

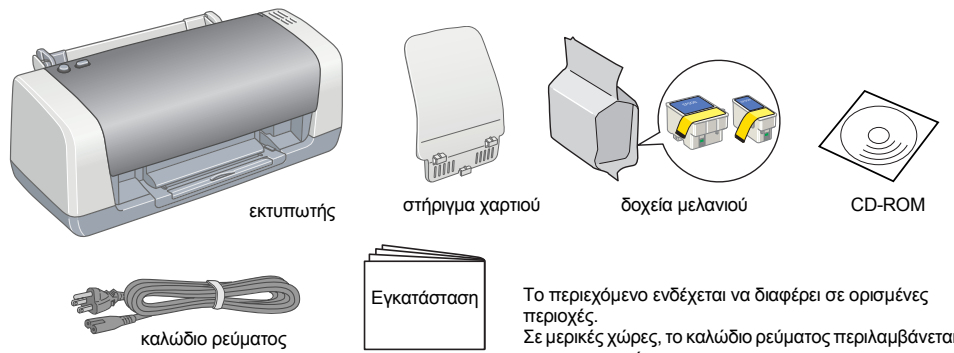
# Εγκατάσταση

4050196-00

## 1 Άνοιγμα της συσκευασίας

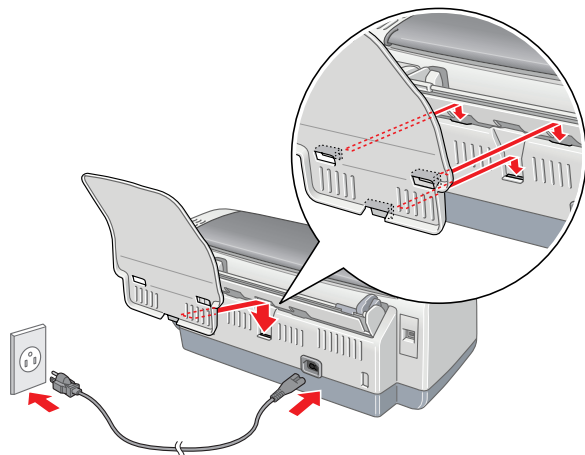
1. Αφαιρέστε το περιεχόμενο από τη συσκευασία. Αφαιρέστε όλη την ταινία και τα υλικά συσκευασίας από τον εκτυπωτή.

**!** **Προσοχή:**  
Προσέξτε να μην αγγίξετε την καλωδιότητα στο εσωτερικό του εκτυπωτή.



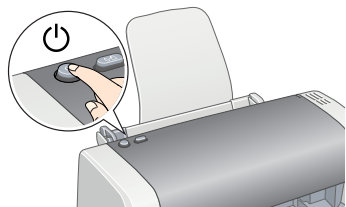
Εγκατάσταση  
Το περιεχόμενο ενδέχεται να διαφέρει σε ορισμένες περιοχές. Σε μερικές χώρες, το καλώδιο ρεύματος περιλαμβάνεται στη συσκευασία.

2. Προσαρτήστε το στήριγμα χαρτιού και βάλτε στην πρίζα τον εκτυπωτή.

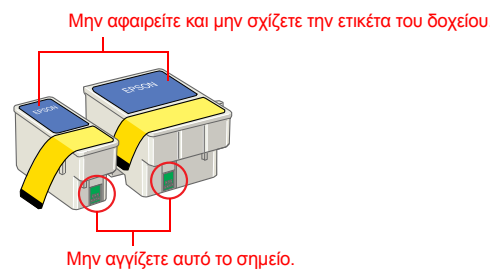


## 2 Εγκατάσταση των δοχείων μελανιού

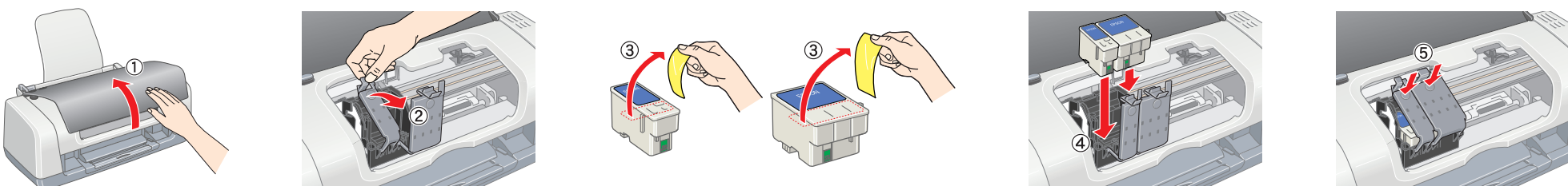
1. Πατήστε το κουμπί τροφοδοσίας , για να ανάψετε τον εκτυπωτή.



2. Βγάλτε τα δοχεία μελανιού από την προστατευτική συσκευασία τους.



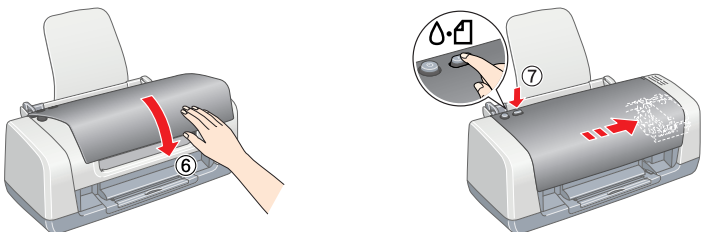
3. Εγκαταστήστε τα δοχεία μελανιού όπως φαίνεται παρακάτω.



**Σημείωση:**  
Εγκαταστήστε όλα τα δοχεία μελανιού. Ο εκτυπωτής δεν θα λειτουργεί, εάν δεν εγκατασταθούν σωστά όλα τα δοχεία μελανιού.

4. Πιέστε το κουμπί Maintenance [Συντήρηση].

Ο εκτυπωτής ξεκινά τη φόρτωση του μελανιού. Αυτή η διαδικασία διαρκεί περίπου ενάμισι λεπτό. Κατά τη φόρτωση του μελανιού, ο εκτυπωτής παράγει διάφορους μηχανικούς ήχους. Αυτό είναι φυσιολογικό. Όταν η πράσινη φωτεινή ένδειξη σταματήσει να αναβοσβήνει, η διαδικασία φόρτωσης του μελανιού έχει ολοκληρωθεί.



**!** **Προσοχή:**  
Μην σβήσετε τον εκτυπωτή κατά τη διαδικασία φόρτωσης του μελανιού.

**Σημείωση:**  
Τα δοχεία μελανιού που είναι συσκευασμένα με τον εκτυπωτή χρησιμοποιούνται μερικώς κατά την αρχική εγκατάσταση. Για να έχετε εκτυπώσεις υψηλής ποιότητας, η κεφαλή εκτύπωσης του εκτυπωτή πρέπει να γεμίσει πλήρως με μελάνι. Αυτή η διαδικασία, που γίνεται μόνο μία φορά, καταναλώνει μια ποσότητα μελανιού και οι επόμενες ομάδες δοχείων θα εξαντλήσουν όλη την προκαθορισμένη διάρκεια ζωής τους.

Με επιφύλαξη κάθε νόμιμου δικαιώματος. Κανένα τμήμα αυτής της έκδοσης δεν επιτρέπεται να αναπαραχθεί, να αποθηκευτεί σε σύστημα ανάκτησης ή να μεταδοθεί με οποιοδήποτε μορφή ή με οποιοδήποτε μέσο, ηλεκτρονικό, μηχανικό, φωτοτυπικό, ηχογράφησης ή άλλο, χωρίς την προηγούμενη γραπτή έγκριση της Seiko Epson Corporation. Οι πληροφορίες που περιέχονται σε αυτήν την έκδοση προορίζονται για χρήση μόνο με τον συγκεκριμένο εκτυπωτή της Epson. Η Epson δεν ευθύνεται για την εφαρμογή των πληροφοριών αυτών σε άλλους εκτυπωτές. Η Seiko Epson Corporation και οι θυγατρικές της εταιρίες δεν φέρουν καμία ευθύνη προς τον αγοραστή αυτού του προϊόντος ή άλλους για τυχόν βλάβες, απώλειες, έσοδα αγοράς ή δαπάνες που θα υποστεί ο αγοραστής ή άλλο ως αποτέλεσμα: ατυχήματος, αθέμιτης ή κακής χρήσης του προϊόντος ή μη εξουσιοδοτημένων τροποποιήσεων, επισκευών ή μετατροπών του προϊόντος, ή (με εξαίρεση της Η.Π.Α.) αδυναμίας πλήρους συμμόρφωσης με τις οδηγίες λειτουργίας και συντήρησης της Seiko Epson Corporation.

Η Seiko Epson Corporation δεν φέρει καμία ευθύνη για τυχόν βλάβες ή προβλήματα που θα προκύψουν από τη χρήση επιλογών ή αναλώσιμων προϊόντων διαφορετικών από αυτά που ορίζονται ως Γνήσια Προϊόντα Epson ή Εγκεκριμένα Προϊόντα Epson από τη Seiko Epson Corporation. Η Seiko Epson Corporation δεν φέρει καμία ευθύνη για τυχόν βλάβες από ηλεκτρομαγνητικές παρεμβολές που θα προκληθούν από τη χρήση καλωδίων διασύνδεσης διαφορετικών από εκείνα που ορίζονται ως Εγκεκριμένα Προϊόντα Epson από τη Seiko Epson Corporation. Η επωνυμία EPSON είναι σήμα κατατεθέν και το όνομα EPSON Stylus είναι εμπορικό σήμα της Seiko Epson Corporation.

Πνευματικά δικαιώματα 2001 Seiko Epson Corporation. Με επιφύλαξη κάθε νόμιμου δικαιώματος. Το όνομα PRINT Image Matching είναι εμπορικό σήμα της Seiko Epson Corporation. Το λογότυπο PRINT Image Matching είναι εμπορικό σήμα της Seiko Epson Corporation.

Η επωνυμία Microsoft και το όνομα Windows είναι σήματα κατατεθέντα της Microsoft Corporation.

**Γενική προειδοποίηση:** Τα άλλα ονόματα προϊόντων που χρησιμοποιούνται στην παρούσα έκδοση είναι μόνο για σκοπούς αναγνώρισης και ενδεχομένως συνιστούν εμπορικά σήματα των αντίστοιχων ιδιοκτητών τους. Η Epson αποποιείται οποιοδήποτε

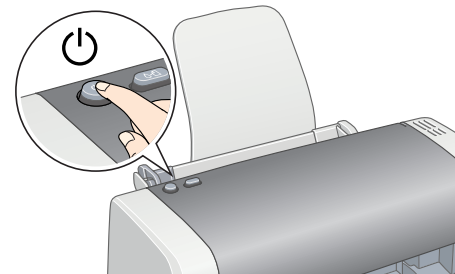
**!** **Προειδοποίηση:** Πρέπει να ακολουθείται προσεκτικά για την αποφυγή τραυματισμών.

**!** **Προσοχή:** Πρέπει να τηρείται για την αποφυγή βλάβης της συσκευής σας.

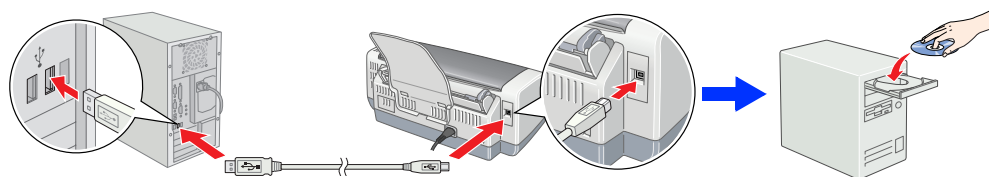
**Σημειώσεις:** Περιέχουν σημαντικές πληροφορίες και χρήσιμες συμβουλές για τη λειτουργία του εκτυπωτή σας.

## 3 Εγκατάσταση του λογισμικού του εκτυπωτή

1. Πιέστε το κουμπί τροφοδοσίας για να σβήσετε τον εκτυπωτή. Η πράσινη φωτεινή ένδειξη σβήνει.



2. Συνδέστε τον εκτυπωτή με τον υπολογιστή με ένα καλώδιο USB και, στη συνέχεια, τοποθετήστε το CD του λογισμικού του εκτυπωτή στη μονάδα CD-ROM.

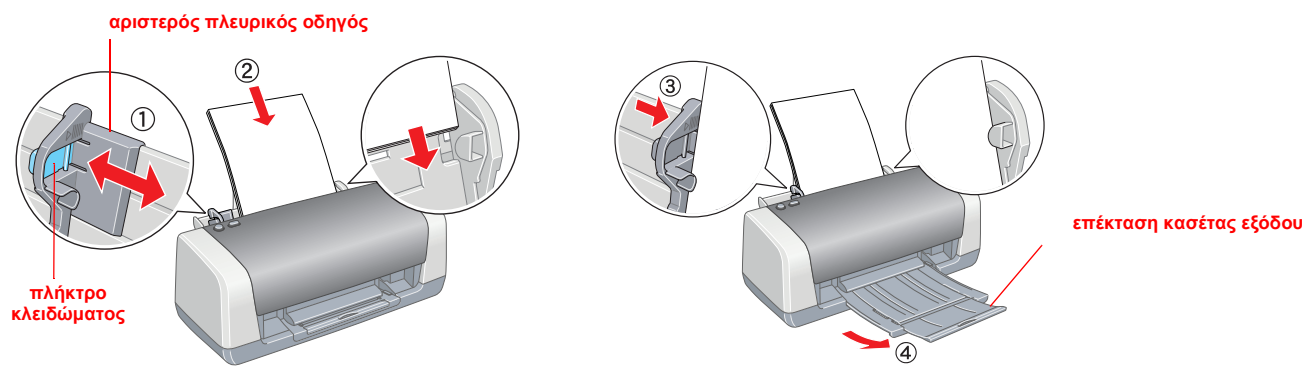


3. Εγκατάσταση του λογισμικού του εκτυπωτή.

Επιλέξτε τη χώρα ή την περιοχή κατοικίας σας, εάν εμφανιστεί το παράθυρο επιλογής. Στη συνέχεια, για να συνεχίσετε, κάντε απλό ή διπλό κλικ στα σημεία που βρίσκονται μέσα σε κόκκινο κύκλο, εκτός αν σας δίνονται άλλες οδηγίες.

**!** **Προσοχή:**  
Απενεργοποιήστε όλα τα προγράμματα προστασίας από ιούς πριν από την εγκατάσταση του λογισμικού του εκτυπωτή.

## 4 Τοποθέτηση χαρτιού



**Σημείωση:**  
Για να ρυθμίσετε τον οδηγό του αριστερού περιθωρίου, κρατήστε πατημένο το πλήκτρο κλειδώματος και μετακινήστε τον οδηγό κατά μήκος της στοίβας χαρτιού.

## 5 Προβολή του ηλεκτρονικού εγχειριδίου Reference Guide [Οδηγός αναφοράς]

Το ηλεκτρονικό εγχειρίδιο *Reference Guide* [Οδηγός αναφοράς] δίνει λεπτομερείς πληροφορίες σχετικά με την εκτύπωση από έναν υπολογιστή, τη συντήρηση του εκτυπωτή, την επίλυση προβλημάτων και την ασφάλεια.

Για να προβάλετε το ηλεκτρονικό εγχειρίδιο *Reference Guide* [Οδηγός αναφοράς], κάντε διπλό κλικ στο εικονίδιο **ESC46 Reference Guide** [Οδηγός αναφοράς ESC46] στην επιφάνεια εργασίας.

Μπορείτε επίσης να αποκτήσετε πρόσβαση στο ηλεκτρονικό εγχειρίδιο *Reference Guide* [Οδηγός αναφοράς] από το μενού Start [Εναρξη]. Για να γίνει αυτό, κάντε κλικ στο κουμπί **Start** [Εναρξη], τοποθετήστε το δείκτη του ποντικιού στην επιλογή **All Programs** [Όλα τα προγράμματα] στα Windows XP ή στην επιλογή **Programs** [Προγράμματα] στα Windows Me, 98 ή 2000, τοποθετήστε το δείκτη του ποντικιού στην επιλογή **EPSON** και, στη συνέχεια, επιλέξτε το στοιχείο **ESC46 Reference Guide** [Οδηγός αναφοράς ESC46].

## Οδηγίες ασφάλειας

Διαβάστε όλες τις οδηγίες αυτής της ενότητας, πριν να ρυθμίσετε και να χρησιμοποιήσετε τον εκτυπωτή σας.

### Όταν επιλέγετε θέση για τον εκτυπωτή

- Αποφύγετε μέρη με απότομες μεταβολές θερμοκρασίας και με υγρασία. Επίσης, διατηρείτε τον εκτυπωτή μακριά από άμεσο ηλιακό φως, δυνατά φώτα ή πηγές θερμότητας.
- Αποφύγετε μέρη με σκόνη, δονήσεις ή κραδασμούς.
- Αφήστε αρκετό χώρο γύρω από τον εκτυπωτή, ώστε να υπάρχει επαρκής αερισμός.
- Τοποθετήστε τον εκτυπωτή κοντά σε παροχή ρεύματος, ώστε να είναι εύκολη η απόσπασή του από την πρίζα.
- Τοποθετήστε τον εκτυπωτή σε επίπεδη, σταθερή επιφάνεια, η οποία επεκτείνεται πέρα από τη βάση του εκτυπωτή προς κάθε κατεύθυνση. Εάν τοποθετήσετε τον εκτυπωτή δίπλα στον τοίχο, αφήστε περισσότερα από 10 εκ. ανάμεσα στο πίσω μέρος του εκτυπωτή και τον τοίχο. Ο εκτυπωτής δεν θα λειτουργεί σωστά εάν γέρνει.
- Κατά την αποθήκευση ή μεταφορά του εκτυπωτή, αποφύγετε να τον γέρνετε, να τον τοποθετείτε στη μια πλευρά του ή να τον αναποδογυρίζετε. Διαφορετικά, υπάρχει κίνδυνος διαρροής μελανιού από το δοχείο.

### Όταν επιλέγετε πηγή ρεύματος

- Χρησιμοποιήστε μόνο τον τύπο πηγής ρεύματος που υποδεικνύεται στην ετικέτα του εκτυπωτή.
- Χρησιμοποιήστε μόνο το καλώδιο ρεύματος που περιλαμβάνεται σε αυτό το προϊόν. Η χρήση άλλου καλωδίου ενδέχεται να προκαλέσει πυρκαγιά ή ηλεκτροσόκ.
- Το καλώδιο ρεύματος προορίζεται για χρήση μόνο με αυτό το προϊόν. Η χρήση του με άλλο εξοπλισμό ενδέχεται να προκαλέσει πυρκαγιά ή ηλεκτροσόκ.
- Βεβαιωθείτε ότι το καλώδιο εναλλασσόμενου ρεύματος πληροί τις σχετικές τοπικές προδιαγραφές ασφαλείας.
- Μην χρησιμοποιείτε κατεστραμμένο ή φθαρμένο καλώδιο ρεύματος.
- Εάν χρησιμοποιείτε επέκταση καλωδίου για τον εκτυπωτή, βεβαιωθείτε ότι το σύνολο αμπερ των συσκευών που έχουν συνδεθεί στο καλώδιο της επέκτασης δεν υπερβαίνει την ονομαστική τιμή αμπερ του καλωδίου. Επίσης, βεβαιωθείτε ότι η συνολική τιμή αμπερ όλων των συσκευών που συνδέονται στην πηγή ρεύματος δεν ξεπερνά την τιμή αμπερ της πηγής.
- Εάν πρόκειται να χρησιμοποιήσετε τον εκτυπωτή στη βίβλιν, η εγκατάσταση του κβέρου πρέπει να προστατεύεται με αυτόματο διακόπτη 10 ή 16 αμπερ, για να παρέχεται επαρκής προστασία από βροχοκτύπημα ή υπερφόρτωση για αυτόν τον εκτυπωτή.

### Όταν χειρίζεστε δοχεία μελανιού

- Να φυλάσσετε τα δοχεία μελανιού μακριά από τα παιδιά. Μην επιτρέπετε στα παιδιά να πίνουν το περιεχόμενο των δοχείων ή να χειρίζονται τα δοχεία μελανιού με οποιονδήποτε τρόπο.
- Μην ανοίγετε τις συσκευασίες των δοχείων μελανιού μέχρι να τις χρησιμοποιήσετε.
- Μην ανοίγετε τα δοχεία μελανιού. Υπάρχει κίνδυνος να προκληθεί διαρροή.
- Να προσέχετε όταν χειρίζεστε τα χρησιμοποιημένα δοχεία μελανιού, καθώς μπορεί να υπάρχει μελάνι γύρω από τη θύρα τροφοδοσίας του μελανιού. Εάν πέσει μελάνι στο δέρμα σας, πλύνετε καλά με σαπούνι και νερό. Εάν μπει μελάνι στα μάτια σας, πλύνετε τα μάτια με άφθονο νερό. Εάν συνεχίσετε να νιώθετε δυσφορία ή έχετε προβλήματα όρασης, συμβουλευτείτε αμέσως το γιατρό σας.
- Πρέπει να αφαιρέσετε τις κίτρινες ταινίες ασφαλείας από τα δοχεία πριν να τα εγκαταστήσετε. Διαφορετικά, τα δοχεία δεν θα είναι δυνατό να χρησιμοποιηθούν.
- Μην αφαιρείτε το μπλε τμήμα της ταινίας ασφαλείας από το επάνω μέρος των δοχείων.
- Μην αφαιρέτε τις ταινίες ασφαλείας από το κάτω μέρος των δοχείων.
- Το IC chip σε αυτό το δοχείο μελανιού περιλαμβάνει διάφορες πληροφορίες σχετικά με το δοχείο, όπως την ποσότητα του μελανιού που απομένει, ώστε να μπορείτε να αφαιρέτε και να τοποθετείτε ξανά το δοχείο όπως θέλετε. Ωστόσο, κάθε φορά που γίνεται αναγωγή ενός δοχείου καταναλώνεται μια μικρή ποσότητα μελανιού, επειδή ο εκτυπωτής εκτελεί αυτόματα έναν έλεγχο αβυσμίας.
- Μην αγγίζετε το πράσινο IC chip στο πλαϊνό μέρος του δοχείου.

### Όταν χρησιμοποιείτε τον εκτυπωτή

- Μην βάζετε το χέρι σας μέσα στον εκτυπωτή και μην αγγίζετε τα δοχεία μελανιού κατά την εκτύπωση.
- Μην φράζετε και μην καλύψετε το ανάλυσμα και τις σπείρες εξαρτισμού του εκτυπωτή.
- Μην επιφορτίστε να επεξεργαστείτε μόνο σας τον εκτυπωτή.
- Αποσυνδέστε τον εκτυπωτή και απευθυνθείτε σε εξειδικευμένο προσωπικό στις παρακάτω περιπτώσεις: Το καλώδιο ή η υποδοχή της πηγής εναλλασσόμενου ρεύματος είναι κατεστραμμένα, έχει πέσει υγρό στον εκτυπωτή, ο εκτυπωτής έπεσε ή το περιβάλλον του έπαθε ζημιά, ο εκτυπωτής δεν λειτουργεί κανονικά ή παρουσιάζει σημαντική αλλαγή στην απόδοσή του.
- Μην ασπάζετε αντικείμενα από τα ανοίγματα του περιβλήματος του εκτυπωτή.
- Προσέχετε να μην χυθεί υγρό επάνω στον εκτυπωτή.
- Αφήστε τα δοχεία μελανιού στη θέση τους. Η αφαίρεση των δοχείων μελανιού μπορεί να στενώσει την κεφαλή του εκτυπωτή και να εμποδίσει την εκτύπωση.