

**EPSON**

**EPL - 5000/5200**

**Guide de l'utilisateur**



EPSON

EPL-5000/5200

Guide de l'utilisateur

Tous droits réservés. La reproduction, l'enregistrement ou la diffusion de tout ou partie de ce manuel, sous quelque forme et par quelque moyen que ce soit, mécanique, graphique, sonore ou autres, sans autorisation expresse écrite de Seiko Epson Corporation est interdite. L'exercice de la responsabilité relative au brevet ne s'applique pas aux renseignements contenus dans le présent manuel. Seiko Epson Corporation dégage toute responsabilité quant aux erreurs et aux omissions qui peuvent exister dans ce guide et aux conséquences qui pourraient en résulter.

Seiko Epson Corporation ne peut en aucun cas être tenue responsable des dettes, pertes, dépenses ou dommages encourus ou subis par l'acheteur de ce produit ou un tiers, provenant d'un accident, d'une mauvaise utilisation, d'un abus, d'une connexion à une tension inadaptée, des dégâts provoqués par le feu, l'eau, la foudre ou autre catastrophe naturelle, ou résultant de modifications, réparations ou transformations non réalisées par Seiko Epson Corporation, ou dues à une non observation des instructions de fonctionnement et d'entretien fournies par Seiko Epson Corporation.

Seiko Epson Corporation ne peut être tenue responsable des dommages et problèmes survenant suite à l'utilisation d'options ou de produits autres que les produits Epson ou ceux approuvés par Seiko Epson Corporation.

Epson et Epson ESC/P sont des marques déposées de Seiko Epson Corporation.

IBM et IBM PC sont des marques déposées d'International Business Machines Corporation.

HP LaserJet, HP LaserJet+, HP LaserJet 500, HP LaserJet series II, HP LaserJet IIP, HP LaserJet III, HP LaserJet IIIP et HP LaserJet IIISi, Hewlett-Packard et PCL sont des marques déposées de Hewlett-Packard Company.

LocalTalk est une marque déposée de Apple Computer, Inc.

Centronics est une marque déposée de Centronics Data Computer Corporation.

Adobe et PostScript sont des marques déposées de Adobe Systems Incorporated.

ITC Zapf Dingbats est une marque déposée américaine de International Typeface Corporation.

Bitstream Fontware est une marque déposée de Bitstream Inc.

Speedo et FaceLift sont des marques déposées de Bitstream Inc.

CG Times est un produit de AGFA Compugraphic, filiale de Agfa Corporation.

Univers est une marque déposée américaine de Linotype AG et de ses filiales.

Copyright Seiko Epson France 1992 - Levallois - France

# Sommaire

---

Généralités.....	7
Introduction.....	13
Options.....	16

## Chapitre 1 Installation de l'imprimante

Choix d'un emplacement pour l'imprimante.....	22
Déballage.....	24
Assemblage.....	26

## Chapitre 2 Test et connexion de l'imprimante

Le panneau de contrôle.....	32
Test de l'imprimante.....	37
Connexion de l'imprimante à l'ordinateur.....	43
Installation de votre logiciel d'application.....	51
Sélection du mode d'imprimante.....	54

## Chapitre 3 Manipulation du papier

Choix du papier et du format.....	56
Alimentation et éjection du papier.....	60
Chargement du papier.....	62

# Sommaire

---

Le bac papier optionnel.....	65
Le bac de sortie directe optionnel.....	69

# Sommaire

---

## Chapitre 4 Contrôle de l'imprimante

Répertoire des fonctions.....	73
Généralités sur le SelecType.....	75
Utilisation du SelecType.....	78
Options du Niveau 1.....	84
Options du Niveau 2.....	94
RIT (Resolution Improvement Technology).....	110
Langages d'imprimante partagée.....	113

## Chapitre 5 Entretien et transport

Remplacement du bloc de développement.....	120
Nettoyage de l'imprimante.....	125
Transport de l'imprimante.....	129

## Chapitre 6 Dépannage

Répertoire de dépannage.....	132
Alimentation électrique.....	133
Manipulation du papier.....	134
Problèmes d'impression.....	146
Problèmes liés au SelecType.....	158

# Sommaire

---

Options.....	160
--------------	-----



# Sommaire

---

Messages d'état et d'erreur.....	164
Mode de vidage des données.....	170

## Chapitre 7 Options

Options disponibles.....	174
Cartes de polices et d'émulation.....	175
Cartouches de polices.....	180
Cartes d'interface optionnelles.....	186
Modules mémoire.....	190
Carte PCL5/RIT.....	201

## Chapitre 8 Caractéristiques techniques

Caractéristiques de l'imprimante.....	208
Caractéristiques d'interface.....	213
Initialisation.....	219
Caractéristiques des options.....	221

## Annexe A Mode d'émulation HP LaserJet

Introduction.....	224
Options du SelecType.....	229

# Sommaire

---

Polices et jeux de caractères disponibles.....	233
Paramètres par défaut.....	253

# Sommaire

---

Sommaire des commandes en émulation HP..... 255

Mode Epson GL/2..... 265

## Annexe B Modes d'émulation LQ et FX

Introduction..... 276

Options du SelecType..... 277

Polices et jeux de caractères disponibles..... 285

Paramètres par défaut..... 288

Sommaire des commandes en modes  
d'émulation LQ et FX..... 289

## Annexe C Mode Epson Page GQ

Introduction..... 296

Options du SelecType..... 297

Polices et Jeux de caractères disponibles..... 308

Caractéristiques du mode d'imprimante  
Epson Page GQ..... 320

Sommaire des commandes en mode  
Epson Page GQ..... 322

Glossaire..... 335

# Sommaire

---

Index .....	343
-------------	-----

# Généralités

---

Ce Guide de l'utilisateur présente les instructions détaillées pour les imprimantes EPL-5000 et EPL-5200. Les principales différences entre les deux imprimantes sont les suivantes:

- L'imprimante EPL-5000 émule une imprimante HP LaserJet series IIP Plus tandis que l'EPL-5200 émule une imprimante HP LaserJet series IIIP. Cependant, vous pouvez transformer une EPL-5000 afin qu'elle émule une LaserJet IIIP, à l'aide de la carte optionnelle PCL5/RIT.
- L'EPL-5000 est fournie avec 0,5Mo de RAM (Mémoire vive) et, lorsque vous y ajoutez de la mémoire optionnelle, peut être étendue à 5Mo. L'EPL-5200 est fournie avec 1Mo de mémoire vive et peut être étendue à 5,5 Mo.

Les autres caractéristiques et fonctions sont identiques. Cependant, gardez à l'esprit leurs différences lorsque vous utilisez ce manuel.

Afin d'assurer un fonctionnement optimal de votre imprimante, nous vous conseillons de lire le chapitre 2 en premier lieu. Si vous désirez plus d'informations sur l'utilisation de l'imprimante ou les produits en option, ou si vous avez des problèmes d'impression, consultez les parties appropriées de ce guide.

Le chapitre 2 contient des informations sur l'utilisation du panneau de contrôle, les essais, la connexion et le partage de l'imprimante. Il vous informe également sur le réglage du mode d'imprimante et l'utilisation des menus de sélection de l'imprimante.

Le chapitre 3 vous donne les informations relatives au papier. Prenez soin de lire ce chapitre avant d'acheter votre papier.

Les informations sur les options du SelectType sont contenues dans le chapitre 4.

Le chapitre 5 vous donne les informations relatives à l'entretien de votre imprimante.

Si l'imprimante ne fonctionne pas correctement ou si l'impression ne correspond pas à vos attentes, consultez le chapitre 6, qui contient une liste des problèmes et des solutions à apporter.

# Généralités

---

Le chapitre 7 vous explique comment installer les différentes options disponibles pour votre imprimante.

Les autres chapitres et annexes contiennent des informations sur les caractéristiques techniques et les modes d'imprimante, y compris une liste des jeux et des échantillons de caractères disponibles pour chaque mode. Vous trouverez également un glossaire des termes relatifs à l'imprimante et un index.

Une Carte de Référence rapide se trouve au dos de ce manuel. Elle contient toutes les options du mode SelecType et des sous-menus. Les organigrammes du menu SelecType regroupés sur cette carte pourront vous servir de guide quand vous entrerez dans le mode SelecType.

A la fin de l'Introduction se trouvent des illustrations des différents éléments de votre imprimante. Vous pourrez vous y référer lorsque vous monterez l'imprimante.

Votre manuel contient aussi un aide-mémoire que vous pouvez coller sur le côté de l'imprimante grâce à une pochette adhésive également fournie.

Votre manuel contient deux panneaux de contrôle en français que vous pouvez coller sur le panneau anglais. Veillez à coller celui qui correspond à votre imprimante. Consultez la page 32

## Conventions utilisées dans ce guide

Les mises en garde précédées du symbole "ATTENTION" doivent être impérativement respectées afin d'éviter des blessures corporelles.

Les remarques précédées du symbole "IMPORTANT" indiquent les précautions à prendre pour éviter d'endommager votre matériel.

Les remarques précédées du symbole "Remarque" vous donnent des informations importantes et des conseils utiles concernant l'utilisation de votre imprimante.

## Précautions à prendre pour votre imprimante laser

Cette imprimante utilise la technologie du laser. Les précautions qui suivent doivent être appliquées dès que vous ouvrez le capot de l'imprimante. Même si vous êtes familiarisé avec d'autres types d'imprimante, suivez scrupuleusement ces instructions afin d'assurer un fonctionnement sûr et efficace de votre imprimante.

- Ne touchez pas l'unité de fusion, indiquée par l'étiquette ATTENTION SURFACE CHAUDE. Si l'imprimante vient d'être utilisée, l'unité de fusion peut être très chaude.
- Evitez de toucher les composants intérieurs de l'imprimante, sauf si ce guide vous le demande.
- Ne placez jamais les éléments de l'imprimante par force. Bien que l'imprimante soit robuste, une manipulation brutale peut l'endommager.

## Généralités

---

Le bloc de développement est la partie du mécanisme de l'imprimante qui permet la formation des images et leur transfert sur la papier. Lorsque vous manipulez le bloc de développement, prenez les précautions suivantes

- Protégez le bloc de développement de la lumière. Évitez de l'exposer à la lumière ambiante plus de temps que nécessaire. N'ouvrez pas le capot de protection du tambour. Une surexposition du bloc de développement peut faire apparaître des zones sombres ou claires anormales sur la page imprimée et réduire la durée de vie du bloc.
- Si vous êtes obligé de laisser le bloc de développement exposé à la lumière, soit en le sortant de l'imprimante, soit en laissant le capot de l'imprimante ouvert, couvrez-le avec un chiffon doux ou une feuille de papier.
- Veillez à ne pas griffer la surface du bloc de développement. Lorsque vous sortez le bloc de développement de l'imprimante, posez-le toujours sur une surface propre et lisse. Évitez également de le toucher, car le contact de vos doigts peut l'endommager définitivement et altérer la qualité de l'impression.
- Ne renversez pas le bloc de développement. Ne le posez pas sur le côté.



# Généralités

---

- Lorsque vous manipulez le bloc de développement, déposez-le toujours sur une surface propre et lisse.
- N'essayez pas d'apporter une modification ou d'ouvrir le bloc de développement : il n'est pas rechargeable.
- Evitez tout contact avec l'encre. Evitez notamment tout contact avec les yeux.
- Laissez reposer le bloc de développement pendant au moins une heure si vous le passez d'un environnement froid à un environnement chaud.

Pour obtenir une qualité d'impression optimale, ne stockez pas le bloc de développement dans des endroits soumis

- A la lumière directe du soleil
- A la poussière
- A l'air salin ou au gaz corrosifs (ammoniac)
- A des températures ou une humidité élevées ou des modifications brutales de température ou d'humidité
- A la portée des enfants

## Informations de sécurité

Votre imprimante est certifiée "Produit laser de Classe 1", conformément aux caractéristiques définies par la norme IEC825, comme l'indique l'étiquette ci-dessous.

## Rayonnement laser interne

Puissance de rayonnement maximal.....  $5,7 \times 10^4$  (W)  
Longueur d'onde..... 785 nm

Il s'agit d'un échantillon de diode laser de Classe IIIb qui émet un rayon laser invisible. La tête d'impression NE FAIT PAS PARTIE des articles répertoriés par le service après-vente. Elle ne devra donc être ouverte sous aucun prétexte.

## Emission d'ozone

Lors du fonctionnement de l'imprimante, une faible quantité d'ozone est libérée. Toutefois, cette quantité n'est pas assez importante pour avoir une influence nocive sur les personnes.

Cependant, il vaudra mieux s'assurer que la pièce où vous utilisez votre imprimante est suffisamment aérée, surtout si vous imprimez un volume important de documents ou si vous utilisez l'imprimante de manière continue, sur une longue période.

# Introduction

---

Les EPL-5000 et EPL-5200 sont les dernières nées des imprimantes laser Epson. Ce sont des imprimantes personnelles compatibles qui associent performance et fiabilité. Elles utilisent conjointement un faisceau laser et une technologie électrophotographique pour imprimer vos documents. Le système de développement est contrôlé par un processeur puissant qui permet de composer une page entière en mémoire interne avant de l'imprimer.

L'EPL-5000 se transforme aisément en EPL-5200 grâce à la carte PCL5/RIT.

## Caractéristiques

Elles disposent des caractéristiques suivantes :

### Rapidité

- Capables d'imprimer jusqu'à 6 pages par minute,
- Capables de sortir une première copie en moins de 20 secondes,
- Pour les polices vectorielles et les graphiques, elles sont équipées d'un processeur puissant 68000 à 16 Mhz.

### Compatibilité totale

Les EPL-5000 et EPL-5200 disposent des modes suivants :

- LaserJet IIP (pour l'EPL-5000)
- LaserJet III (pour l'EPL-5200)
- Epson GL/2 (pour l'EPL-5200)
- Epson LQ (LQ)
- Epson FX (FX)

Elles acceptent aussi les modes PostScript, Epson GL et Epson Page GQ sous forme d'options.

### Qualité d'impression

- Résolution standard de 300 points par pouce.
- RIT (Résolution Improvement Technology) qui assure une qualité d'impression équivalente à 600 points par pouce et ce, sans ajout de mémoire supplémentaire, ni perte de vitesse (EPL-5200 uniquement).
- Nouvelle encre ultra fine qui renforce la qualité d'impression.

# Introduction

---

- Système Micro Art Printing qui assure une très grande qualité d'à-plat de noir.

# Introduction

---

## Partageables

- Détection automatique de l'interface utilisée.
- Partageables entre 2 utilisateurs en standard et 3 utilisateurs en rajoutant une carte d'interface optionnelle (par exemple, une carte parallèle, une carte AppleTalk, une carte Ethernet, une carte Fax ou une carte Twinax).
- Configuration des modes de l'imprimante par logiciel sans passer par le panneau de contrôle SelecType.
- Détection automatique entre le mode PostScript et un mode non PostScript (HP, LQ ou FX) quand la carte PostScript est installée.
- Possibilité d'avoir jusqu'à 1 Mo de mémoire tamponnée de "buffer". Cette mémoire permet de libérer plus rapidement les micro ordinateurs de leur tâche d'impression.
- Système anti-bourrage qui réimprime automatiquement les feuilles en cas de bourrage papier.

## Gestion papier

- Bac papier en standard d'une capacité de 150 feuilles.
- Introduction manuelle en standard.
- Bac optionnel de 250 feuilles.
- Capacité totale de 400 feuilles.
- Gestion des 2 bacs par logiciel, ce qui permet d'enchaîner 2 types de papier différents.
- Sortie papier directe, ce qui vous permet d'imprimer des papiers épais, des étiquettes ou des enveloppes.

## Facilité d'utilisation

- Détection automatique de l'interface utilisée.
- Panneau de contrôle SelecType extrêmement convivial qui permet de modifier et de sélectionner les paramètres de l'imprimante.
- Affichage en temps réel de la quantité de toner disponible.
- Affichage des messages du panneau de contrôle en français.

## Mémoire

- 512 Ko de mémoire en standard sur l'EPL-5000.
- 1 ou 2 Mo de mémoire en standard sur l'EPL-5200 (selon les versions).
- Extensible jusqu'à 5 Mo.
- Modules 512 Ko et 2 Mo qui permettent d'étendre la mémoire de l'imprimante par palier correspondant ainsi aux besoins propres de chaque utilisateur.

# Introduction

---

## Richesse de polices de caractères

- 14 polices de taille fixe sur EPL-5000.
- 13 polices vectorielles de taille variable en mode PCL5 dont les polices Roman, Sans Serif, Sans Serif Condensé et Zapf Dingbats sur l'EPL-5200.
- Un large choix de polices bitmap en mode HP, LQ et FX.

## Richesse d'options

- Cartes d'émulation optionnelles PostScript et HPGL.
- Carte 46 polices vectorielles en mode LaserJet III (EPL-5200 uniquement).
- PROM Epson Page GQ.
- Compatibilité avec les cartouches de polices bitmap et vectorielles au format HP.
- Compatibilité avec les cartes d'interfaces optionnelles dites de type B (parallèle, série, Ethernet, Fax, AppleTalk, Twinax, etc...).

## Fiabilité

- Les EPL-5000 et EPL-5200, comme tout produit Epson, sont extrêmement fiables : vous pouvez imprimer 3000 pages par mois pendant 5 ans.
- Elles supportent des conditions maximales d'utilisation de 11000 copies par mois.

## Consommables

Les EPL-5000 et EPL-5200 utilisent un consommable unique, le bloc de développement, ce qui rend la maintenance et l'installation vraiment faciles.

# Options

---

De nombreuses options sont disponibles sur votre imprimante. Vous trouverez des informations détaillées sur l'installation et l'utilisation de ces options dans le chapitre 7.

Le bac optionnel - Réf. 500 301

Ce bac optionnel s'adapte directement sous l'imprimante. Il peut contenir jusqu'à 250 feuilles de papier de format A4.

Le bac de sortie directe - Réf. 500 382

Grâce à ce bac de sortie directe, l'imprimante peut recevoir le papier éjecté face imprimée vers le haut pour vous permettre de visualiser immédiatement votre sortie imprimée. Utilisez le bac de sortie directe vers le haut pour les impressions qui exigent un chemin de papier direct, telles que les étiquettes et les transparents.

### Cartouche EpsonScript compatible niveau 2 - Réf. 500 395

La cartouche EpsonScript vous permet d'ajouter l'émulation PostScript niveau 2 à votre imprimante. Elle dispose de 35 polices en standard et accepte les nombreuses polices téléchargées pour les imprimantes PostScript.

#### Cartes de polices

Votre revendeur peut vous fournir un certain nombre de cartes de polices optionnelles disponibles pour votre imprimante. Ces cartes contiennent des polices supplémentaires qui complètent les polices résidentes de l'imprimante ou celles que vous avez créées et téléchargées vous-même.

### Carte 46 polices vectorielles (EPL- 5200 uniquement) - Réf. 500 379

Cette carte ajoute 46 polices vectorielles aux 13 déjà résidentes du mode PCL5 de votre EPL-5200. Vous disposez ainsi d'une puissance typographique de 59 polices de tailles variables !

### PROM Epson Page GQ - Réf. 500 565

La PROM Epson page GQ ajoute le mode Epson Page GQ aux modes déjà résidents de votre imprimante. Vous pouvez ainsi utiliser votre imprimante comme une EPL-7000, une EPL-4100, ou GQ-5000.



# Options

---

Carte PCL5/RIT - Réf. 500 390  
(Pour les imprimantes EPL-5000 uniquement)

La carte optionnelle PCL5/RIT transforme une EPL-5000 en EPL-5200 en lui permettant d'émuler une imprimante HP LaserJet IIIP. Elle offre le système d'amélioration d'image RIT. Pour plus d'informations sur cette carte, contactez votre revendeur.

Cartes d'interface Epson de type B

Si vous désirez utiliser cette imprimante avec trois ordinateurs ou utilisez l'imprimante afin de connecter deux interfaces parallèles (ou deux interfaces séries) en même temps, installez l'une des interfaces suivantes

C82308\* Interface série 32Ko - Réf. 500 545

C82310\* Interface parallèle 32Ko - Réf. 500 595

## Options

---

Carte Ethernet - Réf. 500 456 ou 500 397

Cette carte permet de connecter directement votre imprimante à un réseau local Ethernet/Novel Netware sans passer par un serveur d'impression. Vous gagnez ainsi en facilité d'utilisation et en rapidité.

Carte Fax - Réf. 500 452

La carte Fax vous permet de recevoir directement vos fax sur votre imprimante. Etant partageable, l'EPL-5200 peut continuer d'imprimer vos documents tout en recevant des Fax.

Carte AppleTalk - Réf. 500 440

Grâce à la carte AppleTalk et à la carte PostScript, vous pouvez partager directement votre imprimante entre plusieurs Macintosh.

Epson Print N° 4 - Réf. 550 933

Epson Print N° 4 vous permet de connecter directement votre imprimante à un Macintosh. L'imprimante se comporte alors comme une imprimante QuickDraw en AppleTalk. Epson Print N°4 contient déjà la carte AppleTalk.

Câble d'interface

Epson vous propose un câble parallèle DB25 Réf. 900 316.

Modules mémoire 512Ko - Réf. 500 555 et 2Mo - Réf. 500 377B

Vous pouvez augmenter la mémoire RAM de votre imprimante en installant des modules mémoire. Le module 512Ko étend la mémoire de l'imprimante par incrément de 0,5Mo et le module de 2Mo peut l'étendre par incrément de 2,0Mo. Pour plus d'informations, consultez le chapitre 7.

Eléments de l'imprimante

## Chapitre 1

### Installation de l'imprimante

Choix d'un emplacement pour l'imprimante.....	22
Déballage.....	24
Assemblage.....	26
Installation du bloc de développement.....	26
Connexion du cordon d'alimentation.....	28
Chargement du papier dans le bac standard.....	28

## Choix d'un emplacement pour l'imprimante

---

- Placez votre imprimante suffisamment près de l'ordinateur ou du poste de travail pour pouvoir connecter le câble.
- Utilisez une prise de terre, c'est-à-dire une prise à deux trous plus une fiche, adaptée à la prise de votre imprimante. N'utilisez pas d'adaptateur.
- Laissez suffisamment d'espace autour de l'imprimante afin de faciliter les opérations d'entretien et une aération adéquate. Les schémas ci-dessous

*100mm minimum*

*100mm minimum*

*100mm minimum*

*432mm à partir du bas*

*Bac de sortie directe*

*456mm*

*350mm minimum*

- Si vous installez le bac de sortie directe, laissez davantage d'espace, comme indiqué ci-dessus.
- Si vous installez le bac papier optionnel, laissez 80 mm de plus au dessus de l'imprimante

## Choix d'un emplacement pour l'imprimante

---

### IMPORTANT :

- Placez l'imprimante de sorte de pouvoir débrancher facilement le cordon d'alimentation.
- Evitez les emplacements exposés à la lumière directe du soleil, à une chaleur, une humidité excessive ou à la poussière.
- Evitez d'utiliser des prises de courant contrôlées par des commutateurs muraux ou des programmateurs automatiques. Des coupures de courant accidentelles peuvent détruire des informations contenues dans la mémoire de l'imprimante ou de l'ordinateur.
- Evitez d'utiliser des prises de courant raccordées à des lignes alimentant de gros moteurs ou autres appareils qui pourraient créer des problèmes de tension sur le réseau.
- Gardez la totalité du système informatique à l'écart des sources d'interférences potentielles, telles que des haut-parleurs ou des unités centrales de téléphone sans fil.

# Déballage

---

Remarque : Lorsque vous déplacez l'imprimante, saisissez-la par les renforcements situés de chaque côté de l'imprimante. L'imprimante est lourde et vous aurez peut-être besoin d'aide pour la déplacer.

1. Sortez le carton supérieur et l'imprimante du grand carton et placez l'imprimante sur une surface plane et stable. L'imprimante est lourde et vous aurez peut-être besoin d'aide pour la soulever.
2. Otez le sac de plastique qui protège l'imprimante et retirez la bande adhésive.

Remarque : Conservez tous les emballages. Si vous devez de nouveau transporter votre imprimante, replacez-la dans son emballage d'origine. Pour plus de détails concernant le transport de l'imprimante, consultez le chapitre 5.

# Déballage

---

3. Vérifiez que vous êtes en possession de tous les éléments indiqués ci-dessous.

*Imprimante*

*Bloc de développement*

*Clip de démarrage*

*Cordon d'alimentation*

*Clips du câble*

*Guide de l'utilisateur*



## Installation du bloc de développement

Lorsque vous manipulez la cartouche, suivez soigneusement les avertissements de la partie Introduction de ce guide.

**IMPORTANT** : N'exposez pas le bloc de développement à la lumière plus de temps que nécessaire. Le tambour est sensible à la lumière et ne doit pas être exposé à une lumière plus forte que la lumière ambiante.

1. Retirez le bloc de développement de son sachet en aluminium.
2. Tenez le bloc de développement et secouez-le quatre ou cinq fois pour répartir l'encre.
3. Tenez fixement le bloc de développement et tirez fermement sur la languette marquée d'une flèche.
4. Retirez complètement la languette.





## Connexion du cordon d'alimentation

1. Vérifiez que l'imprimante est hors tension (commutateur marche/arrêt, situé en haut à droite, sur      ).

ATTENTION : Si la tension de votre imprimante et celle de votre prise électrique ne sont pas les mêmes, contactez votre revendeur. Ne branchez pas l'imprimante.

2. Branchez le cordon d'alimentation dans la fiche située à l'arrière de l'imprimante. Puis connectez l'autre extrémité du cordon à une prise secteur adéquate.

## Chargement du papier dans le bac standard

1. Ventilez une liasse de papier.
2. Ouvrez le capot avant.

## Assemblage

---

3. Adaptez les guide-papier à la largeur de votre papier. Insérez une pile de papier dans la bac standard.
4. Refermez le capot avant.
5. Installez le clip d'arrêt du papier dans l'encoche située sur le capot avant afin de l'adapter au format de votre papier. Choisissez A4 la plupart du temps. Le clip d'arrêt empêche que les feuilles imprimées tombent de l'imprimante.

L'imprimante est prête à fonctionner. Pour plus de détails sur les tests et la connexion de l'imprimante, consultez le chapitre 2



## Chapitre 2

### Test et connexion de l'imprimante

Le panneau de contrôle.....	32
Généralités.....	32
Afficheur.....	33
Voyants lumineux.....	33
Touches.....	34
Test de l'imprimante.....	37
Exécution d'un test de préchauffage.....	37
Configuration de l'imprimante en français.....	39
Exécution d'un test d'impression.....	39
Impression d'une feuille d'état.....	41
Connexion de l'imprimante à l'ordinateur.....	43
Choix d'une interface.....	44
Connexion de l'interface parallèle.....	45
Connexion de l'interface série.....	47
Contrôle de la connexion.....	50
Installation de votre logiciel d'application.....	51
Utilisation des menus de sélection de l'imprimante.....	51
Mode d'émulation HP LaserJet IIP.....	51
Mode d'émulation HP LaserJet III.....	52
Mode Epson GL/2.....	52
Modes d'émulation LQ et FX Epson.....	52
Impression d'un fichier d'essai.....	53

Sélection du mode d'imprimante.....	54
IES - Ce mode nécessite la carte PostScript.....	54
SPL (Shared Printer Language).....	54



## Généralités

Le panneau de contrôle de l'imprimante vous permet de contrôler facilement la plupart des opérations courantes. Il est constitué de trois éléments : un écran à cristaux liquides (LCD), des voyants et des touches. L'afficheur et les voyants vous permettent de vérifier l'état actuel de l'imprimante, et les touches de sélectionner les options et paramètres d'imprimante. Vous pouvez également consulter les menus principaux du SelecType sur le panneau de contrôle.

Votre manuel contient 2 panneaux de contrôle en français que vous pouvez coller sur le panneau anglais. Veuillez à coller celui qui correspond à votre imprimante. Le panneau de contrôle de l'EPL-5200 contient un élément de plus : le RIT.

*EPL-500*

*EPL-5200*

## Afficheur

L'afficheur indique:

- Les messages d'état, tels que `OK`, qui indiquent l'état actuel de l'imprimante.
- Les messages d'erreur, tels que `ERR` vous informent des procédures d'entretien qui doivent être exécutées et des conditions d'erreur.
- Les options du SelecType, telles que `MODE`, qui vous permettent de contrôler le mode de l'imprimante, la sélection des polices, la manipulation du papier et de nombreuses autres fonctions de votre imprimante.

**IMPORTANT** : Votre panneau de contrôle peut afficher le message en français. Consultez la page 39.

Remarque : Les messages affichés en français sont mis entre parenthèses. Par exemple, `(OK)` signifie que `OK` est le message affiché quand l'imprimante est configurée en anglais et `OK` quand elle est configurée en français.

Vous trouverez la liste complète des messages d'état et d'erreur dans le chapitre 6. Pour plus d'informations sur le SelecType, consultez le chapitre 4.

## Voyants lumineux

S'allume lorsque l'imprimante est en ligne, indiquant qu'elle peut recevoir et imprimer des données. Lorsque l'imprimante est hors ligne, ce voyant est éteint. Le voyant clignote lorsque le système passe du mode en ligne au mode hors ligne.

Clignote pour indiquer qu'une erreur a été détectée ou qu'une opération d'entretien est nécessaire. Au même instant, un message d'erreur ou d'entretien apparaît sur l'afficheur.

S'allume lorsque des données sont reçues et stockées dans l'imprimante mais ne sont pas encore imprimées. Un clignotement rapide indique que l'imprimante reçoit des données de l'ordinateur. Si le voyant clignote lentement, l'imprimante reçoit des données par l'intermédiaire d'une interface autre que l'interface sélectionnée, en mode

## Touches

Permet d'accéder au [ ] du SelecType. Pour une description complète du SelecType, consultez le chapitre 4.

Permet d'accéder au [ ] du SelecType. Pour une description complète du SelecType, consultez le chapitre 4.

Fait passer l'imprimante de l'état en ligne à l'état hors ligne. Cette commutation ne fonctionne pas en mode SelecType.

Permet de quitter le SelecType.

Ces touches fléchées permettent la sélection et le réglage des paramètres en mode SelecType. Chaque touche a également une autre fonction.

Permet d'annuler certains réglages effectués à l'aide du SelecType ou des commandes logicielles. Les réglages annulés par cette touche dépendent de la durée pendant laquelle vous avez appuyé sur la touche.

Maintenez cette touche enfoncée jusqu'à l'apparition de [ ] sur l'afficheur. Elle permet d'annuler certains réglages effectués avec le Niveau 1 du SelecType et de remettre les paramètres à leurs valeurs précédemment sauvegardées. L'imprimante finit d'imprimer la page en cours au moment où vous avez appuyé sur la touche ; cependant, les données restantes sont ignorées.

## Le panneau de contrôle

---

Si vous maintenez cette touche enfoncée après l'apparition de l'afficheur indique et les paramètres du Niveau 1 et du Niveau 2 du SelecType retournent à leurs valeurs de mise sous tension. Toutes les données reçues sont effacées.

Lorsque vous maintenez cette touche enfoncée en mettant l'imprimante sous tension, apparaît sur l'afficheur et tous les paramètres SelecType retournent à leurs valeurs par défaut.

Annule les exemplaires restant à imprimer lors d'une impression multicopie. Cette touche n'est active que si l'imprimante est hors ligne.

Si vous utilisez le mode ou le mode alors que l'imprimante est partagée en deux ou trois canaux, cette touche vous permet de passer d'un canal à l'autre. Elle n'est active que lorsque l'afficheur affiche ou

Permet à l'imprimante de reprendre automatiquement l'impression après certaines conditions d'erreur ou d'entretien. Si le voyant clignote, lisez le message d'erreur ou d'état correspondant sur l'afficheur et corrigez le problème de la manière décrite dans le chapitre 6, dans lequel vous trouverez une liste complète des messages d'état et d'erreur. Puis appuyez sur cette touche.

Si vous utilisez l'un des modes , cette touche permet de passer du mode à l'un des autres modes sélectionnés. Maintenez cette touche enfoncée jusqu'à l'apparition de l'astérisque (\*) devant le mode choisi. Cette touche n'est active que lorsque l'afficheur indique ou

## Le panneau de contrôle

---

Imprime les données dans la mémoire de l'imprimante, si vous appuyez d'abord sur                    afin de mettre l'imprimante hors ligne alors que la touche                    est allumée. Si vous utilisez plusieurs canaux, vous pouvez imprimer les données reçues par chaque canal.

Remarques : Vous pouvez utiliser les touches indiquées ci-après dans les cas suivants :

- Appuyez sur cette touche pour mettre l'imprimante en ligne lorsque vous avez remis du papier. (L'imprimante est hors ligne s'il n'y a plus de papier.)
- Appuyez sur cette touche pour arrêter l'impression ou pour effacer les données restantes.
- Appuyez pour imprimer les données dans la mémoire de l'imprimante. (Cette touche permet d'éjecter les pages même si l'imprimante n'a pas reçu de commande de saut de page.)

# Test de l'imprimante

---

L'imprimante possède trois méthodes de test intégrées qui vous permettent de contrôler le fonctionnement de votre imprimante et d'obtenir des informations sur les paramètres :

- (1) Test de préchauffage  
Lorsque vous mettez l'imprimante sous tension, elle exécute une série de tests internes du contrôleur, de la ROM et de la RAM. L'imprimante préchauffe ensuite afin d'être prête à imprimer.
- (2) Feuille d'état  
L'imprimante imprime une liste des réglages de l'imprimante. Imprimez une feuille d'état lorsque vous désirez contrôler les paramètres en cours. Lorsque vous utilisez l'imprimante pour la première fois, vérifiez la qualité d'impression en imprimant cet échantillon.
- (3) Test d'impression  
L'imprimante imprime un test constitué de lignes verticales.

Avant d'exécuter un test, vérifiez que vous avez bien retiré tous les matériaux d'emballage de l'imprimante et que les différents éléments ont été installés de la manière décrite dans le chapitre 2. Il n'est pas nécessaire de connecter l'imprimante à l'ordinateur pour exécuter ces tests.

## Exécution d'un test de préchauffage

1. Mettez l'imprimante sous tension en appuyant sur le commutateur situé sur le dessus de l'imprimante, à droite.

# Test de l'imprimante

---

2. Les voyants du panneau de contrôle s'allument brièvement. Les messages suivants apparaissent lorsque l'imprimante exécute une série de tests internes et préchauffe :

## Remarques :

- L'astérisque (\*) indique la quantité d'encre restant dans le bloc de développement. Un astérisque équivaut à 20%.
- Lorsque la quantité d'encre restante est inférieure à 20% (un \*), le message apparaît également. Si vous remplacez le bloc de développement, appuyez sur [ ] pour sélectionner Oui. Sinon, appuyez sur [ ] pour sélectionner Non ou attendez l'apparition de [ ]
- [ ] et [ ] qui apparaissent près de [ ] dépendent du réglage du Niveau 2 du SelecType.

## IMPORTANT :

- N'ouvrez pas le capot de l'imprimante lors du préchauffage ou de l'impression.
- Lorsque vous mettez l'imprimante hors tension, attendez toujours au moins cinq secondes avant de la remettre sous tension.

Il faut environ 35 secondes à l'imprimante pour exécuter sa routine de mise sous tension. Lorsque le message READY apparaît, vous pouvez utiliser l'imprimante. Si l'afficheur reste vierge, consultez le chapitre 6, relatif aux problèmes et solutions.

# Test de l'imprimante

---

## Configuration de l'imprimante en français

Vous pouvez aisément configurer votre imprimante pour qu'elle affiche les messages en français. Effectuez les opérations suivantes :

1. Appuyez sur la touche Level 2 pour accéder au niveau 2 du SelecType.
2. Appuyez sur  jusqu'à l'apparition de l'option  sur l'afficheur, comme indiqué ci-dessous.
3. Appuyez sur , puis sur  jusqu'à l'apparition de . Validez en appuyant sur la touche .
4. Votre imprimante est à présent configurée en français. En appuyant sur , votre imprimante sera en ligne et la configuration automatiquement sauvegardée.

## Exécution d'un test d'impression

L'option  vous permet d'imprimer un test d'impression. Préparez du papier A4 et suivez les instructions ci-après pour exécuter ce test d'impression.

1. Mettez l'imprimante sous tension.
2. Appuyez sur la touche  pour accéder au Niveau 2 du SelecType.
3. Si  n'apparaît pas, appuyez sur  ou  jusqu'à ce que ce message s'affiche.



## Test de l'imprimante

---

4. Pour exécuter l'impression du test, appuyez deux fois sur la touche .  
L'imprimante imprime un test et éjecte la page face imprimée vers le bas dans le bac de sortie supérieur.

Remarque : Appuyez sur la touche jusqu'à ce que l'afficheur clignote afin de générer l'impression du test.

**IMPORTANT :** N'ouvrez jamais les capots de l'imprimante en cours d'impression.

L'exemple ci-dessous représente une partie du test d'impression

Après l'impression du test, appuyez sur pour quitter le SelecType.

Si la qualité d'impression n'est pas satisfaisante, vérifiez que vous utilisez un papier lisse, de bonne qualité. Pour plus d'informations sur le choix de votre papier, consultez le chapitre 3.

## Test de l'imprimante

---

Si vous désirez néanmoins améliorer la qualité d'impression, essayez de régler la densité d'impression à l'aide du SelecType. Pour plus d'informations sur le SelecType, consultez le chapitre4.

## Impression d'une feuille d'état

Outre les tests d'impression, vous pouvez imprimer une feuille d'état qui répertorie les paramètres courants de l'imprimante.

Remarque : La feuille d'état répertorie les paramètres courants de l'imprimante. Si vous modifiez le réglage du numéro de macro pour l'option \_\_\_\_\_ dans le sous-menu \_\_\_\_\_, la feuille d'état imprime les paramètres de la nouvelle macro. Pour plus d'informations sur le SelecType, consultez le chapitre 4.

Préparez du papier A4 et suivez les étapes ci-après pour imprimer la feuille d'état

1. Appuyez sur \_\_\_\_\_ pour accéder au Niveau 1 du SelecType.
2. Appuyez sur la touche \_\_\_\_\_ jusqu'à l'apparition de \_\_\_\_\_ sur l'afficheur.
3. Appuyez deux fois sur la touche \_\_\_\_\_ pour imprimer la feuille d'état.

Remarque : Appuyez sur \_\_\_\_\_ jusqu'à ce que l'afficheur clignote afin de générer l'impression de la feuille d'état.

4. Appuyez sur la touche \_\_\_\_\_ pour quitter le SelecType.

# Test de l'imprimante

---

Le schéma ci-dessous représente une partie de la feuille d'état.

# Connexion de l'imprimante à l'ordinateur

---

Pour que l'imprimante puisse recevoir et interpréter des informations provenant de votre ordinateur, les deux appareils doivent être configurés afin de pouvoir communiquer correctement. Vous devez donc choisir un câble d'interface et des paramètres de communication appropriés.

Votre imprimante est équipée des interfaces intégrées suivantes

- Interface parallèle compatible Centronics
- Interface série RS-232C

L'emplacement des interfaces est indiqué ci-dessous.

*Interface série*

*Interface parallèle*

Vous pouvez également utiliser plusieurs cartes d'interface optionnelles avec votre imprimante. Pour plus de détails sur l'utilisation de ces options, consultez le chapitre 7.

## Choix d'une interface

Pour connecter votre imprimante à l'ordinateur, vous devez d'abord déterminer s'il faut utiliser une connexion parallèle ou en série. Si votre ordinateur supporte les deux types de connexions, utilisez l'interface parallèle pour l'imprimante et conservez le port série de votre ordinateur pour des périphériques tels que des modems. Si vous avez un doute sur le type de connexion à utiliser, consultez votre revendeur.

Votre imprimante est configurée pour une communication en parallèle. Si vous utilisez une interface parallèle, vous devez connecter votre imprimante à l'ordinateur à l'aide d'un câble blindé en paire torsadée adéquat et ne pas modifier les paramètres usine.

Si vous décidez d'utiliser une interface série, vous devez utiliser le SelectType afin de modifier certains des paramètres série de l'imprimante (tels que la vitesse en bauds ou la parité) afin de les adapter aux paramètres de l'ordinateur. Pour plus de détails sur l'utilisation du SelectType pour définir les réglages de l'interface série de l'imprimante, consultez le chapitre 4.

Si vous désirez utiliser une interface optionnelle, consultez le chapitre 4 pour plus de détails.

Votre imprimante peut être connectée à trois ordinateurs différents en même temps à l'aide des interfaces parallèle, série et optionnelle. Vous pouvez également sélectionner différents modes d'imprimante pour chaque interface (canal) et affecter une partie différente de la mémoire de l'imprimante à chaque interface.

Consultez le paragraphe ["Sélectionner un mode d'imprimante"](#) du chapitre 4 pour plus de détails sur l'utilisation du SelectType dans la définition du mode d'imprimante pour chaque canal. Consultez également la partie relative au paramètre ["Partage de l'imprimante"](#) dans le chapitre 4 pour connaître les différents paramètres de partage d'imprimante possibles.

## Connexion de l'interface parallèle

Si vous désirez utiliser l'interface parallèle standard de l'imprimante, assurez-vous que vous possédez un câble blindé en paire torsadée adapté à l'interface compatible Centronics.

Pour connecter l'interface parallèle, procédez comme suit

1. Mettez hors tension l'imprimante et l'ordinateur.
2. Repérez le connecteur d'interface parallèle et branchez le connecteur du câble parallèle dans le connecteur d'interface.
3. Rabattez les deux pattes d'attache jusqu'à ce qu'elles s'enclenchent sur les deux côtés du connecteur.

## Connexion de l'imprimante à l'ordinateur

---

4. Si votre câble est équipé d'un fil de terre, connectez-le à la vis de terre de l'imprimante, comme indiqué ci-dessous.
5. Branchez l'autre extrémité du câble parallèle sur votre ordinateur et fixez, si nécessaire, les vis du connecteur à l'interface. Certains câbles sont équipés de fil de terre du côté de l'ordinateur également. Dans ce cas, connectez ce fil à la vis de terre de l'ordinateur.
6. Placez le câble dans la partie en U du clip. Soulevez légèrement l'imprimante. Insérez la partie supérieure du clip dans l'encoche et abaissez le clip jusqu'à ce qu'il se trouve en position correcte. Répétez cette opération avec le deuxième clip et installez-le dans l'encoche située à l'arrière.



## Connexion de l'imprimante à l'ordinateur

---

Remarque : Pour retirer les clips du câble, soulevez d'abord légèrement l'imprimante. Passez la main sous l'imprimante et tirez sur la partie arrière du clip. Puis, soulevez l'avant du clip afin de pouvoir le retirer de l'encoche.

### Connexion de l'interface série

Si vous désirez utiliser l'interface série standard de l'imprimante, vérifiez que vous possédez le câble blindé approprié pour votre imprimante.

Pour connecter l'interface série, procédez comme suit

1. Mettez l'imprimante et l'ordinateur hors tension.
2. Branchez le connecteur du câble série dans l'interface série située sur le côté gauche de l'imprimante.

## Connexion de l'imprimante à l'ordinateur

---

3. A l'aide d'un tournevis, si nécessaire, fixez les vis du connecteur.
4. Si votre câble dispose d'un fil de terre, connectez-le à la vis de terre de l'imprimante.
5. Branchez l'autre extrémité du câble à l'ordinateur. Fixez, si nécessaire, les vis du connecteur à l'interface.

## Connexion de l'imprimante à l'ordinateur

---

6. Placez le câble dans la partie en U du clip. Soulevez légèrement l'imprimante. Insérez la partie supérieure du clip dans l'encoche et abaissez le clip jusqu'à ce qu'il se trouve en position correcte. Répétez cette opération avec le deuxième clip et installez-le dans l'encoche située à l'arrière.

Remarque : Pour retirer les clips du câble, soulevez d'abord légèrement l'imprimante. Passez la main sous l'imprimante et tirez sur la partie arrière du clip. Puis, soulevez l'avant du clip afin de pouvoir le retirer de l'encoche.

Le câble d'interface série est à présent connecté. Vous devez maintenant régler l'imprimante pour la communication en série à l'aide de l'option  du SelecType. Pour plus d'informations sur l'utilisation du SelecType, consultez le chapitre 4.

## Contrôle de la connexion

Pour vérifier que vous avez correctement connecté votre ordinateur à votre imprimante, effectuez les opérations suivantes avant de commencer à travailler avec votre programme d'application:

1. Mettez votre ordinateur sous tension, puis votre imprimante.
2. Un message DOS apparaît sur votre écran d'ordinateur

Si vous ne disposez pas de lecteur C, A:> ou B:> apparaît.

3. Tapez DIR et appuyez sur Entrée. L'écran affiche une liste des répertoires de fichiers contenus dans le lecteur choisi.
4. Appuyez sur la touche "Impr écran" de votre clavier.
5. Appuyez sur la touche                    pour mettre votre imprimante hors ligne. Puis appuyez sur la touche                    pour imprimer les données situées dans la mémoire tampon de l'imprimante. L'imprimante imprime ce qui se trouve sur l'écran.
6. Si rien n'est imprimé ou si les résultats ne correspondent pas à ce que vous attendiez, vérifiez que vous utiliser le câble approprié, que ce câble est connecté à l'ordinateur et à l'imprimante et que vous avez sélectionné l'interface correcte.

## Utilisation des menus de sélection de l'imprimante

Lorsque votre imprimante est configurée, vous pouvez commencer à l'utiliser avec votre programme d'application en choisissant un nom d'imprimante dans le menu de sélection d'imprimante du programme. De nombreux programmes fournissent un menu d'installation ou de configuration présentant une liste des imprimantes.

Votre imprimante vous propose les modes d'émulation (exploitation) d'imprimante suivants :

- HP LaserJet IIP Plus (pour l'EPL-5000)
- HP LaserJet IIP (pour l'EPL-5200)
- Epson GL/2 (pour l'EPL-5200)
- Epson LQ-2500
- Epson FX-8000/1000 (FX-86/286<sup>e</sup>)

Les modes PostScript et Epson Page GQ sont disponibles en option.

Utilisez l'option  du SelecType pour sélectionner le mode d'exploitation de l'imprimante. Par défaut, le mode HP LaserJet est sélectionné.

## Mode d'émulation HP LaserJet IIP

Lorsque votre EPL-5000 est en mode HP LaserJet IIP (LJ-2P), c'est-à-dire en configuration usine, sélectionnez l'un des pilotes d'imprimante (drivers) suivants dans le menu de sélection d'imprimante de votre programme

HP LaserJet IIP Plus<sup>TM</sup>  
HP LaserJet IIP<sup>TM\*</sup>  
HP LaserJet series IIP<sup>TM</sup>  
HP LaserJet Plus<sup>TM</sup>  
HP LaserJet 500<sup>TM</sup>  
HP LaserJet<sup>TM</sup>

- \* Pour plus d'informations sur les différences entre l'EPL-5000 et la IIP, consultez l'Annexe A.

## Installation de votre logiciel d'application

---

Remarque : Si vous installez la carte PCL5/RIT, votre EPL-5000 peut alors émuler une imprimante HP LaserJet series IIIIP. Consultez la partie suivante.

# Installation de votre logiciel d'application

---

Si aucune des imprimantes ci-dessus n'est disponible dans votre programme, sélectionnez un modèle d'imprimante utilisant le Printer Command Language (PCL) de HP. Ne sélectionnez pas PCL5. Si votre logiciel ne peut supporter une imprimante HP, vous pouvez utiliser le mode d'émulation Epson LQ ou FX.

## Mode d'émulation HP LaserJet III

Lorsqu'une EPL-5200 se trouve en mode HP LaserJet IIIP (3/P/Si), sélectionnez l'un des pilotes d'imprimante (drivers) suivants dans le menu de sélection d'imprimante de votre programme:

- HP LaserJet IIIS<sup>TM</sup>\*
- HP LaserJet IIIP<sup>TM</sup>
- HP LaserJet series IIIP<sup>TM</sup>
- HP LaserJet IIP<sup>TM</sup>
- HP LaserJet IIP Plus<sup>TM</sup>
- HP LaserJet series IIP<sup>TM</sup>
- HP LaserJet Plus<sup>TM</sup>
- HP LaserJet 500<sup>TM</sup>
- HP LaserJet<sup>TM</sup>

\* Pour plus d'informations sur les différences entre l'EPL-5200 (ou l'EPL-5000 équipée de la carte PCL5/RIT) et la LaserJet III Si, consultez l'Annexe A.

Si aucune des imprimantes ci-dessus n'est disponible dans votre programme d'application, choisissez un modèle d'imprimante utilisant le Printer Command Language (PCL) de HP. Si votre logiciel ne supporte pas d'imprimante HP, vous pouvez utiliser le mode d'émulation LQ ou FX Epson. Consultez la section suivante.

## Mode Epson GL/2

Lorsque votre EPL-5200 est en mode Epson GL/2 (EPSON GL2), vous pouvez imprimer les données graphiques à l'aide des commandes HP-GL/2 ou certaines commandes HP-GL. Pour plus d'informations sur les commandes disponibles, consultez l'Annexe A.

## Modes d'émulation LQ et FX Epson

## Installation de votre logiciel d'application

---

Lorsque vous utilisez le mode d'imprimante Epson LQ ou FX, sélectionnez l'un des pilotes d'imprimante (drivers) suivants dans le menu de sélection d'imprimante de votre programme d'application:



# Installation de votre logiciel d'application

---

En mode LQ :

LQ-2500  
LQ-1050/850  
LQ-510  
LQ-1000/800 (étendu ESC/P)  
LQ-500  
LQ-1500 (avec version 2 ROM)  
Imprimante LQ

En mode FX, sélectionnez l'une des imprimantes suivantes

FX-1050/850  
FX-1000/800 (286/86°)  
FX-85  
FX-80

Si aucune des imprimantes ci-dessus n'est disponible dans votre programme d'application, choisissez la première imprimante disponible parmi les suivantes RX, imprimante Epson, imprimante Standard ou imprimante Epreuve.

Remarque : Avant d'utiliser l'imprimante avec un pilote d'imprimante LQ ou FX, vous devez modifier le paramètre du Niveau 2 du SelecType en LQ/FX. Pour plus d'informations, consultez le chapitre 4.

## Impression d'un fichier d'essai

Lorsque vous avez réglé le mode d'imprimante et sélectionné l'imprimante la plus appropriée dans le menu de sélection d'imprimante de votre programme d'application, de la manière décrite précédemment, créez et imprimez un fichier d'essai qui utilise les polices, symboles, caractéristiques et formats que vous utilisez le plus souvent. L'impression du fichier d'essai vous permet de contrôler la manière dont l'imprimante fonctionne avec votre programme d'application.

Si l'impression ne correspond pas à ce que vous attendiez, consultez le chapitre 6, relatif aux problèmes et solutions, ou consultez le manuel de votre ordinateur ou de votre logiciel d'application.

# Sélection du mode d'imprimante

---

Votre imprimante est livrée avec les modes d'imprimante suivants

- LaserJet IIP (LJ-2P) (pour l'EPL-5000)
- LaserJet III (3/P/Si) (pour l'EPL-5200)
- Epson GL/2 (pour l'EPL-5200)
- Epson LQ (LQ)
- Epson FX (FX)

Les modes suivants sont également disponibles si vous utilisez la carte PCL5/RIT optionnelle (pour l'EPL-5000) ou les cartes d'émulation. Vous ne pouvez utiliser qu'une seule carte à la fois car votre imprimante ne dispose que d'un logement de carte (Logement A).

- LaserJet III (3/P/Si) et Epson GL/2 (EPSON GL2) - Carte d'extension pour l'EPL-5000
- PostScript (PS) - Carte d'émulation
- HP GL (EPSON GL) - Carte d'émulation
- Epson Page GQ - PROM optionnelle

Si vous utilisez différents modes d'imprimante avec des programmes d'application différents, vous pouvez passer d'un mode d'imprimante à l'autre de trois manières différentes.

- SelecType
- SPL (Shared Printer Language) - utilise les commandes d'imprimante pour passer d'un mode à un autre, à l'exception du mode Epson GL.
- Commutation d'émulation intelligente (IES) - permet de commuter entre le mode PostScript et l'un des autres modes

## IES - Ce mode nécessite la carte PostScript

Le Niveau 2 du SelecType possède trois modes de commutation d'émulation intelligente : PostScript / LaserJet, PostScript / LQ et PostScript / FX. Lorsque vous installez la carte PostScript optionnelle et sélectionnez l'un des paramètres IES à l'aide de  , l'imprimante commute automatiquement entre deux modes, suivant les données qu'elle reçoit. Pour plus d'informations, consultez le paragraphe consacré à l'option  du chapitre 4.

## SPL (Shared Printer Language)

## Sélection du mode d'imprimante

---

Le mode SPL vous permet de sélectionner le mode d'imprimante par logiciel ou à l'aide du SelecType. Vous trouverez toutes les informations concernant cette fonction à la fin du chapitre 4. Une disquette utilitaire, \_\_\_\_\_, utilisant les commandes SPL est disponible sur demande.

## Chapitre 3

### Manipulation du papier

Choix du papier et du format.....	56
Choix du papier.....	56
Choix d'un format de papier.....	58
Alimentation et éjection du papier.....	60
Alimentation du papier.....	60
Ejection du papier.....	60
Chargement du papier.....	62
Chargement du papier dans le bac d'alimentation automatique.....	62
Alimentation manuelle.....	63
Le bac papier optionnel.....	65
Installation du bac papier.....	65
Utilisation du bac papier optionnel.....	67
Le bac de sortie directe optionnel.....	69
Installation du bac de sortie directe.....	69
Utilisation du bac de sortie.....	70

## Choix du papier

Cette imprimante vous permet d'utiliser plusieurs formats et plusieurs types de papier. Vous pouvez également utiliser différents types de support, tels que des enveloppes, des étiquettes et des transparents de rétroprojection. La plupart de ces supports sont chargés automatiquement mais certains exigent une alimentation manuelle pour un meilleur contrôle. Ce chapitre décrit le système d'alimentation du papier, les différents systèmes d'éjection et vous indique comment sélectionner et charger le papier.

Le type de papier que vous utilisez avec votre imprimante peut affecter la qualité de votre impression. L'imprimante forme une image en transférant de minuscules points d'encre sur le papier. Si le papier n'est pas lisse, le bord des lettres n'est pas net car certains points se trouvent dans les creux du papier. Plus le papier que vous utilisez est lisse, plus l'impression est nette.

Nous vous recommandons d'utiliser du papier très lisse pour imprimer des originaux que vous désirez reproduire. Dans la mesure où la reproduction entraîne elle-même certaines irrégularités sur les contours de lettres, il faut partir du meilleur original possible.

Pour obtenir de meilleurs résultats, conservez votre papier dans son emballage d'origine. L'imprimante est sensible à l'humidité absorbée par le papier. Ne conservez pas votre papier dans un environnement humide ou moite.

Voici quelques recommandations pour sélectionner les papiers et autres supports d'impression pour votre imprimante.

Remarque : La qualité d'une marque ou d'un type de papier peut être modifiée sans préavis par le fabricant. Epson ne peut donc offrir de garantie pour l'utilisation d'une marque ou d'un type de papier particulier. Testez toujours des échantillons de papier avant d'en commander de grandes quantités ou d'imprimer des travaux importants.

Papier standard - Le bac d'alimentation automatique de l'imprimante accepte la plupart des types de papier, dont le grammage est compris entre 60 et 90 g/m<sup>2</sup>. Ceci comprend le papier pour photocopieur, le papier à lettre et le papier à en-tête. Si vous

## Choix du papier et du format

---

alimentez manuellement le papier ou tout autre support, vous pouvez utiliser du papier dont le grammage est compris entre 60 et 157 g/m<sup>2</sup>

## Choix du papier et du format

---

Pour de meilleurs résultats, utilisez du papier spécial pour imprimantes laser. Le papier ordinaire destiné aux copieurs est également un bon choix.

Si vous désirez utiliser du papier moins cher, testez-le soigneusement avant d'en faire une utilisation régulière. Le papier doit être de bonne qualité et relativement lisse. Rappelez-vous également que, si le papier est texturé ou trop rugueux, l'impression ne sera pas claire.

Certains papiers à en-tête utilisent des encres ou des teintures qui peuvent tacher ou baver lorsqu'elles sont soumises aux températures élevées de l'unité de fusion. Essayez d'abord quelques feuilles avant d'imprimer sur le papier à en-tête ou autres supports spéciaux.

Vérifiez que le papier à en-tête et le papier multicopie sont orientés face à imprimer vers le haut dans le bac d'alimentation automatique.

Papier spécial - Vous pouvez utiliser du papier de couleur, à condition que son grammage soit compris dans les limites de standard indiquées. Par contre, n'utilisez pas de papier doublé (papier sur lequel a été rajouté un revêtement coloré).

Étiquettes - N'utilisez que des étiquettes destinées aux imprimantes laser ou aux copieurs sur papier ordinaire. Pour l'impression d'étiquettes, utilisez le bac de sortie directe. Ce système évite que les étiquettes roulent ou se décollent de leur support.

Pour éviter que la matière adhésive entre en contact avec les éléments de l'imprimante, utilisez toujours des étiquettes qui couvrent complètement leur support afin qu'il n'y ait pas d'espace entre les étiquettes.

Vérifiez également que la matière adhésive ne dépasse pas des étiquettes en appliquant une feuille de papier sur une planche d'étiquettes. Si le papier adhère, n'utilisez pas ces étiquettes.

Autres supports - Vous pouvez utiliser des transparents de rétroprojection et des films de tirage adhésifs s'ils sont destinés aux copieurs à papier ordinaire ou aux imprimantes laser. Pour imprimer sur ces supports, utilisez le bac de sortie directe.

## Choix du papier et du format

---

Enveloppes - Chargez les enveloppes avec le rabat vers le bas, comme indiqué ci-après. La qualité d'impression sur les enveloppes peut être irrégulière en raison des épaisseurs différentes aux différents endroits de l'enveloppe. Si l'impression est trop claire, réglez la densité d'impression à l'aide de l'option  du Niveau 2 du SelecType. Utilisez également le bac de sortie directe en option pour éviter que les enveloppes roulent.

### Choix d'un format de papier

Vous pouvez charger différents formats de papier automatiquement dans votre imprimante. Lorsque ceci est possible, utilisez les réglages logiciel pour sélectionner le format de papier nécessaire à votre travaux. Si vous ne pouvez sélectionner le format de papier à l'aide de votre programme d'application, vous pouvez utiliser l'option  du SelecType.

Remarque : Si vous utilisez le bac optionnel, consultez la page 67.



## Choix du papier et du format

---

Le tableau ci-dessous répertorie tous les formats de papier du menu SelecType. Les formats de papier les plus communément utilisés sont indiqués sur le bac de chargement automatique.

Papier :	Format
A4	210 x 297 mm
A5	148 x 210 mm
B5	182 x 257 mm
LT (Letter)	215,9 x 279,4 mm
HLT (Half letter)	139,7 x 215,9 mm
LGL (Legal)	215,9 x 355,6 mm
GLT (Government letter)	203,2 x 266,7 mm
GLG (Government legal)	215,9 x 330,2 mm
EXE (Executive)	184,2 x 266,7 mm
F4	210 x 330 mm
Enveloppes :	
MON (Monarch)	200 x 190,5 mm
C10 (Commercial-10)	104,7 x 241,3 mm
DL	110 x 220 mm
C5	162 x 229 mm

Si vous utilisez, la plupart du temps, un format de papier que vous ne pouvez sélectionner à l'aide de votre logiciel, vous pouvez utiliser l'option du SelecType pour sauvegarder vos configurations de format de papier. L'imprimante sélectionne ensuite ce format de papier lors de sa mise sous tension, de sa réinitialisation ou de son initialisation. Pour plus de détails, consultez le chapitre 4.

# Alimentation et éjection du papier

---

Votre imprimante dispose de deux méthodes d'alimentation et de deux méthodes d'éjection du papier.

## Alimentation du papier

L'imprimante utilise le bac à papier standard pour l'alimentation automatique et pour le chargement manuel.

Vous pouvez également, en option, disposer du bac à papier inférieur. Vous trouverez des informations sur ce bac ultérieurement dans ce chapitre.

Consultez le tableau de la section suivante pour connaître les paramètres recommandés pour les différents supports. Si vous désirez essayer d'autres méthodes, exécutez d'abord une impression test sur quelques feuilles avant de les utiliser régulièrement.

## Ejection du papier

L'imprimante peut éjecter le papier face imprimée vers le bas ou face imprimée vers le haut en utilisant le bac de sortie directe.

Si vous utilisez la sortie standard de l'imprimante, les pages imprimées sortent dans l'ordre dans lequel vous les imprimez. Lorsque vous retournez la pile imprimée des pages, la première page du document se trouve sur le dessus et la dernière page en dessous.

Si vous utilisez le bac de sortie directe, les pages imprimées passent directement dans l'imprimante sans tourner. Vous pouvez donc visualiser immédiatement votre sortie car les pages se trouvent face imprimée vers le haut.

## Alimentation et éjection du papier

---

Le tableau ci-dessous répertorie les méthodes d'alimentation et d'éjection recommandées pour les différents supports. Exécutez d'abord une impression d'essai sur quelques feuilles avant de les utiliser régulièrement.

Support	Alimentation	Ejection
Papier standard 60 à 90 g/m <sup>2</sup>	Automatique ou manuelle	Face imprimée vers le bas ou face imprimée vers le haut
Papier épais 90 à 157 g/m <sup>2</sup>	Manuelle	Face imprimée vers le haut
Enveloppes	Manuelle	Face imprimée vers le haut
Transparents	Manuelle	Face imprimée vers le haut
Etiquettes	Manuelle	Face imprimée vers le haut

## Chargement du papier

---

### Chargement du papier dans le bac d'alimentation automatique

Le bac à papier standard peut contenir jusqu'à 150 feuilles de papier de 75 g/m<sup>2</sup>. Pour charger du papier dans le bac, exécutez les opérations suivantes

1. Prenez une pile de papier et déramez-la. Tapotez les bords du papier sur une surface plane pour aligner la pile.
2. Ouvrez le capot avant.
3. Adaptez les guide-papier au format du papier que vous utilisez. Insérez une pile de papier dans le bac.
4. Refermez le capot avant.

## Chargement du papier

---

5. Installez le clip d'arrêt du papier dans l'encoche située sur le capot avant afin de l'adapter au format de votre papier. Choisissez A4 la plupart du temps. Le clip d'arrêt empêche que les feuilles imprimées tombent de l'imprimante.

Remarque : Lorsqu'il n'y a plus de papier, l'imprimante se met hors ligne. Remettez du papier dans le bac d'alimentation et appuyez sur la touche pour relancer l'impression.

### Alimentation manuelle

Si vous désirez imprimer sur des étiquettes, des enveloppes, des transparents, du papier épais (supérieur à 90 g/m<sup>2</sup>) ou autres papiers spéciaux, vous pouvez charger le papier une feuille à la fois dans le bac.

Vous pouvez charger manuellement du papier dont le format est compris entre 92 x 148,5 mm et 216 x 356 mm.

Remarque : Vous pouvez également insérer plusieurs enveloppes (de 5 à 10) dans le bac. Vous devez, dans ce cas, prêter une attention particulière à l'épaisseur et à la surface des enveloppes. Imprimez un échantillon pour déterminer la qualité d'impression et l'alimentation adéquates avant d'acheter un grand nombre d'enveloppes.

## Chargement du papier

---

La procédure d'alimentation manuelle est presque identique à la procédure de chargement automatique, sauf si vous chargez une feuille à la fois. Pour utiliser l'alimentation manuelle, exécutez les opérations suivantes

1. Si nécessaire, utilisez le SelecType pour sélectionner le nouveau format de papier, de la manière décrite dans le chapitre 4.
2. Ouvrez le capot avant. Retirez la pile de papier du bac.
3. Réglez les guide-papier afin de les adapter au format du papier que vous utilisez. Insérez une feuille dans le bac d'alimentation, aussi loin que possible. Puis, refermez le capot avant.
4. Disposez le clip d'arrêt du papier dans l'encoche située sur le capot avant afin de l'adapter au format de votre papier. Il empêche que les feuilles imprimées tombent de l'imprimante.
5. Pour une impression sur des étiquettes, des enveloppes, des transparents et du papier épais, installez le bac de sortie directe optionnel. Placez le sélecteur du chemin de papier situé à l'arrière de l'imprimante sur la position Face imprimée vers le haut.
6. Vérifiez que le voyant  est allumé ; vous pouvez alors transmettre des données à l'imprimante à partir de votre ordinateur.

# Le bac papier optionnel

---

Le bac papier optionnel est un chargeur de papier automatique qui se met directement sous l'imprimante. Il comprend un bac papier réglable, qui peut contenir jusqu'à 250 feuilles de papier afin de compléter les 150 feuilles que peut contenir le bac à papier standard.

Lorsque le bac optionnel est installé, vous pouvez charger deux formats de papier différents dans votre imprimante en même temps un format dans le bac et l'autre dans le bac standard. Vous pouvez également utiliser l'option du SelectType pour utiliser en même temps le bac standard et le bac optionnel et imprimer ainsi jusqu'à 400 feuilles de papier du même format.

## Installation du bac papier

Pour installer le bac papier optionnel, exécutez les opérations suivantes

Remarque : Lorsque vous portez l'imprimante, vérifiez que les câbles ne se trouvent pas coincés entre l'imprimante et le bac papier.

1. Mettez l'imprimante hors tension. Débranchez le cordon d'alimentation de la prise électrique et de l'imprimante.
2. Retirez le bac de sortie directe, s'il est installé, en le soulevant légèrement et en tirant.
3. Déplacez l'imprimante et placez le bac papier optionnel, en conservant le bac standard tourné dans votre direction, à l'endroit où vous désirez placer votre imprimante.

## Le bac papier optionnel

---

4. Soulevez les deux côtés de l'imprimante, en vérifiant que l'avant de l'imprimante est dans la même direction que l'avant de la cassette. Puis, alignez l'imprimante avec le bac à l'aide des deux broches d'alignement. Ces broches d'adaptent dans les deux encoches situées sous l'imprimante. Abaissez l'imprimante jusqu'à ce qu'elle repose sur le bac.

L'imprimante est lourde, vous aurez peut-être besoin d'aide pour la soulever.

5. Branchez le cordon d'alimentation à l'imprimante et à la prise électrique.
6. Mettez l'imprimante sous tension.



# Le bac papier optionnel

---

## Utilisation du bac papier optionnel

Pour charger le papier dans le bac, exécutez les opérations suivantes

1. Pour retirer le bac de l'imprimante, soulevez-le légèrement et tirez-le horizontalement. Puis, placez-le sur une surface plane.
2. Prenez une pile de papier et ventilez-la.
3. Appuyez sur le plateau du bac jusqu'à son enclenchement.

## Le bac papier optionnel

---

4. Insérez la liasse de papier face à imprimer vers le haut dans le bac en plaçant les coins du papier sous les deux taquets situés au fond du bac.

Remarque : Ne chargez pas du papier au-delà des marques indiquées sur le bac.

5. Insérez le bac dans l'avant de l'imprimante en position inférieure et poussez fermement pour le mettre en place.

Pour charger du papier à partir du bac papier optionnel, vous devez modifier le réglage d'entrée du papier de votre logiciel ou de l'option du SelecType. Consultez le chapitre 4 pour plus d'informations.

## Le bac de sortie directe optionnel

---

Normalement, l'imprimante éjecte le papier face imprimée vers le bas sur le dessus de l'imprimante. Si vous désirez une éjection face imprimée vers le haut, vous pouvez installer le bac de sortie directe optionnel. Il vous permet de visualiser immédiatement votre impression et nous vous recommandons son utilisation lors de l'impression sur des supports tels que des étiquettes et des transparents de rétroprojection qui exigent un chemin de papier direct.

### Installation du bac de sortie directe

1. Mettez l'imprimante hors tension.
2. Installez le bac de sortie directe en adaptant un des broches du bac dans l'encoche de la fente de sortie directe de l'imprimante. Puis, effectuez cette opération sur l'autre côté du bac. Ne forcez pas sur les broches.

## Le bac de sortie directe optionnel

---

### Utilisation du bac de sortie

L'imprimante est configurée en usine pour une sortie face imprimée vers le bas. Après l'installation du bac de sortie directe, vous pouvez commuter le sélecteur du chemin de papier entre Sortie Normale et Sortie directe, comme indiqué ci-dessous.

Position Sortie normale

Position Sortie directe

## Chapitre 4

### Contrôle de l'imprimante

Répertoire des fonctions.....	73
Généralités sur le SelecType.....	75
Fonctions du Niveau 1.....	75
Fonctions du Niveau 2.....	76
Utilisation du SelecType.....	78
Le panneau de contrôle.....	78
L'afficheur.....	79
Touches.....	79
SelecType en pratique.....	80
Options du Niveau 1.....	84
INPUT (BAC).....	85
PAGE SIZE (FORMAT).....	86
COPIES (COPIES).....	86
ORIENT. (ORIENT.).....	87
FONT (FONT).....	87
STATUS SHEET (FEUILLE ETAT).....	87
FONT SAMPLE (LISTE FONTE).....	88
SUB CONFIG. (SOUS CONFIGURATION).....	88
SYSTEM CONFIG. (CONFIG. SYSTEME).....	88

Options du Niveau 2.....	94
FEATURE PRINT (TEST IMPRESSION).....	95
EMULATION (EMULATION).....	95
INTERFACE (INTERFACE).....	97
RX-BUFFER SIZE (MEMOIRE TAMPON).....	101
USER (MODE).....	103
CH TIMEOUT.....	105
AUTO CONT.....	106
LANG.....	106
DENSITY (DENSITE).....	107
TONER.....	107
VERSION (VERSION).....	108
PAGE COUNTER (NOMBRE PAGES).....	109
STANDBY (ATTENTE).....	109
RITech.....	109
RIT (Resolution Improvement Technology).....	110
Le réglage du RIT.....	110
Contrôle de la configuration RIT.....	111
Modification de la configuration RIT.....	112
Langages d'imprimante partagée.....	113
Epson Job Control Language (EJL).....	113
Printer Job Language (PJL).....	113
Emulation Switch (ES).....	114
Sommaire des commandes Epson Job Control Language.....	114

# Répertoire des fonctions

---

Pour utiliser de manière optimale les hautes performances et la vaste gamme de fonctions de votre imprimante, consultez le répertoire ci-dessous. Lorsque vous avez repéré le thème que vous recherchez, consultez la page ou les options SelecType indiquées.

Remarque : Les messages affichés en français sont mis entre parenthèses. Par exemple, signifie que est le message affiché quand l'imprimante est configurée en anglais et quand elle est configurée en français.

## Papier

Chargement du papier dans le bac standard	Page 62
Chargement de deux formats ou types de papier en même temps	Page 65
Chargement d'une grande quantité de papier	Page 65
Ejection du papier en sortie directe	Page 70
Modification du format de papier	
Modification du nombre de copies	

## Impression

Modification de l'orientation de page	
Modification de la police	Pages 176,179
Visualisation des polices disponibles	Annexe correspondant au mode
Visualisation des jeux de caractères disponibles	Annexe correspondant au mode
Amélioration de la qualité d'impression	
RIT	Page 110

## Réglages de l'imprimante

Organigramme du menu SelecType	Carte de référence rapide
Sauvegarde des paramètres SelecType	

## Répertoire des fonctions

---

Réinitialisation de l'imprimante	Page 219
Initialisation de l'imprimante (réglages aux paramètres par défaut)	Page 219



# Répertoire des fonctions

---

Modification du mode d'imprimante	Page 54 Page 113
Communication	
Modification des réglages d'interface	Page 43
Transmettre les codes de contrôle à l'imprimante	Annexe correspondant au mode
Connexion de l'imprimante à l'ordinateur	Page 43
Connexion de l'imprimante à plusieurs ordinateurs	Page 113
Divers	
Trouver la cause des problèmes d'impression	chapitre 6
Remplacement du bloc de développement	Page 120
Transport de l'imprimante	Page 129
Augmentation de la mémoire de l'imprimante	Page 190
Trouver certains termes	Index
Avoir la signification des termes	Glossaire

# Généralités sur le SelecType

---

Le mode SelecType du panneau de contrôle de l'imprimante vous permet de contrôler la plupart des fonctions de cette imprimante, y compris l'impression d'une feuille d'état, la sélection du format de papier et la modification de la configuration de l'imprimante.

Le SelecType est divisé en deux niveaux le Niveau 1 comprend les fonctions nécessaires à l'impression quotidienne et celles permettant de sélectionner les polices; le Niveau 2 comprend les fonctions que vous modifiez moins fréquemment, telles que le mode d'imprimante et la configuration de l'imprimante.

Votre programme d'application peut envoyer des commandes d'imprimante qui annulent les paramètres SelecType. Si vous n'obtenez pas les résultats espérés, vérifiez les paramètres de votre logiciel d'application.

Pour visualiser les paramètres SelecType courants, imprimez la feuille d'état de la manière décrite dans le chapitre2.

Au dos de ce guide, vous trouverez une carte de référence rapide comprenant un organigramme des menus et options du SelecType.

## Fonctions du Niveau 1

Le Niveau 1 du SelecType comprend 9 menus (principaux).

Remarque : Les nouveaux paramètres du Niveau 1 du SelecType ne sont valables que jusqu'à la mise hors tension de l'imprimante, sauf si vous les sauvegardez à l'aide de l'option décrite ultérieurement dans ce chapitre.

Permet de sélectionner le bac standard ou optionnel

Permet de déterminer le format de papier

Permet de sélectionner le nombre de copies à imprimer

## Généralités sur le SelecType

---

Permet de sélectionner l'orientation portrait (verticale) ou paysage (horizontale)

Permet de sélectionner l'une des polices disponibles

# Généralités sur le SelecType

---

Permet d'imprimer une feuille répertoriant les paramètres courants de l'imprimante

Permet d'imprimer un échantillon des polices disponibles dans le mode d'imprimante courant

Permet de définir la sous-configuration de l'imprimante ; selon le mode d'imprimante, permet de contrôler certaines options telles que le jeu de caractères et le nombre de lignes

Permet de définir la configuration système de l'imprimante : sauvegarde les paramètres du Niveau 1, affiche la quantité de mémoire disponible, modifie les décalages supérieur et gauche, et permet l'impression de pages complexes

## Fonctions du Niveau 2

Le Niveau 2 du SelecType comprend 14 menus (principaux).

Remarque : Les nouveaux paramètres du Niveau 2 du SelecType restent actifs lorsque vous quittez le Niveau 2 en appuyant sur la touche . Les paramètres sont sauvegardés automatiquement dès que vous quittez le Niveau 2 du SelecType.

Permet de réaliser un test d'impression pour vérifier le fonctionnement de l'imprimante

Permet de sélectionner l'un des modes d'émulation et d'affecter le mode à l'une des trois interfaces (CH). Les modes disponibles sont HP LaserJet IIP ou LaserJet III\*, Epson GL/2, Epson LQ ou Epson FX. L'imprimante peut également passer automatiquement du mode PostScript à un autre mode (si le mode PostScript est disponible). Si vous disposez d'une carte d'émulation

## Généralités sur le SelecType

---

optionnelle, vous pouvez sélectionner l'émulation HP Epson GL ou PostScript.

- \* Les émulations LaserJet III et Epson GL/2 sont disponibles sur l'EPL-5000 lorsque la carte PCL5/RIT optionnelle est installée, et sur l'EPL-5200 standard.

## Généralités sur le SelecType

---

Permet de configurer les interfaces parallèle et série

Permet de sélectionner la taille de la mémoire tampon de réception

Permet de déterminer la manière dont la mémoire de l'imprimante est attribuée aux interfaces

Permet de définir le temps de pause d'un canal. Si aucune donnée n'est envoyée pendant la période de temps déterminée, l'imprimante passe d'un canal à un autre.

Permet de sélectionner l'impression continue automatique. L'imprimante continue à imprimer au lieu de s'interrompre après l'apparition de certaines conditions d'erreur

Permet de sélectionner l'une des langues affichées sur l'écran à cristaux liquides

Permet de sélectionner les paramètres de densité d'impression

Affiche la quantité approximative d'encre restant dans le bloc de développement

Affiche les numéros de version des composants de l'imprimante, tels que le contrôleur et la police

Affiche le nombre total de feuilles imprimées par l'imprimante

Sélectionne l'une des configurations du RIT (Resolution Improvement Technology) d'Epson, qui permet d'obtenir des textes et des graphiques plus lisses et une résolution équivalente à 600 dpi. Cette option est disponible sur l'EPL-5000 lorsque la carte PCL5/RIT est installée et sur l'EPL-5200 standard.

## Généralités sur le SelecType

---

Permet d'économiser l'énergie en diminuant l'alimentation de l'unité de fusion lorsque l'imprimante n'est pas utilisée pendant 30 minutes

# Utilisation du SelecType

---

Cette section décrit le panneau de contrôle et explique l'utilisation du SelecType.

## Le panneau de contrôle

En mode SelecType, vous utilisez trois touches SelecType, quatre touches fléchées et trois voyants pour modifier l'affichage et effectuer les réglages.

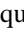
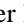
Remarque: Pour que les messages du SelecType s'affichent en français, consultez la page 39.

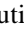




## L'afficheur

Lorsque vous accédez au SelecType, les menus et options apparaissent sur l'afficheur. Il indique les titres du menu principal ou du sous-menu SelecType sur le côté gauche ainsi que les options pour chaque menu sur le côté droit.

L'afficheur utilise également les icônes ci-dessous

Lorsque cette icône se trouve à la gauche d'une option, elle indique que vous pouvez appuyer sur la touche  ou  pour visualiser les autres options du menu.

Lorsque cette icône se trouve à la gauche d'une option, elle indique que l'option affichée est la sélection courante. Vous pouvez utiliser la touche  ou  pour visualiser les autres options.

Cette icône indique que vous pouvez appuyer sur la touche  pour accéder à un sous-menu, sélectionner une option, définir une option ou exécuter une opération.


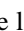
## Touches

Permet d'accéder et de quitter le Niveau 1 du SelecType

Permet d'accéder et de quitter le Niveau 2 du SelecType

Permet d'accéder à un sous-menu, de définir ou de sélectionner une option, ou d'exécuter une opération

Permet de retourner au menu précédent

Permet d'afficher les options du même menu. Vous pouvez visualiser les options une par une en appuyant une fois sur les touches  ou  les faire défiler rapidement en maintenant enfoncée l'une de ces flèches.

## SelecType en pratique

Les différentes étapes pour utiliser le SelecType

Pour utiliser le SelecType, vous devez effectuer sept opérations de base

1. Sélectionner un canal (si vous partagez l'imprimante).
2. Accéder au mode SelecType.
3. Afficher l'option du menu principal.
4. Accéder au sous-menu des options.
5. Afficher les options du sous-menu.
6. Définir, sélectionner ou exécuter l'option.
7. Sauvegarder le nouveau paramètre, si nécessaire.
8. Quitter le SelecType.

Ces différentes étapes sont décrites dans les pages suivantes. L'exemple utilise l'option [du Niveau 1 du SelecType](#).

### Sélection d'un canal

Si vous n'utilisez qu'un seul ordinateur et que vous ne partagez pas l'imprimante, il n'est pas nécessaire de lire cette partie; passez directement à la partie suivante. Si vous utilisez deux ou trois ordinateurs avec votre imprimante, vous devez préalablement définir la gestion du canal [ou](#) [le canal](#) [ou](#) [et le mode d'imprimante](#).

Pour choisir un paramètre de canal, utilisez les options [et](#) [du Niveau 2](#). Consultez les pages 95 et 103.

Votre imprimante peut recevoir des données par l'intermédiaire des canaux suivants

Le canal P est l'interface parallèle.

Le canal S est l'interface série.

Le canal O est l'interface optionnelle.

# Utilisation du SelecType

---

L'imprimante stocke séparément les paramètres de chaque canal. Les paramètres sélectionnés dans un canal n'affectent pas les paramètres de l'autre. Avant d'accéder au SelecType, vérifiez l'affichage afin de vous assurer que vous avez sélectionné le canal et le mode d'imprimante corrects. Si vous désirez modifier le canal, utilisez la touche **▲**. La touche **▶** est active lorsque le message **CH** ou **CM** apparaît sur l'afficheur :

Appuyez sur la touche **▶** jusqu'à l'affichage du canal désiré **CH** ou **CM**.

Vous pouvez également sélectionner des modes d'imprimante différents pour chaque canal. Pour modifier le mode, utilisez l'option **Mode** du Niveau 2 du SelecType. Consultez la page 95.

## Accès au mode SelecType

Le SelecType dispose de deux niveaux. Pour accéder au Niveau 1, appuyez sur la touche **▶**. Pour accéder au Niveau 2, appuyez sur la touche **▶▶**.

Appuyez sur la touche **▶** pour accéder au Niveau 1 du SelecType.

## Affichage du menu principal

Appuyez sur **▶** jusqu'à l'apparition de l'option **Mode** sur l'afficheur, comme indiqué ci-dessous.

## Utilisation du SelecType

---

L'affichage indique, à droite, l'une des sélections possibles de l'option  
La plupart des options disposent d'autres niveaux, appelés sous-menus,

# Utilisation du SelecType

---

ou d'une liste de choix liés à cette option. Certaines options, telles que l'option `OPTIONAL`, n'affichent que l'option principale jusqu'à ce que vous accédiez au sous-menu. D'autres, telles que l'option `INFO`, affichent simplement les informations relatives à votre imprimante.

## Accès aux sous-menus des options

Pour accéder aux sous-menus d'une option, utilisez la touche `F10`. Appuyez sur `F10` pour accéder au niveau suivant de l'option.

L'icône `▶` indique l'option sélectionnée, et parfois un message `INFO` ou `HELP` apparaît à la droite de l'option.

## Affichage des options du sous-menu

Lorsque vous accédez à un sous-menu, l'icône `▶` ou l'icône `▶▶` apparaît à la gauche de l'option. Vous pouvez afficher d'autres options de ce sous-menu en appuyant sur `F10` ou `F10`.



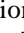
Dans le sous-menu `OPTIONAL` vous pouvez afficher l'une des options répertoriées ci-après.


`OPTIONAL` n'apparaît que si vous avez installé le bac papier inférieur optionnel.

Appuyez sur `F10` ou `F10` pour vous placer sur l'option que vous désirez définir.

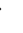
# Utilisation du SelecType


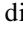

---


L'icône  indique que l'option est sélectionnée, l'icône  indique que l'option n'est pas sélectionnée et l'icône  indique que vous pouvez régler cette option.

Remarque : Si vous désirez revenir au menu principal sans modifier un paramètre, appuyez sur  à n'importe quel moment pour quitter le sous-menu.

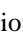
## Réglage, sélection ou exécution de l'option

Lorsque vous trouvez l'option que vous désirez, appuyez sur  pour régler, sélectionner ou exécuter l'option.

Appuyez sur  pour sélectionner  disparaît de l'affichage et l'icône  se place à droite sur l'afficheur, indiquant que la nouvelle option a été sélectionnée.

Au même moment, l'icône  se déplace vers la gauche de l'option du menu principal, indiquant que vous êtes revenu dans le menu principal.

## Sauvegarde du nouveau paramètre

Lorsque vous avez configuré une option, la configuration reste en vigueur jusqu'à ce que vous la modifiiez de nouveau ou mettiez l'imprimante hors tension. Si vous désirez qu'un paramètre du Niveau 1 reste en vigueur même lorsque vous mettez l'imprimante hors tension, puis sous tension, vous pouvez utiliser l'option  pour sauvegarder les paramètres du Niveau 1. Le Niveau 2 ne dispose pas d'un menu spécial pour sauvegarder les paramètres. Ils sont automatiquement sauvegardés lorsque vous quittez le Niveau 2.

## Sortie du SelecType

## Utilisation du SelecType

---

Pour quitter le SelecType à partir du menu principal ou d'un sous-menu, appuyez sur la touche `[F10]`. L'affichage indique le message `SelecType` ainsi que le canal et le mode d'imprimante utilisés.

## Options du Niveau 1

---

Cette section répertorie tous les menus et options disponibles lorsque vous utilisez le Niveau 1 du SelecType. La plupart des menus et options sont les mêmes dans les différents modes d'imprimante. Cependant, certaines options, telles que \_\_\_\_\_, \_\_\_\_\_ et \_\_\_\_\_ ont une fonction différente pour chaque mode. Ces options sont répertoriées dans l'Annexe relative au mode d'imprimante concerné. Consultez la Carte de référence rapide située au dos de ce manuel pour obtenir un organigramme de tous les menus et options du SelecType.

Lorsque vous accédez au Niveau 1 du SelecType, l'une de ces options apparaît

Chacune de ces options est décrite ci-après. Un astérisque (\*) indique le paramètre usine par défaut de chaque option.

Avant d'accéder au SelecType, vérifiez l'afficheur afin d'être sûr que le canal correct est sélectionné. Tous les paramètres du Niveau 1 sont stockés dans ce canal. Si vous désirez modifier le canal, appuyez sur la touche \_\_\_\_\_ jusqu'à l'affichage du canal désiré \_\_\_\_\_ ou \_\_\_\_\_. La touche \_\_\_\_\_ est active lorsque le message \_\_\_\_\_ ou \_\_\_\_\_ est affiché. Si vous utilisez le mode \_\_\_\_\_ et que vous désirez sauvegarder les paramètres de façon permanente, stockez-les dans une macro et sélectionnez cette macro comme macro de mise sous tension. Consultez les pages 92 et 103.



# Options du Niveau 1

---

## INPUT (BAC)

Cette option vous permet de sélectionner l'alimentation du papier à partir du bac standard ou du bac optionnel.

Menu/sous-menu	Options disponibles

Si vous choisissez  , l'imprimante charge le papier à partir du bac à papier standard.

Si vous choisissez  , l'imprimante charge le papier à partir de la cassette papier inférieure optionnelle.  n'apparaît sur l'afficheur que si la cassette papier inférieure optionnelle est installée.

Si vous choisissez  , l'imprimante charge du papier à partir du bac standard ou de la cassette contenant le format de papier déterminé par l'option

Si tous deux contiennent le format de papier sélectionné, vous pouvez imprimer jusqu'à 400 feuilles sans interruption.

N'utilisez pas l'option  si vous voulez gérer les deux bacs par logiciel (par exemple, avec du papier à en-tête dans le bac standard et du papier dans le bac optionnel). Utilisez, dans ce cas, les options  ou  .

Si aucun des deux ne contient le format de papier correspondant au format déterminé à l'aide de l'option  , l'imprimante envoie une erreur de format papier.

# Options du Niveau 1

---

## PAGE SIZE (FORMAT)

Vous pouvez probablement sélectionner les formats de papier et d'enveloppe à l'aide de votre programme d'application, mais vous pouvez, si nécessaire, choisir l'un des formats de papier indiqués ci-après à l'aide de l'option .

Menu/sous-menu	Options disponibles

## COPIES (COPIES)

Utilisez cette option pour imprimer jusqu'à 999 copies de votre travail. La configuration usine est 1. Si vous sélectionnez un nombre supérieur à 1, l'afficheur indique le nombre de copies réalisées et le paramètre courant. Par exemple, si vous avez réglé l'option sur 10 et que cinq copies ont déjà été imprimées, l'afficheur indique 5/10.

Menu/sous-menu	Options disponibles

# Options du Niveau 1

---

## ORIENT. (ORIENT.)

Cette option sélectionne le sens d'impression des caractères sur une page. L'option est différente pour chaque mode d'imprimante. Pour plus d'informations sur le mode d'imprimante que vous utilisez, consultez l'annexe correspondante.

## FONT (FONT)

Les options disponibles dans le sous-menu sont différentes pour chaque mode d'imprimante. Pour plus d'informations sur le mode d'imprimante que vous utilisez, consultez l'annexe correspondante.

## STATUS SHEET (FEUILLE ETAT)

Utilisez cette option pour imprimer une feuille d'état qui répertorie les configurations courantes de l'imprimante. Lorsque vous vous trouvez sur cette option, appuyez deux fois sur la touche pour imprimer la feuille d'état. Pour plus d'informations sur la feuille d'état, consultez le chapitre2.

Menu/sous-menu	Options disponibles

Si vous désirez imprimer la feuille d'état d'une certaine macro, chargez la macro désirée à l'aide de l'option du menu du Niveau 1 avant d'imprimer une feuille d'état.

# Options du Niveau 1

---

## FONT SAMPLE (LISTE FONTE)

Cette option vous permet d'imprimer les polices disponibles pour le mode d'imprimante sélectionné. Les polices portrait et les polices paysage sont imprimées sur des pages différentes. Appuyez deux fois sur la touche pour imprimer l'échantillon de polices.

Menu/sous-menu	Options disponibles

## SUB CONFIG. (SOUS CONFIGURATION)

Le sous-menu de l'option est différent pour chaque mode d'imprimante. Pour plus d'informations sur le mode d'imprimante que vous utilisez, consultez l'annexe correspondante.

## SYSTEM CONFIG. (CONFIG. SYSTEME)

Cette option comprend les huit sous-menus suivants

Menu/sous-menu	Options disponibles

Chaque sous-menu est expliqué ci-après.

# Options du Niveau 1

---

- Ce menu correspond à la mémoire tampon d'impression de votre imprimante. Il intervient quand il s'agit de construire une page compliquée qui a un grand nombre de caractères par ligne et d'images vectorielles par page. C'est une zone de mémoire tampon qui intervient entre le calcul de la page en point binaire et sa transmission au faisceau laser. La configuration par défaut (0) est suffisante pour la plupart des utilisations, mais l'impression de pages complexes peut exiger une valeur supérieure. Si l'afficheur indique augmentez la taille de

. La configuration (tout nombre de 0 à 62) multipliée par 20 est le nombre de Ko réservés dans la mémoire RAM pour la composition de page. Par exemple, une configuration de 5 réserve 10Ko.

Menu/sous-menu	Options disponibles

Le tableau suivant indique la configuration maximale nécessaire pour chaque format de papier. Le paramètre peut être inférieur au maximum, mais il n'est pas nécessaire qu'il soit supérieur.

Format de papier	Paramètre	Format de papier	Paramètre
A4	51	GLG	57
A5	35	EXE	45
B5	43	F4	57
L1	47	MON	31
HL1	36	CT0	41
LG	62	DL	37
GL1	45	C5	38

Comme la quantité de mémoire vive réservée à cette option n'est pas disponible pour toute autre opération, nous vous conseillons de conserver le paramètre 0 jusqu'à l'apparition du message . Ensuite,  
 augmentez le paramètre par petits incréments jusqu'à la disparition de l'erreur.

# Options du Niveau 1

---

Si vous définissez \_\_\_\_\_ à la valeur maximale, l'erreur n'apparaît pas. Si un message ou \_\_\_\_\_ apparaît, vous devez installer de la mémoire optionnelle. Pour plus d'informations sur l'installation de mémoire supplémentaire, consultez le chapitre 7.

L'option \_\_\_\_\_ est équivalente, en plus flexible et plus performante, à celle dite \_\_\_\_\_ des LaserJet IIP/Si

- Vous pouvez utiliser l'option \_\_\_\_\_ pour régler de manière précise la position de l'impression sur la page. La configuration s'exprime en points; chaque point vaut 0,0846 mm. Vous pouvez donc déplacer l'impression vers le haut ou le bas de la page jusqu'à environ 5 mm. La configuration usine est 0.

Menu/sous-menu	Options disponibles

- Vous pouvez utiliser l'option \_\_\_\_\_ pour régler de manière précise la position de l'impression sur la page. La configuration s'exprime en points; chaque point vaut 0,0846mm. Grâce à cette option, vous pouvez déplacer l'impression sur la page d'environ 5mm vers la gauche (paramètres de -1 à - 64) ou vers la droite (paramètres de +1 à + 63). La configuration usine est 0.

Menu/sous-menu	Options disponibles

## Options du Niveau 1

---

- Cette option permet d'afficher la quantité de mémoire disponible. Vous pouvez utiliser cette information pour vérifier si la mémoire optionnelle que vous venez d'installer fonctionne correctement ou connaître la quantité de mémoire disponible pour l'impression des polices ou de graphiques complexes.

Menu/sous-menu	Options disponibles

- Utilisez cette option pour charger l'une des macros que vous avez créées à l'aide de l'option . La configuration usine est 1. Lorsque vous appuyez sur la touche , l'écran affiche:

Menu/sous-menu	Options disponibles

Appuyez sur ou pour choisir le numéro de la macro que vous désirez utiliser. Puis, appuyez sur la touche pour charger la macro que vous avez sélectionnée. Si vous avez choisi la macro numérol, toutes les configurations du Niveau 1 retournent à leur configuration usine. Appuyez sur pour quitter ce sous-menu sans charger de macro.

Remarque : Vous pouvez créer votre macro personnalisée de Niveau 1 et la sauvegarder dans l'imprimante. L'imprimante peut mémoriser jusqu'à quatre séries de macros pour chaque mode. Si vous modifiez les paramètres du Niveau 1 et les sauvegardez sur l'une des macros, vous pouvez revenir à vos paramètres personnalisés de Niveau 1 lorsque vous sélectionnez le numéro de cette macro.

# Options du Niveau 1

---

- - Cette option vous permet de sauvegarder les paramètres du Niveau 1 comme macro et de les appeler à tout moment. Vous pouvez sauvegarder jusqu'à quatre macros en utilisant les numéros 1 à 4. Si vous appuyez sur la touche **F4**, l'afficheur indique

Menu/sous-menu	Options disponibles

Sélectionnez un numéro de macro pour votre configuration en appuyant sur les touches **F1** ou **F2**. Puis, appuyez sur la touche **F4** pour sauvegarder les configurations du Niveau 1 du SelecType en cours dans la macro. Puis, utilisez l'option **F1** pour sélectionner le même numéro que celui choisi dans **F1**. Les paramètres que vous avez choisis sont actifs à chaque mise sous tension de l'imprimante.

Appuyez sur **F4** pour quitter ce sous-menu sans sauvegarder une macro.

**IMPORTANT :** Ne mettez pas l'imprimante hors tension pendant la sauvegarde d'une macro. Un message **ERR** apparaîtrait lors de la remise sous tension de l'imprimante.

Vous pouvez sauvegarder jusqu'à quatre configurations différentes pour chaque mode (à l'exception du mode PS).

- Cette option vous permet de supprimer les macros que vous avez créées. Lorsque vous appuyez sur **F4**, l'afficheur indique:

Menu/sous-menu	Options disponibles



# Options du Niveau 1

---

Sélectionnez le numéro de la macro que vous désirez effacer en appuyant sur **0** ou **1**. Puis, appuyez sur la touche **OK** pour effacer la macro. L'imprimante efface toutes les configurations sauvegardées avec la macro déterminée.

Appuyez sur **0** pour revenir au menu principal sans effacer de macro.

- Cette option vous permet de déterminer le numéro de macro que vous désirez utiliser à la mise sous tension pour chaque mode d'imprimante. A chaque mise sous tension de l'imprimante, la macro que vous avez définie à l'aide de cette option entre en vigueur. Sélectionnez la macro 0 pour utiliser la configuration usine par défaut.

Menu/sous-menu	Options disponibles

## Options du Niveau 2

---

Cette section répertorie tous les menus et options disponibles lorsque vous utilisez le Niveau 2 du SelecType. Les nouvelles configurations du Niveau 2 du SelecType entrent en vigueur lorsque vous quittez le Niveau 2 en appuyant sur la touche . Les configurations sont sauvegardées à chaque fois que vous quittez le Niveau 2 du SelecType.

Lorsque vous accédez au Niveau 2 du SelecType, l'une de ces options apparaît

Chacune de ces options est décrite ci-après. Un astérisque (\*) indique le paramètre usine par défaut de chaque option.

## Options du Niveau 2

---

### FEATURE PRINT (TEST IMPRESSION)

Cette option vous permet d'imprimer un test d'impression comportant des lignes verticales. Utilisez-la pour vérifier si votre imprimante fonctionne correctement.

Menu/sous-menu	Options disponibles

Après l'impression de ce test, les configurations du Niveau 1 du SelecType retournent à leurs valeurs par défaut et l'imprimante efface sa mémoire, y compris les données de polices téléchargées.

### EMULATION (EMULATION)

Cette option vous permet de sélectionner le mode d'imprimante pour chaque canal (interface) que vous utilisez. Le paramètre par défaut est pour l'EPL-5000 et pour l'EPL-5200. Pour plus d'informations sur chaque mode d'imprimante, consultez les annexes. Après l'apparition de , appuyez une fois sur la touche pour voir apparaître le message suivant

Menu/sous-menu	Options disponibles

## Options du Niveau 2

---

Sélectionnez d'abord le canal (interface) que vous utilisez en appuyant sur les touches ou . Puis, appuyez sur la touche pour passer au mode d'émulation d'imprimante du niveau suivant. L'affichage indique

Menu/sous-menu	Options disponibles

Les modes (EPL-5000), et (EPL-5200), et sont les modes résidents de l'imprimante. Toutes les autres options , et sont répertoriées si l'option correspondante est installée. Si vous possédez une EPL-5000, les modes et sont affichés si la carte PCL5/RIT optionnelle est installée.

Remarque : Si vous effectuez un programme qui envoie des fichiers PostScript, assurez-vous que ces données sont suivies par la commande Ctrl-D (^D). Sinon, l'imprimante ne passe pas correctement du mode d'émulation à la configuration IES.

## Options du Niveau 2

---

### INTERFACE (INTERFACE)

Cette option vous permet de modifier les configurations de l'une des interfaces intégrées, parallèle ou série. Consultez le chapitre 8 pour plus d'informations sur les spécifications d'interface.

Menu/sous-menu	Options disponibles

Cette option n'est pas disponible pour le canal O (Optionnel).

Les sous-menus de l'option se trouvent en page 98. L'option possède trois sous-menus.

Menu/sous-menu	Options disponibles

Normalement, il n'est pas nécessaire de modifier ces configurations. Modifiez-les uniquement si vous avez des exigences spéciales.

- Lorsque vous configurez sur , l'imprimante est sélectionnée de façon permanente et ignore les codes de contrôle de périphériques DC1 et DC3. Dans la plupart des cas, laissez sur . Lorsque est configuré sur , le signal passe à l'état HAUT lors de la mise sous tension et les codes de contrôle DC1 et DC3 sont valides.

Menu/sous-menu	Options disponibles

## Options du Niveau 2

---

- Lorsque vous configurez sur , l'imprimante ignore le signal de la broche 14 et n'envoie pas de commande de saut de ligne automatique (LF) avec chaque retour chariot (CR). Lorsque vous configurez sur , un saut de ligne est ajouté à chaque retour chariot reçu par l'imprimante. Si les lignes de votre texte s'impriment les unes sur les autres, réglez l'option sur .

Menu/sous-menu	Options disponibles

- Cette option vous permet de déterminer la période d'attente entre le signal et le signal . Les configurations disponibles sont 0, - 5 et + 5 microsecondes, plus . L'option configure le signal sur HAUT.

Menu/sous-menu	Options disponibles

L'option possède les neuf sous-menus suivants

Menu/sous-menu	Options disponibles

Ces paramètres doivent correspondre aux paramètres utilisés par votre ordinateur. Consultez le manuel de votre ordinateur.

## Options du Niveau 2

---

- Vous pouvez sélectionner une longueur de mot de 8 bits ou 7 bits. Consultez le manuel de votre ordinateur et la documentation de votre logiciel pour une configuration adaptée. La configuration usine est 8 bits.

Menu/sous-menu	Options disponibles

- Utilisez cette option pour définir la vitesse de transfert des données (en bauds) pour l'interface série. La vitesse en bauds est mesurée en bits par seconde (bps). Consultez le manuel de votre ordinateur et la documentation de votre logiciel pour la configuration adaptée.

Menu/sous-menu	Options disponibles

- Lorsque cette option est réglée sur  , le contrôle de parité est désactivé. Le bit de parité, s'il est utilisé, fournit une détection d'erreur de base. Consultez le manuel de votre ordinateur et la documentation de votre logiciel pour la configuration adaptée.

Menu/sous-menu	Options disponibles

## Options du Niveau 2

---

- Cette option permet de déterminer le nombre de bits de stop sur chaque élément d'information envoyé à l'imprimante. Les bits de stop signalent la fin d'un caractère.

Menu/sous-menu	Options disponibles

- Utilisez l'option (Data Terminal Ready) pour activer ou désactiver le protocole de communication de l'imprimante. Vous pouvez utiliser ce protocole en association avec l'option .

Menu/sous-menu	Options disponibles

- Cette option permet d'activer ou de désactiver le protocole de communication . Vous pouvez utiliser ce protocole en association avec l'option .

Menu/sous-menu	Options disponibles

- Cette option n'est disponible qu'en mode Epson GL. Si vous utilisez d'autres modes d'imprimante, réglez cette option sur .

Menu/sous-menu	Options disponibles

Si vous réglez cette option sur , modifiez le paramètre en .



## Options du Niveau 2

---

- Lorsque (Data Set Ready) est , le niveau du signal est en permanence HAUT, ce qui permet à l'imprimante de transmettre des données à l'ordinateur. La configuration usine est (niveau de signal HAUT). Pour la plupart des cas de communication, cette option doit être sur . Lorsque est , les données ne sont transmises à l'ordinateur que lorsque DSR est HAUT.

Menu/sous-menu	Options disponibles

- Lorsque (Clear To Send) est , le niveau du signal est en permanence HAUT. La configuration usine est (niveau de signal HAUT). Pour la plupart des cas de communication, cette option doit être . Lorsque est , les données ne sont transmises à l'ordinateur que lorsque est HAUT.

Menu/sous-menu	Options disponibles

### RX-BUFFER SIZE (MEMOIRE TAMPON)

L'option de mémoire tampon de réception vous permet de modifier la taille de la mémoire tampon d'entrée de l'imprimante. La sélection d'une capacité de mémoire tampon appropriée vous permet de transférer rapidement le contenu d'un fichier de la mémoire de l'ordinateur à la mémoire de l'imprimante. L'imprimante imprime ensuite les informations à partir de sa propre mémoire et libère l'ordinateur pour d'autres tâches.

Si vous choisissez une capacité de mémoire trop élevée, un message d'erreur peut vous demander d'ajouter de la mémoire.

Si vous appuyez sur la touche , l'afficheur indique

Menu/sous-menu	Options disponibles

est la configuration usine.

## Options du Niveau 2

---

Appuyez sur **OK** ou **ESC** pour sélectionner le canal. Vous pouvez alors modifier la capacité de la mémoire tampon pour ce canal en appuyant sur la touche **MEMO**.

Menu/sous-menu	Options disponibles

La configuration que vous pouvez choisir pour **MEMO** dépend de la quantité totale de mémoire vive dans votre imprimante. Le tableau ci-dessous vous indique les configurations disponibles pour les différentes tailles de mémoire tampon. Y représente la capacité de mémoire RAM possédée par votre imprimante et X est la configuration usine.

RAM totale (Y Mo)	Valeur disponible(X)
0,5 $\mu$ Y $\mu$ 2	1 Ko à Y/5
2 $\mu$ Y $\mu$ 4	5 Ko à Y/5
4 $\mu$ Y $\mu$ 5	10 Ko à Y/5

Ainsi, si vous disposez de 5 Mo de mémoire RAM, vous pouvez configurer jusqu'à Y Mo de mémoire tampon par interface.

Appuyez sur la touche **MEMO** pour augmenter la taille de la mémoire tampon ou sur la touche **MEMO** pour la diminuer. Appuyez brièvement sur la touche **MEMO** pour modifier la valeur pour son incrément minimal ou maintenez la touche enfoncée pour modifier rapidement la valeur.

Lorsque vous avez modifié la taille de la mémoire tampon, vous devez exécuter une initialisation (retour à une configuration déterminée) pour que les nouveaux paramètres entrent en vigueur. Appuyez sur la touche **MEMO** pour exécuter, ou sur **MEMO** pour annuler l'initialisation.

## Options du Niveau 2

---

Menu/sous-menu	Options disponibles

Remarque : Vous pouvez également sauvegarder les paramètres en quittant le Niveau 2, puis initialisez l'imprimante. Pour plus d'informations sur la touche , consultez le chapitre2.

### USER (MODE)

Cette option détermine la manière dont la mémoire de l'imprimante est attribuée aux différents canaux. Si vous utilisez un seul ordinateur, il n'est pas nécessaire de modifier ce paramètre. Si vous utilisez plusieurs ordinateurs et que vous partagez votre imprimante, lisez soigneusement cette partie avant de sélectionner le paramètre à utiliser.

Deux configurations de base sont disponibles et . Avec , l'imprimante détecte automatiquement quel canal (parallèle, série ou optionnel) reçoit des données et attribue toute la mémoire disponible de l'imprimante à ce canal. est le paramètre par défaut et représente la meilleure sélection pour la plupart des utilisations de l'imprimante.

Le mode utilise une zone séparée de mémoire pour chaque canal. L'EPL-5000 dispose de 0,5Mo de mémoire et l'EPL-5200 de 1,0Mo de mémoire. Si vous utilisez plus de deux canaux avec le paramètre , chaque canal nécessite au minimum 0,5Mo de mémoire vive. Si vous devez ajouter de la mémoire, consultez le chapitre7.

Le mode est moins compliqué et nécessite moins de mémoire totale, mais il existe un petit risque que les fichiers provenant de deux ordinateurs différents en même temps interfèrent l'un avec l'autre; le mode élimine cette possibilité. Si vous partagez votre imprimante en mode entre 2 utilisateurs, l'imprimante se comporte comme si vous possédiez 2 imprimantes.



## Options du Niveau 2

---

Si vous désirez modifier la configuration, appuyez sur la touche pour accéder à l'option.

Menu/sous-menu	Options disponibles

Appuyez sur la touche ou pour sélectionner ou .

Remarque : Le nouveau paramètre n'entre en vigueur que si vous exécutez de la manière décrite sur la page suivante.

Si vous sélectionnez vous devez ensuite affecter de la mémoire à chaque canal. Tout canal utilisant le mode d'imprimante , , , GQ ou nécessite au minimum 0,5Mo de mémoire, et tout canal utilisant les modes ou nécessite au minimum 1,5Mo de mémoire. Additionnez les exigences des trois canaux pour déterminer la quantité minimale de mémoire totale nécessaire.

Après avoir sélectionné appuyez sur la touche pour choisir l'une des fonctions suivantes

Menu/sous-menu	Options disponibles

Le chiffre à gauche représente le nombre total de méga-octets disponibles et le nombre situé à droite de chaque canal est la proportion de mémoire affectée à ce canal. Vous attribuer la mémoire en utilisant une valeur comprise entre 0 et 9 pour chaque canal. La configuration usine est P:1 S:0 O:0.

## Options du Niveau 2

---

Si vous désirez modifier le rapport, attribuez un numéro approprié à chaque canal. Par exemple, si vous utilisez le mode PostScript dans le Canal S, HP LJ-2P (EPL-5000) ou HP 3/P/Si (EPL-5200) dans le Canal P, et rien dans le Canal O, vous pouvez utiliser S:3 P:1 O:0, car le mode PostScript exige environ trois fois plus de mémoire que le mode HP LJ-2P ou 3/P/Si. Utilisez les touches fléchées pour choisir les nouvelles valeurs de chaque canal.

Lorsque vous avez terminé l'attribution de mémoire, appuyez sur la touche . L'afficheur indique:

Menu/sous-menu	Options disponibles

Appuyez sur la touche pour sauvegarder les configurations et relancez l'imprimante ou appuyez sur pour annuler les paramètres.

Remarque : Vous pouvez également sauvegarder les paramètres en quittant le Niveau 2 puis initialiser l'imprimante. Pour plus d'informations sur la touche , consultez le chapitre 2.

### CH TIMEOUT

Cette option permet de déterminer la durée d'attente d'un canal en cas de partage. Si l'imprimante est en ligne et ne reçoit aucune nouvelle donnée pendant le nombre de secondes déterminé, et si un autre canal contient des données, l'imprimante passe automatiquement au canal possédant des données. La configuration usine est 60.

Menu/sous-menu	Options disponibles

## Options du Niveau 2

---

### AUTO CONT.

Lorsque vous configurez la suite automatique sur ON l'imprimante continue d'imprimer automatiquement après un certain laps de temps quand l'une des erreurs suivantes se produit:

et . Lorsque cette option est , vous devez appuyer sur la touche pour relancer l'impression. Dans la plupart des cas, il est préférable de laisser cette fonction sur .

Menu/sous-menu	Options disponibles

### LANG.

Utilisez cette option pour sélectionner la langue utilisée pour l'affichage des messages d'erreur et d'état.

Menu/sous-menu	Options disponibles

## Options du Niveau 2

---

### DENSITY (DENSITE)

Si votre impression est trop claire (c) ou trop sombre (s), cette option vous permet de régler la densité d'impression. Il existe cinq paramètres permettant de régler la densité d'impression de claire à foncée. Plus il y a d'astérisques (\*), plus l'impression est sombre. Lorsque vous avez modifié le paramètre, exécutez une impression d'essai pour vérifier la nouvelle densité d'impression.

Menu/sous-menu	Options disponibles

Remarque : L'accroissement de la densité d'impression augmente la consommation d'encre. Si vous sélectionnez une impression plus sombre, vous devrez probablement remplacer le bloc de développement plus souvent.

### TONER

Cette option vous permet d'afficher la quantité d'encre restant dans le bloc de développement. Lorsque votre qualité d'impression baisse, référez-vous à cette option. S'il reste peu d'encre, préparez un nouveau bloc de développement.

Menu/sous-menu	Options disponibles

Lorsque vous avez installé un nouveau bloc de développement, réinitialisez le paramètre de la manière décrite dans le chapitre 5. L'imprimante reconnaît alors qu'un nouveau bloc de développement a été installé.





## Options du Niveau 2

---

Lorsque vous installez un bloc de développement déjà utilisé, vous pouvez définir le paramètre de quantité d'encre appropriée. Appuyez sur **[F10]** ou **[F11]** pour sélectionner la quantité d'encre adaptée, et appuyez sur **[F12]** pour la définir. L'imprimante mémorise la quantité d'encre restante comme le pourcentage maximum du paramètre. Par exemple, s'il reste 55% d'encre dans votre bloc de développement usagé, sélectionnez le paramètre E\*\*\*F. L'imprimante considère alors qu'il reste 50% d'encre dans le bloc de développement.

Vous pouvez également déterminer le paramètre de quantité d'encre par pages à imprimer. Le paramètre par défaut est 6000 et vous ne devriez pas avoir à modifier ce paramètre si vous utilisez le bloc de développement d'origine (S051011). Si vous devez modifier le paramètre pour le bloc de remplacement, vérifiez que l'affichage indique NEW et appuyez sur la touche **[F12]**.

Menu/sous-menu	Options disponibles

### VERSION (VERSION)

Cette option permet d'afficher le numéro de version du contrôleur et des polices de l'imprimante. Appuyez sur la touche **[F10]** pour visualiser le numéro de version **[V1]** et sur **[F11]** ou **[F12]** pour visualiser le numéro de version de **[V2]**. Vous ne pouvez visualiser l'option **[V1]** que sur l'EPL-5200 ou l'EPL-5000 lorsque la carte PCL5/RIT est installée.

Menu/sous-menu	Options disponibles

## Options du Niveau 2

---

### PAGE COUNTER (NOMBRE PAGES)

Cette option permet d'afficher le nombre de pages imprimées depuis l'installation de l'imprimante.

### STANDBY (ATTENTE)

Le mode  vous permet d'économiser de l'énergie en interrompant l'alimentation de l'unité de fusion lorsque l'imprimante ne reçoit pas de données pendant 15 minutes. Dans ce mode, l'imprimante commence à préchauffer dès que vous appuyez sur la touche  ou envoyez des données. Elle préchauffe et est prête à imprimer en 35 secondes. Si vous changez le paramètre à  vous gardez l'imprimante chaude et prête à imprimer tout le temps.

Menu/sous-menu	Options disponibles

### RITech

Le RIT (Resolution Improvement Technology) n'est disponible que sur l'EPL-5200 ou l'EPL-5000 si la carte PCL5/RIT est installée. Elle permet de lisser et préciser les lignes, les textes et les graphiques et d'obtenir une résolution équivalente à 600 dpi. Vous n'êtes pas obligé de modifier la configuration usine,  Si vous modifiez ce paramètre, vous pouvez vérifier la qualité d'impression en imprimant un échantillon. Pour plus d'informations, consultez le paragraphe relatif au RIT ultérieurement dans ce chapitre.

Menu/sous-menu	Options disponibles

## RIT (Resolution Improvement Technology)

---

Le RIT (Resolution Improvement Technology) est la nouvelle technologie d'imprimante Epson qui permet de lisser et préciser les lignes, les textes et les graphiques.

Cette fonction est disponible sur l'EPL-5000 équipée de la carte d'extension PCL5/RIT et sur l'imprimante EPL-5200 standard.

L'illustration ci-dessous montre un échantillon agrandi d'une courbe imprimée avec la technologie laser conventionnelle et la même courbe imprimée avec le RIT.

*Sans RIT*

*Avec RIT*

### Le réglage du RIT

Le paramètre usine pour le RIT permet d'obtenir la meilleure qualité possible pour les textes et les graphiques, dans presque tous les cas. Aucune configuration ou réglage n'est donc nécessaire. Cependant, réglez le paramètre RIT peut parfois améliorer encore davantage la qualité d'impression.

Par exemple, si vous désirez modifier le paramètre lorsque vous venez de remplacer le bloc de développement ou si vous remarquez que votre impression n'est plus aussi lisse et nette qu'elle devrait.

## RIT (Resolution Improvement Technology)

---

Pour vous guider dans le choix du meilleur paramètre RIT à utiliser, l'option `du` du `SelecType` imprime un motif d'essai.

## Contrôle de la configuration RIT

1. Accédez au Niveau 2 du SelecType et appuyez sur la touche `ESC` ou `ESC` jusqu'à l'apparition de `ESC` et du paramètre `ESC` courant sur l'afficheur.
2. Appuyez trois fois sur la touche `ESC`. L'imprimante imprime le motif d'essai.
3. Examinez le motif d'essai pour vérifier si votre configuration actuelle est correcte. Le motif d'essai se présente sous la forme d'un rectangle contenant un motif, comme ci-dessous. Lorsque la configuration est la meilleure, il est impossible de distinguer le motif imprimé dans le rectangle.

*Configuration incorrecte*

*Configuration correcte*

### Remarques :

- Le RIT n'a pas d'effet sur les graphiques comprenant des dégradés de gris ou des images Bitmap. Si vous imprimez ce type de graphique, vous pouvez désactiver le `ESC`.
- Après l'impression du motif RIT, les paramètres du Niveau 1 du SelecType retournent à leurs valeurs par défaut et l'imprimante efface sa mémoire, y compris les données de polices téléchargées.

## Modification de la configuration RIT

Pour modifier la configuration du [blanc], utilisez le Niveau 2 du SelecType. Vous pouvez sélectionner [blanc] (configuration usine), [blanc] ou [blanc].

Si votre motif d'essai est trop marqué, modifiez la configuration sur [blanc] ; s'il est trop faible, modifiez la configuration sur [blanc] ; si vous imprimez des images Bitmap ou des niveaux de gris, modifiez la configuration sur [blanc] .

Pour modifier la configuration du [blanc] , effectuez les opérations suivantes

1. Accédez au Niveau 2 du SelecType et appuyez sur la touche [blanc] ou [blanc] jusqu'à l'apparition de [blanc] sur l'afficheur.
2. Appuyez une fois sur la touche [blanc] puis sélectionnez le paramètre désiré [blanc] ou [blanc] en appuyant sur la touche [blanc] ou [blanc] .
3. Appuyez deux fois sur la touche [blanc] pour définir le nouveau paramètre et imprimer un nouveau motif d'essai à l'aide de la nouvelle configuration [blanc] .
4. Vérifiez le nouveau motif d'essai pour voir si l'impression est meilleure.

Si le motif d'essai doit encore être amélioré, vous devrez probablement modifier la densité d'impression. Pour une configuration du [blanc] plus sombre [blanc] , sélectionnez une densité d'impression plus claire et vice versa. Consultez l'option [blanc] du Niveau 2 du SelecType, décrite précédemment dans ce chapitre.

Remarque : Ne modifiez pas la densité d'impression si ce n'est pas nécessaire : elle affecte tous les textes et les graphiques et augmente la consommation d'encre. Vérifiez donc soigneusement la nouvelle configuration en imprimant plusieurs pages composées de différents types de textes et de graphiques.

Trois langages de contrôle d'émulation (SPL) sont disponibles pour modifier le mode d'imprimante :

- Epson Job Control Language (EJL)
- Printer Job Language (PJL)
- Emulation Switch (ES)

Une disquette comprenant un utilitaire, Epswitch, ainsi que la plupart des commandes EJL, PJL et ES, est disponible sur demande.

### Epson Job Control Language (EJL)

L'EJL est un langage Epson. Il peut exécuter les opérations suivantes pour votre imprimante :

- Changer de mode d'imprimante
- Transférer des informations de l'imprimante à l'ordinateur
- Entrer dans le mode PJL

EJL peut changer le mode d'imprimante sur une interface monodirectionnelle mais une interface bidirectionnelle est nécessaire pour que l'ordinateur reçoive des informations de l'imprimante.

Pour plus de détails sur les commandes EJL, consultez la fin de ce chapitre. Pour plus d'informations sur le mode PJL, consultez le paragraphe ci-dessous et l'Annexe A.

### Printer Job Language (PJL)

Le mode PJL utilise les commandes PJL pour changer de mode d'imprimante. Une EPL-5000/5200 émule l'imprimante HP LaserJet IIISi, et vous permet de commuter entre les modes LJ-2P (EPL-5000) ou 3/P/Si (EPL-5200) et PostScript. Vous pouvez utiliser un logiciel écrit pour une imprimante HP LaserJet lorsqu'elle est partagée dans un environnement de réseau.

Vous pouvez également accéder au mode EJL à partir du mode PJL. Pour plus d'informations sur les commandes PJL, consultez l'Annexe A.



## Emulation Switch (ES)

Ce langage vous permet d'utiliser les commandes d'imprimante pour passer directement du mode PostScript et LaserJet IIP (EPL-5000) ou LaserJet III (EPL-5200 ou EPL-5000 équipée d'une carte PCL5/RIT).

Pour passer du mode LJ au mode PS, envoyez la commande suivante

```
<ESC><DEL>
```

Pour passer du mode PS au mode LJ, envoyez les commandes suivantes

```
executive<CR>[<LF>]  
serverdict<SP>begin<SP>0<SP>exitserver<CR>[<LF>]  
executive<CR>[<LF>]  
statusdict<SP>begin<CR>[<LF>]  
5<SP>setsoftwareiomode<CR>[<LF>]  
^D
```

Les codes qui se trouvent entre crochets [ ] ne sont pas absolument nécessaires. <SP> représente un espace.

## Sommaire des commandes Epson Job Control Language

### Généralités sur les commandes EJJ

Le mode EJJ permet à votre imprimante de passer de l'un à l'autre des modes disponibles. Pour fonctionner en mode EJJ, vous devez exécuter les opérations suivantes :

1. Quittez le mode d'imprimante courant (ou par défaut) et entrez dans le mode EJJ à l'aide de la commande de sortie universelle.
2. Envoyez les autres commandes EJJ, telles que la commande "comment", à l'imprimante, si vous le désirez.
3. Envoyez une commande EJJ pour accéder à un nouveau mode d'imprimante à partir du mode EJJ.

## Langages d'imprimante partagée

---

Exécutez ces opérations en envoyant des commandes spécifiques à partir de votre ordinateur, à votre imprimante. Pour l'étage 1, envoyez toujours la commande de sortie universelle:

<ESC><SOH>

# Langages d'imprimante partagée

---

Vous devez ensuite envoyer immédiatement une commande EJL. Par exemple, vous pouvez accéder au mode LQ en envoyant la commande suivante

```
"@EJL ENTER LANGUAGE=LQ" <LF>
```

Le mode d'imprimante indiqué sur l'afficheur change et le nouveau mode apparaît.

Remarques :

- Vous devez envoyer les commandes EJL immédiatement après la commande de sortie universelle. Sinon, l'imprimante retourne à son mode d'imprimante par défaut.
- Toutes les commandes EJL commencent par la chaîne de caractères suivante : @EJL. Elle doit être écrite en lettres majuscules, même si les autres commandes peuvent être inscrites en majuscules ou minuscules.
- Vous devez envoyer le code LF à la fin de chaque commande EJL. Si la commande EJL n'est pas suivie d'un code LF, l'imprimante ne la reconnaît pas comme une commande EJL. Elle est donc imprimée comme une chaîne de caractères dans le mode d'imprimante courant.
- Si le mode d'imprimante que vous désirez sélectionner n'est pas disponible, l'imprimante passe au mode d'imprimante par défaut.
- Si vous êtes en mode Epson GL, vous ne pouvez sortir avec la commande de sortie universelle. Vous devez changer de mode à l'aide du SelecType.

Sommaire des commandes EJL

- Commande de sortie universelle

<ESC><SOH> Langage de sortie universel/Début de EJL

Format :

Code ASCII :	ESC	SOH
Décimal :	27	1
Hexadécimal :	1B	01

# Langages d'imprimante partagée

---

Description :

Permet de quitter le mode d'imprimante en cours et d'accéder au mode EJL

Remarque : A partir du mode Epson GL, vous ne pouvez accéder au mode EJL avec cette commande. Vous devez changer de mode d'imprimante à l'aide du SelecType.

## • Commandes EJL

@EJL ENTER LANGUAGE=<Language>LF      Permet d'accéder au mode d'imprimante

Format :

Code ASCII : @EJL<WS>ENTER<WS>  
LANGUAGE[<WS>]=

[<WS>]<Language>[<CR>]<LF>

Décimal :	64	69	74	76	32	69	78	84
	69	82	32	76	65	78	71	85
	65	71	69	[32]	61	[32]		
	(caractères ASCII)			[13]	10			
Hexadécimal :	40	45	4A	4C	20	45	4E	54
	45	52	20	4C	41	4E	47	55
	41	47	45	[20]	3D	[20]		
	(caractères ASCII)			[0D]	0A			

\* <WS> représente des espaces (décimal : 32) ou une tabulation horizontale (HT) (décimal : 9).

\* Les commandes inscrites entre crochets [ ] ne sont pas absolument nécessaires.

<Language>

PS	LQ	PJL
LJ-2P	FX	GQ
EPSON GL2	3/P/Si	EPSON GL

Description :

# Langages d'imprimante partagée

---

Permet d'accéder à un mode d'imprimante à partir de EIJL

@EIJL COMMENT <chaîne de caractères de commentaires><LF>

Commentaires

# Langages d'imprimante partagée

---

Format :

Code ASCII : @EJL<WS>COMMENT<WS>  
<commentaires>[<CR>]<LF>  
Décimal : 64 69 74 76 32 67 79 77  
77 69 78 84 32 <commentaires>  
[13] 10  
Hexadécimal : 40 45 4A 4C 20 43 4F 4D  
4D 45 4E 54 20 <commentaires>  
[0D] 0A

@EJL INQUIRE NAME<LF> Demande le nom de l'imprimante

Format :

Code ASCII : @EJL<WS>INQUIRE<WS>NAME  
[<CR>]<LF>  
Décimal : 64 69 74 76 32 73 78 81  
85 73 82 69 32 78 65 77  
69 [13] 10  
Hexadécimal : 40 45 4A 4C 20 49 4E 51  
55 49 52 45 20 4E 41 4D  
45 [0D] 0A

Description :

Demande le nom de l'imprimante

Remarque : Si vous utilisez une interface bidirectionnelle entre l'ordinateur et l'imprimante, votre imprimante imprime la chaîne de caractères suivante en réponse:

@EJL ANSWER NAME=EPL-5000<CR><LF>  
ou EPL-5200<CR><IF>



## Chapitre 5

### Entretien et transport

Remplacement du bloc de développement.....	120
Retrait du bloc de développement.....	120
Installation d'un nouveau bloc de développement.....	122
Nettoyage de l'imprimante.....	125
Nettoyage de la lentille.....	125
Nettoyage interne de l'imprimante.....	126
Nettoyage de l'encre renversée.....	128
Nettoyage du boîtier.....	128
Transport de l'imprimante.....	129
Emballage pour le transport.....	129
Déballage de l'imprimante après transport.....	130



## Remplacement du bloc de développement

---

Le bloc de développement vous permet d'imprimer jusqu'à 6000 pages, (dans les conditions normales d'utilisation à 5 % de couverture).

L'option  du SelecType niveau 2 permet d'afficher la quantité d'encre restant dans le bloc de développement (consultez la page 107). Si vous trouvez que la densité d'impression est inégale ou que l'image est pâle, vous devez remplacer le bloc de développement. Retirez le bloc et secouez-le latéralement vous pouvez probablement imprimer quelques pages supplémentaires. Cependant, l'impression deviendra bientôt plus pâle. Pour une meilleure qualité d'impression, remplacez le bloc de développement dès que l'impression vous semble claire.

Si vous réglez l'option  lorsque vous remplacez le bloc de développement, la quantité d'encre restant dans le bloc apparaît sur l'afficheur. Le pourcentage d'encre restant est affiché lorsque vous ouvrez le couvercle de l'imprimante, lorsque vous accédez à l'option  du Niveau 2 du SelecType, ou lorsque l'imprimante préchauffe.

### Retrait du bloc de développement

Effectuez les opérations ci-dessous pour retirer le bloc de développement

1. Retirez le papier du bac de sortie.
2. Appuyez sur la clenche bleue située à gauche sur le dessus de l'imprimante et ouvrez doucement le capot de l'imprimante.

## Remplacement du bloc de développement

---

ATTENTION : Si vous venez d'utiliser l'imprimante, l'unité de fusion peut être chaude. Laissez-la refroidir avant de remplacer le bloc de développement.

3. Prenez le bloc de développement et tirez-le doucement vers vous afin de le retirer, comme indiqué ci-dessous.

4. Jetez le bloc de développement.

Le bloc de développement est constitué de matériaux non dangereux. Cependant, respectez les lois locales relatives aux déchets lorsque vous jetez un bloc de développement usagé.





## Remplacement du bloc de développement

---

Remarques :

- Si vous remplacez le bloc de développement lorsque l'imprimante est hors tension, le message `***** F` apparaît lorsque vous mettez l'imprimante sous tension.
- Le message `***** F` n'apparaît que si l'option `***** F` du `SelecType` indique qu'il reste moins de 20% d'encre (E\*F). Si ce message n'apparaît pas, réglez l'option `***** F` du Niveau 2 du `SelecType` sur `***** F` lorsque vous avez mis le nouveau bloc de développement en place.
- Si vous ne réglez pas l'option `***** F` sur 100% (E \*\*\*\*\* F) lorsque vous mettez en place le nouveau bloc de développement, le message `***** F` indique une quantité d'encre restante inexacte. En outre, le message `***** F` apparaît même si le bloc de développement est presque plein.

7. Appuyez doucement sur le capot de l'imprimante jusqu'à son verrouillage en position fermée.

**IMPORTANT** : Ne transportez jamais l'imprimante lorsque le bloc de développement est installé.

8. Remettez l'imprimante sous tension.

# Nettoyage de l'imprimante

---

L'imprimante n'a besoin que d'un nettoyage minimum. Si vous remarquez une baisse de la qualité d'impression, nettoyez la lentille et l'intérieur de l'imprimante, comme le décrit cette partie.

Vous devez également nettoyer régulièrement les bacs à papier et le capot de l'imprimante. Ces procédures sont décrites ultérieurement dans ce chapitre.

Lorsque vous nettoyez l'imprimante ou remplacez des éléments, exécutez un test d'impression, comme décrit dans le chapitre 2. Si l'impression n'est pas satisfaisante, consultez le chapitre 6 relatif au dépannage.

## Nettoyage de la lentille

1. Vérifiez que l'imprimante est hors tension. Puis, ouvrez le capot de l'imprimante.

**ATTENTION :** L'ouverture de l'imprimante expose l'unité de fusion, indiquée par une étiquette de mise en garde. Si vous venez d'utiliser l'imprimante, l'unité de fusion peut être chaude, veillez à ne pas la toucher. Laissez-la refroidir avant de nettoyer la lentille.

2. Retirez le bloc de développement.
3. Repérez la lentille située à l'avant de l'imprimante.

## Nettoyage de l'imprimante

---

4. Nettoyez doucement la lentille avec un chiffon doux et sec, comme l'indique le schéma ci-dessous.

Remarque : Si votre impression reste sale, chargez deux ou trois pages sans envoyer de données, en envoyant une commande d'éjection de page depuis votre ordinateur.

### Nettoyage interne de l'imprimante

De fines particules de papier ou de poussière peuvent s'accumuler à l'intérieur de l'imprimante. Suivez les opérations ci-après pour nettoyer l'intérieur de l'imprimante et le chargeur :

1. Vérifiez que l'imprimante est hors tension.
2. Ouvrez le capot de l'imprimante.

**ATTENTION** : L'ouverture de l'imprimante expose l'unité de fusion, indiquée par l'étiquette . Si vous venez d'utiliser l'imprimante, l'unité de fusion peut être chaude, veillez à ne pas la toucher. Laissez l'imprimante refroidir avant de nettoyer l'intérieur.

## Nettoyage de l'imprimante

---

3. Retirez le bloc de développement de l'imprimante.





# Nettoyage de l'imprimante

---

## Nettoyage de l'encre renversée

Si de l'encre se renverse à l'intérieur de l'imprimante, n'utilisez pas cette dernière avant de l'avoir nettoyée. Exécutez les opérations suivantes

1. Si la quantité d'encre renversée est peu importante, essayez soigneusement l'intérieur de l'imprimante à l'aide d'un chiffon sec.
2. Si la quantité d'encre renversée est importante, utilisez un petit aspirateur (disponible dans les magasins de fournitures informatiques) pour la retirer.

**IMPORTANT :** L'encre ou un autre type de poudre peut endommager certains aspirateurs. Lisez soigneusement les instructions de votre aspirateur avant de l'utiliser pour aspirer l'encre renversée.

Remarque : Si vous tachez vos vêtements avec l'encre, rincez-les à l'eau froide. N'utilisez pas d'eau chaude, qui pourrait fixer l'encre et laisser une tache indélébile.

## Nettoyage du boîtier

Si le boîtier externe de l'imprimante est sale ou poussiéreux, mettez l'imprimante hors tension et nettoyez-la à l'aide d'un chiffon propre et doux, imprégné d'un détergent léger.

**IMPORTANT :**

- N'utilisez jamais d'alcool ou de diluant pour nettoyer le boîtier de l'imprimante. Ces produits peuvent endommager les éléments ou le boîtier de l'imprimante.
- Veillez à ne pas mettre d'eau sur le mécanisme de l'imprimante ou sur les composants électroniques.

# Transport de l'imprimante

---

Si vous devez déplacer l'imprimante sur une courte distance, d'une pièce à l'autre par exemple, veillez à garder l'imprimante en position horizontale pour éviter que de l'encre ne se répande.

Si vous transportez votre imprimante sur une distance plus importante, remplacez-la, ainsi que ses accessoires, dans leurs emballages d'origine pour éviter de les endommager.

**IMPORTANT** : Ne transportez pas l'imprimante lorsque le bloc de développement est installé.

## Emballage pour le transport

Pour emballer l'imprimante, reprenez tous les matériaux d'emballage d'origine et du ruban adhésif solide.

1. Vérifiez que l'imprimante et l'ordinateur sont hors tension.
2. Retirez les éléments ou options suivantes, s'ils sont installés : cordon d'alimentation, bloc de développement, câbles d'interface, attaches du câble (situées sur le côté gauche de l'imprimante), clip d'arrêt du papier (sur le capot avant), papier (dans le bac standard), bac papier inférieur optionnel, bac de sortie directe optionnel et les cartes ou cartouches optionnelles (dans le logement de carte ou de cartouche).

**ATTENTION** : Si vous venez d'utiliser l'imprimante, l'unité de fusion peut être chaude. Laissez-la refroidir avant de retirer les différents éléments ou options.

3. Emballez le bloc de développement dans le sac plastique afin que l'encre ne se répande pas dans le carton.
4. Emballez les différents composants de l'imprimante dans l'ordre contraire de la procédure de déballage.

## Transport de l'imprimante

---

5. Lorsque tous les éléments sont emballés dans leurs emballages d'origine, fermez-les à l'aide du ruban adhésif.

### Déballage de l'imprimante après transport

1. Déballer l'imprimante comme indiqué dans le chapitre 2. Lorsque vous déballez le bloc de développement, utilisez un chiffon doux et propre pour essuyer l'encre éventuellement renversée pendant le transport.
2. Montez l'imprimante comme le décrit le chapitre 2.

## Chapitre 6

### Dépannage

Répertoire de dépannage.....	132
Alimentation électrique.....	133
Manipulation du papier.....	134
FEED JAM (BOURRAGE ENTREE PAPIER).....	135
PAPER JAM (BOURRAGE PAPIER).....	138
Autres problèmes liés au papier.....	142
Problèmes d'impression.....	146
Problèmes généraux d'impression.....	146
Problèmes liés aux graphiques.....	150
Baisse de la qualité d'impression.....	152
Problèmes liés au SelecType.....	158
Options.....	160
Messages d'état et d'erreur.....	164

Mode de vidage des données.....	170
Conversion de nombres hexadécimaux en décimaux.....	171

# Répertoire de dépannage

---

Le répertoire ci-dessous peut vous aider à trouver le problème auquel vous faites face. Consultez alors la page présentant des solutions. Si le problème exact n'est pas répertorié, reportez-vous à un problème de type similaire. La plupart des problèmes d'impression peuvent être facilement résolus.

Alimentation électrique	Voir p. 133
Le courant n'est pas fourni à l'imprimante	Voir p. 133
Papier	Voir p. 134
FEED JAM (BOURRAGE ENTREE PAPIER)	Voir p. 135
PAPER JAM (BOURRAGE PAPIER)	Voir p. 138
L'alimentation du papier est incorrecte	Voir p. 142
Le papier passe de travers ou bourre	Voir p. 142
L'imprimante imprime une page puis s'arrête	Voir p. 144
Problèmes d'impression	Voir p. 146
L'imprimante n'imprime pas ou s'arrête en cours d'impression	Voir p. 146
L'impression ne correspond pas à ce que vous attendiez	Voir p. 147
La position d'impression ne correspond pas à ce que vous attendiez	Voir p. 149
Les graphiques ne s'impriment pas	Voir p. 150
La qualité d'impression ne correspond pas à ce que vous attendiez	Voir p. 153
Problèmes liés au SelecType	Voir p. 158
Le mode SelecType ne fonctionne pas comme prévu	Voir p. 158
Options	Voir p. 160
Lorsque vous utilisez des cartes ou des cartouches de polices, optionnelles l'imprimante ne fonctionne pas comme prévu	Voir p. 160
Lorsque vous utilisez le bac papier optionnelle, l'imprimante ne fonctionne pas correctement	Voir p. 160



## Répertoire de dépannage

---

Lorsque vous utilisez le bac de sortie directe optionnel, l'imprimante ne fonctionne pas correctement	Voir p. 162
Après l'installation d'une mémoire supplémentaire, l'imprimante ne fonctionne pas comme prévu	Voir p. 162

# Alimentation électrique

---

Le courant n'est pas fourni à l'imprimante

Après la mise sous tension, l'afficheur reste vierge.

- Le câble d'alimentation est peut-être déconnecté ou n'est pas correctement branché dans la prise électrique. Mettez l'imprimante hors tension et vérifiez les connexions entre l'imprimante et la prise. Puis, remettez l'imprimante sous tension.
- Le problème peut venir de la prise électrique. Si celle-ci est contrôlée par une source extérieure, telle qu'un commutateur mural, vérifiez que celui-ci est connecté. Si l'imprimante ne fonctionne toujours pas, branchez un autre appareil électrique dans la prise pour vérifier si celle-ci fonctionne correctement.

L'imprimante s'allume brièvement mais l'afficheur reste vierge et le moteur de l'imprimante et le ventilateur cessent de fonctionner.

- La tension n'est peut-être pas adaptée à votre imprimante. Mettez l'imprimante hors tension et vérifiez que la tension de votre prise électrique correspond à la tension indiquée sur l'étiquette située au dos de l'imprimante. Si les tensions correspondent, essayez de remettre l'imprimante sous tension. Si les tensions ne correspondent pas, déconnectez le cordon d'alimentation et contactez immédiatement votre revendeur.

## Manipulation du papier

---

Cette partie vous donne des instructions détaillées pour corriger les bourrages et autres problèmes de manipulation du papier. De nombreux bourrages sont causés par l'utilisation d'un papier inadapté à l'imprimante. Vérifiez que vous utilisez un papier correspondant aux spécifications. Consultez la page 56 pour les conseils relatifs au choix du papier.

### Remarques :

- L'encre se trouvant sur le papier à l'intérieur de l'imprimante peut ne pas être fixée sur la page et tacher vos mains lorsque vous retirez le papier. Si vous répandez de l'encre sur vos vêtements, rincez-les à l'eau froide. N'utilisez pas d'eau chaude, qui pourrait fixer l'encre et laisser une tache indélébile.
- Si de l'encre se répand à l'intérieur de l'imprimante, n'utilisez pas celle-ci avant d'avoir retiré toute l'encre répandue. Lorsque vous relancez l'impression normale, les premières pages peuvent être légèrement tachées d'encre.

# Manipulation du papier

---

## FEED JAM (BOURRAGE ENTREE PAPIER)

Le message indique que le papier n'est pas chargé dans l'imprimante ou qu'il y a un bourrage à partir de l'une de ses zones d'entrée

Bourrage au niveau du bac standard.....Consultez la page 136

Bourrage au niveau du bac papier optionnel.....Consultez la page 137

Bac papier optionnel

# Manipulation du papier

---


## Bourrage au niveau du bac standard

1. Ouvrez le capot avant.
2. Retirez les feuilles froissées ou gondolées à partir de l'ouverture frontale. Si le papier se déchire, veillez à retirer tous les morceaux restant dans l'imprimante.
3. Retirez les feuilles partiellement chargées dans l'imprimante et celles se trouvant encore dans le bac. Jetez les feuilles froissées ou déchirées.
4. Vérifiez que vous utilisez le format de papier adapté.
5. Tapotez les bords de la liasse de papier sur une surface plane et replacez le papier dans le bac. Fermez le capot avant.
6. Appuyez sur .
7. Lorsqu'un bourrage est supprimé, la page ayant entraîné le bourrage est automatiquement réimprimée.

## Manipulation du papier

---

Bourrage au niveau du bac papier optionnel

1. Retirez la cassette du bac papier optionnel.
2. Retirez les pages froissées ou gondolées à partir de l'ouverture frontale.
3. Retirez tout le papier restant dans le bac. Jetez les feuilles froissées ou déchirées.
4. Vérifiez que vous utilisez le format de papier adapté.
5. Tapotez les bords de la liasse de papier sur une surface plane et remplacez le papier dans la cassette. Réinstallez la cassette dans le bac papier optionnel.
6. Appuyez sur  .
7. Lorsque le bourrage est supprimé, l'impression reprend automatiquement à partir de la page ayant entraîné le bourrage.

Si les problèmes d'alimentation du papier persistent, consultez le chapitre 8 pour vérifier que vous utilisez un papier adapté pour votre imprimante.

# Manipulation du papier

---

## PAPER JAM (BOURRAGE PAPIER)

Le message PAPER JAM vous indique qu'un bourrage s'est produit aux emplacements suivants, dans le chemin de papier

Bourrage dans la partie inférieure de l'imprimante.....Consultez la page 138

bloc de développement

unité de fusion

Bourrage avant l'unité de fusion.....Consultez la page 140

Bourrage au niveau de l'unité de fusion.....Consultez la page 141

Ne tirez pas le papier à cet endroit

# Manipulation du papier

---

## Bourrage dans la partie inférieure de l'imprimante

1. Ouvrez doucement le capot de l'imprimante et retirez le bloc de développement.

ATTENTION : Le retrait du bloc de développement expose l'unité de fusion, indiquée par une étiquette .  
Veillez à ne pas toucher l'unité de fusion.

2. Tirez doucement le papier dans le sens de l'alimentation. S'il se déchire, veillez à retirer tous les morceaux restant dans l'imprimante.

Remarque : Si vous répandez de l'encre sur vos mains ou vos vêtements, rincez-les à l'eau froide.

3. Remplacez le bloc de développement et refermez le capot de l'imprimante.
4. Lorsque le bourrage papier est retiré, l'impression recommence automatiquement à partir de la page ayant entraîné le bourrage.



# Manipulation du papier

---

## Bourrage avant l'unité de fusion

1. Ouvrez doucement le capot de l'imprimante et retirez le bloc de développement.

ATTENTION : Le retrait du bloc de développement expose l'unité de fusion, indiquée par une étiquette .  
Veillez à ne pas toucher l'unité de fusion.

2. Si le papier est coincé entre le bas de l'imprimante et l'unité de fusion, retirez d'abord le papier du dessous de l'imprimante dans le sens de l'alimentation. Puis, tirez-le dans la direction opposée jusqu'à libérer totalement la page. Si le papier se déchire, veillez à retirer tous les morceaux.

## *Unité de fusion*

Remarque : Si vous répandez de l'encre sur vos mains ou vos vêtements, rincez-les à l'eau froide.

3. Remplacez le bloc de développement et refermez le capot de l'imprimante.
4. Lorsque le bourrage papier est retiré, l'impression recommence automatiquement à partir de la page ayant entraîné le bourrage.

# Manipulation du papier

---

Bourrage au niveau de l'unité de fusion

1. Ouvrez doucement le capot avant et retirez le bloc de développement.

ATTENTION : Le retrait du bloc de développement expose l'unité de fusion, indiquée par une étiquette .  
Veillez à ne pas toucher l'unité de fusion.

2. Tirez doucement le papier vers vous. S'il se déchire, veillez à retirer tous les morceaux.

*Unité de fusion*

Remarque : Si vous répandez de l'encre sur vos mains ou vos vêtements, rincez-les à l'eau froide.

3. Remplacez le bloc de développement et refermez le capot de l'imprimante.
4. Lorsque le bourrage papier est retiré, l'impression recommence automatiquement à partir de la page ayant entraîné le bourrage.

## Autres problèmes liés au papier

Problèmes	Solutions
L'alimentation du papier est incorrecte.	
<i>Le papier n'arrive pas du tout.</i>	Vous n'avez pas sélectionné le bac papier correct. Si vous utilisez le bac papier optionnel, vérifiez que le menu <code>Papier</code> est réglé sur <code>Standard</code> ou <code>Optionnel</code> . Lorsque vous sélectionnez <code>Format de page</code> , le paramètre de format de page du menu <code>Format de page</code> détermine si le papier provient du bac à papier standard ou du bac optionnel. (Le format du papier du bac optionnel est vérifié en premier.)
<i>Le papier n'arrive pas du tout et le voyant ON LINE est éteint.</i>	L'imprimante est hors ligne. Appuyez sur la touche <code>Power</code> pour mettre l'imprimante en ligne.
Le papier passe de travers ou bourre.	
<i>Le papier passe de travers dans l'imprimante.</i>	Les guide-papier du bac d'alimentation standard ne sont peut-être pas réglés correctement. Si les guide-papier sont trop serrés, ils peuvent plier le papier. S'ils sont trop lâches, le papier peut passer de travers dans l'imprimante. Réglez la position des guides afin que le papier puisse glisser facilement. Consultez la page 62.
<i>Plusieurs pages passent ensemble dans l'imprimante.</i>	Vous avez oublié de déramer la pile de papier avant de la charger. Si un bourrage s'est produit, retirez le papier de la manière décrite précédemment dans cette partie. Déramez la pile de papier, puis réinsérez-la. Continuez l'impression.

# Manipulation du papier

---

## Problèmes

## Solutions

---

Le papier passe de travers ou bourre (suite).

Les erreurs d'alimentation papier de ce type peuvent être causées par l'utilisation d'un papier de mauvaise qualité. Vérifiez que votre papier n'est ni trop mince ni trop rêche. Pour plus d'informations sur le choix d'un papier adéquat pour votre imprimante, consultez la page 56.

*L'alimentation du papier s'effectue normalement mais le papier bourne au niveau de la zone dejection.*

Il y a trop de papier dans les bacs de sortie. Ne laissez jamais plus de 100 feuilles s'accumuler dans le bac de sortie face imprimée vers le bas, sur le haut de l'imprimante. Si vous installez le bac de sortie directe, ne laissez jamais plus de 20 feuilles s'accumuler dans le bac.

*Les pages imprimées s'incurvent et ne se placent pas correctement dans les bacs de sortie.*

Votre papier est humide ou moite. L'impression est sensible à l'humidité absorbée par le papier. Ne conservez pas votre papier dans un environnement humide ou moite.

Vous n'utilisez peut-être pas un type de papier adapté à votre imprimante. Utilisez du papier copieur lisse et de haute qualité pour obtenir de meilleurs résultats. Pour plus d'informations sur le choix du papier, consultez la page 56.

La plupart des papiers ont une courbure naturelle qui peut être augmentée lors du passage du papier dans une imprimante laser. Retournez la pile de papier et relancez l'impression sur l'autre face.

Utilisez le bac de sortie directe en option. Ce bac fournit un chemin de papier direct, qui évite l'incurvation excessive du papier.

# Manipulation du papier

---

## Problèmes

## Solutions

---

Le papier passe de travers ou bourre (suite).

*Les pages imprimées ne s'empilent pas dans le bac de sortie, sur le dessus de l'imprimante.*

L'imprimante imprime une page, puis s'arrête.

*L'afficheur indique  
PAPER SIZE  
ERROR (ERREUR  
FORMAT PAPIER)  
et le voyant  
CONTINUE* *clignote.*

Vous n'avez pas installé le clip d'arrêt du papier. Installez-le de la manière décrite à la page 63.

Le format de papier sélectionné ne convient pas pour votre programme d'application. Vérifiez le paramètre du format de papier de votre logiciel.

Vous essayez d'utiliser un format de papier non standard. Vérifiez que vous n'utilisez que des formats de papier répertoriés dans la liste de la page 59.

Le format de papier déterminé avec l'option \_\_\_\_\_ ne correspond pas au format de votre papier. Si le voyant \_\_\_\_\_ est éteint, appuyez sur \_\_\_\_\_. Puis vérifiez que vous avez sélectionné la cassette adéquate et que le format de papier que vous désirez utiliser correspond au paramètre \_\_\_\_\_. Sinon, modifiez le paramètre \_\_\_\_\_ et sauvegardez-le à l'aide de l'option \_\_\_\_\_.

# Manipulation du papier

---

## Problèmes

## Solutions

---

L'imprimante imprime une page, puis s'arrête (suite).

Si le voyant est allumé, indiquant que des données restent dans l'imprimante, vous ne pouvez modifier les paramètres du SelecType. Cependant, vous pouvez toujours accéder au Niveau 1 du SelecType et vérifier les paramètres et . Si vous utilisez un papier de format incorrect, remplacez-le simplement avec le format de papier indiqué par et relancez l'impression. Si les paramètres SelecType sont incorrects, appuyez sur la touche pour effacer les données de l'imprimante. Puis, modifiez le paramètre de format de papier pour l'adapter au format du papier que vous utilisez. Sauvegardez le nouveau paramètre à l'aide de l'option et continuez l'impression. Pour plus d'informations sur l'utilisation du SelecType, consultez le chapitre 4.

### IMPORTANT :

- Lorsque vous appuyez sur la touche , toutes les données restantes dans l'imprimante sont perdues.
- Si vous continuez à imprimer en utilisant un papier de format inférieur au format de papier déterminé à l'aide du SelecType, l'encre peut s'accumuler à l'intérieur du bloc de développement. Vérifiez que la configuration de l'option (FORMAT) est adaptée au papier que vous utilisez. Si l'option est sur , l'erreur de format de papier détectée est "effacée" automatiquement et l'impression continue. Dans la plupart des cas, laissez le menu sur .

# Problèmes d'impression

---

## Problèmes généraux d'impression

### Problèmes

### Solutions

---

L'imprimante n'imprime pas ou s'arrête en cours d'impression.

*Le voyant ON LINE est éteint et l'imprimante n'imprime pas.*

L'imprimante est hors ligne. Appuyez sur la touche pour mettre l'imprimante en ligne (le voyant s'allume).

*L'imprimante cesse d'imprimer et l'afficheur indique PAPER OUT (FIN PAPIER)*

Chargez du papier dans le bac d'alimentation automatique ou la cassette papier inférieure optionnelle. Puis appuyez sur la touche pour relancer l'impression. Pour plus d'informations sur le chargement du papier, consultez le chapitre 3.

*Le voyant ON LINE est allumé mais rien n'est imprimé.*

Votre ordinateur peut ne pas être connecté correctement à l'imprimante. Exécutez les opérations du paragraphe "Contrôle de la connexion de l'ordinateur à l'imprimante " de la page 50. Si le contrôle indique que la connexion est incorrecte, lisez les trois paragraphes ci-après. Si le contrôle indique que la connexion est correcte, passez au dernier paragraphe de cette catégorie de problèmes.

Le câble d'interface est peut-être mal branché. Vérifiez les deux extrémités du câble. Si vous utilisez une interface parallèle, fixez le connecteur à l'aide des clips.

Vous n'utilisez peut-être pas le câble d'interface correct. Vérifiez que votre câble d'interface correspond aux spécifications pour l'imprimante et l'ordinateur.

# Problèmes d'impression

---

## Problèmes

## Solutions

---

L'imprimante n'imprime pas ou s'arrête en cours d'impression (suite).

Vous n'avez peut-être pas sélectionné les configurations d'interface correctes à l'aide du SelecType. Imprimez une feuille d'état pour vérifier les paramètres du SelecType et sélectionnez l'interface adéquate (série ou parallèle). Si vous utilisez une interface série, définissez également le protocole, la vitesse en baud, les bits de données et les paramètres corrélatifs. Consultez le manuel de votre ordinateur pour connaître les configurations correctes et les exigences en matière d'interfaces. Si vous utilisez une interface parallèle et que l'option du SelecType est configurée sur , modifiez le paramètre sur 0.

Le logiciel n'est peut-être pas installé correctement pour votre imprimante. Utilisez la procédure de configuration (ou d'installation) du programme pour vérifier les configurations de l'imprimante. Puis réinitialisez correctement les valeurs. Vérifiez que le paramètre du SelecType correspond à celui du pilote (driver) d'imprimante de votre programme.

Il n'y a plus d'encre dans le bloc de développement. Remplacez le bloc de développement de la manière décrite à la page 120.

Si l'impression des caractéristiques ne s'effectue pas, contactez votre revendeur.

L'impression ne correspond pas à ce que vous attendiez.

*La police sélectionnée*

La police que vous avez sélectionnée avec votre pro-gramme



## Problèmes d'impression

---

*à l'aide des  
commandes logicielles  
ne peut être imprimée.*

n'est peut-être pas disponible. Imprimez des échantillons de polices à l'aide du Niveau 1 du SelecType et vérifiez que vous avez installé la cartouche de polices adéquate.

# Problèmes d'impression

---

## Problèmes

## Solutions

---

L'impression ne correspond pas à ce que vous attendiez (suite).

*Des caractères n'appartenant pas au jeu de caractères choisi sont imprimés.*

Le jeu de caractères désiré n'est peut-être pas disponible avec votre imprimante. Vérifiez que vous avez installé la cartouche de polices adéquate.

Vous n'avez pas sélectionné le jeu de caractères correct. Spécifiez le jeu de caractères désiré à l'aide de votre logiciel ou du SelecType. Les jeux de caractères disponibles avec le SelecType dépendent du mode d'imprimante sélectionné.

*Tout le texte est imprimé sur la même ligne.*

Une commande de saut de ligne n'est pas envoyée à la fin de chaque ligne de texte. Si l'option \_\_\_\_\_ du SelecType a une option \_\_\_\_\_ dans le mode d'imprimante que vous utilisez, réglez-la sur \_\_\_\_\_.

Si vous utilisez l'interface parallèle, vous pouvez corriger ce problème en configurant l'option \_\_\_\_\_ du SelecType sur \_\_\_\_\_. Consultez la page 98.

*Le texte est imprimé avec une ligne blanche supplémentaire entre les lignes.*

Vous avez probablement envoyé un signal de saut de ligne supplémentaire. Si l'option \_\_\_\_\_ du Niveau 1 du SelecType dispose d'une option \_\_\_\_\_ dans le mode d'imprimante que vous utilisez, réglez-la sur \_\_\_\_\_.

*Le texte est imprimé avec une ligne blanche supplémentaire, même après le réglage de*

Votre câble d'interface envoie peut-être une commande de saut de ligne supplémentaire. Désactivez le signal \_\_\_\_\_ de votre interface. Consultez les caractéristiques d'interface à la page 213.

*AUTO LF<sub>sr</sub> OFF.*

# Problèmes d'impression

---

## Problèmes

## Solutions

---

L'impression ne correspond pas à ce que vous attendiez (suite).

*L'impression partielle cutotale, est illisible ou imprimée sous forme d'astérisques.*

Le câble d'interface n'est peut-être pas branché correctement. Vérifiez que les deux extrémités du câble sont bien connectées.

L'interface n'est peut-être pas configurée correctement. Si vous utilisez une interface série, vérifiez que l'ordinateur et l'imprimante sont configurés pour utiliser le même nombre de bits de données par mot et qu'ils utilisent tous les deux la même parité, la même vitesse de transmission en bauds et le même nombre de bits de stop. Vous pouvez également utiliser le mode de vidage des données pour vérifier les données transmises par l'ordinateur, de la manière décrite ultérieurement dans ce chapitre.

Si votre imprimante n'imprime toujours pas correctement, contactez votre revendeur.

La position d'impression ne correspond pas à ce que vous attendiez.

*La longueur de page imprimée est différente de la longueur de page réelle du papier.*

Le paramètre de longueur de page de votre programme d'application n'est peut-être pas correct. Vérifiez qu'il est correctement défini pour le type de papier utilisé. Vous pouvez également modifier la longueur de page avec l'option du Niveau 1 du SelecType de la manière décrite dans l'annexe, mais rappelez-vous que la plupart du temps, votre programme d'application annule les paramètres du SelecType.

# Problèmes d'impression

---

## Problèmes

## Solutions

---

La position d'impression ne correspond pas à ce que vous attendiez (suite).

*La configuration de la marge de droite ou de la marge de gauche ne correspond pas à la largeur réelle du papier.*

*Même après modification de la longueur de page ou de la position des marges, la position d'impression n'est toujours pas correcte.*

Les configurations de marges de votre programme d'application ne sont peut-être pas correctes. Modifiez-les. Si le problème n'est pas résolu, vous pouvez modifier la marge de droite ou la marge de gauche à l'aide du SelecType. La procédure de modification des configurations de marges dépend du mode d'imprimante sélectionné. Consultez les annexes.

Vous devez peut-être définir la position d'impression absolue à l'aide de l'option \_\_\_\_\_ ou \_\_\_\_\_ du menu \_\_\_\_\_ du Niveau 1 du SelecType. Cette option vous permet de régler la position de la zone imprimable sur la page. Consultez la page 88.

## Problèmes liés aux graphiques

## Problèmes

## Solutions

---

Les graphiques ne s'impriment pas.

*Après modification du mode d'imprimante, vous ne pouvez*

Le pilote d'imprimante installé n'est peut-être pas correct. Si vous essayez d'imprimer avec un logiciel d'application défini pour une autre imprimante, rien n'est imprimé. Vérifiez que

## Problèmes d'impression

---

*imprimerie  
graphiques*

le pilote d'imprimante correspond au mode d'exploitation en cours.

# Problèmes d'impression

---

## Problèmes

## Solutions

---

Les graphiques ne s'impriment pas (suite).

*Vous ne pouvez imprimer de graphiques en utilisant l'interface série.*

*Lors de l'impression de textes et de graphiques, la page s'imprime pas ou s'imprime que partiellement.*

*L'afficheur indique SET FULL PRINT (REGLER FULL PRINT).*

*Vous ne pouvez imprimer de graphiques et l'afficheur indique PAGE BUFFER FULL (BUFFER PAGE PLEIN).*

L'option du Niveau 2 du SelectType n'est peut-être pas configurée correctement. Lorsque vous imprimez des graphiques, vérifiez que vous avez défini une longueur de mots de 8 bits et non de 7 bits.

Vous devez modifier la configuration de la mémoire tampon de l'imprimante. Pour corriger cette erreur, modifiez le paramètre du sous-menu du Niveau 1 du SelectType.

La configuration de la mémoire tampon d'impression totale ou de la mémoire tampon de réception doit être modifiée. Pour corriger cette erreur, modifiez la configuration de ou de du SelectType, de la manière décrite dans le chapitre 4.

La capacité de la mémoire de votre imprimante n'est peut-être pas suffisante. Vous devez simplifier la page ou installer de la mémoire supplémentaire. Appuyez sur la touche pour effacer l'erreur. Pour plus d'informations sur les options de mémoire, consultez le chapitre 7.

# Problèmes d'impression

---

## Problèmes

## Solutions

---

Les graphiques ne s'impriment pas (suite).

*Le message* **INSUFF MEMORY (PAS ASSEZ DE MEMOIRE)** apparaît et vous ne pouvez imprimer de graphiques.

Vous devez modifier la configuration de la mémoire tampon d'impression totale ou de la mémoire de réception. Pour corriger cette erreur, modifiez la configuration de ou du SelecType, de la manière décrite dans le chapitre 4.

La mémoire de votre imprimante est peut-être insuffisante pour le travail demandé. Vous devez peut-être simplifier la page que vous essayez d'imprimer ou ajouter de la mémoire supplémentaire à l'imprimante. Appuyez sur la touche ou pour effacer l'erreur. Pour plus d'informations sur les options de mémoire, consultez le chapitre 7.

## Baisse de la qualité d'impression

Si la qualité d'impression baisse, lisez la section suivante et essayez de comparer votre problème avec les descriptions fournies. Les descriptions ne correspondent pas toujours exactement à votre problème mais essayez d'en trouver une de type similaire.

Pour les réglages de qualité d'impression peu importants, consultez les sections relatives aux options et du Niveau 2 du SelecType, dans le chapitre 4.

Le paramètre est disponible sur l'EPL-5000 équipée de la carte optionnelle PCL5/RIT et sur l'EPL-5200 standard.

Remarque : Si le problème de qualité d'impression persiste, bien que vous ayez essayé de le résoudre à l'aide de cette partie, établissez la liste des



## Problèmes d'impression

---

opérations que vous avez effectuées et contactez votre revendeur.

# Problèmes d'impression

---

## Problèmes

## Solutions

---

La qualité d'impression ne correspond pas à ce que vous attendiez.

*Les pages imprimées ont un fond sombre au sdi.*

La densité d'impression est peut-être réglée pour une impression plus sombre. Modifiez l'option du Niveau 2 du SelecType pour obtenir une impression plus claire.

Les éléments de l'imprimante sont peut-être sales. Nettoyez l'intérieur de l'imprimante de la manière décrite à la page 126. Faites passer deux ou trois feuilles blanches dans l'imprimante pour nettoyer l'intérieur. Pour cela, envoyez une commande de saut de page à partir de votre ordinateur ou imprimez une petite quantité de données (un caractère, par exemple) puis éjectez la page.

Il y a peut-être un problème avec le bloc de développement. Retirez le bloc de développement, secouez-le latéralement et remettez-le en place. Si le problème persiste, remplacez le bloc de développement de la manière décrite à la page 120.

*Des bandes ou lignes noires et blanches verticales apparaissent sur les pages imprimées.*

La lentille de la tête d'impression, située à l'intérieur, à l'avant de l'imprimante, est peut-être sale. Nettoyez la lentille de la manière décrite à la page 125.

Si le problème de qualité d'impression persiste, remplacez-le bloc de développement de la manière décrite à la page 120.

*Des bandes noires ou blanches horizontales apparaissent sur les pages imprimées.*

Il y a peut-être un problème avec le bloc de développement. Remplacez le de la manière décrite à la page 120.

# Problèmes d'impression

---

## Problèmes

## Solutions

---

La qualité d'impression ne correspond pas à ce que vous attendiez (suite).

*Des taches périodiques apparaissent sur la page imprimée.*

L'intérieur de l'imprimante peut être sale. Nettoyez l'intérieur de l'imprimante de la manière décrite à la page 126.

Le tambour du bloc de développement est peut-être rayé. Remplacez le bloc de développement de la manière décrite à la page 120.

*L'encre se répand sur les pages imprimées.*

L'encre n'est pas uniformément répartie dans le bloc de développement. Retirez le bloc de développement, secouez-le latéralement pour répartir l'encre et remettez-le en place.

Les composants de l'imprimante peuvent être sales. Nettoyez l'intérieur de l'imprimante de la manière décrite à la page 126.

Si le problème de qualité d'impression persiste, remplacez le bloc de développement de la manière décrite à la page 120.

*Des images en surimpression apparaissent sur les pages imprimées.*

L'intérieur de l'imprimante peut être sale. Nettoyez l'intérieur de l'imprimante de la manière décrite à la page 126.

Il y a un problème avec le bloc de développement. Remplacez-le de la manière décrite à la page 120.

*La densité d'impression est irrégule.*

L'encre n'est pas uniformément répartie dans le bloc de développement. Retirez le bloc de développement, secouez-le latéralement afin de répartir l'encre, et remettez-le en place.

# Problèmes d'impression

---

## Problèmes

## Solutions

---

La qualité d'impression ne correspond pas à ce que vous attendiez (suite).

Votre papier peut être humide. L'impression est sensible à l'humidité absorbée par le papier.

Il y a un problème avec le bloc de développement. Remplacez-le de la manière décrite à la page 120.

*Des zones irrégulières d'images manquantes apparaissent sur la page imprimée.*

Votre papier peut être humide ou moite. Plus le papier est humide, plus l'impression est claire. Ne conservez pas votre papier dans un environnement humide ou moite.

Vous n'utilisez peut-être pas un type de papier adapté à votre imprimante. Si la surface de votre papier est trop rugueuse, les caractères imprimés sont déformés ou incomplets. Nous vous recommandons d'utiliser du papier copie lisse, de bonne qualité. Pour plus d'informations sur le choix du papier, consultez la page 56.

*Certaines pages sont complètement blanches.*

Il n'y a presque plus d'encre dans l'imprimante, si le message indique qu'il reste peu d'encre lorsque vous ouvrez le capot de l'imprimante. Vous devrez remplacer bientôt le bloc de développement, de la manière décrite à la page 120.

Vérifiez que le bloc de développement est correctement installé, de la manière décrite dans le chapitre 2.

Si le problème persiste, remplacez le bloc de développement de la manière décrite à la page 120.

# Problèmes d'impression

---

## Problèmes

## Solutions

---

La qualité d'impression ne correspond pas à ce que vous attendiez (suite).

Le problème peut provenir de votre programme d'application ou de votre câble d'interface. Exécutez un test d'impression ou imprimez une feuille d'état. Si des pages blanches continuent de sortir, le problème peut venir de l'imprimante. Contactez votre revendeur ou une personne qualifiée.

*L'encore est imprimée.*

Le bloc de développement doit être remplacé. Remplacez-le de la manière décrite à la page 120.

*L'impression est claire au point.*

La densité d'impression est peut-être réglée pour une impression plus claire. Modifiez l'option du Niveau 2 du SelecType pour obtenir une impression plus sombre.

Il n'y a presque plus d'encre dans l'imprimante, si le message indique qu'il reste peu d'encre lorsque vous ouvrez le capot de l'imprimante. Vous devrez remplacer bientôt le bloc de développement, de la manière décrite à la page 120.

Votre papier peut être humide ou moite. Plus le papier est humide, plus l'impression est claire. Ne conservez pas votre papier dans un environnement humide ou moite.

L'encre n'est pas uniformément répartie dans le bloc de développement. Retirez le bloc de développement, secouez-le latéralement afin de répartir l'encre, et remettez-le en place. Si le problème persiste, remplacez le bloc de développement de la manière décrite à la page 120.

# Problèmes d'impression

---

## Problèmes

## Solutions

---

La qualité d'impression ne correspond pas à ce que vous attendiez (suite).

*L'image imprimée est trop sombre.*

La densité d'impression peut être réglée pour une impression plus sombre. Modifiez l'option  du Niveau 2 du SelecType pour obtenir une impression plus claire.

Si le problème persiste, remplacez le bloc de développement de la manière décrite à la page 120.

*L'encre n'imprime de la page est sale.*

De l'encre s'est peut-être répandue dans le chemin de papier. Nettoyez l'intérieur de l'imprimante de la manière décrite à la page 126.

# Problèmes liés au SelecType

---

## Problèmes

## Solutions

---

Le mode SelecType ne fonctionne pas comme prévu.

*Les configurations effectuées avec le SelecType sont ignorées.*

Vous n'avez peut-être pas sauvegardé vos configurations avant de mettre l'imprimante hors tension ou de l'avoir réinitialisée. Imprimez une feuille d'état. Vérifiez que vous sauvegardez les paramètres du Niveau 1 à l'aide de l'option `SAVE`. Lorsque vous avez sauvegardé les configurations du Niveau 1 dans une macro, vous devez également sélectionner le numéro de macro correct à l'aide de l'option `MACRO`. Sinon, les configurations du SelecType retournent à leurs valeurs par défaut précédemment sauvegardées, lorsque vous mettez l'imprimante hors tension, l'initialisez ou la réinitialisez.

Le logiciel annule les paramètres du SelecType ou initialise l'imprimante. La meilleure solution est d'utiliser les paramètres de votre programme d'application au lieu des paramètres SelecType. Sinon, vous devez peut-être modifier la séquence d'initialisation envoyée par votre logiciel. Pour plus d'informations, consultez le manuel de votre logiciel.

*Les configurations SelecType désirées ne s'affichent pas.*

Vous essayez peut-être de sélectionner une configuration qui n'est pas disponible dans le mode d'imprimante sélectionné. Tous les paramètres ne sont pas disponibles dans tous les modes d'imprimante. Par exemple, certaines polices que vous pouvez sélectionner en mode LJ-2P ne sont pas disponibles en mode LQ ou FX. Pour vérifier les options disponibles dans le mode d'imprimante courant, consultez l'annexe correspondante.

Vous avez peut-être accédé au mauvais niveau du SelecType. Lorsque vous accédez au SelecType, il peut être utile de consulter le chapitre 4 ou l'organigramme SelecType de la Carte de référence rapide.

# Problèmes liés au SelecType

---

## Problèmes

## Solutions

---

Le mode SelecType ne fonctionne pas comme prévu (suite).

*Après la mise sous tension de l'imprimante, le message STARTUP ERROR (ERR DEMARRAGE) s'affiche et les configurations précédemment sauvegardées ont été modifiées.*

Ce message peut apparaître si vous avez mis l'imprimante hors tension pendant qu'elle sauvegardait les configurations effectuées à l'aide de \_\_\_\_\_ ou \_\_\_\_\_. Pour annuler cette erreur, appuyez sur la touche \_\_\_\_\_ afin de sélectionner du papier A4. (Consultez la page 168). Dans ce cas, les configurations n'ont peut-être pas été sauvegardées. Exécutez une feuille d'état pour vérifier les paramètres SelecType et réinitialisez-les si nécessaire, dans la manière décrite dans le chapitre 4.

*Après une modification des modes d'imprimante, les configurations précédentes du SelecType ont été modifiées.*

Vous essayez de définir des configurations SelecType différentes pour différents modes d'imprimante. Les paramètres SelecType ne sont pas spécifiques à un mode d'imprimante particulier. Par exemple, si vous modifiez le paramètre \_\_\_\_\_ de parallèle en série dans un mode, la modification s'effectue également dans tous les autres modes. Cependant, vous pouvez obtenir jusqu'à quatre configurations différentes pour le Niveau 1 du SelecType et les sauvegarder sous forme de macro.



# Options

---

## Problèmes

## Solutions

---

Lorsque vous utilisez des cartes ou des cartouches de polices optionnelles, l'imprimante ne fonctionne pas comme prévu.

*Vous ne pouvez sélectionner la police désirée.*

Vous n'avez peut-être pas inséré correctement la carte ou la cartouche. Réinsérez-la de la manière décrite dans le chapitre 7.

L'option            du SelecType n'est peut-être pas configurée correctement. Après avoir installé la carte ou la cartouche de polices, voir l'annexe correspondant au mode d'imprimante pour modifier le paramètre            .

L'option            du Niveau 1 du SelecType est peut-être configurée sur une orientation qui ne supporte pas votre carte ou votre cartouche de polices. Seules les polices contenant l'orientation sélectionnée sont disponibles. Pour plus d'informations sur l'option            dans chaque mode d'imprimante, consultez les annexes.

*Les polices de la carte ou de la cartouche ne peuvent être sélectionnées et le message **CARD ERROR** apparaît sur l'afficheur.*

Vous n'avez peut-être pas inséré correctement la carte ou la cartouche. Réinsérez-la de la manière décrite dans le chapitre 7.

Lorsque vous utilisez le bac papier optionnel, l'imprimante ne fonctionne pas correctement.

# Options

---

*Le papier n'est pas chargé à partir du bac papier optionnel.*

Le menu du Niveau 1 est peut-être configuré sur STD. Pour utiliser le bac papier optionnel, l'option doit être configurée sur ou . Modifiez ce paramètre de la manière décrite dans le chapitre 4.

# Options

---

## Problèmes

## Solutions

---

Lorsque vous utilisez le bac papier optionnel, l'imprimante ne fonctionne pas correctement (suite).

Il n'y a plus de papier dans le bac. Chargez du papier.

La cassette contenue dans le bac papier optionnel n'est peut-être pas installée correctement. Pour plus d'instructions sur l'utilisation du bac optionnel, consultez la page 67.

Vous avez chargé trop de papier dans le bac. Elle contient au maximum 250 feuilles de papier.

*Plusieurs feuilles de papier passent ensemble dans l'imprimante et entraînent un bourrage*

*(le message FEED*

*JAM ou PAPER JAM*

*apparaît sur l'afficheur).*

Vous avez oublié de déramer le papier avant de le charger. Retirez le bourrage de la manière décrite précédemment dans ce chapitre. Avant de recharger le papier, veillez à le déramer correctement. Ne rechargez pas les pages froissées ou pliées.

Vous n'utilisez peut-être pas un papier adapté à votre imprimante. Si la finition du papier est trop lisse ou trop rugueuse, le chargement du papier peut être difficile. Essayez de charger chaque feuille manuellement à partir du bac d'alimentation standard. Vérifiez que votre papier répond aux spécifications répertoriées à la page 56.

L'épaisseur du papier affecte également l'alimentation. Essayez toujours votre papier avant de l'acheter en grande quantité.

Le rouleau d'alimentation peut être sale. Chargez deux ou trois feuilles blanches à partir de la cassette papier inférieure pour nettoyer l'intérieur de l'imprimante. Pour cela, envoyez une commande de saut de page à partir de votre ordinateur ou imprimez une petite quantité de données (un caractère, par

# Options

---

|exemple) puis éjectez la page.

# Options

---

## Problèmes

## Solutions

---

Lorsque vous utilisez le bac de sortie directe optionnel, l'imprimante ne fonctionne pas correctement.

*Le papier n'est pas éjecté dans le bac de sortie directe.*

Le bac de sortie directe n'est peut-être pas installé correctement. Pour plus d'informations sur l'installation de ce bac, consultez la page 69.

Le chemin de papier n'est pas déterminé correctement. Vérifiez que le sélecteur du chemin de papier est configuré sur la position **DIRECTE**, de la manière décrite à la page 70.

*Le papier est chargé normalement mais entraîne un bourrage au niveau de la zone de sortie.*

Il y a trop de papier dans le bac de sortie. Ne laissez jamais plus de vingt feuilles s'accumuler dans le bac de sortie directe.

Après l'installation d'une mémoire supplémentaire, l'imprimante ne fonctionne pas comme prévu.

*Après la mise sous tension, le message RAM Check (Test RAM) n'affiche pas la quantité de mémoire attendue.*

Les modules mémoire ne sont peut-être pas installés correctement. Mettez l'imprimante hors tension et vérifiez l'installation. Vérifiez que chaque puce est fermement fixée sur son support et que les encoches sont tournées correctement. Pour plus de détails, consultez le chapitre 7.

# Options

---

## Problèmes

## Solutions

---

Après l'installation d'une mémoire supplémentaire, l'imprimante ne fonctionne pas comme prévu (suite).

*Vous ne pouvez toujours pas imprimer de page complexe et le message **INSUFF MEMORY (PAS ASSEZ DE MEMOIRE)** apparaît.*

Les paramètres

ou  
du SelecType doivent être modifiés. Pour plus d'informations, consultez le chapitre 4.

Vous n'avez pas installé assez de mémoire. Vous pouvez ajouter jusqu'à 4,5 Mo de mémoire à la carte contrôleur EPL-5000 pour obtenir en tout 5 Mo. Vous pouvez également ajouter jusqu'à 4,0 Mo à l'EPL-5200 pour obtenir en tout 5,0 Mo. Pour plus d'instructions sur l'extension de la capacité de la mémoire, consultez le chapitre 7.

Si vous avez ajouté toute la mémoire supplémentaire possible et que le message d'erreur persiste, vous devez simplifier le document que vous essayez d'imprimer.

## Messages d'état et d'erreur

---

Cette partie contient une liste alphabétique des messages d'état et d'erreur que vous pouvez rencontrer et comprend les solutions éventuelles à apporter à ces problèmes.

Si une erreur survient, le panneau de contrôle affiche un message d'erreur qui vous indique le problème et, parfois, vous propose une solution. Les messages d'état apparaissent également sur l'afficheur lors du fonctionnement normal de l'imprimante ; ils indiquent l'état courant de l'imprimante.

Remarque : Parfois, le voyant rouge  clignote lorsqu'une erreur est détectée. Il faut alors résoudre le problème et appuyer sur la touche  pour effacer l'erreur. Cependant, si l'option  du SelecType est réglée sur , certaines erreurs s'effacent automatiquement même si le problème n'est pas résolu. Pour plus de détails sur l'option , consultez le chapitre 4.

Dans cette partie du manuel, les messages d'état sont indiqués par [S] et les messages d'erreur sont suivis d'un [E]. Parfois, le message que vous voyez sur l'afficheur indique également le mode d'imprimante.

La quantité de mémoire est insuffisante pour le canal affiché : ajoutez de la mémoire à votre imprimante. Pour corriger l'erreur, vous pouvez aussi diminuer le paramètre  (MEMOIRE TAMPON) ou modifier le paramètre  du SelecType. Si vous modifiez le paramètre  de  en , le problème peut être résolu. Si nécessaire, ajoutez de la mémoire à votre imprimante.

Ce message indique que la mémoire de la carte du logement A est supérieure à 4 Mo. Retirez la carte et appuyez sur la touche .

L'impression multicopie est annulée (vous avez appuyé sur la touche  lorsque l'imprimante était hors ligne).

## Messages d'état et d'erreur

---

Le capot de l'imprimante est ouvert. Fermez le capot de l'imprimante pour continuer l'impression. L'afficheur indique également la quantité d'encre restant dans le bloc de développement (E\*\*\*\*\*F).



## Messages d'état et d'erreur

---

L'imprimante a reçu des données mais n'imprime pas encore ou est hors ligne. Pour relancer l'impression, appuyez sur la touche **[F4]** si l'imprimante est hors ligne ou appuyez sur la touche **[F5]**.

L'imprimante est initialisée aux paramètres usine.

L'imprimante est en mode EPL.

Le chargement du papier ne s'effectue pas par le bac déterminé ou a entraîné un bourrage. Retirez le bourrage et appuyez sur **[F4]**. Consultez la partie relative à **la gestion du papier**, dans ce chapitre, pour plus d'informations.

La carte ou la cartouche insérée dans le logement indiqué par l'afficheur ne peut être lue. Pour corriger cette erreur appuyez sur la touche **[F4]**. Si le message persiste, réinsérez la carte ou la cartouche de la manière décrite dans le chapitre 7.

L'imprimante est initialisée à ses valeurs par défaut.

La quantité de mémoire dont dispose l'imprimante est insuffisante pour le travail demandé. Pour corriger l'erreur, appuyez sur la touche **[F4]**. Si le message persiste, appuyez sur **[F5]** ou initialisez l'imprimante de la manière décrite dans le chapitre 2.

Vous pouvez également résoudre cette erreur en mettant l'imprimante hors tension puis sous tension. Cependant, il peut être nécessaire de simplifier la page que vous essayez d'imprimer ou d'ajouter de la mémoire supplémentaire à l'imprimante. Pour plus d'informations sur les options de mémoire, consultez le chapitre 7.

Si vous affectez PostScript à plusieurs canaux, ce message apparaît lorsque vous

## Messages d'état et d'erreur

---

essayez de quitter le SelecType. Appuyez sur la touche `ESC` pour revenir à l'option EMULATION et modifiez les assignations.

## Messages d'état et d'erreur

---

L'imprimante vous demande de préciser si vous avez remplacé le bloc de développement.

L'imprimante est hors ligne.

La mémoire tampon de l'imprimante est remplie de données texte ou graphiques et une page incomplète est éjectée. Appuyez sur  pour effacer l'erreur. Il peut être nécessaire d'ajouter de la mémoire à l'imprimante. Pour plus d'informations sur les options de mémoire, consultez le chapitre 7.

Du papier est chargé dans l'imprimante.

Il y a un bourrage à l'intérieur du chemin de papier. Ouvrez le capot de l'imprimante et retirez le papier de la manière décrite dans la section de ce chapitre.

Il n'y a plus de papier dans le bac standard et le bac papier optionnel (s'il est installé). Chargez du papier dans le bac standard ou le bac optionnel et appuyez sur . Pour plus d'instructions sur le chargement du papier, consultez le chapitre 3.

Il n'y a plus de papier dans le bac standard ou le bac optionnel (s'il est installé). L'afficheur vous demande de charger le format de papier correct dans le bac standard ou optionnel. Chargez du papier dans le bac standard ou optionnel et appuyez sur ON LINE.

Le format de papier que vous avez sélectionné à l'aide du SelecType (ou le format par défaut si vous n'avez pas sélectionné de format) ne correspond pas au papier chargé dans la cassette sélectionnée. Appuyez sur  pour effacer l'erreur. Insérez un papier de format correct ou modifiez le paramètre  à l'aide de votre programme d'application ou du

## Messages d'état et d'erreur

---

SelecType, de la manière décrite dans le chapitre 4.

L'imprimante est en mode PJL.

L'imprimante a reçu des données et imprime.

L'imprimante cesse d'imprimer pendant l'impression de multicopie.

L'imprimante utilise la commutation d'émulation intelligente (IES). L'astérisque (\*) indique le mode d'émulation courant utilisé. Il peut utiliser l'un des modes indiqué par l'afficheur.

L'imprimante vérifie la quantité de RAM disponible (X.X = capacité).

Si ce message apparaît lors de la mise sous tension de l'imprimante, il indique un état d'erreur lors du contrôle de la RAM par l'imprimante. Mettez l'imprimante hors tension. Si vous avez installé une mémoire supplémentaire, retirez la carte contrôleur et vérifiez son installation de la manière décrite dans le chapitre 7. Si le message d'erreur persiste, contactez votre revendeur.

L'imprimante est prête à recevoir des données ou à imprimer.

L'imprimante est en mode de vidage des données. Consultez le paragraphe relatif au "Mode de vidage des données" ultérieurement dans ce chapitre.

Vous avez retiré une carte ou cartouche optionnelle alors que le voyant était allumé. Pour corriger l'erreur, vérifiez que l'imprimante est hors ligne. Puis, réinsérez la carte ou la cartouche dans le logement adapté et appuyez sur . Pour plus d'informations sur les cartes ou cartouches optionnelles, consultez le chapitre 7.

## Messages d'état et d'erreur

---

Vous avez inséré une carte ou une cartouche alors que l'imprimante était en ligne ou lorsque le voyant  était allumé. Pour corriger cette erreur, mettez l'imprimante hors ligne puis retirez la carte ou la cartouche et appuyez sur . Avant de réinsérer la carte ou la cartouche, vérifiez que toutes les données contenues dans la mémoire tampon ont été imprimées et que l'imprimante est hors ligne. Si le voyant  est allumé, appuyez sur  pour imprimer toutes les données restantes. Pour plus d'informations sur les cartes ou cartouches optionnelles, consultez le chapitre 7.

Vous n'avez pas installé le bac papier optionnel et l'option  est réglée sur  ou . Mettez l'imprimante hors tension et installez le bac papier optionnel. Si vous décidez de ne pas utiliser ce bac, appuyez sur la touche  pour charger automatiquement le papier à partir du bac standard. Après impression, modifiez l'option  en .

L'imprimante a été réinitialisée à la macro spécifiée à l'aide de l'option  du SelectType.

L'imprimante contrôle la mémoire .

Ce message apparaît lorsque vous essayez de sauvegarder une macro avec l'option . La mémoire de l'imprimante est insuffisante pour sauvegarder des macros supplémentaires. Pour corriger cette erreur, effacez les macros inutilisées à l'aide de l'option , puis renouvelez l'opération .

Une erreur de contrôleur ou de moteur d'impression a été détectée. Notez le numéro d'erreur apparaissant sur l'afficheur et mettez l'imprimante hors tension. Attendez au moins cinq secondes et remettez-la sous tension. Si le message d'erreur réapparaît, mettez l'imprimante hors tension, débranchez le cordon d'alimentation et contactez un technicien qualifié.

## Messages d'état et d'erreur

---

Ce message apparaît lorsque vous essayez d'imprimer des graphiques ou un mélange de texte et de graphiques. La mémoire de l'imprimante est insuffisante pour cette tâche. Appuyez sur [ ] puis modifiez le paramètre [ ] du Niveau 1 du SelecType de la manière décrite dans le chapitre 4.

Si le mode [ ] du SelecType est désactivé et qu'aucun des canaux ne reçoit de données pendant environ trente minutes, l'imprimante entre en mode d'attente. Appuyez sur une touche quelconque du panneau de contrôle ou envoyez des données pour préchauffer l'imprimante.

Si ce message apparaît lorsque vous mettez l'imprimante sous tension, le courant a été interrompu alors que l'imprimante exécutait une opération de sauvegarde. Pour effacer cette erreur, appuyez sur [ ] pour sélectionner le format de papier A4. L'erreur est corrigée et l'imprimante retourne à ses paramètres usine par défaut.

Le paramètre du format de papier ne correspond pas au papier chargé dans le support déterminé. L'afficheur indique la cassette sélectionnée et le format de papier attendu. Vous pouvez soit modifier le paramètre du format de papier, soit charger le format de papier correct. Lorsque vous avez corrigé l'erreur, appuyez sur [ ] .

L'imprimante est réinitialisée après une erreur au démarrage.

L'imprimante est en cours de préchauffage. La quantité d'encre restant dans le bloc de développement est également affichée (E\*\*\*\*\*F).

## Mode de vidage des données

---

Le mode de vidage des données est une fonction spéciale qui permet aux utilisateurs expérimentés de trouver plus facilement la cause des problèmes de communication entre l'imprimante et l'ordinateur. Le mode de vidage des données permet à l'imprimante de produire une impression exacte des codes hexadécimaux qu'elle reçoit.

1. Vérifiez que le papier est chargé et que l'imprimante est hors tension.
2. Maintenez la touche                    enfoncée en mettant l'imprimante sous tension. Vérifiez que la touche reste enfoncée jusqu'à l'apparition du message                    . (X représente le canal utilisé).
3. Lancez un programme qui entraîne l'impression (programme d'application ou programme écrit dans un langage de programmation quelconque). Votre imprimante imprime tous les codes qu'elle reçoit en format hexadécimal, comme indiqué ci-après.



## Mode de vidage des données

---

4. Pour désactiver le mode de vidage des données et cesser l'impression, appuyez sur la touche `ESC` pour mettre l'imprimante hors ligne. (Si vous appuyez sur `ESC` alors qu'une page est en cours d'impression, le voyant clignote jusqu'à l'éjection de la page et l'imprimante va hors ligne). Pour quitter le mode de vidage des données, mettez l'imprimante hors tension ou maintenez la touche `ESC` enfoncée jusqu'à l'apparition de

Examinez l'impression de vidage des données. En lisant les caractères imprimés dans la colonne de droite de l'impression ou l'impression des codes hexadécimaux, vous pouvez constater quels codes sont transmis à l'imprimante. Dans la partie texte, les caractères imprimables apparaissent sous la forme de leurs valeurs ASCII. Les codes non imprimables, tels que les codes de contrôle, sont représentés par des points.

Pour analyser une impression de vidage des données, regardez les deux premiers codes hexadécimaux de la ligne 0003 de l'échantillon d'impression (20 20 54). Le code 20 représente un espace; le code 54 représente la lettre t. Vérifiez que la deuxième ligne de la colonne de droite contient la lettre t précédée de deux espaces.

### Conversion de nombres hexadécimaux en décimaux

Si vous préférez utiliser les nombres décimaux au lieu des nombres hexadécimaux, vous pouvez les convertir à l'aide du tableau ci-après.

Cherchez simplement le premier chiffre du nombre hexadécimal dans la première colonne et le second dans la ligne. La valeur décimale correspondant à votre nombre hexadécimal se trouve à l'intersection de la colonne commençant avec le premier chiffre du nombre hexadécimal et de la ligne commençant avec le deuxième chiffre du nombre hexadécimal.

Par exemple, pour trouver l'équivalent décimal du nombre hexadécimal 5A, cherchez l'intersection de la colonne 5 et de la ligne A. Le nombre décimal correspondant est 90.

## Mode de vidage des données

---

Table de conversion d'un nombre hexadécimal en nombre décimal

## Chapitre 7

### Options

Options disponibles.....	174
Cartes de polices et d'émulation.....	175
Carte Epson PostScript.....	175
Cartouche EpsonScript.....	176
Carte d'émulation Epson GL.....	176
Précautions à prendre pour les cartes.....	177
Insertion d'une carte.....	177
Retrait d'une carte.....	179
Reprise après erreur.....	179
Cartouches de polices.....	180
Cartouches de polices compatibles.....	180
Insertion d'une cartouche de polices.....	183
Sélection de polices.....	184
Retrait d'une cartouche de polices.....	185
Reprise après erreur.....	185
Cartes d'interface optionnelles.....	186
Installation d'une carte d'interface.....	186
Modules mémoire.....	190
Quand augmenter la mémoire de l'imprimante.....	190
Sélection d'un module.....	191
Installation d'un module mémoire.....	192
Contrôle de la mémoire de l'imprimante.....	200

Carte PCL5/RIT.....	201
Installation de la carte d'extension PCL5/RIT.....	201
Vérification de l'installation.....	206

## Options disponibles

---

De nombreuses options sont disponibles pour optimiser l'utilisation de votre EPL-5000 et de votre EPL-5200. Vous trouverez ci-dessous la liste des options ainsi que leurs références :

Bac papier optionnel 250 feuilles (C81230 - Réf. 500 301), voir page 65

Bac sortie directe (C81231 - Réf. 500 382), voir page 69

Carte Epson PostScript (C82605 - Réf. 500 378), voir page 175

Carte d'émulation Epson GL (C82602 - Réf. 500 580), voir page 176

PROM Epson page GQ (Réf. 500 565), voir page 17

Cartes de polices Bitmap (#5410-5414), voir page 175

Carte de polices OCR/CODE BAR (#5430 - Réf. 500 642), voir page 175

Carte 46 polices vectorielles (C82608 - Réf. 500 379) - pour mode 3/P/Si seulement, voir page 17

Carte d'extension PCL5/RIT (C82322 - Réf. 500 390) - pour l'EPL-5000 seulement, voir page 201

Cartes d'interface Epson Type B, voir page 18

Câbles d'interface, voir page 19

Module mémoire 0,5 Mo (C82904 - Réf. 500 555), voir page 190

Module mémoire 2,0 Mo (C82905 - Réf. 500 377), voir page 190

Votre revendeur dispose des toutes dernières informations concernant ces options.

## Cartes de polices et d'émulation

---

Vous pouvez utiliser une carte de polices ou une carte d'émulation dans le logement A, situé à l'avant de l'imprimante. La plupart des cartes de polices et d'émulation sont disponibles auprès de votre revendeur.

Une carte de polices permet d'ajouter un grand nombre de types de caractères aux polices résidentes de l'imprimante. Les polices disponibles dépendent du mode d'imprimante ; pour plus d'informations sur les polices disponibles, consultez l'annexe du mode d'imprimante correspondant. Vous pouvez également consulter les paragraphes relatifs aux "Cartouches de polices", ultérieurement dans ce chapitre, pour la sélection de polices.

Une carte d'émulation vous permet de faire fonctionner votre imprimante dans un mode d'imprimante optionnel. La carte Epson PostScript et la carte Epson GL sont des cartes d'émulation disponibles pour cette imprimante. Pour savoir quelles cartes d'émulation sont disponibles, consultez votre revendeur.

Remarque : Vous ne pouvez utiliser les cartes d'émulation 5690 et 5691 avec cette imprimante.

### Carte Epson PostScript - Réf. 500 378

Voici quelques conseils pour utiliser la carte d'émulation optionnelle PostScript d'Epson.

- Vous devez attribuer au moins 2Mo de RAM au canal que vous utiliserez pour le mode PostScript. Cela signifie que vous devez ajouter au minimum 1Mo (EPL-5000) ou 1Mo (EPL-5200) de mémoire vive à votre imprimante avant de pouvoir utiliser la carte PostScript. Consultez le paragraphe "Modules mémoire" ultérieurement dans ce chapitre.
- Vous devez sélectionner le mode à l'aide de l'option du SelecType afin d'utiliser le mode PostScript. Vous pouvez sélectionner le mode PostScript pour un seul canal à la fois en mode
- Lorsque vous utilisez du papier du format Legal, vous pouvez obtenir une zone imprimable plus petite. Pour résoudre ce problème, diminuez le paramètre de l'option ou augmentez la quantité de mémoire RAM disponible. Pour plus d'instructions sur l'utilisation du SelecType, consultez le chapitre4. Pour plus d'informations sur l'extension de la

## Cartes de polices et d'émulation

---

mémoire, consultez le paragraphe "Modules mémoire", ultérieurement dans ce chapitre.

## Cartes de polices et d'émulation

---

- Si vous réglez l'option sur l'un des paramètres de commutation d'émulation intelligente (IES), vérifiez que la fonction d'impression de la première page dans le menu du SelecType 1) est désactivée en mode PostScript. Si la fonction IES et la fonction d'impression de première page sont activées, l'imprimante imprime une page de test à chaque fois qu'elle passe d'une émulation HP au mode PostScript.
- Pour plus d'informations sur les fonctions offertes par la carte PostScript, consultez le paragraphe "Changement de mode d'imprimante", au chapitre 2.

### Cartouche EpsonScript niveau 2 - Réf. 500 395

Consultez le manuel d'utilisation de la cartouche.

### Carte d'émulation Epson GL - Réf. 500 380

Voici quelques conseils pour utiliser la carte d'émulation Epson GL.

- Vous devez attribuer au moins 1,5Mo de mémoire RAM pour le canal qui utilisera le mode Epson GL. Ceci signifie que vous devez ajouter au minimum 1,0 Mo (EPL-5000) ou 0,5Mo (EPL-5200) de mémoire RAM à votre imprimante. Consultez le paragraphe "Modules mémoire" ultérieurement dans ce chapitre.
- Les commandes de contrôle de périphérique provenant d'interfaces optionnelles sont ignorées par l'imprimante, même s'il s'agit d'une interface série. Utilisez l'interface série de l'imprimante pour activer ces commandes.
- Les restrictions supplémentaires suivantes s'appliquent lorsque le mode Epson GL est activé en utilisant le Canal S avec le paramètre de l'option du Niveau 2 du SelecType
  - Le canal de mise sous tension par défaut devient le Canal S.
  - Le Canal S ne peut recevoir de données lorsqu'un autre canal fonctionne.
  - Le Canal S ne peut être sélectionné que lorsque le voyant est éteint.
- Le nombre maximum de copies que vous pouvez sélectionner avec le SelecType est 99.



## Précautions à prendre pour les cartes

Lorsque vous utilisez les cartes, prenez les précautions suivantes

- Ne laissez pas tomber les cartes, ne les écrasez pas ou ne les pliez pas. La courbure naturelle de la carte n'affectera pas son fonctionnement. Aussi, n'essayez pas de remettre une carte droite en la pliant.
- Evitez de toucher les petits connecteurs dorés (contacts) situés sur le bord des cartes.
- Si la carte est salie, nettoyez les connecteurs en les essuyant avec un tissu propre. N'utilisez pas d'eau, d'alcool ou de diluant pour la nettoyer.
- Conservez les cartes dans leurs pochettes et leurs sachets bleus antistatiques lorsque vous ne les utilisez pas.
- Ne conservez pas les cartes dans un endroit exposé à la lumière directe du soleil ou près d'une source de chaleur. Elles peuvent supporter des températures comprises entre -30°C et 65°C, et un taux d'humidité maximum de 90%.
- Soyez prudent lors de l'insertion ou du retrait d'une carte. Vous pouvez l'endommager en essayant de l'insérer à l'envers ou en la forçant.
- Mettez toujours l'imprimante hors tension avant d'insérer ou de retirer une carte d'émulation.
- Retirez toujours la carte avant de retirer la carte contrôleur.

## Insertion d'une carte

**IMPORTANT :** N'insérez ou ne retirez jamais une carte de polices lorsque l'imprimante est en ligne, en mode SelecType, en cours de réinitialisation ou lorsque le voyant est allumé (même si l'imprimante est hors ligne). Sinon, un message  
ou  
apparaîtra sur l'afficheur.

1. Si vous utilisez une carte d'émulation, mettez l'imprimante hors tension. Si vous utilisez une carte de polices, mettez l'imprimante hors ligne. Si le voyant est allumé, appuyez sur pour imprimer toutes les données avant d'insérer

la carte.

## Cartes de polices et d'émulation

---

2. Tenez la carte de sorte que la marque EPSON se trouve sur le dessus et la flèche en direction du logement.
3. Glissez doucement la carte dans le logement.

**IMPORTANT** : Si le message apparaît sur l'afficheur, vous avez inséré la carte alors que l'imprimante était en ligne ou lorsque sa mémoire contenait des données. Retirez la carte, appuyez sur \_\_\_\_\_, et retournez à l'étape 1.

4. Si l'imprimante est sous tension, appuyez sur la touche \_\_\_\_\_ pour mettre l'imprimante en ligne. Si l'imprimante est hors tension, mettez-la sous tension.

**IMPORTANT** : Si le message apparaît sur l'afficheur, répétez les étapes 1 à 4.

Si vous utilisez une carte d'émulation, vous pouvez sélectionner le mode proposé par la carte. Consultez le manuel de la carte pour plus d'informations.

Si vous utilisez une carte de polices, consultez l'annexe correspondante pour plus d'informations sur la sélection de polices.

### Retrait d'une carte

1. Si vous utilisez une carte d'émulation, mettez l'imprimante hors tension. Si vous utilisez une carte de polices, mettez l'imprimante hors ligne. Si le voyant est allumé, appuyez sur  pour imprimer toutes les données avant de retirer la carte.

**IMPORTANT** : Ne retirez jamais une carte d'émulation lorsque l'imprimante est sous tension.

2. Tenez la carte par le centre et retirez-la doucement du logement.

### Reprise après erreur

Lorsque l'afficheur indique l'un des messages suivants, une erreur de carte s'est produite :

## Cartes de polices et d'émulation

---

Pour plus d'instructions sur la résolution du problème, consultez les "Messages d'état et d'erreur" du chapitre 6.

# Cartouches de polices

---

Votre imprimante accepte les cartouches de polices au format HP.

Les cartouches de polices vous permettent d'utiliser, en plus des nombreuses polices internes résidentes de votre imprimante, plusieurs autres types de caractères.

L'imprimante dispose d'un logement pour une cartouche de polices, dont un grand nombre sont disponibles auprès de votre revendeur.

Remarque : Vous pouvez utiliser les cartouches de polices en mode d'émulation HP LaserJet seulement. Pour modifier le mode d'imprimante, utilisez l'option du SelectType décrite dans le chapitre4.

## Cartouches de polices compatibles

Le tableau ci-dessous répertorie toutes les cartouches de polices que vous pouvez utiliser avec l'imprimante. Le manuel de chaque cartouche contient des informations sur les caractères et les jeux de symboles.

Remarque : Certaines de ces polices peuvent être les mêmes que les polices de votre imprimante. Pour obtenir la liste des polices et des jeux de caractères disponibles dans chaque mode d'imprimante, consultez les annexes.

## Cartouches de polices bitmap

Fournisseur	N° de cartouche	Cartouche
HEWLETT PACKARD	92286A	Courier 1
	92286B	Tms Proportional 1
	92286C	International 1
	92286D	Prestige Elite
	92286E	Letter Gothic
	92286F	Tms Proportional 2
	92286G	Legal Elite
	92286H	Legal Courier
	92286J	Math Elite
	92286K	Maths TmsRmm
	92286L	Courier P&L
	92286M	Prestige Elite P&L
	92286N	Letter Gothic P&L
	92286P	Tms Rmn P&L
	92286Q	Memo 1
92286R	Presentations 1	

## Cartouches de polices

---

Fournisseur	N° de cartouche	Cartouche
	92286T 92286U 92286V 92286W 92286X 92286Y 92286Z 92290S1 92290S2 92286PC 922861C C2055A C2053A C2053A C2053A C2053A C2053A C2053A C2053A C2053A C2053A C2053A	Tax & Forms Portrait Forms Landscape Bar Code 3-of-9/OCR A EAN/UPC/OCR-B PC Courier A Microsoft A Courier Document 1 TmsRmn/Helv Report1 ProCollection International Collection # C01 Great Start # C01 Word Perfect # C02 Microsoft # C03 Polished Worksheets # C04 Persuasive Presentations # C05 Forms Etc # C06 Bar Codes & More # C07 Text Equations # C08 Global Text # C09 Pretty Faces
Anacom		AlfaJet MX-1 Maxi-One Cartridge AlfaJet PC Maxi-Pro Cartridge
Computer Peripherals		JetFont Superset JetFont 12/30 JetFont 4-in-1 JetFont SuperSet international JetFont 425-in-One
Everex		HardFont Cartridge B HardFont Cartridge F HardFont Cartridge T HardFont Cartridge Z HardFont Cartridge LGL HardFont Cartridge SST HardFont Cartridge BST HardFont Cartridge All-in-1 HardFont Cartridge A-TO-Z
IQ Engineering		Super Cartridge 1 Super Cartridge 2 Super Cartridge 2L Super Cartridge 2LC

## Cartouches de polices

Fournisseur	N° de cartouche	Cartouche
		Super Cartridge 2WP Super Cartridge 2XP Super Cartridge 2LS Series II Package
Pacific Data Version		25 Cartridge in One Original 25 Cartridge in One 172 25 in One III Headlines in a Cartridge
UDP		Euroturbo European Collection DT1-TMS RMN DT2-HELV DP4-TMS RMN/HELV H-65 international 65-in-One I-65 international 65-in-One PRO 65 86-IC 25 Plus Turbo 25 Super Times T&F Tax and Finance WP Plus C1 MS Plus C1 Spread sheets C3 Presentation Plus C4 Forms C5 Bar Codes C6 Equations C7 Global C8
Intercon		PHONT + PRO IIP
Bitstream	CTG-A001  MOD-A001 MOD-A002 MOD-A003 MOD-A004  MOD-A005 MOD-A006 MOD-A007 MOD-A008	TYPE CITY STARTER PACK, DELI ADD-ON CARD CENTRAL PARK ADD-ON-CARD SKYSCRAPER ADD-ON-CARD SOHO ADD-ON-CARD CENTURY SCHOOLBOOK ADD-ON-CARD HUMANIST 521 ADD-ON-CARD BITSTREAM CHARTER ADD-ON-CARD DUTCH 901 ADD-ON-CARD HEADLINES II ADD-ON-CARD



# Cartouches de polices

---

## Cartouches de polices vectorielles

Vous pouvez utiliser les cartouches de polices vectorielles sur une EPL-5000 équipée de la carte optionnelle PCL5/RIT ou sur une EPL-5200 standard.

Fournisseur	N° de cartouche	Cartouche
HP	C2050B C2050C	# C80/C90 # C80/C90 WordPerfect
Pacific		Pacific Outlines I Pacific Outlines II COMPLETE FONT LIBRARY CARTRIDGE

**IMPORTANT** : N'utilisez pas d'autres cartouches de polices HP avec votre imprimante, vous risqueriez de l'endommager. Les cartouches PostScript ne fonctionnent pas sur EPL-5000/5200. Utilisez la carte PostScript Réf. 500 378.

## Insertion d'une cartouche de polices

Vous pouvez insérer une cartouche de polices dans le logement C situé à l'avant de l'imprimante.

**IMPORTANT** : Ne touchez pas les connecteurs de la cartouche ou du logement de cartouche de l'imprimante, vous pourriez les endommager.

1. Vérifiez que l'imprimante est hors tension, ou hors ligne et que le voyant est éteint.

**IMPORTANT** : N'insérez ni ne retirez la cartouche lorsque l'imprimante est en ligne, en mode SelecType, en cours de réinitialisation ou lorsque le voyant est allumé (même si l'imprimante est hors ligne). Sinon, un message ou apparaîtra sur l'afficheur.

## Cartouches de polices

---

2. Maintenez la cartouche, étiquette vers le haut.
3. Insérez la cartouche dans le logement et appuyez fermement jusqu'à son verrouillage.
4. Mettez l'imprimante sous tension ou en ligne.

**IMPORTANT** : Si le message apparaît sur l'afficheur, vous avez inséré la cartouche alors que l'imprimante était en ligne ou lorsque sa mémoire contenait des données. Dans ce cas, retirez la cartouche et appuyez sur [ ] ; puis, répétez les étapes 1 à 4.

### Sélection de polices

Lorsque vous avez inséré une cartouche de polices, vous pouvez sélectionner les polices que vous désirez imprimer à l'aide de l'option [ ] du Niveau 1 du SelecType ou votre programme d'application.

La procédure de sélection d'une police dépend du mode d'imprimante que vous utilisez. Pour plus d'informations, consultez l'annexe de chaque mode.

### Retrait d'une cartouche de polices

1. Vérifiez que l'imprimante est hors ligne ou hors tension. Si le voyant est allumé, appuyez sur pour imprimer toutes les données avant de retirer la cartouche.
2. Otez la cartouche en la retirant horizontalement du logement.

### Reprise après erreur

Lorsque l'afficheur indique l'un des messages suivants, une erreur de carte s'est produite :

Une erreur de carte se produit si vous insérez ou retirez une cartouche de polices alors que l'imprimante est en ligne, ou que sa mémoire contient des données. Vous ne pouvez utiliser la cartouche ou imprimer des documents avant d'avoir résolu le problème. Pour plus d'instructions, consultez les "Messages d'état et d'erreur" dans le chapitre 6.

## Cartes d'interface optionnelles

---

Vous pouvez utiliser différentes cartes d'interface pour augmenter les capacités des interfaces matérielles intégrées de votre imprimante. Si vous désirez utiliser le Canal O (interface optionnelle) au lieu ou en plus du Canal P (interface parallèle) ou du Canal S (interface série), vous devez installer une carte d'interface optionnelle. Pour plus d'informations sur ces canaux, consultez le chapitre 2.

Les cartes d'interface Epson suivantes sont compatibles avec votre imprimante

Cartes d'interface disponibles :

- Interface série 32 Ko
- Interface parallèle 32 Ko
- Interface Ethernet
- Interface Fax
- Interface AppleTalk
- Interface Twinax
- Interface Coax

Réf. 500 545

Réf. 500 595

Réf. 500 455

Réf. 500 452

Réf. 500 440

Réf. 500 432

Réf. 500 435

Si vous ne savez pas quelle interface optionnelle utiliser ou si vous désirez en savoir plus sur les interfaces, contactez votre revendeur.

### Installation d'une carte d'interface

1. Mettez l'imprimante hors tension. Débranchez le cordon d'alimentation de la prise électrique et de l'arrière de l'imprimante.
2. Tournez l'imprimante afin de vous trouver en face du côté gauche de l'imprimante.





## Cartes d'interface optionnelles

---

- Placez les câbles dans la partie en U du clip. Soulevez légèrement le bord de l'imprimante. Insérez la partie supérieure du clip dans l'encoche avant, et abaissez les clips jusqu'à ce qu'il se trouve en position correcte. Renouvelez l'opération avec le deuxième clip et installez-le dans l'encoche arrière.

Remarque : Ne fixez pas plus de deux câbles dans un seul clip. N'infligez pas au câble une pression trop forte.

- Vérifiez que l'imprimante est hors tension. Puis, branchez le cordon d'alimentation à l'imprimante et à la prise électrique.

Avant d'utiliser l'interface optionnelle, vous devez modifier la configuration pour le mode d'imprimante et l'option d'interface du SelecType. Si votre interface optionnelle est parallèle et que vous désirez le mode d'émulation HP, vous n'avez pas à modifier ces paramètres. Si vous devez modifier des paramètres, consultez le chapitre 4 pour plus d'informations.

L'imprimante est équipée de 0,5Mo (EPL-5000) ou 1,0Mo (EPL-5200) de mémoire vive (RAM). Si vous imprimez régulièrement des pages complexes avec des graphiques ou des polices téléchargées, vous devrez probablement augmenter la mémoire de votre imprimante. La carte contrôleur de l'EPL-5000 dispose de trois secteurs pour installer les modules mémoire optionnels. Sur la carte de l'EPL-5200, un module 0,5Mo est installé, et vous disposez donc de deux secteurs pour installer les modules optionnels. Utilisez ces modules pour augmenter la mémoire de votre imprimante à 5 Mo.

Deux types de modules sont disponibles

- Modules 512 Ko (Réf. 500 555) jeu de 4 puces 25Kbit
- Modules 2Mo (Réf. 500 377B) jeu de 4 puces Mbit

## Quand augmenter la mémoire de l'imprimante

Lorsque la capacité mémoire de votre imprimante est insuffisante, l'imprimante affiche l'un des messages d'état suivants

- 
- 
- 

Ces messages sont décrits en détail dans le chapitre 6.

Si l'un de ces messages apparaît, vous pouvez essayer de récupérer la mémoire RAM inutilisée en modifiant les paramètres pour les options

et du SelecType. Pour plus d'informations sur la modification de ces options, consultez le chapitre 4. Si la mémoire reste insuffisante, vous pouvez installer de la mémoire supplémentaire, comme le décrit cette partie.

L'utilisation d'une carte d'émulation optionnelle exige au minimum 1Mo de RAM. Vous devez donc ajouter au minimum 1,5Mo (EPL-5000) ou 1Mo (EPL-5200) de mémoire RAM supplémentaire à votre imprimante.



# Modules mémoire

---

Si vous utilisez le paramètre dans l'option du SelecType, chaque canal nécessite au minimum 0,5Mo de mémoire RAM. Par conséquent, si vous désirez utiliser plusieurs canaux d'interface, vous devez ajouter de la mémoire RAM à votre imprimante.

## Sélection d'un module

Avant d'ajouter de la mémoire, vous devez déterminer la combinaison de modules dont vous avez besoin pour obtenir la quantité total de mémoire désirée. Rappelez-vous que votre imprimante est fournie avec 0,5Mo (EPL-5000) ou 1,0Mo (EPL-5200) de mémoire interne.

Le tableau ci-dessous décrit les modules que vous pouvez installer sur la carte contrôleur.

Modules installés	RAM totale	
	EPL-5000	EPL-5200
Sans module	0,5 Mo	1,0 Mo
Un module 0,5 Mo	1,0 Mo	1,5 Mo
Deux modules 0,5 Mo	1,5 Mo	2,0 Mo
Trois modules 0,5 Mo	2,0 Mo	*
Un module 2,0 Mo	2,5 Mo	3,0 Mo
Un module 2,0 Mo et un module 0,5 Mo	3,0 Mo	3,5 Mo
Un module 2,0 Mo et deux modules 0,5 Mo	3,5 Mo	*
Deux modules 2,0 Mo	4,5 Mo	5,0 Mo
Deux modules 2,0 Mo et un module 0,5 Mo	5,0 Mo	*

\* L'EPL-5200 est fournie avec un module 0,5 Mo installé. Vous ne pouvez donc ajouter que deux modules mémoire supplémentaires.

\* L'EPL-5200 2 Mo est fournie avec tout les modules occupés. Pour augmenter sa mémoire, vous devez remplacer les modules 512 Ko par des modules 2 Mo.

## Installation d'un module mémoire

Pour installer un module mémoire, utilisez un tournevis cruciforme et un extracteur ou un tournevis plat. Pour toute question relative à l'installation d'un module, contactez votre revendeur.

**ATTENTION** : Il y a de hautes tensions dans l'imprimante lorsqu'elle est sous tension. N'essayez pas de retirer la carte contrôleur avant d'avoir mis l'imprimante hors tension et débranché le cordon d'alimentation. Essayez également de ne pas toucher les contacts de la carte de circuit de l'imprimante car de nombreux composants peuvent être détruits par l'électricité statique de votre corps.

## Retrait de la carte contrôleur

1. Mettez l'imprimante hors tension et débranchez le cordon d'alimentation de la prise électrique.
2. Retirez la carte, la cartouche ou le bac optionnel, s'ils sont installés.
3. Déconnectez tous les câbles d'interface des connecteurs.





## Modules mémoire

---

6. Tirez sur la languette située sur le support afin de libérer la carte contrôleur, comme indiqué ci-dessous.

*Languette*

7. Tenez la carte à deux mains et retirez-la horizontalement de son logement.

8. Posez la carte contrôleur sur une surface propre et stable, avec le support (connecteur) face à votre droite.

# Modules mémoire

---

Installation des modules sur la carte contrôleur

Les supports de modules sont situés à gauche sur la carte contrôleur.

La carte dispose de trois (EPL-5000) ou deux (EPL-5200) secteurs libres, contenant chacun quatre supports de modules (identifiés par le numéro d'identification), comme indiqué ci-après.

Vous pouvez installer les modules dans n'importe quel secteur libre. Pour connaître la liste des configurations RAM possibles avec la carte contrôleur, consultez le tableau de la page 191.

Secteur	Numéro IC
A (pour EPL-5000 seulement)	31, 32, 33, 34
B	10, 11, 12, 13
C	14, 15, 16, 17

# Modules mémoire

---

Pour installer un module mémoire, effectuez les opérations suivantes

1. Vérifiez que toutes les broches sont alignées. Elles doivent être légèrement incurvées vers l'intérieur, dessinant un angle légèrement inférieur à  $90^\circ$ , comme indique ci-après.

Si des broches sont tordues, redressez-les légèrement pour les aligner avec les autres.

2. Alignez les broches avec les trous du support. Vérifiez que la petite encoche située à l'extrémité du module se trouve à votre gauche.

*Encoche*

## Modules mémoire

---

3. Enfoncez doucement la puce mémoire à mi-chemin sur le support. Si elle s'introduit de travers, retirez-la à l'aide d'un extracteur ou d'un petit tournevis plat et réinsérez-le.

**IMPORTANT :** Veillez à ne pas rayer la puce ou la carte lorsque vous retirez le module.

4. Lorsque la puce est correctement insérée, appuyez fermement sur les deux extrémités pour vérifier qu'il est bien en place.

5. Répétez les étapes 1 à 4 pour chaque puce mémoire.





4. Fixez le capot de la carte d'interface à l'aide des deux vis.

Remarque : Il n'est pas nécessaire de fixer le capot lorsque la carte d'interface optionnelle est installée.

5. Connectez tous les câbles d'interface que vous aviez débranchés.
6. Placez les câbles dans la partie en U du clip. Soulevez légèrement le bord de l'imprimante. Insérez la partie supérieure du clip dans l'encoche avant. Puis, abaissez le clip jusqu'à ce qu'il se trouve en position correcte. Répétez l'opération avec le second clip et installez-le dans l'encoche arrière.
7. Vérifiez que l'imprimante est hors tension et branchez le cordon d'alimentation à la prise électrique.

## Contrôle de la mémoire de l'imprimante

Pour vérifier que vos modules mémoire sont installés correctement et que l'imprimante reconnaît la mémoire, exécutez les opérations suivantes

1. Mettez l'imprimante sous tension.
  - Tous les voyants s'allument brièvement
  - Le message `RAM OK` apparaît.
2. Lorsque le message `RAM OK` apparaît, vérifiez que l'imprimante affiche la quantité totale de mémoire RAM dont vous disposez à présent, y compris les 0,5Mo (EPL-5000) ou 1,0Mo (EPL-5200) de mémoire standard.

Si la quantité de mémoire qui apparaît est incorrecte, mettez l'imprimante hors tension et retirez la carte contrôleur. Vérifiez que chaque module est installé dans le secteur correct et correctement fixé. Si le message `RAM OK` reste incorrect, contactez votre revendeur.

## Carte PCL5/RIT

---

La carte PCL5/RIT permet à l'EPL-5000 d'utiliser l'émulation HP LaserJet III (3/P/Si) et le mode Epson GL/2 ainsi que l'amélioration d'image RIT. Cette carte n'est pas nécessaire pour l'EPL-5200 car les modes 3/P/Si et Epson GL/2 sont intégrés, ainsi que le RIT.

**IMPORTANT :** La carte PCL5/RIT nécessite 1 Mo de mémoire RAM totale. Par conséquent, veillez à augmenter la mémoire de votre EPL-5000 si vous n'avez que 512 Ko.

### Installation de la carte d'extension PCL5/RIT

Pour installer la carte PCL5/RIT, utilisez un tournevis cruciforme.

#### Retrait de la carte contrôleur

1. Mettez l'imprimante hors tension et débranchez le cordon d'alimentation de la prise électrique.
2. Retirez la carte, la cartouche ou le bac papier inférieur optionnel, s'ils sont installés.
3. Déconnectez tous les câbles d'interface de leurs connecteurs.
4. A l'aide d'un tournevis cruciforme, retirez les deux vis qui fixent le capot de la carte d'interface sur le côté gauche de l'imprimante. Conservez les vis afin de pouvoir les réutiliser pour replacer le capot.

## Carte PCL5/RIT

---

5. Retirez les trois vis argentées qui fixent le support de métal sur le côté gauche de l'imprimante. Conservez les vis afin de pouvoir les réutiliser pour la remise en place de la carte contrôleur.

**IMPORTANT** : Avant de retirer la carte contrôleur, vérifiez que vous avez retiré les cartes ou cartouches optionnelles. Autrement vous pourriez les endommager.

6. Tirez la languette située sur le support afin de libérer la carte contrôleur, comme indiqué ci-après.

7. Tenez la carte à deux mains et retirez-la horizontalement de son logement.

8. Posez la carte contrôleur sur une surface stable et propre, avec le support (connecteur) à votre droite.

### Installation de la carte PCL5/RIT

La carte PCL5/RIT est installée à droite, sur le dessus de la carte contrôleur.

1. Repérez le connecteur CN 3 sur la carte contrôleur. Placez la carte PCL5/RIT comme indiqué ci-dessous, et insérez précautionneusement son connecteur dans le connecteur CN 3.



## Carte PCL5/RIT

---

3. Puis, fixez la carte à l'aide des trois vis précédemment retirées.

4. Fixez le capot de l'interface à l'aide des deux vis.

Remarque : Il n'est pas nécessaire de fixer le capot lorsque la carte d'interface optionnelle est installée.



5. Connectez tous les câbles d'interface que vous aviez déconnectés.



## Chapitre 8

### Caractéristiques techniques

<b>Caractéristiques de l'imprimante.....</b>	<b>208</b>
Impression.....	208
Papier et alimentation papier.....	209
Consommables.....	210
Caractéristiques mécaniques.....	211
Caractéristiques électriques.....	212
Contrôleur.....	212
Environnement.....	212
<b>Caractéristiques d'interface.....</b>	<b>213</b>
Interface parallèle.....	213
Interface série.....	216
<b>Initialisation.....</b>	<b>219</b>
<b>Caractéristiques des options.....</b>	<b>221</b>
Bac papier optionnel Réf. 500 381.....	221
Bac de sortie directe Réf. 500 382.....	221

# Caractéristiques de l'imprimante

---

## Impression

Méthode d'impression : Balayage par faisceau laser et procédé électrophotographique sec

Résolution : 300 x 300 dpi  
RIT (EPL-5200 standard ou EPL-5000 avec carte PCL5/RIT)  
Micro Art Printing

Vitesse d'impression : Jusqu'à 6 pages par minute (format A4), en fonction de la police et de la quantité de données

Première impression : Moins de 20 secondes avec du papier de format A4, face imprimée vers le haut ou vers le bas

Temps de préchauffage : 35 secondes maximum à température normale

Modes internes :

- Emulation HP LaserJet series IIP Plus/IIP (pour l'EPL-5000)
- Emulation HP LaserJet series IIIP, IIISi, III (pour l'EPL-5200)
- Mode Epson GL/2 (pour l'EPL-5200)
- Emulation d'imprimante ESC/P 24 aiguilles (LQ2500)
- Emulation d'imprimante ESC/P 9 aiguilles (FX-800/1000, FX-86<sup>e</sup>/286<sup>e</sup>)

Logements de carte : 1 emplacement pour carte de polices ou d'émulation

Logement de cartouche : 1 emplacement pour cartouche de polices format HP

Polices résidentes : Selon le mode d'imprimante. Consultez l'annexe correspondante

Polices externes : Polices optionnelles fournies sur cartes ou cartouches  
Polices téléchargées

# Caractéristiques de l'imprimante

---

## Papier et alimentation papier

### Caractéristiques du papier

- Types :
- Papier ordinaire
  - Papiers spéciaux
    - Etiquettes
    - Enveloppes
    - Transparents
    - Papier couleur
    - Papier bristol

Epson ne conseille ni ne garantit une marque de papier particulière. Les caractéristiques du papier étant soumises à des modifications de la part des fabricants, l'utilisateur doit s'assurer de la qualité du papier qu'il utilise avec son imprimante.

- Poids du papier :
- Papier ordinaire : 60 - 90 g/m<sup>2</sup>
  - Papier cartonné : 90 - 157 g/m<sup>2</sup>

### Format du papier :

- Papier :
- A4
  - A5
  - B5
  - Letter
  - Half-Letter
  - Legal
  - Government Letter
  - Government Legal
  - Executive
  - F4

- Enveloppes :
- Monarch
  - Commercial 10
  - DL
  - C5

# Caractéristiques de l'imprimante

---

Zone imprimable : 47 points d'un bord à l'autre de la feuille (à 300 dpi). Certains modes d'imprimante vous permettent de disposer d'une zone imprimable différente: consultez l'annexe correspondante pour plus de détails.

Dimensions acceptées :

	Largeur	Longueur
Bac standard	92 - 216 mm	148,5 - 356 mm

Alignement et direction d'alimentation du papier :  
Centré pour tous les formats

Alimentation papier : Automatique ou manuelle

Capacité de papier en entrée (75 g/m<sup>2</sup>) :  
150 feuilles  
250 feuilles lorsque le bac papier optionnel est installé  
Plusieurs enveloppes

Ejection du papier : Face imprimée vers le bas ou face imprimée vers le haut (optionnel)

Capacité de sortie (75 g/m<sup>2</sup>) :  
100 feuilles face imprimée vers le bas  
20 feuilles face imprimée vers le haut avec bac de sortie directe optionnel

## Consommables

Bloc de développement :  
S051011 - Réf. 550 690

Température de stockage :  
de 0 à 35 °C

Humidité de stockage : de 30 à 85 % RH

## Caractéristiques de l'imprimante

---

Stockage :	Jusqu'à 18 mois après la production
Durée de vie :	Jusqu'à 6000 pages dans les conditions d'utilisation suivantes : Papier de format A4, impression continue et 5% de taux de couverture. Vous trouverez ci-après un exemple d'impression à 5%.

Le nombre de pages que vous pouvez imprimer avec un bloc de développement dépend du type d'impression réalisé. Si vous imprimez quelques pages à la fois ou si la densité du texte imprimé excède 5%, le bloc de développement dure moins longtemps.

## Caractéristiques mécaniques

### Dimensions et poids :

Hauteur	226 mm
Largeur	368 mm
Profondeur	456 mm
Poids	10 kg y compris le bloc de développement

Durée de vie : 5 ans ou 180000 pages ; une des conditions doit être remplie en premier.

Volume d'impression : jusqu'à 11 000 pages par mois.



# Caractéristiques de l'imprimante

---

## Caractéristiques électriques

	Modèle 220/240 V
Tension d'entrée	198 à 264 V
Fréquence nominale	50 à 60 Hz $\pm$ 3 Hz
Consommation	Inférieure à 600 W

## Contrôleur

Unité centrale : 68000 à 16,67 MHz

RAM : EPL-5000 0,5 Mo (extensible à 5 Mo)  
EPL-5200 1,0 Mo ou 2,0 Mo (extensible à 5 Mo)

## Environnement

Température :

En fonctionnement : 10 à 35 °C

Stockage : 0 à 35 °C

Humidité :

En fonctionnement : 15 à 85 % RH

Stockage : 30 à 85 % RH

Altitude : 2500 mètres maximum

# Caractéristiques d'interface

---

L'imprimante dispose des interfaces résidentes suivantes

- Parallèle
- RS-232C série

## Interface parallèle

Votre imprimante est équipée d'une interface parallèle 8 bits.

Affectation des broches de l'interface parallèle

Le tableau ci-dessous indique l'affectation des broches du connecteur de l'interface parallèle et décrit les signaux d'interface.

Broche du signal	Signal de retour	Signal	Sens du signal	Description
1	19	STROBE	ENTREE	L'impulsion STROBE sert à lire les données entrées. Une largeur d'impulsion d'au moins 0,5 microsecondes est nécessaire. Généralement ce terminal est HAUT ; la lecture des données commence lorsque le terminal devient BAS.
2	20	DATA 1	ENTREE	Ces signaux représentent les bits de données parallèles 1 à 8, respectivement. Chaque signal est au niveau HAUT lorsque les données sont à 1 et au niveau BAS lorsqu'elles sont à 0.
3	21	DATA 2	ENTREE	
4	22	DATA 3	ENTREE	
5	23	DATA 4	ENTREE	
6	24	DATA 5	ENTREE	
7	25	DATA 6	ENTREE	
8	26	DATA 7	ENTREE	
9	27	DATA 8	ENTREE	

## Caractéristiques d'interface

---

10	28	ACKNLG	SORTIE	Impulsions d'environ 10 microsecondes. Le niveau BAS indique que les données ont été reçues et que l'imprimante est prête à recevoir d'autres données. La synchronisation de ce signal est liée au signal BUSY.
----	----	--------	--------	-----------------------------------------------------------------------------------------------------------------------------------------------------------------------------------------------------------------

## Caractéristiques d'interface

---

Broche du signal	Signal de retour	Signal	Sens du signal	Description
11	29	BUSY	SORTIE	Un signal HAUT indique que l'imprimante ne peut recevoir de données. Le signal passe à l'état HAUT : <ul style="list-style-type: none"> <li>- Lors de l'introduction des données (à chaque caractère)</li> <li>- En mode hors ligne</li> <li>- En cas d'erreur de l'imprimante</li> </ul>
12	30	PE	SORTIE	Un signal HAUT indique que l'imprimante manque de papier.
13	-	SLCT	SORTIE	Polarisé à +5 volts via une résistance de 3,3 Kohms.
14	-	AUTO FEED	ENTREE	Au niveau BAS, le papier avance automatiquement d'une ligne après l'impression. (Le niveau peut être fixé à l'aide du SelecType.) L'échantillonnage se produit sous tension ou lorsque l'imprimante est initialisée à l'aide de la touche du panneau de contrôle.
15	-	NC	-	
16	-	GND	-	Masse logique.
17	-	CHASSIS GND	-	Terre châssis de l'imprimante connectée à la masse logique.
18	-	NC	-	Non connecté.
19-30	-	GND	-	Signal de masse pour retour de paire torsadée.
31	-	INIT	ENTREE	Lorsque le signal passe à l'état BAS, le contrôleur ignore le signal STROBE.

## Caractéristiques d'interface

---

Broche du signal	Signal de retour	Signal	Sens du signal	Description
32	-	ERROR	SORTIE	Ce niveau devient BAS lorsque l'imprimante : . manque de papier, . en cas d'erreur, . va hors ligne.
33	-	GND	-	Identique aux broches 19-30.
34	-	NC	-	Non connecté.
35	-	+5V	-	Tiré à 5 volts via une résistance de 3,3 Kohms.
36	-	SLCTIN	ENTREE	Les codes de contrôle DC1/DC3 ne sont valides que lorsque le signal est HAUT (SLCTIN sur OFF). Cette configuration peut être modifiée à l'aide du SelecType. L'échantillonnage ne se produit que sous tension.

### Remarques :

- Tous les signaux d'interface sont de niveau TTL. Les temps de montée et de descente des signaux doivent être inférieurs à 0,2 microseconde.
- Le transfert des données doit s'effectuer en coordination avec les signaux `STROBE` ou `DATA`. (Le transfert des données vers cette imprimante ne peut s'exécuter qu'après réception du signal `STROBE` ou lorsque le niveau du signal `DATA` est HAUT).
- La colonne intitulée "Sens du signal" fait référence à la direction du signal au niveau de l'imprimante.
- "Retour" se réfère au retour de paires torsadées à raccorder au signal de terre. Pour le câblage de l'interface, veillez à utiliser une paire torsadée pour chaque signal et à assurer la connexion en retour.
- La largeur du signal `DATA` varie ou est réglée de manière permanente sur HAUT, selon le réglage de `DATA` dans le SelecType.

# Caractéristiques d'interface

---

## Synchronisation de l'interface

Le schéma ci-dessous illustre la synchronisation d'une interface parallèle.

Niveau du signal : compatible TTL

## Interface série

L'interface série résidente de l'imprimante peut être réglée pour un fonctionnement en RS-232C. Cette interface dispose des caractéristiques suivantes.

### Format des données

Longueur de mot : 7 ou 8 bits  
Parité : Sans, impaire ou paire  
Bits de stop : 1 ou 2  
Protocole  
d'imprimante prête : Validé (protocole DTR et XON/XOFF sur ON)

Le format des données peut être défini à l'aide des éléments de menu et options du SelecType.

### Vitesse de transmission en bauds

300, 600, 1200, 2400, 4800, 8600, 19200, 38400 bits par seconde.

Niveau du signal RS-232C : Conforme à EIA



# Caractéristiques d'interface

---

## Connecteur

Connecteur 25 broches D-sub

## Synchronisation des données

L'interface série de l'imprimante peut utiliser les niveaux de signal DTR (Data Terminal Ready) et les protocoles de communication XON/XOFF, séparément ou en combinaison. Lorsque la zone libre pour les données dans la mémoire tampon d'entrée descend à 128 octets, l'imprimante émet un code XOFF ou règle le niveau de signal DTR sur BAS (MARK), indiquant qu'elle ne peut recevoir davantage de données.

Lorsque la zone libre pour les données dans la mémoire tampon revient à 256 octets, l'imprimante émet un code XON ou règle le signal DTR sur HAUT (SPACE), indiquant qu'elle est de nouveau prête à recevoir des données.

## Gestion des erreurs

En cas d'erreur de parité, d'encadrement ou de surcharge, une astérisque (\*) s'imprime.

## Affectation des broches de l'interface série

Le tableau ci-dessous fournit les affectations des broches du connecteur d'interface série et une description des signaux d'interface. La direction des signaux est indiquée par rapport à l'imprimante.

Broche du signal	Signal	Sens du signal	Description
1	FG	-	Cette ligne est connectée au châssis de l'imprimante.
2	TXD	SORTIE	Transmet les données. Cette broche transmet les données série de l'imprimante à l'ordinateur
3	RXD	ENTREE	Données reçues. Cette broche transmet les données série de l'ordinateur à l'imprimante
4	RTS	SORTIE	Demande de transmission. Ce signal est maintenu HAUT par l'imprimante.



## Caractéristiques d'interface

---

Broche du signal	Signal	Sens du signal	Description
5	CTS	ENTREE	Prêt à émettre. Cette broche indique que l'ordinateur est prêt à recevoir des données de l'imprimante. L'imprimante ne continue que lorsque le signal est HAUT. Le niveau peut être défini par le SelectType.
6	DSR	ENTREE	Ensemble de données prêt. Cette broche indique que l'ordinateur est prêt à recevoir des données de l'imprimante. Le niveau peut être défini par le SelectType.
7	SG	-	Masse. Cette broche fournit une masse pour toutes les lignes de signal.
20	DTR	UT	Terminal de donnée prêt. Cette broche indique si l'imprimante est prête à recevoir des données. Si le protocole prêt de l'imprimante n'est pas sélectionné, cette broche est toujours en position HAUT (c'est-à-dire que l'imprimante est prête à recevoir des données). Si le protocole prêt de l'imprimante est sélectionné, celle-ci peut recevoir des données lorsque le niveau est HAUT et ne peut accepter de données lorsque le niveau de broche est BAS. Lorsque le signal DTR devient BAS, l'ordinateur hôte doit arrêter d'envoyer des données de grandeur de 128 caractères. Le niveau peut être défini HAUT ou BAS à l'aide du SelectType.

# Initialisation

---

Il existe plusieurs manières d'initialiser l'imprimante (retour de l'imprimante à des conditions prédéterminées). Les paramètres à initialiser varient suivant la méthode.

1.

Méthode :

- Appuyez sur la touche jusqu'à l'apparition de sur l'afficheur.
- Envoyez la commande de votre logiciel à l'imprimante.

Paramètres initialisés :

- Les configurations du Niveau 1 du SelecType retournent aux configurations précédemment sauvegardées avec l'option ou aux paramètres de mise sous tension par défaut si vous n'avez pas réalisé d'option
- Les données d'impression reçues sont effacées.

2.

Méthode :

- Appuyez sur la touche jusqu'à l'apparition de sur l'afficheur.
- Mettez l'imprimante hors tension, puis sous tension après au minimum cinq secondes.

Paramètres initialisés :

- Les configurations du Niveau 1 du SelecType retournent à leurs valeurs de mise sous tension.
- Les données d'impression reçues et les données de polices téléchargées sont effacées.
- Le matériel retourne à ses conditions de mise sous tension par défaut.

3.

Méthode :

- Mettez l'imprimante sous tension en maintenant enfoncée la touche RESET.

# Initialisation

---

Paramètres initialisés :

- Les configurations du Niveau 1 et du Niveau 2 du SelecType retournent à leur paramètre usine par défaut.
- Les données d'impression reçues et les données de polices téléchargées sont effacées.
- Le matériel retourne à ses conditions de mise sous tension par défaut.

Il existe une autre manière de modifier les paramètres d'imprimante.

4.

Méthode :

- Exécutez l'option du niveau 1 du  
SelecType.

Paramètres à modifier :

- Les paramètres de la macro chargée remplacent les paramètres du Niveau 1 du SelecType.

## Caractéristiques des options

---

### Bac papier optionnel Réf. 500 381

#### Caractéristiques électriques

Alimentation : 24 V CD fournis par l'imprimante

#### Papier et éjection du papier

Format : A4

Poids : 60 - 90 g/m<sup>2</sup>

Alimentation papier : Système d'alimentation automatique.  
Capacité de cassette : 250 feuilles  
(75 g/m<sup>2</sup>)

Vitesse d'alimentation : 22 secondes maximum pour la première feuille  
(papier de format A4)  
6 pages par minute pour les pages suivantes  
(papier format A4)

Types de papier : Papier normal, tel que papier pour photocopieurs, feuilles  
mémo et papiers à en-tête

#### Caractéristiques mécaniques

Dimensions (imprimante comprise) et poids :

Hauteur : 297 mm  
Larguer : 368 mm  
Profondeur : 480 mm, cassette comprise  
Poids : 2,8 kg, cassette comprise

### Bac de sortie directe Réf. 500 382

Dimensions (imprimante comprise) et poids :

Hauteur : 360 mm  
Larguer : 368 mm  
Profondeur : 632 mm

## Caractéristiques des options

---

Poids : 0,1 kg

Capacité de sortie : 20 feuilles (80 g/m<sup>2</sup>)



## Annexe A

### Mode d'émulation HP LaserJet

Introduction.....	224
Différences de caractéristiques d'impression.....	225
Zone imprimable.....	227
Ecrêtage des caractères.....	227
Gestion du papier.....	227
Fonctionnement de l'EPL-5200 en émulation LaserJet IIISi.....	228
Options du SelectType.....	229
ORIENT.....	229
FONT.....	229
SUB CONFIG. (SOUS CONFIGURATION).....	231
Polices et jeux de caractères disponibles.....	233
Polices bitmap résidentes.....	234
Polices vectorielles résidentes.....	235
Echantillons de polices.....	236
Jeux de caractères.....	239
Paramètres par défaut.....	253
Sommaire des commandes en émulation HP.....	255
Commandes d'imprimante classées par fonction.....	256
Mode GL/2.....	262
Printer Job Language (PJL) .....	264
Mode Epson GL/2.....	265

Introduction.....	265
Options du SelecType.....	267
Sommaire des commandes en mode Epson GL/2.....	272



# Introduction

---

Le mode d'émulation HP LaserJet vous permet d'utiliser un programme d'application conçu pour l'imprimante HP LaserJet. Ceci signifie que vous pouvez utiliser un logiciel configuré pour une imprimante HP LaserJet sans avoir à le modifier.

L'EPL-5000 est fournie avec l'émulation d'imprimante HP LaserJet IIP (mode LJ-2P). Si vous installez la carte optionnelle PCL5/RIT sur une EPL-5000, votre imprimante étendue émule une imprimante HP LaserJet series III (mode 3/P/Si).

L'EPL-5200 est fournie avec l'émulation d'imprimante HP LaserJet III (mode 3/P/Si) comme la version étendue de l'EPL-5000. Il n'est donc pas nécessaire d'installer la carte PCL5/RIT.

La plupart des fonctions des modes LJ-2P et 3/P/Si sont identiques. Mais les polices et les graphiques vectoriels ne sont disponibles qu'en mode 3/P/Si.

Cette section vous donne des informations sur les émulations HP LaserJet IIP (LJ-2P) et HP LaserJet III (3/P/Si). Elle décrit les caractéristiques uniques de l'émulation HP ainsi que les différences entre l'émulation HP de votre imprimante et l'impression avec la HP LaserJet elle-même.

Dans ce chapitre, vous trouverez également une liste des commandes en mode GL/2 et des informations concernant le PJJ.

Le mode Epson GL/2 est disponible sur l'EPL-5200 standard et la carte PCL5/RIT. Il est décrit ultérieurement dans ce chapitre.

# Introduction

---

## Différences de caractéristiques d'impression

L'utilisation de l'EPL-5000 et de l'EPL-5200 en mode d'émulation HP n'est pas exactement identique à l'exploitation d'une imprimante HP LaserJet car ces imprimantes utilisent des technologies différentes. Les différences sont répertoriées dans le tableau ci-après et décrites dans les sections suivantes.

	Epson EPL-5000 (mode LJ-2P)	HP LaserJet series IIP
Alimentation papier entrée	150 feuilles 400 feuilles (avec option)	50 feuilles 250 feuilles (avec option)
Sortie papier Face imprimée vers le bas Face imprimée vers le haut (avec option)	100 feuilles  20 feuilles	50 feuilles  20 feuilles
Format de papier	Letter Legal A4 Executive Half-letter * B5 * G-letter * G-legal * F4 * Monarch 7-3/4 Commercial 10 DL C5	Letter Legal A4 Executive   Monarch 7-3/4 # 10 (affaires) DL C5
Polices bitmap résidentes	14	14
Nombre maximum de polices téléchargées	Selon la capacité de la mémoire	Selon la capacité de la mémoire
Nombre maximum de polices par page	Selon la capacité de la mémoire	Selon la capacité de la mémoire
Mode de mémoire tampon page	Intégré	Non disponible

\* Ces formats de papier ne peuvent être sélectionnés qu'à l'aide du SelecType et non un programme d'application ou les commandes de l'imprimante. Pour plus d'informations sur le SelecType, consultez le chapitre 4.

## Introduction

---

	Epson EPL-5200 ou Epson EPL-5000 avec carte PCL5/RIT	HP LaserJet series III
Alimentation papier entrée	150 feuilles 400 feuilles (avec option)	200 feuilles
Sortie papier Face imprimée vers le bas	100 feuilles	100 feuilles
Face imprimée vers le haut (avec option)	20 feuilles	20 feuilles
Format de papier	Letter Legal A4 Executive Half-letter * B5 * G-letter * G-legal * F4 * Monarch 7-3/4 Commercial 10 DL C5	Letter Legal A4 Executive Monarch 7-3/4 Commercial 10 C5
Polices résidentes	Bitmap 14 Vectorielles 13	Bitmap 10 Vectorielles 8

\* Ces formats de papier ne peuvent être sélectionnés qu'à l'aide du SelectType et non avec un programme d'application ou avec les commandes de l'imprimante. Pour plus d'informations sur le SelectType, consultez le chapitre 4.

\*\* Vous ne pouvez sélectionner que huit des 13 polices vectorielles avec un pilote d'imprimante LaserJet III. Utilisez un pilote LaserJet IIISi ou envoyez des commandes d'imprimante pour sélectionner l'une des cinq autres polices. Consultez la page 228.

## Zone imprimable

Le format de la zone imprimable pour l'imprimante HP LaserJet et cette imprimante est la même. Il est de 50 points d'un bord à l'autre de la feuille (à 300 dpi). Le nombre maximum de caractères imprimables par ligne est également identique. Cependant, la position d'impression absolue peut ne pas être exactement la même sur cette imprimante par rapport à l'imprimante HP LaserJet.

Afin de faire correspondre votre impression à la sortie réalisée sur une imprimante HP LaserJet, vous pouvez utiliser les options `HP LaserJet` et `HP LaserJet` de l'option `HP LaserJet` du Niveau 1 du SelecType afin d'effectuer des ajustements précis à la position de départ d'impression. Cependant, veillez à ne pas déplacer la position d'impression vers un point se trouvant à l'extérieur de la zone imprimable car certaines des données ne seraient pas imprimées. Pour connaître les formats de papier disponibles, consultez le chapitre3. Pour plus d'informations sur le SelecType, consultez le chapitre4.

## Ecrêtage des caractères

Si un caractère se trouve partiellement à l'extérieur de la zone imprimable, la HP LaserJet n'imprime aucune partie du caractère. Les EPL-5000/5200 impriment la partie du caractère qui se trouve dans la zone imprimable.

## Gestion du papier

Lors de l'utilisation de l'imprimante en mode d'émulation HP, le format de papier n'est pas déterminé par la cassette comme c'est le cas pour l'imprimante HP LaserJet. Utilisez l'option `HP LaserJet` du Niveau 1 du SelecType pour sélectionner l'un des quatorze formats de papier supportés par l'imprimante.

# Introduction

---

## Fonctionnement de l'EPL-5200 en émulation LaserJet IIISi

Si l'EPL-5200 ne figure pas dans le menu d'imprimante de votre programme d'application, mais que celui-ci affiche la HP LaserJet IIISi, sélectionnez la LaserJet IIISi au lieu de la LaserJet III pour optimiser toutes les caractéristiques de votre imprimante.

Outre les différences décrites dans la section précédente entre l'EPL-5000/5200 et la LaserJet III, il existe quelques différences supplémentaires entre les EPL-5000/5200 et la LaserJet IIISi.

Sur l'EPL-5200, les commandes JobOffset et PaperDestination sont ignorées et la commande Duplex est considérée comme une commande d'éjection de page. En outre, les cartes d'interface réseau ne sont pas disponibles pour l'EPL-5200 ou l'EPL-5000 HP.

Remarque : Si votre programme d'application ne dispose pas d'un driver pour la HP LaserJet IIISi mais dispose d'une fonction permettant d'envoyer des commandes d'imprimante, envoyez les commandes indiquées ci-après pour sélectionner les polices supplémentaires.

	ESC (#	ESC (s#P	ESC (s#B	ESC (s#S	ESC (s#T
EPSON Sans serif U Normal Condensé	#	1	0	4	52
EPSON Sans serif U Normal Condensé Italique	#	1	0	5	52
EPSON Sans serif U Gras Condensé	#	1	3	4	52
EPSON Sans serif U Gras Condensé Italique	#	1	3	5	52
ITC Zapf Dingbats	#	1	0	0	45

Pour la valeur de # (numéro ID) dans la commande Esc (#, consultez la page 255.

# Options du SelecType

---

Cette section répertorie les menus et options disponibles lorsque vous utilisez le SelecType en mode d'émulation HP. Pour plus d'informations sur le SelecType, consultez le chapitre 4.

## ORIENT

L'option d'orientation permet de sélectionner le sens dans lequel les caractères sont imprimés sur une page. Vous pouvez choisir portrait (vertical), paysage (horizontal), portrait inversé (sens opposé de portrait) et paysage inversé (sens opposé de paysage).

Menu/sous-menu	Options disponibles

## FONT

L'option permet de sélectionner la source de police puis la police elle-même.

Menu/sous-menu	Options disponibles

Seules les options disponibles apparaissent sur l'afficheur. Les options A et C ne sont disponibles que si les cartes ou cartouches sont installées dans ces logements. L'option DL n'apparaît que si vous avez téléchargé une police à partir de votre ordinateur.

Remarque : Pour connaître la liste des cartes de polices disponibles en mode d'émulation HP, consultez votre revendeur. Vous trouverez la liste des cartouches de polices disponibles dans le chapitre 7.

## Options du SelectType

---

Après la sélection de la source de police, appuyez sur **Enter** ou **OK** jusqu'à l'affichage du numéro de police désiré. Puis, appuyez sur **Enter** pour sélectionner la police. Le numéro de police est basé sur l'option de source de police sélectionnée ci-avant. Les polices disponibles et leurs numéros sont répertoriés dans l'impression du Niveau 1 du SelectType.

Si vous utilisez le mode 3/P/Si et que vous sélectionnez une police vectorielle, vous devez exécuter les opérations suivantes.

Si vous sélectionnez une police proportionnelle, appuyez sur **Enter** ou **OK** pour sélectionner la taille en points de la police. Puis, appuyez une fois sur **\*** pour la sélectionner.

Menu/sous-menu	Options disponibles

Si **\*\*\*\*\*** apparaissent sur l'afficheur, le nombre de lignes que vous avez sélectionné n'est pas compris dans la gamme de 4,0 à 999,75.

Si vous sélectionnez une police par points fixes, appuyez sur **Enter** ou **OK** pour sélectionner l'espacement des caractères par pouce. Puis, appuyez une fois sur **\*** pour le sélectionner.

Menu/sous-menu	Options disponibles

Si **\*\*\*\*** apparaissent sur l'afficheur, le nombre de lignes que vous avez sélectionné n'est pas compris entre 0,44 et 99,99.

Si vous modifiez les configurations **Font** les numéros de polices disponibles peuvent changer. Pour sauvegarder la police sélectionnée comme police par défaut, utilisez l'option **Default** du menu **Font** du Niveau 1 du SelectType.





# Options du Selectype

---

Utilisez l'option pour choisir l'un des 26 (mode LJ-2P) ou 41 (mode 3/P/Si) jeux de caractères HP résidents. Dans la plupart des cas, vous ne changez pas cette configuration. Dans le tableau ci-après, les options de la colonne de droite ne sont disponibles qu'avec des polices vectorielles. Sélectionnez IBM-US pour obtenir les caractères accentués sur vos recopies d'écran.

Menu/sous-menu	Options disponibles	

## Polices et jeux de caractères disponibles

L'imprimante dispose de nombreuses polices résidentes (polices propriétaires Epson) que vous pouvez imprimer en mode d'émulation HP. Vous trouverez des échantillons de caractères de chaque police ultérieurement dans cette annexe. Le tableau suivant répertorie les polices résidentes disponibles en mode d'émulation HP. Les cinq polices suivies d'une astérisque (\*) ne sont disponibles qu'avec un pilote d'imprimante LaserJet IIISi ou si vous utilisez une commande d'imprimante ou le SelecType. Pour plus d'informations, consultez la page 228. Lorsque vous sélectionnez l'une des polices propriétaires répertoriées ci-après (dans la colonne de droite) à l'aide de votre logiciel d'application, votre EPL-5000/5200 imprimera la police résidente Epson (dans la colonne de gauche) correspondante. Consultez les échantillons dans les pages suivantes.

Polices résidentes bitmap EPL-5200	Nom de la police en mode d'émulation HP
Courier Courier gras Courier italique	Courier
Line printer	Line printer
Polices résidentes vectorielles EPL-5000/5200	
EPSON Roman T EPSON Roman T gras EPSON Roman T italique EPSON Roman T Gras italique	CG Times **
EPSON Sans serif U EPSON Sans serif U Italique EPSON Sans serif U Gras EPSON Sans serif U Gras Italique EPSON Sans serif U Normal Condensé * EPSON Sans serif U Gras Condensé * EPSON Sans serif U Normal Condensé Italique * EPSON Sans serif U Gras Condensé Italique *	Univers:**
ITC Zapf Dingbats *	ITC Zapf Dingbats:**

- Les polices vectorielles ne sont pas disponibles en mode LJ-2P.
- En mode GL/2, une police supplémentaire (la police Stick) est disponible.

Les polices résidentes Epson sont différentes des polices propriétaires non identifiées en mode d'émulation HP. Cependant, la forme et la largeur des caractères des polices résidentes Epson sont identiques aux polices propriétaires identifiées en mode d'émulation HP.

\*\* CG Times est un produit de AGFA Compugraphic, une filiale de Agfa Corporation. Univers est une marque déposée américaine de Linotype AG et de ses filiales. ITC Zapf Dingbats est une marque déposée américaine de International Typeface Corporation.

## Polices et jeux de caractères disponibles

---

Le tableau suivant répertorie les attributs de polices qui peuvent être modifiés pour les polices bitmap et vectorielles

Attributs	Bitmap	Vectorielle
Orientation	O	O
Jeu de caractères	O	O
Pas	X	O
Format du point	X	O
Type de caractère	O	X
Graissage	X	X

### Polices bitmap résidentes

Le tableau suivant répertorie les attributs (caractéristiques) des polices bitmap résidentes disponibles en mode d'émulation HP.

Nom de la police	Espacement	Taille en point
Courier	10 cpi	12
Courier Gras	10 cpi	12
Courier Italique	10 cpi	12
Courier	12 cpi	12
Courier Gras	12 cpi	10
Courier Italique	12 cpi	10
Line Printer	16,66 cpi	8,5

- Les deux orientations (portrait et paysage) sont disponibles pour toutes les polices.
- 26 jeux de caractères sont disponibles pour toutes les polices. Consultez le tableau de la page 240.

# Polices et jeux de caractères disponibles

## Polices vectorielles résidentes

Le tableau suivant répertorie les attributs des polices résidentes vectorielles disponibles en mode d'émulation 3/P/Si.

Nom de la police	Jeux de caractères	Hauteur (en points)	Police	Style	Graisse
EPSON Roman T	35 jeux	0,25-999,75	EPSON Roman T	U	Normal
EPSON Roman T gras	35 jeux	0,25-999,75	EPSON Roman T	U	Gras
EPSON Roman T italique	35 jeux	0,25-999,75	EPSON Roman T	I	Normal
EPSON Roman T gras italique	35 jeux	0,25-999,75	EPSON Roman T	I	Gras
EPSON Sans Serif U	35 jeux	0,25-999,75	EPSON Sans Serif U	U	Normal
EPSON Sans Serif U gras	35 jeux	0,25-999,75	EPSON Sans Serif U	U	Gras
EPSON Sans Serif U italique	35 jeux	0,25-999,75	EPSON Sans Serif U	I	Normal
EPSON Sans Serif U gras italique	35 jeux	0,25-999,75	EPSON Sans Serif U	I	Gras
EPSON Sans Serif U normal condensé	35 jeux	0,25-999,75	EPSON Sans Serif U	CU	Normal
EPSON Sans serif U gras condensé	35 jeux	0,25-999,75	EPSON Sans serif U	CU	Gras
EPSON Sans serif U italique condensé	35 jeux	0,25-999,75	EPSON Sans serif U	CI	Normal
EPSON Sans serif U gras condensé italique	35 jeux	0,25-999,75	EPSON Sans serif U	CI	Gras
ITC Zapf Dingbats	5 jeux	0,25-999,75	ITC Zapf Dingbats	U	Normal

- Toutes les orientations (portrait, paysage, portrait inversé et paysage inversé) sont disponibles pour toutes les polices.
- L'espacement pour toutes les polices est proportionnel.
- Style : U=Droit, I=Italique, CU=Condensé droit, CI=Condensé italique.
- En mode GL/2, certaines mises en valeur, telles que rotation, italique, image miroir et soulignement sont disponibles. Vous disposez également d'une police supplémentaire (la police Stick) en mode GL/2.

# Polices et jeux de caractères disponibles

---

## Echantillons de polices

Les échantillons de polices ci-dessous ne montrent que l'orientation portrait. Les caractères restent identiques en orientation paysage.

Epson Roman T

## Polices et jeux de caractères disponibles

---

Epson Roman T gras

Epson Roman T italique

Epson Roman T gras italique

Epson Sans serif U

Epson Sans serif U gras

## Polices et jeux de caractères disponibles

---

Epson Sans serif U italique

Epson Sans serif U gras italique

Epson Sans serif U normal condensé

Epson Sans serif U condensé gras

Epson Sans serif U normal condensé italique

# Polices et jeux de caractères disponibles

---

Epson Sans serif U condensé gras italique

ITC Zapf Dingbats

Stick

## Jeux de caractères

Votre imprimante peut bénéficier de nombreux jeux de caractères. Les caractères internationaux spécifiques à chaque langue sont souvent la seule différence entre ces différents jeux de caractères. Tous les jeux de caractères ne sont pas disponibles dans tous les modes. Le tableau ci-après répertorie les jeux de caractères disponibles en mode d'émulation HP.

Choisissez le jeu de caractères IBM US ou PC 8 si vous désirez faire des recopies d'écran en conservant les caractères accentués.



# Polices et jeux de caractères disponibles

---

Nom du jeu	Polices disponibles		
	Bitmap	Vectorielle	Vectorielle (ITC Zapf Dingbats)

## Polices et jeux de caractères disponibles

---

Roman-8	O	O	-
Norway1	O	O	-
Roman Extension	O	-	-
French	O	O	-
HP German	O	O	-
Italian	O	O	-
JIS ASCII	O	O	-
ECM94-1	O	O	-
Swedish2	O	O	-
ANSI ASCII	O	O	-
Norweg2	O	O	-
UK	O	O	-
French2	O	O	-
German	O	O	-
HP Spanish	O	O	-
Legal	O	O	-
Chinese	O	O	-
Spanish	O	O	-
IRV	O	O	-
Swedish	O	O	-
Portuguese	O	O	-
IBM Portuguese	O	O	-
IBM Spanish	O	O	-
IBM-US			
(ou PC8)	O	O	-
IBM-DN	O	O	-
PsMath	-	O	-
Windows	-	O	-
PsText	-	O	-
Veinternational	-	O	-
VeUS	-	O	-
MsPublishing	-	O	-
VeMath	-	O	-
DeskTop	-	O	-
Math-8	-	O	-
PIFont	-	O	-
VeZapfDingbats	-	-	O
PsZapfDingbats	-	-	O
Zs100	-	-	O
Zd200	-	-	O
Zd300	-	-	O

## Polices et jeux de caractères disponibles

---

Les tableaux de jeux de caractères suivants vous indiquent les caractères disponibles en mode d'émulation HP et leurs valeurs hexadécimales. Le numéro ID situé après le nom du jeu de caractères indique la partie de la séquence d'échappement nécessaire pour sélectionner ce jeu de caractères particulier.

Jeu international pour les jeux ISO

*ANSIASCII*

*Norvégien1*

*Français*

*HPAllemand*

*Italien*

*JISASCII*

*Suédois2*

*Norvégien2*

*Royaume-Uni*

*Français2*

*Allemand*

*HPEspagnol*

*Chinois*

*Espagnol*

*IRV*

*Suédois*

*Portugais*

*IBMPortugais*

*IBMEspagnol*

## Polices et jeux de caractères disponibles

---

Jeu ISO ANSI ASCII (OU)

Roman-8 (8U)

## Polices et jeux de caractères disponibles

---

ECAM-94 Latin-1 (0N)

IBM-US (10U) ou PC 8 (Utilisez ce jeu de caractères pour vos recopies d'écran)

## Polices et jeux de caractères disponibles

---

IBM-DN (11U)

Pc Plurilingue (12U)

Legal (1U)

Ventura Math (6M)

## Polices et jeux de caractères disponibles

---

Ventura International (13J)

Ventura US (14J)



# Polices et jeux de caractères disponibles

---

PS Math (5M)

PS Text (10J)

## Polices et jeux de caractères disponibles

---

Math-8 (8M)

Pi Font (15U)

# Polices et jeux de caractères disponibles

---

Microsoft Publishing (6J)

Windows (9U)

DeskTop (7J)

VE Zapf Dingbats (9L)

## Polices et jeux de caractères disponibles

---

Ps Zapf Dingbats (10L)

Zd 100 (11L)

Zd 200 (12L)

Zd 300 (13L)

## Paramètres par défaut

---

Lorsque votre imprimante est initialisée, les paramètres pour le mode d'émulation HP sont réinitialisés aux valeurs indiquées dans le tableau ci-après.

Article	Réinitialisation usine	Réinitialisation
Entrée papier	Bac standard	Paramètre SelecType
Format papier	A4	Paramètre SelecType
Orientation	Portrait	Paramètre SelecType
Nombre de copies	1	Paramètre SelecType
Longueur de page	70 lignes	Dépend des paramètres de format de papier et d'orientation
VMI	8/48 pouce (6 lignes par pouce)	Longueur de page moins 1 divisée par la longueur du texte. Les valeurs sont fixes et dépendent du paramètre de format de papier du SelecType. La longueur de la page et du texte sont mesurées en pouces.
HMI	12/120 pouce (10 cpi)	HMI de la police sélectionnée
Marge supérieure	1/2 pouce (150 points)	1/2 pouce (150 points) lorsque l'option OFFSET du SelecType est 0.
Lignes de texte	64	Paramètre SelecType
Longueur de texte en portrait	64 lignes	Paramètre SelecType
Marge gauche logique	Marge gauche de la page logique	Marge gauche de la page
Marge droite	Marge droite de la page logique	Marge droite de la page logique
Commande de fin de ligne	CR=CR, LF=LF, FF=FF	CR=CR, LF=LF, FF=FF

## Paramètres par défaut

---

Article	Réinitialisation usine	Réinitialisation
Polices (primaires et secondaires)		
Jeu de caractères	Roman-8	*
Espacement	Fixe	*
Pas	10 cpi	*
Hauteur	12 points	*
Type	Droit	*
Graissage	Normal	*
Style	Courier	*
Soulignement	Désactivé	Désactivé
ID de police	0	0
Code de caractère	0	0
Résolution de trame graphique	75 dpi	75 dpi
ID de macro	0	0
Fin de boucle	Désactivée	Désactivée
Fonction affichage	Désactivée	Désactivée
Graphiques étendus	Format H=0, Format V=0, ID=0	Format H=0, Format V=0, ID=0
Jeu de caractères	Roman-8	Paramètre SelecType

\* Les numéros de polices sont sauvegardés en  
sont sélectionnés à l'aide de l'option

et les attributs de polices  
du SelecType.



## Sommaire des commandes en émulation HP

---

Cette section répertorie les commandes d'imprimante supportées par le mode d'émulation HP. Pour plus d'informations sur les commandes d'imprimante, consultez le manuel de référence technique Hewlett-Packard pour la LaserJet IIIP ou la LaserJet II.

Toutes les commandes émulent l'imprimante HP LaserJet à l'exception des commandes suivantes, qui sont légèrement différentes.

### ESC &1#A

Cette commande permet de sélectionner les huit formats de papier suivants Executive, Letter, Legal, A4, Monarch, Com-10, International DL et International C5. Elle annule le paramètre `du SelectType`. Vous ne pouvez spécifier d'autres formats de papier avec cette commande.

### ESC &1#H

Cette commande fonctionne différemment si vous l'utilisez ou non avec l'option `du SelectType`. Lorsque vous définissez `du SelectType`, cette commande ne peut être utilisée que pour spécifier une alimentation manuelle lorsque la valeur de # est 2, 3 ou 6. L'imprimante retourne à la valeur `du SelectType` si vous indiquez une autre valeur. Lorsque vous définissez `du SelectType` ou `du SelectType`, les valeurs que vous donnez à # produisent les effets répertoriés dans le tableau ci-après.

#	Epson EPL-5000/5200	HP LaserJet series
0	Ejection de la page courante	Ejection de la page courante
1	Alimentation à partir du bac standard	Alimentation à partir du bac standard
2	Alimentation à partir du bac standard	Alimentation manuelle
3	Alimentation à partir du bac standard	Chargement des enveloppes
4	Alimentation à partir du bac papier inférieur optionnel	Alimentation à partir du bac optionnel
6	Alimentation à partir du bac standard	-

La commande ESC &1#P détermine la longueur de page et le format de papier. Les formats de papier disponibles avec cette commande sont A4, Legal, Letter et Executive.

# Sommaire des commandes en émulation HP

---

Les commandes suivantes sont disponibles en mode 3/P/Si mais pas en mode LJ-2P

ESC &a#P	Direction d'impression
ESC *b#Y	Décalage graphique Y
ESC *rC	Fin des données graphiques (VersionC)
ESC *r#T	Hauteur des graphiques
ESC *r#S	Largeur des graphiques
ESC *v#T	Sélection du motif
ESC *v#N	Sélection du mode transparence source
ESC *v#O	Sélection du mode transparence motif
ESC %#B	Entre dans le mode GL/2
ESC *c#K	Taille horizontale du tracé
ESC *c#L	Taille verticale du tracé
ESC *c#T	Placement du point d'encrage
ESC *c#X	Taille horizontale de l'image
ESC *c#Y	Taille verticale de l'image

## Commandes d'imprimante classées par fonction

Les commandes d'imprimante HP supportées en émulation HP LaserJet sont les suivantes :

Retour arrière	BS
Saut de ligne	LF
Saut de page	FF
Retour chariot	CR
Shift out	SO
Shift in	SI
Escape	ESC
Tabulation horizontale	HT
Espace	SP

### ***Orientation***

Orientation	ESC &1#O
Sens de l'impression (mode 3/P/Si seul.)	ESC &a#P

# Sommaire des commandes en émulation HP

---

## *Sélection de police*

Jeu de caractères	Principal	Secondaire
HP Math 7	ESC(0A	ESC)0A
HP Dessin de ligne	ESC(0B	ESC)0B
HP Grands caractères	ESC(0C	ESC)0C
ISO 60 : Norvégien v1	ESC(0D	ESC)0D
ISO 61 : Norvégien v2	ESC(1D	ESC)1D
HP Roman Etendu	ESC(0E	ESC)0E
ISO 4 : Royaume Uni	ESC(1E	ESC)1E
ISO 25 : Français	ESC(0F	ESC)0F
ISO 69 : Français	ESC(1F	ESC)1F
HP Allemand	ESC(0G	ESC)0G
ISO 21 : Allemand	ESC(1G	ESC)1G
HP Grec 8	ESC(8G	ESC)8G
Hébreux-7	ESC(0H	ESC)0H
HP Hébreux 8	ESC(8H	ESC)8H
ISO 15 : Italien	ESC(0I	ESC)0I
Pc Portugais (CP860)	ESC(331	ESC)331
Pc CanFrançais (CP863)	ESC(341	ESC)341
Pc Nordique (CP865)	ESC(351	ESC)351
Pc USA (CP437)	ESC(391	ESC)391
Microsoft Publishing	ESC(6J	ESC)6J
DeskTop	ESC(7J	ESC)7J
Document	ESC(8J	ESC)8J
PS Text	ESC(10J	ESC)10J
Ventura International	ESC(13J	ESC)13J
Ventura Etats-Unis	ESC(14J	ESC)14J
ISO 14 : JIS ASCII	ESC(0K	ESC)0K
HP Katakana	ESC(1K	ESC)1K
ISO 57 : Chinois	ESC(2K	ESC)2K
HP Kana 8	ESC(8K	ESC)8K
HP Coréen 8	ESC(9K	ESC)9K
HP Line Draw	ESC(0L	ESC)0L
HP Block Character	ESC(1L	ESC)1L
Line Draw Tax	ESC(2L	ESC)2L
Line Draw 8	ESC(8L	ESC)8L
Ventura ITC Zapf Dingbats	ESC(9L	ESC)9L

## Sommaire des commandes en émulation HP

---

PS ITC Zapf Dingbats	ESC(10L	ESC)10L
ITC Zapf Dingbats Series 100	ESC(11L	ESC)11L
ITC Zapf Dingbats Series 200	ESC(12L	ESC)12L
ITC Zapf Dingbats Series 300	ESC(13L	ESC)13L
Math 7	ESC(0M	ESC)0M

## Sommaire des commandes en émulation HP

---

Tech-7	ESC(0M	ESC)0M
PS Math	ESC(5M	ESC)5M
Ventura Maths	ESC(6M	ESC)6M
Math 8	ESC(8M	ESC)8M
ECMA-94 Latin 1 (ISO 8859/1)	ESC(0N	ESC)0N
ECMA-94 Latin 2 (ISO 8859/2)	ESC(2N	ESC)2N
ECMA-128 Latin 5 (ISO 8859/9)	ESC(5N	ESC)5N
ECMA-113/88 Latin/Cyrillic (ISO 8859/5.2)	ESC(10N	ESC)10N
OCR A	ESC(0O	ESC)0O
OCR B	ESC(1O	ESC)1O
OCR M	ESC(2O	ESC)2O
APL (Typewriter)	ESC(0P	ESC)0P
APL (Bit paired)	ESC(1P	ESC)1P
Math-8a	ESC(0Q	ESC)0Q
Math-8b	ESC(1Q	ESC)1Q
Pi Font-a	ESC(2Q	ESC)2Q
OCR-B Etendu	ESC(3Q	ESC)3Q
PC LINE	ESC(4Q	ESC)4Q
Cyrillique ASCII (ECMA-113/96, ISO 8859/5)	ESC(0R	ESC)0R
Cyrillique	ESC(1R	ESC)1R
PC Cyrillique	ESC(3R	ESC)3R
ISO 11 : Noms Suédois	ESC(0S	ESC)0S
HP Espagnol	ESC(1S	ESC)1S
ISO 17 : Espagnol	ESC(2S	ESC)2S
ISO 10 : Suédois	ESC(3S	ESC)3S
ISO 16 : Portugais	ESC(4S	ESC)4S
ISO 84 : Portugais IBM	ESC(5S	ESC)5S
ISO 85 : Espagnol	ESC(6S	ESC)6S
HP Espagnol européen	ESC(7S	ESC)7S
HP Espagnol sud américain	ESC(8S	ESC)8S
HP-GL téléchargée	ESC(16S	ESC)16S
HP-GL Drafting	ESC(17S	ESC)17S
HP-GL Symboles spéciaux	ESC(18S	ESC)18S
HP Thai 8	ESC(0T	ESC)0T
HP Turc 8	ESC(8T	ESC)8T
ISO 6 : ASCII	ESC(0U	ESC)0U

## Sommaire des commandes en émulation HP

---

Legal	ESC(1U	ESC)1U
ISO 2 : IRV	ESC(2U	ESC)2U
HP HPL Language Set	ESC(5U	ESC)5U
OEM-1	ESC(7U	ESC)7U
Roman-8	ESC(8U	ESC)8U
Windows	ESC(9U	ESC)9U

## Sommaire des commandes en émulation HP

---

IBM US ou PC-8	ESC(10U	ESC)10U
PC-Danemark/Norvège	ESC(11U	ESC)11U
PC-850)	ESC(12U	ESC)12U
PC-852	ESC(17U	ESC)17U
Arabe	ESC(0V	ESC)0V
Arabe-8	ESC(8V	ESC)8V
Code barre 3 à 9	ESC(0Y	ESC)0Y
Code barre 2 à 5 industriel	ESC(1Y	ESC)1Y
Code barre 2 à 5 matrice	ESC(2Y	ESC)2Y
Code barre 2 à 5 entrelacé	ESC(4Y	ESC)4Y
Code barre CODABAR	ESC(5Y	ESC)5Y
Code barre MSI/Plessey	ESC(6Y	ESC)6Y
Code barre code 11	ESC(7Y	ESC)7Y
Code Barre EAN/UPC	ESC(8Y	ESC)8Y
Espacement	ESC(s#P	ESC)s#P
Pas (dpi)	ESC(s#H	ESC)s#H
Taille en points	ESC(s#V	ESC)s#V
Type	ESC(s#S	ESC)s#S
Graissage	ESC(s#B)	ESC)s#B
Style	ESC(s#T	ESC)s#T
Pas de police	ESC&1#P	

### *Longueur de page, dimension de page, marge supérieure, longueur de texte*

Longueur de page	ESC&1#P
Dimension de page	ESC&1#A
Longueur de texte	ESC&1#F

### *Marges*

Marge du haut	ESC&1#E
Pose de la marge gauche	ESC&a#L
Pose de la marge droite	ESC&a#M
Suppression des marges latérales	ESC 9

### *Décalage*

Enregistrement décalage gauche (3/P/Si seul.)	ESC&1#U
--------------------------------------------------	---------

## Sommaire des commandes en émulation HP

---

Enregistrement décalage du haut  
(3/P/Si seul.)

ESC&1#Z



# Sommaire des commandes en émulation HP

---

## *Interligne*

Définition de l'index déplacement vertical	ESC&l#C
Définition lignes au pouce	ESC&l#D

## *Demi-saut de ligne*

Demi-saut de ligne	ESC =
--------------------	-------

## *Commandes spécialisées*

Réinitialisation imprimante	ESC E
Sélection du nombre de copies	ESC&1#X
Sortie du mode LaserJet	ESC%#X

## *Divers*

Index de déplacement horizontal	ESC&k#H
Terminaison de ligne	ESC&k#G
Fin de bouclage de ligne	ESC&s#C
Contrôle alimentation papier	ESC&l#H

## *Positionnement du curseur*

Horizontal (colonnes)	ESC&a#C
Vertical (lignes)	ESC&a#R
Horizontal (décipoints)	ESC&a#H
Vertical (décipoints)	ESC&a#V
Horizontal (points)	ESC*p#X
Vertical (points)	ESC*p#Y

## *Soulignement*

Activation de l'auto-soulignement	ESC&d#D
Désactivation de l'auto-soulignement	ESC&d@

## *Fonctions d'affichage, impression transparente des données*

Activation des fonctions d'affichage	ESC Y
--------------------------------------	-------

## Sommaire des commandes en émulation HP

---

Désactivation des fonctions d'affichage

ESC Z

Impression transparente des données

ESC&p#X[data]

# Sommaire des commandes en émulation HP

---

## *Mode de saut des perforations*

Mode de saut des perforations                   ESC&l#L

## *Gestion des polices*

Spécification des fontes ID                   ESC\*c#D

Spécification code de caractère           ESC\*c#E

Contrôle fontes et caractères           ESC\*c#F

Téléchargement de caractères           ESC(s#W[data]

Création de fontes (description de police)   ESC)s#W[data]

Désignation de la police téléchargée

(primaire)           ESC(#X

(secondaire)       ESC)#X

Police par défaut

(primaire)           ESC(3@

(secondaire)       ESC)3@

Définition du jeu de caractères           ESC(f#W[données]

Contrôle du jeu de caractères           ESC\*c#S

## *Macros*

ID macro                                   ESC&f#Y

Contrôle macro                           ESC&f#X

## *Position Push/Pop*

Position Push/Pop                       ESC&f#S

## *Graphiques*

Résolution de graphiques               ESC\*t#R

Présentation de graphiques           ESC\*r#F

Début de graphiques                   ESC\*r#A

Décalage graphique Y (3/P/Si seul.)   ESC\*b#T

Réglage du mode de compression      ESC\*b#M

graphique

Transfert des données graphiques      ESC\*b#W[data]

Hauteur des graphiques (3/P/Si seul.)   ESC\*r#T

Largeur des graphiques (3/P/Si seul.)   ESC\*r#S

## Sommaire des commandes en émulation HP

---

Fin des données graphiques (Version B)	ESC*rB
Fin des données graphiques (Version C)	ESC*rC
(3/P/Si seul.)	

## *Graphiques avancés*

Sélection du motif (3/P/Si seul.)	ESC*v#T
Sélection du mode transparence source (3/P/Si seul.)	ESC*v#N
Sélection du mode transparence motif (3/P/Si seul.)	ESC*v#O
Dimension horizontale (points)	ESC*c#A
Dimension verticale (points)	ESC*c#B
Dimension horizontale (décipoints)	ESC*c#H
Dimension verticale (décipoints)	ESC*c#V
Impression de graphiques	ESC*c#P
Spécification des modèles graphiques	ESC*c#G
Définition du motif	ESC*c#W[data]
Définition du point de référence motif	ESC*p#R
Contrôle du motif défini par l'utilisateur	ESC*c#Q

## *Graphiques vectoriels :*

Entrée dans le mode GL/2	ESC % #B
Taille horizontale du tracé	ESC *c#K
Taille verticale du tracé	ESC *c#L
Placement du point d'ancrage	ESC *c#T
Taille horizontale de l'image	ESC *c#X
Taille verticale de l'image	ESC *c#Y

## Mode GL/2

Accessible sur EPL-5200 ou avec la carte PCL5/RIT uniquement.

## *Groupe de configuration et d'état :*

Entrée P1 et P2	IP
Entrée relative P1 et P2	IR
Echelle	SC
Fenêtre entrée	IW
Système de coordination de la rotation	RO
Initialisation	IN

# Sommaire des commandes en émulation HP

---

Valeurs par défaut

DF

## *Attributs de ligne et de remplissage :*

Attributs de ligne	LA
Type de ligne	LT
Type de ligne définie par l'utilisateur	UL
Sélection de la plume	SP
Largeur de plume	PW
Sélection de l'unité de largeur pour la plume	WU
Type de remplissage	FT
Vecteurs filtrés	SV
Définition de remplissage du graphique	RF
Angle d'ancrage	AC
Mode symbolique	SM
Mode transparence	TR

## *Vecteurs*

Plume basse	PD
Plume haute	PU
Point absolu	PA
Point relatif	PR
Arc absolu	AA
Arc relatif	AR
Arc absolu à trois points	AT
Arc relatif à trois points	RT
Cercle	CI
Polyligne cryptée	PE

## *Polygone :*

Bordure de rectangle absolu	EA
Bordure de rectangle relatif	ER
Remplissage rectangle absolu	RA
Remplissage rectangle relatif	RR
Bordure d'angle	EW
Remplissage d'angle	WG
Mode polygone	PM
Bordure de polygone	EP
Remplissage du polygone	FP





# Sommaire des commandes en émulation HP

---

## *Caractère :*

Définition police standard	SD
Définition police alternée	AD
Police primaire (standard)	FI
Police secondaire (alternée)	FM
Sélection de la police standard	SS
Sélection de la police secondaire	SA
Police bitmap ou vectorielle	SB
Direction absolue	DI
Direction relative	DR
Taille de caractère absolue	SI
Taille de caractère relative	SR
Inclinaison du caractère	SL
Mode de remplissage du caractère	CF
Label	LB
Définition de la terminaison de label	DT
Origine du label	LO
Définition du chemin de texte	DV
Espace supplémentaire	ES
Point de caractère	CP
Données en transparence	TD

## *Dual Context Extension :*

Entrée dans le mode PCL	ESC %A
Réinitialisation	ESC E

## Printer Job Language (PJL)

Langage de sortie universelle :

Début de PJL	ESC %-12345X
Entrée dans PJL	@PJL ENTER LANGUAGE = PCL <LF>
Entrée dans PostScript	@PJL ENTER LANGUAGE = Postscript <LF>
Commande de commentaire	@PJL Comment [Comment String] <LF>

# Mode Epson GL/2

---

## Introduction

Le mode GL/2 correspond à certaines commandes de traceur et vous permet donc d'utiliser votre imprimante avec des applications de traceur.

Vous trouverez ultérieurement dans ce chapitre, une liste des commandes traceur supportées par votre imprimante. Les commandes non supportées sont ignorées.

Ce mode n'est disponible qu'avec l'EPL-5200 ou l'EPL-5000 équipée de la carte PCL5/RIT.

Le mode Epson GL/2 est identique au mode GL/2 inclus dans le mode HP LaserJet III. Le tableau ci-dessous indique les différences entre le mode Epson GL/2 et le mode GL/2 inclus dans le mode HP LaserJet III.

	Epson GL/2	HP LaserJet III
Mode PCL	N'existe pas	Mode d'origine
Ejection du papier	Supporte les commandes PG et AF	Supporté en PCL
Ejection automatique	Paramètre SelecType	Non disponible
Impression réduite	Paramètre SelecType	Disponible en PCL
Commutation vers PCL (ESC % #A)	Non supportée	Supportée
Réinitialisation (ESC E)	Ejecte le papier puis initialise	Ejecte le papier, passe en PCL et initialise
PJL, EJL, et ES	Supportés	Supportés
Avance de la page entière (PG, AF)	Supportée	Non supportée.

A l'aide des commandes SD et AD, vous pouvez sélectionner toutes les polices disponibles en mode HP LaserJet III.

# Mode Epson GL/2

---

## Les deux modes Epson GL/2

Le mode Epson GL/2 dispose de deux modes de fonctionnement. L'un est le mode LJ3-GL/2 et l'autre le mode identique au mode GL.

- Mode LJ3-GL/2

Ce mode émule le mode GL/2 du mode HP LaserJet series III. Lorsque vous vous trouvez dans ce mode, vous avez accès au mode GL/2 sans envoyer la commande ESC %B (accès au mode GL/2). Si votre programme d'application ne peut envoyer la commande ESC %B, utilisez ce mode.

Si votre programme d'application supporte une imprimante LaserJet series III, il n'est pas nécessaire d'utiliser ce mode.

- Le mode identique au mode GL

Ce mode émule certaines commandes de traceur HP-GL. Il offre toutes les commandes du mode LJ3-GL/2 et deux commandes supplémentaires.

Le tableau ci-dessous vous indique les différences entre ces modes.

	Mode LJ3-GL/2	Mode identique au mode GL
Unité du traceur Zones imprimables (Trame d'images)	1/1016 pouces Identique au mode LaserJet III	1/1021 pouces dépend de la limite de détourage*
Position de P1 et P2 par défaut	Respectivement, coins inférieur gauche et supérieur droit de la trame d'image	A l'intérieur de la trame d'image
Commandes indéfinies	Le premier caractère est ignoré	Les deux premiers caractères sont ignorés
Commandes CS, CA	Non supportées	partiellement supportées
Résultats lors de l'envoi de la commande DT sans un second paramètre	Le caractère terminal n'est pas tracé	Le caractère terminal est tracé

\* La zone de limite de détourage se trouve page suivante.

*UT: Unité de texture*  
*(LI): Pour format Letter*

## Options du SelecType

Cette partie répertorie les menus et options disponibles lorsque vous utilisez le Niveau 1 du SelecType en mode Epson GL/2.

Les menus sont les suivants :

\* Pour plus d'informations sur ces menus, consultez le chapitre 4

En mode Epson GL/2, l'option \_\_\_\_\_ comprend 8 sous-menus :

<b>Menu/sous-menu</b>	<b>Options disponibles</b>

# Mode Epson GL/2

---

- Permet de sélectionner le mode ou le mode identique au mode GL

Menu/sous-menu	Options disponibles

- Définit la rotation du système de coordonnées

Menu/sous-menu	Options disponibles

Si vous sélectionnez le mode identique au mode dans le menu , cette option est toujours définie sur

- Définit l'échelle de réduction pour une impression réduite. Vous pouvez imprimer les données initialement créées pour le format de papier indiqué par le paramètre sur un format de papier sélectionné dans le paramètre

Menu/sous-menu	Options disponibles

\*\* est le paramètre que vous déterminez à l'aide de l'option  
pouvez définir l'option sur le format de papier défini par

Vous ne

## Mode Epson GL/2

---

- Définit l'origine du système de coordonnées du traceur ;  
au coin inférieur gauche ou au centre de la limite de détournage

Menu/sous-menu	Options disponibles

- - Sélectionne la plume et sa largeur de ligne.

D'abord, vous pouvez sélectionner la plume à l'aide d'un nombre, indiqué par un soulignement.

Menu/sous-menu	Options disponibles

Ensuite, vous pouvez sélectionner la largeur de la ligne de plume (nombre souligné) par incréments de 0,05 mm, dans les limites de 0,05 et 5,00 mm.

Menu/sous-menu	Options disponibles

## Mode Epson GL/2

---

- Définit le type de terminaison de ligne.

Menu/sous-menu	Options disponibles

Option END	Type de terminaison	Fonction
BUTT	Sans extrémité	Pas d'ajout
SQUARE	Extrémité carrée	Ajoute une extrémité carrée dont la longueur est égale à la moitié de la largeur de ligne
TRIANGLE	Extrémité triangle	Ajoute une extrémité triangulaire dont la longueur est égale à la moitié de la largeur de ligne
ROUND (radius)	Extrémité arrondie	Ajoute une extrémité demi-circulaire dont la longueur est égale à la moitié de la largeur de ligne.

*Extrémité  
Sans*

*Extrémité  
Carrée*

*Extrémité  
Triangulaire*

*Extrémité  
Arrondie*

- LL = Largeur de ligne

## Mode Epson GL/2

---

- - Définit la forme du point de jonction.

Menu/sous-menu	Options disponibles

Option JOIN	Type de point de jonction	Fonction
NONE	Aucun	Sans effet
MITER	Point de jonction pointu	Les extrémités des lignes sont pointues ou pointues avec l'extrémité coupée.
M/B	Point de jonction pointu/moyen	L'extrémité des lignes sont pointues ou pleines selon le niveau du biseau.
TRIANGLE	Point de jonction triangulaire	Les extrémités de ligne sont émoussées.
ROUND	Point de jonction arrondi	Les extrémités de lignes sont arrondies
BEVEL	Point de jonction moyen	Les extrémités de lignes sont pleines.



# Mode Epson GL/2

---

- - Détermine la temporisation de la fonction d'éjection automatique. Si elle est OFF, le papier n'est pas éjecté automatiquement. Autrement, le papier est éjecté dans l'intervalle de temps spécifié si aucune donnée n'est reçue.

Menu/sous-menu	Options disponibles

## Sommaire des commandes en mode Epson GL/2

### Mode LJ3-GL/2

#### Groupe Configuration et Etat

IP	Entrée P1 et P2
IR	Entrée relative P1 et P2
SC	Echelle
IW	Fenêtre entrée
RO	fait tourner le système de coordonnées
IN	Initialise
DF	Valeurs par défaut
PG	Avance la page complète
AF	Avance la page complète

#### Groupe Ligne et Remplissage :

LA	Attributs de ligne
LT	Type de ligne
UL	Type de ligne défini par l'utilisateur
SP	Sélection de la plume
PW	Largeur de plume
WU	Sélection d'unité de largeur de plume
FT	Type de remplissage
SV	Vecteurs sélectionnés

## Mode Epson GL/2

---

RF	définition de remplissage de trame
AC	Coin d'ancrage

## Mode Epson GL/2

---

SM	Mode symbole
TR	Mode transparence

### Groupe Vecteurs :

PD	Plume basse
PU	Plume haute
PA	Tracé absolu
PR	Tracé relatif
AA	Arc absolu
AR	Arc relatif
AT	Arc absolu à trois points
RT	Arc relatif à trois points
CI	Cercle
PE	Polyligne encodé

### Groupe polygone :

EA	Bord de rectangle absolu
ER	Bord de rectangle relatif
RA	Remplissage rectangle absolu
RR	Remplissage rectangle relatif
EW	Bordure
WG	Remplissage de la bordure
PM	Mode polygone
EP	Bord du polygone
FP	remplissage du polygone

### Groupe Caractères

SD	Définition de la police standard
AD	Définition de la police de remplacement
FI	Police primaire (police standard)
FN	Police secondaire (police de remplacement)
SS	Sélectionne la police standard
SA	Sélectionne le police de remplacement
SB	Police vectorielle ou bitmap
DI	Sens absolu
DR	Sens relatif

## Mode Epson GL/2

---

SI	Taille de caractère absolue
SR	Taille de caractère relative
SL	Inclinaison du caractère
CF	Mode de remplissage du caractère
LB	Étiquettes
DT	Définit la terminaison d'étiquette

## Mode Epson GL/2

---

LO	Point de départ de l'étiquette
DV	définit un chemin de texte variable
ES	Espace supplémentaire
CP	Tracé de caractère
TD	Données transparentes

Extension double contexte :

ESC E	Réinitialisation
-------	------------------

### Mode GL-LIKE

Les deux commandes suivantes sont ajoutées au mode LJ3-GL/2 :

CS	Désigne le jeu de caractères standard
CA	Désigne le jeu de caractères de remplacement

Les jeux de caractères disponibles pour ces commandes sont les suivants :

ASCII, JIS ASCII, Roman Etendu, Katakana, International Reference Version, Suédois, Noms suédois, Danois/Norvégien, Allemand, Français, Anglais, Italien, Espagnol, Portugais, Norvégien version 2.

## Annexe B

### Modes d'émulation LQ et FX

Introduction.....	276
Fonctionnement en émulation LQ ou FX.....	276
Options du Selectype.....	277
ORIENT (ORIENT.).....	277
FONT (POLICE).....	277
SUB CONFIG. (SOUS CONFIGURATION).....	278
Polices et jeux de caractères disponibles.....	285
Polices résidentes.....	285
Jeux de caractères.....	286
Paramètres par défaut.....	288
Sommaire des commandes en modes d'émulation LQ et FX.....	289
Sommaire des commandes par fonction.....	291

Votre imprimante peut émuler une imprimante Epson LQ-2500, FX-800/1000 ou FX-86<sup>e</sup>/286<sup>e</sup>. Cela signifie que vous pouvez utiliser votre imprimante avec un programme logiciel qui ne supporte que les imprimantes Epson LQ ou FX.

### Fonctionnement en émulation LQ ou FX

Pour pouvoir utiliser votre imprimante en mode d'émulation ou , vous devez modifier le mode d'imprimante en utilisant le paramètre du Niveau 2 du SelecType. Pour plus de détails, consultez le chapitre 4.

L'utilisation de l'imprimante en mode LQ ou FX offre des options non disponibles avec la plupart des imprimantes LQ ou FX, y compris le contrôle SelecType sur la plupart des caractéristiques d'imprimante et les sorties imprimante de qualité laser.

Cette section répertorie les menus et options simples disponibles lorsque vous utilisez le Selectype en mode d'émulation LQ ou FX. Pour plus de détails sur l'utilisation du Selectype, consultez le chapitre4.

### ORIENT (ORIENT.)

L'option d'orientation permet de sélectionner le sens dans lequel les caractères sont imprimés sur une page. Vous pouvez choisir l'orientation portrait (vertical) ou paysage (horizontal).

Menu/sous-menu	Options disponibles

### FONT (POLICE)

L'option FONT permet de sélectionner une police suivant son style.

Menu/sous-menu	Options disponibles

La configuration usine est Courier. Après avoir sélectionné la police désirée, vous pouvez également régler l'espacement des caractères et la taille de la police à l'aide des paramètres et de l'option

Remarque : Les polices résidentes et optionnelles spécialement conçues pour le mode d'émulation HP ne peuvent être utilisées en mode LQ ou FX.



### SUB CONFIG. (SOUS CONFIGURATION)

Lorsque vous configurez votre imprimante afin qu'elle fonctionne en mode LQ ou FX, l'option comprend les sous-menus suivants

Menu/sous-menu	Options disponibles

- - Vous pouvez sélectionner un pas de caractère de 10, 12 ou 15 caractères par pouce (cpi), ou choisir un espacement proportionnel.

Menu/sous-menu	Options disponibles

- Utilisez cette option pour modifier les espacements des caractères. L'impression condensée est utile pour les tableaux et autres applications dans lesquelles une ligne doit contenir une grande quantité d'informations. L'option 15 cpi ne peut être condensée.

Menu/sous-menu	Options disponibles

## Options du SelectType

---

- - Utilisez cette option pour configurer la marge gauche. Les unités de marge sont déterminées par le pas courant (cpi) et la configuration condensée (on ou off).

Menu/sous-menu	Options disponibles

Si vous sélectionnez "proportionnelle", les unités de marge sont déterminées par 10 cpi et condensé. Si vous modifiez la configuration de ou (lorsque est configuré sur ou ), la valeur par défaut de la marge de gauche est 0.

- - Utilisez cette option pour configurer la marge droite. Les unités de marge sont déterminées par le pas en cours (cpi) et la configuration condensée (ON ou OFF). La configuration usine est 80.

Menu/sous-menu	Options disponibles

Si vous sélectionnez "proportionnelle", les unités de marge sont déterminées par 10 cpi et condensé. Si vous modifiez la configuration de ou (lorsque est configuré sur ou ), les valeurs par défaut de la marge de droite sont les suivantes

## Options du SelectType

---

### Marge droite par défaut

Format papier	Condensé	Portrait		Paysage			
		10 cpi	12 cpi	15 cpi	10 cpi	12 cpi	15 cpi
A4	OFF	77	93	116	111	134	167
	ON	133	155	116	191	223	167
A4 (80 col)	OFF	80	96	120	111	134	167
	ON	137	160	120	191	223	167
A5	OFF	53	63	79	77	93	116
	ON	91	106	79	133	155	116
B5	OFF	66	80	100	96	115	144
	ON	114	133	100	164	192	144
Letter	OFF	80	96	120	105	126	157
	ON	137	160	120	180	210	157
Legal	OFF	80	96	120	135	162	202
	ON	137	160	120	231	270	202
Half Letter	OFF	50	60	75	80	96	120
	ON	85	100	75	137	167	120
Executive	OFF	67	81	101	100	120	150
	ON	115	135	101	171	200	150
G Legal	OFF	80	96	120	125	150	187
	ON	137	160	120	214	250	187
G Letter	OFF	75	90	112	100	120	150
	ON	128	150	112	171	200	150
F4	OFF	77	93	116	124	149	187
	ON	133	155	116	214	249	187
F4 (8à col)	OFF	80	96	120	124	149	187
	ON	137	160	120	214	249	187

## Options du SelecType

---

- - Cette option permet de définir les distances du haut de la feuille à la première ligne imprimable. Cette valeur est imprimée en incrément de 0,05 pouce. La configuration usine est 0,5 pouce.

Menu/sous-menu	Options disponibles

- - Utilisez cette option pour déterminer la longueur de page. L'unité de mesure pour cette option est 1/6 pouce. La configuration usine est 66 (espacement de ligne à 6 lignes par pouce).

Menu/sous-menu	Options disponibles

Si vous modifiez la configuration ou à l'aide du SelecType, la configuration de longueur de page revient automatiquement à sa valeur par défaut pour chaque format de papier.

- - Lorsque vous réglez sur on, l'imprimante insère le nombre d'espacement de ligne déterminé par la commande ESC N (saut de page) entre la dernière ligne imprimée sur une page et la première ligne imprimable de la page suivante. Le nombre total de lignes (sautées) est égal à la configuration plus la valeur de saut de page déterminée à l'aide de ESC N. La plupart des programmes d'application insèrent leurs propres marges supérieures et inférieures. Par conséquent, n'utilisez cette fonction que si votre programme ne fournit pas les marges.

Menu/sous-menu	Options disponibles

## Options du SelectType

---

- - Utilisez l'option table de génération de caractères pour sélectionner la table des caractères graphiques, la table des caractères italiques ou la table des caractères téléchargés. La table graphique contient des caractères graphiques pour les lignes imprimées, les coins et les zones ombrées, les caractères internationaux, les caractères grecs et les symboles mathématiques. Si vous sélectionnez la table de caractères italiques, la partie supérieure de la table de caractères est définie en temps que caractères italiques. La table des caractères téléchargés n'est pas disponible en mode d'émulation FX.

Menu/sous-menu	Options disponibles

- - Utilisez cette option pour sélectionner l'un des treize jeux de symboles internationaux. Consultez le paragraphe "Polices et jeux de symboles disponibles", ultérieurement dans cette annexe, qui présente des échantillons de caractères du jeu de chaque pays.

Menu/sous-menu	Options disponibles

## Options du SelectType

---

- - Utilisez cette option pour réimprimer après un bourrage papier. Lorsque cette option est configurée sur ON et qu'un bourrage survient, la page est réimprimée après retrait du bourrage. Si cette option est configurée sur OFF, la page ayant entraîné le bourrage n'est pas réimprimée automatiquement mais les pages complexes peuvent s'imprimer plus rapidement.

Menu/sous-menu	Options disponibles

- - Utilisez l'option de retour chariot automatique pour exécuter un retour chariot sur deux lignes (CR-LF) lorsque la position d'impression dépasse la marge droite. Si l'option est configurée sur OFF, l'imprimante n'imprime aucun caractère au-delà de la marge droite et ne passe pas à la ligne suivante avant de recevoir un retour chariot. La plupart des programmes d'application prennent en charge cette fonction.

Menu/sous-menu	Options disponibles

- - Cette option permet à l'imprimante d'imprimer un zéro barré (0) ou un zéro non barré (0̄). Ceci permet de faire une distinction entre la lettre majuscule O et un zéro lors de l'impression de documents tels que des listes de programmation.

Menu/sous-menu	Options disponibles

## Options du SelectType

---

- - Lorsque cette option est sur ON, vous pouvez imprimer jusqu'à 80 caractères à 10 cpi sur une page de format A4 ou F4. Lorsque cette option est sur OFF, vous pouvez imprimer jusqu'à 77 caractères à 10 cpi. Cette configuration n'est valable que si l'option est configurée sur A4 ou F4. Si vous modifiez la configuration alors que d'autres formats sont sélectionnés à l'aide de l'option PAGE SIZE, l'option retourne automatiquement à sa valeur par défaut (0) et les options et reprennent la configuration par défaut du format papier courant sélectionné.

Menu/sous-menu	Options disponibles

- - Si vous réglez l'option sur ou , votre imprimante peut émuler correctement les densités graphiques déterminées à l'aide des commandes de l'imprimante. Lorsque vous sélectionnez , la densité du bit image est élevée. Lorsque vous sélectionnez , la densité du bit image est basse.

Menu/sous-menu	Options disponibles

La configuration convertit les codes barres en bit images en remplissant de manière automatique les espaces verticaux entre les points. On obtient ainsi des lignes verticales continues lisibles par un lecteur de codes barres.

Remarque : Ce mode diminue le format de l'image à imprimer et peut entraîner certaines inégalités lors de l'impression de graphiques en bit image.

Cette section décrit les polices et jeux de caractères disponibles en modes d'émulation LQ et FX.

### Polices résidentes

L'imprimante dispose de nombreuses polices résidentes en modes d'émulation LQ et FX. Le tableau suivant répertorie ces polices résidentes et donne des échantillons de texte imprimés avec ces polices.

Nom de la police	Pas (dpi)	Orient.	Echantillon
Courier	10	P/L	
Courier bold	10	P/L	
Courier	12	P/L	
Courier bold	12	P/L	
Line printer	16,66	P/L	
Prestige	12	P	
Prestige	20	P	

P : Portrait, L : Paysage

- \* A l'aide de votre programme d'application, vous pouvez sélectionner la police grasse pour le Prestige 12 et 20.
- \* A l'aide de votre programme d'application, vous pouvez sélectionner les caractères italiques pour toutes les polices.

Les échantillons de polices du tableau ne montrent que les orientations portrait. Les caractères restent les mêmes en orientation portrait et paysage.



### Jeux de caractères

Cette section montre les tables de caractères pour les jeux de caractères disponibles en modes d'émulation LQ et FX. Les tableaux indiquent les caractères et leurs valeurs hexadécimales.

Table de caractères italiques Epson

Remarque : Vous pouvez imprimer des italiques en sélectionnant la table de caractères italiques ou la table de caractères graphiques étendus.

Table de caractères graphiques étendus Epson

Jeux de caractères internationaux Epson

## Paramètres par défaut

Lorsque l'imprimante est initialisée, les paramètres des modes d'émulation LQ et FX sont réinitialisés aux valeurs indiquées dans le tableau ci-après.

Article	Paramètres usine	Valeurs de réinitialisation
Entrée papier	Cassette standard	Paramètre SelecType
Format papier	A4	Paramètre SelecType
Longueur de page	66 lignes	Dépend des paramètres de format de papier et d'orientation
Haut de page	0,5 pouce	Paramètre SelecType
Marge gauche	Bord gauche de la zone imprimable	Paramètre SelecType ou bord gauche de la zone imprimable
Marge droite	80 colonnes (10 cpi)	Dépend de la marge droite par défaut déterminée à l'aide du SelecType
Position des tabulations horizontales	Tous les huit caractères. (La largeur de caractère est 10 cpi)	Tous les huit caractères. dépend du paramètre de menu d'impression condensée SelecType)
Position des tabulations verticales	Tous les 1/6 pouce	Tous les 1/6 pouce
Canal VFU	Canal 0	Canal 0
Espacement des caractères	10 cpi	Dépend du paramètre de menu d'impression condensée
Jeu de caractères international	USA	Paramètre SelecType
Style de caractère	Courier	Paramètre SelecType
Espacement proportionnel	Fixe	Paramètre SelecType
Table de caractères (ESC t)	Activé (ESC t1)	Paramètre SelecType
Condensé	Désactivé	Paramètre SelecType
Soulignement, exposant, indice	Désactivé	Désactivé
Double largeur, gras, italique	Droit	Droit
Espacement entre les caractères	0	0
Justification	Désactivée	Désactivée
DC 1, DC 3	DC 1	DC 1
MSB	Activé	Activé

## Sommaire des commandes en modes d'émulation LQ et FX

---

Cette section répertorie les codes de contrôle et séquences d'échappement supportés par les modes d'émulation LQ et FX. Certains codes d'imprimante LQ et FX ne sont pas disponibles parce que les fonctions ne sont pas nécessaires (telles que l'impression épreuve) ou ne sont pas disponibles en raison des technologies différentes utilisées par les imprimantes.

Les commandes suivantes ne sont pas disponibles ou sont ignorées en mode d'émulation LQ ou FX:

ESC <	Mode unidirectionnel (une ligne)
ESC 8	Invalidation du détecteur de fin de papier
ESC 9	Validation du détecteur de fin de papier
ESC U	Sélection de la direction d'impression
ESC s	Activation/désactivation de l'impression demi-vitesse
ESC r	Sélection des couleurs d'impression
ESC i	Mode incrémental
ESC +	Sélection d'un espacement de ligne n/360 pouce
ESC e	Active la tabulation incrémentale
ESC f	Saut vertical/parallèle
ESC (-	Sélection d'une ligne
ESC q	Sélection du style
ESC (X	Sélection de l'arrière plan
CAN	Annulation d'une ligne

Les commandes suivantes sont disponibles en mode FX mais pas en mode LQ

ESC l	Saut de ligne 7/72 pouce
ESC ^	Sélection mode graphique 9 aiguilles
ESC I	Sélection table de codes de caractères
ESC j	Exécute un espacement de ligne inverse n/216 pouce

Les commandes suivantes sont disponibles en mode LQ mais pas en mode FX

ESC +	Sélectionne un espacement de n/360 pouce
-------	------------------------------------------

## Sommaire des commandes en modes d'émulation LQ et FX

---

Les commandes d'imprimante répertoriées ci-dessous fonctionnent de façon légèrement différente en mode LQ et en mode FX. En outre, de nombreuses commandes qui contrôlent la position d'impression utilisent des approximations du fait de l'écart de densité d'impression entre les imprimantes LQ et FX.

### ESC G / ESC E

Ces commandes produisent des effets gras identiques sur votre imprimante. Sur une imprimante LQ series réelle, ces deux commandes créent des effets légèrement différents et peuvent être associés pour produire des caractères plus sombres.

### SI / ESC SI

Ces commandes impriment des caractères à 10 $\mu$ pi dans une police 16,66cpi et des caractères 12 cpi dans une police à 20cpi. Sur une imprimante LQ ou FX réelle, ces commandes condensent la police.

### ESC x

Cette commande est généralement utilisée pour choisir entre la qualité épreuve et la qualité LQ avec une imprimante LQ ou FX. Cependant, elle n'a pas d'effet sur la qualité de votre imprimante car tous les caractères sont imprimés à 30 $\mu$ pi (points par pouce).

### ESC w

Cette commande produit des caractères double hauteur mais varie suivant le mode LQ ou FX, de la manière suivante:

Mode LQ - Si vous envoyez la commande ESC w lorsque la position d'impression est réglée sur la première ligne de la page logique, l'imprimante LQ n'imprime que la moitié inférieure des caractères. Votre imprimante imprime le caractère entier.

Mode FX - En combinant ESC x et ESC W pour produire des caractères double largeur/double hauteur, les imprimantes FX n'augmentent pas la densité d'impression pour les lignes verticales. Votre imprimante en mode FX augmente la densité de la ligne verticale. En outre, lorsque cette commande est envoyée alors que la position d'impression est réglée sur la première ligne de la page, l'imprimante FX modifie la position de la ligne de base afin d'imprimer le

## Sommaire des commandes en modes d'émulation LQ et FX

---

caractère entier. Pour votre imprimante, la ligne de base n'est pas modifiée.

## Sommaire des commandes en modes d'émulation LQ et FX

---

ESC &, ESC K, ESC L, ESC Y, ESC Z, ESC \* et ESC ^

Cette imprimante utilise une technique de traitement des images qui émule, autant que possible, les densités d'image disponibles sur les imprimantes FX et LQ. En conséquence, les commandes graphiques répertoriées ci-dessus ne produisent pas exactement la même sortie sur l'imprimante qu'une impression effectuée sur une imprimante Epson FX ou LQ.

ESC C, ESC C0

Lorsque vous envoyez la commande ESC C ou ESC C0 pour modifier la longueur de page sur des imprimantes LQ ou FX, vous pouvez imprimer plus d'une page sur la même feuille de papier. Votre imprimante imprime les données page par page, et chaque page doit donc être imprimée sur une feuille de papier séparée, ce qui ne permet pas d'obtenir exactement la même émulation que la LQ ou que la FX. Des problèmes apparaissent lorsque la longueur de page déterminée à l'aide de la commande ESC C ou ESC C0 est différente de la longueur de page réelle.

DEL

L'imprimante gère la commande DEL comme une commande BS. Le retour de portion imprimée est le même que pour une imprimante FX ou LQ, bien que votre imprimante n'efface pas les caractères précédents.

ESC EM

Votre imprimante supporte les valeurs 1, 2 et R pour n.

### Sommaire des commandes par fonction

La section suivante répertorie et décrit toutes les commandes FX et LQ par fonction.

Fonctionnement de l'imprimante

ESC @	Initialise l'imprimante
DC1	Sélectionne l'imprimante
DC3	Désélectionne l'imprimante

## Sommaire des commandes en modes d'émulation LQ et FX

---

ESC EM Contrôle du chargement/de l'éjection du papier  
BEL Alarme



## Sommaire des commandes en modes d'émulation LQ et FX

---

### Contrôle des données:

CR	Retour chariot
DEL	Effacement des caractères
ESC =	Positionne le MSB à 0
ESC >	Positionne le MSB à 1
ESC #	Annule le contrôle du MSB

### Déplacement vertical :

FF	Saut de page
ESC C	Règle la longueur de page en lignes
ESC C0	Règle la longueur de page en pouces
ESC N	Sélectionne le saut de page
ESC O	Annule le saut de page
LF	Saut de ligne
ESC 0	Sélectionne l'interlignage à 1/8 pouce
ESC 1	Sélectionne l'interlignage à 1/72 pouce (FX seulement)
ESC 2	Sélectionne l'interlignage à 1/6 pouce
ESC 3	Sélectionne l'interlignage à n/180 pouce (LQ) Sélectionne l'interlignage à n/216 pouce (FX)
ESC A	Sélectionne l'interlignage à n/60 pouce (LQ) Sélectionne l'interlignage à n/72 pouce (FX)
ESC +	Sélectionne l'interlignage à n/360 pouce (LQ)
ESC J	Exécute un saut de ligne de n/180 pouce (LQ) Exécute un saut de ligne de n/216 pouce (FX)
ESC j	Exécute un retour de ligne de n/180 pouce (LQ seulement)
VT	Tabulation verticale
ESC B	Règle les tabulations verticales
ESC b	Programme les taquets de tabulations verticales
ESC /	Règle le canal de tabulations verticales

### Déplacement horizontal :

ESC \$	Règle la position d'impression horizontale absolue
ESC \	Règle la position d'impression verticale relative
ESC 1	Règle la marge de gauche
ESC Q	Règle la marge de droite

## Sommaire des commandes en modes d'émulation LQ et FX

---

BS	Retour arrière
HT	Tabulation horizontale
ESC D	Règle les tabulations horizontales

## Sommaire des commandes en modes d'émulation LQ et FX

---

Style général d'impression :

ESC x	Choisit entre qualité lettre ou épreuve
ESC k	Sélectionne la famille de caractères
ESC !	Sélection principale

Format d'impression et largeur de caractère :

ESC g	Sélection du pas de 15 cpi
ESC P	Sélectionne le pas à 10 cpi
ESC M	Sélectionne le pas à 12 cpi
ESC p	Active/désactive le mode d'espacement proportionnel
SI	Sélectionne le mode condensé
ESC SI	Sélectionne le mode condensé
DC2	Annule le mode condensé
SO	Sélectionne le mode double largeur (une ligne)
ESC SO	Sélectionne le mode double largeur (une ligne)
ESC W	Active/désactive le mode double largeur
DC4	Annule le mode double largeur (une ligne)
ESC W	Active/désactive le mode double largeur
ESC w	Active/désactive le mode double hauteur

Mises en valeur :

ESC E	Sélectionne le mode rehaussé
ESC F	Annule le mode rehaussé
ESC G	Sélection du mode double frappe
ESC H	Annule le mode double frappe
ESC S	Sélectionne le mode indice/exposant
ESC T	Annule le mode indice/exposant
ESC 4	Sélectionne le mode italique
ESC 5	Annule le mode italique
ESC -	Active/désactive le mode soulignement

Traitement de texte :

ESC a	Sélectionne la justification
ESC SP	Détermine l'espacement entre les caractères

## Sommaire des commandes en modes d'émulation LQ et FX

---

Caractères définis par l'utilisateur :

ESC t	Sélectionne la table de caractères
ESC 4	Sélectionne le mode italique
ESC &	Détermine les caractères définis par l'utilisateur
ESC :	Copie la ROM dans la RAM
ESC %	Sélectionne le jeu défini par l'utilisateur
ESC I	Extension de la zone de code imprimable (mode FX seulement)
ESC 6	Valide les caractères imprimables
ESC 7	Valide les codes de contrôles supérieurs

Graphiques :

ESC K	Sélectionne le mode graphique simple densité
ESC L	Sélectionne le mode graphique double densité
ESC Y	Sélectionne le mode graphique grande vitesse double densité
ESC Z	Sélectionne le mode graphique quadruple densité
ESC *	Sélectionne le mode graphique
ESC ?	Réaffecte le mode graphique
ESC ^	Sélectionne le mode graphique 9 aiguilles (mode FX seulement)

## Annexe C

### Mode Epson Page GQ

Introduction.....	296
Options du Selectype.....	297
ORIENT. (ORIENT.).....	297
FONT (FONT).....	297
SUB CONFIG (SOUS CONFIGURATION).....	299
Polices et Jeux de caractères disponibles.....	308
Polices bitmap résidentes.....	308
Polices vectorielles résidentes.....	310
Jeux de caractères.....	312
Caractéristiques du mode d'imprimante	
Epson Page GQ.....	320
Zone imprimable.....	320
Sommaire des commandes en mode	
Epson Page GQ.....	322

# Introduction

---

Votre imprimante peut émuler une imprimante EPL-7100 ou une EPL-4100. Ceci signifie que vous pouvez utiliser votre imprimante avec un programme d'application qui supporte une imprimante Epson Page GQ.

Avant d'utiliser votre imprimante en émulation Epson Page GQ, vous devez modifier le mode d'imprimante en utilisant la configuration du Niveau 2 du SelecType. Pour plus de détails consultez le chapitre 4

Cette annexe décrit les options du SelecType que vous pouvez configurer en mode d'imprimante GQ et répertorie les polices et jeux de caractères disponibles que vous pouvez sélectionner. Elle décrit également les spécifications et configurations par défaut, spécifiques au mode d'imprimante GQ et répertorie les commandes logicielles que vous pouvez utiliser pour contrôler l'imprimante.

## Installation de la PROM Epson Page GQ

La PROM Epson Page GQ s'installe sur la carte contrôleur de l'EPL-5000 ou EPL-5200. Consultez la notice d'installation fournie avec la PROM Epson Page GQ. Pour des explications sur le retrait de la carte contrôleur, reportez-vous page 192.

## Options du SelecType

---

Cette section répertorie les menus et options spécifiques disponibles lorsque vous utilisez le SelecType en mode d'imprimante Epson Page GQ. Pour obtenir une description complète du SelecType, consultez le chapitre 4

### ORIENT. (ORIENT.)

L'option d'orientation permet de sélectionner le sens dans lequel les caractères sont imprimés dans une page. Vous pouvez choisir l'orientation portrait ou l'orientation paysage.

Menu/sous-menu	Options disponibles

### FONT (FONT)

L'option permet de sélectionner un style de caractères disponible.

Remarque : Vous pouvez imprimer une liste des polices disponibles à l'aide de l'option du SelecType. Pour plus de détails, consultez le chapitre 4

Menu/sous-menu	Options disponibles

## Options du Selectype

---

Appuyez sur la touche `<` pour accéder au sous-menu de l'option `DL`. Vous pouvez alors choisir la source de police de l'imprimante.

Seules les options disponibles apparaissent sur l'afficheur. Les options A et B ne sont disponibles que si vous insérez une carte de polices dans ces emplacements. L'option DL n'apparaît que lorsqu'une police a été téléchargée à partir de l'ordinateur.

`DL` apparaît lorsque vous sélectionnez des attributs de police à l'aide des commandes logicielles ou lorsque vous sélectionnez un style de caractère en orientation portrait, tel que Modern ou Prestige, puis sélectionnez Paysage à l'aide de l'option `DL`. Consultez la partie suivante pour plus d'informations sur les polices.

Après avoir choisi la source de police, sélectionnez la police à l'aide des numéros basés sur la source de police. Vous ne pouvez sélectionner que les polices adaptées aux configurations de l'orientation en cours. Si vous modifiez la configuration `DL` ou `DL`, les numéros de polices disponibles peuvent changer. Pour sauvegarder la police sélectionnée comme police par défaut, utilisez l'option `DL` dans le menu `DL`.

Remarque : Il est possible d'utiliser deux cartes de polices en même temps afin d'obtenir une gamme de polices plus étendue. L'imprimante règle les numéros de polices sur la carte du logement B en les ajoutant au nombre total de polices de la carte de l'emplacement A. Vous pouvez effectuer votre sélection à partir de cette gamme totale de polices, de la même manière que si vous possédiez une seule carte dont les polices seraient numérotées de zéro au nombre de polices contenues sur toutes les cartes.

Par exemple, si les polices de la carte du logement A sont numérotées de 0 à 4 et celles de la carte du logement B de 0 à 4, ajoutez 5 à chaque numéro de la carte de l'emplacement B.



## SUB CONFIG. (SOUS CONFIGURATION)

Lorsque vous avez configuré de nouveaux paramètres à l'aide de l'option chaque configuration reste en vigueur jusqu'à ce qu'elle soit modifiée de nouveau ou que vous mettiez l'imprimante hors tension. Si vous désiriez qu'une configuration reste en vigueur même lorsque l'imprimante est mise hors tension, puis sous tension, utilisez l'option décrite dans le chapitre 4

Appuyez sur la touche pour accéder au sous-menu

Menu/sous-menu	Options disponibles

L'option n'apparaît pas que si vous définissez un jeu de caractères à l'aide des commandes logicielles.

# Options du SelectType

---

## FONT CREATE

Cette option vous permet de créer deux polices en sélectionnant des attributs depuis le sous-menu `Font Create`. Le type de police, bitmap ou vectorielle, détermine quels attributs de police peuvent être modifiés.

Menu/sous-menu	Options disponibles

Le dernier élément du menu `Font Create` est `Font Create`. Après avoir mis cette option sur `Font Create` et sauvegardé la spécification avec `Font Create`, la police est chargée dans la partie de la mémoire réservée au téléchargement; chaque fois que l'imprimante est allumée ou que devient GQ. Vous pouvez alors le sélectionner à l'aide de l'option `Font Create` ou à l'aide du programme d'application. Souvenez-vous que toutes les polices sélectionnées avec l'option `Font Create` restent en vigueur pour le document entier. Utilisez les commandes logicielles pour changer de police dans un document.

Vous pouvez accéder à l'option `Font Create` à partir du menu `Font Create` seulement. Lorsque vous avez sélectionné l'option `Font Create`, vous pouvez accéder à d'autres options.

## Options du SelectType

---

- FONT ID - Vous pouvez créer et stocker deux polices téléchargées. L'option attribuée à la police un numéro que vous pouvez utiliser pour sélectionner la police à l'aide de l'option du SelectType ou des commandes logicielles.

Menu/sous-menu	Options disponibles

Lorsque vous avez sélectionné l'option , appuyez sur la touche pour accéder aux huit autres options.

- ORIENT - L'option d'orientation sélectionne l'orientation portrait (vertical) ou paysage (horizontal).

Menu/sous-menu	Options disponibles

- SYMSET - Les nombreux jeux de caractères disponibles vous donnent accès à une grande variété de caractères internationaux. Vous pouvez imprimer la plupart de ces polices dans n'importe lequel de ces jeux de caractères. Toutefois si vous créez une police Symbol, vous devez sélectionner le jeu de caractères Symbol. Reportez-vous au paragraphe Polices et Jeux de caractères disponibles, ultérieurement dans cette annexe, pour les échantillons de caractères dans chaque jeu de caractères.

Menu/sous-menu	Options disponibles

## Options du Selectype

---

- **PITCH** - L'espacement de caractères (proportionnel ou fixe) pour les polices vectorielles est déjà déterminé par la police de caractères. Avec cette option, vous indiquez à l'imprimante si l'option vectorielle que vous créez est proportionnelle ou fixe. Consultez le paragraphe Polices et Jeux de caractères disponibles ultérieurement dans cette annexe, pour obtenir la liste des polices proportionnelles et fixes avec les gammes utilisables. Si vous choisissez **FIX**, vous sélectionnez le pas (caractères par pouce) pour cette police. L'espacement des caractères des polices bitmap est déterminé par la police de caractères.

Menu/sous-menu	Options disponibles

- **POINT** - Cette option choisit la taille pour les polices proportionnelles. Si vous avez choisi dans l'option , cette configuration est ignorée.

Menu/sous-menu	Options disponibles

- **FACE** - Utilisez cette option pour choisir le style de votre police. Souvenez-vous que les polices vectorielles sont Sans serif H, Roman T, Symbol, et Courier. Si vous avez installé des cartes de polices, vous pouvez avoir d'autres polices disponibles. Consultez le paragraphe Polices et Jeux de caractères disponibles pour plus d'informations sur l'utilisation de cartes de police. Si vous désirez créer une police Symbol, vous devez également sélectionner le jeu de caractères Symbol à l'aide de l'option .

Menu/sous-menu	Options disponibles

## Options du Selectype

---

- **STYLE** - Cette option détermine si les caractères doivent être droits ou inclinés (obliques). Les caractères obliques s'utilisent de la même manière que les caractères italiques.

Menu/sous-menu	Options disponibles

- **WEIGHT** - Cette option vous permet de sélectionner la densité ou la "graisse" des caractères de la police.

Menu/sous-menu	Options disponibles

- **CREATE** - Lorsque vous configurez cette option sur `0>B` et que vous sauvegardez la configuration à l'aide de la police que vous avez créée est chargée dans la portion de mémoire réservée au téléchargement chaque fois que l'imprimante est mise sous tension ou passe en mode GQ. Si vous utilisez l'option `0<B`, veuillez à configurer cette option sur `0<B` et à sauvegarder la configuration à l'aide de la police créée lorsque vous désirez utiliser la ou les polices que vous avez créées.

Menu/sous-menu	Options disponibles

### FONT CACHE

Lorsque l'option `0>B` ou `0<B` est configurée sur `0>B` ou `0<B`, l'imprimante convertit automatiquement les polices vectorielles en polices bitmap et stockent les caractères dans la mémoire RAM. La zone de mémoire réservée à ces caractères s'appelle mémoire cache.

## Options du Selectype

---

La configuration 0<B (vectorielle inférieure à bitmap) donnent aux polices vectorielles une priorité inférieure à celle des polices bitmap lors de la procédure de sélection des polices. Utilisez cette configuration si vous désirez imprimer avec des polices bitmap, résidentes ou sur carte, que vous avez modifiées (orientation ou style).

La configuration 0>B (vectorielle supérieure à bitmap) donne aux polices vectorielles une priorité supérieure à celle des polices bitmap. Utilisez cette configuration si vous désirez imprimer avec des polices vectorielles que vous avez créées.

La configuration désactive la police de la mémoire cache. C'est la configuration à utiliser pour imprimer avec des polices bitmap résidentes ou sur carte, qui n'ont pas été modifiées.

La configuration usine est 0<B. Dans la plupart des cas, nous vous recommandons de conserver cette configuration, sauf si vous imprimez des polices vectorielles.

Menu/sous-menu	Options disponibles

### DEF SYMSET

Cette option apparaît seulement lorsqu'un jeu de caractères a été défini et téléchargé à l'aide de commandes logicielles. Lorsque vous avez défini un jeu de caractères avec la commande d'enregistrement de jeu de caractères, utilisez cette option pour sauvegarder le jeu de caractères en mémoire non volatile. Les sept premiers caractères du nom du jeu de caractères apparaissent sur l'afficheur.

Menu/sous-menu	Options disponibles

# Options du Selectype

---

## J-REPRINT

Si cette option (réimpression après bourrage) est configurée sur , et qu'un bourrage papier est détecté dans l'imprimante, l'imprimante réimprime la page lorsque vous avez éliminé le bourrage. Si cette option est configurée sur , la page ayant entraîné le bourrage n'est pas automatiquement réimprimée. En revanche, des pages complexes peuvent s'imprimer plus rapidement.

Menu/sous-menu	Options disponibles

## ERROR CODE

Si cette option est configurée sur , les codes inutilisés dans un jeu de caractères s'impriment sous forme d'espaces. Si elle est configurée sur , ces codes sont ignorés.

Menu/sous-menu	Options disponibles

## AUTO LF, AUTO CR, AUTO FF

Si l'option  (saut de ligne automatique) est réglée sur , un saut de ligne (LF) s'ajoute à chaque retour chariot (CR). Si cette option est configurée sur , le code LF ne s'ajoute pas à CR.

Lorsque l'option  (retour chariot automatique) est configurée sur , l'imprimante exécute un retour chariot et un saut de ligne (CR-LF) lorsque la position de l'impression dépasse la marge droite. Si cette option est configurée sur , les caractères situés au-delà de la marge de droite ne sont pas imprimés.

Lorsque l'option  (saut de page automatique) est configurée sur , l'imprimante passe à la page suivante lorsque la position de l'impression dépasse le bas de la page. Lorsque cette option est configurée sur , les caractères qui seraient imprimés au-delà de la page sont ignorés et l'imprimante n'exécute pas de saut de page tant qu'un code FF ne lui est pas transmis.

## Options du SelectType

---

<b>Menu/sous-menu</b>	<b>Options disponibles</b>

### SYMSET

Utilisez cette option pour choisir un jeu de caractères parmi l'un des jeux de caractères résidents répertoriés ci-dessous. Consultez le paragraphe Polices et Jeux de caractères disponibles pour obtenir un échantillon de caractères de chaque jeu de caractères. La configuration usine est G USA.

<b>Menu/sous-menu</b>	<b>Options disponibles</b>



## Options du SelecType

---

### TEXT

Utilisez cette option pour déterminer le nombre de lignes pour le format de papier et l'orientation sélectionnés. Lorsque vous modifiez le paramètre, l'espacement de lignes est également modifié. Si vous sélectionnez 0, l'espacement de lignes revient à l'espacement par défaut de la police sélectionnée.

Si \*\*\* apparaissent sur l'afficheur le nombre de lignes demandé n'est pas compris entre 0 et 128.

Menu/sous-menu	Options disponibles

## Polices et Jeux de caractères disponibles

---

Cette section décrit les polices et jeux de caractères disponibles en mode d'imprimante Epson Page GQ. L'imprimante offre une gamme de polices résidentes bitmap et vectorielles en mode d'imprimante GQ. Les attributs qui peuvent être modifiés pour les polices bitmap et vectorielles sont répertoriés dans le tableau suivant :

Attributs de polices	Bitmap	Vectorielle
Orientation	O	O
Jeu de caractères	O	O
Pas	X	O
Taille en points	X	O
Style	O	X
Densité	X	X

O : Supportée

X : Non supportée

### Polices bitmap résidentes

Le tableau ci-après répertorie les attributs (caractéristiques) des polices bitmap résidentes disponibles en mode d'imprimante Epson Page GQ. Vous pouvez modifier l'orientation et le type de caractère à l'aide de l'option dans le menu du SelecType, mais vous ne pouvez modifier aucun autre attribut. Consultez la section précédente pour plus d'informations sur ces options du SelecType.

## Polices et Jeux de caractères disponibles

---

### Polices bitmap résidentes

Police	Orientation	Pas (espacement)	Taille en points	Style de caractère	Type	Densité
Courier	P(0)/L(1)	10 cpi	12	Courier	Droit	Normal
EDP 13	P(2)/L(3)	13 cpi	7,2	EDP	Droit	Normal
Modern 10	P(4)	Proportionnel	10	Modern	Droit	Normal
Courier gras	P(7)/L(8)	10 cpi	12	Courier	Droit	Gras
Line Printer 16,66	P(9)/L(10)	16,66 cpi	7,2	Line Printer	Droit	Normal
Prestige 12	P(11)	12 cpi	10	Prestige	Droit	Normal
Prestige 20	P(12)	20 cpi	6	Prestige	Droit	Normal

Remarque : consultez les jeux de caractères représentatifs, ultérieurement dans cette annexe.

Les échantillons de polices bitmap ci-après sont en orientation portrait. Cependant les caractères sont les mêmes en orientation portrait ou en orientation paysage.

# Polices et Jeux de caractères disponibles

---

## Polices vectorielles résidentes

Le tableau suivant répertorie les attributs des polices vectorielles résidentes. Le style Symbol n'est disponible qu'en police droite, de densité normale.

Vous pouvez utiliser les options du SelecType afin de contrôler les valeurs d'attributs données dans le tableau ci-dessous en mode GQ. Pour créer de nouvelles polices à l'aide de ces polices vectorielles, consultez l'option \_\_\_\_\_, décrite dans la section précédente.

### *Polices résidentes vectorielles*

Police	Pas	Taille en points	Style de police	Type	Densité
Courier	0,15 à 599,85	0,25 à 999,75	Courier	Droit oblique	Normal gras
Epson Roman T	Proportionnel	0,25 à 999,75	Epson Roman T	Droit italique	Normal gras
Epson Sans serif H	Proportionnel	0,25 à 999,75	Epson Sans serif H	Droit oblique	Normal gras
Symbol	Proportionnel	0,25 à 999,75	Symbol	Droit	Normal

Remarque : Les orientations portrait et paysage sont disponibles pour toutes les polices.

Consultez les jeux de caractères représentatifs, ultérieurement dans cette annexe.

Vous pouvez créer des polices vectorielles de différentes tailles comme indiqué dans les échantillons suivants. L'échantillon de police Symbol est imprimé à l'aide du jeu de caractères Symbol. Les autres échantillons de police sont imprimés avec le jeu de caractères Graphics USA Epson.

*Courier droit normal*

*Epson Reman T droit normal*

*Epson Sans serif Hd droit normal*

*Symbal droit normal*

### Jeux de caractères

Les tables de jeux de caractères suivantes vous indiquent les caractères disponibles dans les modes d'imprimantes GQ et leur valeur hexadécimale. Pour obtenir la valeur décimale, consultez le tableau page 172. Le numéro ID situé sous le nom du jeu de symboles indique la seule partie de la séquence d'échappement nécessaire pour la sélection de ce jeu de caractères particulier.

*Caractères intentionaux pour les jeux Epson Graphics et Epson Character:*

*Jeux de caractères graphiques Epson USA*

*Jeux de caractères Epson USA*



*PUSA*

*P:Nordic*

*P:Portugais*

*P:CaractèresFrançais*

*P: Plurilingue*

*Jeux caractères Symbol*

*PTrc1*

*PTrc2*

*JeuECMA94Latin-1*

# Caractéristiques du mode d'imprimante

## Epson Page GQ

---

Cette section indique les caractéristiques techniques qui ne s'appliquent qu'au mode d'imprimante GQ. Les autres caractéristiques qui ne dépendent pas du mode d'imprimante, sont répertoriées dans l'annexe A, au paragraphe "Caractéristiques Techniques".

### Zone imprimable

Cette section décrit la zone imprimable pour la plupart des impressions. Toutefois l'imprimante peut parfois imprimer à l'extérieur de cette zone.

# Caractéristiques du mode d'imprimante Epson Page GQ

---

Format de papier	l	x	r	t	y	b
A4	47	2386	47	47	3414	47
A5	47	1654	47	47	2386	47
B5	47	2056	47	47	2942	47
Letter	47	2456	47	47	3206	47
Legal	47	2456	47	47	4106	47
Half letter	47	1556	47	47	2456	47
Executive	47	2081	47	47	3056	47
G-Legal	47	2456	47	47	3806	47
G-Letter	47	2306	47	47	3056	47
F4	47	2386	47	47	3804	47
Commercial 10	47	1143	47	47	2756	47
monarch	47	1068	47	47	2156	47
C5	47	1819	47	47	2610	47
DL	47	1205	47	47	2504	47

# Sommaire des commandes en mode Epson Page GQ

---

CODE                      Fonction

## *Commandes de fonctionnement*

ESC @	Réinitialise l'imprimante.	
BEL	Alarme	
DC1	Sélectionne l'imprimante.	
DC3	Désélectionne l'imprimante	
ESC EM (n)	Programmation du bac feuille à feuille. n = 00H Sélection du Bac standard. n = 01H Sélection du Bac optionnel.	
ESC ' H s (n) (m) (hL hH) (vL vH)	Programme le format du papier. n = 0 et m = 0 format du papier programmé par le SelecType. n = 1 format du papier selon valeur de m ((hL hH) (vL vH) ne sont pas nécessaires).	
	m    format papier	m    format papier.
	13    A3	80    Monarch.
	14    A4	81    Commercial #10.
	15    A5	90    Enveloppes DL.
	25    B5	91    C5.
	30    Lettre	114    A4 (paysage).
	31    Demi-lettre	130    Lettre (paysage).
	32    Legal	181    Enveloppes #10 (paysage).
	33    Executive	182    Enveloppes #6 (paysage).
	34    G.Legal	190    Enveloppes DL (paysage).
	35    G.Lettre	
	37    F4	
	39    B (facture)	
	n = 5	
	m = 254 papier continu.	m = 255 feuille à feuille.
	(hL hH) = largeur du papier en nombre d'incréments min.	
	(vL vH) = longueur du papier en nombre d'incréments min.	



## Sommaire des commandes en mode Epson Page GQ

---

ESC ' H o (1) (m)	Programme le bac de sortie (GQ-5000 seulement). m = 1 sortie face dessous. m = 2 sortie face dessus.
ESC m (n)	Programme le nombre de copie (1 <= m <=99).

# Sommaire des commandes en mode Epson Page GQ

---

ESC q (n) (m)	Programme l'incrément min. en m/unité (1 <= m <=255). n = 0 l'unité de l'incrément est le 1/300 de pouce. n = 1 l'unité de l'incrément est le 1/720 de pouce. n = 2 l'unité de l'incrément est le pas du caractère en cours.
ESC ' S T (3) (nL nH) (0) (d1 ... dn)	Programme les n codes de contrôles comme caractères imprimables.

## *Commandes de mise en page*

ESC ( (n) (hL hH) (bL bH) (vL vH) (nL nH)	Programmation du format de page.		
	valeur de (n)	format page	valeur de (n)
	en portrait		paysage
	0	selon format du SelecType	8
	1	A4	9
	2	A5	10
	3	A3	11
	4	B5	12
	5	Lettre	13
	6	Demi-lettre	14
	7	Legal	15
	16	Executive	24
	17	G.Legal	25
	18	G.Lettre	26
	19	B (facture)	27
	20	F4	28
	32	Monarch	40
	33	Commercial #10	41
	34	Enveloppes DL	42
	35	C5	43
	36	Enveloppes #6	44

(hL hH) = marge haute en nombre d'incréments min.  
 (bL bH) = marge basse en nombre d'incréments min.  
 (vL vH) = marge gauche en nombre d'incréments min.  
 (nL nH) = marge droite en nombre d'incréments min.

ESC o (n)	Programme l'orientation de la page.
-----------	-------------------------------------

# Sommaire des commandes en mode Epson Page GQ

---

n = 0 orientation portrait.

n = 1 orientation paysage.

ESC C (n)

Programme la longueur de page en nombre de lignes.

ESC C (0) (n)

Programme la longueur de page en pouces.

ESC l (n)

Programme la marge gauche.

# Sommaire des commandes en mode Epson Page GQ

---

ESC Q (n)	Programme la longueur des lignes de n caractères.
ESC . (hL hH) (vL vH)	Programme le décalage des coordonnées logiques horizontale (h) et verticale (v) en n incréments min.
ESC A (n)	Programme l'avance ligne à n/60 de pouce.
ESC 0	Programme l'avance ligne à 1/8 de pouce.
ESC 2	Programme l'avance ligne à 1/6 de pouce.
ESC 3 (n)	Programme l'avance ligne en n incréments min.
ESC D (d1 ... dn)	Programmation des tabulations horizontales (n <= 32).
ESC B (d1 ... dn)	Programmation des tabulations verticales (n <= 16).
ESC a (n)	Programme la justification en mode Qualité courrier. n = 00H justification à gauche n = 01H centrage n = 02H justification à droite n = 03H justification totale

## *Commandes de la position d'impression*

BS	Retour arrière.
HT	Exécution d'une tabulation horizontale.
LF	Avance ligne.
VT	Exécution d'une tabulation verticale.
FF	Avance page.
CR	Retour chariot.
ESC + (n)	Programme le déplacement de la 'baseline' en n incréments min.
ESC u (n)	Programme l'alignement des caractères par rapport au précédent. n = 0 alignement sur la 'baseline'. n = 1 alignement sur le bord supérieur de la cellule. n = 2 alignement sur le bord inférieur de la cellule. n = 3 alignement sur le centre du caractère. n = 4 alignement sur le centre de la cellule.
ESC \$ (hL hH)	Programme la position horizontale absolue de l'impression en h incréments min.
ESC \ (hL hH)	Programme la position horizontale relative de l'impression en h incréments min.
ESC I (vL vH)	Programme la position verticale relative de l'impression en v incréments min.

## Sommaire des commandes en mode Epson Page GQ

---

ESC ) (hL hH) (vL vH) Programme la position absolue de l'impression sur la page horizontale (h) et verticale (v) en n incréments min.

ESC J (n) Exécute une avance papier de n incréments min.

# Sommaire des commandes en mode Epson Page GQ

---

ESC ` (n) Sauvegarde/restitution de la position d'impression.  
 n = 0 initialise la pile.  
 n = 1 sauvegarde de la position courante.  
 n = 2 restitue la dernière position sauvegardée  
 et l'efface.

## *Commandes de sélection des polices, des jeux de caractères et du pas d'impression*

ESC ' F a (2) (nL nH) Programme la rotation des caractères n/10 de degré.

ESC p (n) Programme (n=1 ou "1")/Annule (n=0 ou "0")  
 l'impression proportionnelle.

ESC SP (n) Programme l'espace entre caractères en n  
 incréments min.

ESC , (m) (nL nH) Programme le pas d'impression sans changer de police.  
 m = 0 supprime la modification du pas d'impression  
 ((nL nH) non nécessaire).  
 m = 1 modifie le pas d'impression en n  
 incréments min.

ESC c (n) Programme une police non proportionnelle par le pas  
 d'impression.

Extrait du tableau pour les valeur de n:

n en	n en	cpi	n en	n en	cpi	n en	n en	cpi
Déc.	Hex.		Déc.	Hex.		Déc.	Hex.	
33	21	1	151	97	7.5	54	36	16.667
34	22	2	48	30	10	55	37	17.647
35	23	3	96	60	10.714	56	38	18.750
36	24	4	98	62	12	57	39	20
37	25	5	51	33	12.5	59	3B	21.429
38	26	6	53	35	15	62	3E	25
76	4C	13 (EDP)						

ESC ' F c (n) (l) Programme une police non proportionnelle par le pas  
 d'impression.

si n = 2 l = (bL bH) en l/7200 de pouce.

si n = 3 l = (aL aM aH) en l/7200 de pouce.

ESC [ (n) Programme une police par la hauteur des caractères  
 selon la formule :

n = 48 + taille en 1/300 de pouce.

ESC ' F [ (n) (h) Programme une police par la hauteur des caractères.

si n = 2 h = (bL bH) en h/7200 de pouce.

# Sommaire des commandes en mode Epson Page GQ

---

si n = 3 h = (aL aM aH) en h/7200 de pouce.

# Sommaire des commandes en mode Epson Page GQ

---

ESC j (m)	<p>Programme une police par le graissage des caractères.</p> <p>m = "H" très fin  m = "L" fin  m = "M" moyen  m = "B" rehaussé  m = "D" demi-rehaussé  m = "E" double-rehaussé</p>																																						
ESC k (n)	<p>Programme les polices d'impression.</p> <table border="0" style="width: 100%;"> <tr> <td style="width: 50%;">n = 0 Roman</td> <td style="width: 50%;">n = 13 Helvétique</td> </tr> <tr> <td></td> <td>EPSON</td> </tr> <tr> <td>n = 1 Sans Sérif</td> <td>n = 14 OCR-A</td> </tr> <tr> <td>n = 2 Courrier</td> <td>n = 15 CODE 39</td> </tr> <tr> <td>n = 3 Prestige</td> <td>n = 16 EAN/UPC</td> </tr> <tr> <td>n = 4 Script</td> <td>n = 17 Symboles</td> </tr> <tr> <td>n = 5 OCR-B</td> <td>n = 18 Roman P</td> </tr> <tr> <td>n = 6 Modern</td> <td>n = 19 ITC Avant</td> </tr> <tr> <td></td> <td>Garde Gothic</td> </tr> <tr> <td></td> <td>Book</td> </tr> <tr> <td>n = 7 Gothique</td> <td>n = 20 ITC Bookman</td> </tr> <tr> <td>n = 8 EDP</td> <td>n = 21 Sans Sérif HN</td> </tr> <tr> <td>n = 9 Gothique Kanji</td> <td>n = 22 ITC Zapf</td> </tr> <tr> <td></td> <td>Chancery</td> </tr> <tr> <td>n = 10 Kanji</td> <td>n = 23 ITC Zapf</td> </tr> <tr> <td></td> <td>Dingbats</td> </tr> <tr> <td>n = 11 Letter Gothique</td> <td>n = 24 Roman CS</td> </tr> <tr> <td>n = 12 TMS Roman EPSON</td> <td>n = 128 à 255 définies</td> </tr> <tr> <td></td> <td>par utilisateur</td> </tr> </table>	n = 0 Roman	n = 13 Helvétique		EPSON	n = 1 Sans Sérif	n = 14 OCR-A	n = 2 Courrier	n = 15 CODE 39	n = 3 Prestige	n = 16 EAN/UPC	n = 4 Script	n = 17 Symboles	n = 5 OCR-B	n = 18 Roman P	n = 6 Modern	n = 19 ITC Avant		Garde Gothic		Book	n = 7 Gothique	n = 20 ITC Bookman	n = 8 EDP	n = 21 Sans Sérif HN	n = 9 Gothique Kanji	n = 22 ITC Zapf		Chancery	n = 10 Kanji	n = 23 ITC Zapf		Dingbats	n = 11 Letter Gothique	n = 24 Roman CS	n = 12 TMS Roman EPSON	n = 128 à 255 définies		par utilisateur
n = 0 Roman	n = 13 Helvétique																																						
	EPSON																																						
n = 1 Sans Sérif	n = 14 OCR-A																																						
n = 2 Courrier	n = 15 CODE 39																																						
n = 3 Prestige	n = 16 EAN/UPC																																						
n = 4 Script	n = 17 Symboles																																						
n = 5 OCR-B	n = 18 Roman P																																						
n = 6 Modern	n = 19 ITC Avant																																						
	Garde Gothic																																						
	Book																																						
n = 7 Gothique	n = 20 ITC Bookman																																						
n = 8 EDP	n = 21 Sans Sérif HN																																						
n = 9 Gothique Kanji	n = 22 ITC Zapf																																						
	Chancery																																						
n = 10 Kanji	n = 23 ITC Zapf																																						
	Dingbats																																						
n = 11 Letter Gothique	n = 24 Roman CS																																						
n = 12 TMS Roman EPSON	n = 128 à 255 définies																																						
	par utilisateur																																						
ESC y (m) (n)	<p>Programme une police par son origine.</p> <p>m = 0 polices résidentes (0 &lt;= n &lt;= 12).</p> <p>m = 1 polices en cartes optionnelles (0 &lt;= n &lt;= 31).</p> <p>m = 2 polices utilisateurs n = numéro de la police p téléchargée ou copiée - 1.</p> <p>m = 3 polices utilisateurs n = numéro de la police p téléchargée ou copiée.</p>																																						
ESC % (p)	Programme la police p définie par l'utilisateur.																																						
ESC t (m)	<p>Programme le jeu de caractères étendus.</p> <p>m = 0 seuls les caractères 0 à 126 sont imprimables.</p>																																						



## Sommaire des commandes en mode Epson Page GQ

---

m = 1 programme le jeu de caractères programmé  
par ESC R (n).

m = 3 programme le jeu de caractères programmé  
par ESC R (n) + 16.

# Sommaire des commandes en mode Epson Page GQ

---

ESC R (n)	Programme les tables ASCII internationales et jeux de symboles.		
	tables	n pour la table graphique	n pour la table caractères
	USA	0	16
	France	1	17
	Allemagne	2	18
	Royaume Uni	3	19
	Danemark I	4	20
	Suède	5	21
	Italie	6	22
	Espagne I	7	23
	Japon	8	24
	Norvège	9	25
	Danemark II	10	26
	Espagne II	11	27
	Amérique Latine	12	28
	Pc Nordique	32	GQ-5000 : Norvège/ Danemark
	Pc Portugal	33	GQ-5000 : Portugal
	Pc Multilanguage	34	GQ-5000 : Islande
	Pc Canada/français	35	GQ-5000 : non valide
	ECMA 94 (Latin 1)	48	
	Pc USA	64	GQ-5000 : Pc set
	OCR-B (option)	112	
	OCR-A (option)	113	
	CODE 39 (option)	114	
	EAN/UPC (option)	115	
	ITC Zapf Dingbats (option)	126	
	Jeu de symboles	127	
	Jeux définis par utilisateur	128 à 255	

## *Commandes du style d'impression*

SO	Programme l'impression DOUBLE LARGEUR sur une ligne.
ESC SO	Programme l'impression DOUBLE LARGEUR sur une ligne.
DC4	Annule l'impression DOUBLE LARGEUR sur une ligne.
ESC W (n)	Programme (n=1 ou "1")/Annule (n=0 ou "0") l'impression DOUBLE LARGEUR.

## Sommaire des commandes en mode Epson Page GQ

---

ESC w (n)	Programme (n=1 ou "1")/Annule (n=0 ou "0") l'impression double hauteur.
ESC z (h) (v)	Programme l'agrandissement des caractères, h horizontal et v vertical. h et/ou v = 1, 2 ou 3 facteur d'agrandissement 1, 2 ou 3.

# Sommaire des commandes en mode Epson Page GQ

---

ESC 4	Programme l'impression en mode italique.
ESC 5	Annule l'impression en mode italique.
ESC ! (n)	Programme le type d'impression n = 00H programme l'impression en 10cpi. n = 01H programme l'impression en 12 cpi. n = 02H programme l'impression proportionnel. n = 08H programme l'impression rehaussée. n = 10H programme l'impression double frappe. n = 20H programme l'impression double largeur. n = 40H programme l'impression en italique. n = 64H programme l'impression souligné.
ESC E	Programme l'impression en mode REHAUSSE.
ESC F	Annule l'impression en mode REHAUSSE.
ESC G	Programme l'impression en mode double-passage.
ESC H	Annule l'impression en mode double-passage.
ESC - (n)	Programme les modes d'impression soulignée/barrée/surlignée. n = 0 annule les modes soulignée/barrée/surlignée. n = 1 mode souligné non jointif (3 points d'épaisseur). n = 2 mode souligné jointif (3 points d'épaisseur). n = 3 mode surligné jointif (3 points d'épaisseur). n = 4 mode barré jointif (3 points d'épaisseur). n = 5 mode souligné jointif (épaisseur suivant police). n = 6 mode surligné jointif (épaisseur suivant police). n = 7 mode barré jointif (épaisseur suivant police).
ESC S (n)	Programme l'impression en mode INDICE/EXPOSANT.

valeur de n Exposant	% hauteur de la police en cours	valeur de n Indice
0	70	1
2	60	3
4	50	5
6	40	7
8	30	9

## Sommaire des commandes en mode Epson Page GQ

---

ESC T	Annule l'impression des modes EXPOSANT et INDICE.
ESC n (m) (d1 ... d32)	Définition de (m) motif de fond (m=7,8 et de 10 à 32), suivi de 32 octets définissant la structure du motif sur un carré de 16 x 16 points.

# Sommaire des commandes en mode Epson Page GQ

---

ESC ~ (m) (1)	Programme le motif de fond de caractères. m = 0 annule l'impression du motif de fond. m = 1 à 6 ou 9 programme l'impression du motif de fond (m) prédéfini. m = 7,8 ou 10 à 32 programme l'impression du motif de fond défini par ESC n (m).
ESC ' E s (3) (1) (n) (m)	Programme l'image du corps des caractères. n = 0 niveau de gris défini par m entre 0 et 100%. n = 1 m = motif de fond prédéfini ou défini par ESC ~ (m).
ESC ' E s (1) (n)	Programme (n=1)/annule (n=0) les effets sur le corps des caractères.
ESC ' E o (0) (n)	Programme (n=1)/annule (n=0) la sur-impression.

## *Définition des caractères*

ESC d (m) (p) data	Séquence de définition de police de caractères en RAM. m = 0 efface la police (p), pas de data. m = 1 définit la police (p). m = 2 efface la police RAM en cours, pas de data. m = 3 efface toute les polices en RAM, pas de data. p = spécifie le numéro de la police (1 <= p <= 255).
ESC ' D H (4) (p) (0) data	Définition de l'en-tête d'une police (p).
ESC ' D D (5) (p) (d) data	Définition d'un caractère. p = spécifie le numéro de la police (1 <= p <= 255). d = spécifie le code du caractère défini (0 <= d <= 255).
ESC ' D R (6) (p) (n) (d) data	Définition d'une police de caractères Symbol. p = spécifie le numéro de la police symbole (128 <= p <= 255). n et d spécifie le code du premier et du dernier Symbol définis (0 <= n <= d <= 255)
ESC ' G f (n) (m) (p) (d)	Recopie d'une police. n = 2 et m = 0 la police en cours est recopiée en police RAM (p).

# Sommaire des commandes en mode Epson Page GQ

---

n = 3 et m = 1 la police (d) est recopiée en police  
RAM (p).

# Sommaire des commandes en mode Epson Page GQ

---

## *Impression de filets*

ESC \_ (m) (hL hH)

(vL vH) (d)

(bL bH) (nL nH)

Impression d'un filet.

valeur de (m)	type de tracé	
0	ligne continue	
1	ligne pointillée	12 points + 4 espaces
2	ligne pointillée	8 points + 8 espaces
3	ligne pointillée	4 points + 4 espaces
4	ligne tiret-pointillée	44 points + 4 espaces + 12 points + 4 espaces

(hL hH) = position horizontale de l'origine du filet en nombre d'incréments min.

(vL vH) = position verticale de l'origine du filet en nombre d'incréments min.

d = 0 filet horizontal

d = 1 filet vertical

(bL bH) = épaisseur du filet en nombre d'incréments min.

(nL nH) = longueur du filet en nombre d'incréments min.

## *Commandes de masque d'impression*

ESC { (n) (m) data

Définition/Suppression de masque d'impression

n = 0 suppression du masque (m), ne pas envoyer de data.

n = 1 début de définition du masque (m).

n = 2 fin de définition de masque, ne pas envoyer (m) et ni de data

m = numéro du masque (1 <= m <= 8).

ESC } (n) (m)

Activation/désactivation de l'impression de masques.

n = 0 désactive l'impression du masque (m) activé par n=1 ou 2.

n = 1 active l'impression du masque (m) sur chaque page après sauvegarde des paramètres d'impression

n = 2 active l'impression du masque (m) sur chaque page en regard des paramètres d'impression par défaut.



## Sommaire des commandes en mode Epson Page GQ

---

n = 3 active l'impression du masque (m) sur la page en cours selon les paramètres d'impression en cours.

# Sommaire des commandes en mode Epson Page GQ

---

## *Commandes graphiques BIT-IMAGE*

ESC \* (m)  
(hL hH) data      Programmation du mode graphique BIT-IMAGE sur une ligne.

m	densité	position en H (dpi)	espace ligne fin d'impression
préconisé			
p	75	début image	ESC 3 (4)
l	75	fin image	ESC 3 (4)
q	100	début image	ESC 3 (3)
m	100	fin image	ESC 3 (3)
r	150	début image	ESC 3 (2)
n	150	fin image	ESC 3 (2)
s	300	début image	ESC 3 (1)
o	300	fin image	ESC 3 (1)

ESC v (0) (n)      Effacement de l'image graphique (n).

ESC v (m) (n) (hL hH)  
(vL vH) data      Définition d'une image graphique BIT-IMAGE.  
                                          m = 1 définit l'image en mode portrait.  
                                          m = 7 définit l'image dans l'orientation en cours.  
                                          n = 0 à 255 numéro de l'image définie.  
                                          (hL hH) = largeur de l'image en nombre  
                                          d'incréments min.  
                                          (vL vH) = hauteur de l'image en nombre  
                                          d'incréments min.  
                                          data = données définissant l'image.

ESC v (p) (n) (rh) (rv)      Impression d'une image graphique BIT-IMAGE.

(hL hH) (vL vH)      p = position de l'image et position après impression :  
                                          valeur de position    position après

		image	impression
2	définie par (hL hH) (vL vH)	position d'origine	
8	idem	coin supérieur	
9	idem	gauche de l'image	
10	idem	coin supérieur droit	
11	idem	de l'image	
10	idem	coin inférieur gauche	
11	idem	de l'image	
11	idem	coin inférieur droit	
11	idem	de l'image	

## Sommaire des commandes en mode Epson Page GQ

---

12	depuis position courante	coin supérieur gauche de l'image
13	idem	coin supérieur droit de l'image
14	idem	coin inférieur gauche de l'image
15	idem	coin inférieur droit de l'image

# Sommaire des commandes en mode Epson Page GQ

---

n = 0 à 255 numéro de l'image.

rh = rv = facteur d'agrandissement horizontale  
et verticale (1 à 4) :

normal, double, triple ou quadruple.

(hL hH) = position horizontale de l'image en  
nombre d'incréments min.

(vL vH) = position verticale de l'image en  
nombre d'incréments min.

## *Commandes graphiques vectorielles 'primitives'*

ESC | (p) (n)  
(hL hH) (vL vH)

Sélection du mode graphique vectoriel.

valeur de p    fonction ou    position après  
                  position image impression

---

0	suppression image	
1	définition image	
2	impression position définie par (hL hH) (vL vH)	position d'origine
3	définition et impression position courante	position d'origine
8	impression position définie par (hL hH) (vL vH)	coin supérieur gauche de la surface allouée
9	idem	coin supérieur droit surf. allouée
10	idem	coin inférieur gauche surf. allouée
11	idem	coin inférieur droit surf. allouée
12	impression depuis position courante	coin supérieur gauche surf. allouée
13	idem	coin supérieur droit surf. allouée
14	idem	coin inférieur gauche surf. allouée
15	idem	coin inférieur droit surf. allouée

n = 0 à 255 numéro de l'image.

(hL hH) = position horizontale de l'image en  
nombre d'incréments min.

# Sommaire des commandes en mode Epson Page GQ

---

(vL vH) = position verticale de l'image en nombre d'incréments min.

ALLOCATE (h,v) CR Réservation d'une zone pour graphique vectoriel de largeur h et de hauteur v, exprimées en nombre d'incréments min.

# Sommaire des commandes en mode Epson Page GQ

---

CIRCLE (x,y),r,ot,a1, a2,el, st,wt CR	<p>Tracé d'un cercle, d'un arc de cercle ou d'une ellipse. x et y définissent le centre en nombre d'incrément min. r définit le rayon en nombre d'incrément min. ot = 0 le contour est tracé selon les paramètres st et wt. ot = 1 le contour n'est pas tracé. a1 et a2 spécifient les angles de départ et de fin, en degré, pour le tracer d'un arc. el détermine le rapport de l'axe horizontale à l'axe verticale, compris entre -4 et +4 pour le tracer d'une ellipse st est un entier de 8 octets définissant le tracé du contour. (ST = &amp;HFFFFFFFFFFFFFFFF donnera un tracé continu). wt spécifie l'épaisseur du tracé. wt = 0 trait fin (1 point). wt = 1 trait moyen (3 points). wt = 2 trait épais (5 points).</p>
LINE (x1,y1)-(x2,y2), ot,b,st, wt CR nombre	<p>Tracé d'une droite ou d'un rectangle. x1,y1 et x2,y2 définissent les coordonnées, en d'incrément min, des extrémités de la droite, ou respectivement l'angle supérieur gauche et l'angle inférieur droit du rectangle. ot = 0 le contour est tracé selon les paramètres st et wt. ot = 1 le contour n'est pas tracé. st est un entier de 8 octets définissant le tracé du contour. b = 0 tracé d'une droite. b = 1 tracé d'un rectangle. (ST = &amp;HFFFFFFFFFFFFFFFF donnera un tracé continu). wt spécifie l'épaisseur du tracé. wt = 0 trait fin (1 point). wt = 1 trait moyen (3 points).</p>

# Sommaire des commandes en mode Epson Page GQ

---

wt = 2 trait épais (5 points).

# Sommaire des commandes en mode Epson Page GQ

---

PAINT (x,y),m CR	Remplissage d'une zone fermée dont x et y définissent un point de celle-ci et le motif de remplissage prédéfini ou défini par ESC ~ (m).
EXIT CR	Sortie du mode graphique vectoriel.

## LEGENDE

(chiffre)	= code ASCII du chiffre.
(lettre)	= code ASCII de la variable lettre.
(d1 ... dn)	= n données code ASCII.
data	= données graphiques ou de définition de caractères.
(aL aM aH)	= variable sur trois octets du type : $a = aL + aM \times 256 + aH \times 65536.$
(nL nH), (bL bH), (hL hH) ou (vL vH)	= variable sur deux octets du type : $n = nL + 256 * nH.$

**IMPORTANT :** Dans les commandes graphiques primitives il faut mettre les virgules ou le tiret (-) entre les variables et les parenthèses pour les groupes de variables. Il est impératif de terminer les commandes primitives par le code du RETOUR CHARIOT (code ASCII 13 en décimal ou 0D en Hexa), dénommé CR dans le descriptif des commandes.



Sommaire des commandes en mode  
Epson Page GQ

---

## ASCII

American Standard Code for Information Interchange - Code standard américain pour l'échange d'informations. Convention standardisée d'affectation de codes numériques aux caractères et aux codes de contrôle. Ce système est largement utilisé par les fabricants d'ordinateurs, d'imprimantes et de logiciels.

## Binaire

Voir systèmes numériques.

## Bit

Chiffre binaire (0 ou 1). C'est la plus petite unité d'information utilisée par une imprimante ou un ordinateur.

## Bloc de développement

Consommable unique qui contient le dispositif d'impression photosensible et l'encre.

## Cache de police

Conservation dans la mémoire de l'imprimante des caractères les plus fréquemment utilisés.

## Caractères par pouce (cpi)

Mesure pour la taille des caractères d'un texte.

## Carte

Carte optionnelle à circuit intégré, qui peut être connectée dans l'un des deux emplacements situés sur l'imprimante.

## Carte d'émulation

Carte optionnelle qui vous permet de disposer d'un mode d'imprimante afin que votre imprimante émule une autre imprimante.

## Cartouche de polices

Cartouche de polices optionnelle au format HP qui contient des polices supplémentaires.

## Codes de contrôle

Codes spéciaux utilisés pour contrôler les fonctions d'imprimante telles que l'activation du bruitier et l'exécution d'un retour chariot ou d'un saut de ligne.

dpi

Voir caractères par pouce.

Décimal

Voir systèmes numériques

Défaut (par)

Valeur ou réglage qui devient effectif lors de la mise sous tension, de la réinitialisation ou de l'initialisation du matériel.

dpi

Points par pouce. Il s'agit d'une mesure de résolution.

Driver

Partie d'un programme d'application qui convertit les commandes du programme en commandes utilisées par l'imprimante. Aussi connu sous le nom de programme pilote de l'imprimante.

EEPROM

Electrically Erasable Programmable Read Only Memory. Partie de la mémoire de l'imprimante qui contient les spécifications par défaut du SelecType. Elle peut s'effacer et se reprogrammer, pour permettre de modifier les spécifications par défaut.

En ligne

Lorsque l'imprimante est en ligne, elle peut communiquer avec l'ordinateur.

Encre

Substance sèche et pulvérulente composée de résine et de pigments. L'encre sert à composer l'image pendant la procédure d'impression. L'encre est aussi appelée toner.

ESC (escape)

Code de contrôle spécial utilisé au début de la plupart des commandes d'imprimante.

ESC/P

Abréviation de EPSON Standard Code for Printers. Ce système de commandes d'imprimante vous permet d'effectuer le contrôle logiciel de votre imprimante à partir de votre ordinateur. C'est un standard pour toutes les imprimantes EPSON et il est supporté par la plupart des logiciels d'application destinés aux micro-ordinateurs.

Espacement de caractères

Se réfère aux deux méthodes de positionnement horizontal des caractères :  
espacement fixe et espacement proportionnel.

## Espacement fixe

Se réfère à l'espacement des caractères d'une police où tous les caractères ont la même largeur, par opposition à l'espacement proportionnel. Dans les polices à espacement fixe, les caractères étroits comme le i minuscule prennent autant d'espace que les caractères larges comme le W majuscule.

## Espacement proportionnel

Impression dans laquelle la largeur de caractère varie d'un caractère à l'autre. Par exemple, un W majuscule prend beaucoup plus d'espace qu'un i minuscule. Le résultat semble plus proche d'un livre composé que d'une sortie dactylographiée.

## Feuille d'état

Rapport qui fait la liste des configurations et donne d'autres informations sur l'imprimante. Vous pouvez imprimer ce rapport en utilisant la fonction SelecType.

## Fil de charge de transfert

Fil métallique servant à communiquer au papier une charge statique qui provoque le transfert des particules d'encre situées sur le tambour vers la surface du papier.

## Graisse

Epaisseur d'un caractère. La graisse est sélectionnée comme attribut de police.

## Graphiques bitmap

Graphiques formés de matrices par points. On dit également graphiques par points.

## Gras

Mise en évidence à l'impression, qui produit des caractères plus foncés que les caractères normaux et qui sert classiquement à des mises en valeur. Gras existe aussi comme attribut de police. Voir graisse.

## Hexadécimal (hexa)

Voir systèmes numériques.

## Hors ligne

Lorsque l'imprimante est hors ligne, elle ne peut communiquer avec l'ordinateur.

## Impression test

Méthode pour vérifier le fonctionnement de l'imprimante. Lorsqu'une impression test

# Glossaire

---

est exécutée avec la fonction du `SelecType`, l'imprimante imprime l'un des deux motifs de test (lignes verticales et lignes horizontales).

## Interface

Connexion entre l'imprimante et l'ordinateur. Une interface parallèle transmet les données, un caractère ou un code à la fois, et une interface série transmet les données un bit à la fois.

## Interface parallèle

Voir interface.

## Interface série

Voir interface.

## Interligne

Distance entre les lignes du texte.

## Italique

Style d'écriture dans lequel les caractères sont penchés. La chaîne de caractères concernée est dite en italique. Voir aussi oblique.

## Jeu de caractères

Ensemble de lettres, de chiffres et de symboles qui vous fournissent les caractères utilisés dans un langage particulier.

## Jeu de symboles

Ensemble de caractères (lettres, chiffres et caractères spéciaux) utilisés par une police. Les caractères correspondent à des codes spécifiques d'une table de caractères.

## LCD

Afficheur à cristaux liquides. Ecran du panneau de contrôle qui affiche l'état de l'imprimante ou les spécifications disponibles.

## Mémoire

Partie du système électronique de l'imprimante utilisée pour stocker les informations. Certaines informations sont fixes et servent à contrôler la façon dont l'imprimante fonctionne. Les informations que l'ordinateur transmet à l'imprimante (telles que les polices téléchargées et les graphiques) sont stockées temporairement jusqu'à impression. Voir également EEPROM, RAM et ROM.



# Glossaire

---

Mémoire cache

Zone de la mémoire dans laquelle sont sauvegardées les polices créées de manière interne.

## Mémoire non volatile

Partie de la mémoire de l'imprimante qui n'est pas effacée lorsque vous mettez l'imprimante hors tension. La partie ROM (mémoire morte) de la mémoire non volatile est permanente à moins qu'elle ne soit reprogrammée.

## Mémoire tampon

Voir mémoire

## Mémoire tampon d'entrée

Partie de la mémoire vive (RAM) utilisée comme zone de conservation temporaire des données reçues de l'ordinateur, jusqu'à impression. Egalement dénommée mémoire d'imprimante.

## Mode d'imprimante

Ensemble de commandes de fonctionnement qui détermine la façon dont les données transmises depuis l'ordinateur sont interprétées et traitées. Les modes d'imprimante peuvent émuler des imprimantes existantes. L'EPL-5000/5200 offre quatre modes d'imprimante : imprimante page GQ, HP LaserJet series III, LQ et FX.

## Mode de vidage de données

Voir mode de vidage hexadécimal.

## Mode de vidage hexadécimal

Mode d'impression qui permet d'imprimer les codes exacts transmis à l'imprimante. Ce mode peut servir à des utilisateurs expérimentés comme outil de dépannage.

## Oblique

Se réfère à un style dans lequel les caractères droits ont été pivotés pour produire une inclinaison. Quelquefois utilisé pour italique.

## Octet

Groupe de huit bits qu'un ordinateur traite comme une unité. Un octet correspond généralement à un caractère ou à un code.

## Orientation

Se réfère à la direction dans laquelle les caractères se positionnent sur une page lors de l'impression. Cette direction est soit "portrait", le texte s'imprimant dans le sens de

# Glossaire

---

la largeur de la page, soit "paysage", le texte étant imprimé dans le sens de la longueur.

## Parité

Méthode de vérification de la fiabilité de transmission des données entre l'ordinateur et l'imprimante en liaison série.

## Pas

Mesure de la largeur de caractère. Les caractères peuvent avoir un espacement fixe, où la largeur est la même pour tous les caractères, ou proportionnel, avec des largeurs variables. Le pas d'avance est une mesure de nombre de caractères par pouce (cpi) pour les polices en espacement fixe.

## Paysage

Impression orientée latéralement sur la page. Cette orientation apporte une page plus large que haute, utile pour l'impression des feuilles de calcul.

## Police bitmap

Police prédéfinie avec des attributs spécifiques comme la taille et la graisse. Voir police vectorielle.

## Police de caractères

Ensemble de caractères de conception identique dans lequel les caractères partagent des caractéristiques communes telles que orientation, pas, taille en point, graisse. Une police a un nom comme Courier ou Helvetica.

## Police téléchargée

Police chargée dans la mémoire de l'imprimante depuis une source à distance.

## Police vectorielle

Police définie par des équations mathématiques. Les polices vectorielles permettent la modification d'attributs tels que la taille et l'orientation.

## Portrait

Impression orientée verticalement sur la page (contrairement au paysage, où l'impression est horizontale sur la page). C'est l'orientation standard pour les lettres et les documents.

## Procédé photo-électrique

Méthode d'impression utilisée par l'EPL-5000/5200. Dans ce procédé, un rayon laser de faible puissance est utilisé pour exposer des parties sélectionnées d'un tambour

photosensible. L'encre est alors attirée vers les zones exposées du tambour pour former une image réfléchie de la page à imprimer. L'encre qui adhère au tambour est ensuite transférée sur la surface du papier où il est fixé selon un procédé alliant la chaleur et la pression.

## Programme d'application

Tout programme logiciel conçu pour effectuer une tâche particulière. Par exemple, les progiciels de traitement de texte ou graphiques sont des programmes d'application.

## Programme pilote d'imprimante

Voir Driver.

## RAM

Random Access Memory - Mémoire vive. Partie de la mémoire de l'imprimante utilisée comme mémoire tampon d'entrée et pour le stockage des caractères définis par l'utilisateur, des polices téléchargées et des images graphiques. Les informations stockées en RAM sont volatiles et se perdent lorsque l'imprimante est mise hors tension.

## Réinitialiser

Replacer l'imprimante dans sa configuration par défaut à l'aide d'une commande, d'un signal d'interface, de la touche RESET ou en mettant l'imprimante sous ou hors tension.

## ROM

Read Only Memory - Mémoire morte. Partie permanente de la mémoire de l'imprimante. Les informations stockées en ROM servent à contrôler le fonctionnement de l'imprimante. Les polices résidentes sont aussi stockées en ROM.

## Saut de ligne automatique

Lorsque cette option est validée par une sélection effectuée à partir du mode SelecType, chaque code de retour chariot (CR) est automatiquement accompagné d'un code de saut de ligne (LF).

## SelecType

Fonction de l'imprimante qui permet de définir les paramètres d'impression et de contrôler la plupart des fonctions de l'imprimante à partir du panneau avant.

## Style

Indique si un caractère est incliné ou non. Les deux styles sont droit et italique.

## Systèmes numériques

Trois systèmes numériques sont communément utilisés avec les imprimantes :

Le système décimal est en base 10 et utilise les chiffres 0, 1, 2, 3, 4, 5, 6, 7, 8 et 9. C'est le système le plus courant.

Le système hexadécimal (hexa) en base 16 utilise les caractères 0 à 9 et A à F. Ce système est fréquemment utilisé par les programmeurs. Tout nombre décimal entre 0 et 255 peut s'exprimer par un nombre hexadécimal à deux chiffres.

Le système binaire en base 2 utilise seulement les chiffres 0 et 1. Toute information dans les systèmes informatiques est manipulée sous forme binaire pour représenter des signaux électriques allumés ou éteints. Un chiffre binaire est souvent appelé bit ; tout nombre décimal entre 0 et 255 peut s'exprimer par un nombre binaire de huit bits.

## Table des caractères graphiques étendus EPSON

Jeu de caractères contenant des caractères accentués internationaux, des caractères grecs et des caractères graphiques pour les lignes, les angles et les zones ombrées.

## Taille en points

Hauteur d'une police déterminée, mesurée du sommet du caractère le plus grand jusqu'à la base du plus petit. Un point est une unité de mesure typographique équivalant à 1/72<sup>e</sup> de pouce.

## Tambour photoconducteur

Partie du mécanisme de l'imprimante, dans laquelle les images sont formées et transférées sur le papier.

## Téléchargement

Manière de transférer des informations de l'ordinateur à l'imprimante.

## Type de caractères

Jeu de caractères de même style, dans lequel les caractères partagent des caractéristiques communes telle que la forme du corps. On attribue des noms aux types de caractères, tels que Courier.

## Vitesse en bauds

Mesure de la vitesse de transmission des données. Elle est utilisée lors de la configuration de l'interface série sur l'ordinateur.





# Index

---

3/P/Si.....	52
A	
Accès au mode SelecType.....	81
Accès aux sous-menus.....	83
ADD MEMORY FOR CH.....	164
Affichage des options du sous-menu.....	83
Affichage du menu principal SelecType.....	81
Afficheur.....	33
SelecType.....	79
AJOUTER MEMOIRE CH.....	164
Alimentation du papier.....	60
Alimentation électrique	
dépannage.....	133
Alimentation manuelle.....	63
APPEL SERVICE.....	168
ARRET IMPRESS.....	167
Assemblage.....	26
ATTENTE.....	77/111/169
AUTO CONT.....	77/108
AUTOFEED.....	100
AUTOSENSE.....	105
AVANCE PAPIER.....	166
B	
BAC.....	75/87
Bac d'alimentation automatique	
chargement.....	62
Bac de sortie directe.....	16/69
installation.....	69
utilisation.....	70
Bac papier optionnel.....	65/221
bourrage.....	137
installation.....	65
utilisation.....	67
Bac standard	
bourrage.....	136
chargement du papier.....	28

# Index

---

BAUDRATE.....	101
BIT STOP.....	102
Bloc de développement.....	25
installation.....	26/122
remplacement.....	120
retrait.....	120

# Index

---

Boîtier	
nettoyage.....	128
BOURRAGE ENTREE PAPIER.....	135/165
BOURRAGE PAPIER.....	138/166
BUFFER PAGE PLEIN.....	166
BUSY DELAY.....	100
C	
Canal	
sélection.....	80
CAPOT OUVERT.....	164
Caractéristiques	
d'interface.....	213
de l'imprimante.....	208
des consommables.....	210
des options.....	221
du mode d'imprimante Epson Page GQ.....	320
du papier.....	209
électriques.....	212
mécaniques.....	211
CARD MEMORY OVERFLOW.....	164
Carte	
insertion.....	177
retrait .....	179
Carte contrôleur	
installation des modules mémoire.....	195
réinstallation .....	199
retrait .....	192
Carte Epson GL.....	176
Carte Epson PostScript.....	175
CARTE INCOMPATIBLE.....	165
Cartes d'émulation.....	175
Cartes d'interface.....	186
Cartes de polices.....	175
Cartouche de polices.....	180
insertion.....	183
bitmap.....	180
retrait .....	185

# Index

---

vectorielles.....	183
CH .....	35
CH TIMEOUT.....	77/107
CHARGE MACRO.....	93
Chargement du papier.....	62
bac d'alimentation automatique.....	62

# Index

---

Choix	
d'un emplacement pour l'imprimante.....	22
d'un format de papier.....	58
d'une interface.....	44
du papier et du format.....	56
Clip d'arrêt.....	25/29
Clips du câble.....	25
Commandes EPL.....	116
CONFIG. SYSTEME.....	76/90
Configuration de l'imprimante en français.....	39
CONFIGURER BAC PAPIER.....	168
Connexion	
contrôle.....	50
de l'imprimante à l'ordinateur.....	43
de l'interface parallèle.....	45
de l'interface série.....	47
du cordon d'alimentation.....	28
Consommables	
caractéristiques.....	210
CONTINUE.....	33/35
Contrôle	
de la configuration RIT.....	113
de la connexion.....	50
de la mémoire de l'imprimante.....	201
Conversion de nombres hexadécimaux en décimaux.....	171
COPIES.....	75/88
COPY END.....	35/164
Cordon d'alimentation.....	25
connexion.....	28
COVER OPEN.....	164
CTS.....	103
D	
DATE.....	165
Déballage de l'imprimante.....	24/130
DELETE MACRO.....	94
DEMARRE MACRO.....	95
DENSITE.....	77/109

# Index

---

DENSITY .....	77/109
DEPASSEMENT MEM CART.....	164
DONNEES.....	165
DSR .....	103
DTR.....	102

# Index

---

E	
Ecrêtage des caractères.....	227
Ejection du papier.....	60
EJL.....	115
commandes.....	116
(message).....	165
Emballage pour le transport.....	129
EMULATION.....	51/76/97
Emulation	
cartes.....	175
LaserJet IIISi.....	230
LQ ou FX.....	276
Emulation Switch.....	116
Encre	
nettoyage.....	128
ENLEVER CARTE.....	168
ENQ/ACK.....	102
Enveloppes.....	58
Epson GL	
carte.....	176
Epson GL/2.....	52
Epson Job Control Language.....	115
ERR DEMARRAGE.....	169
ERREUR FORMAT PAPIER.....	166
ES.....	116
Etiquettes.....	57
EXIT.....	34
F	
FACTORY RESET.....	35/165
FEATURE PRINT.....	39/76/97
FEED.....	33/35
FEED JAM.....	135/165
Feuille d'état.....	
impression.....	37
impression.....	41
FEUILLE ETAT.....	76/89
Fichier d'essai	
impression.....	53

# Index

---

Films de tirage.....	57
FIN COPIES.....	164
FIN PAPIER.....	166
Fonctions du Niveau 2.....	76
FONT.....	75/89
FONT SAMPLE.....	76/90



# Index

---

Format .....	75/88
choix.....	56
FULL PRINT.....	91
FX.....	52
G/H	
Généralités sur le SelecType.....	75
Guide-papier.....	29
HP LaserJet	
mode.....	224
HP LaserJet IIP.....	51
HP LaserJet IIIP.....	52
HP LaserJet IIISi	
émulation.....	230
I	
IES.....	35/54
ILLEGAL CARD.....	165
Impression	
problèmes.....	146
d'un fichier d'essai.....	53
IMPRIME.....	167
TEST IMPRESSION.....	39/76/95
INDIVIDUAL.....	105
INITIALISATION.....	165
Initialisation de l'imprimante.....	219
INITIALIZE.....	34/165
INPUT .....	75/87
Insertion	
d'une carte.....	177
d'une cartouche de polices.....	183
Installation	
d'un module mémoire.....	192
d'un nouveau bloc de développement.....	122
d'une carte d'interface.....	186
de la carte d'extension PCL5/RIT.....	202
de votre logiciel d'application.....	51
des modules sur la carte contrôleur.....	195

# Index

---

du bac de sortie directe.....	69
du bac papier optionnel.....	65
du bloc de développement.....	26
INSUFF. MEMORY.....	165

# Index

---

Interface.....	77/99
caractéristiques.....	213
choix.....	44
Interface parallèle.....	43/213
connexion.....	45
Interface série.....	43/216
connexion.....	47
INVALID ASSIGN.....	165
J/L	
Jeux de caractères	
mode GQ.....	308
mode LQ/FX.....	285
mode HP.....	235
L-OFFSET.....	92
LANG.....	77
LANG.....	108
Langages d'imprimante partagée.....	115
Lentille	
nettoyage.....	125
LEVEL 1.....	34
LEVEL 1 (touche).....	79
LEVEL 2.....	34
LEVEL 2 (touche).....	79
LISTE FONTE.....	76/90
LJ-2P.....	51
LJ3-GL/2.....	267
LOAD MACRO.....	93
Logiciel d'application	
installation.....	51
LONG. MOT.....	101
LQ/FX.....	52
LQ/FX	
commandes.....	289
options SelecType.....	277
paramètres par défaut.....	288

## M

# Index

---

MAUVAISE ASSIGNATION.....	165
MEM IMPRESS.....	91
Mémoire	
contrôle.....	201
MEMOIRE DISPO.....	93
MEMOIRE TAMPON.....	77/103

# Index

---

MEMORY LEFT.....	93
Menus de sélection	
utilisation.....	51
Messages d'état et d'erreur.....	164
MODE.....	77/105
Mode de vidage des données.....	170
Mode Epson GL/2.....	266
Mode LQ/FX.....	276
polices et jeux de caractères.....	285
Mode GL/2	
commandes.....	273
Mode GQ	
caractéristiques.....	320
commandes.....	322
menus et options SelecType.....	297
polices et jeux de caractères.....	308
Mode HP.....	224
commandes.....	256
options du SelecType.....	229
paramètres par défaut.....	254
polices et jeux de caractères.....	233
Mode identique au mode GL.....	266/274
Mode LJ3-GL/2.....	266/272
Modes	
de commutation d'émulation intelligente.....	54
sélection.....	54
Epson GL/2.....	52
HP LaserJet IIP.....	51
HP LaserJet III.....	52
LQ et FX.....	52
Modification de la configuration RIT.....	114
Modules mémoire.....	190
installation.....	192/195
sélection.....	191
N	
Nettoyage	
de l'encre renversée.....	128

# Index

---

de l'imprimante.....	125
de la lentille .....	125
du boîtier.....	128
interne de l'imprimante .....	126
NEW CARTRIDGE?.....	38/166

# Index

---

Niveau 1.....	75
options.....	86
Niveau 2.....	76
options.....	96
NOMBRE PAGES.....	77/111
NOUVELLE CARTOUCHE.....	38
O	
OFFLINE.....	166
OFFSET GAU.....	92
OFFSET HAUT.....	92
ON LINE.....	33
ON LINE (touche).....	34
Options.....	174
caractéristiques.....	221
problèmes.....	160
Options du SelecType	
mode HP.....	229
mode GL2.....	267
mode GQ.....	297
mode LQ/FX.....	277
Niveau 1.....	86
Niveau 2.....	96
ORIENT.....	75/89
P	
PAGE BUFFER FULL.....	166
PAGE COUNTER.....	77/111
PAGE SIZE.....	75/88
Panneau de contrôle.....	32
Panneau de contrôle du selecType.....	78
PAPER FEEDING.....	166
PAPER JAM.....	138/166
PAPER OUT.....	166
PAPER OUT XXX XXX.....	166
PAPER SIZE ERROR.....	166
Papier	
alimentation.....	60

# Index

---

alimentation manuelle.....	63
caractéristiques.....	209
chargement.....	62
choix.....	56/58
dépannage.....	134
éjection.....	60



# Index

---

Papier spécial.....	57
Papier standard.....	56
Paramètres	
Sauvegarde.....	84
Paramètres par défaut	
mode LQ/FX.....	288
mode HP.....	253
PARITE.....	101
PARITY.....	101
PAS ASSEZ DE MEMOIRE.....	165
PAS ASSEZ MEM MACRO.....	168
PCL5/RIT.....	18/202
installation.....	202
PJL.....	115
PJL (message).....	167
Polices	
cartes.....	175
cartouches.....	180
mode GQ.....	308
mode HP.....	234
mode LQ/FX.....	285
sélection.....	184
PostScript	
carte.....	175
PowerOn MACRO.....	95
PRECHAUFFE.....	169
PRET.....	167
PRINT PAUSED.....	167
Printer Job Language.....	115
PRINTING.....	167
Problèmes d'impression.....	146
PS&XXX.....	167
R	
RAM Check.....	167
RAM Error.....	167
READY.....	167
READY X DUMP.....	167

# Index

---

Réglage du RIT.....	112
REGLER FORM.....	169
REGLER FULL PRINT.....	91/169
REINIT .....	168
REINITIALISATION-USINE.....	219
REINSERER CARTE.....	167

# Index

---

REINSERT CARD.....	167
Réinstallation de la carte contrôleur.....	199
REMOVE CARD.....	168
Remplacement du bloc de développement.....	120
Répertoire	
de dépannage.....	132
des fonctions.....	73
Reprise après erreur de carte.....	179
RESELECT TRAY.....	168
RESET.....	34
Resolution Improvement Technology.....	112
Retrait	
d'une carte.....	179
d'une cartouche de polices.....	185
de la carte contrôleur.....	192
du bloc de développement.....	120
RIT.....	112
contrôle de la configuration.....	113
modification de la configuration.....	114
réglage.....	112
RITech.....	77/111
ROM Check.....	168
RX-BUFFER SIZE.....	77/103
S	
SAUVE MACRO.....	94
Sauvegarde	
paramètre.....	84
SAVE MACRO.....	94
SAVE MEMORY OVERFLOW.....	168
Sélection	
d'un canal.....	80
d'un module mémoire.....	191
de polices.....	184
du mode d'imprimante.....	54
SelecType	
accès.....	81
affichage du menu principal.....	81

# Index

---

afficheur.....	79
exécution des options.....	84
fonctions du Niveau 1.....	75
généralités.....	75
mode HP.....	229
panneau de contrôle.....	78

# Index

---

problèmes.....	158
réglage de l'option.....	84
sélection de l'option.....	84
sortie.....	84
utilisation.....	78
en pratique.....	80
SERIE.....	100
SERVICE REQ.....	168
SET FULL PRINT.....	91/169
SLCT-IN.....	99
Sommaire des commandes	
mode LQ/FX.....	289
EJL.....	117
mode HP.....	254
mode Epson GL/2.....	271
mode Epson Page GQ.....	322
Sortie du SelecType.....	84
SOUS CONFIGURATION.....	76/90
Sous-menus	
accès.....	83
affichage.....	83
SPL.....	54
STANDBY.....	77/111/169
STARTUP ERROR.....	169
STATUS SHEET.....	76/89
STOP BIT.....	102
SUB CONFIG.....	76/90
SUPPRIME MACRO.....	94
SYSTEM CONFIG.....	76/90
T	
T-OFFSET.....	92
Test	
d'impression.....	37/39
de préchauffage.....	37
feuille d'état.....	37
de l'imprimante.....	37
Test RAM.....	167

# Index

---

Test ROM.....	168
TONER.....	77/109/120
Touches.....	34
CH (P:S:O).....	35
CONTINUE.....	35
COPY END.....	35

# Index

---

EXIT.....	34
FEED.....	35/36
IES.....	35
INITIALIZE/RESET.....	34
LEVEL 1.....	34/79
LEVEL 2.....	34/79
ON LINE.....	34/36
RESET.....	36
Transparents de rétroprojection.....	57
Transport de l'imprimante.....	129
TRAY SET.....	169
Types de papier choix.....	56
U	
USER.....	77/105
Utilisation	
des menus de sélection.....	51
du bac de sortie directe.....	70
du bac papier optionnel.....	67
du SelecType.....	78
V/W/X	
VERSION.....	77/110
VITESSE.....	101
Voyants.....	33
CONTINUE.....	33
FEED.....	33
ON LINE.....	33
WAIT.....	169
WARMING UP.....	169
WORD LENGTH.....	101
XON/XOFF.....	102

# Aide-Mémoire

## EPL-5000/5200

Description de l'imprimante

Configuration de l'imprimante en français

Description du panneau de contrôle

Fonctions du SelecType Niveau 1

Fonctions du SelecType Niveau 2

Impression d'une feuille d'état

Impression d'une liste de fonte

Choix des drivers

Configuration du mode de l'imprimante

Modification de la configuration de l'interface série

Sauvegarde d'une nouvelle configuration



## Configuration de l'imprimante en français

Votre imprimante affiche les messages du SelecType en 5 langues. La langue par défaut est l'anglais.

Vous pouvez aisément la configurer pour qu'elle affiche les messages en français. Effectuez les opérations suivantes :

- Appuyez sur la touche **Menu** pour accéder au Niveau 2 du SelecType.
- Appuyez sur **OK** jusqu'à l'apparition de l'option **Langue** sur l'afficheur, comme indiqué ci-dessous.
- Appuyez sur **OK**, puis sur **OK** jusqu'à l'apparition de **Langue**. Validez en appuyant sur la touche **OK**.
- Votre imprimante est à présent configurée en français. En appuyant sur **OK**, votre imprimante sera en ligne et la configuration sera automatiquement sauvegardée.

## Description du panneau de contrôle

### Voyants lumineux

S'allume lorsque l'imprimante est en ligne indiquant qu'elle peut recevoir et imprimer des données. Lorsque l'imprimante est hors ligne ce voyant est éteint.

Clignote pour indiquer qu'une erreur a été détectée ou qu'une opération d'entretien est nécessaire. Au même instant, un message d'erreur ou d'entretien apparaît sur l'afficheur.

S'allume lorsque des données sont reçues stockées dans l'imprimante mais ne sont encore imprimées. Un clignotement rapide indique que l'imprimante reçoit des données de l'ordinateur.

## Touches

Permet d'accéder au Niveau 1 du SelectType.

Permet d'accéder au Niveau 2 du SelectType.

Fait passer l'imprimante de l'état en ligne à l'état hors ligne.

Permet de quitter le SelectType.

Ces touches fléchées permettent la sélection et le réglage des paramètres en mode SelectType. Chaque touche a également une autre fonction.

Permet d'annuler certains réglages.

- Maintenez cette touche enfoncée jusqu'à l'apparition de l'icône sur l'afficheur. Elle permet d'annuler certains réglages effectués avec le Niveau 1 du SelectType et de remettre les paramètres à leurs valeurs précédemment sauvegardées.

- Si vous maintenez cette touche  
enfoncee après l'apparition de  
, l'afficheur indique  
et les paramètres du  
Niveau 1 et du Niveau 2 du SelecType  
retournent à leurs valeurs de mise sous  
tension.

Annule les exemplaires restant à imprimer  
d'une impression multicopie. Cette touche  
n'est active que si l'imprimante est hors ligne.

Si vous utilisez le mode  
ou le mode  
alors que  
l'imprimante est partagée en deux ou trois  
canaux, cette touche vous permet de passer  
d'un canal à l'autre.

Permet à l'imprimante de reprendre  
automatiquement l'impression après certaines  
conditions d'erreur ou d'entretien.

Si vous utilisez l'un des modes IES, cette  
touche permet de passer du mode PS à l'un  
des autres modes sélectionnés. Maintenez cette  
touche enfoncee jusqu'à l'apparition de  
l'astérisque (\*) devant le mode choisi.

Imprime les données dans la mémoire de l'imprimante, si vous appuyez d'abord sur la touche **Print** afin de mettre l'imprimante hors ligne, puis sur la touche **Print** alors que la touche **Print** est allumée.

## Fonctions du SelecType Niveau 1

Le Niveau 1 du SelecType comprend 9 menus (principaux).

Permet de sélectionner le bac standard ou optionnel

Permet de déterminer le format de papier

Permet de sélectionner le nombre de copies à imprimer

Permet de sélectionner l'orientation portrait (verticale) ou paysage (horizontale)

Permet de sélectionner l'une des polices disponibles

Permet d'imprimer une feuille répertoriant les paramètres courants de l'imprimante

Permet d'imprimer un échantillon des polices disponibles dans le mode d'imprimante courant

Permet de définir la sous configuration de l'imprimante selon le modèle d'imprimante, permet de contrôler certaines options telles que le justification des caractères et le nombre de lignes

Permet de définir la configuration système de l'imprimante sauvegarde les paramètres du Niveau 1, affiche la quantité de mémoire disponible modifie les décalages supérieur et gauche permet l'impression de pages complexes

## Fonctions du SelectType Niveau 2

Le Niveau 2 du SelectType comprend 14 menus (principaux).

Permet de réaliser un test d'impression pour vérifier le fonctionnement de l'imprimante

Permet de sélectionner l'un des modes d'émulation et d'affecter le mode des trois interfaces (CH).

Permet de configurer les interfaces parallèle et série

Permet de sélectionner la taille de la mémoire tampon de réception

Permet de déterminer la manière dont la mémoire de l'imprimante est attribuée aux interfaces (CH)

Permet de définir le temps de pause d'un canal. Si aucune donnée n'est envoyée pendant la période de temps déterminée, l'imprimante passe d'un canal à un autre.

Permet de sélectionner l'impression continue automatique. L'imprimante continue à imprimer au lieu de s'interrompre après l'apparition de certaines conditions d'erreur

Permet de sélectionner l'une des langues affichées sur l'écran à cristaux liquides

Permet de sélectionner les paramètres de densité d'impression

Affiche la quantité approximative d'encre restant dans le bloc de développement

Affiche les numéros de version des composants de l'imprimante, tels que le contrôleur et la police

Affiche le nombre total de feuilles imprimées par l'imprimante

Sélectionne l'une des configurations du I (Resolution Improvement Technology) d'Epson, qui permet d'obtenir des textes graphiques plus lisses et une résolution équivalente à 600 dpi. Cette option est disponible sur l'EPL-5200.

Permet d'économiser l'énergie en diminuant l'alimentation de l'unité de fusion lorsque l'imprimante n'est pas utilisée pendant 30 minutes

## Impression d'une feuille d'état

Si vous désirez connaître tous les paramètres de configuration de votre imprimante, il est nécessaire d'imprimer une feuille d'état.

- Appuyez sur **[F5]** pour accéder au Niveau 1 du SelecType
- Appuyez sur la touche **[F5]** jusqu'à l'apparition de **[F5]** sur l'afficheur.
- Appuyez deux fois sur la touche **[F5]** pour imprimer la feuille d'état

Remarque : Appuyez sur **[F5]** jusqu'à ce que l'afficheur clignote **[F5]** afin de générer l'impression de la feuille d'état.

- Appuyez sur la touche **[F5]** pour quitter le SelecType.



## Impression d'une liste de fonte

Cette option vous permet d'imprimer les polices disponibles pour l'imprimante sélectionnée. Les polices portrait et les polices paysage sont imprimées sur des pages différentes.

- Appuyez sur **[F10]** pour accéder au Niveau 1 du SelecType.
- Appuyez sur la touche **[F1]** jusqu'à l'apparition de **[F1]** sur l'afficheur.
- Appuyez deux fois sur la touche **[F1]** pour imprimer la feuille d'état.

Remarque : Appuyez sur **[F1]** jusqu'à ce que l'afficheur clignote **[F1]** afin de générer l'impression de la feuille d'état.

- Appuyez sur la touche **[F10]** pour quitter le SelecType.

## Choix des drivers

Pour utiliser correctement votre imprimante, il faut sélectionner le driver de l'imprimante ou driver adéquat dans votre logiciel.

Par défaut, votre imprimante est configurée en mode HP LaserJet.

Utilisez l'option **[F10]** du SelecType pour changer le mode.

## PCL-5000 - Mode LJ-2P

Sélectionnez l'un des pilotes ou drivers suivants :

HP LaserJet IIP Plus™  
HP LaserJet IIP™\*  
HP LaserJet series II™

HP LaserJet Plus™  
HP LaserJet 500™  
HP LaserJet™

Si aucune des imprimantes ci-dessus n'est disponible dans votre programme, sélectionnez un modèle d'imprimante utilisant le Printer Command Language (PCL) de HP. Ne sélectionnez pas PCL5. Si votre logiciel ne peut supporter une imprimante HP, vous pouvez utiliser le mode d'émulation Epson LQ ou FX.

## PCL-5200 - Mode 3/P/Si

Sélectionnez l'un des pilotes ou drivers suivants :

HP LaserJet IIISi™\*  
HP LaserJet IIIP™  
HP LaserJet series III™  
HP LaserJet IIP™  
HP LaserJet IIP Plus™

HP LaserJet series II™  
HP LaserJet Plus™  
HP LaserJet 500™  
HP LaserJet™

Si aucune des imprimantes ci-dessus n'est disponible dans votre programme d'application, choisissez un modèle d'imprimante utilisant le Printer Command Language (PCL) de HP. Si votre logiciel ne supporte pas d'imprimante HP, vous pouvez utiliser le mode d'émulation LQ ou FX Epson. Consultez la section suivante.

## Configuration du mode de l'imprimante

Votre EPL-5000/5200 est configurée par défaut en mode HP Laser. Si vous désirez modifier le mode, par exemple changer le mode à LQ, effectuez les étapes suivantes :

- 1. Appuyez sur la touche **Menu**.
- 2. Appuyez sur **Page** jusqu'à l'affichage de **Page**.
- 3. Appuyez une fois sur la touche **Page** pour entrer dans le menu **Page**.

Remarque : **Page** signifie "Configuration de l'interface parallèle". Si vous avez modifié le réglage de l'interface de l'imprimante, la lettre **P** (série) ou **L** (optionnel) apparaît.

- 4. Appuyez une fois sur la touche **Page** pour entrer dans le sous-menu **Page** ( **P** ou **L** s'affiche lorsque vous modifiez la configuration).
- 5. Appuyez sur la touche **Page** ou **Page** jusqu'à l'apparition de **Page**.
- 6. Appuyez sur la touche **Page** pour régler le mode d'imprimante.
- 7. Appuyez une fois sur la touche **Page** et ensuite sur **Page** pour sortir du menu **Page**.

La nouvelle configuration est automatiquement sauvegardée.

## Modification de la configuration de l'interface série

Par défaut, votre EPL-5000/5200 est en mode détection automatique et l'interface série RS-232C se trouve en 8 bits, 9600 bauds, pas de parité et 2 bits de stop.

Pour modifier ces paramètres, suivez les instructions ci-dessous. Par exemple, vous désirez modifier la vitesse de 9600 bauds à 19200 b

1. Appuyez sur la touche **F2**.
2. Appuyez sur **F2** jusqu'à l'apparition de l'option **9600**.
3. Appuyez sur **F2** de manière à entrer dans le sous-menu de **9600**. L'afficheur indique **9600**.
4. Appuyez sur **F2** de manière à voir apparaître **9600**.
5. Appuyez sur **F2** pour rentrer dans le sous-menu de configuration de l'interface série. Appuyez sur **F2** jusqu'à l'apparition du message **9600**.
6. Appuyez sur **F2** puis sur **F2** pour obtenir **19200**.
7. Appuyez sur **F2** pour valider votre choix. L'interface série est maintenant confirmée pour 19200 bauds.
8. Appuyez 3 fois sur la touche **F2** pour sortir de SelecType sur **9600** afin de remettre l'imprimante en ligne.

## Sauvegarde d'une nouvelle configuration

### SelecType Niveau 1

Tous avez changé des paramètres dans le SelecType et désirez sauvegarder de manière à les rendre permanents même si l'imprimante est hors tension. Effectuez les opérations suivantes :

- 1. Appuyez sur la touche **F4**.
- 2. Appuyez sur **F4** jusqu'à l'apparition de l'option **Save**.
- 3. Appuyez sur **F4** pour entrer dans le sous-menu **Save**.
- 4. Appuyez sur **F4** jusqu'à l'affichage de **0**.

Tous pouvez sauvegarder 4 configurations différentes en utilisant les numéros 1, 2, 3, ou 4. Le numéro 0 est affecté à la configuration us

**IMPORTANT** : Ne mettez pas l'imprimante hors tension pendant une sauvegarde de macro. Un message d'erreur apparaîtrait lors de la remise sous tension de l'imprimante.

Si vous désirez que la nouvelle configuration soit permanente, même après la mise hors tension de l'imprimante, effectuez les opérations suivantes :

- Appuyez deux fois sur **F5** pour sauvegarder la configuration du dans la macro 1.
- Appuyez sur **F5** jusqu'à l'apparition de l'option **EF5000/5200**. Cette option signifie que l'EF 5000/5200 charge la configuration de la macro, c'est-à-dire la par défaut, lors de sa mise sous tension.
- Appuyez sur **F5** de manière à entrer dans le sous-menu **EF5000/5200**, puis sur **F5** afin d'afficher **EF5000/5200**.
- Appuyez sur **F5** afin de valider votre choix.
- Appuyez une fois sur la touche **F5** et sur **F5** pour remettre l'imprimante en ligne.

## elecType Niveau 2

La sauvegarde est effectuée automatiquement dès que vous mettez imprimante en ligne.

# EPSON

Laser Printer

## EPL-5200+

All rights reserved. No part of this publication may be reproduced, stored in a retrieval system, or transmitted in any form or by any means, electronic, mechanical, photocopying, recording, or otherwise, without the prior written permission of Seiko Epson Corporation. No patent liability is assumed with respect to the use of the information contained herein. Neither is any liability assumed for damages resulting from the use of the information contained herein.

Neither Seiko Epson Corporation nor its affiliates shall be liable to the purchaser of this product or third parties for damages, losses, costs, or expenses incurred by purchaser or third parties as a result of: accident, misuse, or abuse of this product or unauthorized modifications, repairs, or alterations to this product.

Seiko Epson Corporation and its affiliates shall not be liable against any damages or problems arising from the use of any options or any consumable products other than those designated as Original EPSON Products or EPSON Approved Products by Seiko Epson Corporation.

EPSON is a registered trademark and EpsonScript is a trademark of Seiko Epson Corporation.

ActionLaser is a trademark of Epson America, Inc.

EPSON Connection is a service mark of Epson America, Inc.

Arial and Times New Roman are registered trademarks of the Monotype Corporation PLC. Bitstream and Fontware are registered trademarks and Swiss, Dutch, and FaceLift are trademarks of Bitstream Inc.

CG Times is a trademark of Miles, Inc.

Hewlett-Packard, PCL, HP, HP-GL/2, and LaserJet are registered trademarks and LaserJet-III, LaserJet 4, LaserJet 4L, HP, and PJI are trademarks of Hewlett-Packard Company.

IBM is a registered trademark of International Business Machines, Inc.

Macintosh, TrueType, and AppleTalk are registered trademarks of Apple Computer, Inc.

Microsoft and MS-DOS are registered trademarks and Windows is a trademark of Microsoft Corporation.

PostScript is a trademark of Adobe Systems Incorporated.

Times and Univers are registered trademarks of Linotype AG and/or its subsidiaries.

**General Notice:** Other product names used herein are for identification purposes only and may be trademarks of their respective companies. EPSON disclaims any and all rights in those marks.

Copyright © 1994 by Seiko Epson Corporation, Nagano, Japan.

---

## Reference Guide

---

## **FCC COMPLIANCE STATEMENT FOR AMERICAN USERS**

This equipment has been tested and found to comply with the limits for a class B digital device, pursuant to Part 15 of the FCC Rules. These limits are designed to provide reasonable protection against harmful interference in a residential installation. This equipment generates, uses and can radiate radio frequency energy and, if not installed and used in accordance with the instructions, may cause harmful interference to radio or television reception. However, there is no guarantee that interference will not occur in a particular installation. If this equipment does cause interference to radio and television reception, which can be determined by turning the equipment off and on, the user is encouraged to try to correct the interference by one or more of the following measures:

- o Reorient or relocate the receiving antenna
- o Increase the separation between the equipment and receiver
- o Connect the equipment into an outlet on a circuit different from that to which the receiver is connected
- o Consult the dealer or an experienced radio/TV technician for help.

### **WARNING**

The connection of a non-shielded equipment interface cable to this equipment will invalidate the FCC Certification of this device and may cause interference levels which exceed the limits established by the FCC for this equipment. It is the responsibility of the user to obtain and use a shielded equipment interface cable with this device. If this equipment has more than one interface connector, do not leave cables connected to unused interfaces.

Changes or modifications not expressly approved by Epson America, Inc., could void the user's authority to operate the equipment.

## **FOR CANADIAN USERS**

This digital apparatus does not exceed the Class B limits for radio noise emissions from digital apparatus as set out in the radio interference regulations of the Canadian Department of Communications.

Le présent appareil numérique n'émet pas de bruits radioélectriques dépassant les limites applicables aux appareils numériques de Classe B prescrites dans le règlement sur le brouillage radioélectrique édicté par le Ministère des Communications du Canada.



---

# *Contents*

## *Getting Started*

---

About This Guide . . . . .	1
About Your Printer . . . . .	2
Features . . . . .	3
Safety Information . . . . .	5
Ozone safety . . . . .	9
Laser Printer Precautions . . . . .	11
Important Safety Instructions . . . . .	14
Epson Product Guarantee in UK . . . . .	16
UK ON-SITE COVER . . . . .	17
Warnings, Cautions, and Notes . . . . .	20

## *Chapter 1 Using Your Printer*

---

Controlling the Printer . . . . .	1-2
Control Panel . . . . .	1-3
Control panel overview . . . . .	1-3
Display . . . . .	1-4
Indicator lights . . . . .	1-4
Buttons . . . . .	1-5
Printer Driver . . . . .	1-7
For DOS users . . . . .	1-8
Using other emulations . . . . .	1-8
Remote Control Panel Utility . . . . .	1-9
EPSON LQ and FX Emulation Modes . . . . .	1-10
Before printing in the LQ or FX emulation mode . . . . .	1-11
EPSON GL/2 Mode . . . . .	1-12
Before printing in the EPSON GL/2 mode . . . . .	1-13

Intelligent Emulation Switch (IES) . . . . .	1-13
Paper Handling . . . . .	1-14
Loading paper . . . . .	1-14
Setting the paper tray's paper size . . . . .	1-15
Choosing paper . . . . .	1-16
Printing on special paper . . . . .	1-17

---

*Chapter 2   **SelecType***

---

SelecType Overview . . . . .	2-2
When to use SelecType . . . . .	2-2
Using SelecType . . . . .	2-6
Control panel . . . . .	2-6
Display . . . . .	2-7
Buttons . . . . .	2-7
Steps for using SelecType . . . . .	2-8
Level 1 Menus . . . . .	2-10
Level 2 Menus . . . . .	2-20
SelecType Options in LQ/FX Emulation Mode . . . . .	2-30

---

*Chapter 3   **Printer Driver Configuration***

---

Printer Driver Overview . . . . .	3-2
Using the Printer Driver . . . . .	3-2
Opening the printer driver . . . . .	3-3
Changing settings . . . . .	3-4
Restoring prior settings . . . . .	3-4
Getting help from the driver . . . . .	3-5
Closing the printer driver . . . . .	3-6
Before Printing for the First Time . . . . .	3-6
Making basic printer driver settings . . . . .	3-6
Main Window . . . . .	3-7
SelecType Window . . . . .	3-10
Paper Sizes Window . . . . .	3-14
Adding a new size to the Paper Size list . . . . .	3-16
Print Mode Window . . . . .	3-17
Adding a new print mode to the Print Mode list . . . . .	3-19

Font Manager Window . . . . .	3-21
Adding fonts . . . . .	3-25
Deleting fonts . . . . .	3-27
Changing a font name . . . . .	3-28
Copying and moving fonts to another printer port . . . . .	3-28
Overlay & Softtray Manager Window . . . . .	3-30
Creating an overlay . . . . .	3-31
Creating a softtray . . . . .	3-32
Printer Settings Window . . . . .	3-33

#### *Chapter 4 Remote Control Panel Utility*

---

Remote Control Panel Utility Overview . . . . .	4-2
When to use the Remote Control Panel utility . . . . .	4-2
Bringing up the Remote Control Panel . . . . .	4-3
Printer Mode Window . . . . .	4-4
LaserJet 4L emulation mode/EpsonScript Level 2 mode window . . . . .	4-4
FX mode window . . . . .	4-5
LQ mode window . . . . .	4-5
Page Setup Options . . . . .	4-6
Type Options . . . . .	4-8
Printer Setup Options . . . . .	4-10
Other Options . . . . .	4-13
More Options . . . . .	4-15

#### *Chapter 5 Fonts*

---

Printer Driver Overview . . . . .	5-2
Font Overview . . . . .	5-2
Tips on Choosing a Font . . . . .	5-4
Printer and Screen Fonts . . . . .	5-4
When the printer and screen fonts don't match . . . . .	5-5
Available Fonts . . . . .	5-6
Adding More Fonts . . . . .	5-7
Downloading soft fonts . . . . .	5-7

Selecting Fonts . . . . .	5-8
Font Samples . . . . .	5-9
Courier SWC . . . . .	5-9
Dutch 801 SWC . . . . .	5-9
Dutch 801 SWM . . . . .	5-9
Swiss 742 SWC . . . . .	5-9
Swiss 721 SWM . . . . .	5-10
Symbol Set SWA . . . . .	5-10
More Wingbats SWM . . . . .	5-10
Courier 10 cpi (Bitmap) . . . . .	5-11
Courier 12 cpi (Bitmap) . . . . .	5-11
Line Printer 16.66 cpi (Bitmap) . . . . .	5-11

---

*Chapter 6 Troubleshooting and Maintenance*

---

Introduction . . . . .	6-2
General Problems . . . . .	6-2
Print Quality Problems . . . . .	6-9
Option Problems . . . . .	6-13
Status and Error Messages . . . . .	6-15
Data Dump Mode . . . . .	6-22
Optimizing Print Quality . . . . .	6-22
Adjusting the RITech setting . . . . .	6-22
Adjusting print density . . . . .	6-25
Resetting and Initializing the Printer . . . . .	6-26
Reset . . . . .	6-26
Initialize . . . . .	6-26
Factory reset . . . . .	6-27
Cleaning the Printer . . . . .	6-27
Removing spilled toner . . . . .	6-29
Cleaning the printer case . . . . .	6-29
Replacing the Imaging Cartridge . . . . .	6-30

---

## *Appendix A Technical Specifications*

---

Paper . . . . .	A-2
Printer . . . . .	A-3
General . . . . .	A-3
Environmental . . . . .	A-4
Mechanical . . . . .	A-4
Electrical . . . . .	A-5
Interface . . . . .	A-5
Options and Consumables . . . . .	A-8
Lower paper cassette (C81230J) . . . . .	A-8
Face-up output tray (C81231J) . . . . .	A-8
Imaging cartridge (S051011) . . . . .	A-9

---

## *Appendix B Symbol Sets*

---

Introduction to Symbol Sets . . . . .	B-2
During LJ4L Emulation Mode . . . . .	B-3
International set for ISO sets . . . . .	B-17
During EPSON LQ or FX Modes . . . . .	B-18
International character sets . . . . .	B-20

---

## *Appendix C Command Summary*

---

Supported Control Languages . . . . .	C-2
LaserJet 4L (LJ4L) Emulation Commands . . . . .	C-2
GL/2 context commands . . . . .	C-6
LQ and FX Emulation Commands . . . . .	C-9
PJL Mode . . . . .	C-12
EJL Mode . . . . .	C-13

---

*Appendix D Option Installation*

---

Installing the Options . . . . .	D-2
Lower Paper Cassette . . . . .	D-3
Installing the lower paper cassette . . . . .	D-3
Loading paper into the lower paper cassette . . . . .	D-5
Face-up Output Tray . . . . .	D-7
Memory Module . . . . .	D-8
Installing the memory module . . . . .	D-9
Removing a SIMM . . . . .	D-15
ROM Module . . . . .	D-15
Optional Interface Cards . . . . .	D-16
Installing an interface . . . . .	D-17
Using the serial interface cards . . . . .	D-19
Sharing the printer . . . . .	D-20
Optional Cartridge . . . . .	D-20
Installing a cartridge . . . . .	D-21
Removing a cartridge . . . . .	D-21
Available font cartridges . . . . .	D-22

*Glossary*

---

*Index*

---

---

# *Getting Started*

The EPSON® EPL-5200+ printer combines high performance and reliability with a wide range of features.

To get started with your laser printer, please:

- o Read the safety information, laser printer precautions, and important safety instructions in this introduction.
- o Use your *Getting Ready!* guide to set up and test your new printer.
- o Refer to this guide for detailed information about your printer.

---

## *About This Guide*

This guide contains information for using and operating your EPL-5200+ printer. For information about installing and setting up the printer, see the *Getting Ready!* guide.

Chapter 1, “Using Your Printer,” lists the printer’s features and describes how to control the printer. This chapter also contains information on the EPSON GL/2, LQ, and FX emulation modes, and loading paper and setting up the printer for the type and size of paper that is loaded.

Chapter 2, “SelecType” contains detailed information on the settings you can make in SelecType. Read this chapter if you are not able to modify a printer setting from your software.

Chapter 3, “Printer Driver Configuration,” describes the features of the Windows printer driver packed with your printer. If you need information on how to install the driver, see the *Getting Ready!* guide.

Chapter 4, “Remote Control Panel Utility,” describes the printer settings that can be modified by using the Remote Control Panel utility. Read this chapter if you are not able to modify a printer setting from your software.

Chapter 5, “Fonts,” provides basic information about fonts and tells you how to select and add fonts.

Chapter 6, “Troubleshooting and Maintenance,” gives helpful information for what to do if you encounter a printer error and provides instructions on how to maintain your printer.

Appendix A, “Technical Specifications,” contains the technical specifications about the printer.

Appendix B, “Symbol Sets,” lists the symbol sets available in each emulation mode with the tables of the characters for each set.

Appendix C, “Command Summary,” lists the commands that can be embedded in print jobs to control the printer. This appendix is intended for advanced users only.

Appendix D, “Option Installation,” gives step-by-step instructions for installing the options available for the printer.

---

## ***About Your Printer***

The EPL-5200+ is the latest in EPSON’s advanced line of laser printers. It emulates the Hewlett-Packard LaserJet 4L (LJ4L) printer, allowing you to print using the wide variety of software programs that support HP LaserJet printers.

The printer gives you the ability to produce good-looking documents and publications. The printer’s 300-dpi resolution is enhanced by the EPSON Resolution Improvement Technology (RITech), which smoothes the jaggy edges of diagonal lines in both text and graphics. This gives your document a clean, crisp look that contributes to a professional appearance.



The printer is easy to install and use. You simply set up the printer and connect it to your computer as described in the *Getting Ready!* guide. To use the printer, just bring up your software program and use the Print menu option under your File menu. The Print option also contains the settings that allow you to control the print job and the printer itself.

## ***Features***

The printer comes equipped with a built-in bidirectional parallel interface and with 1MB of memory, which can be expanded up to 5MB (see Appendix D). You may be able to install an additional Type-B interface, including a serial, coax, or twinax interface. See Appendix D for more information.

The printer comes with a full set of features that contributes to ease of use and consistent, high-quality output. The main features are described below.

### ***Wide variety of fonts***

The printer comes with a selection of 22 scalable fonts, including 14 TrueType fonts and seven bitmap fonts, to provide you with the fonts you need to create professional-looking documents and publications. The fonts included with the printer are listed in Chapter 5.

### ***Toner Save Mode***

To reduce the amount of toner used in printing documents, you can print draft publications using the Toner Save Mode. See Chapter 4 for more information.

### ***Printer driver***

The Windows printer driver packed with your printer enables you to easily print your documents using the best settings possible. See Chapter 3 for more information.

## ***Remote Control Panel utility***

The Remote Control Panel utility allows you to easily specify printer settings from your computer. For example, you can change the print density, adjust the RITech setting, or change the symbol set. The Remote Control Panel is described in Chapter 4.

## ***Energy Star compliant***

Your EPSON printer complies with the U.S. Environmental Protection Agency's Energy

Star program, which promotes the manufacture of energy-efficient printers, computers, and monitors. The printer conserves electricity by automatically entering a low-power, standby mode when not in use for fifteen minutes.



The EPA estimates that if all desktop computers, printers, and other peripheral devices met Energy Star standards, energy cost savings would exceed \$1 billion annually and carbon dioxide emissions would be reduced by 20 million tons.

All of EPSON's dot matrix and ink jet printers conform to Energy Star standards, as do all ActionLaser printers produced after June, 1993.

### ***Note:***

*The Energy Star emblem does not represent EPA endorsement of any product or service.*

---

## ***Safety Information***

### ***Laser safety***

This printer is certified as a Class 1 laser product under the U.S. Department of Health and Human Services (DHHS) Radiation Performance Standard according to the Radiation Control for Health and Safety Act of 1968. This means that the printer does not produce hazardous laser radiation.

Since radiation emitted by the laser is completely confined within protective housings and external covers, the laser beam cannot escape from the machine during any phase of user operation.

### ***For European users***

#### ***United Kingdom***

The EPL-5200+ is a page printer which utilizes a semiconductor laser.

There is no possibility of danger from the laser, provided the printer is operated according to the instructions in the guides provided.

Since radiation emitted by the laser is completely confined within protective housings, the laser beam cannot escape from the machine during any phase of user operation.

**W** **Warning:**  
*Use of controls or adjustments or performance of procedures other than those specified herein, may result in hazardous radiation exposure.*

This is a semiconductor laser. The maximum power of the laser diode is  $3.025 \times 10^{-4}$  W and the wavelength is  $780 \pm 20$  nm.

#### ***Denmark***

Advarsel

Usynlig laserstråling ved åbning, når sikkerhedsafbrydere er ude af funktion. Undgå udsættelse for stråling.

Klasse 1 laser produkt der opfylder IEC825 sikkerheds kravene.

#### ***Finland and Sweden***

EPL-5200+ on lasertoiminen sivukirjoitin. Laserista ei aiheudu käyttäjälle vaaraa, kun kirjoitinta käytetään käyttöohjeiden mukaisesti.

Laserin aiheuttama säteily jää kokonaisuudessaan suojarakenteiden sisäpuolelle, eikä lasersäde pääse laitteen ulkopuolelle sit käytettäessä.

#### **VAROITUS!**

Laitteen käyttäminen muulla kuin tässä käyttöohjeessa mainitulla tavalla saattaa altistaa käyttäjän turvallisuusluokan 1 ylittävälle näkymättömälle lasersäteilylle.

#### **VARNING!**

Om apparaten används på annat sätt än i denna bruksanvisning specificerats, kan användaren utsättas för osynlig laserstrålning, som överskrider gränsen för laser klass 1.

#### **LUOKAN 1 LASERLAITE KLASS 1 LASER APPARAT**

Kirjoittimen taakse kuvan osoitamiin paikkoihin on kiinnitetty tarrat, jotka osoittavat, että kirjoitin on B.S.7192 ja IEC 825-määräysten mukainen luokan 1 laserlaite. Jos kirjoittimen kuori poistetaan, näkyviin tulee kolmas, alla oleva tarra.

#### ***Norway***

##### **Advarsel**

Dersom apparatet brukes på annen måte enn spesifisert i denne bruksanvisning, kan brukeren utsettes for usynlig laserstråling som overskrider grensen for laser klasse 1.

Dette er en halvleder laser. Maksimal effekt til laserdiode er  $3.025 \cdot 10^{-4}$  W og bølgelengde er 780 ( 20 nm.

#### ***CDRH regulations***

The Center for Devices and Radiological Health (CDRH) of the U.S. Food and Drug Administration implemented regulations for laser products on August 2, 1976. Compliance is mandatory for products marketed in the United States. The label shown below indicates compliance with the CDRH regulations and must be attached to laser products marketed in the United States.

This laser product conforms to the applicable  
requirement of 21 CFR  
Chapter I, subchapter J.

SEIKO EPSON CORP.

Hirooka Office

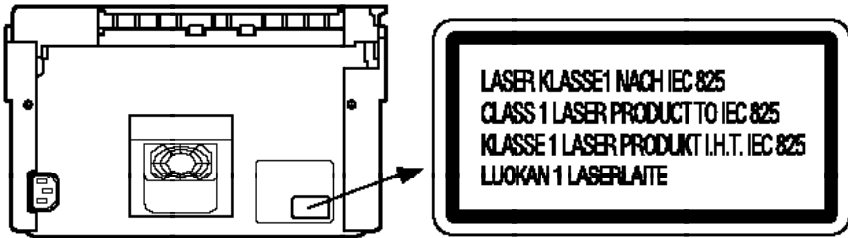
80 Hirooka, Shiojiri-shi, Nagano-ken,  
Japan

MANUFACTURED:

## *Laser safety Labels*

**Warning:**  
**W** *Use of controls, adjustments, or performance of procedures other than those specified in this guide may result in hazardous radiation exposure.*

Your printer is a Class 1 laser product as defined in IEC 825 specifications. The label shown below is attached in countries where required.



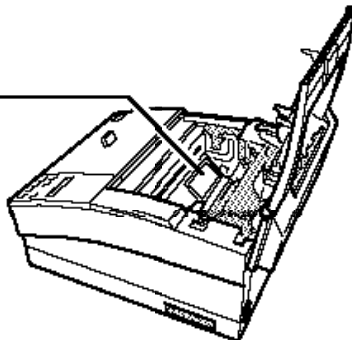
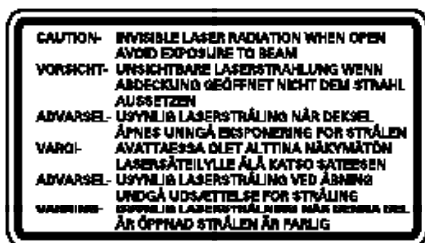
### *Internal laser radiation*

Max. Radiation Power	$3.025 \times 10^{-4}$ W
Wave Length	780 ( 20 nm

This is a Class IIIb Laser Diode Assembly that has an invisible laser beam. The printer head unit is NOT A FIELD SERVICE ITEM. Therefore, the printer head unit should not be opened under any circumstance.

## *For Denmark, Finland, Sweden, and Norway users*

An additional laser warning label is affixed to the inside of the printer, as shown below.



## *Ozone safety*

### *Ozone emission*

Ozone gas is generated by laser printers as a by-product of the printing process. Ozone is produced only when the printer is printing.

### *Ozone exposure limit*

The recommended exposure limit for ozone is 0.1 parts per million (ppm) expressed as an average time-weighted concentration over an eight (8) hour period.

The EPL-5200+ laser printer generates <0.01 ppm for 8 hours continuous printing when considering a closed room of approximately 1000 cu ft (8' ) 10' ) 12').

### ***Minimize the risk***

To minimize the risk of exposure to ozone it is recommended that the following conditions be avoided:

- o Use of multiple laser printers in a confined area (see above)
- o Operation in conditions of extremely low humidity
- o Poor room ventilation
- o Long continuous printing together with any of the above.

### ***Printer location***

The printer should be located so that exhaust gases and heat generated are:

- o Not blown directly into the user's face
- o Whenever possible, vented directly out of the building.



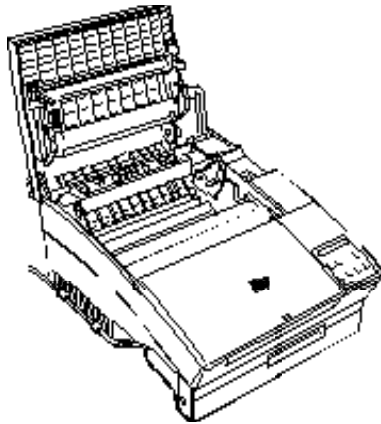
---

## ***Laser Printer Precautions***

This printer uses laser technology. The following list of precautions applies whenever you open the printer cover.

Even if you are familiar with other types of printers, be sure to follow these precautions carefully to ensure safe, efficient operation.

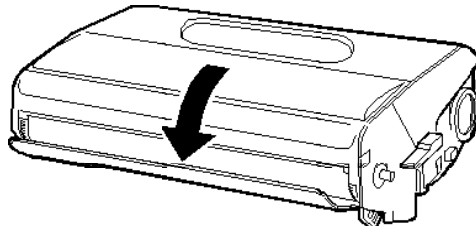
- o Be careful not to touch the fuser, which is marked **CAUTION HOT SURFACE**. If the printer has been in use, the fuser can be very hot.



- o Avoid touching the components inside the printer unless instructed to do so in this guide.
- o Never force the printer's components into place. Although the printer is designed to be sturdy, rough handling can damage it.

The imaging cartridge is the part of the printer mechanism that forms the image and transfers it onto the paper. Keep the following guidelines in mind whenever you handle the imaging cartridge:

- o When removing the imaging cartridge, avoid exposing it to room light any longer than necessary. The imaging cartridge contains a light-sensitive drum, which is the green cylinder that can be seen through the openings of the cartridge. Exposure to light can damage the drum, causing dark or light areas to appear on the printed page and reducing the service life of the drum. If you need to keep the cartridge out of the printer for long periods, cover it with a cloth.



- o Avoid pressing on the top of the imaging cartridge. Pressing directly on the cartridge may cause toner to spill into the printer. If there is a spill, see Chapter 6 for cleaning instructions.
- o Be sure not to scratch the surface of the drum. When you remove the imaging cartridge from the printer, always set the cartridge on a clean, smooth surface. Also, avoid touching the drum, since oils from your skin can permanently damage its surface and may affect print quality.
- o Do not turn the cartridge upside down or stand it on its sides.
- o When handling the cartridge, always set it on a clean, smooth surface.
- o Do not attempt to modify or take apart the cartridge. It cannot be refilled.

- o Try not to touch the toner and avoid all contact with your eyes.
- o Do not use a cartridge for at least one hour after moving it from a cool to a warm environment.

To get the best print quality from your imaging cartridge, do not store the cartridge in locations that are subject to direct sunlight, dust, salty air, or corrosive gasses (such as ammonia). Avoid locations subject to high temperatures or humidity or abrupt changes in temperature or humidity. Also, be sure to keep the cartridge out of the reach of children.

***Hinweis:***

*Die Geräteanschlußleitung muß den einschlägigen Normen genügen.*

*Es muß eine dreiadrige Leitung verwendet werden.*

*Die Anschlußleitung darf nicht leichter als H05VV-F oder H05VVH2-F sein.*

*Maschinenlärminformations-Verordnung-3. GSGV, 18. 01. 1991: Der arbeitsplatzbezogene schalldruckpegel beträgt 70 dB (A) oder weniger gemäß ISO 7779.*

---

## ***Important Safety Instructions***

Read all of these instructions before operating your printer.

1. Follow all warnings and instructions marked on the printer.
2. Unplug this printer from the wall outlet before cleaning.  
Use a damp cloth for cleaning and do not use liquid or aerosol cleaners.
3. Do not use this printer near water.
4. Do not place the printer on an unstable cart, stand, or table.
5. Slots and openings in the cabinet and the back or bottom are provided for ventilation. Do not block or cover them. Do not put the printer on a bed, sofa, rug, or other similar surface or in a built-in installation unless proper ventilation is provided.
6. Use the type of power source indicated on the marking label. If you are not sure of the type of power available, consult your dealer or local power company.
7. If you are unable to insert the plug into the outlet, contact your electrician to replace your obsolete outlet.
8. Do not put your printer where the cord will be walked on.
9. If you use an extension cord, make sure that the total of the ampere ratings on the products plugged into the extension cord does not exceed the extension cord ampere rating. Also, make sure that the total of all products plugged into the wall outlet does not exceed 15 amperes.
10. Never push objects of any kind through cabinet slots as they may touch dangerous voltage points or short out parts that could result in a risk of fire or electric shock. Never spill liquid of any kind on the printer.

11. Except as specifically explained in this guide, do not attempt to service this product yourself. Opening or removing those covers that are marked “Do Not Remove” may expose you to dangerous voltage points or other risks. Refer all servicing in those compartments to service personnel.
12. Unplug this printer from the wall outlet and refer servicing to qualified service personnel under the following conditions:
  - A. When the power cord or plug is damaged or frayed.
  - B. If liquid has been spilled into it.
  - C. If it has been exposed to rain or water.
  - D. If it does not operate normally when the operating instructions are followed. Adjust only those controls that are covered by the operating instructions since improper adjustment of other controls may result in damage and will often require extensive work by a qualified technician to restore the product to normal operation.
  - E. If it has been dropped or the cabinet has been damaged.
  - F. If it exhibits a distinct change in performance, indicating a need for service.

---

## *Epson Product Guarantee in UK*

Under the law, goods sold must comply with their description and must be of merchantable quality and fit for their purpose or correspond with any sample.

This guarantee does not affect the seller's legal obligation or the rights of the consumer in the 'consumer transactions' under any Statute, including Sections 12 to 15 of the Sale of Goods Act, 1979.

All Epson products, other than OEM products, are fully guaranteed against faulty operation or performance for a period of ONE YEAR from date of purchase by the user of the product.

All claims under this guarantee **MUST** be supported by evidence of purchase, normally the bill of sale invoice, and it is the responsibility of the claimant to furnish such proof.

Epson (UK) Limited does not issue or operate any form of guarantee registration card.

Claims are made by the user returning the product to the supplier from where it was purchased or, if this is impractical, to any Epson supplier who also handles the same product. In the event of any difficulty, users are requested to contact the Service Co-ordinator Manager at Epson (UK) Limited.

Epson (UK) Limited, or Epson Appointed Distributors, will at their discretion repair or replace part or all of the product to provide, in their judgment, a satisfactory performance of the product consistent with its age and apparent usage.

This guarantee covers the cost of both the parts and labor required to correct any malfunction of the equipment, but specifically excludes: wear and tear, consumables, physical damage due to incorrect use or misuse and damage or faulty operation due to unauthorized and inexperienced repair.

The guarantee is restricted to the performance of the product alone, and Epson (UK) Limited does not accept responsibility for any consequential loss or damage, nor claimed or implied performance, when the product is used in any combination with other equipment or program software.

Neither Seiko Epson Corporation nor its affiliates shall be liable to the purchaser of this product or third party as a result of accident, misuse, or abuse of this product, or failure to strictly comply with Seiko Epson Corporation's operating and maintenance instructions.

Product guarantee may be invalidated as a result of excessive or inappropriate use, in adverse environment or in conditions outside the specifications or if the product has been subjected to unapproved modifications. The guarantee does not cover visits to the user's premises or the repair or commissioning of the product on site.

### ***Use of options***

Epson (UK) Limited shall not be liable against any damages or problems arising from the use of any options or consumable products other than those designated as Original EPSON Products or EPSON Approved Products by Epson (UK) Limited.

### ***UK ON-SITE COVER***

In addition to the standard Epson guarantee above, Epson (UK) Limited provides additional benefits to users of this product within the UK Mainland.

Epson provides two levels of support for customers who have difficulty with their machine. There is a laser help desk supported by qualified engineers, plus the additional security of on-site repair, should it be necessary.

If, within the standard guarantee period of 12 months from purchase, your printer fails to operate correctly you should telephone the Epson Laser Helpdesk on 0442 227478. Epson's technical support staff will discuss with you any problems you are having and advise you on the correct operation of the printer. If it appears to Epson that a problem is due to a faulty consumable item, arrangements will be made to send you, by post, a replacement consumable. If it appears to Epson that the problem is due to a fault in some other part of the printer, arrangements will be made for an engineer to call and inspect your printer on-site (within UK Mainland).

Where possible the engineer will repair the printer on-site. This will not always be possible and your printer may have to be taken by the engineer for a workshop repair. In such cases you will be provided with another Epson laser printer on loan while your printer is being repaired. You will be required to show, to the engineer visiting you, proof of purchase of the printer to be repaired, showing the printer's serial number and date of purchase. If this cannot be provided on request, a charge may be made for the engineer's visit.

Any work carried out by the engineer where proof of purchase is not provided, or if the problem is due to a reason outside the scope of the Epson product guarantee, will be at your own expense. The engineer may require payment at the time the work is done.

Epson (UK) Limited.



## ***Safety information***

**Warning:** *This appliance must be earthed. Refer to rating plate for voltage, and check that the appliance voltage corresponds to the supply voltage.*

**Important:** *The wires in the mains lead fitted to this appliance are coloured in accordance with the following code:*

*Green and yellow—Earth*

*Blue—Neutral*

*Brown—Live*

### **If you need to fit a plug:**

As the colours of the mains lead of this appliance may not match any coloured markings used to identify the terminals in a plug, please proceed as follows:

- o The green and yellow wire must be connected to the terminal in the plug which is marked with the letter E or the Earth symbol (G).
- o The blue wire must be connected to the terminal in the plug marked with the letter N.
- o The brown wire must be connected to the terminal in the plug marked with the letter L.

If damage occurs to the plug, replace the cord set or consult a qualified electrician.

Replace fuses only with a fuse of the correct size and rating.

---

## *Warnings, Cautions, and Notes*

**W** *Warnings must be followed carefully to avoid bodily injury.*

**C** *Cautions must be observed to avoid damage to your equipment.*

*Notes contain important information and useful tips on the operation of your printer.*

## *Chapter 1*

# *Using Your Printer*

---

Controlling the Printer . . . . .	1-2
Control Panel . . . . .	1-3
Control panel overview . . . . .	1-3
Display . . . . .	1-4
Indicator lights . . . . .	1-4
Buttons . . . . .	1-5
Printer Driver . . . . .	1-7
For DOS users . . . . .	1-8
Using other emulations . . . . .	1-8
Remote Control Panel Utility . . . . .	1-9
EPSON LQ and FX Emulation Modes . . . . .	1-10
Before printing in the LQ or FX emulation mode . . . . .	1-11
EPSON GL/2 Mode . . . . .	1-12
Before printing in the EPSON GL/2 mode . . . . .	1-13
Intelligent Emulation Switch (IES) . . . . .	1-13
Paper Handling . . . . .	1-14
Loading paper . . . . .	1-14
Setting the paper tray's paper size . . . . .	1-15
Choosing paper . . . . .	1-16
Printing on special paper . . . . .	1-17

---

## ***Controlling the Printer***

There are several ways to control the settings of your printer:

- o The Print menu in your software program
- o The Remote Control Panel utility
- o The printer's control panel buttons
- o With SelecType

You almost always use the Print menu of your software to control the printer. The Print menu allows you to control the most commonly adjusted parameters, including the number of copies, resolution, and orientation.

Some printer settings, such as the Toner Save Mode and RITech (Resolution Improvement Technology), cannot be changed from your software program. Also, a few software programs do not allow you to control printer settings. In these cases, you can use the Remote Control Panel utility or SelecType to adjust the printer settings. See "Remote Control Panel Utility," for when to use the Remote Control Panel.

The printer's control panel buttons allow you to enter SelecType, turn Toner Save Mode on or off, and recover from errors. For an explanation of changing settings with the control panel, see the next section "Control Panel."

### ***Note:***

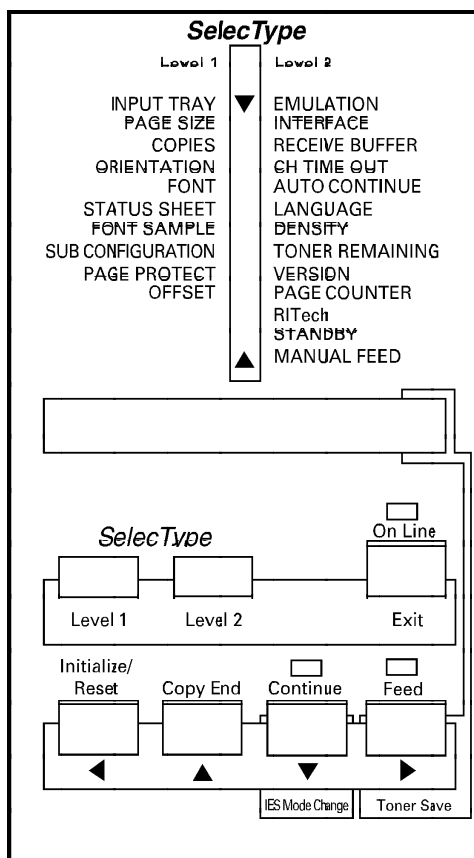
*If you are using Microsoft® Windows™, you can also control the printer through the Printers icon in the Control Panel of Windows. Double-clicking on the Printers icon brings up a dialog box that allows you to install and select the printer driver, change the printer's interface port, and control the printing of your files. Normally you need to use the Printers icon only when you first set up the printer. See your Windows manual for more information.*

---

## Control Panel

### Control panel overview

The printer control panel gives you easy control over most common printer operations. The panel is made up of three elements: a liquid crystal display, indicator lights, and buttons. The display and indicator lights tell you the current status of the printer, and you use the buttons to select printer settings and functions. You can also see the main menus of SelecType on the top of the control panel.



## *Display*

The display shows the following:

- o Status messages, such as WARMING UP, indicate the printer's current status.
- o Error messages, such as PAPER OUT, identify maintenance procedures you must perform or error conditions you need to correct.
- o SelecType options, such as EMULATION, allow you to control the printer mode, font selection, paper handling, and several other printer functions.

For a complete list of status and error messages, see Chapter 6. For information on SelecType, see Chapter 2.

## *Indicator lights*

On Line	On when the printer is on line, indicating the printer can receive and print data. When the printer is off line, this light is off. The light flashes as the system switches between on-line and off-line status.
Continue	Flashes when an error is detected or a maintenance procedure must be performed. At the same time, an error or maintenance message appears on the display.  Flashes also in the manual feed mode.
Feed	On when data is received and stored in the printer's buffer but not yet printed. Rapid flashing indicates the printer is receiving data from the computer. If the light flashes slowly, the printer is receiving data through an interface other than the currently selected interface.

## ***Buttons***

Level 1	Enters SelecType Level 1. For a complete description of SelecType, see Chapter 2.
Level 2	Enter SelecType Level 2. For a complete description of SelecType, see Chapter 2.
On Line	Switches the printer between on-line and off-line status. When the printer is in the SelecType mode, this button is used to exit SelecType and return to the previous status, on line or off line.
Exit	Exits SelecType
u d l r	Selects and sets the settings in SelecType mode.
Initialize /Reset	Cancels some settings made with SelecType or software commands. The settings canceled by this button depend on how long you press the button.

**RESET**—Hold down this button until RESET appears on the display panel. This function returns settings to those previously saved with SelecType. The printer finishes printing the page already in progress at the moment this button is pressed; however, all remaining data is discarded.

**INITIALIZE**—If you continue to hold down this button after RESET appears, INITIALIZE appears on the display and SelecType settings return to the settings in effect at power on. The received data may be cleared.

**FACTORY RESET**—When you hold down this button while you turn on the printer, FACTORY RESET appears on the display and all the SelecType settings return to the factory default settings.

- Copy End** Cancels the remaining copies during multi-copy printing. This button is effective only when the printer is off line.
- Continue** Enables the printer to resume printing after certain error or maintenance-required conditions. If the Continue light is flashing, read the corresponding status or error message on the display and correct the problem as described in Chapter 6, which has a complete list of status and error messages, then press this button.
- IES Mode Change** Selects which of two emulation modes previously set with **SelectType** will start when the printer is turned on. Hold down this button until the asterisk (\*) moves to the desired mode. This button is effective when **READY** or **OFF LINE** appears on the display. For more information on IES settings, see page 1-15.



**Feed** Prints out the data in the printer's memory if you press this button while the Feed light is lit. If you are using more than one channel, you can print the data received by each channel.

When the printer is on line, pressing the Feed button switches the Toner Save Mode on and off. While the printer is in the Toner Save Mode, "T" is shown at the left side of the display.

**Note:**

*Use the buttons shown below to perform the following:*

- o **On Line** *Press to set the printer on line after you supply paper. (The printer is off line when paper is out.)*
- o **Reset** *Press to stop printing or to clear remaining data.*
- o **Feed** *Press to print out data in the printer's memory. (This button ejects the page even though the printer has not received a form feed command.)*

---

## ***Printer Driver***

To take the maximum advantage of your printer, you need to set up the printer driver used by your software.

If you use Microsoft® Windows™ 3.1 or later, you can set up the driver for HP LaserJet 4L emulation with the driver included in the printer box. For instructions on installing the Windows driver, see "Setting up the driver" in the *Getting Ready!* guide.

If you use DOS or an emulation other than HP LaserJet 4L, you can use drivers other than the Windows driver that comes with your printer.

## ***For DOS users***

Since each program differs in its setup capabilities, there is no standard way to select the printer driver. See your software manual for information on how to select the printer.

Select the printer in the order listed below.

EPL-5200+  
EPL-3000  
EPL-5200  
EPL-9000  
HP LaserJet 4L  
HP LaserJet 4  
HP LaserJet IIISi  
HP LaserJet III/IIIP/IIID

If you choose a printer other than the EPL-5200+, you may not be able to access some of the printer features (depending on the model you selected).

## ***Using other emulations***

If you use an emulation other than HP LaserJet 4L, you can select EPSON GL/2, LQ, or FX emulation mode. However, selecting these emulations requires the printer's emulation setting to be changed from its default.

Use the emulation mode indicated if you want to use drivers or print data already formatted for EPSON LQ or FX series printers.

For more information, see "EPSON LQ and FX Emulation Modes" later in this chapter.

---

## ***Remote Control Panel Utility***

The Remote Control Panel utility, which ships with the printer, allows you to adjust certain printer settings. Normally you do not need to use the Remote Control Panel utility because most printer settings contained on the utility can also be set using your software program.

Whenever you can, use your software program to change printer settings; not only is this method more convenient, but the printer settings in your software program override those of the Remote Control Panel.

The Remote Control Panel does contain some settings that are not accessible from your software program. These settings are assigned default values that should work for your printer in most situations.

However, if you need to, you can use the Remote Control Panel to do the following:

- o Specify the size of paper loaded in the paper tray
- o Turn the Toner Save Mode on or off
- o Change the print density
- o Turn the Standby mode on or off
- o Specify the top and bottom offset values
- o Change the emulation mode

See Chapter 4 for more information about the Remote Control Panel.

---

## ***EPSON LQ and FX Emulation Modes***

Your printer is designed to work best in its HP LaserJet 4L emulation mode, so you should use this mode whenever possible. However, your printer can also emulate an LQ or FX series printer, if necessary.

- o **LQ mode**  
Emulates LQ series printers (ESC/P 24-pin), and can print data formatted for them.
- o **FX mode**  
Emulates FX series printers (ESC/P 9-pin), and can print data formatted for them.

You may want to use the LQ or FX mode in the following situations:

- o When the data you are printing must be shared with an EPSON LQ or FX series printer.
- o When you only have access to an LQ or FX series printer driver.
- o When you are using data formatted for an LQ or FX series printer and it is easier to print in the original format than reformat it for an HP LaserJet 4L.

## ***Before printing in the LQ or FX emulation mode***

You may need to change printer settings depending on your output needs. Always check the printer's settings to make sure they match the data you are trying to print. Before you switch the emulation mode, check the following items to avoid conflicts with the printer's settings:

Paper size:	Printer's paper size setting
Paper type:	Continuous or single sheet
Feed type:	Bin 1 (for the standard feeder)
Orientation:	Portrait or landscape
Top and bottom offset:	0 to 99 mm

Printer driver:

For LQ mode:	LQ-200 LQ-550/450 LQ-850 LQ-400 Other LQ printers (ESC/P 24-pin)
--------------	------------------------------------------------------------------------------

For FX mode:	FX-870/1170 FX-850/1050 FX-800/1000 LX-100 LX-810/850 LX-800 Other FX or LX printers (ESC/P 9-pin)
--------------	----------------------------------------------------------------------------------------------------------------------

If you need to configure the printer settings, switch the emulation; then change the settings using SelecType or the Remote Control Panel utility. For information on SelecType, see Chapter 2, for the Remote Control Panel utility, see Chapter 4.

**C** **Caution:** *Settings or data saved in printer RAM (such as downloaded fonts) may be erased when you switch emulation.*

---

## ***EPSON GL/2 Mode***

EPSON GL/2 mode features plotter commands. In this mode, you can use your printer with plotter applications.

EPSON GL/2 mode is similar to the GL/2 mode included in HP LaserJet 4L mode. This mode emulates some of the HP-GL® plotter commands. It features all of the commands of the GL/2 mode in HP emulation mode, plus two additional commands.

The table below shows the differences between these modes. For more information on GL/2 commands in LJ4L emulation mode, see Appendix C.

	<b>HP GL/2 mode</b>	<b>EPSON GL/2</b>
<b>Orientation</b>	Printer setting	Landscape only
<b>Plotter unit</b>	1/1016 inch	1/1021 inch
<b>Picture frame</b>	Same as LaserJet 4 mode	Depends on the hard-clip limit
<b>Default position of P1 and P2</b>	Lower left and lower right corners, respectively, of picture frame	Inside of picture frame
<b>Undefined commands</b>	First character is ignored	First two characters are ignored
<b>CS, CA commands</b>	Not supported	Partially supported
<b>PG, AF commands</b>	Not supported	Supported
<b>Results when a DT command with no second parameter is sent</b>	Terminator is not plotted	Terminator is plotted
<b>ESC E, ESC % #A commands</b>	Supported	Not supported



---

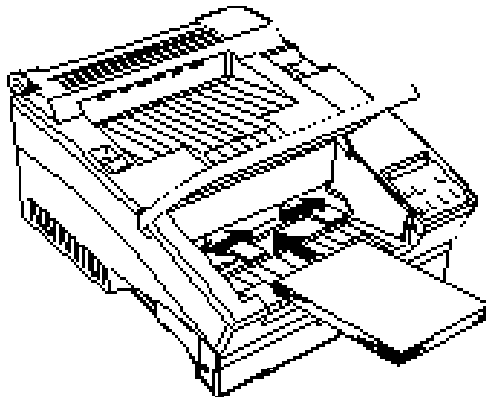
## *Paper Handling*

### *Loading paper*

The printer's paper tray holds up to 150 sheets of various standard papers, including letter, legal, A4, and executive. For other sizes and exact specifications, see Appendix A.

To load paper in the printer's paper tray, follow these steps:

1. Open the front cover.
2. Adjust the paper guides to match the size of paper.
3. Take a stack of paper and fan it. Tap the edge of the paper on a flat surface to even up the stack. Load the stack, with the printable side down, into the tray as far as it will go.

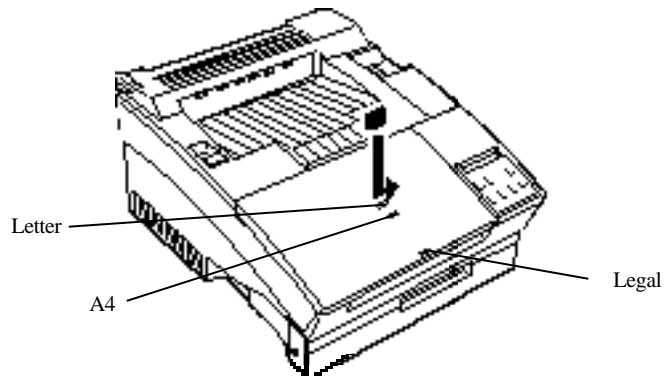


**Note:**

*If you want to print on special paper types, such as heavy (over 90 g/m<sup>2</sup> or 24 lb) paper, envelopes, labels, and transparencies, see the section “Printing on special paper” later in this chapter.*



4. Close the front cover.
5. Insert the paper stopper into the slot on the front cover that matches the size of your paper.



### ***Setting the paper tray's paper size***

By default, the printer is set up for A4 size paper to be loaded in the paper tray. If you load paper of a different size, you may need to use SelecType, the printer driver, or the Remote Control Panel utility packed with your printer to change the paper size setting. To update the printer for the paper size loaded in the tray, use one of the following options.

#### **Using SelecType:**

Enter SelecType Level 1 to use the PAGE SIZE option. Press u or d until PAGE SIZE appears on the display; press r to enter the submenu; press u or d to select the paper size you want; then press r. For more information on SelecType, see Chapter 2.

#### **Using the printer driver:**

Open the Main window. Next, pull down the Paperformat menu and choose the paper size. You can also click the Paper button if you need to define a custom paper size. For more information, see Chapter 3.

**Using the Remote Control Panel utility:**

Bring up the Remote Control Panel by typing EPRCPL at a DOS prompt; select the appropriate emulation from the main Remote Control Panel window. Click the Page Setup button; then choose the paper size.

***Choosing paper***

For best results, use paper made especially for laser printers or plain-paper copiers. Paper should be of good quality and relatively smooth with a weight between 60 and 90 g/m<sup>2</sup> (16 and 24 lb). Because the printer is sensitive to moisture, always store paper in a dry place.

You may use colored paper but not paper to which a clear or colored coating has been added. When using preprinted paper stock such as letterheads, use papers and inks designed for laser printers. Ordinary inks or dyes may smear or come off when subjected to the high temperature of the fuser. Always test samples of paper stock before purchasing large amounts.

***Note:***

*The quality of any particular brand or type of paper may be changed by the manufacturer at any time, so EPSON cannot guarantee any particular one.*

## ***Printing on special paper***

You can print on special paper stock such as heavy (over 90 g/m<sup>2</sup> or 24 lb) paper, envelopes, labels, and transparencies. When printing on special types of paper, you need to feed single sheets one at a time.

### ***Envelopes***

Load envelopes with the flap-side down. The printing quality on envelopes may be irregular because different parts of an envelope have different thicknesses. Print one or two envelopes to check the print quality. If the printing is too light, adjust the print density using SelecType or your software.

Do not use window envelopes unless they are specially designed for laser printers. The plastic on most window envelopes can melt when it comes in contact with the hot fuser.

### ***Labels***

Use only labels designed for laser printers or plain-paper copiers.

To prevent the adhesive from coming into contact with printer parts, always use labels that completely cover the backing sheet, with no gaps between the individual labels.

You should test the label sheet for leaking adhesive by pressing a sheet of paper on top of a sheet of labels. If the paper sticks, do not use the labels.

### ***Transparencies***

You can use overhead projector transparencies and adhesive drafting film if they are made for use with laser printers or plain-paper copiers.

## Chapter 2

# *SelecType*

---

SelecType Overview . . . . .	2-2
When to use SelecType . . . . .	2-2
Using SelecType . . . . .	2-6
Control panel . . . . .	2-6
Display . . . . .	2-7
Buttons . . . . .	2-7
Steps for using SelecType . . . . .	2-8
Level 1 Menus . . . . .	2-10
Level 2 Menus . . . . .	2-20
SelecType Options in LQ/FX Emulation Mode . . . . .	2-30

---

## *SelectType Overview*

The control panel's SelectType capabilities give you control over most of the printer's functions and settings. The SelectType settings you make are stored in memory, and the computer is set up using the settings every time you switch on the printer.

SelectType settings are divided between two levels: Level 1 and Level 2. Level 1 contains commonly used printing and font selection settings, while Level 2 is for settings you are less likely to change frequently.

### *When to use SelectType*

In general, use SelectType only for settings you cannot make in your software, including the following:

- o Changing the emulation modes and selecting the IES mode
- o Specifying the channel and configuring the interface
- o Choosing the size of the receive buffer
- o Initializing the low toner setting
- o Switching between the EpsonScript Level 2 ROM module and an optional font cartridge (if both are installed)

You should keep in mind the following points when using SelectType settings.

- o A number of SelectType settings can also be made using the printer driver (see the SelectType window discussion in Chapter 3) and the Remote Control Panel utility (see Chapter 4).
- o Application programs may send commands to the printer that override SelectType settings. If you are not getting the results you expect, check your application software settings.

- o To see the current SelecType settings, print a status sheet.
- o A map of all available SelecType menus and options is included in the Quick Reference Card at the back of this guide.

### ***Level 1 functions***

There are nine Level 1 main menu items.

INPUT	Specifies the standard paper tray or optional lower paper cassette. This menu item also includes an AUTO setting that automatically selects the appropriate paper source in accordance with the PAGE SIZE setting below.
PAGE SIZE	Specifies the size of the paper.
COPIES	Specifies the number of copies to be printed.
ORIENT.	Specifies portrait (vertical) or landscape (horizontal) page orientation.
FONT	Specifies one of the available fonts for printing.
STATUS SHEET	Prints a status sheet that shows the current SelecType settings of the printer.
FONT SAMPLE	Prints a sample of the fonts available in the current printer mode.

SUB CONFIG.	Defines the printer's subconfiguration. The settings here depend on the printer mode, and can include such features as symbol set and number of text lines.
SYSTEM CONFIG.	Registers the current printer system configuration by saving Level 1 settings. This menu item is also used to specify page protection, the top and left offsets, and to display the amount of printer memory available.

### ***Level 2 functions***

The Level 2 main menu items are as follows:

EMULATION	Specifies an emulation mode and assigns it to an interface (when an optional interface is being used). Standard emulation modes available are HP LaserJet 4L, Epson LQ, Epson FX, EPSON GL/2, or HP LaserJet 4L & Epson LQ. Other modes become available with the installation of options.
INTERFACE	Configures the interface.
RX-BUFFER SIZE	Specifies the size of the receive buffer.
CH TIMEOUT	Defines the channel timeout. If no data is received during the specified period, the printer switches channels.
AUTO CONT.	Switches auto continue on and off. When auto continue is switched on, the printer continues printing even though certain error conditions occur.

LANG.	Specifies the language to use for messages that appear on the display.
DENSITY	Specifies the print density.
TONER	Displays the approximate amount of toner remaining in the imaging cartridge. This menu item can also be used to specify the expected service life (number of pages) for a newly installed cartridge.
VERSION	Displays the version numbers of the printer's firmware components, such as the controller and fonts.
PAGE COUNTER	Displays the total number of sheets printed to date by the printer.
RITech	Specifies a setting for EPSON's Resolution Improvement Technology, which improves printing for text and graphics.
STANDBY	Switches the Standby mode on and off. When Standby is switched on, the printer enters the Standby mode if the printer is not used for 15 minutes.
MANUAL FEED	Switches manual feed on and off. When manual feed is switched on, the message MANUAL FEED is shown on the display along with the current paper size setting while printing.
OPT	Selects between an optional font cartridge and the EpsonScript Level 2 ROM module (if both are installed).



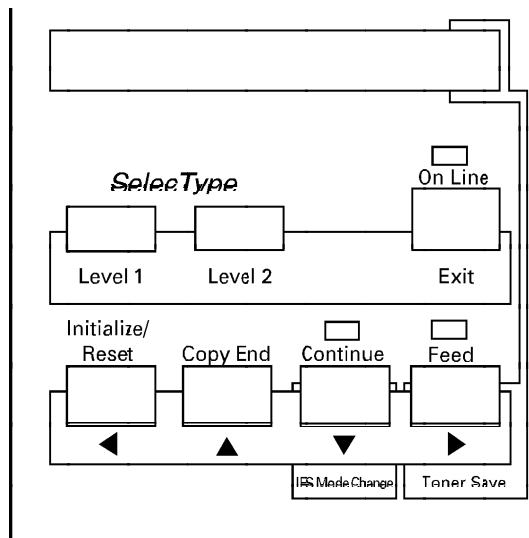
---

## *Using SelecType*

This section describes how to use the printer's control panel to access SelecType menus and settings.

### *Control panel*

Use the three SelecType buttons and four arrow buttons to change the display and make settings. Various indicators appear on the display to provide additional information.



## ***Display***

When you enter SelecType, menus and options appear on the display. SelecType displays the main menu or submenu on the left, and the options for each menu on the right.

AINPUT AUTO A4 >

The display uses the following indicators:

- |   |                                                                                                                                                                                         |
|---|-----------------------------------------------------------------------------------------------------------------------------------------------------------------------------------------|
| A | This indicator means you can use the control panel's u and d buttons to view other menu items or options.                                                                               |
| C | This indicator to the left of an option means it is the current selection. You can use the control panel's u and d buttons to view other options.                                       |
| > | This indicator means that you can press the r button to change to the submenu. When text appears to the right of > (xxxx>SET), pressing r executes the operation indicated by the text. |

## ***Buttons***

- |         |                                     |
|---------|-------------------------------------|
| Level 1 | Enters SelecType Level 1.           |
| Level 2 | Enters SelecType Level 2.           |
| Exit    | Exits SelecType Level 1 or Level 2. |

- r Depending on the type of screen that is currently displayed (see “Display,” above), pressing this button can enter a submenu, execute an operation, or select an option.
- l Returns to the previous menu.
- u/d Scrolls through menu items. Holding down either button scrolls at high speed.

### ***Steps for using SelecType***

This section details the basic steps for using SelecType. The following example uses the INPUT menu item in SelecType Level 1 to select the standard paper tray.

1. Enter SelecType.

Press Level 1 to enter SelecType Level 1, or Level 2 to enter Level 2. For this example, press Level 1.

2. Display the main menu item you want.

Use d and u to scroll through the menu items until the display appears as shown below.

AINPUT AUTO A4 >

This display shows the current INPUT setting (AUTO A4). Most main menu items have a submenu that you display by pressing r.

3. Enter the submenu of options.

Press **r** to display the submenu of options. A display similar to the following appears.

```
INPUT CAUTO  A4>SET
```

The **C** indicates the option is currently selected. The message **A4>SET** means that pressing **r** registers the selection you make here as the new setting.

4. Scroll through the submenu items.

Use **u** and **d** to scroll through the options that are available in the submenu. In the **INPUT** submenu, your options are **AUTO**, **STD**, and **OPT** (if you have an optional lower paper cassette installed on your printer).

Use **u** and **d** to display the **STD** option.

```
INPUT ASTD   >SET
```

A **C** indicates the option is selected, a **A** indicates the option is not selected, and **>SET** indicates you can set the option.

**Note:**

*If you want to return to the main menu at any time without changing the current setting, simply press **l**.*

5. Set, select, or execute the option.

When the option you want to select is displayed, press **r** to set, select, or execute it.

Press **r** to select **STD**. **SET** disappears from the display and the **>** moves to the right of the display, indicating the new option has been selected. At the same time, **A** moves to the left of the main menu option, indicating that you are back in the main menu.

**AINPUT STD >**

6. Save the new settings and exit SelecType

When you press the **r** in the submenu and return to the main menu, the new settings remain in effect until you change it again or turn off the printer.

If you want the new settings to remain in effect even when you turn the printer off and on, simply exit SelecType by pressing the **EXIT** button.

**Note:**

*If you exit SelecType before you select an option by pressing the **l** in the submenu, the previous settings are restored.*

---

## ***Level 1 Menus***

This section describes all of the menu items and submenu items available in SelecType Level 1. Most menus and submenus are the same regardless of the printer emulation mode. However, the options available for **ORIENT.**, **FONT**, and **SUB CONFIG** differ depending on the printer emulation mode. The options available for the **LQ/FX** emulation mode can be found on page 2-30.

See the Quick Reference Card at the back of this manual for a complete map of all the SelecType menus and submenus.

**Note:**

In all of the following explanations, an asterisk indicates the factory default setting.

**INPUT**

Use this menu to select paper feed from the standard tray or from the optional lower paper cassette.

Menu/submenu	Available options
AINPUT AUTO A4 >	AUTO* STD (Standard) OPT (Optional)

AUTO tells the printer to automatically decide whether to feed paper from the standard paper tray or the optional lower paper cassette depending on which contains the paper size specified by PAGE SIZE. If both paper sources contain the specified paper size, you can print up to 400 sheets without replenishing paper.

STD causes paper to be fed from the standard paper tray.

OPT causes paper to be fed from the optional lower paper cassette. OPT appears in the submenu only if your printer has an optional lower paper cassette unit installed.

If neither paper source contains the paper size that matches the PAGE SIZE specification, a paper size error occurs.

## **PAGE SIZE**

Normally, you would choose paper and envelope sizes using your application software. If necessary, however, you can use PAGE SIZE to make your selection.

<b>Menu/submenu</b>	<b>Available options</b>
<b>APAGE SIZE</b> A4 >	A4* A5 B5 LT     (Letter) HLT    (Half letter) LGL    (Legal) GLT    (Government letter) GLG    (Government legal) EXE    (Executive) F4 MON    (Monarch) C10    (Commercial 10) DL C5 IB5    (International B5) C6

## **COPIES**

Use COPIES to specify anywhere from 1 to 999 copies of your print job. The factory setting is 1. If you select a number that is greater than one, the display counts the number of copies completed and the total number of copies to be printed. If you specify 10 for COPIES, for example, the display shows 5/10 after five copies are printed.

<b>Menu/submenu</b>	<b>Available options</b>
<b>ACOPIES</b> 1 >	1 to 999

If you want to interrupt printing, press the Copy End button. This button is available for the current printing page.

## ***ORIENT.***

This items specifies the direction in which the characters are printed on a page. Portrait, landscape, reverse portrait, or reverse landscape are available.

If your printer is in the LQ/FX mode, see page 2-30.

<b>Menu/submenu</b>	<b>Available options</b>
AORIENT. PORT >	PORT* (portrait) LAND (landscape) R-PORT (reverse portrait) R-LAND (reverse landscape)

R-PORT and R-LAND are displayed while the Feed light is flashing.  
These two options cannot be set from SelecType.

## ***FONT***

The FONT option selects the font source and then the font. If you select a scalable font, you must also set the point size for a proportional font or the spacing for a fixed pitch font.

### ***Note:***

*When your printer is in the LQ/FX mode, see page 2-31.*

The font source includes the Resident font (RD), Font cartridge slot (C), or Downloadable font (DL).

<b>Menu/submenu</b>	<b>Available options</b>
AFONT RD- 0 >	RD* (Resident font) C (Font cartridge slot) DL (Downloadable font)

Only the available options appear on the display. Option C is available only if a font cartridge is in the slot. The DL option appears only when a font has been downloaded from your computer.

### ***Note:***

*For a list of available font cartridges, see Appendix D.*



After you select the font source, press u or d until the display shows the font number you want; then press r to select the font. The font number is based on the font option selected above. The available fonts and their numbers are listed in the SelecType Level 1 FONT SAMPLE printout.

If you selected a scalable font, you must perform an additional step depending on whether the font is proportional or fixed pitch.

***For a proportional font:***

Press u or d to select the font 's point size. Then press r once to set the point size.

Menu/submenu	Available options
HEIGHTA# XXPT.>SET	4.00 to 999.75 (in steps of 0.25) or ]]]]]]

If \*\*\*\*\* appears on the display, the point size you selected is outside the possible range of 4.00 to 999.75.

***For a fixed pitch font:***

Press u or d to select the spacing in characters per inch. Then press r once to set the spacing.

Menu/submenu	Available options
PITCHA #XXCPI >SET	0.44 to 99.99 (in steps of 0.01) or ]]]]]]

If \*\*\*\*\* appears on the display, the character spacing you selected is outside the possible range of 0.44 to 99.99.

***STATUS SHEET***

This option prints a status sheet that shows the current default SelecType settings.

When you reach this option, press r twice to print the status sheet.

Menu/submenu	Available options
ASTATUS SHEET >	>PRINT

### **FONT SAMPLE**

This option produces a printout that shows all of the fonts currently available to the printer. After displaying the FONT SAMPLE menu item, press r twice to start printing.

Menu/submenu	Available options
AFONT SAMPLE >	> PRINT

### **SUB CONFIG.**

The SUB CONFIG. option includes two submenus.

**Note:**

*When your printer is in the LQ/FX mode, see page 2-31.*

Menu/submenu	Available options
A SUB CONFIG. >	FORM SYMSET

### **FORM**

Use the FORM option to set the number of lines for the selected paper size and orientation. The setting you choose also changes the line spacing. The setting is affected by the PAGE SIZE, ORIENT., and FONT settings.

Menu/submenu	Available options
AFORM 64LINES >	5 through 128 or ***

If \*\*\* appears on the display, the number of lines you selected is outside the possible range of 5 to 128.

### **SYMSET**

Use the SYMSET option to choose from the resident symbol sets. In most cases, you will not change this setting. Character tables of these symbol sets are shown in Appendix B.

Menu/submenu	Available options (resident)
ASYMSET Roman-8 >	Roman-8 (HP Roman-8) IBM-US (IBM-US) IBM-DN (IBM Denmark/Norway) ECM94-1 (ISO 100, ECMA94Latin-1) IRV (ISO 2, IRV) French (ISO 25, French) UK (ISO 4, United Kingdom) Chinese (ISO 57, Chinese) ANSI AS (ISO 6, ANSI ASCII) Norweg1 (ISO 60, Norwegian v1) Swedish (ISO 10, Swedish) Norweg2 (ISO 61, Norwegian v2) Swedis2 (ISO 11, Swedish Names) French2 (ISO 69, French New) JIS ASC (ISO 14, JIS ASCII) IBM Por (ISO 84, Portuguese IBM) Italian (ISO 15, Italian) IBM Spa (ISO 85, Spanish IBM) Portugu (ISO 16, Portuguese) HP Germ (HP German) Spanish (ISO 17, Spanish) HP Span (HP Spanish) German (ISO21, German) Roman E (HP Roman Extension) 8859-2 (ISO8859-2) PcTk 437 (Code Page 437 Turkish) 8859-9 (ISO 8859-9) PcE.Eur (Code Page 852) Legal (HP Legal) PcMulti (Code Page 850) PsMath (PSMath) VeInter (Ventura International) PsText (PSText) VeUS (Ventura US) Windows (MS Windows) MsPubli (Microsoft Publishing) WiTurki (Windows Turkish) WiE.Eur (Windows East Europe) WiAnsi (Windows 3.1) Winding (Wingdings) VeMath (VenturaMath) DeskTop (DeskTop) Math-8 (Math-8) Pi Font (PiFont) McText (McText) Symbol (Symbol)

## SYSTEM CONFIG.

There are four submenus under the SYSTEM CONFIG. menu item.

Menu/submenu	Available options
A#SYSTEM CONFIG. >	PAGE PROTECT T-OFFSET L-OFFSET MEMORY LEFT

Each submenu is explained in detail below.

### PAGE PROTECT

Allocates additional printer memory to a print job. The factory setting of 1 is sufficient for most uses of the printer. If you are printing complex pages, you may need to increase this setting. When PRINT OVERRUN appears on the display, it means that there is not enough memory to print the job. When this happens, increase this setting. If PRINT OVERRUN still appears, the printer does not have enough memory to print your page. You will need to either reduce the complexity of the page you are trying to print or increase the available memory by adding additional memory.

Menu/submenu	Available options
APAGE PROTECT OFF >	0 to 62

#### *Note:*

*Normally, leave PAGE PROTECT set to 1. You should change this setting only if a PRINT OVERRUN message appears.*

### T-OFFSET

Or top offset, lets you adjust the vertical (up-down) position of the printing area on the page. You can specify a T-OFFSET value within the range of 0 to 99 mm. The factory setting for T-OFFSET is 0.

Menu/submenu	Available options
AT-OFFSET 0 >	0 to 99

### L-OFFSET

Or left offset, lets you adjust the horizontal (left-right) position of the printing area on the page. You can specify a L-OFFSET value within the range of 0 to 99 mm. The factory setting for L-OFFSET is 0.

Menu/submenu	Available options
AL-OFFSET 0 >	0 to 99

### MEMORY LEFT

Displays the amount of memory available. You can use this information to check whether a newly installed memory option is working correctly or to see how much memory is available for fonts and complex graphics.

Menu/submenu	Available options
AMEMORY LEFT XXXXK	0 to available

---

## Level 2 Menus

This section describes all of the menu items and submenu items available in SelecType Level 2.

**Note:**

*In all of the following explanations, an asterisk indicates the factory default setting.*

### EMULATION

Use this menu item to select the printer emulation mode for each channel (interface). After displaying the EMULATION menu item, press **r** once to display the channel selection submenu.

Next, select the channel you are using by pressing **u** or **d**.

Menu/submenu	Available options
ACHP LJ4L >	CHP (Parallel) CHO (Optional)

CHO (Optional) appears only when an optional interface is installed.

After you specify the channel, press **r** to advance to the emulation submenu.

Menu/submenu	Available options
CHP C@LJ4L >SET	LJ4L* LQ FX SCRIPT2 EPSON GL2 PS&LJ4L (IES setting) PS&LQ (IES setting) PS&FX (IES setting) PS&GL2 (IES setting) LJ4L&LQ (IES setting)

SCRIPT2, PS&LJ4L, PS&LQ, PS&FX, PS&GL2 appear only when the EpsonScript Level 2 module is installed.

**Note:**

- o *The IES setting in the above table provides automatic switching between PostScript and another emulation or between LJ4L and LQ emulation.*
- o *If ADD MEMORY appears when you exit SelecType after changing the emulation mode, it means there is not enough memory in your printer to support the emulation you selected. When this happens, either use a different emulation or add more memory to your printer.*

**INTERFACE**

This menu allows you to set the delay between the ACKNLG signal and the BUSY signal. Available settings are 0, -5, +5 microseconds, or MIN. The MIN option sets the ACKNLG signal to high.

Menu/submenu	Available options
AINTERFACE >	

When you press r, the parallel submenu appears.

Menu/submenu	Available options
BUSY DELAY C 0>SET	-5, 0, +5, or MIN

**RX-BUFFER SIZE**

The RX-BUFFER (receive buffer) SIZE menu item lets you change the size of the printer's input buffer. With an appropriate buffer size, you can quickly transfer the contents of a file from computer memory to printer memory. The printer then prints from its own memory, which frees the computer for other tasks.

After you display the RX-BUFFER SIZE menu item, press r and the following submenu appears.



Menu/submenu	Available options
ACH P      XK >	P or O

X is the RX-BUFFER SIZE setting.

**Note:**

*The O appears only when the printer has an optional interface installed.*

Use u and d to select the channel for which you want to set the receive buffer size. Then press r to advance to the next submenu.

Menu/submenu	Available options
CH P @@ C XK>SET	See the next table.

Press u and d to change the size of the receive buffer in 1 KB steps. Holding down either button changes the setting at high speed in 10 KB steps. The following table shows the default, minimum, and maximum settings for the available buffer sizes. The settings vary depending on the total amount of RAM installed in your printer.

Total RAM (MB)	Default RX Buffer	Available range (X)
1MB ≤ RAM ≤ 2MB	5 KB	1 KB to RAM/5 MB
2MB ≤ RAM ≤ 4MB	50 KB	5 KB to RAM/5 MB
4MB ≤ RAM ≤ 5 MB	100 KB	10 KB to RAM/5 MB

**Note:**

*If you make the receive buffer too large, you may get an error message telling you to add memory.*

After specifying the buffer size you want, press r again. When you do, the following message appears on the display.

Menu/submenu	Available options
CAN< INITIALIZE >EXE	<(cancel) or >(execute)

Before the new settings take effect, you need to initialize the printer. You can initialize the printer from the RX-BUFFER SIZE menu by pressing r. To abort the operation, press l.

**Note:**

*If you exit SelecType without initializing the printer, your receive buffer settings will not take effect until you turn the printer off and then on again, or press the Reset button until INITIALIZE appears on the display.*

**CH TIMEOUT**

This menu can be used to specify the amount of time to allow for a channel timeout. If the printer is on line and receives no new data for the number of seconds specified (channel timeout), and if there is data in another channel, the printer automatically switches to the channel with data. The factory setting is 60.

Menu/submenu	Available options
ACH TIMEOUT 60 >	10 to 600 (in increments of 10)

**AUTO CONT.**

When automatic continue is ON, the printer automatically continues to print after a certain period following a PRINT OVERRUN, PAGE BUFFER FULL, or INSUFF. MEMORY error. It also disables the TRAY SET error. When AUTO CONT. is OFF, you must press the Continue button to resume printing after encountering any of the above errors. In most cases, it is best to leave this item OFF.

Menu/submenu	Available options
AAUTO CONT. OFF >	ON of OFF*

### **LANG.**

Use this menu item to specify the language used for status and error messages, and for printing the status sheet. This manual uses English for all status and error message display examples.

Menu/submenu	Available options
ALANG. ENGLISH >	ENGLISH* DEUTSCH ITALIANO ESPANOL FRANCAIS

## DENSITY

Use this menu item to adjust the relative lightness and darkness of your printouts. There are five settings from which to choose, and the more asterisks (\*) in a setting, the darker the print. After changing the setting, run the test print to check the new print density.

Menu/submenu	Available options
ADENSITY L*** D >	L*****D L**** D L*** D L** D L* D

**Note:**

*Increasing the print density increases toner consumption. If you specify darker print, you may need to replace the imaging cartridge more often.*

## TONER

This menu item displays the amount of toner remaining in the imaging cartridge. You should check this item whenever print quality deteriorates. If toner is low, prepare a new imaging cartridge for replacement.

After you install a new imaging cartridge, you should reset the toner setting as described in Chapter 6 of this manual. This tells the printer that a new imaging cartridge has been installed.

If you install a used imaging cartridge, you can specify the approximate amount of toner remaining. To do this, first display the TONER main menu item and then press *r* to move to the submenu.

Menu/submenu	Available options
ATONER E*****F >	NEW E***** F* (100~80%) E***** F (80~60%) E*** F (60~40%) E** F (40~20%) E* F (20~0%)

Use *u* and *d* to select the toner amount setting you want to set, and then press *r* to set it. If your used imaging cartridge has about 50% of its toner remaining, for example, select E\*\*\* F.

For detailed information on replacing the imaging cartridge, see page 6-30.

You can also specify the number of pages that can be printed by the imaging cartridge you are using. To do so, select **NEW** in the above submenu and then press **r** to advance to the following submenu.

Menu/submenu	Available options
<b>LIFE @ @ C6000&gt;SET</b>	5000 to 9000 (in increments of 1000 pages)

The default setting is 6000, which you should not need to change if you are using the original imaging cartridge (S051011). Use **u** and **d** to select the number of pages you want to use.

### ***VERSION***

Use this menu item to display the version number of the printer's controller (C-ROM1) and font (FONT). After displaying the menu item, press **r** to display the submenu.

Menu/submenu	Available options
<b>A VERSION &gt;</b>	C-ROM 1 FONT

Use **u** and **d** to switch between C-ROM1 and FONT.

### ***PAGE COUNTER***

This menu item displays the number of sheets printed since the printer was first set up. It has no submenu.

## **RITech**

EPSON's RITech (Resolution Improvement Technology) produces smoother and crisper lines, text, and graphics. You will probably never have to change the factory setting, which is MEDIUM, but if you do you can then produce a test print to check the results.

Menu/submenu	Available options
ARITech MEDIUM >	DARK MEDIUM* LIGHT OFF

If you change the setting, you can check the print quality by printing a test pattern. To print the pattern, press r three times. The printer prints the pattern at the current RITech setting.

Menu/submenu	Available options
ARITech MEDIUM>PRINT	

**C** *Caution:* After you print the RITech pattern, SelectType settings return to their current defaults and the printer clears its memory, including any downloaded font data.

See "Optimizing Print Quality" on page 6-22 of this manual for further details on RITech.

## **STANDBY**

When STANDBY is enabled, the printer enters the Standby mode if no data is received for 15 minutes. In this mode, the printer requires much less power. When data is received or any button is pressed while the printer is in the Standby mode, it requires about 35 seconds to warm up before starting operation.

The printer stays warmed up and ready to print if STANDBY is disabled.

Menu/submenu	Available options
ASTANDBY DISABLE >	ENABLE* DISABLE

### **MANUAL FEED**

This menu item can be used to switch manual feed on and off.

Menu/submenu	Available options
AMANUAL FEED OFF >	OFF* ON

When MANUAL FEED is ON, MANUAL FEED is shown on the display along with the current paper size setting while printing. When it is ON, press the Continue button to feed paper automatically from the standard paper tray.

### **OPT**

OPT stands for option. When both the EpsonScript Level 2 ROM module and an optional cartridge are installed, display the OPT menu item and then press r to advance to the submenu that lets you select the option. You can use only one option at a time. Make sure the option you want to use is selected before printing.

To make the setting available, turn your printer off and then on, or initialize the printer.

Menu/submenu	Available options
AOPT CARTRIDGE >	CARTRIDGE* ROM MODULE



---

## *SelecType Options in LQ/FX Emulation Mode*

This section lists menus and options available only when you use SelecType in either LQ or FX emulation mode.

### ***ORIENT.***

The ORIENT. menu item selects the direction in which the characters are printed on a page. You can choose portrait (vertical) or landscape (horizontal) orientation.

Menu/submenu	Available options
AORIENT. PORT >	PORT (Portrait)* LAND (Landscape)

### ***FONT***

The FONT menu item selects a font by typeface.

Menu/submenu	Available options
AFONT Courier >	Courier* Prestige DL (Downloadable font)

The factory setting is Courier. After selecting the desired font, you can also adjust the character spacing and size of the font with the PITCH and CONDENSED settings in the SUBCONFIG. main menu.

#### ***Note:***

*Resident and optional fonts specifically designed for the HP emulation mode cannot be used in the LQ or FX mode.*

## ***SUB CONFIG.***

When you set up your printer to operate in LQ or FX mode, the SUB CONFIG. main menu includes the submenus shown below:

<b>Menu/submenu</b>	<b>Available options</b>
A SUB CONFIG. >	PITCH CONDENSED L-MARGIN R-MARGIN T-MARGIN TEXT SKIPBOTTOM CGTABLE COUNTRY J-REPRINT AUTO CR ZERO CHAR WIDE PAGE B-IMAGE

### **PITCH**

You can select a character pitch of 10, 12, or 15 characters per inch (cpi), or choose proportional spacing.

<b>Menu/submenu</b>	<b>Available options</b>
APITCH 10 CPI >	10, 12, 15, or PROP

## CONDENSED

Use this item to change the character spacing. Condensed printing is useful for spreadsheets and other applications where you need to fit a large amount of information on each line. 15 cpi characters cannot be condensed.

Menu/submenu	Available options
ACONDENSED   OFF   >	OFF or ON

## L-MARGIN

Use this item to set the left margin. Margin units are determined by the current pitch (cpi) and the condensed setting (on or off).

Menu/submenu	Available options
AL-MARGIN   0   >	0 to available

If you select proportional spacing, 10 cpi and condensed determine margin units. If you change the setting of ORIENT., PAGE SIZE, or WIDE PAGE (when PAGE SIZE is set to A4 or F4) the left margin defaults to 0.

## R-MARGIN

Use this item to set the right margin. Margin units are determined by current pitch (cpi) and the condensed setting (on or off). The factory setting is 80.

Menu/submenu	Available options
AR-MARGIN   80   >	1 to available

If you select proportional spacing, 10 cpi and condensed determine margin units. If you change the setting of ORIENT., PAGE SIZE, or WIDE PAGE (when PAGE SIZE is set to A4 or F4) the right margin defaults to the setting shown in the following table.

*Default right margin*

Paper size	Condensed	Portrait		Landscape			
		10 cpi	12 cpi	15 cpi	10 cpi	12 cpi	15 cpi
A4	OFF	77	93	116	111	134	167
	ON	133	155	116	191	223	167
A4 (80 col)	OFF	80	96	120	111	134	167
	ON	137	160	120	191	223	167
A5	OFF	53	63	79	77	93	116
	ON	91	106	79	133	155	116
B5	OFF	66	80	100	96	115	144
	ON	114	133	100	164	192	144
Letter	OFF	80	96	120	105	126	157
	ON	137	160	120	180	210	157
Legal	OFF	80	96	120	135	162	202
	ON	137	160	120	231	270	202
Half Letter	OFF	50	60	75	80	96	120
	ON	85	100	75	137	167	120
Executive	OFF	67	81	101	100	120	150
	ON	115	135	101	171	200	150
G Legal	OFF	80	96	120	125	150	187
	ON	137	160	120	214	250	187
G Letter	OFF	75	90	112	100	120	150
	ON	128	150	112	171	200	150
F4	OFF	77	93	116	124	149	187
	ON	133	155	116	214	249	187
F4 (80 col)	OFF	80	96	120	124	149	187
	ON	137	160	120	214	249	187

## T-MARGIN

Use this item to specify the distance from the top of the sheet to the baseline of the first printable line (top margin). This is measured in 0.05-inch increments. The factory setting is 0.50 inches.

Menu/submenu	Available options
AT-MARGIN 0.50 >	0.50* to 1.50 (inch)

## TEXT

Use this item to set the page length. The unit of measure for this option is 1/6 inch. The factory setting is 66 (line spacing of 6 lines per inch).

Menu/submenu	Available options
ATEXT 66 LINES >	1 to available

If you change the ORIENT., PAGE SIZE, or FORM TOP settings with SelecType, the page length setting automatically returns to the default setting for each paper size.

## SKIPBOTTOM

When you set SKIPBOTTOM to ON, the printer inserts the number of line spaces specified by the ESC N (skip-over-perforation) command between the last line printed on one page and the first printable line on the next page. The total number of lines skipped equals the FORM TOP setting plus the amount of skip-over-perforation set with ESC N. Since most application programs insert their own top and bottom margins, use this feature only if your program does not provide them.

Menu/submenu	Available options
ASKIPBOTTOM OFF >	ON or OFF

## CGTABLE

Use the character generator table option to select the graphics character table, the italics table, or the download table. The graphics table contains graphic characters for printing lines, corners, and shaded areas; international characters; Greek characters; and mathematical symbols. Selecting the italics table defines the upper half of the character table as italic characters. The download table is not available when you are in FX emulation mode.

Menu/submenu	Available options
ACGTABLE PcUSA >	PcUSA PcMulti PcPort PcCanF PcNord DLoad ITALIC

## COUNTRY

Use this item to select one of the thirteen international symbol sets. See “Available Fonts” in Chapter 5 and “Symbol Sets” in Appendix B for samples of the characters in each country’s symbol set.

Menu/submenu	Available options
ACOUNTRY USA >	USA France German UK Denmark Sweden Italy Spain 1 Japan Norway Denmk2 Spain2 LatinA

## J- REPRINT

Use this item to reprint after a paper jam. When this option is ON and a page jams in the printer, the page is reprinted after you clear the jam. If this option is set to OFF, the jammed page does not reprint automatically, but complex pages may print faster.

Menu/submenu	Available options
AJ-REPRINT OFF >	ON or OFF

## AUTO CR

Use the automatic carriage return option to perform a carriage-return line-feed (CR-LF) operation whenever the print position exceeds the right margin. If AUTO CR is OFF, the printer does not print characters beyond the right margin, and it does not perform a linewrap until it receives a CR. Most software programs take care of this function.

Menu/submenu	Available options
AAUTO CR ON >	ON or OFF

## ZERO CHAR

This option determines whether the printer prints a slashed zero (0) or an unslashed zero (0). This feature is useful for clearly distinguishing between an uppercase letter O and a zero when printing documents such as programming lists.

Menu/submenu	Available options
AZERO CHAR. 0 >	0 or 0 /

## WIDE PAGE

When this option is ON, you can print up to 80 characters at 10 cpi across an A4- or F4-size page. When it is OFF, you can print up to 77 characters at 10 cpi. This setting is valid only when PAGE SIZE is set to A4 or F4. If you change the WIDE PAGE setting when sizes other than A4 or F4 are selected with the PAGE SIZE setting, L-MARGIN automatically defaults to 0 and R-MARGIN and TEXT LINES return to the default settings for the currently selected paper size.

Menu/submenu	Available options
AWIDE PAGE ON >	ON or OFF

## B-IMAGE

With B-IMAGE set to DARK or LIGHT, your printer can correctly emulate the graphics densities set with printer commands. When you select DARK, the bit image density is high. When you select LIGHT, the bit image density is low.

Menu/submenu	Available options
AB-IMAGE DARK >	DARK* LIGHT BCODE

The BCODE setting converts bit images to bar codes by automatically filling in any vertical gaps between dots. This produces unbroken vertical lines that can be read by a bar code reader.

### *Note:*

*This mode reduces the size of the image being printed and may cause some distortion when printing bit image graphics.*





## Chapter 3

# Printer Driver Configuration

---

Printer Driver Overview . . . . .	3-2
Using the Printer Driver . . . . .	3-2
Opening the printer driver . . . . .	3-3
Changing settings . . . . .	3-4
Restoring prior settings . . . . .	3-4
Getting help from the driver . . . . .	3-5
Closing the printer driver . . . . .	3-6
Before Printing for the First Time . . . . .	3-6
Making basic printer driver settings . . . . .	3-6
Main Window . . . . .	3-7
SelecType Window . . . . .	3-10
Paper Sizes Window . . . . .	3-14
Adding a new size to the Paper Size list . . . . .	3-16
Print Mode Window . . . . .	3-17
Adding a new print mode to the Print Mode list . . . . .	3-19
Font Manager Window . . . . .	3-21
Adding fonts . . . . .	3-25
Deleting fonts . . . . .	3-27
Changing a font name . . . . .	3-28
Copying and moving fonts to another printer port . . . . .	3-28
Overlay & Softtray Manager Window . . . . .	3-30
Creating an overlay . . . . .	3-31
Creating a softtray . . . . .	3-32
Printer Settings Window . . . . .	3-33

---

## ***Printer Driver Overview***

The printer driver is software that makes it possible for your printer and computer to communicate effectively with each other when you are using Windows. You can use the printer driver to make various settings, and tailor it to your specific printing needs.

This chapter explains the features of the Windows printer driver on the driver disk that comes with your printer.

EPSON provides a driver that enables you to easily print your documents using the best settings possible.

### ***Note:***

- o *Installation of the Windows driver is covered in the Getting Ready! guide. This chapter explains how to use the Windows printer driver.*
- o *Do not skip the section “Before Printing for the First Time” on page 3-6. If you do not use the procedures in this section to make at least the basic settings, you may experience problems with your printer output.*

---

## ***Using the Printer Driver***

The windows of the printer driver utility are designed to make it easy to change settings. Your printer driver has the following windows: Main, SelecType, Paper Sizes, Print Mode, Font Manager, Overlay & Softtray Manager, and Printer Settings.

For details on these windows, see the sections later in this chapter.

This section describes the basic usage of the driver.

### ***Opening the printer driver***

You can open the printer driver in any one of a variety of ways.

- o Using the Control Panel  
Open the Control Panel window and double-click the Printers icon. In the Installed Printers: list that appears, click EPL-5200+ to highlight it, and then click Setup.
- o From an application's Print window  
Pull down the application's File menu and select Print. In the Print window that appears, click Setup. In the Printer Setup window that appears, click Option. If the EPL-5200+ is not the default printer, you should select it in the list of printers in the Printer Setup window before clicking Option.
- o From an application's Setup window  
Pull down the application's File menu and select Setup. In the Print window that appears, click Setup. Then click Option. If the EPL-5200+ is not the default printer, you should select it in the list of printers in the Printer Setup window before clicking Option.

Regardless of which method you use to open the printer driver, the Main window appears first.

## ***Changing settings***

The EPSON printer driver uses a variety of graphic icons, pull-down menus, and sliders to make settings quick and easy. The following are the Windows-type methods you can use to make your settings.

- o Click on an on-screen button to execute its function or to switch between two possible settings.
- o Click on a check box to select or deselect an option.
- o Click on the pointer to open a pull-down menu, and then highlight an item on the list to select it.
- o Click on a text box and input a number.
- o Move a slider (by dragging it or by clicking on pointers) to select a value on a scale.

This guide uses terms such as “select” or “enter a number” to describe the above operations. If you need more information, see your *Windows User’s Guide*.

## ***Restoring prior settings***

None of the settings you make with the printer driver setup windows are actually saved until you click OK in the Main window to close the printer driver.

If you want to close without saving your settings, click Cancel instead of OK. This closes the printer driver and restores its settings to what they were before you changed them.

If you make changes in the Paper Sizes, Print Mode, or Printer Setting window and close the window by clicking OK, the latest settings are not saved until you click OK in the Main window. If you click Cancel instead of OK, your settings will not be saved and the previous settings will remain active.

**Note:**

- o *In addition to the OK button, there is also a Restore button and a Delete button in the Paper Size window, and a Delete button in the Print Mode window. The functions of these buttons are described in the sections that explain the applicable windows.*
- o *Be sure that the settings you make are saved whenever you close the printer driver by clicking OK in the Main window.*

***Getting help from the driver***

If you are ever unsure about the meaning or purpose of an item in a window, simply use your mouse to move the pointer so it is over that item or click the Help button:

- o Move the mouse pointer over an item in the window.  
This displays the item's function in the lower part of the window.
- o Click the Help button  
This displays the help screen for the current window.

## ***Closing the printer driver***

There are two ways to close the printer driver.

- o Click the OK button in the Main window.  
This saves all the changes you made (in all the driver setup windows) and closes the printer driver.
- o Click the Cancel button in the Main window.  
This cancels all the changes you made and closes the printer driver.

---

## ***Before Printing for the First Time***

Before you try printing with Windows, you should first check to make sure the driver settings match the document you are going to print. While many Windows applications override printer driver settings, some do not. To make sure you get the printing results you want, there are a few basic printer driver settings you must make no matter what application software you plan to use.

## ***Making basic printer driver settings***

The following are the basic printer driver settings you should make. These settings should match the requirements of the document you are going to print.

- o Paper source—Specify how paper is being fed into the printer (from a paper tray or manually).
- o Paper format—Specify the size of the paper to be printed.
- o Print mode—Specify the print mode, which affects graphics resolution, halftone, and intensity.
- o Number of copies—Specify the number of copies of the same document that should be printed.

- o Orientation—Specify the direction (landscape or portrait) of the printing.

For your convenience, these basic driver settings can be made directly from the driver's Main window, which is described below.

### *Main Window*



This is the first window that appears whenever you open the printer driver. You can use it to select any of the other windows, and to make the basic printer driver settings explained above.

The settings and button functions for this window are described below.

#### PaperSource

Use this pull-down menu to select the paper source: either standard tray or manual feed. The standard tray is the default.



## PaperFormat

Use this pull-down menu to select the paper size for printing. You can choose standard paper sizes such as A4, letter, or legal, or those that you have defined in the Paper Sizes window. For more information on setting the paper size, see the section on the Paper Sizes window later in this chapter.

## Print Mode

Use this pull-down menu to select the print mode, which affects graphic resolution, halftone, and intensity control. You can choose a default print mode setting or one that you define in the Print Mode window. For more information, see the section on the Print Mode window later in this chapter.

## Copies

Use this option to specify the number of copies you want to print of the same document.

## Portrait/Landscape

Click this button to toggle the page orientation between portrait and landscape.

## SelecType

Click this button to display the SelecType window.

## Paper

Click this button to display the Paper Sizes window.

## PrintMode

Click this button to display the Print Mode window.

## Fonts

Click this button to display the Font Manager window.

## Overlays

Click this button to display the Overlay & Softtray Manager window.

## About

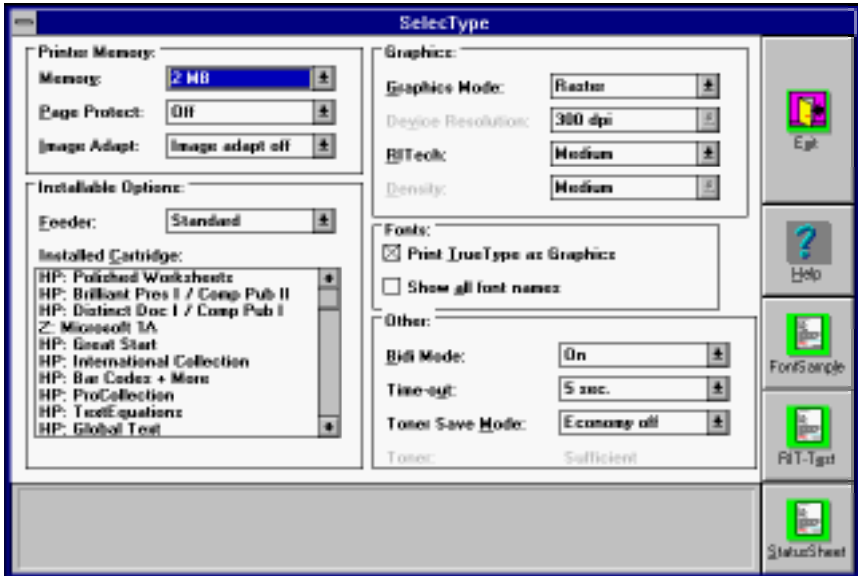
Click this button to display the driver version number and other information.

## Defaults

Click this button to display a dialog box that lets you save current settings to a file, or delete a settings file.

---

## SelectType Window



Use this window to set up the printer driver to operate with separately installed options, and to configure the printer to suit your individual requirements. Make sure you have installed all options correctly in accordance with the instructions contained in this guide.

The settings and button functions for this window are described below.

### Memory

Use this pull-down menu to specify the amount of memory installed in your printer. The selections available in this list are: 1MB, 2MB, 3MB, 5MB.

### Page Protect

Use this pull-down menu to switch the Page Protect function on and off. Page Protect allocates additional printer memory to a printing job. You should turn Page Protect on if you are printing a highly complex page and do not have sufficient memory.

The selections available in this list are: Off, On, Auto (default).

The On and Auto settings are identical, and normally you should set Page Protect to Auto.

If a memory error occurs, change the Page Protect setting to Off and try printing again. If you continue to get a memory error, you will need to increase your printer's memory.

**Note:**

*Changing the Page Protect setting reconfigures printer memory, which causes any downloaded fonts in printer memory to be erased.*

### Image Adapt

Use this pull-down menu to switch the Image Adapt function on and off. When the Image Adapt function is on, the printing speed is increased.

The selections available in this list are: Image adapt on, Image adapt off (default), Image adapt auto. The On and Auto settings are identical.

**Note:**

*When this setting is on, the fonts printed may not be what you expected.*

### Feeder

This pull-down menu shows all of the optional feeders that have been installed. Use it to select the feeder you want to use for printing.

The selections available in this list are: Standard (default) or Paper Cassette[PC].

## Installed Cartridge

This list shows all of the optional font cartridges that have been installed. Use it to select the font cartridge you want to use for printing. Available cartridges are listed on pages D-22–24 in Appendix D.

## Graphics Mode

Use this pull-down menu to select a graphics mode. The settings available in this list are: Raster (PCL5e emulation) and EPSON GL/2.

## Device Resolution

This setting cannot be changed. It is always 300 dpi.

## RItech

Use this pull-down menu to select the RItech (Resolution Improvement Technology) setting you want to use. The settings available in this list are: Dark, Medium (default), Light, Off.

You should not need to change the RItech setting for normal printing.

## Density

Adjust the print density to make the printout darker or lighter. The settings available in this list are: Darkest, Dark, Medium (default), Light, Lightest.

## Print TrueType as Graphics

When this checkbox is selected (when an “x” is in the box), TrueType fonts are printed as graphics. Some applications require this setting to print graphics overlaying the text.

## Show all font names

When this checkbox is selected, only EPSON fonts appear in your application’s font lists.

### Time-out

Use this pull-down menu to specify how long the printer should wait for data before terminating the current print job. You can specify a time as short as five seconds (default) or as long as 300 seconds.

### Toner Save Mode

Use this pull-down menu to switch the Toner Save Mode on and off. The settings available in this list are: Economy on, Economy off (default).

When the Toner Save Mode is switched on, the printer consumes less toner by reducing print quality.

### Toner

This is an indicator that shows you when toner is running low. The message Sufficient indicates there is still enough toner remaining, while Empty indicates toner is running low.

### Exit

Click this button to close the SelecType window and return to the Main window.

### FontSample

Click this button to print a preset font sample page.

### RIT-Test

Click this button to print a preset RITech test page.

### StatusSheet

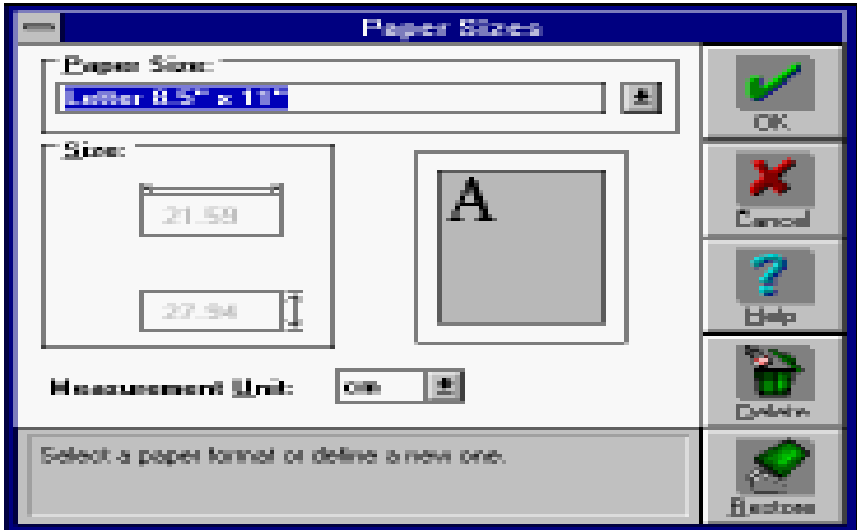
Click this button to print a preset printer status sheet.

---

## *Paper Sizes Window*

Use this window to select the paper size you want to use. You can also specify your own special paper sizes and include them in the pull-down menu.

The settings and button functions for this window are described below.



### Paper Size

Use this pull-down menu to select a paper size for printing. You can use any of the standard paper sizes that are automatically listed by the printer driver, or you can edit the list to create your own selection of paper sizes.

For more information on how to create your own selection, see “Adding a new size to the Paper Size list” on page 3-16.

## Size

The two boxes in this block show the vertical and horizontal dimensions of the paper selected in the Paper Size list. You can also input values into these boxes to change the dimensions of paper sizes you add to the Paper Size list.

## Measurement Unit

Use this pull-down menu to select the unit of measurement you want to use. The settings available in this list are: cm (default), Inch, Pixel, Pica, Point.

As soon as you change the measurement unit, the values in the Size block change automatically to match.

## Delete

Click this button to delete the name of the paper size that is selected in the Paper Size list. You can use this button to shorten the list to contain only the paper sizes you need.

## Restore

Click this button to restore this Paper Size list so it includes all of the preset paper sizes.

## ***Adding a new size to the Paper Size list***

Use the following procedure to specify a custom paper size and add it to the Paper Size list.

1. Open the Paper Sizes window
2. Input the name of the paper size in the Paper Sizes window.
3. Use the Measurement Unit pull-down menu to specify the unit of measurement you want to use.



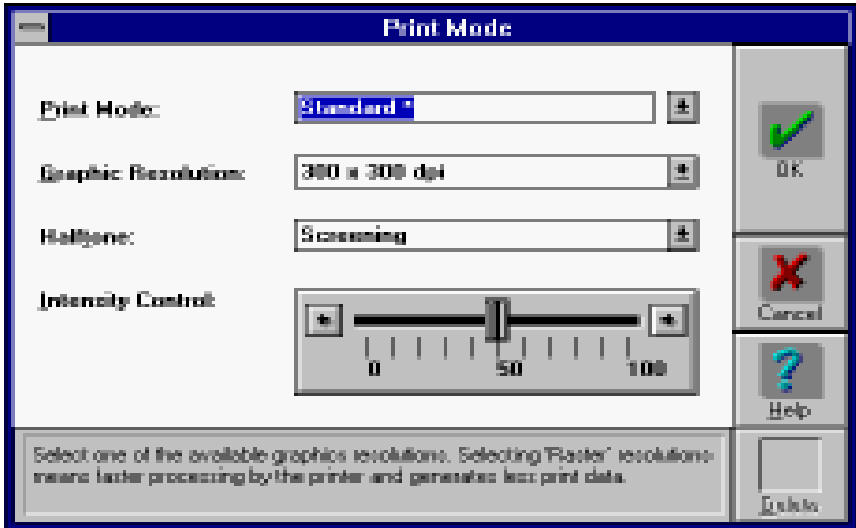
Be sure to click on the Measurement Unit pull-down menu even if you do not want to change the unit. Otherwise, you will not be able to select the dimension values in the Size block.

4. Click on the dimension boxes in the Size block and input values for the horizontal and vertical dimensions of the paper you are adding.
5. After you are finished, click OK to return to the Main window and save the new paper size.

**Note:**

*Clicking OK in the Paper Sizes window saves the new paper size, even if you click Cancel in the Main window.*

## *Print Mode Window*



A *print mode* is a set of parameters that specify graphic resolution, halftone method, and intensity. Use this window to create your own print modes and add them to the Print Mode pull-down menu in the Main window.

The settings and button functions for this window are described below.

### Print Mode

Use this pull-down menu to select a print mode. There are two predefined settings in the list: Standard \* (300 × 300 dpi, screening) and High Speed \* (300 × 300 dpi, dithering). The asterisk after these print mode names means they are permanent, and cannot be deleted.

You can use the procedure described under “Adding a new print mode to the Print Mode list” on page 3-19 to create your own print modes and add their names to the list.

## Graphic Resolution

Use this pull-down menu to select the resolution you want to use for printing graphics. The settings available in this list are: 300 × 300 dpi (default), 150 × 150 dpi, 75 × 75 dpi.

## Halftone

Use this pull-down menu to select the grayscale method when printing graphics. The following selections can be included in this list.

### **Dithering**

This method uses the standard Windows dithering patterns, and is the one you should normally select.

### **Screening (default)**

This method represents color intensity by using variable dot sizes. It is similar to the rastering method used to produce newspaper images. You should use this method for scanned images, for bitmap printing, or when your output will be photocopied.

## Intensity Control

**Use this slider to control the mix of grays sent to the printer. The driver automatically matches the screen grays to printer output for the majority of needs. Move the slider to the left to lighten the grays, and to the right to darken them.**

## Delete

Click this button to delete the print mode selected in the Print Mode list. This button is disabled when the currently selected print mode name is a permanent one (indicated by an asterisk), which cannot be deleted.

**C** *Caution:* Clicking the Delete button permanently deletes the selected print mode. Make sure the print mode name that you want to delete is correct before clicking this button.

## *Adding a new print mode to the Print Mode list*

Use the following procedure to specify your own graphic resolution, halftone, and intensity control settings and add them to the Print Mode list.

1. **Open the Print Mode window.**
2. **Change the current Graphic Resolution, Halftone, or Intensity Control setting. When the permanent print mode (indicated by an asterisk) is selected, User Defined automatically appears in the Print Mode list.**
3. **After you finish making the settings you want, change User Defined to the name you want to use for the settings.**

### *Note:*

*You may leave the settings named User Defined. In this case, however, any changes you make later in print mode settings will automatically overwrite what was previously saved under the name User Defined. Because of this, it is good idea to assign a unique name to your settings to avoid losing them.*

4. If you want to make your print mode settings permanent, add an asterisk at the end of the name you assign them. If not, skip this step.

*Note:*

*Once you have made your print mode settings permanent, they cannot be deleted or overridden with other settings, even if you delete the asterisk from its name.*

5. Make sure that your settings are correct, then click OK to return to the Main window and save the new print mode settings.

*Note:*

*Clicking OK in the Print Mode window saves the new print mode settings, even if you click Cancel in the Main window.*

---

## Font Manager Window



The Font Manager window handles the installation and all administration of printer fonts. Fonts of various formats can be added, deleted, and copied using this window. You can specify whether the font being installed is temporary or permanent.

The settings and button functions for this window are described below.

### Installed Fonts

This pull-down menu shows all fonts that are already installed. Fonts whose names are marked with a check are permanent. Whenever you highlight a font name in this list with your mouse, the font's format, character set, name, and other information appear in the status line.

Use the procedure described under "Adding fonts" on page 3-25 to install fonts and add their names to the Installed Fonts list.

## Available Fonts

**This pull-down menu shows all fonts that are currently available for installation. Each font name includes a logo that indicates the format of that font. Whenever you select a font by highlighting its name in this list, the font's format, character set, name, and other information appear in the status line.**

## Delete

**Click this button to delete (de-install) the font whose name is highlighted in the Installed Fonts list.**

## Edit Font

**Click this button to display the Edit Font window for the font whose name is highlighted in the Installed Fonts list. You can use the Edit Font window to change the name of the font.**

**You can use the Edit Font window to change such information as font description, name, or ID.**

## Temporary/Permanent Buttons

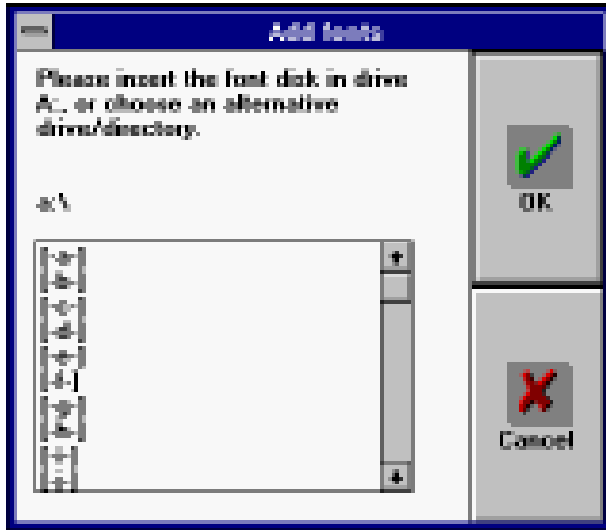
**Click on these radio buttons to specify whether the font selected in the Installed Fonts list is temporary or permanent. Permanent fonts remain in printer memory until power is switched off. Temporary fonts must be downloaded to the printer for each print job.**

/

**← → Click this button to move fonts between the two Font Manager lists.**

## Add Fonts

Click this button to open the Add Fonts window.



Use this window to select the driver and directory that contains the fonts you want to add. For details on using this window to install fonts, see “Adding fonts” on page 3-25.

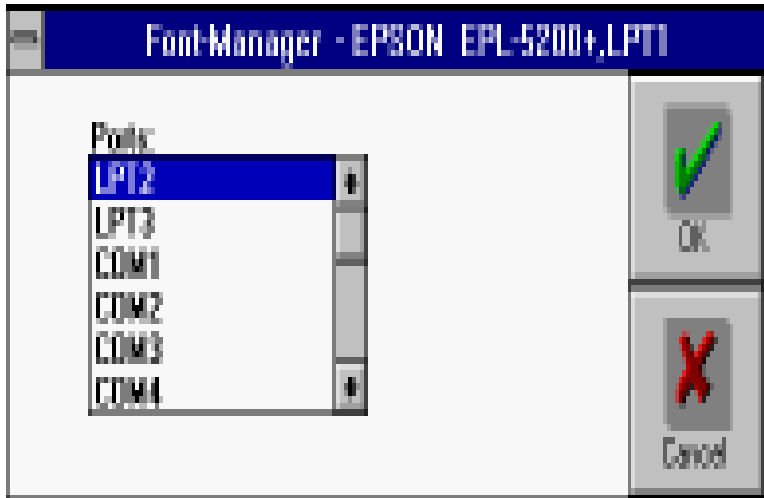
After selecting the directory that contains the fonts you want to add, click OK to return to the Font Manager window. The names of the fonts contained in the directory you selected will appear in the Available Fonts list.

You can also exit the Add Fonts window by clicking Cancel. This returns you to the Font Manager window without specifying any directory.



## Copy Port

Click this button to open the Copy Port window.



Use this window to copy or move installed fonts to another printer port. For details on using this window to move or copy installed fonts, see “Copying and moving fonts to another printer port” on page 3-28.

## Exit

Click this button to exit the Font Manager window and return to the Main window.

## *Adding fonts*

Use the following procedure to install soft fonts. You can also specify certain fonts as being permanent, which means they are kept in printer memory until power is switched off.

1. **Open the Font Manager window.**
2. **Click Add Fonts.**

**Initially, the list in the Add Fonts window contains drive names.**

3. **Select the drive that contains the fonts you want to add by double-clicking on its drive name, or by highlighting the drive name and then clicking OK.**

**The list changes to show all of the directories contained on the drive you selected, in addition to the drive names.**

4. **Display the name of the directory that contains the fonts you want to add and highlight its name in the list.**

**To open a directory, double-click on its directory name, or highlight the directory name and then click OK.**

**Directory name [..] on the list indicates the previous directory. This means you can backstep through the directories by selecting [..].**

5. **After highlighting the name of the directory that contains the fonts you want to add, click OK to return to the Font Manager window.**

**The names of the fonts contained in the directory you selected using the Add Fonts window are shown in the Available Fonts list.**

6. **Select the fonts you want to install by highlighting their names in the Available Fonts list.**

As soon as you highlight a font name, the arrow button between the two lists points to the left, indicating the fonts will be transferred to the Installed Fonts list.

7. After selecting all of the fonts you want to install, click on the left-pointing arrow button to begin the installation.

The fonts are copied into a directory named PCLFNT, which is created by the Font Manager. If you want to use a different directory name, specify the name you want to use before clicking OK.

8. Now you can specify permanent fonts (fonts that stay in printer memory until you switch power off). Select a font name in the Installed Fonts list by highlighting its name, and click on the Permanent radio button.

*Note:*

- o *You can specify permanent fonts one-by-one. If you select more than one font name in the Installed Fonts list, the Temporary/Permanent radio buttons will become dimmed on the display (which indicates they cannot be used). If you want to make more than one font permanent, you must repeat the above step as many times as necessary.*
  - o *Though permanently installed fonts may speed up printing, they also reduce the amount of memory available for printing graphics and complex pages.*
9. After you finish installing the fonts you want, click Exit to return to the Main window.

## *Deleting fonts*

The following procedure deletes fonts from printer memory. It also gives you the option of deleting the font file from the temporary file on your computer's hard disk. Unless you plan to use a font later, it is a good idea to remove it from the hard disk to free up the storage space.

1. **Open the Font Manager window.**
2. **Select the fonts you want to delete by highlighting their names in the Installed Fonts list.**
3. **After selecting the fonts, click Delete.**

A message appears asking if you want to delete the selected fonts from your computer's hard disk.

4. **Click Yes to delete the selected fonts from both printer memory and from your computer's hard disk.**

Selecting No deletes the selected fonts from printer memory but leaves them on the hard disk. The font names will not appear in any of the Windows menus, but the fonts will continue to take up disk space.

5. **After you finish deleting the fonts you want, click Exit to return to the Main window.**

*Note:*

*The above delete operation does not remove permanently installed fonts from printer memory. To delete permanent fonts, perform a Printer Reset operation as described in "Resetting and Initializing the Printer" on page 6-26.*

## *Changing a font name*

If you want to install a font that has the same name as a font that is already installed, you should first change the name of the installed font using the following procedure.

1. **Open the Font Manager window.**
2. **Select the font whose name you want to change by highlighting its name in the Installed Fonts list.**
3. **After selecting the font, click Edit Font.**
4. **Type in the new name for the selected font in the window that appears.**
5. **After typing in the new name, click OK.**

**The new name appears in the Font Manager's Installed Fonts list and in all Windows applications.**

6. **After you finish renaming the font, click Exit to return to the Main window.**

## *Copying and moving fonts to another printer port*

Use the following procedure to copy or move installed fonts to another printer port when you are using more than one EPSON printer or if you change the port to which your printer is connected.

1. **Open the Font Manager window.**
2. **Click Copy Port.**

**A window appears with a list of ports.**

3. **Select the port to which you want to copy or move the fonts by highlighting its name in the list.**

4. **After selecting a port name, click OK to return to the Font Manager window. You can also return to the Font Manager window without selecting a port by clicking Cancel.**

**When you return to the Font Manager window, you will notice the addition of Move and Copy buttons. Also, the Copy Port button is now a Close Port button.**

**You can use the Close Port button to abort the font copy/move operation at any time. The functions of the Move and Copy buttons are described below.**

5. **Select the fonts you want to copy or move to the port you selected by highlighting their names in the Installed Fonts list.**
6. **After selecting the fonts, click Move or Copy.**

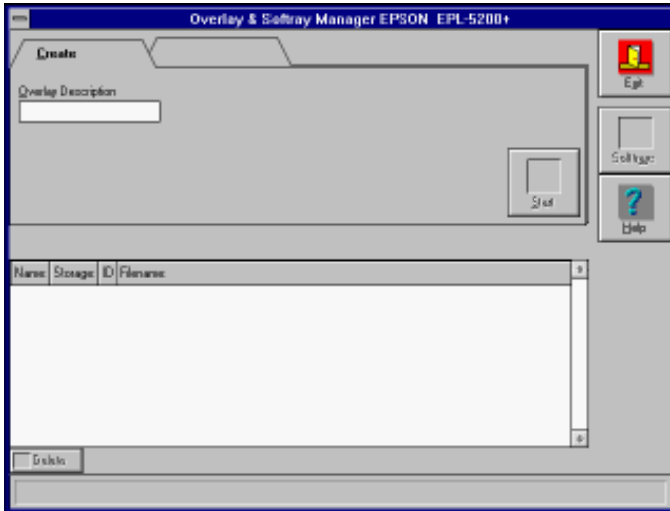
**Clicking Move causes the fonts to be moved to the list on the right for the port you selected. The move operation deletes the fonts from the Installed Fonts list.**

**Clicking Copy causes the fonts to be copied to the list on the right for the port you selected. The copy operation leaves the fonts in the Installed Fonts list.**

7. **After you finish copying or moving the fonts you want, click Exit to return to the Main window.**

---

## *Overlay & Softtray Manager Window*



The Overlay & Softtray Manager window lets you define, create, and manage overlays. Overlays are stored on the hard disk of your computer, and make it possible to include company logos, forms, and other types of overlays in a printed document. With the Softtray Manager, you can assign previously defined overlays to specific pages.

The button functions for this window are described below.

### **Exit**

Click this button to close the Overlay & Softtray Manager window and return to the Main window.

### **Softtrays**

Click this button to switch between the Softtray window and the Overlay window.

### **Delete**

Click this button to delete an overlay.

## *Creating an overlay*

To create an overlay, follow these steps:

1. From the driver menu, click **Overlays**.
2. Make sure the **Create** menu tab is selected, then input a name for the overlay you want to define in the **Overlay Description** box.
3. Click **Start**.
4. If you are using the **Overlay & Softtray Manager** for the first time, a dialog box appears showing you the name of the default overlay directory. Click **OK** to save your overlay in the default directory.

If you want to store your overlay in a different directory, click **Cancel** and then input the entire path to the directory in the **Overlay Description** box. Next, click **Start**.

5. In the dialog box that appears, click **OK**. The next file you send to the printer from an application program, such as **Windows Write** or **Notepad**, will be saved as the overlay using the name you entered earlier. If you want to stop the procedure, click **Cancel**.
6. Quit the printer driver and open the application that you will use to create the overlay.
7. Print the file that you want to save as the overlay. It is possible to save any kind of file as an overlay. When printing starts, a message appears telling you the overlay was programmed successfully.



## *Creating a softtray*

**Before you can use an overlay, you must first create a softtray. The Softtray Manager merges your document files with a previously defined overlay and assigns the overlay to specified pages of the document.**

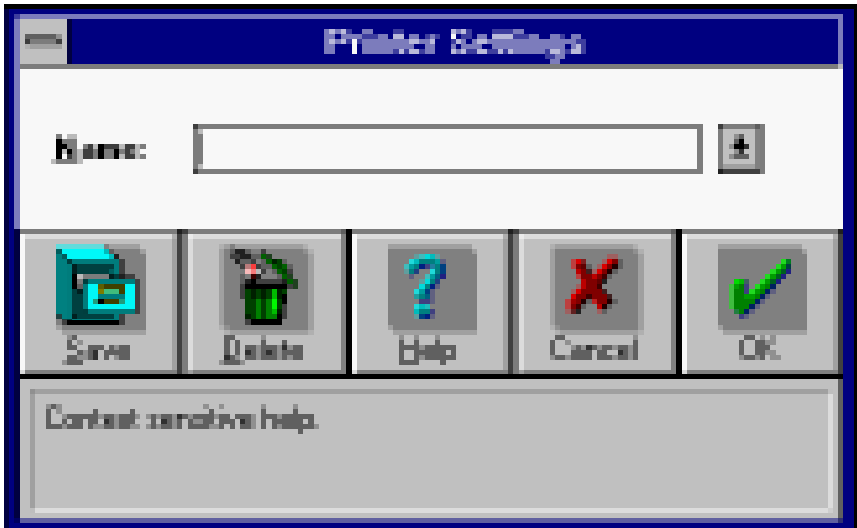
**After creating an overlay, follow these steps to create and assign a softtray:**

- 1. From the driver menu, click the Overlays button.**
- 2. Click the Softtray button.**
- 3. From the list of available overlays, select the overlay you want.**
- 4. Click on the page or pages (represented by page icons) that you want the overlay to print on. You can assign the overlay to print on either all left or right pages by clicking the Left or Right button at the bottom of the screen. If you want to assign the overlay to print on a range of pages, click on the Option menu tab and then enter the desired values in the “Start with page #” or “Page range from 0 to #” dialog box.**
- 5. Click on Softtray at the bottom of the screen to open the Softtray menu.**
- 6. From the menu, select Save As and assign a unique name to the softtray. Then click Save to save the softtray.**
- 7. Click on Softtray at the bottom of the screen and choose Select Softtray from the menu. Then select the softtray you want from the list to make it the active softtray.**
- 8. Click the Select button.**
- 9. Exit the printer driver.**

All subsequent documents will be printed with the overlay. To stop overlay printing, open the printer driver and deselect the overlay. You can always delete previously defined softtrays and overlays. The Overlay Manager also lets you assign one overlay to different softtrays.

---

### *Printer Settings Window*



This window appears when you click Defaults in the Main window. It lets you assign a name to the current driver settings for later recall when you need them.

The list and button functions for this window are described below.

### **Name**

**This pull-down menu shows the names of all of the default settings that are currently available. Use this list to input new names and to select from among those that are available.**

### **Save**

**Click this button to save the current printer driver settings under the name that you input into the Name list.**

*Note:*

*If you save settings in the Printer Settings window, they remain saved even if you exit the window by clicking Cancel.*

### **Delete**

**Click this button to delete the default settings whose name is currently selected in the Name list. Note that the delete operation is performed as soon as you click this button, and it cannot be undone.**

*Chapter 4*

---

***Remote Control Panel Utility***

Remote Control Panel Utility Overview . . . . . 4-2

    When to use the Remote Control Panel utility . . . . . 4-2

    Bringing up the Remote Control Panel . . . . . 4-3

Printer Mode Window . . . . . 4-4

    LaserJet 4L emulation mode/EpsonScript Level 2 mode window 4-4

    FX mode window . . . . . 4-5

    LQ mode window . . . . . 4-5

Page Setup Options . . . . . 4-6

Type Options . . . . . 4-8

Printer Setup Options . . . . . 4-10

Other Options . . . . . 4-13

More Options . . . . . 4-15

---

## ***Remote Control Panel Utility Overview***

If you are not able to change printer settings from your software program, use the printer's Remote Control Panel. The Remote Control Panel utility consists of a series of screens that allow you to change printer settings, such as the print quantity, paper size, and RITech setting.

### ***When to use the Remote Control Panel utility***

You do not normally need to use the Remote Control Panel utility to change printer settings. Most software programs allow you to change settings that affect the final printed output, and any settings you make from your software override the settings made from the Remote Control Panel utility.

Some Remote Control Panel settings cannot be controlled from your software program. Normally the only times you need to use the Remote Control Panel utility are the following:

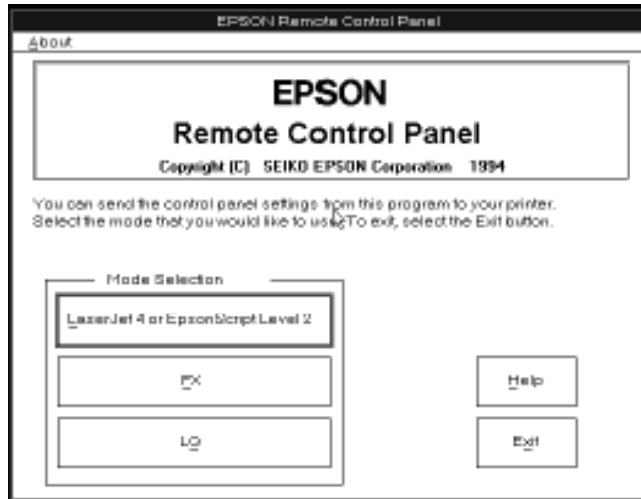
- o To specify the size of paper loaded in the paper tray
- o To turn the Toner Save Mode on or off
- o To change the density setting or RITech setting
- o To change the emulation mode
- o To turn the Standby mode on or off
- o To specify the top and bottom offset

***Note:***

*When the printer is shared by more than one user, the settings may be changed by other users. Even if the Remote Control Panel window shows your desired setting, always click the Send button.*

## ***Bringing up the Remote Control Panel***

To bring up the Remote Control Panel, type EPRCPL at a DOS prompt. Press Enter. This brings up the initial Remote Control Panel menu.



You now see the main Remote Control Panel window, which displays the mode selection: LaserJet 4L & EpsonScript Level 2, FX, or LQ. Choose the printer mode that you want to change the settings for, and the window for the respective mode opens.

To change the printer emulation, choose the emulation mode you want to use from the Emulation menu.

### ***Note:***

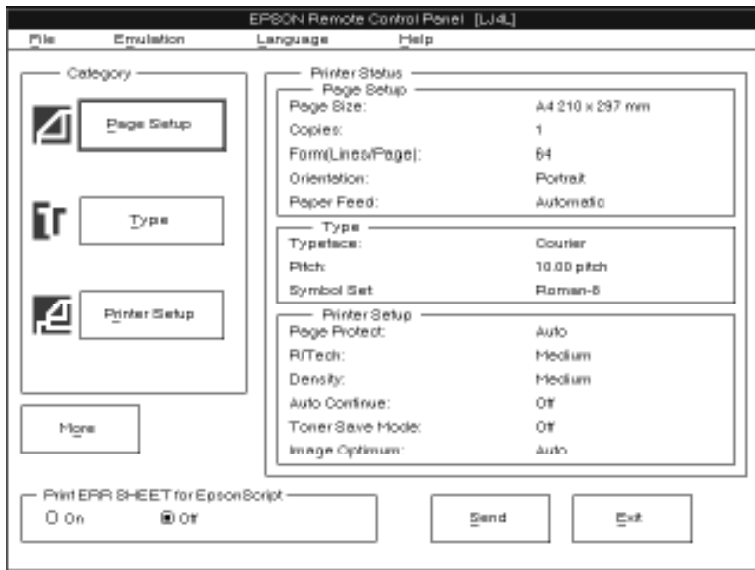
- o *EpsonScript Level 2 is available only when the EpsonScript Level 2 option is installed.*
- o *The EPSON GL/2 mode does not have its own settings windows. This mode uses the previously selected setting. See the sections on changing the settings later in this chapter.*

---

## ***Printer Mode Window***

The Printer Mode window displays the current printer settings. Each button in the window allows you to access the dialog boxes so you can change any of the listed settings. For more information on these settings, see the sections later in this chapter.

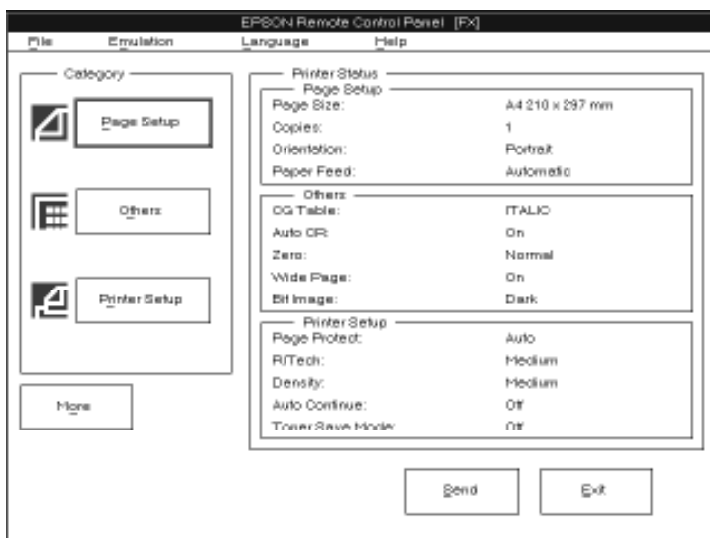
### ***LaserJet 4L emulation mode/EpsonScript Level 2 mode window***



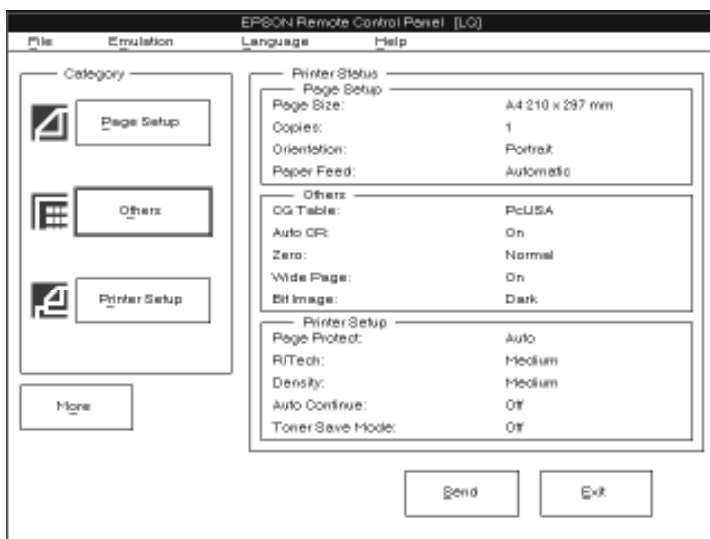
#### **Print Error Sheet for EpsonScript**

Turn this setting on if you want a printed record of EpsonScript Level 2 errors. When an error is detected, the printer prints a sheet listing the type of error.

## *FX mode window*



## *LQ mode window*

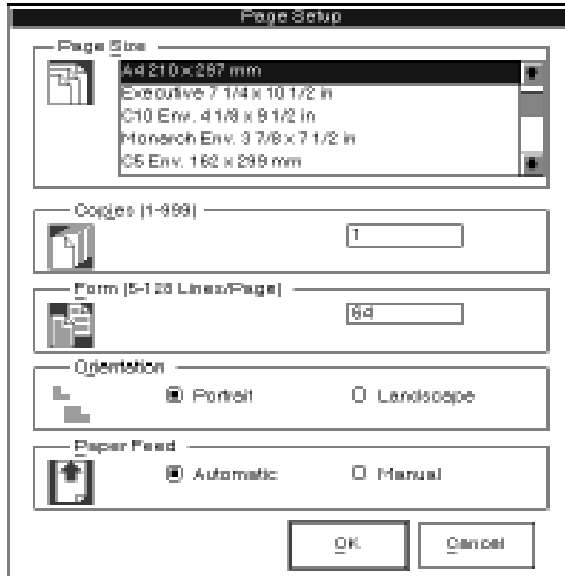




---

## Page Setup Options

When you click the Page Setup button, you see the following dialog box:



Most of the options in this dialog box are also available in your software program. You should use your software program whenever possible to change page setup settings. However, if you are unable to change the settings from your software program, use the options in this dialog box as follows:

**Note:**

*Any changes made in Page Size, Copies, Orientation, and Paper Feed are reflected in all emulation modes.*

## Page Size

Selects the default paper size. You should change this item only if you cannot change the paper size from your printer. The options for Page Size are the following:

- LT (Letter)
- A4
- A5
- B5
- HLT (Half letter)
- LGL (Legal)
- GLT (Government letter)
- GLG (Government legal)
- EXE (Executive)
- F4
- MON (Monarch)
- C10 (Commercial 10)
- DL
- C5
- IB5 (International B5)
- C6

## Copies

Selects the number of copies to be printed. You can enter any number from 1 to 999. Normally you should specify the number of copies from your software program.

## Form

Specifies the number of horizontal lines to a page. You can enter any number from 5 to 128. This option is not available in LQ or FX mode.

## Orientation

Specifies whether the page is printed in portrait (default) or landscape orientation. In portrait orientation, the top of the page is parallel to the short edge of the paper. In landscape orientation, the top of the page is parallel to the long edge of the paper. The pages in this manual are printed in portrait orientation.

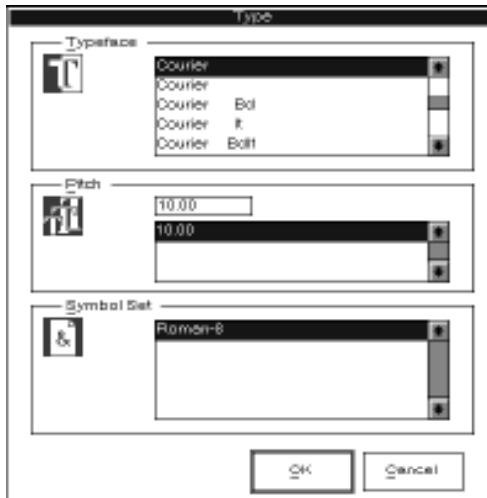
## Paper Feed

Specifies whether paper is fed automatically from the paper tray or whether paper is fed manually. The default is Automatic.

---

## *Type Options*

Normally you will never need to use the Type options of the Remote Control Panel because the typeface selection is usually made from your software program. However, if you are unable to change the settings from your software program, click the Type button. The Type menu is not available for LQ or FX mode.



## Typeface

Specifies the typeface to use.

## Pitch/Point Size

Specifies the point size for proportional and scalable fonts. The range of point sizes is 4.00 to 999.75. Specifies the pitch for fixed pitch fonts.

## Symbol Set

Specifies the symbol set to use. If the typeface you selected is not available for the symbol set you select, the typeface is replaced with the currently selected symbol set. The following symbol sets are available:

Roman-8	Norweg1
Italian	ECM94-1
Swedis2	ANSI ASCII
UK	French2
German	Legal
8859-2 ISO	Spanish
PsMath	8859-9 ISO
WiTurkish	MsPublishing
VeMath	DeskTop
Math-8	WiE.Europe
PcTk437	Windows
PsText	IBM-US
IBM-DN	VeInternational
PcMultilingual	PiFont
VeUS	Others
PcE.Europe	
WiAnsi	

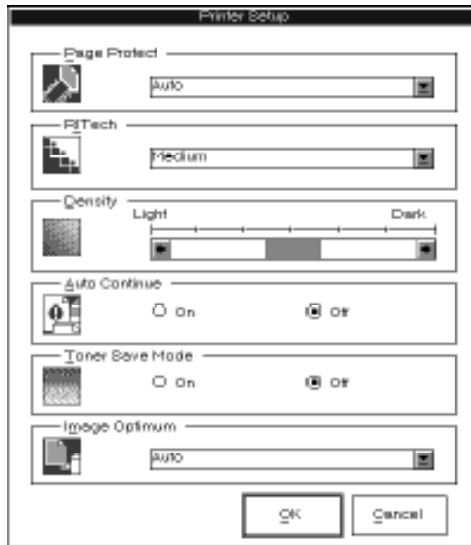
**Note:**

- o *The following symbol sets cannot be selected with the Swiss 721 SWM and Dutch 801 SWM fonts: PsMath, MsPublishing, VeMath, Math-8, and PiFont.*
- o *The characters 98h to 9Fh in the VeInternational and VeUS symbol sets cannot be printed when either the Swiss 721 SWM or Dutch 801 SWM font is selected.*

---

## ***Printer Setup Options***

Clicking the Printer Setup button brings up the following dialog box:



**Note:**

*Any changes made in Page Protect, RITech, Density, Auto Continue, and Toner Save Mode are reflected in all emulation modes.*

The options for Printer Setup are the following:

## Page Protect

Allows you to allocate additional printer memory. You normally use Page Protect if you are printing a highly complex page and do not have sufficient memory. The options are Off, On, and Auto. If a memory error occurs, change the setting to Off and reprint your data. You will need to increase your printer's memory if memory errors continue to occur. Settings On and Auto are the same.

Normally Page Protect should be set to Auto.

**Note:**

*Changing the Page Protect setting reconfigures the printer's memory, which causes any downloaded fonts to be erased.*

## RITech

The RITech (Resolution Improvement Technology) item allows you to adjust the RITech setting or turn it off. See “Optimizing Print Quality” in Chapter 6 for more information about RITech. The RITech setting should not normally have to be changed.

The RITech options are Light, Medium, Dark, and Off.

## Density

Adjusts the print density to make the printout darker or lighter. Click the arrow key to darken or lighten the output.

## Auto Continue

Permits the printer to automatically recover from a Print Overrun or Insufficient Memory error. The printer then continues printing after a wait of five seconds.

When Auto Continue is off, you must press the Continue button on the control panel to resume printing. In most cases, leave Auto Continue off so you are aware of the error messages and can make the necessary corrections. You might want to set Auto Continue on when printing long jobs or when you are away from the printer for long periods.

## Toner Save Mode

Turns Toner Save Mode on when you press the Toner Save Mode button on the printer's control panel.

The Toner Save Mode uses less toner than normal. The printer saves toner by substituting a gray shade for the black inside of characters. The outlines of the characters are still printed in full black.

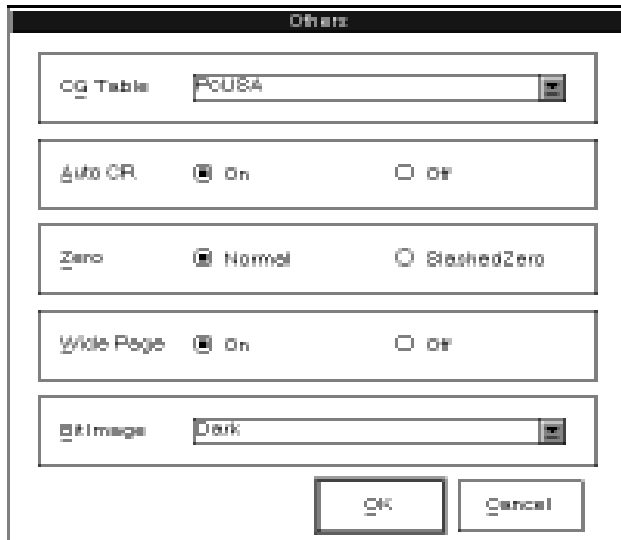
## Image Optimum

Reduces the amount of graphics data when the data reaches the memory limit, allowing complex documents to be printed. When this mode is on, the graphics quality is reduced. The options are Off, On, and Auto. On and Auto are the same. This option is not available in LQ or FX mode.

---

## *Other Options*

Clicking the Others button brings up the following dialog box. This menu is selectable only in LQ or FX emulation mode.



### CG Table

Selects the graphics character table, the italics table, or the download table. The graphics table contains graphic characters for printing lines, corners, and shaded areas; international characters; Greek characters; and mathematical symbols. Selecting the italics table defines the upper half of the character table as italic characters. The download table is not available in FX mode.



## Auto CR

Sets the automatic carriage return option to On or Off. When Auto CR is on, a carriage-return line-feed (CR-LF) operation is performed whenever the print position exceeds the right margin. If Auto CR is off, the printer does not print characters beyond the right margin, and it does not perform a linewrap until it receives a CR. Most software programs take care of this function.

## Zero

This option determines whether the printer prints a slashed zero (0) or an unslashed zero (0). This feature is useful for clearly distinguishing between an uppercase letter O and a zero when printing documents such as programming lists.

## Wide Page

Sets Wide Page to On or Off. When this option is on, you can print up to 80 characters at 10 cpi across an A4- or F4-size page. When it is off, you can print up to 77 characters at 10 cpi. This setting is valid only when PAGE SIZE is set to A4 or F4. If you change the Wide Page setting when sizes other than A4 or F4 are selected with the Page Size option, the margins and the text lines for the current paper size are set to the default for the current paper size.

## Bit Image

Sets the Bit Image option to Dark, Light, or BCODE. When you select Dark, the bit image density is high. When you select Light, the bit image density is low. The BCODE setting converts bitmaps to bar codes by automatically filling in any vertical gaps between dots. This produces unbroken vertical lines that can be read by a bar code reader.

### **Note:**

*This mode reduces the size of the image being printed and may cause some distortion when printing bit image graphics.*

---

## More Options

The image shows a dialog box titled "More" with the following settings:

- Top Offset (0-99 mm): 0
- Left Offset (0-99 mm): 0
- Standby:  Enable  Disable
- Source Symbol Set (0-31 99): 277
- Destination Symbol Set (0-31 99): 277

Buttons: Send, Exit

### **Note:**

- o Any changes made in Top Offset, Left Offset, and Standby are reflected in all emulation modes.
- o Source Symbol Set and Destination Symbol Set items do not appear for FX or LQ mode.

### Top Offset

Allows you to adjust the printing position on the page vertically. The setting is in dots; each dot is 1/300 inch (0.0846 mm). You can raise or lower the printing position on the page up to approximately 1/5 inch (settings from 0 to 99).

## Left Offset

Allows you to adjust the printing position on the page horizontally. The setting is in dots; each dot is 1/300 inch (0.0846 mm). You can move the printing position on the page up to approximately 1/5 inch to the left (settings from 0 to 99).

## Standby

Sets the Standby mode to Enable or Disable. When this setting is enabled, the printer saves power by reducing the power to the fixing heater whenever the printer receives no data for 15 minutes. The printer begins warming up as soon as you press the On Line button or send data; it warms up and is ready to print within 35 seconds. When Standby is disabled, the printer stays warmed up and ready to print at all times.

## Source Symbol Set

Available only when an optional font ROM is installed in LJ4L emulation mode.

## Destination Symbol Set

Available only when an optional font ROM is installed in LJ4L emulation mode.

## Chapter 5

---

### **Fonts**

Printer Driver Overview . . . . .	5-2
Font Overview . . . . .	5-2
Tips on Choosing a Font . . . . .	5-4
Printer and Screen Fonts . . . . .	5-4
When the printer and screen fonts don't match . . . . .	5-5
Available Fonts . . . . .	5-6
Adding More Fonts . . . . .	5-7
Downloading soft fonts . . . . .	5-7
Selecting Fonts . . . . .	5-8
Font Samples . . . . .	5-9
Courier SWC . . . . .	5-9
Dutch 801 SWC . . . . .	5-9
Dutch 801 SWM . . . . .	5-9
Swiss 742 SWC . . . . .	5-9
Swiss 721 SWM . . . . .	5-10
Symbol Set SWA . . . . .	5-10
More Wingbats SWM . . . . .	5-10
Courier 10 cpi (Bitmap) . . . . .	5-11
Courier 12 cpi (Bitmap) . . . . .	5-11
Line Printer 16.66 cpi (Bitmap) . . . . .	5-11

---

## *Printer Driver Overview*

This chapter provides basic information about fonts. If you are new to fonts and desktop publishing, you might want to read this chapter to understand fonts and the terminology used to describe them.

To select a font, you simply make a selection from your software's Font menu. The font is then displayed on screen and can be printed by using a software menu item.

You might need to understand more about fonts when you encounter font problems. The most common font problems are the following:

- o The printer substitutes a font other than the one you selected with your software.
- o The printed page does not exactly match what is on screen.

Such problems normally occur when you use an emulation other than LJ4L or when you are trying to print fonts that are not installed on the printer. If you are having font problems, read the section "Printer and Screen Fonts" in this chapter to understand how you can resolve and avoid font problems.

---

## *Font Overview*

A font, or typeface, is a set of characters and symbols that share a common typographic design and style. Popular fonts include Times Roman, Courier, and Arial.

The characters within a font come in a range of sizes, but they share the same style. A style is a slight variation of a particular font design, such as **bold** or *italic*, used for emphasizing words or phrases within a paragraph. Fonts with differing styles, such as Times Roman and Times Roman Bold, are similar enough in design that you can mix them easily while retaining the same basic font design throughout your document.

The entire set of all styles sharing a font design makes up the font family. When you select a font using your software's Font menu, you are actually selecting the font family. A font family normally contains four fonts: Roman (or Medium), Italic, Bold, and Bold Italic. Some font families, however, contain other styles such as oblique (similar to italic) and demi and book, which have slightly different line weights from Roman.

**Note:**

*Although this manual uses the term font as described here, other sources attach a different meaning to this term. Font is sometimes used to refer to a set of characters with the same style and same size; other times, it encompasses the entire set of characters of every size and style of a certain typographical design.*

Although fonts come in hundreds of designs, all fonts can be classified either as serif or sans serif. Serifs are the short decorative strokes that come off the main lines of a character, such as the curl at the bottom of the letter n. Serif fonts are commonly used for text. The text you are reading is Palatino, a serif font.



Sans serif fonts, such as Arial, have no serifs and are often used for titles and heads (as in this manual) and within tables and diagrams.

---

### ***Tips on Choosing a Font***

The following guidelines will help you in creating attractive documents that are easy to read:

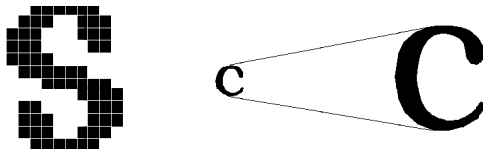
- o Avoid using too many point sizes on one page. As a general rule, use no more than three or four different point sizes on one page.
- o Avoid using too many fonts. Having too many different fonts on the page distracts the reader's attention from the meaning of the words.
- o Avoid using fonts that have designs similar to one another. Generally a serif font is used for text and a sans serif font is used for headings.

---

### ***Printer and Screen Fonts***

Fonts are installed on both the printer and the computer. The printer fonts, which reside in printer memory, are used by the printer to print text. Screen fonts, which are stored on your computer's media, are used to display text on screen to represent the fonts that will print.

Two separate sets of fonts are needed because the monitor and printer have different requirements for producing fonts. The monitor normally uses bitmap fonts that are specially designed for the screen's resolution. A bitmap is a dot-by-dot representation of an image or character. The printer, however, normally uses an outline font that is created from a mathematical formula that describes the outline of each character. Using outline fonts allows the printer to render any character in the requested size.



**Note:**

*The distinction between printer and screen fonts is not as important when you are using TrueType fonts, which are included with Windows 3.1. TrueType is an outline font format that can be used by both the printer and the screen.*

***When the printer and screen fonts don't match***

In some cases, you may have a printer font that does not have a matching screen font, or you may have a screen font but not a corresponding printer font. Such situations occur for the following reasons:

- o You install a screen font on the computer without installing a printer font.
- o You use a driver other than the driver provided with the printer.
- o You move the screen fonts to a different directory and your computer cannot find them.

If you have a printer font but not a matching screen font, the computer uses an available screen font to display text on the screen. In this case, the screen display will not exactly match the printed output.



If you have a screen font but not a printer font, you will be able to select the font and view it on screen. However, when you send the job to the printer, the printer will not be able to print the font and will substitute another font (Courier).

---

## ***Available Fonts***

The following table lists the fonts that are installed on your printer. The names of all the font families appear on your software's Font menu if you are using the driver provided with the printer. If you are using a different driver, not all font families will be available.

The fonts provided with the printer are shown in the following table. For samples of each font family, see "Font Samples" at the end of this chapter.

### ***Scalable Fonts***

<b>Font family</b>	<b>Fonts</b>	<b>HP equivalent</b>
Swiss 721 SWM	Medium, Bold, Italic, Bold Italic	Arial *
Dutch 801 SWC	Medium, Bold, Italic, Bold Italic	CG Times®
Courier SWC	Medium, Bold, Italic, Bold Italic	Courier *
Symbol Set SWA		Symbol *
Dutch 801 SWM	Medium, Bold, Italic, Bold Italic	Times New *
Swiss 742 SWC	Medium, Bold, Italic, Bold Italic	Univers®
More Wingbats SWM		Wingdings *

\*TrueType font

### ***Note:***

*Fixed and proportional Stick fonts are available with the GL command.*

### *Bitmap Fonts*

<b>Font name</b>	<b>Fonts</b>	<b>HP equivalent</b>
Courier 10 cpi	(Medium)	Courier
Courier 12 cpi	(Medium)	Courier
Line Printer		Line Printer

When selecting fonts in your software program, choose the font name listed in the HP equivalent column.

---

### *Adding More Fonts*

Fonts that reside on your computer's hard disk can be transferred, or downloaded, to the printer so they can be printed. Downloaded fonts, also called soft fonts, remain in printer memory until you turn off the printer or otherwise reinitialize it. If you plan on downloading many fonts, you must make sure your printer has sufficient memory.

### *Downloading soft fonts*

Most font packages make it easy to install fonts by providing their own installer. Normally the installer gives you the option of having the fonts automatically downloaded whenever you start your computer or having fonts downloaded only when you need to print a particular font.

If you're running Windows, you can also install soft fonts by clicking on the Fonts icon in the Control Panel to bring up the Fonts dialog box. Once installed, the fonts are available in all your Windows applications.

**Note:**

*The EPL-5200+ can print fonts generated by Bitstream® FaceLift® and Bitstream Fontware™ Installation Kits using Bitstream Fontware Typeface Packages for the PC. See your FaceLift or Fontware user's guide for instructions on using Bitstream fonts with HP LaserJet compatible printers.*

---

## **Selecting Fonts**

You almost always select fonts from the Font menu of your software application. If you are unsure how to do this, check the manual that comes with your software.

If you are sending unformatted text to the printer directly from MS-DOS® or if you are using a simple software package that does not include font selection, you can select fonts by using the Remote Control Panel utility. For information on how to do this, see Chapter 4.

**Note:**

*Selecting a font using the Remote Control Panel utility or SelecType is not recommended. Selecting fonts from your software program is easier, and any font selection you make from your software overrides the selection you make from the Remote Control Panel or SelecType.*

---

*Font Samples*

*Courier SWC*

*Dutch 801 SWC*

*Dutch 801 SWM*

*Swiss 742 SWC*

*Swiss 721 SWM*

*Symbol Set SWA*

*More Wingbats SWM*

**Note:**

*The More Wingbats SWM character FFh (Microsoft® logo) differs from the HP LaserJet 4 design.*

*Courier 10 cpi (Bitmap)*

*Courier 12 cpi (Bitmap)*

*Line Printer 16.66 cpi (Bitmap)*



---

## *Chapter 6*

---

# *Troubleshooting and Maintenance*

---

Introduction . . . . .	6-2
General Problems . . . . .	6-2
Print Quality Problems . . . . .	6-9
Option Problems . . . . .	6-13
Status and Error Messages . . . . .	6-15
Data Dump Mode . . . . .	6-22
Optimizing Print Quality . . . . .	6-22
Adjusting the RITech setting . . . . .	6-22
Adjusting print density . . . . .	6-25
Resetting and Initializing the Printer . . . . .	6-26
Reset . . . . .	6-26
Initialize . . . . .	6-26
Factory reset . . . . .	6-27
Cleaning the Printer . . . . .	6-27
Removing spilled toner . . . . .	6-29
Cleaning the printer case . . . . .	6-29
Replacing the Imaging Cartridge . . . . .	6-30



---

## ***Introduction***

This chapter provides the information necessary for you to keep the printer in optimum condition and tells you how to:

- o Solve any problems you may encounter
- o Replace consumables
- o Optimize the print quality

Also included is complete list of the status, error, and warning messages shown on the printer's control panel display.

---

## ***General Problems***

### ***Paper jam***

---

#### **Printer stops and FEED JAM message appears**

---

1. Open the front cover. Carefully remove all the paper in the paper bin along with any sheets that have fed part way into the printer.



2. If the paper tears when you remove it, make sure you remove any pieces remaining in the printer. To do this, gently open the printer cover.

**W** **Warning:** *Opening the printer cover exposes the fuser, which is marked by a CAUTION HOT SURFACE label. Be careful not to touch the fuser.*

Remove the imaging cartridge. Next, remove any paper from the paper feed path, reinsert the imaging cartridge, and close the printer cover.

3. Tap the edges of the paper stack on a flat surface and carefully reload it into the paper bin. (Do not reload curled or wrinkled sheets.) Close the front cover.
4. The jammed page is automatically reprinted. If you did not open the printer cover to clear the feed jam, press Continue.

---

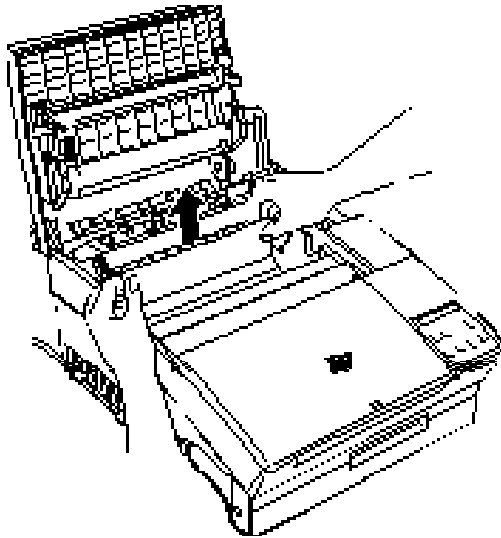
## The printer stops and PAPER JAM appears

---

1. Gently open the printer cover and remove the imaging cartridge.

**W** *Warning:*  
*Opening the printer exposes the fuser, which is marked by a CAUTION HOT SURFACE label. Be careful not to touch the fuser.*

2. Gently pull out the paper. The direction you should pull depends on where the paper is jammed. If it tears, make sure you remove any pieces remaining in the printer.



**Note:**  
*Because the toner on the paper inside the printer may not have been fixed on the page, toner may come off on your hands when you remove the paper. If you spill toner on your clothing, rinse it off with cold water. Using hot water may leave a permanent stain.*

3. Reinstall the imaging cartridge. Then close the printer cover.
4. After a paper jam, the jammed page is automatically reprinted.

---

### **Preventing paper feed and paper jam problems.**

---

If you have frequent paper feed or paper jam problems, use this checklist of corrective measures:

- o Use a higher-quality paper; one that is not too thin or rough. Some types of paper require single sheet feeding. See “Paper Handling” on page 1-15.
- o Fan the stack of paper and then tap its edges to align it before you load it.
- o Be sure that you do not load too much paper in the bin.
- o Be sure to adjust the paper guides so that the paper can slide in and out freely.
- o Never let more than 100 sheets accumulate in the standard face-down output tray on top of the printer.
- o Try turning over the stack of paper in the bin. Most packages of paper indicate the best side for printing with an arrow on the end of the package. Make sure the best side is loaded face down.

## *Power supply*

---

### **Display panel stays blank when you turn printer on**

---

Turn off the printer and check the power cable connections between the printer and the electrical outlet; then turn the printer back on.

If the electrical outlet is controlled by an outside source such as a wall switch, make sure the switch is turned on or plug another electrical device into the outlet to check whether the outlet is operating properly.

### **The On Line light is on but nothing prints**

---

Your computer may not be properly connected to the printer. Perform the steps described in “Testing the computer- to-printer connection” in the *Getting Ready!* guide.

The interface cable may not be plugged in securely. Check both ends of the cable between the printer and the computer. If you are using a parallel interface, secure the connector using the wire retaining clips.

Make sure that your interface cable meets the specifications for the printer and computer.

If you are using the serial interface, set the baud rate, protocol, data bit, and related settings. See your computer manual for the correct settings and interface requirements.

If you are using the parallel interface, set the SPEED settings to match the value the computer requires.

Make sure that your software is properly set up for your printer.

The imaging cartridge may be empty. Replace it as described at the end of this chapter.

---

## **Printer doesn't print and the On Line light is off**

---

Press On Line once to set the printer on line (the On Line light comes on).

## ***Output***

---

### **Font selected with software commands won't print**

---

Be sure you have installed the correct font cartridge and make sure that the orientation (portrait or landscape) matches the selected font.

---

### **Some or all of the output is garbled or printed as asterisks**

---

If you use the Remote Control Panel, check whether any Remote Control Panel settings have been changed by another user.

Make sure that both ends of the interface cable are plugged in securely.

If you are using a serial interface, make sure that both the computer and printer are set to use the same number of data bits per word and that they both use the same parity, baud rate, and number of stop bits.

If the printer still does not print correctly, contact your dealer.

---

### **Position of the printout is not correct**

---

Make sure that you are using the correct page length and margin settings in your application program. Do not use SelecType to make these settings because software settings override SelecType.

---

## **Graphics don't print correctly**

---

Make sure that your software program is set for the printer emulation you are using. For example, if you are using the LJ4L emulation, be sure that your graphics software is set for an LaserJet 4L printer.

If you are using a serial interface, see the interface user's guide.

Graphics require large amounts of memory; if you are encountering problems because of insufficient memory, simplify your graphics or use fewer graphics on a page. If you often print graphics-intensive pages, you may want to add more memory as described in Appendix D.

### *SelecType*

---

#### **SelecType does not function as expected**

---

Software programs override SelecType settings. Use software settings instead of SelecType settings whenever possible.

Your setting may have been changed by your software. Initialize the printer as described later in this chapter.

### *Remote Control Panel*

---

#### **Remote Control Panel**

---

The Remote Control Panel does not function as expected.

Your settings may have been changed by your software program, which overrides the Remote Control Panel. Initialize the printer as described later in this chapter.

---

## ***Print Quality Problems***

**W** **Warning:** *Opening the printer exposes the fuser, which is marked CAUTION HOT SURFACE. If you have used the printer recently, the fuser may be hot; be careful not to touch it. Let the printer cool before you clean inside it.*

---

### **Dark or dirty background**

---

Lighten the print density setting as described in “Adjusting print density” on page 6-25.

Turn off the printer. Clean the paper path inside the printer using a clean, soft, dry cloth.

Clean internal printer components by printing three pages with only one character per page.

There may be a problem with the imaging cartridge. Remove the cartridge, shake it from side to side, and then reinstall it. If this does not solve the problem, replace the imaging cartridge as described later in this chapter.

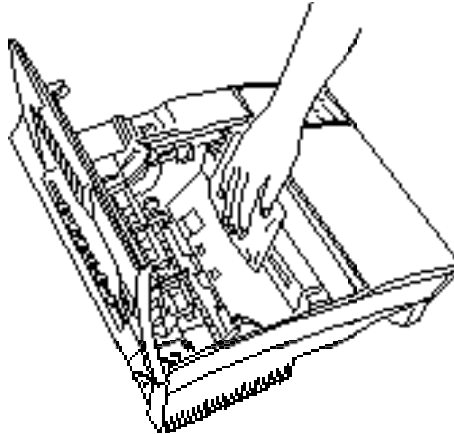


---

## **Vertical black or white bands or lines**

---

Clean the printer lens. Remove the imaging cartridge and place it on a clean, flat surface. Locate and clean the clear lens on the inside middle of the printer.



Wipe the lens from end to end with a clean, soft, dry, lint-free cloth. Then reinsert the imaging cartridge in the printer and close the printer cover. If the problem persists, install a new imaging cartridge as described later in this chapter and print several pages to check the print quality.

---

## **Horizontal black or white bands, or a black page**

---

Install a new imaging cartridge as described later in this chapter.

---

## **Uneven darkness**

---

Turn off the printer. Take out the imaging cartridge, shake it from side to side, and then reinstall it.

Your paper may be moist or damp. Printing is sensitive to moisture absorbed by the paper. Do not store your paper in a humid or damp environment.

If this does not solve the problem, install a new imaging cartridge as described later in this chapter. Then print several pages to check the print quality.

---

### **Toner smudges**

---

Turn off the printer. Remove the imaging cartridge, shake it from side to side to distribute the toner, and wipe the bottom of it with a clean, dry cloth.

Clean the paper path inside the printer using a clean, soft, dry cloth.

Clean internal printer components by printing three pages with only one character per page.

If the problem remains, replace the imaging cartridge as described later in this chapter.

---

### **Missing areas on printed image**

---

Your paper may be moist or damp. Printing is sensitive to moisture absorbed by the paper. The higher the moisture content in the paper, the lighter the printed output. Do not store your paper in a humid or damp environment.

You may not be using the correct type of paper for your printer. If the surface of your paper is too rough, printed characters appear distorted or broken. Smooth, high-quality copier paper is recommended for best results. See Chapter 1 for information on choosing paper.

---

## Completely blank pages

---

Check the TONER option in SelecType Level 2 or open the printer cover. The COVER OPEN message also displays the amount of remaining toner. If toner is low (E\* F), replace the imaging cartridge as described later in this chapter.

Be sure the imaging cartridge is installed as described in the *Getting Ready!* guide or “Replacing the Imaging Cartridge” later in this chapter.

The problem may be with your software program or interface cable. Print out a status sheet. If blank pages continue to print, the problem may be with the printer. Turn off the printer and contact your dealer.

---

## Printed image is light or faint

---

Darken the density setting as described in “Adjusting print density” on page 6-25.

Check the TONER option in SelecType Level 2 or open the printer cover. The COVER OPEN message displays the amount of remaining toner. If toner is low (E\* F), replace the imaging cartridge as described later in this chapter.

Your paper may be moist or damp. Printing is sensitive to moisture absorbed by the paper. The higher the moisture content in the paper, the lighter the printed output. Do not store your paper in a humid or damp environment.

Turn off the printer. Take out the imaging cartridge, shake it from side to side to distribute the toner, and then reinstall it. If the problem persists, replace the imaging cartridge as described at the end of this chapter.

---

**Non-printed side of the page is dirty**

---

Toner may have spilled in the paper feed path. Remove the imaging cartridge and then clean the paper path of the printer using a clean, soft, lint-free cloth.

---

***Option Problems***

---

---

**A font cannot be selected or the message REMOVE CART appears**

---

Remove the cartridge, then press Continue.

Make sure the cartridge is listed in the table of available font cartridges listed in Appendix D.

---

**Paper does not feed from the optional lower paper cassette**

---

Be sure you have made the proper tray choice in your software.

STD may be selected in the INPUT menu of SelecType Level 1. To use the optional lower cassette, the setting must be set to OPT. Change the setting as described on page 2-11.

There may be no paper in the lower paper cassette. Add paper.

Be sure that the lower paper cassette is properly installed and that you have not loaded too many sheets of paper. The cassette can hold a maximum of 250 sheets of 75g/m<sup>2</sup> (20 lb) paper.

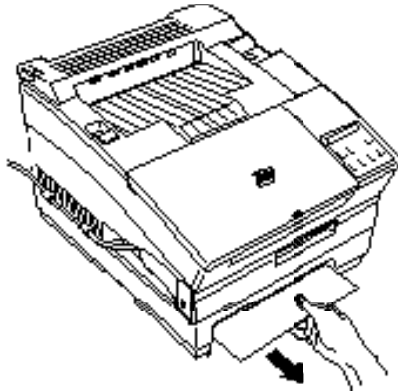
The lower paper cassette may not be installed properly. See Appendix D for instructions on installing the lower paper cassette.

---

## FEED JAM with optional lower paper cassette

---

1. Remove the lower paper cassette from the unit.
2. Remove any folded paper from the paper cassette, and discard any curled or wrinkled sheets.



3. Tap the edge of the paper stack. Then reinsert it into the cassette making sure the paper is evenly aligned and rests below the maximum paper mark.
4. Make sure you are using the correct paper size. Your cassette can contain only A4-, letter-, or legal-size paper. Also make sure you are using paper that meets the specifications for this printer.
5. Press Continue. The jammed page is automatically reprinted.

---

## ***Status and Error Messages***

The possible status, error, and warning messages are listed in alphabetical order below.

---

### **ADD MEMORY FOR CH**

---

There is not enough printer memory for the indicated channel. This error is caused by changing the emulation mode or by increasing the size of the RX (receive) buffer.

To correct the error, use the SelecType RX-BUFFER SIZE menu item to reduce the size of the RX buffer, or the EMULATION menu item to change to another emulation. Or you can add memory to the printer.

---

### **CHAR CREATING**

---

A character is being created in printer's RAM.

---

### **CHECK PAPER SIZE (warning)**

---

The printed paper size does not match the PAGE SIZE setting in SelecType Level 1. Check to see if the correct size of paper is loaded in the tray. Next press Continue to clear the message.

---

### **COPY END (status)**

---

Multi-copy printing is canceled (you pressed the Copy End button with the printer off line). For more information on Copy End, see page 1-6.

---

**COVER OPEN E\*\*\*\*\*F**

---

The printer's cover is open. Printing cannot be performed while the printer cover is open. The symbols to the right of the error message indicate how much toner remains in the imaging cartridge.

---

**DATA (status)**

---

The printer has received data but is not yet printing or is off line.

---

**FEED JAM**

---

Paper is not feeding properly from the specified source. See page 6-2 of this manual for information on paper jam recovery.

---

**FONT CREATING**

---

A font is being created in printer's RAM.

---

**GRAPHIC DRAWING**

---

Graphics characters are being drawn in printer's RAM.

---

**IMAGE OPTIMUM (warning)**

---

The printer cannot print in the requested quality because of insufficient memory, and the printer reduces the quality automatically so that printing can continue. Check to see if the printout is acceptable. If not, you must increase available memory by adding more memory.

---

**INITIALIZE (status)**

---

The printer is being initialized. SelecType settings return to the settings in effect at power on and the buffer is cleared.

---

**INSUFF. MEMORY**

---

The printer does not have enough memory available for the current printing job. Data in printer RAM, such as a downloaded font, is lost. Press Continue to clear the error. To print the page causing the problem, you will have to either simplify it or add more memory to the printer.

---

**MANUAL FEED XXX (status)**

---

Manual feed mode is specified for the current print job. Make sure the paper size indicated by XXX is loaded in the standard feeder, then press On Line.

If your job should not be printed in manual feed mode, press Continue. The printer feeds paper from the standard tray.

For detailed information on MANUAL FEED, see Chapter 2.



---

**NEW CARTRIDGE? YES,RESET NO,CONTINUE (status)**

---

When the remaining toner quantity indicated in the TONER REMAINING option of SelecType Level 2 is E\* F, the messages NEW CARTRIDGE? and YES,RESET NO,CONTINUE display in rotation. If you reset the printer while this message is displayed, the TONER REMAINING option shows E\*\*\*\*\*F. If you do not execute reset, the low toner message continues to display.

After warming up, READY appears on the display.

---

**OFFLINE**

---

The printer is off line and cannot receive data.

---

**PAGE BUFFER FULL**

---

Text or graphics data has filled the printer buffer and the printer has ejected an incomplete page. Press Continue to clear the error.

To print the page, you may have to add more memory to the printer.

---

**PAPER FEEDING (status)**

---

The printer is feeding paper.

---

**PAUSE**

---

Displays only when the EPSON C83213] Optional Kit for Microsoft At Work Windows Printing Software (WPS) is installed, and indicates that the WPS operation is interrupted. For more details on WPS, see the user's guide for this option.

---

**PAPER JAM**

---

Paper is jammed in the printer path. See page 6-4 for information on paper jam recovery.

---

**PAPER OUT**

---

There is no paper in either the standard paper tray or the optional lower paper cassette (if installed). Load more paper into the selected paper source and press On Line.

---

**PAPER OUT XXX XXX**

---

There is no paper in the standard paper tray or the optional lower paper cassette (if installed). The message indicates the paper source and the paper size that should be loaded. Load more paper into the indicated paper source and press On Line.

---

**PAPER SET XXX XXX**

---

The paper in the specified paper source does not match the selected paper size. The message indicates the paper source and the paper size that should be loaded. Load the correct paper into the indicated paper source and press Continue.

---

**PRINTING (status)**

---

The printer is printing.

---

**PRINT OVERRUN**

---

The time required to process data exceeds the print engine speed because the current data is too complicated. Press Continue to resume printing. If this message appears again, change the PAGE PROTECT setting in SelecType Level 2 SYSTEM CONFIG. menu. For more information, see Chapter 2.

---

**PRINT PAUSED (status)**

---

The printer interrupts printing.

---

**READY (status)**

---

The printer is ready to receive data or print.

---

**REINSERT CART**

---

Indicates that an optional cartridge was removed while the Feed light was still on. First, make sure that the printer is off line. Next, reinsert the cartridge into the cartridge slot, and then press Continue.

---

**REMOVE CART**

---

Indicates that an optional cartridge was inserted while the printer was on line or while the Feed light was on. First, make sure the printer is off line. Next, remove the cartridge, and then press Continue. Before inserting the cartridge, you should make sure that all data in the buffer has been printed and that the printer is off line. If the Feed light is on, press Feed to print any data remaining in the buffer.

---

## **RESELECT TRAY**

---

The SelecType Level 1 INPUT option item is set to OPT, even though the optional lower paper cassette is not installed. Turn off the printer and install the optional lower paper cassette if you have one. Or press Continue to automatically switch to the standard paper tray. After printing, be sure to use the SelecType INPUT option to change the input setting to STD.

---

## **RESET (status)**

---

Reset is executed. The settings return to those previously saved with SelecType and the buffer is cleared.

---

## **STANDBY (status)**

---

The printer is in its low power state; however, it is still on line if the On Line light is on.

---

## **WARMING UP (status)**

---

The printer is warming up.

---

## ***Data Dump Mode***

The data dump mode is a special feature that makes it easy for experienced users to find the cause of problems in communications between the printer and computer. In the data dump mode, the printer produces an exact printout of the codes it receives.

1. Make sure that A4 paper is loaded and the printer is off.
2. Hold down the Level 2 button while you turn on the printer. Make sure you hold down the button until the message **READY: X DUMP** appears on the display. X indicates the channel being used.
3. Run any program that causes the printer to print. The printer prints out all of the codes it receives in hexadecimal format.
4. To turn off the data dump mode, turn off the printer or press the Reset button until **INITIALIZE** appears on the display.

---

## ***Optimizing Print Quality***

### ***Adjusting the RITech setting***

Resolution Improvement Technology (RITech) is EPSON's printer technology that produces smoother and crisper lines, text, and graphics.

RITech has four settings: **LIGHT**, **MEDIUM** (default), **DARK**, and **OFF**. The default setting produces the best text and graphics in most cases and should not normally have to be changed. However, adjusting the RITech setting can sometimes improve print quality.

***Note:***

*RITech may not improve graphics that include gray shading or a screen pattern. If you are printing gray shading or screen patterns, you might want to change the RITech setting to OFF.*

Before adjusting the RITech setting, print a RITech test pattern to help you in determining which setting is best for you.

To print a RITech test pattern, use SelecType, the printer driver, or the Remote Control Panel utility packed with your printer.

**Using SelecType:**

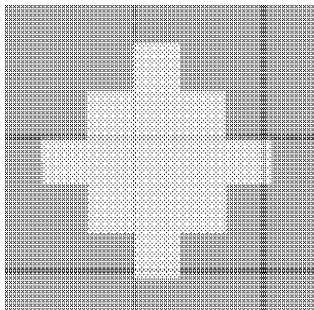
Enter SelecType Level 2 and press u or d until RITech appears on the display, then press r three times. The printer prints the test pattern.

**Using the printer driver:**

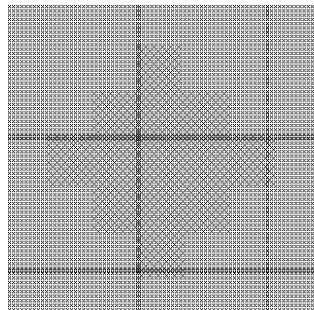
Click the SelecType button in the Main window, then click the RIT-Test button.

**Using the Remote Control Panel utility:**

Bring up the Remote Control Panel by typing EPRCPL at a DOS prompt; select the appropriate emulation from the main Remote Control Panel window; choose the Print RITech Sheet option from the File menu.



Out of adjustment



Optimal setting

If the pattern is out of adjustment, change the RITech setting or turn it off to improve print quality.

If your pattern is too heavy, change the setting to LIGHT as described in the following procedure; if it is too light, change the setting to DARK; if you are printing gray shading or screen patterns, change the setting to OFF.

To change the RITech setting, follow these steps.

**Using SelecType:**

Enter SelecType Level 2 and press u or d until Ritech appears on the display; press r and then press u or d to select your desired setting (LIGHT, MEDIUM, DARK, or OFF); press r and press Exit.

**Using the printer driver :**

Click the SelecType button in the Main window, then change the setting in the RITech pull-down menu.

**Using the Remote Control panel utility:**

Bring up the Remote Control Panel by typing EPRCPL at a DOS prompt; select the appropriate emulation from the main Remote Control Panel window; click the Printer Setup button. Then change the RITech setting.

If the pattern still needs to be improved, you probably need to change the print density setting. For a darker RITech setting, make the print density lighter and vice versa. See the next section.

---

## ***Adjusting print density***

### ***Note:***

*Do not change the print density unless it is necessary. Changing the print density affects all text and graphics, so check the new setting by printing several pages with various kinds of text and graphics.*

If your test print pages are too light or too dark, adjust the print density by using SelecType, the printer driver, or the Remote Control Panel utility packed with your printer.

### **Using SelecType:**

Enter SelecType Level 2 and press u or d until DENSITY appears on the display; press r and then press u or d to select your desired setting; press r and press Exit.

### **Using the printer driver:**

Click the SelecType button in the Main window, then change the setting in the Density pull-down menu.

### **Using the Remote Control Panel utility:**

Bring up the Remote Control Panel by typing EPRCPL at a DOS prompt; select the appropriate emulation from the main Remote Control Panel window; click the Printer Setup button. Then change the Density setting.

### ***Note:***

*Increasing the print density increases toner consumption. If you select darker print, you may need to replace the imaging cartridge more often.*



---

## ***Resetting and Initializing the Printer***

In many cases, you can eliminate a problem by resetting or initializing the printer.

### ***Reset***

Resetting the printer clears the printer memory and returns the settings to those previously saved with SelecType. The print job currently loaded in memory is erased and the printer is ready to accept another print job. Current settings and downloaded fonts are also erased.

You may want to reset the printer when you suspect the print job itself is bad and the printer cannot print it.

To reset the printer, hold down the Reset button until RESET appears on the display.

You can also reset the printer by sending the RESET command from your software to the printer.

### ***Initialize***

Initializing the printer clears the memory and also returns the SelecType settings to those in effect at power on. Any downloaded fonts or printer settings that were changed from the defaults are lost. Normally you initialize the printer when you are consistently having problems printing or when the printer settings are not what you want.

To initialize the printer, hold down the Reset button until INITIALIZE appears on the display.

You can also initialize the printer by turning it off and then on. After initialization, the printer returns to normal operation.

**C** *Caution:* Whenever you turn off the printer, wait at least 10 seconds before turning it back on. Rapidly turning it on and off can damage the printer.

### ***Factory reset***

Performing the factory reset clears printer memory and returns all printer settings to their factory default settings. The print job currently loaded in memory, current settings, and downloaded fonts are erased. The printer hardware also returns to the factory default conditions.

To perform a factory reset, make sure the printer is off, and then turn it on while holding down the Reset button.

---

### ***Cleaning the Printer***

The printer needs only minimal cleaning. If you notice a decline in print quality, clean the glass lens and the inside of the printer, as described in this section.

You should also clean the paper feeder and the printer cover every few months. These procedures are described later in this section.

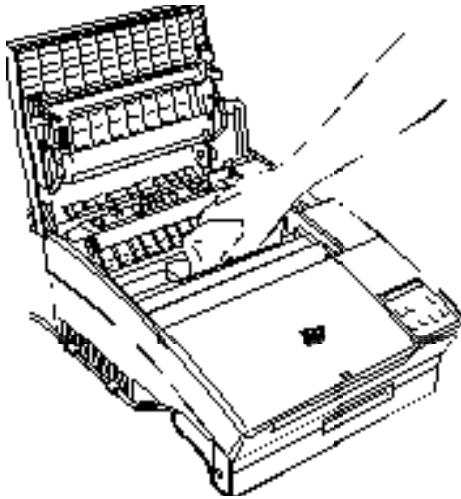
Fine particles of paper dust and ordinary dust can collect inside the printer. Follow the steps below to clean the inside of the printer and the paper feeder.

1. Make sure the printer is turned off.

2. Open the printer cover.

**Warning:**  
**W** *Opening the printer exposes the fuser, which is marked by a caution label. If you have used the printer recently, the fuser may be hot; be careful not to touch it. Let the printer cool before you clean the inside.*

3. Remove the imaging cartridge from the printer.
4. Remove any dirt inside of the printer with a soft cloth.



5. Replace the imaging cartridge.
6. Close the printer cover.
7. Open the front cover and clean the paper feeder with a soft cloth.

---

## ***Removing spilled toner***

If toner spills inside the printer, do not use the printer until you remove all the spilled toner. Follow these steps:

1. If only a small amount of toner is present, carefully wipe out the inside of the printer with a dry cloth.
2. If a large amount of toner is present, use a small vacuum cleaner (available from computer supply stores) to remove it.

**C** ***Caution:***  
*Toner or any other fine powder can damage some vacuum cleaners. Be sure to read the instructions for your vacuum cleaner before you use it on spilled toner.*

***Note:***

*If you spill toner on your clothing, rinse it off with cold water. Do not use hot water; it may cause the toner to leave a permanent stain.*

---

## ***Cleaning the printer case***

If the printer's outer case is dirty or dusty, turn off the printer and clean it with a soft, clean cloth dampened with a mild detergent.

**C** ***Caution:***  
*Never use alcohol or thinner to clean the printer cover; these chemicals can damage the components and the case. Be careful not to get water on the printer mechanism or any electronic components.*

---

## ***Replacing the Imaging Cartridge***

The imaging cartridge (S051011) prints up to 6,000 pages depending upon the complexity of your print jobs.

While the printer is warming up, if the messages NEW CARTRIDGE? and YES,RESET NO,CONTINUE display in rotation, there is less than 20% toner left in the imaging cartridge and it will eventually need to be replaced.

You can check the toner level at any time by following these steps:

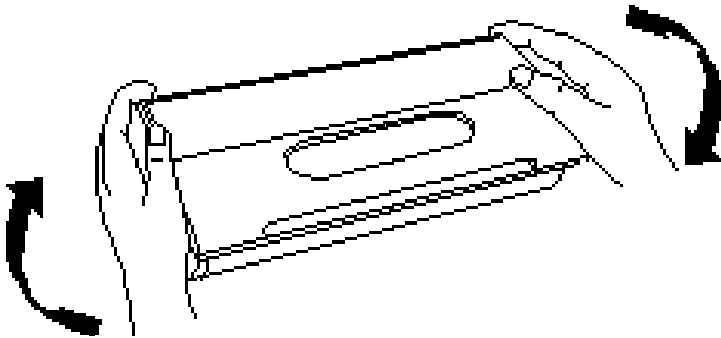
- o Open the cover. COVER OPEN E\*\*\*\*\*F shows on the display. The E\*\*\*\*\*F message indicates the amount of remaining toner. Simply count the asterisks between the E (empty) and the F (full.) Each asterisk represents about 20% of the total toner capacity.
- o Enter SelecType Level 2 to use the TONER option. This option shows the remaining toner quantity. For more information, see page 2-26.

**W** ***Warning:***  
*Do not touch the fuser, which is marked with a CAUTION HOT SURFACE label.*

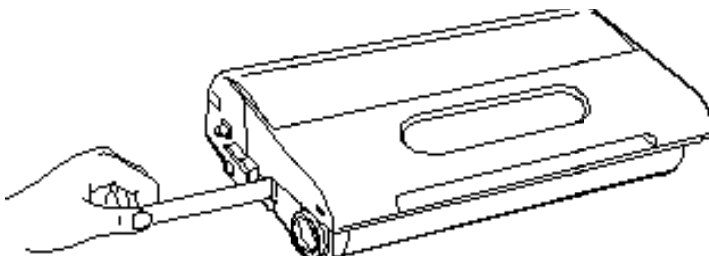
1. Make sure the printer is turned off.
2. Gently open the printer cover and remove the imaging cartridge by pulling it toward you.
3. Dispose of the used imaging cartridge with nonburnable items.

4. Remove the new imaging cartridge from its bag. While holding the cartridge horizontally, gently shake it a few times to distribute the toner evenly.

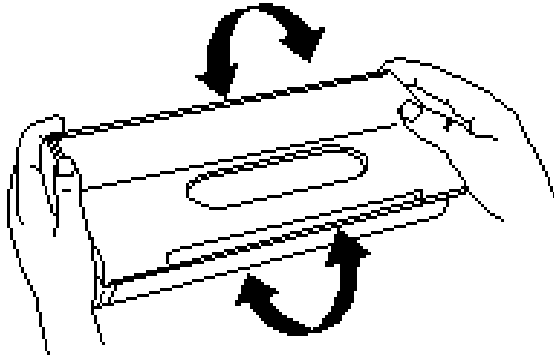
**C** *Caution:* Do not turn the imaging cartridge upside down. Do not expose the imaging cartridge to light any longer than necessary.



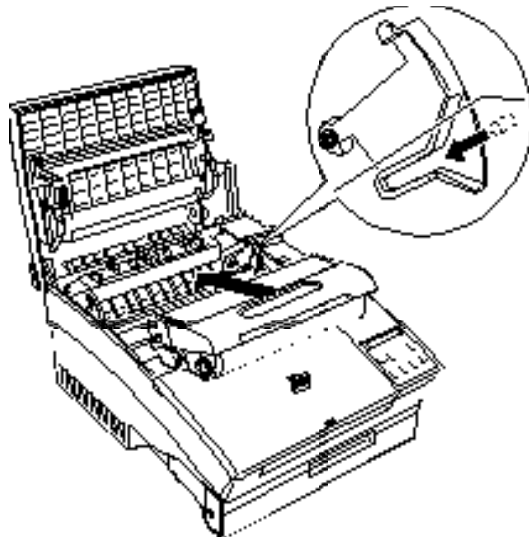
5. Set the imaging cartridge on a clean, flat surface. Firmly grip the tab on the left side of the imaging cartridge. Pull the clear seal all the way out with firm, even pressure as shown.



6. Hold the imaging cartridge and gently shake the cartridge from front to back.



7. Insert the imaging cartridge into the printer by placing the pins on each side of the cartridge into the grooves inside the printer. Slide it gently into the opening until it stops.



8. Gently press down on the printer cover until it clicks shut.
9. Turn on the printer. The messages NEW CARTRIDGE? and YES,RESET NO,CONTINUE appear in rotation on the display. Press Reset until RESET appears on the display. The toner level will be reset (E\*\*\*\*\*F).

**Note:**

*If you press Continue instead of Reset while NEW CARTRIDGE? and YES,RESET NO,CONTINUE display, the toner level message does not change.*

10. After the printer warms up, READY appears on the display.

**Caution:**

**C** *Never transport the printer with the imaging cartridge installed.*





*Appendix A*

---

***Technical Specifications***

Paper . . . . . A-2

Printer . . . . . A-3

    General . . . . . A-3

    Environmental . . . . . A-4

    Mechanical . . . . . A-4

    Electrical . . . . . A-5

Interface . . . . . A-5

Options and Consumables . . . . . A-8

    Lower paper cassette (C81230J) . . . . . A-8

    Face-up output tray (C81231J) . . . . . A-8

    Imaging cartridge (S051011) . . . . . A-9

---

## ***Paper***

### ***Note:***

*Since the quality of any particular brand or type of paper may be changed by the manufacturer at any time, EPSON cannot guarantee the use of any particular brand or type of paper. Always test samples of paper stock before purchasing large quantities or printing large jobs.*

### Paper types:

- Plain paper
- Special paper
- Labels
- Envelopes
- Transparencies
- Colored paper
- Card stock

### Paper weight:

Plain paper: 60 to 90 g/m<sup>2</sup>, 16 to 24 lb  
Card stock: 90 to 157 g/m<sup>2</sup>, 24 to 42 lb  
(single-sheet feed only)

### Paper size:

Paper:	Type	Size
	A4	210 mm } 297 mm
	A5	148 mm } 210 mm
	B5	182 mm } 257 mm
	Letter	8.5 } 11 inches
	Half-Letter	5.5 } 8.5 inches
	Legal	8.5 } 14 inches
	Government Letter 8	} 10.5 inches
	Government Legal 8.5	} 13 inches
	Executive	7.25 } 10.5 inches
	F4	210 mm } 330 mm

Envelope:	Monarch	3 7/8 } 7 1/2 inches
	Commercial 10	4 1/8 } 9 1/2 inches
	DL	220 mm } 110 mm
	ISO C5	162 mm } 229 mm
	ISO C6	114 mm } 162 mm
	ISO B5	176 mm } 250 mm
Range of paper size:	Width	92 to 216 mm (3.63 inches to 8.5 inches)
	Length	148.5 mm to 356 mm (148.5 inches to 14 inches)

**Caution:**

*Do not load any size of paper other than those listed above.*

Printable area: 47 dots from paper edge

**Note:**

*Printable area varies according to the emulation mode.*

---

## **Printer**

### **General**

Printing method:	Laser beam scanning and dry electrophotographic process
Resolution:	300 } 300 dpi
Printing speed:	Up to 6 pages per minute (letter or A4), depending on the font and quantity of data
First print:	Less than 20 seconds with A4/letter
Warm-up time:	35 seconds or less at normal temperature
Paper feed:	Automatic or manual feed
Paper feed alignment and direction:	Center alignment for all sizes

Input paper supply (75 g/m <sup>2</sup> paper):	150 sheets with the standard paper tray 250 sheets with the optional paper tray
Paper eject:	Face down or face-up (optional)
Paper eject capacity (75 g/m <sup>2</sup> paper):	Face-down: 100 sheets Face-up: 20 sheets with optional face-up tray
Internal emulation:	HP LaserJet 4L emulation (LJ4L mode) ESC/P 24-pin printer emulation (LQ mode) ESC/P 9-pin printer emulation (LX mode) HP-GL/2 emulation (EPSON GL/2 mode)
Optional emulation:	EpsonScript Level 2 EPSON <sup>®</sup> C83213] Optional Kit for Microsoft <sup>®</sup> At Work Printing Software
Resident fonts:	22 scalable fonts and seven bitmap fonts. (See Chapter 5 for a list of resident printer fonts.)
RAM:	1MB, expandable up to 5MB

## ***Environmental***

Temperature:	Operation: 10 to 35°C (50 to 95°F) Storage: 0 to 35°C (32 to 95°F)
Humidity:	Operation: 15 to 85% RH Storage: 30 to 85% RH
Altitude:	2500 meters (8200 feet) maximum

## ***Mechanical***

Dimensions and weight:	Height: 226 mm (8.9 inches) Width: 368 mm (14.5 inches) Depth: 456mm (18.0 inches) Weight: 10 Kg (22 pounds) including the imaging cartridge
Durability:	5 years or 180,000 sheets, whichever comes first.

## Electrical

	120 V model	220 V model
Voltage	90 V to 132 V	198 V to 264 V
Rated frequency	50 Hz to 60 Hz ( 3 Hz	50 Hz to 60 Hz ( 3 Hz
Rated current	5.5 A ( 10%	3 A ( 10%
Power consumption	Less than 500 W	Less than 600 W
Power consumption* in Standby mode	Less than 15 W	Less than 15 W

\* No option installed

## Interface

The parallel interface connector pin assignments and a description of the interface signals are shown in the table below.

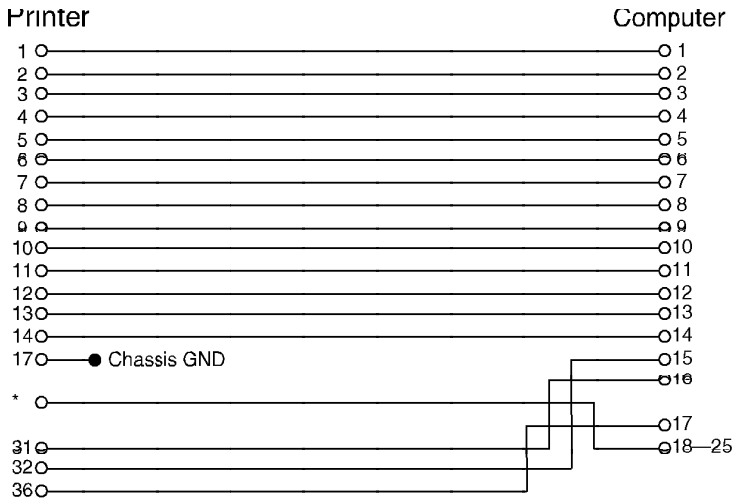
Signal Pin	Return Pin	Signal	Direction	Description
1	19	<u>STROBE</u>	IN	<u>STROBE</u> pulse to read data. Pulse width must be at least 0.5 $\mu$ s at the receiving terminal.
2	20	DATA 1	IN	These signals represent parallel data bits 1 to 8, respectively. Each signal is at HIGH level when data is logical 1 and LOW when it is logical 0.
3	21	DATA 2	IN	
4	22	DATA 3	IN	
5	23	DATA 4	IN	
6	24	DATA 5	IN	
7	25	DATA 6	IN	
8	26	DATA 7	IN	
9	27	DATA 8	IN	
10	28	<u>ACKNLG</u>	OUT	About a 1- $\mu$ s pulse width. LOW indicates data has been received and the printer is ready to accept more data.

Signal Pin	Return Pin	Signal	Direction	Description
11	29	BUSY	OUT	A HIGH signal indicates that the printer cannot receive data. The signal goes HIGH in the following cases: 1. During printing 2. When off line 3. During a printer-error state
12	30	PE	OUT	A HIGH signal indicates the printer is out of paper.
13	—	SLCT OUT	OUT	Available only for bidirectional use.
14	—	<u>AUTO</u>	IN	Available only for bidirectional use.
15	—	NC	—	Not used
16	—	GND	—	Logic ground level
17	—	CHASSIS GND	—	Printer's chassis ground, which is connected to the signal ground.
18	—	NC	—	Not used
19–30	—	GND	—	Twisted-pair return signal ground level.
31	—	<u>INIT</u>	IN	When this signal goes LOW, the printer controller ignores the <u>STROBE</u> signal.
32	—	<u>ERROR</u>	OUT	This signal level goes LOW when the printer is: 1. Out of paper 2. In an error state 3. Off line
33	—	GND	—	Same as for Pins 19–30
34	—	NC	—	Not used
35	—	+5V	—	Pulled up to +5 V through 1 K $\Omega$ resistance.
36	—	<u>SLCTIN</u>	IN	Available only for bidirectional use.

**Note:**

- ❑ All interface conditions are based on TTL level. Both the rise and fall times of each signal must be less than 0.2 microseconds.
- ❑ Data transfer must be carried out by observing the ACKNLG or BUSY signal. (Data transfer to this printer can be carried out only after receipt of the ACKNLG signal or when the level of the BUSY signal is LOW.)
- ❑ The column heading “Direction” refers to the direction of signal flow as viewed from the printer.
- ❑ Return denotes the twisted-pair return to be connected at signal ground level. For the interface wiring, be sure to use a twisted-pair cable for each signal and to complete the connection on the return side.
- ❑ The ACKNLG pulse width varies.

To enable bidirectional parallel interface communications between the printer and computer, set the connector pin assignments as follows:



\* 16, 19—30, 33 connected to GND



---

## ***Options and Consumables***

### ***Lower paper cassette (C81230)***

Paper size:	A4 (C812302) or Letter (C812301)
Paper weight:	60 to 90 g/m <sup>2</sup> (16 to 24 lb)
Paper feed:	Automatic feed delivery system. Cassette capacity up to 250 sheets (75 g/m <sup>2</sup> or 20 lb paper).
Feeding speed:	For first sheet, 22 seconds or less. For subsequent sheets, 6 pages per minute.
Paper types:	Plain paper, such as copier paper, memo sheets, and letterheads.
AC power supply:	DC 24 V supplied by the printer.
Dimensions (including printer) and weight:	
Height:	297 mm (11.7 inches)
Width:	368 mm (14.5 inches)
Depth:	480 mm (18.9 inches) including the cassette
Weight:	2.8 kg (6.2 lb) including the cassette

### ***Face-up output tray (C81231)***

Dimensions (including printer) and weight:	
Height:	360 mm (14.2 inches)
Width:	368 mm (14.5 inches)
Depth:	632 mm (24.9 inches)
Weight:	0.1 kg (0.2 lb)
Paper eject capacity:	20 sheet (80 g/m <sup>2</sup> )

## ***Imaging cartridge (S051011)***

Storage temperature:	0 to 35°C (32 to 95°F)
Storage humidity:	30 to 85% RH
Shelf life:	18 months after production
Life:	Up to 6000 pages under the following conditions: Letter or A4-size paper, continuous printing, and 5% print ratio.

The number of pages you can print with an imaging cartridge varies depending on the type of printing. If you print a few pages at a time or print dense text exceeding the 5% print ratio, your cartridge may print fewer pages.



## *Appendix B*

---

### *Symbol Sets*

Introduction to Symbol Sets . . . . .	B-2
During LJ4L Emulation Mode . . . . .	B-3
International set for ISO sets . . . . .	B-17
During EPSON LQ or FX Modes . . . . .	B-18
International character sets . . . . .	B-20

---

## *Introduction to Symbol Sets*

Your printer can access a variety of symbol sets. Many of these symbol sets differ only in the international characters specific to each language.

**Note:**

*Normally, your software handles fonts and symbols, so you probably never need to adjust the printer's settings. If you are writing your own printer control programs, or if you are using older software that cannot control fonts, see the following sections for symbol set details.*

When you are considering which font to use, you should also consider which symbol set to combine with the font. Available symbol sets vary depending on which emulation mode you use and which font you choose. This appendix includes a complete table of the symbol sets available for each emulation mode.

## *During LJ4L Emulation Mode*

The following table lists the symbol sets available in LJ4L emulation mode. A table of the characters for each set is included later in this appendix. In this table, the “3 typefaces” listed under available typefaces are Courier SWC, Dutch 801 SWC, and Swiss 742 SWC. The “5 typefaces” include those listed above plus Swiss 721 SWM and Dutch 801 SWM.

<b>Symbol set name</b>	<b>Symbol set ID for ESC (</b>	<b>Available typefaces</b>
Roman-8*	8U	5 typefaces + bitmap**
ECM94-1	0N	5 typefaces + bitmap**
Legal	1U	5 typefaces + bitmap**
8859-2 ISO	2N	5 typefaces
PsMath	5M	3 typefaces
8859-9 ISO	5N	5 typefaces
WiTurkish	5T	5 typefaces
MsPublishing	6J	3 typefaces
VeMath	6M	3 typefaces
DeskTop	7J	5 typefaces
Math-8	8M	3 typefaces
WiE.Europe	9E	5 typefaces
PcTk437	9T	5 typefaces
Windows	9U	5 typefaces
PsText	10J	5 typefaces
IBM-US	10U	5 typefaces + bitmap**
IBM-DN	11U	5 typefaces + bitmap**
McText	12J	5 typefaces
PcMultilingual	12U	5 typefaces + bitmap**
VeInternational	13J	5 typefaces
VeUS	14J	5 typefaces
PiFont	15U	3 typefaces
PcE.Europe	17U	5 typefaces
Symbol	19M	Symbol Set SWA
WiAnsi	19U	5 typefaces
Wingdings	579L	More Bats SWM

\* For scalable fonts, the available sets include: Norweg1, Italian, Swedis2, ANSI ASCII, UK, French2, German, and Spanish. For bitmap fonts, the available sets include the above plus the following: Roman Extension, French, HP German, JIS ASCII, Norweg2, HP Spanish, Chinese, IRV, Swedish, Portuguese, IBM Portuguese, and IBM Spanish. These are partial variations of the Roman-8 set.

\*\*ÉBitmapÊ means the ÉLine PrinterÊ and Courier typefaces. All other typefaces are scalable.

Roman-8 (8U)

ECM94-1 (0N)

Legal (1U)

8859-2 ISO (2N)



PsMath (5M)

8859-9 ISO (5N)

WiTurkish (5T)

MsPublishing (6J)

VeMath (6M)

DeskTop (7J)

Math-8 (8M)

WiE.Europe (9E)

PcTk437 (9T)

Windows (9U)

PsText (10J)

IBM-US (10U)

IBM-DN (11U)

McText (12J)

PcMultilingual (12U)

VeInternational (13J)



VeUS (14J)

PiFont (15U)

PcE.Europe (17U)

Symbol (19M)

WiAnsi (19U)

Wingdings (579L)

## ***International set for ISO sets***

To obtain the symbol sets listed below, substitute the characters in the ANSI ASCII sets with the characters in the table below.

<b>Iso set</b>	<b>ASCII code hex</b>											
	<b>23</b>	<b>24</b>	<b>40</b>	<b>5B</b>	<b>5C</b>	<b>5D</b>	<b>5E</b>	<b>60</b>	<b>7B</b>	<b>7C</b>	<b>7D</b>	<b>7E</b>
ANSI ASCII (0U)												
Norwegian v1 (0D)												
French (0F)												
HP German (0G)												
Italian (0I)												
JIS ASCII (0K)												
Swedish 2 (0S)												
Norwegian v2 (1D)												
UK (1E)												
French 2 (1F)												
German (1G)												
HP Spanish (1S)												
Chinese (2K)												
Spanish (2S)												
IRV (2U)												
Swedish (3S)												
Portuguese (4S)												
IBM Portuguese (5S)												
IBM Spanish (6S)												

---

## ***During EPSON LQ or FX Modes***

This section provides character tables for the character sets available in the LQ and FX emulation modes. The tables show the characters and their hexadecimal values.

PC437 (USA, standard Europe)

PC850 (Multilingual)

PC860 (Portuguese)

PC863 (Canadian-French)

PC865 (Norwegian)

*Italic*

No character is available for hex code 15 in the italic character table.

## *International character sets*

You can select one of the following international character sets using the ESC R command. For example, when you select “Italic France” the characters in the “France” row in the table below are used in the italic character table.

Country	ASCII code hex											
	23	24	40	5B	5C	5D	5E	60	7B	7C	7D	7E
USA												
France												
Germany												
UK												
Denmark												
Sweden												
Italy												
Spain												
Japan												
Norway												
Denmark II												
Spain II												
Latin America												

*Appendix C*

---

***Command Summary***

Supported Control Languages . . . . .	C-2
LaserJet 4L (LJ4L) Emulation Commands . . . . .	C-2
GL/2 context commands . . . . .	C-6
LQ and FX Emulation Commands . . . . .	C-9
PJL Mode . . . . .	C-12
EJL Mode . . . . .	C-13



---

## ***Supported Control Languages***

This appendix lists the available printer commands for these modes by topic. Your printer emulates the following printers in each printer mode:

LJ4L	Hewlett-Packard LaserJet 4L (PCL5e printer)
LQ mode	EPSON LQ-200/400 or LQ-2500 (24-pin, ESC/P printer)
FX mode	EPSON FX-800/1000 or FX-870/1170 (9-pin, ESC/P printer)

In addition, the following printer control languages are supported:

PJL	Printer Job Language
EJL	EPSON Job control Language

This appendix lists the available printer commands for these modes by topic.

For further information about using printer commands, see Hewlett-Packard's LaserJet 4L reference manual and the comprehensive *EPSON ESC/P Reference Manual*.

---

## ***LaserJet 4L (LJ4L) Emulation Commands***

This section lists the printer commands supported in the LJ4L emulation mode.

The following commands are specific to this printer; they belong to the page control command set. For more information on the other commands, see Hewlett-Packard's LaserJet 4L reference manual.

### ***Job control***

Reset	ESC E
Number of copies	ESC &l#X*
Universal exit language	ESC %#X
Long-edge (left) offset registration	ESC &l#U
Short-edge (top) offset registration	ESC &l#Z
Unit of measure	ESC &u#D

\*The parameter's value is 1 to 999.

## ***Page control***

Paper source*	ESC &l#H
Paper size*	ESC &l#A
Page length	ESC &l#P
Orientation	ESC &l#O
Print direction	ESC &a#P
Top margin	ESC &l#E
Text length	ESC &l#F
Left margin	ESC &a#L
Right margin	ESC &a#M
Clear horizontal margins	ESC 9
Perforation skip	ESC &l#L
Horizontal Motion Index (HMI)	ESC &k#H
Vertical Motion Index (VMI)	ESC &l#C
Line spacing	ESC &l#D

\*These commands are specific to the EPSON EPL-5200+. For more information, see page C-8.

## ***Cursor positioning***

Vertical position	ESC &a#R
	ESC *p#Y
	ESC &a#V
Horizontal position	ESC &a#C
	ESC *p#X
	ESC &a#H
Half line feed	ESC =
Line termination	ESC &k#G
Push/Pop position	ESC &f#S

## ***Font selection***

Primary symbol set		ESC (id
Secondary symbol set	ESC )id	
Primary spacing		ESC (s#P
Secondary spacing		ESC )s#P
Primary pitch		ESC (s#H
Secondary pitch		ESC )s#H
Set pitch mode		ESC &k#S
Primary height		ESC (s#V
Secondary height		ESC )s#V
Primary style		ESC (s#S
Secondary style		ESC )s#S
Primary font stroke weight		ESC (s#B
Secondary font stroke weight		ESC )s#B
Primary typeface family*		ESC (s#T
Secondary typeface family*		ESC )s#T
Primary font default		ESC (3@
Secondary font default	ESC )3@	
Enable underline		ESC &d#D
Disable underline		ESC &d@
Transparent print data	ESC &p#X[data]	

\*These commands show the EPSON font (typeface). The corresponding HP equivalent is shown on page 5-6. For more information, see Hewlett-Packard's LaserJet 4L reference manual.

## ***Font management***

Assign font ID		ESC *c#D
Font and character control		ESC *c#F
Select primary font with ID #		ESC (#X
Select secondary font with ID #	ESC )#X	
Set symbol set		ESC *c#R
Define symbol set		ESC (f#W[data]
Symbol set control		ESC *c#S

## ***Soft font creation***

Font descriptor (font header)		ESC )s#W[data]
Download character		ESC (s#W[data]
Character code		ESC *c#E

## ***Raster graphics***

Raster resolution	ESC *t#R
Raster graphics presentation	ESC *r#F
Start raster graphics	ESC *r#A
Raster Y offset	ESC *b#Y
Set raster compression mode	ESC *b#M
Transfer raster data	ESC *b#W[data]
End raster graphics (old version)	ESC *rB
End raster graphics (proffered)	ESC *rC
Raster graphics height	ESC *r#T
Raster graphics width	ESC *r#S

## ***Print model***

Select current pattern	ESC *v#T
Select source transparency mode	ESC *v#N
Select pattern transparency mode	ESC *v#O
Rectangle width (PCL unit)	ESC *c#A
Rectangle width (decipoints)	ESC *c#H
Rectangle height (PCL unit)	ESC *c#B
Rectangle height (decipoints)	ESC *c#V
Fill rectangular area	ESC *c#P
Pattern ID	ESC *c#G

## ***User-defined pattern/management creation***

Define pattern	ESC *c#W[data]
User-defined pattern control	ESC *c#Q
Set pattern point	ESC *p#R

## ***Macros***

Macro ID	ESC &f#Y
Macro control	ESC &f#X

## ***Status readback***

Set status readback location type	ESC *s#T
Set status readback location unit	ESC *s#U
Inquire status readback entity	ESC *s#I
Flush all pages	ESC &r#F
Free memory space	ESC *s#M
Echo	ESC *s#X

## ***Programming hints***

End-of-line wrap	ESC &#C
Enable display functions	ESC Y
Disable display functions	ESC Z

## ***Vector graphics***

Enter GL/2 emulation	ESC %#B
GL/2 emulation plot horizontal size	ESC *c#K
GL/2 emulation plot vertical size	ESC *c#L
Set picture frame anchor point	ESC *c0T
Picture frame horizontal size	ESC *c#X
Picture frame vertical size	ESC *c#Y

## ***Control codes***

Backspace	BS
Line feed	LF
Form feed	FF
Carriage return	CR
Select primary font	SI
Select secondary font	SO
Horizontal tab	HT
Escape	ESC
Space	SP

## ***GL/2 context commands***

### ***Dual context extensions***

Enter PCL Mode	ESC %#A
Reset	ESC E
Primary Font	FI
Secondary Font	FN
Scalable or Bitmapped Fonts	SB

### ***Palette extensions***

Transparency Mode	TR
Screened Vectors	SV
Circle	CI

### ***Vector group***

Arc Absolute	AA
Arc Relative	AR
Absolute Arc Three Point	AT
Relative Arc Three Point	RT
Bezier Absolute	BZ
Bezier Relative	BR
Plot Absolute	PA
Plot Relative	PR
Pen Down	PD
Pen Up	PU
Polyline Encoded	PE

### ***Polygon group***

Fill Rectangle Absolute	RA
Fill Rectangle Relative	RR
Edge Rectangle Absolute	EA
Edge Rectangle Relative	ER
Fill Wedge	WG
Edge Wedge	EW
Polygon Mode	PM
Fill Polygon	FP
Edge Polygon	EP

### ***Character group***

Select Standard Font	SS
Select Alternate Font	SA
Absolute Direction	DI
Relative Direction	DR
Absolute Character Size	SI
Relative Character Size	SR
Character Slant	SL
Extra Space	ES
Standard Font Definition	SD
Alternate Font Definition	AD
Character Fill Mode	CF
Label Origin	LO
Label	LB
Define Label Terminator	DT
Character Plot	CP
Transparent Data	TD
Define Variable Text Path	DV

### ***Line and fill attribute group***

Line Type	LT
Line Attribute	LA
Pen Width	PW
Pen Width Unit Selection	WU
Number of Pens	NP
Select Pen	SP
Symbol Mode	SM
Fill Type	FT
Anchor Corner	AC
Raster Fill Definition	RF
User-Defined Line Type	UL

### ***Configuration and status group***

Scale	SC
Input Window	IW
Input P1 and P2	IP
Input Relative P1 and P2	IR
Default Values	DF
Initialize	IN
Rotate Coordinate System	RO
Comment	CO

### ***Commands specific to this printer***

Function	Command	parameter
Paper source	ESC &l#H	# = 0-5
		0 = Eject page
		1 = Standard (upper) tray
		2 = Manual feed
		3 = Manual feed
		4 = Optional (lower) paper cassette
		5 = Optional (lower) paper cassette

Page size	ESC &I#A	#	= 1, 2, 3, 26, 80, 81, 90, 91, 100
		1	= Executive
		2	= Letter
		3	= Legal
		26	= A4
		80	= Monarch
		81	= COM 10
		90	= International DL
		91	= International C5
		100	= International B5

---

## ***LQ and FX Emulation Commands***

This section lists the control codes and ESC codes supported in the LQ and FX emulation modes. Some LQ and FX printer codes are not available, either because the functions are not required (such as draft printing ) or are not possible because of the different technologies used in these printers. For more information, see the *EPSON ESC/P Reference Manual*.

### ***Printer operation***

Initialize printer	ESC @
Select printer	DC1
Deselect printer	DC3
Control paper loading/ejecting	ESC EM

### ***Data control***

Carriage return	CR
Delete character	DEL
Set MSB to 0	ESC =
Set MSB to 1	ESC >
Cancel MSB control	ESC #



## ***Vertical motion***

Form feed	FF
Set page length in lines	ESC C
Set page length in inches	ESC C0
Set skip-over-perforation	ESC N
Cancel skip-over-perforation	ESC O
Line feed	LF
Select 1/8-inch line spacing	ESC 0
Select 7/72-inch line spacing (FX only)	ESC 1
Select 1/6-inch line spacing	ESC 2
Select n/180-inch line spacing (LQ)	ESC 3
Select n/216-inch line spacing (FX)	
Select n/60-inch line spacing (LQ)	ESC A
Select n/72-inch line spacing (FX)	
Select n/360-inch line spacing (LQ only)	ESC +
Perform n/180-inch line spacing (LQ)	ESC J
Perform n/216-inch line spacing (FX)	
Perform n/180-inch reverse feed ((LQ only)	ESC j
Tab vertically	VT
Set vertical tabs	ESC B
Set vertical tabs in channels	ESC b
Select vertical tab channel	ESC /

## ***Horizontal motion***

Set absolute horizontal print position	ESC \$
Set relative horizontal print position	ESC \
Set left margin	ESC I
Set right margin	ESC Q
Backspace	BS
Tab horizontally	HT
Set horizontal tabs	ESC D

## ***Overall printing style***

Select letter quality or draft	ESC x
Select typeface family	ESC k
Master select	ESC !

### ***Print size and character width***

Select 15 cpi		ESC g
Select 10 cpi		ESC P
Select 12 cpi		ESC M
Turn proportional mode on/off	ESC p	
Select condensed mode		SI
Select condensed mode		ESC SI
Cancel condensed mode		DC2
Select double-width mode (one line)		SO
Select double-width mode (one line)		ESC SO
Cancel double-width mode (one line)		DC4
Turn double-width mode on/off	ESC W	
Turn double-height printing on/off		ESC w

### ***Font enhancement***

Select emphasized mode		ESC E
Cancel emphasized mode		ESC F
Select double-strike mode		ESC G
Cancel double-strike mode		ESC H
Select superscript/subscript mode		ESC S
Cancel superscript/subscript mode		ESC T
Select italic mode		ESC 4
Cancel italic mode		ESC 5
Turn underline mode on/off		ESC -

### ***Word processing***

Select justification		ESC a
Set intercharacter space		ESC P

### ***Character handling***

Select character table		ESC t
Select international character set	ESC R	
Define user-defined characters	ESC &	
Copy ROM to RAM		ESC :
Select user-defined set	ESC %	
Printable code area expansion (FX only)	ESC I	
Disable upper control codes		ESC 6
Enable upper control codes		ESC 7

## Graphics

Select single-density graphics mode		ESC K
Select double-density graphics mode		ESC L
Select high-speed double-density graphics mode	ESC Y	
Select quadruple-density graphics mode	ESC Z	
Select graphics mode		ESC *
Reassign graphics mode		ESC ?
Select 9-pin graphics mode (FX only)		ESC ^

---

## PJL Mode

This section lists the available commands for the Printer Job Language (PJL). For more information on PJL, see Hewlett-Packard's *Printer Job Language Technical Reference Manual*.

<i>Function</i>	<i>Command</i>
COMMENT	@ PJL COMMENT <words> [<CR>] <LF>
DEFAULT	@ PJL DEFAULT [LPARM] [<CR>] <LF>
DINQUIRE	@ PJL DINQUIRE [LPARM] [<CR>] <LF>
ECHO	@ PJL ECHO [Words] [<CR>] <LF>
ENTER	@ PJL ENTER LANGUAGE = *** [<CR>] <LF>
INFO	@ PJL INFO read only variable [<CR>] <LF>
INITIALIZE	@ PJL INITIALIZE [<CR>] <LF>
INQUIRE	@ PJL INQUIRE [LPALM] variable [<CR>] <LF>
RESET	@ PJL RESET [<CR>] <LF>
SET	@ PJL SET [LPARM] [<CR>] <LF>
UEL/SPJL	<ESC>%-12345X
USTATUS	@ PJL USTATUS variable = value [<CR>] <LF>
USTATUSOFF	@ PJL USTATUSOFF [<CR>] <LF>
PJL	@ PJL [<CR>] <LF>

You can also enter the EJL emulation from the PJL emulation by specifying EJL as the destination language of the ENTER command.

---

## ***EJL Mode***

This section lists the commands for EJL (EPSON Job control Language). EJL can perform the following operations in your printer:

- o Switch the printer emulation
- o Transfer the printer's system information to the computer
- o Enter the Printer Job Language (PJM)

EJL can switch the printer emulation with a mono-directional interface, but a bidirectional interface is required for the computer to receive system information from the printer.

<i>Function</i>	<i>Command</i>
Universal exit language/Start of EJL	<ESC><SOH>
Enter printer emulation	@EJL<WS>ENTER[<WS>] or LANGUAGE[<WS>]=[<WS>] LANGUAGE[<CR>]<LF>  LANGUAGE: LJ4L, LQ, FX, EPSON GL2, SCRIPT2*, WPS* *Available only when the appropriate option module is installed.
Comment	@EJL<WS>COMMENT<WS><comment strings>[<CR>]<LF>
Inquire name	@EJL<WS>INQUIRE<WS>NAME[<CR>]<LF>

### ***Overview of the EJL commands***

EJL commands must be sent immediately after the printer receives the universal exit command; otherwise the printer returns to its default printer emulation.

Every EJL command starts with the string @EJL, which must be in uppercase letters, although other commands can be in both uppercase and lowercase.

You must send the LF code at the end of an EJL command; only an LF code terminates the EJL command. If the EJL command is not followed by an LF code, the printer does not recognize it as an EJL command; it is then printed as a character string in the current printer emulation.

If the printer emulation you attempt to switch to is not available, the printer switches to the default printer emulation.

### ***Command summary for using EJL***

<ESC><SOH>

Description: Exit current printer emulation and enter EJL mode

**@EJL<WS> ENTER<WS>Option[<WS>]= [<WS>]<Value>[<CR>]<LF>**

Option (Value): LANGUAGE (LJ4L, LQ, FX, EPSON GL2, SCRPT2\*, WPS\*)

\* Available only when the appropriate option module is installed.

Description: Enter printer emulation from EJL mode

**@EJL<WS>COMMENT<WS><comment strings>[<CR>] <LF>**

Description: Enter comments

**@EJL<WS>INQUIRE<WS>NAME[<CR>]<LF>**

Description: Inquires printer name. If you are using a bidirectional  
between the computer and the printer, your printer outputs the following answer strings:

@EJL ANSWER NAME = <Printer name> <CR> <LF>

**@EJL<WS>ID[<WS>][<CR>]<LF>**

Description: Send the device ID to host computer

**@EJL<WS>SELECT[<WS>Option[<WS>]= [<WS>]Value][<CR>]<LF>**

Option (Value): LANGUAGE (LJ4L, LQ, FX)

Description: Specify the available language under EJL mode

**@EJL<WS>SET[<WS>Option[<WS>]= [<WS>]Value][<WS>][<CR>]<LF>**

Description: Specify the setting

Option (Value): STANDBY (ENABLE, DISABLE), TOPOFFSET (0 to 99),  
LETOFFSET (0 to 99), PAGESIZE (LT, LGL, A4, EXE,  
MON, C5, DL, A5, B5, HLT, GLT, GLG, F4, C6,  
POSTCARD, COM10, IB5)  
SRCSYSMSET (0 to 3199), DESTSYMSET (0 to 3199)  
CGTABLE (ITALIC, PCUSA, PCMULT, PCPORT,  
PCCANF, PCNORD, DLOAD)  
AUTOOCR (ON, OFF), ZERO (NORMAL,  
SLASHEDZERO), WIDEPAGE (ON, OFF),  
BITIMAGE (DARK, LIGHT, BCODE)

**@EJL<WS>DEFAULT[<WS>Option[<WS>]=  
[<WS>]Value][<WS>][<CR>]<LF>**

Description: Save the setting in EEPROM as the default of the EJL mode settings

Option (value): STANDBY (ENABLE, DISABLE), TOPOFFSET (0 to 99), LEFTOFFSET (0 to 99), PAGESIZE (LT, LGL, A4, EXE, MON, C5, DL, A5, B5, HLT, GLT, GLG, F4, C6, POSTCARD, COM10, IB5) SRCYSMSET (0 to 3199), DESTSYMSET (0 to 3199) CGTABLE (ITALIC, PCUSA, PCMULT, PCPORT, PCCANF, PCNORD, DLOAD) AUTOOCR (ON, OFF), ZERO (NORMAL, SLASHEDZERO), WIDEPAGE (ON, OFF), BITIMAGE (DARK, LIGHT, BCODE)

**@EJL<WS>PRINT[<WS>Option][<WS>][<CR>]<LF>**

Description: Print the printer's current status sheet

Option: STATUSSHEET, RITECHSHEET, LJ4LFFONTSHEET, PSFONTSHEET, STATUSLIST, FXFONTSHEET, LQFONTSHEET

**Example with**

**@EJL<WS>ENTER<WS>LANGUAGE[<WS>]=[<WS>]**

Decimal: 64 69 74 76 32 69 78 84 69 82 32 76 65 78 71 85 65 71 69 [32] 61 [32] <ASCII strings> [13] 10

Hexadecimal: 40 45 4A 4C 20 45 4E 54 45 52 20 4C 41 4E 47 55 41 47 45 [20] 3D [20] <ASCII strings> [0D] 0A

**Note:**

<WS> represents spaces (decimal 32) or Horizontal Tab (HT) (decimal 9).  
Commands marked with brackets can be omitted.



## *Appendix D*

### ***Option Installation***

---

Installing the Options . . . . .	D-2
Lower Paper Cassette . . . . .	D-3
Installing the lower paper cassette . . . . .	D-3
Loading paper into the lower paper cassette . . . . .	D-5
Face-up Output Tray . . . . .	D-7
Memory Module . . . . .	D-8
Installing the memory module . . . . .	D-9
Removing a SIMM . . . . .	D-15
ROM Module . . . . .	D-15
Optional Interface Cards . . . . .	D-16
Installing an interface . . . . .	D-17
Using the serial interface cards . . . . .	D-19
Sharing the printer . . . . .	D-20
Optional Cartridge . . . . .	D-20
Installing a cartridge . . . . .	D-21
Removing a cartridge . . . . .	D-21
Available font cartridges . . . . .	D-22



---

## *Installing the Options*

You can expand the printer's capabilities by adding the following options:

- 250-Sheet Lower Paper Cassette (C81230J) to load up to 250 sheets of A4-size paper into this cassette.
- Face-up Output Tray (C81231J) to allow the printer to deliver paper face-up for immediate viewing of your printed output.
- A 1MB, 2MB, or 4MB SIMM to increase your printer's memory.
- An optional EpsonScript Level 2 module (C83212J) or EpsonScript Level 2 cartridge (C83202J), which generates crisp documents that have been written in PostScript®. See "ROM Module" or "Optional Cartridge" to install.
- EPSON® C83213J Optional Kit for Microsoft® At Work Printing Software, which extends the power of the Windows operating system version 3.1 to your printer. See "ROM Module" to install.
- Optional Type-B interfaces, including serial, parallel, coax, twinax, and LocalTalk.
- Optional cartridges to provide many different typefaces in addition to your printer's internal fonts. The list of compatible font cartridges from various vendors begins on page D-22.

Each of these options is discussed in its own section.

If you purchased your printer and options at the same time, first set up the printer and run the print test by following the instructions in the *Getting Ready!* guide. Then install the options.

**C** *Caution:*  
Before installing an option, carefully read the manual that comes with the option.

---

## *Lower Paper Cassette*

This section covers only the steps to install the lower paper cassette. Since it can be used as an integral part of the printer after installation is complete, see the relevant chapters for information on loading paper, selecting the cassette, or troubleshooting.

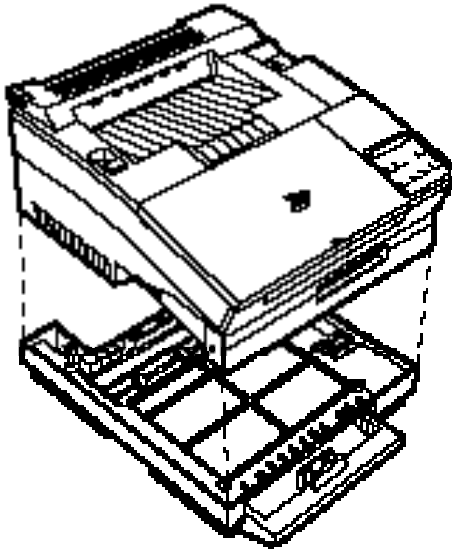
## ***Installing the lower paper cassette***

To install the lower paper cassette, follow these steps:

1. Turn off the printer. Unplug the printer's power cord from the electrical outlet and from the printer. Disconnect all interface cables from the interface connectors.
2. Remove the face-up tray, if it is installed.
3. Position the lower paper cassette, with the paper cassette toward you, where you will operate your printer.

4. Lift the printer on each side, making sure the front of the printer faces the same way as the front of the cassette. Then align the printer with the cassette, using the two alignment pins. These pins fit into the two holes on the bottom of the printer. Lower the printer until it rests on the cassette.

**C** *Caution:*  
When lowering the printer, be sure the interface cable is not pinched between the printer and the lower paper cassette.



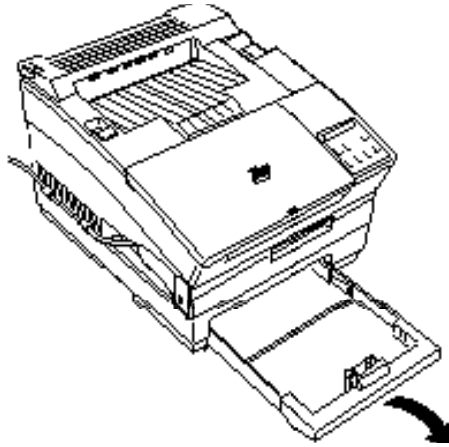
*Note:*  
The printer is heavy, so you may need to have someone help you lift it.

5. Reconnect any interface cables you removed.
6. Be sure the power is turned off and then plug the power cord into the printer and into an electrical outlet.
7. Turn the printer on.

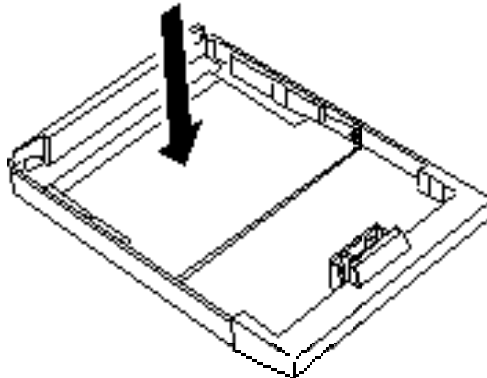
To select paper feed from the optional lower paper cassette, you need to set OPT or AUTO in the SelecType Level 1 INPUT menu. For more information on INPUT, see Chapter 2 “SelecType.”

## *Loading paper into the lower paper cassette*

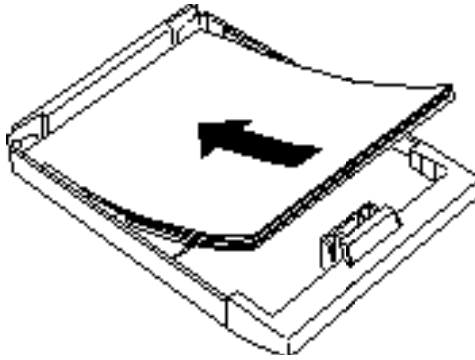
1. Remove the paper cassette from the printer by lifting up slightly on the front of the cassette while pulling it out. Then place it on a flat surface.



2. Take a stack of paper and fan it thoroughly.
3. Press down the plate in the cassette until it snaps into position.



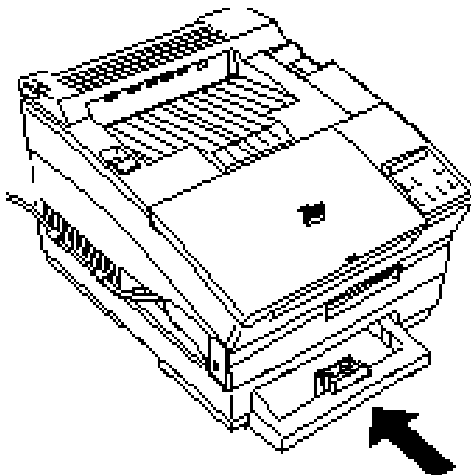
4. Insert the stack of paper face-up into the cassette with the corners of the paper beneath the two tabs at the back of the paper cassette.



*Note:*

*Do not load paper above the marks on the cassette.*

5. Reinsert the cassette into the lower cassette unit and push it firmly into place.



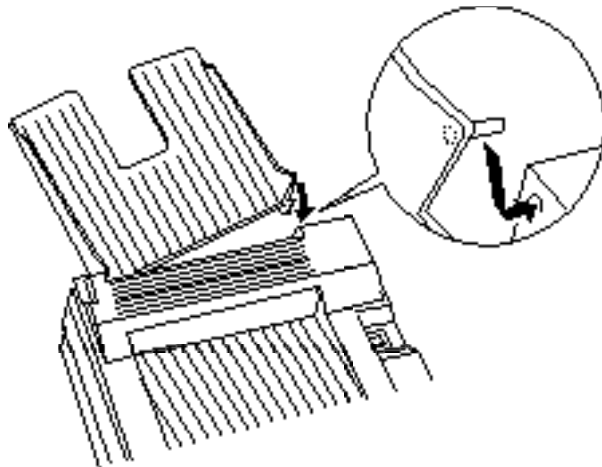
---

## ***Face-up Output Tray***

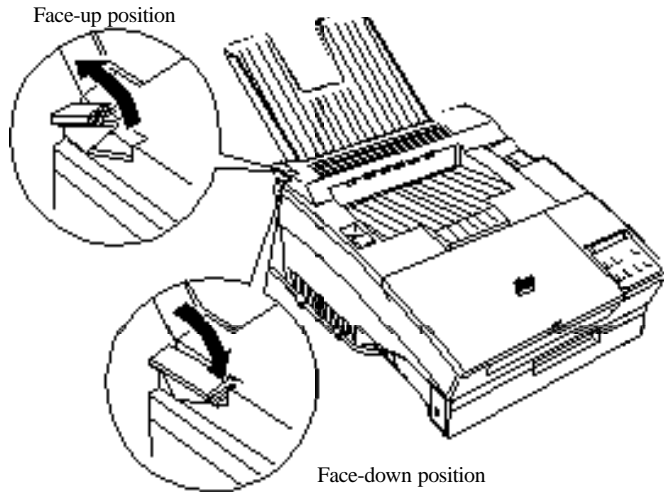
The printer normally delivers paper face down on top of the printer. If you want face-up delivery, you can install the optional face-up output tray. This tray is recommended for printing on media such as labels and overhead transparencies that require a straight-through paper path.

### ***Using the face-up output tray***

1. Hold the output tray tilted at a slight angle away from you. Then insert it into the back of the printer; place the pins on the bottom side corners of the tray into the holes on each side of the paper ejection slot one at a time, as shown below.



2. After installing the face-up output tray, you can switch the paper path selector between face-up and face-down output, as shown below.



---

## ***Memory Module***

By installing a 1MB, 2MB, or 4MB Single In-line Memory Module (SIMM), you can increase printer memory up to 5MB. You may want to add additional memory if you are having difficulty printing complex, graphics-intensive pages or if you regularly use numerous downloaded fonts.

You can purchase SIMMs from various vendors. Be sure the SIMMs you purchase meet the following requirements:

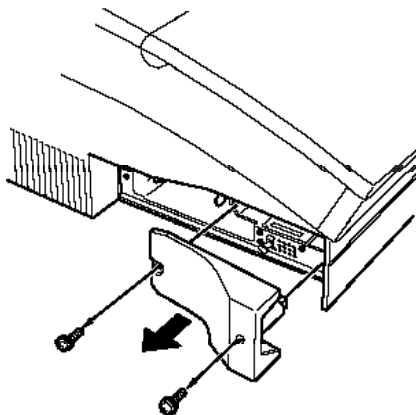
- 72-pin type
- Capacity of 1MB, 2MB, or 4MB
- Access speed less than 70ns
- Dimensions within 108 mm (4.25 inches) } 26 mm (1.02 inches),  
with a thickness of 10 mm (.4 inches)

## *Installing the memory module*

### **Warning:**

**W** *High voltages are present inside the printer when the power is on. Do not attempt to install a SIMM unless the printer is turned off.*

1. Turn off the printer and unplug the power cable from the electrical outlet. Remove the optional cartridge and lower paper cassette, if installed.
2. Turn the printer so that its left side is facing you.
3. Disconnect all interface cables from the interface connectors.
4. Remove the two screws securing the interface card cover; then pull off the cover. Keep the screws handy so that you can use them later.

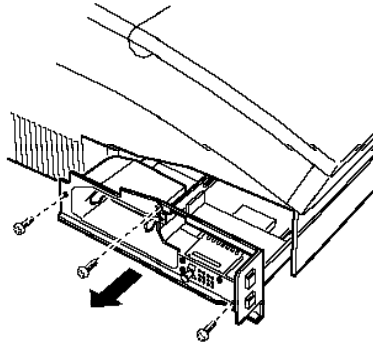


### **Caution:**

**C** *Before you remove the controller board, make sure that you remove any optional cartridges. Otherwise, you may damage it.*



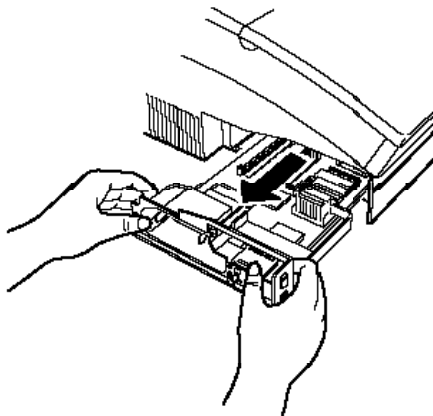
5. Remove the three screws securing the controller board; then pull the tab on the bracket to release the controller board.



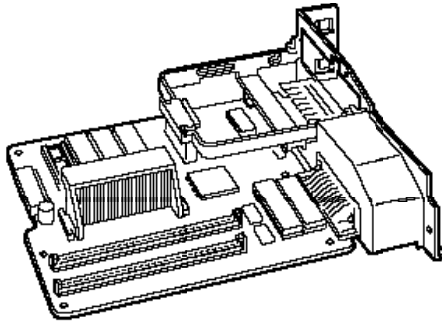
**W** **Warning:**  
*Avoid touching the electrical components that are exposed after you remove the cover from the mount window. They may be very hot if the printer has been used recently.*

**C** **Caution:**  
*Before you remove the controller board, be sure to discharge any static electricity on your person by touching the printer's shield case. Otherwise, you may damage static-sensitive components.*

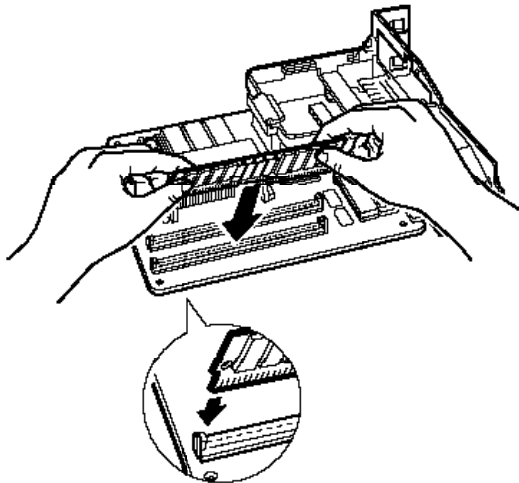
6. Grasp the board with both hands and pull it straight out of its slot.



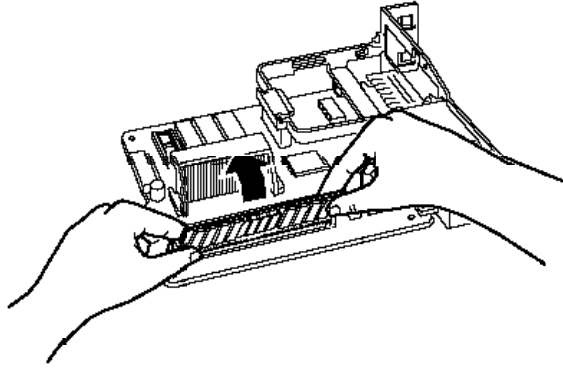
7. Place the controller board on a clean, stable surface. Locate the two memory module slots as shown below.



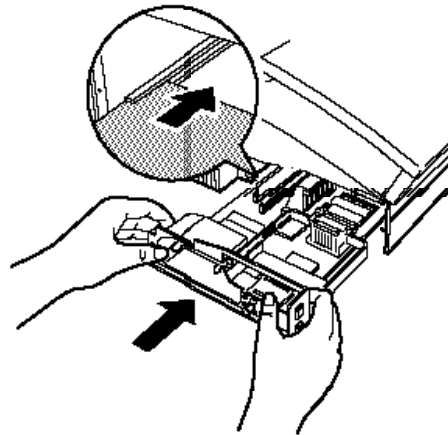
8. Install the memory module into the slot marked "RAM SLOT" at an angle (leaning toward you.) Make sure the notch in the module board is positioned at the lower left side.



9. Press the memory module in firmly, in the direction shown until it snaps into the connector. Do not apply too much pressure.

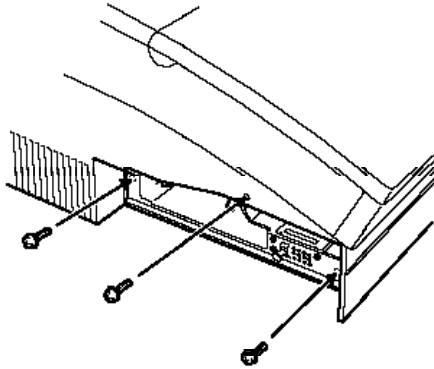


10. Reinstall the controller board.

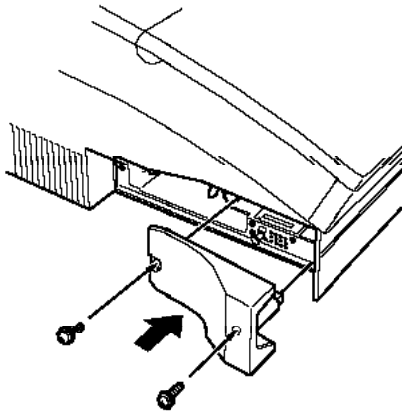


**C** *Caution:*  
If the controller board does not fit smoothly into the printer, do not force it. Remove it and make sure the edges fit properly into the grooves inside the slot.

11. Secure the board with the three screws you removed earlier.



12. Replace the interface cover and secure it with the two screws you removed earlier.

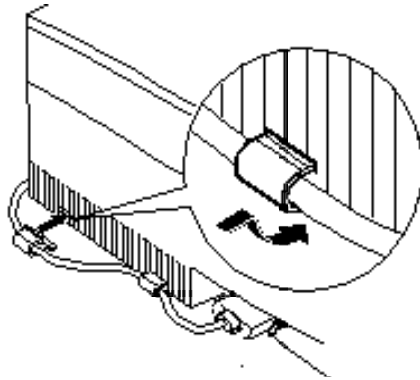


13. Reconnect any interface cables you removed.

14. Insert the interface cable into the U-shaped part of one cable clip. Lift the left side of the printer up slightly. Then hook the short lip of the clip into the forward slot and push the bottom of the clip under the printer until it clicks in place. Repeat with the second clip and install in the rear slot.

**Note:**

*Hook no more than two cables into one cable clip. Never put too much pressure on the cables.*



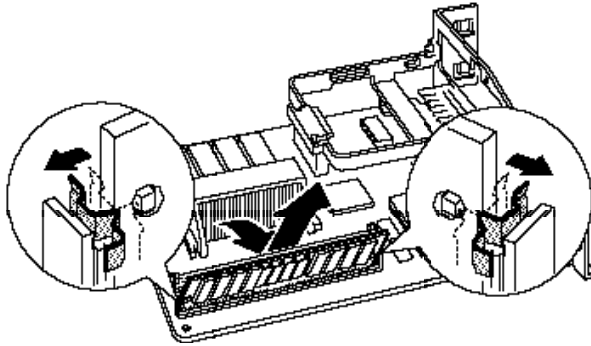
15. Be sure the power is turned off and then plug the power cord into an electrical outlet.
16. Turn on the printer.

**Note:**

*If you did not install the memory module correctly, INSUFF. MEMORY or ADD MEMORY CH: X shows on the display. Review the steps above to make sure you correctly installed the SIMM. If the amount of RAM is still incorrect, contact your dealer or a qualified service person for assistance.*

## ***Removing a SIMM***

1. Perform steps 1 through 7 under “Installing a SIMM” to remove the controller board from the printer.
2. Pull the metal clips on each side of the SIMM socket outward to release the SIMM.



3. Grasp both sides of the SIMM and pull it out at an angle.
4. Perform steps 10 through 16 under “Installing a SIMM” to reinstall the controller board.

---

## ***ROM Module***

You can install the EpsonScript Level 2 module (C83212J) or the EPSON® C83213J Optional Kit for Microsoft® At Work Printing Software following the same basic steps as those used to install the memory module. See the previous section, “Installing the memory module.” However, they must be installed in the ROM slot rather than in the RAM slot.

EpsonScript needs at least 1MB of additional RAM. Increase the amount of RAM before installing the ROM module.

**Note:**

If you install the EpsonScript Level 2 SIMM and an optional cartridge, you must choose which one you will use from the SelecType Level 2 OPT menu. You cannot use both options at the same time. For more information on setting the OPT option, see 2-29.

EPSON® C83213] Optional Kit for Microsoft® At Work Printing Software needs at least 7.5 MB of available hard-disk space on your computer (you will need less space if you do not install all components).

---

## ***Optional Interface Cards***

To add a parallel or serial interface to your printer, use one of the following:

Serial Interface Card	C82305]
32KB Serial Interface Card	C82307]
32KB Parallel Interface Card	C82310]

To add a direct connection to an IBM® mini or mainframe system, use one of the following:

Coax Interface Card	C82314]
Twinax Interface Card	C82315]

The coax and twinax connectors each contain a parallel interface. Since the printer's built-in parallel interface remains active, this gives you two parallel interfaces and a coax or twinax interface. Print jobs can be sent to any connection, and the printer automatically switches between the active ports.

The twinax interface is compatible with the following IBM systems: AS-400, System 36, 5251 (model 12), System 34, System 38, and 5294. When equipped with the EPSON twinax interface, the printer can be used in place of the following IBM system printers: 4210, 5224 (model 1 and 2), 5256 (model 1, 2, and 3), 3218 (non IPDS), 4214 (model 2), 5225 (model 1, 2, 3, and 4), and 5219 D01, D02.

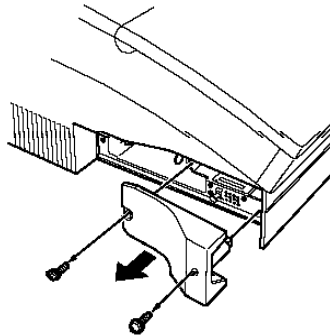
The coax interface allows the printer to be connected to the following IBM control units and mainframe systems: 3174, 3276, 4274, and 3270.

To add a direct connection to a Macintosh® computer with the optional EpsonScript Level 2 SIMM module, use the AppleTalk Interface Card (C82312)].

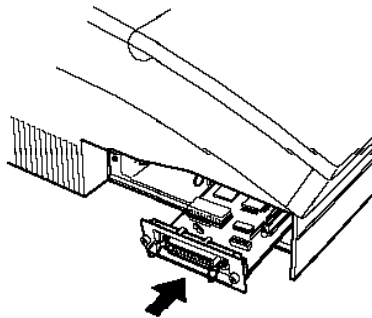
## *Installing an interface*

To install an optional interface, you need a cross-head screwdriver.

1. Turn off the printer. Unplug the power cord from both the electrical outlet and the back of the printer. To give yourself more maneuvering space, you might want to unplug the interface cable from the back of the printer.
2. Turn the printer so that its left side is facing you.
3. Remove the two screws securing the interface card cover; then pull off the cover. Keep the screws handy so that you can use them later.

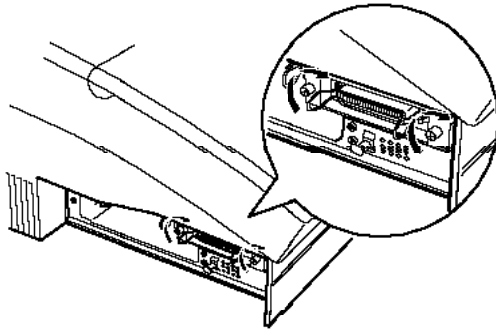


4. Slide the interface into the grooves in the interface slot, as shown below. Push it in firmly to make sure it connects to the printer's internal socket.





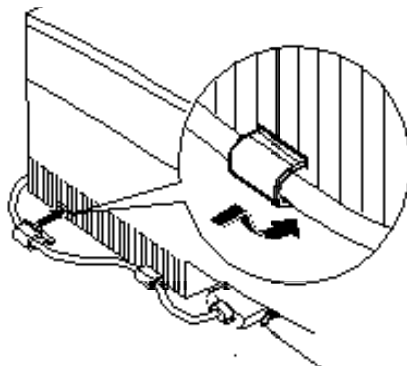
5. Secure the interface card in the slot with the two screws included with the interface card.



6. Connect the proper interface cable to the interface and to your computer. Also, reconnect the other interface cables if you disconnected them from your computer. See the *Getting Ready!* guide for assistance.
7. Insert the interface cable into the U-shaped part of one cable clip. Lift the left side of the printer up slightly. Then hook the short lip of the clip into the forward slot and push the bottom of the clip under the printer until it clicks in place. Repeat with the second clip and install in the rear slot.

**Note:**

*Hook no more than two cables into one cable clip. Never put too much pressure on the cables.*



8. Turn the printer around so that the control panel faces you. Make sure the printer is turned off; then plug the power cord into the printer and into an electrical outlet.

To verify whether the interface is correctly installed, enter `SelecType Level 2` and press `u` or `d` until `INTERFACE` appears and press `r`. Then press `u` or `d` until `CH O` displays. If it does not, check the installation.

## *Using the serial interface cards*

If you installed a serial interface, you need to ensure that the printer and the computer are using the same serial settings. If the serial settings do not match, you must change the appropriate settings. The settings can be changed either at the printer or computer.

The default serial settings for the optional serial interface boards are listed below. To change the serial settings, refer to the interface card's manual. For information about your computer's serial settings, see your computer manual.

Serial	RS-232C
Word length	8
Baud rate	9600
Parity	NONE
Stop bit	1
DTR	OFF
XON/XOFF	ON
DSR	OFF

You also need to change the port setting at your computer if it is not already selected for the serial port. The following procedure describes how to change the port setting in Windows. To change the setting using non-Windows software, see your software manual.

1. In the Main window, double-click on the Control Panel icon.
2. Double-click on the Printers icon.
3. In the Printers dialog box that appears, click the Connect button.
4. Select a COM (serial) port.
5. Click the OK button.
6. Close the Printers dialog box.

---

## *Sharing the printer*

Two computers can be connected directly to the printer if you install an optional interface and if each computer is connected to a different interface port. If you need to connect more than two computers or if you need to connect multiple computers to the same port, you can indirectly connect the computers to the printer by using a switch box.

When multiple users are connected to the printer, you need to be aware of the potential configuration conflicts that can occur when different users have different print requirements.

The conflicts occur because Remote Control Panel settings are shared by all users of the printer. Each time the Remote Control Panel settings are changed, other users are affected. Therefore it's important to keep other users informed of the changes you make. Also, if your printout is not what you expect, check first whether any Remote Control Panel settings have been changed by another user.

If you modify printer settings from your software, the changes affect only your print job. Except for Page Protect, changes made from your software application do not affect other users.

---

## *Optional Cartridge*

The printer has one slot for a font cartridge or an EpsonScript Level 2 cartridge.

With a font cartridge installed in your printer working in HP emulation mode, you can print the many different typefaces it provides. Be sure the EMULATION setting is set to LJ4L any time you use a font cartridge. After installation, you should select the cartridge font with the FONT option in SelecType Level 1 or use the printer driver. For more information on font cartridges, see page D-22.

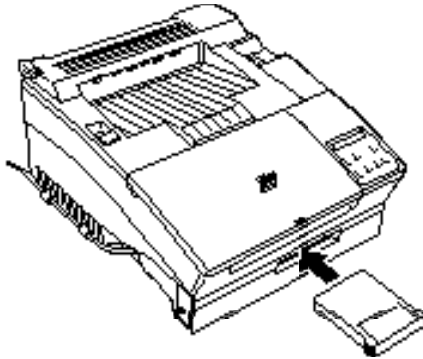
When you install an EpsonScript Level 2 cartridge, you can select from a variety of printer emulation modes that provide automatic switching between EpsonScript Level 2 and another mode, based on the data being received. For more information, see page 1-13.

### **Note:**

*If you install the EpsonScript Level 2 SIMM and an optional cartridge, you must choose which one you will use from the SelecType Level 2 OPT menu. You cannot use both options at the same time. For more information on the OPT menu, see page 2-29.*

## ***Installing a cartridge***

1. Make sure the printer is off, or off line, and the Feed light is off.
2. Hold the cartridge so its label faces up.
3. Insert the cartridge into the slot and press firmly until it snaps into place.



4. Turn on the printer or set it on line.

### ***Note:***

*Any one of the following messages on the display indicates that a cartridge error has occurred. Review the steps above to make sure you correctly installed the cartridge. A cartridge error occurs if you insert or remove a font cartridge when the printer memory contains data. For more information on the error messages, see page 6-15.*

REINSERT CART

REMOVE CART

## ***Removing a cartridge***

1. Make sure the printer is off line or turned off. If the Feed light is on, press the Feed button to print out any data before you remove the cartridge.
2. Remove the cartridge by slowly pulling it straight out of the slot.

## *Available font cartridges*

HP LaserJet compatible font cartridges are available from various suppliers. The following table lists the compatible cartridges for your printer. These cartridges can be used only in HP emulation mode.

<b>Supplier</b>	<b>Products</b>
Hewlett-Packard	92286A COURIER 1 92286B TMS PROPORTIONAL1 92286C INTERNATIONAL1 92286D PRESTIGE ELITE 92286E LETTER GOTHIC 92286F TMS PROPORTIONAL2 92286G LEGAL ELITE 92286H LEGAL COURIER 92286J MATH ELITE 92286K MATH TMS 92286L COURIER P&L 92286M PRESTIGE ELITE P&L 92286N LETTER GOTHIC P&L 92286P TMS RMN P&L 92286Q MEMO1 92286R PRESENTATIONS1 92286T TAX1 92286U FORMS Portrait 92286V FORMS Landscape 92286W 3-of-9/OCR A 92286X EAN/UPC/OCR-B 92286Y PC COURIER1 92286Z MICROSOFT1 92290S1 92290S2 92286PC ProCollection 92286IC International Collection C2055A #C01 GreatStart C2053A #C01 WordPerfect C2053A #C02 Microsoft C2053A #C03 Polished Worksheets C2053A #C04 Persuasive Presentations C2053A #C05 Forms Etc. C2053A #C06 Bar Codes & More C2053A #C07 Text Equations C2053A #C08 Global Text C2053A #C09 Pretty Faces

<b>Supplier</b>	<b>Products</b>
Hewlett-Packard (scalable)	C2050b #C80/C90 C2050C #C80/C90 WordPerfect
Anacom General Corp.	AlfaJet MX-1 Maxi-One Cartridge AlfaJet PC Maxi-Pro Cartridge
Computer Peripherals, Inc.	JetFont SuperSet JetFont 12/30 JetFont 4-in-1 JetFont SuperSet International JetFont 425-in-One SuperSet Plus
Everex Computer Products LTD.	HardFont Cartridge B HardFont Cartridge F HardFont Cartridge T HardFont Cartridge Z HardFont Cartridge LGL HardFont Cartridge SST HardFont Cartridge BST HardFont Cartridge All-in-1 HardFont Cartridge A-to-Z
IQ Engineering	Super Cartridge 1 Super Cartridge 2 Super Cartridge 2L Super Cartridge 2LC Super Cartridge 2WP Super Cartridge 2XP Super Cartridge 2LS Series II Package
IQ Engineering (scalable)	Super Cartridge 3 Professional Edition Super Cartridge 3 Professional Edition Plus Super Cartridge 3 Creative Collection
Pacific Data Products	25 Cartridge in One Original Version 25 Cartridge in One 172 25 in One! III Headlines in a Cartridge
Pacific Data Products (scalable)	Pacific Outlines I Pacific Outlines II COMPLETE FONT LIBRARY CARTRIDGE

Supplier	Products
UDP Data Products, Inc.	DT1-TMS RMN DT2-HELV DT4-TMS RMN/HELV H-65 65-in-One I-65 International 65-in-One PRO 65 86-IC 25 Plus Turbo 25 Super Times T&F Tax and Finance WP Plus C1 MS Plus C2 Spread sheets C3 Presentation Plus C4 Forms C5 Bar Codes C6 Equations C7 Global C8
Intercon Associates, Inc.	PHONT + PRO IIP
Bitstream Inc.	CTG-A001 TYPE CITY STARTER PACK, DELI ADD-ON CARD MOD-A001 CENTRAL PARK ADD-ON CARD MOD-A002 SKYSCRAPER ADD-ON CARD MOD-A003 SOHO ADD-ON CARD MOD-A004 CENTURY SCHOOLBOOK ADD-ON CARD MOD-A005 HUMANIST 521 ADD-ON CARD MOD-A006 BITSTREAM CHARTER ADD-ON CARD MOD-A007 DUTCH 801 ADD-ON CARD MOD-A008 HEADLINES II ADD-ON CARD
OTC	Better Yet Bizzillions

---

# Glossary

## **ASCII**

American Standard Code for Information Interchange. A standardized way of assigning codes to characters and control codes. The system is widely used by manufacturers of computers, printers, and software.

## **auto line feed**

A printer feature in which each carriage return code (CR) is automatically accompanied by a line feed (LF) code.

## **bitmap font**

The dot-by-dot representation of a font. Bitmap fonts are displayed on computer screens and printed on dot matrix printers. See *outline font*.

## **buffer**

See *memory*.

## **character set**

A collection of letters, numbers, and symbols used in a particular language.

## **characters per inch (cpi)**

A measure of the size of fixed-width text characters.

## **control codes**

Special codes used to control printer functions such as performing a carriage return or line feed.

## **cpi**

See *characters per inch*.

## **default**

A value or setting that takes effect when the printer is turned on, reset, or initialized.

## **dots per inch (dpi)**

The number of dots per inch is a measure of printer resolution. The higher the number of dots, the higher the resolution.

## **download**

To transfer information from the computer to the printer.

## **downloaded font**

A font that is loaded into the printer's memory from an outside source, such as a computer. Also called soft font.

## **dpi**

See *dots per inch*.



**driver**

The part of a software program that converts commands from the program into commands used by the printer. Also known as the printer driver.

**drum**

The part of the printer mechanism where the image is formed and transferred to the paper.

**emulation**

See *printer emulation*.

**ESC (escape) code**

A special control code used to begin most printer commands.

**fixed-width font**

A font whose characters are allotted the same amount of horizontal space, no matter the width of the character. Thus the uppercase M receives the same amount of space as the letter l.

**font**

A set of characters and symbols that share a common typographic design and style.

**font family**

The collection of all sizes and styles of a font.

**halftone**

A grayscale image that is composed of small dots. The dots can be close together to create black or more widely spaced to create gray or white areas in the image. Newspaper photographs are common examples of halftones.

**hex dump mode**

A printing mode that can be used to print out the exact codes reaching the printer. The mode can be used by experienced users as a troubleshooting tool.

**imaging cartridge**

The consumable part of the printer that contains a photosensitive print drum and the toner supply.

**initialization**

The act of returning the printer to its defaults (fixed set of conditions).

**interface**

The connection between the printer and the computer. A parallel interface transmits data one character or code at a time, and a serial interface transmits data one bit at a time.

**landscape**

Printing that is oriented sideways on the page. This orientation gives you a page that is wider than it is high and is useful for printing spreadsheets.

**memory**

The part of the printer's electronic system that is used to store information. Some information is fixed and is used to control how the printer operates. Information that is sent to the printer from the computer (such as downloaded fonts) is stored temporarily.

**orientation**

Refers to the direction in which characters are printed on a page. This direction is either portrait with the text printed across the width of the page, or landscape with the text printed across the length of the page.

**outline font**

A font whose outline is described mathematically, allowing it to be rendered smoothly at any size.

**PCL**

The command language built into the Hewlett-Packard LaserJet series printers.

**pitch**

A measure of the number of *characters per inch* (cpi) for fixed-width fonts.

**point size**

The height of a particular font as measured from the top of the tallest character to the bottom of the lowest. A point is a typographic unit of measure equivalent to 1/72 of an inch.

**portrait**

Printing that is oriented upright on the page (as opposed to landscape, in which printing is oriented sideways on the page). This is the standard orientation for printing letters or documents.

**printer driver**

See *driver*.

**printer emulation**

A set of operating commands that determines how data sent from the computer is interpreted and acted upon. Printer emulations replicate existing printers, such as the HP LaserJet 4L.

**proportional font**

A font whose characters have varying amounts of horizontal space depending on the width of the character. Thus the uppercase M takes up more horizontal space than the lowercase l.

**RCP**

See *Remote Control Panel*.

**Remote Control Panel (RCP)**

A software utility used to make changes to printer settings, including print quality, paper size, and RITech.

**reset**

To refresh the printer's memory and erase the current print jobs.

**resident font**

A font that is stored permanently in the printer's memory.

**resolution**

A measure of the fineness and clarity of images produced by the printer or monitor. Printer resolution is measured in dots per inch. Monitor resolution is measured in pixels.

**RITech**

Resolution Improvement Technology. A feature that smooths the jagged edges of printed lines or shapes.

**sans serif font**

A font lacking serifs.

**scalable font**

See *outline font*.

**serif**

The small decorative strokes that come off the main lines of a character.

**status sheet**

A report that lists the printer settings and other printer information.

**symbol set**

A collection of symbols and special characters. Symbols are assigned to specific codes in a character table.

**TrueType**

An outline font format that was developed jointly by Apple Computer and Microsoft Corporation. TrueType fonts are outline fonts that can be easily resized for screen display or for printing.

---

# Index

## 1, 2, 3, ...

250-sheet lower paper cassette,  
*see* lower paper cassette

## A

About, 3-9  
Add Fonts, 3-23  
Adding  
    paper size, 3-16  
    print mode, 3-19–20  
    fonts, 3-25–26  
Adjusting  
    print density, 6-25  
    RITech, 6-22–24  
Arrow, 3-22  
Auto Continue, 4-12  
AUTO CONT., 2-24  
Auto CR, 4-14  
AUTO CR, 2-36  
Available fonts, 3-22, 5-6  
    bitmap, 5-7  
    scalable, 5-6

## B

B-IMAGE, 2-37  
Bit Image, 4-14  
Bitmap fonts, 5-7  
Buttons  
    Continue, 1-6  
    Copy End, 1-6  
    Exit, 1-5  
    Feed, 1-7  
    IES Mode Change, 1-6  
    Initialize, 1-5  
    Level 1, 1-5  
    Level 2, 1-5  
    On Line, 1-5, 1-7  
    Reset, 1-5, 1-7

## C

CG Table, 4-13  
CG TABLE, 2-35  
CH TIMEOUT, 2-23  
Changing  
    font name, 3-28  
    printer driver settings, 3-4  
Choosing paper, 1-16  
Cleaning  
    printer, 6-27–29  
    printer case, 6-29  
    spilled toner, 6-29  
Closing, printer driver, 3-6  
Commands  
    EJL, C-13–15  
    FX emulation, C-9–12  
    LJ4L emulation, C-2–9  
    LQ emulation, C-9–12  
    PJL, C-12  
CONDENSED, 2-32  
Consumables, A-8–9  
Continue button, 1-6  
Control  
    languages, C-2–15  
    panel, 1-3  
    printer, 1-2  
Copies, 2-12, 3-8, 4-7  
Copy Port, 3-24  
Copying, fonts, 3-28–29  
COUNTRY, 2-35  
Creating  
    overlay, 3-31  
    softtray, 3-32–33

## D

Data dump mode, 6-22  
Default right margin, 2-33  
Defaults, 3-9  
Delete, 3-15, 3-19, 3-22, 3-30  
Deleting fonts, 3-27  
Density, 3-12, 4-11, 6-25  
DENSITY, 2-25  
Destination Symbol Set, 4-16

Device Resolution, 3-12  
Display, 1-4  
Dithering, 3-18  
Downloading soft fonts, 5-7  
Driver, *see* Printer driver

## **E**

Edit Font, 3-22  
Emulation  
    EpsonScript Level 2, 1-13, 4-4, D-2,  
        D-15-16  
    GL/2, *see* GL/2 mode  
    FX, *see* FX emulation mode  
    LaserJet 4L, *see* LaserJet 4L emulation  
        mode  
    LQ, *see* LQ emulation mode  
EMULATION, 2-20  
EJL mode, C-13-15  
Envelopes, 1-17  
    specifications, A-3  
EPRCPL, 4-3  
EPSON FX, *see* FX emulation mode  
EPSON GL/2, *see* GL/2 mode  
EPSON LQ, *see* LQ emulation mode  
EPSON Optional Kit for Microsoft At Work  
    Printing Software, D-2, D-15-16  
EpsonScript Level 2, 4-3-4  
Error messages, 6-15-21  
Error sheet, 4-4  
Exit, 3-13, 3-24, 3-30

## **F**

Face-up output tray, D-7-8  
Feeder, 3-12  
Fixed pitch font, 2-14  
FONT, 2-13  
Font Manager window, 3-21  
Fonts, 3-9, 3-25-29, 5-2-11  
    available, 5-6  
    downloading, 5-7  
    outline, 5-4  
    printer, 5-4  
    samples, 5-9-11  
    screen, 5-4  
    selecting, 5-8  
Font Sample, 3-14

FONT SAMPLE, 2-15, 2-30  
FORM, 2-16  
Form, 4-7  
FX emulation mode, 1-12-13  
    command, C-9-12  
    setting, 1-10-12, 4-5  
    symbol set, B-18-20

## **G**

GL/2 mode, 1-12-13, 4-3  
Graphic Resolution, 3-18  
Graphics Mode, 3-12

## **H**

Half-tone, 3-18  
Help, 3-5

## **I**

IES, *see* Intelligent Emulation Switch  
INPUT, 2-11  
Image Adapt, 3-11  
Image Optimum, 4-12  
Imaging cartridge  
    replacing, 6-30-33  
    specifications, A-9  
Initialize, 6-26-27  
Installed Cartridge, 3-12  
Installed Fonts, 3-21  
Installing  
    interface card, D-17-19  
    memory module, D-9-15  
    ROM module, D-15-16  
Intelligent Emulation Switch, 1-13  
Intensity Control, 3-18  
Interface  
    available, D-16  
    cards, D-16-20  
    specifications, A-5-7  
    using, D-19  
INTERFACE, 2-21

## **J**

J-REPRINT, 2-36

## **L**

- Labels, 1-17
- Landscape, 3-8
- LANG., 2-24
- LaserJet 4L (LJ4L) emulation
  - command, C-2-9
  - setting, 3-2-31, 4-4
  - symbol set, B-2-17
- Left Offset, 4-16
- L-MARGIN, 2-32
- L-OFFSET, 2-19
- Level 1, 2-3-4, 2-10-19
- Level 2, 2-4-5, 2-20-29
- Lights
  - On Line, 1-4
  - Continue, 1-4
  - Feed, 1-5
- Loading paper
  - standard paper tray, 1-14-15
  - lower paper cassette, D-5-6
- Lower paper cassette, D-2, D-3-7
- LQ emulation mode, 1-10-11
  - command, C-9-12
  - setting, 4-5
  - symbol set, B-18-20

## **M**

- Main window, 3-7
- Main Remote Control Panel window, 4-3, 6-23-25
- Maintenance, 6-2-33
- MANUAL FEED, 2-29
- Memory, 3-10
- MEMORY LEFT, 2-19
- Memory module, D-2-5
- Measurement Unit, 3-15
- Mode

- EJL, C-13-15
- EpsonScript Level 2, 4-3-4, D-2, D-15-16
- FX, *see* FX emulation mode
- GL/2, *see* GL/2 mode
- LaserJet 4L, *see* LaserJet 4L emulation mode
- LQ, *see* LQ emulation mode
- PJL, C-12
  - Toner Save, 1-7, 4-12
- More, 4-15-16
- Moving, fonts, 3-28-29

## **N**

- Name, 3-30

## **O**

- Opening, printer driver, 3-3
- OPT., 2-29
- Options, A-8-9, D-2-24
  - Installation, D-2-24
  - Specification, A-8-9
  - Lower paper cassette, A-8, D-3-6
  - Face-up output tray, A-8, D-7-8
  - Memory module, D-8-15
  - ROM module, D-15-16
  - Interface cards, D-16-20
  - Optional cartridge, D-20-24
- ORIENT., 2-13, 2-30
- Orientation, 4-8
- Others, 4-13-14
- Outline fonts, 5-4
- Overlay, 3-30-33

## **P**

- PAGE COUNTER, 2-27
- Page Protect, 3-11, 4-11
- PAGE PROTECT, 2-18
- Page Setup, 4-6-8
- Page Size, 2-12, 4-7
- Paper, 3-8

- choosing, 1-16
- Feed, 4-8
- Format, 3-8
- handling, 1-14-17
- jam recovery, 6-2-5
- loading, 1-14-17
- size, 1-15-16, 3-14-16, A-2-3
- Sizes window, 3-14
- Source, 3-8
- special, 1-17
- specifications, A-2-3
- stopper, 1-15
- types, A-2
- Permanent button, 3-22
- PJL mode, C-12
- Pitch, 4-9
- PITCH, 2-31
- Point Size, 4-9
- Portrait, 3-8
- Print
  - density adjustment, 6-25
  - Mode, 3-8, 3-9, 3-17-20
  - Mode window, 3-17
  - quality optimizing, 6-22-25
  - TrueType as graphics, 3-13
- Printer
  - cleaning, 6-27-29
  - control, 1-2
  - fonts, 5-4
  - initialize, 6-26-27
  - reset, 6-26
  - settings window, 3-30
  - Setup, 4-10-12
  - sharing, D-20
  - specifications, A-3-5
- Printer driver, 1-7-8, 3-2-31
- Printing
  - envelopes, 1-17
  - labels, 1-17
  - special paper, 1-17
  - transparencies, 1-17
- Problems, 6-2-21
  - general, 6-2-8
  - option, 6-13-14
  - output, 6-7-8
  - paper jam, 6-2-5
  - power supply, 6-6-7
  - print quality, 6-9-13
  - Remote Control Panel, 6-8
  - SelecType, 6-8

Proportional font, 2-14

## R

- RCP, *see* Remote Control Panel
- Remote Control Panel, 1-9, 4-2-16
- Replacing the imaging cartridge, 6-30-33
- Reset, 6-26
- Restore, 3-4-5
- Right margin, 2-33
- RITech, 2-28, 3-12, 4-11, 6-22-24
- RIT-Test, 3-14
- R-MARGIN, 2-32
- ROM module, D-15-16
- RX-BUFFER SIZE, 2-21

## S

- Samples, fonts, 3-14, 5-9-11
- Save, 3-31
- Scalable fonts, 5-6
- Screen fonts, 5-4
- Screening, 3-18
- Selecting fonts, 5-8
- SelecType, 2-2-37, 3-8, 3-10-14
  - Level 1, 2-3-4, 2-10-19
  - Level 2, 2-4-5, 2-20-29
  - Using, 2-6-10
  - in LQ/FX mode, 2-30-37
- Serial interface cards, D-16-19
- Serif, 5-3
- Setting
  - basic, printer driver, 3-6-7
  - paper size, 1-15-16
- Show all font names, 3-13
- Size, 3-15
- SKIPBOTTOM, 2-34
- Soft fonts, 5-7
- Softtray, 3-30-33
- Source symbol set, 4-16
- Special paper, 1-17
- Specifications, A-2-9
  - electrical, A-5
  - environmental, A-4
  - imaging cartridge, A-9
  - interface, A-5-7
  - mechanical, A-4
  - paper, A-2-3

- parallel interface, A-5–7
- printer, A-3–5
- Spilled toner, cleaning, 6-29
- Standby, 4-16
- STANDBY, 2-28
- Status messages, 6-15–21
- Status sheet, 3-14
- STATUS SHEET, 2-15
- Stopper, paper, 1-15
- SUB CONFIG., 2-15, 2-31
- Symbol Set, 4-9
  - Destination, 4-16
  - Source, 4-16
- Symbol Sets, B-2–20
  - FX emulation, B-18–20
  - LJ4L emulation, B-2–17
  - LQ emulation, B-18–20
- SYMSET, 2-16–17
- SYSTEM CONFIG, 2-18

## **T**

- Temporary button, 3-22
- TEXT, 2-34
- Time-out, 3-13
- Toner, 3-13
- TONER, 2-26
- Toner Save Mode, 1-7, 3-13, 4-13
- T-MARGIN, 2-34
- T-OFFSET, 2-19
- Top Offset, 4-15
- Transparencies, 1-17
- Troubleshooting, 6-2–33
  - Error messages, 6-15–21
  - option, 6-13–14
  - Output, 6-7–8
  - paper jam, 6-2–5
  - power supply, 6-6–7
  - print quality, 6-9–13
  - Remote Control Panel, 6-8
  - SelecType, 6-8
- TrueType, 3-13, 5-5
- Type, 4-8–10

Typeface, 4-9

## **V**

VERSION, 2-27

## **W**

- Wide Page, 4-14
- WIDE PAGE, 2-37
- Window (printer driver)
  - Add Fonts, 3-23
  - Copy Port, 3-24
  - Font Manager, 3-21–29
  - Overlay & Softtray Manager, 3-30–33
  - Main, 3-7–9
  - Paper Sizes, 3-14–16
  - Print Mode, 3-17–20
  - Printer Settings, 3-30–31
  - SelecType, 3-10–14
- Window (Remote Control Panel)
  - Main Remote Control Panel, 4-3
  - Printer Mode, 4-4–5
- WPS, *see* EPSON Optional Kit for Microsoft At Work Printing Software

## **Z**

- Zero, 4-14
- ZERO CHAR., 2-36

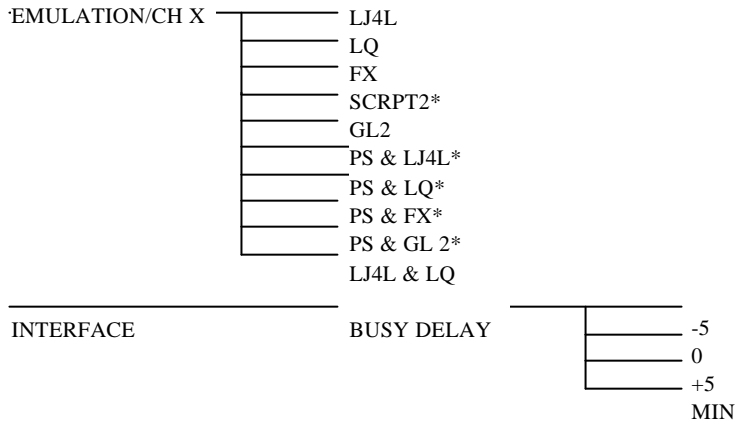




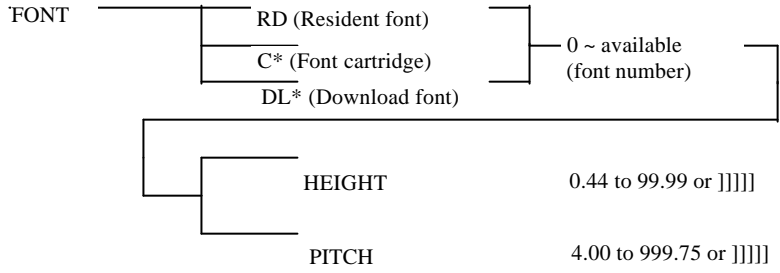
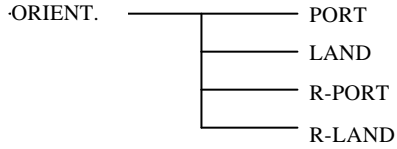
# SelecType Level 1

INPUT	_____	STD	
		OPT*	
		AUTO	
PAGE SIZE	_____	A4	
		A5	
		B5	
		LT (Letter)	
		HLT (Half letter)	
		LGL (Legal)	
		GLT (Government letter)	
		GLG (Government legal)	
		EXE (Executive)	
		F4	
		MON (Monarch)	
		C10 (Commercial 10)	
		DL (ISO DL)	
		C5 (ISO C5)	
		C6 (ISO C6)	
		IB5 (ISO B5)	
COPIES	_____	1 - 999	
ORIENT.	_____	Refer to mode	
FONT	_____	Refer to mode	
STATUS SHEET	_____		
FONT SAMPLE	_____		
SUB CONFIG.	_____	Refer to mode	
SYSTEM CONFIG.	_____	Page Protect	0 to 62
		T-OFFSET	0 to 99
		L-OFFSET	0 to 99
		MEMORY LEFT XX	(0 to available)

## **SelectType Level 2**







SUB CONFIG.

FORM

5 to 128 or \*\*\* LINES

SYMSET

Roman-8

IBM-US

IBM-DN

ECM94-1

IRV

French

UK

Chinese

ANSI AS

Norweg1

Swedish

Norweg2

Swedis2

French2

JIS ASC

IBM Por

Italian

IBM Spa

Portugu

HP Germ

Spanish

HP Span

German

Roman E

8859-2

PcTk 437

8859-9

PcE. Eur

Legal

PcMulti

PsMath

Velnter

PsText

VeUS

Windows

MsPubli

WiTurki

WiE. Eur

WiAnsi

Wingdings

VeMath

DeskTop

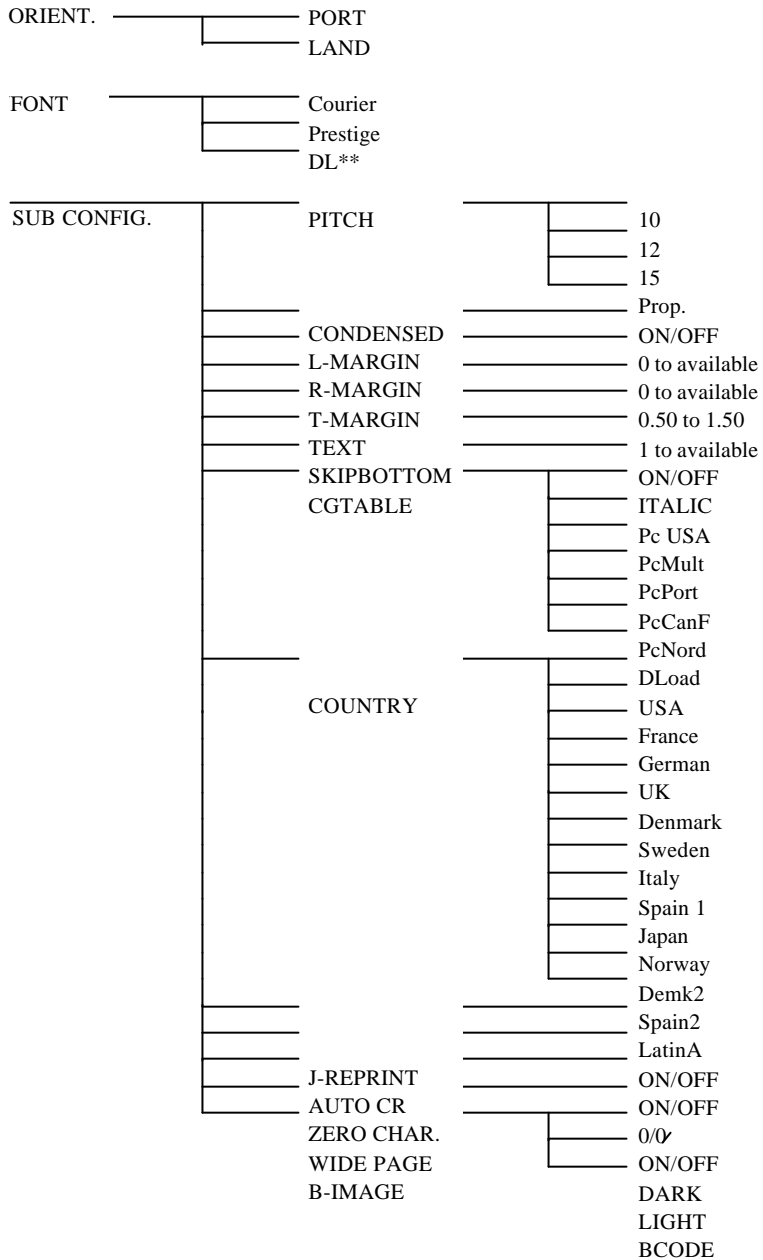
Math-8

PiFont

McText

Symbol

## SelecType Level 1 in LQ and FX modes



## SelecType Level 1 in LJ4L mode





# EPSON®

## EPL-5200+

### Quick Reference

---

#### SelecType Map

The following menu maps show the possible menus and options in SelecType. Mode-specific options, those marked “refer to mode,” are listed under each printer mode later on this card. See Chapter 2 for a description of each option.

#### Key

- \* — Only available with option
- \*\* — Only available when a font is downloaded

#### **Note:**

*GL/2 mode does not have its own menu.*

---



---

## *Contents*

1	Finding a place for the printer . . . . .	1
2	Unpacking . . . . .	3
3	Installing the imaging cartridge . . . . .	4
4	Loading paper . . . . .	7
5	Attaching the power cord . . . . .	8
6	Testing the printer . . . . .	10
7	Connecting the printer to the computer . . . . .	11
8	Testing the computer-to-printer connection . . . . .	13
9	Setting up the driver . . . . .	14

Getting Ready!

---

This booklet is to help you set up your printer and begin printing quickly. If you need detailed information on printer use or if you have problems printing, see your *Reference Guide*.

EPSON is a registered trademark of Seiko Epson Corporation.

General Notice: Other product names used herein are for identification purposes only and may be trademarks of their respective owners. EPSON disclaims any and all rights in those marks.

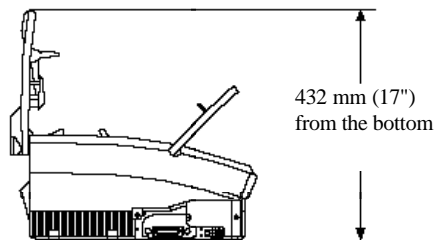
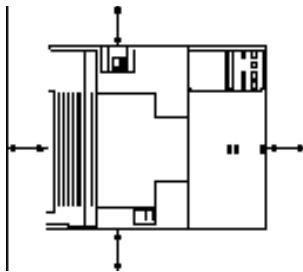
Copyright © Seiko Epson Corporation 1994, Nagano, Japan.

---

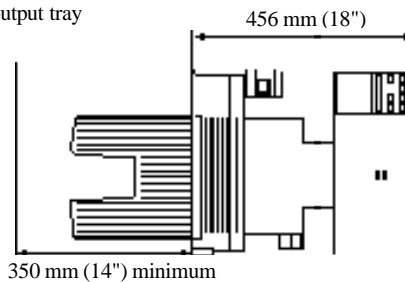
# *1 Finding a place for the printer*

- o Place your printer close enough to the computer or workstation for its cable to reach.
- o Use a grounded outlet, one that has three holes to match the power plug on the printer. Do not use an adapter plug.
- o Leave adequate room around the printer to allow easy operation and maintenance and sufficient ventilation. The diagram below shows the recommended amount of space.
- o If you install the optional face-up output tray, you need additional space as shown in the illustration.
- o If you install the optional lower paper cassette, you need an additional 80 mm (3.2 inches) above the printer.

100 mm (4") minimum each side



Optional face-up output tray



# C

## **Caution:**

- o *Place the printer where you can easily unplug the power cord.*
- o *Avoid using or storing the printer in places subject to rapid changes in temperature and humidity. Also keep it away from direct sunlight, strong light, heat sources, humidifiers, or dust.*
- o *Avoid using an electrical outlet that is controlled by wall switches or automatic timers. Accidental disruption of power can wipe out valuable information in your computer's and printer's memory.*
- o *Avoid using outlets on the same circuit with large motors or other appliances that might disturb the power supply.*
- o *Keep the entire computer and printer system away from potential sources of interference, such as loudspeakers or the base units of cordless telephones.*

## 2 *Unpacking*

---

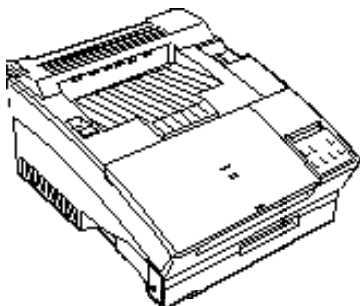
1. Remove the accessories and printer from the shipping carton.
2. Set the printer on a flat, stable surface.
3. Take the packaging off the printer and the other items and store it for future use.

**Note:**

*The printer weighs about 10 kg (22 lbs) and should be lifted with care.*

4. Make sure you have the accessories shown below.

Printer



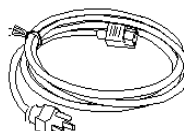
Paper stopper



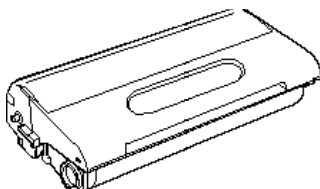
Cable clips



Power cord



Imaging cartridge





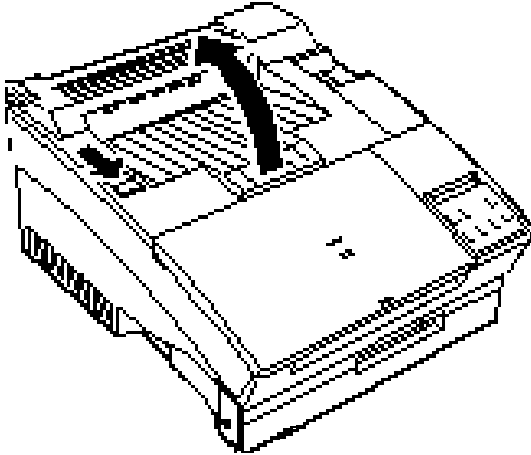
---

## 3 *Installing the imaging cartridge*

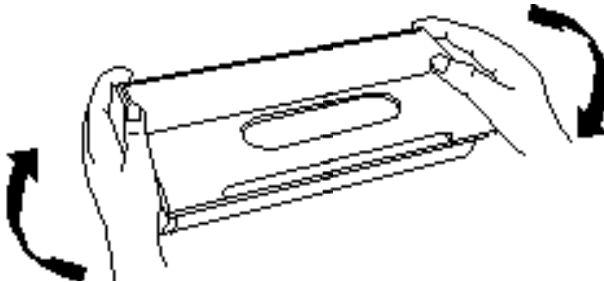
**Caution:**

- C** *Do not turn the imaging cartridge upside down or expose it to light any longer than necessary.*

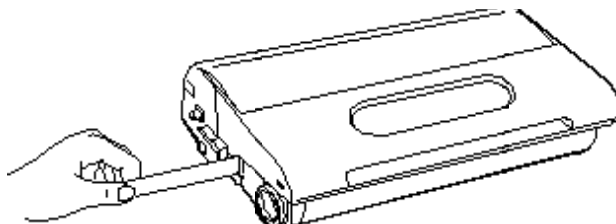
1. Pull the latch on the left toward you to open the printer cover.



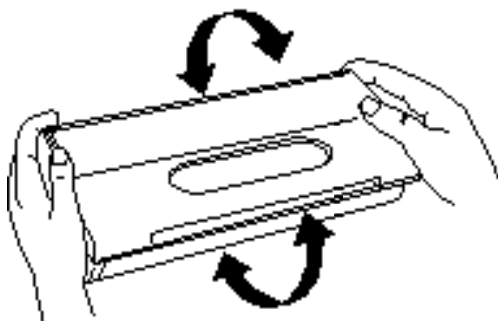
2. While holding the imaging cartridge horizontally, gently shake it a few times to distribute the toner evenly.



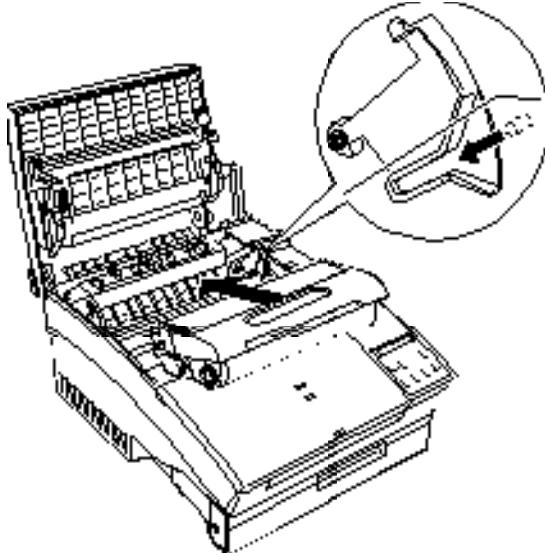
3. Set the imaging cartridge on a clean, flat surface.  
Firmly grip the tab on the left side of the imaging cartridge. Pull the clear seal all the way out with firm, even pressure as shown.



4. Hold the imaging cartridge and gently shake it from front to back.



5. Insert the imaging cartridge into the printer by placing the pins on each side of the cartridge into the grooves inside the printer. Slide it gently into the opening until it stops.



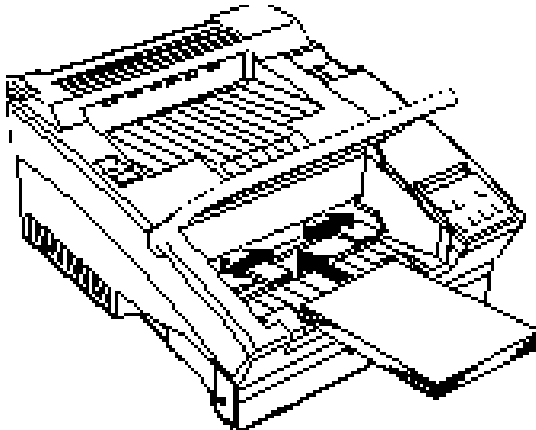
6. Gently press down on the printer cover until it clicks shut.

**C** *Caution:*  
*Never transport the printer with the imaging cartridge installed.*

## 4 *Loading paper*

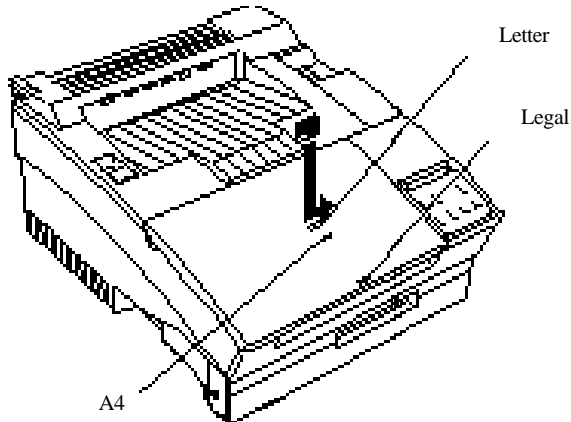
---

1. Fan a stack of A4-size paper and even up the edges.
2. Open the front cover located on the top front of the printer.
3. Adjust the paper guides inside the paper bin to match the size of the paper. Load the stack of paper (up to 150 sheets) into the paper bin. Make sure that the paper guides do not press the paper too tightly.



4. Close the front cover.

5. Install the paper stopper into the slot on top of the paper cover to match the size of the paper in the bin; it stops the paper as it is fed from the printer.



**Note:**

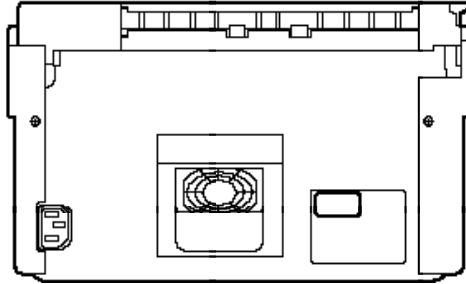
*To load special paper types such as envelopes, transparencies, heavy paper, or labels, feed sheets one at a time through the standard paper bin feed slot. See the section “Printing on special paper” in Chapter 1 of your Reference Guide.*

---

## **5** *Attaching the power cord*

1. Make sure the power switch at the top right of the printer is turned off.

2. Be sure the rated voltage of the printer matches your outlet voltage.



**W** *Warning:*  
If the voltage of the printer and outlet do not match, contact your dealer for assistance. Do not plug in the power cord.

3. Insert the power cord into the back of the printer. Then plug the other end into a properly grounded outlet.

**C** *Caution:*  
Avoid using an outlet that is controlled by wall switches or automatic timers. Accidental disruption of power can wipe out valuable information in your computer's or printer's memory. Also avoid outlets on the same circuit with large motors or appliances that might disturb the power supply.

## 6 *Testing the printer*

---

To test whether the printer is correctly installed, print a status sheet. The status sheet contains information about the printer, including the current settings.

Load A4 paper into the standard paper tray and follow these steps to print the status sheet:

1. Turn on the printer.
2. Press Level 1 to enter SelecType Level 1.
3. Press d until STATUS SHEET appears on the display.

ASTATUS SHEET >

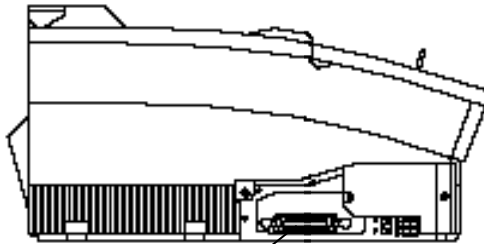
4. Press r twice to print the status sheet.
5. Press the Exit button to exit SelecType.

---

## 7 *Connecting the printer to the computer*

The printer comes with a parallel interface. You can install an additional optional interface. See Appendix D of the *Reference Guide* for more information.

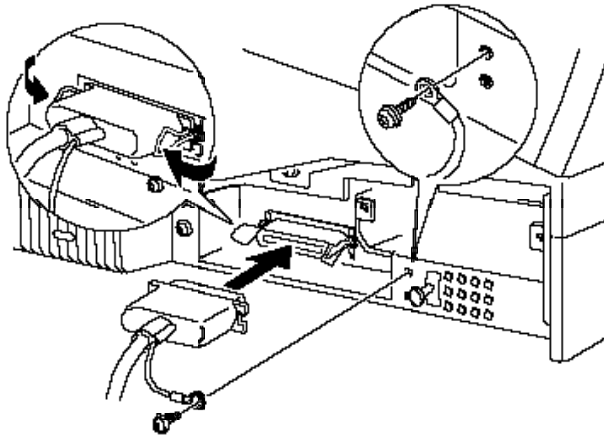
1. Make sure both the printer and the computer are off.
2. Locate the parallel interface connector and plug the parallel cable connector securely into the interface connector.



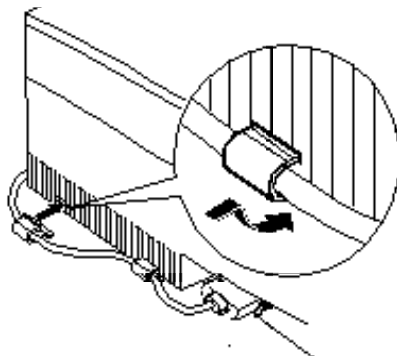
Parallel interface



3. Squeeze the wire clips together and connect a grounding wire if the cable has one, as shown below.



4. Plug the other end of the cable into your computer.
5. Insert the interface cable into the U-shaped part of one cable clip. Lift the left side of the printer up slightly. Then hook the short lip of the clip into the forward slot and push the bottom of the clip under the printer until it clicks in place. Repeat this procedure with the second clip and insert it into the back slot.



---

## 8 *Testing the computer-to-printer connection*

Use the following procedure to make sure you properly connected your computer to the printer. If you are using an optional interface, skip this procedure.

1. Turn on your computer; then turn on your printer.
2. Bring up a DOS prompt on your computer screen such as:

```
C:>
```

3. Type the following:

```
PRINT AUTOEXEC.BAT
```

The computer displays the following message:

```
NAME OF LIST DEVICE (PRN):
```

4. Type the following:

```
LPT1
```

The printer prints the AUTOEXEC.BAT file.

If nothing prints or the results are not what you expect, make sure you used the proper cable and that the cable is connected securely to both the computer and the printer.

## 9 *Setting up the printer driver*

---

After you confirm that your computer and printer are connected correctly, you need to set up the appropriate printer driver. A printer driver allows your software program to control the operation of the printer by translating a document's margins, fonts, and other selections into control codes that the printer understands.

The driver disk comes with your printer. If you use Microsoft® Windows™ 3.1 or later, you can set up the printer driver for LaserJet 4L™ emulation with this disk. The Windows printer driver provides the best performance with your printer.

Your computer system must meet the following minimum requirements to use the Windows driver contained on the driver disk.

- o Microsoft Windows 3.1 or later
- o 2MB of free disk space on the hard drive
- o 4MB installed RAM recommended

To install the Windows driver and the screen fonts, follow the instructions shown below.

1. In Program Manager, click File in the menu bar.
2. Click Run.
3. Insert the Printer Driver Disk into the computer's A: drive (or B: drive).
4. Type the following:

A:\INSTALL

If you are using the B: drive, be sure to substitute B: for A: in the above example.

5. Follow the instructions that appear on the computer screen.

**Note:**

- o *If your printer is connected to the computer's serial interface, you also need to configure the "port" setting. For full information on printer setup with Windows, see your Microsoft Windows user's guide.*
- o *If you use DOS or emulations other than HP LaserJet 4L, you can use drivers other than the Windows driver included in the printer box. For more information on other emulations, see "EPSON LQ and FX Emulation Modes" in Chapter 1.*

**For DOS users**

The utility disk packed with your printer contains the Remote Control Panel utility. When you are running under DOS, you can use this utility to access the printer's control panel settings. For detailed information, see Chapter 4, "Remote Control Panel Utility," in the *Reference Guide*.