

Proof Sign-off:

K.Yoda  
E.Otera  
J.Hoadley

**R4C5500**

**Reference Guide**

**Rev.C**

FRONT.FM  
1/24/01

A5 format

**Dansk**

**EPSON®**

Laserprinter

**EPL-5800L**

Alle rettigheder forbeholdt. Ingen del af denne publikation må reproduceres, opbevares i elektroniske anlæg eller overføres i nogen form eller på nogen måde - det være sig mekanisk, ved fotokopiering, optagelse eller på anden måde uden forudindhentet, skriftlig tilladelse fra SEIKO EPSON CORPORATION.

Der påtages ikke noget patentansvar med hensyn til brugen af den heri indeholdte information. Firmaet påtager sig ej heller noget ansvar for skader, der skyldes brug af informationerne heri.

Hverken SEIKO EPSON CORPORATION eller associerede virksomheder er ansvarlige over for køberen af dette produkt eller tredjepart for skader, tab eller omkostninger, som køberen eller tredjepart pådrager sig som følge af uheld, forkert brug eller misbrug af dette produkt eller uautoriserede modifikationer, reparationer eller ændringer af dette produkt eller (undtagen USA) manglende overholdelse af SEIKO EPSON CORPORATIONs brugs- og vedligeholdelsesinstruktioner.

SEIKO EPSON CORPORATION er ikke erstatningspligtig for skader eller problemer, der skyldes brug af ekstra tilbehør eller forbrugsstoffer, der ikke er betegnet som originale Epson-produkter eller produkter godkendt af SEIKO EPSON CORPORATION.

**Generel bemærkning:** Andre produktnavne i denne publikation tjener udelukkende til identifikationsformål og er evt. varemærker tilhørende deres respektive ejere. EPSON frasiger sig alle og enhver rettighed i forbindelse med sådanne mærker.

Copyright © 2000, SEIKO EPSON CORPORATION, Nagano, Japan

---

## **Indhold**

Advarsler, forholdsregler og bemærkninger . . . . .	4
Sikkerhedsforholdsregler . . . . .	5
Printerdele . . . . .	9
Ilægning af papir . . . . .	10
MP-bakke . . . . .	10
Brug af printerdriveren med Windows . . . . .	14
Adgang til printerdriveren . . . . .	14
Hjælpeprogrammet EPSON Status Monitor 3 . . . . .	15
Øget udskrivningshastighed . . . . .	24
Bemærkning for brug af delte printere i Windows 2000 og NT 4.0 . . . . .	25
Valg af printerport . . . . .	30
Brug af printerdriver med Macintosh . . . . .	36
Adgang til printerdriveren . . . . .	36
Hjælpeprogrammet EPSON Status Monitor 3 . . . . .	36
Nederste papirkassette til 500 ark . . . . .	41
Installation . . . . .	41
Face-up-bakke (forside opad-papirbakke) . . . . .	43
Installation . . . . .	44
Hukommelsesmodul . . . . .	44
Installation . . . . .	45
Papir . . . . .	51
Specifikationer . . . . .	51
Printer . . . . .	53
Generelt . . . . .	53
Omgivelser . . . . .	54
Standarder og godkendelser . . . . .	54
Mekanisk . . . . .	55
Elektricitet . . . . .	55
Interface . . . . .	56
Parallelt interface . . . . .	56
USB-interface . . . . .	56

Proof Sign-off:  
K.Yoda  
E.Otera  
J.Hoadley

**R4C5500**  
**Reference Guide**

**Rev.C**

REFG.TOC  
1/23/01

A5 size

Ekstraudstyr og forbrugsvarer. ....	57
Nederste papirkassette til 500 ark (C81336*) . . . . .	57
Face-up-bakke (C813372) . . . . .	58
Fremkalderpatron (S050010) . . . . .	58
Fotolederenhed (S051055) . . . . .	59
Systemkrav. ....	60

---

## ***Advarsler, forholdsregler og bemærkninger***



***Advarsler.*** Skal følges omhyggeligt for at undgå personskader.



***Forholdsregler.*** skal iagttages for at undgå skader på udstyret.

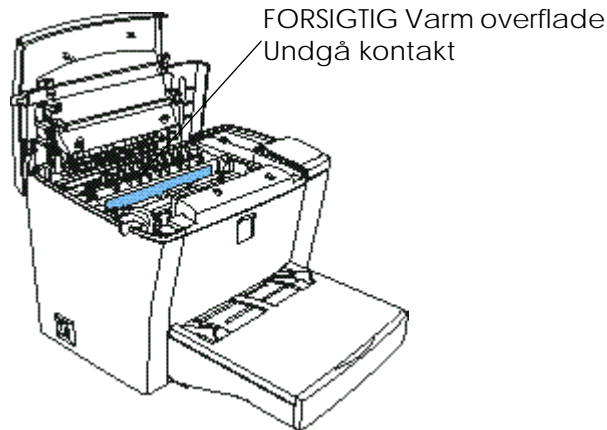
***Bemærkninger.*** indeholder vigtige informationer og nyttige råd om brugen af printeren.

---

## Sikkerhedsforholdsregler

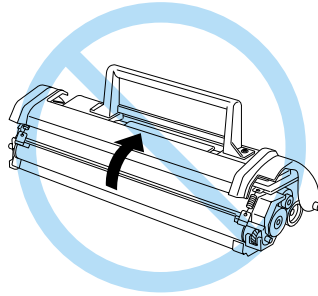
Sørg for at følge disse forholdsregler nøje for at opnå sikker og effektiv drift:

- ❑ Pas på ikke at røre ved sikringen, der er mærket **FORSIGTIG Varm overflade Undgå kontakt**, eller de omgivende områder. Hvis printeren har været i brug, kan sikringen og de omgivende områder være meget varme.



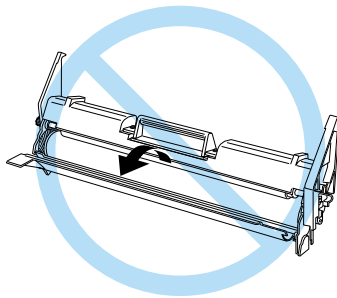
- ❑ Undgå at røre ved komponenterne inden i printeren, medmindre denne vejledning specifikt beder Dem om at gøre det.
- ❑ Brug aldrig tvang til at sætte printerkomponenter på plads. Selvom printeren har et solidt design, kan hård behandling beskadige den.

- ❑ Når fremkaldерpatronen tages ud, må De aldrig røre ved fremkalderrullen under klappen, da dette vil forringe udskrivningskvaliteten.



- ❑ Vend ikke patronen på hovedet og stil den ikke på en af dens ender.
- ❑ Når De håndterer patronen, skal De altid placere den på en ren, glat overflade.
- ❑ Forsøg ikke at ændre patronen eller skille den ad. Den kan ikke genfyldes.
- ❑ Undgå at røre ved toneren eller at få den i øjnene.

- ❑ Ved udtagning eller installering af en fotolederenhed skal De beskytte den lysfølsomme tromle, så den ikke udsættes for lys længere end højst nødvendigt. Den lysfølsomme tromle er den grønne cylinder, der kan ses gennem enhedens åbninger. Overeksponering af tromlen kan resultere i unormalt mørke eller lyse områder på den udskrevne side og kan forkorte enhedens levetid.



- ❑ Pas på ikke at ridse tromlens overflade. Når De tager fotolederenheden ud af printeren, skal De altid placere enheden på en ren, glat overflade. Undgå at røre ved tromlen, da olie fra huden kan beskadige dens overflade permanent og påvirke udskrivningskvaliteten.
- ❑ For at få den bedste udskrivningskvalitet må De ikke opbevare fotolederenheden på steder, hvor den udsættes for direkte sollys, støv, saltholdig luft eller ætsende gasser (som f.eks. ammoniak). Undgå at placere printeren på steder med store eller hurtige temperaturudsving eller fugt.
- ❑ Vent mindst en time før brug af en fremkalderpatron eller en fotolederenhed efter den er blevet flyttet fra kolde til varme omgivelser, så der undgås beskadigelse pga. kondensation.



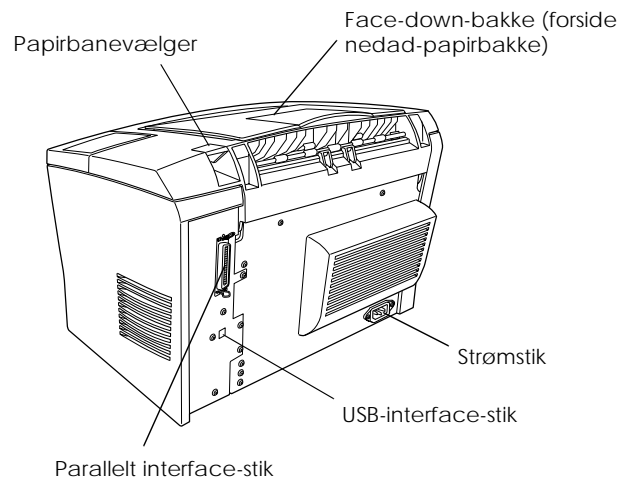
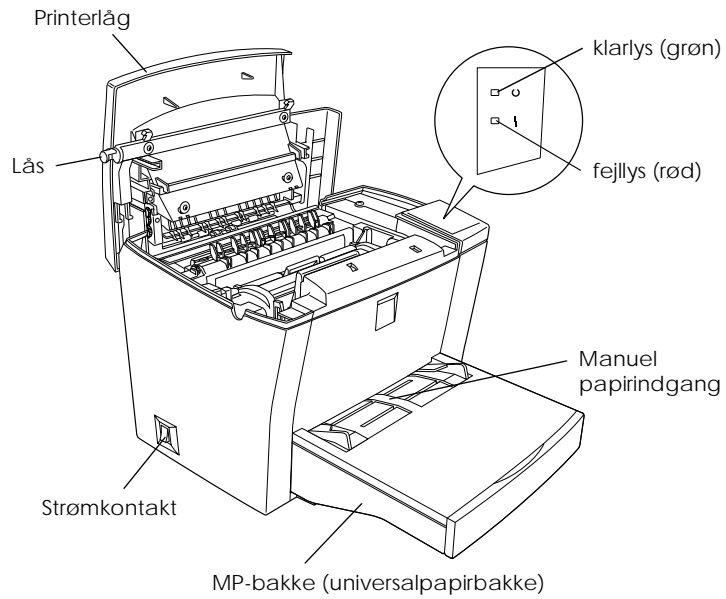
**Advarsel:**

*Fremkalderpatroner og fotolederenheder må ikke brændes, da de kan eksplodere og forårsage personskade. De skal bortskaffes i henhold til lokal lovgivning.*

- Sørg for at holde forbrugsvarer uden for børns rækkevidde.
- Lad ikke fastkørt papir sidde i printeren, da det kan forårsage overophedning.
- Undgå at bruge stikkontakter, hvor der er tilsluttet andre apparater.
- Brug kun en stikkontakt, der opfylder denne printers strømkrav.



## Printerdele



---

## ***Ilægning af papir***

Printeren kan indføre papir fra to kilder: MP-bakken eller den ekstra nederste papirkassette til 500 ark.

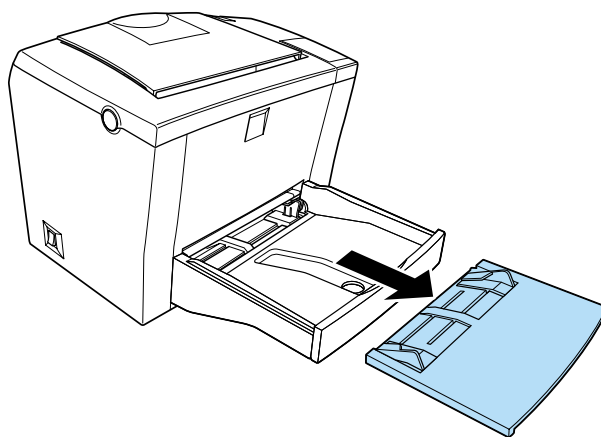
Bemærk venligst følgende:

- Papiret bør være af høj kvalitet og rimeligt glat med en vægt på mellem 60 og 90 g/m<sup>2</sup>.
- Printerens er meget følsom over for fugt. Sørg for at opbevare papiret tørt.
- Der kan bruges farvet papir, men coated papir bør undgås.
- De kan bruge papir med fortrykte brevhoveder, hvis både papiret og blækket er beregnet til laserprinter.

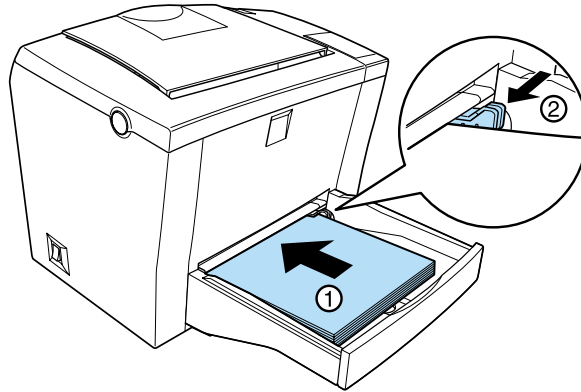
## ***MP-bakke***

De kan lægge op til 150 ark almindeligt papir i MP-bakken. Følg disse trin for at ilægge papir:

1. Løft bakkens låg af.



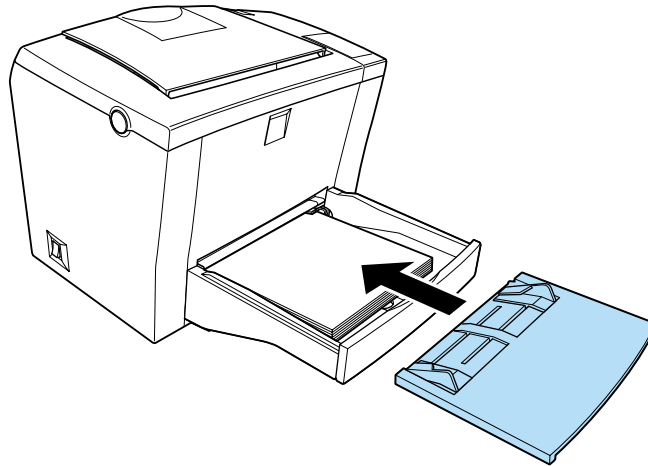
- Luft en papirstak og bank den mod en flad overflade, så at arkene kommer til at ligge lige. Læg papiret i bakken med udskriftssiden opad og juster papirguiderne.



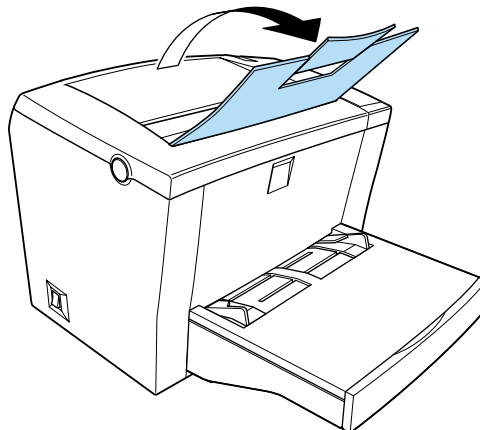
**Bemærk:**

- For at udvide papirguiderne skal De trykke på armen på den højre papirguide, mens De skubber den udad.
- Læg papir med brevhoveder i med udskriftssiden opad og med brevhovedet vendt ind mod printeren.

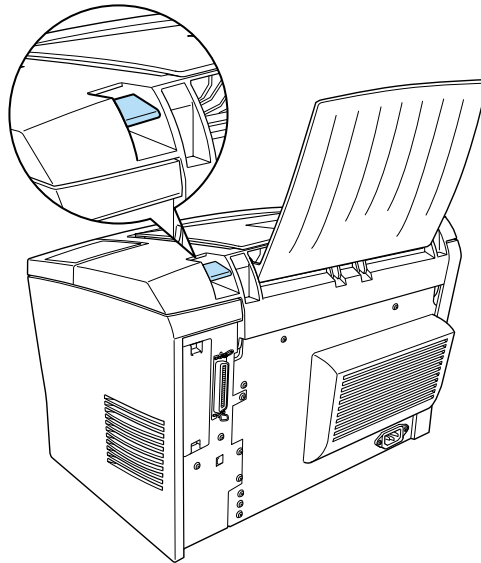
3. Sæt låget på MP-bakken igen for at beskytte mod støv og til brug ved udskrivning med manuel papirfremføring, som vist nedenfor.



4. Hæv face-down-bakken og løft papirstøtten op for at forhindre, at papiret falder ud over kanten.



Hvis De installerede den ekstra face-up-bakke og ønsker, at siderne skal komme ud med forsiden opad, skal De i stedet hæve face-up-bakken og sænke papirbanevælgeren.



**Bemærk:**

- Før udskrivning skal De kontrollere, at printerdriverens indstillinger for papirstørrelse passer til det papir, De lægger i.

---

## ***Brug af printerdriveren med Windows***

Brug printerdriveren til at styre printeren og ændre dens indstillinger. Med printerdriveren kan De nemt foretage alle printerindstillingerne, inklusive papirkilde, papirstørrelse og papirretning. Se nedenstående for at gå til driverens menuer.

### ***Adgang til printerdriveren***

De kan gå direkte til printerdriveren fra de fleste Windows-baserede programmer eller fra Windows-styresystemet som forklaret nedenfor. De printerdriverindstillinger, der foretages fra mange Windows-programmer, tilsidesætter indstillinger, der foretages, når De går til driveren fra styresystemet, så i de fleste tilfælde bør De gå til driveren fra programmet for at sikre, at De får de ønskede resultater.

- ❑ For at gå til printerdriveren fra programsoftwaren skal De klikke på Udskriv eller Sideopsætning i menuen Filer. Det vil muligvis også være nødvendigt at klikke på Indstillinger, Egenskaber eller en kombination af disse knapper.
- ❑ For at gå til printerdriveren fra Windows Me, 98, 95, 2000 eller NT 4.0 skal De klikke på Start, pege på Indstillinger og klikke på Printere. Højreklik derefter på ikonet EPSON EPL-5800L Advanced og klik på Egenskaber (i Windows Me/98/95/2000) eller Printerindstillinger (i Windows 2000) eller Dokumentstandarder (i Windows NT 4.0).

#### *Adgang til online hjælp*

De kan gå til online hjælp fra printerdriveren. Online hjælp giver detaljeret information og instruktioner om den printerdriver, der styrer printeren. Det installeres automatisk, når De installerer printerdriveren.

## ***Hjælpeprogrammet EPSON Status Monitor 3***

### ***Om hjælpeprogrammet EPSON Status Monitor 3***

EPSON Status Monitor 3 er et hjælpeprogram, der overvåger printeren og giver information om dens nuværende status. De kan for eksempel se hvor meget toner, der er tilbage, eller fotolederens resterende levetid. Hvis der opstår udskrivningsfejl, viser hjælpeprogrammet en besked, der beskriver fejlen. De kan gå til hjælpeprogrammet Status Monitor 3 fra printerdriveren. Se "Adgang til EPSON Status Monitor 3" på side 17 for yderligere information.

Sørg for at læse printerdriverens README-fil før Status Monitor 3 bruges. Denne fil indeholder den nyeste information om printerdriveren og Status Monitor 3.

### ***Betingelser for EPSON Status Monitor 3***

#### *Protokoller*

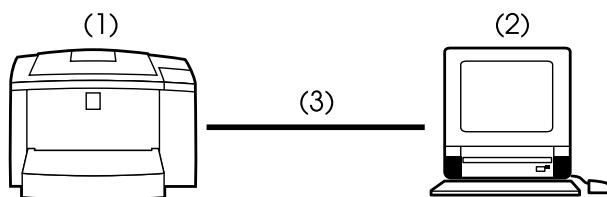
De protokoller, der skal installeres for at køre EPSON Status Monitor 3, varierer afhængigt af styresystemet og printertypen. Den følgende tabel opdeler printere i to kategorier: lokale printere og Windows delte printere.

Brug denne tabel til at afgøre hvilke protokoller, De skal installere i henhold til Deres styresystem og printertype, og se derefter det tilsvarende afsnit for Deres styresystem.

	Lokal printer	Windows delte printere
Windows Me/98/2000	LPT/USB	LPT/USB
Windows 95	LPT	LPT
Windows NT 4.0	LPT	LPT
Macintosh	USB	--

### **Lokal printer**

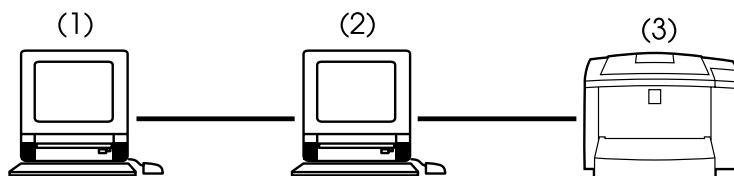
Slut printeren direkte til computerens printerport.



- (1) lokal printer
- (2) Windows Me/98/95/2000/NT 4.0/Macintosh
- (3) Parallelkabel/USB-kabel

### **Windows delt printer**

For at overvåge en delt printer via serveren skal De foretage en indstillingsændring på den printerdriver, der er installeret på serveren. Ændringen består i at markere Allow monitoring of shared printers (tillad overvågning af delte printere) i dialogboksen Monitoring Preferences. De kan gå til dialogboksen Monitoring Preferences via fanen Utility i printerdriverens dialogboks Properties.



- (1) kundemaskine
- (2) server
- (3) Windows delt printer



Se README-filen for yderligere information om support til Windows delte printere.

Windows Me/98/95/2000	Windows NT 4.0
Tovejssupport er nødvendigt.	Der kræves ingen specielle indstillinger.

**Til Windows Me/98/95/2000:**

De skal aktivere tovejssupport i printerens dialogboks Egenskaber. Windows Me/98/95-brugere skal først klikke på fanen Details og derefter på Spool Settings. Windows 2000-brugere skal klikke på fanen Ports. Sørg for at Enable bi-directional support for this printer (aktivér tovejssupport for denne printer) er valgt.

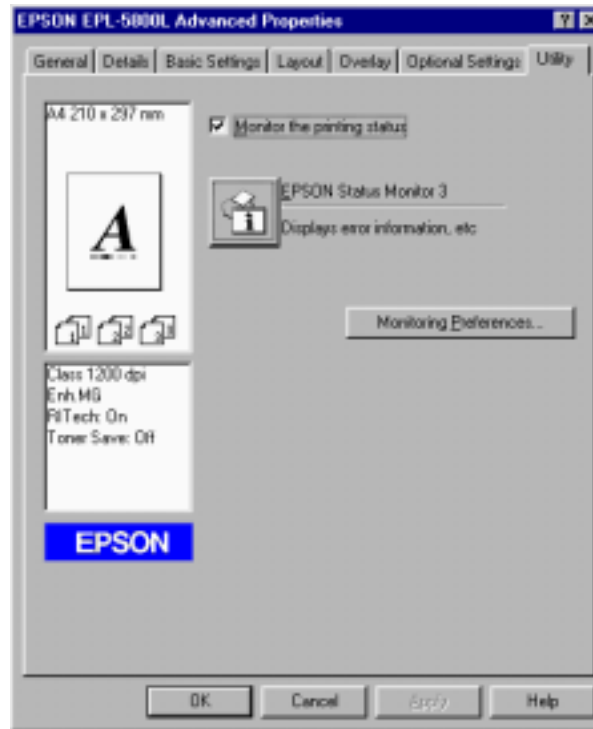
**Adgang til EPSON Status Monitor 3**

EPSON Status Monitor 3 overvåger printeren under udskrivning, og når dialogboksen EPSON Status Monitor 3 er åben.

Følg disse trin for at gå til EPSON Status Monitor 3:

1. Dobbeltklik på ikonet Denne computer.
2. Dobbeltklik på mappen Printere.
3. Højreklik på Deres printers ikon og klik på Egenskaber.

4. Klik på fanen **Enhedshåndtering**.



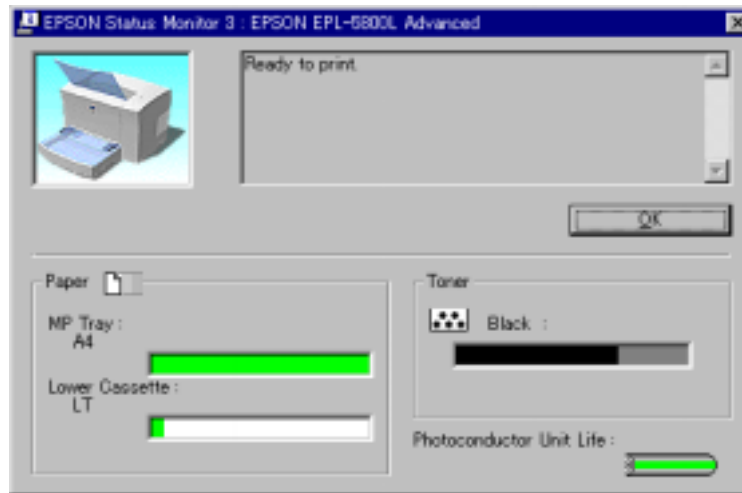
5. Klik på ikonet **EPSON Status Monitor 3** for at starte hjælpeprogrammet **EPSON Status Monitor 3**.

**Bemærk:**

*Fjernelse af markering af Monitor the printing status (overvåg udskrivningsstatus) ved normal drift får vinduet Status Alert til at standse overvågning af visse fejl. Se "Status Alert-vindue" på side 22 for yderligere information om denne funktion.*

### Detaljer om printerstatus

De kan overvåge printerens status og få information om forbrugsvarer vha. dialogboksen EPSON Status Monitor 3.



- |                 |   |
|-----------------|---|
| Printerbillede: | Billedet øverst til venstre viser printerstatusen grafisk.  |
| Tekstboks:      | Tekstboksen ved siden af printerbilledet viser printerens nuværende status. Hvis der opstår et problem, vises den mest sandsynlige løsning. |
| OK knap:        | Dialogboksen lukker, når der klikkes på denne knap.   |

Proof Sign-off:  
K.Yoda  
E.Otera  
J.Hoadley

**R4C5500**  
**Reference Guide**

**Rev.C**

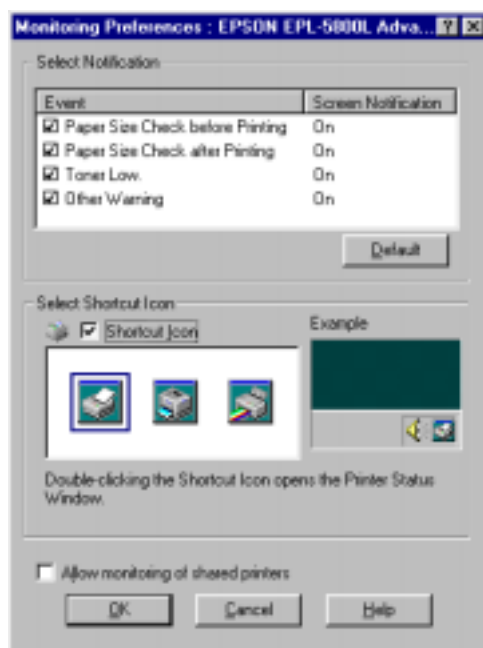
USING.FM  
2/27/02

A5 format

<b>Paper:</b>	Viser papirstørrelse og hvor meget papir der ca. er tilbage. Information om den ekstra nederste papirkassette til 500 ark vises kun, hvis denne er installeret.
<b>Toner:</b>	Viser hvor meget toner der er tilbage. Tonerikonet blinker, hvis tonermængden er lav (10 procent eller mindre).
<b>Photoconductor Unit Life:</b>	Viser fotolederens resterende levetid.

## Indstilling af overvågning

For at foretage specifikke overvågningsindstillinger skal De klikke på Monitoring Preferences under fanen Utility på printerdriverens dialogboks Properties. Dialogboksen Monitoring Preferences vises.



Følgende indstillinger og knapper vises i dialogboksen:

Select Notification (vælg meddelelse): Markér de typer fejl De vil have meddelelse om.

Default-knap: Genopretter standardindstillinger.

Select Shortcut Icon  
(vælg genvejsikon):

For at bruge et genvejsikon skal De markere Shortcut Icon og vælge et ikon. Det valgte ikon vises i højre side af joblisten.

Når genvejsikonet vises i joblisten, kan De dobbeltklikke på det for at åbne dialogboksen Status Monitor 3 dialog. De kan også højreklikke på genvejsikonet og vælge Monitoring Preferences for at åbne dialogboksen Monitoring Preferences og EPSON EPL-5800L Advanced for at åbne dialogboksen EPSON Status Monitor 3.

Allow monitoring of shared printers (tillad overvågning af delte printere):

Markér denne boks for at overvåge en delt printer. De skal foretage denne indstilling på serveren.

OK-knap:

Gemmer nye ændringer.

Cancel-knap:

Annulerer alle ændringer.

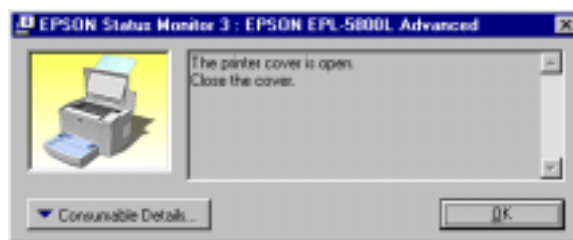
Help-knap:

Åbner hjælpeskærmen for dialogboksen Monitoring Preferences.

### **Status Alert-vindue**

Dette vindue viser hvilken type fejl, der er opstået, og giver et løsningsforslag. Det lukker automatisk, når problemet er løst.

Vinduet Status Alert åbner i henhold til de betingelser, De vælger i dialogboksen Monitoring Preferences.



Hvis De ønsker at se information om forbrugsvarer til printere, skal De klikke på Consumable Details. Hvis De klikker på denne knap, forsvinder dialogboksen ikke, selv efter problemet er løst. For at lukke boksen skal De klikke på OK.

### **Standstning af overvågning**

Hjælpeprogrammet EPSON Status Monitor 3 overvåger printeren under udskrivning, og når dialogboksen EPSON Status Monitor 3 er åben.

For kun at bruge overvågning under udskrivning skal De lukke dialogboksen EPSON Status Monitor 3.

For helt at standse overvågning skal De fjerne markeringen af boksen Monitor the printing status under fanen Utility i printerdriverens dialogboks Properties. De kan gøre dette, hvis De ønsker hurtigere udskrivning, eller hvis De ikke har behov for at overvåge printeren.

Hvis De fjerner markeringen af boksen Monitor the printing status, vises Status Alert-vinduet ikke længere for at meddele, når der opstår en fejl. De kan dog stadig se printerens nuværende status ved at klikke på ikonet EPSON Status Monitor 3 under fanen Utility i printerdriverens dialogboks Properties.

**Bemærk:**

*I Windows NT 4.0 vises boksen Monitor the printing status under fanen Utility i Document Defaults.*

## ***Øget udskrivningshastighed***

Hurtigere udskrivning med Direct Memory Access (DMA) er mulig, hvis Deres printer er tilsluttet computeren via en Extended Capability Port (ECP) – en slags parallelport med udvidede specifikationer. Med DMA og ECP kan De sende data om udskrivningsjob direkte til printerens uden at gå gennem CPU'en, hvilket øger datastrømmens effektivitet.

Før De bruger DMA til at sende et udskrivningsjob, skal De kontrollere følgende.

- Kontroller om Deres computer understøtter DMA. For at bekræfte om computeren har en ECP-chip installeret, skal De kontakte producenten eller se i computerens manual.
- Kontroller at parallelportens indstilling er "ECP" eller "ENHANCED" via BIOS Setup. Se computerens dokumentation for at indstille BIOS. Før De indstiller BIOS, skal De dog først fjerne EPL-5800L-printerdriveren. Når De har indstillet BIOS, geninstalleres printerdriveren.

### *Bekræftelse af DMA*

Brug af DMA øger udskrivningshastigheden. De kan kontrollere, om computeren kan bruge DMA, ved at checke dialogboksen Driver Settings i menuen Optional Settings i printerdriverens Properties.



---

---

## ***Bemærkning for brug af delte printere i Windows 2000 og NT 4.0***

Hvis De bruger en delt printer i Windows 2000 eller NT 4.0, er det vigtigt, at De følger nedenstående instruktioner nøje, især "Adgang til printeren via et netværk," der beskriver, hvordan printerdriveren installeres hos Windows 2000- og NT 4.0-kunder. Hvis De ikke følger disse instruktioner, vil det muligvis ikke være muligt at installere eller bruge printerdriveren korrekt.

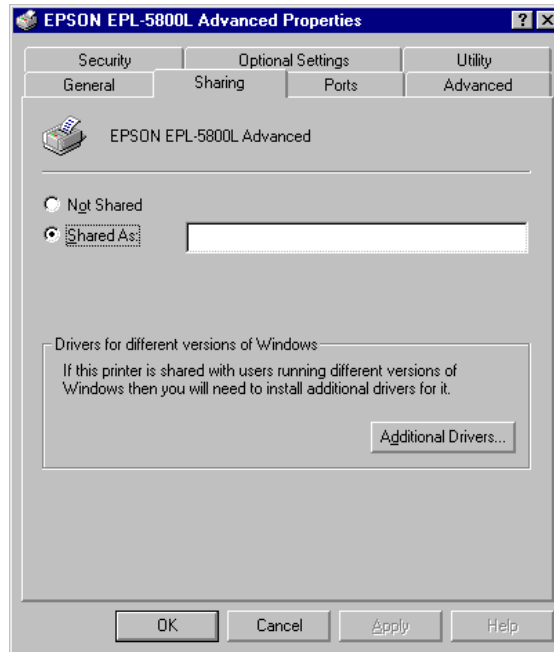
De skal først installere printeren som en delt printer på den computer, printeren er sluttet til. Derefter skal De angive netværksstien til printeren fra hver computer, der vil anvende den, og installere printersoftware på disse computere.

### ***Opstilling af printeren som en delt printer***

Følg disse trin for at dele en printer, der er forbundet direkte til Deres computer, med andre på et netværk.

1. Klik på Start, peg på Indstillinger og klik derefter på Printere.
  2. Vælg printer og klik derefter på Deling i menuen Filer.
- 
-

3. Klik på Delt (Windows 2000-brugere skal vælge Delt som), og skriv derefter det delte navn.



4. Klik på OK.

**Bemærk:**

*Windows NT 4.0-brugere skal ikke vælge en driver i listen Ekstra drivere. Windows 2000-brugere skal ikke vælge driveren i listen over ekstra drivere i dialogboksen Ekstra drivere.*

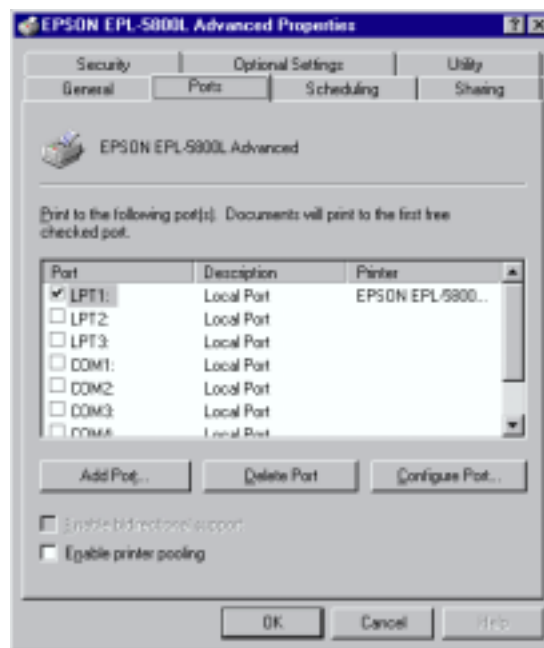
## Adgang til printeren via et netværk

For at gå til printeren fra en anden computer på netværket skal De følge disse trin.

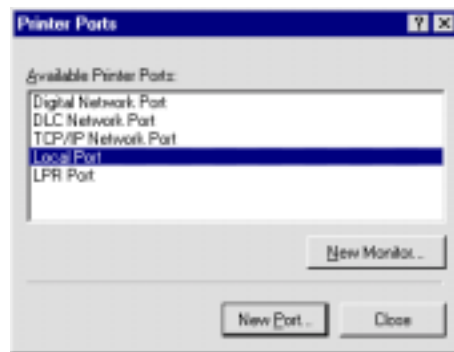
**Bemærk:**

*Printeren skal indstilles som en delt ressource på den computer, den er direkte forbundet til, før De kan få adgang til den fra en anden computer.*

1. Installer printerdriveren på kundecomputeren vha. software cd-rommen.
2. Åbn mappen Printere i Kontrolpanelet og åbn derefter Egenskaber for Deres printer.
3. Klik på fanen Porte og klik derefter på Tilføj port.



4. Følgende dialogboks vises. Vælg Lokal port og klik derefter på Ny port.



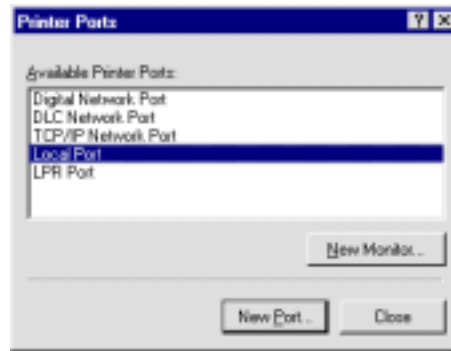
5. Følgende dialogboks vises. I tekstboksen skrives følgende information:

\\navnet på den computer, der er forbundet til  
printerens navnet på den delte printer

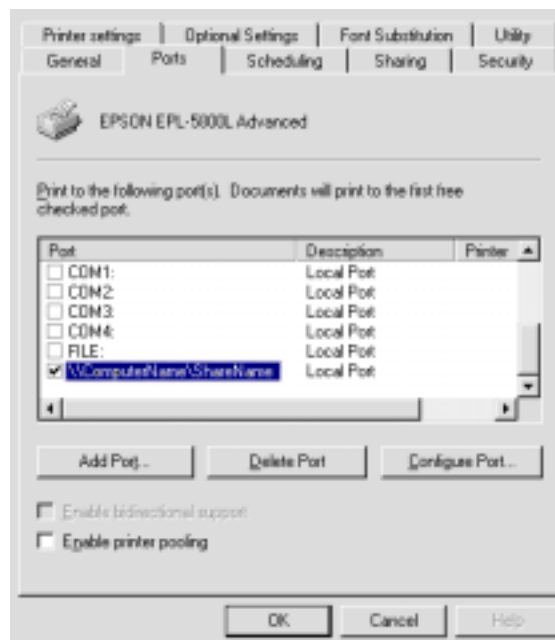
Klik derefter på OK.



6. I dialogboksen Printerporte skal De klikke på Luk for at gå tilbage til portmenuen.



7. I menuen Porte skal De kontrollere, at den nye port er tilføjet, og at boksen er markeret. Klik på OK for at lukke printerdriveren.



## ***Valg af printerport***

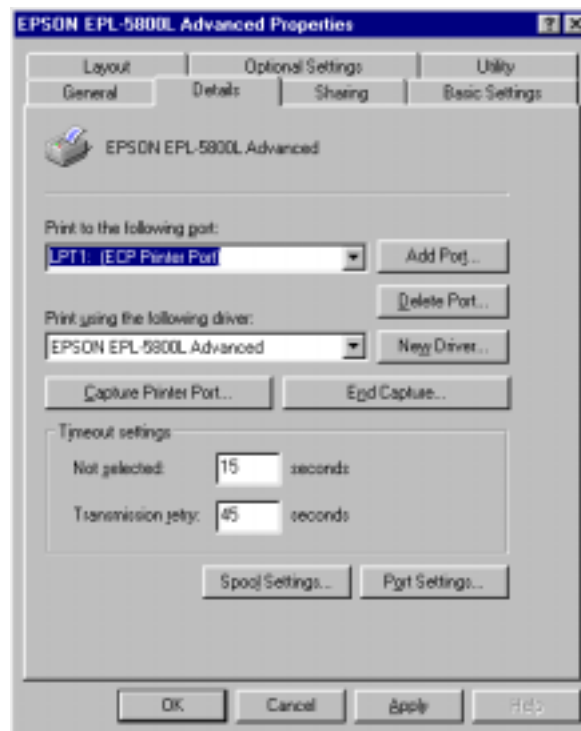
De skal specificere det interface, De bruger til at udskrive. De standardinterfacet, der kommer med printeren, er parallel og USB. For at specificere interfacet skal De vælge de korrekte printerportindstillinger i printerdriveren.

### ***Paralleltilslutning***

Windows-plattformen understøtter det parallelle interface. De ovenstående instruktioner er for Windows 98, men proceduren er den samme for andre Windows-styresystemer.

1. Klik på Start, peg på Indstillinger og klik derefter på Printere.
2. Højreklik på ikonet EPSON EPL-5800L Advanced og klik på Egenskaber i den menu, der vises.
3. Vælg fanen Detaljer.

4. Klik på pilen ved siden af rullemenuen Udskriv til følgende port og vælg LPT1: (ECP Printer Port).



5. Klik på OK for at gemme denne indstilling.

### *Brug af ECP*

For at bruge ECP med en parallel tilslutning (IEEE 1284-B-kompatibel) skal computeren understøtte ECP.

For at bruge ECP skal De følge disse trin:

1. Foretag ECP-indstillingerne i det BIOS-indstillingsprogram, der leveres sammen med computeren. (Se computermanualen for yderligere oplysninger om indstillinger og programmet.)
2. Klik på Start, peg på Indstillinger og klik derefter på Kontrolpanel.
3. Højreklik på ikonet System og klik på Åbn i den menu, der vises.
4. Vælg fanen Enhedshåndtering.
5. Vælg ECP Printer Port under Porte [COM & LPT] og klik derefter på Egenskaber.
6. Vælg fanen Detaljer.
7. Foretag den rette indstilling i dialogboksen Indstilling af ressourcer. (Denne indstilling afhænger af computersystemet. Se computermanualen for yderligere oplysninger.)
8. Klik på OK for at gemme indstillingerne.



## **USB-tilslutning**

Det USB-interface, der leveres med printeren, er i overensstemmelse med Microsoft Plug and Play (PnP) USB-specifikationer.

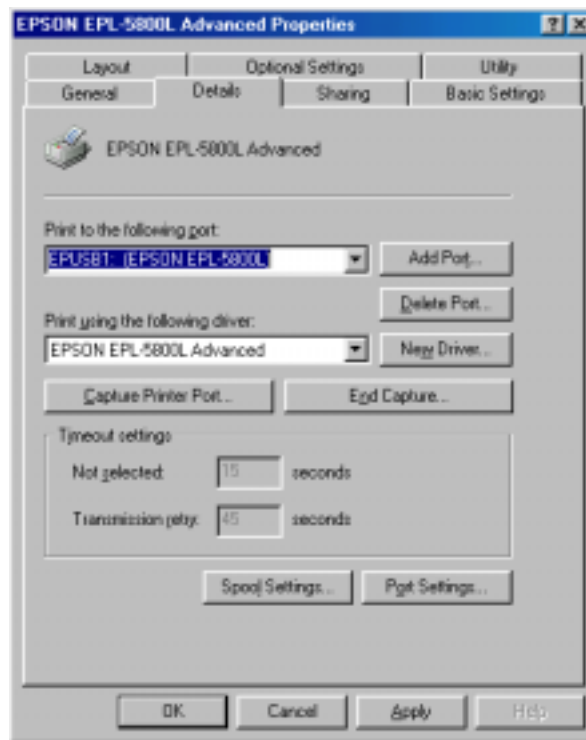
**Bemærk:**

*Kun Macintosh® og pc-systemer udstyret med henholdsvis USB-stik og Mac® OS 8.1 (eller nyere version) eller Windows Me/98/2000 understøtter USB-interfacet.*

*Til Windows Me/98/2000*

1. **Klik på Start, peg på Indstillinger og klik derefter på Printere.**
2. **Højreklik på ikonet EPSON EPL-5800L Advanced og klik på Egenskaber i den menu, der vises.**
3. **Vælg fanen Detaljer.**

4. Klik på pilen ved siden af Udskriv til følgende port.  
I Windows Me eller 98 vælges EPUSB1:  
(EPSON EPL-5800L). I Windows 2000 markeres USB001 i  
listen i menuen Porte.

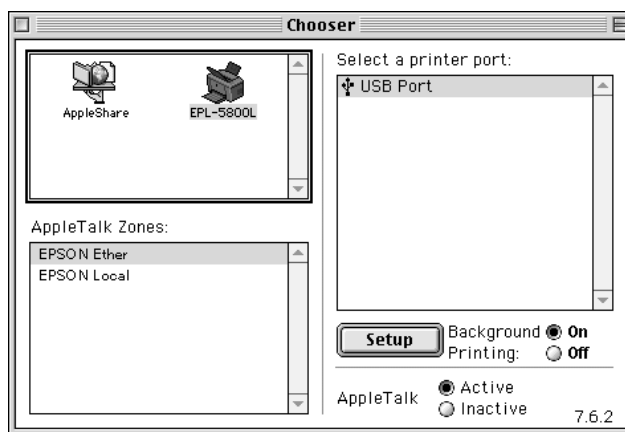


5. Klik på OK for at gemme denne indstilling.

## Macintosh

### **Bemærk:**

- USB-interfacet er ikke kompatibelt med Macintosh-styresystemet QuickDraw GX.*
  - Hvis De slutter USB-kablet til Deres Macintosh via en USB-hub, skal De sørge for at tilslutte den første hub i kæden. USB-interfacet kan være ustabil afhængigt af den hub, der bruges. Hvis De oplever problemer med denne type indstilling, skal De slutte USB-kablet direkte til computerens USB-stik.*
1. Vælg Chooser (vælger) i Apple-menuen. Klik på printerikonet og klik derefter på den USB-port, printeren er sluttet til.



2. Klik på knappen Background Printing (baggrundsudskrivning) for at tænde eller slukke for baggrundsudskrivning.

### **Bemærk:**

- Baggrundsudskrivning skal være aktiveret, for at EPSON Status Monitor 3 kan styre udskrivningsjobs.*
  - Når der er tændt for baggrundsudskrivning, kan De bruge Deres Macintosh, mens den forbereder et dokument til udskrivning.*
3. Luk Chooser (vælger).

---

## ***Brug af printerdriver med Macintosh***

### ***Adgang til printerdriveren***

Brug printerdriveren til at styre printeren og ændre dens indstillinger. Med printerdriveren kan De nemt foretage alle printerindstillingerne, inklusive papirkilde, papirstørrelse og papirretning. Se nedenstående for at gå til driverens menuer.

For at gå til printerdriveren fra Macintosh skal De vælge Chooser (vælger) i Apple-menuen. Klik derefter på ikonet EPL-5800L og klik på Setup (indstilling).

#### *Adgang til online hjælp*

De kan gå til online hjælp fra printerdriveren. Online hjælp giver detaljeret information og instruktioner om den printerdriver, der styrer printeren. Det installeres automatisk, når De installerer printerdriveren.

---

## ***Hjælpeprogrammet EPSON Status Monitor 3***

### ***Om hjælpeprogrammet EPSON Status Monitor 3***

EPSON Status Monitor 3 er et hjælpeprogram, der overvåger printeren og giver information om dens nuværende status. De kan for eksempel se hvor meget toner, der er tilbage, eller fotolederens resterende levetid.

Hvis der opstår udskrivningsfejl, viser hjælpeprogrammet en besked, der beskriver fejlen. De kan gå til hjælpeprogrammet Status Monitor 3 fra printerdriveren. Se "Adgang til EPSON Status Monitor 3" på side 37 for yderligere information.

Sørg for at læse printerdriverens README-fil før Status Monitor 3 bruges. Denne fil indeholder den nyeste information om printerdriveren og Status Monitor 3.

### **Adgang til EPSON Status Monitor 3**

EPSON Status Monitor 3 overvåger printeren under udskrivning, og når dialogboksen EPSON Status Monitor 3 er åben.

De kan gå til hjælpeprogrammet EPSON Status Monitor 3 ved at vælge EPSON Status Monitor 3 i Apple-menuen.

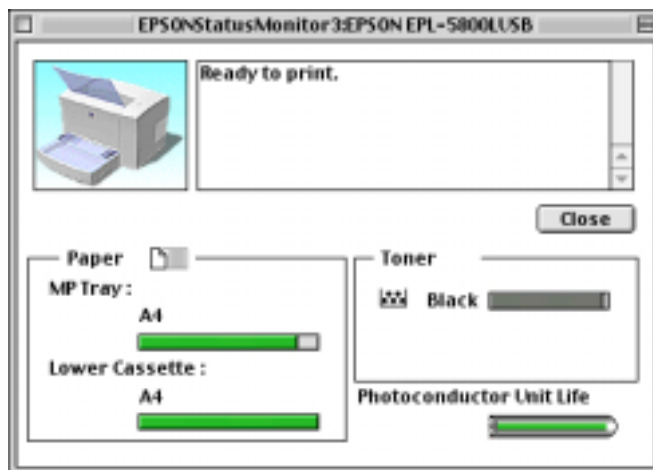
**Bemærk:**

- Den korrekte printerport skal allerede være valgt i Chooser, så nødvendig information kan modtages fra den valgte printerdriver, når EPSON Status Monitor 3 starter. Hvis printerporten ikke er korrekt, opstår der en fejl.*
- Hvis De ændrer printerdriveren i Chooser, mens spoolfilen baggrundsudskrives, kan udskrivningen blive afbrudt.*
- Printerens og forbrugsvarers statusinformation vises kun i statusvinduet, hvis Chooser opnår status på normal vis.*

### **Detaljer om printerstatus**

De kan overvåge printerens status og få information om forbrugsvarer vha. dialogboksen EPSON Status Monitor 3.

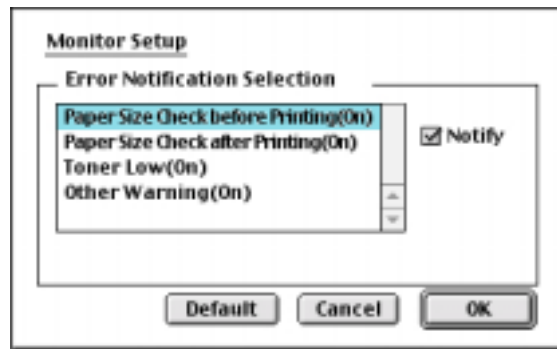
*Til Macintosh-brugere*



Printerbillede:	Billedet øverst til venstre viser printerens status grafisk.
Tekstboks:	Tekstboksen ved siden af printerbilledet viser printerens nuværende status. Når der opstår et problem, vises den mest sandsynlige løsning.
Close (luk) knap:	Dialogboksen lukker, når der klikkes på denne knap.
Paper:	Viser papirstørrelse og hvor meget papir der ca. er tilbage. Information om den ekstra nederste papirkassette til 500 ark vises kun, hvis denne er installeret.
Toner:	Viser hvor meget toner der er tilbage. Tonerikonet blinker, hvis tonermængden er lav (10 procent eller mindre).
Photoconductor Unit Life (fotolederens levetid):	Viser fotolederens resterende levetid.

## Monitor Setup

For at foretage specifikke overvågningsindstillinger, skal De klikke på knappen Monitor Setup, når De starter status monitor. Dialogboksen Monitor Setup vises.



Følgende indstillinger og knapper vises i dialogboksen.

Error Notification Selection Markér de typer fejl De vil have meddelelse om.

Default-knap: Genopretter standardindstillinger.

Cancel-knap: Annullerer alle ændringer.

OK- knap: Gemmer nye ændringer.

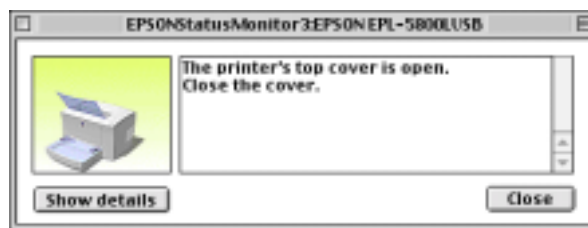
### **Status Alert-vindue**

Dette vindue vises hvilken type fejl, der er opstået, og tilbyder en mulig løsning. Det lukker automatisk, når problemet er løst.

Hvis De ønsker at se information om forbrugsvarer til printere, skal De klikke på Show details. Hvis De klikker på denne knap, forsvinder dialogboksen ikke, selv efter problemet er løst. For at lukke boksen skal De klikke på OK.

**Bemærk:**

*Vinduet Status Alert vises automatisk, når der opstår et problem med printeren.*





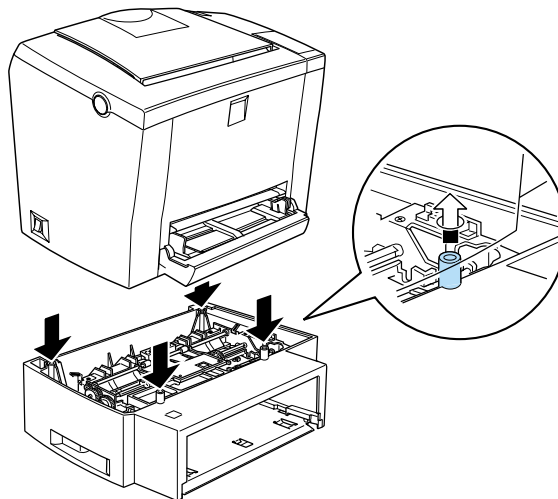
## ***Nederste papirkassette til 500 ark***

Den ekstra nederste papirkassette til 500 ark giver en ekstra papirkilde udover MP-bakken. I dette afsnit beskrives det, hvordan De installerer kassetteenheden.

### ***Installation***

Følg de nedenstående instruktioner for at installere den nederste papirkassette til 500 ark:

1. Sluk for printeren.
2. Tag printerens strømledning ud af stikkontakten og printeren.
3. Tag alle interfacekabler ud af interfacestikkene.
4. Sørg for at printeren og kassetten vender samme vej. Løft printeren og ret kassetteenhedens ben ind efter hullerne nederst på printeren. Sænk derefter printeren, indtil den hviler sikkert på kassetteenheden.



5. Slut alle interfacekabler, De har taget ud, til igen.
6. Sørg for at der er slukket for strømmen til printeren, før strømledningen sluttes til printeren og en stikkontakt.
7. Tænd for printeren.

Udskriv et statusark for at bekræfte, at den nederste papirkassette til 500 ark er installeret korrekt. Se "Testing the Printer Connection" (kontrol af printertilslutningen) i *Setup Guide*. Kontroller at den nederste papirkassette til 500 ark er nævnt blandt papirkilderne på statusarket. Hvis den ikke er nævnt, skal De prøve at geninstallere den.

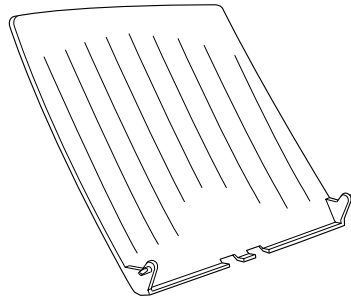
For at bruge den nederste papirkassette til 500 ark som papirkilde skal De sørge for at vælge Lower Cassette i printerdriveren som papirkildeindstilling.

Hvis Deres computer kører Windows Me, 98, 95, 2000 eller NT 4.0, kan De også få bekræftet, at den nederste papirkassette til 500 ark er installeret korrekt ved at kontrollere den information, der vises under printerdriverens fane Optional Settings.

---

## ***Face-up-bakke (forside opad-papirbakke)***

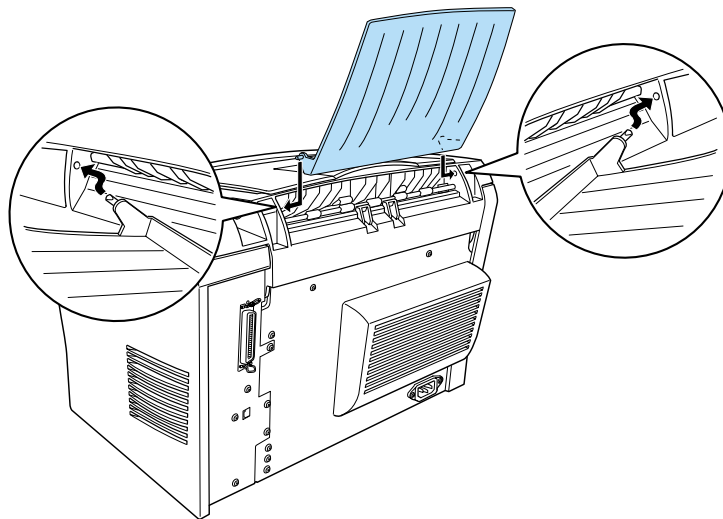
Printeren kører normalt papiret ud med forsiden nedad på printerens udskriftsbånd. Hvis De ønsker, at forsiden vender opad, kan De installere den ekstra Face-up-bakke (C813372). Denne bakke giver mulighed for straks at se udskrifterne og anbefales til udskrivning på medier, der kræver en lige papirbane, som f.eks. etiketter og transparenter.



## **Installation**

Følg instruktionerne nedenfor for at montere face-up-bakken på printeren:

1. Sluk for printeren.
2. Monter face-up-bakken ved at skubbe monteringsbenene ind i de tilsvarende huller, et ad gangen. Tving ikke begge sider ind på én gang.



---

## **Hukommelsesmodul**

Ved at installere et SIMM-hukommelsesmodul (Single In-line Memory Module) kan De øge printerens hukommelse til op til 13 MB (printerstandard 2 MB plus ekstra 8, 16 eller 32 MB). De kan f.eks. tilføje ekstra hukommelse, hvis De har problemer med at udskrive kompliceret grafik.

**Bemærk:**

*Hukommelsen kan max. udvides til 13 MB. Selv med 16 eller 32 MB installeret er der kun adgang til 13 MB.*

SIMM-hukommelser kan købes hos diverse forhandlere. Sørg for at den købte SIMM-hukommelse opfylder følgende krav:

- 72-benet, EDO-type
- 8, 16 eller 32 MB
- Adgangshastighed på 60 ns. eller mindre
- Mål på 108 mm × 26 mm med en tykkelse på 10 mm

## **Installation**

Følg nedenstående instruktioner for at installere en SIMM-hukommelse på printeren:

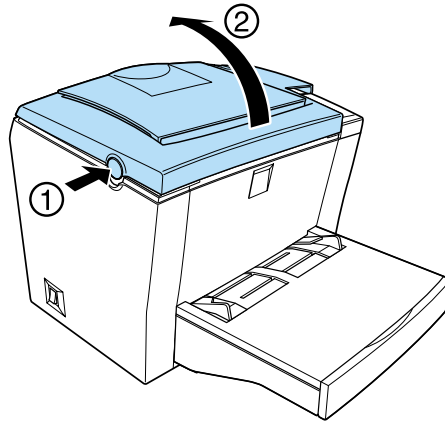


**Advarsel:**

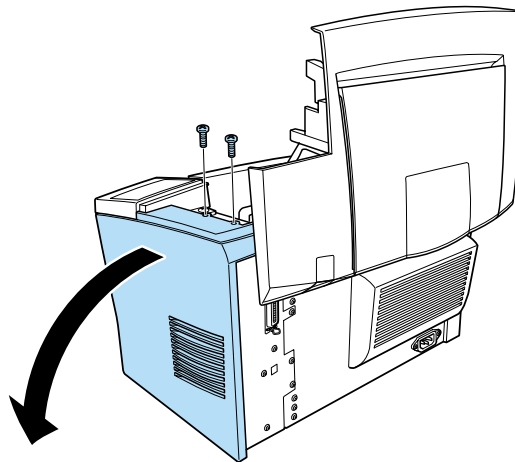
*For at undgå elektrisk stød bør De ikke forsøge at installere en SIMM-hukommelse, medmindre der er slukket for printeren.*

1. Sørg for at printeren ikke er sluttet til.

- Tryk på låsen på printerens venstre side og løft printerens låg.



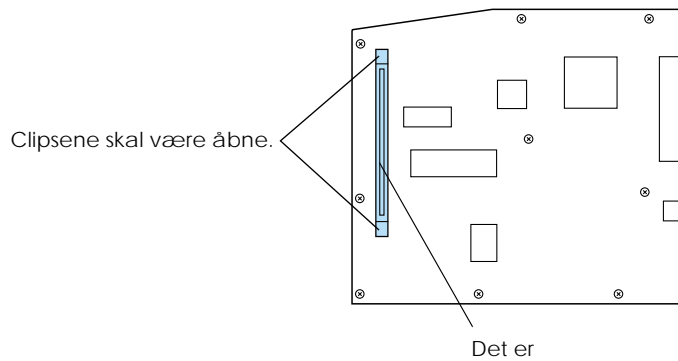
- Brug en stjerneskruetrækker til at fjerne de to skruer i printerens højre side, der holder sidelåget på plads. Tag sidelåget af ved at trække det ud mod Dem.



**Bemærk:**

*Pas på ikke at tage skruerne ind i printeren, når de tages af. Det kan hjælpe at bruge en magnetisk skruetrækker.*

4. Find den indgang, hvor SIMM-hukommelsen skal installeres - den lange indgang med de to clips for enden. Sørg for at clipsene er åbne (vender væk fra indgangen).



**Advarsel:**

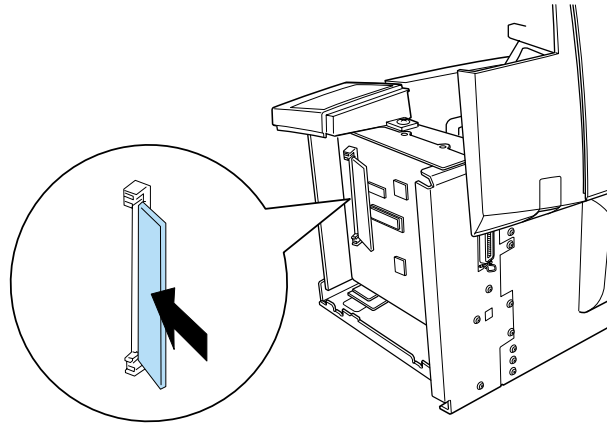
*Undgå at røre ved de elektriske komponenter, der kommer frem, når sidelåget tages af. Bemærk at disse komponenter kan blive varme, når printeren bruges.*



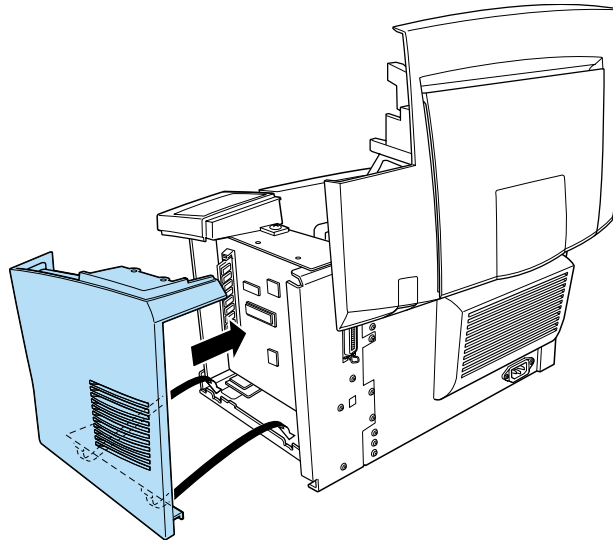
**Forholdsregel:**

*Før De installerer modulet, skal De sørge for at aflede eventuel statisk elektricitet ved at røre ved et jordforbundet stykke metal. Ellers kan De beskadige komponenter, der er følsomme over for statisk elektricitet.*

5. Sæt SIMM-modulet ind i indgangen i en vinkel fra højre side, som vist nedenfor. Tag fat i begge SIMM-modulets sider og drej det til en ret vinkel så det fastlåses.

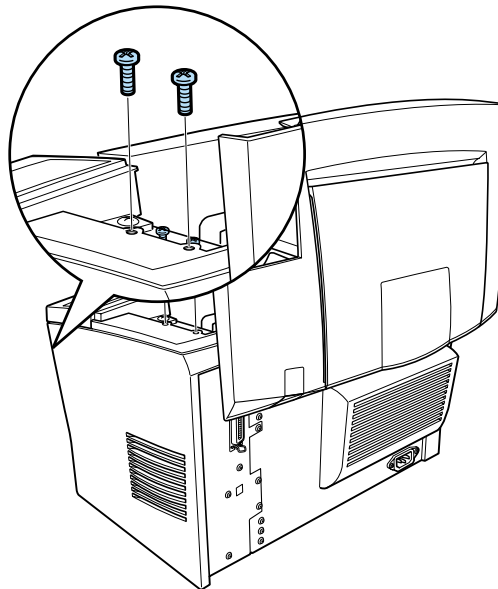


6. Sæt sidelåget tilbage på plads.





7. Fastgør sidelåget med de to skruer.



8. Luk forsigtigt printerlåget.
9. Slut printeren til og tænd for den.

**Bemærk:**

*Når De har installeret printerdriveren, kan De kontrollere, om den ekstra hukommelse er installeret korrekt. Windows-brugere kan checke i printerdriveren ved at vælge fanen *Optional Settings* (ekstra indstillinger) under *Properties* (egenskaber).*

Udskriv et statusark for at få bekræftet at hukommelsen er installeret korrekt. Se "Testing the Printer Connection" (Kontrol af printertilslutningen) i *Setup Guide*.

Hvis den viste hukommelse på statusarket er forkert, skal De slukke for printeren og gennemgå de ovenstående trin for at sikre, at De installerede SIMM-modulet korrekt. Hvis hukommelsen stadig ikke er korrekt, skal De kontakte Deres forhandler eller en kvalificeret servicerepræsentant for assistance.

Hvis Deres computer kører Windows Me, 98, 95, 2000 eller NT 4.0, kan De også få bekræftet, at hukommelsesmodulet er installeret korrekt ved at kontrollere den information, der vises under printerdriverens fane Optional Settings.

---

## Papir

### Specifikationer

**Bemærk:**

*Da kvaliteten af et mærke eller en type papir til enhver tid kan ændres af producenten, kan EPSON ikke stå inde for papirets kvalitet. De bør altid afprøve kvaliteten, før De køber store papirmængder eller udskriver store jobs.*

Papirtyper: Almindeligt papir, genbrugspapir, etiketter, konvolutter, transparenter, farvet papir, tykt papir, kort, brevhoved

**Bemærk:**

*Brug kun genbrugspapir ved normale temperatur- og luftfugtighedsforhold. Papir af dårlig kvalitet kan forringe udskriftskvaliteten samt forårsage papirstop og andre problemer.*

Papirvægt:

Almindeligt papir	60 til 90 g/m <sup>2</sup>
Kort	90 til 163 g/m <sup>2</sup>

**Papirstørrelse:**

Papir	A4 (210 × 297 mm)
	A5 (148 × 210 mm)
	B5 (182 × 257 mm)
	Letter (216 × 279mm)
	Half Letter (140 × 216mm)
	Legal (216 × 356 mm)
	Executive (184 × 267 mm)
	Government Legal (216 × 330 mm)
	Government Letter (203 × 267 mm)
	F4 (210 × 330 mm)
	Brugerdefineret størrelse (76,2 × 127 mm til 216 × 355,6 mm)
	Konvolutter
	Commercial 10 (105 × 241 mm)
	DL (110 × 220 mm)
	C5 (162 × 229 mm, 6,4 × 22,86 cm.)
	C6 (114 × 162 mm)
	International B5 (176 × 250 mm)



**Forholdsregel:**

*Brug kun papirstørrelser, der er nævnt ovenfor.*

Udskriftsområde En sides område inden for en  
4-mm minimumsmargin på alle sider

---

## **Printer**

### **Generelt**

Udskrivningsmetode:	Laserscanning og tør- elektrofotografisk proces
Opløsning:	600 × 600 dpi, 300 × 300 dpi
Udskrivningshastighed	Op til 10 sider pr. minut ved 600/300 dpi, afhængigt af skrifttype og datamængde
Første udskrift:	Mindre end 18 sekunder med papir i A4- eller Letter-størrelse
Opvarmningstid:	Ca. 22 sekunder ved normal temperatur
Papirfremføring	Automatisk
Justering af papirfremføring	Midterjustering for alle størrelser
Papirforsyning (75g/m <sup>2</sup> papir):	Op til 150 ark i MP-bakken Op til 500 ark i den ekstra nederste papirkassette til 500 ark Op til 10 konvolutter, afhængigt af tykkelse
Papirudføring:	Forside nedad eller forside opad (ekstra)
Papirudføringskapacitet (75g/m <sup>2</sup> papir):	Op til 100 ark for forside nedad Op til 20 ark for forside opad med ekstra face-up-bakke
RAM:	2 MB, kan udvides til op til 13 MB

## ***Omgivelser***

Temperatur:	Drift:	10 til 35 °C
	Opbevaring:	0 til 35 °C
Luftfugtighed:	Drift:	15 til 85% RH
	Opbevaring:	30 til 85% RH
Højde over havets overflade	Højst 2.500 meter	

## ***Standarder og godkendelser***

### Amerikansk model:

Sikkerhed	UL 1950 CSA C22.2 No.950
EMC	FCC artikel 15 stk. B Klasse B CSA C108.8 Klasse B

### Europæisk model:

Lavspændingsdirektiv 73/23/EØF	EN60950
EMC-direktiv 89/336/EØF	EN 55022 Klasse B EN 50024 EN 61000-3-2 EN 61000-3-3

### Australsk model:

EMC	AS/NZS 3548 Klasse B
-----	----------------------

## Mekanisk

### Mål og vægt:

Højde: 338 mm  
Bredde: 387 mm  
Dybde: 475 mm  
Vægt: Ca. 7,0 kg,  
ikke medregnet fremkalderpatron  
og fotolederenhed

Holdbarhed: 5 år eller 180.000 ark, afhængigt af hvad der  
måtte indtræffe først

## Elektricitet

	110 V model	230 V model
Spænding	90 V til 132 V	198 V til 264 V
Nominel frekvens	50 Hz $\pm$ 3 Hz/ 60 Hz $\pm$ 3 Hz	50 Hz $\pm$ 3 Hz/ 60 Hz $\pm$ 3 Hz
Mærkestrøm	5,9 A	3,2 A
Strømforbrug	Mindre end 690 W	Mindre end 700 W
Strømforbrug * i Standby	Mindre end 10 W	Mindre end 10 W

\* Uden installeret ekstraudstyr



### **Forholdsregel:**

*Se mærkaten bag på printeren for oplysning om spænding.*

---

## **Interface**

### **Parallelt interface**

Brug kun et IEEE 1284-B-kompatibelt parallelstik.

**Bemærk:**

*Windows Me/98/95/2000/NT 4.0 understøtter det parallelle interface.*

### **USB-interface**

Kompatibel med Windows USB Plug and Play (PnP).

**Bemærk:**

*Kun Macintosh- og pc-systemer udstyret med USB-stik samt Mac OS 8.1 (eller nyere version) og Windows Me/98/2000 understøtter USB-interfacet.*



---

## **Ekstraudstyr og forbrugsvarer**

**Bemærk:**

*Asterisken (\*) erstatter det sidste ciffer i produktnummeret, som er forskelligt fra land til land.*

### **Nederste papirkassette til 500 ark (C81336\*)**

Papirstørrelse:	A4 eller Letter, afhængigt af hvilket land, den er købt i
Papirvægt:	60 til 90 g/m <sup>2</sup>
Papirfremføring	Automatisk fremføringssystem Bakkekapacitet på op til 500 ark (75 g/m <sup>2</sup> )
Hastighed for papirfremføring:	19 sekunder eller mindre for det første ark, 10 sider pr. minut for efterfølgende ark
Papirtyper:	Almindeligt papir, som f.eks. kopipapir og genbrugspapir
Strømtilførsel:	5 V jævnstrøm leveret af printeren
Mål og vægt: 4,0 kg inklusive bakken	
Højde	124,5 mm
Bredde	380 mm
Dybde	460 mm inklusive bakken
Vægt	4,0 kg inklusive bakken

### ***Face-up-bakke (C813372)***

Mål og vægt (inklusive printer):

Højde	35 mm
Bredde	239 mm
Dybde	243 mm
Vægt	0,2 kg

Papirudføringskapacitet: 20 ark (75 g/m<sup>2</sup>)

### ***Fremkalderpatron (S050010)***

Opbevaringstemperatur: 0 til 35° C

Opbevaringsfugtighed: 30 til 85% RH

Lagringsholdbarhed: 18 måneder efter fremstilling

Levetid: Op til 6.000 sider under følgende betingelser: Papir i Letter- eller A4-størrelse, løbende udskrivning, 5% udskrivningsfaktor

### **Fotolederenhed (S051055)**

Opbevaringstemperatur: 0 til 35° C

Opbevaringsfugtighed: 30 til 85% RH

Lagringsholdbarhed: 18 måneder efter fremstilling

Levetid  
Op til 20.000 sider under følgende  
betingelser: Papir i Letter- eller A4-  
størrelse, løbende udskrivning, 5%  
udskrivningsfaktor

Det antal sider, der kan udskrives med en fremkalderpatron eller en fotolederenhed, varierer afhængigt af udskrivningstypen. Hvis De kun udskriver et par sider af gangen eller udskriver tæt tekst, der overstiger udskrivningsfaktoren på 5%, vil patronen og/eller enheden muligvis ikke kunne udskrive helt så mange sider. Udskrivningsfaktoren på 5% svarer til udskrivning af standardtekst med dobbelt mellemrum.

## Systemkrav

For at kunne bruge EPSON BarCode-skrifttyper skal Deres computersystem overholde følgende krav:

Printer:	EPL-5800L/EPSON AcuLaser C8500/ EPSON AcuLaser C2000/ EPSON EPL-5800/EPL-5700i/ EPL-5700L/EPL-N2750/EPL-C8200/ EPL-N4000+/EPL-N2050 eller nyere printere med EPSON BarCode-skrifttyper
Computer:	IBM-pc eller IBM kompatibel med i386SX eller højere CPU
Styresystem:	Microsoft Windows Me, 98, 95, 2000, NT 4.0, 3.5x
Harddisk:	15 til 30 KB ledig plads, afhængigt af skrifttypen.
Printerdriver:	EPL-5800L Advanced, EPSON AL-C8500 Advanced/EPSON AL-C2000 Advanced, EPL-5800 Advanced, EPL-N2750 Advanced, EPL-C8200 Advanced, EPL-N4000+ Advanced, EPL-N2050 Advanced eller nyere drivere med EPSON BarCode-skrifttyper

**Bemærk:**

*EPSON BarCode-skrifttyper kan kun bruges med EPSON  
printerdrivere.*