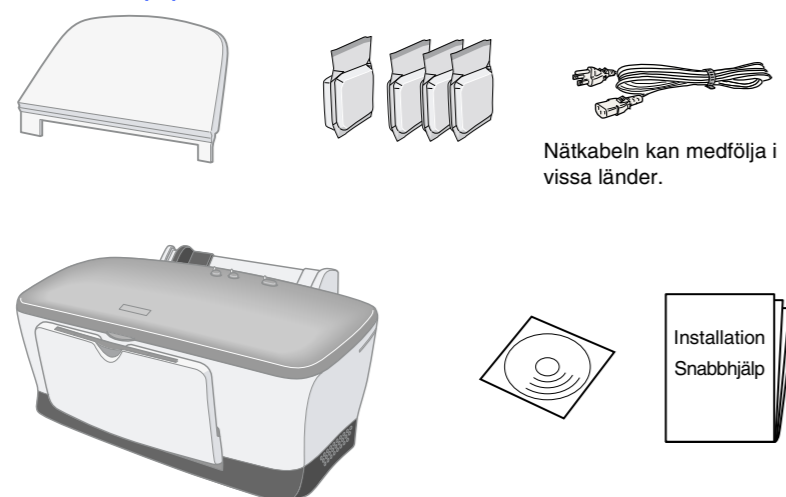


Installera skrivarens maskinvara

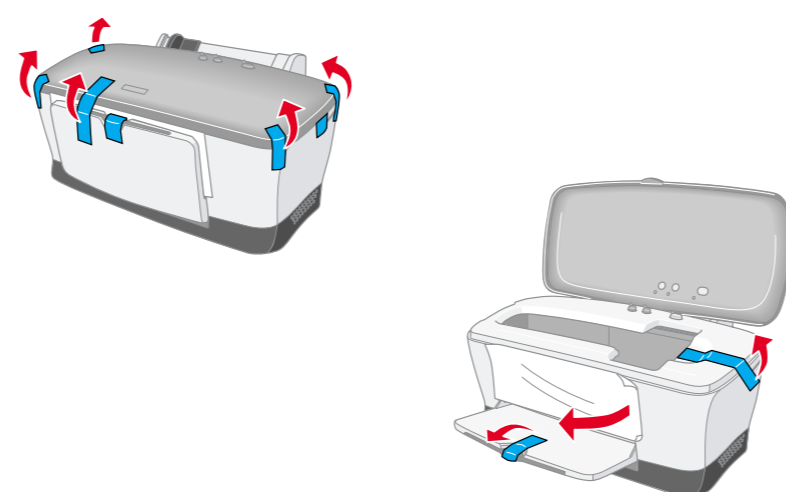
1. Packa upp



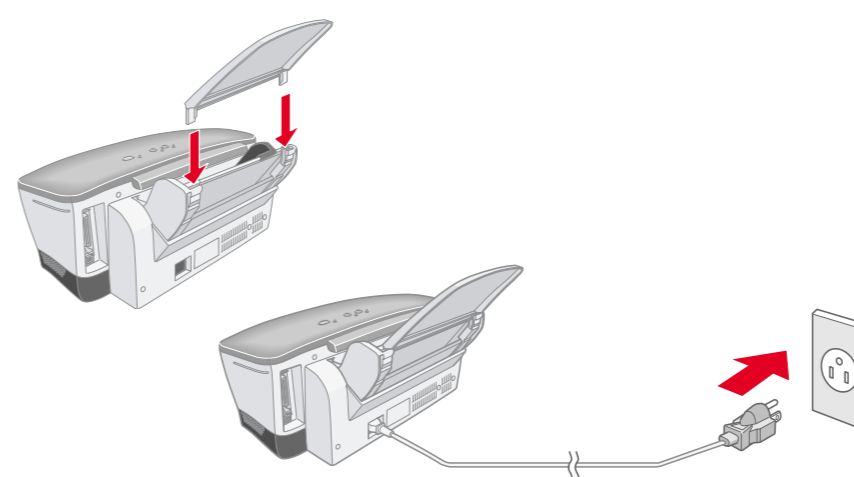
Nätkabeln kan medfölja i vissa länder.

Innehållet kan variera mellan olika länder.

2. Ta bort skyddsmaterial



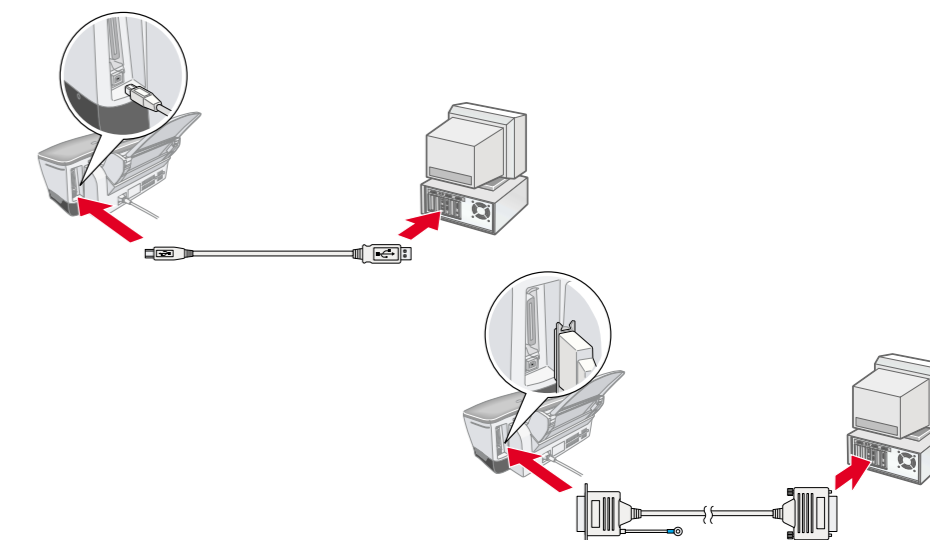
3. Montera skrivarens delar



Varning! Om skrivaren startar när du sätter in nätkabeln stänger du av den genom att trycka på strömbrytaren och hålla den nedtryckt tills skrivarlamporna slocknar.

4. Ansluta skrivaren

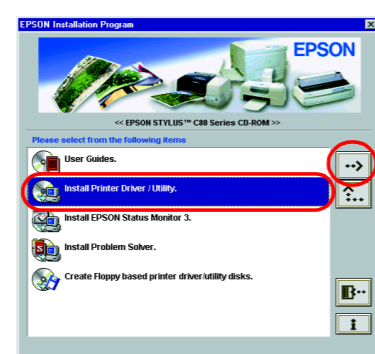
Anslut skrivarkabeln till skrivaren och datorn.



Installera skrivarens programvara och bläckpatronerna

För Windows

- Kontrollera att skrivaren är avstängd och starta sedan datorn.
- Sätt cd-skivan med skrivarprogrammet i cd-romenheten. Om installationsdialogrutan inte visas dubbelklickar du på filen **SETUP.EXE** på cd-romskivan.
- Välj **Install Printer Driver/Utility** och klicka på .
- Klicka på **OK** när dialogrutan öppnas.
- Tryck på strömbrytaren , när du får ett meddelande om att starta skrivaren. Skrivarhuvudet flyttas till installationsläget för bläckpatronerna och installationsverktyget startar automatiskt.



Varning! Flytta inte skrivarhuvudet för hand, det kan skada skrivaren.

- Installera bläckpatronerna genom att följa anvisningarna i installationsverktyget.

Obs! Om installationsverktyget inte startar följer du anvisningarna i avsnittet om Mac som börjar med "Installera bläckpatronerna".

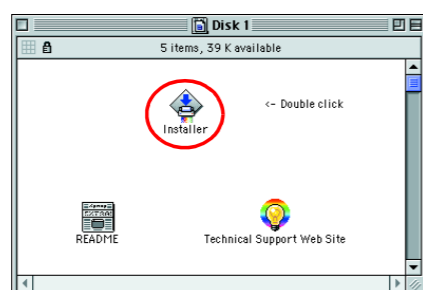
När installationen av bläckpatronerna är klar fortsätter du till avsnittet "Fylla på papper och kontrollera skrivarhuvudets munstycken" i den här informationen.

För Macintosh

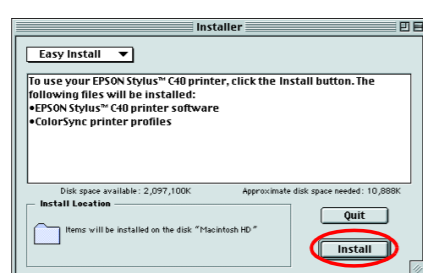
1. Installera programvaran för skrivaren

Varning! Stäng av alla program för viruskydd innan du installerar skrivarens programvara.

- Kontrollera att skrivaren är avstängd och starta sedan datorn. Sätt i cd-skivan med skrivarens programvara i cd-romenheten.
- Dubbelklicka först på mappen **Install Software** och sedan på ikonen **Installer**.
- Klicka på **Fortsätt**.
- När du har accepterat avtalsvillkoren visas Installer.



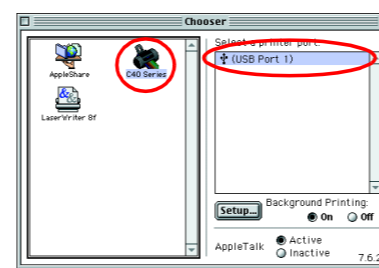
- Kontrollera att rutan Installationsplats visar rätt enhet och klicka sedan på **Installera**.
- Följ anvisningarna på skärmen för att installera programvaran för skrivaren.



2. Välja skrivare

Efter att skrivarens programvara har installerats väljer du skrivare.

- Tryck på strömbrytaren för att starta skrivaren. Skrivarhuvudet flyttas till läget för installering av bläckpatron.
- Välj **Väljaren** på Apple-meny. Välj sedan ikonen för din skrivare och den port som skrivaren är ansluten till.
- Stäng Väljaren.



För DOS-program

De flesta DOS-program inkluderar en lista över skrivare inklusive en för EPSON ESC/P 2™-skrivare. Om du vill installera rätt skrivardrivrutin och aktivera skrivarens avancerade och inbyggda hantering av skalbara teckensnitt och grafik måste du välja EPSON ESC/P 2™-skrivaren i listan.

Om din skrivare inte finns med i listan kontaktar du tillverkaren så att du får en uppdaterad version av programvaran.

Om tillverkaren inte har en uppdaterad skrivardrivrutin för din skrivare väljer du en annan skrivare bland de som finns i listan nedan. Välj någon av skrivarna i början av listan först.

Endast vid utskrifter i svart:
LQ-870/1170
LQ-870 (+)/1070(+)
SQ-870/1070
LQ-850
LQ-500

Obs! Skrivardrivrutinerna för skrivarna i listan ovan ger inte åtkomst till alla funktioner som erbjuds i EPSON STYLUS C80, som t.ex. utskrifter med 720- och 1440 dpi.

Det finns många varianter av programvara för DOS. Mer information om hur du får åtkomst till skrivardrivrutinens inställningar finns i avsnittet om utskrifter i handboken för programvaran.

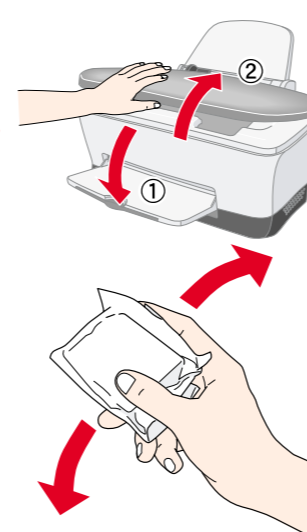
Installera bläckpatronerna

- Sänk ned utmatningsfacket och öppna skrivarhöljet.

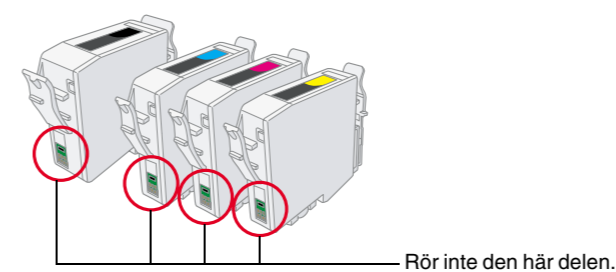
Varning! Flytta inte skrivarhuvudet för hand, det kan skada skrivaren.

Obs! För bästa resultat ska du skaka patronen fyra-fem gånger innan du öppnar förpackningen.

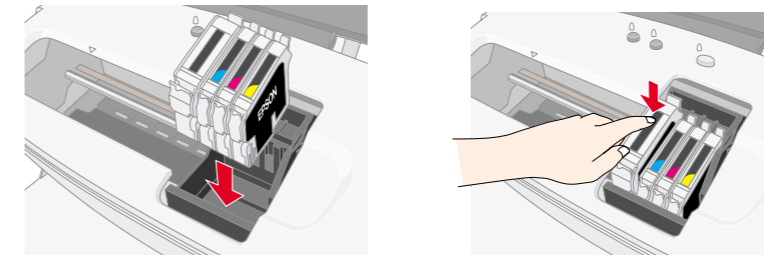
- Ta ut de nya bläckpatronerna ur skyddspåsarna.



Varning!
 Skada inte etiketten på patronen, det kan medföra läckage.
 Ta inte i det gröna chipset på patronens sida. Det kan göra att skrivaren inte fungerar och att det inte går att skriva ut.



- Placera bläckpatronerna vertikalt i patronhållarna. Tryck ned bläckpatronerna försiktigt tills de hamnar på plats.



Obs! Installera alla bläckpatroner. Skrivaren fungerar inte om inte alla bläckpatroner är installerade på rätt sätt.

- Stäng skrivarhöljet.
- Tryck på knappen Bläck. Skrivaren flyttar skrivarhuvudet och börjar ladda systemet för bläckleverans. Det tar ca 1½ min. Under påfyllningen blinkar strömbrytaren och det hörs olika mekaniska ljud från skrivaren. Det är normalt.

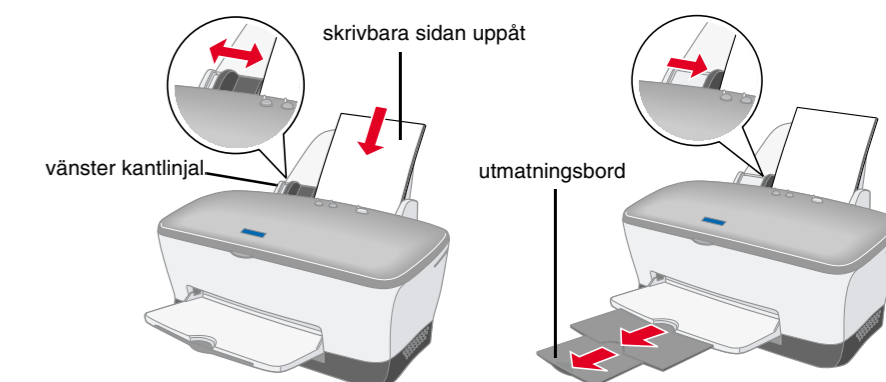
Varning!
 Stäng inte av strömmen medan bläcket fylls på.
 Fyll inte heller på papper innan bläcket fyllts på.

Obs! Om ett meddelande visas om att det är slut på bläck efter att skrivarhuvudet flyttats tillbaka till ursprungsläget kanske inte bläckpatronen har installerats på rätt sätt. Klicka på knappen Bläck igen och installera om bläckpatronen så att den hamnar på plats.

När bläcket är påfyllt slutar strömbrytaren att blinka och lyser med ett fast sken. När du har satt i bläckpatronerna fortsätter du med avsnittet "Fylla på papper och kontrollera skrivarhuvudets munstycken".

Fylla på papper och kontrollera skrivarhuvudets munstycken

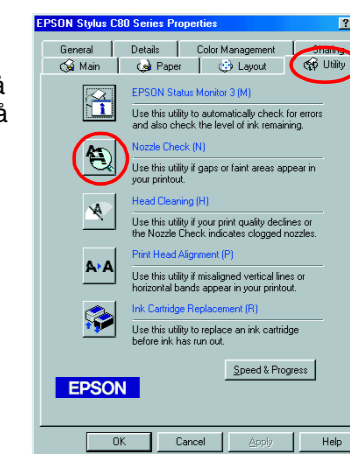
Kontrollera att skrivaren är påslagen. Fyll på papper i arkmataren och kontrollera att den sidan du vill skriva ut på är vänd uppåt och att den högra sidan på pappersbuntens ligger mot den högra kantlinjalen. För den vänstra kantlinjalen mot pappersbuntens vänstra sida.



Följ nedanstående steg för att kontrollera munstyckena på skrivarhuvudet efter att papper har fyllts på.

För Windows-användare

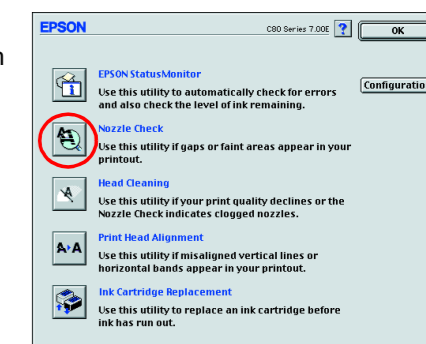
- Klicka på **Start** och peka på **Inställningar**. Klicka på **Skrivare**.
- Markera ikonen för din skrivare och klicka på **Egenskaper** på Arkiv-meny. Klicka sedan på fliken **Utility**.
- Klicka på knappen **Nozzle Check** och följ anvisningarna på skärmen.
- När du är klar stänger du dialogrutan Egenskaper genom att klicka på **OK**.



Skrivaren är nu installerad och klar att användas.

För Macintosh-användare

- Välj **Utskriftsformat** på menyen **Arkiv** i Sökaren.
- Klicka på verktygsikonen.
- Klicka på knappen **Nozzle Check** och följ anvisningarna på skärmen.
- När du är klar stänger du verktygsdialogrutan genom att klicka på **OK**. Klicka sedan på **OK** för att stänga dialogrutan Utskriftsformat.

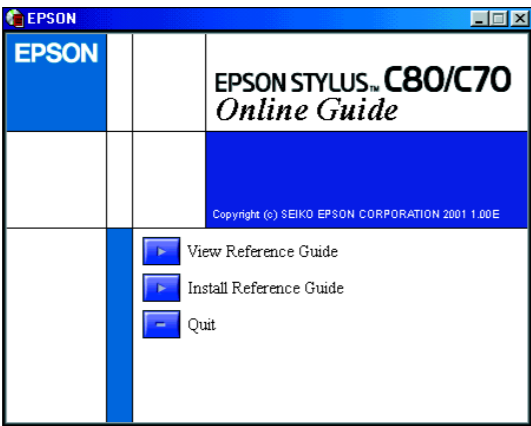


Skrivaren är nu installerad och klar att användas.

Använda online-handboken

Gör så här om du vill använda *online-handboken*.

- Sätt cd-skivan med skrivarprogrammet i cd-romenheten.
- I Windows väljer du **User Guides** i dialogrutan Installation och klickar sedan på . För Mac dubbelklickar du på **User Guides**.



Öppna hjälpen från cd-skivan genom att klicka på **View Reference Guide**. Installera hjälpen genom att klicka på **Install Reference Guide** och följ sedan anvisningarna på skärmen. När installationen är klar visas **ES C80 Series** eller **ES C70 Series Guide** -ikon (Windows) eller ikonen **View Reference Guide** (Macintosh) i mappen EPSON. Dubbelklicka på ikonen om du vill öppna hjälpen.

Lösa problem online

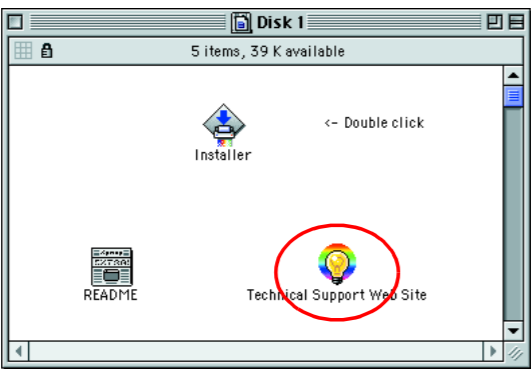
För Windows-användare

På EPSON:s webbplats för teknisk support finns information om hur du kan lösa problem som inte kan lösas med hjälp av felsökningsinformationen i skrivardokumentationen. Du får tillgång till den tekniska supporten på ett av följande sätt:

- Klicka på **Start**, peka först på **Program** och sedan på **EPSON**. Klicka på **ES C80 Teknisk support** eller **ES C70 Teknisk support**.
- I Status Monitor 3: Klicka på **Technical Support** i dialogrutan Status Monitor 3.
- Från skrivarprogrammet: Klicka på **Technical Support** på huvudmenyn i skrivarens programvara. Mer information om lokal kundsupport finns i *online-handboken*.

För Macintosh-användare

EPSON:s webbplats för teknisk support erbjuder lösningar på problem som inte kan lösas med hjälp av felsökningsinformationen i skrivardokumentationen. Du öppnar den tekniska supporten genom att sätta i cd-skivan i cd-romenheten och dubbelklicka på ikonen för webbplatsen för teknisk support som ligger i mappen för skrivarens programvara. Mer information om lokal kundsupport finns i *online-handboken*.



Öppna skrivarens programvara

Skrivarens programvara innehåller en skrivardrivrutin och verktyg. Med skrivardrivrutinen kan du välja från ett antal inställningar så att resultatet blir så bra som möjligt. Med skrivarverktygen kan du kontrollera skrivaren och hålla den i gott skick. Öppna skrivarens programvara på det sätt som beskrivs i det här avsnittet.

För Windows-användare

Du kan öppna skrivarens programvara på tre olika sätt.

Från Windows-program

- Klicka på **Skriv ut** på menyn **Arkiv**. Dialogrutan Skriv ut visas.
- Markera rätt skrivare och klicka sedan på **Egenskaper**, **Installation** eller **Alternativ** för att öppna skrivarens programvara. (Beroende på programmet kanske du måste klicka på flera av dessa knappar.)

Obs!

När du öppnar skrivarprogrammet från ett Windows-program gäller de inställningar du gör endast i det program du använder.

Från Start-menyn

- Klicka på **Start**, **Inställningar** och sedan på **Skrivare**.
- Markera rätt skrivare och klicka sedan på **Egenskaper** på **Arkiv**-menyn. Om du använder Windows 2000 markerar du först skrivaren och klickar sedan på **Utskriftsalternativ** på **Arkiv**-menyn.

I aktivetsfältet (i Windows Me, 98, 95 och 2000)

- Högerklicka på skrivarikonen i aktivetsfältet.
- Välj **Skrivarinställningar**.

För Macintosh-användare

Öppna dialogrutorna i skrivarprogrammet på följande sätt:

Dialogruta	Öppna så här
Skriv ut	Klicka på Skriv ut på programmets Arkiv-meny eller på Inställningar i dialogrutan Utskriftsformat.
Utskriftsformat	Klicka på Utskriftsformat på programmets Arkiv-meny.
Layout	Klicka på ikonknappen Layout i dialogrutan Skriv ut.
Verktyg	Klicka på ikonknappen Verktyg i dialogrutan Skriv ut eller Utskriftsformat.

Skriva ut på speciella media

Du kan skriva ut på en mängd olika media, t.ex. 360 dpi Ink Jet Paper, Photo Quality Glossy Film, Photo Paper, InkJet Transparencies, Index Card och Adhesive Synthetic Paper, samt på kuvert i flera olika storlekar.

- Läs först instruktionerna på förpackningen till pappersmediet.



Varning!

De rengöringsark som skickas med EPSONs specialmedier ska inte användas med den här skrivaren. Den rengöring som utförs med dessa ark behövs inte med den här typen av skrivare. Arken kan dessutom fastna i skrivaren.

- Mata in mediet med utskriftssidan uppåt i arkmataren. I mediaförpackningen finns information om vilken sida som är den skrivbara sidan. Modelltypen är avgörande för hur stor mängd som kan fyllas på. Mer information om hur du använder specialmedia finns i Pappershantering i *online-handboken*.
- Det går inte att skriva ut på kuvert i dos-miljö.
- Mata in kuvert med kortsidan först och fliken vänd åt vänster. Mer information om hur du skriver ut på kuvert finns i Mata in kuvert i *online-handboken*.

Byta bläckpatroner

Bläckpatroner byts med hjälp av verktyget Status Monitor som installerats i datorn eller med hjälp av skrivarens kontrollpanel. Information om hur du använder verktyget Status Monitor för att byta bläckpatron eller kontrollera bläcknivå finns i "Använda Status Monitor" i *online-handboken*. Om du vill byta en tom bläckpatron med hjälp av skrivarens kontrollpanel gör du på följande sätt:

Obs!

- Du kan inte fortsätta att skriva ut om en bläckpatron är tom, även om det finns bläck i den andra patronen. Byt ut den tomma patronen innan du fortsätter med utskriften.*
- Förutom det bläck som används under utskrift av dokument, används bläck även vid rengöring av skrivarhuvudet, vid självrengöringen som utförs när skrivaren är påslagen och vid bläckpåfyllning när skrivaren installerar bläckpatronen.*

- Kontrollera att skrivaren är på och att utskrift inte pågår. Öppna skrivarens lock.
- Tryck på knappen Bläck. Skrivarhuvudet flyttas till läget för kontroll av bläckpatron. Kontrollera att bläckpatronen som behöver bytas är indikerad. Sedan trycker du på knappen Bläck igen. Skrivarhuvudet flyttas till läget för byte av bläckpatron.



Varning!

Flytta inte skrivarhuvudet för hand, det kan skada skrivaren. Flytta det alltid genom att trycka på knappen Bläck.

- Installera nya bläckpatroner på det sätt som beskrivs i avsnittet "Installera bläckpatronerna" på baksidan av informationsbladet. Mer information om hur du byter bläckpatron innan den är slut finns i *online-handboken*.

Obs!

Ta hand om den tomma patronen enligt gällande föreskrifter. Plocka inte isär eller försök fylla på den.

Panelfunktioner

Knapp	Funktion
strömbrytare	Med denna slår du på och stänger av skrivaren. Stäng av skrivaren genom att trycka på strömbrytaren och hålla den nedtryckt tills lamporna släcks. Om du trycker på knappen två gånger när strömmen är påslagen rensas skrivarens minne.
papper	Kontrollerar in- och utmatningsfunktioner för papper. Utskriften fortsätter efter ett meddelande om att papperet är slut eller pappret dubbelmatas.
bläck	Flyttar skrivarhuvudet så att byte av bläckpatron kan genomföras. Om du håller ned knappen i tre sekunder rengörs skrivarhuvudet när indikatorn för Bläcket slut är släckt.

Mer information finns i *online-handboken*.

Felindikatorer

Flera av de vanligaste problemen kan identifieras med hjälp av lamporna på skrivarens kontrollpanel. Använd följande tabell för att avgöra problemets typ och följ sedan de rekommenderade åtgärderna.

Lampor	Problem och åtgärd
	Papperet är slut Det finns inget papper i skrivaren. Kontrollera EPSON Status Monitor 3* eller EPSON StatusMonitor*. Fyll på papper i arkmataren och tryck sedan på knappen Papper. Utskriften fortsätter och lampan släcks.
	Pappersstopp Papper har fastnat i skrivaren. Kontrollera EPSON Status Monitor 3* eller EPSON StatusMonitor*. Tryck på knappen Papper för att mata ut pappret som har fastnat. Om felindikationen kvarstår öppnar du skrivarlocket och tar bort allt papper inuti skrivaren, inklusive eventuella pappersbitar. Fyll sedan på papper i arkmataren och tryck på knappen Papper för att fortsätta utskriften.
	Låg bläcknivå Bläckpatronen är nästan tom. Skaffa en ny bläckpatron. Du kan se vilken patron som är tom genom att kontrollera bläcknivån i EPSON Status Monitor 3* eller EPSON StatusMonitor*.
	Bläcket slut Bläckpatronen är tom eller har inte installerats. Sätt i en ny bläckpatron. Du kan se vilken patron som är tom genom att kontrollera bläcknivån i EPSON Status Monitor 3* eller EPSON StatusMonitor*.
	Fel patron Bläckpatronen som installerats är inte kompatibel med skrivaren. Sätt i rätt bläckpatron.
	Fel med skrivarhuvudmekanismen Skrivarhuvudets förflyttningsmekanism hindras av papper som har fastnat eller något annat främmande material och kan därför inte återgå till ursprungsläget. Stäng av skrivaren. Öppna skrivarlocket och ta bort eventuellt papper från pappersmatningen för hand. Starta sedan skrivaren igen. Om felet är kvar kontakta du återförsäljaren.
	Okänt skrivarfel Ett okänt skrivarfel har uppstått.
	Stäng av skrivaren och kontakta återförsäljaren.

= på, = av, = blinkar

* EPSON Status Monitor 3 gäller Windows; EPSON StatusMonitor gäller Mac.

Säkerhetsinformation

Läs alla anvisningar i det här avsnittet innan skrivaren installeras och används.

När du väljer en plats för skrivaren

- Undvik platser där temperaturen kan ändras snabbt samt fuktiga miljöer. Utsätt inte skrivaren för direkt solljus, starkt ljus eller värmekällor.
- Utsätt inte skrivaren för damm, stötar och vibrationer.
- Lämna tillräckligt med utrymme runt skrivaren för god ventilation.
- Placera skrivaren i närheten av ett vägguttag där kontakten lätt kan dras ut.
- Placera skrivaren på en plan, stabil yta som sträcker sig utanför skrivarens bottenplatta i alla riktningar. Skrivaren fungerar inte på rätt sätt om den lutar.

Välja strömkälla

- Använd endast den typ av strömkälla som anges på skrivarens etikett.
- Använd inte en skadad eller nött strömsladd.
- Om du använder en förlängningssladd med skrivaren måste du kontrollera att den totala märkströmmen för enheterna som är kopplade till förlängningssladden inte överstiger sladdens märkström. Se också till att den totala märkströmmen för alla enheter som är anslutna till vägguttaget inte överstiger vägguttagets säkring.

Hantering av bläckpatroner

- Öppna inte bläckpatronens förpackning förrän du ska installera patronen i skrivaren.
- Skaka patronen fyra-fem gånger i förpackningen innan du installerar den.
- Skaka inte den använda bläckpatronen, det kan medföra läckage.
- Förvara bläckpatroner utom räckhåll för barn. Se till att barn inte dricker från patronerna eller på annat sätt handskas med dem.
- Var försiktig när du hanterar använda bläckpatroner, då det kan finnas bläckrester kvar vid bläckutloppet. Om du får bläck på huden bör du tvätta området noggrant med tvål och vatten. Om du får bläck i ögonen måste du genast spola ögonen med vatten. Om du känner obehag eller får problem med synen när du spolat ögonen ska du genast kontakta en läkare.
- Ta inte i det gröna chipset på patronens sida.
- Skada inte etiketten på patronen, det kan medföra läckage.
- Förvara bläckpatroner med undersidan på förpackningen nedåt.

När du använder skrivaren

- Stoppa inte in händerna inuti skrivaren eller vidrör bläckpatronerna när utskrift pågår.
- Blockera inte eller täck över skrivarens öppningar.
- Försök inte själv utföra service på skrivaren.
- Dra ut skrivarens strömsladd och låt kvalificerad servicepersonal handskas med skrivaren under följande förhållanden: nätkabeln eller kontakten har skadats, vätska har trängt in i skrivaren, skrivaren har tappats eller skyddshöljet är skadat, skrivaren fungerar inte på avsett sätt eller uppvisar en klar skillnad i prestanda.
- För inte in några föremål i öppningarna på skrivaren.
- Spill inte vätska på skrivaren.

Med ensamrätt. Ingen del av detta dokument får reproduceras, lagras i ett arkiveringsystem eller överföras på något sätt (elektroniskt, mekaniskt, genom fotokopiering, inspelning eller på något annat sätt) utan skriftligt tillstånd från SEIKO EPSON CORPORATION. Informationen i detta dokument är endast avsedd för den här EPSON-skrivaren. EPSON ansvarar inte för att denna information är tillämplig för andra skrivare. Varken SEIKO EPSON CORPORATION eller dess återförsäljare ansvarar för skador, förluster, kostnader eller utgifter som drabbar kund eller tredje part som en följd av: olyckshändelser, felaktig användning eller missbruk av produkten, icke godkända anpassningar, reparationer eller ändringar av produkten eller (utanför USA) åsidosättande av anvisningar för drift och underhåll från SEIKO EPSON CORPORATION.

SEIKO EPSON CORPORATION kan inte hållas ansvarig för skador eller problem som uppstår vid användning av eventuella tillval eller förbrukningsprodukter än sådana som är märkta Original EPSON Products (EPSONs originalprodukter) eller EPSON Approved Products by SEIKO EPSON CORPORATION (EPSON-godkända produkter från SEIKO EPSON CORPORATION). SEIKO EPSON CORPORATION kan inte hållas ansvarig för skador som uppstår till följd av elektromagnetiska störningar som uppstår för att andra gränssnittskablar än de som är märkta EPSON Approved Products by SEIKO EPSON CORPORATION har använts. EPSON är ett registrerat varumärke och EPSON Stylus är ett varumärke som tillhör SEIKO EPSON CORPORATION. Microsoft och Windows är registrerade varumärken som tillhör Microsoft Corporation.

Allmänt Andra produktnamn som förekommer i detta dokument används endast för identifieringsändamål och kan vara varumärken som tillhör respektive ägare. EPSON fransgräver sig alla rättigheter till dessa varumärken.