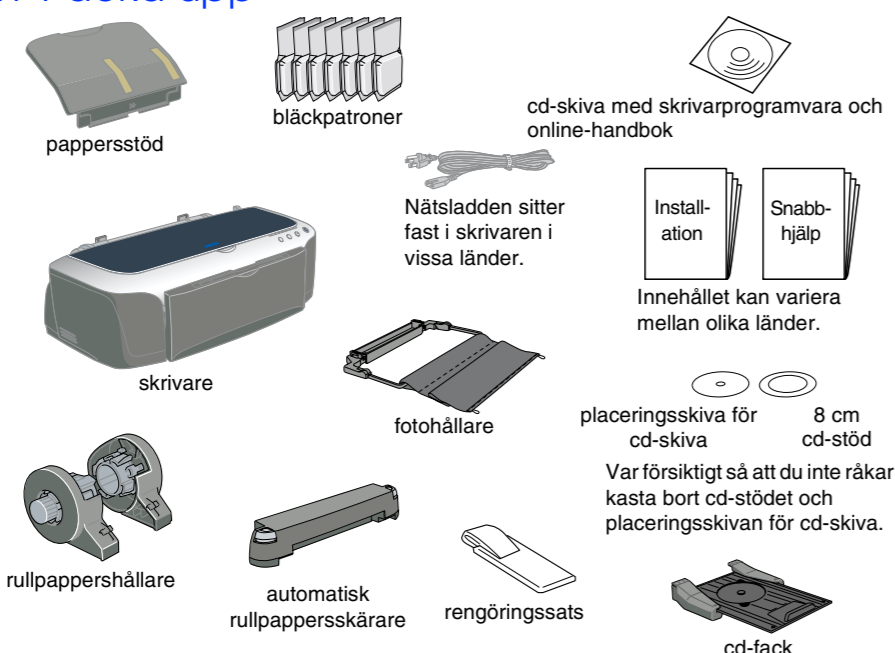
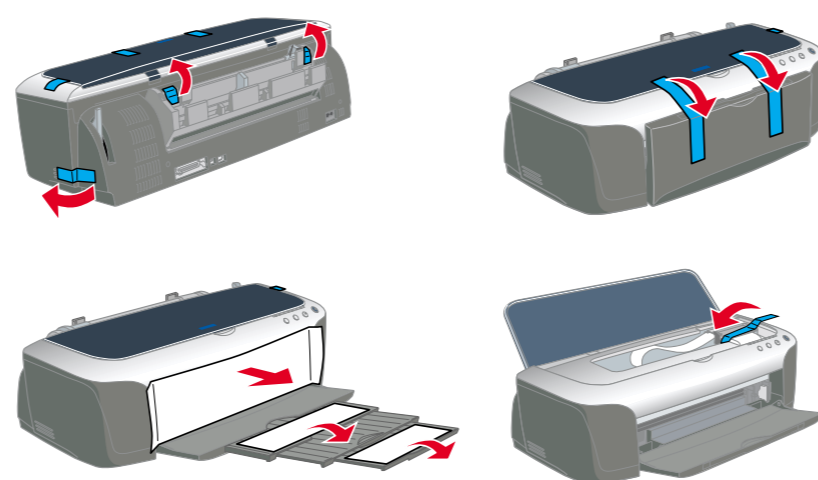


Installera maskinvaran

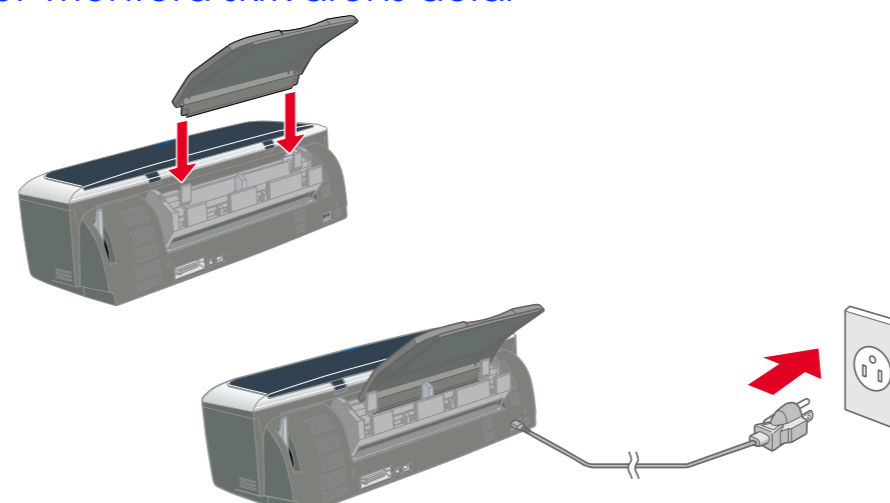
1. Packa upp



2. Ta bort skyddsmaterial



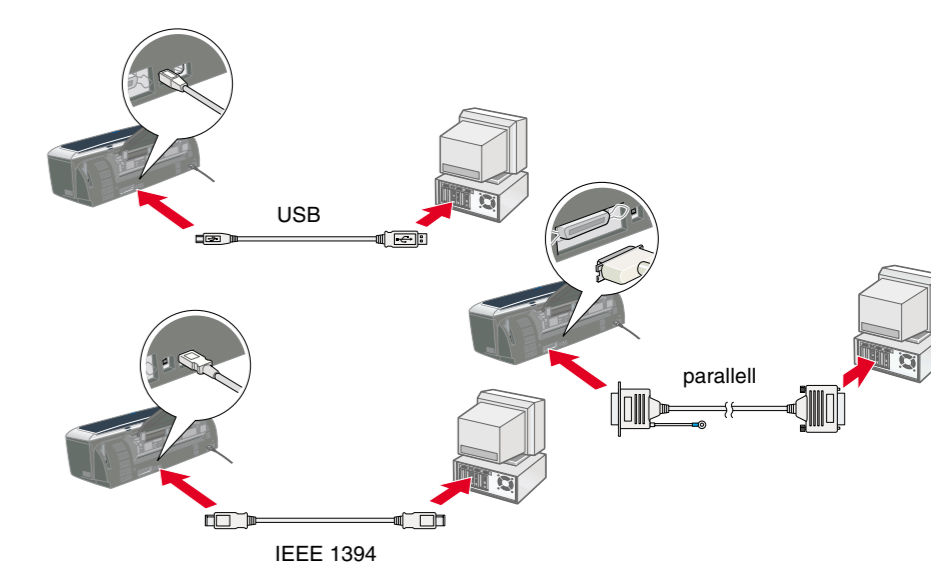
3. Montera skrivarens delar



! **Varning!**
Om skrivaren startar när du sätter i nätsladden stänger du av den genom att trycka ned strömbrytaren och hålla den nedtryckt tills lamporna slocknar.

4. Ansluta skrivaren

Anslut sladden till skrivaren och datorn.



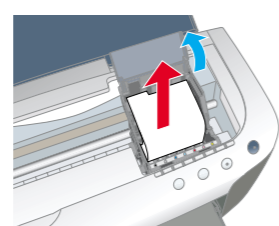
Installera programvaran och sätta i bläckpatronerna

Windows

- Kontrollera att skrivaren är avstängd.
- Sätt i cd-skivan med skrivarprogrammet i cd-romenheten. Om installationsdialogrutan inte visas dubbelklickar du på filen **SETUP.EXE** på cd-romskivan.
- Välj **Install Software (Installera programvara)** och klicka på .
- Följ anvisningarna på skärmen.



- Obs!**
- Ta bort skyddsmaterialet under luckan innan du sätter i bläckpatroner.
 - Om installationsverktyget inte startar trycker du på skrivarens strömbrytare och följer anvisningarna i Macintosh-avsnittet, med början från "3. Sätta i bläckpatronerna".



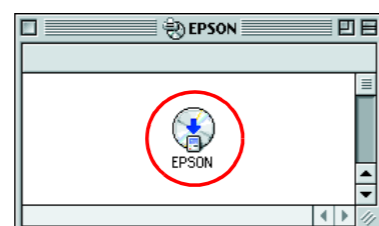
När du har satt i bläckpatronerna fortsätter du med avsnittet "Fylla på papper och kontrollera skrivarhuvudets munstycken".

Macintosh

1. Installera skrivarens programvara

! **Varning!**
Stäng av alla antivirusprogram innan du installerar skrivarens programvara.

- Kontrollera att skrivaren är avstängd och starta sedan datorn. Sätt i cd:n med programvaran i cd-romenheten.
- Dubbelklicka på **EPSON**-ikonen.



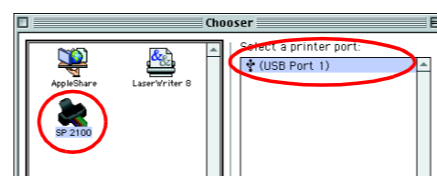
- Välj **Install Software (Installera programvara)** och klicka på .
- Följ anvisningarna på skärmen.



2. Välj skrivare

Efter att skrivarens programvara har installerats väljer du skrivare.

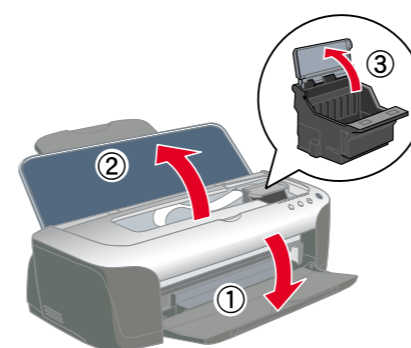
- Tryck på strömbrytaren för att starta skrivaren. Skrivarhuvudet flyttas till läget för isättning av bläckpatron.
- Gå till **Väljaren** på Apple-menyn. Markera sedan skrivarens ikon och den port som skrivaren är ansluten till.
- Stäng Väljaren.



3. Sätta i bläckpatronerna

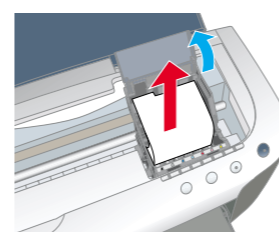
- Sänk utmatningsfacket och öppna sedan skrivarens lock och luckan till bläckpatronerna.

! **Varning!**
Flytta inte skrivarhuvudet för hand. Det kan skada skrivaren.



Obs!
Bästa resultat får du om du skakar bläckpatronen fyra till fem gånger innan du öppnar förpackningen.

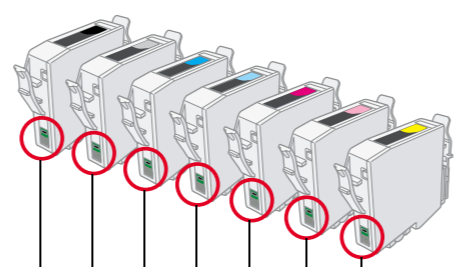
- Ta bort skyddsmaterialet under luckan innan du sätter i bläckpatroner.



- Ta ur bläckpatronerna ur förpackningen.

! **Varning!**

- Var försiktig så att inte haken på bläckpatronens sida går sönder när du ta ut den ur förpackningen.
- Skaka inte bläckpatronen efter att du har tagit den ur förpackningen. Den kan läcka.
- Ta inte bort eller riv sönder etiketten på bläckpatronen. Bläckpatronen kan läcka.
- Ta inte i det gröna chipet på bläckpatronens sida. Om du gör det kan skrivaren sluta fungera normalt.



Rör inte den här delen.

- Placera bläckpatronerna vertikalt i bläckpatronhållaren. Utan att ta i för mycket trycker du ned bläckpatronerna tills det hörs ett klickljud. Sätt i bläckpatronen från ena änden för att få in den vertikalt.



Obs!
Sätt i alla bläckpatroner. Skrivaren fungerar inte om inte alla bläckpatroner är på plats.

- Stäng bläckpatronsluckan och skrivarens lock.
- Tryck på bläckknappen . Skrivaren flyttar skrivarhuvudet och börjar ladda systemet för bläckleverans. Det tar ca en och en halv minut. Under påfyllningen blinkar strömbrytaren och bläcklampan, , och det hörs olika mekaniska ljud från skrivaren. Det betyder inte att något är fel.

! **Varning!**

- Stäng inte av strömmen medan bläcket fylls på.
- Fyll inte heller på papper innan bläcket fyllts på.

Obs!
Om det tar slut på bläck efter att skrivarhuvudet flyttats till ursprungsläget kan det bero på att bläckpatronen inte är rätt isatt. Tryck på bläckknappen och tryck ned bläckpatronen igen tills det hörs ett klickljud.

När bläcket är påfyllt slutar strömbrytaren att blinka och lampan lyser konstant.

Bläckpatronerna som följer med skrivaren används delvis vid första installationen. För att utskriftskvaliteten ska bli så hög som möjligt är skrivarhuvudet i skrivaren påfyllt med bläck. Den här engångsprocessen använder en viss mängd bläck. Efterföljande uppsättningar bläckpatroner har normal livslängd.

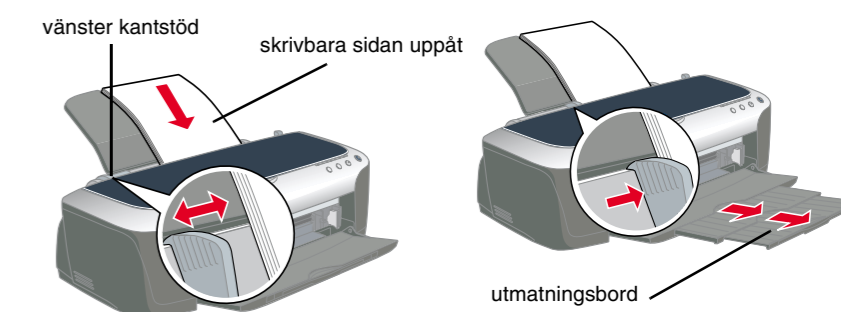
Varningar och anmärkningar

! **Varningar** Måste observeras för att undvika skador på utrustningen.

Anmärkningar Innehåller viktig information och praktiska tips om hur du använder skrivaren.

Fylla på papper och kontrollera

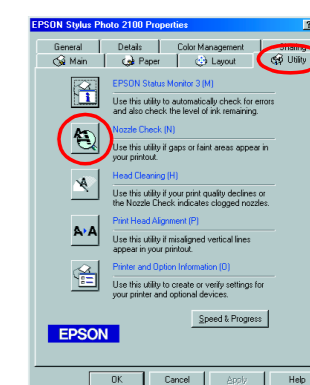
Kontrollera att datorn är påslagen. Fyll på papper i arkmataren och se till att papperet ligger med utskriftssidan uppåt och att den högra papperskanten ligger mot det högra kantstödet. Skjut sedan det vänstra kantstödet så att det ligger tätt intill papperets vänstra kant.



När du har fyllt på papper följer du anvisningarna nedan för att kontrollera skrivarhuvudets munstycken.

Windows

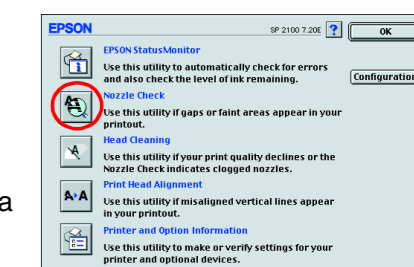
- Klicka på **Start** och peka på **Inställningar**. Klicka på **Skrivare**.
- I Windows Me, 98 och 95 markerar du skrivaren och klickar sedan på **Egenskaper** på Arkiv-menyn. Klicka sedan på filen **Utility** (verktyg). I Windows XP och 2000 markerar du skrivaren och klickar sedan på **Utskriftsinställningar** på Arkiv-menyn. Klicka sedan på filen **Utility** (verktyg). I Windows NT 4.0 markerar du skrivaren och klickar sedan på **Dokumentstandard** på Arkiv-menyn. Klicka sedan på filen **Utility** (verktyg).
- Klicka på knappen **Nozzle Check** (munstyckskontroll) och följ anvisningarna på skärmen.
- När du är klar stänger du dialogrutan Egenskaper genom att klicka på **OK**.



Skrivaren är nu installerad och klar att använda.

Macintosh

- Välj **Utskriftsformat** på menyn **Arkiv** i Sökaren.
- Klicka på verktygsikonen.
- Klicka på knappen **Nozzle Check** (munstyckskontroll) och följ anvisningarna på skärmen.
- När du är klar stänger du verktygsdialogrutan genom att klicka på **OK**. Klicka sedan på **OK** för att stänga dialogrutan Utskriftsformat.



Skrivaren är nu installerad och klar att använda.

