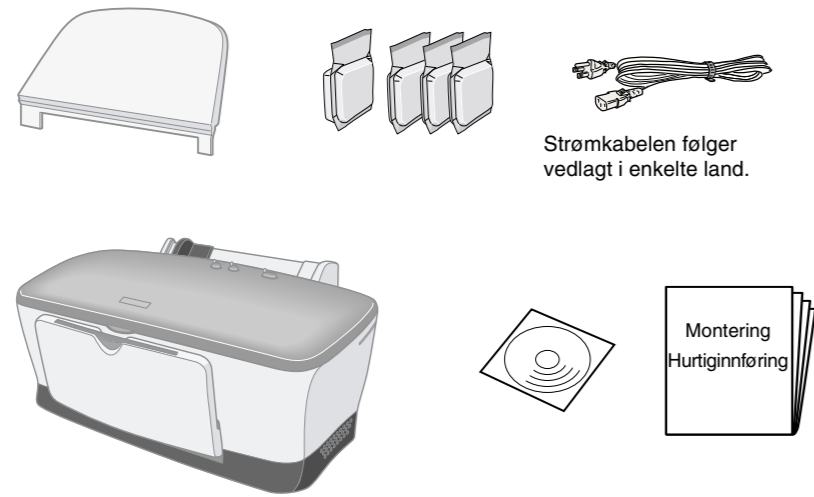


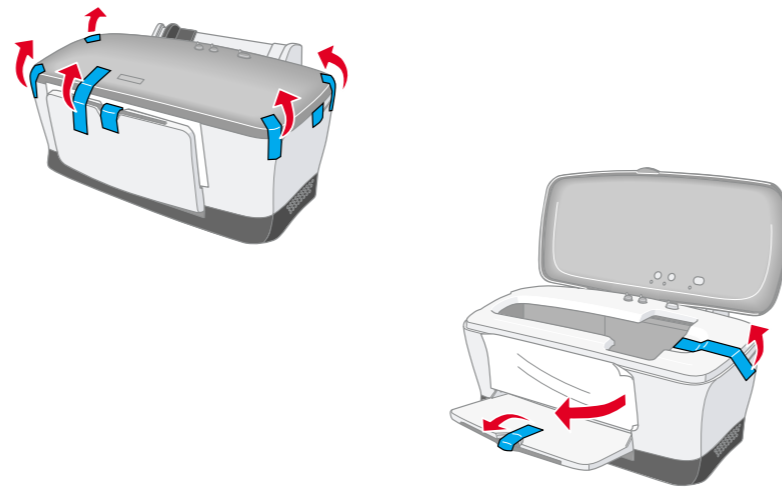
Montere skriveren

1. Utpakking

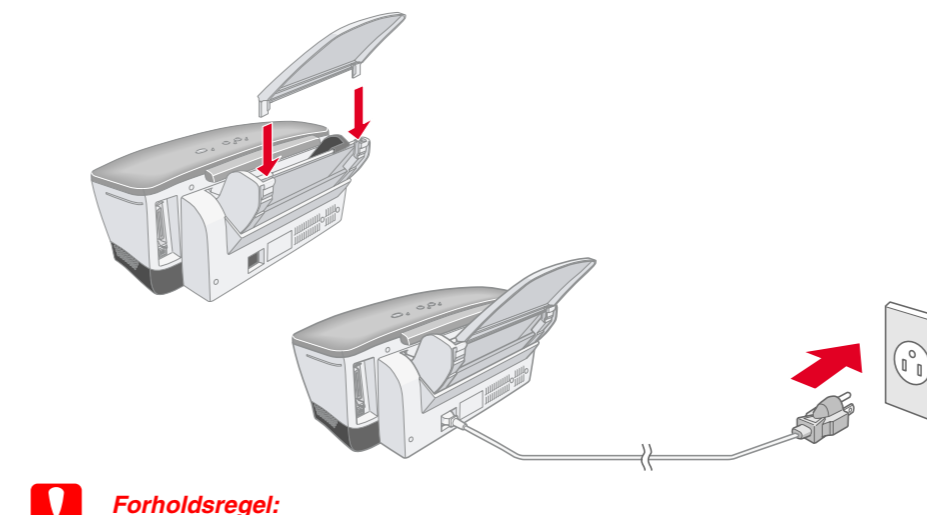


Innholdet kan variere fra sted til sted.

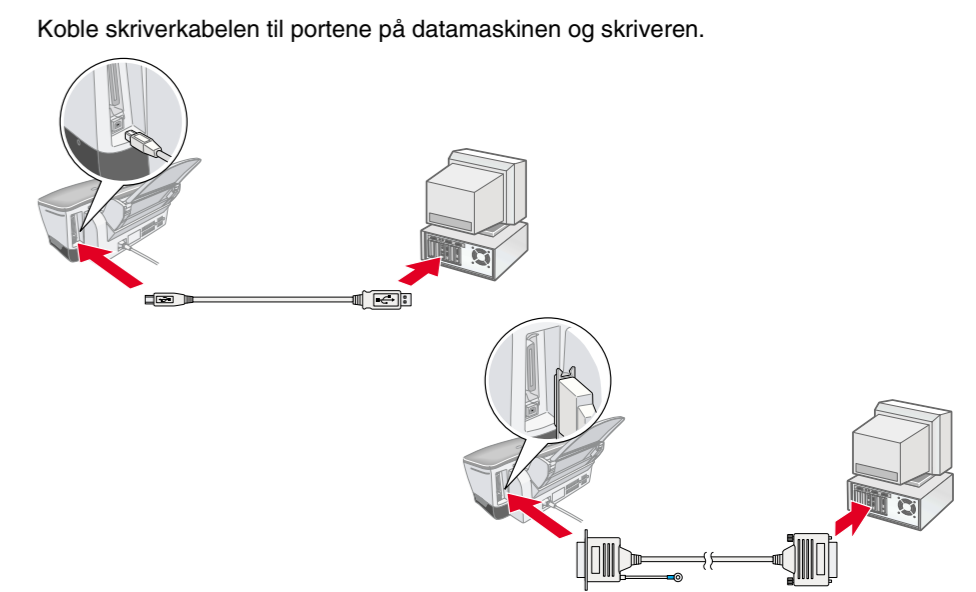
2. Fjern beskyttelsesemballasjen



3. Koble til skriverdelene



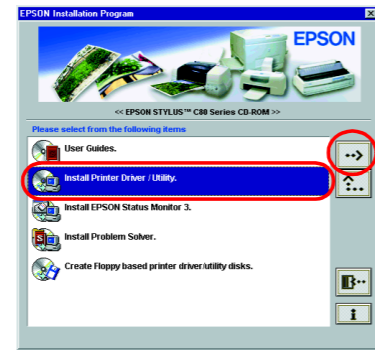
4. Koble til skriveren



Installere skriverprogramvaren og blekkpatronene

For Windows

- Kontroller at skriveren er slått av, og slå på datamaskinen.
- Sett inn CDen med skriverprogramvare i CD-ROM-stasjonen. Hvis dialogboksen Installer ikke vises, må du dobbeltklikke **SETUP.EXE** på CD-ROMen.
- Velg **Install Printer Driver/Utility**, og klikk **OK**.
- Klikk **OK** i dialogboksen som vises.
- Når du blir bedt om å slå på skriveren, trykker du på strømknappen \odot . Skriverhodet flytter seg til posisjonen for bytte av blekkpatron, og installasjonsverktøyet starter automatisk.



Forholdsregel:
Du må ikke bevege skriverhodet med hendene, ettersom dette kan skade skriveren.

- Følg instruksjonene på skjermen for å installere blekkpatronene.

Merknad:
Hvis installasjonsverktøyet ikke starter, følger du instruksjonene i Macintosh-delen av dette dokumentet, fra og med "Installere blekkpatronene."

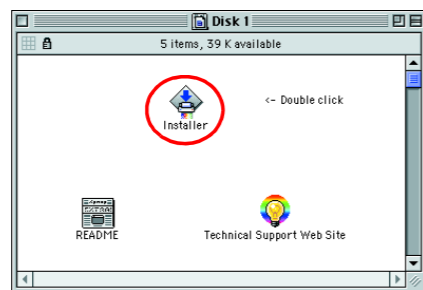
Når installasjonen av blekkpatron er ferdig, går du videre til "Legge inn papir og kontrollere skriverhodedysene" på dette arket.

For Macintosh

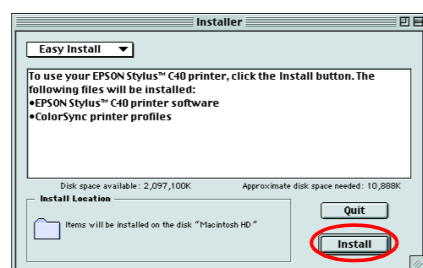
1. Installere skriverprogramvaren

Forholdsregel:
Avslutt alle antivirusprogrammer før du installerer skriverprogramvaren.

- Kontroller at skriveren er slått av, slå på Macintosh-maskinen, og sett inn CDen med skriverprogramvare i CD-ROM-stasjonen.
- Dobbelklikk mappen **Install Software**, og dobbeltklikk deretter ikonet **Installer** i denne mappen.
- Klikk **Continue**.
- Når du har godtdt lisensavtalen, vises Installeringsprogrammet.



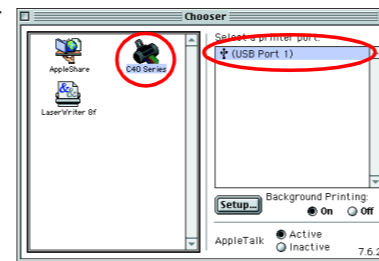
- Kontroller at riktig stasjon vises i boksen **Install Location**, og klikk deretter **Install**.
- Følg instruksjonene på skjermen for å installere skriverprogramvaren.



2. Velge skriveren

Når du har installert skriverprogramvaren, må du velge skriveren.

- Trykk på strømknappen \odot for å slå på skriveren. Skriverhodet flytter seg til posisjonen for bytte av blekkpatron.
- Velg **Velger** på Apple-menyen. Velg deretter ikonet for skriveren og porten som skriveren er koblet til.
- Lukk Velger.



For DOS-programmer

De fleste DOS-programmer har en liste over drivere, inkludert en for EPSON ESC/P 2™-skrivere. For at du skal kunne installere den riktige skriverdriveren og aktivere skriverens avanserte, innebygde skalerbare skrifter og grafikkbehandling, må du velge EPSON ESC/P 2™-skriver fra denne listen. Hvis skriveren ikke står på listen, må du kontakte programvareprodusenten for å få en oppdatert versjon av programvaren. Hvis produsenten ikke har en oppdatert skriverdriver til skriveren, velger du en annen skriver fra de som er opplistet nedenfor, og velger først de skriverne som står øverst.

Når du skriver ut bare med svart:
LQ-870/1170
LQ-570 (+)/1070(+)
SQ-870/1070
LQ-850
LQ-500

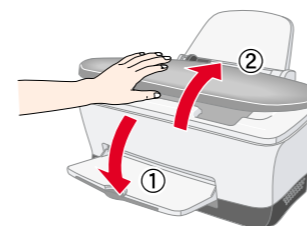
Merknad:
Driverne for skrivere som er opplistet ovenfor gir ikke tilgang til alle funksjonene som tilbys av EPSON STYLUS C80, som for eksempel 720 ppt-utskrift og 1440 ppt-utskrift.

DOS-programvare varierer mye. Se avsnittet om utskrift i programvarehåndboken for informasjon om hvordan du får tilgang til skriverdriverinnstillingene.

Installere blekkpatronene

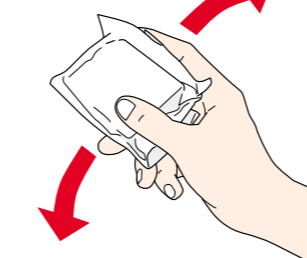
- Senk ut-skuffen og åpne skriverdekselet.

Forholdsregel:
Du må ikke bevege skriverhodet med hendene, ettersom dette kan skade skriveren.



Merknad:
For å få best mulig resultat, rister du blekkpatronen fire-fem ganger før du åpner pakningen.

- Fjern beskyttelsesemballasjen på de nye blekkpatronene.



Advarsler, forholdsregler og merknader

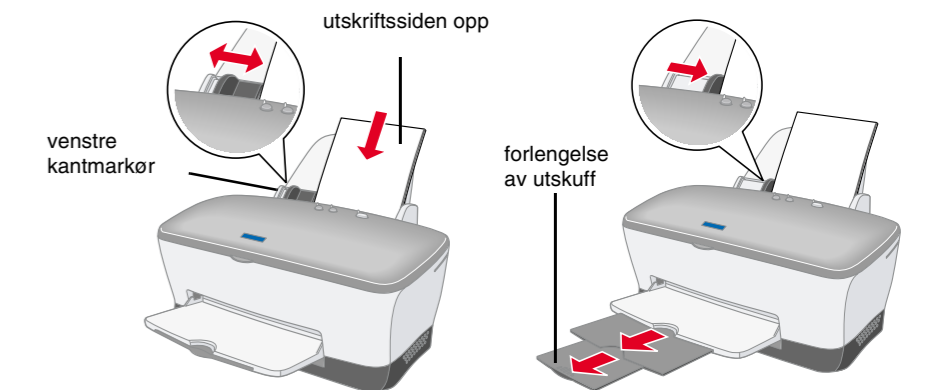
Advarsler. må følges nøye for å unngå fysiske skader.

Forholdsregler må følges for å unngå skade på utstyret.

Merknader inneholder viktig informasjon og nyttige tips om bruk av skriveren.

Legge inn papir og kontrollere skriverhodedysene

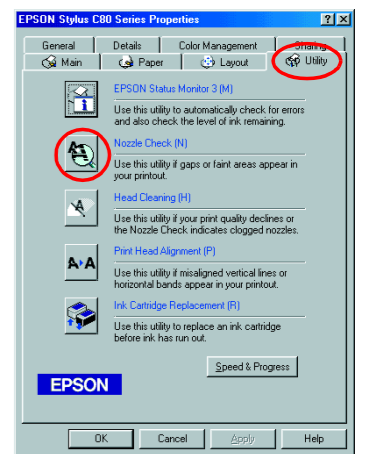
Kontroller at datamaskinen er slått på. Legg inn papir i arkmatern og sørg for at den siden av papiret du vil skrive ut på, vender opp, og at høyre kant av papiret ligger mot høyre kantmarkør. Deretter skyver du venstre kantmarkør slik at den ligger mot venstre kant av papiret.



Når papiret er lagt inn, følger du fremgangsmåten nedenfor for å kontrollere skriverhodedysene.

For Windows-brukere

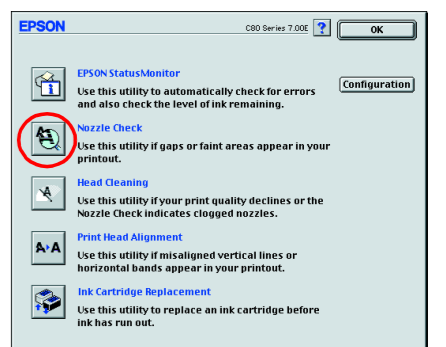
- Klikk **Start**-knappen, velg **Innstillinger**, og velg deretter **Skrivere**.
- Merk ikonet for skriveren, og klikk deretter **Egenskaper** på Fil-menyen. Velg kategorien **Utility**.
- Klikk **Nozzle Check**, og følg instruksjonene på skjermen.
- Når du er ferdig, klikker du **OK** for å lukke dialogboksen for skriverens egenskaper.



Skriveren er nå klar til bruk.

For Macintosh-brukere

- Velg **Utskriftsformat** på Fil-menyen i Finder.
- Klikk \mathbb{A} verktøyikonet.
- Klikk **Nozzle Check**, og følg instruksjonene på skjermen.
- Når du er ferdig, klikker du **OK** for å lukke verktøydialgboksen. Klikk deretter **OK** for å lukke dialogboksen Utskriftsformat.



Skriveren er nå klar til bruk.

