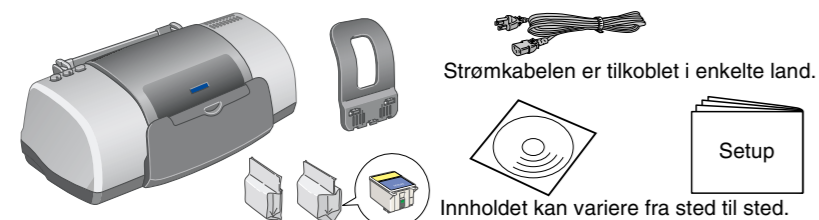


Montering

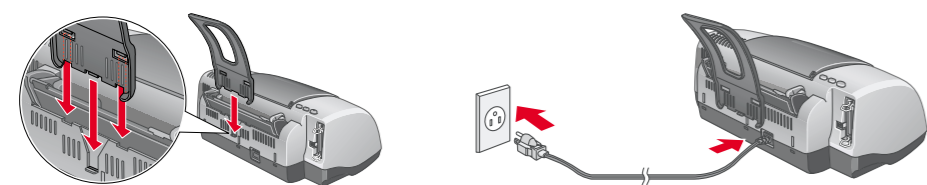
1 Utpakking

1. Utpakking av skriveren.



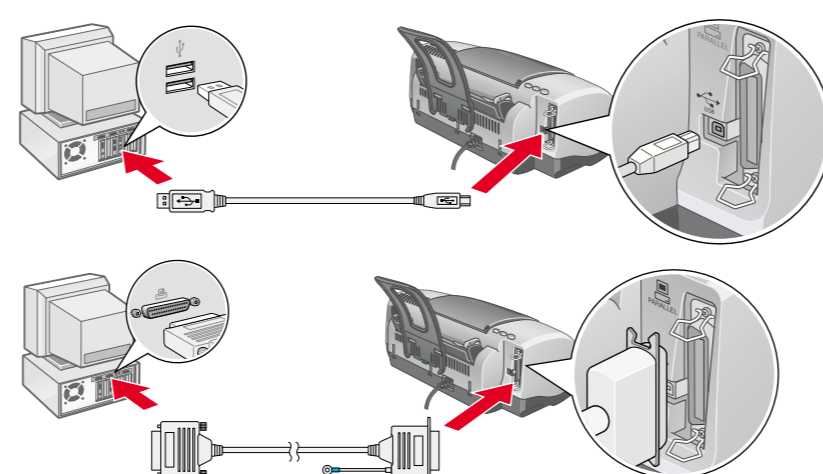
Strømkabelen er tilkoblet i enkelte land.
Innholdet kan variere fra sted til sted.

2. Koble til skriverdelene.



Forholdsregel:
Hvis skriveren står seg på når du kobler til strømkabelen, må du slå av skriveren ved å trykke ned strømknappen til lampen på skriveren sluker.

3. Koble til skriveren.



2 Montering

Installere skriverprogramvaren

Obs!
Hvis du vil installere programvare for bildeutskrift, ser du Photo Print Software Setup (Oppsett av programvare for bildeutskrift) i den elektroniske Reference Guide (Referansehåndboken).

For Windows

- Kontroller at skriveren er av.
- Sett skriverprogramvare-CDen i CD-ROM-stasjonen. Hvis dialogboksen Installeringsprogram ikke vises, må du dobbeltklikke **SETUP.EXE** på CD-ROMen.
- Velg **Install Software (Installer programvare)** og klikk .
- Følg instruksjonene på skjermen. Etter at du har installert skriverprogramvaren, vil instruksjonene på skjermen fortsette med installeringen av blekkpatronene.

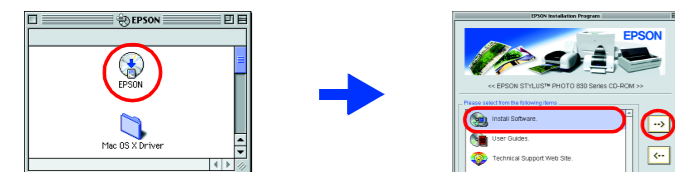


For Macintosh

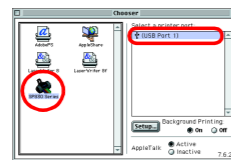
Forholdsregel:
Avslutt alle antivirusprogrammer før du installerer skriverprogramvaren.

For brukere av Mac OS 8.1 eller senere (unntatt Mac OS X)

- Kontroller at skriveren er av.
- Sett skriverprogramvare-CDen i CD-ROM-stasjonen.
- Dobbeltklikk **EPSON**-symbolet, velg **Install Software (Installer programvare)** og klikk deretter .



- Følg instruksjonene på skjermen for å installere skriverprogramvaren.
- Trykk på strømknappen for å slå på skriveren. Skriverhodet flytter seg til patronbytteposisjonen.
- Velg **Velger** på Apple-menyen. Velg deretter ikonet for skriveren og porten som skriveren er koblet til.

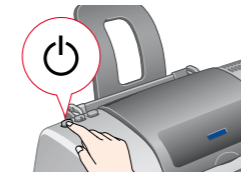


For brukere av Mac OS X

- Kontroller at skriveren er av.
- Sett skriverprogramvare-CDen i CD-ROM-stasjonen.
- Dobbeltklikk mappen **Mac OS X Driver** og dobbeltklikk deretter symbolet **SP830Series.pkg** som ligger i mappen. Hvis autorisasjonsvinduet åpnes, klikker du på nøkkelsymbolet, angir administratørs navn og passord, klikker OK og deretter Fortsett.
- Følg instruksjonene på skjermen for å installere skriverprogramvaren.
- Trykk på strømknappen for å slå på skriveren. Skriverhodet flytter seg til patronbytteposisjonen.
- Følg instruksjonene nedenfor for å velge skriver:
Dobbeltklikk Macintosh HD. → Dobbeltklikk mappen Program. → Dobbeltklikk Utilities-mappen. → Dobbeltklikk symbolet Print Center. → Klikk Legg til. → Velg EPSON USB. → Velg skriveren. → Klikk Legg til.

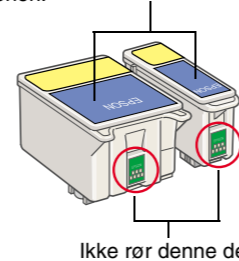
Installere blekkpatronene

- Slå på skriveren.



Du må ikke fjerne den blå delen av forseglingsbåndet fra toppen av patronen.

- Ta de nye blekkpatronene ut av beskyttelsesemballasjen.

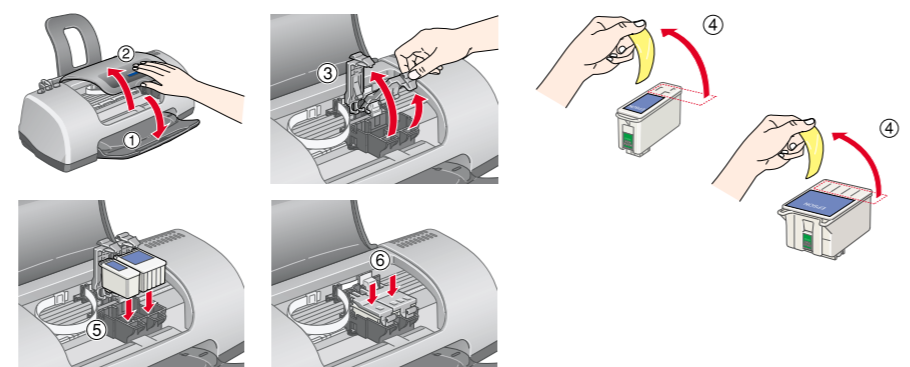


Ikke rør denne delen.

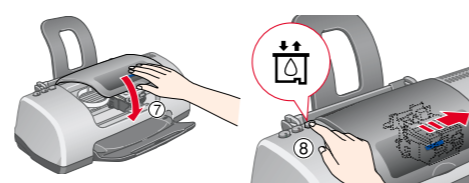
- Sett inn blekkpatronene som vist nedenfor.

Obs!

Installer alle blekkpatronene. Skriveren vil ikke fungere hvis ikke alle patronene er riktig installert.



- Trykk knappen for utskifting av blekkpatroner.



Skriveren begynner å fylle blekk. Det tar omtrent **ett og et halvt minutt**. Under fyllingen av blekk, gir skriveren fra seg en rekke mekaniske lyder. Dette er normalt. Når den grønne lampen slutter å blinke, er blekkfyllingen fullført.

Forholdsregel:

- Du må ikke bryte strømtilførselen under blekkfyllingsprosessen.
- Ikke legg inn papir før blekkfyllingen er ferdig.

Obs!

Blekkpatronene som kommer med skriveren, brukes delvis under den første installeringen. For å kunne produsere utskrifter med høy kvalitet, vil skriverhodet i skriveren fylles helt med blekk. Denne engangshendelsen forbruger mye blekk og senere blekkpatronsett vil vare normalt lenge.

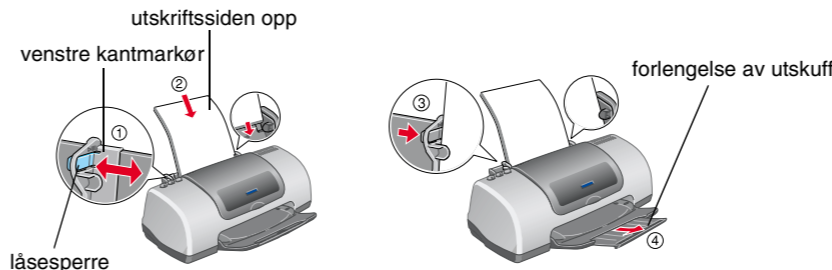
Advarsler må følges nøye for å unngå fysiske skader.

Forholdsregler må overholdes for å unngå skader på utstyret.

Merknader inneholder viktig informasjon og nyttige tips om bruk av skriveren.

3 Kontroll av skriveren

Innlegging av papir



Du kan justere venstre kantmarkør ved å holde nede låsesperren, og skyve markøren mot papirbunken

Skriveren er nå klar til bruk

Se Printing Basics (Grunnleggende kunnskaper om utskrift) i den elektroniske Reference Guide (Referansehåndboken) for detaljerte instruksjoner når du skriver ut for første gang.

Den elektroniske Reference Guide (Referansehåndboken) inneholder også informasjon om følgende:

- Forskjellige utskriftsalternativer
- Skriverprogramvarefunksjoner
- Fremgangsmåte
- Problemløser
- Produktinformasjon
- Sikkerhetsinstruksjoner

Se denne for flere detaljer.

Problemløser

Problemløsning på Weben

EPSONs Technical Support Web Site (Web-område for kundestøtte) inneholder tips som kan hjelpe deg med å løse problemer. Få tilgang til kundestøtte på en av følgende måter:

For Windows-brukere

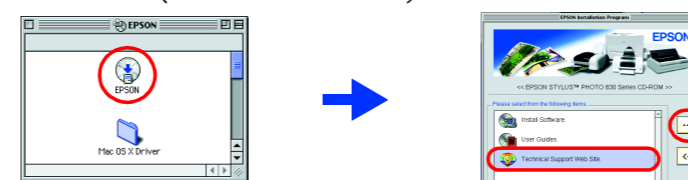
- Du kan få tilgang ved å klikke **Technical Support (Kundestøtte)** i dialogboksen Status Monitor 3 eller i Main-menyen (Hoved-menyen) i skriverens programvare.

Hvis du vil ha mer informasjon om kundestøtte tilbudet i ditt nærrområde, se den elektroniske Reference Guide (Referansehåndboken).

For brukere av Mac OS 8.1 eller senere (unntatt Mac OS X)

- Sett inn CDen i CD-ROM-stasjonen.
- Dobbeltklikk **EPSON**-symbolet.
- Velg **Technical Support Web Site (Web-område for kundestøtte)** og klikk .

Hvis du vil ha mer informasjon om kundestøtte tilbudet i ditt nærrområde, se den elektroniske Reference Guide (Referansehåndboken).



For brukere av Mac OS X

Du får tilgang til området på:
<http://support.epson.net/StylusPhoto830/>

Feilindikatorer

Du kan identifisere mange vanlige problemer ved hjelp av lampene på kontrollpanelet på skriveren. Bruk nedenstående oversikt over lysmønstre til å diagnostisere problemet, og følg deretter anbefalingene for korrigerende tiltak.

Lamper	Problem og løsning
	Tomt for papir Skriveren er tom for papir. Legg inn papir i arkmaternen, og trykk deretter på vedlikeholdsknappen . Utskriften fortsetter, og lampen sluker.
	Papirstopp Papiret har satt seg fast i skriveren. Trykk på vedlikeholdsknappen for å frigjøre papiret som har satt seg fast. Hvis feilindikasjonen ikke forsvinner, må du åpne skriverdekslet og fjerne alt papiret inne i skriveren, inkludert eventuelle avrenne biter. Legg deretter papiret inn igjen i arkmaternen og trykk på vedlikeholdsknappen for å fortsette utskriften.
	Lite blekk Patronen med svart eller farget blekk er nesten tom. Skaff en ny patron med svart (T026) eller farget (T027) blekk. Du finner ut hvilken blekkpatron som nesten er tom, ved å kontrollere blekknivået i EPSON Status Monitor 3 (Windows) eller EPSON StatusMonitor (Macintosh).
	Tomt for blekk Patronen med svart eller farget blekk er tom, eller ikke installert. Skift ut patronen med svart (T026) eller farget (T027) blekk med en ny patron. Feil patron Den installerte patronen med svart eller farget blekk kan ikke brukes av denne skriveren. Bruk riktig patron med svart (T026) eller farget (T027) blekk.
	Feil installert blekkpatron Blekkpatronen med svart eller farget blekk, er ikke riktig installert. Hvis skriverhodet er i utgangsposisjon, trykker du knappen for utskifting av blekkpatron for å flytte skriverhodet til patronbytteposisjonen. Løft opp blekkpatronklemmen, ta ut blekkpatronen og sett den inn på nytt. Fortsett deretter med installeringen av blekkpatronen. Hvis skriverhodet er i patronbytteposisjon, løfter du opp blekkpatronklemmen, tar ut blekkpatronen og setter den inn på nytt. Fortsett deretter med installeringen av blekkpatronen.
	Vognfeil Skriverhodevognen forhindres av papir som har satt seg fast, eller andre fremmedelementer, og kan ikke bevege seg tilbake til utgangsposisjonen. Slå av skriveren. Åpne skriverdekslet og fjern eventuelt papir eller andre hindringer fra papirbanen for hånd. Slå deretter skriveren på igjen. Hvis feilindikasjonen ikke forsvinner, må du kontakte forhandleren.
	Ukjent skriverfeil En ukjent skriverfeil har oppstått. Slå av skriveren, og kontakt forhandleren.

= på, = av, = blinker

Sikkerhetsinstruksjoner

Les alle instruksjonene i denne delen før du monterer og tar i bruk skriveren.

Velg et sted for skriveren

- Unngå steder som er utsatt for raske svingninger i temperatur og luftfuktighet. Hold skriveren unna direkte sollys, sterkt lys eller varmekilder.
- Unngå steder som er utsatt for støv, støt og vibrasjoner.
- La det være nok plass rundt skriveren til å oppnå tilstrekkelig ventilasjon.
- Plasser skriveren nær en stikkontakt der det er enkelt å trekke ut støpselet.
- Plasser skriveren på en jevn, stabil overflate som er større enn skriveren i alle retninger. Hvis du plasserer skriveren ved veggen, må du la det være 10 cm mellom skriverens bakside og veggen. Skriveren fungerer ikke tilfredsstillende hvis den står slik at den heller.
- Når du lagrer eller transporterer skriveren, må den ikke stilles slik at den heller, på høykant eller opp-ned. Det kan føre til blekklekkasjer fra patronen.

Velg en strømkilde

- Bruk bare den typen strømkilde som er angitt på skriveretiketten.
- Kontroller at AC-nettkabelen tilfredsstiller relevante, lokale sikkerhetsstandarder.
- Ikke bruk eller slutt strømkabel.
- Hvis du bruker en skjøteledning, må du kontrollere at den totale ampere-verdien for enhetene som er koblet til skjøteledningen, ikke overstiger ledningens ampere-verdi. Kontroller også at den totale ampere-verdien for alle enhetene som er koblet til stikkontakten, ikke overstiger stikkontakten ampere-verdi.

Håndtere blekkpatroner

- Ikke åpne blekkpatronpakken før like før du skal installere patronene.
- Blekkpatronene må oppbevares utilgjengelig for barn. Pass på at barn ikke drikker fra eller på annen måte kommer i kontakt med patronene.
- Vær forsiktig når du behandler brukte blekkpatroner, ettersom det kan være noe blekk igjen rundt blekktilførselsporten. Hvis du får blekk på huden, må du vaske deg grundig med såpe og vann. Hvis du får blekk i øynene, må du umiddelbart skylle dem med vann. Hvis du opplever ubehag eller synsforstyrrelser etter å ha skylt øynene grundig, må du kontakte lege umiddelbart.
- Du må ikke riste blekkpatronene. Dette kan føre til lekkasjer.
- Du må fjerne det gule forseglingsbåndet fra patronene før du installerer dem, ellers vil patronene bli ubrukelige.
- Du må ikke fjerne den blå delen av forseglingsbåndet fra toppen av patronene.

Med enerett. Ingen del av denne håndboken kan reproduseres, lagres i et gjennfinningssystem eller overføres i noen form eller på noen måte, elektronisk, mekanisk, ved fotokopiering, innspilling eller på annen måte, uten skriftlig forhåndstillatelse fra SEIKO EPSON CORPORATION. Informasjonen i denne håndboken er utarbeidet til bruk bare med denne EPSON-skriveren. EPSON er ikke ansvarlig for bruk av denne informasjonen i forhold til andre skriverer. Verken SEIKO EPSON CORPORATION eller selskapets samarbeidspartnere skal være ansvarlige overfor kjøperen av dette produktet eller en tredjepart for skader, tap, kostnader eller utgifter som påføres kjøperen eller tredjeparten som et resultat av: Ulykke, feil bruk eller misbruk av dette produktet, eller uautorisert endring, reparasjon eller omarbeiding av dette produktet, eller (unntatt i USA) manglende overholdelse av SEIKO EPSON CORPORATIONs bruks- og vedlikeholdsinstruksjoner.

SEIKO EPSON CORPORATION skal ikke være ansvarlig for skader eller problemer som oppstår som følge av bruk av tilleggsutstyr eller forbruksartikler, unntatt det som er definert som originale EPSON-produkter eller godkjente EPSON-produkter av SEIKO EPSON CORPORATION. SEIKO EPSON CORPORATION skal ikke være ansvarlige for skader som følger av elektromagnetisk interferens som oppstår ved bruk av andre grensesnittkabler enn de som er definert som godkjente EPSON-produkter av SEIKO EPSON CORPORATION. EPSON er et registrert varemerke, og EPSON Stylus er et varemerke for SEIKO EPSON CORPORATION.

Microsoft og Windows er registrerte varemerker for Microsoft Corporation.

Apple og Macintosh er registrerte varemerker for Apple Computer, Inc.

Generell merknad: Andre produktnavn i denne håndboken er bare brukt til identifikasjonsformål, og kan være varemerker for sine respektive eierselskaper. EPSON fraskriver seg alle rettigheter til disse merkene.