

Proof Sign-off:

K.Yoda
E.Otera
J.Hoadley

R4C5500

Reference Guide

Rev.C

FRONT.FM
1/24/01

A5 size

EPSON®

Laserskriver

EPL-5800L

Norsk

Med enerett. Dette dokumentet skal ikke mangfoldiggjøres, lagres i et gjenfinningssystem, eller på noen måte overføres, det være seg elektronisk, mekanisk, gjennom fotokopiering, opptak eller på annen måte, uten forutgående tillatelse fra SEIKO EPSON CORPORATION. Det tas intet ansvar for patent med hensyn til bruken av informasjonen heri. Det tas heller intet ansvar for skader som oppstår som følge av informasjonen i dette dokumentet.

Verken SEIKO EPSON CORPORATION eller deres affilerte selskaper/filialer kan holdes ansvarlig overfor kjøperen av dette produktet eller overfor tredjeparter for skader, tap, kostnader eller utgifter som måtte påløpe for kjøper eller tredjepart på grunn av: ulykker, uriktig bruk eller misbruk av dette produktet eller av uautoriserte modifikasjoner, reparasjoner eller endringer på dette produktet, eller (med unntak av USA) fordi SEIKO EPSON CORPORATIONs drifts- og vedlikeholdsinstrukser ikke er blitt nøye overholdt.

SEIKO EPSON CORPORATION kan ikke holdes ansvarlig for skader eller problemer som oppstår ved bruk av tilleggsutstyr eller forbruksprodukter som SEIKO EPSON CORPORATION ikke har gitt betegnelsen Originale Epson-produkter eller Godkjente Epson-produkter.

Generell merknad: Andre produktnavn brukt heri, er kun for identifikasjonsformål, og kan være varemerker for sine respektive eiere. EPSON fraskriver seg alle rettigheter til disse merkene.

Copyright © 2000, SEIKO EPSON CORPORATION, Nagano, Japan

Innholdsfortegnelse

Advarsler og merknader	4
Sikkerhetsforanstaltninger	5
Skriverdeler	9
Fylle i papir	10
MP-brett	10
Bruke skriverdriveren med Windows	14
Åpne skriverdriveren	14
EPSON Status Monitor 3	15
Øke utskriftshastighet	24
Merknad for delte skrivere i Windows 2000 og NT 4.0	25
Velge skriverport	30
Bruke skriverdriveren med Macintosh	36
Åpne skriverdriveren	36
EPSON Status Monitor 3	36
Nedre 500-arks papirkassett	41
Installere	41
Oppadvendt papirbrett	43
Installere	44
Minnemodul	44
Installere	45
Papir	51
Spesifikasjoner	51
Skriver	53
Generelt	53
Miljø	54
Standarder og godkjenninger	54
Mekanisk	55
Elektrisk	55
Grensesnitt	56
Parallelt grensesnitt	56
USB-grensesnitt	56

Proof Sign-off:
K.Yoda
E.Otera
J.Hoadley

R4C5500
Reference Guide

Rev.C

REFG.TOC
1/23/01

A5 size

Tilleggsutstyr og forbruksvarer	57
Nedre 500-arks papirkassett (C81336*)	57
Oppadvendt papirbrett (C813372)	58
Fremkallerpatron (S050010)	58
Fotolederenhet (S051055)	59
Systemkrav	60

Advarsler og merknader



Advarsel . må følges nøye for å unngå legemsskader.



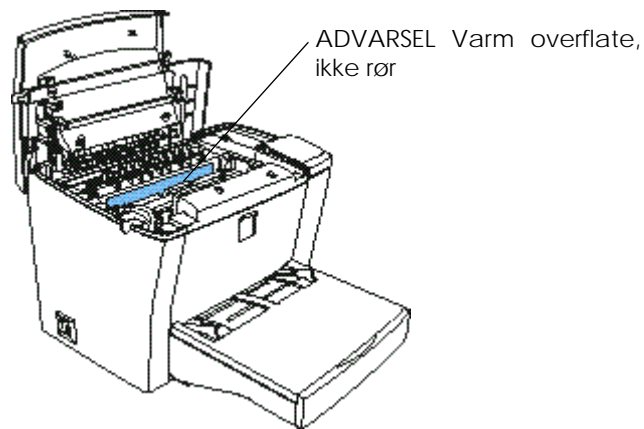
Forsiktig . - må følges for å unngå skade på det elektriske utstyret.

Merk. gir viktig informasjon og nyttige tips om skriveren.

Sikkerhetsforanstaltninger

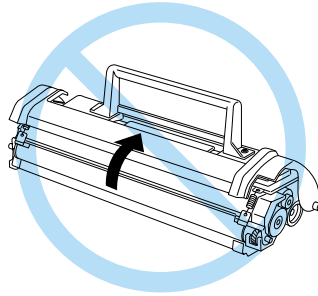
Pass på at du følger disse forholdsreglene slik at du bruker apparatet på en sikker og effektiv måte:

- ❑ Ikke ta på fuseren, som er merket med ADVARSEL Varm overflate, ikke rør. Hvis skriveren har vært i bruk, kan fuseren og området rundt være svært varmt.



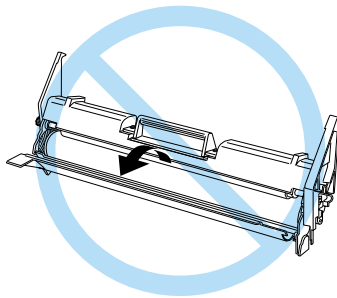
- ❑ Berør aldri delene inni skriveren med mindre du blir bedt om det i denne brukerhåndboken.
- ❑ Bruk aldri makt når du setter skriverdelene på plass. Selv om skriveren tåler en støyt, kan den bli ødelagt av tøff behandling.

- ❑ Berør aldri fremkallerrullen under dekkelet når du fjerner fremkallerpatronen, det kan føre til dårligere utskriftskvalitet.



- ❑ Snu aldri patronen opp ned, eller sett den på høykant.
- ❑ Plasser alltid patronen på en ren, jevn flate.
- ❑ Forsøk ikke å gjøre endringer på patronen eller ta den fra hverandre. Patronen kan ikke etterfylles.
- ❑ Unngå å ta på toneren eller få toner i øynene.

- ❑ Når du fjerner eller installerer en fotolederenhet, må du passe på at den lyssensitive trommelen ikke utsettes for lys lenger enn nødvendig. Den lyssensitive trommelen er den grønne sylinderen du kan se gjennom åpningen på enheten. Hvis trommelen blir overeksponert, kan det føre til unormalt mørke eller lyse områder på utskriftene, i tillegg til at det kan forkorte enhetens levetid.



- ❑ Pass på at du ikke lager riper på trommelen. Plasser fotolederenheten på en ren, jevn flate når du tar den ut av skriveren. Unngå å berøre trommelen. Olje fra fingrene dine kan ødelegge overflaten og gi dårligere utskriftskvalitet.
- ❑ For at du skal få best mulig utskriftskvalitet, må du passe på at ikke fotolederenheten utsettes for direkte sollys, støv, salt luft eller korroderende gasser (for eksempel ammoniakk). Unngå steder med store temperatur- og fuktighetssvingninger.
- ❑ Vent minst én time før du bruker fremkallerpatronen eller fotolederenheten hvis du har flyttet den fra et kaldt til et varmt miljø. Dette er viktig for å unngå kondensskader.

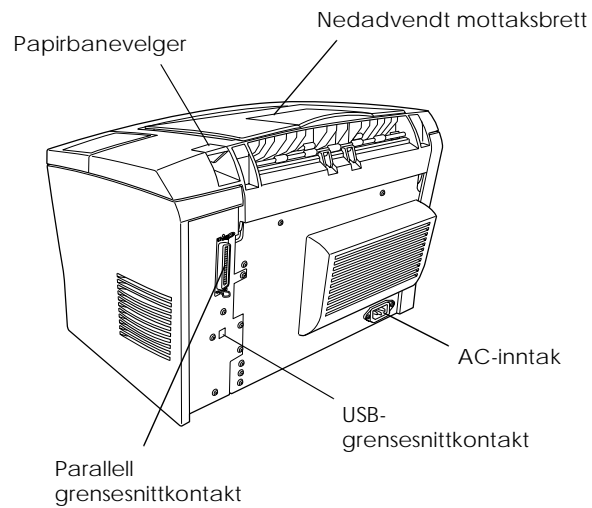
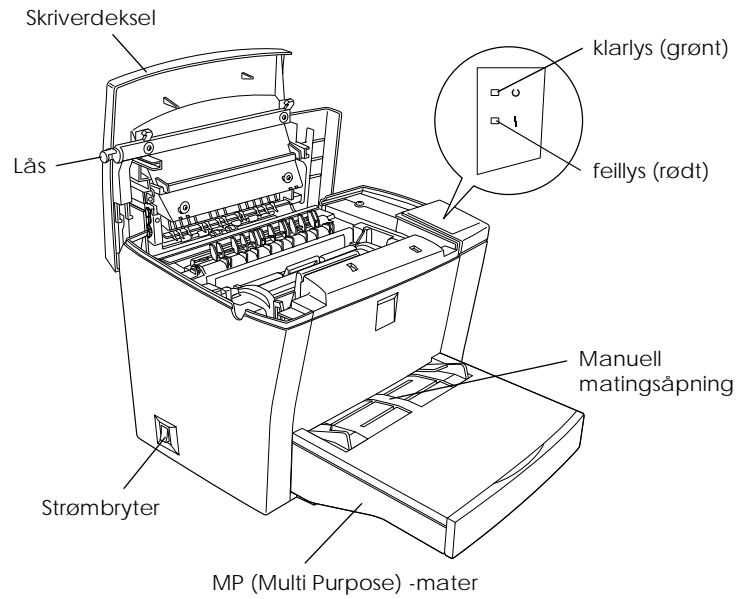


Advarsel:

Ikke kast brukte fremkallerpatroner eller fotoledere i åpne ild, ettersom de kan eksplodere og forårsake skader. Kast dem i henhold til lokale forskrifter.

- Forbruksprodukter skal oppbevares utilgjengelig for barn.
- Fjern papir som har satt seg fast. Papir som bli liggende igjen, kan føre til overoppheting av skriveren.
- Unngå å bruke uttak som andre apparater er koplet til.
- Bruk kun uttak som imøtekommer strømkravene til denne skriveren.

Skriverdeler



Fylle i papir

Skriveren kan mate papir fra to kilder: MP-materen eller 500-arks papirkassetten (tilleggsutstyr).

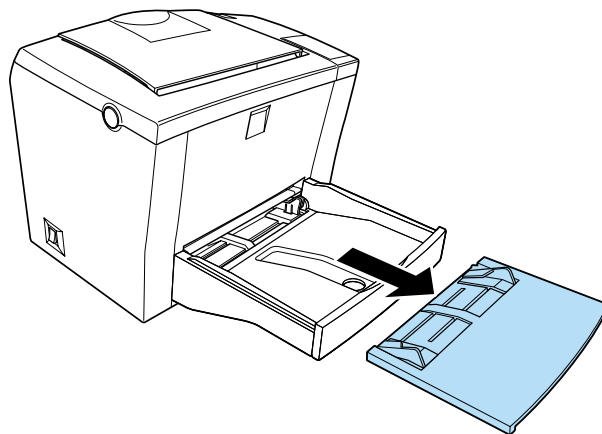
Merk følgende:

- Papir bør være førsteklasses og relativt glatt, og veie mellom 60 and 90 g/m².
- Skriveren er svært sensitiv overfor fuktighet. Pass på at du lagrer papir på et tørt sted.
- Du kan bruke farget papir, men du bør unngå papir med belegg.
- Du kan bruke papir med forhåndstrykt brevhoder, så fremt både papiret og blekket er av laserskrivertype.

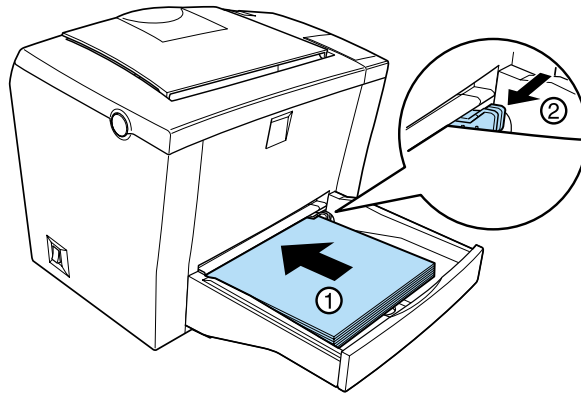
MP-brett

Du kan fylle opptil 150 vanlige ark i MP-brettet. Følg disse trinnene for å fylle papir:

1. Løft brettdekslet.



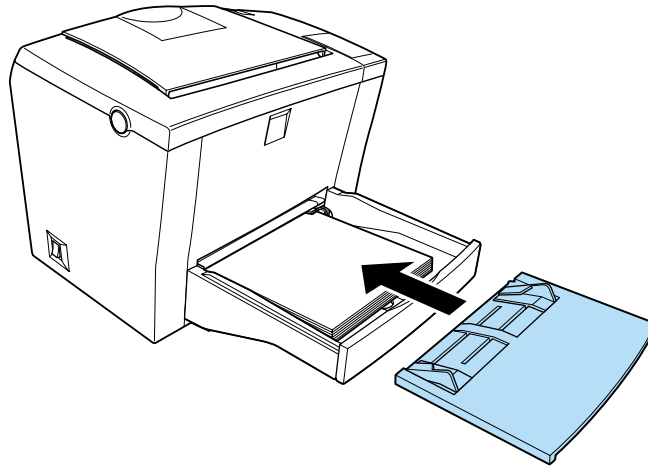
- Luft en bunke papir og dunk den lett mot bordflaten slik at arkene ligger kant i kant. Legg i papir med skriveflaten vendt opp, og juster kantføringene



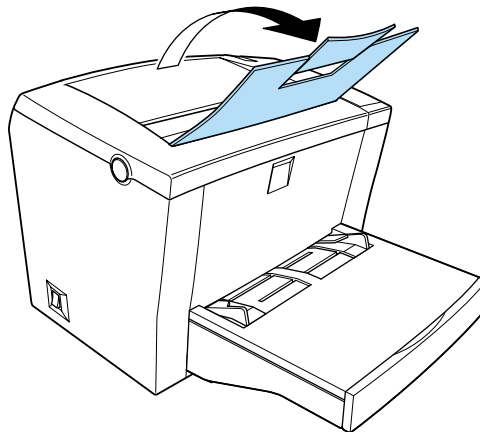
Merk:

- Hvis du vil ha større avstand mellom kantføringene, må du trykke ned spaken på høyre kantføring mens du trekker den utover.
- Ark med brevhoder legges i med skriveflaten opp og brevhodet mot skriveren.

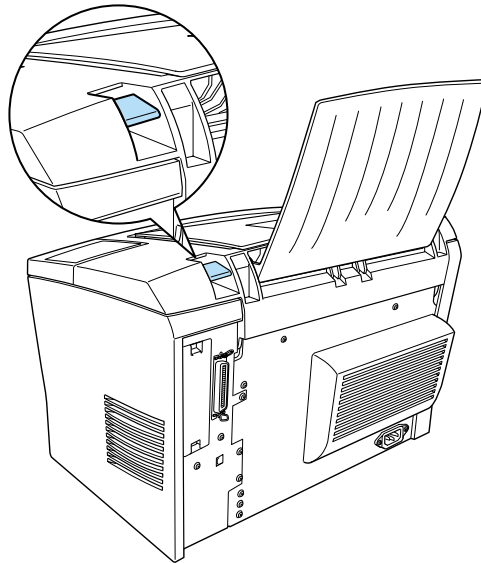
3. Legg dekslet på MP-brettet igjen, som vist nedenfor. Det beskytter mot støv og gjør det mulig med manuell matingsutskrift.



4. Løft det nedadvendte brettet og den lille papirstøtten på toppen, slik at papiret ikke faller utenfor.



Hvis du monterte det oppadvendte brettet (tilleggsutstyr), og du vil at arkene skal komme med skriveside opp, må du heve det oppadvendte brettet istedenfor, og sette papirbanevelgeren ned.



Merk:

- Før du skriver noe ut, må du kontrollere at papirstørrelsen i skriverdriveren stemmer overens med papiret du har lagt i.

Bruke skriverdriveren med Windows

For å kontrollere skriveren og forandre innstillingene, må du bruke skriverdriveren. Med skriverdriveren kan du lett foreta utskriftsinnstillinger, bl.a. for papirkilde, papirstørrelse og retning. Se nedenfor hvordan du åpner drivermenyene.

Åpne skriverdriveren

Du kan åpne skriverdriveren direkte fra de fleste Windows-baserte programmene, eller fra Windows-operativsystemet, som forklart nedenfor. De innstillingene for skriverdriveren som du foretar i mange Windows-programmer, overkjører innstillinger som foretas når du åpner driveren fra operativsystemet. Derfor bør du åpne driveren fra programmet slik at du får de resultatene du ønsker.

- ❑ For å åpne skriverdriveren fra programmet, kan du klikke på Print eller Page Setup på filmenyen.
Det kan også være at du må trykke på Setup, Options, Properties, eller en kombinasjon av disse tre knappene.
- ❑ For å åpne skriverdriveren fra Windows Me, 98, 95, 2000 or NT 4.0, kan du velge Start, peke på Settings, og velge Printers. Deretter kan du høyreklikke på ikonet EPSON EPL-5800L Advanced og velge Properties (i Windows Me/98/95/2000) eller Printing Preferences (i Windows 2000) eller Document Defaults (i Windows NT 4.0).

Åpne elektronisk hjelp

Du kan åpne elektronisk hjelp fra skriverdriveren. Elektronisk hjelp gir deg detaljert informasjon om instruksjoner om skriverdriveren som kontrollerer skriveren. Den installeres automatisk når du installerer skriverdriveren.

EPSON Status Monitor 3

Om EPSON Status Monitor 3

EPSON Status Monitor 3 er et hjelpeprogram som overvåker skriveren og gir deg informasjon om gjeldende status. Du kan for eksempel finne ut hvor mye toner som er igjen, eller hvor lang funksjonstid fotolederen har igjen. Hvis det oppstår en utskriftsfeil, gir hjelpeprogrammet deg en beskjed som beskriver feilen. Du kan åpne Status Monitor 3 innenfra skriverdriveren. Hvis du vil ha mer informasjon, se "Åpne EPSON Status Monitor 3" på side 17 .

Les gjennom skriverdriverens README-fil før du tar i bruk Status Monitor 3. Filen inneholder den nyeste informasjonen om skriverdriveren og Status Monitor 3.

Miljø for EPSON Status Monitor 3

Protokoller

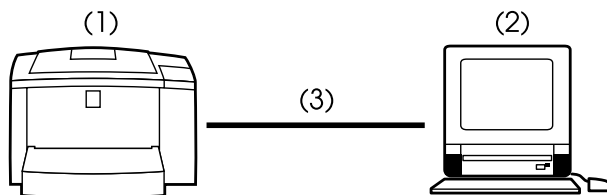
Protokollene som må installeres for å kjøre EPSON Status Monitor 3, varierer med operativsystem og skrivertype. Følgende tabell deler skriveren i to kategorier: lokale skrivere og Windows-delte skrivere.

Bruk denne tabellen til å bestemme hvilke protokoller du må installere i henhold til operativsystemet og skrivertype, og se den tilhørende delen for operativsystemet.

	Lokal skriver	Windows-delte skrivere
Windows Me/98/2000	LPT/USB	LPT/USB
Windows 95	LPT	LPT
Windows NT 4.0	LPT	LPT
Macintosh	USB	--

Lokal skriver

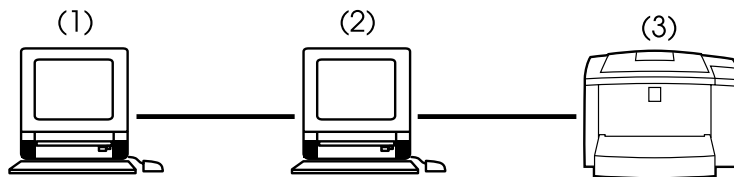
Kople skriveren direkte til datamaskinens skriverport.



- (1) lokal skriver
- (2) Windows Me/98/95/2000/NT 4.0/Macintosh
- (3) Parallellkabel/USB-kabel

Windows-delt skriver

For å overvåke en delt skriver fra klienten gjennom servermaskinen, må du forandre en innstilling på skriverdriveren som er installert på servermaskinen. Forandringen består i å markere avkryssingsruten Allow monitoring of shared printers (tillat overvåkning av delte skrivere) i dialogvinduet Monitoring Preferences. Du kan åpne Monitoring Preferences-dialogvinduet gjennom Utility-katetorien i skriverdriverens Egenskaper-dialogvindu.



- (1) klientmaskin
- (2) servermaskin
- (3) Windows-delt skriver

Se i README-filen for mer informasjon om støtte for Windows-delte skrivere.

Windows Me/98/95/2000	Windows NT 4.0
Det er nødvendig med toveis støtte.	Trenger ingen spesialinnstillinger.

For Windows Me/98/95/2000:

Du må aktivere toveis støtte i skriverens Egenskaper-dialogvindu. Brukere av Windows Me/98/95 må klikke på kategorien Details og deretter på Spool Settings. Windows 2000-brukere må velge kategorien Ports. Pass på at du har merket avkryssingsruten Enable bi-directional support for this printer (aktiver toveis støtte for skriveren).

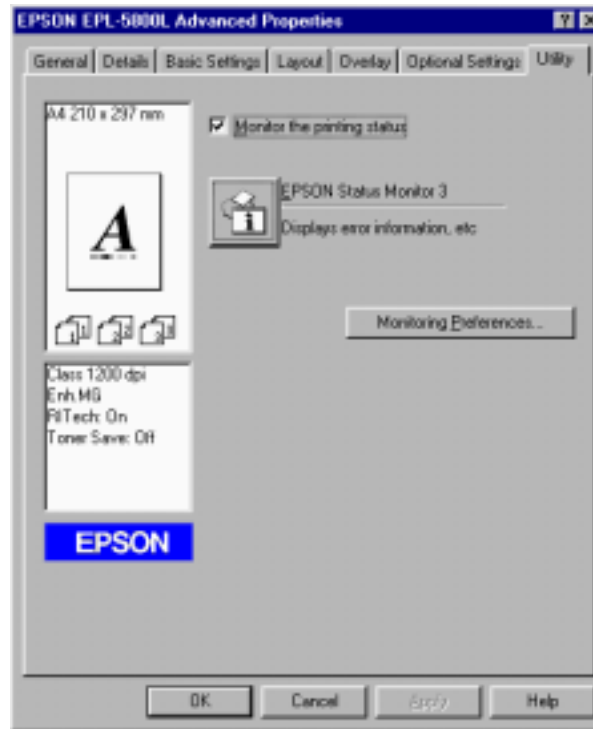
Åpne EPSON Status Monitor 3

EPSON Status Monitor 3 overvåker skriveren i løpet av utskrift og mens dialogvinduet EPSON Status Monitor 3 er åpent.

Følg disse trinnene for å åpne EPSON Status Monitor 3:

1. Dobbeltklikk på ikonet Min datamaskin.
2. Dobbeltklikk på mappen Skrivere.
3. Høyreklikk på skriverikonet og velg Egenskaper.

4. Velg deretter kategorien Utility.



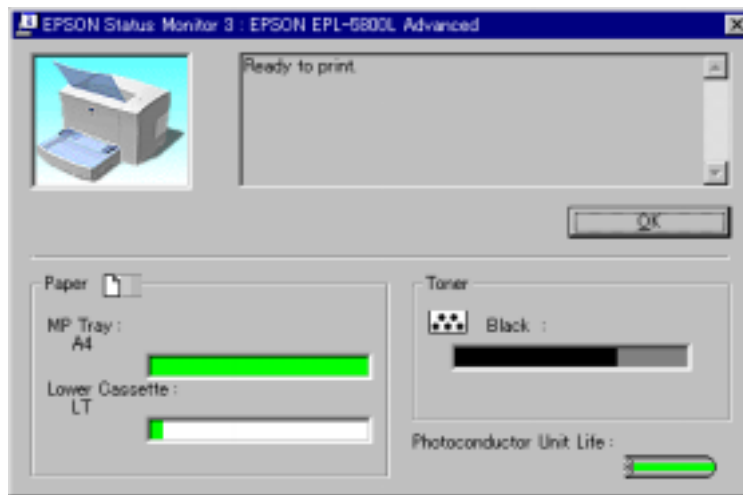
5. Velg ikonet EPSON Status Monitor 3 for å starte EPSON Status Monitor .

Merk:

Hvis du sletter merket i avkryssingsruten Monitor the printing status i løpet av normal drift, slutter Status Alert-vinduet å overvåke visse feil. Hvis du vil ha mer informasjon om denne funksjonen, kan du se "Status Alert-vindu" på side 22 .

Generell informasjon om utskriftsstatus

Du kan overvåke utskriftsstatus og få informasjon om forbruksprodukter ved å bruke dialogvinduet EPSON Status Monitor 3.



- Skriverbilde:** Bildet øverst til venstre viser en grafisk framstilling av utskriftsstatusen.
- Tekstboks:** Tekstboksen ved siden av skriverbildet viser skriverens aktuelle status. Hvis det oppstår et problem, vises den mest sannsynlige løsningen.
- OK-knapp:** Hvis du klikker på denne knappen, lukkes dialogvinduet.

Proof Sign-off:
K.Yoda
E.Otera
J.Hoadley

R4C5500
Reference Guide

Rev.C

Using.fm
2/27/02

A5 size

Paper:

Viser papirstørrelse og ca. hvor mye papir som er igjen i papirkilden. Informasjon om papirkassetten vises bare hvis dette valget er installert.

Toner:

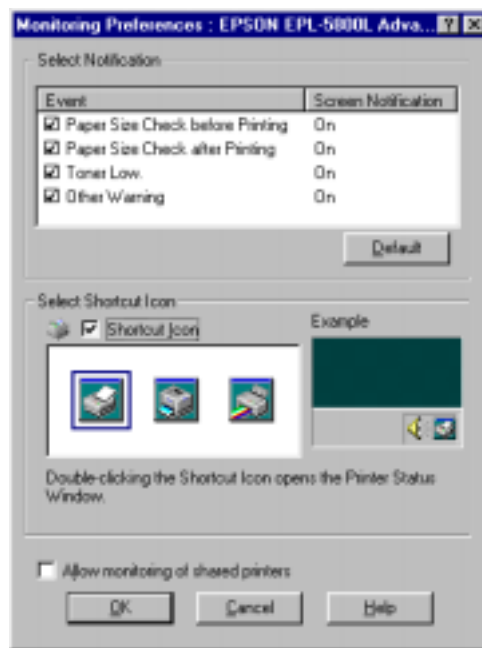
Indikerer hvor mye toner som er igjen. Tonerikonet blinker hvis det er lite toner igjen (10 prosent eller mindre).

**Photoconductor Unit Life
(Fotolederenhetsliv):**

Indikerer hvor lang funksjonstid fotolederenheten har igjen.

Stille inn overvåkningspreferanser

Du kan foreta spesielle overvåkningsinnstillinger ved å velge Monitoring Preferences-knappen i Utility-katetorien i skriverdriverens Egenskaper-dialogvindu. Dialogvinduet Monitoring Preferences kommer opp på skjermen.



Følgende innstillinger og knappen finnes i dialogvinduet:

Velg melding: Bruk avkryssningsruten til å velge hvilke feiltyper du vil ha melding om.

Default-knapp: Gjenoppretter standardinnstillinger.

Velg Shortcut Icon:

For å bruke snarveisikonet, må du merke avkrysningsboksen Shortcut Icon og velge et ikon. Ikonet du velger, vises på høyre side av verktøylinjen.

Når snarveisikonet er i verktøylinjen, kan du dobbeltklikke på det for å åpne dialogvinduet Status Monitor 3. Du kan også høyreklikke på snarveisikonet, og velg for å åpne dialogvinduet Monitoring Preferences, og EPSON EPL-5800L Advanced for å åpne dialogvinduet EPSON Status Monitor 3.

Avkrysningsruten
Allow monitoring of shared printers (tillat overvåkning av delte skrivere):

For å overvåke en delt skriver, må du merke av denne ruten. Du må foreta denne innstillingen på servermaskinen.

OK-knapp:

Lagrer nye forandringer.

Cancel-knapp:

Avbryter eventuelle endringer.

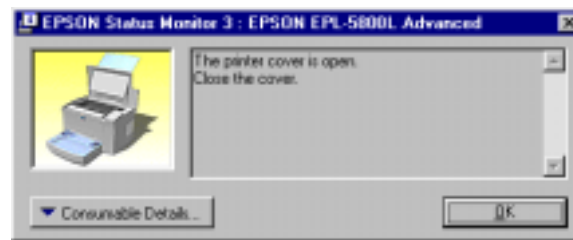
Help-knapp:

Åpner hjelpeskjermen for dialogvinduet Monitoring Preferences.

Status Alert-vindu

Dette vinduet indikerer hvilken feiltype som har oppstått, og tilbyr en mulig løsning. Det lukkes automatisk når problemet er løst.

Status Alert-vinduet åpnes under betingelsene du velger i dialogvinduet Monitoring Preferences.



Hvis du vil se informasjon om skrivervarene, kan du velge Consumable Details-knappen. Hvis du velger denne knappen, forsvinner ikke dialogvinduet etter at problemet er løst. For å lukke vinduet må du velge OK.

Stoppe overvåkning

EPSON Status Monitor 3 overvåker skriveren i løpet av utskrift og mens dialogvinduet EPSON Status Monitor 3 er åpent.

Hvis du bare vil overvåke under utskrift, kan du lukke dialogvinduet EPSON Status Monitor 3.

Hvis du vil avslutte overvåkingen, må du slette merket i avkrysningsboksen Monitor the printing status i Utility-kategorien i skriverdriverens Egenskaper-dialogvindu. Du kan gjøre dette for å få fortgang i utskriften, eller hvis du ikke trenger å overvåke skriveren.

Hvis du sletter merket i avkrysningsboksen Monitor the printing status, får du ikke lenger feilmeldinger fra Status Alert-vinduet. Du kan imidlertid finne ut den gjeldende utskriftsstatusen ved å klikke på EPSON Status Monitor 3-ikonet i Utility-kategorien til skriverdriverens Egenskaper-dialogvindu.

Merk:

I Windows NT 4.0, vises avkrysningsboksen Monitor the printing status i Utility-kategorien til Document Defaults.

Øke utskriftshastighet

Det er mulig med raskere utskriftshastighet med DMA (Direct Memory Access) hvis skriveren er koplet til datamaskinene via en ECP (Extended Capability Port), en type parallellport med utvidede spesifikasjoner. Med DMA og ECP kan du sende utskriftsjobber direkte til skriveren uten å gå via prosessorenheten, noe som gir mer effektiv datasirkulasjon.

Før du bruker DMA til å overføre en utskriftsjobb, må du bekrefte følgende punkter.

- Kontroller om datamaskinen støtter DMA. For å bekrefte at datamaskinen har en ECP-brikke, må du ta kontakt med produsenten eller se i datamaskinens dokumentasjon.
- Bekrefte at innstillingen for parallellporten er "ECP" eller "ENHANCED" gjennom BIOS-oppsett. Se i datamaskinens dokumentasjon for å stille inn BIOS. Før du stiller inn BIOS, må du imidlertid avinstallere ELP_5800L-skriverdriveren. Etter at du har stilt inn BIOS, må du installere skriverdriveren på nytt.

Bekrefte at det går an å bruke DMA

Bruke DMA til å øke utskriftshastigheten. Du kan bekrefte om datamaskinen kan bruke DMA ved å sette merke i dialogvinduet Driver Settings i menyen Optional Settings til Egenskaper til skriverdriveren.

Merknad for delte skrivere i Windows 2000 og NT 4.0

Hvis du bruker en delt skriver i Windows 2000 eller NT 4.0, er det viktig at du følger instruksjonene nedenfor, spesielt "Få tilgang til skriveren gjennom et nettverk", som beskriver hvordan du skal installere skriverdriveren i Windows 2000 og NT 4.0. Hvis du ikke følger instruksjonene, er det ikke sikkert at du kan installere eller bruke skriverdriveren på riktig måte.

Først må du stille inn skriveren som en delt skriver på datamaskinen som skriveren er koplet til. Deretter må du spesifisere skriverens nettverksbane fra hver datamaskin som skal bruke skriveren, og installere skriverprogramvaren på disse datamaskinene.

Stille inn skriveren som en delt skriver

Følg disse trinnene for å dele en skriver som er direkte koplet til din datamaskin, med andre datamaskiner i nettverket.

1. Velg Start, gå til Innstillinger og velg Skrivere.
2. Velg skriveren, og klikk deretter på Sharing i filmenyen.

3. Velg Shared (delt) (i Windows 2000 velger du Shared as(delt som)), og skriv deretter inn det delte navnet.



4. Velg OK.

Merk:

I Windows NT 4.0 må du ikke velge en driver fra listen over alternative drivere. I Windows 2000 må du ikke velge driveren fra listen over alternative drivere i dialogvinduet Additional Drivers.

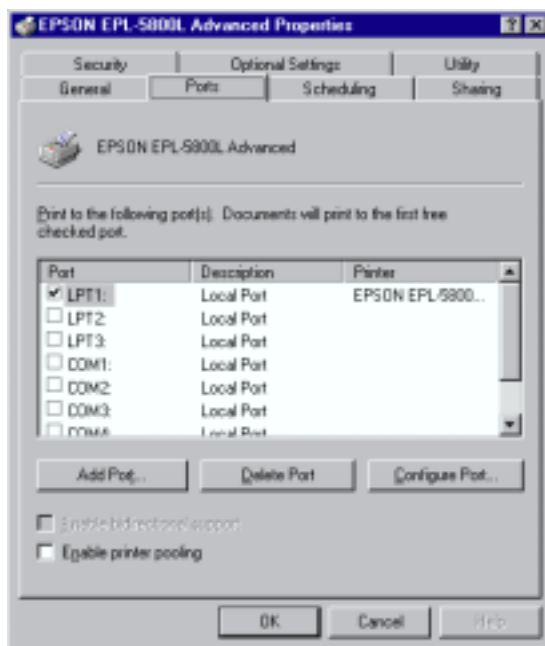
Få tilgang til skriveren gjennom et nettverk

For å få tilgang til skriveren fra en annen datamaskin på nettverket, må du følge disse trinnene.

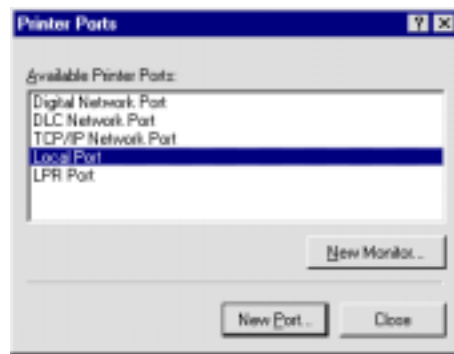
Merk:

Skriveren må være stilt inn som en delt ressurs på datamaskinen den er direkte koplet til, før du kan få tilgang til den fra en annen datamaskin.

1. Installer skriverdriveren til klientmaskinen fra programvaren på CD-ROM-en.
2. Åpne Skriver-mappen fra Kontrollpanelet, og åpne deretter Egenskaper for skriveren.
3. Velg kategorien Ports, og klikk deretter på Add Port (legg til port).



4. Følgende dialogvindu åpnes: Velg Local Port, og klikk deretter på New Port.



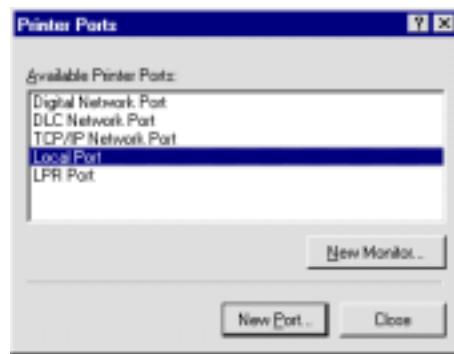
5. Følgende dialogvindu åpnes: I tekstboksen kan du skrive inn følgende informasjon:

\\navn på datamaskinen som er koplet til
skriveren\ navn på delt skriver

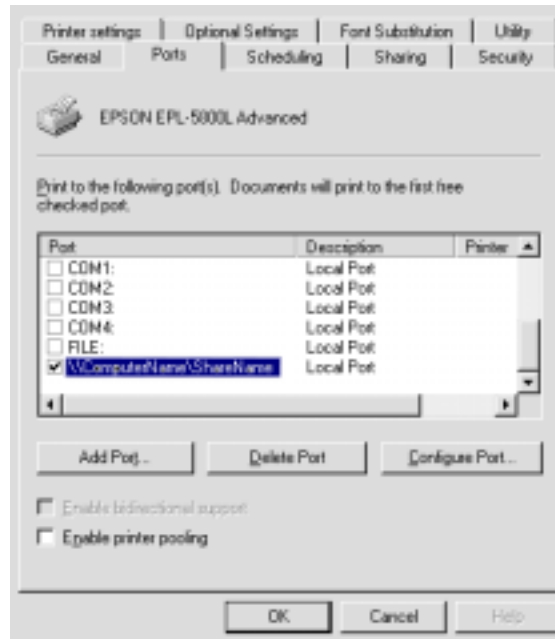
Klikk OK for å fullføre.



6. Gå til Printer Ports-dialogvinduet, og klikk på Close for å gå tilbake til Ports-menyen.



7. I Ports-menyen må du passe på at den nye porten er lagt til og at avkrysningsboksen er valgt. Velg deretter OK for å lukke skriverdriveren.



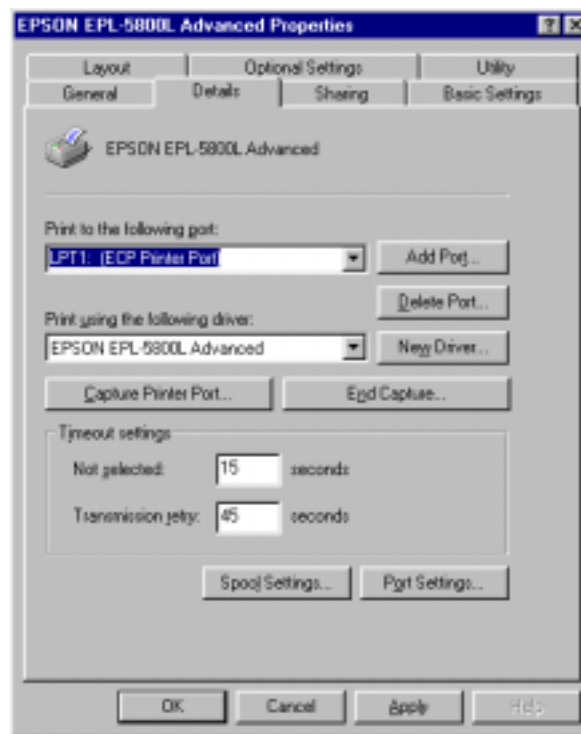
Velge skriverport

Du må spesifisere hvilket grensesnitt du bruker til å skrive ut. Standardgrensesnittene som leveres med skriveren er parallell og USB. For å spesifisere grensesnittet må du velge en passende skriverportinnstilling i skriverdriveren.

Parallellkopling

Windows-plattformen støtter det parallelle grensesnittet. Instruksjonene nedenfor er for Windows 98, men framgangsmåten er liknende i andre Windows-operativssystemer.

1. **Klikk på Start-knappen, gå til Innstillinger og velg deretter Skrivere.**
2. **Høyreklikke på ikonet EPSON EPL-5800L Advanced og klikk på Properties (egenskaper) i menyen som vises.**
3. **Velg deretter kategorien Details.**
4. **Klikk på pilen ved siden av Utskrift til neste port rullegardinlisten, og velg deretter LPT1: (ECP Printer Port).**



5. **Velg deretter OK for å lagre innstillingen.**

Bruke ECP-modus

For å bruke ECP-modus med en parallell- (IEEE 1284-B-kompatibel) kopling, må datamaskinen støtte ECP-modus.

For å bruke ECP-modus, bør du følge disse trinnene:

1. Foreta innstillingene for ECP-modus i BIOS-innstillingsprogrammet som leveres med datamaskinen. (Hvis du vil ha mer informasjon om innstillingen og programmet, kan du se i datamaskinens brukerveiledning.)
2. Klikk på Start-knappen, gå til Innstillinger og velg deretter Kontrollpanel.
3. Høyreklikk på ikonet System og klikk på Open i menyen som vises.
4. Velg kategorien Device Manager.
5. Velg ECP Printer Port under Ports [COM & LPT], og klikk deretter på Properties-knappen.
6. Velg deretter kategorien Resources.
7. Foreta passende innstillinger i dialogvinduet Resource settings. (Denne innstillingen er avhengig av hvilket datasystem du har. Hvis du vil ha mer informasjon, kan du se i datamaskinens brukerveiledning.)
8. Velg deretter OK for å lagre innstillingen.

USB-kopling

USB-grensesnittet som leveres med skriveren, overholder Microsoft Plug and Play (PnP) USB-spesifikasjoner.

Merk:

Bare Macintosh[®] og PC-systemer som er utstyrt med USB-forbindelse og som kjører henholdsvis Mac[®] OS 8.1 (eller nyere) eller Windows Me/98/2000, støtter USB-grensesnittet.

For Windows Me/98/2000

1. **Klikk på Start-knappen, gå til Innstillinger og velg deretter Skrivere.**
2. **Høyreklikk på ikonet EPSON EPL-5800L Advanced og klikk på Properties (egenskaper) i menyen som vises.**
3. **Velg deretter kategorien Details.**

4. Klikk på pilen ved siden av Utskrift til neste port rullegardinlisten. Velg EPUSB1 i Windows Me eller 98: (EPSON EPL-5800L). I Windows 2000 kan du kontrollere USB001 i listen over portnavn.

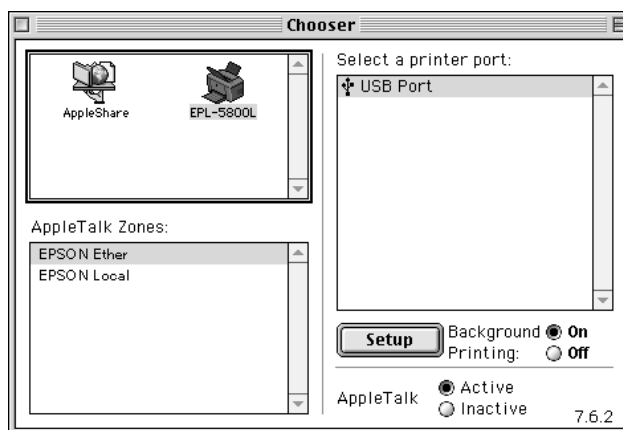


5. Velg deretter OK for å lagre innstillingen.

Macintosh

Merk:

- USB-grensesnittet er ikke kompatibelt med Macintosh-operativsystemets QuickDraw GX.*
 - Hvis du kopler USB-kabelen til Macintosh via en USB-hub, må du huske å kople gjennom den første huben i rekken. USB-grensesnittet kan være ustabil, alt etter hvilken hub som brukes. Hvis du får problemer med denne installasjonen, må du ta kople USB-kabelen direkte til datamaskinens USB-kopling.*
1. Velg Chooser fra Apple-menyen. Klikk på skriverikonet, og velg deretter USB-porten skriveren er tilkoppelt.



2. Velg Background Printing (Skriv ut i bakgrunnen) for å aktivere eller deaktivere Skriv ut i bakgrunnen.

Merk:

- Skriv ut i bakgrunnen må være aktivert for at EPSON Status Monitor 3 skal kunne håndtere utskriftsjobber.*
 - Når Skriv ut i bakgrunnen er aktivert, kan du bruke datamaskinen mens den gjør et dokument klart for utskrift.*
3. Lukk Chooser.

Bruke skriverdriveren med Macintosh

Åpne skriverdriveren

For å kontrollere skriveren og forandre innstillingene, må du bruke skriverdriveren. Med skriverdriveren kan du lett foreta utskriftsinnstillinger, bl.a. for papirkilde, papirstørrelse og retning. Se nedenfor hvordan du åpner drivermenyene.

For å få tilgang til skriverdriveren fra Macintosh, må du velge Chooser fra Apple-menyen. Klikk deretter på ikonet EPL-5800L og på Setup.

Åpne elektronisk hjelp

Du kan åpne elektronisk hjelp fra skriverdriveren. Den elektroniske hjelpen gir deg detaljert informasjon om instruksjoner om skriverdriveren som kontrollerer skriveren. Den installeres automatisk når du installerer skriverdriveren.

EPSON Status Monitor 3

Om EPSON Status Monitor 3

EPSON Status Monitor 3 er et hjelpeprogram som overvåker skriveren og gir deg informasjon om gjeldende status. Du kan for eksempel finne ut hvor mye toner som er igjen, eller hva lang funksjonstid fotolederen har igjen gjennom dette hjelpeprogrammet. Hvis det oppstår en utskriftsfeil, gir hjelpeprogrammet deg en beskjed som beskriver feilen. Du kan åpne Status Monitor 3 innenfra skriverdriveren. Hvis du vil ha mer informasjon, se "Åpne EPSON Status Monitor 3" på side 37.

Les gjennom skriverdriverens README-fil før du tar i bruk Status Monitor 3. Filen inneholder den nyeste informasjonen om skriverdriveren og Status Monitor 3.

Åpne EPSON Status Monitor 3

EPSON Status Monitor 3 overvåker skriveren i løpet av utskrift og mens dialogvinduet EPSON Status Monitor 3 er åpent.

Du kan åpne EPSON Status Monitor 3 hjelpeprogram ved å velge EPSON Status Monitor 3-aliaset i Apple-menyen.

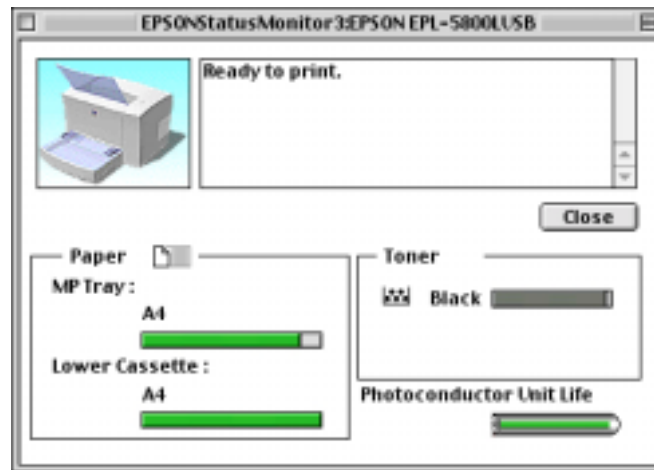
Merk:

- Du må allerede ha valgt den rette skriverporten i Chooser, slik at den nødvendige informasjonen mottas fra den utvalgte skriverdriveren når EPSON Status Monitor 3 starter. Hvis skriverporten ikke er riktig, oppstår det en feil.*
- Hvis du forandrer skriverdriver i Chooser mens utskriftsfilen skriver ut i bakgrunnen, kan utskriften bli forstyrret.*
- Statusinformasjon om skriveren og forbruksprodukter vises kun i statusvinduet hvis Chooser får status på normal måte.*

Hente informasjon om utskriftsstatus

Du kan overvåke utskriftsstatus og få informasjon om forbruksprodukter ved å bruke dialogvinduet EPSON Status Monitor 3.

Macintosh-brukere



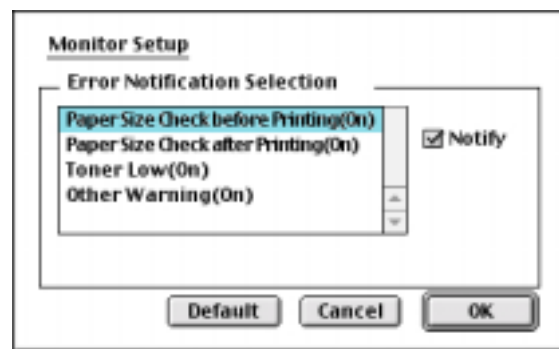
- Skriverbilde:** Bildet øverst til venstre viser en grafisk framstilling av utskriftsstatusen.
- Tekstboks:** Tekstboksen ved siden av skriverbildet viser skriverens aktuelle status. Når det oppstår et problem, vises den mest sannsynlige løsningen.
- Close-knapp:** Hvis du klikker på denne knappen, lukkes dialogvinduet.
- Paper:** Viser papirstørrelse og ca. hvor mye papir som er igjen i hver papirkilde. Informasjon om papirkassetten vises bare hvis dette valget er installert.

Toner: Indikerer hvor mye toner som er igjen. Tonerikonet blinker hvis det er lite toner igjen (10 prosent eller mindre).

Photoconductor Unit Life (Fotolederenhetsliv): Indikerer hvor lang funksjonstid fotolederenheten har igjen.

Monitorinnstilling

Hvis du vil foreta overvåkningsinnstillinger, må du klikke på Monitor Setup før du starter statusmoitor. Dialogboksen Monitor Setup kommer opp på skjermen.



Følgende innstillinger og knapper finnes i dialogvinduet.

Error Notification Fault (Feilmeldingsvalg): Bruk avkryssningsruten til å velge hvilke feiltyper du vil ha melding om.

Default-knapp: Gjenoppretter standardinnstillinger.

Cancel-knapp: Avbryter eventuelle endringer.

OK-knapp: Lagrer nye forandringer.

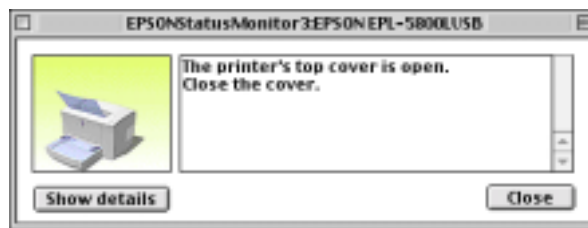
Status Alert-vindu

Dette vinduet indikerer hvilken feiltype som har oppstått, og tilbyr en mulig løsning. Det lukkes automatisk når problemet er løst.

Hvis du vil se informasjon om skrivervarene, kan du velge Show details-knappen. Hvis du velger denne knappen, forsvinner dialogvinduet ikke etter at problemet er løst. For å lukke vinduet må du velge OK.

Merk:

Status Alert-vinduet vises automatisk når det oppstår et problem med skriveren.



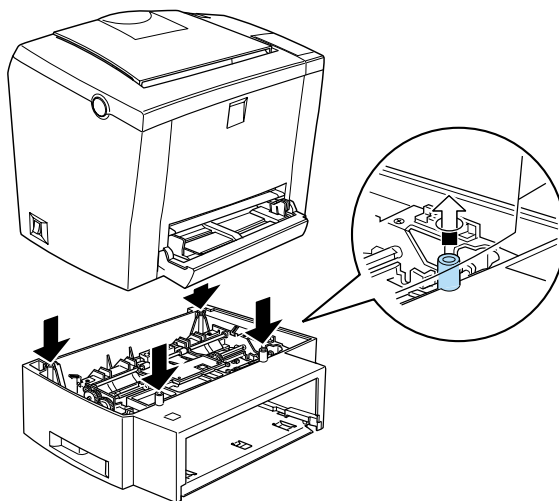
Nedre 500-arks papirkassett

Den nedre 500-arks papirkassetten (ekstrautstyr) gir deg en ekstra papirkilde, i tillegg til MP-materen. Denne delen beskriver hvordan du skal installere papirkassetten.

Installere

Følg framgangsmåten nedenfor for å installere den nedre papirkassetten:

1. Slå av skriveren.
2. Kople skriverens strømledning fra strømuttaket og fra skriveren.
3. Fjern alle grensesnittkabler fra grensesnittkontaktene.
4. Pass på at skriveren og papirkassetten vender samme vei. Løft skriveren opp, og rett stiftene på kassetten inn på linje med hullene i bunnen av skriveren. Senk deretter skriveren til den hviler på papirkassetten.



5. Kople til grensesnittkablene som du koplet fra.
6. Pass på at skriverens strømbryter er skrudd av før du setter strømledningen i skriveren og i et strømuttak.
7. Slå på skriveren.

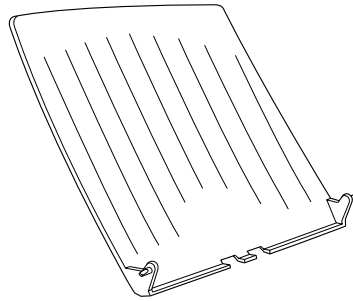
For å kontrollere om kassetten er riktig montert, kan du skrive ut en statusutskrift. Se "Teste skrivertilkoplingen" i installeringsveiledningen. Kontroller at papirkassetten står oppført under Papirkilde i statusutskrift. Hvis den ikke står oppført på statusutskriften, kan du forsøke å installere den på nytt.

Hvis du vil bruke 500-arks papirkassetten som papirkilde, må du velge Lower Cassette som papirkilde i skriverdriveren.

Hvis datamaskinen kjører Windows Me, 98, 95, 2000 or NT 4.0, kan du også kontrollere at papirkassetten er riktig installer ved å kontrollere informasjonene som vises i kategorien Optional Settings (valgfrie innstillinger) i skriverdriveren.

Oppadvendt papirbrett

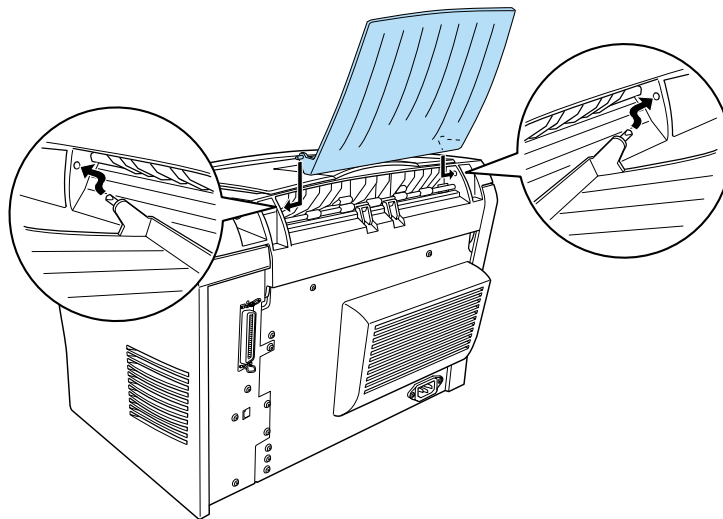
Skriveren gir vanligvis utskrifter med skrivesiden ned på toppen av skriveren. Hvis du vil ha utskriftene med skrivesiden opp, kan du installere det alternative oppadvendte papirbrettet (C813372). Med dette utmatingsbrettet kan du straks se hvordan utskriften ser ut, og dette anbefales hvis du for eksempel skriver ut merkelapper og transparenter, som trenger en rett papirbane.



Installere

Følg framgangsmåten nedenfor for å feste oppadvendt papirbrett på skriveren:

1. Slå av skriveren.
2. Fest mottaksbrettet ved å føre monteringspinnene inn i tilhørende hull, én om gangen. Ikke forsøk å føre begge sider inn samtidig.



Minnemodul

Ved å installere en SIMM-modul (Single In-line Memory Module), kan du øke skriverens minne med opptil 13 MB (standard minne er 2 MB pluss valgfrie 8, 16 eller 32 MB). Det kan være lurt å legge til ekstra minne hvis du har problemer med å skrive ut kompleks grafikk.

Merk:

Maksimalt utvidbart minne er 13 MB. Selv når det er installert 16 eller 32 MB , er bare 13 MB tilgjengelig.

SIMM-moduler kan kjøpes fra forskjellige forhandlere. Forsikre deg om at SIMM-modulen overholder følgende krav:

- 72 pinner, EDO-type
- 8, 16, eller 32 MB
- Tilgangshastighet på 60 ns eller mindre.
- Dimensjoner innenfor 108 mm × 26 mm, med en tykkelse på 10 mm.

Installere

Følg instruksjonene nedenfor for å installere SIMM-modul i skriveren:

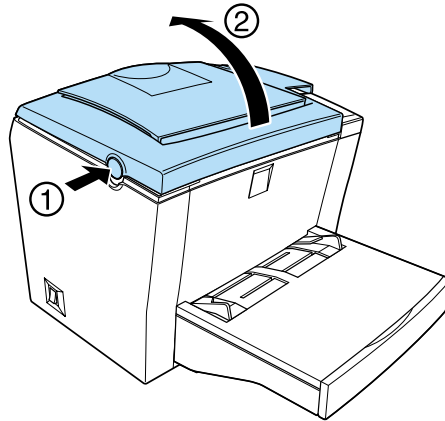


Advarsel:

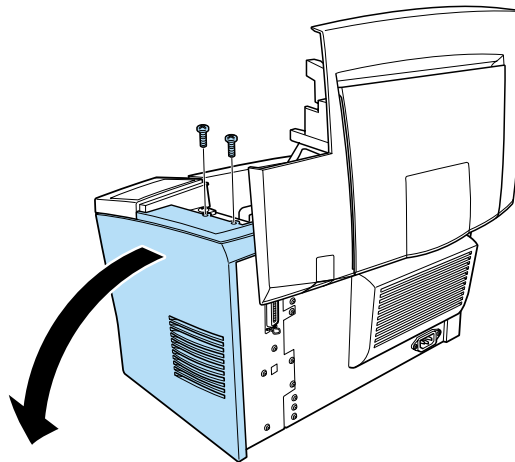
For å unngå elektrisk sjokk, bør du aldri prøve å installere en SIMM-modul med mindre skriveren er slått av.

1. Forsikre deg om at skriveren ikke er pluggget inn.

2. Trykk inn knappen på venstre siden av skriveren, og løft opp skriverdekselet.



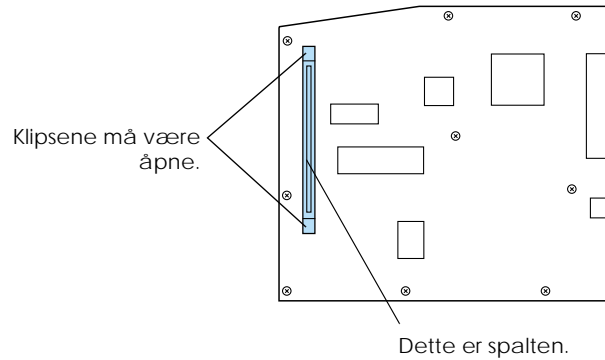
3. På høyre side av skriveren løsner du de to skruene som holder sidedekselet på plass, med et stjernejern. Fjern sidedekslet ved å dra det mot deg.



Merk:

Pass på at du ikke mister noen av skruene oppi skriveren. Det beste er å bruke en skrutrekker med magnetisk hode.

4. Finn spalten der SIMM-modulen skal installeres - den lange spalten med to klips i hver ende. Kontroller at klipsene er åpne (vender bort fra spalten).



Advarsel:

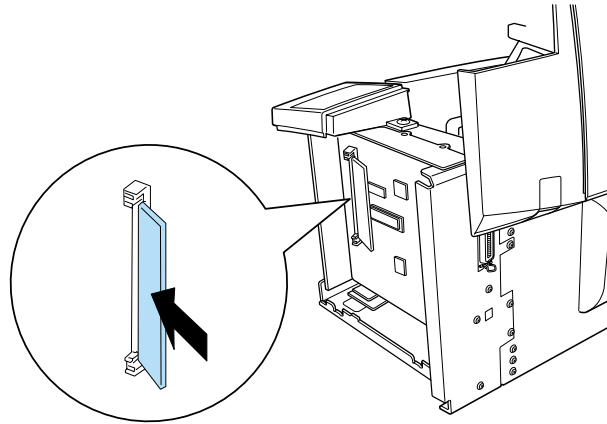
Unngå å berøre de elektriske komponentene som avdekkes når du fjerner sidedekselet. Vær oppmerksom på at disse komponentene kan bli svært varme når skriveren er i bruk.



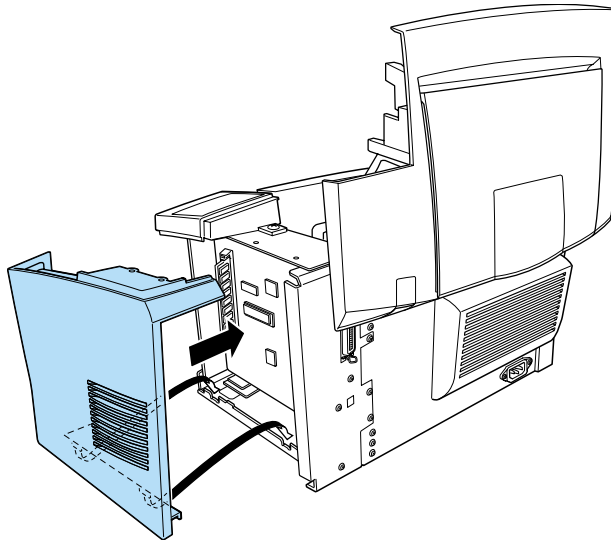
Advarsel:

Før du installerer modulen, må du fjerne all statisk elektrisitet ved å berøre en jordet metallbit. Ellers kan du skade komponenter som er statisk-sensitive.

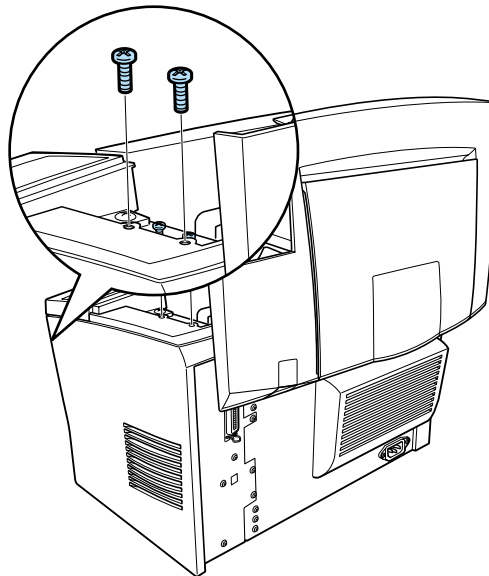
5. Skyv SIMM-modulen vinkelvis inn i åpningen fra høyre side, som vist nedenfor. Hold begge sidene til SIMM-modulen, og vri den i rett vinkel for å låse den på plass.



6. Monter sidedekselet igjen.



7. Fest dekselet med de to skruene.



8. Lukk skriverdekselet forsiktig.
9. Kople til skriveren og skru den på.

Merk:

*Etter at du har installert skriverdriverne, kan du kontrollere at ekstraminnet er installert riktig. Windows-brukere kan kontrollere i Skriverdriver ved å velge *Optional Settings* (valgfrie innstillinger) i *Egenskaper*.*

Kontroller at minnet er riktig installert ved å skrive ut en statusside. Se "Teste skrivertilkoplingen" i installeringsveiledningen.

Hvis statusutskriften viser feil minne, må du slå av skriveren og deretter gå gjennom alle punktene ovenfor for å forsikre deg om at SIMM-modulen er riktig installert. Hvis minnet fremdeles er feil, bør du ta kontakt med forhandler eller fagmann for å få hjelp.

Hvis datamaskinen kjører Windows Me, 98, 95, 2000 or NT 4.0, kan du også kontrollere at minnemodulen er riktig installer ved å kontrollere informasjonene som vises i kategorien Optional Settings i skriverdriveren.

Papir

Spesifikasjoner

Merk:

Ettersom produsenten til enhver tid kan endre på kvaliteten på alle typer papir, garanterer ikke EPSON for kvaliteten på papirtypen. Skriv alltid ut testsider før du kjøper inn store kvanta papir eller skriver ut store jobber.

Papirtyper: Vanlig papir, resirkulert papir, merkelapper, konvolutter, transparenter, farget papir, tykt papir, kort, brevhoder

Merk:

Du kan bare bruke resirkulert papir når der er normale temperaturer og fuktighetsforhold. Papir av dårlig kvalitet kan redusere utskriftskvaliteten, forårsake papirstopp og andre problemer.

Papirvekt:

Vanlig papir	60 til 90 g/m ²
Kort	90 til 163 g/m ²

* lb: Vekt (lb/500 sheets/17 tommer x 22 tommer.)

Papirstørrelse:

Papir	A4 (210 × 297 mm)
	A5 (148 × 210 mm)
	B5 (182 × 257 mm)
	Letter (216 × 279mm)
	Half Letter (140 × 216mm)
	Legal (216 × 356 mm)
	Executive (184 × 267 mm)
	Government Legal (216 × 330 mm)
	Government Letter (203 × 267 mm)
	F4 (210 × 330 mm)
	Brukerdefinert størrelse (76.2 × 127 mm til 216 × 355,6 mm)
	Konvolutter
	Commercial 10 (105 × 241 mm)
	DL (110 × 220 mm)
	C5 (162 × 229 mm)
	C6 (114 × 162 mm)
	Internasjonal B5 (176 × 250 mm)



Advarsel:

Kun legg i papirstørrelsene ovenfor.

Utskriftsområde:Området på en side innenfor en
4-mm minimumsmargin på alle kanter.

Skriver

Generelt

Utskriftsmetode:	Laserstråleskanning og tørr elektrografikkprosess
Oppløsning:	600 × 600 ppt, 300 × 300 ppt
Utskriftshastighet:	Opp til 10 sider i minuttet ved 600/300 ppt, avhengig av utskriftstype og datakvalitet
Første utskrift:	Mindre enn 18 sekunder med A4 eller Letter
Oppvarmingstid:	Om lag 22 sekunder i normal temperatur
Papirmating:	Automatisk
Justering av papirmating:	Senterjustering for alle størrelser
Papirkapasitet (75g/m ² papir):	Opptil 150 ark i MP-brettet Opptil 500 ark i den nedre papirkassetten Opptil 10 konvolutter, avhengig av tykkhet
Papirutskrift:	Nedadvendt eller oppadvendt (tilleggsutstyr)
Papirutskriftskapasitet (75g/m ² papir):	Opptil 100 ark for nedadvendt utskrift Opptil 20 ark for oppadvendt utskrift med ekstra oppadvendt brett.
RAM:	2 MB, kan utvides til 13 MB

Miljø

Temperatur:	Drift:	10 til 35 °C
	Lagring:	0 til 35 °C
Fuktighet:	Drift:	15 til 85 % RH
	Lagring:	30 til 85% RH
Høyde over havet:	Maksimum	2500 meter

Standarder og godkjenninger

Amerikansk modell:

Sikkerhet	UL 1950 CSA C22.2 Nr. 950
EMC	FCC del 15 punkt B klasse B CSA C108.8 klasse B

Europeisk modell:

Lavspenningsdirektiv 73/23/EØF	EN60950
EMC-direktiv 89/336 /EØF	EN 55022 klasse B EN 50024 EN 61000-3-2 EN 61000-3-3

Australsk modell:

EMC	AS/NZS 3548 klasse B
-----	----------------------

Mekanisk

Mål og vekt:

Høyde: 338 mm
Bredde: 387 mm
Dybde: 475 mm
Vekt: Om lag 7,0 kg,
utenom framkallerpatron og
fotolederenhet.

Levetid: 5 år eller 180 000 ark, avhengig av hva som
kommer først

Elektrisk

	110 V-modell	230 V-modell
Spenning	90 V til 132 V	198 V til 264 V
Klassifisert frekvens	50 Hz \pm 3 Hz/+ 60 Hz \pm 3 Hz	50 Hz \pm 3 Hz/+ 60 Hz \pm 3 Hz
Merkestrøm	5,9 A	3,2 A
Strømforbruk	Mindre enn 690 W	Mindre enn 700 W
Strømforbruk i * standby-modus	Mindre enn 10 W	Mindre enn 10 W

* Uten tilleggsutstyr



Advarsel:

Spenningsstyrken står merket bak på skriveren.

Grensesnitt

Parallelt grensesnitt

Bruk kun en IEEE 1284-B-kompatibel parallellkopling.

Merk:

Windows Me/98/95/2000/NT 4.0 støtter det parallelle grensesnittet.

USB-grensesnitt

Windows USB Plug and Play (PnP) kompatibel.

Merk:

Bare Macintosh og PC-systemer som er utstyrt med USB-forbindelse og som kjører henholdsvis Mac OS 8.1 (eller nyere) og Windows Me/98/2000, støtter USB-grensesnittet.

Tilleggsutstyr og forbruksvarer

Merk:

Stjernen () i produktnumrene representerer det siste tallet i produktnummeret. Dette er forskjellig fra land til land.*

Nedre 500-arks papirkassett (C81336*)

Papirstørrelse: A4 eller Letter, avhengig av landet

Papirvekt: 60 to 90 g/m²

Papirmating: Leveringssystem for automatisk mating
Brettkapasitet på opptil 500 ark (75 g/m²)

Papirmatingshastighet: 19 sekunder for det første arket, deretter 10 et: sider i minuttet.

Papirtyper: Vanlig papir, som kopipapir, og resirkulert papir

Strømforsyning: 5 V dc forsynes av skriveren

Mål og vekt: 4,0 kg med brettet

Høyde 124,5 mm

Bredde 380 mm

Dybde 460 mm med brettet

Vekt 4,0 kg med brettet

Oppadvendt papirbrett (C813372)

Mål og vekt (med skriver):

Høyde	35 mm
Bredde	239 mm
Dybde	243 mm
Vekt	0,2 kg

Papirutskriftskapasitet 20 ark (75 g/m²)

Fremkallerpatron (S050010)

Lagringstemperatur: 0 til 35 °C

Lagringsfuktighet: 30 til 85 % RH

Lagringstid: 18 måneder etter produksjon

Livstid: Opptil 6000 sider under følgende
forutsetninger: Letter eller A4-ark,
kontinuerlig utskrift, utskriftsgrad på 5%

Fotolederenhet (S051055)

Lagringstemperatur: 0 til 35 °C

Lagringsfuktighet: 30 til 85 % RH

Lagringstid: 18 måneder etter produksjon

Livstid: Opptil 20.000 sider under følgende
forutsetninger: Letter eller A4-ark,
kontinuerlig utskrift, utskriftsgrad på 5%

Antall sider du kan skrive ut med en fremkallerpatron eller en fotolederenhet varierer med utskriftstypen. Hvis du skriver ut et par sider om gangen, eller skriver ut tettskrevet tekst som har en utskriftsgrad på mer enn 5%, kan det være at patronene og / eller enheten skriver ut færre sider. 5% utskriftsgrad er det samme som å skrive ut vanlig tekst med dobbel linjeavstand.

Systemkrav

For å bruke EPSON BarCode-skrifttyper, må datasystemet imøtekomme følgende krav:

- Skriver:** EPL-5800L/EPSON AcuLaser C8500/
EPSON AcuLaser C2000/
EPSON EPL-5800/EPL-5700i/
EPL-5700L/EPL-N2750/EPL-C8200/
EPL-N4000+/EPL-N2050 eller nyere skrivere
som har EPSON BarCode-skrifttyper
- Datamaskin:** IBM PC-serie eller IBM-kompatibel med
386SX eller bedre prosessorenhet
- Operativsystem:** Microsoft Windows Me, 98, 95, 2000, NT 4.0,
3.5x
- Harddisk:** 15-30 KB ledig plass, avhengig av skrifttypen.
- Skriverdriver:** EPL-5800L Advanced, EPSON AL-C8500
Advanced/EPSON AL-C2000 Advanced,
EPL-5800 Advanced, EPL-N2750 Advanced,
EPL-C8200 Advanced, EPL-N4000+
Advanced, EPL-N2050 Advanced eller nyere
driveres som har EPSON BarCode-skrifttyper

Merk:

EPSON BarCode-skrifttype kan bare brukes med EPSON-skriverdrivere.