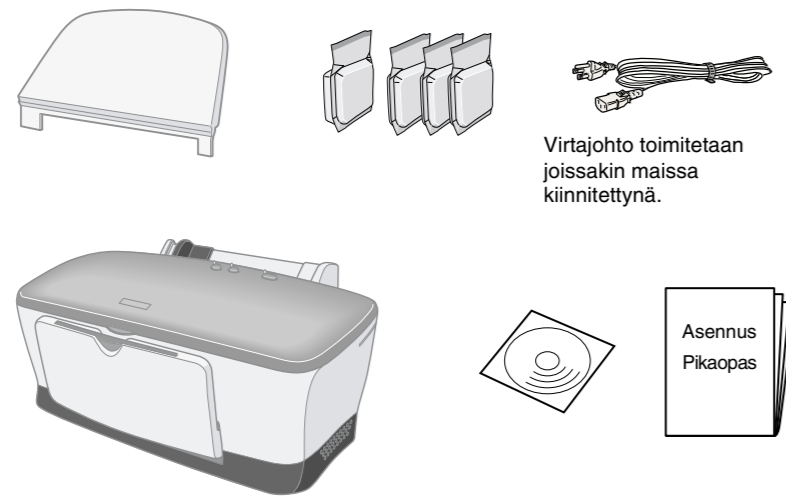


Tulostinlaitteiden asentaminen

1. Poista pakkaus

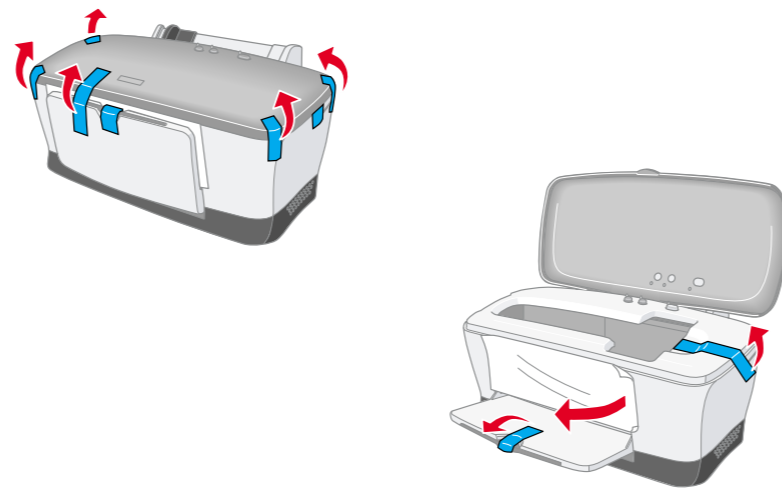


Virtajohto toimitetaan joissakin maissa kiinnitettynä.

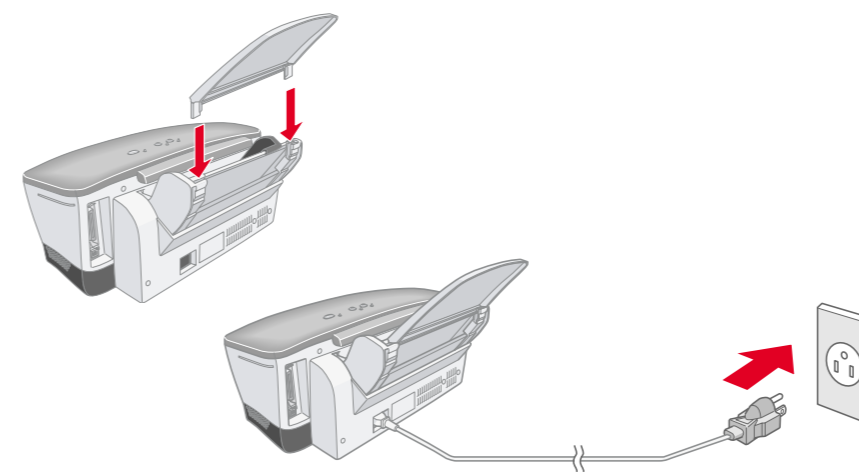
Asennus Pikaopas


Sisältö saattaa vaihdella joissakin kohteissa.

2. Poista suojamateriaalit.



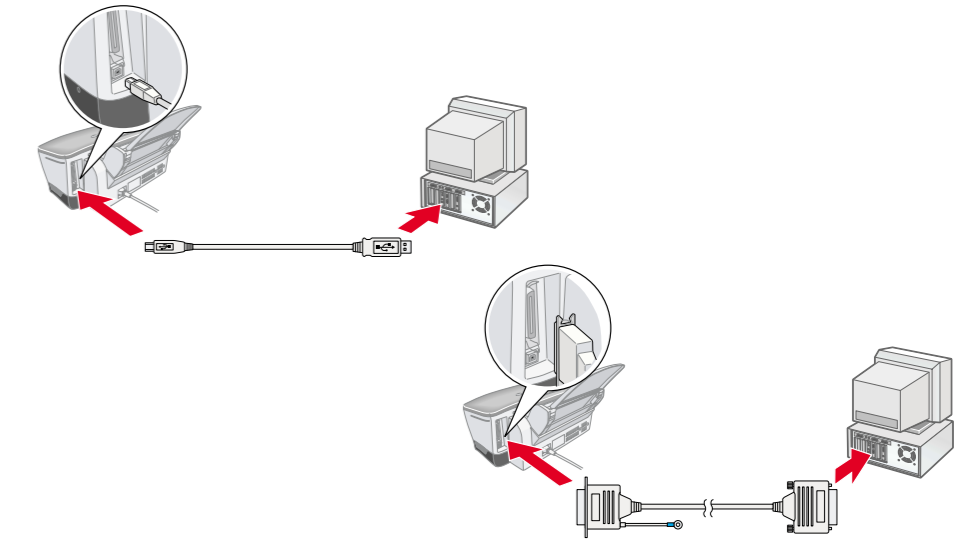
3. Kiinnitä tulostimen osat.



Varoitus: Jos tulostimen virta kytkeytyy päälle, kun kytket virtajohtoon, sammuta tulostin painamalla virtapainiketta , kunnes tulostimen merkkivalot sammuvat.


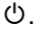
4. Yhdistä tulostin

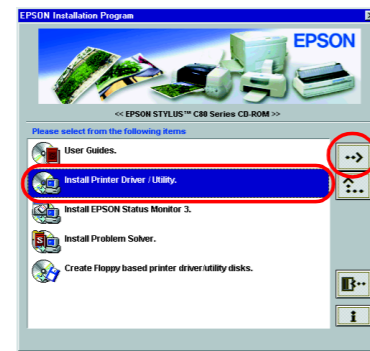
Kytke tulostinkaapeli tietokoneen ja tulostimen portteihin.



Tulostinohjelmiston ja värikasettien asentaminen

Windows

- Varmista, että tulostin ei ole päällä ja käynnistä sitten tietokone.
- Aseta tulostimen ohjelmisto-CD-levy tietokoneen CD-asemaan. Jos Installer-valintaikkuna ei tule näyttöön, kaksoisnapsauta CD-levyn **SETUP.EXE**-kuvaketta.
- Valitse **Install Printer Driver/Utility** ja valitse .
- Valitse näyttöön tulevassa valintaikkunassa **OK**.
- Kun näyttöön tulee kehoitus kytkeä tulostimeen virta, paina virtapainiketta . Tulostuspää siirtyy värikasetin asennusasentoon ja asennusapuohjelma käynnistyy automaattisesti.



Varoitus: Älä siirrä tulostuspäätä käsin, sillä se saattaa vahingoittaa tulostinta.

- Asenna värikasetit apuohjelman ohjeiden mukaisesti.

Huomautus: Jos asennusapuohjelma ei käynnisty, noudata tämän oppaan Macintosh-osan ohjeita kohdasta "Asenna värikasetit" alkaen.

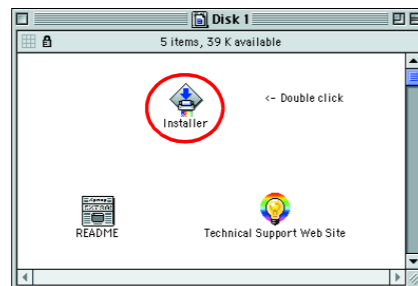
Kun mustekasetin asennus on valmis, siirry tämän oppaan kohtaan "Lataa paperi ja tarkista tulostuspään suuttimet."

Macintosh

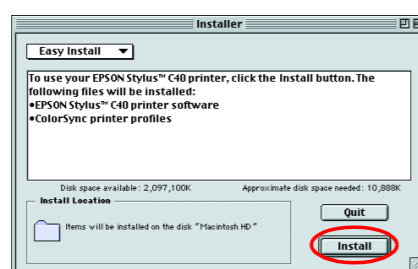
1. Asenna tulostimen ohjelmisto

Varoitus: Poista virustorjuntaohjelmat käytöstä ennen tulostinohjelmiston asentamista.

- Varmista, että tulostimessa ei ole virta päällä, kytke tietokoneeseen virta ja aseta ohjelmisto-CD-levy CD-asemaan.
- Kaksoisnapsauta **Install Software** -kansiota ja kaksoisnapsauta sitten sen **Installer** -kuvaketta.
- Valitse **Continue**.
- Installer tulee näyttöön hyväksytyäsi käyttöoikeussopimuksen.

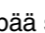


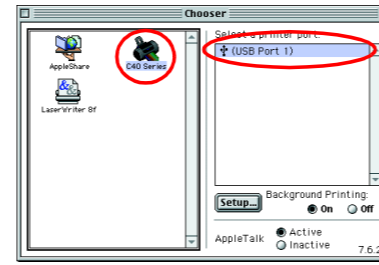
- Varmista, että Install Location -ruudussa on oikea asema ja valitse **Install**.
- Asenna tulostinohjelmisto näytön ohjeiden mukaisesti.



2. Valitse tulostin

Sinun on valittava tulostin tulostinohjelmiston asentamisen jälkeen.

- Kytke tulostimeen virta painamalla virtapainiketta . Tulostuspää siirtyy kasetinasennusasentoon.
- Valitse Apple-valikosta **Chooser**. Valitse tämän jälkeen tulostimen kuvake ja portti, johon tulostin on kytketty.
- Sulje Chooser.



DOS-ohjelmat

Useimmissa DOS-ohjelmistoissa on ohjainluettelo, jossa on mukana myös ohjain EPSON ESC/P 2™ -tulostimelle. Voidaksesi asentaa oikean tulostinohjaimen ja käyttää tulostimen nykyaikaisia sisäisiä skaalattavia fontteja ja kehittyneitä grafiikkaominaisuuksia sinun on valittava luettelosta EPSON ESC/P 2™ -tulostin.

Jos tulostinta ei ole luettelossa, ota yhteys ohjelmiston valmistajaan ja hanki ohjelmiston päivitetty versio.

Jos ohjelmiston valmistajalla ei ole päivitettyä ohjainta tulostimelle, valitse vaihtoehtoinen tulostin seuraavasta luettelosta. Valitse ensisijaisesti luettelossa mahdollisimman alussa oleva tulostin.

Kun tulostat vain mustalla värillä:

LQ-870/1170
LQ-570 (+)/1070(+)
SQ-870/1070
LQ-850
LQ-500

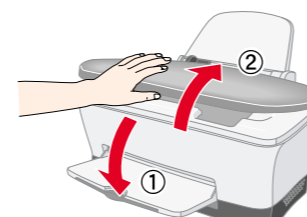
Huomautus: Edellä lueteltujen tulostimien ohjaimet eivät tue EPSON STYLUS C80 -tulostimien kaikkia ominaisuuksia, esimerkiksi tulostamista 720 dpi:n ja 1440 dpi:n tarkkuudella.

DOS-ohjelmistoissa on runsaasti eroja. Saat lisätietoja tulostinohjaimen asetusten käyttämisestä ohjelmiston käyttöohjeen tulostamista koskevasta osasta.

Asenna värikasetit

- Laske tulostelokeroa ja avaa sitten tulostimen kansi.

Varoitus: Älä siirrä tulostuspäätä käsin, sillä se saattaa vahingoittaa tulostinta.



Huomautus: Saat parhaan tuloksen, kun ravistat mustekasettia muutamia kertoja ennen pakkauksen avaamista.

- Poista uudet mustekasetit suojapusseistaan.



Vaara-ilmoitukset, varoitukset ja huomautukset

Vaara! Tällä symbolilla merkittyjen varoitusten noudattamatta jättäminen saattaa aiheuttaa henkilövahinkoja.

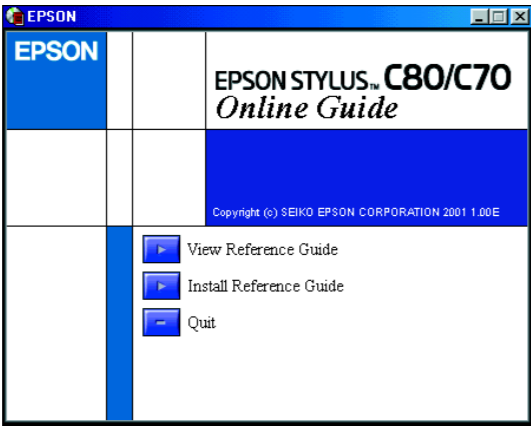
Varoitukset Tällä symbolilla merkittyjen varoitusten noudattamatta jättäminen saattaa vahingoittaa laitetta.

Huomautukset Huomautuksissa on tulostimen toimintaa koskevia vihjeitä ja tärkeitä tietoja.

Online-Pikaoppaan käyttäminen

Voit käyttää online-*Pikaopasta* noudattamalla seuraavia ohjeita.

- Aseta tulostimen ohjelmisto-CD-levy tietokoneen CD-asemaan.
- Valitse Windowsissa Installer-valintaikkunassa **User Guides** ja valitse →. Kaksoisoisoita Macintoshissa **User Guides**.



Voit lukea opasta CD-levyiltä valitsemalla **View Reference Guide**.

Voit asentaa oppaan valitsemalla **Install Reference Guide** ja noudattamalla näyttöön tulevia ohjeita. Kun asennus on valmis, näyttöön tulee EPSON-kansion **ES C80 Series-** tai **ES C70 Series Guide** -kuvake (Windows) tai **View Reference Guide** -kuvake (Macintosh) EPSON folder. Voit avata oppaan kaksoisnapsauttamalla kuvaketta.

Vianhaku Online-tilassa

Windowsin käyttäjät

EPSONin tekninen tuki -sivusto antaa sinulle vihjeitä, jotka auttavat ratkaisemaan tulostimen käytön aikana mahdollisesti esiintyviä virheitä. Voit käyttää teknistä tukea jollakin seuraavista tavoista:

- Valitse **Käynnistä**, valitse **Ohjelmat**, valitse sitten **EPSON** ja valitse lopuksi **ES C80 Tekninen tuki** tai **ES C70 Tekninen tuki**.
- Status Monitor -ohjelman version 3 kautta:

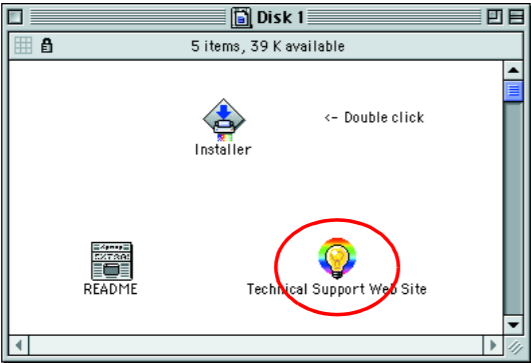
Valitse Status Monitor 3:n valintaikkunassa **Tekninen tuki**.
- Tulostinohjelmiston kautta:

Valitse tulostinohjelmiston päävalikosta **Tekninen tuki**.

Lisätietoja alueellasi käytettävissä olevista asiakastukipalveluista on online-*Pikaoppassa*.

Macintoshin käyttäjät:

Voit hankkia EPSONin teknisen tuen Web-sivuston kautta apua ongelmiin, joita et pysty ratkaisemaan tulostimen ohjeiden vianhakuohjeiden avulla. Voit käyttää teknistä tukea asettamalla CD-levyn CD-asemaan ja kaksoisoisoittamalla Install Software -kansion Technical Support Web Site -kuvaketta. Lisätietoja alueellasi käytettävissä olevista asiakastukipalveluista on online-*Pikaoppassa*.



Tulostinohjelmiston käyttäminen

Tulostinohjelmistoon kuuluvat tulostinohjain ja apuohjelmat. Tulostinohjaimen avulla voit valita haluamasi useista eri asetuksista tulostimen käyttämiseksi mahdollisimman tehokkaasti. Tulostinapuohjelmat auttavat sinua tulostimen toiminnan tarkistamisessa ja ihanteellisessa käyttökunnossa pitämisessä. Voit käyttää tulostinohjelmistoa tässä osassa kuvatulla tavalla.

Windowsin käyttäjät

Voit käyttää tulostinohjelmistoa kolmella eri tavalla.

Windows-sovelluksista

- Valitse sovelluksen **Tiedosto**-valikosta **Tulosta**. Tulosta-valintaikkuna tulee näyttöön.
- Voit käyttää tulostinohjelmisto valitsemalla tulostimen ja valitsemalla sitten **Ominaisuudet**, **Tulostin**, **Asennus** tai **Asetukset**. (Joissakin sovelluksissa saatat joutua napsauttamaan useita painikkeita.)

Huomautus:

Kun käytät tulostinohjelmistoa Windows-sovelluksesta, valitsemiasi asetuksia käytetään ainoastaan käytössä olevassa sovelluksessa.

Käynnistä-valikon kautta:

- Valitse **Käynnistä**, valitse **Asetukset** ja valitse sitten **Tulostimet**.
- Valitse tulostin ja valitse sitten **Tiedosto**-valikosta **Ominaisuudet**. Jos käytät Windows 2000:tta, valitse tulostin ja valitse sitten **Tiedosto**-valikosta **Tulostusmääritykset**.

Tehtäväpalkista (Windows Me, 98, 95 ja 2000)

- Napsauta tehtäväpalkin tulostinkuvaketta hiiren kaksoispainikkeella.
- Valitse **Tulostimen asetukset**.

Macintoshin käyttäjät:

Voit käyttää tulostinohjelmiston eri valintaikkunoita seuraavassa kuvatulla tavalla.

Valintaikkuna	Käyttäminen
Print	Valitse sovelluksen File-valikosta Print tai osoita Page Setup -valintaikkunassa Options .
Page Setup	Osoita sovelluksen File-valikossa Page Setup .
Layout	Osoita Print-valintaikkunan Layout-painiketta ☐ .
Utility	Osoita Print- tai Page Setup -valintaikkunan Utility-painiketta ☒ .

Erikoismateriaaleille tulostaminen

Voit tulostaa useille eri erikoismateriaaleille, joita ovat esimerkiksi 360 dpi Ink Jet Paper, Photo Quality Glossy Film, Photo Paper, InkJet Transparencies, Index Card, Adhesive Synthetic Paper ja useat erikoiset kirjekuoret.

- Lue ensin materiaalin pakkauksessa olevat ohjeet.

! **Varoitus:**
EPSONin erikoismateriaalien kanssa toimitettavia puhdistusarkkeja ei tule käyttää tämän tulostimen kanssa. Näiden arkkien avulla suoritettava puhdistus ei ole tarpeen tämän tulostintyyppin kanssa, ja arkkit saattavat aiheuttaa tulostimeen tukoksen.

- Lataa materiaali automaattiseen arkinsyöttölaitteeseen tulostuspuoli ylöspäin. Katso materiaalin pakkauksesta, kumpi puoli on tulostettava puoli. Latauskapasiteetti vaihtelee malleittain. Saat lisätietoja erikoismateriaalien käyttämisestä online-*Pikaoppaan* kohdasta Paperin käsitteleminen.
- Kirjekuorien tulostamista ei tueta DOS-käyttöympäristössä.
- Lataa kirjekuoret lyhyt sivu edellä, läppä vasemmalle. Saat lisätietoja kirjekuorten tulostamisesta online-*Pikaoppaan* kohdasta "Kirjekuorien lataaminen".

Värikasetin vaihto

Voit vaihtaa värikasetin tietokoneeseen asennetun Status Monitor -apuohjelman avulla tai käyttämällä tulostimen ohjauspaneelia. Lisätietoja värikasetin vaihtamisesta tai musteen määrän tarkistamisesta Status Monitor -apuohjelman avulla on online-*Pikaoppaan* kohdassa Status Monitor -apuohjelman käyttäminen. Voit vaihtaa värikasetin tulostimen ohjauspaneelin avulla noudattamalla tämän kohdan ohjeita.

Huomautus:

- Tulostusta ei voi jatkaa, jos jokin värikaseteista on tyhjä, vaikka muissa kaseteissa olisikin vielä mustetta. Vaihda tyhjä kasetti ennen tulostamista.*
- Asiakirjojen tulostamiseen kuluvan musteen lisäksi mustetta kuluu tulostuspään puhdistuksen, tulostimeen virran kytkemisen yhteydessä tehtävän puhdistussyklin sekä kasetin tulostimeen asennuksen yhteydessä tehtävän musteen lisäämisen aikana.*

- Varmista, että tulostin on päällä, mutta että se ei tulosta. Avaa tulostimen kansi.
- Paina mustepainiketta ○. Tulostuspää siirtyy musteentarkistusasentoon. Varmista, että merkki osoittaa vaihdettavaa mustekasettia. Paina tämän jälkeen mustepainiketta ○ uudelleen. Tulostuspää siirtyy kasetinvaihtoasentoon.
- Asenna uudet mustekasetit tämän arkin kääntöpuolella kohdassa "Asenna värikasetit" kuvatulla tavalla. Saat lisätietoja tästä sekä mustekasetin vaihtamisesta ennen sen tyhjenemistä online-*pikaoppaasta*.

Huomautus:

Hävitä käytetty kasetti oikein. Älä pura sitä tai yritä täyttää sitä uudelleen.

Paneelin käyttäminen

Painike	Toiminto
⏻ virta	Kytkee tulostimeen virran ja sammuttaa tulostimen. Voit sammuttaa tulostimen painamalla virtapainiketta ⏻ ja pitämällä sitä painettuna, kunnes merkkivalo sammuu. Tyhjentää tulostimen muistin, jos tätä painiketta painetaan kaksi kertaa virran ollessa päällä.
📄 paperi	Ohjaa paperin lataus- ja poistotoimintoja. Tulostaminen jatkuu, jos tätä painiketta painetaan paperin loppumis- tai kaksoissyöttövirheen jälkeen.
⏪ muste	Siirtää tulostuspäätä mustekasetin vaihtamista varten. Puhdistaa tulostuspään, jos painiketta painetaan kolmen sekunnin ajan, kun musteen loppumisen merkkivalo ○ ei pala.

Lisätietoja on online-*Pikaoppaassa*.

Virheilmaisimet

Voit käyttää tulostimen ohjauspaneelin merkkivaloja useiden yleisimpien ongelmien tunnistamiseen. Seuraavassa taulukossa kuvataan, kuinka voit määrittää ongelman ja suorittaa suositellut korjaustoimet.

Merkki valot	Ongelma ja ratkaisu								
● ☐	<table><tr><td>Paperi loppu</td><td>Tulostimessa ei ole paperia.</td></tr><tr><td colspan="2">Tarkista EPSON Status Monitor 3* tai EPSON StatusMonitor*. Lataa paperia arkinsyöttölaitteeseen ja paina paperipainiketta ☐. Tulostin jatkaa tulostamista ja valo sammuu.</td></tr></table>	Paperi loppu	Tulostimessa ei ole paperia.	Tarkista EPSON Status Monitor 3* tai EPSON StatusMonitor*. Lataa paperia arkinsyöttölaitteeseen ja paina paperipainiketta ☐ . Tulostin jatkaa tulostamista ja valo sammuu.					
Paperi loppu	Tulostimessa ei ole paperia.								
Tarkista EPSON Status Monitor 3* tai EPSON StatusMonitor*. Lataa paperia arkinsyöttölaitteeseen ja paina paperipainiketta ☐ . Tulostin jatkaa tulostamista ja valo sammuu.									
● ☐ ○ △	<table><tr><td>Paperitukos</td><td>Paperi on tukkinut tulostimen.</td></tr><tr><td colspan="2">Tarkista EPSON Status Monitor 3* tai EPSON StatusMonitor*. Poista tukoksen aiheuttanut paperi painamalla paperipainiketta ☐. Jos virhe ei poistu, avaa tulostimen kansi ja poista kaikki paperit tulostimen sisältä, myös mahdolliset repeytyneet kappaleet. Lataa sitten paperi uudelleen arkinsyöttölaitteeseen ja jatka tulostamista painamalla paperipainiketta ☐.</td></tr></table>	Paperitukos	Paperi on tukkinut tulostimen.	Tarkista EPSON Status Monitor 3* tai EPSON StatusMonitor*. Poista tukoksen aiheuttanut paperi painamalla paperipainiketta ☐ . Jos virhe ei poistu, avaa tulostimen kansi ja poista kaikki paperit tulostimen sisältä, myös mahdolliset repeytyneet kappaleet. Lataa sitten paperi uudelleen arkinsyöttölaitteeseen ja jatka tulostamista painamalla paperipainiketta ☐ .					
Paperitukos	Paperi on tukkinut tulostimen.								
Tarkista EPSON Status Monitor 3* tai EPSON StatusMonitor*. Poista tukoksen aiheuttanut paperi painamalla paperipainiketta ☐ . Jos virhe ei poistu, avaa tulostimen kansi ja poista kaikki paperit tulostimen sisältä, myös mahdolliset repeytyneet kappaleet. Lataa sitten paperi uudelleen arkinsyöttölaitteeseen ja jatka tulostamista painamalla paperipainiketta ☐ .									
● △	<table><tr><td>Muste vähissä</td><td>Mustekasetti on lähes tyhjä.</td></tr><tr><td colspan="2">Hanki uusi mustekasetti. Tarkistamalla mustetason EPSON Status Monitor 3*- tai EPSON StatusMonitor* -apuohjelman avulla voit nähdä, kumpi värikaseteista on lähes tyhjä.</td></tr></table>	Muste vähissä	Mustekasetti on lähes tyhjä.	Hanki uusi mustekasetti. Tarkistamalla mustetason EPSON Status Monitor 3*- tai EPSON StatusMonitor* -apuohjelman avulla voit nähdä, kumpi värikaseteista on lähes tyhjä.					
Muste vähissä	Mustekasetti on lähes tyhjä.								
Hanki uusi mustekasetti. Tarkistamalla mustetason EPSON Status Monitor 3*- tai EPSON StatusMonitor* -apuohjelman avulla voit nähdä, kumpi värikaseteista on lähes tyhjä.									
● △	<table><tr><td>Muste loppu</td><td>Mustekasetti on tyhjä tai mustekasettia ei ole asennettu.</td></tr><tr><td colspan="2">Vaihda tulostimeen uusi mustekasetti. EPSON Status Monitor 3*- tai EPSON StatusMonitor* -apuohjelman avulla voit tarkistaa, kumpi värikaseteista on lähes tyhjä.</td></tr><tr><td>Väärä kasetti.</td><td>Tulostimeen asennettua mustekasettia ei voi käyttää tulostimen kanssa.</td></tr><tr><td colspan="2">Käytä oikeata mustekasettia.</td></tr></table>	Muste loppu	Mustekasetti on tyhjä tai mustekasettia ei ole asennettu.	Vaihda tulostimeen uusi mustekasetti. EPSON Status Monitor 3*- tai EPSON StatusMonitor* -apuohjelman avulla voit tarkistaa, kumpi värikaseteista on lähes tyhjä.		Väärä kasetti.	Tulostimeen asennettua mustekasettia ei voi käyttää tulostimen kanssa.	Käytä oikeata mustekasettia.	
Muste loppu	Mustekasetti on tyhjä tai mustekasettia ei ole asennettu.								
Vaihda tulostimeen uusi mustekasetti. EPSON Status Monitor 3*- tai EPSON StatusMonitor* -apuohjelman avulla voit tarkistaa, kumpi värikaseteista on lähes tyhjä.									
Väärä kasetti.	Tulostimeen asennettua mustekasettia ei voi käyttää tulostimen kanssa.								
Käytä oikeata mustekasettia.									
● ⏻ ● ☐ ● △	<table><tr><td>Telinevirhe</td><td>Tukoksen aiheuttanut paperi tai muu vieras aine on estänyt kasettitelineen liikkeen eikä teline pysty palaamaan alkuasentoonsa.</td></tr><tr><td colspan="2">Sammuta tulostin. Avaa tulostimen kansi ja poista paperiradalla mahdollisesti olevat paperit käsin. Kytke tämän jälkeen tulostimeen virta uudelleen. Jos virhe ei poistu, ota yhteys jälleenmyyjään.</td></tr></table>	Telinevirhe	Tukoksen aiheuttanut paperi tai muu vieras aine on estänyt kasettitelineen liikkeen eikä teline pysty palaamaan alkuasentoonsa.	Sammuta tulostin. Avaa tulostimen kansi ja poista paperiradalla mahdollisesti olevat paperit käsin. Kytke tämän jälkeen tulostimeen virta uudelleen. Jos virhe ei poistu, ota yhteys jälleenmyyjään.					
Telinevirhe	Tukoksen aiheuttanut paperi tai muu vieras aine on estänyt kasettitelineen liikkeen eikä teline pysty palaamaan alkuasentoonsa.								
Sammuta tulostin. Avaa tulostimen kansi ja poista paperiradalla mahdollisesti olevat paperit käsin. Kytke tämän jälkeen tulostimeen virta uudelleen. Jos virhe ei poistu, ota yhteys jälleenmyyjään.									
● ⏻ ● ☐ ● △	<table><tr><td>Tuntematon tulostinvirhe</td><td>Tuntematon tulostinvirhe on tapahtunut.</td></tr><tr><td colspan="2">Sammuta tulostin ja ota yhteys jälleenmyyjään.</td></tr></table>	Tuntematon tulostinvirhe	Tuntematon tulostinvirhe on tapahtunut.	Sammuta tulostin ja ota yhteys jälleenmyyjään.					
Tuntematon tulostinvirhe	Tuntematon tulostinvirhe on tapahtunut.								
Sammuta tulostin ja ota yhteys jälleenmyyjään.									

● = palaa, ○ = ei pala, ● = vilkkuu

* EPSON Status Monitor 3 on Windowsia varten ja EPSON StatusMonitor on Macintoshia varten.

Turvallisuusohjeet

Lue kaikki tämän osan ohjeet ennen tulostimen asentamista ja käyttämistä.

Tulostimen paikan valinta

- Vältä paikkoja, joissa on nopeita lämpötilan ja kosteuden vaihteluita. Vältä myöskin sijoittamasta tulostinta suoraan auringonvaloon, voimakkaaseen valoon tai lämmönlähteiden lähelle.
- Vältä pölyisiä paikkoja sekä paikkoja, joissa tulostimeen saattaa kohdistua iskuja ja tärinää.
- Jätä tulostimen ympärille riittävästi tilaa ilmanvaihtoa varten.
- Sijoita tulostin seinäkoskettimen lähelle paikkaan, jossa koskettimen voi irrottaa helposti.
- Sijoita tulostin tasaiselle, tukevalle pinnalle, joka ylettyy joka suunnassa tulostimen alaosan ulkopuolelle. Tulostin ei toimi oikein, jos se ei ole suorassa.

Virtalähteen valinta

- Käytä ainoastaan tulostimen tyyppitarrassa ilmoitetun tyyppistä virtalähdettä.
- Älä käytä vahingoittunutta tai kulunutta virtajohtoa.
- Jos käytät tulostimen kanssa jatkojohtoa, varmista, että jatkojohtoon kytkettävien laitteiden kokonaisampeerimäärä ei ylitä johdon nimellisampeerimäärää. Varmista myös, että kaikkien seinäkoskettimeen kytkettyjen laitteiden kokonaisampeerimäärä ei ylitä seinäkoskettimen kokonaisampeerimäärää.

Värikasettien käsitteleminen

- Avaa värikasettipakkaukset vasta juuri ennen kasettien asentamista.
- Ravista uutta mustekasettia muutama kerta ennen pakkauksen avaamista ja kasetin asentamista.
- Älä ravista käytettyjä värikasetteja. Ravistaminen saattaa aiheuttaa vuotoa.
- Pidä kasetit pois lasten ulottuvilta. Älä anna lasten juoda kasetista tai muuten käsitellä kasetteja.
- Ole varovainen käsitellessäsi käytettyjä kasetteja, sillä musteen syöttöaukon lähellä saattaa olla mustetta. Jos mustetta joutuu iholle, pese likaantunut kohta huolellisesti vedellä ja saippualla. Jos mustetta joutuu silmiin, huuhtele silmät välittömästi vedellä. Jos sinulla on huuhtelemisen jälkeen epämiukava olo tai näköongelmia, ota heti yhteys lääkäriin.
- Älä kosketa kasetin sivussa olevaa vihreää virtapiiriä tai poista sitä.
- Älä poista tai revi kasetissa olevaa tarraa. Tarran poistaminen tai vahingoittuminen saattaa aiheuttaa vuotoa.
- Säilytä mustekasetit siten, että niiden pakkauksen alapuoli on alaspäin.

Tulostimen käyttäminen

- Älä työnnä kättäsi tulostimen sisään tai kosketa värikasettia tulostamisen aikana.
- Älä peitä tulostimen kotelon aukkoja.
- Älä yritä huoltaa tulostinta itse.
- Irrota tulostimen kosketin seinästä ja ota valtuutettuun huoltohenkilökuntaan yhteys seuraavissa tapauksissa:

Virtajohto tai -kosketin on vahingoittunut; tulostimeen on joutunut nestettä; tulostin on pudotettu tai sen kotelo on vahingoittunut; tulostin ei toimi normaalisti tai sen suorituskyky on muuttunut selvästi.
- Älä työnnä tulostimen kotelon aukkoihin esineitä.
- Älä läikytä tulostimen päälle nestettä.

Kaikki oikeudet pidätetään. Mitään tämän julkaisun osaa ei saa toisintaa, tallentaa tietojenhakujärjestelmään tai siirtää missään muodossa tai millään tavoin, elektronisesti, mekaanisesti, valokopioidulla, nauhoittamalla tai muuten ilman SEIKO EPSON CORPORATIONIN etukäteen antamaa kirjallista suostumusta. Tämän asiakirjan tiedot on tarkoitettu ainoastaan tämän EPSON-tulostimen kanssa käytettäviksi. EPSON ei ole vastuussa, jos näitä tietoja käytetään muiden tulostimien kanssa. SEIKO EPSON CORPORATION tai sen tytäryhtiöt eivät ole tämän tuotteen ostajille tai kolmansille osapuolille vastuussa vahingonkorvauksista, tappioista, kustannuksista tai muista maksuista, jotka aiheutuvat tuotteen ostajalle tai kolmannelle osapuolelle jostakin seuraavista: onnettomuus, tuotteen väärinkäyttö tai virheellinen käyttö tai tuotteeseen tehdyn vaiuuttamattomat muutostyöt tai korjaukset tai tuotteen muuttaminen tai (ei koske Yhdysvaltoja) SEIKO EPSON CORPORATIONin käyttö- ja ylläpito-ohjeiden noudattamatta jättäminen.

SEIKO EPSON CORPORATION ei ole vastuussa vahingonkorvauksista tai ongelmista, joita syntyy käytettäessä muita lisävarusteita tai kulutusosia kuin SEIKO EPSON CORPORATIONin hyväksymiä alkuperäisiä EPSON-tuotteita tai EPSONin hyväksymiä tuotteita. SEIKO EPSON CORPORATION ei ole vastuussa sähkömagneettisista häiriöistä, joita syntyy käytettäessä muita kuin SEIKO EPSON CORPORATIONin hyväksymiä liitoskaapeleita. EPSON on SEIKO EPSON CORPORATIONin rekisteröity tavaramerkki ja EPSON Stylus on SEIKO EPSON CORPORATIONIN tavaramerkki. Microsoft ja Windows ovat Microsoft Corporationin rekisteröityjä tavaramerkkejä.

Huomautus:Muut tässä oppaassa käytetyt tuotenimet ovat ainoastaan tunnistamista varten ja ne saattavat olla vastaavien omistajensa tavaramerkkejä. EPSON ei ota mitään vastuuta näiden merkkin käyttämisestä.