

Tärkeä täydennys

Tässä täydennyslehtisessä on EPL-5700-tulostinta koskevaa päivitettyä tietoa.

Tulostinajurin asennus

Muuta Alustavat toimenpiteet -oppaasi sivulla 13 olevan kohdan 7 ensimmäinen lause seuraavasti:

Korvattava lause:

Jos olet pannut CD-ROMin asemaan D, näpäytä OK.

Uusi lause:

Jos olet pannut CD-ROMin asemaan D, kirjoita D:\WIN95 ja näpäytä OK.

Näytöllä esitettävien merkkityyppien asennus

Näytöllä esitettävät merkkityypit asennetaan suorittamalla seuraavat toimenpiteet:

1. Varmista että Windows on toiminnassa ja tulostimen virta katkaistu.
 2. Pane tulostimen mukana toimitettu CD-ROM CD-ROM-asemaan D (tai E).
 3. Käytettäessä järjestelmiä Windows 3.1, Windows 3.11 for Workgroups tai Windows NT 3.51, on varmistettava, että ohjelmiston käsittelyikkuna (Program Manager) on auki; valitse sitten RUN tiedostovalikossa File. Jos käytät järjestelmää Windows 95 tai Windows NT 4.0, näpäytä Start ja valitse sitten Run.
 4. Kirjoita D:\EPSETUP (tai E:\EPSETUP) ja näpäytä sitten OK.
-

5. [Ei koske Windows NT 3.51:n käyttäjiä]: Kaksoisnäpäytä Install Font Manager näytölle tulevassa valintaikkunassa; asennuksen voi suorittaa myös valitsemalla Install Font Manager ja näpäyttämällä sitten oikeassa yläkulmassa olevaa nuolta.
[Koskee vain Windows NT 3.51:n käyttäjiä]: Kaksoisnäpäytä Install Screen Fonts näytölle tulevassa valintaikkunassa; asennuksen voi suorittaa myös valitsemalla Install Screen Fonts ja näpäyttämällä sitten oikeassa yläkulmassa olevaa nuolta.
6. Noudata näytölle tulevia kehoitteita.
7. Kun asennus on suoritettu, näpäytä OK.

Näytöllä esitettävät merkkityypit on nyt asennettu tietokoneeseen.

EPSON Status Monitor -lisäohjelma

Vaikka tulostimesi mukana toimitettu EPSON Status Monitor -lisäohjelma pystyy valvomaan paikallista tulostinta, se ei kuitenkaan pysty valvomaan verkkotulostinta. Jätä siis Käyttöoppaasi luvussa 4 oleva verkkokäytön kuvaus huomiotta.

Käytä lisävarusteena saatavan liitinkortin Ethernet Interface Card (C82357* tai C82362*) mukana toimitettavaa EPSON Status Monitor 2 -lisäohjelmaa, kun haluat valvoa verkkotulostinta tai saada tiedot sen kulloisestakin toimintatilasta.

Huomaa, että vaikka valitsetkin Advanced-valikon Paper Type -asetukseksi Thin (ohut), valinnan katsotaan olevan Normal.

Lisäohjelma Etäohjauspaneeli

Korvaa Käyttöoppaasi sivulla 5-14 kohdassa Paper Type oleva paperilaadun kuvaus seuraavalla:

Paper Type

Mahdollistaa eri paperilaatujen käytön. Thick on kätevä, kun tulostetaan paksulle paperille, jonka leveys on alle 132 mm.

Transparency on kätevä kuultokuvakalvoille tulostettaessa. Normal on kuitenkin se asetus, jota on käytettävä aina, kun tulostus tapahtuu ilman hankaluuksia.

Kehitekasetin vaihto

Jätä huomiotta Käyttöoppaasi luvussa 6 (muun muassa sivuilla 6-3 ja 6-26) olevat "Toner Out" -tekstit. Kehitekasetti on vaihdettava, kun näytölle tulee vikasanoma "Toner Low" (väriaine vähissä) ja kun tulostusjälki on kovin vaalea tai lähes näkymätön.

Turvatietoja

Lisää seuraava teksti sivun 6 alalaitaan:



Varoitus:

Muut kuin tässä oppaassa mainitut hallinta- ja säätötavat tai käyttömenettelyt saattavat altistaa käyttäjän vaaralliselle säteilylle.

Korvaa myös sivun 8 rivit 1 - 7 seuraavalla tekstillä:

Sisäpuolinen lasersäteily

Suurin säteilyteho: 0,73 mW tulostinpään laseraukossa

Aaltopituus: 770 - 810 nm

Tässä tuotteessa käytetään luokan IIIb laserdiodia. Laserdiodi ja lukijan monikulmiopeili ovat tulostinpäässä. Tulostinpää EI OLE KENTÄLLÄ VAIHDETTAVA OSA. Tulostinpäätä ei saa missään tapauksessa avata.

Suomi

Tulostimen osat

Tulostimen kansi

Salpa

Hallintapaneeli

Luovutusalustan jatke

Virtakytkin

Paperin syöttöalusta

Käsinsyöttöaukko

Paperiradan valitsin

AC-sisäänmeno

B-tyyppisen
liitännäysyksikön
liitin (lisävaruste)

Rinnakkaisliitännäysyksikön liitin

Sarjaliitännäysyksikön liitin

EPSON

Lasertulostin

EPL-5700

Kaikki oikeudet pidätetään. Mitään tämän julkaisun osaa ei saa kopioida, tallentaa mihinkään hakujärjestelmään eikä lähettää elektronisesti, mekaanisesti, valokopioimalla, äänittämällä tai muulla tavalla ilman SEIKO EPSON CORPORATIONilta etukäteen hankittua kirjallista lupaa. Yhtiö ei ole patentin perusteella vastuullinen tähän julkaisuun sisältyvien tietojen käytöstä. Yhtiö ei myöskään ole korvausvelvollinen vahingoista, jotka aiheutuvat tähän julkaisuun sisältyvien tietojen käytöstä.

SEIKO EPSON CORPORATION tai sen tytäryhtiöt eivät ole vastuussa tämän tuotteen hankkineille tai kolmansille osapuolille mistään näille mahdollisesti aiheutuvista vahingoista, kustannuksista tai kuluista, jotka johtuvat onnettomuudesta, tuotteen väärinkäytöstä tai siihen tehdyistä luvattomista muunnoksista, korjauksista tai muutoksista tai (USA:ta lukuun ottamatta) mikäli SEIKO EPSON CORPORATIONin antamia käyttö- ja huolto-ohjeita ei ole noudatettu tarkoin.

SEIKO EPSON CORPORATION ei ole vastuussa mistään vahingoista tai hankaluuksista, jotka aiheutuvat muiden lisävarusteiden tai kulutustarvikkeiden kuin SEIKO EPSON CORPORATIONin alkuperäisiksi EPSON-tuotteiksi ilmoittamien tai EPSON-hyväksynnän saaneiden tuotteiden käytöstä.

EPSON ja EPSON ESC/P ovat rekisteröityjä tavaramerkkejä ja EPSON ESC/P 2 on SEIKO EPSON CORPORATIONin tavaramerkki.

Speedo, Fontware, FaceLift, Swiss ja Dutch ovat Bitstream, Inc. -yhtiön tavaramerkkejä.

CG Times ja CG Omega ovat Miles, Inc. -yhtiön tavaramerkkejä.

Univers on Linotype AG -yhtiön ja/tai sen tytäryhtiöiden tavaramerkki.

Antique Olive on Fonderie Olive -yhtiön tavaramerkki.

Albertus on Monotype Corporation plc -yhtiön tavaramerkki.

Coronet on Ludlow Industries (UK) Ltd -yhtiön tavaramerkki.

Arial ja Times New Roman ovat Monotype Corporation plc -yhtiön tavaramerkkejä.

Yleinen huomautus: Tässä opaskirjassa esiintyviä muita tuotenimiä on käytetty vain tunnistustarkoituksessa; ne voivat olla tuotenimien omistajien tavaramerkkejä. EPSON ei vaadi itselleen mitään oikeuksia näihin tuotemerkeihin.

Tekijänoikeus © 1997 SEIKO EPSON CORPORATION, Nagano, Japani.

Suomi

Käyttöopas

Vakuutus määräystenmukaisuudesta

ISO/IEC Oppaan 22 ja EN 45014:n mukaan

Valmistaja: SEIKO EPSON CORPORATION

Osoite: 3-5, Owa 3-chome, Suwa-shi,
Nagano-ken 392 Japani

Edustaja: EPSON EUROPE B.V.

Osoite: Prof. J.H. Bavincklaan 5 1183,
AT Amstelveen,
HOLLANTI

Vakuutamme täten, että seuraava tuote

Tuotenimi: lasertulostin

Malli: L270C

täyttää seuraavien direktiivien ja normien asettamat vaatimukset:

Direktiivi 89/336/ETY:

EN 55022 luokka B

EN 50082-1

IEC 801-2

IEC 801-3

IEC 801-4

EN 61000-3-2

EN 61000-3-3

Direktiivi 73/23/ETY:

EN 60950

Maaliskuu 1998

Y. Ishii

Pääjohtaja EPSON EUROPE B.V.

Sisällysluettelo

Alustavat toimenpiteet

Tulostimen sijoituspaikan valinta	i
Poisto pakkauksesta	iii
Suojanauhan irrotus	iv
500 arkin alapaperikasetin paikalleenpano	v
Paperin sijoitus tulostimeen	vi
Liitäntäjohdon kiinnitys	viii
Tulostimen testaus	ix
Tulostimen kytkentä tietokoneeseen	x
Tulostinajurin asennus	xi
Ajurin perusasetukset	xv
Pääsy suoraan opastukseen	xviii

Käyttövalmistelut

Tästä opaskirjasta	1
Tulostimestasi	2
Toiminnot	3
Lisävarusteet	4
ENERGY STAR toiminta-ajatuksen noudattaminen	4
Turvatietoja	4
Otsoniturva	9
Lasertulostinta koskevia varoituksia	10
Tärkeitä turvaohjeita	13
Varoitukset, Muistutukset, Huomautukset	14

Luku 1 Tulostimen käyttö

Tulostimen hallinta	1-2
Tulostinajuriin pääsy	1-2
Etäohjauspaneeli, lisäohjelma	1-3
Intelligent Emulation Switch (IES)	1-4
Paperin käsittely	1-4
Paperin sijoitus syöttöalustalle	1-5
Paperin syöttö käsin	1-7
Tulostus erikoispaperille	1-8

Luku 2 Tulostimen ymmärtäminen

Hallintapaneeli	2-2
Yleistä	2-2
Merkkivalot	2-3
Painikkeet	2-4
Tulostuslaadun optimointi	2-4
RITechin käyttö	2-4
Tulosteen tummuusasetus	2-5
Enhanced MicroGray	2-6

Luku 3 Lisävarusteet

Tulostimen lisävarusteet	3-2
500 arkin alapaperikasetti	3-3
Alapaperikasetin asennus	3-3
Paperin sijoitus alapaperikasettiin	3-4
Face Up Tray -alusta	3-6
Face Up Tray -alustan asennus	3-6
Face Up Tray -alustan käyttö	3-7
Muistimoduuli	3-7
Muistimoduulin asennus	3-8
Muistimoduulin irrotus	3-12
ROM-moduuli	3-13
ROM-moduulin asennus	3-13
ROM-moduulin irrotus	3-14
Lisävarusteina saatavat liitinyksiköt	3-14
Liitinyksikkökortin asennus	3-15

Luku 4 Lisäohjelma EPSON Status Monitor

EPSON Status Monitor -lisäohjelma, yleistä	4-2
Status Monitor -lisäohjelman asennus	4-2
Status Monitor -lisäohjelmaan pääsy	4-3
Windows 95 ja Windows NT 4.0	4-3
Windows NT 3.51, Windows 3.11 for Workgroups, ja Windows 3.1	4-4

Pääsy suoraan opastukseen	4-4
Verkkokäytön asettamat vaatimukset	4-5
Windows 95	4-5
Windows NT 3.51 / NT 4.0	4-5
Windows 3.11 for Workgroups	4-5
Tulostimen asettelut verkkokäyttöä varten	4-5
Windows 95	4-6
Windows NT 3.51	4-6
Windows NT 4.0	4-7

Luku 5 Lisäohjelma Etäohjauspaneeli

Etäohjauspaneeli-lisäohjelma, yleistä	5-2
Koska Etäohjauspaneeli-lisäohjelmaa käytetään	5-2
Etäohjauspaneeli-lisäohjelman asennus	5-3
Etäohjauspaneeli-lisäohjelmaan pääsy	5-3
LaserJet 4 -toimintatila	5-4
GL2-toimintatila	5-5
PS-toimintatila	5-5
ESCP2-toimintatila	5-6
FX-toimintatila	5-6
I239X-toimintatila	5-7
Sivun asetteluvaihtoehdot	5-7
Kirjainlajivaihtoehdot	5-10
Tulostimen asetteluvaihtoehdot	5-12
Muut vaihtoehdot	5-15
GL2-toimintatila	5-15
PS-toimintatila	5-17
ESCP2-toimintatila	5-18
Lisävaihtoehdot	5-21
Portin valinta	5-23
Emulointi	5-26

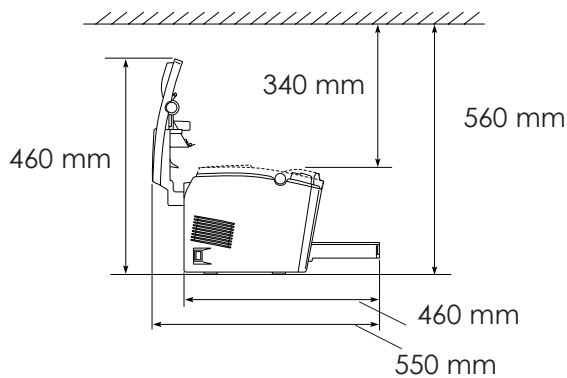
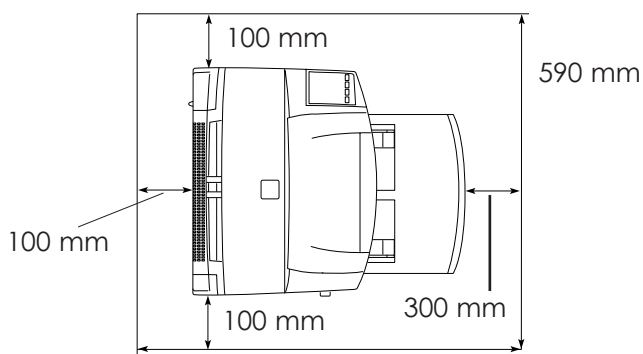
Luku 6 **Vianetsintä ja kunnossapito**

Viat ja korjaustoimenpiteet	6-4
Paperiruuha	6-4
Toimintahäiriöt	6-13
Tulostusviat	6-15
Tulostuslaatuhäiriöt	6-16
Muistiviati	6-21
Lisävarusteviat	6-21
Virhesanommat	6-22
Tulostimen uudelleenasetus	6-27
Uudelleenasetus	6-27
Täydellinen uudelleenasetus	6-27
Kulutustarvikkeiden vaihto	6-28
Kehitekasetin vaihto	6-28
Valojohdeyksikön vaihto	6-32
Tulostimen puhdistus	6-34
Tulostimen sisäosien puhdistus	6-34
Ulosvaluneen väriaineen poisto	6-35
Tulostimen kotelon puhdistus	6-36
Tulostimen kuljetus	6-37

Tämän ohjekirjasi avulla saat asetettua tulostimen käyttövalmiiksi ja pääset nopeasti tulostuksen alkuun. Perehdy Käyttöoppaaseen, jos haluat tarkempia tietoja tulostimesta tai jos kohtaat vaikeuksia tulostuksessa.

1 Tulostimen sijoituspaikan valinta

- ❑ Sijoita tulostin niin lähelle tietokonetta tai työasemaa, että liitäntäjohto ylettyy molempiin laitteisiin.
- ❑ Jätä tulostimen ympärille riittävästi vapaata tilaa vaivatonta käyttöä ja huoltoa sekä riittävästi ilmanvaihtoa varten.



Suomi

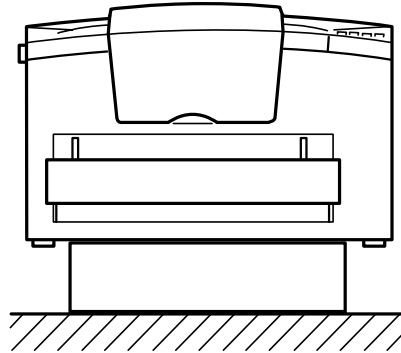
Alustavat toimenpiteet

- ❑ Jos käytät lisävarusteena saatavaa alapaperikasettia, korkeussuunnassa tarvitaan 130 mm enemmän tilaa. Jos käytät lisävarusteena saatavaa Face Up Tray -jatkoalustaa, tilantarve tulostimen takana on 200 mm suurempi.



Muistutus:

Älä missään tapauksessa sijoita tulostinta sitä itseään kapeammalle alustalle kuten alla olevassa kuvassa; tulostin voi silloin vaurioitua.



- ❑ Vältä sijoituspaikkoja, joihin voi paistaa aurinko tai jotka ovat alttiina kuumuudelle, kosteudelle tai pölylle.
- ❑ Sijoita tulostin paikkaan, jossa liitäntäjohdon saa helposti irrotettua.
- ❑ Vältä käyttämästä pistorasioita, jotka on varustettu seinäkatkaisimella tai automaattijäähdyttimellä. Jos virta katkaistaan epähuomiossa, voit menettää tärkeää tietokoneen tai tulostimen muistissa olevaa tietoaineistoa.
- ❑ Vältä sellaisiin virtapiireihin kuuluvia seinärasioita, joihin on kytketty isoja moottoreita tai muita virransyöttövaihtelua aiheuttavia laitteita.
- ❑ Pidä koko tietokone- ja tulostinjärjestelmä riittävän etäällä mahdollisia häiriöitä aiheuttavista kohteista kuten kaiuttimista ja johdottoman puhelimen latausalustasta.

Alustavat toimenpiteet

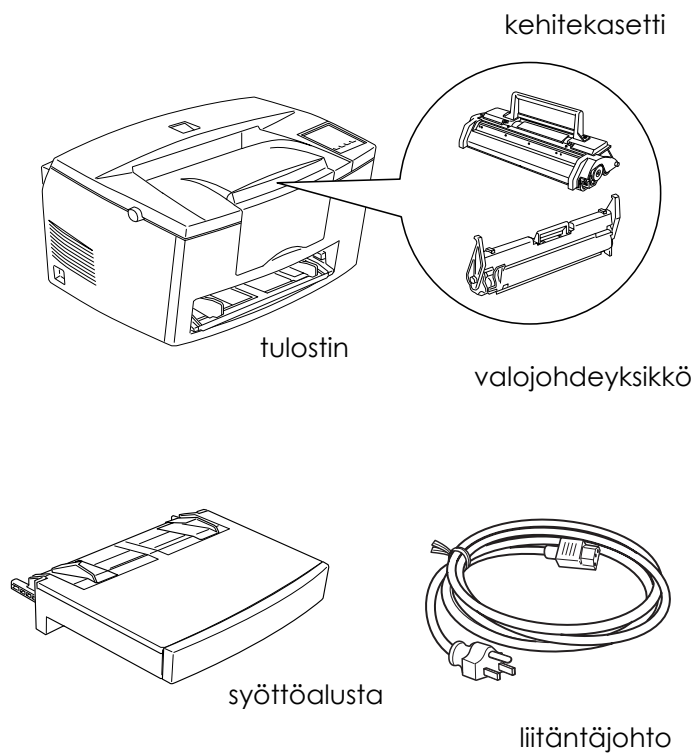
2 Poisto pakkauksesta

1. Poista tarvikkeet ja tulostin kuljetuspakkauksesta.

Huom:

Tulostin painaa noin 7 kg ja se täytyy nostaa varoen.

2. Sijoita tulostin tasaisella ja vakaalla alustalle.
3. Poista tulostimesta ja tarvikkeista kaikki pakkausmateriaali ja pane se talteen vastaisen varalle.
4. Varmistaudu, että pakkauksessa on mukana kaikki alla kuvatut osat sekä tulostinajurin ja lisäohjelmat sisältävä CD-ROM.



Suomi

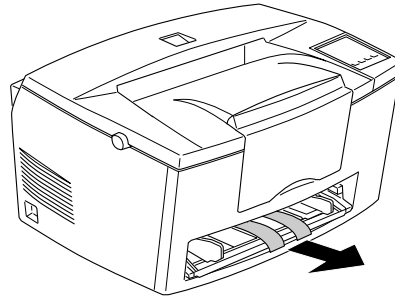
Alustavat toimenpiteet

Huom:

- ❑ *AC-liitäntäjohdon pistokkeen muoto vaihtelee maasta riippuen; varmistaudu, että toimitettu pistoke on omassa maassasi käytettävää tyyppiä.*
- ❑ Valojohdeyksikkö ja kehitekasetti on sijoitettu valmiiksi tulostimeen.

3 Suojanauhan irrotus

Ennen kuin tulostinta aletaan käyttää on irrotettava kaksi alla olevassa kuvassa esitettyä suojanauhaliuskaa.



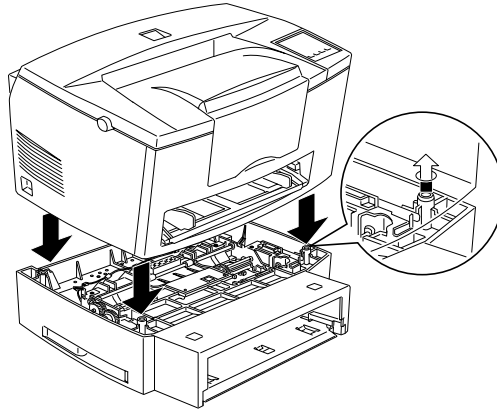
Alustavat toimenpiteet

4 500 arkin alapaperikasetin paikalleenpano

Huom:

Tämä kohta on tarkoitettu vain niille, jotka käyttävät 500 arkin alapaperikasettia.

Nosta tulostinta ylös ja varmistaudu, että tulostin ja kasetti ovat molemmat samansuuntaiset. Kohdista kasetissa olevat tapit tulostimen pohjassa oleviin reikiin ja laske sitten tulostinta alas kunnes se tulee kunnolla kasetin varaan.

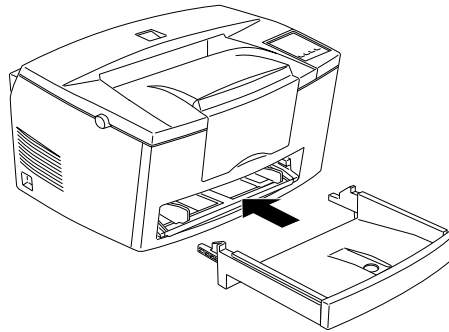


Suomi

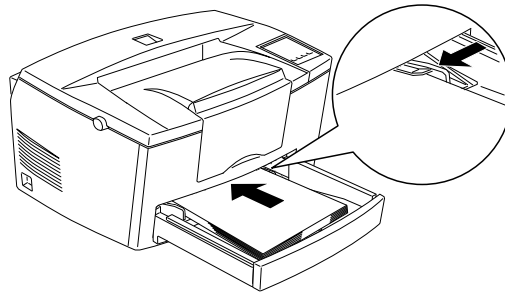
Alustavat toimenpiteet

5 Paperin sijoitus tulostimeen

1. Työnnä syöttöalusta tulostimen etuosassa olevien urien alle alla olevan kuvan mukaisesti ja paina alusta sitten kokonaan tulostimen sisään.

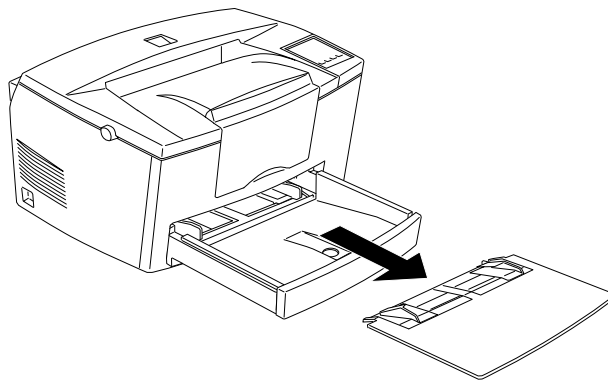


2. Ota pino paperia (enintään 150 arkkiä), erottele arkit toisistaan ja tasaa pino sitten reunoiltaan lyömällä sitä jotain tasaista alustaa vasten. Aseta paperipino alustalle tulostuspuoli ylöspäin ja työnnä pino aivan tulostimen sisään. Paina paperin sivustin pinon oikeaa reunaa vasten.

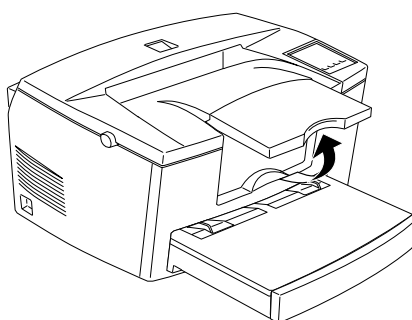


Alustavat toimenpiteet

3. Pane suojakansi alustan päälle kuvan osoittamalla tavalla.



4. Nosta tulostimen etuosassa oleva paperituki ylös.



Huom:

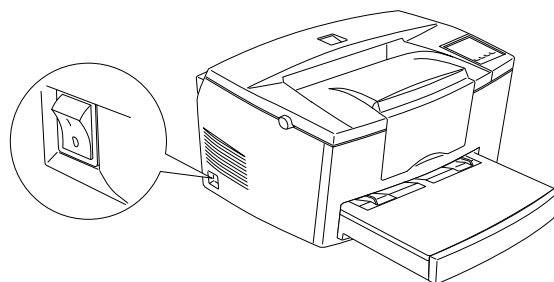
- Paperialustan etuosan voi laskea alas käytettäessä pidempää kuin A4-kokoista paperia. Katso kohtaa "Paperin sijoitus syöttöalustalle" käyttöoppaan luvussa 1.
- Tulostimeen voi myös panna yksittäisiä arkeja käyttämällä käsinsyöttöaukkoa. Jos haluat sijoittaa paperin tulostimeen käsin, perehdy kohtaan "Paperin sijoitus tulostimeen käsin" käyttöoppaan luvussa 1.

Tulostettaessa paksuille kirjekuorille, painavalle paperille tai tietovälineille kuten tarrat tai kuultokuvakalvot on nämä syötettävä tulostimeen yksi kerrallaan. Katso kohtaa “Tulostus erikoispaperille” käyttöoppaan luvussa 1.

Tulostimen perusasetus on tulostus A4-kokoiselle paperille. Jos käytetään jotain muuta paperikokoa, on tulostimen paperikokoasetusta muutettava sen mukaisesti. Katso kohtaa “Ajurin perusasetukset” sivulla 15.

6 Liitäntäjohdon kiinnitys

1. Varmista että tulostimen virta on katkaistuna. Virta on katkaistu, kun tulostimen vasemmassa laidassa olevan virtakytkimen O-puoli on painettuna sisään.



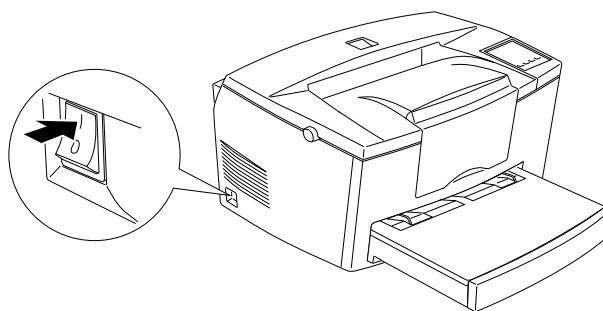
2. Kytke liitäntäjohto tulostimen takaosaan. Kytke sitten sen toinen pää asianmukaisesti maadoitettuun seinärasiaan.

Alustavat toimenpiteet

7 Tulostimen testaus

Tulosta testiarkki varmistaaksesi, että tulostimen asetellut on suoritettu oikein. Testiarkissa on tulostinta koskevat tiedot mukaan luettuina senhetkiset asetukset. Suorita seuraavassa selostetut toimenpiteet.

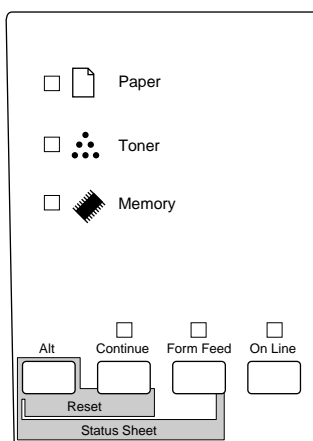
1. Varmista että suojanauhat on irrotettu kuten sivulla 4 kohdassa "Suojanauhojen irrotus" on selostettu.
2. Kytke tulostimeen virta alla esitetyllä tavalla.



Suomi

Alustavat toimenpiteet

3. Paina yhtäaikaa näppäimiä Alt ja Form Feed tulostimen oikeassa yläkulmassa. Tulostin tulostaa tällöin testiarkin.



8 Tulostimen kytkentä tietokoneeseen

Tulostimen mukana on toimitettu kaksi vakiotyypistä litäntäyksikön liitintä: rinnakkais- ja sarjaliitin. Rinnakkaisliitännän käyttöä koskevat ohjeet on annettu seuraavssa. Sarjaliitännää käytettäessä noudatetaan alla olevia ohjeita mutta lukien asianmukaisissa kohdissa 'rinnakkaisen' sijaan 'sarja'.

Tulostimeen on varattu paikka myös lisävarusteena saatavalle liitäntäyksikön liittimelle, joka on B-tyyppinen liitin. Tarkempia tietoja tästä ja muista lisävarusteista on annettu Käyttöoppaan luvun 3 kohdassa "Lisävarusteet".

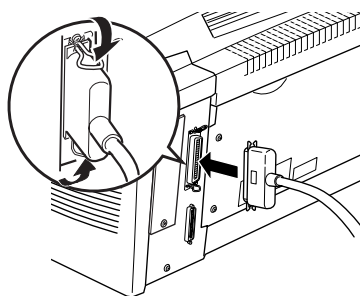
1. Varmista että tulostimen ja tietokoneen virta on katkaistu.

Alustavat toimenpiteet

2. Kytke rinnakkaiskaapeli rinnakkaisliittimeen ja kiinnitä liitin tulostimeen puristamalla sinkilöitä vastakkain kunnes ne lukittuvat paikalleen liittimen molemmin puolin.

Huom:

On käytettävä vain suojattua, kierrettyä rinnakkaisparijohtoa.



3. Kytke kaapelin toinen pää tietokoneeseen.
4. Kytke virta ensin tulostimeen ja sen jälkeen tietokoneeseen.

9 Tulostinajurin asennus

Tulostimen mukana toimitetulla CD-ROMilla on lisäohjelmat sekä tulostinajuri järjestelmiin Microsoft Windows 3.1, Windows 3.11 for Workgroups, Windows 95, Windows NT 3.51 ja NT 4.0.

Kun tulostin on liitetty tietokoneeseen, asennetaan tulostinajuri. Tulostinajuri on ohjelma, joka "ajaa" tulostinta eli ohjaa sen toimintaa. Sen avulla voi suorittaa asetuksia kuten paperikoko, paperilähde ja tulostussuunta. Tarkempia tietoja tulostimen asetuksista on annettu myös tulostinajuria koskevassa suorassa opastuksessa.

Suomi

Alustavat toimenpiteet

DOS-käyttöjärjestelmien yhteydessä on käytettävä muuta kuin tulostimen mukana toimitettua ajuria.

Kaikille Windows-käyttäjille

Asenna tulostinajuri toimimalla seuraavasti:

1. Varmista että tulostimen virta on katkaistu ja Windows toiminnassa.
2. Pane tulostimen mukana toimitettu CD-ROM tulostimen CD-ROM-asemaan D (tai E).
3. Käytettäessä järjestelmiä Windows 3.1, Windows 3.11 for Workgroups tai Windows NT 3.51, on varmistettava, että ohjelmiston käsittelyikkuna on auki; valitse sitten RUN tiedostovalikossa File. Jos käytät järjestelmää Windows 95 tai Windows NT 4.0, näpäytä Start ja valitse sitten Run.
4. Kirjoita D:\EPSETUP (tai E:\EPSETUP) ja näpäytä sitten OK.
5. Kaksoisnäpäytä Install Printer Driver näytölle tulevassa valintaikkunassa; asennuksen voi suorittaa myös valitsemalla Install Printer Driver ja näpäyttämällä sitten oikeassa yläkulmassa olevaa nuolta.
6. Valitse EPL-5700 näytölle tulevassa valintaikkunassa ja näpäytä OK. Tulostinajurin asennus tapahtuu nyt automaattisesti.
7. Kun asennus on suoritettu, näpäytä OK.

Tulostinajuri on nyt asennettu tietokoneeseen.

Windows 95 plug-and-play-liitännällä

Asenna tulostinajuri suorittamalla seuraavat toimenpiteet Windows 95:n plug-and-play-liitännää käyttäen:

Alustavat toimenpiteet

Huom:

Asennettaessa tulostinohjelmistoa Windows 95:n plug-and-play-liitäntää käyttäen tietokoneen rinnakkaisportin täytyy olla IEEE 1284 (ECP tai Nibble) -yhteensopiva ja kaksisuuntainen. Tarkempia tietoja on tietokonetta koskevassa kirjallisuudessa.

1. Katkaise tarvittaessa tulostimen ja tietokoneen virta.
2. Kytke virta ensin tulostimeen ja vasta sen jälkeen tietokoneeseen. Tietokone alkaa tällöin ladata Windows 95:ttä.
3. Jos olet valinnut salasanan, syötä se kun saat sitä koskevan kehoitteen. Näytölle tulee tällöin tekstiruutu New Hardware Found (löytynyt uusi laite).

Huom:

Jos tekstiruutu New Hardware Found ei tule näytölle, katso edellisellä sivulla kohdassa "Kaikille Windows-käyttäjille" annettuja asennusohjeita.

4. Näpäytä painiketta Driver from disk provided by hardware manufacturer. Älä paina mitään muuta painiketta.
5. Näpäytä OK. Näytölle tulee tällöin tekstiruutu Install From Disk (asennus levykkeeltä).
6. Pane tulostimen mukana toimitettu CD-ROM CD-ROM-asemaan.
7. Jos olet pannut CD-ROMin asemaan D, näpäytä OK. Muussa tapauksessa on ensin muutettava aseman kirjain ruudussa Copy manufacturer's files from, ja näpäytettävä sitten OK. Tulostinajurin asennus tapahtuu nyt automaattisesti.
8. Seuraavaan tekstiruutuun voit kirjoittaa tulostimelle antamasi oman erikoisnimen tulostimen nimiruutuun Printer Name. Suositamme, että mallinimike säilytetään samana kuin näytöllä. Ohjelma kopioi tiedostot kovalevylle lisäten Printers-tulostinkansioon kuvakkeen käyttäen tulostimelle annettua nimeä. Jos haluat käyttää tulostinta perustulostimena Windows 95 -sovelluksissa, valitse 'Yes'. ('No' on tulostimen oletusasetus.)

9. Näpätä Finish- painiketta.

Tulostinohjelmisto on nyt asennettu tietokoneeseen.

Huom:

Seuraavan kerran kun kytket tietokoneeseen virran ajurin asennuksen jälkeen, Windows 95:n näytölle saattaa tulla uudelleen tekstiruutu New Hardware Found (löytynyt uusi laite). Tällöin on näpäytettävä valintanappia Do not install a driver; näpätä sitten OK. Tämä tekstiruutu ei sen jälkeen enää ilmaannu näytölle.

DOS-ohjelmat

Koska DOS-sovellusohjelmien ajurinvalintamenettelyssä on eroja, tulostinajurin valintaan ei ole mitään vakio-ohjetta. Tulostimen valintaa koskevat ohjeet on annettu ohjelmistoa koskevassa ohjekirjassa.

Kun näytölle tulee kehote valita tulostin, valitse ensimmäinen käytettävissä oleva tulostin alla olevalta listalta.

EPL-5700
EPL-5500/5500+
EPL-N1200
EPL-N2000
EPL-5600
EPL-3000
EPL-5200/5200+
HP LaserJet III/IIP/IIID
HP LaserJet III Si
HP LaserJet 4L
EPL-9000
HP LaserJet 4

Jos valitset jonkin muun tulostimen kuin EPL-5700, et ehkä voi hyödyntää kaikkia tulostimen toimintoja.

Alustavat toimenpiteet

Huom:

CD-ROMilla on myös lisäohjelma Etäohjauspaneeli. DOSia käytettäessä tätä lisäohjelmaa voi hyödyntää haluttaessa muuttaa tulostimen hallintapaneeliasetuksia. Tarkempia tietoja on annettu Käyttöoppaan luvussa 5.

10 Ajurin perusasetukset

Ennen tulostuksen aloittamista on varmistettava, että ajurin asetukset vastaavat asiakirjan vaatimuksia. Vaikka monet Windows-sovellukset syrjäyttävätkin ajurilla suoritettavat tulostinasetukset, tämä ei päde kaikkiin sovelluksiin.

On siis tarkastettava seuraavat seikat:

- | | | |
|--------------------------|----------------|--|
| <input type="checkbox"/> | Paperi | Tulostimeen sijoitetun paperin koko |
| <input type="checkbox"/> | Tulostussuunta | Tulostussuunta sivulla (muotokuva tai maisema) |
| <input type="checkbox"/> | Tulostuslaatu | Tulosteen piirtotarkkuus pisteinä tuumaa kohti (dpi) |
| <input type="checkbox"/> | Paperilähde | Auto Selection (automaattinen valinta), MP Tray (syöttöalusta), Manual Feed (käsinsyöttö) tai Lower Cassette (alakasetti) (jos on) |

Windows 95:n ja Windows NT 4.0:n käyttäjille

Suorita tarvittavat asetukset toimimalla seuraavasti:

1. Näpäytä Start-painiketta.
2. Osoita Settings; näpäytä sitten Printers.
3. Näpäytä oikealta tulostinkuvaketta ja valitse Properties (Windows 95) tai Document Defaults (Windows NT 4.0). Näpäytä ehdottomasti oikealta.
4. Näpäytä perusasetusotsikkoa Basic Settings.
5. Valitse tulostimeen panemasi paperin koko valikosta Paper. Jos listalla ei näy haluttua paperikokoa, käy lista läpi vierittämällä sitä oikealla olevan nuolen avulla.
6. Valitse tulostussuunnaksi Portrait tai Landscape. Tulostussuunta ruudussa olevassa kuviossa muuttuu suorittamasi valinnan mukaan.
7. Valitse piirtotarkkuus valikosta Print Quality.
8. Valitse paperilähde.

Suorita mahdolliset muut asetukset ja näpäytä OK, kun ne on tehty.

Windows 3.1:n ja Windows 3.11:n for Workgroups käyttäjille

Hakeudu ajuriin toimimalla seuraavasti ja suorita tarvittavat asetukset:

1. Kaksoisnäpäytä päänäytössä kuvaketta Control Panel.
2. Kaksoisnäpäytä kuvaketta Printers.

Alustavat toimenpiteet

3. Varmistaudu että oma tulostimesi on korostettuna ja näpäytä painiketta *Setup*.
4. Valitse tulostimeen panemasi paperin koko valikosta *Paper*. Jos listalla ei näy haluttua paperikokoa, käy lista läpi vierittämällä sitä oikealla olevan nuolen avulla.
5. Valitse tulostussuunnaksi *Portrait* tai *Landscape*. Tulostussuunta ruudussa olevassa kuviossa muuttuu suorittamasi valinnan mukaan.
6. Valitse piirtotarkkuus valikosta *Print Quality*.
7. Valitse paperilähde.

Suorita mahdolliset muut asetukset ja näpäytä *OK*, kun ne on tehty.

Windows NT 3.51:n käyttäjille

Hakeudu ajuriin toimimalla seuraavasti ja suorita tarvittavat asetukset:

1. Kaksoisnäpäytä päänäytössä kuvaketta *Control Panel*.
2. Kaksoisnäpäytä kuvaketta *Printers*.
3. Kaksoisnäpäytä tulostimesi kuvaketta.
4. Valitse *Printers*-valikossa *Properties*.
5. Varmistaudu että oma tulostimesi on valittuna ja näpäytä painiketta *Setup*.
6. Valitse paperilähde.
7. Valitse paperikoko.

Suorita mahdolliset muut asetukset ja näpäytä *OK*, kun ne on tehty.

11 Pääsy suoraan opastukseen

Windows-tulostinajuriin sisältyy laajamittainen suoraopastus, josta saa ajurin asetuksia koskevia yksityiskohtaisia tietoja ja ohjeita. Suora opastus pystyy vastaamaan useimpiin ajuria koskeviin kysymyksiin.

Huom:

Suora opastus ei ole käytettävissä DOS-sovelluksissa.

Pääsy suoraan opastukseen Windows-tulostinajurista

Kun haluat päästä suoraan opastukseen tulostinajurista, hakeudu ajuriin noudattamalla sivulla 16 annettuja ohjeita; näpäytä sen jälkeen painiketta Help näytölle tulevan ikkunan alalaidassa.

Pääsy suoraan opastukseen Windows-sovelluksissa

Kun haluat päästä suoraan opastukseen omasta sovelluksestasi, avaa File-valikko ja valitse Print tai Print Setup. Näpäytä sitten Printer, Setup, Options tai Properties (voit joutua näpäyttämään useampiakin näistä painikkeista) riippuen käytössä olevasta ohjelmistosta. Näpäytä sen jälkeen painiketta ? tai Help näytölle tulevassa ikkunassa.

Alustavat toimenpiteet

Käyttövalmistelut

EPSON EPL-5700 -tulostin tarjoaa hyvän suorituskyvyn ja toimintavarmuuden lisäksi suuren joukon erikoistoimintoja.

Ennen kuin alat käyttää lasertulostintasi:

- Lue tässä osassa annetut turvatiedot, lasertulostimia koskevat varoitukset ja tärkeät turvaohjeet
- Suorita tulostimen käyttövalmistelut ja testaa se käyttäen apuna opasta Alustavat toimenpiteet.

Tässä opaskirjassa on annettu tarkempia tietoja tulostimesta.

Tästä opaskirjasta

Tässä opaskirjassa on tulostimen käyttöä koskevia tietoja. Tulostimen asennusta ja asettelua koskevat tiedot on annettu oppaassa Alustavat toimenpiteet.

Luvussa 1 "Tulostimen käyttö" selvitetään tulostimen hallintaa. Siinä on myös tietoja paperin sijoittamisesta tulostimeen ja kuinka tulostin asetellaan kulloinkin käytettävän paperilaadun ja -koon mukaan.

Luvussa 2 "Tulostimen ymmärtäminen" selvitetään tulostimen hallintapaneelin käyttöä. Siinä selvitetään myös tulostetta koskevat asetukset.

Luvussa 3 "Lisävarusteet" annetaan yksityiskohtaiset ohjeet siitä kuinka tulostimeen saatavat lisävarusteet asennetaan.

Luvussa 4 "Lisäohjelma EPSON Status Monitor" selvitetään kuinka EPSON Status Monitor -lisäohjelma asennetaan.

Suomi

Luvussa 5 “Etäohjauspaneeli, lisäohjelma” selvitetään niitä tulostinasetuksia, joita voi muunnella Etäohjauspaneeli-lisäohjelmalla. Lue tämä luku, jos et pysty muuttamaan tulostimen asetuksia ohjelmiston kautta.

Luvussa 6 “Vianetsintä ja kunnossapito” annetaan hyödyllistä tietoa siitä, mitä on tehtävä, kun tulostimeen tulee jokin vika; siinä on myös tulostimen kunnossapitoa koskevia ohjeita.

Tulostimestasi

Tulostimesi on uusin malli EPSONin pitkälle kehitetyssä lasertulostinsarjassa. Se on hyvin samanlainen kuin Hewlett-Packardin tulostin LaserJet 4 (LJ4) ja sillä tulostettaessa voi hyödyntää monenlaisia ohjelmia, jotka tukevat myös HP LaserJet -tulostimia.

Tulostimen suurta piirtotarkkuutta 600 dpi (pistettä/tuuma) tehostaa vielä EPSONin kehittämä Resolution Improvement Technology (RITech), joka siloittelee diagonaaliviivojen rosoiset reunat sekä tekstissä että grafiikassa. Tämä antaa asiakirjoille siistin ja tuoreen tunnun, mikä myös osaltaan parantaa niiden laadukasta ulkonäköä.

Tulostin on helppo asentaa ja yksinkertainen käyttää. Tarvitsee vain suorittaa tulostimen asettelut, kytkeä se tietokoneeseen ja asentaa tulostinajuri kuten oppaassa Alustavat toimenpiteet on selostettu.

Tulostin tukee ECP-määrittelyn mukaisia toimintoja Windows 95:ssä. ECP on kätevä nopeassa tiedonsiirrossa ja kaksisuuntaisessa viestinnässä tietokoneen kanssa.

Toiminnot

Tulostimessa on täydellinen valikoima toimintoja, jotka edistävät helpokäyttöisyyttä ja yhtenäistä, korkealuokkaista tulostusta. Tärkeimpiä toiminnallisia ominaisuuksia on selvitetty alla.

Korkealuokkainen tulostus

Tulostin pystyy tulostamaan 600 dpi:n piirtotarkkuudella jopa 8 sivua minuutissa. Tulot varmasti antamaan arvoa tulostimesi korkealuokkaiselle tulostuslaadulle ja sen erinomaiselle käsittelynopeudelle.

Runsaasti erilaisia kirjainlajeja

Tulostimesi tarjoaa 14 kooltaan muutettavissa olevaa TrueType-kirjainlajia, 31 LaserJet-yhteensopivaa kooltaan muutettavaa kirjainlajia sekä yhden LJ4:ää emuloivan bittikarttakirjainlajin; tämä valikoima on varmasti riittävä haluttaessa tulostaa ammattimaisilta näyttäviä asiakirjoja.

Kehitettä säästävä toimintatila

Haluttaessa vähentää asiakirjojen tulostukseen tarvittavan kehitteen määrää, karkeita vedoksia voi tulostaa erityistä kehitteensäätötilaa käyttäen.

Lisävarusteet

Tulostin toimitetaan varustettuna sisäänrakennetulla kaksisuuntaisella rinnakkaisliitännällä, sarjaliitännällä ja 4 MB:n muistilla, jota voi lisätä 36 MB:iin asti. Tulostimeen on myös mahdollista asentaa lisäliitinyksiköksi Type-B Ethernet-, sarja-, koaksiaali- tai kaksoisaksaaliitinyksikkö. 500 arkin alapaperikasetti (C81287*) syöttää automaattisesti jopa 500 kpl A4-kokoista arkkia ilman, että tulostimeen tarvitsee lisätä paperia. Face Up Tray -alustaa (C81286*) on hyvä käyttää tulostettaessa esimerkiksi tarralipukkeille tai kuultokuvakalvoille, jotka vaativat suoran paperiradan.



ENERGY STAR toiminta-ajatuksen noudattaminen

ENERGY STAR -ohjelmaan osallistuvana yrityksenä EPSON on varmistanut, että tämä tuote täyttää energiansäästön osalta kansainväliset ENERGY STAR -normit.

Kansainvälinen ENERGY STAR -ohjelma pyrkii vapaaehtoisuuden pohjalta edistämään energiaa säästävien tietokoneiden, tulostimien ja ohjelma- ja laitteiden kehittämistä.

Turvatietoja

Laserturva

Tämä tulostin on sertifioitu Yhdysvalloissa vuoden 1968 terveys- ja turvallisuusasetuksen säteilyvalvontamääräysten nojalla luokan I lasertuotteeksi terveysministeriön (DHHS) säteilyturvastandardin mukaisesti. Tämä merkitsee käytännössä sitä, että tulostin ei aiheuta haitallista lasersäteilyä.

Koska laserin aiheuttama säteily on rajoitettu kokonaan suojakotelon ja ulkokuoren sisään, lasersäde ei pääse laitteen ulkopuolelle käytön missään vaiheessa.

Eurooppalaisille käyttäjille

Tanska

Advarsel

Usynlig laserstråling ved åbning, når sikkerhedsafbrydere er ude af funktion. Undgå udsættelse for stråling.

Klasse 1 laserprodukt der opfylder IEC825 sikkerhedskravene.

Suomi ja Ruotsi

EPL-5700 on lasertoiminen sivukirjoitin. Laserista ei aiheudu käyttäjälle vaaraa, kun kirjoitinta käytetään käyttöohjeiden mukaisesti.

Laserin aiheuttama säteily jää kokonaisuudessaan suojarakenteiden sisäpuolelle, eikä lasersäde pääse laitteen ulkopuolelle sitä käytettäessä.

VAROITUS!

Laitteen käyttäminen muulla kuin tässä käyttöohjeessa minitulla tavalla saattaa altistaa käyttäjän turvallisuusluokan I ylittävälle näkymättömälle lasersäteilylle.

WARNING!

Om apparaten används på annat sätt än i denne bruksanvisning specificerats, kan användaren utsättas för osynlig laserstrålning, som överskrider gränsen för laser klass I.

LUOKAN I LASERLAITE

KLASS I LASER APPARAT

Kirjoittimen taakse kuvan osoitamiin paikkoihin on klinnitetty tarrat, jotka osoittavat, että kirjoitin on B.S.7192 ja IEC 825-määräysten mukainen luokan I laserlaite. Jos kirjoittimen kuori poistetaan, näkyviin tulee kolmas, alla oleva tarra

Suomi

Norja

Advarsel

Dersom apparatet brukes på annen måte enn spesifiseret i denne bruk-sanvisning, kan brukeren utsettes for usynlig lasersstråling som overskrider grensen for laser klasse I.

Dette er en halvleder lader. Maksimal effekt til laserdiode er 5.0×10^{-4} W og bølgelengde er 780 ± 20 nm.

CDRH-määräykset

Yhdysvaltain elintarvikkeita ja lääkaineita valvovien viranomaisten (Food and Drug Administration) laite- ja säteilyturvakeskus (Center for Devices and Radiological Health - CDRH) saattoi 2.8.1976 voimaan lasertuotteita koskevat määräykset. Näiden määräysten noudattaminen on pakollista kaikkien Yhdysvalloissa markkinoitavien tuotteiden osalta. Alla oleva tarra on osoitus siitä, että tuote täyttää CDHR-määräykset, ja kaikki Yhdysvalloissa markkinoitavat lasertuotteet on varustettava tällä tarralla.

This laser product conforms to the applicable requirement of 21 CFR Chapter I, subchapter J.

SEIKO EPSON CORP.
Hirooka Office
80 Hirooka, Shiojiri-shi, Nagano-ken,
Japan

MANUFACTURED:

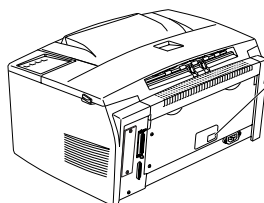
Laserturvatarrat



Varoitus:

Muut kuin tässä oppaassa mainitut hallinta- ja säätötavat tai käyttömenettelyt saattavat altistaa käyttäjän vaaralliselle säteilylle.

Tulostimesi on IEC825-vaatimusten mukainen luokan 1 lasertuote. Alla oleva tarra on kiinnitettävä laitteeseen maissa, joissa sellainen vaaditaan.



LASER KLASSE 1 NACH IEC 825
CLASS 1 LASER PRODUCT TO IEC 825
KLASSE 1 LASER PRODUKT I.H.T. IEC 825
LUOKAN 1 LASERLAITE

Suomi

Sisäpuolinen lasersäteily

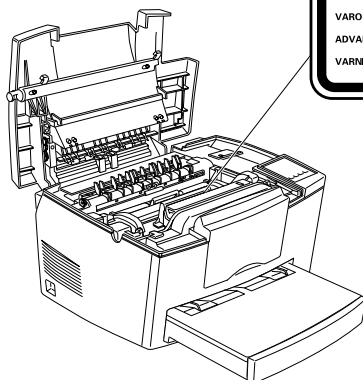
Suurin säteilyteho 5,0 x 10⁻⁴ W

Aaltopituus 780 ± 20 nm

Tämä on luokan IIIb laserdiodiasennelma, joka käyttää näkymätöntä lasersädettä. Tulostinpää EI OLE KENTÄLLÄ VAIHDETTÄVA OSA. Tulostinpäätä ei sen vuoksi pidä missään tapauksessa avata.

Suomalaisille käyttäjille

Tulostimen sisään on kiinnitetty lasersäteilystä varoittava lisätarra kuvan osoittamaan kohtaan.



CAUTION - INVISIBLE LASER RADIATION WHEN OPEN
AVOID EXPOSURE TO BEAM
VORSICHT- UNSICHTBARE LASERSTRAHLUNG WENN
ABDECKUNG GEÖFFNET NICHT DEM STRAHL
AUSSETZEN
ADVARSEL- OSYNLIG LASERSTRÄLING NÄR DEKSEL
ÄPPNES UINIGÄ EKSPONERING FOR STRÄLEN
VARO!- AVATTAESSA OLET ALTTINA NÄKYMÄTÖN
LASERSÄTEILYLLE ÄLÄ KATSO SÄTEESEEN
ADVARSEL- OSYNLIG LASERSTRÄLING VED ÖPPNING
UNDGÄ UDSÄTTELSE FOR STRÄLING
VARNING- OSYNLIG LASERSTRÄLNING NÄR DENNA DEL
ÄR ÖPPNAD STRÄLEN ÄR FARLIG

Otsoniturva

Otsonipäästö

Lasertulostimet kehittävät otsonikaasua tulostusprosessin sivutuotteena. Otsonia kehittyy vain, kun tulostin on toiminnassa.

Otsonialtistuksen raja-arvot

Suosituksen mukainen altistusraja otsonin osalta on 0,1 ppm (miljoonasosaa), joka ilmaistaan aikapainotteisena keskipitoisuutena kahdeksan (8) tunnin aikajaksolta.

EPL-5700 lasertulostin kehittää <0,01 ppm tulostaessaan yhtäjaksoisesti 8 tuntia 1 000 kuutiojalan (28 m³) kokoisessa suljetussa huonetilassa.

Vaaran minimointi

Otsonialtistusvaaran minimoimiseksi on vältettävä seuraavia tilanteita:

- useiden lasertulostinten käyttöä suljetussa tilassa (ks. yllä)
- käyttöä ilmankosteuden suhteen erittäin kuivissa olosuhteissa
- huonoa ilmanvaihtoa huoneessa
- pitkäaikaista, yhtäjaksoista tulostusta tällaisissa oloissa

Tulostimen sijoitus

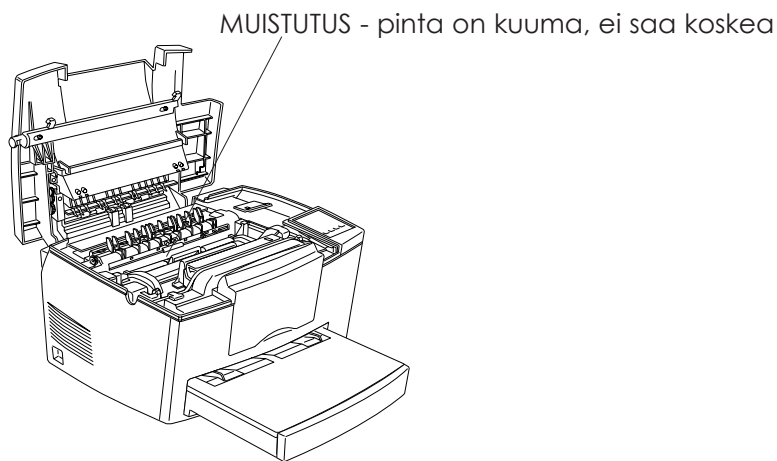
Tulostin on sijoitettava sellaiseen paikkaan, että tulostettaessa kehittyvät kaasut ja lämpö:

- eivät suuntaudu suoraan käyttäjän kasvoille
- poistuvat mikäli suinkin mahdollista suoraan rakennuksen ulkopuolelle

Lasertulostinta koskevia varoituksia

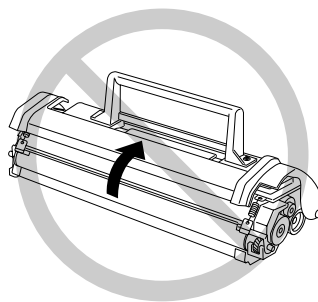
Tämä tulostin hyödyntää lasertekniikkaa. Kun tulostimen suojakansi avataan, on noudatettava seuraavia varoituksia. Vaikka olisitkin hyvin perillä muuntyyppisistä tulostimista, noudata ehdottomasti näitä varoituksia; vain silloin voit olla varma, että laite toimii turvallisesti ja tehokkaasti.

- ❑ Varo koskemasta kuumentimeen, jossa on merkintä: “MUISTUTUS - pinta on kuuma, ei saa koskea”. Jos tulostin on ollut juuri käytössä, kuumennin voi olla hyvin kuuma.



- ❑ Vältä koskemasta tulostimen sisäosiin, jollei opaskirjasessa nimenomaan kehoiteta niin tekemään.
- ❑ Älä koskaan paina tulostimen osia väkisin paikalleen. Vaikka tulostin on tukevarakenteinen, kovakourainen käsittely saattaa aiheuttaa vaurioita.

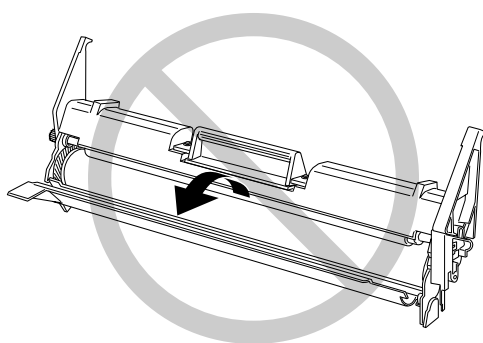
- ❑ Kehitekasettia irrotettaessa ei saa koskea suojakannen alla olevaan kehitystelaan; muuten tulostuslaatu heikkenee.



- ❑ Älä käännä kasettia ylösalaisin tai aseta sitä kyljelleen.
- ❑ Kasettia käsiteltäessä se täytyy aina panna puhtaalle, tasaiselle alustalle.
- ❑ Älä yritä muuntaa kasettia tai hajottaa sitä osiinsa. Sitä ei voi täyttää uudelleen.
- ❑ Yritä välttää väriaineeseen koskemista ja varsinkin sen pääsyä silmiin.
- ❑ Älä käytä kasettia ainakaan tuntiin sen jälkeen, kun se on tuotu kylmästä lämpimään.

Suomi

- ❑ Valojohdeyksikköä irrotettaessa on vältettävä altistamasta sitä huonevalolle yhtään kauempaa kuin on välttämätöntä. Yksikössä on valoherkkä rumpu; tämä on se vihreä lieriö, joka näkyy yksikön raoista. Altistuminen valolle voi vahingoittaa rumpua ja aiheuttaa tulosteeseen tummia tai vaaleita läikkiä sekä lyhentää rumpun kestoikää. Jos yksikkö joudutaan pitämään tulostimen ulkopuolella pidempään, se täytyy peittää valo läpäisevä mättömällä liinalla.



- ❑ Varo naarmuttamasta rumpun pintaa. Kun poistat valojohdeyksikön tulostimesta, aseta se aina puhtaalle, tasaiselle alustalle. Vältä myös koskemasta rumpuun, sillä iholla olevat öljyt voivat aiheuttaa sen pintaan pysyviä vaurioita ja heikentää tulostuslaatua.
- ❑ Parhaaseen tulostuslaatuun pääsemiseksi valojohdeyksikköä ei saa säilyttää paikassa, missä se on alttiina auringonvalolle, pölylle, suolapitoiselle ilmalle tai syövyttävälle kaasulle (kuten ammoniakkaasulle). Vältä myös sijoituspaikkoja, joissa lämpötila tai kosteus voi muuttua äkillisesti. On myös huolehdittava siitä, että käyttötarvikkeet pidetään poissa lasten ulottuvilta.

Hinweis:

Die Geräteanschlußleitung muß den einschlägigen Normen genügen.

Es muß eine dreiadrige Leitung verwendet werden.

Die Anschlußleitung darf nicht leichter als H05CC-F oder H05VVH2-F sein.

*Maschinenlärminformations-Verordnung-3. GSGV, 18. 01. 1991:
Der arbeitsplatzbezogene schalldruckpegel beträgt 70 dB (A)
oder weniger gemäß ISO 7779.*

Tärkeitä turvaohjeita

Lue kaikki nämä ohjeet huolellisesti läpi ennen kuin alat käyttää tulostinta.

- Noudata kaikkia tulostimeen merkittyjä varoituksia ja ohjeita.
- Irrota tulostin verkkovirrasta ennen sen puhdistamista. Käytä puhdistukseen kosteaa liinaa. Älä käytä nestemäisiä tai aerosolipuhdistusaineita.
- Älä käytä tätä tulostinta veden läheisyydessä.
- Älä sijoita tulostinta heiveröiseen vaunuun tai telineeseen tai epävakaaalle pöydälle.
- Laitetekelön takana ja pohjassa olevat raot ja aukot ovat ilmanvaihtoa varten. Niitä ei saa tukkia eikä peittää. Älä sijoita tulostinta vuoteelle, sohvalle, nukkamatolle tai vastaavalle alustalle tai kiinteään hyllykköön, missä ei ole tehokasta ilmanvaihtoa.
- Käytä vain tehokilvessä mainittua virtalähdettä. Jos olet epävarma verkkovirran arvoista, tiedustele asiaa myyjäliikkeltä tai paikalliselta energialaitokselta.
- Jos pistoke ei sovi pistorasiaan, pyydä ammattitaitoista sähköasentajaa vaihtamaan vanhanaikainen pistorasia uuteen.
- Älä sijoita tulostinta paikkaan, jossa liitäntäjohto jää ohikulkioiden jalkoihin.
- Jos tulostimen yhteydessä käytetään jatkojohtoa, varmistaudu ettei jatkojohdon välityksellä verkkoon kytkettyjen laitteiden yhteenlaskettu ampeerimäärä ylitä jatkojohdon virrankestoa. Varmistaudu myös, ettei kaikkien samaan seinärasiaan kytkettyjen laitteiden yhteenlaskettu ampeerimäärä ylitä seinäkoskettimen virrankestoa (15 A).
- Älä koskaan työnnä mitään esineitä laitteen kotelossa oleviin reikiin; ne voivat koskettaa osia, joissa on vaarallinen jännite, tai aiheuttaa komponenttien välillä oikosulun, mistä aiheutuu tulipalo- tai sähköiskuvaara.
- Älä koskaan päästä mitään nestettä kaatumaan tulostimelle.
- Älä yritä suorittaa tulostimelle mitään muita kuin tässä opaskirjassa mainittuja huoltotoimia. Jos avaat tai irrotat suojakannet, joissa on merkintä "Ei saa avata", joudut alttiiksi vaarallisille jännitteille ja muille vaaroille. Tällaisten osien huoltaminen on annettava ammattitaitoisen huoltohenkilöstön tehtäväksi.

- ❑ Irrota tulostin verkkovirrasta ja anna huoltaminen vaaditun pätevyyden omaavan huoltohenkilöstön tehtäväksi seuraavissa tilanteissa:
 - A. Jos liitäntäjohto tai pistorasia on vahingoittunut tai hankautunut.
 - B. Jos tulostimeen on kaatunut jotakin nestettä.
 - C. Jos tulostin on ollut sateessa tai sille on muuten päässyt vettä.
 - D. Jos tulostin ei toimi normaalisti, vaikka käyttöohjeita noudatetaan tarkoin. Suorita vain säätöjä, joista on ohjeet opaskirjassa, sillä vääristä säätötoimista voi olla seurauksena vaurioita, jotka vaativat ammattitaitoisen teknikon suorittamia laajamittaisia korjauksia ennen kuin laite saadaan takaisin normaaliin käyttökuntoon.
 - E. Jos laite on päässyt putoamaan tai laitteen kotelo on vahingoittunut.
 - F. Jos laitteen suorituskyky on huomattavasti heikentynyt, mikä viittaa siihen, että laite vaatii huoltoa.

Varoitukset, Muistutukset, Huomautukset



***Varoituksia** täytyy noudattaa tarkoin mahdollisten henkilö-
vahinkojen välttämiseksi.*



***Muistutukset** täytyy huomioida laitevaurioiden välttämiseksi.*

***Huomautukset** sisältävät kirjoittimen käyttöön liittyviä tärkeitä tietoja ja käytännön vinkkejä.*

Luku 1

Tulostimen käyttö

Tulostimen hallinta	1-2
Tulostinajuriin pääsy	1-2
Etäohjauspaneeli, lisäohjelma	1-3
Intelligent Emulation Switch (IES)	1-4
Paperin käsittely	1-4
Paperin sijoitus syöttöalustalle	1-5
Paperin syöttö käsin	1-7
Tulostus erikoispaperille	1-8

Suomi

Tulostimen hallinta

Tulostimen hallitaan ja asetusten muuttamiseen on käytettävissä kaksi eri tapaa:

- Tulostinajuri (Windows-käyttäjät)
- Etäohjauspaneeli, lisäohjelma (DOS-käyttäjät)

Yleensä tulostimen hallintaan käytetään tulostinajuria. Tulostinajurilla on helppo suorittaa tavallisimmat tulostusasetukset kuten paperilähde, paperikoko ja tulostussuunta. Alla on annettu ohjeet siitä kuinka ajurivalikkoihin pääsee.

Joillakin tietokoneohjelmilla ei kuitenkaan ole mahdollista suorittaa tulostimen säätöjä tulostinajurin kautta. Silloin tulostimen asetukset on muutettava Etäohjauspaneeli- lisäohjelmalla. Tämän lisäohjelman käyttöä koskevat ohjeet on annettu luvussa 5.

Tulostinajuriin pääsy

Tulostinajuriin pääsee suoraan useimmista Windows-sovelluksista tai Windows-käyttöjärjestelmästä, kuten alla on selvitetty. Monissa Windows-sovelluksissa tehdyt tulostinajuriasetukset syrjäyttävät asetukset, jotka on tehty hakeutumalla ajuriin käyttöjärjestelmän kautta; sen vuoksi on useimmiten paras hakeutua ajuriin omasta sovelluksesta, silloin voidaan olla varmat, että lopputulos on sellainen kuin halutaan.

- Kun haluat päästä ajuriin omasta sovellusohjelmastasi, näpäytä File-valikossa Print tai Page Setup. Voi olla tarpeen näpäyttää myös Setup, Options, Properties tai useampia kuin yhtä näistä.
- Kun haluat päästä ajuriin Windows 3.1:stä tai Windows 3.11:stä, kaksoisnäpäytä pääohjelmaryhmässä kuvaketta Control Panel ja kaksoisnäpäytä sen jälkeen kuvaketta Printers. Valitse EPSON EPL-5700 listasta Installed Printers ja näpäytä Setup.

- Kun haluat päästä ajuriin Windows NT 3.51:stä, kaksoisnäpätä pääohjelmaryhmässä kuvaketta Control Panel ja kaksoisnäpätä sen jälkeen kuvaketta Printers. Kaksoisnäpätä tulostinkuvaketta ja valitse Printers-valikosta Properties.

Varmistaudu, että tulostimesi on valittuna, ja näpätä Setup.
- Kun haluat päästä ajuriin Windows 95:stä tai Windows NT 4.0:sta, näpätä Start, osoita Settings ja näpätä Printers. Näpätä sen jälkeen oikealta kuvaketta EPSON EPL-5700 ja näpätä Properties (Windows 95) tai Document Defaults (Windows NT 4.0).

Etäohjauspaneeli, lisäohjelma

Huom:

Ennen kuin alat käyttää Etäohjauspaneeli-lisäohjelmaa, lue tarkoin Etäohjauspaneeli-CD-ROMissa oleva README-tiedosto. Tässä tiedostossa on tärkeää lisäohjelmaa koskevaa tietoa.

Tulostinohjelmistoon sisältyvän Etäohjauspaneeli-lisäohjelman avulla voit muuttaa useita tulostusasetuksia.

Tulostinasetusten muuttamiseen ei yleensä tarvitse käyttää Etäohjauspaneelia. Useimmista sovellusohjelmista pääsee suoraan tulostinajuriin, jossa voit muuttaa kaikkia lopulliseen tulostukseen vaikuttavia asetuksia. On huomattava, että kaikki sovelluksessa suoritettavat asetukset syrjäyttävät Etäohjauspaneelissa suoritettavat asetukset.

Mutta jos tulostusasetusten muuttaminen ei onnistu sovelluksen kautta tai jos käytössä on DOS-järjestelmä, Etäohjauspaneelin kautta on mahdollista:

- määrittää tulostimeen sijoitetun paperin koko
- muuttaa tummuus- ja RITech-asetuksia
- muuttaa emulointitilaa.

Huom:

Jos tulostinta käyttää useampi kuin yksi henkilö, muutkin käyttäjät saattavat muuttaa asetuksia. Siinäkin tapauksessa, että Etäohjauspaneelin ikkunassa näkyvät halutut asetukset, näpäytä aina painiketta Send, niin että tulostus noudattaa varmasti näitä asetuksia.

Tarkempia tietoja Etäohjauspaneelistä on annettu luvussa 5.

Intelligent Emulation Switch (IES)

Tulostimen IES-toiminto (älykäs emulointikytkentä) siirtyy automaattisesti emulointitilasta toiseen riippuen siitä millaista tietoa tulostin kulloinkin vastaanottaa. Käytettävissä olevat emulointitilat ovat HP LaserJet 4, EPSON GL/2, ESCP2, FX ja I239X. Lisäksi on käytettävissä PS-tila, mutta se edellyttää lisävarusteiden asentamista.

Älykäs emulointikytkentä aktivoidaan valitsemalla Emulation-valikossa vaihtoehto 'Auto' Etäohjauspaneeli-lisäohjelmalla.

Paperin käsittely

Tulostimeen voi syöttää paperia kolmesta eri lähteestä: vakiovarustukseen kuuluvalta paperikasetilta tai lisävarusteena saatavalta alakasetilta, tai käsin.

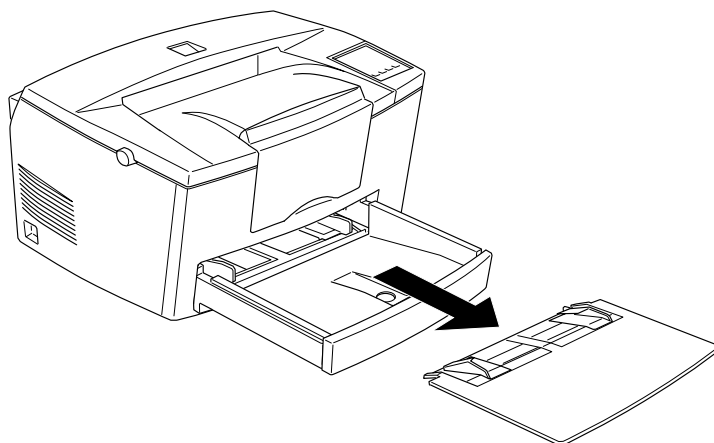
Pane merkille seuraavat seikat:

- Paperin täytyy olla hyvänlaatuista ja suhteellisen sileäpintaista, painoluokka 60 ... 90 g/m².
- Tulostin on erittäin herkkä kosteudelle. Paperi täytyy ehdottomasti säilyttää kuivassa paikassa.
- Värillistäkin paperia voi käyttää, mutta pinnoitettua paperia on syytä välttää.
- Tulostimessa voi myös käyttää valmiiksi painettuja kirjelomakkeita, mutta tällöin sekä paperin että painoväriin täytyy olla lasertulostuslaatua.

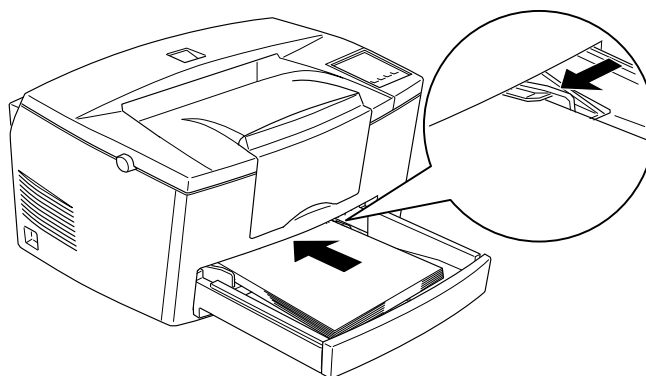
Paperin sijoitus syöttöalustalle

Syöttöalustalle voi sijoittaa enintään 150 arkkiä tavallista paperia.
Paperin sijoitus alustalle tapahtuu seuraavasti:

1. Nosta alustan suojakansi pois paikaltaan.

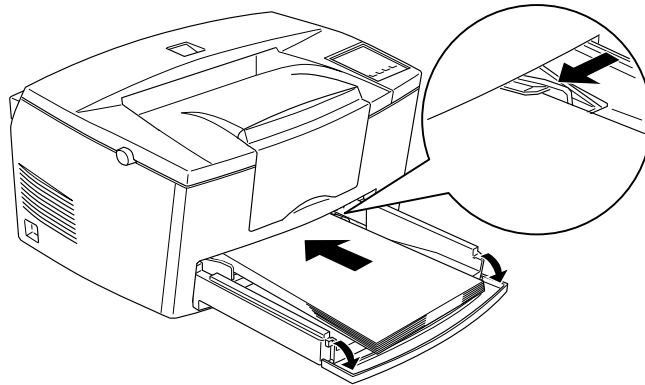


2. Erottele arkit toisistaan ja tasaa pino sitten reunoiltaan lyömällä sitä jotain tasaista alustaa vasten. Aseta paperin sivustimet käytettävän paperikoon mukaan. Sijoita pino alustalle niin pitkälle tulostimen sisään kuin se menee, paperin tulostuspuoli ylöspäin.



Suomi

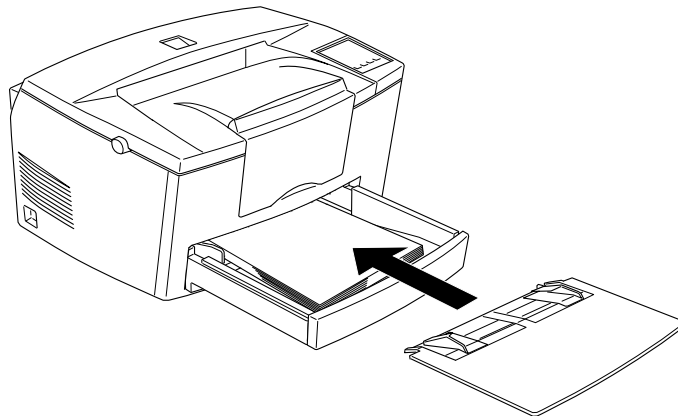
Paperialustan etuosan voi laskea alas alla olevan kuvan osoittamalla tavalla ennen kuin paperi sijoitetaan alustalle käytettäessä pidempää kuin A4-kokoista paperia.



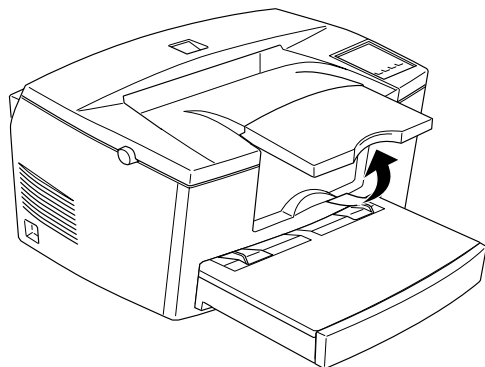
Huom:

Jos tulostukseen käytetään muuta paperikokoa kuin A4, on paperikokoasetus muutettava tulostinajurissa. Asetuksen muuttamista koskevat ohjeet on annettu suorassa opastuksessa. Jos tulostus tapahtuu DOS-sovelluksesta, muuta paperikokoasetus Etäohjauspaneelissä ohjelmalla, ks. luku 5.

3. Pane suojakansi alustan päälle kuvan osoittamalla tavalla.



4. Nosta tai laske tulostimen etuosassa oleva paperituki.



Huom:

Kun haluat tulostaa paperille, jonka paino on yli 80 g/m², tai jollekin erikoispaperille (kuten kirjekuoret, tarralipukkeet tai kuultokuvakalvot), katso seuraavan sivun kohtaa "Tulostus erikoispaperille".

Paperin syöttö käsin

Kun haluat syöttää tulostimeen yksittäisen paperiarkin käsinsyöttöaukosta, toimi seuraavasti:

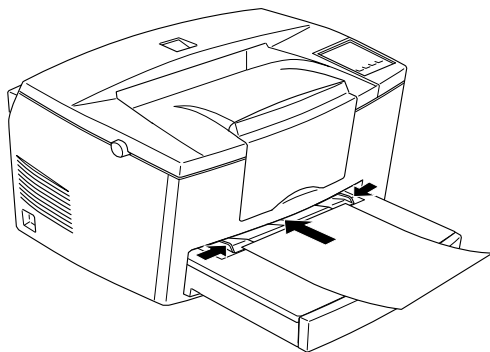
1. Valitse tulostinajurin perusasetusvalikossa paperilähteeksi Manual Feed.

Huom:

Jos tulostus tapahtuu DOS-sovelluksesta, muuta paperilähdeasetus Etäohjauspaneeli-lisäohjelmalla. Tarkempia tietoja Etäohjauspaneelin käytöstä on annettu luvussa 5.

2. Varmista että suojakansi on paikallaan syöttöalustan päällä.

3. Pane yksi arkki tulostuspuoli ylöspäin syöttöalustan suojakannen yläpuolella olevaan käsinsyöttöaukkoon niin pitkälle kuin se menee. Aseta paperin sivustimet käyttämäsi paperikoon mukaan.



4. Lähetä tulostustiedot tietokoneesta. Ohjauspaneelin merkkivalo Continue vilkkuu nopeaan tahtiin.
5. Paina Continue-painiketta. Paperi syöttyy tällöin tulostimeen käsinsyöttöaukosta.

Huom:

Kun paperia ei enää tarvitse syöttää käsin, muista muuttaa paperilähdeasetus ennen kuin jatkat tulostusta vakiovarustukseen kuuluvalta paperikasetilta tai lisävarusteena saatavalta alakasetilta.

Tulostus erikoispaperille

Huom:

EPSON ei anna mitään paperilaatutakuuta, sillä valmistajat voivat milloin tahansa muuttaa jonkin tietyn paperimerkin tai -tyypin laatuparametrejä. On aina hyvä kokeilla tulostusta kullakin paperityypillä ennen kuin sitä ostetaan suuria eriä tai ennen kuin aletaan tulostaa suuria töitä.

Tällä tulostimella voi tulostaa erikoispaperille kuten painava paperi, kirjekuoret, tarralipukkeet ja kuultokuvakalvot.

Kirjekuoret

Tulostimen syöttöalustalle voi panna 5 ... 10 kirjekuorta riippuen niiden paperin paksudesta (60 ... 90 g/m²). Tulostettaessa painaville kuorille (yli 90 g/m²) kuoret on syötettävä käsin yksi kerrallaan. Kuoret asetetaan alustalle läppäpuoli alaspäin.

Kirjekuorten tulostuslaatu voi olla epätasainen johtuen siitä, että kuorten paksuus vaihtelee eri kohdissa. Testaa tulostuslaatu ensin tulostamalla pari kuorta. Jos tuloste on liian vaalea, korjaa tummuusasetusta sivulla 2-5 selostetulla tavalla.

Käytä ikkunakirjekuoria vain, jos ne on nimenomaan tarkoitettu lasertulostimille. Useimpien ikkunakuorten muovi sulaa tullessaan kosketukseen kuumentimen polttavan pinnan kanssa.

Tarralipukkeet

Tulostimen syöttöalustalle voi panna 5 ... 10 tarralipuketta kerrallaan. Jotkut lipuketyypit joudutaan kuitenkin panemaan yksi arkki kerrallaan syöttöalustalle tai syöttämään käsin.

Käytä vain tarralipukkeita, jotka on nimenomaan tarkoitettu lasertulostimille tai tavallista paperia käyttäville kopiokoneille.

Käytä aina lipukkeita, jotka peittävät tausta-arkin kokonaan ja joiden välissä ei ole lainkaan rakoja; silloin liima-aine ei pääse kosketuksiin tulostimen osien kanssa.

Varmistaudu ettei tarra-arkista vuoda liima-ainetta painamalla paperiarkki lipukearkin päälle. Jos paperi tarttuu kiinni, älä käytä näitä lipukkeita tulostimessa.

Kuultokuvakalvot

Tulostimen syöttöalustalle voi panna enintään viisi kuultokuvakalvoa. Jotkut kuultokuvakalvot joudutaan kuitenkin panemaan yksi arkki kerrallaan syöttöalustalle tai syöttämään käsin.

Tulostimessa voi käyttää vain piirtoheitinkalvoja ja liimalla varustettuja luonnostelukalvoja, jotka on nimenomaan tarkoitettu lasertulostimille tai tavallista paperia käyttäville kopiokoneille.

Luku 2

Tulostimen ymmärtäminen

Hallintapaneeli	2-2
Yleistä	2-2
Merkkivalot	2-3
Painikkeet	2-4
Tulostuslaadun optimointi	2-4
RITechin käyttö	2-4
Tulosteen tummuusasetus	2-5
Enhanced MicroGray	2-6

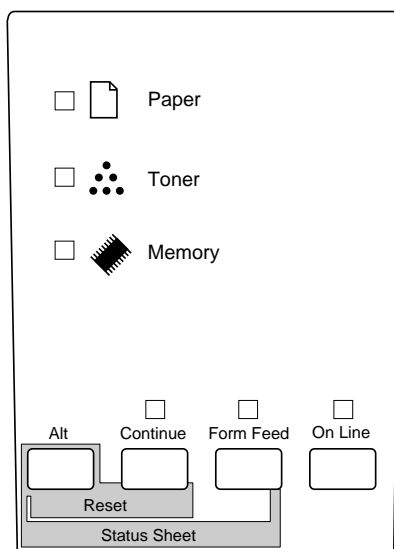
Hallintapaneeli

Huom:

Kun haluat muuttaa tulostusasetuksia kuten tulosteen tummuusastetta tai RITechiä, käytä tulostinajuria tai Etäohjauspaneeli-lisäohjelmaa. Tulostusasetuksia ei voi muuttaa hallintapaneelista.

Yleistä

Tulostimen hallintapaneelin avulla voi ohjata tiettyjä tulostustoimintoja. Paneeli koostuu kahdesta osasta: merkkivaloista ja painikkeista. Merkkivalot ilmoittavat tulostimen kulloisenkin toimintatilan ja painikkeilla valitaan halutut tulostustoiminnot.



Merkkivalot

Paper	Tämä merkkivalo palaa yhtäjaksoisesti, kun tulostimeen tulee jokin yleisluontoinen paperivika tai kun tulostin on auki ("Printer Open"). Valo vilkkuu, kun tulostimeen tulee jokin erityinen paperivika kuten "Paper Out" (paperi loppu) tai "Check Paper Size" (väärä paperikoko). Katso "Vianetsinnässä" annettuja ohjeita luvusta 6.
Toner	Tämä merkkivalo palaa yhtäjaksoisesti, kun on aika vaihtaa kehitekasetti (väriaineyksikkö). Valo vilkkuu, kun väriaine on vähissä. Katso luvusta 6 kuinka kasetti vaihdetaan.
Memory	Tämä merkkivalo palaa yhtäjaksoisesti, kun tulostimeen tullut vika on Print Overrun tai Mem Overflow. Valo vilkkuu, kun piirtotarkkuus laskee 600:sta 300 dpi:hin johtuen muistitilan puutteesta.
Continue	Tämä merkkivalo vilkkuu, kun laite toteaa jonkin vian tai kun on suoritettava jokin huoltotoimi.
Form Feed	Tämä merkkivalo syttyy, kun tulostimen puskurimuistiin tulee ja tallentuu tietoa ennen tulostusta. Valon vilkkuminen osoittaa, että tulostin käsittelee tietoa. Kun tulostimen puskurimuistissa (se mustin osa, johon saapuva tieto tulee), ei ole enää tietoa, tämä merkkivalo on sammuksissa.
On Line	Tämä merkkivalo palaa yhtäjaksoisesti, kun tulostin on kytkettynä valmiustilaan, ja osoittaa, että tulostin on valmis ottamaan vastaan tulostustietoa. Valo on sammuksissa, kun tulostin ei ole valmiustilassa. Valo vilkkuu järjestelmän siirtyessä valmiustilaan tai siitä pois.

Painikkeet

- | | |
|-----------|--|
| Alt | Tätä painiketta käytetään yhdessä painikkeen Continue tai Form Feed kanssa. |
| Continue | Saa tulostimen jatkamaan tulostusta, kun tietyt huoltotoimia vaativat tilanteet tai viat on korjattu. Tulostin asettuu takaisin valmiustilaan, kun tätä painiketta painetaan yhdessä Alt-painikkeen kanssa. |
| Form Feed | Kun tulostin ei ole valmiustilassa ja sen muistissa on vielä tietoa, tällä painikkeella tulostetaan nämä tiedot ja tyhjätyään puskurimuisti. Tulostin tulostaa toimintatila-arkin (status), kun tätä painiketta painetaan yhdessä Alt-painikkeen kanssa. |
| On Line | Siirtää tulostimen valmiustilaan ja siitä pois. |

Tulostuslaadun optimointi

RITechin käyttö

RITech (Resolution Improvement Technology) on EPSONin kehittämä tulostustekniikka, joka parantaa tulostettavan tekstin ja grafiikan ulkonäköä.

RITech-asetus

Tehtaalla suoritettu oletusasetus on RITech päällä. RITechin avulla saadaan teksti ja grafiikka mahdollisimman laadukkaaksi lähes täysin käyttötarkoituksesta riippumatta. Tätä asetusta ei ehkä tarvitse lainkaan kytkeä pois päältä. Asetukseksi on kuitenkin syytä valita Off (pois päältä) tulostettaessa harmaita varjostuksia tai rasterikuvioita.

RI Tech-asetusta muutetaan seuraavasti:

Tulostinajuria käyttäen:

Pane rasti RI Tech-tarkistusruutuun tai poista se siitä tulostinajurin Panel-valikossa.

Etäohjauspaneeli-lisäohjelmaa käytten:

Hae Etäohjauspaneeli-lisäohjelma näytölle kirjoittamalla EPRCP

DOS-kehötteen saatuasi; valitse asianomainen emulointi

Etäohjauspaneelin pääikkunassa; näpätä painiketta Printer Setup; ja muuta sitten RI Tech-asetus.

Jos kuvion tulostusta täytyy vielä parantaa, voit joutua muuttamaan myös tulosteen tummuusasetusta. Tarkempia tietoja tässä on annettu seuraavassa kohdassa.

Tulosteen tummuusasetus

Muuta tulosteen tummuusasetusta vain kun se on välttämätöntä.

Tulosteen tummuusasetuksen muuttaminen vaikuttaa kaikkeen tekstiin ja grafiikkaan, joten uusi asetusta on tarkastettava tulostamalla useita sivuja erilaista tekstiä ja grafiikkaa.

Jos tulosteet ovat liian vaaleita tai liian tummia, muuta tulosteen tummuusasetusta joko tulostinajurin tai Etäohjauspaneeli-lisäohjelman avulla.

Tulostinajuria käyttäen:

Muuta tummuusasetusta tulostinajurin Panel-valikossa.

Etäohjauspaneeli-lisäohjelmaa käytten:

Hae Etäohjauspaneeli-lisäohjelma näytölle kirjoittamalla EPRCP

DOS-kehötteen saatuasi; valitse asianomainen emulointi

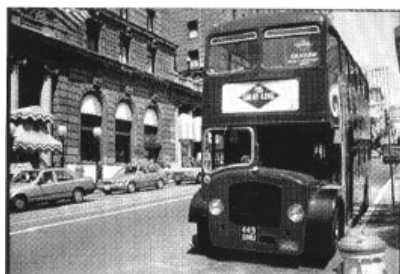
Etäohjauspaneelin pääikkunassa; näpätä painiketta Printer Setup; ja muuta sitten tummuusasetusta.

Huom:

Tulosteen tummuusasteen lisääminen lisää väriaineenkulutusta. Kun valitset tummemman tulostuksen, voit joutua vaihtamaan kehitekasetin lyhyemmin aikavälein.

Enhanced MicroGray

Enhanced MicroGray (Enh. MG) on EPSONin uusi tulostustekniikka, joka on kehitetty erityisesti valokuvien ja muun kuvamateriaalin korkealuokkaiseen tulostukseen niin, että värisävyvaihtelut pysyvät tasaisina.



Enh. MG pois päältä



Enh. MG päällä

Haluttaessa hyödyntää Enhanced MicroGray -asetusta on toimittava seuraavasti:

Tulostinajuria käyttäen:

Näpäytä painiketta Enh. MG tulostinajurin grafiikkavalikossa (Graphic).

Luku 3

Lisävarusteet

Tulostimen lisävarusteet	3-2
500 arkin alapaperikasetti	3-3
Alapaperikasetin asennus	3-3
Paperin sijoitus alapaperikasettiin	3-4
Face Up Tray -alusta	3-6
Face Up Tray -alustan asennus	3-6
Face Up Tray -alustan käyttö	3-7
Muistimoduuli	3-7
Muistimoduulin asennus	3-8
Muistimoduulin irrotus	3-12
ROM-moduuli	3-13
ROM-moduulin asennus	3-13
ROM-moduulin irrotus	3-14
Lisävarusteina saatavat liitinyksiköt	3-14
Liitinyksikkökortin asennus	3-15

Tulostimen lisävarusteet

Voit lisätä tulostimesi kapasiteettia asentamalla siihen esim. seuraavia lisälaitteita:

- 500 arkin alapaperikasetti (C81287*) lisää paperinsyöttökykyä (jopa 500 arkkiin A4-kokoista paperia).
- Face Up Tray -alustaa (C81286*) käytettäessä luovutus tapahtuu tulostuspuoli ylöspäin.
- Lisävarusteena saatava muistimoduuli lisää tulostimen muistia.
- EPSONScript Level 2 -moduulia käyttäen (C83229*) tulosteet saadaan tuoreina PostScript-tulosteina. Katso kohtaa "ROM-moduuli".
- Lisävarusteina saatavilla liitinkorteilla ja -moduuleilla voi rakentaa erilaisia liitinyksiköitä, niin että EPL-5700:tta voi käyttää Ethernet-verkon, Macintoshin sekä IBM-keskusyksikön ja muiden erikoisliitinyksiköiden yhteydessä.

Huom:

Tähti (*) korvaa tuotenumeron viimeisen numeron, joka vaihtelee vientimaasta riippuen.

Kutakin näistä lisävarusteista käsitellään erikseen jäljempänä.

Jos olet hankkinut tulostimen ja lisävarusteet samalla kertaa, suorita ensin tulostimen asettelu ja koetulostus noudattaen Alustavat toimenpiteet -oppaassa annettuja ohjeita. Asenna vasta sen jälkeen hankkimasi lisävarusteet.



Muistutus:

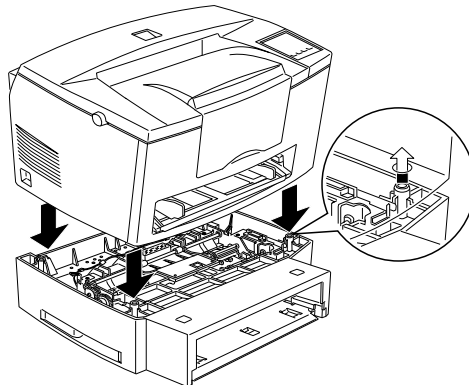
Ennen lisälaitteen asennusta on luettava tarkoin läpi sen mukana toimitettu ohjelehtinen.

500 arkin alapaperikasetti

Lisävarusteena saatava alapaperikasetti tarjoaa kolmannen paperinsyötömahdollisuuden vakiosyöttöalustan ja käsinsyöttöaukon lisäksi. Tässä osassa selvitetään kuinka kasetti asennetaan ja kuinka paperi sijoitetaan siihen.

Alapaperikasetin asennus

1. Katkaise tulostimen virta.
2. Irrota tulostimen liitântäjohto sekä seinärasiaista että tulostimesta.
3. Irrota kaikki liitinkaapelit liittimistään.
4. Nosta tulostin ylös. Varmistaudu, että tulostin ja kasetti ovat molemmat samansuuntaiset. Kohdista kasetissa olevat tapit tulostimen pohjassa oleviin reikiin ja laske sitten tulostinta alas kunnes se tulee kunnolla kasetin varaan.



5. Kiinnitä edellä irrotetut liitinkaapelit takaisin paikalleen.

Suomi

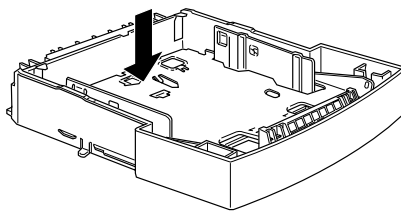
6. Varmista, että tulostimen virtakytkin on poissa päältä, ja kiinnitä sitten liitäntäjohto tulostimeen ja seinärasiaan.
7. Kytke tulostimen virta päälle.

Jos haluat varmistaa, että alapaperikasetti on asennettu oikein, tulosta toimintatila-arkki painamalla hallintapaneelin painiketta. Alapaperikasetti mainitaan tällöin arkilla yhtenä käytössä olevista lisävarusteista. Jos kasettia ei ole mainittu arkilla, yritä asentaa se uudelleen.

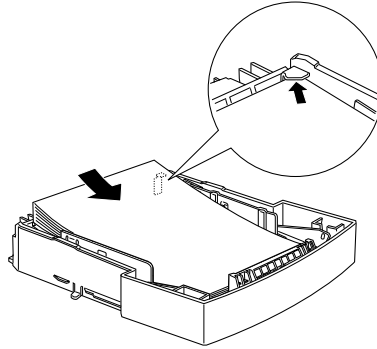
Muista aina valita paperilähde sovellusohjelmassa. Koska tämä valintapa vaihtelee sovelluksesta riippuen, on hyvä katsoa tarkempia tietoja omaa ohjelmaasi koskevista ohjeista.

Paperin sijoitus alapaperikasettiin

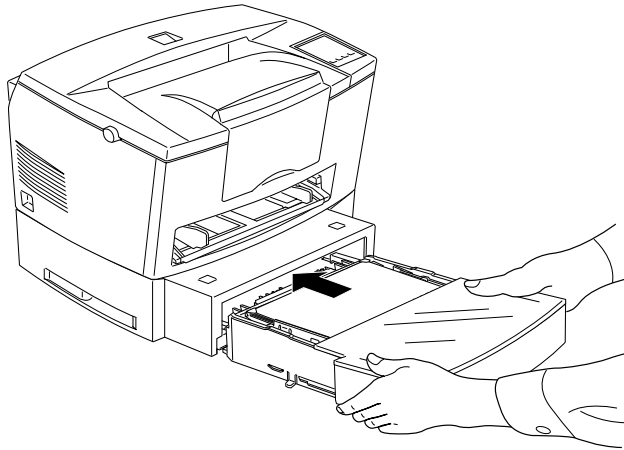
1. Vedä syöttöalusta tarvittaessa ulos paperikasetista.
2. Paina syöttöalustassa olevaa levykettä alaspäin kunnes alusta lukittuu paikalleen.



3. Ota pino paperia, erottele arkit toisistaan ja tasaa pino reunoiltaan lyömällä sitä jotain tasaista alustaa vasten. Aseta paperipino alustalle tulostuspuoli ylöspäin.



4. Työnnä syöttöalusta paperikasettiin.



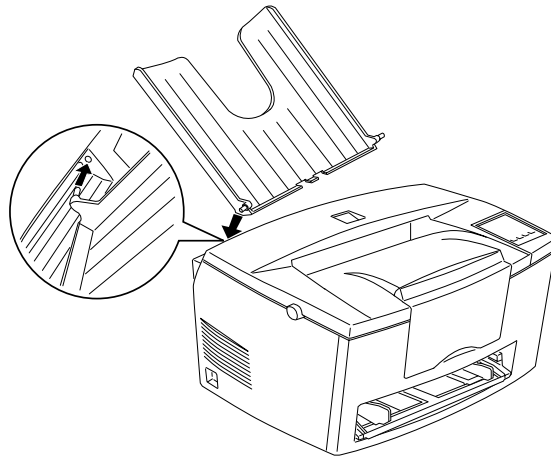
Suomi

Face Up Tray -alusta

Tulostin luovuttaa paperin yleensä tulostuspuoli alaspäin tulostimen yläosaan. Jos haluat, että luovutus tapahtuu tulostuspuoli ylöspäin, voit varustaa tulostimen lisävarusteena saatavalla Face Up Tray -alustalla (C81286*). Silloin näet tulosteet välittömästi; Face Up Tray -alustaa suositetaan käytettäväksi varsinkin tulostettaessa tarroille ja kuultokuvakalvoille, jotka vaativat suoran paperiradan.

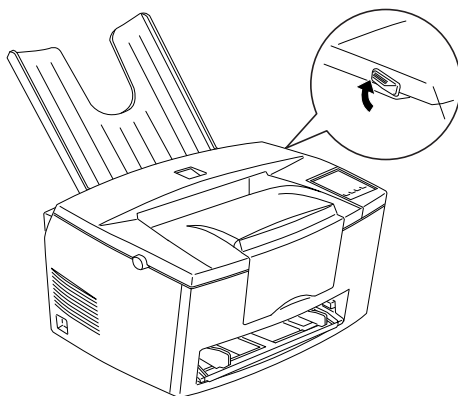
Face Up Tray -alustan asennus

1. Katkaise tulostimen virta.
2. Asenna Face Up Tray -alusta painamalla sen kiinnitystapit niille tarkoitettuihin reikiin yksi kerrallaan. Älä yritä kiinnittää molempia puolia väkisin yhtäikää.



Face Up Tray -alustan käyttö

Tulostin on asetettu tehtaalla tulostuspuoli alaspäin tapahtuvaa luovutusta silmällä pitäen. Asennettuasi Face Up Tray -alustan voit kääntää paperiradanvalitsimen haluamaasi asentoon, joko tulostuspuoli ylös- tai alaspäin.



Muistimoduuli

Varustamalla tulostimesi SIMM-moduulilla (Single In-Line Memory Module) voit lisätä tulostimesi muistia 36 MB:iin asti (tulostimen normaalimuisti 4 MB + lisävaruste 32 MB). Lisämuisti voi olla tarpeen, jos kohtaat hankaluuksia tulostaessasi mutkikkaita, runsaasti grafiikkaa sisältäviä sivuja tai jos käytät säännöllisesti paljon toisesta järjestelmästä poimittavia kirjainlajeja.

SIMM-moduuleja on saatavissa useista eri liikkeistä. Varmista, että hankkimasi SIMM-moduuli täyttää seuraavat vaatimukset:

- 72-napainen, EDO-tyyppiä
- tallennuskyky 4, 8, 16 tai 32 MB
- saantiaika enintään 60 ns
- ulkomitat enintään 108 mm x 26 mm, paksuus 10 mm.

Muistimoduulin asennus

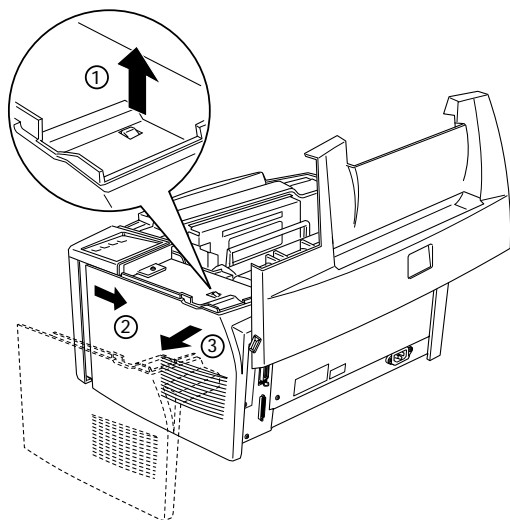
1. Katkaise tulostimen virta.



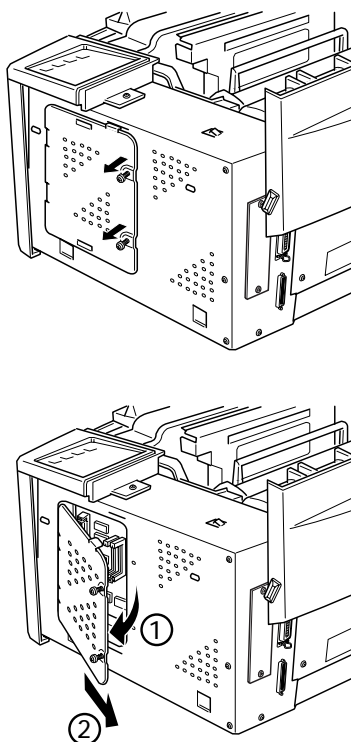
Varoitus:

Välttääksesi sähköiskuvaaran älä yritä asentaa SIMM-moduulia, kun tulostimen virta on kytkettynä.

2. Irrota liitäntäjohto seinärasistiasta.
3. Vedä paperikasetti tarvittaessa ulos.
4. Käännä tulostin niin, että sen oikea puoli tulee itseesi päin.
5. Avaa tulostimen suojakansi painamalla tulostimen vasemmassa laidassa olevaa salpaa.
6. Irrota tulostimen sivusuojus.



7. Löysää ruuveja, joilla suojakilpi kiinnittyy paikalleen, ja ota suojakilpi sitten irti.



Varoitus:

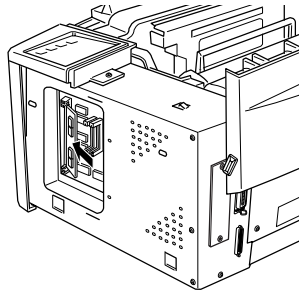
Vältä koskemasta mihinkään sähkökomponentteihin, jotka ovat näkyvillä suojakilven ollessa irti. Jos tulostin on ollut äskettäin toiminnassa, tällaiset komponentit voivat olla hyvin kuumia.



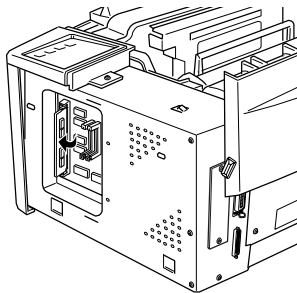
Muistutus:

Kosketa tulostimen suojakilpeä ennen kuin asennat moduulin, niin että mahdollinen staattinen sähkö purkautuu. Muuten on mahdollista, että staattiselle sähkölle herkät komponentit vahingoittuvat.

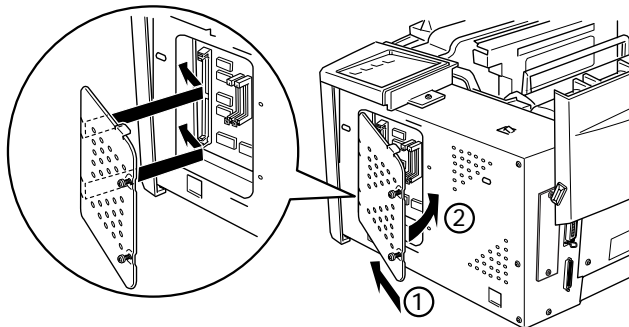
8. Sijoita SIMM-moduuli RAM-paikkaan kulmittain ja varmistaudu, että sijoituspaikan ja SIMM-moduulin napojen lukumäärät vastaavat toisiaan - joko 1 tai 72.

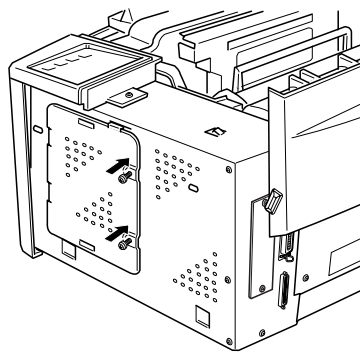


9. Paina moduulia alaspäin suorassa kulmassa sijoituspaikan suhteen kunnes se naksahda kohdalleen. Älä käytä liikaa voimaa.



10. Kiinnitä suojakilpi takaisin paikalleen. Varmista sen kiinnitys ruuveilla.

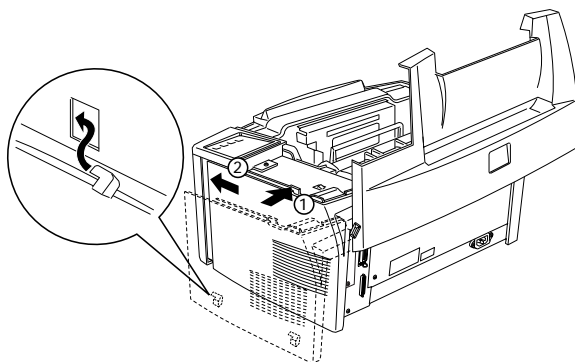




Muistutus:

Kun kiinnität suojakilpeä, varo että tulostimen sisällä olevat johtimet eivät jää puristuksiin tulostimen kotelon ja suojakilven väliin.

11. Kiinnitä tulostimen sivusuojus takaisin paikalleen.



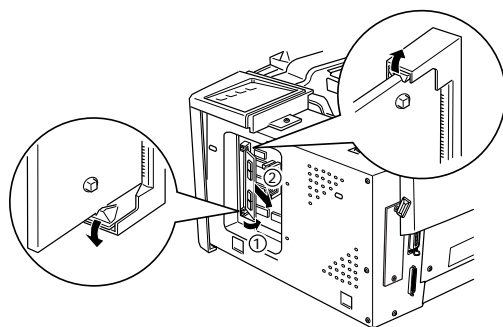
12. Sulje varoen tulostimen suojakansi.
13. Kiinnitä liitäntäjohto takaisin paikalleen ja kytke tulostimeen virta.

Jos haluat varmistaa, että muisti on asennettu oikein, tulosta toimintatila-arkki painamalla hallintapaneelin painiketta.

Jos toimintatila-arkin ilmoittama muistikapasiteetti on väärä, katkaise tulostimen virta ja käy uudelleen läpi edellä selostetut toimintavaiheet ollaksesi varma, että SIMM on asennettu oikein. Jos RAM-kapasiteetti on siitä huolimatta yhä väärä, käänny asiassa joko myyjäliikkeen tai muun tarvittavan pätevyyden omaavan huoltohenkilön puoleen.

Muistimoduulin irrotus

1. Suorita edellisen kohdan toimenpiteet 1 - 7, niin että pääset käsiksi tulostimen RAM-paikkaan.
2. Vedä RAM-paikan molemmin puolin olevia sinkilöitä ulospäin, niin että muistimoduuli vapautuu.



3. Tartu moduuliin sen molemmilta puolilta ja vedä se ulos kuvan esittämällä tavalla.
4. Saata toimenpide päätökseen suorittamalla edellisen kohdan toimenpiteet 9 - 12.

ROM-moduuli

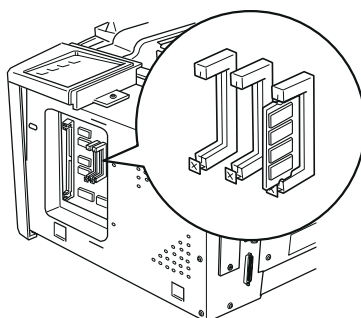
ROM-moduulin asennus

EPSONScript Level 2 Package (C83229*) asennetaan periaatteessa samalla tavalla kuin muistimoduulikin, jonka asennusohjeet on annettu edellisessä kohdassa.

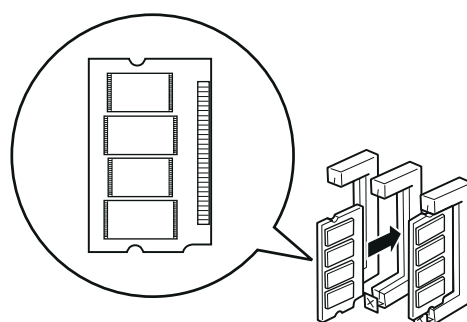
1. Suorita toimenpiteet 1 - 7 kohdassa "Muistimoduulin asennus", niin että pääset käsiksi tulostimen RAM-paikkaan.
2. Varmistaudu, että tulostimessa on kolme ROM-paikkaa. Oikean ROM-paikan pitäisi olla jo käytössä. EPSONScript-kortti on asennettava keskimmäiseen ROM-paikkaan.

Huom:

Vasemmanpuoleisen asennuspaikan käyttötarkoitus vaihtelee vention mukaan.



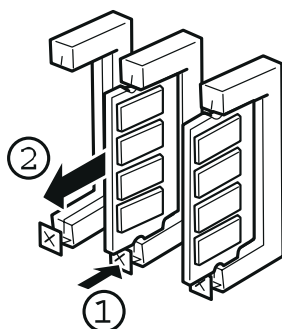
3. Paina EPSONScript-moduuli aivan keskimmäisen paikan sisään.



Suomi

ROM-moduulin irrotus

1. Suorita toimenpiteet 1 - 7 kohdassa "Muistimoduulin asennus", niin että pääset käsiksi tulostimen RAM-paikkaan.
2. Paina metallista salpaa, niin että ROM-moduuli vapautuu.



Lisävarusteina saatavat liitinyksiköt

Tässä osassa selvitetään kuinka alla mainitut lisävarusteina saatavat liitinyksiköt asennetaan.

Haluttaessa lisätä suora yhteys Ethernet-järjestelmään on käytettävä lisävarusteina saatavaa Ethernet-korttia (C82357*/ C82362*).

Haluttaessa lisätä tulostimeen sarja- tai rinnakkaisliitinyksikkö on käytettävä jotakin seuraavista:

32 KB sarjaliitinkortti C82307*

32 KB rinnakkaisliitinkortti C82310*.

Haluttaessa lisätä suora yhteys IBM:n mini- tai keskustietokonejärjestelmään on käytettävä jotakin seuraavista:

Coax-liitinkortti C82314*

Twinax-liitinkortti C82315*.

Coax- ja twinax-liittimissä on rinnakkaisliitinyksikkö. Koska tulostimen sisäänrakennettu rinnakkaisliitinyksikkö on yhä toiminnassa, käytettävissä on kaksi rinnakkaisliitinyksikköä ja yksi coax- tai twinax-liitinyksikkö. Tulostustyön voi lähettää mihin liitäntäpisteeseen tahansa ja tulostin suorittaa automaattisesti kytkennät toiminnassa olevien porttien välillä.

Twinax-liitinyksikkö sopii yhteen seuraavien IBM-järjestelmien kanssa: AS-400, System 36, 5251 (malli 12), System 34, System 38, ja 5294. EPSONin twinax-liitinyksiköllä varustetulla tulostimella voi korvata seuraavat IBM-järjestelmien tulostimet: 4210, 5224 (mallit 1 ja 2), 5256 (mallit 1, 2 ja 3), 3218 (ei-IPDS), 4214 (malli 2), 5225 (mallit 1, 2, 3 ja 4), ja 5219 D01, D02.

Coax-liitinyksikköä käyttäen tulostimen voi liittää seuraaviin IBM:n ohjainyksiköihin ja keskustietokonejärjestelmiin: 3174, 3276, 4274 ja 3270.

Haluttaessa lisätä suora yhteys Macintosh-tietokoneeseen, kun käytössä on EPSONScript Level 2 Package, on käytettävä AppleTalk-liitinkorttia (C82312*).

Huom:

Jos palautat tulostimen alkutilaan sen vastaanottaessa tietoa AppleTalk-liitinkortin kautta, tulostimen virta täytyy katkaista ja kytkeä uudelleen ennen kuin se pystyy viestimään oikein.

Haluttaessa lisätä suora yhteys GPIB-verkkoon on käytettävä GPIB-liitinkorttia (C82313*).

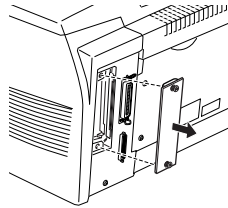
Liitinkortin asennus

Lisävarusteena saatavan liitinkortin asennus tapahtuu seuraavasti:

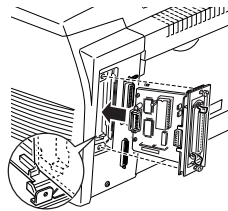
1. Katkaise tulostimen virta.
2. Irrota liitäntäjohto seinärasistiasta.
3. Käännä tulostin niin, että sen takaosa on itseesi päin.

Suomi

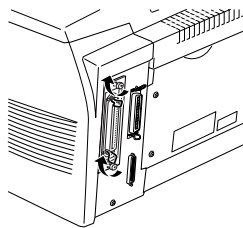
4. Irrota kaksi ruuvia, joilla Type-B-paikan suojus kiinnittyy, ja ota suojus irti.



5. Kun lisävarusteena saatavan liitinkortin komponenttipuoli on tulostimen ulkoreunaan päin, työnnä liitinkortti liitinpaikan uriin alla olevan kuvan osoittamalla tavalla. Paina korttia lujasti sisään, niin että se lukittu paikalleen.



6. Varmista liitinkortin kiinnitys kahdella ruuvilla.



Voit varmistua liitinyksikön oikeasta asennuksesta tulostamalla toimintatila-arkin.

Luku 4

Lisäohjelma EPSON Status Monitor

EPSON Status Monitor -lisäohjelma, yleistä	4-2
Status Monitor -lisäohjelman asennus	4-2
Status Monitor -lisäohjelmaan pääsy	4-3
Windows 95 ja Windows NT 4.0	4-3
Windows NT 3.51, Windows 3.11 for Workgroups, Windows 3.1	4-4
Pääsy suoraan opastukseen	4-4
Verkkokäytön asettamat vaatimukset	4-5
Windows 95	4-5
Windows NT 3.51 / NT 4.0	4-5
Windows 3.11 for Workgroups	4-5
Tulostimen asettelut verkkokäyttöä varten	4-5
Windows 95	4-6
Windows NT 3.51	4-6
Windows NT 4.0	4-7

Suomi

EPSON Status Monitor -lisäohjelma, yleistä

EPSON Status Monitor on lisäohjelma, joka valvoo tulostinta ja antaa tietoja sen kulloisestakin toimintatilasta, väriaineen määrä mukaan luetuna. Jos laitteeseen tulee jokin vika, Status Monitor antaa viestin, jossa vika määritetään.

EPSON Status Monitor -lisäohjelmaa voi käyttää paikallisen tulostimen valvontaan Microsoft-järjestelmissä Windows 3.1, Windows 95, Windows NT 3.51 ja NT 4.0. Lisäohjelmaa voi käyttää myös verkossa. Verkkokäyttö edellyttää kuitenkin, että käytettävissä on EPSON Type B Ethernet -liitinkortti (C82357*) sekä Windows 95, Windows NY 3.51 / NT 4.0 tai Windows 3.11 for Workgroups.

Huom:

- Tämä lisäohjelma pystyy valvomaan paikallisia tulostimia vain Windows 3.1 -järjestelmässä.*
- Tämä lisäohjelma pystyy valvomaan verkkotulostimia vain Windows 3.11 for Workgroups -järjestelmässä.*
- Windows 3.11 for Workgroups -järjestelmässä verkkotulostimen kulloinenkin tila nähdään tämän lisäohjelman avulla, mutta tällä lisäohjelmalla ei voi tulostaa verkossa.*

Tämä lisäohjelma ilmoittaa tulostimen tilan ja sen avulla on mahdollista muuttaa tulostimen asetuksia, esimerkiksi tulosteen tummuusastetta.

Status Monitor -lisäohjelman asennus

1. Varmistaudu, että Windows on toiminnassa.
2. Sijoita tulostimen mukana toimitettu CD-ROM CD-ROM-asemaan D (tai E).

3. Windows 95 ja Windows NT 4.0: näpäytä Start ja valitse Run. Windows 3.1 ja Windows 3.11 for Workgroups, Windows NT 3.51: varmistaudu, että ohjelmiston käsittelyikkuna on auki; valitse sitten RUN tiedostovalikossa File.
 4. Kirjoita D:\EPSETUP (tai E:\EPSETUP) ja näpäytä sitten OK.
 5. Kaksoisnäpäytä Install EPSON Status Monitor näytölle tulevassa valintaikkunassa; asennuksen voi suorittaa myös valitsemalla Install EPSON Status Monitor ja näpäyttämällä sitten oikeassa yläkulmassa olevaa nuolta.
 6. Valitse EPL-5700 näytölle tulevassa valintaikkunassa ja näpäytä OK. Lisäohjelman asennus tapahtuu nyt automaattisesti.
 7. Kun asennus on suoritettu, näpäytä OK.
- Status Monitor on nyt asennettu tietokoneeseen.

Status Monitor -lisäohjelmaan pääsy

Windows 95 ja Windows NT 4.0

1. Näpäytä Start ja osoita Programs.
2. Osoita EPSON Status Monitor ja näpäytä sitten EPSON Status Monitor. Status Monitor tulee näytölle.

Status Monitor suljetaan näpäyttämällä Close-painiketta Status Monitorin valintaikkunan oikeassa yläkulmassa tai näpäyttämällä oikealta kuvaketta EPSON Status Monitor tehtäväpalkin syöttöalustakuvakkeen kohdalla ja näpäyttämällä sitten Exit näytölle tulevassa valintaikkunassa.

Windows NT 3.51, Windows 3.11 for Workgroups, ja Windows 3.1

1. Varmistaudu, että Windows on toiminnassa.
2. Kaksoisnäpäytä kansiota EPSON Status Monitor.
3. Kaksoisnäpäytä kuvaketta EPSON Status Monitor. Status Monitor tulee nyt näytölle.

Status Monitor suljetaan näpäyttämällä otsikkopalkin EPSON Status Monitor vasemmalla puolella olevaa Control-valikkoruutua ja valitsemalla sitten Close. Näpäytä Exit näytälle tulevassa valintaikkunassa.

Pääsy suoraan opastukseen

Tarkempia tietoja Status Monitorista on annettu suorassa opastuksessa. Kun haluat päästä suoraan opastukseen, noudata jotakin seuraavista ohjeista.

- Windows 95 ja Windows NT 4.0: Näpäytä ?-näppäintä EPSON Status Monitor -ikkunan oikeassa yläkulmassa; nuolesta tulee tällöin "?". Siirrä ? sen nimikkeen päälle, josta haluat lisätietoja, ja näpäytä.
- Windows 95, Windows NT 3.51 ja NT 4.0: Näpäytä ?-näppäintä EPSON Status Monitor -ikkunan vasemmassa alakulmassa.
- Windows 3.1: Näpäytä Help-näppäintä EPSON Status Monitor -ikkunan vasemmassa alakulmassa.
- Windows 3.11 for Workgroups: Näpäytä Help-näppäintä ja valitse Contents.

Verkkokäytön asettamat vaatimukset

Haluttaessa käyttää EPSON Status Monitoria tietoverkossa on varmistettava, että verkkojärjestelmäkoonpanoon asennetun Ethernet-kortin IP-osoite on seuraava.

Windows 95

Varmista, että:

- ODI-ajuria ei ole valittu verkkoliitinkortin ajuriksi
- Microsoft DLC ei ole asennettuna.

Windows NT 3.51 / NT 4.0

- Varmista, että AppleTalk on asennettuna.

Windows 3.11 for Workgroups

Varmista, että TCP/IP on asennettuna.

Tulostimen asettelut verkkokäyttöä varten

Huom:

- Ennen kuin luet tämän kohdan, varmista, että EPL-5700 on kytketty verkkoon. Pyydä tarkempia tietoja tietoverkko-operaattorilta.*
- Verkossa ei voi tulostaa tällä lisäohjelmalla, kun käytetään järjestelmiä Windows 3.11 for Workgroups tai Windows 3.1.*

- *Kun haluat käyttää tulostinta verkkotulostimena, asenna sekä tulostinajuri että EPSON Status Monitor -lisäohjelma tietokoneeseen (selostettu tässä luvussa). Tulostinajurin asennusta koskevat ohjeet on annettu kohdassa "Tulostinajurin asennus" oppaassa Alustavat toimenpiteet.*

Suorita tulostimen asetukset sen käyttämiseksi verkossa noudattaen seuraavia ohjeita:

Windows 95

1. Kaksoisnäpätä kuvaketta My Computer.
2. Kaksoisnäpätä Printers-kansiota.
3. Näpätä oikealta kuvaketta EPSON EPL-5700 ja näpätä Properties. Näpätä ehdottomasti oikealta.
4. Näpätä otsikkoa Details.
5. Näpätä näppäintä Add Port.
6. Valitse valintanappi Network; näpätä sitten Browse.
7. Kaksoisnäpätä kuvaketta EPSON Printer Network.
8. Kaksoisnäpätä sen kohdealueen kuvaketta, johon tulostin on liitetty.
9. Valitse tulostimesi kuvake.
10. Nyt voit tulostaa käyttämällä EPL-5700-tulostinta verkossa.

Windows NT 3.51

1. Kaksoisnäpätystä pääohjelmaryhmässä kuvaketta Print Manager.
2. Valitse kuvake EPSON EPL-5700 (tai nimi, jonka olet antanut tälle tulostimelle).
3. Valitse Properties Printer-valikossa.
4. Varmistaudu, että on valittu oikea tulostinimi ja ajuri.
5. Näpätystä mitä kohtaa tahansa valintaikkunassa Print to, ja valitse sitten Other listan alapäästä.
6. Valitse EPSON Printer Network luettelossa Available Print Monitors; näpätystä sitten OK.
7. Kaksoisnäpätystä sen kohdealueen kuvaketta, johon tulostin on liitetty.
8. Kaksoisnäpätystä tulostinta, jota haluat käyttää, tai valitse se ja näpätystä sitten OK.
9. Kun näpätystä OK, tulostin asettuu automaattisesti valmiiksi verkkokäyttöä varten.

Nyt voit tulostaa käyttämällä EPL-5700-tulostinta verkossa.

Windows NT 4.0

1. Kaksoisnäpätystä kuvaketta My Computer.
2. Kaksoisnäpätystä Printers-kansiota.
3. Näpätystä oikealta kuvaketta EPSON EPL-5700 ja näpätystä Properties. Näpätystä ehdottomasti oikealta.
4. Näpätystä otsikkoa Ports.
5. Näpätystä näppäintä Add Port.

6. Kaksoisnäpätä kuvaketta EPSON Printer Network.
7. Kaksoisnäpätä sen kohdealueen kuvaketta, johon tulostin on liitetty.
8. Valitse tulostimesi kuvake.
9. Kun näpäytät OK kaikissa aukiolevissa valintaikkunoissa, tulostin asettuu automaattisesti valmiiksi verkkokäyttöä varten.

Nyt voit tulostaa käyttämällä EPL-5700-tulostinta verkossa.

Luku 5

Lisäohjelma Etäohjauspaneeli

Etäohjauspaneeli-lisäohjelma, yleistä	5-2
Koska Etäohjauspaneeli-lisäohjelmaa käytetään	5-2
Etäohjauspaneeli-lisäohjelman asennus	5-3
Etäohjauspaneeli-lisäohjelmaan pääsy	5-3
LaserJet 4 -toimintatila	5-4
GL2-toimintatila	5-5
PS-toimintatila	5-5
ESCP2-toimintatila	5-6
FX-toimintatila	5-6
I239X-toimintatila	5-7
Sivun asetteluvaihtoehdot	5-7
Kirjainlajivaihtoehdot	5-10
Tulostimen asetteluvaihtoehdot	5-12
Muut vaihtoehdot	5-15
GL2-toimintatila	5-15
PS-toimintatila	5-17
ESCP2-, FX- ja I239X-toimintatilat	5-18
Lisävaihtoehtoja	5-21
Portin valinta	5-23
Emulointi	5-26

Etäohjauspaneeli-lisäohjelma, yleistä

Huom:

Ennen kuin alat käyttää Etäohjauspaneeli-lisäohjelmaa, lue tarkoin Etäohjauspaneeli-CD-ROMissa oleva README-tiedosto. Tässä tiedostossa on tärkeää lisäohjelmaa koskevaa tietoa.

Tulostinohjelmistoon sisältyvän Etäohjauspaneeli-lisäohjelman avulla voit muuttaa tulostusasetuksia kuten tulostusmäärä, paperikoko ja RITech-asetus.

Koska Etäohjauspaneeli-lisäohjelmaa käytetään

Tulostusasetusten muuttamiseen ei yleensä tarvitse käyttää Etäohjauspaneelia. Useimmista sovellusohjelmista pääsee suoraan tulostinajuriin, jossa voit muuttaa kaikkia lopulliseen tulostukseen vaikuttavia asetuksia, ja kaikki sovelluksessa suoritettavat asetukset syrjäyttävät Etäohjauspaneelissa suoritettavat asetukset.

Mutta jos tulostusasetusten muuttaminen ei onnistu sovelluksen kautta tai jos käytössä on DOS-järjestelmä, Etäohjauspaneelin kautta on mahdollista:

- määrittää tulostimeen sijoitetun paperin koko
- kytkeä väriaineensäästö (Toner Save) päälle ja pois
- muuttaa tummuus- ja RITech-asetuksia
- muuttaa emulointitilaa
- kytkeä tulostin valmiustilaan ja siitä pois
- valita joko Top Offset tai Left Offset.

Huom:

Jos tulostinta käyttää useampi kuin yksi henkilö, muutkin käyttäjät saattavat muuttaa asetuksia. Siinäkin tapauksessa, että Etäohjauspaneelin ikkunassa näkyvät halutut asetukset, muista aina näpäyttää Send-painiketta.

Etäohjauspaneeli-lisäohjelman asennus

Lisäohjelma asennetaan toimimalla seuraavasti:

1. Sijoita lisäohjelman sisältävä CD-ROM tietokoneesi CD-ROM-asemaan.
2. Kirjoita RCP_UK\SETUP kun saat DOS-kehotteen ja paina Enter.

D:\RCP_UK\SETUP

3. Asenna lisäohjelma noudattaen näytölle tulevia kehoitteita.

Etäohjauspaneeli-lisäohjelmaan pääsy

Kun haluat aktivoida Etäohjauspaneelin, kirjoita seuraava kun saat DOS-kehotteen ja paina Enter. (Jos olet vaihtanut oletushakemiston asennuksen yhteydessä, kirjoita sen sijaan valitsemasi uusi hakemisto.)

C:\EPSONRCP\EPRCP

Näytölle tulee nyt pää-etäohjauspaneeli.



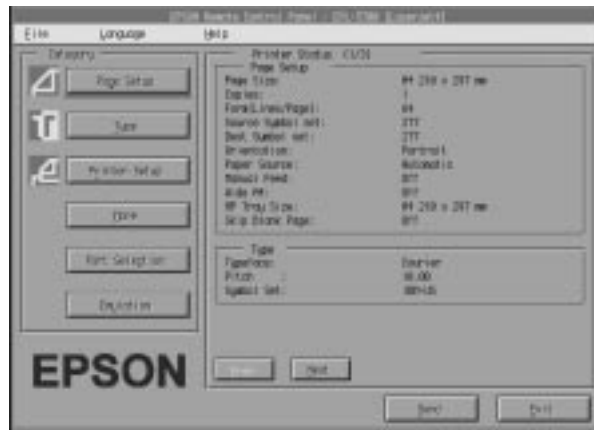
Valitse haluamasi emulointitila ja näpäytä OK.

Suomi

Huom:

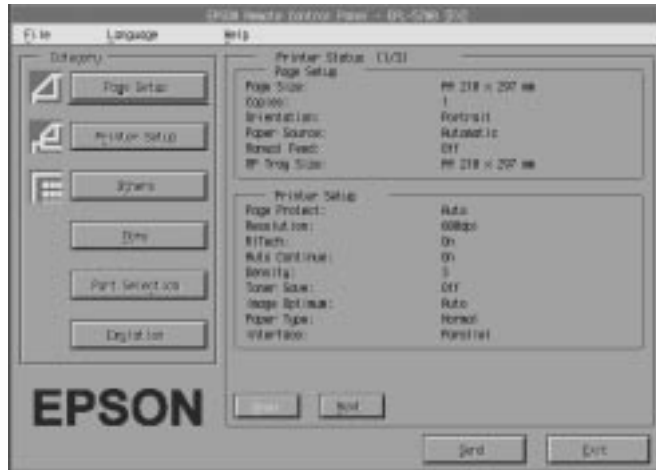
PS-tila on käytettävissä vain, kun lisävaruste EPSONScript Level 2 on asennettuna.

LaserJet 4 -toimintatila

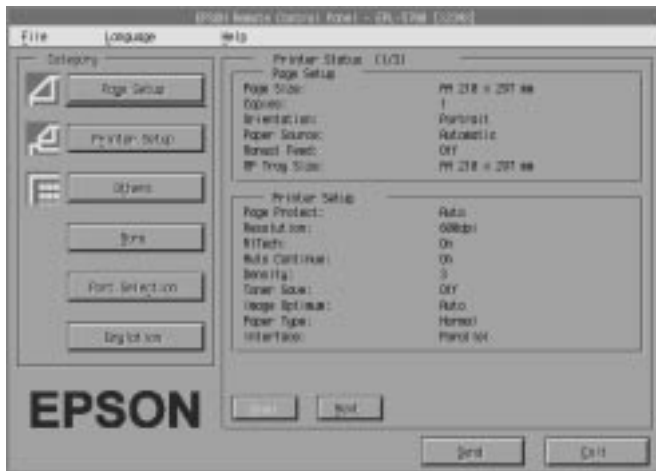


Päävalikossa nähdään valitun tulostustilan kulloisetkin tulostusasetukset. Vasemmalla olevilla näppäimillä avataan valintaikkunat, joissa voi muuttaa Printer Status -otsikon alla mainittuja asetuksia.

GL2-toimintatila

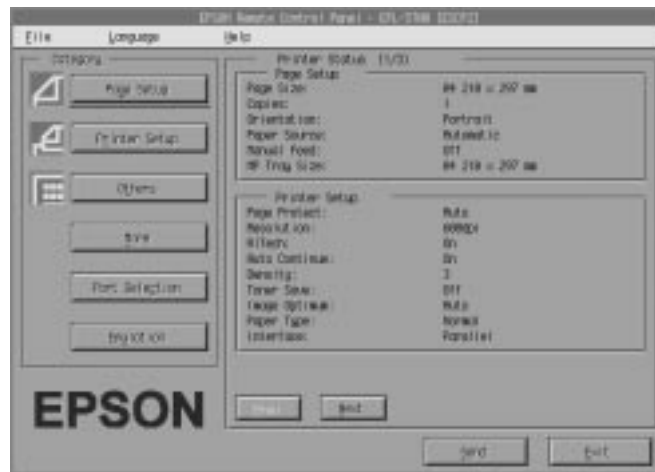


PS-toimintatila

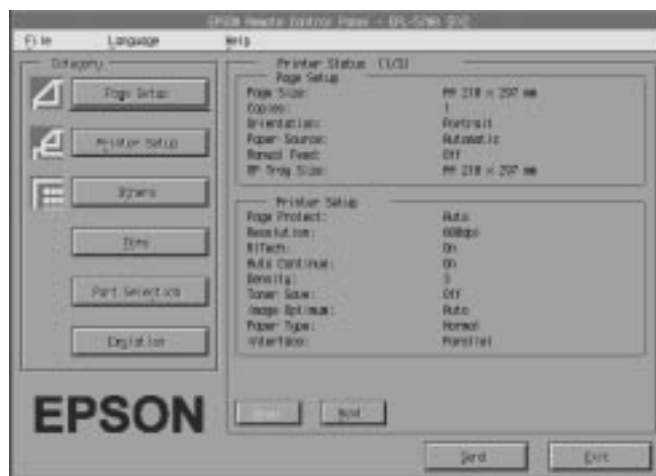


Suomi

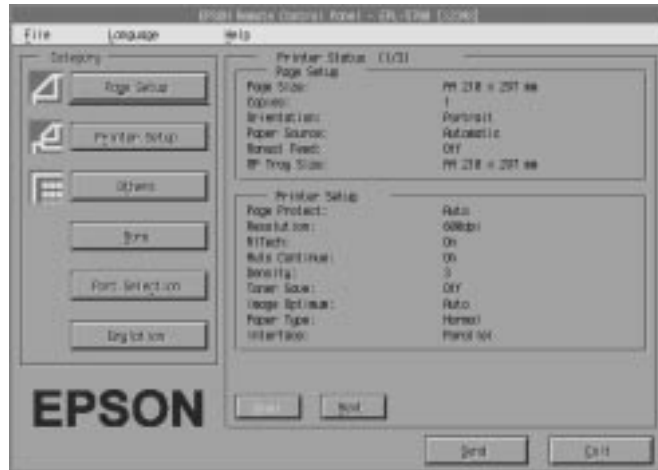
ESCP2-toimintatila



FX-toimintatila

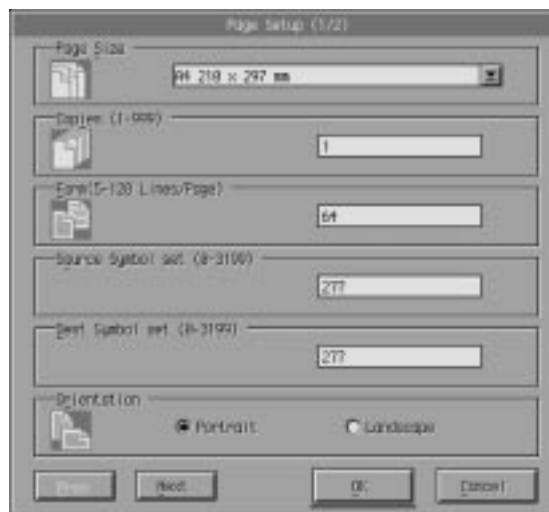


I239X-toimintatila



Sivun asetteluvaihtoehdot

Kun näpätät Etäohjauspaneelin Page Setup -näppäintä, näytöllä avautuu seuraava valikko:



Suomi

Jos et pysty suorittamaan Page Setup -valikossa tarjolla olevia asetuksia omasta sovellusohjelmastasi, suorita nämä asetukset tässä valikossa toimien seuraavasti:

Page Size

Valitsee oletussivukoon. Tätä asetusta tulee muuttaa vain, jos et pysty muuttamaan paperikokoa omasta sovellusohjelmastasi.

Jos haluamasi paperikoko ei ole alla olevassa listassa, voit määrittää uuden koon Custom-asetusta käyttäen. Kun haluat määrittää yksilöllisen sivukoon, käytä seuraavia asetuksia: 92 - 216 mm x 148.5 - 356 mm.

Käytettävissä ovat seuraavat eri sivukokovaihtoehdot:

A4

A5

B5

LT (Letter) (kirjekoko)

HLT (Half Letter) (puolikirje)

LGL (Legal) (lakiasiakirja)

GLT (Government Letter) (virallinen kirje)

GLG (Government Legal) (virallinen lakiasiakirja)

EXE (Executive)

F4

MON (Monarch)

C10 (Commercial 10) (liikekirje 10)

DL

C5

C6

IB5 (International B5) (kansainvälinen B5)

CTM (Custom) (yksilöllinen kokoasetus)

Copies

Valitsee tulostettavan kappalemäärän. Voit valita minkä tahansa luvun väliltä 1 ... 999. Kappalemäärä tulee määrittää omasta sovellusohjelmastasi.

Form

Määrittää sivulle tulostuvien vaakarivien lukumäärän. Voit valita minkä tahansa luvun väliltä 5 ... 128. Tämä asetus on käytettävissä vain LaserJet4-tilassa.

Source Symbol Set (vain LaserJet4)

Käytettävissä vain, kun lisävarusteena saatava ROM on asennettuna ja kun tulostin on LaserJet4-emulointitilassa.

Destination Symbol Set (vain LaserJet4)

Käytettävissä vain, kun lisävarusteena saatava ROM on asennettuna ja kun tulostin on LaserJet4-emulointitilassa.

Orientation

Määrittää tulostuuko sivu pystysuunnassa (Portrait) (oletusasetus) vai vaakasuunnassa (Landscape). Tämän opaskirjan sivut on tulostettu pystyasetusta käyttäen.

Paper Source

Tämän toiminnon avulla voi valita kuinka paperi syöttyy tulostimeen tai mistä syöttö tapahtuu. Vaihtoehdot ovat: Automatic (paperin syöttö tapahtuu alustalta, joka vastaa käytettävää paperikokoa); MP (MP Tray -alusta), LC (Lower Cassette -alakasetti, jos sellainen on käytössä). Automatic on oletusasetus.

Manual Feed

Valitsee MP Tray -alustan käsinsyötön. Tarkempia tietoja käsinsyötöstä on annettu luvussa 1.

Wide A4 (vain LaserJet4)

Tämän avulla MP Tray -alustalla voi käyttää leveää A4 Wide -kokoista paperia.

MP Tray Size

Tämän avulla voit asettaa MP Tray -alustan paperikoon.

Skip Blank Page (vain LaserJet4)

Kytke Skip Blank Page -tilan päälle. Tällöin tulostin jättää väliin kaikki sivut, joilla ei ole kuvia eikä tekstiä, ja säästää siten paperia.

Next (vain I239X)

Siirry seuraavalle sivulle.

Prev (vain I239X)

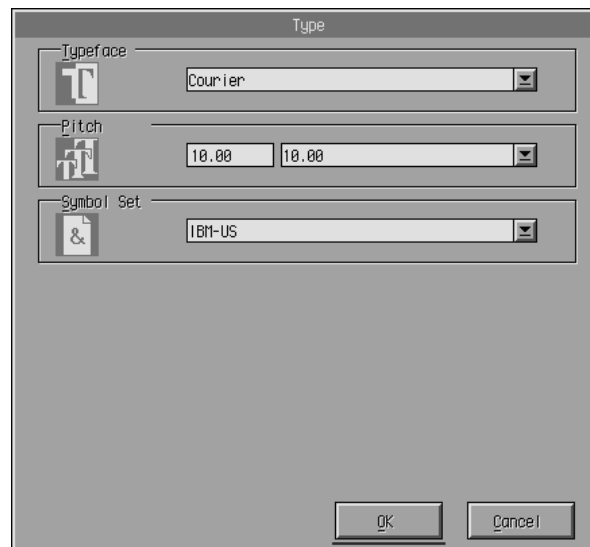
Siirry edelliselle sivulle.

Kirjainlajivaihtoehdot

Kun näpäytät Etäohjauspaneelin Type-näppäintä, näytöllä avautuu seuraava valikko:

Huom:

Type-valikko on käytettävissä vain LaserJet4-tilassa.



Jos et pysty suorittamaan Type-valikossa tarjolla olevia asetuksia omasta sovellusohjelmastasi, suorita nämä asetukset tässä valikossa toimien seuraavasti:

Typeface

Määrittää käytettävän kirjainlajin.

Pitch

Määrittää kiinteävälisten kirjainlajien merkkitiheyden.

Merkkitiheysskaala on 0.44 ... 99.99.

Symbol Set

Määrittää käytettävän kirjainmerkkisarjan. Jos valitsemaasi kirjainlajia ei voi käyttää valitun merkkisarjan yhteydessä, kirjainlaji määrittyy kuitenkin hetkellä valittuna olevan merkkisarjan mukaan. Valittavissa ovat seuraavat kirjainmerkkisarjat:

Roman-8	Norweg1
Italian	ECM94-1
Swedis2	ANSI ASCII
UK	French2
German	Legal
8859-2 ISO	Spanish
PsMath	8859-9 ISO
WiTurkish	MsPublishing
VeMath	DeskTop
Math-8	WiE.Europe
PcTk437	Windows
PsText	IBM-US
IBM-DN	VeInternational
PcMultilingual	PiFont
VeUS	Other (muu)
PcE.Europe	
WiAnsi	

Suomi

Huom:

- ❑ Kun käytetään kirjainlajeja *Swiss 721 SWM* ja *Dutch 801 SWM*, ei voida valita seuraavia kirjainmerkkisarjoja: *PsMath*, *MsPublishing*, *VeMath*, *Math-8* ja *PiFont*.
- ❑ Kirjainmerkkisarjoissa *VeInternational* ja *VeUS* ei voi tulostaa kirjainmerkkejä *9Bh - 9Fh*, kun valittu kirjainlaji on joko *Swiss 721 SWM* tai *Dutch 801 SWM*.

Tulostimen asetteluvaihtoehdot

Kun näpäytät Etäohjauspaneelin Printer Setup -näppäintä, näytöllä avautuu seuraava valikko:



Jos et pysty käyttämään Printer Setup -valikossa tarjolla olevia asetuksia omasta sovellusohjelmastasi, voit muuttaa asetukset tässä valikossa toimien seuraavasti:

Page Protect

Tämän luettelon avulla voit käyttää sivun suojaustoimintoa Page Protect. Siten voit kohdistaa enemmän tulostimen muistia tulostustietojen tallennukseen. Page Protect -toiminnosta voi olla hyötyä tulostettaessa kovin mutkikkaita sivuja. Jos tulostimeen tulee Print Overrun -vika, vaihda asetukseksi ON ja tulosta tiedot uudelleen. Siten vähennetään tietojen vastaanottamiseen varatun muistin määrää ja tulostustyön lähettäminen tietokoneesta voi kestää kauemmin, mutta mutkikkaiden töiden tulostus käy näin mahdolliseksi. Page Protect toimii yleensä tehokkaimmin Auto-asetuksella. Jos muistivikoja ilmenee jatkuvasti, on lisättävä tulostimen muistia.

Huom:

Page Protect -asetuksen muuttaminen järjestää tulostimen muistin uudelleen ja siitä on seurauksena, että poimitut kirjainlajit katoavat muistista.

Resolution

Valitsee tulostukseen haluttavan piirtotarkkuuden. Käytettävissä olevat asetukset ovat 600 dpi (oletusasetus) ja 300 dpi.

RITech

Tämän avulla voit valita haluatko käyttää RITech-asetusta (Resolution Improvement Technology) vai et. Tarkempia tietoja RITechistä on annettu sivulla 2-4 kohdassa "Tulostuslaadun optimointi".

Density

Säätää tulosteen tummuusasteen joko tummemmaksi tai vaaleammaksi. Tuloste saadaan tummemmaksi tai vaaleammaksi näpäyttämällä ao. nuolinäppäintä.

Auto Continue

Saa tulostimen automaattisesti jatkamaan tulostusta vikatilanteiden Print Overrun, Mem Overflow ja Paper Set jälkeen. Tulostin jatkaa tulostusta jo muutaman sekunnin kuluttua näiden tilanteiden synnyttyä.

Kun Auto Continue ei ole päällä, on tulostuksen jatkamiseksi painettava Continue. Useimmissa tapauksissa Auto Continue on syytä pitää pois päältä, niin että nähdään milloin vikatilanne syntyy ja voidaan suorittaa tarvittava korjaus. Auto Continue voidaan kytkeä päälle esimerkiksi pitkiä töitä tulostettaessa tai kun joudutaan poistumaan tulostimen luota pidemmäksi aikaa.

Toner Save

Kytke tulostimen Toner Save -tilaan. Tässä tilassa tulostin säästää väriainetta käyttämällä kirjainmerkkien sisäosissa harmaata mustan sijaan. Kirjainmerkit tulostuvat täysmustina oikeasta reunasta ja alalaidasta.

Image Optimum (vain LaserJet4)

Vähentää graafisen tiedon määrää, kun tämä tietomäärä tulee lähelle muistikapasiteetin ylärajaa, niin että on mahdollista tulostaa mutkikkaita asiakirjoja.

Tässä tilassa tulostettaessa grafiikan laatu on heikompi.

Valintavaihtoehdot ovat: Off (poissa päältä), On (päällä) ja Auto. On ja Auto -toiminnot ovat käytännössä samat.

Paper Type

Mahdollistaa eri paperilaatujen käytön. Thin on kätevä, kun tulostetaan normaalikokoiselle, tavalliselle paperille, jonka paino on alle 75 g/m². Thick on kätevä, kun käytetään kooltaan epätavallista mutta muuten tavallista paperia, jonka paino on yli 75 g/m², ja alle 257 mm leveitä kirjekuoria. Transparency-asetusta käytetään kuultokuvakalvoille tulostettaessa. Normal on kuitenkin se asetus, jota on käytettävä aina, kun tulostus tapahtuu ilman hankaluuksia.

Interface

Ilmoittaa pystyykö tulostin vastaanottamaan tietoa kaikkien käytettävissä olevien liitinyksiköiden tai ainoastaan valittuna olevan yksikön kautta.

Muut vaihtoehdot

Kun näpäytät Others-näppäintä, näytölle ilmaantuu seuraava valintaikkuna. Tämä valikko ei ole käytettävissä LaserJet4-tilassa.

GL2-toimintatila



GL-Mode

Valitsee toimintilan GLlike tai LJ4GL2.

Scale

Vaihtelee tulostusta alkuperäisen ja pienennetyn koon välillä. Määrittää myös pienennyssuhteen käytettäessä pienempää kokoa. Voit esimerkiksi tulostaa alunperin Scale-asetuksen mukaiselle paperikoolle laaditut tiedot Page Setting -asetuksen mukaista kokoa olevalle paperille. Voit myös pienentää A3-kokoa olevan sivun A4-kokoon.

Origin

Asettaa piirturin koordinaatiston alkupisteen vasempaan alakulmaan (Corner) tai hard-clip-rajan keskikohtaan (Center).

Pen

Valitsee tulostettavien kirjainmerkkien värin. Pen 0 on valkoinen, mikä tarkoittaa, että kirjainmerkin asemesta tulostuukin tausta - kuten tämän oppaan otsikot Muistutus ja Varoitus. Kaikki muut ovat mustia kuten tämän lauseen kirjaimet. (Pen 2 - 6 ovat väritulostimille tarkoitettuja värejä, jotka ovat käytettävissä vain GLlike-tilassa.)

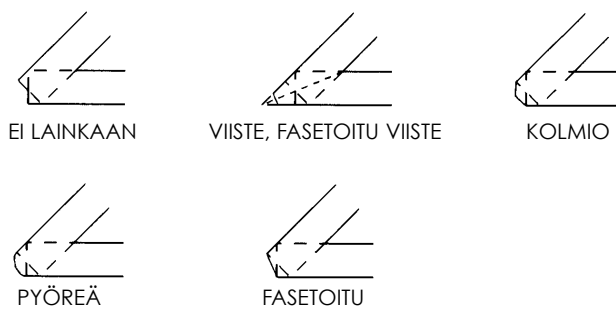
End

Määrittää rivin päättämistavan. Katso alla olevia kuvia.



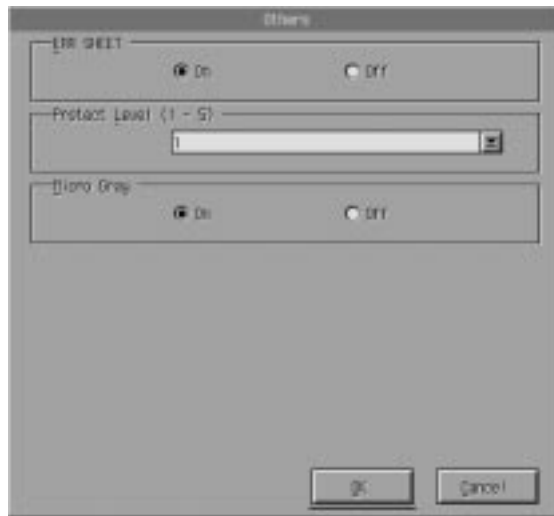
Join

Määrittää rivien päättymistavan. Katso alla olevia kuvia.



Pen0, Pen1, Pen2, Pen3, Pen4, Pen5, Pen6
Valitse viivanleveyden. Valittavissa ovat arvot 0,05 mm - 5,00 mm,
0,05 mm:n portain. Pen 3 - 6 ovat käytettävissä vain GLlike-tilassa.

PS-toimintatila



Huom:

Tämä tila on käytettävissä vain, kun lisävaruste EPSONScript Level 2 on asennettuna.

ERR SHEET

Määrittää tulostaako tulostin EPSONScript-virhesanomaa, kun tulostimeen tulee jokin vika. Kun ERR SHEET -asetuksena on OFF (ei päällä), virhesanoma tulee tulostimen hallintapaneelin näytölle mutta ei tulostu. Kun ERR SHEET -asetuksena on ON (päällä), virhesanoma tulostuu aina kun tulostimeen tulee jokin vika. Tämä toiminto voi olla avuksi ei-kaksisuuntaista rinnakkaisliitinyksikköä käyttäville ohjelmoijille.

Protect Level

Antaa mahdollisuuden lisätä sivun suojaukseen kohdistettavan muistin määrää. Kun Page Protect -toiminto ei ole päällä, saattaa syntyä ylitysvika, jos sivun tulostukseen ei ole riittävästi muistia. Tällaisen vian sattuessa on Protect Level asetettava päälle.

MicroGray

Sallii tulostimen parantaa harmaa-asteikon laatua noin 1200 dpi:hin asti. Jos ohjelmistosi tukee puolisyvytulostusta, silloin grafiikka tulostuu tasaisemmin kuin tavanomaisella PostScript-asetuksella. Jos haluat tulostaa asiakirjasi käyttäen vakiotyypistä PostScript-harmaa-asteikkoa, kytke MicroGray pois päältä.

MicroGray ei ole käytettävissä 300 dpi -tilassa.

Toimintatilat ESCP2, FX ja I239X

Kun näpäytät Other-näppäintä, näytölle ilmaantuu seuraava valintaikkuna. Tämä valikko on käytettävissä vain emulointitiloissa ESCP2, FX ja I239X.



Condensed (vain ESCP2 ja FX)

Tällä toiminnolla muutetaan merkkiväliä. Tiivistetty tulostus on kätevä vaihtoehto tulostettaessa taulukoita ja vastaavia, joissa joka riville täytyy saada mahtumaan paljon tekstiä.

15-cpi-kirjainmerkkejä ei kuitenkaan voi tiivistää.

T.Margin (vain ESCP2 ja FX)

Tällä toiminnolla määritetään välimatka arkin yläreunasta ensimmäisen tulostettavan rivin alalaitaan. Välimatka on valittavissa 0,05 mm:n portain.

Text (vain ESCP2 ja FX)

Tällä toiminnolla määritetään sivun pituus rivien määränä.

Mittayksikkönä tässä käytetään 1/6 tuuman riviä.

Muutettaessa asetuksia Orientation (suunta), Page Size (sivukoko) tai T.Margin, sivunpituusasetus palautuu automaattisesti kunkin paperikoon mukaiseen oletusarvoon.

AutoCR

Suorita telanpalautus-rivinsiirto (CR-LF) tämän automaattisen telanpalautustoiminnon avulla aina kun tulostuskohta osuu reunuksen ulkopuolelle. Jos Auto CR -asetuksena on Off (ei päällä), tulostin ei tulosta kirjainmerkkejä oikeanpuoleisen reunuksen ulkopuolelle, ja se suorittaa rivinkierrätyksen vasta saatuaan CR-käskyn. Useimpiin sovellusohjelmiin sisältyy tämä toiminto.

AutoLF

Kun AutoLF-asetukseksi valitaan Off (ei päällä), tulostin ei lähetä automaattisesti rivinsiirtokäskyä (LF) jokaisen telanpalautuksen (CR) yhteydessä. Kun AutoLF-asetukseksi valitaan On (päällä), tulostin lisää rivinsiirtokäskyn jokaiseen saamaansa telanpalautuskäskyyn. Jos tekstirivit tulostuvat päällekkäin, valitse AutoLF-asetukseksi On (päällä).

BitImage

Kun BitImage-asetuksena on Dark tai Light, tulostin pystyy emuloimaan oikealla tavalla tulostimen käskyillä määritettyjä grafiikan tummuusastearvoja. Kun valitaan Dark, bittikuvan tummuusaste on suuri; valittaessa Light bittikuvan tummuusaste on vastaavasti pieni.

Käytettäessä BitImage-asetusta BarCode, tulostin muuntaa bittikuvat viivakoodeiksi täyttämällä automaattisesti kaikki pisteiden väliset pystysuuntaiset välit. Näin syntyy yhtenäisiä pystyviivoja, jotka mikä tahansa viivakoodilukija pystyy lukemaan. BarCode ei ole käytettävissä I239X-tilassa.

Tässä toimintatilassa tulostettavan kuvan koko pienenee, mikä voi aiheuttaa jonkin verran vääristymistä tulostettaessa bittikuvagrafiikkaa.

ZeroChar

Tämän toiminnon avulla valitaan tulostaako tulostin nollan vinoviivalisena (/) vai ilman (0). Tästä mahdollisuudesta on hyötyä haluttaessa tehdä selvä ero ison O-kirjaimen ja nollan välillä tulostettaessa esimerkiksi ohjelmalistojen kaltaisia asiakirjoja.

Font

Font-toiminnolla valitaan kirjaintyyli kirjasinlajin mukaan.

Tehtaan oletusasetus on Courier. Kun haluttu kirjaintyyli on valittu, on myös mahdollista muuttaa merkkiväliä ja kirjasinkokoa toiminnoilla Pitch ja Condensed.

Pitch

Voit valita merkkiväliksi 10, 12 tai 15 cpi (merkkiä/tuuma), tai suhteellisen merkkivälin.

Alt.Graphics (vain I239X)

Kytkee Alternate Graphics -toiminnon päälle ja pois päältä. Oletusasetus on OFF (ei päällä).

Character Set (vain I239X)

Valitse kirjainmerkistön 1 tai 2.

Next

Siirry seuraavalle sivulle.

Prev

Siirry edelliselle sivulle.

Lisävaihtoehdot

Kun näpäytät Etäohjauspaneelin MORE-näppäintä, näytöllä avautuu seuraava valikko:

More

Top Offset (-9 - 99 mm) 0.0

Left Offset (-9 - 99 mm) 0.0

Standby Enable Disable

Timeout 60

Paper Size Ignore On Off

OK Cancel

Jos et pysty suorittamaan More-valikossa tarjolla olevia asetuksia omasta sovellusohjelmastasi, suorita nämä asetukset tässä valikossa toimien seuraavasti:

Suomi

Top Offset

Tällä toiminnolla määritetään tulostuskohta sivun pystysuunnassa. Mittayksikkönä on millimetri. Tulostuskohtaa voi siirtää noin 0,5 mm:n portain sivun yläreunasta alaspäin (parametrit ovat välillä -9 ... 99).

Left Offset

Tällä toiminnolla määritetään tulostuskohta sivun vaakasuunnassa. Mittayksikkönä on millimetri. Tulostuskohtaa voi siirtää noin 0,5 mm:n portain sivun vasemmasta reunasta sisäänpäin (parametrit ovat välillä -9 ... 99).

Standby

Tällä toiminnolla valitaan Standby-asetukseksi joko Enable tai Disable. Standby Enable -asetuksella tulostin siirtyy lepotilaan, jos sitä ei ole käytetty 30 minuuttiin. Tulostin alkaa lämmitä heti, kun siihen lähetetään tietoja; se lämpiää tulostusvalmiiksi noin 60 sekunnissa. Standby Disabled -asetuksella tulostin pysyy kaiken aikaa lämpimänä ja valmiina tulostamaan.

Timeout

Tällä toiminnolla määritetään tulostimen odottama aika ennen kuin se alkaa hakea seuraavaa tulostustyötä. Jos tulostin on kytkettynä eikä saa uutta tietoa määritetyn ajan kuluessa (ilmaistaan sekunteina), se kytkeytyy automaattisesti seuraavalle tietoa vastaanottavalle kanavalle.

Paper Size Ignore

Tällä toiminnolla valitaan jättääkö tulostin paperikokovirheen huomioimatta sellaisen sattuessa. Kun tämä toiminto on päällä, tulostin tulostaa silloinkin, kun kuvan koko on suurempi kuin paperikokoasetuksen mukainen tulostusala. Tästä voi aiheutua tahroja, koska väriaine ei siirry paperille kunnolla. Kun tämä toiminto ei ole päällä, tulostin lakkaa tulostamasta paperikokovirheen sattuessa.

Country (vain ESCP2, FX)

Valitsee kansainvälisen kirjainmerkistön.

CG Table (vain ESCP2, FX)

Valitse kirjainmerkkistöt. Kirjainmerkkistöt käsittävät eri kielissä käytettävät kirjainmerkit ja symbolit. Tulostin tulostaa tekstin valitun kirjainmerkkistön mukaan.

Code Page (vain I239X)

Valitse kirjainmerkkistöt. Kirjainmerkkistöt käsittävät eri kielissä käytettävät kirjainmerkit ja symbolit. Tulostin tulostaa tekstin valitun kirjainmerkkistön mukaan.

Portin valinta



Parallel Speed

Määrittää ACKNLG-signaalin pulssileveyden tietoa vastaanotettaessa. Kun toiminnon asetuksena on Fast, pulssileveys on noin 1 ns. Kun toiminnon asetuksena on Normal, pulssileveys on noin 10 ns.

Parallel Bi-D

Määrittää mitä toimintatilaa käytetään: Nibble, ECP tai Off (ei päällä).

Parallel Buffer Size

Määrittää tietojen vastaanottoon ja tulostukseen kohdistetun muistin määrän. Maximum-asetuksella tietojen vastaanottoon kohdistuu enemmän muistia. Minimum-asetuksella tietojen tulostukseen kohdistuu enemmän muistia. Tehtaan oletusasetus on Normal.

Serial Word Length

Sananpituudeksi voi valita joko 8 tai 7 bittiä. Oikea asetus on katsottava tietokoneen opaskirjasta tai ohjelmistoa koskevasta kirjallisuudesta. Tehtaan asetus on 8 bittiä.

Serial Baud Rate

Tällä toiminnolla määritetään sarjaliitinyksikön tiedonsiirtonopeus (baud). Baud ilmoitetaan yksikkönä bps (bittiä sekunnissa). Oikea asetus on katsottava tietokoneen opaskirjasta tai ohjelmistoa koskevasta kirjallisuudesta.

Serial Parity

Kun tämän toiminnon asetuksena on None, pariteetintarkistus ei ole toiminnassa. Pariteetin tarkistusbitti - jos sellaista käytetään - on yksinkertainen virheetoimintakeino. Oikea asetus on katsottava tietokoneen opaskirjasta tai ohjelmistoa koskevasta kirjallisuudesta.

Serial Stop Bit

Tällä toiminnolla asetetaan stop-bitit kaikille kirjainmerkeille tulostimeen lähetettävässä datassa. Stop-bittejä käytetään tiedonsiirrossa merkin loppu -tietoina.

Serial DTR

DTR:n (Data Terminal Ready) avulla kytketään tulostimen DTR-tiedonsiirtoprotokolla päälle ja pois päältä. DTR-protokollaa voi käyttää yhdessä Xon/Xoff-toimintoasetuksen kanssa.

Serial Xon/Xoff

Tällä toiminnolla asetetaan Xon/Xoff-tiedonsiirtoprotokolla päälle (On) ja pois päältä (Off). Xon/Xoff-protokollaa voi käyttää yhdessä Serial DTR-toimintoasetuksen kanssa.

Serial Buffer Size

Määrittää tietojen vastaanottoon ja tulostukseen kohdistetun muistin määrän. Maximum-asetuksella tietojen vastaanottoon kohdistuu enemmän muistia. Minimum-asetuksella tietojen tulostukseen kohdistuu enemmän muistia. Tehtaan oletusasetus on Normal.

AUX Buffer Size

Määrittää tietojen vastaanottoon ja tulostukseen kohdistetun muistin määrän. Maximum-asetuksella tietojen vastaanottoon kohdistuu enemmän muistia. Minimum-asetuksella tietojen tulostukseen kohdistuu enemmän muistia. Tehtaan oletusasetus on Normal.

Next

Siirry seuraavalle sivulle.

Prev

Siirry edelliselle sivulle.

Emulointi



Tällä toiminnolla valitaan tulostimen emulointitila. Eri liitinyksikköjen yhteydessä, toisin sanoen kaikissa järjestelmään kytkettävissä tietokoneissa, voi käyttää eri emulointeja. Koska jokaisessa emulointitilassa on omat erityiset lisätoimintonsa, asetukset täytyy tehdä tarpeen mukaan kaikissa kysymyksen tulevista valikoista, kuten LJ4 (LaserJet4), ESCP2, FX, I239X, PS*, tai GL2. Asetettavat lisätoiminnot koskevat kaikkia liitinyksiköjä.

*Käytettävissä vain, kun lisävaruste EPSONScript Level 2 on asennettuna.

Parallel

Määritä rinnakkaisliitinyksikössä käyttämäsi emulointi.

Serial

Määritä sarjaliitinyksikössä käyttämäsi emulointi.

AUX

Määritä AUX-liitinyksikössä käyttämäsi emulointi. Tämä valikko on käytettävissä vain, kun lisävarusteena saatava Type-B-liitinyksikkö on asennettuna.

Luku 6

Vianetsintä ja kunnossapito

Viat ja korjaustoimenpiteet	6-4
Paperiruuha	6-4
Toimintahäiriöt	6-13
Tulostusviat	6-15
Tulostuslaatuhäiriöt	6-16
Muistiviit	6-21
Lisävarusteviit	6-21
Virhesanom	6-22
Tulostimen uudelleenasetus	6-27
Uudelleenasetus	6-27
Täydellinen uudelleenasetus	6-27
Kulutustarvikkeiden vaihto	6-28
Kehitekasetin vaihto	6-28
Valojohdeyksikön vaihto	6-32
Tulostimen puhdistus	6-34
Tulostimen sisäosien puhdistus	6-34
Ulosvaluneen väriaineen poisto	6-35
Tulostimen kotelon puhdistus	6-36
Tulostimen kuljetus	6-37

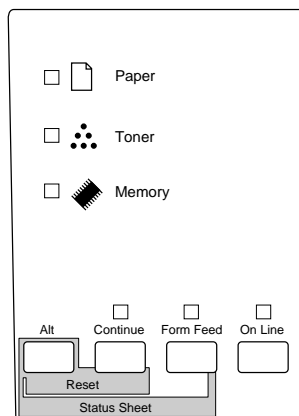
Tässä luvussa annetaan ohjeet siitä kuinka tulostin pidetään parhaassa mahdollisessa käyttökunnossa; siinä kerrotaan myös kuinka:

- tulostimeen tulevat viat korjataan
- kehitekasetti ja valojohdeyksikkö vaihdetaan
- tulostin puhdistetaan
- tulostinta kuljetetaan.

Luvussa on lisäksi täydellinen luettelo mahdollisesti saatavista virhesanomista. On kolme tapaa selvittää mikä vika laitteeseen on tullut:

- EPSON Status Monitor -lisäohjelmaa käyttäen
- tulostamalla toimintatila-arkki
- katsomalla tulostimen hallintapaneelia.

EPSON Status Monitor -lisäohjelman asennusta ja käyttöä koskevat ohjeet on annettu luvussa 4. Toimintatila-arkki (statusarkki) tulostetaan painamalla ensin näppäintä Continue ja sitten yhtäaikaan näppäimiä Alt ja Form Feed. Tulostimen hallintapaneelia koskevia tietoja on alla (sekä kuvassa 2). Hallintapaneelissa oleva merkkivalo osoittaa tulostimen kulloisenkin toimintatilan, ilmoittaa vioista ja antaa varoituksia.



Status (tila)

	Paperi	Väriaine	Muisti	Jatka	Lomake-syöttö	Kytetty
Virta päällä	<input type="checkbox"/>	<input type="checkbox"/>	<input type="checkbox"/>	<input type="checkbox"/>	<input type="checkbox"/>	<input type="checkbox"/>
ROMin tarkastus	<input type="checkbox"/>	■	■	■	■	■
RAMin tarkastus	■	<input type="checkbox"/>	■	■	■	■
Järjestelmän tarkastus	■	■	<input type="checkbox"/>	■	■	■
Laite lämpiää	■	■	■	■	■	<input type="checkbox"/>
Kytetty	■	■	■	■	■	<input type="checkbox"/>
Ei kytetty	■	■	■	■	■/□	■/□
Tulostus	■	■	■	■	☐	■/□

□ = päällä ; ☐ = vilkkuu ; ■ = ei päällä

Vika

	Paperi	Väriaine	Muisti	Jatka	Lomake-syöttö	Kytetty
Paperiruuha / Luovutusruuha / Ulostuleva paperi kasautunut	<input type="checkbox"/>	■	■	<input type="checkbox"/>	■/□	■
Tulostin on auki	<input type="checkbox"/>	■	■	<input type="checkbox"/>	■/□	■
Paperi on loppu	☐	■	■	<input type="checkbox"/>	■/□	■
Paperiasetus	☐	■	<input type="checkbox"/>	☐	☐	■
Väriaine on loppu	■	<input type="checkbox"/>	■	<input type="checkbox"/>	<input type="checkbox"/>	■
Muistivajaus / Tulostusala riittämätön	■	■	<input type="checkbox"/>	☐	☐	■
Huolto tarpeen	Kaikki merkkivalot vilkkuvat ja sammuvat, sitten jokin yksittäinen valo vilkkuu ja sammuu; tämä toistuu jatkuvasti.					

□ = päällä ; ☐ = vilkkuu ; ■ = ei päällä

Suomi

Varoitus

	Paperi	Väriaine	Muisti	Jatka	Lomake-syöttö	Kytkeyty
Tarkasta paperikoko	☐	■	■	■	■/☐	■/☐
Väriaine vähissä	■	☐	■	■	■/☐	■/☐
Image Optimum / Tarvitaan lisää muistitilaa	■	■	☐	■	■/☐	■/☐

☐ = päällä ; ☐ = vilkkuu ; ■ = ei päällä

Viat ja korjaustoimenpiteet

Suurin osa tulostimeen tulevista vioista on helppo korjata. Käy läpi tämä osa ja hae siitä kysymyksessä oleva vika ja kokeile sitten suositettuja korjaustoimenpiteitä siinä järjestyksessä kuin ne on esitetty kunnes vika korjautuu.

Huom:

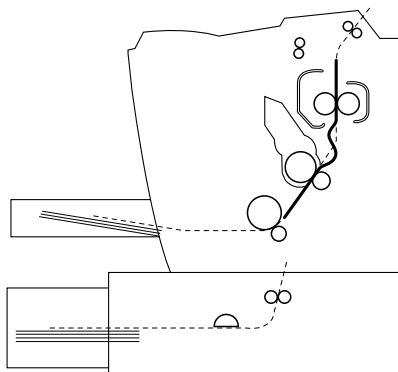
Jos vika ei ole korjautunut suoritetuasi kaikki tässä osassa ehdotetut korjaustoimenpiteet, käänny myyjäliikkeen puoleen.

Paperiruuha

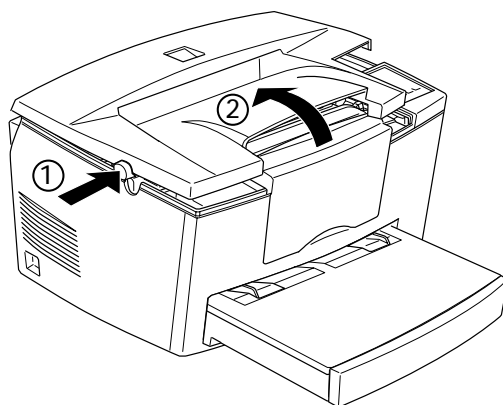
Tulostin pysähtyy ja paperin merkkivalo palaa

Huom:

Seuraavissa toimintaohjeissa selvitetään kuinka paperi poistetaan sen ruuhkauduttua kuvan esittämällä tavalla. Muunlaisia paperiruuhtia käsitellään jäljempänä tässä luvussa.



1. Avaa tulostimen suojakansi.

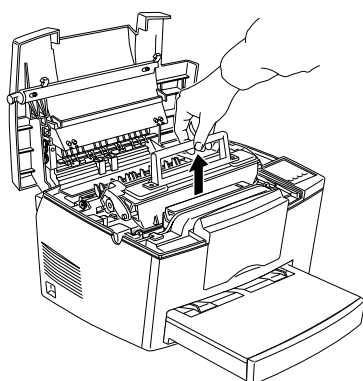


Varoitus:

Kun tulostimen suojakansi avataan, esille tulee kuumennin, jossa on merkintä: MUISTUTUS Pinta on kuuma Ei pidä koskea. Varo koskemasta kuumentimeen.

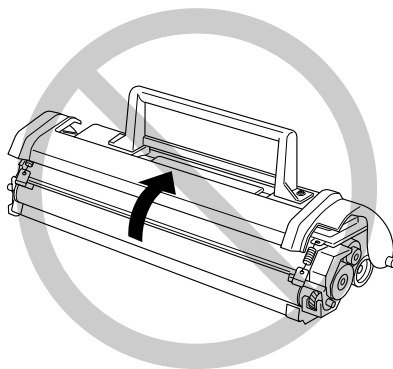
Suomi

2. Poista kehitekasetti.

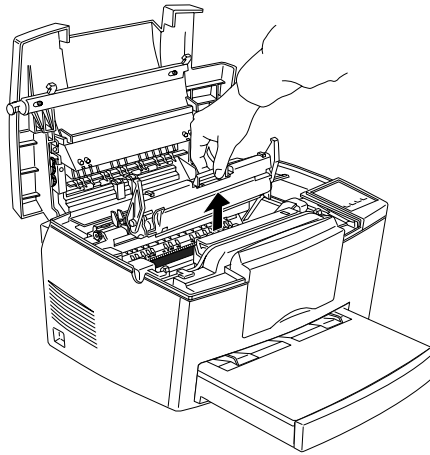


Muistutus:

Kun poistat kehitekasetin, älä missään tapauksessa koske kannen alla olevaan kehitystelaan, koska tulostuslaatu voi silloin heiketä.

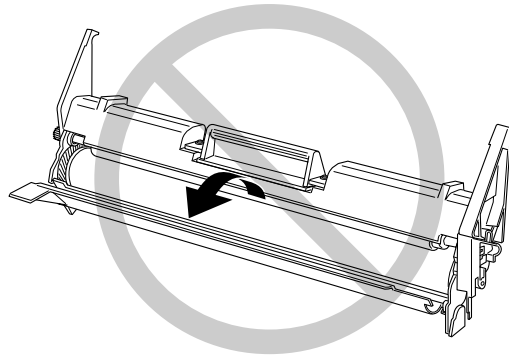


3. Poista valojohdeyksikkö.



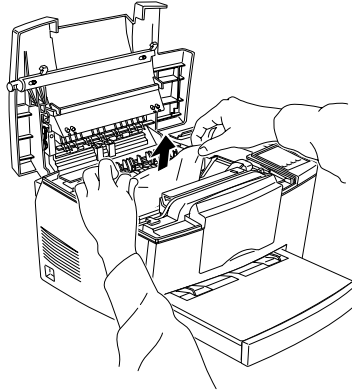
Muistutus:

Älä missään tapauksessa koske valojohdeyksikön valoherkkään rumpuun, koska tulostuslaatu voi silloin heiketä.



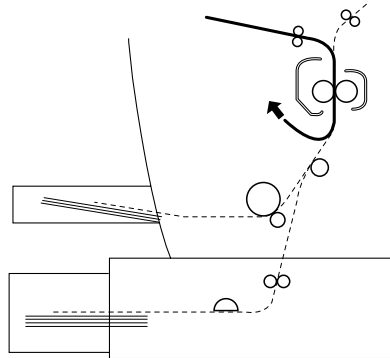
Suomi

4. Poista kaikki paperiradalla oleva paperi.



Huom:

Jos paperi on ruuhkautunut kuumentimen kohdalle, tartu kiinni paperin alareunasta ja vedä se pois tulostimesta.



5. Asenna valojohdeyksikkö ja sen jälkeen kehitekasetti paikoilleen.
6. Sulje tulostimen suojakansi.

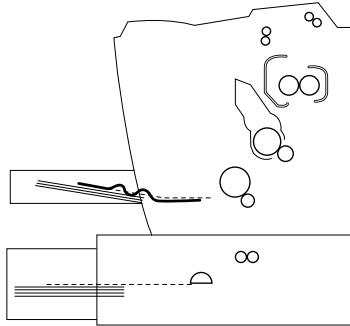
7. Lyö paperipinon reunat tasaisiksi jotakin tasaista alustaa vasten ja sijoita pino huolellisesti syöttöalustalle. (Älä käytä käpristyneitä tai ryppyisiä arkkeja.)

Tulostus jatkuu automaattisesti sivulta, jonka kohdalla ruuhka on syntynyt. Jos paperin merkkivalo palaa vielä ruuhkan selvittämisen jälkeenkin, kuittaa vika avaamalla ja sulkemalla tulostimen kansi.

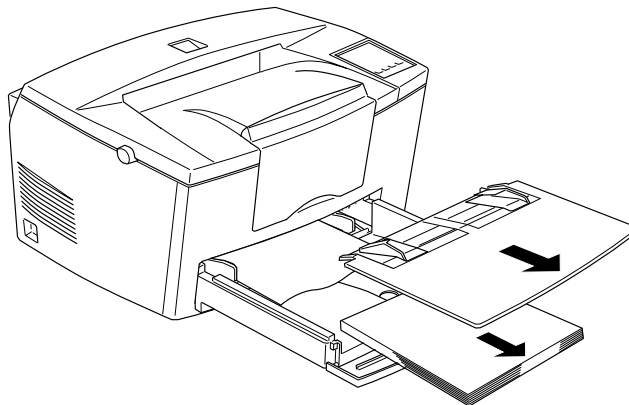
Syöttöruuhka tulostimessa

Huom:

Syöttöruuhka on alla olevan kuvan kaltainen.

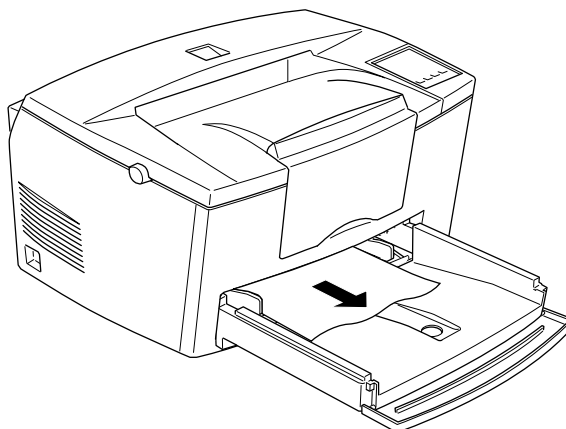


1. Poista syöttöalustan kansi ja paperipino.



Suomi

2. Poista varoen kaikki paperi syöttöalustalta mukaan luettuina arkit, jotka ovat mahdollisesti jo osittain tulostimen sisällä.

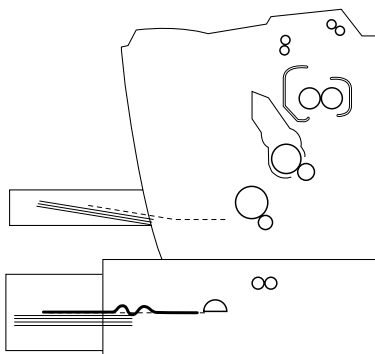


3. Avaa tulostimen kansi. Poista ehdottomasti myös kaikki paperinpalat, jotka ovat repeytyneet irti ja jääneet tulostimen sisään.
Poista tarvittaessa kehitekasetti ja valojohdeyksikkö sekä kaikki paperin syöttöradalle jäänyt paperi; pane sen jälkeen kasetti ja valojohdeyksikkö takaisin paikoilleen.
4. Lyö paperipinon reunat tasaisiksi tasaista alustaa vasten ja sijoita pino huolellisesti syöttöalustalle. (Älä käytä käpristyneitä tai rypyisiä arkkeja.) Kiinnitä syöttöalustan kansi paikalleen.
5. Sulje tulostimen kansi. Ruuhkaantuneen sivun tulostustiedot tulostuvat automaattisesti uudelleen.

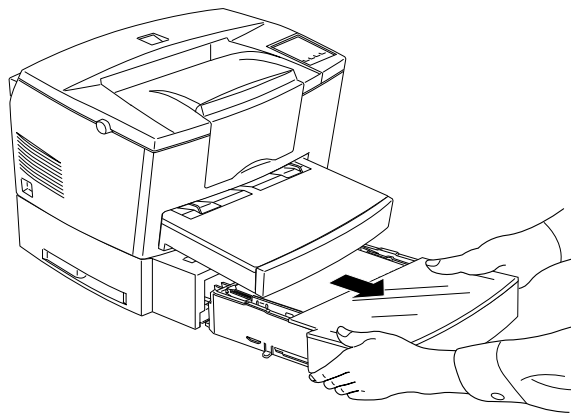
Syöttöruuhka käytettäessä lisävarusteena saatavaa alapaperikasettia

Huom:

Syöttöruuhka on alla olevan kuvan kaltainen.

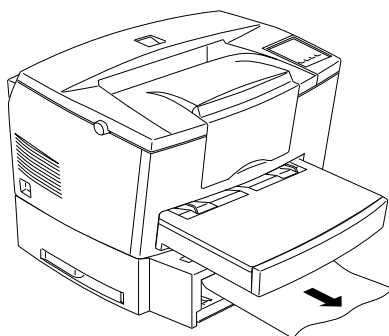


1. Poista syöttöalusta alapaperikasetista.

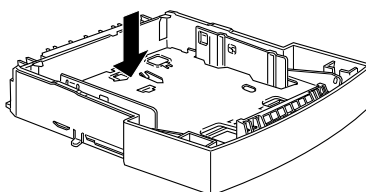


Suomi

2. Poista kaikki taittunut paperi syöttöalustalta tai kasetista ja heitä pois käpristyneet tai rypistyneet arkit.



3. Poista kaikki paperi syöttöalustalta ja paina syöttöalustan levykettä kunnes alusta lukittuu paikalleen.



4. Lyö paperipinon reunat tasaisiksi tasaista alustaa vasten ja sijoita pino syöttöalustalle varmistaen, että pino on suorassa ja kokonaan paperin maksimimerkin alapuolella.
5. Varmista, että käyttämäsi paperi on oikeaa kokoa. Alustalla voi käyttää vain A4-kokoista paperia. Varmista myös, että käyttämäsi paperi täyttää tulostimen asettamat vaatimukset.
6. Sijoita syöttöalusta takaisin alapaperikasettiin.
7. Avaa tulostimen kansi ja sulje se uudelleen. Ruuhkaantuneen sivun tulostustiedot tulostuvat automaattisesti uudelleen.

Paperin syöttövikojen ja ruuhkautumisen estäminen

Jos paperin syöttövikoja ja ruuhkautumista ilmenee yhtenään, käy läpi tämä ehkäisevien toimenpiteiden luettelo:

- Käytä korkealuokkaista paperia, joka ei ole liian ohutta tai liian karkeaa. Jotkut paperilaadut vaativat käsinsyöttöä. Katso kohta "Paperin syöttö käsin" sivulla 1-7.
- Erottele aina pinossa olevat arkit toisistaan korttipakan tavoin ja lyö paperipinon reunat tasaisiksi jotakin tasaista alustaa vasten ennen kuin sijoitat pinon syöttöalustalle.
- Varo sijoittamasta syöttöalustalle liikaa paperia.
- Aseta paperin sivustimet niin, että paperi pääsee syöttymään esteettömästi.
- Älä koskaan päästä paperituen varaan kasautumaan enempää kuin sata (100) arkkia.
- Yritä kääntää syöttöalustalla oleva paperipino toisinpäin. Useimmissa paperipakkauksissa on merkintä siitä kummalle puolelle paperia on tulostettava.

Toimintahäiriöt

Merkkivalo On Line ei syty, kun tulostimeen kytketään virta

Katkaise tulostimen virta ja tarkasta liitäntäjohdon kiinnitys tulostimeen ja seinärasiaan; kytke virta sitten uudelleen.

Jos seinärasiasa on katkaisin tai siihen liittyy jokin muu virransyötön ohjain, varmista, että katkaisin on päällä, tai kytke seinärasiaan jokin muu laite saadaksesi varmuuden, että seinärasiaasta tulee virtaa.

Tulostin ei tulosta ja merkkivalo On Line on sammuksissa

Paina On Line -näppäintä kerran, niin että tulostin kytkeytyy päälle; nyt On Line -valo syttyy.

Merkkivalo On Line palaa mutta mitään ei tulostu

Tietokonettasi ei ehkä ole kytketty kunnolla tulostimeen. Suorita Alustavat toimenpiteet -oppaan kohdassa "Tulostimen kytkentä tietokoneeseen" selostetut toimenpiteet.

Liitäntäkaapelia ei ehkä ole kiinnitetty hyvin. Tarkasta kaapelin kiinnitys tulostimeen ja tietokoneeseen. Varmista, että teräslankasinkilöin varustettu liitin on kiinnitetty paikalleen.

Varmista, että käyttämäsi kaapeli on kaksoissuojattu, kierretty parikaapeli, jonka pituus on enintään 1,8 metriä.

Jos käytät sarjaliitinyksikköä, aseta pariteetti, tiedonsiirtonopeus, databittien lukumäärä ja stop-bittien lukumäärä tietokoneen arvoja vastaavasti.

Kehitekasetti on ehkä tyhjä. Vaihda kasetti sivulla 6-28 annettujen ohjeiden mukaan.

Etäohjauspaneeli-lisäohjelma ei toimi odotetulla tavalla

Sovellusohjelmasi, joka syrjäyttää Etäohjauspaneeli-lisäohjelmalla tehdyt asetukset, on ehkä muuttanut asetuksia.

Alusta tulostin jäljempänä tässä luvussa selostetulla tavalla.

Tulostusviat

Sovellusohjelman käskyillä valittu kirjainlaji ei tulostu

Tulostimesi ei tue valittua kirjainlajia. Varmistaudu, että olet asentanut oikean kirjainlajin.

Koko tuloste tai osa siitä on tulostunut aivan väärin tai vain tähtinä

Jos käytät Etäohjauspaneelia, ota selville onko joku muu käyttäjä ehkä muuttanut Etäohjauspaneelin asetuksia.

Varmista, että liitäntäkaapelin molemmat päät on kiinnitetty kunnolla.

Varmista, että käyttämäsi liitäntäkaapeli on kaksoissuojattu, kierretty parikaapeli, jonka pituus on enintään 1,8 metriä.

Jos käytät sarjaliitinyksikköä, aseta pariteetti, tiedonsiirtonopeus, data-bittien lukumäärä ja stop-bittien lukumäärä tietokoneen arvoja vastaavasti.

Image Optimum -asetuksena on ehkä AUTO tai ON. Tällöin laite pyrkii lisäämään tulostusnopeutta käyttämällä jotakin muuta kuin valittua kirjainlajia. Valitse Image Optimum -asetukseksi Off Etäohjauspaneelin lisäohjelman Printer Setup -valikossa.

Portin emulointiasetus on ehkä väärä. Määritä emulointitila Etäohjauspaneelin lisäohjelmalla.

Jos tulostin ei vielä kukaan tulosta kunnolla, ota yhteys joko myyjäliikkeeseen tai asianmukaisen pätevyyden omaavaan huoltohenkilöön.

Suomi

Tulosteen paikka paperilla on väärä

Varmistaudu, että paperin pituus ja reunusasetukset on tehty oikein sovellusohjelmassa.

Grafiikka ei tulostu oikein

Varmistaudu, että sovellusohjelma on asetettu tulostimessa käytettävän emuloinnin mukaan. Jos käytät esim. emulointitilaa LJ4, varmista että sovellusohjelma on asetettu Laserjet4-tulostimelle.

Jos käytät sarjaliitinyksikköä, aseta pariteetti, tiedonsiirtonopeus, databittien lukumäärä ja stop-bittien lukumäärä tietokoneen arvoja vastaavasti.

Grafiikka vaatii runsaasti muistitilaa; katso lisäohjeita tämän luvun kohdasta "Muistiviat".

Tulostuslaatuhäiriöt

Tausta on tumma tai likainen

Vaalenna tulostinajurin Paneeli-valikon Density-asetusta.

Katkaise tulostimen virta. Puhdista paperirata tulostimen sisällä pehmeällä, kuivalla liinalla.

Puhdista tulostimen sisäkomponentit tulostamalla kolme sivua vain yksi kirjainmerkki sivua kohti.

Et ehkä käytä tulostimeen sopivaa paperilaatua. Jos paperin pinta on liian karkea, tulostuvat kirjainmerkit voivat näyttää vääristyneiltä tai rikkonaisilta. Parhaisiin tuloksiin pääsee käyttämällä korkealuokkaista kopiokonepaperia.

Vika voi aiheutua kehitekasetista. Poista kasetti, ravistele sitä varoen puolelta toiselle ja pane se sitten takaisin paikalleen. Jos vika ei näin korjaudu, vaihda kehitekasetti uuteen sivulla 6-28 selostetulla tavalla.

Voi olla tarpeen vaihtaa valojohdeyksikkö uuteen. Valojohdeyksikön vaihtoa koskevat ohjeet ovat sivulla 6-32.

Tulosteessa näkyy mustia tai valkeita juovia

Katkaise tulostimen virta. Puhdista paperirata tulostimen sisällä pehmeällä, kuivalla liinalla.

Puhdista tulostimen sisäkomponentit tulostamalla kolme sivua vain yksi kirjainmerkki sivua kohti.

Vika voi aiheutua kehitekasetista. Poista kasetti, ravistele sitä varoen puolelta toiselle ja pane se sitten takaisin paikalleen. Jos vika ei näin korjaudu, vaihda kehitekasetti uuteen sivulla 6-28 selostetulla tavalla.

Voi olla tarpeen vaihtaa valojohdeyksikkö uuteen. Valojohdeyksikön vaihtoa koskevat ohjeet ovat sivulla 6-32.

Tummuusaste vaihtelee

Käyttämäsi paperi on ehkä kosteaa. Älä säilytä paperia kosteassa paikassa.

Katkaise tulostimen virta. Puhdista paperirata tulostimen sisällä pehmeällä, kuivalla liinalla.

Jos vika ei näin korjaudu, vaihda kehitekasetti uuteen sivulla 6-28 selostetulla tavalla. Tulosta sitten useita sivuja ja tarkasta tulostuslaatu.

Väriainetahroja

Käyttämäsi paperi on ehkä kosteaa. Älä säilytä paperia kosteassa paikassa.

Et ehkä käytä tulostimeen sopivaa paperilaatua. Jos paperin pinta on liian karkea, tulostuvat kirjainmerkit voivat näyttää vääristyneiltä tai rikkonaisilta. Parhaisiin tuloksiin pääsee käyttämällä korkealuokkaista kopiokonepaperia.

Katkaise tulostimen virta. Poista kasetti, ravistele sitä varoen puolelta toiselle, niin että väriaine leviää tasaisesti ja pyyhi kasetin pohja pehmeällä, kuivalla liinalla.

Puhdista paperirata tulostimen sisällä pehmeällä, kuivalla liinalla.

Puhdista tulostimen sisäkomponentit tulostamalla kolme sivua vain yksi kirjainmerkki sivua kohti.

Jos vika ei näin korjaudu, vaihda kehitekasetti uuteen sivulla 6-28 selostetulla tavalla.

Tulosteessa on aukkoja

Käyttämäsi paperi on ehkä kosteaa. Tulostus on herkkä paperin itseensä imemälle kosteudelle. Mitä korkeampi paperin kosteuspitoisuus, sitä vaaleampi on tulostusjälki. Älä säilytä paperia kosteassa paikassa.

Et ehkä käytä tulostimeen sopivaa paperilaatua. Jos paperin pinta on liian karkea, tulostuvat kirjainmerkit voivat näyttää vääristyneiltä tai rikkonaisilta. Parhaisiin tuloksiin pääsee käyttämällä korkealuokkaista kopiokonepaperia.

Sivut tulostuvat aivan tyhjinä

Tarkasta väriaineen määrä (Toner Status) EPSON Status Monitorissa; jos väriaine on sen mukaan vähissä, siirry kohtaan “Kasetin vaihto”, joka alkaa sivulta 6-28.

Huom:

Toner Status -toiminto ei ole käytettävissä, kun käyttöjärjestelmänä on Windows 3.11 for Workgroups.

Varmistaudu, että valojohdeyksikkö ja kehitekasetti on asennettu sivuilla 6-28 - 6-34 selostetulla tavalla.

Vika voi aiheutua omasta sovellusohjelmastasi tai liitäntäkaapelista. Tulosta toimintatila-arkki painamalla hallintapaneelissa olevaa näppäintä. Jos laite tulostaa yhä vain tyhjiä sivuja, vika voi olla itse tulostimessa. Katkaise tulostimen virta ja ota yhteys myyjäliikkeeseen.

Tulostusjälki on kovin vaalea tai lähes näkymätön

Tummenna tulostinajurin Paneeli-valikon Density-asetusta.

Käyttämäsi paperi on ehkä kostea. Tulostus on herkkä paperin itseensä imemälle kosteudelle. Mitä korkeampi paperin kosteuspitoisuus, sitä vaaleampi on tulostusjälki. Älä säilytä paperia kosteassa paikassa.

Poista kehitekasetti, ravistele sitä varoen puolelta toiselle, niin että väriaine leviää tasaisesti, ja pane se sitten takaisin paikalleen. Jos vika ei näin korjaudu, vaihda kehitekasetti uuteen sivulla 6-28 selostetulla tavalla.

Tulostimen Toner Save -toiminto voi olla päällä. Kytke se pois päältä tulostinajurin avulla.

Tulostusjälki on liian tumma

Vaalenna tulostinajurin Paneeli-valikon Density-asetusta.

Jos vika ei näin korjaudu, vaihda kehitekasetti uuteen sivulla 6-28 selostetulla tavalla.

Sivun tulostuspuolen kääntöpuoli on likainen

Paperin syöttöradalle on voinut päästä valumaan väriainetta. Katkaise tulostimen virta. Poista kehitekasetti ja valojohdeyksikkö ja puhdista sitten tulostimen paperirata puhtaalla, pehmeällä, nukkaamattomalla liinalla.



Muistutus:

Kun tulostimen suojakansi avataan, esille tulee kuumennin, joka on varustettu tarralla: MUISTUTUS Pinta on kuuma Ei pidä koskea. Varo koskemasta kuumentimeen.

Muistiviat

Mem Overflow (muistivajaus)

Tämä viesti tarkoittaa, että on yksinkertaistettava sivua, joka on tarkoitus tulostaa; muutettava muistitilan kohdistusta tai lisättävä tulostimen muistikapasiteettia.

Yritä yksinkertaistaa sivua vähentämällä kirjainlajien määrää tai kokoa taikka grafiikan määrää tai kokoa, tai molempia.

Image Optimum (tulosteen optimointi)

Tulostin ei pysty tulostamaan annettua komentoa vastaavalla laatusolla johtuen muistitilan vähyydestä; tulostin heikentää laatua automaattisesti pystyäkseen jatkamaan tulostusta. Tarkasta onko tulostuslaatu riittävän hyvä. Jos ei, lisää muistia (pysyvä ratkaisu) tai aseta Print Quality -asetukseksi 300 dpi ja Page Protect -asetukseksi OFF (tilapäinen ratkaisu) tulostinajuria käyttäen.

Lisävarusteviat

Paperi ei syöty lisävarusteena saatavalta alapaperikasetilta

Varmistaudu, että olet valinnut oikean syöttöalustan omassa ohjelmassasi.

Alapaperikasetissa ei ehkä ole paperia. Pane siihen paperia.

Varmistaudu, että alapaperikasetti on asennettu oikein ja ettet ole yrittänyt sijoittaa siihen liikaa paperia. Kasettiin mahtuu enintään 500 arkkia paperia, jonka paino on 75 g/m².

Alapaperikasettia ei ehkä ole asennettu oikein. Katso luvussa 3 annettuja ohjeita alapaperikasetin asennuksesta.

Syöttöruuhka käytettäessä lisävarusteena saatavaa alapaperikasettia

Katso kohtaa "Syöttöruuhka käytettäessä lisävarusteena saatavaa alapaperikasettia" sivulla 6-11.

Virhesanomaf

Tässä osassa on annettu aakkosellinen luettelo virhesanomista sekä lyhyt seloste kustakin sanomasta ja ohjeet siitä kuinka vian voi korjata.

Jos vika ei korjaudu, kun **Auto Continue** -toiminto on päällä tulostinajurissa tai Etäohjauspaneelissa, kytke tämä toiminto pois päältä. Normaalisti **Auto Continue** -toiminnon tulee olla poissa päältä.

Check Paper Size

Paperikokoasetus poikkeaa tulostimeen sijoitetun paperin koosta. Varmistaudu, että syöttöalustalle on pantu oikean kokoista paperia, ja paina sitten näppäintä **Continue**.

Tätä valikkoa ei tule lainkaan näytölle, jos tulostinajurissa on päällä **Size Ignore** -toiminto.

Exit Jam

Paperi on ruuhkautunut tulostimeen. Ruuhkan selvitysohjeet on annettu sivulla 6-4.

Feed Jam

Paperi ei syöty tulostimeen syöttöalustalta (tai lisävarusteena saatavalta alapaperikasetilta) tai se on ruuhkautunut matkalla tulostimeen. Selvitä paperiruuha. Katso sivulla 6-8 annettuja syöttöruuhkan selvitysohjeita. Katso sivulla 6-8 annettuja lisävarusteena saatavan alapaperikasetin paperiruuhan selvitysohjeita. Tämän häiriön estämistä koskevia neuvoja on annettu sivulla 6-13.

Image Optimum

Tulostin ei pysty tulostamaan annettua komentoa vastaavalla laatusolla johtuen muistitilan vähyydestä. Tulostin heikentää laatua automaattisesti pystyäkseen jatkamaan tulostusta. Jos tulostuslaatu ei ole riittävän hyvä, yritä yksinkertaistaa sivua vähentämällä grafiikkaa tai kirjainlajien määrää tai kokoa.

Laske Print Quality -asetus arvoon 300 dpi.

Kytke Image Optimum pois päältä Etäohjauspaneeli-lisäohjelman Printer Setup -valikossa.

Voit myös joutua lisäämään tulostimen muistikapasiteettia. Tarkempia tietoja muistin lisäämisestä on annettu luvussa 3.

Mem Overflow

Tulostimessa ei ole riittävästi muistia sille annetun tehtävän suorittamiseen. Kuittaa vikasanoma painamalla hallintapaneelin Continue-painiketta. Jos sanoma on yhä näytöllä, aseta tulostin uudelleen sivulla 6-27 selostetulla tavalla. Sanoman voi kuitata myös katkaisemalla tulostimesta virran, odottamalla 10 sekuntia ja kytkemällä sitten virran uudelleen.

Jos saat saman sanoman jatkuvasti, kun yrität tulostaa tiettyä sivua, yritä yksinkertaistaa sivua vähentämällä grafiikkaa tai kirjainlajien määrää tai kokoa.

Laske Print Quality -asetus arvoon 300 dpi.

Voit myös lisätä tulostimen muistikapasiteettia luvussa 3 selostetulla tavalla.

Need Memory

Tulostimessa ei ole riittävästi muistia sille annetun tehtävän suorittamiseen. Lisää tuostimen muistia.

Paper Jam

Paperi on ruuhkautunut paperiradalle. Avaa tulostimen suojakansi ja selvitä paperiruuhka tämän luvun kohdassa PAPERIRUUHKA selostetulla tavalla. Kun ruuhka on selvitetty, ruuhkaantuneen sivun tulostustiedot tulostuvat automaattisesti uudelleen.

Kun tulostimen suojakansi avataan, esille tulee kuumennin, joka on varustettu tarralla: MUISTUTUS Pinta on kuuma Ei pidä koskea. Varo koskemasta kuumentimeen.

Paper Out

Paperilähteeksi määritetyssä syöttöpisteessä ei ole paperia. Sijoita siihen kokoasetuksen mukaista paperia. Katso opasta Alustavat toimenpiteet tai luvussa 1 annettuja ohjeita siitä kuinka paperi sijoitetaan tulostimeen.

Paper Set

Syöttöalustalle sijoitetun paperin koko ei vastaa vaadittua paperikokoa. Vaihda tulostimeen oikeankokoista paperia ja paina **Continue**.

Print Overrun

Tulostustietojen käsittelyn vaatima aika ylittää tulostimen kapasiteetin, koska tulostettava sivu on liian mutkikas. Jatka tulostusta painamalla hallintapaneelin näppäintä. Jos saat uudelleen saman sanoman, kytke **Page Protect** päälle tulostinajurin **Panel**-valikon valintaikkunassa **Printer Setting** tai muuta asetus **Etäohjauspaneeli-lisäohjelmalla**.

Jos saat saman sanoman jatkuvasti, kun yrität tulostaa tiettyä sivua, yritä yksinkertaistaa sivua vähentämällä grafiikkaa tai kirjainlajien määrää tai kokoa.

Laske **Print Quality** -asetus arvoon 300 dpi.

Voit myös lisätä tulostimen muistikapasiteettia luvussa 3 selostetulla tavalla.

Printer Open

Tulostimen kansi on auki. Sulje kansi ja jatka tulostusta.

Reset

Tulostimen nykyinen liitinyksikkö on asetettu uudelleen ja puskurimuisti on tyhjä. Muut liitinyksiköt ovat kuitenkin edelleen toiminnassa ja niiden asetukset ja tiedot tallella.

Reset All

Kaikki tulostimen asetukset on palautettu alkutilaan eli käyttäjälle tarkoitettuihin oletusarvoihin (perusasetukset). Viimeksi suoritettut asetukset ovat kuitenkin tallennettuina.

Service Req. eXXX

On todettu laiteohjainvika tai tulostinmoottorin vika.
Merkitse muistiin näytöllä oleva vian numero ja katkaise tulostimen virta. Odota ainakin viisi sekuntia ennen kuin kytket virran uudelleen.
Jos sama vika toistuu, katkaise tulostimen virta, irrota liitäntäjohto ja ota yhteys asianmukaisen pätevyyden omaavaan huoltohenkilöön.

System Check

Tulostin tarkastaa järjestelmää.

Toner Low

Väriaine on melkein loppu tulostimesta. Hanki uusi kasetti; väriaine loppuu aivan lähiaikoina.

Toner Out

Kasetti täytyy vaihtaa uuteen. Vaihto-ohjeet on annettu jäljempänä tässä luvussa.

Paina Continue, jos haluat tulostaa vielä yhden sivun.

Warming Up

Tulostin lämpiää parhaillaan.

Tulostimen uudelleenasetus

On valittavissa kaksi eri tapaa asettaa tulostin uudelleen:

Reset (uudelleenasetus)

Tulostimen uudelleenasettaminen keskeyttää tulostuksen ja poistaa muistista aktiivisen liitinyksikön kautta saadun senhetkisen tulostyön. Tulostimen uudelleenasettaminen voi olla tarpeen, kun itse tulostettavan työn suhteen on ongelmia ja tulostin ei pysty tulostamaan sitä tyydyttävästi.

Tulostin asetetaan uudelleen pitämällä tulostimen näppäimiä Alt ja Continue painettuina yhtä aikaa muutaman sekunnin ajan kunnes merkkivalot Paper, Toner ja Memory syttyvät; sitten näppäimet vapautetaan. Tulostin on nyt asetettu uudelleen ja valmis vastaanottamaan uuden tulostustyön.

Reset All (täydellinen uudelleenasetus)

Tulostimen täydellinen uudelleenasettaminen keskeyttää tulostuksen, tyhjä tulostimen muistin ja palauttaa tulostimen asetukset oletusarvoihin. Kaikki tulostimen muistiin eri liitinyksikköjen kautta tulleet tulostustyöt poistuvat muistista. Myös senhetkiset asetukset ja poimitut kirjainlajit pyyhkiytyvät muistista.

Tulostin asetetaan täydellisesti uudelleen pitämällä tulostimen näppäimiä Alt ja Continue painettuina yhtä aikaa noin kahdeksan sekunnin ajan kunnes kaikki hallintapaneelin merkkivalot syttyvät; sitten näppäimet vapautetaan. Tulostin on nyt asetettu täydellisesti uudelleen ja valmis vastaanottamaan uuden tulostustyön.

Reset All voidaan suorittaa myös katkaisemalla tulostimen virta.

Huom:

Tulostimen täydellinen uudelleenasettaminen poistaa muistista kaikki eri liitinyksikköjen kautta tulostustyöt, ja siten on mahdollista, että jonkun muun aloittama tulostustyö saattaa keskeytyä.

Kulutustarvikkeiden vaihto

Tulostimessa käytetään kahta eri kulutustarviketta, jotka on eritelty alla; samalla on mainittu myös niiden likimääräinen kestoaika.

Kehitekasetti (S050010)

Enintään 6 000 sivua riippuen tulostustöiden mutkikkuudesta

Valojohdeyksikkö (S051055)

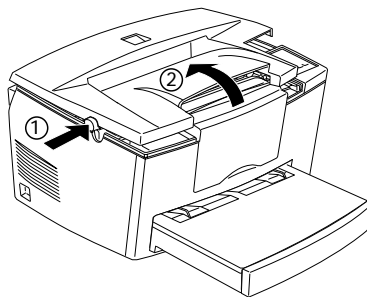
Enintään 20 000 sivua

Kehitekasetti on vaihdettava, kun todetaan tulostuslaadun heikkenemistä. Valojohdeyksikkö on vaihdettava vain, jos tulostuslaadun heikkous jatkuu vielä sen jälkeen, kun kehitekasetti on vaihdettu.

Kehitekasetin vaihto

Kehitekasetti vaihdetaan toimimalla seuraavasti:

1. Varmistaudu, että tulostimen virta on katkaistu.
2. Avaa tulostimen suojakansi painamalla tulostimen vasemmassa laidassa olevaa salpaa ja nostamalla kansi sitten aivan ylös.

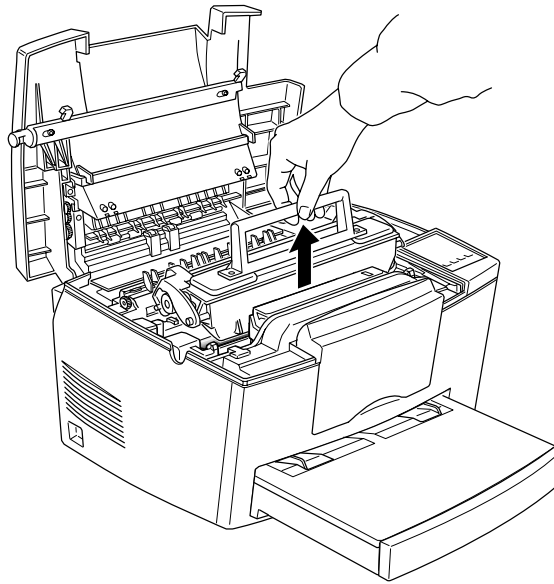




Muistutus:

Kehitekasettia vaihdettaessa tulostimen kansi on avattava aivan kokonaan, muuten tulostin voi vahingoittua.

3. Pidä kiinni kasetin kahvasta ja vedä se suoraan ylös ja ulos tulostimesta.



Varoitus:

Varo koskemasta kuumentimeen, joka on varustettu tarralla: MUISTUTUS Pinta on kuuma Ei pidä koskea.

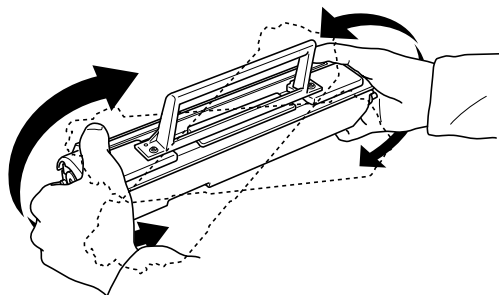
4. Hävitä käytetty kehitekasetti määräysten mukaisesti.



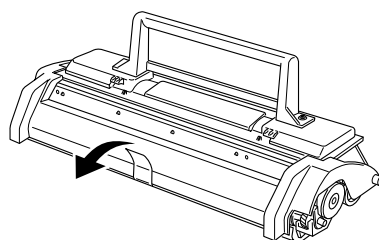
Muistutus:

Älä käännä kasettia ylösalaisin.

5. Ota uusi kehitekasetti ulos pussistaan. Pitele kasettia vaaka-asennossa ja ravista sitä kevyesti muutaman kerran puolelta toiselle ja sitten pituussuunnassa, niin että väriaine leviää tasaisesti kasetin sisällä.

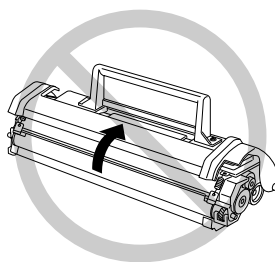


6. Irrota suojaava tiivistenauha kehitekasetin suojakannesta.

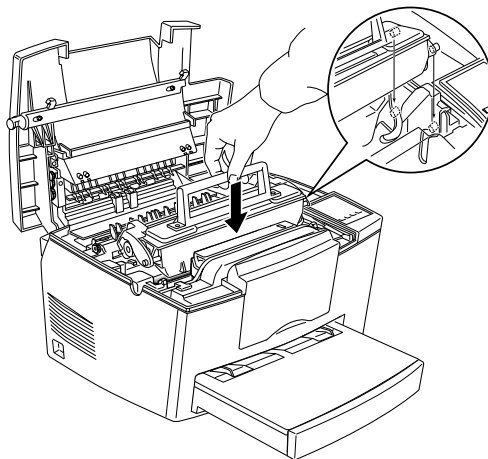


Muistutus:

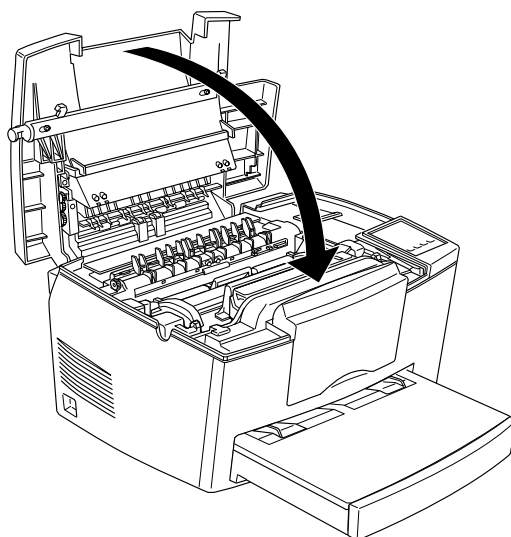
Älä missään tapauksessa koske kannen alla olevaan kehitysteilaan, muuten tulostuslaatu voi heiketä.



7. Pidä kiinni kasetin kahvasta ja laske se tulostimeen; varmistaudu, että kasetin kummallakin puolella olevat tapit kiinnittyvät tulostimen sisällä oleviin uriin. Työnnä kasettia varoen sijoituspaikkaansa kunnes se lukittuu kohdalleen.



8. Paina tulostimen kantta varoen alaspäin kunnes se naksahtaa kiinni.



Suomi

9. Kun kytket tulostimeen virran, pidä näppäimiä On Line ja Form Feed painettuina yhtä aikaa muutaman sekunnin ajan kunnes merkkivalot Paper, Toner ja Memory syttyvät. Vapauta näppäimet. Tulostimen väriainelaskija on nyt asetettu uudelleen.

Aina kun kehitekasetti vaihdetaan on samalla puhdistettava paperitela seuraavassa osassa selostetulla tavalla.

Valojohdeyksikön vaihto

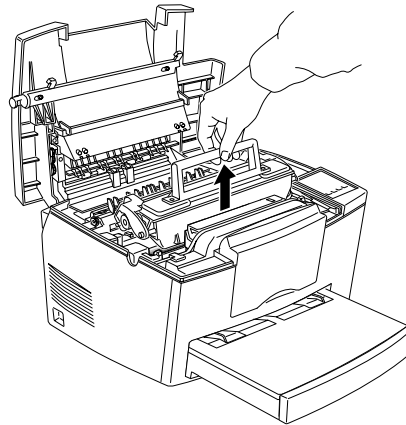
1. Varmistaudu, että tulostimen virta on katkaistu.
2. Avaa tulostimen suojakansi painamalla tulostimen vasemmassa laidassa olevaa salpaa ja nostamalla kansi sitten aivan ylös.



Muistutus:

Valojohdeyksikköä vaihdettaessa tulostimen kansi on avattava aivan kokonaan, muuten tulostin voi vahingoittua.

3. Poista kehitekasetti sivulla 6-28 selostetulla tavalla.
4. Vedä valojohdeyksikkö varoen ulos tulostimesta kuvan esittämällä tavalla.





Varoitus:

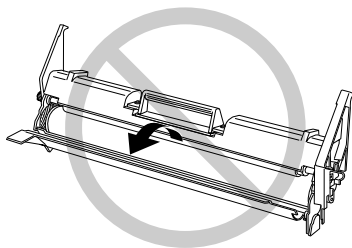
*Varo koskemasta kuumentimeen, joka on varustettu tarralla:
MUISTUTUS Pinta on kuuma Ei pidä koskea.*

5. Ota uusi valojohdeyksikkö ulos pussistaan.

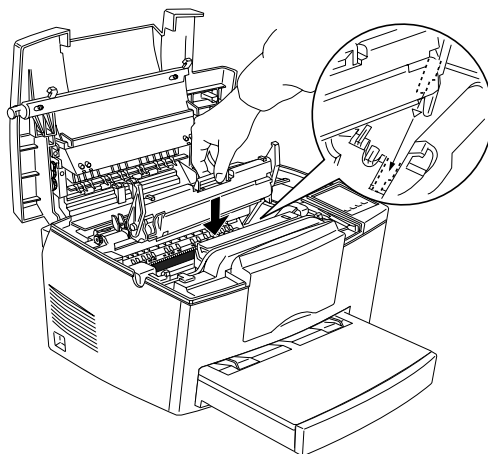


Muistutus:

*Älä missään tapauksessa koske valojohdeyksikön valoherkkään
rumpuun, muuten tulostuslaatu voi heiketä.*



6. Paina uuden valojohdeyksikön kummallakin puolella olevat tapit kiinni tulostimen sisällä oleviin uriin. Työnnä yksikköä varoen sijoituspaikkaansa kunnes se lukittuu kohdalleen.



Suomi

7. Asenna kehitekasetti takaisin paikalleen.
8. Paina tulostimen kantta varoen alaspäin kunnes se naksahtaa kiinni.
9. Kun kytket tulostimeen virran, pidä näppäimiä On Line ja Continue painettuina yhtäaikaa muutaman sekunnin ajan kunnes merkkivalot Paper, Toner ja Memory syttyvät; vapauta sitten näppäimet. Tulostimen valojohdeyksikön sivunlaskija on nyt asetettu uudelleen.

Tulostimen puhdistus

Tulostin vaatii hyvin vähän puhdistusta. Jos toteat tulostuslaadun heikkenemistä, puhdistu tulostin sisäpuolelta tässä osassa selostetulla tavalla.

Myös paperikasetti ja tulostimen kansi täytyy puhdistaa muutaman kuukauden välein. Näitä toimenpiteitä on selvitetty jäljempänä tässä osassa.

Aina kun puhdistat tulostimen tai vaihdat sen komponentteja tulosta toimintatila-arkki painamalla yhtäaikaa näppäimiä Alt ja Form Feed.

Tulostimen sisäosien puhdistus

Tulostimen sisään tahtoo kertyä hienoja pölyhiukkasia. Puhdistu tulostimen sisäosat ja paperin syöttölaite toimimalla seuraavasti:

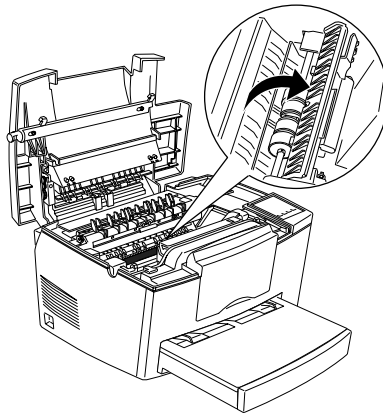
1. Varmistaudu, että tulostimen virta on katkaistu.
2. Avaa tulostimen suojakansi.



Varoitus:

Kun tulostimen suojakansi avataan, esille tulee kuumennin, jossa on merkintä: MUISTUTUS Pinta on kuuma Ei pidä koskea. Varo koskemasta kuumentimeen.

3. Poista kehitekasetti ja valojohdeyksikkö aikaisemmin tässä luvussa selostetulla tavalla.
4. Pyyhi pois kaikki lika tulostimen sisältä puhtaalla liinalla. Älä käytä paineilmaa. Jos olet kohdannut vaikeuksia paperin syötössä, puhdista paperitela avaamalla telan suojakansi ja pyyhkimällä siten tela puhtaaksi.



5. Sijoita valojohdeyksikkö ja sen jälkeen kehitekasetti takaisin paikoilleen.
6. Sulje tulostimen kansi.
7. Poista kaikki paperi syöttöalustalta ja pyyhi syöttöalusta puhtaaksi pehmeällä liinalla.

Ulosvaluneen väriaineen poisto

Jos tulostimen sisään on päässyt valumaan väriainetta, älä käytä tulostinta ennen kuin kaikki sen sisällä oleva väriaine on saatu pyyhittyä pois.

Jos väriainetta on valunut vain vähän, pyyhi tulostimen sisäosat huolellisesti puhtaalla, kuivalla liinalla.

Jos väriainetta on valunut kovin runsaasti, käytä pientä imuria (jollaisia saa tietokone-liikkeistä) sen poistamiseen.

Pyyhi tulostimen sisäosat sitten huolellisesti puhtaalla, kuivalla liinalla.



Muistutus:

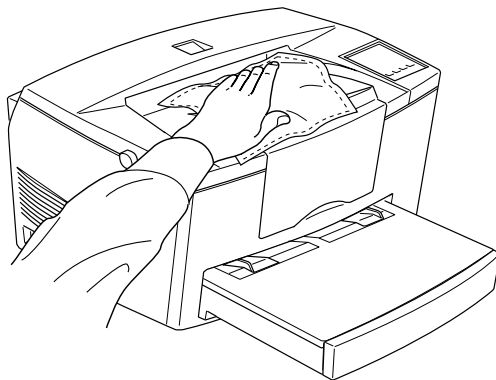
Väriaine ja muut hienot jauheet voivat vahingoittaa joitakin imureita. Lue tarkoin imurin käyttöohjeet ennen kuin käytät sitä valuneen väriaineen imurointiin.

Huom:

Jos väriainetta pääsee vaatteille, huuhtelee se pois kylmällä vedellä. Kuumaa vettä ei pidä käyttää, sillä väriaineesta voi silloin jäädä lähtemätön tahr.

Tulostimen kotelon puhdistus

Jos tulostimen kotelon ulkopuoli on likainen tai pölyinen, katkaise tulostimen virta ja pyyhi se pehmeällä, puhtaalla liinalla, joka on kostutettu miettoon puhdistusaineeseen.



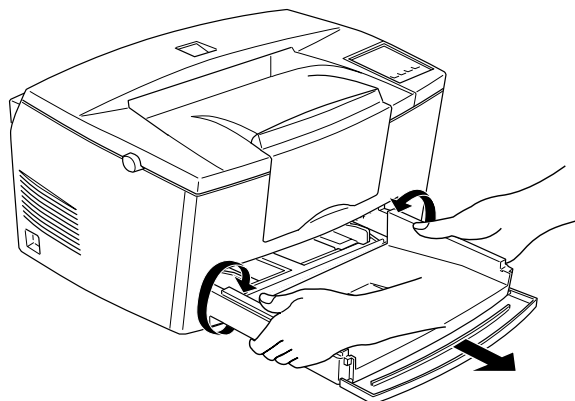
Muistutus:

Tulostimen kannen puhdistukseen ei missään tapauksessa pidä käyttää alkoholia tai ohenninta; tällaiset kemikaalit voivat vahingoittaa komponentteja ja koteloa. Varo, ettei tulostimen mekanismeihin ja elektroniikkakomponentteihin pääse vettä.

Tulostimen kuljetus

Jos tulostinta joudutaan kuljettamaan, se on pakattava huolellisesti uudelleen käyttäen sen alkuperäistä kuljetuspakkausta ja pakkausmateriaaleja ja toimien seuraavasti:

1. Katkaise tulostimen virta.
2. Nosta syöttöalustan kansi pois paikaltaan. Poista kaikki paperi alustalta.
3. Tartu syöttöalustan pohjaosaan molemmin käsin, paina sen reunon sisäänpäin ja vedä alusta ulos tulostimesta.



4. Irrota liitäntäjohto seinärasistiasta; irrota sitten liitinkaapeli tulostimesta.
5. Poista lisävarusteena saatava alapaperikasetti, jos sellainen on käytössä.
6. Pane tulostinta suojaava pakkausmateriaali paikalleen ja sijoita tulostin alkuperäiseen kuljetuspakkaukseensa.



Muistutus:

Älä altista valojohdeyksikköä ja kehitekasettia valolle yhtään pidempään kuin on välttämätöntä.

