

EPSON®

Lasertulostin

EPL-5800L

Kaikki oikeudet pidätetään. Mitään tämän julkaisun osaa ei saa kopioida, tallentaa mihinkään hakujärjestelmään eikä lähettää mekaanisesti, valokopioimalla, äänittämällä tai muulla tavalla ilman SEIKO EPSON CORPORATIONilta etukäteen hankittua kirjallista lupaa.

Mitään patenttioikeuksia ei oteta tämän julkaisun sisältämän tiedon suhteen. Mitään vastuuta ei myöskään oteta mahdollisista vahingoista, jotka aiheutuvat tämän julkaisun sisältämien tietojen käytöstä.

SEIKO EPSON CORPORATION tai sen tytäryhtiöt eivät ole vastuussa tämän tuotteen hankkijalle tai kolmansille osapuolille mahdollisesti aiheutuvista vahingoista, tappioista, kustannuksista tai kuluista, jotka aiheutuvat onnettomuudesta, tuotteen väärinkäytöstä tai siihen tehdyistä luvattomista muunnoksista, korjauksista tai muutoksista tai (USA:ta lukuun ottamatta) mikäli SEIKO EPSON CORPORATIONin antamia käyttö- ja huolto-ohjeita ei ole noudatettu tarkoin.

SEIKO EPSON CORPORATION ei ole vastuussa mistään vahingoista tai vaikeuksista, jotka aiheutuvat muiden lisävarusteiden tai kulutustarvikkeiden kuin SEIKO EPSON CORPORATIONin ilmoittamien alkuperäisten EPSON-tuotteiden tai EPSON-hyväksynnän saaneiden tuotteiden käytöstä.

Yleinen huomautus: Tässä opaskirjassa esiintyviä muita tuotenimiä on käytetty vain tunnistustarkoituksessa; ne voivat olla tuotenimien omistajien tavaramerkkejä. EPSON ei vaadi itselleen mitään oikeuksia näihin tuotemerkkeihin.

Tekijänoikeus © 2000, SEIKO EPSON CORPORATION, Nagano, Japani.

Suomi

Sisällysluettelo

Varoitukset, muistutukset ja huomautukset	4
Turvallisuusohjeet	5
Tulostimen osat	9
Paperin lataaminen	10
MP-alusta	10
Kirjoitinohjaimen käyttäminen Windowsissa	14
Tulostimen kirjoitinohjaimen pääsy	14
Lisäohjelma EPSON Status Monitor 3	15
Tulostusnopeuden lisääminen	24
Jaettujen tulostimien käyttö Windows 2000- ja NT 4.0-käyttöympäristöissä	25
Tulostimen portin valitseminen	30
Kirjoitinohjaimen käyttäminen Macintoshissa	36
Tulostimen kirjoitinohjaimen pääsy	36
Lisäohjelma EPSON Status Monitor 3	36
500 arkin alapaperikasetti	41
Asennus	41
Face-up Tray -alusta	43
Asennus	44
Muistimoduuli	44
Asennus	45
Paperi	51
Tekniset tiedot	51
Tulostin	53
Yleistä	53
Ympäristö	54
Standardit ja hyväksynnät	54
Mekaaniset ominaisuudet	55
Sähköominaisuudet	55
Liitäntä	56
Rinnakkaisliitäntä	56
USB-liitäntä	56

Proof Sign-off:
K.Yoda
E.Otera
J.Hoadley

R4C5500
Reference Guide

Rev.C

REFG.TOC
1/23/01

A5 size

Lisävarusteet ja kulutustarvikkeet	57
500 arkin alapaperikasetti (C81336*).....	57
Face-up Tray -alusta (C813372).....	58
Kehitekasetti (S050010).....	58
Valojohdeyksikkö (S051055)	59
Järjestelmävaatimukset	60

Varoitukset, muistutukset ja huomautukset



Varoituksia . täytyy noudattaa tarkoin henkilövahinkojen välttämiseksi.



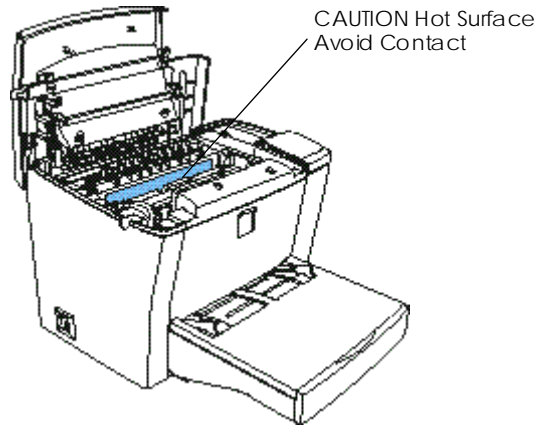
Muistutukset . täytyy huomioida laitevaurioiden välttämiseksi.

Huomautukset. sisältävät tulostimen käyttöön liittyviä tärkeitä ohjeita ja käytännön vinkkejä.

Turvallisuusohjeet

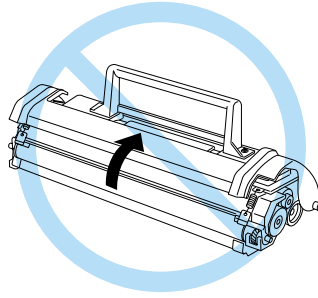
Näitä ohjeita noudattamalla varmistat laitteen turvallisen ja tehokkaan käytön:

- ❑ Varo koskemasta kuumentimeen, jossa on merkintä CAUTION Hot Surface Avoid Contact (MUISTUTUS Pinta on kuuma. Älä koske). Jos tulostin on juuri ollut käytössä, kuumennin voi olla erittäin kuuma.



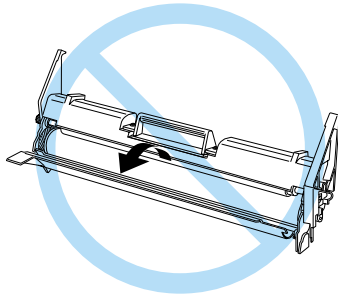
- ❑ Älä kosketa tulostimen sisällä olevia osia, ellei tässä ohjekirjassa nimenomaan toisin neuvota.
- ❑ Älä koskaan paina tulostimen osia väkisin paikalleen. Vaikka tulostin on tukevarakenteinen, kovakourainen käsittely saattaa aiheuttaa vaurioita.

- ❑ Kehitekasettia vaihdettaessa ei saa koskea suojakannen alla olevaan kehitystelaan, koska tällöin tulostuslaatu heikkenee.



- ❑ Älä käänä kasettia ylösalaisin tai pidä sitä päätynsä varassa.
- ❑ Laita kasetti aina puhtaalle tasaiselle alustalle.
- ❑ Älä yritä muuttaa tai purkaa kasettia. Kasettia ei voi täyttää uudelleen.
- ❑ Vältä koskettamasta väriainetta tai saamasta sitä silmiisi.

- ❑ Kun poistat tai asennat uutta valojohdeyksikköä, älä altista valoherkkää rumpua valolle yhtään pitemmäksi aikaa kun on tarpeen. Yksikön aukoista näkyvä vihreä lieriö on valoherkkä rumpu. Rummun liian pitkä valolle altistuminen saattaa aiheuttaa tulosteeseen liian tummia tai vaaleita alueita ja mahdollisesti lyhentää yksikön käyttöikä.



- ❑ Älä naarmuta rummun pintaa. Kun poistat valojohdeyksikön tulostimesta, aseta yksikkö puhtaalle, tasaiselle alustalle. Vältä rummun koskettamista, koska ihon öljyt voivat aiheuttaa sen pintaan pysyviä vaurioita ja heikentää tulostuslaatua.
- ❑ Parhaan tulostuslaadun varmistamiseksi valojohdeyksikköä ei saa säilyttää paikassa, jossa se altistuu suoralle auringonvalolle, pölylle, suolaiselle ilmalle tai syövyttävillä kaasuilla (esim. ammoniakki). Vältä myös erittäin kuumia, kylmiä, kuivia tai kosteita paikkoja, tai paikkoja joissa lämpötila tai ilmankosteus vaihtuu nopeasti.
- ❑ Jos kehitekasetti tai valojohdeyksikkö tuodaan kylmästä lämpimään, anna lämpötilan tasaantua ainakin tunnin ajan, jotta estetään kosteuden tiivistymisen aiheuttamat vauriot.



Varoitus:

Älä altista kehitekasettia tai valojohdeyksikköä tulelle, sillä ne saattavat räjähtää ja aiheuttaa loukkaantumisen. Hävitä ne paikallisten säännösten mukaisesti.

Proof Sign-off:
K.Yoda
E.Otera
J.Hoadley

R4C5500
Pikaopas

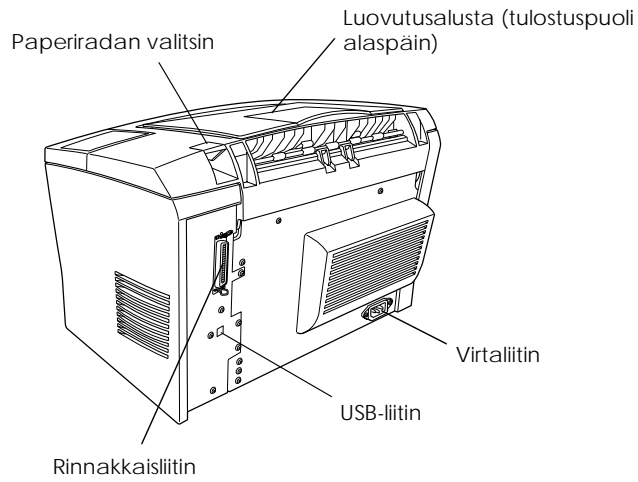
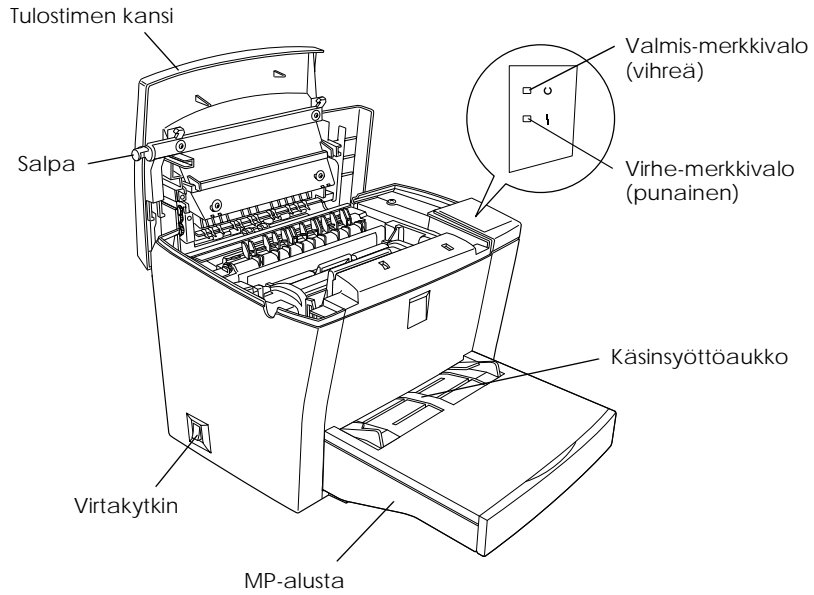
Start.fm
1/24/01

Rev.C

A5 size

- Pidä kulutustarvikkeet poissa lasten ulottuvilta.
- Älä jätä juuttunutta paperia tulostimeen. Se voi aiheuttaa tulostimen ylikuumentumisen.
- Vältä käyttämästä liitäntöjä, joihin on kytketty muita laitteita.
- Käytä vain liitintää, joka vastaa tulostimen vaatimuksia.

Tulostimen osat



Paperin lataaminen

Tulostin voi syöttää paperia kahdesta lähteestä: MP-alustalta tai lisävarusteena saatavalta 500 arkin alapaperikasetilta.

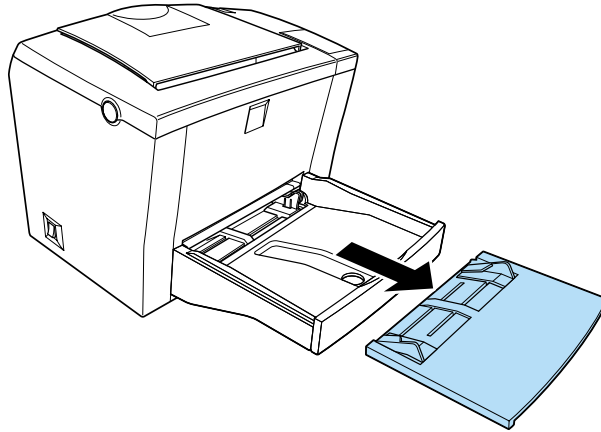
Huomaa seuraavat asiat:

- Paperin on oltava korkealaatuista ja suhteellisen pehmeää ja painoltaan 60–90 g/m².
- Tulostin reagoi hyvin herkästi kosteuteen. Varmista, että paperia säilytetään kuivassa paikassa.
- Tulostimessa voidaan käyttää värillistä paperia, mutta pinnoitetun paperin käyttö ei ole suositeltavaa.
- Tulostimessa voidaan käyttää esipainettuja kirjelomakkeita edellyttäen, että paperi ja muste sopivat molemmat käytettäväksi lasertulostimessa.

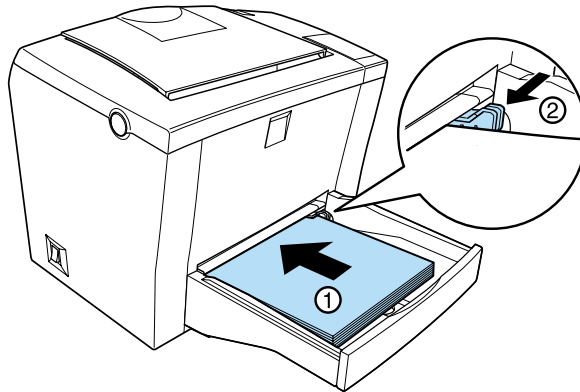
MP-alusta

MP-alustaan voidaan ladata enintään 150 arkkia. Lataa arkit seuraavasti:

1. Nosta alustan kansi pois paikoiltaan.



2. Tarkista, että paperit eivät tartu toisiinsa, ja tasoita pinon reunat napauttamalla sitä tasaista alustaa vasten. Aseta paperi tulostettava puoli ylöspäin alustalle ja kohdista paperin sivustimet.

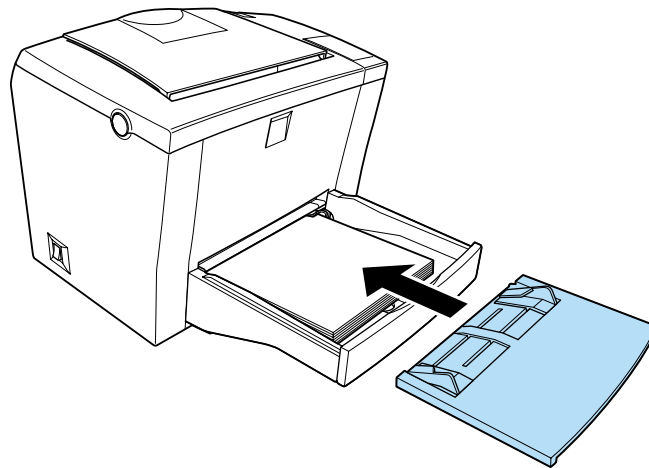


Huom.

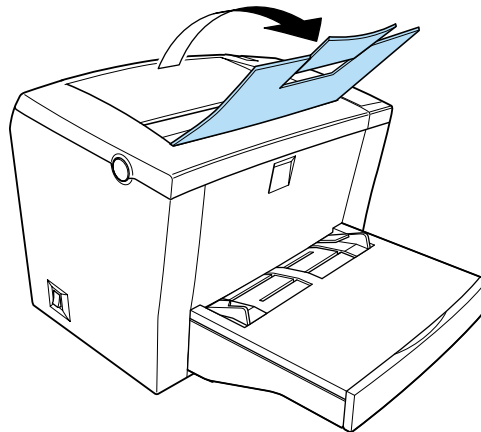
- Jos haluat leventää sivustimia, paina oikeanpuoleisessa sivustimessa olevaa vipua samalla kun liu'utat sitä ulospäin.

- ❑ *Lataa kirjelomakkeet tulostuspuoli ylöspäin ja lomakkeen otsikko kohti tulostinta.*

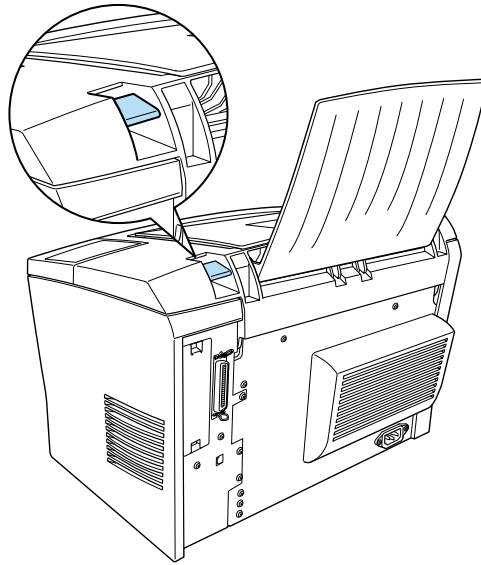
3. Aseta kansi takaisin kuvan mukaisesti käsinsyöttöä varten sekä suojaamaan alustaa pölyltä.



4. Nosta luovutusalusta (tulostuspuoli alaspäin) ja nosta päällä oleva paperituki ylös, jotta paperit eivät tipu reunan yli.



Jos tulostimeen on asennettu lisävarusteena saatava luovutusalusta (tulostuspuoli ylöspäin) ja haluat paperin tulevan ulos tulostuspuoli ylöspäin, nosta puolestaan luovutusalusta, joka on tarkoitettu tulostamiseen tulostuspuoli ylöspäin ja aseta paperiradan valitsin alas.



Huom.

- Varmista ennen tulostamista, että kirjoitinohjaimen paperikokoasetukset vastaavat lataamaasi paperia.

Kirjoitinohjaimen käyttäminen Windowsissa

Kirjoitinohjaimen avulla voit ohjata tulostinta ja muuttaa sen asetuksia. Kirjoitinohjaimen avulla voit helposti tehdä kaikki tulostimen asetukset mukaan lukien paperilähteen, paperin koon ja syöttösuunnan. Alla on annettu ohjeet kirjoitinohjaimen valikoista.

Tulostimen kirjoitinohjaimen pääsy

Päaset tulostimen kirjoitinohjaimen suoraan useimmista Windows-pohjaisista ohjelmista tai Windowsin käyttöjärjestelmästä alla kuvatulla tavalla. Useissa Windows-sovelluksissa tehdyt tulostimen kirjoitinohjaimen asetukset korvaavat asetukset, jotka on tehty käyttöjärjestelmästä. Näin ollen kirjoitinohjaimen on useimmiten suositeltavaa päästä sovellusohjelmasta, jotta voidaan varmistua oikeista asetuksista.

- ❑ Päaset kirjoitinohjaimen sovellusohjelmasta napsauttamalla File-valikossa (Arkisto) Print (Tulosta) tai Page Setup (Arkin määrittely). Saattaa olla tarpeen napsauttaa myös kohtaa Setup (Asetukset), Options (Asetukset), Properties (Ominaisuudet) tai näiden yhdistelmää.
- ❑ Päaset kirjoitinohjaimen käyttöjärjestelmistä Windows Me, 98, 95, 2000 tai NT 4.0 napsauttamalla Start (Käynnistä), osoittamalla Settings (Asetukset) ja napsauttamalla Printers (Kirjoittimet). Napsauta seuraavaksi hiiren oikealla painikkeella EPSON EPL-5800L Advanced -kuvaketta ja napsauta Properties (Ominaisuudet) (Windows Me/98/95/2000) tai Printing Preferences (Tulostusasetukset) (Windows 2000) tai Document Defaults (Tiedoston oletusarvot) (Windows NT 4.0).

Online-ohjeeseen pääsy

Päaset online-ohjeeseen kirjoitinohjaimelta. Online-ohje sisältää yksityiskohtaista tietoa ja ohjeita kirjoitinohjaimesta, joka valvoo tulostinta. Online-ohje asennetaan automaattisesti kirjoitinohjainta asennettaessa.

Lisäohjelma EPSON Status Monitor 3

EPSON Status Monitor 3 -lisäohjelma, yleistä

EPSON Status Monitor 3 -lisäohjelma valvoo tulostimen toimintaa ja antaa tietoja tulostimen tilasta. Näin saat selville esimerkiksi jäljellä olevan väriaineen määrän tai valojohdeyksikön jäljellä olevan käyttöiän. Jos tulostuksessa tapahtuu tulostusvirhe, lisäohjelma antaa virhettä kuvaavan ilmoituksen. Status Monitor 3 -lisäohjelmaan pääsee kirjoitinohjaimelta. Katso lisätietoja kohdasta "EPSON Status Monitor 3 -ohjelmaan pääsy" sivulla 17.

Ennen kuin käytät Status Monitor 3 -lisäohjelmaa, lue kirjoitinohjaimen README-tiedosto. Tiedosto sisältää uusinta tietoa kirjoitinohjaimesta sekä Status Monitor 3 -lisäohjelmasta.

EPSON Status Monitor 3:n ympäristö

Protokollat

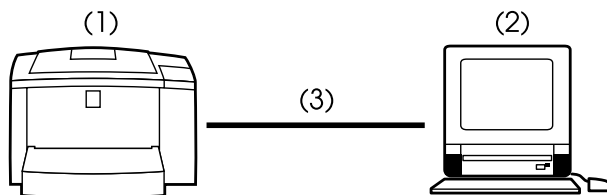
Protokollat, jotka on asennettava EPSON Status Monitor 3 -lisäohjelman käyttöä varten, vaihtelevat käyttöjärjestelmästä ja tulostintyyppistä riippuen. Seuraavassa taulukossa tulostimet on jaettu kahteen luokkaan: Paikalliset tulostimet ja Windowsin jaetut tulostimet.

Katso ensin taulukosta asennettavat protokollat käyttöjärjestelmäsi ja tulostintyyppisi mukaan ja katso sitten käyttöjärjestelmäsi vastaava luku.

	Paikallinen tulostin	Windowsin jaettu tulostin
Windows Me/98/2000	LPT/USB	LPT/USB
Windows 95	LPT	LPT
Windows NT 4.0	LPT	LPT
Macintosh	USB	--

Paikallinen tulostin

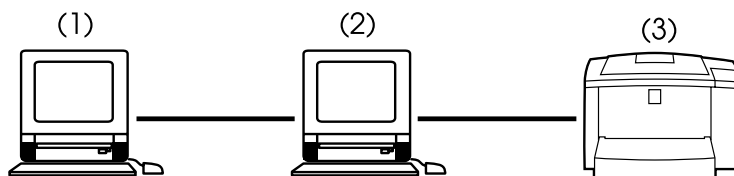
Liitä tulostin suoraan tietokoneen kirjoitinporttiin.



- (1) paikallinen tulostin
- (2) Windows Me/98/95/2000/NT 4.0/Macintosh
- (3) rinnakkaiskaapeli/USB-kaapeli

Windowsin jaettu tulostin

Jotta jaettua tulostinta voidaan valvoa asiakaskoneella palvelinkoneen kautta, muuta palvelinkoneelle asennetun kirjoitinohjaimen asetusta. Valitse Monitoring Preferences -valintaikkunasta vaihtoehto Allow monitoring of shared printers. Pääset Monitoring Preferences -valintaikkunaan valitsemalla kirjoitinohjaimen Properties-valintaikkunassa (Ominaisuudet) Utility-välilehden.



- (1) asiakastietokone
- (2) palvelintietokone
- (3) Windowsin jaettu tulostin

Katso lisätietoja Windowsin jaettujen tulostimien tuesta
README-tiedostosta.

Windows Me/98/95/2000	Windows NT 4.0
Kaksisuuntaisuustuki välttämätön.	Erityisiä asetuksia ei tarvita.

Windows Me/98/95/2000:

Kaksisuuntaisuustuki on otettava käyttöön tulostimen Properties-valintaikkunasta (Ominaisuudet). Jos käytössä on Windows Me/98/95, napsauta Details-välilehteä (Lisätiedot) ja napsauta sitten kohtaa Spool Settings (Taustatulostuksen asetukset). Jos käytössäsi on Windows 2000, napsauta Ports-välilehteä (Portit). Varmista, että valintaruutu Enable bi-directional support for this printer (Käytä kaksisuuntaista kirjoittimen tilan kyselyä) on valittu.

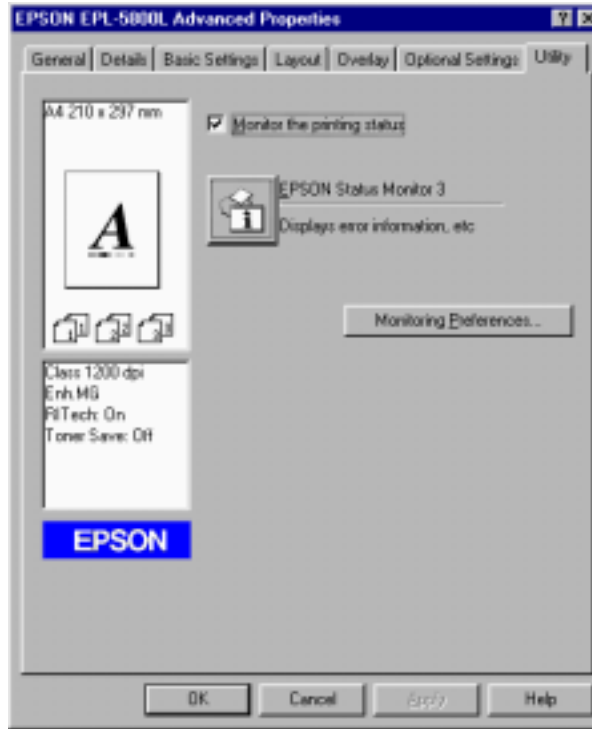
EPSON Status Monitor 3 -ohjelmaan pääsy

EPSON Status Monitor 3 valvoo tulostinta tulostuksen aikana, tai kun EPSON Status Monitor 3 -valintaikkuna on avattuna.

EPSON Status Monitor 3 -lisäohjelmaan pääset seuraavasti.

1. Kaksoisnapsauta My Computer (Oma tietokone) -kuvaketta.
2. Kaksoisnapsauta Printers (Kirjoittimet) -kansiota.
3. Napsauta tulostimen kuvaketta hiiren oikealla painikkeella ja valitse Properties (Ominaisuudet).

4. Napsauta Utility-välilehteä.



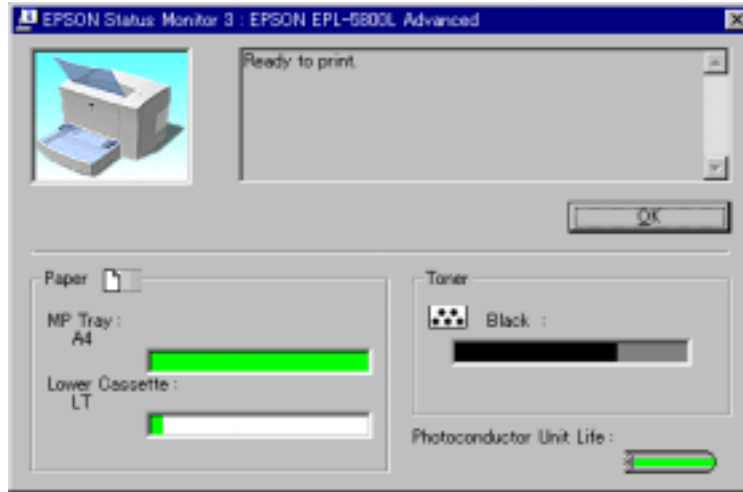
5. Käynnistä EPSON Status Monitor 3 napsauttamalla EPSON Status Monitor 3 -kuvaketta.

Huom.

Jos poistat valinnan ruudusta Monitor the Printing Status normaalin käytön aikana, Status Alert -ikkuna ei ilmoita tietyistä virhetiloista. Lisätietoja toiminnosta löytyy kohdasta "Status Alert -ikkuna" sivulla 22.

Tulostimen toimintatila, tietojen saanti

Voit valvoa EPSON Status Monitor 3 -valintaikkunassa tulostimen toimintatilaa ja saada tietoja kulutustarvikkeista.



- Tulostimen kuva:** Vasemmassa yläreunassa oleva kuva osoittaa tulostimen tilan graafisesti.
- Tekstilaatikko:** Tulostimen kuvan vieressä olevassa tekstilaatikossa esitetään tulostimen toimintatila. Ongelmatilanteissa laatikossa esitetään todennäköisin ratkaisu.
- OK-painike:** Painikkeen napsauttaminen sulkee valintaikkunan.

Proof Sign-off:
K.Yoda
E.Otera
J.Hoadley

R4C5500
Pikaopas

Using.fm
2/27/02

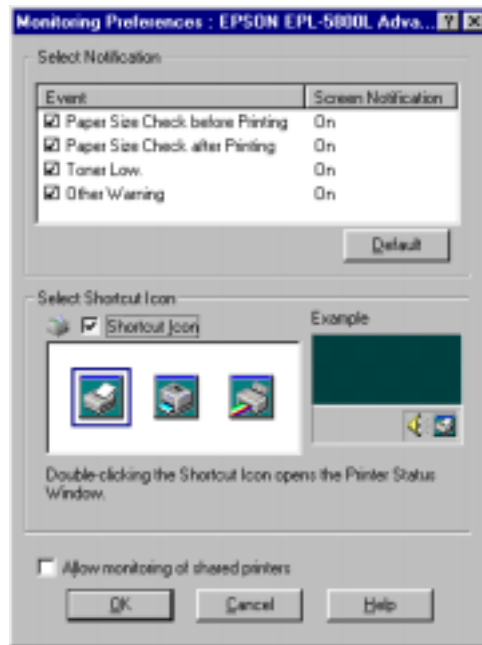
Rev.C

A5 size

- Paper:** Näyttää paperilähteiden paperikoon ja arvion jäljellä olevasta paperimäärästä. Lisätietoja lisävarusteena asennettavasta 500 arkin alapaperikasetista saa näytölle vain, jos tämä lisävaruste on asennettu.
- Toner:** Näyttää jäljellä olevan väriaineen määrän. Väriaineen kuvake vilkkuu, kun väriaine on vähissä (10 prosenttia tai vähemmän).
- Photoconductor Unit Life:** Ilmoittaa valojohdeyksikön jäljellä olevan käyttöiän.

Valvonnan määrittämisen asettaminen

Jos haluat muuttaa valvonnan määrittämiä, valitse kirjoitinohjaimen Properties-valintaikkunassa (Ominaisuudet) Utility-välilehti ja napsauta Monitoring Preferences -painiketta. Näyttöön tulee Monitoring Preferences -valintaikkuna.



Valintaikkunan asetukset ja painikkeet:

Select Notification: Valitse virhetyypit, joista haluat saada tiedon.

Default-painike: Palauttaa oletusmäärittäykset.

Select Shortcut Icon: Jos haluat käyttää pikakuvaketta, valitse Shortcut Icon -valintaruutu ja valitse kuvake. Valitsemasi kuvake tulee tehtäväpalkin oikeaan reunaan. Kun Shortcut-kuvake näkyy tehtäväpalkissa, voit avata Status Monitor 3 -valintaikkunan kaksoisnapsauttamalla kuvaketta. Napsauta kuvaketta hiiren oikealla painikkeella ja valitse Monitoring Preferences, jolloin Monitoring Preferences -valintaikkuna avautuu: valitse EPSON EPL-5800L Advanced, jolloin avautuu EPSON Status Monitor 3 -valintaikkuna.

Allow monitoring of shared printers -ruutu: Valinta tässä ruudussa mahdollistaa jaettujen tulostimien valvonnan. Tämä asetus on tehtävä palvelinkoneella.

OK-painike: Tallentaa muutokset.

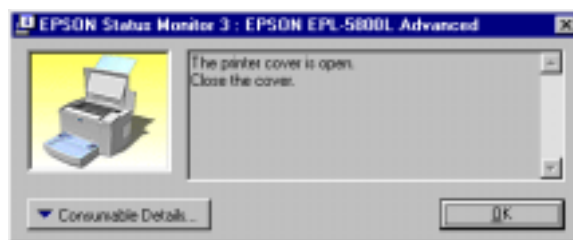
Cancel-painike: Peruuttaa muutokset.

Help-painike: Tuo näyttöön Monitoring Preferences -valintaikkunan ohjeruudun.

Status Alert -ikkuna

Status Alert -ikkuna ilmoittaa, minkä tyyppinen virhetila on kysymyksessä ja ehdottaa mahdollista ratkaisua. Ikkuna sulkeutuu automaattisesti, kun ongelma on selvitetty.

Status Alert -ikkuna avautuu tilanteissa, jotka valitsit Monitoring Preferences -valintaikkunassa.



Jos haluat saada tietoa tulostimen kulutustarvikkeista, napsauta Consumable Details -painiketta. Jos napsautat tätä painiketta, valintaikkuna ei sulkeudu, vaikka ongelma on selvitetty. Sulje ikkuna napsauttamalla OK-painiketta.

Valvonnan lopettaminen

EPSON Status Monitor 3 valvoo tulostinta tulostuksen aikana, tai kun EPSON Status Monitor 3 -valintaikkuna on avattuna.

Jos haluat valvoa tulostinta vain tulostamisen aikana, sulje EPSON Status Monitor 3.

Jos haluat lopettaa valvonnan kokonaan, poista kirjoitinohjaimen Properties-valintaikkunan (Ominaisuudet) Utility-välilehdeltä valinta kohdasta Monitor the printing status. Tämä voidaan tehdä, kun halutaan nopeuttaa tulostamista tai ei enää ole tarpeen valvoa tulostinta.

Jos poistat valinnan kohdasta Monitor the printing status, Status Alert -ikkuna ei enää avaudu ilmoittamaan mahdollisesta virheestä. Saat silti selville tulostimen tilan napsauttamalla EPSON Status Monitor 3 -kuvaketta kirjoitinohjaimen Properties-valintaikkunan Utility-välilehdellä.

Huom.

Windows NT 4.0 -käyttöjärjestelmässä Monitor the Printing Status -valintaruutu on kohdassa Document Defaults (Tiedoston oletusarvot) Utility-välilehdellä.

Tulostusnopeuden lisääminen

Nopeampi tulostaminen Direct Memory Access (DMA) -toiminnon avulla on mahdollista, jos tulostin on liitetty Extended Capability Port (ECP) -porttiin, joka on eräänlainen rinnakkaisportti laajennetuin ominaisuuksin. DMA:n ja ECP:n avulla voit lähettää tulostustyön tiedot suoraan tulostimelle ilman että niiden on kuljettava keskusyksikön kautta, mikä lisää tiedonkulun tehokkuutta.

Tarkista seuraavat kohdat ennen kuin lähetät tulostustyön DMA:n avulla:

- ❑ Tarkista, että tietokone tukee DMA:ta. Varmista, että tietokoneeseen on asennettu ECP ottamalla yhteyttä valmistajaan tai tarkista tiedot tietokoneen teknisistä tiedoista.
- ❑ Varmista BIOS-järjestelmän avulla, että rinnakkaisportin asetuksena on "ECP" tai "ENHANCED". Katso lisätietoja BIOS:sta tietokoneen ohjekirjasta. Poista EPL-5800L-kirjoitinohjaimen asennus ennen kuin asetat BIOS-järjestelmän. Asenna kirjoitinohjain uudelleen, kun BIOS-järjestelmä on asetettu.

DMA:n käytön tarkistus

DMA:n käyttö lisää tulostimen nopeutta. Voit tarkistaa, voidaanko tietokoneessa käyttää DMA:ta napsauttamalla kirjoitinohjaimen Properties-kohdassa Optional Settings -valikon Driver Settings -valintaikkunaa.

Jaettujen tulostimien käyttö Windows 2000- ja NT 4.0-käyttöympäristöissä

Jos jaettua tulostinta käytetään Windows 2000- tai NT 4.0-käyttöympäristöissä, on tärkeää, että noudatat alla olevia ohjeita huolellisesti. Tämä koskee erityisesti kohtaa "Pääsy tulostimeen verkon kautta", jossa annetaan ohjeet kirjoitinohjaimen asentamiseksi Windows 2000- ja NT 4.0 -käyttöympäristöissä asiakaskoneille. Jos näitä ohjeita ei noudateta, kirjoitinohjain ei ehkä asennu kunnolla tai sen käyttö on puutteellista.

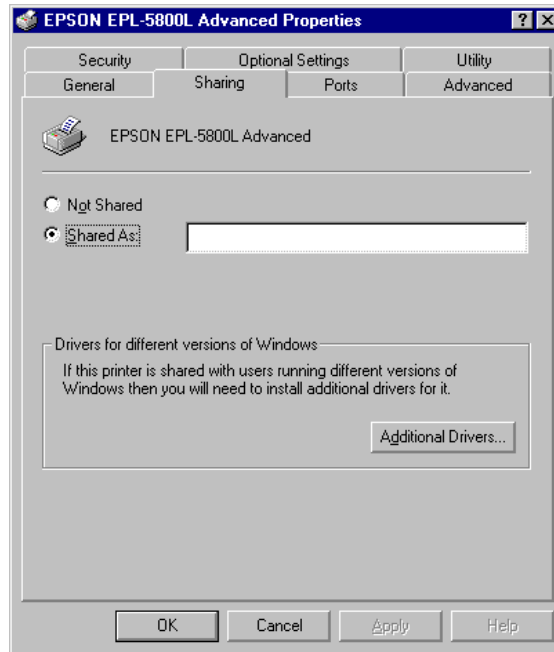
Ensin tulostin on asetettava jaetuksi tulostimeksi sillä tietokoneella, johon tulostin on liitetty. Sitten määritetään verkkopolku tulostimeen jokaiselta tulostinta käyttävältä tietokoneelta sekä asennetaan tulostimen ohjelmisto kyseisille tietokoneille.

Tulostimen asettaminen jaetuksi tulostimeksi

Noudata näitä ohjeita asettaaksesi jaetuksi tulostimeksi omaan tietokoneeseesi liitetyn tulostimen.

1. Napsauta Start-painiketta, valitse Settings ja Printers (Käynnistä/Asetukset/Kirjoittimet).
2. Valitse tulostimen kuvake ja napsauta File-valikosta (Tiedosto) kohtaa Sharing .

3. Napsauta Shared (Windows 2000 -ohjelmassa valitse Shared as), ja kirjoita sitten jaetun tulostimen nimi.



4. Napsauta OK.

Huom.

Jos käytössäsi on Windows NT 4.0, älä valitse tulostinta Alternate Drivers -luettelosta. Jos käytössäsi on Windows 2000, älä valitse tulostinta Additional Drivers -valintaikkunan luettelosta Additional Drivers.

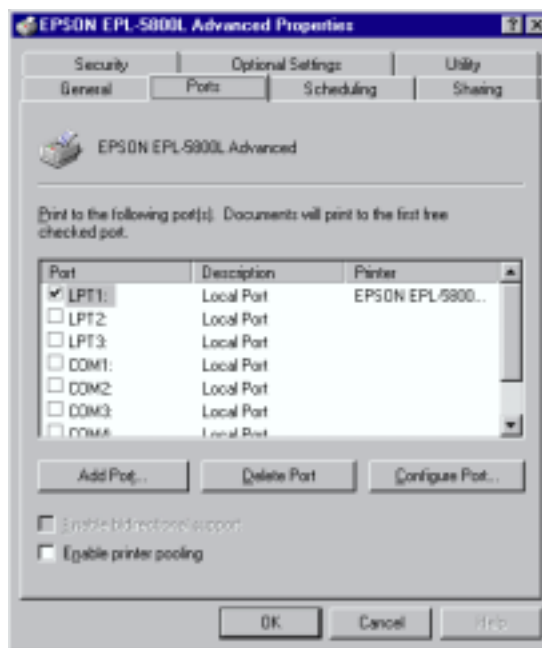
Pääsy tulostimeen verkon kautta

Pääset tulostimeesi toiselta verkkoon kytketyltä tietokoneelta noudattamalla seuraavia ohjeita.

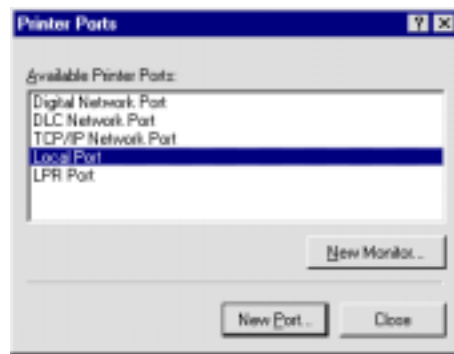
Huom.

Tulostimen on oltava asetettuna jaetuksi tulostimeksi tietokoneella, johon se on liitetty, ennen kuin pääset tulostimeen toiselta tietokoneelta.

1. Aseta kirjoitinohjain asiakastietokoneelle CD-ROMilta.
2. Avaa ohjauspaneelistä Printer-kansio (Kirjoittimet) ja valitse tulostimen Properties (Ominaisuudet).
3. Napsauta Ports-välilehteä (Portit) ja edelleen Add Port (Lisää portti).



4. Näyttöön tulee seuraava valintataulu. Valitse Local Port ja napsauta sitten New Port.



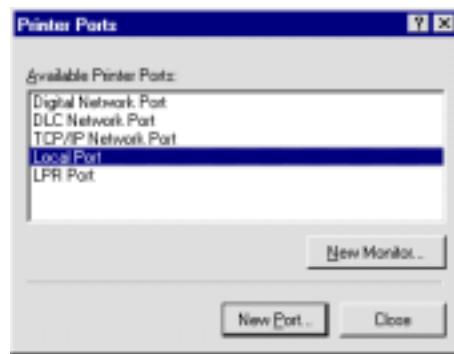
5. Näyttöön tulee seuraava valintataulu. Kirjoita tekstikenttään seuraavat tiedot:

\\tulostimeen kytketyn tietokoneen nimi\jaetun tulostimen nimi

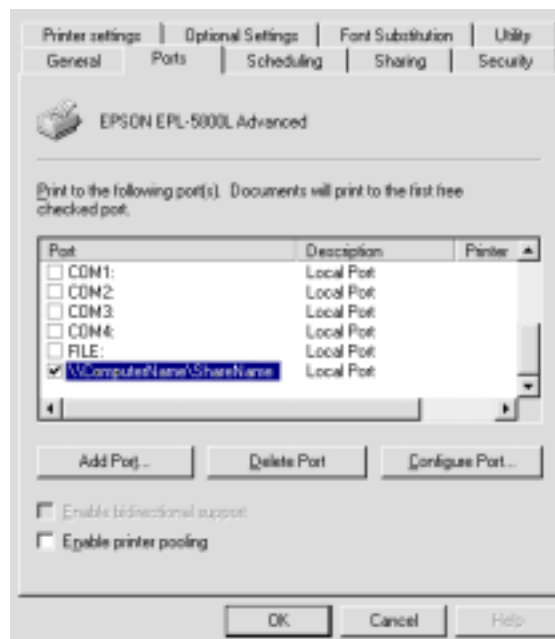
Valitse OK.



6. Napsauta Printer Ports -valintaikkunaa (Kirjoitinportti) ja edelleen Close (Sulje) palataksesi Ports-valikkoon.



7. Varmista Ports-valikossa, että uusi portti on lisätty ja kyseinen kohta on valittu. Sulje kirjoitinohjain OK-painikkeella.



Tulostimen portin valitseminen

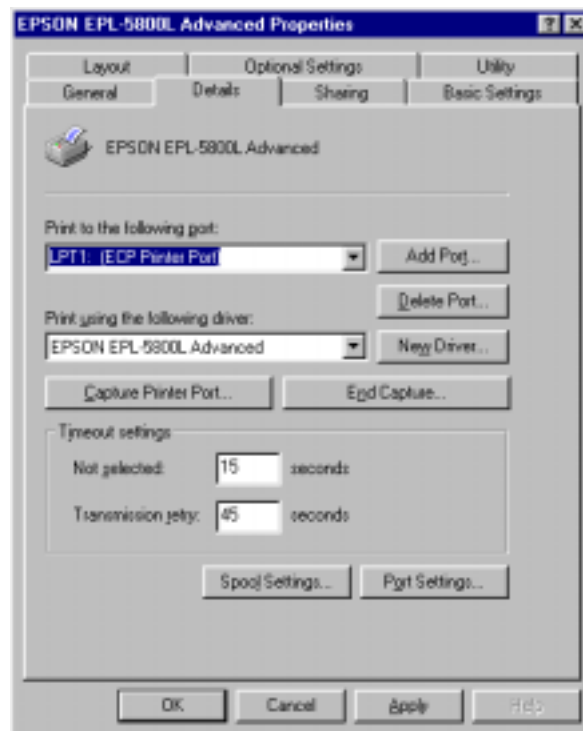
Määritä tulostamisessa käytettävä liitäntä. Tulostimen mukana tulevat vakioliitäntöinä rinnakkais- ja USB-liitäntä. Määritä liitäntä valitsemalla kirjoitinohjaimessa asianmukaiset tulostimen portin asetukset.

Rinnakkaisliitäntä

Windows tukee rinnakkaisliitäntää. Alla on annettu ohjeet Windows 98 -käyttöjärjestelmälle, mutta ohjeet sopivat myös muihin Windows-käyttöjärjestelmiin.

1. Napsauta Start-painiketta (Käynnistä), valitse Settings (Asetukset) ja Printers (Kirjoittimet).
2. Napsauta EPSON EPL-5800L Advanced -kuvaketta hiiren oikealla painikkeella ja valitse valikosta Properties (Ominaisuudet).
3. Valitse Details-välilehti (Tiedot).

4. Napsauta nuolta kohdassa Print to the following port (Tulosta porttiin) ja valitse LPT1: (ECP Printer Port).



5. Tallenna asetukset OK-painikkeella.

ECP-tilan käyttö

Tietokoneen on tuettava ECP-tilaa, jotta voit käyttää ECP-tilaa rinnakkaisliitännässä (IEEE 1284-B -yhteensopiva).

Noudata seuraavia ohjeita käyttääksesi ECP-tilaa:

1. Tee ECP-tilan asetukset BIOS-ohjelmassa, joka tulee tietokoneen mukana. (Lisätietoja asetuksista ja ohjelmasta löytyy tietokoneen ohjekirjasta.)
2. Napsauta Start-painiketta (Käynnistä), valitse Settings (Asetukset) ja Control Panel (Ohjauspaneeli).
3. Napsauta System-kuvaketta (Järjestelmä) hiiren oikealla painikkeella ja valitse valikosta Open (Avaa).
4. Valitse Device Manager -välilehti (Laitenhallinta).
5. Valitse ECP Printer Port kohdasta Ports [COM & LPT] ja napsauta sitten Properties-painiketta (Ominaisuudet).
6. Valitse Resources-välilehti (Resurssit).
7. Tee tarvittavat asetukset Resource settings -valintaikkunassa. (Nämä asetukset riippuvat tietokoneen käyttöjärjestelmästä. Katso lisätietoja tietokoneen ohjekirjasta.)
8. Tallenna asetukset OK-painikkeella.

USB-liitäntä

Tulostimen mukana toimitettava USB-liitäntä on yhteensopiva Microsoftin Plug and Play (PnP) USB -liitännän teknisten tietojen kanssa.

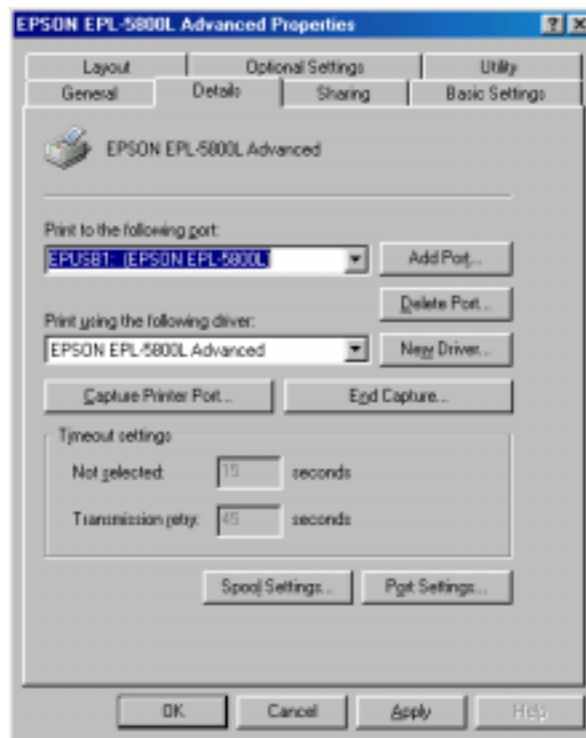
Huom.

USB-liitäntää tukevat vain USB-liitännällä varustetut Macintosh® -tietokoneet, joissa on Mac® OS 8.1 (tai uudempi) sekä USB-liitännällä varustetut PC-koneet, joissa on Windows Me/98/2000.

Windows Me/98/2000

1. Napsauta Start-painiketta (Käynnistä), valitse Settings (Asetukset) ja Printers (Kirjoittimet).
2. Napsauta EPSON EPL-5800L Advanced -kuvaketta hiiren oikealla painikkeella ja valitse valikosta Properties (Ominaisuudet).
3. Valitse Details-välilehti (Tiedot).

4. Napsauta nuolta kohdassa Print to the following port (Tulosta porttiin).
Kun käytössä on Windows Me tai 98, valitse EPUSB1:
(EPSON EPL-5800L). Kun käytössä on Windows 2000, valitse Ports-valikon (Portit) luettelosta kohta USB001.

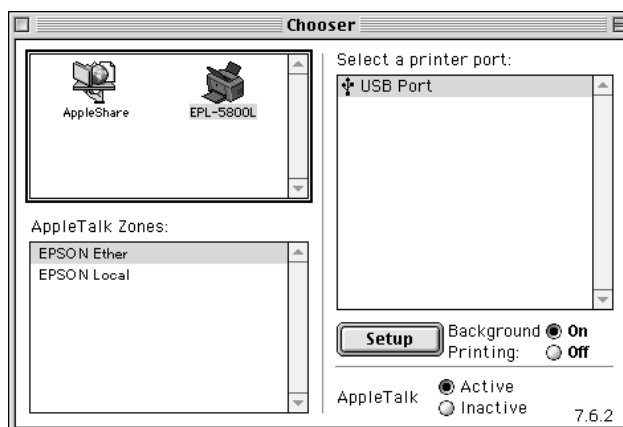


5. Tallenna asetukset OK-painikkeella.

Macintosh

Huom.

- USB-liitäntä ei ole yhteensopiva Macintoshin käyttöjärjestelmän QuickDraw GX:n kanssa.*
 - Jos kytket USB-kaapelin Macintoshiin USB-keskittimen kautta, varmista, että käytät kytkennässä ensimmäistä keskitintä. USB-liitäntä saattaa olla epävakaata käytetystä keskitimestä riippuen. Jos havaitset ongelmia asennuksessa, kytke USB-kaapeli suoraan tietokoneen USB-liitimeen.*
1. Valitse Apple-valikosta Chooser (Omenavalikko/Valitsija). Napsauta tulostimen kuvaketta ja USB-porttia, johon tulostin on liitetty.



2. Aseta taustatulostus päälle tai pois Background Printing -valintapainikkeilla.

Huom.

- Taustatulostuksen on oltava päällä, jotta EPSON Status Monitor 3 voi hallita tulostustöitä.*
- Kun taustatulostus on päällä, voit käyttää Macintoshia samalla, kun se valmistelee tiedostoa tulostusta varten.*

3. Sulje Chooser (Valitsija).

Kirjoitinohjaimen käyttäminen Macintoshissa

Tulostimen kirjoitinohjaimen pääsy

Kirjoitinohjaimen avulla voit ohjata tulostinta ja muuttaa sen asetuksia. Kirjoitinohjaimen avulla voit helposti tehdä kaikki tulostimen asetukset mukaan lukien paperilähteen, paperin koon ja syöttösuunnan. Alla on annettu ohjeet kirjoitinohjaimen valikoista.

Pääset kirjoitinohjaimen Macintoshista valitsemalla Apple-valikosta (Omenavalikko) Chooser (Valitsija). Napsauta sitten EPL-5800L-kuvaketta ja edelleen Setup (Asetukset).

Pääsy online-ohjeeseen

Pääset online-ohjeeseen kirjoitinohjaimelta. Online-ohje sisältää yksityiskohtaista tietoa ja ohjeita kirjoitinohjaimesta, joka valvoo tulostinta. Online-ohje asennetaan automaattisesti kirjoitinohjainta asennettaessa.

Lisäohjelma EPSON Status Monitor 3

EPSON Status Monitor 3 -lisäohjelma, yleistä

EPSON Status Monitor 3 -lisäohjelma valvoo tulostimen toimintaa ja antaa tietoa tulostimen tilasta. Näin saat selville esimerkiksi jäljellä olevan väriaineen määrän tai valojohdeyksikön jäljellä olevan käyttöiän. Jos tulostuksessa tapahtuu tulostusvirhe, lisäohjelma antaa virhettä kuvaavan ilmoituksen. Status Monitor 3 -lisäohjelmaan pääsee kirjoitinohjaimelta. Katso lisätietoja kohdasta "EPSON Status Monitor 3 -ohjelmaan pääsy" sivulla 37.

Ennen kuin käytät Status Monitor 3 -lisäohjelmaa, lue kirjoitinohjaimen README-tiedosto. Tiedosto sisältää uusinta tietoa kirjoitinohjaimesta sekä Status Monitor 3 -lisäohjelmasta.

EPSON Status Monitor 3 -ohjelmaan pääsy

EPSON Status Monitor 3 valvoo tulostinta tulostuksen aikana, tai kun EPSON Status Monitor 3 -valintaikkuna on avattuna.

Pääset EPSON Status Monitor 3 -lisäohjelmaan valitsemalla Apple-valikosta (Omenavalikko) EPSON Status Monitor 3 (alias).

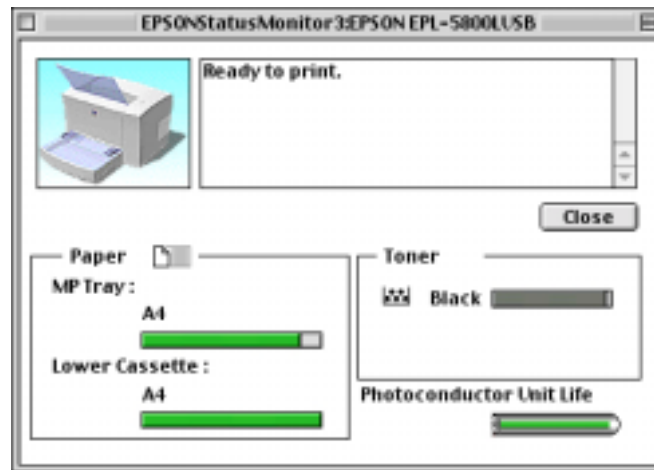
Huom.

- Oikea kirjoitinportti on valittava Chooserilla (Valitsija), jotta saadaan tarvittavat tiedot valitulta kirjoitinohjaimelta, kun EPSON Status Monitor 3 käynnistyy. Jos kirjoitinportti ei ole oikea, seurauksena on virhetila.*
- Jos vaihdat kirjoitinohjainta Chooserissa (Valitsija) samalla kun tulostetaan taustatulostustiedostoa taustatulostuksessa, kirjoittimelle tulostus saattaa häiriintyä.*
- Tulostimen ja kulutustarvikkeiden tilatiedot tulevat tilaikkunaan vain, jos tila on valittu normaalisti Chooserissa (Valitsija).*

Tulostimen toimintatila, tietojen saanti

Voit valvoa EPSON Status Monitor 3 -valintaikkunassa tulostimen toimintatilaa ja saada tietoja kulutustarvikkeista.

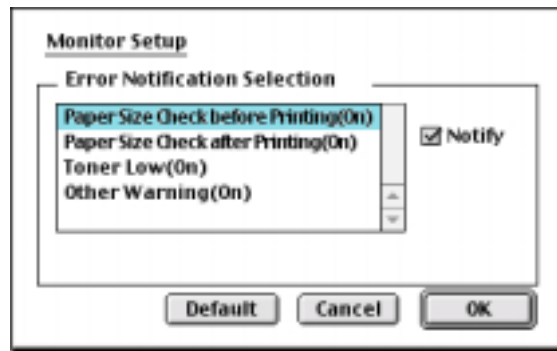
Macintosh-käyttäjille



Tulostimen kuva:	Vasemmassa yläreunassa oleva kuva osoittaa tulostimen tilan graafisesti.
Tekstilaatikko:	Tulostimen kuvan vieressä olevassa tekstilaatikossa esitetään tulostimen toimintatila. Ongelmatilanteissa laatikossa esitetään todennäköisin ratkaisu.
Close-painike:	Painikkeen napsauttaminen sulkee valintaikkunan.
Paper:	Näyttää paperilähteiden paperikoon ja arvion jäljellä olevasta paperimäärästä. Lisätietoja lisävarusteena asennettavasta 500 arkin alapaperikasetista saa näytölle vain, jos tämä lisävaruste on asennettu.
Toner:	Näyttää jäljellä olevan väriaineen määrän. Väriaineen kuvake vilkkuu, kun väriaine on vähissä (10 prosenttia tai vähemmän).
Photoconductor Unit Life:	Ilmoittaa valojohdeyksikön jäljellä olevan käyttöiän.

Monitor Setup -ikkuna

Jos haluat muuttaa valvonnan määrittämiä, napsauta Monitor Setup -painiketta käynnistäessäsi Status Monitoria. Näyttöön tulee Monitor Setup -valintataulu.



Valintaikkunan asetukset ja painikkeet:

Error Notification Selection	Valitse virhetyypit, joista haluat saada tiedon.
Default-painike:	Palauttaa oletusmäärittäykset.
Cancel-painike:	Peruuttaa muutokset.
OK-painike:	Tallentaa muutokset.

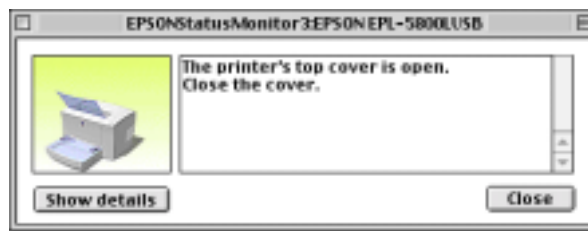
Status Alert -ikkuna

Status Alert -ikkuna ilmoittaa, mikä tyyppinen virhetila on kysymyksessä ja ehdottaa mahdollista ratkaisua. Ikkuna sulkeutuu automaattisesti, kun ongelma on selvitetty.

Jos haluat saada tietoa tulostimen kulutustarvikkeista, napsauta Show Details -painiketta. Jos napsautat tätä painiketta, valintaikkuna ei sulkeudu, vaikka ongelma on selvitetty. Sulje ikkuna napsauttamalla OK-painiketta.

Huom.

Status Alert -ikkuna avautuu automaattisesti, kun tulostimessa ilmenee ongelmia.



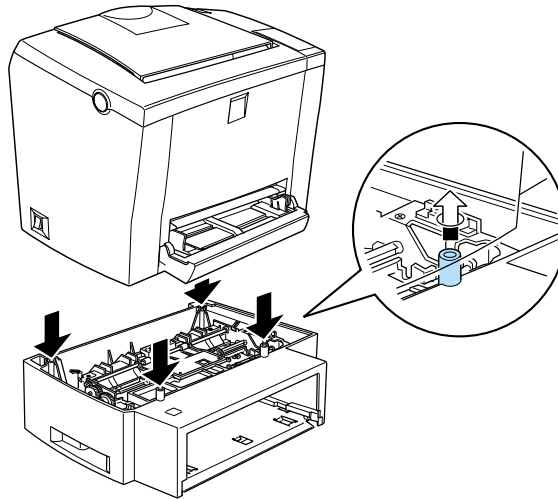
500 arkin alapaperikasetti

Lisävarusteena saatava 500 arkin alapaperikasetti tarjoaa toisen paperinsyöttömahdollisuuden MP-alustan lisäksi. Tässä luvussa kerrotaan, kuinka kasetti asennetaan.

Asennus

Asenna 500 arkin alapaperikasetti seuraavia ohjeita noudattaen:

1. Sammuta tulostimesta virta.
2. Irrota tulostimen virtajohto sekä pistorasiasta että tulostimesta.
3. Irrota kaikki liitântäkaapelit liittimistä.
4. Varmista, että tulostin ja kasetti ovat samansuuntaiset. Nosta tulostin ylös ja kohdista kasetin tapit tulostimen pohjassa oleviin reikiin ja laske sitten tulostinta, kunnes se on tukevasti kasettia vasten.



5. Liitä kaikki irrotetut kaapelit.
6. Varmista, että tulostimen virtakytkin on asetettu pois päältä ennen kuin kytket virtajohdon tulostimeen ja pistorasiaan.
7. Kytke tulostimen virta päälle.

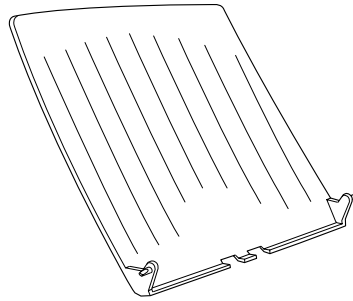
Tulosta toimintatila-arkki varmistaaksesi, että 500 arkin alapaperikasetti on asennettu oikein. Katso *Asennusohjeista* kohta "Tulostimen liitännän testaus". Varmista, että 500 arkin alapaperikasetti on mukana toimintatila-arkin luettelossa kohdassa Paper Source (Paperilähde). Jos kasettia ei ole mainittu toimintatila-arkissa, kokeile kasetin asentamista uudelleen.

Kun 500 arkin alapaperikasettia käytetään paperilähteenä, on kirjoitinohjaimen Paper Source -asetuksista (Paperilähde) valittava Lower Cassette (Alapaperikasetti).

Jos tietokoneesi käyttöjärjestelmänä on Windows Me, 98, 95, 2000 tai NT 4.0, voit varmistaa 500 arkin alapaperikasetin oikean asennuksen myös tarkistamalla kirjoitinohjaimen Optional Settings -välilehdellä annetut tiedot.

Face-up Tray -alusta

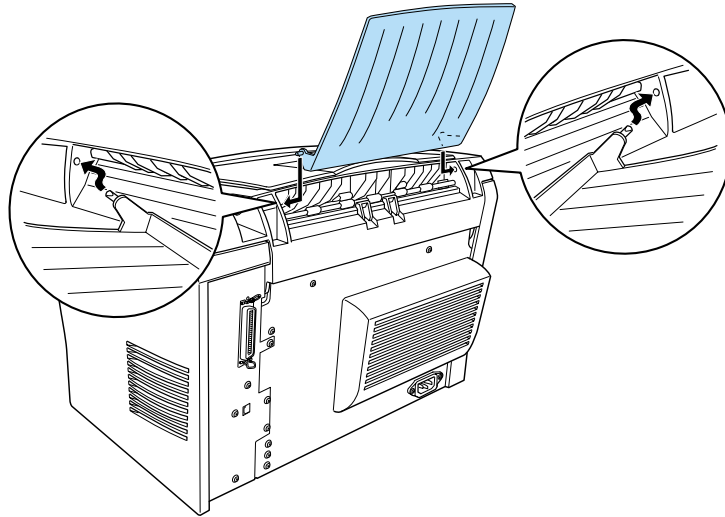
Tulostin luovuttaa paperin yleensä tulostuspuoli alaspäin tulostimen yläosaan. Jos haluat, että luovutus tapahtuu tulostuspuoli ylöspäin, voit varustaa tulostimen lisävarusteena saatavalla Face-up Tray -alustalla (C813372). Alustaa käyttämällä näet tulosteet välittömästi, ja sitä suositellaan käytettäväksi varsinkin tulostettaessa esimerkiksi tarroille ja kalvoille, jotka vaativat suoran paperiradan.



Asennus

Asenna Face-up Tray -alusta tulostimeen seuraavia ohjeita noudattaen:

1. Sammuta tulostimesta virta.
2. Asenna Face-up Tray -alusta painamalla sen kiinnitystapit vastaaviin reikiin yksi kerrallaan. Älä yritä kiinnittää molempia puolia väkisin yhtäikää.



Muistimoduuli

Varustamalla tulostimesi SIMM-moduulilla (Single In-line Memory Module) voit lisätä tulostimesi muistia 13 MB:iin asti (tulostimen normaali muisti 2 MB + lisävarusteena 4, 8, 16 tai 32 MB). Lisämuisti voi olla tarpeen, jos ilmenee hankaluuksia tulostettaessa monimutkaisia tai runsaasti grafiikkaa sisältäviä sivuja.

Huom.

Suurin mahdollinen laajennettava muisti on 13 MB. Vaikka asennettuna olisi 16 tai 32 MB, käytössä on vain 13 MB.

SIMM-moduuleja on saatavana useista eri liikkeistä. Varmista, että hankkimasi SIMM-moduuli täyttää seuraavat vaatimukset:

- 72-napainen, EDO-tyyppi
- 8, 16 tai 32 MB
- Saantiaika enintään 60 ns
- Ulkomitat enintään 108 mm × 26 mm, paksuus 10 mm.

Asennus

Asenna SIMM-moduuli tulostimeen seuraavia ohjeita noudattaen:

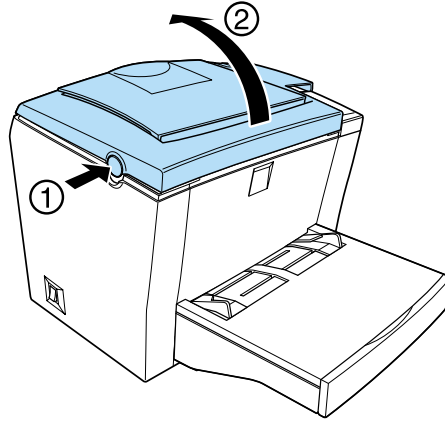


Varoitus:

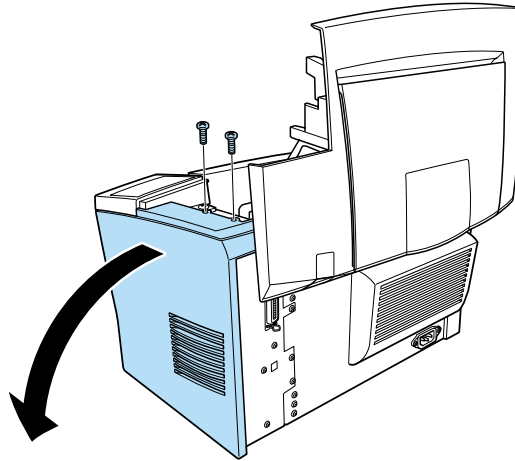
Sähköiskuvaaran takia älä yritä asentaa SIMM-moduulia, kun tulostimen virta on kytkettynä.

1. Varmista, että tulostimen virtajohto ei ole pistorasiassa.

2. Paina tulostimen vasemmassa laidassa olevaa salpaa ja avaa tulostimen kansi.



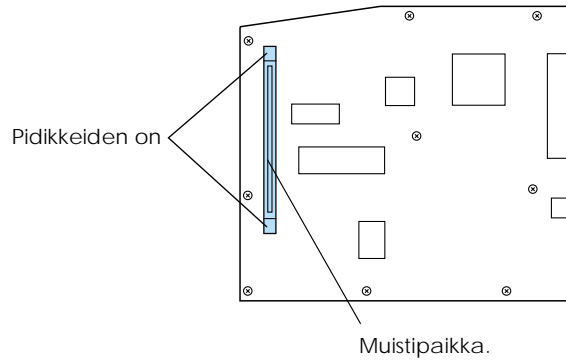
3. Avaa tulostimen oikeanpuoleisen sivukannen kaksi ruuvia ristipääruuvitaltalla. Irrota sivukansi vetämällä sitä itseäsi kohti.



Huom.

*Kun irrotat ruuveja, varo tiputtamasta niitä tulostimen sisään.
Magneettikärkinen ruuvitaltta saattaa helpottaa työskentelyä.*

4. SIMM-moduuli asennetaan pitkään muistipaikkaan, jossa on pidikkeet molemmissa päissä. Varmista, että pidikkeet ovat auki (osoittavat muistipaikasta ulospäin).



Varoitus:

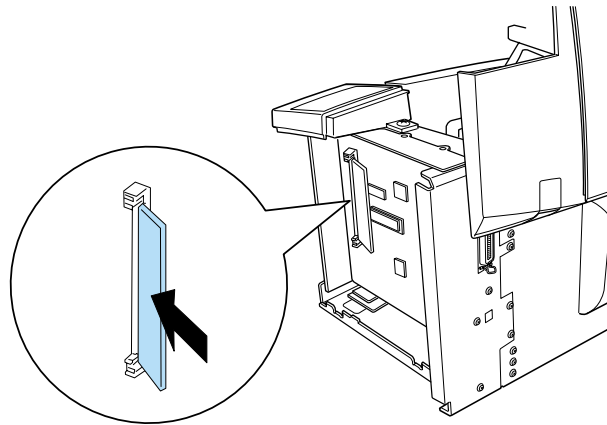
Vältä koskemasta sivukannen alta paljastuviin sähkökomponentteihin. Komponentit saattavat kuumentua tulostinta käytettäessä.



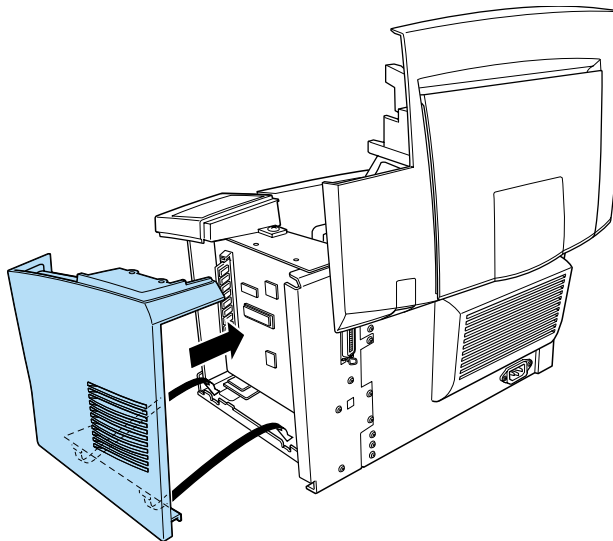
Muistutus:

Varmista ennen moduulin asentamista, että poistat staattisen sähkön koskettamalla maadoitettua metalliosaa. Muuten staattiselle sähkölle herkät komponentit saattavat vaurioitua.

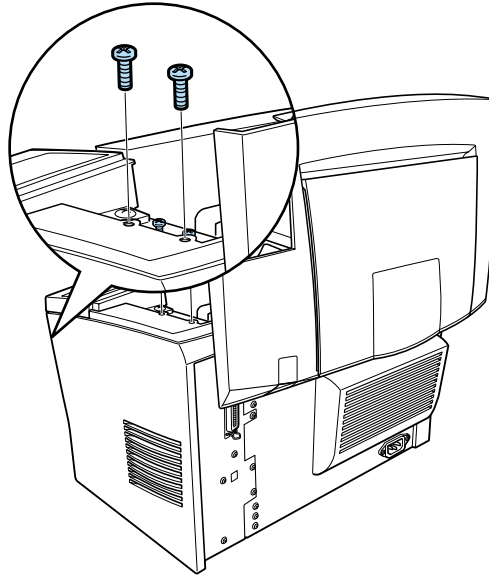
5. Aseta SIMM-moduuli muistipaikkaan oikealta puolelta kuvan mukaisesti. Pidä kiinni SIMM-moduulin molemmista reunoista ja lukitse se paikoilleen kääntämällä se kohtisuoraan.



6. Laita sivukansi takaisin paikoilleen.



7. Kiinnitä sivukansi kahdella ruuvilla.



8. Sulje tulostimen kansi varovasti.
9. Kytke tulostimen virtajohto ja kytke tulostin päälle.

Huom.

Kirjoitinhjaimen asennuksen jälkeen voit varmistaa, että lisävarusteena asennettu muistimoduuli on oikein asennettu. Windows-käyttäjät voivat tarkistaa kirjoitinhjaimesta valitsemalla Properties-kohdasta (Ominaisuudet) Optional Settings.

Muistimoduulin oikean asennuksen voit varmistaa tulostamalla toimintatila-arkin. Katso *Asennusohjeista* kohta "Tulostimen liitännän testaus".

Proof Sign-off:
K.Yoda
E.Otera
J.Hoadley

R4C5500
Pikaopas

Optn.fm
1/24/01

Rev.C

A5 size

Jos toimintatila-arkin ilmoittama muistikapasiteetti on väärä, katkaise tulostimesta virta ja käy uudelleen läpi edellä selostetut vaiheet ollaksesi varma, että SIMM on asennettu oikein. Jos muistikapasiteetti on edelleen väärä, ota yhteys jälleenmyyjään tai asianmukaiseen huoltohenkilöön.

Jos tietokoneesi käyttöjärjestelmänä on Windows Me, 98, 95, 2000 tai NT 4.0, voit varmistaa muistimoduulin oikean asennuksen myös tarkistamalla kirjoitinohjaimen Optional Settings -välilehdellä annetut tiedot.

Paperi

Tekniset tiedot

Huom.

Koska paperinvalmistaja voi muuttaa tietyn merkkisen tai tyyppisen paperin laatua, EPSON ei voi taata paperin laatua. Kokeile paperin sopivuus ennen suurien erien hankkimista tai suurten tulostustöiden tulostamista.

Paperityypit: Tavallinen paperi, uusiopaperi, tarrat, kirjekuoret, kalvot, värillinen paperi, paksu paperi, kortit, kirjelomakkeet

Huom.

Käytä uusiopaperia vain normaalilämpötilassa ja -ilmankosteudessa. Huonolaatuinen paperi saattaa huonontaa tulostuslaatua, aiheuttaa paperitukoksia ja muita ongelmia.

Paperin paino:

Tavallinen paperi	60 - 90 g/m ²
Kortit	90 - 163 g/m ²

Paperikoko:

Paperi	A4 (210 × 297 mm)	
	A5 (148 × 210 mm)	
	B5 (182 × 257 mm)	
	Letter (216 × 279 mm.)	
	Letter (140 × 216 mm.)	
	Legal (216 × 356 mm)	
	Executive (184 × 267 mm)	
	Government Legal (216 × 330 mm)	
	Government Letter (203 × 267 mm)	
	F4 (210 × 330 mm)	
	Käyttäjän määrittelemä koko (76,2 × 127 mm - 216 × 355,6 mm)	
	Kirjekuoret	Monarch (98 × 191 mm)
		Commercial 10 (105 × 241 mm)
DL (110 × 220 mm)		
C5 (162 × 229 mm)		
C6 (114 × 162 mm)		
International B5 (176 × 250 mm)		



Muistutus:

Käytä vain yllä esitettyjä paperikokoja.

Tulostusalue: Sivun alue, joka sijaitsee
4 mm:n vähimmäisreunuksen sisäpuolella
jokaisella sivulla

Tulostin

Yleistä

Tulostusmenetelmä:	Lasersädeskannaus ja kuiva elektrofotograafinen prosessi
Resoluutio:	600 × 600 dpi, 300 × 300 dpi
Tulostusnopeus:	Maksimi 10 sivua minuutissa resoluutiolla 600/300 dpi riippuen valitusta fontista ja tulostustiedon määrästä
Ensimmäinen sivu:	Alle 18 sekuntia paperikoon ollessa A4 tai Letter
Lämpenemisaika:	Noin 22 sekuntia normaalissa lämpötilassa
Paperin syöttö:	Automaattinen
Paperin syötön suuntaus:	Keskitys kaikkia paperikokoja syötettäessä
Syötettävän paperin määrä (75g/m² paperilla):	MP-alustalla enintään 150 arkkia Enintään 500 arkkia lisävarusteena saatavalla alapaperikasetilla Enintään 10 kirjekuorta paksuudesta riippuen
Tulosteen luovutus:	Valittavissa tulostettu puoli alaspäin tai ylöspäin (lisävarusteella)
Tulosteen luovutus-alustan kapasiteetti (75g/m² paperilla):	Tulostettu puoli alaspäin enintään 100 arkkia Tulostettu puoli ylöspäin enintään 20 arkkia käytettäessä lisävarusteena asennettavaa Face-up Tray -alustaa
RAM:	2 MB, laajennettavissa 13 MB:iin

Proof Sign-off:

K.Yoda
E.Otera
J.Hoadley

R4C5500
Pikaopas

Spec.fm
1/23/01

Rev.C

A5 size

Ympäristö

Lämpötila:	Käyttö:	10 - 35 °C
	Varastointi:	0 - 35 °C
Kosteus:	Käyttö:	15 - 85 % suht. kosteus
	Varastointi:	30 - 85 % suht. kosteus
Korkeus merenpinnasta:	Enintään 2500 metriä	

Standardit ja hyväksynät

Yhdysvaltojen malli:

Turvallisuus UL 1950
 CSA C22.2 No.950

Sähkömagneettinen FCC Part 15 subpart B class B
yhteensopivuus CSA C108.8 Class B
(EMC)

Euroopan malli:

Pienjännitedirektiivi 73/23/ETY SFS-EN 60950
EMC-direktiivi 89/336/ETY SFS-EN 55022 luokka B
 EN 50024
 SFS-EN 61000-3-2
 SFS-EN 61000-3-3

Australian malli:

Sähkömagneettinen AS/NZS 3548 Class B
yhteensopivuus
(EMC)

Mekaaniset ominaisuudet

Ulkomitat ja
paino:

Korkeus: 338 mm
Leveys: 387 mm
Syvyys: 475 mm
Paino: Noin 7,0 kg
painoon ei sisälly kehitekasettia ja
valojohteyksikköä

Kestoikä: 5 vuotta tai 180 000 arkkia, riippuen siitä kumpi
saavutetaan ensin

Sähköominaisuudet

	110 V:n malli	230 V:n malli
Jännite	90 - 132 V	198 - 264 V
Nimellistaajuus	50 Hz ± 3 Hz/ 60 Hz ± 3 Hz	50 Hz ± 3 Hz/ 60 Hz ± 3 Hz
Nimellisvirta	5,9 A	3,2 A
Virrankulutus	Alle 690 W	Alle 700 W
Virrankulutus * valmiustilassa	Alle 10 W	Alle 10 W

* Ilman lisävarusteita



Muistutus:

Tarkista tulostimelle ilmoitettu jännite kilvestä tulostimen takaa.

Liitäntä

Rinnakkaisliitäntä

Käytä vain IEEE 1284-B -yhteensopivaa rinnakkaisliitintä.

Huom.

Windows Me/98/95/2000/NT 4.0 tukevat rinnakkaisliitäntää.

USB-liitäntä

Windows USB Plug and Play (PnP) -yhteensopiva.

Huom.

USB-liitäntää tukevat vain USB-liitännällä varustetut Macintosh-tietokoneet, joissa on Mac OS 8.1 (tai uudempi) sekä USB-liitännällä varustetut PC-koneet, joissa on Windows Me/98/2000.

Lisävarusteet ja kulutustarvikkeet

Huom.

Asteriski () tarkoittaa tuotenumeron viimeistä numeroa, joka vaihtelee maan mukaan.*

500 arkin alapaperikasetti (C81336*)

Paperikoko:	Ostomaasta riippuen joko A4 tai Letter
Paperin paino:	60 - 90 g/m ²
Paperin syöttö:	Automaattinen. Alustan kapasiteetti enintään 500 arkkia (75 g/m ²)
Paperin syöttönopeus:	Ensimmäinen arkki 19 sekuntia tai alle, seuraavat arkit nopeudella 10 sivua minuutissa
Paperityypit:	Tavallinen, esim. kopiopaperi, sekä uusiopaperi
Virtalähde:	Tulostimen syöttämä virta 5 V DC
Ulkomitat ja paino:	4,0 kg alusta mukaan luettuna
Korkeus	124,5 mm
Leveys	380 mm
Syvyys	460 mm alusta mukaan luettuna
Paino	4,0 kg alusta mukaan luettuna

Proof Sign-off:
K.Yoda
E.Otera
J.Hoadley

R4C5500
Pikaopas

Spec.fm
1/23/01

Rev.C
A5 size

Face-up Tray -alusta (C813372)

Ulkomitat (tulostin mukaan luettuna) ja paino:

Korkeus	35 mm
Leveys	239 mm
Syvyys	243 mm
Paino	0,2 kg
Paperikapasiteetti:	20 arkkia (75 g/m ² paperilla)

Kehitekasetti (S050010)

Varastointilämpötila: 0 - 35 °C

Ilmankosteus 30 - 85 % suht. kosteus
varastoitaessa:

Säilyvyys: 18 kuukautta valmistuspäivästä

Kesto: Enintään 6000 sivua seuraavin ehdoin:
paperikoko Letter tai A4, jatkuva tulostus
ja 5 %:n peitto

Proof Sign-off:
K.Yoda
E.Otera
J.Hoadley

R4C5500
Pikaopas

Spec.fm
1/23/01

Rev.C
A5 size

Valojohdeyksikkö (S051055)

Varastointilämpötila: 0 - 35 °C

Ilmankosteus 30 - 85 % suht. kosteus
varastoitaessa:

Säilyvyys: 18 kuukautta valmistuspäivästä

Kesto: Enintään 20 000 sivua seuraavin ehdoin:
paperikoko Letter tai A4, jatkuva tulostus
ja 5 %:n peitto

Kehitekasetilla ja valojohdeyksiköllä tulostettavien sivujen määrä vaihtelee tulostustyön tyypistä riippuen. Sivumäärä pienenee, jos tulostat vain muutamia sivuja kerrallaan tai tiheää tekstiä, jolloin 5 % peitto ylitetään. Ilmoitettu 5 %:n peitto vastaa rivivälillä 2 tulostettua normaalia tekstiä.

Järjestelmävaatimukset

EPSON BarCode -fonttien käyttämiseksi tietokoneen käyttöjärjestelmän on täytettävä seuraavat vaatimukset:

- Tulostin:** EPL-5800L/EPSON AcuLaser C8500/
EPSON AcuLaser C2000/
EPSON EPL-5800/EPL-5700i/
EPL-5700L/EPL-N2750/EPL-C8200/
EPL-N4000+/EPL-N2050 tai uudemmat
tulostimet, joissa on EPSON BarCode -fontit
- Tietokone:** IBM-tietokone tai IBM-yhteensopiva, jossa
i386SX-prosessori tai uudempi
- Käyttöjärjestelmä:** Microsoft Windows Me, 98, 95, 2000, NT 4.0,
3.5x
- Kovalevy:** 15 - 30 KB vapaata tilaa fontista riippuen.
- Kirjoitinohjain:** EPL-5800L Advanced, EPSON AL-C8500
Advanced/EPSON AL-C2000 Advanced,
EPL-5800 Advanced, EPL-N2750 Advanced,
EPL-C8200 Advanced, EPL-N4000+
Advanced, EPL-N2050 Advanced tai
uudempi kirjoitinohjain, jossa EPSON
BarCode -fontit

Huom.

*EPSON BarCode -fontteja voidaan käyttää vain EPSON-
kirjoitinohjaimien kanssa.*