

EPSON[®]

***PhotoPC* 850Z**

DIGITALT FARVEKAMERA

VÄRIDIGITAALIKAMERA

DIGITALT FARGEKAMERA

FÄRG DIGITAL KAMERA

MAEUL0053

L

R4C4410
Rev. C
A5 size
12/14/00

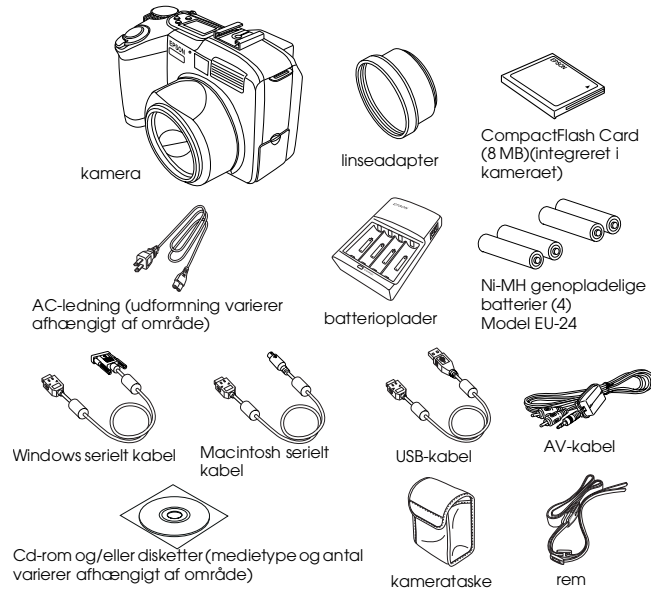
Front.fm
Pass 3

Proof Sign-off:
BLE H.Kato E.Omori
F.Fujimori
SEI M.Kauppi

Dansk

Udpakning af PhotoPC 850Z

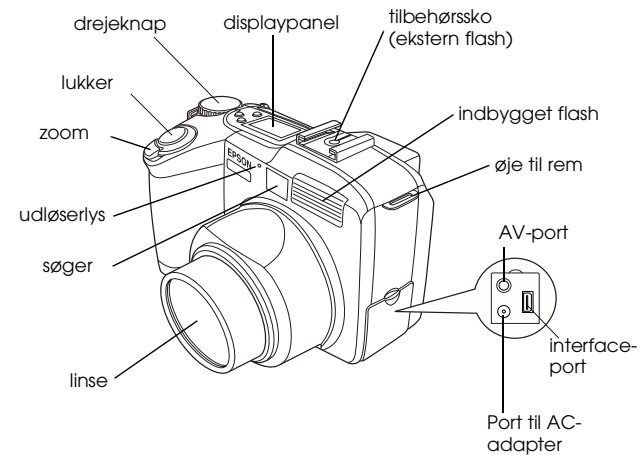
Kontroller at De har alle de nedenfor viste dele.



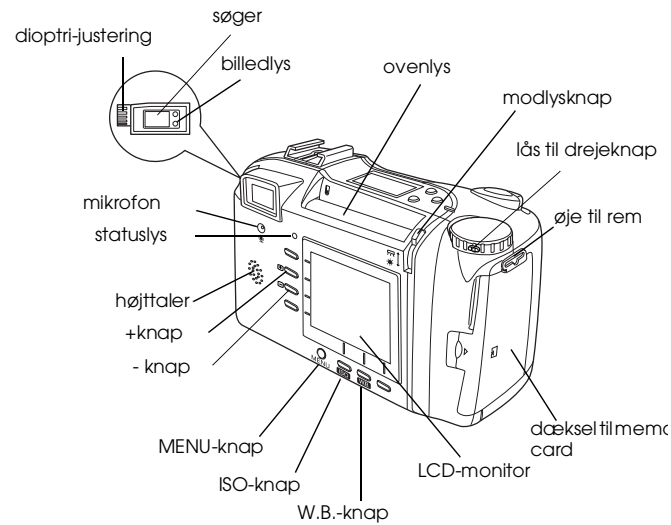
Kameradele

Når De har pakket Deres PhotoPC 850Z ud, bør De bruge et par minutter på at lære dens funktioner at kende.

Set forfra



Set bagfra

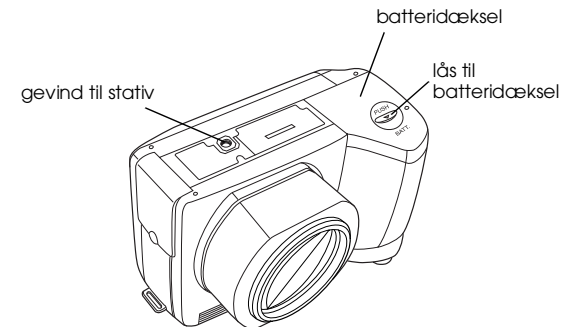
**Bemærk:**

I denne brugermanual er visse af knapperne navngivet efter de tilsvarende indikationer på LCD-monitoren.

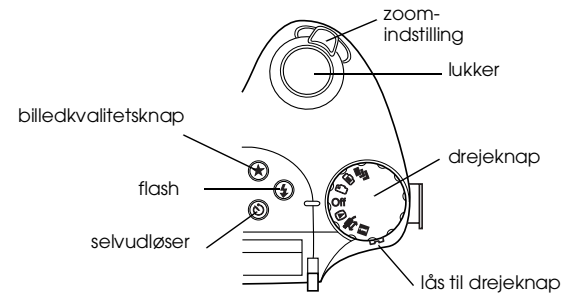
**Advarsel:**

Højttaleren indeholder en magnet. Hold vigtige magnetiske genstande såsom kreditkort og disketter væk fra højttaleren. EPSON kan ikke holdes ansvarlig for beskadigelse eller mistet information.

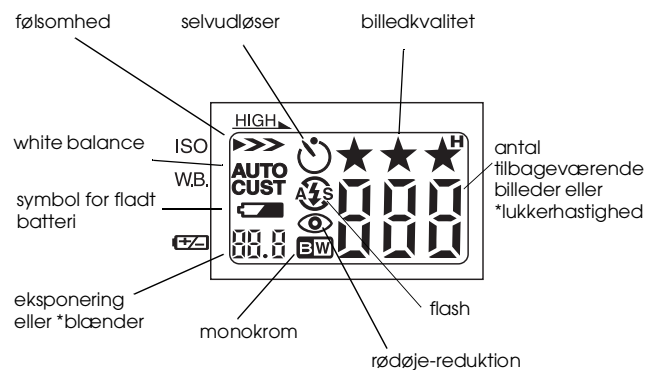
Set nedefra



Set fra oven



Displaypanel



*Når lukker trykkes halvt ned og Program eller Manual camera mode er valgt.

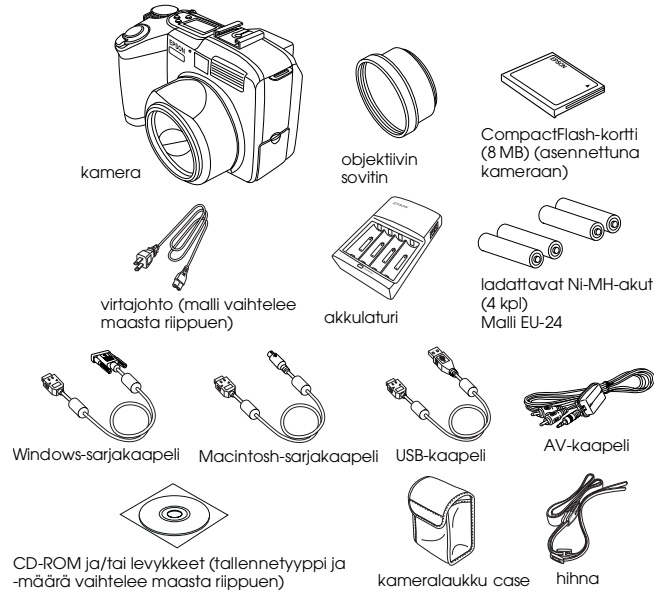
Billed- og statuslys

Kameraet har billedlysene ved siden af søgeren og statuslysene ved siden af LCD-monitoren. De tændes eller blinker for at vise kameraets billedstand og nuværende status.

Suomi

PhotoPC 850Z - pakkauksesta purkaminen

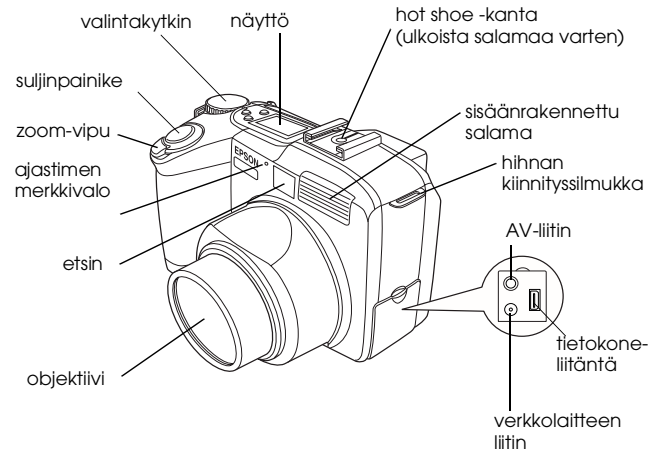
Varmista, että olet saanut kaikki alla esitetyt tavarat.



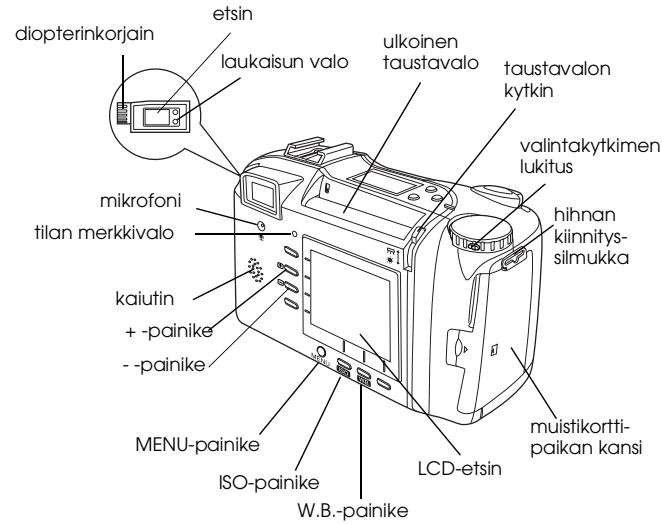
Kameran osat

Kun olet purkanut PhotoPC 850Z -kameran pakkauksesta, kannattaa opetella alla esitetyt ominaisuudet.

Edestä



Takaa

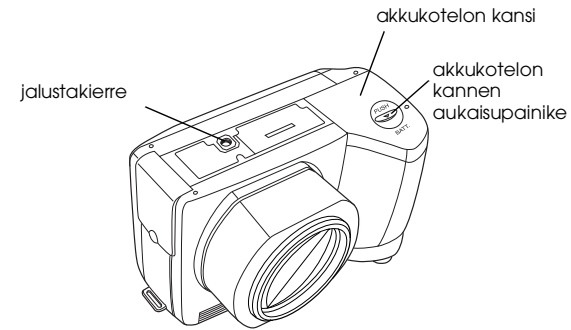
**Huomautus:**

Tässä ohjekirjassa painikkeet on joskus nimetty LCD-etsimen vastaavien ilmaisimien mukaan.

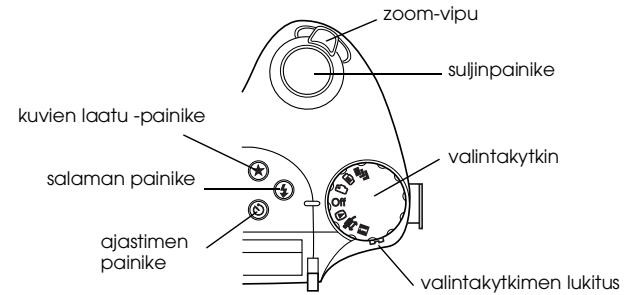
**Varoitus:**

Kaiuttimessa on magneetti. Pidä tärkeät magneettiset esineet, kuten luottokortit ja levykkeet, poissa kaiuttimen läheltä. EPSON ei ole vastuussa vahingoista tai tietojen menettämisestä.

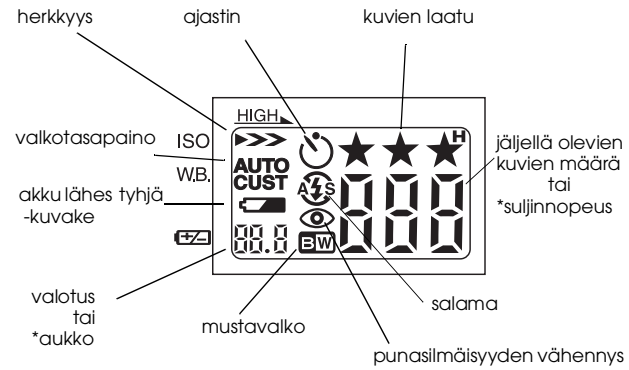
Alta



Päältä



Näyttö



*Kun suljinpainike on puoliksi painettuna ja kamera on Program- tai Manual-tilassa.

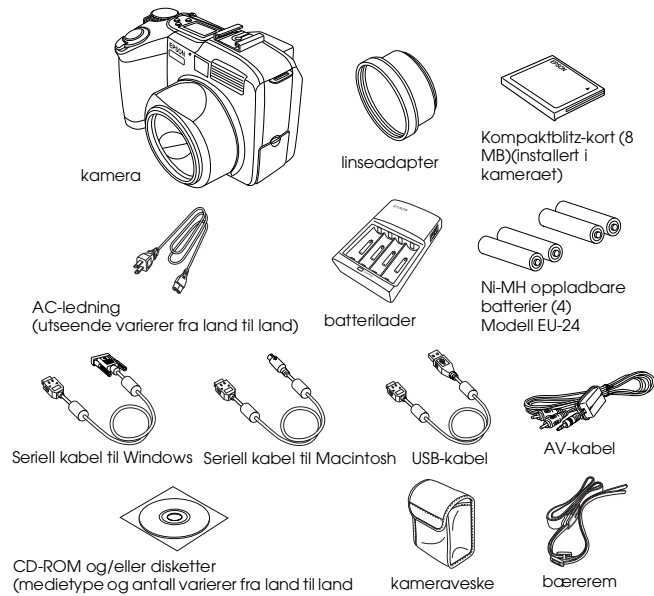
Laukaisun ja tilan merkkivalot

Kamerassa on etsimen vieressä laukaisun valot ja LCD-etsimen vieressä tilan merkkivalo. Ne palavat tai vilkkuvat värillisinä ilmaisten laukaisuolosuhteita ja kameran senhetkistä tilaa.

Norsk

Pakke ut PhotoPC 850Z

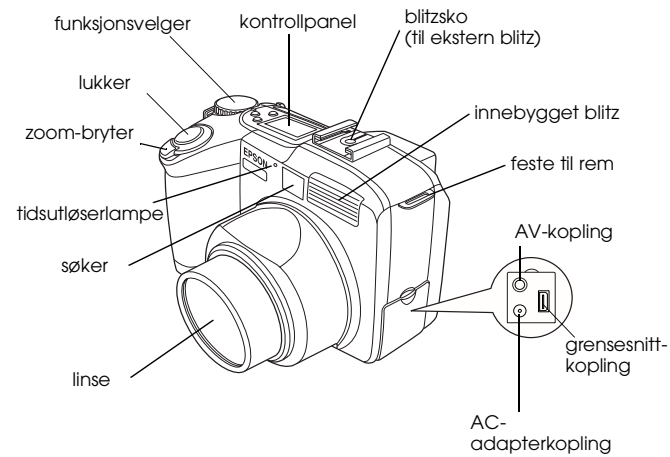
Kontroller at du har fått med alle delene nedenfor.



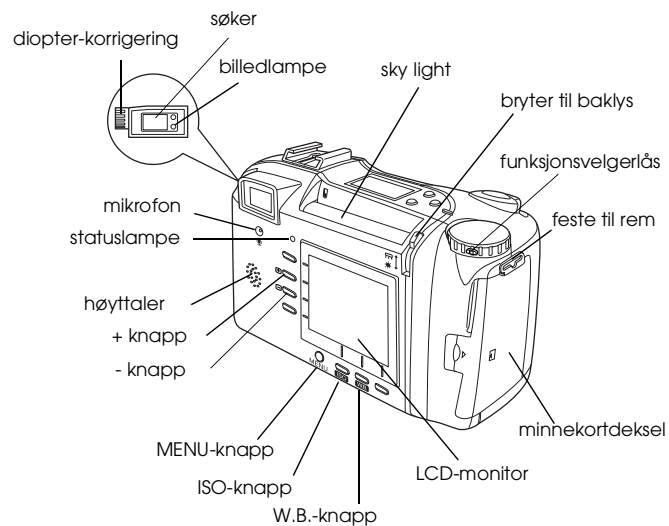
Kameradeler

Ta deg tid til å sette deg inn i de forskjellige kamerafunksjonene til PhotoPC 850Z, vist nedenfor.

Forsiden



Baksiden

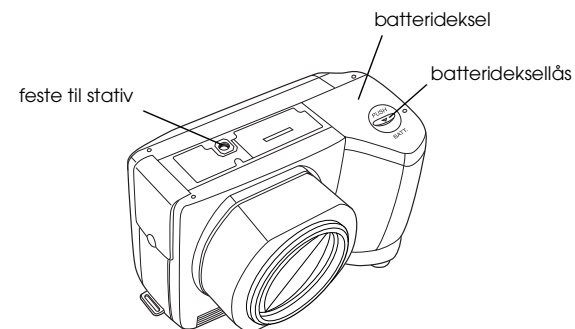
**Merk:**

Knappene har samme navn som ikonene på LCD-monitoren.

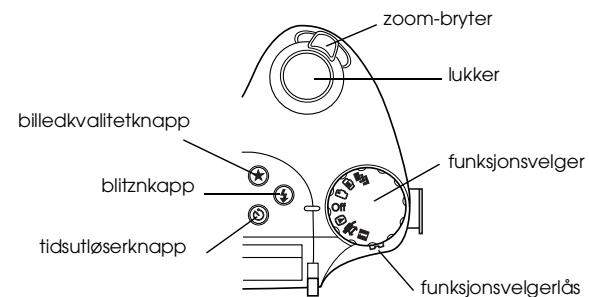
**Advarsel:**

Høytaleren inneholder en magnet. viktige gjenstander som for eksempel kredittkort og disketter bør derfor holdes borte fra høytaleren. EPSON kan ikke holdes ansvarlig for skader eller tap av informasjon.

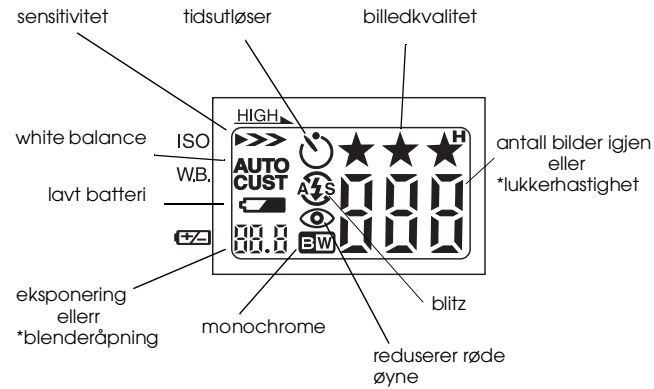
Undersiden



Oversiden



Kontrollpanel



*Når lukkeren er trykket halvveis ned og modusen Program eller Manual camera er valgt.

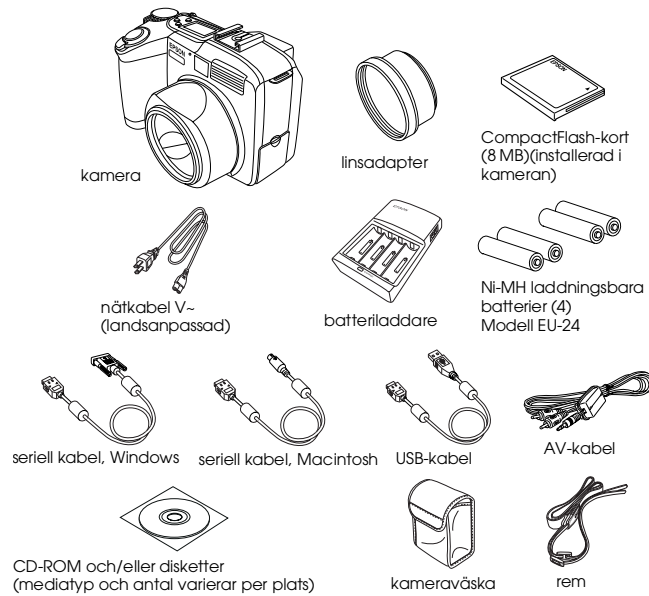
Billed- og statuslamper

Billedlampen sitter ved siden av søkeren, og statuslampen ved siden av LCD-monitoren. De kommer på eller blinker for å vise billedforhold eller kameraets status.

Svenska

Packa upp din PhotoPC 850Z

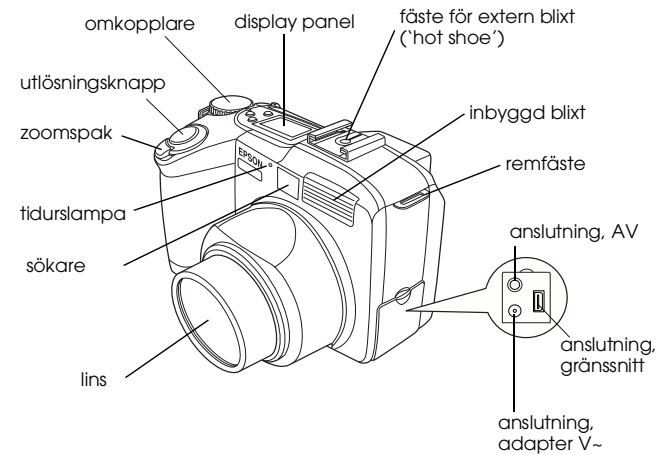
Se till att allting som visas nedan finns med.



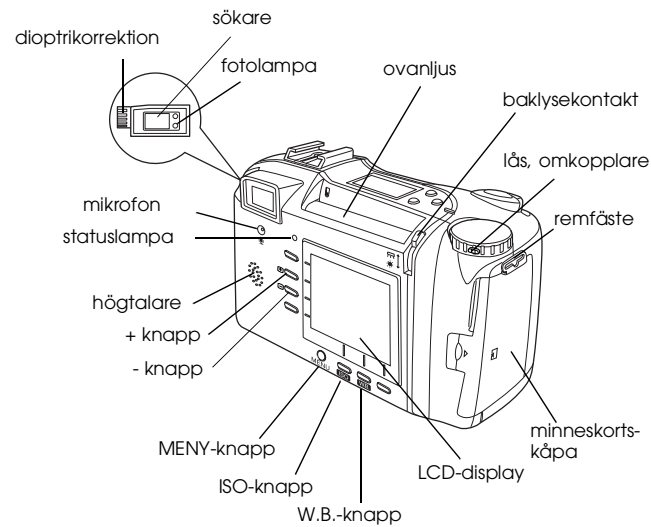
Kamerans delar

När du har packat upp PhotoPC 850Z, ta några minuter och lär dig de funktioner som visas nedan.

Framsida



Baksida

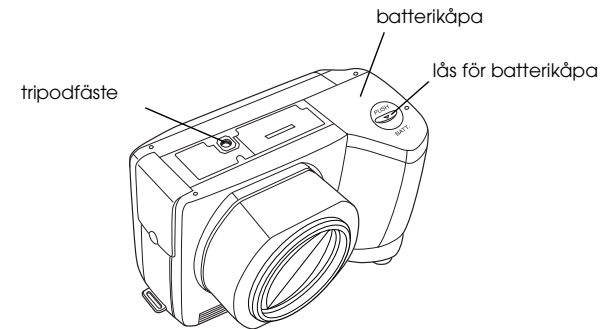
**Observera:**

I denna bruksanvisning har ibland knappar samma namn som dess motsvarande indikator på LCD-displayen.

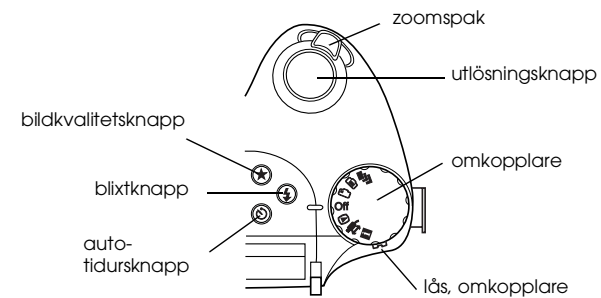
**Varning:**

Det finns en magnet i högtalaren. Se till att viktiga magnetiska föremål, så som kreditkort och disketter inte är i högtalarens närhet. EPSON ansvarar inte för några skador eller försvunnen information.

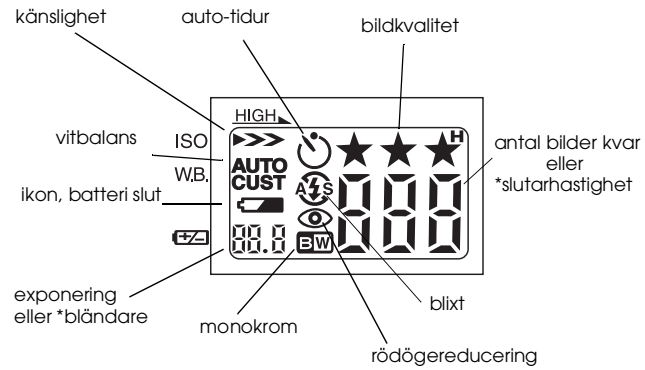
Undersida



Ovansida



Display panel



* När utlösningsknappen är halvvägs nedtryckt och läget Program eller Manual camera väljs.

Fotograferings- och statuslampor

Fotograferingslamporna finns bredvid sökaren och statuslampan bredvid LCD-displayen. De lyser med fast sken eller blinkar i färg för att indikera fotoförhållandena och kamerans aktuella status.