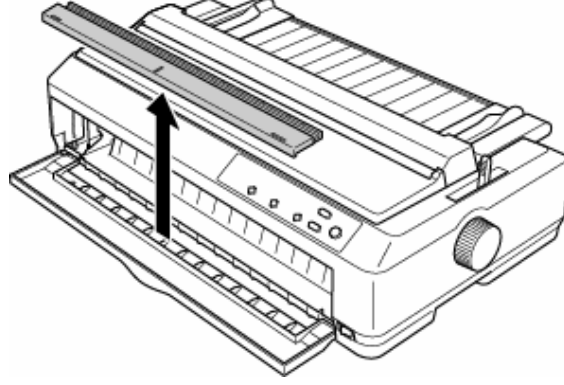


## Bildirim

### **\*Ön alt kapak hakkında (yalnız LQ-2090 kullanıcıları)**

Ön alt kapak, standart donanım olarak ön kapakla birlikte verilir. Kağıdı ön yuvadan yüklemek isterseniz, yüklemeyen önce bunu çıkarmanız gerekir.



#### **Not:**

Ön alt kapağı çıkarmakta güçlük çekerseniz, geçici olarak ön kapağı çıkarmak alt kapağı çıkarmayı kolaylaştırabilir.

Başka bir kağıt kaynağından yazdırırken ön alt kapağı yerine takmaya dikkat edin.

### **\*Low-noise (Düşük ses) modu hakkında**

“Low-noise mode” (Düşük ses modu), varsayılan ayar menüsündedir (“Roll Paper” (Rulo Kağıt) menüsünün yanında). Bu modu ON (AÇIK) olarak ayarlarsanız sesi azaltabilirsiniz ancak yazdırma hızı da yarı yarıya düşer. Varsayılan ayarı değiştirmek için bkz. *Başvuru Kılavuzu* “Varsayılan ayarları değiştirme” konusu.

#### **Not:**

Bu mod için varsayılan ayar kapalıdır.