

EPSON®

EPSON STYLUS™ PRO 4000

Οδηγός εγκατάστασης

Οδηγίες ασφαλείας	1
Συναρμολόγηση του εκτυπωτή	2
Εγκατάσταση του εκτυπωτή	3
Σύνδεση του εκτυπωτή με τον υπολογιστή	9
Εγκατάσταση του λογισμικού του εκτυπωτή και του EPSON Printer Service Utility 2 [Βοηθητικό πρόγραμμα συντήρησης εκτυπωτή EPSON 2]	11
Χρήση των Οδηγών χρήσης	13

Με επιφύλαξη κάθε νόμιμου δικαιώματος. Κανένα τμήμα αυτής της έκδοσης δεν επιτρέπεται να αναπαραχθεί, να αποθηκευτεί σε σύστημα ανάκτησης ή να μεταδοθεί με οποιαδήποτε μορφή ή με οποιοδήποτε μέσο, ηλεκτρονικό, μηχανικό, φωτοτυπικό, ηχογράφησης ή άλλο, χωρίς την προηγούμενη γραπτή έγκριση της Seiko Epson Corporation. Οι πληροφορίες που περιέχονται σε αυτήν την έκδοση προορίζονται για χρήση μόνο με τον συγκεκριμένο εκτυπωτή της Epson. Η Epson δεν ευθύνεται για την εφαρμογή των πληροφοριών αυτών σε άλλους εκτυπωτές.

Η Seiko Epson Corporation και οι θυγατρικές της εταιρίες δεν φέρουν καμία ευθύνη προς τον αγοραστή αυτού του προϊόντος ή τρίτους για τυχόν ζημιές, απώλειες, κόστη ή έξοδα που θα υποστεί ο αγοραστής ή άλλοι ως αποτέλεσμα: ατυχήματος, αθέμιτης ή κακής χρήσης του προϊόντος ή μη εξουσιοδοτημένων τροποποιήσεων, επισκευών ή μετατροπών του προϊόντος, ή (με εξαίρεση τις Η.Π.Α.) αδυναμίας πλήρους συμμόρφωσης με τις οδηγίες λειτουργίας και συντήρησης της Seiko Epson Corporation.

Η Seiko Epson Corporation δεν φέρει καμία ευθύνη για τυχόν ζημιές ή προβλήματα που θα προκύψουν από τη χρήση επιλογών ή αναλώσιμων προϊόντων διαφορετικών από αυτά που ορίζονται ως Γνήσια Προϊόντα Epson ή Εγκεκριμένα Προϊόντα EPSON από τη Seiko Epson Corporation.

Η Seiko Epson Corporation δεν φέρει καμία ευθύνη για τυχόν ζημιές από ηλεκτρομαγνητικές παρεμβολές που θα προκληθούν από τη χρήση καλωδίων διασύνδεσης διαφορετικών από εκείνων που ορίζονται ως Εγκεκριμένα Προϊόντα EPSON από τη Seiko Epson Corporation.

Η επωνυμία EPSON είναι σήμα κατατεθέν και η επωνυμία EPSON STYLUS είναι εμπορικά σήματα της Seiko Epson Corporation.

Οι επωνυμίες Microsoft και Windows είναι σήματα κατατεθέντα της Microsoft Corporation.

Η επωνυμία Apple και το όνομα Macintosh είναι σήματα κατατεθέντα της Apple Computer, Inc.

Γενική προειδοποίηση: Τα άλλα ονόματα προϊόντων που χρησιμοποιούνται στην έκδοση αυτή είναι μόνο για σκοπούς αναγνώρισης και μπορεί να είναι εμπορικά σήματα των αντίστοιχων ιδιοκτητών τους. Η EPSON αποποιείται κάθε δικαιώματος σε αυτά τα εμπορικά σήματα.

Πνευματικά δικαιώματα © 2003 Seiko Epson Corporation, Ναγκάνο, Ιαπωνία

Οδηγίες ασφάλειας

Διαβάστε όλες αυτές τις οδηγίες, πριν να χρησιμοποιήσετε τον εκτυπωτή σας. Επίσης, ακολουθείτε όλες τις προειδοποιήσεις και τις οδηγίες που αναγράφονται στον εκτυπωτή.

Προειδοποίηση, Προσοχή και Σημειώσεις



Προειδοποίηση Πρέπει να ακολουθείται προσεκτικά για την αποφυγή τραυματισμού.

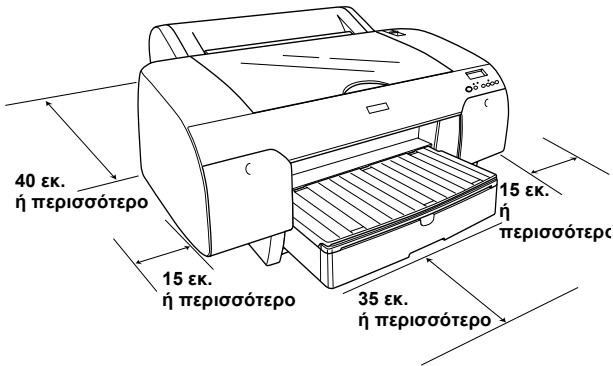


Προσοχή Πρέπει να τηρείται για την αποφυγή βλάβης στη συσκευή σας.

Σημειώσεις Περιέχουν σημαντικές πληροφορίες και χρήσιμες συμβουλές για τη λειτουργία του εκτυπωτή σας.

Όταν επιλέγετε θέση για αυτό το προϊόν

- ❑ Τοποθετήστε το προϊόν σε μια επίπεδη, σταθερή επιφάνεια, η οποία είναι μεγαλύτερη από αυτό. Το προϊόν δεν θα λειτουργεί σωστά εάν γέρνει.



- ❑ Αποφύγετε μέρη με απότομες αλλαγές στη θερμοκρασία και την υγρασία. Επίσης, διατηρείτε τον εκτυπωτή μακριά από άμεση ηλιακή ακτινοβολία, δυνατό φως ή πηγές θερμότητας.
- ❑ Αποφύγετε μέρη με δονήσεις και κραδασμούς.
- ❑ Αποφύγετε μέρη με σκόνη.
- ❑ Τοποθετήστε το προϊόν κοντά σε παροχή ρεύματος, ώστε να είναι εύκολη η αποσύνδεσή του από την πρίζα.
- ❑ Εάν χρησιμοποιήσετε στήριγμα, πρέπει να υποστηρίζει τουλάχιστον 50 κιλά (110,3 lb).

Όταν εγκαθιστάτε το προϊόν

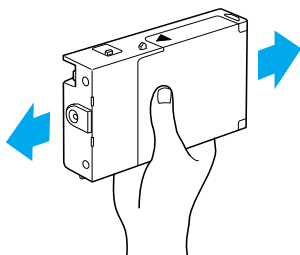
- ❑ Να χρησιμοποιείτε μόνο τον τύπο πηγής ρεύματος που υποδεικνύεται στην ετικέτα του προϊόντος.
- ❑ Να χρησιμοποιείτε μόνο το καλώδιο τροφοδοσίας που συνοδεύει αυτό το προϊόν. Η χρήση άλλου καλωδίου μπορεί να προκαλέσει φωτιά ή ηλεκτροπληξία.
- ❑ Το καλώδιο τροφοδοσίας αυτού του προϊόντος προορίζεται για χρήση μόνο με αυτό το προϊόν. Η χρήση με άλλο μηχάνημα μπορεί να προκαλέσει φωτιά ή ηλεκτροπληξία.
- ❑ Μην χρησιμοποιείτε κατεστραμμένο ή φθαρμένο καλώδιο ρεύματος.
- ❑ Εάν χρησιμοποιείτε επέκταση καλωδίου για το προϊόν, βεβαιωθείτε ότι το σύνολο αμπερ των συσκευών που έχουν συνδεθεί στο καλώδιο της επέκτασης δεν υπερβαίνει τη συνολική τιμή αμπερ του καλωδίου. Επίσης, βεβαιωθείτε ότι η συνολική τιμή αμπερ όλων των συσκευών που συνδέονται στην πηγή ρεύματος δεν ξεπερνά την τιμή αμπερ της πηγής.
- ❑ Μην φράζετε και μην καλύπτετε τα ανοίγματα του προϊόντος.

Όταν χρησιμοποιείτε το προϊόν

- ❑ Μην βάζετε το χέρι σας μέσα στο προϊόν και μην αγγίζετε τα δοχεία μελανιού κατά την εκτύπωση.
- ❑ Μην μετακινείτε την κεφαλή εκτύπωσης με το χέρι, γιατί ενδέχεται να προκληθεί βλάβη στο προϊόν.
- ❑ Μην εισάγετε αντικείμενα μέσα από τις υποδοχές. Προσέχετε να μην χυθεί υγρό επάνω στο προϊόν.
- ❑ Μην επιχειρήσετε να επισκευάσετε μόνοι σας το προϊόν.
- ❑ Αποσυνδέστε το προϊόν και απευθυνθείτε σε εξειδικευμένο προσωπικό στις παρακάτω περιπτώσεις:
Το καλώδιο ή η υποδοχή της πηγής ρεύματος είναι κατεστραμμένα, έχει πέσει υγρό στο προϊόν, το προϊόν έπεσε ή το περίβλημά του έπαθε ζημιά, το προϊόν δεν λειτουργεί κανονικά ή παρουσιάζει αισθητή αλλαγή στην απόδοσή του.

Όταν χειρίζεστε δοχεία μελανιού

- ❑ Φυλάσσετε τα δοχεία μελανιού μακριά από τα παιδιά και μην πιείτε το περιεχόμενό τους.
- ❑ Αποθηκεύστε τα δοχεία μελανιού σε δροσερό, σκοτεινό μέρος.
- ❑ Εάν πέσει μελάνι στο δέρμα σας, πλυθείτε καλά με σαπούνι και νερό. Εάν μπει στα μάτια σας, πλύνετε τα αμέσως με άφθονο νερό.
- ❑ Για βέλτιστα αποτελέσματα, ανακινήστε το δοχείο μελανιού απαλά, πριν να το τοποθετήσετε.



Προσοχή:

Μην ανακινείτε δοχεία που έχουν ήδη τοποθετηθεί.

- ❑ Μην χρησιμοποιείτε το δοχείο μελανιού μετά την ημερομηνία λήξης που αναγράφεται στη συσκευασία του.
- ❑ Για βέλτιστα αποτελέσματα, χρησιμοποιήστε τα δοχεία μελανιού σε διάστημα έξι μηνών μετά την πρώτη τοποθέτησή τους.
- ❑ Μην αποσυναρμολογείτε τα δοχεία μελανιού και μην προσπαθείτε να τα ξαναγεμίσετε. Μπορεί να προκληθεί βλάβη στην κεφαλή εκτύπωσης.
- ❑ Μην αγγίζετε τη θύρα τροφοδοσίας μελανιού ή τη γύρω περιοχή ούτε το πράσινο IC chip που υπάρχει στο πλάι του δοχείου. Αυτή η ενέργεια μπορεί να επηρεάσει την ομαλή λειτουργία και εκτύπωση.

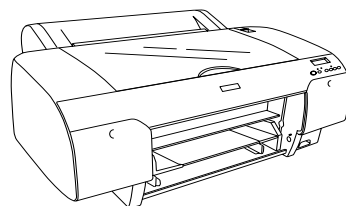
Συναρμολόγηση του εκτυπωτή

Έλεγχος των περιεχομένων

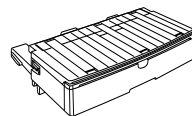
Βεβαιωθείτε ότι περιλαμβάνονται όλα τα είδη που παρουσιάζονται και ότι δεν είναι κατεστραμμένα.

Σημείωση:

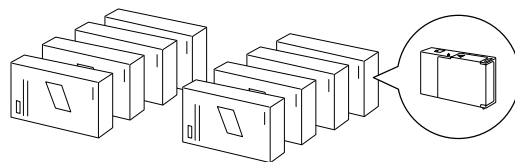
Τα περιεχόμενα στο κουτί του εκτυπωτή μπορεί να διαφέρουν ανάλογα με την περιοχή.



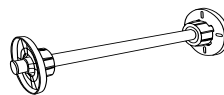
Εκτυπωτής



Κασέτα χαρτιού



Δοχεία μελανιού



Άξονας χαρτιού σε ρολό και γκρι εξαρτήματα για χαρτί σε ρολό με διάμετρο 3 ιντσών



Διαχωριστικό

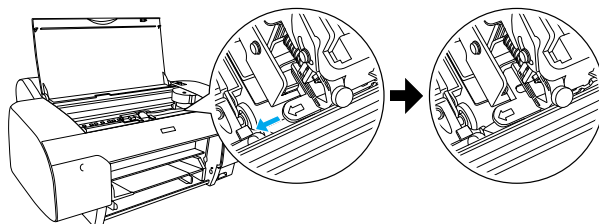


Καλώδιο τροφοδοσίας

Αφαιρέστε τα προστατευτικά υλικά

Για την αποφυγή βλαβών κατά την αποστολή, αρκετά κομμάτια προστατευτικού υλικού έχουν συσκευαστεί με τον εκτυπωτή σας. Αφαιρέστε τα από τον εκτυπωτή σας.

Θα πρέπει επίσης να απασφαλίσετε την κεφαλή εκτύπωσης, βγάζοντας την πράσινη προεξοχή από την αριστερή πλευρά της κεφαλής εκτύπωσης.



Εγκατάσταση του εκτυπωτή

Σύνδεση του καλωδίου τροφοδοσίας

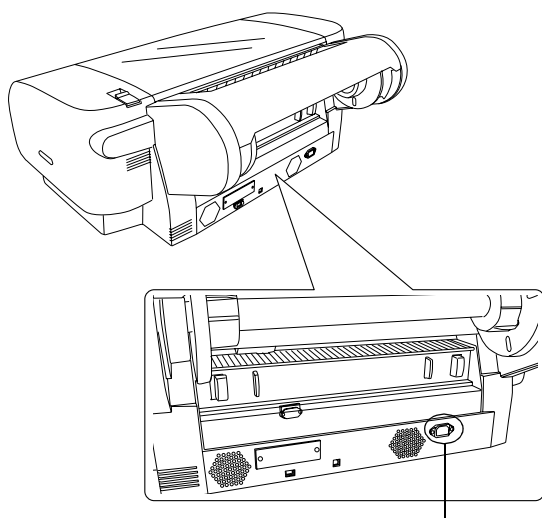
1. Ελέγξτε την ετικέτα στο πίσω μέρος του εκτυπωτή για να βεβαιωθείτε ότι η τάση που απαιτεί ο εκτυπωτής σας ταιριάζει με την τάση της πρίζας. Επίσης, βεβαιωθείτε πως έχετε το σωστό καλώδιο παροχής ρεύματος για την πηγή ρεύματος που χρησιμοποιείτε.



Προσοχή:

Δεν είναι δυνατό να αλλάξετε την τάση του εκτυπωτή. Εάν η ονομαστική τάση και η τάση της πρίζας δεν ταιριάζουν, μην βάζετε στην πρίζα το καλώδιο τροφοδοσίας και επικοινωνήστε με τον αντιπρόσωπό σας για βοήθεια.

2. Συνδέστε το καλώδιο τροφοδοσίας στην είσοδο εναλλασσόμενου ρεύματος στο πίσω μέρος του εκτυπωτή.



Είσοδος εναλλασσόμενου ρεύματος

3. Βάλτε το καλώδιο τροφοδοσίας σε μια σωστά γειωμένη πρίζα.

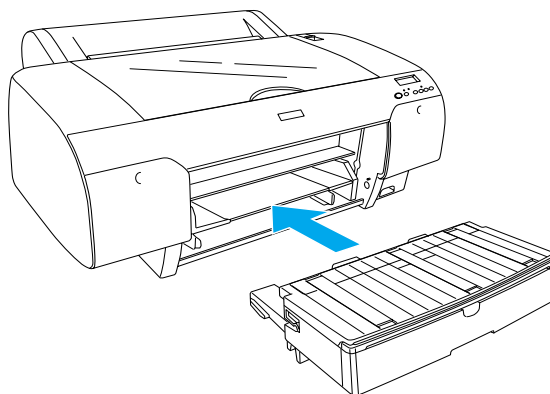


Προσοχή:

Μη χρησιμοποιείτε πρίζα που ελέγχεται από αυτόματο χρονοδιακόπτη ή διακόπτη τοίχου. Διαφορετικά, είναι πιθανό ο εκτυπωτής σας να κλείσει τυχαία ή να καταστραφεί.

Εγκατάσταση της κασέτας χαρτιού

Εισαγάγετε την κασέτα χαρτιού στις υποδοχές στο μπροστινό μέρος του εκτυπωτή.



Εγκατάσταση των δοχείων μελανιού



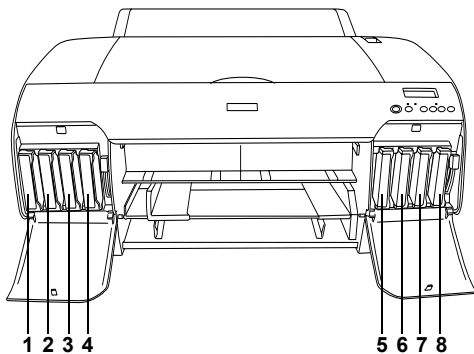
Προσοχή:

Τα δοχεία μελανιού είναι αυτόνομες μονάδες. Με κανονική χρήση το μελάνι δεν θα διαρρεύσει από τα δοχεία. Εάν πέσει μελάνι στα χέρια σας, πλυθείτε καλά με σαπούνι και νερό. Εάν μπει μελάνι στα μάτια σας, πλύντε τα αμέσως με άφθονο νερό.

Σημείωση:

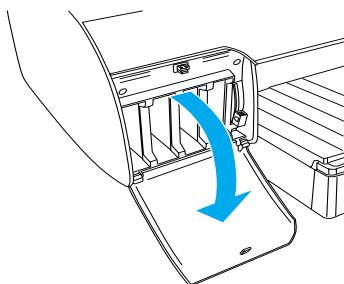
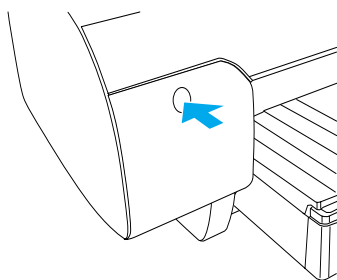
- ❑ Τα δοχεία μελανιού που είναι συσκευασμένα με τον εκτυπωτή σας προορίζονται μόνο για την αρχική φόρτωση μελανιού.
- ❑ Επειδή η αρχική φόρτωση μελανιού καταναλώνει μεγάλες ποσότητες μελανιού, ίσως χρειαστεί να αντικαταστήσετε τα δοχεία μελανιού σύντομα.
- ❑ Η αρχική διαδικασία φόρτωσης του μελανιού διαρκεί περίπου 8 λεπτά.
- ❑ Μπορείτε επίσης να χρησιμοποιήσετε για αυτόν τον εκτυπωτή δοχεία μελανιού UltraChrome για Stylus Pro 7600/9600.

- Σε κάθε υποδοχή μπορεί να τοποθετηθεί ένα συγκεκριμένο χρώμα μελανιού. Φροντίστε να τοποθετήσετε τα δοχεία μελανιού στη σωστή υποδοχή, σύμφωνα με τη λειτουργία μελανιού που επιλέγετε.

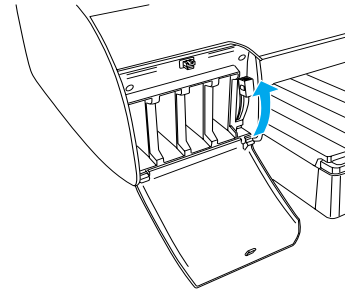


Αρ.	Σετ μελανιού ποιότητας φωτογραφίας	Σετ μελανιού υψηλής ταχύτητας
#1	Matte Black (Μαύρο ματ)	Matte Black (Μαύρο ματ)
#2	Cyan (Κυανό)	Cyan (Κυανό)
#3	Magenta (Ματζέντα)	Magenta (Ματζέντα)
#4	Yellow (Κίτρινο)	Yellow (Κίτρινο)
#5	Photo Black (Μαύρο φωτογραφίας)	Matte Black (Μαύρο ματ)
#6	Light Cyan (Ανοιχτό κυανό)	Cyan (Κυανό)
#7	Light Magenta (Ανοιχτό ματζέντα)	Magenta (Ματζέντα)
#8	Light Black (Ανοιχτό μαύρο)	Yellow (Κίτρινο)

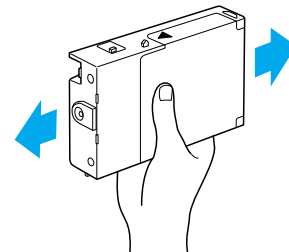
1. Ανάψτε τον εκτυπωτή πιέζοντας το κουμπί **Power [Τροφοδοσία]**. Έπειτα από λίγο, στην οθόνη LCD εμφανίζεται το μήνυμα NO INK CRTG [Δεν υπάρχει δοχείο μελανιού].
2. Ανοίξτε το κάλυμμα του τμήματος του μελανιού πιέζοντάς το.



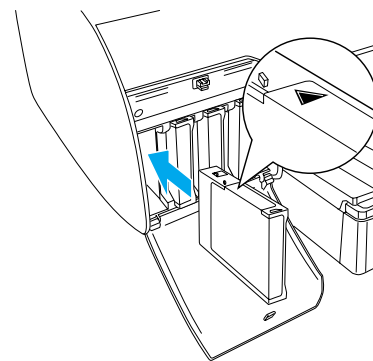
3. Ανασηκώστε τους μοχλούς του μελανιού.



4. Αφαιρέστε τη συσκευασία από ένα δοχείο μελανιού και ανακινήστε το δοχείο μελανιού απαλά.

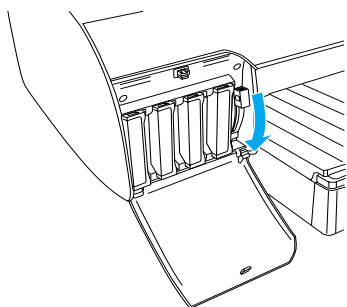


5. Κρατήστε το δοχείο μελανιού με το βέλος προς τα επάνω, στρέψτε το προς το πίσω μέρος του εκτυπωτή και τοποθετήστε το στην υποδοχή.



6. Επαναλάβετε τα βήματα 4 και 5 για τα άλλα επτά δοχεία μελανιού.

7. Αφού τοποθετήσετε όλα τα δοχεία μελανιού σε κάθε υποδοχή, χαμηλώστε το μοχλό μελανιού. Ξεκινά η διαδικασία φόρτωσης μελανιού στον εκτυπωτή.



8. Έπειτα από 2 λεπτά περίπου, εμφανίζονται μηνύματα για το μοχλό μελανιού στη οθόνη LCD. Όταν εμφανιστεί ένα μήνυμα στην οθόνη LCD, υψώστε ή χαμηλώστε τους μοχλούς μελανιού, ανάλογα μέχρι να εμφανιστεί το μήνυμα READY [Έτοιμο] στην οθόνη LCD.



Προσοχή:

Ποτέ μην κάνετε κάτι από τα παρακάτω, όταν αναβοσβήνει η ένδειξη παύσης, διαφορετικά ίσως προκληθούν ζημιές.

- Σβήσιμο του εκτυπωτή.
- Άνοιγμα του επάνω καλύμματος.
- Αφαίρεση του πίσω καλύμματος.
- Μετακίνηση του μοχλού του χαρτιού στη θέση αποδέσμευσης.
- Αφαίρεση των δοχείων μελανιού.
- Αφαίρεση της δεξαμενής συντήρησης.
- Αποσύνδεση του καλωδίου τροφοδοσίας από την πρίζα.

9. Όταν εμφανιστεί στην οθόνη LCD το μήνυμα READY [Έτοιμο], η αρχική φόρτωση μελανιού έχει ολοκληρωθεί. Κλείστε τα καλύμματα του τμήματος του μελανιού.

Σημείωση:

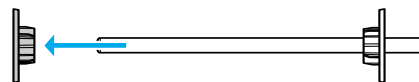
Εάν έχετε τοποθετήσει δοχεία μελανιού 220 ml, μην κλείσετε τα καλύμματα του τμήματος του μελανιού.

Φόρτωση χαρτιού σε ρολό

Προσάρτηση του χαρτιού σε ρολό με τον άξονα

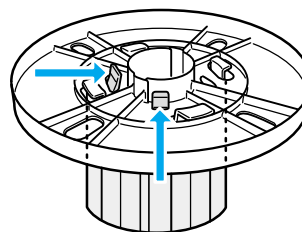
Ακολουθήστε τα εξής βήματα για να τοποθετήσετε το χαρτί σε ρολό στον άξονα.

1. Βγάλτε τη μετακινούμενη στεφάνη από το άκρο του άξονα.



2. Όταν προσαρτάτε το χαρτί σε ρολό διαμέτρου 3 ιντσών, αφήστε τα γκρι εξαρτήματα επάνω.

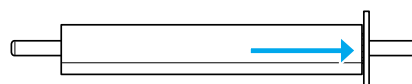
Εάν προσαρτάτε χαρτί σε ρολό διαμέτρου 2 ιντσών, αφαιρέστε τα από τον άξονα.



Σημείωση:

Κρατήστε τα σε ένα ασφαλές μέρος για μελλοντική χρήση.

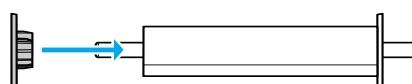
3. Τοποθετήστε το χαρτί σε ρολό σε μια επίπεδη επιφάνεια για να μην ξεδιπλωθεί. Σύρετε το χαρτί σε ρολό στον άξονα και πάνω στη στεφάνη μέχρι να σταθεροποιηθεί.



Σημείωση:

Μην κρατάτε τον άξονα σε όρθια θέση, όταν τοποθετείτε το χαρτί σε ρολό. Ίσως να μην τροφοδοτηθεί ίσια το χαρτί.

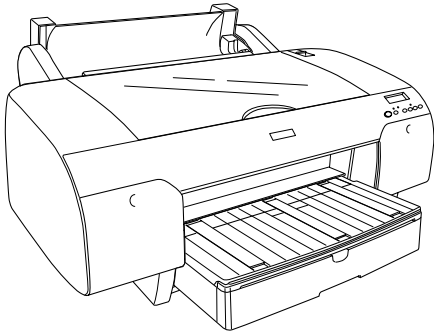
4. Σύρετε τη μετακινούμενη στεφάνη (η οποία είχε αφαιρεθεί στο βήμα 1) επάνω στον άξονα και προς το άκρο του χαρτιού σε ρολό μέχρι να σταθεροποιηθεί.



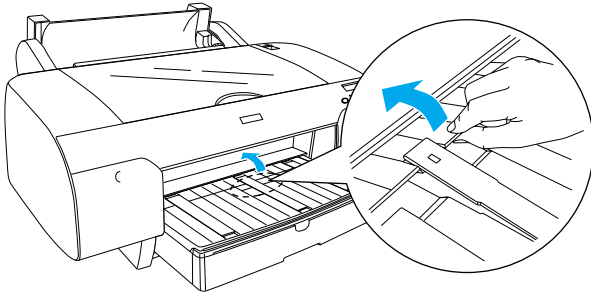
Προσάρτηση του άξονα στον εκτυπωτή

Ακολουθήστε τα εξής βήματα για να προσαρτήσετε τον άξονα με το χαρτί στον εκτυπωτή.

1. Ανοίξτε το κάλυμμα του χαρτιού σε ρολό.

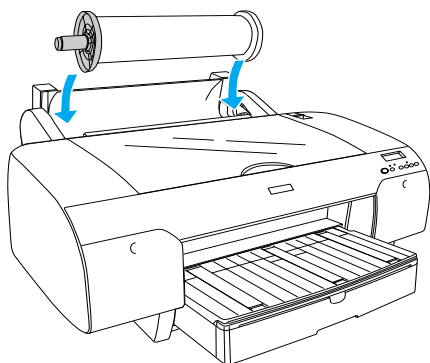


2. Ανασηκώστε το στήριγμα χαρτιού.

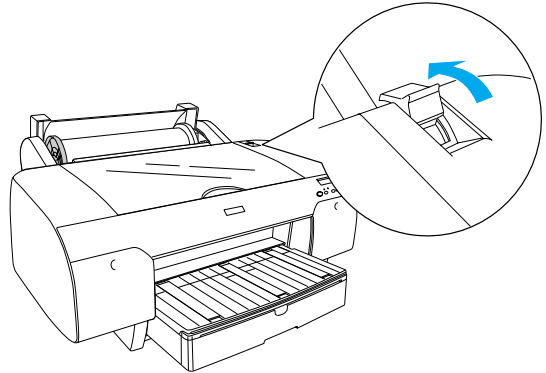


3. Βεβαιωθείτε πως η μετακινούμενη στεφάνη είναι σταθεροποιημένη σωστά στην άκρη του χαρτιού σε ρολό.

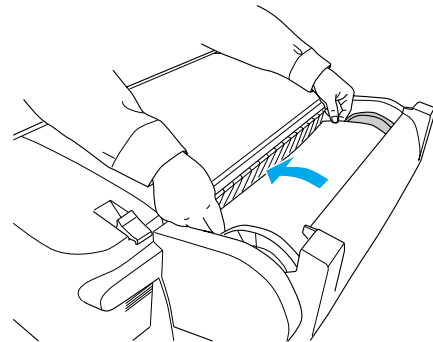
4. Κρατήστε τον άξονα του χαρτιού σε ρολό, ώστε η μαύρη μετακινούμενη στεφάνη να βρίσκεται στην αριστερή πλευρά. Στη συνέχεια, τοποθετήστε τον άξονα στην εγκοπή στο επάνω μέρος του εκτυπωτή μία φορά.



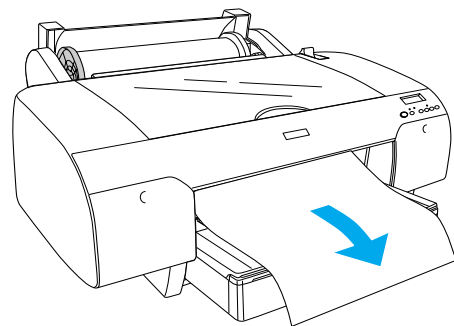
5. Μετακινήστε το μοχλό του χαρτιού στη θέση αποδέσμευσης.



6. Κρατήστε τις δυο πλευρές του χαρτιού και τοποθετήστε το χαρτί στην υποδοχή εισαγωγής χαρτιού.



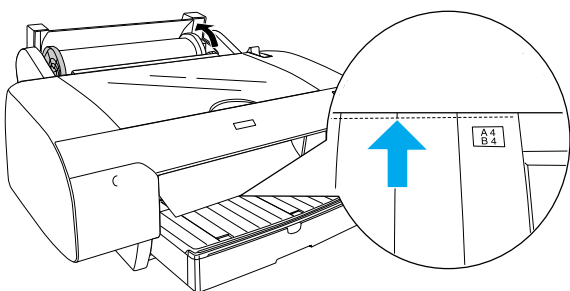
7. Τραβήξτε το χαρτί μέχρι να κρέμεται κάτω από την κασέτα χαρτιού.



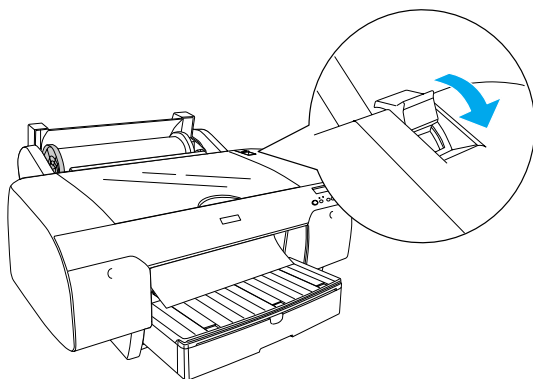
Σημείωση:

Εάν τοποθετήσετε λεπτό χαρτί, πιάστε το κουμπί **Paper Feed [Τροφοδοσία χαρτιού]** ∨ για να μειώσετε την τιμή απορρόφησης χαρτιού. Εάν τοποθετήσετε χαρτί μεγάλου πάχους και τυλιγμένο, πατήστε το κουμπί **Paper Feed [Τροφοδοσία χαρτιού]** ∧ για να αυξήσετε την τιμή απορρόφησης χαρτιού.

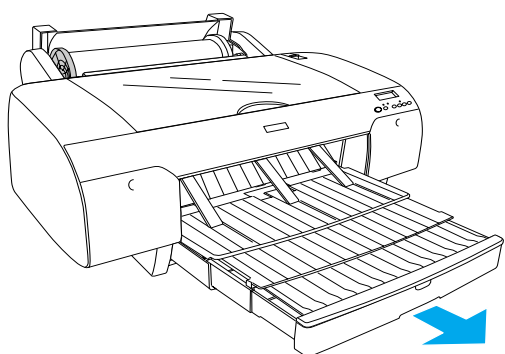
8. Κρατήστε τη σταθερή και τη μετακινούμενη στεφάνη και ξετυλίξτε το χαρτί μέχρι τη γραμμή με την ένδειξη A4/B4.



9. Μετακινήστε το μοχλό του χαρτιού στη θέση ασφάλισης. Ο εκτυπωτής τροφοδοτεί αυτόματα το χαρτί στη θέση εκτύπωσης.



10. Επεκτείνετε την κασέτα χαρτιού και το κάλυμμα της κασέτας χαρτιού, ανάλογα με το μέγεθος του χαρτιού.



11. Κλείστε το κάλυμμα του χαρτιού σε ρολό.
12. Πιέστε το κουμπί **Paper Source [Προέλευση χαρτιού]** < για να επιλέξετε το στοιχείο **Roll Auto Cut On [Ενεργοποίηση Αυτόματης αποκοπής ρολού]** ☑ στην οθόνη LCD.

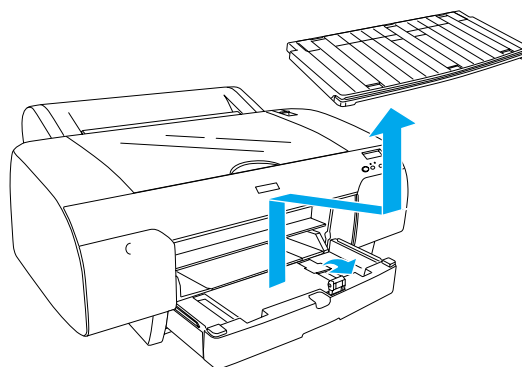
Φόρτωση χωριστών φύλλων

Ακολουθήστε τα εξής βήματα, για να εγκαταστήσετε τα μέσα χωριστών φύλλων στην κασέτα χαρτού.

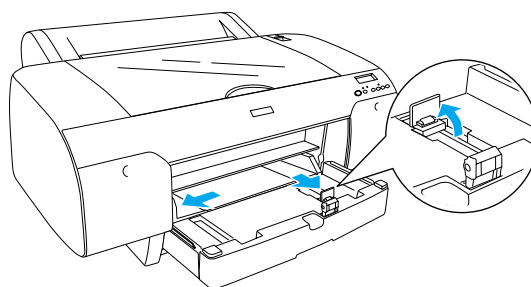
Σημείωση:

Η μέθοδος τοποθέτησης χωριστών φύλλων που περιγράφεται σε αυτήν την ενότητα αφορά χαρτί με μέγεθος μικρότερο από A3. Εάν θέλετε να τοποθετήσετε χαρτί μεγέθους A3 ή μεγαλύτερο ή εάν θέλετε να γνωρίζετε τις λεπτομέρειες σχετικά με το χειρισμό του χαρτιού, ανατρέξτε στην ενότητα "Χειρισμός χαρτιού" στο εγχειρίδιο *Reference Guide [Οδηγός αναφοράς]* το οποίο περιλαμβάνεται στο CD-ROM του λογισμικού του εκτυπωτή για το **EPSON STYLUS PRO 4000** που διατίθεται με τον εκτυπωτή σας.

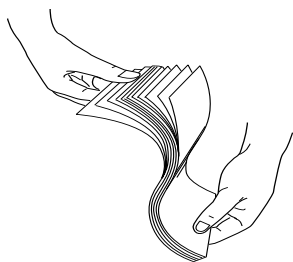
1. Βεβαιωθείτε πως ο εκτυπωτής είναι αναμμένος και σε κατάσταση READY [Έτοιμο].
2. Ανασηκώστε το κάλυμμα της κασέτας χαρτιού και τραβήξτε προς τα επάνω τον κύλινδρο οδηγού χαρτιού.



3. Ανασηκώστε τον οδηγό χαρτιού και μετακινήστε τον πλευρικό οδηγό όσο πιο αριστερά γίνεται.

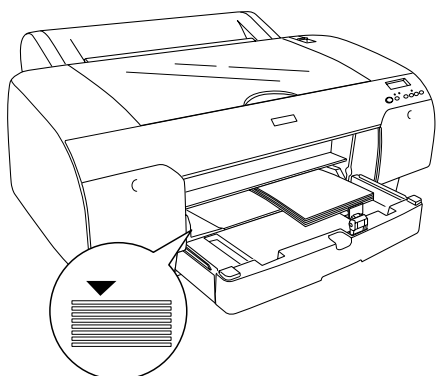


4. Ξεφυλλίστε μια στοίβα χαρτιού και κατόπιν χτυπήστε τη σε μια επίπεδη επιφάνεια ώστε να ευθυγραμμιστούν οι άκρες.



Εάν το χαρτί γυρίζει προς οποιαδήποτε πλευρά, ισιώστε το πριν να το τοποθετήσετε. Εάν γυρίζει υπερβολικά και προκαλεί συχνές εμπλοκές, σταματήστε να το χρησιμοποιείται.

5. Καθαρίστε το εσωτερικό της κασέτας και αφαιρέστε τη σκόνη. Η σκόνη μπορεί να επιδεινώσει την ποιότητα.
6. Τοποθετήστε τα φύλλα με την εκτυπώσιμη πλευρά προς τα κάτω και με τη δεξιά άκρη του χαρτιού να εφάπτεται στη δεξιά μεριά της κασέτας χαρτιού.



Σημείωση:

- Να τοποθετείτε πάντα το χαρτί κατακόρυφα.
- Βεβαιωθείτε πως τα φύλλα είναι τοποθετημένα ίσια στη βάση της κασέτας και φροντίστε ώστε η άκρη του χαρτιού να εφάπτεται στη δεξιά εσωτερική γωνία της κασέτας χαρτιού. Διαφορετικά, η εκτύπωση μπορεί να μην είναι στοιχισμένη.

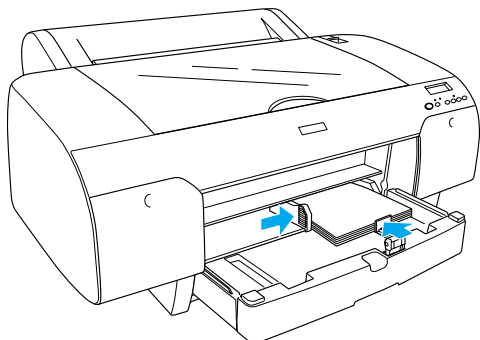
- Η ποσότητα χαρτιού που μπορεί να τοποθετηθεί σε μια κασέτα χαρτιού διαφέρει, ανάλογα με τα μέσα και το μέγεθός τους.

Στην κασέτα χαρτιού μπορείτε να τοποθετήσετε μέχρι 250 φύλλα απλού χαρτιού βάρους 17 lb ή 64 γρ./μ². Μην τοποθετείτε χαρτί επάνω από το σημάδι βέλους που βρίσκεται στην εσωτερική επιφάνεια του δεξιού πλευρικού οδηγού.

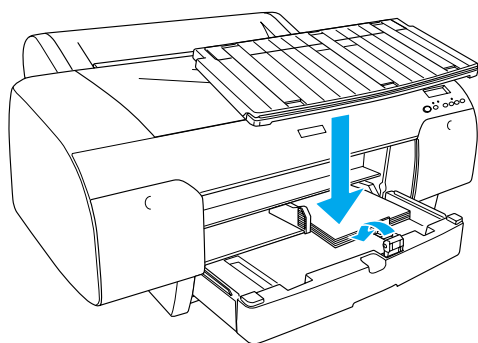
Για πληροφορίες σχετικά με τη χωρητικότητα των ειδικών μέσων της Epson, ανατρέξτε στον ακόλουθο πίνακα.

Ειδικά μέσα της Epson	Μέγεθος	Χωρητικότητα της κασέτας χαρτιού
EPSON Premium Semigloss Photo Paper	A4	100
	A3	50
	Super A3	50
	Super B	50
EPSON Luster Photo Paper	LTR	100
	A3	50
	Super B	50
EPSON New Photo Quality Ink Jet Paper	A4	200
	A3	100
	Super A3/B	100
	A2	50
	LTR	200
EPSON Proofing Paper Semimatte	Super A3	50
EPSON Archival Matte Paper	A4	100
	LTR	100
	A3	50
	Super A3	50
EPSON Watercolor Paper-Radiant White	Super A3	20
	Super B	20
EPSON Bright White Inkjet Paper	A4	100

7. Προσαρμόστε τον οδηγό χαρτιού και τον πλευρικό οδηγό στο μέγεθος του χαρτιού.



8. Τοποθετήστε κάτω τον κύλινδρο οδηγού χαρτιού και τοποθετήστε ξανά το κάλυμμα της κασέτας χαρτιού.



Σημείωση:

Βεβαιωθείτε ότι το στήριγμα του χαρτιού σε ρολό δεν είναι ανασηκωμένο.

9. Πιέστε το κουμπί **Paper Source [Τροφοδοσία χαρτιού]** < για να επιλέξετε το στοιχείο **Sheet [Φύλλο]** στην οθόνη LCD.

Σύνδεση του εκτυπωτή με τον υπολογιστή

Η διαθέσιμη διασύνδεση ποικίλλει ανάλογα με την έκδοση του λειτουργικού συστήματος των Microsoft® Windows® ή του συστήματος Apple® Macintosh® ως εξής:

Διασύνδεση USB:
Windows XP, Me, 98 και 2000
Mac OS 8.6 έως 9.x
Mac OS X

Διασύνδεση IEEE1394:
Windows XP, Me και 2000
Mac OS 8.6 έως 9.x
Mac OS X

Διασύνδεση Ethernet (προαιρετική):
Windows XP, Me, 98, 2000, NT4.0
Mac OS 8.6 έως 9.x
Mac OS X

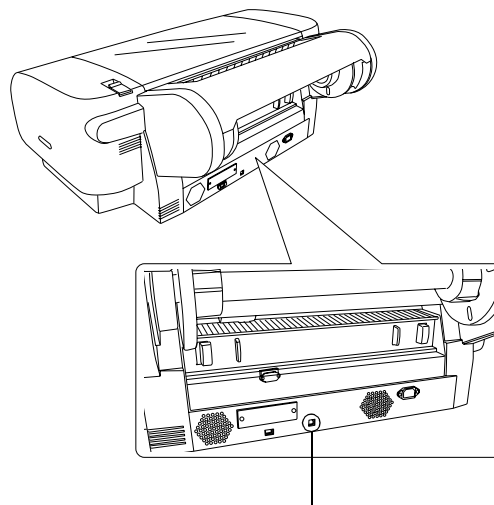
Χρήση της ενσωματωμένης διασύνδεσης USB

Για να συνδέσετε τον εκτυπωτή σε θύρα USB, πρέπει να έχετε θωρακισμένο καλώδιο USB. Ακολουθήστε τα εξής βήματα, για να συνδέσετε τον εκτυπωτή στον υπολογιστή σας, χρησιμοποιώντας την ενσωματωμένη διασύνδεση USB.

Σημείωση:

Αν χρησιμοποιείτε ακατάλληλο καλώδιο ή συνδέετε περιφερειακές συσκευές μεταξύ του εκτυπωτή και του υπολογιστή, είναι πιθανόν η σύνδεση να είναι ασταθής.

1. Βεβαιωθείτε ότι τόσο ο εκτυπωτής όσο και ο υπολογιστής είναι σβηστοί.
2. Συνδέστε το καλώδιο διασύνδεσης USB στον εκτυπωτή.



Υποδοχή διασύνδεσης USB

Σημείωση:

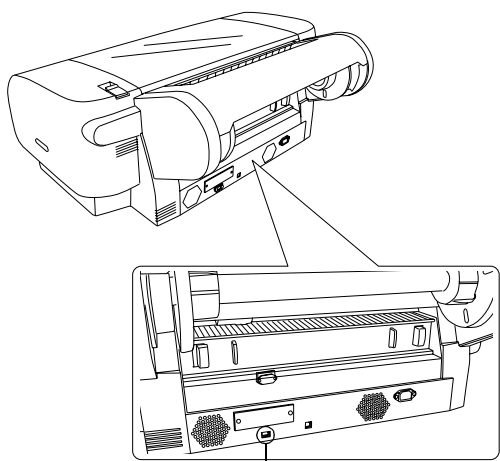
Όταν το καλώδιο έχει γείωση, ασφαλίστε το καλώδιο της γείωσης με τη βίδα που βρίσκεται κάτω από την υποδοχή.

3. Τοποθετήστε την άλλη άκρη του καλωδίου στην υποδοχή της διασύνδεσης USB του υπολογιστή.

Χρήση της ενσωματωμένης διασύνδεσης IEEE1394

Για να συνδέσετε τον εκτυπωτή και τον υπολογιστή σας χρησιμοποιώντας την εγκατεστημένη κάρτα διασύνδεσης IEEE 1394, ακολουθήστε τα εξής βήματα.

1. Βεβαιωθείτε πως τόσο ο εκτυπωτής όσο και ο υπολογιστής είναι σβηστοί.
2. Συνδέστε το συμβατό καλώδιο διασύνδεσης στον εκτυπωτή.



Υποδοχή διασύνδεσης IEEE 1394

3. Τοποθετήστε την άλλη άκρη του καλωδίου στην υποδοχή της διασύνδεσης IEEE 1394 του υπολογιστή.

Αφού συνδέσετε τον εκτυπωτή και τον υπολογιστή σας με τη διασύνδεση IEEE 1394, ανατρέξτε στην ενότητα "Εγκατάσταση του λογισμικού του εκτυπωτή και του EPSON Printer Service Utility 2 [Βοηθητικό πρόγραμμα συντήρησης εκτυπωτή EPSON 2]" στη σελίδα 11.

Χρήση της προαιρετικής κάρτας διασύνδεσης

Η ακόλουθη προαιρετική κάρτα διασύνδεσης Ethernet σας δίνει τη δυνατότητα να χρησιμοποιείτε τον εκτυπωτή σε δίκτυο. Η κάρτα διασύνδεσης Ethernet εντοπίζει αυτόματα τα πρωτόκολλα που υπάρχουν στο δίκτυό σας και σας δίνει τη δυνατότητα να εκτυπώνετε από Windows XP, Me, 98, 2000 και NT4.0 ή Mac OS 8.6 έως 9.x και Mac OS X σε δίκτυο AppleTalk.

EpsonNet 10/100 Base Tx
High Speed Int. Print Server

C12C82405*

Σημείωση:

Ο αστερίσκος (*) υποκαθιστά το τελευταίο ψηφίο του κωδικού του προϊόντος, το οποίο διαφέρει ανάλογα με την περιοχή.

Εγκατάσταση της προαιρετικής κάρτας διασύνδεσης

Ακολουθήστε τα εξής βήματα για να εγκαταστήσετε μια προαιρετική κάρτα διασύνδεσης.

Σημείωση:

Προτού εγκαταστήσετε την προαιρετική κάρτα διασύνδεσης, ανατρέξτε στην τεκμηρίωση που συνοδεύει την κάρτα για να βρείτε πληροφορίες εγκατάστασης.

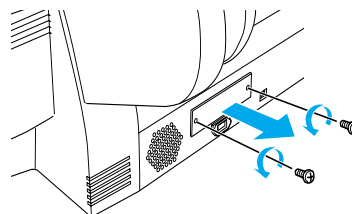
1. Βεβαιωθείτε πως τόσο ο εκτυπωτής όσο και ο υπολογιστής είναι σβηστοί.
2. Βεβαιωθείτε ότι το καλώδιο τροφοδοσίας δεν είναι συνδεδεμένο στην πρίζα.



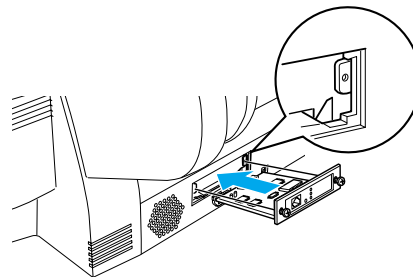
Προσοχή:

Μην εγκαθιστάτε την κάρτα διασύνδεσης όταν ο εκτυπωτής είναι συνδεδεμένος σε πρίζα. Αυτή η ενέργεια μπορεί να προκαλέσει βλάβη στον εκτυπωτή.

3. Εάν είναι απαραίτητο, αποσυνδέστε το καλώδιο διασύνδεσης.
4. Χρησιμοποιήστε ένα σταυροκατσάβιδο, για να αφαιρέσετε τις δυο βίδες που στερεώνουν την προστατευτική πλάκα στην υποδοχή προαιρετικής διασύνδεσης και αποσπάστε την πλάκα. Κρατήστε τις βίδες για να τις χρησιμοποιήσετε, όταν επανατοποθετήσετε την προστατευτική πλάκα.



5. Μετακινήστε την κάρτα διασύνδεσης κατά μήκος των υποδοχών στις δυο πλευρές του τμήματος της διασύνδεσης. Σπρώξτε τη σταθερά, για να εισαχθεί πλήρως η υποδοχή στο πίσω μέρος της κάρτας διασύνδεσης στην εσωτερική υποδοχή του εκτυπωτή.



Σημείωση:

Ανάλογα με την κάρτα διασύνδεσης που χρησιμοποιείτε, είναι πιθανόν να εξέλχει από την υποδοχή.

Εγκατάσταση του λογισμικού του εκτυπωτή και του EPSON Printer Service Utility 2 [Βοηθητικό πρόγραμμα συντήρησης εκτυπωτή EPSON 2]

Αφού συνδέσετε τον εκτυπωτή στον υπολογιστή σας, πρέπει να εγκαταστήσετε το λογισμικό που περιλαμβάνεται στο CD-ROM του λογισμικού του εκτυπωτή για το EPSON STYLUS PRO 4000 και διατίθεται με τον εκτυπωτή σας.

Μπορείτε επίσης να εγκαταστήσετε το EPSON Printer Service Utility 2 [Βοηθητικό πρόγραμμα συντήρησης εκτυπωτή EPSON 2] κατά την εγκατάσταση του λογισμικού του εκτυπωτή.

Το EPSON Printer Service Utility 2 [Βοηθητικό πρόγραμμα συντήρησης εκτυπωτή EPSON 2] παρέχει στο χρήστη μεγάλο εύρος ελέγχου στον εκτυπωτή, με στόχο την καλύτερη ποιότητα εκτύπωσης σε διάφορα μέσα. Παρέχει επίσης πληροφορίες για τον εκτυπωτή με ευκολία και ενημερώνει το υλικολογισμικό του εκτυπωτή.

Σημείωση:

Το EPSON Printer Service Utility 2 [Βοηθητικό πρόγραμμα συντήρησης εκτυπωτή EPSON 2] δεν είναι διαθέσιμο για Mac OS X.

Για Windows

Ακολουθήστε τα εξής βήματα για να εγκαταστήσετε το λογισμικό του εκτυπωτή σας.

1. Βεβαιωθείτε ότι ο εκτυπωτής σας είναι σβηστός.
2. Τοποθετήστε το CD-ROM του λογισμικού εκτυπωτή για το EPSON STYLUS PRO 4000 που διατίθεται με τον εκτυπωτή σας στη μονάδα CD-ROM. Εμφανίζεται το παράθυρο διαλόγου Installer [Πρόγραμμα εγκατάστασης].
3. Επιλέξτε τον εκτυπωτή σας από το παράθυρο και στη συνέχεια κάντε κλικ στο δεξί βέλος.
4. Κάντε διπλό κλικ στην επιλογή **Install Software [Εγκατάσταση λογισμικού]**.
5. Εάν θέλετε να εγκαταστήσετε το EPSON Printer Service Utility 2 [Βοηθητικό πρόγραμμα συντήρησης εκτυπωτή EPSON 2], κάντε κλικ στην επιλογή **Advanced [Για προχωρημένους]** και επιλέξτε το πλαίσιο ελέγχου **EPSON Printer Service Utility 2 [Βοηθητικό πρόγραμμα συντήρησης εκτυπωτή EPSON 2]**.

Αν δεν θέλετε να το εγκαταστήσετε, αποεπιλέξτε το.

6. Κάντε κλικ στην επιλογή **Install [Εγκατάσταση]** στο παράθυρο διαλόγου που εμφανίζεται, για να ξεκινήσει η εγκατάσταση του λογισμικού.
7. Ακολουθήστε τις οδηγίες που εμφανίζονται στην οθόνη.

Σημείωση:

Εάν κατά την εγκατάσταση στην οθόνη εμφανιστεί ένα μήνυμα σχετικά με τη δοκιμή του λογότυπου των Windows, κάντε κλικ στην επιλογή **Continue [Συνέχεια]** για να συνεχιστεί η εγκατάσταση.

Για Mac OS 8.6 έως 9.X

Ακολουθήστε τα εξής βήματα, για να εγκαταστήσετε το λογισμικό του εκτυπωτή σας.



Προσοχή:

Απενεργοποιήστε όλα τα προγράμματα προστασίας από ιούς, πριν από την εγκατάσταση του λογισμικού του εκτυπωτή.

1. Βεβαιωθείτε ότι ο εκτυπωτής είναι σβηστός.
2. Τοποθετήστε το CD-ROM του λογισμικού εκτυπωτή για το EPSON STYLUS PRO 4000 που διατίθεται με τον εκτυπωτή σας στη μονάδα CD-ROM. Ο δίσκος λογισμικού εκτυπωτή Epson ανοίγει αυτόματα.
3. Κάντε διπλό κλικ στο εικονίδιο **EPSON**.
4. Επιλέξτε τον εκτυπωτή από το παράθυρο και κάντε διπλό κλικ στο εικονίδιο του εκτυπωτή σας.
5. Εάν θέλετε να εγκαταστήσετε το EPSON Printer Service Utility 2 [Βοηθητικό πρόγραμμα συντήρησης εκτυπωτή EPSON 2], κάντε κλικ στην επιλογή **Advanced [Για προχωρημένους]** και επιλέξτε το πλαίσιο ελέγχου **EPSON Printer Service Utility 2 [Βοηθητικό πρόγραμμα συντήρησης εκτυπωτή EPSON 2]**.
Αν δεν θέλετε να το εγκαταστήσετε, αποεπιλέξτε το.
6. Κάντε διπλό κλικ στην επιλογή **Install Software [Εγκατάσταση λογισμικού]**.
7. Κάντε κλικ στην επιλογή **Install [Εγκατάσταση]** στο πλαίσιο διαλόγου που εμφανίζεται, για να ξεκινήσει η εγκατάσταση του λογισμικού.
8. Ακολουθήστε τις οδηγίες που εμφανίζονται στην οθόνη.
9. Ανάψτε τον εκτυπωτή.

Χρήση του Chooser [Επιλογέας] για επιλογή του εκτυπωτή

Αφού εγκαταστήσετε το λογισμικό του εκτυπωτή στον υπολογιστή σας, πρέπει να ανοίξετε το παράθυρο Chooser [Επιλογέας] και να επιλέξετε τον εκτυπωτή σας. Πρέπει να επιλέξετε έναν εκτυπωτή την πρώτη φορά που τον χρησιμοποιείτε ή όποτε θέλετε να χρησιμοποιήσετε άλλον εκτυπωτή. Ο υπολογιστής σας θα εκτυπώνει πάντα χρησιμοποιώντας τον εκτυπωτή που επιλέχτηκε τελευταίος.

1. Επιλέξτε την εντολή **Chooser [Επιλογέας]** από το μενού Apple. Στη συνέχεια, κάντε κλικ στο εικονίδιο του εκτυπωτή σας και στη θύρα στην οποία είναι συνδεδεμένος ο εκτυπωτής.
2. Για χρήστες διασύνδεσης USB: Κάντε κλικ στο εικονίδιο του εκτυπωτή σας και στη θύρα στην οποία είναι συνδεδεμένος ο εκτυπωτής. Για χρήστες διασύνδεσης IEEE 1394: Κάντε κλικ στο εικονίδιο του εκτυπωτή σας και στη θύρα FireWire στην οποία είναι συνδεδεμένος ο εκτυπωτής.
3. Επιλέξτε το κατάλληλο κουμπί επιλογής **Background Printing [Εκτύπωση στο παρασκήνιο]** για να ενεργοποιήσετε και να απενεργοποιήσετε την εκτύπωση στο παρασκήνιο.

Όταν είναι ενεργοποιημένη η εκτύπωση στο παρασκήνιο, μπορείτε να χρησιμοποιείτε το Macintosh, ενώ γίνεται προετοιμασία ενός εγγράφου για εκτύπωση. Για να χρησιμοποιήσετε το βοηθητικό πρόγραμμα EPSON Monitor IV για τη διαχείριση εργασιών εκτύπωσης, η εκτύπωση στο παρασκήνιο πρέπει να είναι ενεργοποιημένη.

4. Κλείστε τον **παράθυρο Chooser [Επιλογέας]**.

Σημείωση για τους χρήστες σετ μελανιών υψηλής ταχύτητας:

Επαναλάβετε τα βήματα 1 έως 4, για να επιβεβαιώσει το πρόγραμμα οδήγησης εκτύπωσης το σωστό σετ μελανιών.

Για Mac OS X

Ακολουθήστε τα εξής βήματα, για να εγκαταστήσετε το λογισμικό του εκτυπωτή σας.



Προσοχή:

Απενεργοποιήστε όλα τα προγράμματα προστασίας από ιούς, πριν από την εγκατάσταση του λογισμικού του εκτυπωτή.

1. Βεβαιωθείτε ότι ο εκτυπωτής είναι σβηστός.
2. Τοποθετήστε το CD-ROM του λογισμικού εκτυπωτή για το EPSON STYLUS PRO 4000 που διατίθεται με τον εκτυπωτή σας στη μονάδα CD-ROM. Ο δίσκος λογισμικού εκτυπωτή Epson ανοίγει αυτόματα.

3. Κάντε διπλό κλικ στο ντοσιέ **Mac OS X** και κατόπιν κάντε διπλό κλικ στο εικονίδιο **Spro4000_16a.pkg** που βρίσκεται μέσα σε αυτό.

Σημείωση:

Εάν εμφανιστεί το παράθυρο εξουσιοδότησης, κάντε κλικ στο εικονίδιο κλειδιού, πληκτρολογήστε το όνομα και τον κωδικό πρόσβασης διαχειριστή, κάντε κλικ στο κουμπί **OK** και στη συνέχεια κάντε κλικ στο κουμπί **Continue [Συνέχεια]**.

4. Ακολουθήστε τις οδηγίες που εμφανίζονται στην οθόνη, για να εγκαταστήσετε το λογισμικό του εκτυπωτή.
5. Ανάψτε τον εκτυπωτή.

Επιλογή εκτυπωτή

Αφού ολοκληρωθεί η εγκατάσταση του λογισμικού του εκτυπωτή στον υπολογιστή σας, πρέπει να επιλέξετε τον εκτυπωτή σας. Πρέπει να επιλέξετε έναν εκτυπωτή την πρώτη φορά που τον χρησιμοποιείτε ή όποτε θέλετε να χρησιμοποιήσετε άλλον εκτυπωτή. Ο υπολογιστής σας θα εκτυπώνει πάντα χρησιμοποιώντας τον εκτυπωτή που επιλέχτηκε τελευταίος.

1. Κάντε διπλό κλικ στην επιλογή **Macintosh HD** (προεπιλεγμένη ρύθμιση).
2. Κάντε διπλό κλικ στο ντοσιέ **Applications [Εφαρμογές]**.
3. Κάντε διπλό κλικ στο ντοσιέ **Utilities [Βοηθήματα]**.
4. Κάντε διπλό κλικ στο εικονίδιο **Print Center [Κέντρο εκτυπώσεων]**.
5. Κάντε κλικ στο στοιχείο **Add Printer [Προσθήκη εκτυπωτή]**.
6. Επιλέξτε τη διασύνδεση η οποία συνδέει τον εκτυπωτή και τον υπολογιστή.
7. Επιλέξτε **Spro4000: (τύπος χαρτιού)-(τύπος περιθωρίου)**.
8. Κάντε κλικ στην επιλογή **Add [Προσθήκη]**.

Χρήση των Οδηγών χρήσης

Τι να κάνετε στη συνέχεια

Αφού ολοκληρώσετε την εγκατάσταση του υλικού και του προγράμματος οδήγησης, ανατρέξτε στο εγχειρίδιο *Reference Guide [Οδηγός αναφοράς]* για αναλυτικότερες πληροφορίες σχετικά με τις λειτουργίες του εκτυπωτή σας, τη συντήρηση, την επίλυση προβλημάτων, τις τεχνικές προδιαγραφές και τα προαιρετικά προϊόντα.

Χρήση των Οδηγών χρήσης

Περιέχει λεπτομερείς οδηγίες για τον τρόπο χρήσης του εκτυπωτή καθώς και πληροφορίες για τη χρήση των προαιρετικών προϊόντων. Μπορείτε να δείτε αυτόν τον οδηγό απευθείας από το CD-ROM του λογισμικού του εκτυπωτή για το EPSON STYLUS PRO 4000 ή να τον εγκαταστήσετε στον υπολογιστή σας και να τον βλέπετε από τον σκληρό σας δίσκο.

Σημείωση:

Για να διαβάσετε το ηλεκτρονικό εγχειρίδιο, πρέπει να έχετε εγκαταστήσει στον υπολογιστή σας τον *Microsoft Internet Explorer 4.0* ή νεότερο ή τον *Netscape Navigator 4.0* ή νεότερο.

Για Windows

Ακολουθήστε τα εξής βήματα, για να προβάλετε ή να εγκαταστήσετε το εγχειρίδιο *Reference Guide [Οδηγός αναφοράς]*.

1. Τοποθετήστε το CD-ROM του λογισμικού εκτυπωτή για το EPSON STYLUS PRO 4000 που διατίθεται με τον εκτυπωτή σας στη μονάδα CD-ROM. Εμφανίζεται το παράθυρο διαλόγου *Installer [Πρόγραμμα Εγκατάστασης]*.
2. Επιλέξτε τον εκτυπωτή σας από το παράθυρο και στη συνέχεια κάντε κλικ στο δεξί βέλος.
3. Κάντε κλικ στην επιλογή **User Guides [Οδηγοί χρήσης]** και στη συνέχεια κάντε κλικ στο δεξί βέλος.
4. Κάντε κλικ στην επιλογή **View Reference Guide [Προβολή οδηγού αναφοράς]** για να ανοίξετε το εγχειρίδιο *Reference Guide [Οδηγός αναφοράς]*. Εάν θέλετε να εγκαταστήσετε το εγχειρίδιο *Reference Guide [Οδηγός αναφοράς]* στον υπολογιστή σας, κάντε κλικ στην επιλογή **Install Reference Guide [Εγκατάσταση οδηγού αναφοράς]**.

Για Mac OS 8.6 έως 9.X

Ακολουθήστε τα εξής βήματα, για να προβάλετε ή να εγκαταστήσετε το εγχειρίδιο *Reference Guide [Οδηγός αναφοράς]*.

1. Τοποθετήστε το CD-ROM του λογισμικού εκτυπωτή για το EPSON STYLUS PRO 4000 που διατίθεται με τον εκτυπωτή σας στη μονάδα CD-ROM. Εμφανίζεται το πλαίσιο διαλόγου *Installer [Εγκαταστάτης]*.
2. Επιλέξτε τον εκτυπωτή σας από το παράθυρο και στη συνέχεια κάντε κλικ στο δεξί βέλος.
3. Κάντε κλικ στην επιλογή **User Guides [Οδηγοί χρήσης]** και στη συνέχεια κάντε κλικ στο δεξί βέλος.
4. Κάντε κλικ στην επιλογή **View Reference Guide [Προβολή οδηγού αναφοράς]** για να ανοίξετε το εγχειρίδιο *Reference Guide [Οδηγός αναφοράς]*. Εάν θέλετε να εγκαταστήσετε το εγχειρίδιο *Reference Guide [Οδηγός αναφοράς]* στον υπολογιστή σας, κάντε κλικ στην επιλογή **Install Reference Guide [Εγκατάσταση οδηγού αναφοράς]**.

Για Mac OS X

Ακολουθήστε τα εξής βήματα, για να προβάλετε ή να εγκαταστήσετε το εγχειρίδιο *Reference Guide [Οδηγός αναφοράς]*.

1. Τοποθετήστε το CD-ROM του λογισμικού εκτυπωτή για το EPSON STYLUS PRO 4000 που διατίθεται με τον εκτυπωτή σας στη μονάδα CD-ROM. Εμφανίζεται το πλαίσιο διαλόγου *Installer [Εγκαταστάτης]*.
2. Κάντε διπλό κλικ στο ντοσιέ **English [Αγγλικά]** για να το ανοίξετε.
3. Κάντε διπλό κλικ στο εικονίδιο του εκτυπωτή σας.
4. Κάντε διπλό κλικ στο ντοσιέ **User Guides [Οδηγοί χρήσης]** για να το ανοίξετε.
5. Κάντε διπλό κλικ στο ντοσιέ **Ref_G** για να το ανοίξετε.
6. Κάντε διπλό κλικ στο αρχείο **INDEX.HTM**. Το εγχειρίδιο *Reference Guide [Οδηγός αναφοράς]* θα ανοίξει.

EPSON