

EPSON®

EPSON STYLUS™ PRO 4000

Parengimo darbui instrukcija

| | |
|--|----|
| Saugos taisyklės | 1 |
| Spausdintuvo nustatymas | 2 |
| Spausdintuvo surinkimas | 3 |
| Spausdintuvo prijungimas prie jūsų kompiuterio | 9 |
| Kaip įdiegti spausdintuvo programinę įrangą ir EPSON spausdintuvo paslaugų programą 2 . . . | 11 |
| Kaip naudots vartotojo vadovu | 12 |

Visos teisės ginamos. Jokios šio leidinio dalies negalima atkurti ir laikyti informacijos išrinkimo sistemose, persiųsti bet kokia forma ir bet koku būdu – elektroniniu, mechaniniu, įrašymo ar kitokiu –, be išankstinio raštiško Seiko Epson Corporation leidimo. Čia pateikta informacija yra skirta naudoti tik su šiuo Epson spausdintuvu. Epson neatsako už šios informacijos taikymą kitiems spausdintuvams.

Seiko Epson Corporation ir jos filialai nėra atsakingi gaminio pirkėjui ar trečiosioms šalims už patirtus nuostolius, žalą ar išlaidas dėl: nelaimingo atsitikimo, neteisingo ar netinkamo šio gaminio naudojimo ar neteisėto jo perdirbimo, remonto, pakeitimų arba (išskyrus JAV) dėl bendrovės Seiko Epson Corporation pateikiamų eksploatacijos ir priežiūros instrukcijų netikslaus laikymosi.

Seiko Epson Corporation neatsako už jokią žalą arba problemas, atsiradusias dėl kitų variantų ar gaminių, nepriklausančių Originaliems Epson gaminiams arba Seiko Epson Corporation aprobuotiems Epson gaminiams, naudojimo.

Seiko Epson Corporation neatsako už jokią žalą, patirtą dėl elektromagnetinių trukdžių, atsirandančių naudojant sąsajos laidus, nepažymėtus kaip Seiko Epson Corporation aprobuotas Epson gaminius.

EPSON yra registruotasis prekės ženklas, o EPSON STYLUS yra Seiko Epson Corporation registruotasis prekės ženklas.

Microsoft ir Windows yra Microsoft Corporation registruotieji prekių ženklai.

Apple ir Macintosh yra bendrovės Apple Computer, Inc. registruotieji prekių ženklai.

Bendroji pastaba: Kiti čia panaudoti produktų pavadinimai yra naudojami tik nurodymo tikslais ir gali būti atitinkamų savininkų prekių ženklai. Bendrovė EPSON nepretenduoja į jokiais teises (į tuos ženklus).

© Seiko Epson Corporation, Nagano, Japonija, 2003.

Saugaus darbo instrukcijos

Prieš naudodamiesi šiuo spausdintuvu, susipažinkite su visomis toliau pateiktomis instrukcijomis. Taip pat būtina laikytis visų perspėjimų ir nurodymų ant spausdintuvo.

Perspėjimai, įspėjimai ir pastabos



Perspėjimų turi būti laikomasi labai tiksliai, kad būtų išvengta kūno sužalojimų.

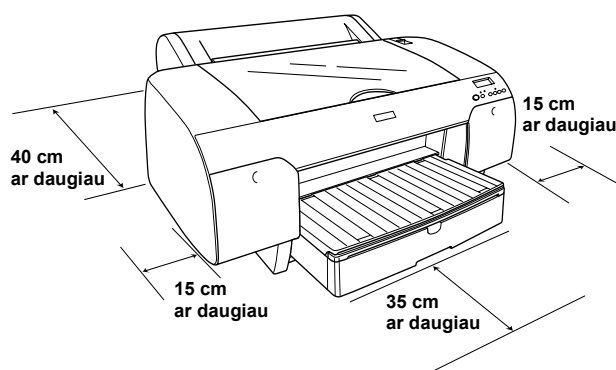


Įspėjimų būtina laikytis, kad būtų išvengta įrangos pažeidimų.

Pastabose pateikiama svarbi informacija ir naudingi patarimai apie spausdintuvo eksploatavimą.

Kaip pasirinkti vietą spausdintuvui

- ❑ Pastatykite šį įrenginį ant plokščio, stabilaus paviršiaus, didesnio nei šis įrenginys. Spausdintuvas tinkamai neveiks, jei stovės pasviręs.



- ❑ Venkite vietų, kurioms būdingi staigūs temperatūros ir oro drėgmės svyravimai. Be to, laikykite jį toliau nuo tiesioginių saulės spindulių, stiprios šviesos ar šilumos šaltinių.
- ❑ Venkite vietų, kur dažnai jaučiami smūgiai ar vibracija.
- ❑ Nelaikykite šio gaminio dulkėtoje vietoje.
- ❑ Laikykite spausdintuvą arti elektros lizdo, kad būtų patogų ištraukti kištuką.
- ❑ Jei naudojate stovą, jis turi išlaikyti mažiausiai 50 kg (110.3 svarų).

Kaip surinkti šį gaminį

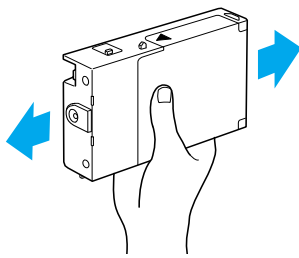
- ❑ Naudokite tik tokį maitinimo šaltinį, kuris nurodytas ant spausdintuvo etiketės.
- ❑ Naudokite tik su šiuo produktu pateiktą elektros laidą. Kito laido naudojimas gali sukelti gaisrą ar elektros smūgį.
- ❑ Pateiktą elektros laidą naudokite tik su šiuo įrenginiu. Laido naudojimas su kita įranga gali sukelti elektros smūgį ar gaisrą.
- ❑ Nenaudokite pažeistų ar sudilusių maitinimo laidų.
- ❑ Jeigu spausdintuvui naudojate ilgintuvą, patikrinkite, ar tikrai bendras suminis elektros srovės stiprumas neviršija ilgintuvui leidžiamo elektros srovės stiprumo. Taip pat patikrinkite, ar visų prie elektros lizdo prijungtų prietaisų suminis elektros srovės stiprumas neviršija leidžiamo elektros lizdui.
- ❑ Neužkimškite ir neuždenkite spausdintuvo korpuso angų.

Kaip naudotis šiuo gaminiu

- ❑ Spausdinimo metu nekaišiotkite rankų į spausdintuvą ir nelieskite rašalo kasečių.
- ❑ Nejudinkite spausdinimo galvutės ranka, nes taip galite sugadinti spausdintuvą.
- ❑ Nekiškite jokių daiktų į lizdus. Saugokitės, kad ant spausdintuvo nepatektų skysčio.
- ❑ Nemėginkite patys atlikti šio gaminio techninės priežiūros.
- ❑ Toliau išvardytais atvejais spausdintuvo kištuką ištraukite iš elektros lizdo ir kreipkitės į kvalifikuotą techninės priežiūros tarnybą: Pažeistas maitinimo laidas arba kištukas; į spausdintuvą pateko skysčio; spausdintuvas buvo numestas arba pažeistas korpusas; spausdintuvas neveikia normaliai arba veikia nekokybiškai.

Kaip dirbti su rašalo kasetėmis

- ❑ Rašalo kasetes laikykite vaikams nepasiekiamoje vietoje ir iš jų negerkite.
- ❑ Kasetes laikykite vėsioje, tamsioje vietoje.
- ❑ Jei rašalas patektų ant odos, tą vietą nuplaukite vandeniu su muilu. Jei rašalas patektų į akis, nedelsdami praplaukite jas vandeniu.
- ❑ Norėdami pasiekti geriausių rezultatų, prieš įdėdami rašalo kasetes jas papurtykite.



Ispėjimas:

Nepurtykite anksčiau įdėtų rašalo kasečių.

- ❑ Nenaudokite kasetės, jei pasibaigęs ant jos nurodytas galiojimo laikas.
- ❑ Norėdami pasiekti geriausių rezultatų, stenkitės išnaudoti rašalo kasetes per šešis mėnesius nuo įdėjimo.
- ❑ Neardykite kasečių ir nemėginkite jų pakartotinai užpildyti. Taip galite sugadinti spausdinimo galvutę.
- ❑ Nelieskite rašalo tiekimo angos ar arti jos esančių vietų. Jei taip elgsitės, spausdintuvas gali neveikti ir tinkamai nespausdinti.

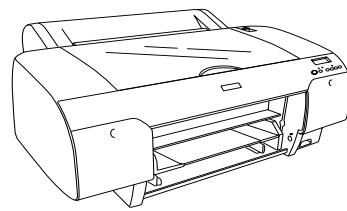
Spausdintuvo surinkimas

Kaip patikrinti turinį

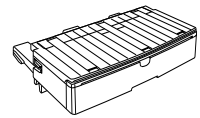
Patikrinkite, ar yra visi parodyti komponentai, ar niekas nėra sugadinta.

Pastaba:

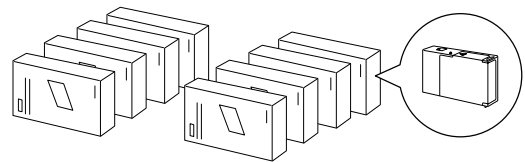
Spausdintuvo dėžutės turinys įvairiose vietose gali būti skirtingas.



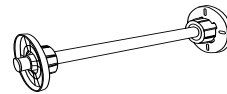
Spausdintuvas



Popieriaus dėklas



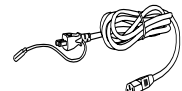
Rašalo kasetės



Popieriaus rulono velenas ir pilki popieriaus rulono priedai su 3 colių šerdimi



Skyriklis

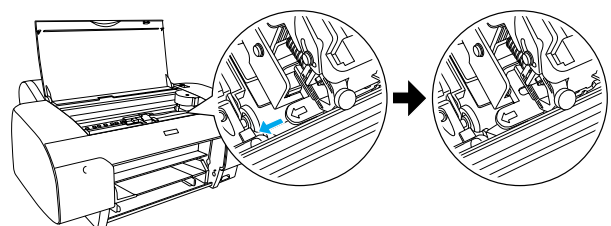


Maitinimo laidas

Apsauginių medžiagų nuėmimas

Norint išvengti gedimų pervežant, kartu su jūsų spausdintuvu yra supakuotos ir apsauginės medžiagos. Išimkite jas iš spausdintuvo.

Taip pat reikia atblokuoti spausdinimo galvutę patraukiant žalią blokatorių kairėje spausdinimo galvutės pusėje.



Spausdintuvo surinkimas

Kaip prijungti maitinimo laidą

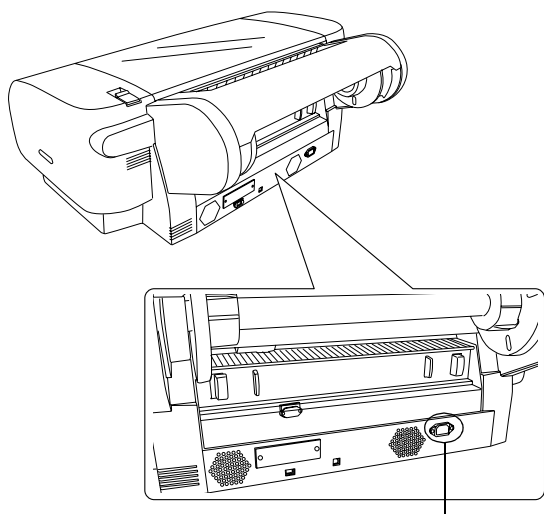
1. Spausdintuvo užpakalinėje dalyje esančioje etiketėje pasitikrinkite, ar įrenginiui reikalinga įtampa sutampa su elektros šaltinio, į kurį jungsite spausdintuvą, įtampa. Taip pat patikrinkite, ar turimas kabelis yra tinkamas įtampos šaltiniui.



Įspėjimas:

Spausdintuvo įtampos pakeisti neįmanoma. Jei spausdintuvo įtampa neatitinka jūsų turimo įtampos šaltinio, nejunkite maitinimo laido, kreipkitės pagalbos į platintoją.

2. Įjunkite maitinimo laidą į kintamosios srovės maitinimo įvadą ant spausdintuvo užpakalinės sienelės.



Kintamosios srovės maitinimo įvadas

3. Įjunkite maitinimo laidą į tinkamai išemintą elektros lizdą.

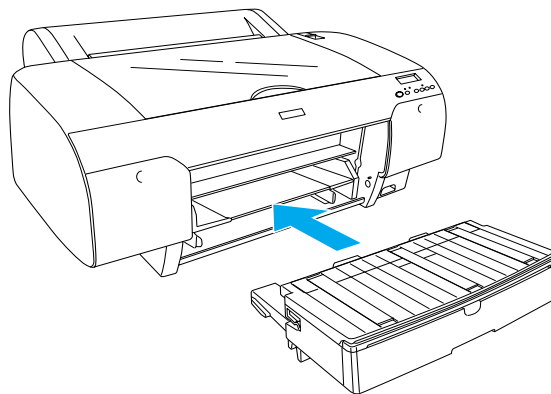


Įspėjimas:

Nenaudokite elektros tinklo lizdo, valdomo automatiniu laikmačiu arba sieniniu jungikliu. Priešingu atveju, gali būti, kad spausdintuvas automatiškai išsijungs arba atsiras gedimų.

Kaip pridėti popieriaus dėklą.

Prie spausdintuvo priekinėje dalyje esančių angų pritvirtinkite popieriaus dėklą.



Rašalo kasečių įstatymas



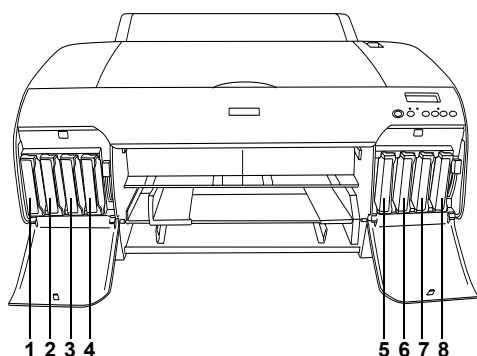
Perspėjimas:

Rašalo kasetės yra atskiri vienetai. Jei naudosite jas tvarkingai, rašalas iš kasetės neištekės. Jei rašalas patektų ant odos, tą vietą kruopščiai nuplaukite vandeniu su muilu. Jei rašalas patektų į akis, nedelsdami praplaukite jas vandeniu.

Pastaba:

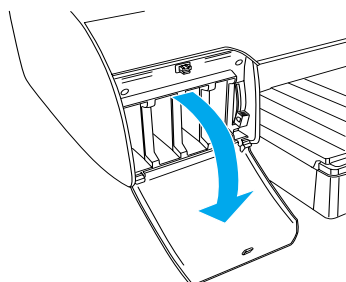
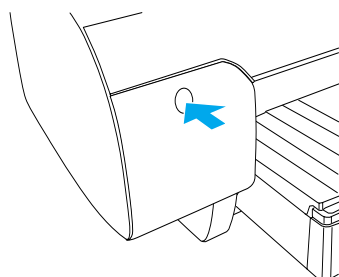
- ❑ Rašalo kasetės, supakuotos kartu su jūsų spausdintuvu, skirtos tik pirmajam rašalo papildymui.
- ❑ Greitai gali tekti rašalo kasetes pakeisti, nes pirmasis rašalo įdėjimas sunaudoja daug rašalo.
- ❑ Pirmajam rašalo papildymui apytikriai reikia 8 minučių.
- ❑ Su šiuo spausdintuvu taip pat gali būti naudojamos UltraChrome Rašalo kasetės, skirtos Stylus Pro 7600/9600.

- ❑ *Kiekvienoje angoje gali būti tik tam tikros spalvos rašalas. Būtinai įdėkite rašalo kasetes į tinkamas angas pagal pasirinktą rašalo režimą.*

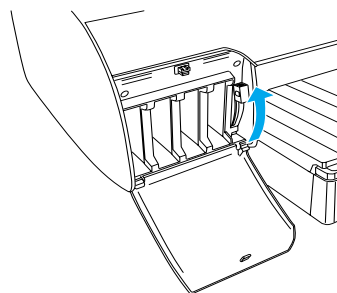


| Nu m. | Nuotraukų kokybės rašalo rinkinys | Greito spausdinimo rašalo rinkinys |
|-------|-----------------------------------|------------------------------------|
| #1 | Matte Black (juodas matinis) | Matte Black (juodas matinis) |
| #2 | Cyan (žydras) | Cyan (žydras) |
| #3 | Magenta (purpurinis) | Magenta (purpurinis) |
| #4 | Yellow (geltonas) | Yellow (geltonas) |
| #5 | Photo Black (juodas nuotraukoms) | Matte Black (juodas matinis) |
| #6 | Light Cyan (šviesiai žydras) | Cyan (žydras) |
| #7 | Light Magenta (rožinis) | Magenta (purpurinis) |
| #8 | Light Black (pilkas) | Yellow (geltonas) |

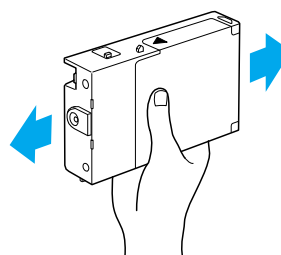
1. Įjunkite spausdintuvą paspausdami įtampos mygtuką **Power**. Netrukus ekrane atsiranda užrašas NO INK CRTG (Nėra rašalo kasetės).
2. Pastumdami atidarykite rašalo skyrelio dangtelį.



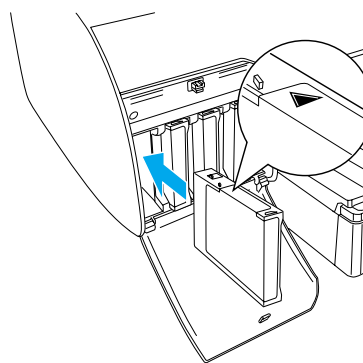
3. Pakelkite rašalo liežuvėlius.



4. Išpakuokite ir švelniai papurtykite rašalo kasetę.

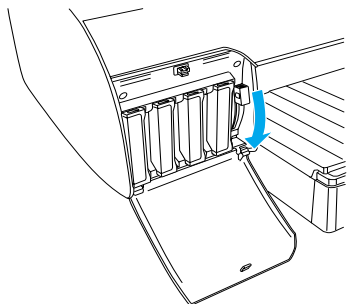


5. Laikydami rašalo kasetę taip, kad rodyklė būtų viršutinėje pusėje ir rodytų į spausdintuvo užpakalinę dalį, įdėkite ją į angą.



6. Dėdami kitas septyniams rašalo kasetes kartokite 4 ir 5 žingsnius.

7. Įdėję visas rašalo kasetes, nuleiskite rašalo liežuvėlį. Spausdintuvus pradės pildyti rašalu.



8. Apytikriai po dviejų minučių skaitmeniniame ekrane bus parodytas rašalo liežuvėlio pranešimas. Skaitmeniniame ekrane pasirodžius pranešimui, pakelkite arba nuleiskite rašalo liežuvėlius, kol ekrane pasirodys užrašas READY (Parengties būseną).



Įspėjimas:

Toliau išvardintų veiksmų nedarykite, kol dega šviesa Pause (Pauzė); priešingu atveju, gali atsirasti gedimų.

- Išjunkite spausdintuvą.
- Atidarykite viršutinį dangtelį
- Nuimkite užpakalinį dangtį.
- Atlaisvinkite popieriaus svirtelę.
- Išimkite rašalo kasetes.
- Pašalinkite priežiūros konteinerį.
- Išjunkite maitinimo laidą

9. Skaitmeniniame ekrane pasirodęs užrašas READY (Parengties būseną) rodo, kad pirmasis rašalo papildymas atliktas. Uždarykite rašalo skyrelio dangtelius.

Pastaba:

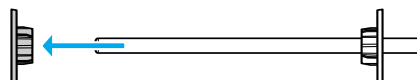
Jeigu įdėjote 220 ml rašalo kasetes, rašalo skyrelio neuždarykite.

Kaip įdėti popieriaus ritinėlį

Popieriaus ritinėlio pritvirtinimas prie veleno

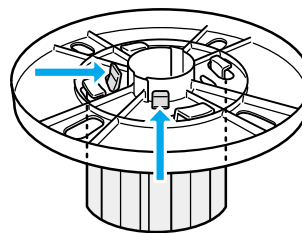
Norėdami popieriaus ritinėlį pritvirtinti prie veleno, atlikite toliau išvardintus veiksmus.

1. Nuo veleno galo nuimkite judantį flanšą.



2. Norėdami pritvirtinti popieriaus ritinėlį prie 3 colių šerdies, palikite pritvirtintus pilkus priedus.

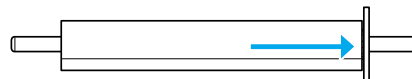
Jei tvirtinate popieriaus ritinėlį prie 2 colių šerdies, išimkite juos iš veleno.



Pastaba:

Pasidėkite saugioje vietoje vėlesniam naudojimui.

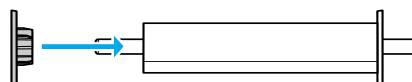
3. Padėkite popieriaus ritinėlį ant lygaus paviršiaus taip, kad jis neišsivyniotų. Užmaukite popieriaus ritinėlį ant veleno ir ant flanšo, ir pastumkite, kol užsifiksuos.



Pastaba:

Tvirtindami ritinėlį nelaikykite veleno statmenai. Tai gali sukelti popieriaus tiekimo problemų.

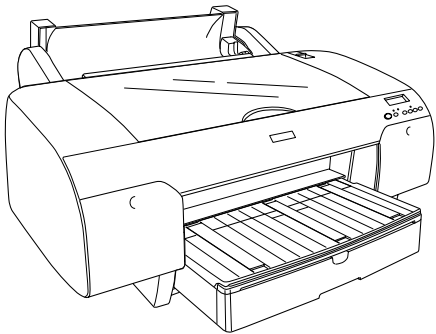
4. Įstumkite judantį flanšą (pašalintą 1 žingsnyje) į veleną ir popieriaus veleno galą, kol jis užsifiksuoja.



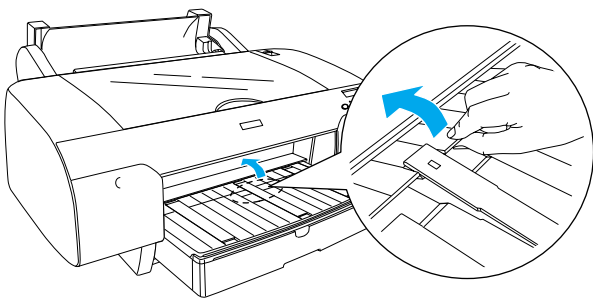
Veleno pritvirtinimas prie spausdintuvo

Norėdami veleną su popieriumi pritvirtinti prie spausdintuvo, atlikite toliau išvardintus veiksmus.

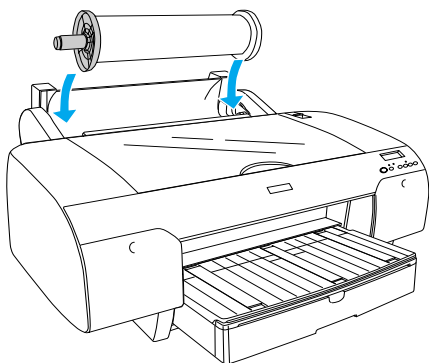
1. Atidarykite popieriaus ritinėlio dangtį.



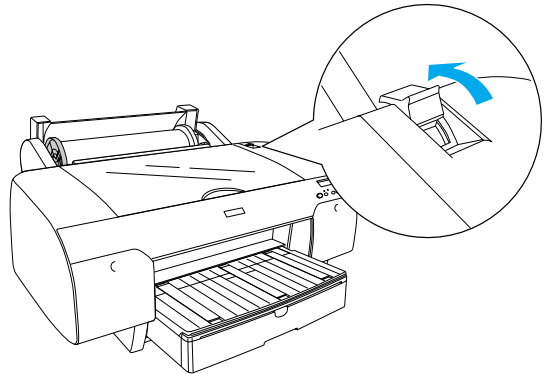
2. Pakelkite popieriaus ritinėlio laikiklį.



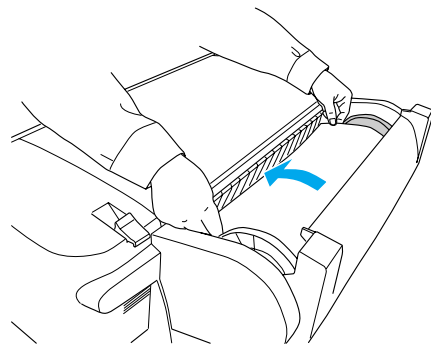
3. Įsitinkinkite, kad judantis flanšas tinkamai įtvirtintas prie popieriaus ritinėlio.
4. Laikykite popieriaus ritinėlio veleną taip, kad juodas judantis flanšas būtų kairėje pusėje. Tada įstatykite veleną į griovelį, esantį ant spausdintuvo viršaus.



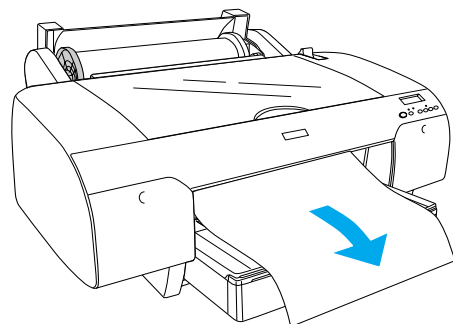
5. Atlaisvinkite popieriaus svirtelę.



6. Laikykite abi popieriaus puses ir įdėkite popierių į tam skirtą angą.



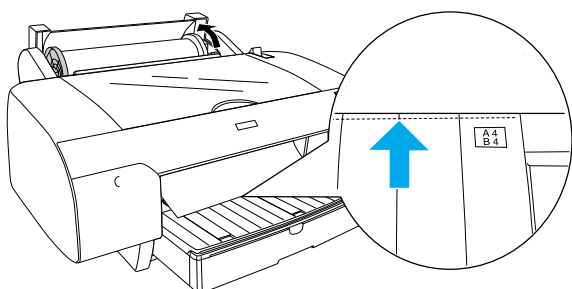
7. Traukite popierių, kol jis pakibs virš popieriaus dėklo.



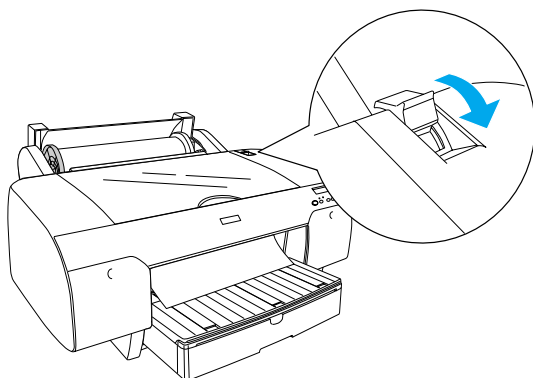
Pastaba:

Norėdami įdėti ploną popierių, paspauskite mygtuką **Paper Feed** ▾ (Popieriaus tiekimas), taip susilpnindami popieriaus traukimą. Norėdami įdėti storą ir banguotą popierių, paspauskite mygtuką **Paper Feed** ▲ (Popieriaus tiekimas), taip sustiprindami popieriaus traukimą.

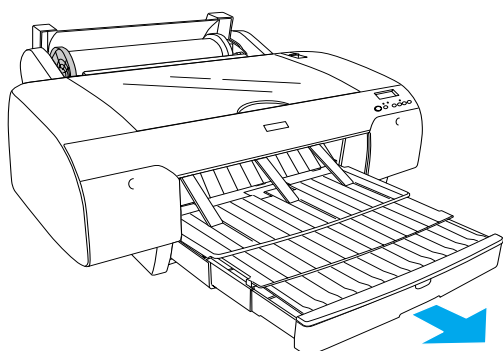
8. Laikykite abu (fiksotą ir judantį) flanšus ir atvyniokite popieriaus iki linijos, pažymėtos A4/B4.



9. Užfiksuokite popieriaus svirtelę. Spausdintuvas automatiškai teikia popierių spausdinimo pozijai.



10. Nustatykite popieriaus dėklą ir popieriaus dėklo dangtį pagal popieriaus dydį.



11. Uždarykite popieriaus ritinėlio dangtį.
12. Paspauskite mygtuką **Paper Source** < (Popieriaus tiektuvas) ir ekrane pasirinkite **Roll Auto Cut On** ☑ (Automatinis ritinėlio nupjovimas).

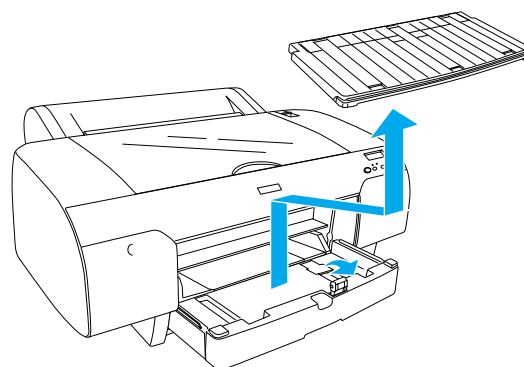
Kaip įdėti nupjautą lapą

Norėdami nustatyti nupjauto popieriaus laikmeną, atlikite toliau išvardintus veiksmus.

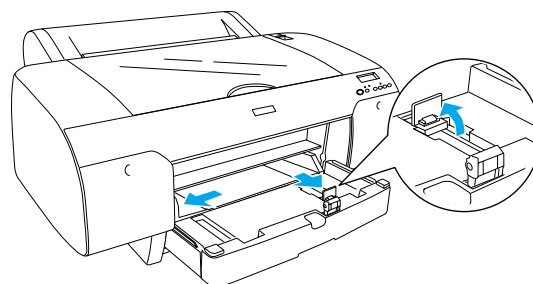
Pastaba:

Šiame skyriuje aprašytas metodas, kaip įdėti nupjautus lapus, naudojamas mažesniai nei A3 formato popieriui. Jei norite įdėti A3 ar didesnį popierių, arba sužinoti daugiau apie popieriaus naudojimą, žr. Vartotojo vadovo skyrių „Paper Handling“ (Popieriaus naudojimas), esantį leidinyje Spausdintuvo programinė įranga, skirta EPSON STYLUS PRO 4000 CD-ROM, pristatytame kartu su spausdintuvu.

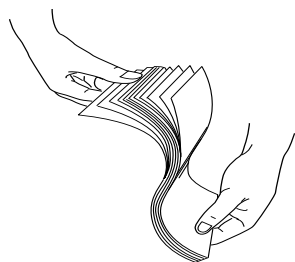
1. Įsitikinkite, kad spausdintuvas įjungtas ir yra parengties būsenoje READY.
2. Pakelkite popieriaus dėklo dangtį ir patraukite popieriaus kreipiklio ristuvą į viršų.



3. Pakelkite popieriaus kreipiklį ir pastumkite krašto kreipiklį kiek galima toliau į kairę.

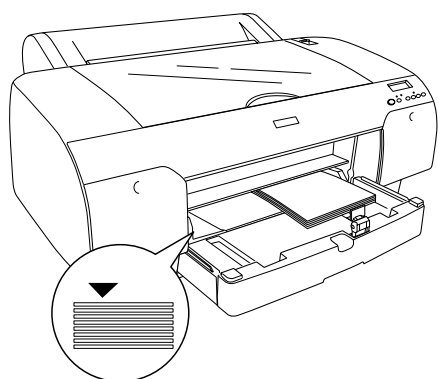


4. Sulyginkite popieriaus lapų šūsnį, tada pastuksendami juos į lygų paviršių sulyginkite lapų kraštus.



Jei popierius banguotas, prieš dėdami šlyginkite. Jei popierius per daug banguotas ir nuolat stringa, jo nenaudokite.

5. Išvalykite dėklo vidų, kad neliktų dulkių. Dulės gali pabloginti spaudinio kokybę.
6. Įdėkite lapus puse, ant kurios spausdinsite, žemyn, o kairysis popieriaus kraštas turėtų būti ant dešiniojo popieriaus dėklo šono.



Pastaba:

- ❑ Popierių visada dėkite stačią.
- ❑ Patikrinkite, ar lapai ant dėklo apačios guli lygiai. Popieriaus kraštą reikia dėti priešais dešinę vidinę popieriaus dėklo kampaną. Priešingu atveju, popierius gali būti blogai išlygiuotas.

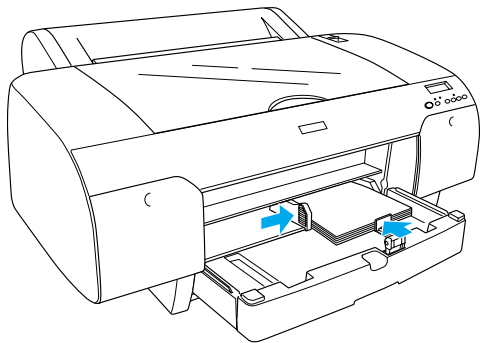
- ❑ Popieriaus kiekis, kurį galite įdėti į popieriaus dėklą, priklauso nuo laikmenos ir popieriaus dydžio.

Popierius dėklas gali talpinti iki 250 paprasto popieriaus lapų, kurių svoris yra 64 g/m². Dėdami popierių neviršykite rodyklinės žymos vidiniame dešinio kraštinio kreipiklio paviršiuje.

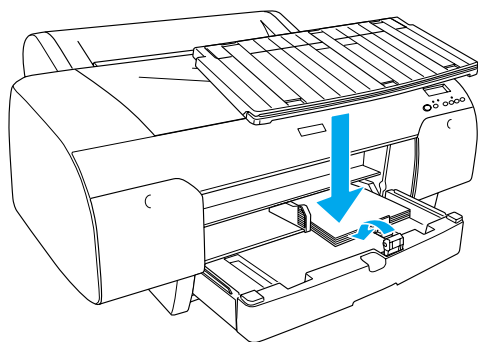
Daugiau informacijos apie tai, kaip tiekti popierių naudojant Epson specialiąsias spausdinimo medžiagas, žr. šią lentelę.

| Epson specialiosios spausdinimo medžiagos | Dydis | Popieriaus dėklo talpa |
|---|------------|------------------------|
| EPSON Aukščiausios kokybės pusiau slidus fotopopierius | A4 | 100 |
| | A3 | 50 |
| | Super A3 | 50 |
| | Super B | 50 |
| EPSON Blizgus fotopopierius | Laiškas | 100 |
| | A3 | 50 |
| | Super B | 50 |
| EPSON Naujos nuotraukų kokybės rašalinio spausdintuvo popierius | A4 | 200 |
| | A3 | 100 |
| | Super A3/B | 100 |
| | A2 | 50 |
| | Laiškas | 200 |
| EPSON Pusiau matinis bandomasis popierius | Super A3 | 50 |
| EPSON Archyvinis matinis popierius | A4 | 100 |
| | Laiškas | 100 |
| | A3 | 50 |
| | Super A3 | 50 |
| EPSON Akvarelinis popierius – spindintis baltas | Super A3 | 20 |
| | Super B | 20 |
| EPSON Ryškus baltas rašalinio spausdintuvo popierius | A4 | 100 |

7. Nustatykite popieriaus kreipiklį ir kraštų kreipiklį pagal popieriaus dydį.



8. Nuleiskite kreipiklio ristuvas ir vėl pritvirtinkite popieriaus dėklo dangtį.



Pastaba:

Įsitikinkite, kad popieriaus ritinėlio laikiklis nėra pakeltas.

9. Paspauskite mygtuką **Paper Source** < (Popieriaus tiektuvas) ir ekrane pasirinkite **Sheet** (Lapas).

Kaip prijungti spausdintuvą prie jūsų kompiuterio

Galima sąsaja priklauso nuo Microsoft® Windows® OS ar Apple® Macintosh® sistemų versijų:

USB sąsaja:

Windows XP, Me, 98, ir 2000

Mac OS 8.6 iki 9.x

Mac OS X

IEEE1394 sąsaja:

Windows XP, Me, ir 2000

Mac OS 8.6 iki 9.x

Mac OS X

Ethernet sąsaja (pasirinktis):

Windows XP, Me, 98, 2000, NT4.0

Mac OS 8.6 iki 9.x

Mac OS X

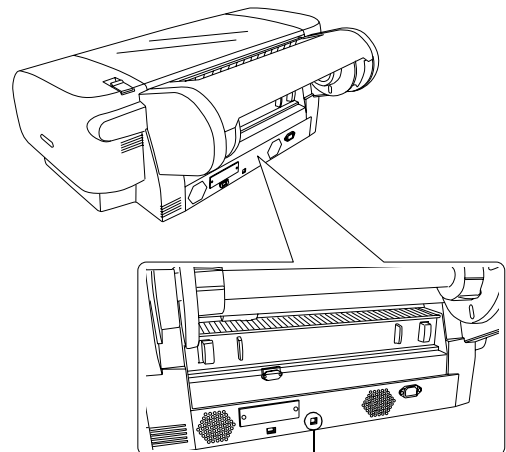
Kaip naudoti integruotą USB sąsają

Jei norite prijungti spausdintuvą prie USB prievado, naudokite standartinį suktagyslį USB kabelį. Norėdami prijungti spausdintuvą prie kompiuterio naudojant integruotą USB sąsają, atlikite toliau išvardintus veiksmus.

Pastaba:

Naudojant netinkamą kabelį ar tarp kompiuterio ir spausdintuvo prijungus išorinių įrenginių, ryšys gali būti nestabilus.

1. Patikrinkite, ar tikrai ir spausdintuvas, ir kompiuteris yra išjungtas.
2. Į spausdintuvą įjunkite USB sąsajos kabelį.



USB sąsajos jungtis

Pastaba:

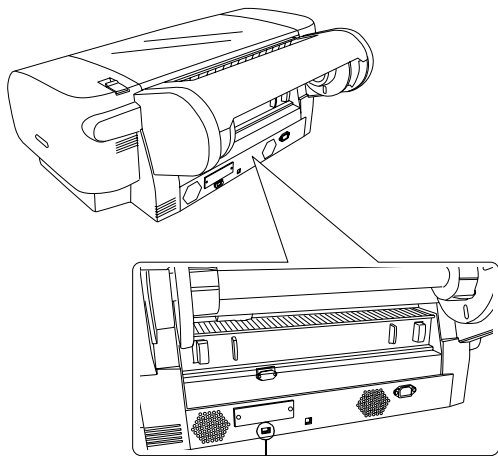
Jeigu kabelis yra su žeminimo laidu, tą laidą apsaugokite jį žemiau jungties priverždami sraigtelium.

3. Kitame kabelio gale esančią jungtį įkiškite į kompiuterio USB sąsajos jungtį.

Kaip naudoti integruotą IEEE1394 sąsają

Norėdami prijungti spausdintuvą prie kompiuterio naudojant integruotą IEEE 1394 kortelę, atlikite tokius veiksmus.

1. Patikrinkite, ar tikrai yra išjungti ir spausdintuvas, ir kompiuteris.
2. Į spausdintuvą įjunkite tinkamą sąsajos kabelį.



IEEE 1394 sąsajos jungtis

3. Kitame kabelio gale esančią jungtį įkiškite į kompiuterio IEEE1394 sąsajos jungtį.

Po to, kai kompiuterį ir spausdintuvą sujungėte IEEE 1394 sąsaja, žr. "Spausdintuvo programinės įrangos ir EPSON Printer Service Utility 2 (EPSON spausdintuvo paslaugų programos 2) diegimas" 11 psl. 11.

Kaip naudoti pasirinktinę sąsajos kortelę

Toliau nurodyta pasirinktinė Ethernet sąsajos kortelė leidžia naudoti jūsų spausdintuvą tinkle. Ethernet sąsajos kortelė jūsų tinkle automatiškai suras protokolus, taigi galite spausdinti iš Windows XP, Me, 98, 2000, ir NT4.0, arba Mac OS 8.6 iki 9.x ir Mac OS X AppleTalk tinkle.

EpsonNet 10/100 Base Tx C12C82405*
High Speed Int. Spausdinimo serveris

Pastaba:

Žvaigždutė (*) yra gaminio numerio, kuris skiriasi priklausomai nuo vietos, paskutinis skaičius.

Kaip įdiegti pasirinktinę sąsajos kortelę

Norėdami įdiegti pasirinktinę sąsajos kortelę, atlikite šiuos veiksmus.

Pastaba:

Prieš diegdami pasirinktinę sąsajos kortelę, parengimo informaciją rasite kortelės dokumentacijoje.

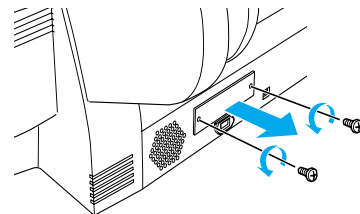
1. Patikrinkite, ar tikrai ir spausdintuvas, ir kompiuteris yra išjungti.
2. Įsitikinkite, kad maitinimo laidas ištrauktas iš maitinimo šaltinio.



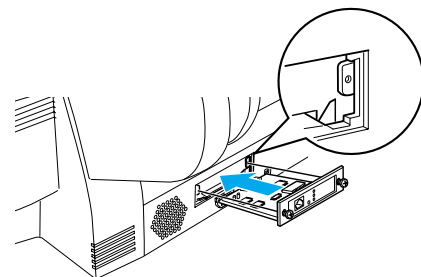
Įspėjimas:

Nediekite sąsajos kortelės, kai spausdintuvas įjungtas į maitinimo šaltinį. Taip galite sugadinti spausdintuvą.

3. Jei reikia, išjunkite sąsajos kabelį.
4. Atsuktuvu kryžminių galu atsukite du varžtus, laikančius apsauginę plokštę pasirinktinės sąsajos angoje, ir pakelkite plokštę. Nepameskite varžtų, kad galėtumėte panaudoti juos, kai vėl prireiks apsauginės plokštės.



5. Įstumkite sąsajos kortelę į angą iš abiejų sąsajos skyrelio pusių. Tvirtai ją įstumkite, kad sąsajos jungtis atsidurtų spausdintuvo vidiniame lizde užpakalinėje sąsajos kortelės pusėje.



Pastaba:

Priklausomai nuo to, kokią naudojate sąsajos kortelę, ji gali būti išlindusi iš angos.

Spausdintuvo programinės įrangos ir EPSON Printer Service Utility 2 (EPSON spausdintuvo paslaugų programos 2) diegimas

Po to kai spausdintuvą prijungėte prie kompiuterio, turite įdiegti programinę įrangą iš kompaktinio disko „Printer Software for EPSON STYLUS PRO 4000 CD-ROM“, kurią gavote kartu su spausdintuvu.

Kartu su spausdintuvo programine įranga galite įdiegti ir EPSON Printer Service Utility 2.

EPSON spausdintuvo paslaugų programa 2 suteikia vartotojui daug spausdintuvo kontrolės galimybių pasiekti geriausių spausdinimo rezultatų naudojant skirtingas medžiagas. Taip pat ji lengvai pateikia spausdintuvo informaciją ir naujina programinę ir aparatinę įrangą.

Pastaba:

EPSON Printer Service Utility 2 netinka Mac OS X.

Kompiuteriams su operacine sistema Windows

Norėdami įdiegti spausdintuvo programinę įrangą, atlikite šiuos veiksmus.

1. Patikrinkite, ar spausdintuvai tikrai yra išjungtas.
2. Įdėkite kompaktinį diską „Printer Software for EPSON STYLUS PRO 4000 CD-ROM“, kurią gavote kartu su spausdintuvu, į CD-ROM įrenginį. Pasirodo Installer dialogo langas.
3. Lange pasirinkite savo spausdintuvą, tada paspauskite dešinę rodyklę.
4. Dukart paspauskite **Install Software**.
5. Jei norite įdiegti EPSON Printer Service Utility 2, paspauskite **Advanced**, ir pasirinkite žymės langelį **EPSON Printer Service Utility 2**.
Jei įdiegti nenorite, nesirinkite.
6. Pasirodžiusiame dialogo lange paspausdami **Install** pradėsite spausdintuvo programinės įrangos diegimą.
7. Vadovaukitės ekrane pateikiamomis instrukcijomis.

Pastaba:

Jei diegimo metu pasirodo pranešimas dėl Windows logotipo patikrinimo, paspauskite **Continue** ir tęskite diegimą.

Kompiuteriams su Mac OS nuo 8.6 iki 9.X

Norėdami įdiegti savo spausdintuvo programinę įrangą, atlikite šiuos veiksmus.



Įspėjimas:

Prieš diegdami spausdintuvo programinę įrangą išjunkite visas antivirusines programas.

1. Patikrinkite, ar spausdintuvai tikrai yra išjungtas.
2. Įdėkite kompaktinį diską „Printer Software for EPSON STYLUS PRO 4000 CD-ROM“, kurią gavote kartu su spausdintuvu, į CD-ROM įrenginį. EPSON spausdintuvo programinės įrangos diskas bus paleistas automatiškai.
3. Dukart spustelėkite diegimo programos piktogramą **EPSON**.
4. Lange pasirinkite savo spausdintuvą ir dukart paspauskite jo piktogramą.
5. Jei norite įdiegti EPSON Printer Service Utility 2, paspauskite **Advanced**, ir pasirinkite žymės langelį **EPSON Printer Service Utility 2**.
Jei įdiegti nenorite, nesirinkite.
6. Dukart paspauskite **Install Software**.
7. Pasirodžiusiame dialogo lange paspausdami **Install** pradėsite spausdintuvo programinės įrangos diegimą.
8. Vadovaukitės ekrane pateiktomis instrukcijomis.
9. Įjunkite spausdintuvą.

Kaip naudoti Chooser norint pasirinkti jūsų spausdintuvą

Po spausdintuvo programinės įrangos įdiegimo į jūsų kompiuterį reikia paleisti priemonę Chooser ir pasirinkti spausdintuvą. Reikia pasirinkti spausdintuvą, kai jis naudojamas pirmą kartą, ir visada, kai tik norite persijungti spausdinti kitu spausdintuvu. Jūsų kompiuteris visada spausdina paskutiniu naudotu spausdintuvu.

1. Meniu Apple pasirinkite priemonę **Chooser**. Spustelėkite savo spausdintuvo piktogramą, po to spustelėkite priedažą, prie kurio yra prijungtas jūsų spausdintuvai.
2. Jei naudojate USB sąsają, spustelėkite savo spausdintuvo piktogramą, po to spustelėkite priedažą, prie kurio yra prijungtas jūsų spausdintuvai. Jei naudojate IEEE 1394 sąsają, spustelėkite savo spausdintuvo piktogramą, po to spragtelėkite FireWire priedažą, prie kurio yra prijungtas jūsų spausdintuvai.

3. Spustelėdami išrinkimo mygtuką **Background Printing** įjunkite arba išjunkite spausdinimą foniniu režimu.

Kai įjungtas spausdinimas foniniu režimu, Macintosh kompiuteriu galite naudotis tuo metu, kai jis rengia dokumentą spausdinti. Jei norite valdyti užduotis naudodami paslaugų programą EPSON Monitor IV, turi būti įjungtas spausdinimas foniniu režimu.

4. Uždarykite priemonės **Chooser** langą.

Pastaba Greito spausdinimo rašaliniu spausdintuvu vartotojams:

Norėdami, kad spausdintuvo tvarkyklė patvirtintų teisingus rašalo nustatymus, kartokite 1 - 4 žingsnius.

Kompiuteriams su Mac OS X

Norėdami įdiegti savo spausdintuvo programinę įrangą, atlikite šiuos veiksmus.



Ispėjimas:

Prieš diegdami spausdintuvo programinę įrangą išjunkite visas antivirusines programas.

1. Patikrinkite, ar spausdintuvas tikrai yra išjungtas.
2. Įdėkite kompaktinį diską „Printer Software for EPSON STYLUS PRO 4000 CD-ROM“, kurį gavote kartu su spausdintuvu, į CD-ROM įrenginį. EPSON spausdintuvo programinės įrangos diskas atsidarys automatiškai.
3. Dukart spustelėkite aplanką **Mac OS X**, po to dukart spustelėkite jame esančią piktogramą **Spro4000_16a.pkg**.

Pastaba:

Jei atsidarys teisių suteikimo langas *Authorization*, spustelėkite rakto piktogramą, įveskite administratoriaus vardą ir slaptažodį, spustelėkite mygtuką **OK** (gerai), po to mygtuką **Continue** (tęsti).

4. Vykdydami ekrane pateikiamas instrukcijas įdėkite spausdintuvo programinę įrangą.
5. Įjunkite spausdintuvą.

Kaip pasirinkti spausdintuvą

Baigus spausdintuvo programinės įrangos diegimą, jums reikės pasirinkti savo spausdintuvą. Reikia pasirinkti spausdintuvą, kai jis naudojamas pirmą kartą, ir visada, kai tik norite persijungti spausdinti kitu spausdintuvu. Jūsų kompiuteris visada spausdina paskutiniu naudotu spausdintuvu.

1. Dukart spragtelėkite **Macintosh HD** (pagal numatytąjį parametą).
2. Dukart spustelėkite aplanką **Applications** (taikomosios programos).
3. Dukart spustelėkite aplanką **Utilities** (paslaugų programos).
4. Dukart spustelėkite piktogramą **Print Center** (spausdintuvų centras).
5. Spustelėkite mygtuką **Add Printer**.
6. Pasirinkite sąsają, kuri jungia spausdintuvą ir kompiuterį.
7. Pasirinkite **Spro4000: (paper type)-(margin type)**.
8. Spustelėkite mygtuką **Add**.

Kaip naudotis vartotojo vadovais

Ką daryti toliau

Baigus diegti techninę įrangą ir tvarkyklę, žr. *Reference Guide*, kur galite rasti išsamios informacijos apie spausdintuvo funkcijas, priežiūrą, iškilusių problemų sprendimą, technines specifikacijas ir pasirinktinus gaminius.

Kaip naudotis vartotojo vadovais

Vartotojo vadovai pateikia išsamius nurodymus, kaip naudotis spausdintuvu, ir informacijos apie pasirinktinių gaminių naudojimą. Šį vadovą galite tiesiogiai pažiūrėti kompaktiniame diske *Printer Software for EPSON STYLUS PRO 4000 CD-ROM*, arba įdiegti jį į jūsų kompiuterį ir peržiūrėti kietajame diske.

Pastaba:

Norint savo kompiuteryje skaityti instrukciją „*Reference Guide*“, jame turi būti įdiegta programa *Microsoft Internet Explorer 4.0* ar vėlesnė versija arba *Netscape Navigator 4.0* ar vėlesnė versija.

Kompiuteriams su operacine sistema Windows

Norėdami peržiūrėti ar įdiegti Reference Guide, atlikite šiuos veiksmus.

1. Įdėkite kompaktinį diską „Printer Software for EPSON STYLUS PRO 4000 CD-ROM“, kuri gavote kartu su spausdintuvu, į diskasukį. Pasirodo Installer dialogo langas.
2. Lange pasirinkite savo spausdintuvą, tada paspauskite dešinę rodyklę.
3. Paspauskite **User Guides**, po to dešinę rodyklę.
4. Paspauskite **View Reference Guide** (peržiūrėti vartotojo vadovą) ir atidarykite Reference Guide. Jei norite į savo kompiuterį įdiegti Reference Guide, paspauskite **Install Reference Guide**.

Kompiuteriams su Mac OS nuo 8.6 iki 9.X

Norėdami peržiūrėti ar įdiegti Reference Guide, atlikite šiuos veiksmus.

1. Įdėkite kompaktinį diską „Printer Software for EPSON STYLUS PRO 4000 CD-ROM“, kuri gavote kartu su spausdintuvu, į CD-ROM įrenginį. Pasirodo Installer dialogo langas.
2. Lange pasirinkite savo spausdintuvą, tada paspauskite dešinę rodyklę.
3. Paspauskite **User Guides**, po to dešinę rodyklę.
4. Paspauskite **View Reference Guide** (peržiūrėti vartotojo vadovą) ir atidarykite Reference Guide. Jei norite į savo kompiuterį įdiegti Reference Guide, paspauskite **Install Reference Guide**.

Kompiuteriams su Mac OS X

Norėdami peržiūrėti Reference Guide, atlikite šiuos veiksmus.

1. Įdėkite kompaktinį diską „Printer Software for EPSON STYLUS PRO 4000 CD-ROM“, kuri gavote kartu su spausdintuvu, į CD-ROM įrenginį. Pasirodo Installer dialogo langas.
2. Dukart paspauskite aplanką **English**.
3. Dukart paspauskite savo spausdintuvo piktogramą.
4. Dukart paspauskite aplanką **User Guides**.

5. Dukart paspauskite aplanką **Ref_G**.
6. Dukart paspauskite **INDEX.HTM**. Atsidarys Reference Guide

EPSON