

**EPSON®**

**EPSON STYLUS™ PRO 4000**

# ***Uzstādīšanas rokasgrāmata***

---

Drošības norādījumi .....	1
Printera montēšana .....	
Printera uzstādīšana .....	3
Printera pievienošana datoram .....	9
Printera programmatūras instalēšana un EPSON Printer Service Utility 2 (Printera apkalpošanas utilītas) instalēšana .....	11
Lietotāja rokasgrāmatu izmantošana .....	12

Visas tiesības paturētas. Bez firmas Seiko Epson Corporation iepriekšējas rakstiskas piekrišanas nevienam šīs publikācijas daļu nedrīkst ne reproducēt, ne saglabāt kādā datu izguves sistēmā, ne arī pārsūtīt jebkādā veidā vai jebkādiem līdzekļiem – elektroniski, mehāniski, fotokopējot, ierakstot vai kā citādi. Šajā publikācijā sniegtā informācija lietojama tikai attiecībā uz šo Epson printeri. Firma Epson neuzņemas atbildību, ja šī informācija tiek attiecināta uz kādu citu printeri.

Ne firma Seiko Epson Corporation, ne tās filiāles neuzņemas atbildību šā produkta pircēja vai trešo personu priekšā par bojājumiem, zaudējumiem, izmaksām vai izdevumiem, kas pircējam vai kādai trešajai personai radušies šādu iemeslu dēļ: nelaimes gadījums, šā produkta nepareiza vai slikta ekspluatācija, šā produkta nesankcionēta pārveidošana, remonts vai izmaiņošana, kā arī Seiko Epson Corporation ekspluatācijas un apkopes instrukciju neievērošana (izņemot ASV).

Seiko Epson Corporation neuzņemas atbildību par bojājumiem vai problēmām, kas radušās, izmantojot papildaprīkojumu vai izejmateriālus, kas nav apzīmēti kā Seiko Epson Corporation oriģinālie Epson produkti (Original Epson Products) vai Epson apstiprinātie produkti (Epson Approved Products).

Seiko Epson Corporation neuzņemas atbildību par kaitējumiem, ko izraisījuši elektromagnētiskie traucējumi, lietojot citus interfeisa kabeļus, nevis tos, kurus firma Seiko Epson Corporation apzīmējusi kā Epson apstiprinātos produktus (Epson Approved Products).

EPSON® ir firmas Seiko Epson Corporation reģistrēta preču zīme, un EPSON STYLUS ir tās preču zīme.

Microsoft un Windows ir Microsoft Corporation reģistrētas preču zīmes.

Apple un Macintosh ir Apple Computer, Inc. reģistrētas preču zīmes.

*Informatīva piebilde. Citi šajā materiālā minētie produktu nosaukumi kalpo tikai identifikācijas nolūkam, un tie var būt šo produktu īpašnieku preču zīmes. EPSON atsakās no jebkādam tiesībām uz šīm zīmēm.*

Autortiesības © Seiko Epson Corporation, Nagano, Japāna. 2003.

## Drošības norādījumi

Pirms printera lietošanas izlasiet šos norādījumus. Ņemiet vērā visus uz printera atzīmētos brīdinājumus un norādījumus.

### Uzmanību! Brīdinājumi. Piezīmes.



**Piesardzības pasākumi rūpīgi jāievēro, lai novērstu fiziskas traumas.**

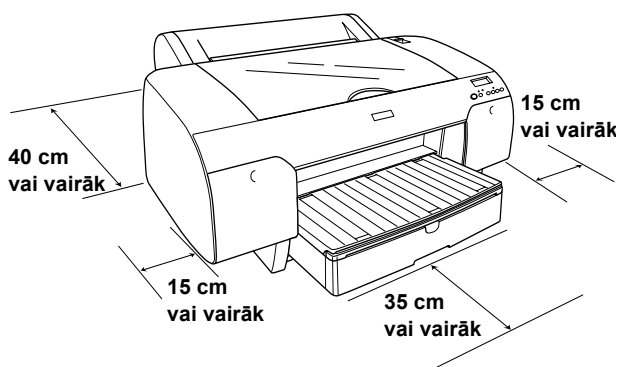


**Brīdinājumi jāņem vērā, lai izvairītos no ierīces bojājumiem.**

**Piezīmes** sniedz svarīgu informāciju un noderīgus ieteikumus par printera darbību.

### Printera novietošana

- ❑ Novietojiet printeri uz līdzenas, stabilas virsmas, kas ir lielāka par printeri. Printeris nedarbosies pareizi, ja būs novietots slīpi.



- ❑ Nenovietojiet printeri vietā, kas pakļauta krasām temperatūras svārstībām un mitrumam. Sargiet printeri arī no tiešiem saules stariem, spilgtas gaismas un siltuma avotiem.
- ❑ Neizmantojiet vietas, kas pakļautas triecieniem vai vibrācijai.
- ❑ Sargājiet printeri no putekļiem.
- ❑ Novietojiet printeri sienas kontaktligzdas tuvumā, lai strāvas vadu varētu ērti izņemt no kontaktligzdas.
- ❑ Ja izmantosit statīvu, tam ir jāiztur vismaz 50 kg svars.

### Printera uzstādīšana

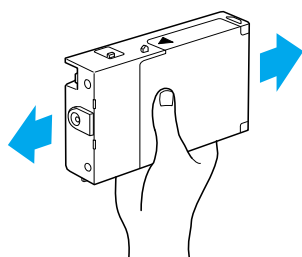
- ❑ Izmantojiet tikai tādu strāvas avotu, kāds norādīts uz printera etiķetes.
- ❑ Lietojiet tikai printera komplektācijā ietilpstošo strāvas vadu. Cita vada izmantošana var izraisīt ugunsgrēku vai elektrošoku.
- ❑ Šī printera strāvas vads ir paredzēts lietošanai tikai kopā ar šo printeri. Tā izmantošana kopā ar citu ierīci var izraisīt ugunsgrēku vai elektrošoku.
- ❑ Nelietojiet bojātu vai nodilušu strāvas vadu.
- ❑ Ja printera pieslēgšanai izmantojat pagarinātāju, pārļiecinieties, vai strāvas stipruma kopsumma ampēros, ko veido visas pagarinātājam pieslēgtās ierīces, nepārsniedz šim pagarinātājam atļauto strāvas stipruma kopsummu. Visu sienas kontaktligzdas pievienoto ierīču strāvas stipruma kopsumma ampēros nedrīkst pārsniegt šīs kontaktligzdas strāvas stipruma ierobežojumu ampēros.
- ❑ Nenobloķējiet un nenosedziet printera korpusa atveres.

### Printera lietošana

- ❑ Drukāšanas laikā nelieciet pirkstus printerī un neaiztieciat tintes kasetnes.
- ❑ Nepārvietojiet drukas galviņu ar roku, jo tādējādi var sabojāt printeri.
- ❑ Nelieciet atverēs nekādus priekšmetus. Uzmanieties, lai uz printera netiktu izliets šķidrums.
- ❑ Necentieties pats veikt printera apkopi.
- ❑ Atvienojiet printeri no strāvas un labošanu uzticiet speciālistam šādos gadījumos: ja strāvas vads vai kontakts ir bojāts; ja printerī iekļuvis šķidrums; ja printeris ticis nomests zemē vai ir bojāts tā korpuss; ja printeris nedarbojas normāli vai ir manāmas būtiskas izmaiņas tā darba rezultātos.

## Darbojoties ar tintes kasetnēm

- ❑ Sargājiet tintes kasetnes no bērniem un nedzeriet no tām.
- ❑ Glabājiet tintes kasetnes vēsā, tumšā vietā.
- ❑ Ja tinte nokļūst uz ādas, rūpīgi nomazgājiet šo vietu ar ziepēm un ūdeni. Ja tinte nokļūst acīs, nekavējoties izskalojiet tās ar lielu ūdens daudzumu.
- ❑ Lai iegūtu labākus rezultātus, pirms tintes kasetņu uzstādīšanas tās viegli sakratiet.



### Brīdinājums.

Nekratiet kasetnes, kas jau ir bijušas uzstādītas.

- ❑ Nelietojiet tintes kasetnes, ja beidzies uz kasetnes iepakojuma kastītes norādītais derīguma termiņš.
- ❑ Lai iegūtu labākus rezultātus, izlietojiet tintes kasetnes sešu mēnešu laikā pēc to uzstādīšanas.
- ❑ Neizjauciet tintes kasetnes un nemēģiniet tās atkārtoti uzpildīt. Tādējādi var sabojāt drukas galviņu.
- ❑ Neaiztieciet tintes kasetnes tintes padeves portu un vietu ap to, kā arī zaļo IC mikroshēmu kasetnes sānos. Tā var izjaukt pareizu printera darbību un drukāšanu.

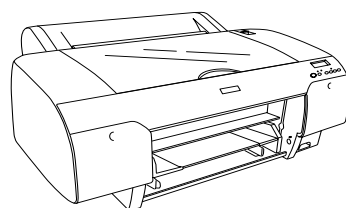
## Printera uzstādīšana

### Printera komplektācijas pārbaude

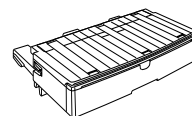
Pārlicinieties, vai kastē atrodas visi ilustrācijā norādītie priekšmeti un vai tie nav bojāti.

#### Piezīme.

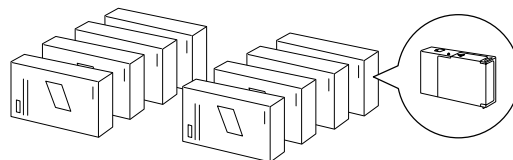
Printera kastes saturs dažādos reģionos ir atšķirīgs.



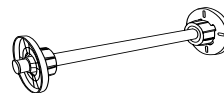
Printeris



Papīra uztvērējs



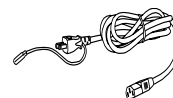
Tintes kasetnes



Rullpapīra spole un pelēki uzgaļi rullpapīram ar 3 collu serdeni.



Sadalītājs

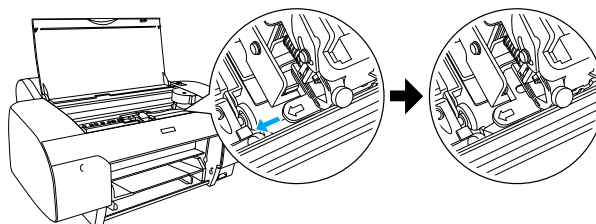


Strāvas vads

### Aizsargmateriālu noņemšana

Lai novērstu bojājumus printera pārvietošanas laikā, tas ir iesaiņots dažādos aizsargmateriālos. Noņemiet aizsargmateriālus no printera.

Atbrīvojiet drukas galviņu, Pavelkot zaļo mēlīti drukas galviņas kreisajā pusē.



## Printera uzstādīšana

### Strāvas vada pievienošana

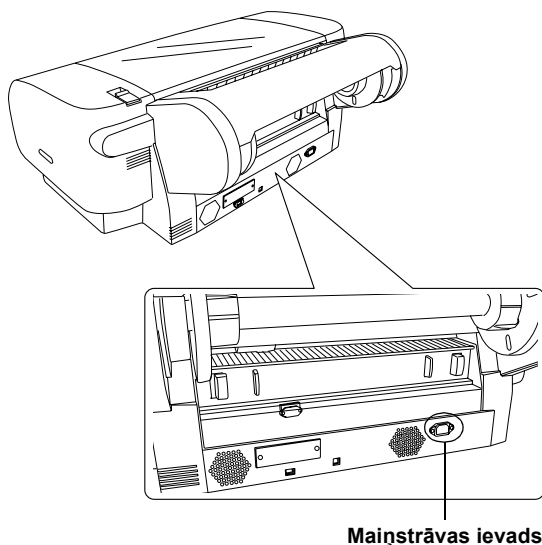
1. Pārbaudiet, vai spriegums, kas norādīts uz etiķetes printera aizmugurē, atbilst spriegumam elektrības kontaktligzdā, kuram pievienosit printeri. Pārlicinieties arī, vai strāvas kabelis atbilst strāvas kontaktligzdai.



#### **Brīdinājums.**

Printera spriegumu nav iespējams mainīt. Ja norādītais spriegums neatbilst spriegumam kontaktligzdā, strāvas vadu nepievienojiet, bet vērsieties pie sava dīlera pēc palīdzības.

2. Savienojiet strāvas vadu ar maiņstrāvas pievadi printera aizmugurē.



Maiņstrāvas ievads

3. Iespraudiet strāvas vadu pareizi iezemētā kontaktligzdā.

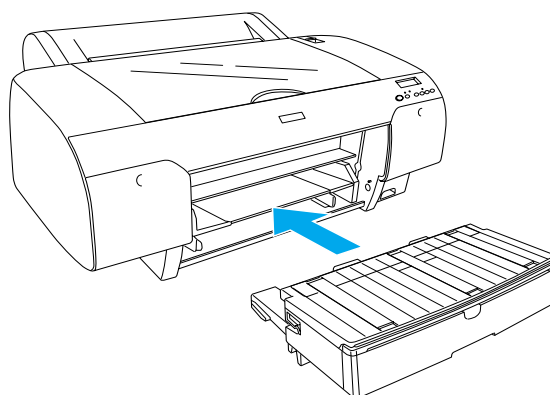


#### **Brīdinājums.**

Neizmantojiet kontaktligzdu, kas tiek vadīta ar automātisku taimeri vai no sienas slēdža. Pretējā gadījumā printeris var nejauši izslēgties vai tikt bojāts.

### Papīra teknes uzstādīšana

Iespraudiet papīra tekni printera priekšpusē esošajās atverēs.



### Tintes kasetņu uzstādīšana



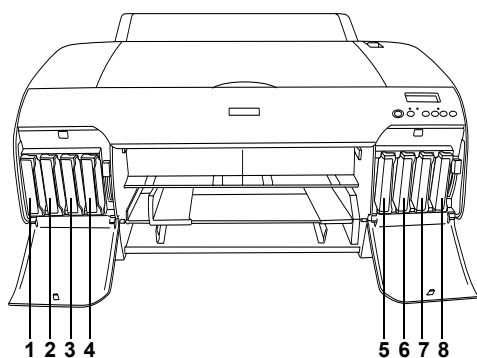
#### **Uzmanību!**

Tintes kasetnes ir izolētas vienības. Lietojot tās parastajā veidā, tinte no kasetnes nesūcas. Ja tinte tomēr nokļūst uz rokām, rūpīgi nomazgājiet tās ar ziepēm un ūdeni. Ja tinte iekļūst acīs, nekavējoties izskalojiet tās ar lielu ūdens daudzumu.

#### **Piezīme.**

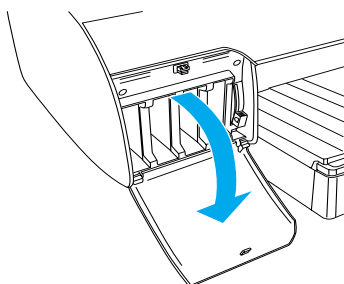
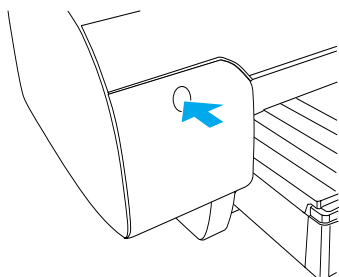
- ❑ Printera komplektā ietilpstošās tintes kasetes paredzētas vienīgi sākotnējai tintes uzpildei.
- ❑ Veicot tintes uzpildi, tiek patērēts liels tintes daudzums, tādēļ, iespējams, tintes kasetnes būs drīz jānomaina.
- ❑ Sākotnējā tintes uzpilde ilgst aptuveni 8 minūtes.
- ❑ Šajā printerī var izmantot arī printeriem Stylus Pro 7600/9600 paredzētās tintes kasetnes UltraChrome.

- *Katrā atverē var ievietot noteiktas krāsas tintes kasetni. Tintes kasetnes jāievieto pareizajās atverēs atbilstoši izvēlētajam tintes režīmam.*

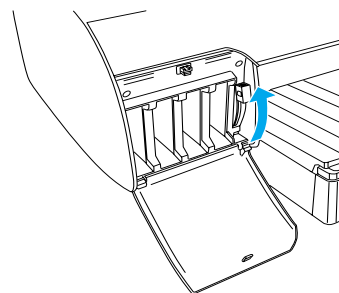


Nr.	Photo Quality Ink Set (Fotogrāfiju kvalitātes tintes komplekts)	High Speed Ink Set (Tintes komplekts ātrai drukāšanai)
#1	Matēti melns	Matēti melns
#2	Ciāns	Ciāns
#3	Mad <span style="background-color: #cccccc;"> </span> enta	Mad <span style="background-color: #cccccc;"> </span> enta
#4	Dzeltens	Dzeltens
#5	Foto melns	Matēti melns
#6	Gaišs ciāns	Ciāns
#7	Gaiš <span style="background-color: #cccccc;"> </span> a mad <span style="background-color: #cccccc;"> </span> enta	Mad <span style="background-color: #cccccc;"> </span> enta
#8	Gaiš <span style="background-color: #cccccc;"> </span> i melns	Dzeltens

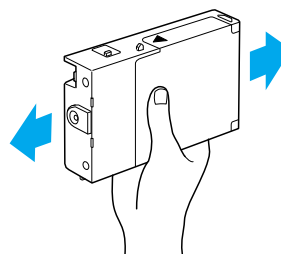
1. Ieslēdziet printeri, nospiežot strāvas pogu **Power**. Pēc īsa brīža LCD displejā tiek parādīts uzraksts NO INK CRTG.
2. Atveriet tintes nodaļumu, piespiežot tā vāciņu.



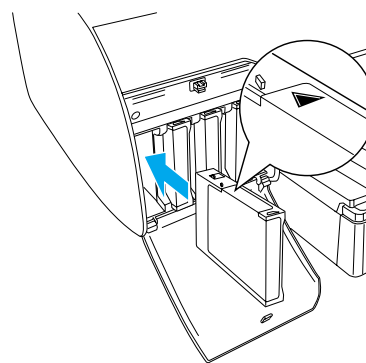
3. Paceliet tintes sviras.



4. Izņemiet tintes kasetni no iepakojuma un saudzīgi sakratiet kasetni.

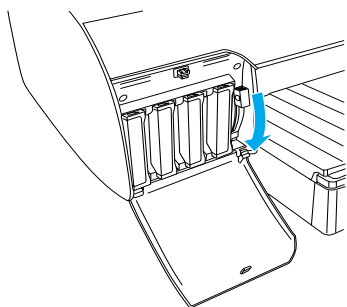


5. Turot tintes kasetni ar bultiņu uz augšu virzienā uz printera aizmuguri, ievietojiet kasetni atverē.



6. Atkārtojiet 4. un 5. soli, ievietojot septiņas pārējās kasetnes.

7. Pēc visu tintes kasetņu ievietošanas attiecīgajās atverēs nolaidiet tintes sviru. Printerī tiek uzsākta sākotnējā tintes ielāde.



8. Pēc aptuveni divām minūtēm LCD displejā tiek parādīti paziņojumi par tintes sviru. Kad LCD displejā tiek parādīts paziņojums, paceliet vai nolaidiet tintes sviras, līdz displejā tiek parādīts uzraksts READY.



#### **Brīdinājums.**

*Kad mirgo indikators Pause, neveiciet šādas darbības (printeris var tikt bojāts):*

- Izslēdziet printeri.
- Atveriet augšējo vāku.
- Noņemiet aizmugurējo vāku.
- Pārvietojiet papīra sviru, līdz tā tiek atbrīvota.
- Noņemiet tintes kasetnes.
- Noņemiet apkopes tvertni.
- Atvienojiet strāvas vadu.

9. Kad LCD displejā tiek parādīts uzraksts READY, sākotnējā tintes ielāde ir pabeigta. Aizveriet tintes nodalījumu vākus.

#### **Piezīme.**

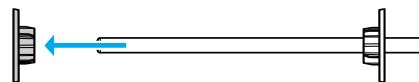
*Ja esat uzstādījis tintes kasetnes ar tilpumu 220 ml, atstājiet tintes nodalījumu vākus atvērtus.*

## **Ruļļpapīra ievietošana**

### **Ruļļpapīra piestiprināšana spolei**

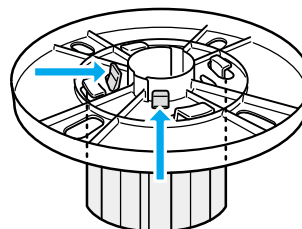
Lai ruļļpapīru piestiprinātu spolei, izpildiet šīs darbības.

1. Noņemiet kustīgo uzmalu no spoles.



2. Ja piestiprināt ruļļpapīru ar 3 collu serdeni, nenoņemiet pelēkos uzgaļus.

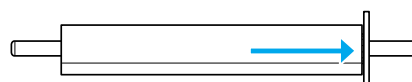
Ja piestiprināt papīru ar 2 collu serdeni, noņemiet uzgaļus.



#### **Piezīme.**

*Glabājiet tos drošā vietā turpmākai izmantošanai.*

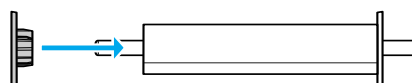
3. Novietojiet ruļļpapīru uz līdzenas virsmas, lai tas neatritinātos. Uzbīdīet ruļļpapīru uz spoles un tās uzmalas, līdz papīrs tiek nofiksēts vietā.



#### **Piezīme.**

*Piestiprinot ruļļpapīru spolei, neturiet to vertikāli. Tādā gadījumā papīrs var tikt padots slīpi.*

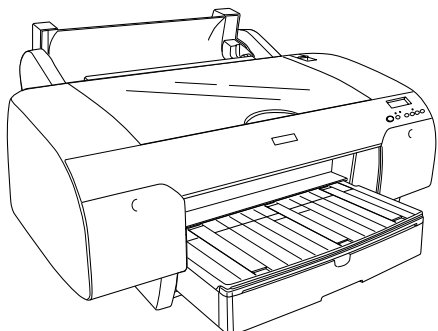
4. Uzbīdīet kustīgo uzmalu (ko noņēmat 1. solī) uz spoles un iebīdīet to ruļļpapīra galā, līdz tas tiek nofiksēts vietā.



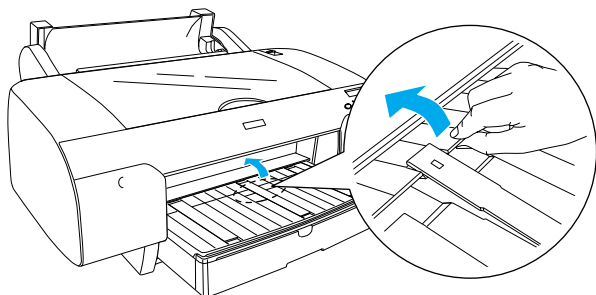
## Spoles pievienošana printerim

Lai printerī ievietotu pilnu spoli, izpildiet šīs darbības.

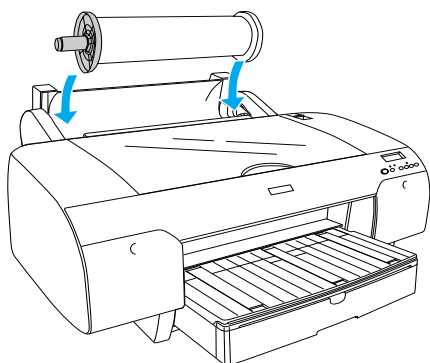
1. Atveriet ruļļpapīra vāku.



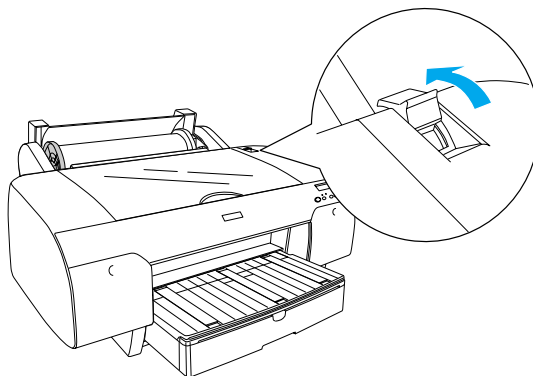
2. Paceliet ruļļpapīra paliktni.



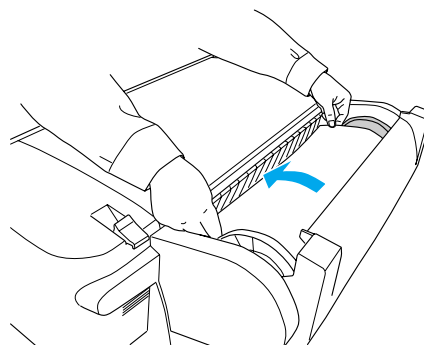
3. Kustīgajai uzmalai jābūt pareizi nofiksētai ruļļpapīra galā.
4. Turiet ruļļpapīra spoli tā, lai melnā kustīgā uzmalā atrastos pa kreisi. Pēc tam novietojiet spoli gropē printera augšpusē.



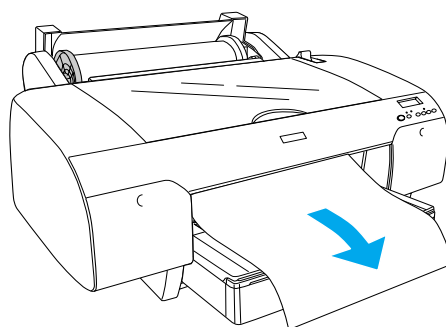
5. Pārvietojiet papīra sviru, līdz tā tiek atbrīvota.



6. Turiet papīru aiz abām pusēm un ielādējiet to papīra ievietošanas spraugā.



7. Pavelciet papīru, līdz tas pārkaras pāri papīra teknes malai.

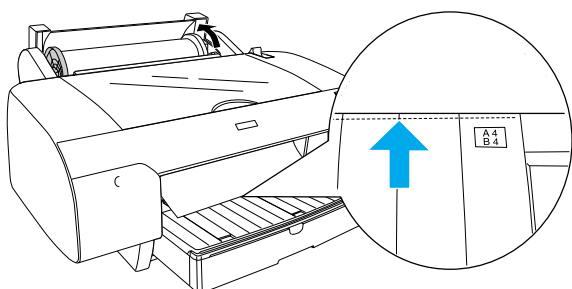


### *Piezīme.*

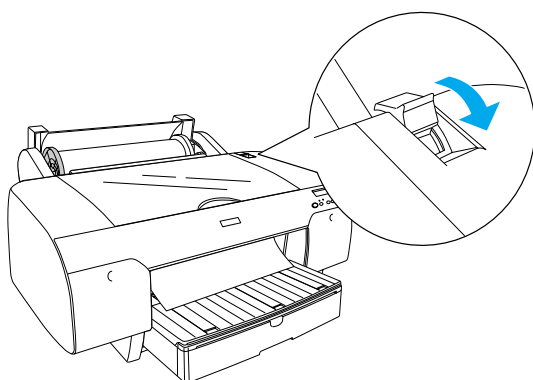
Ja ielādējāt plānu papīru, nospiediet pogu **Paper Feed**  $\nabla$  (Papīra padeve), lai samazinātu papīra ielaides vērtību. Ja ielādējāt biezu un viļņotu papīru, nospiediet pogu **Paper Feed**  $\wedge$  (Papīra padeve), lai palielinātu papīra ielaides vērtību.



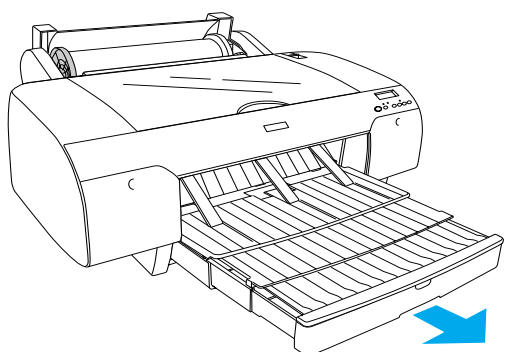
8. Turiet gan fiksētās, gan kustīgās uzmalas un attiniet papīru līdz līnijai, kas apzīmēta ar A4/B4.



9. Pārvietojiet papīra sviru līdz drošai pozīcijai. Printeris automātiski padod papīru drukāšanas pozīcijā.



10. Paplašiniet papīra tekni un tās vāku atkarībā no papīra izmēra.



11. Aizveriet ruļļpapīra vāku.
12. Nospiediet pogu **Paper Source** < (Papīra avots), lai LCD displejā izvēlētos **Roll Auto Cut On** ☑ (Ruļļa automātiska sagriešana ieslēgta).

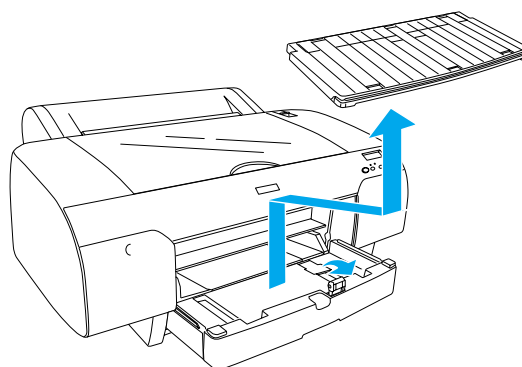
## Grieztu lokšņu ielāde

Lai papīra tekne ievietotu grieztas loksnes, izpildiet šīs darbības.

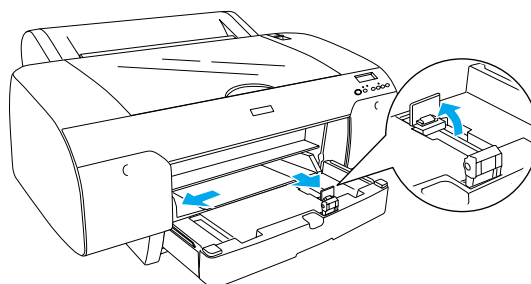
### *Piezīme.*

Šajā nodaļā aprakstītā griezto lokšņu ielādēšanas metode attiecas uz papīru, kura izmērs nepārsniedz A3. Ja vēlaties ielādēt A3 vai lielāku papīru vai vēlaties uzzināt vairāk par papīra lietošanu, skatiet elektroniskās uzziņu rokasgrāmatas Reference Guide nodaļu „Paper Handling” (Papīra lietošana), kas atrodas printera komplektācijā esošajā kompaktdiskā Printer Software for EPSON STYLUS PRO 4000.

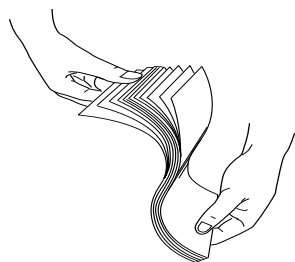
1. Pārlicinieties, vai printeris ir ieslēgts un tā statuss ir READY.
2. Paceliet papīra teknes vāku un pavelciet papīra vadotni uz augšu.



3. Paceliet papīra vadotni un pabīdiet malas vadotni uz kreiso pusi līdz galam.

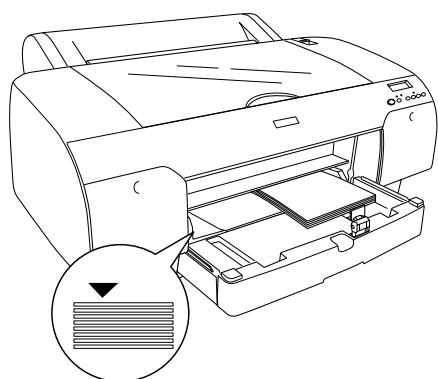


4. Pāršķirstiet papīra kaudzīti un, pasitot to pret līdzenu virsmu, izlīdziniet lapu malas.



Ja papīrs ir viļņots, pirms ielādēšanas to izlīdziniet. Ja papīrs ir pārāk sakrokots un bieži iesprūst, nelietojiet šo papīru.

5. Notīriet papīra teknes iekšpusi, lai tajā nebūtu putekļu. Putekļi var pazemināt izdruku kvalitāti.
6. Ielādējiet loksnes ar apdrukājamo pusi uz leju un labo papīra malu pavērstu pret papīra teknes labo malu.



**Piezīme.**

- Vienmēr ievietojiet papīru portretorientācijā.
- Pārliecinieties, vai loksnes ir kārtīgi ievietotas papīra teknē un piebīdiat papīru tuvāk papīra uztvērēja iekšējam labajam stūrim. Pretējā gadījumā izdrukas var būt neprecīzas.

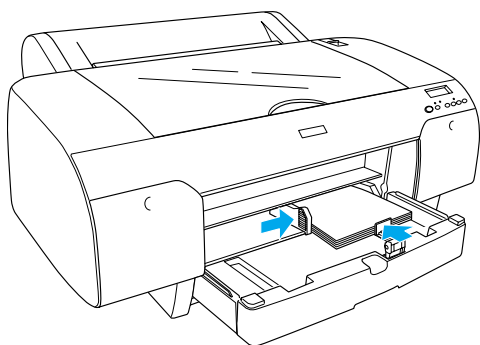
- Papīra teknes ietilpība ir atkarīga no apdrukājamā materiāla tipa un tā lieluma.

Papīra teknē var ievietot līdz 250 loksniem plānā 64 g/m<sup>2</sup> papīra. Neielādējiet papīru augstāk par bultiņu, kas atrodas labās malas vadotnes iekšpusē.

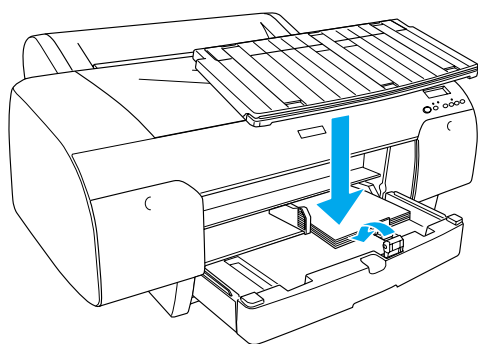
Informācija par Epson īpašo apdrukas materiālu ielādēšanas ietilpību apkopota šajā tabulā.

Epson īpašie apdrukas materiāli	Formāts	Papīra teknē ielādējamais daudzums
EPSON Premium Semigloss Photo Paper (Pusglancētais fotopapīrs)	A4	100
	A3	50
	Super A3	50
	Super B	50
EPSON Luster Photo Paper (Glancētais fotopapīrs)	LTR	100
	A3	50
	Super B	50
EPSON New Photo Quality Ink Jet Paper (Fotogrāfiju kvalitātes papīrs tintes printeriem)	A4	200
	A3	100
	Super A3/B	100
	A2	50
	LTR	200
EPSON Proofing Paper Semimatte (Pusmatēts papīrs)	Super A3	50
EPSON Archival Matte Paper (Matēts papīrs)	A4	100
	LTR	100
	A3	50
	Super A3	50
EPSON Watercolor Paper-Radiant White (Spoži balts papīrs)	Super A3	20
	Super B	20
EPSON Bright White Inkjet Paper (Spoži balts papīrs tintes printeriem)	A4	100

7. Pielāgojiet papīra un malu vadotnes atbilstoši papīra izmēram.



8. Nolieciet papīra vadotnes rullīti uz leju un piestipriniet papīra teknes vāku.



**Piezīme.**

Rullītpapīra paliktņim jābūt nolaistam.

9. Nospiediet pogu **Paper Source** <, (Papīra avots), lai LCD displejā izvēlētos **Sheet**  (Loksne).

## Printera savienoana ar datoru

Savienojuma interfeiss atšķiras atkarībā no tā, kādu Microsoft® Windows® OS vai Apple® Macintosh® operētājsistēmas versiju lietojat:

USB interfeiss:  
Windows XP, Me, 98, un 2000  
Mac OS 8.6 līdz 9.x  
Mac OS X

IEEE1394 interfeiss:  
Windows XP, Me, 98 un 2000  
Mac OS 8.6 līdz 9.x  
Mac OS X

Ethernet interfeiss (pieejams atsevišķi):  
Windows XP, Me, 98, 2000 un NT4.0  
Mac OS 8.6 līdz 9.x  
Mac OS X

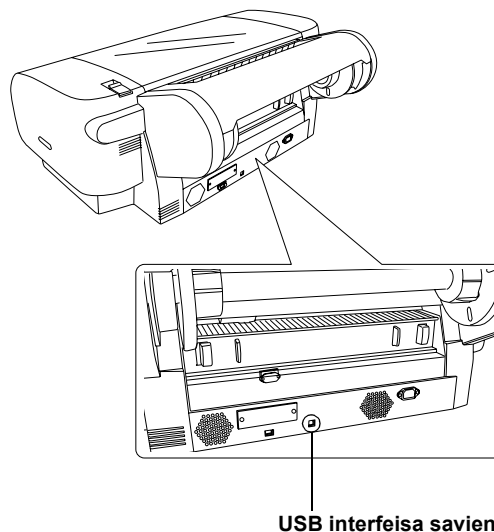
## Iebūvētā USB interfeisa lietošana

Lai printeri savienotu ar USB portu, ir nepieciešams standarta ekranēts USB kabelis. Lai savienotu printeri ar datoru, izmantojot iebūvēto USB interfeisu, izpildiet šīs darbības.

**Piezīme.**

Ja izmantojat nepiemērotu kabeli vai starp printeri un datoru izveidojat savienojumu ar perifērijas ierīcēm, savienojums var nebūt stabils.

1. Gan printerim, gan datoram jābūt izslēgtiem.
2. Pievienojiet USB interfeisa kabeli printerim.



USB interfeisa savienotājs

**Piezīme.**

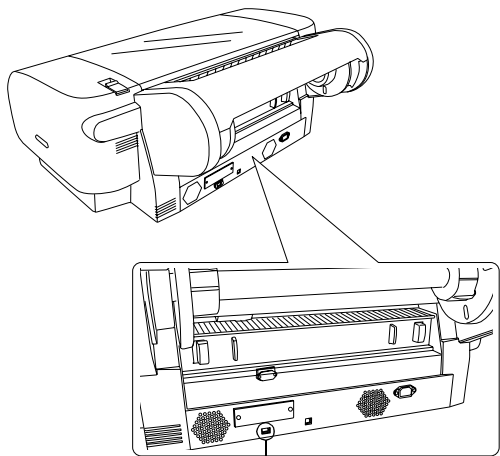
Ja kabelim ir zemējuma vads, nostipriniet šo vadu ar skrūvi, kas atrodas zem savienotāja.

3. Kabeļa otro galu iespraudiet datora USB interfeisa savienotājā.

## Iebūvētā IEEE1394 interfeisa lietošana

Lai printeri savienotu ar datoru, izmantojot instalēto IEEE 1394 interfeisa karti, izpildiet šīs darbības.

1. Gan printerim, gan datoram jābūt izslēgtiem.
2. Pievienojiet printerim atbilstošo interfeisa kabeli .



IEEE 1394 interfeisa savienotājs

3. Kabeļa otru galu iespraudiet datora IEEE1394 interfeisa savienotājā.

Kad printeris un dators ir savienoti, izmantojot IEEE 1394 interfeisu, skatiet "Printera programmatūras un EPSON Printer Service Utility 2 (Printera apkalpošanas utilitāts 2) instalēšana" .lpp. 11 (Printera programmatūras un Epson printera apkalpošanas utilitāts 2 instalēšana, 11. lpp.)

## Papildu interfeisa kartes lietošana

Atsevišķi pieejamā papildu Ethernet interfeisa karte ļauj printeri izmantot tīklā. Ethernet interfeisa karte spēj automātiski atpazīt tīkla protokolus, tādēļ var drukāt gan Windows XP, Me, 98, 2000 un NT4.0, gan Mac OS 8.6 līdz 9.x un Mac OS X, kā arī AppleTalk tīklā.

EpsonNet 10/100 Base Tx  
High Speed Int. Print Server

C12C82405\*

### Piezīme.

Zvaigznīte (\*) aizstāj produkta numura pēdējo ciparu, kas dažādos reģionos ir atšķirīgs.

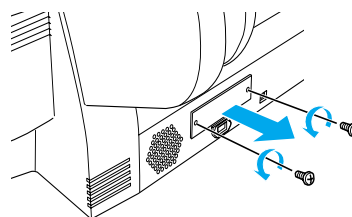
## Papildu interfeisa kartes instalēšana

Lai instalētu papildu interfeisa karti, izpildiet šīs darbības.

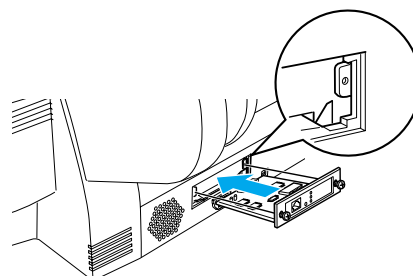
### Piezīme.

Pirms instalējat papildu interfeisa karti, izlasiet uzstādīšanas informāciju kartes komplektā iekļautajā dokumentācijā.

1. Gan printerim, gan datoram jābūt izslēgtiem.
  2. Strāvas vadam jābūt atvienotam no strāvas kontaktligzdas.
- !** **Brīdinājums.**  
Neinstalējiet interfeisa karti, ja printerim ir pieslēgta strāvas padeve. Tādējādi var sabojāt printeri.
3. Ja nepieciešams, atvienojiet interfeisa kabeli.
  4. Ar krustiņskrūvgriezi izskrūvējiet abas skrūves no papildu interfeisa slotā aizsargplāksnes un noņemiet aizsargplāksni. Glabājiet skrūves zināmā vietā, lai izmantotu tās gadījumā, ja aizsargplāksni liksiet atpakaļ.



5. Iebīdīet interfeisa karti interfeisa nodalījumā. Iebīdīet to stingri, lai interfeisa kartes gala savienotāju pilnībā ievietotu printera iekšējā kontaktligzdā.



### Piezīme.

Atsevišķu veidu interfeisa kartes nevar pilnībā ievietot slotā.

## Printera programmatūras un EPSON Printer Service Utility 2 (Printera apkalpošanas utilitāte 2) instalēšana

Kad printeris ir savienots ar datoru, jāuzstāda programmatūra, kas atrodas printera komplektācijā esošajā kompaktdiskā Printer Software for EPSON Stylus PRO 4000.

Kopā ar printera programmatūru var instalēt arī EPSON Printer Service Utility 2 (Printera apkalpošanas utilitāte 2).

EPSON Printer Service Utility 2 ļauj lietotājam precīzi iestatīt printeri, lai iegūtu augstākās kvalitātes izdrukas uz dažādiem apdrukas materiāliem. Izmantojot utilitāti, var ērti apskatīt informāciju par printeri, ka arī atjaunināt printera programmaparatūru.

### Piezīme.

EPSON Printer Service Utility 2 nav pieejama sistēmā Mac OS X.

## Sistēmā Windows

Lai instalētu printera programmatūru, izpildiet šīs darbības.

1. Printerim jābūt izslēgtam.
2. Ievietojiet kompaktdisku Printer Software for EPSON STYLUS PRO 4000 (tas ietilpst printera komplektācijā) kompaktdisku dzinī. Parādās dialoglodziņš Installer (Instalācija).
3. Logā izvēlieties savu printeri un pēc tam noklikšķiniet uz pa labi vērstās bultiņas.
4. Veiciet dubultklikšķi uz **Install Software** (Instalēt programmatūru).
5. Ja vēlaties instalēt EPSON Printer Service Utility 2, noklikšķiniet uz **Advanced** (Papildu) un atzīmējiet izvēles rūtiņu **EPSON Printer Service Utility 2**.

Ja nevēlaties instalēt utilitāti, noņiriet izvēles rūtiņu.

6. Noklikšķiniet uz **Install** (Instalēšana) piedāvātajā dialoglodziņā, lai sāktu printera programmatūras instalēšanu.
7. Izpildiet ekrānā sniegtos norādījumus.

### Piezīme.

If a message regarding Windows logo test is displayed during on-screen installation, click **Continue** to continue the installation.

## Sistēmā Mac OS 8.6 līdz 9.X

Lai instalētu printera programmatūru, izpildiet šīs darbības.



### Brīdinājums.

Pirms printera programmatūras instalēšanas atslēdziet visas pretvīrusu aizsardzības programmas.

1. Printerim jābūt izslēgtam.
2. Ievietojiet diskdzinī kompaktdisku Printer Software for EPSON STYLUS PRO 4000 (tas ietilpst printera komplektācijā). EPSON printera programmatūras disks tiek atvērts automātiski.
3. Veiciet dubultklikšķi uz ikonas **EPSON**.
4. Logā izvēlieties savu printeri un veiciet dubultklikšķi uz sava printera ikonas.
5. Ja vēlaties instalēt EPSON Printer Service Utility 2, noklikšķiniet uz **Advanced** (Papildu) un atzīmējiet izvēles rūtiņu **EPSON Printer Service Utility 2**.  
Ja nevēlaties instalēt utilitāti, noņiriet izvēles rūtiņu.
6. Veiciet dubultklikšķi uz **Install Software** (Instalēt programmatūru).
7. Lai sāktu printera programmatūras uzstādīšanu, noklikšķiniet uz **Install** (Instalēt) piedāvātajā dialoglodziņā.
8. Izpildiet ekrānā sniegtos norādījumus.
9. Ieslēdziet printeri.

## Chooser izmantošana printera atlasīšanai

Kad datorā ir uzstādīta printera programmatūra, atveriet Chooser un atlasiet savu printeri. Printeris jāatlasa pirmajā tā lietošanas reizē vai ikreiz, kad vēlaties pārslēgties uz citu printeri. Dators vienmēr drukās, izmantojot pēdējo atlasīto printeri.

1. Izvēlnē Apple atlasiet **Chooser**. Pēc tam noklikšķiniet uz sava printera ikonas un uz porta, ar kuru printeris ir savienots.
2. Ja izmantojat USB interfeisu, noklikšķiniet uz sava printera ikonas un pēc tam uz porta, ar kuru printeris ir savienots. Ja izmantojat IEEE 1394 interfeisu, noklikšķiniet uz sava printera ikonas un pēc tam uz FireWire porta, ar kuru printeris ir savienots.

3. Atlasiet radiopogu **Background Printing** (Drukāšana fona režīmā), lai ieslēgtu vai izslēgtu drukāšanu fona režīmā.

Ja drukāšana fonā ir ieslēgta, ar Macintosh datoru var strādāt arī, kamēr tas gatavo dokumentus drukāšanai. Lai drukas darbu pārvaldīšanai izmantotu utilītu EPSON MonitorIV, jābūt ieslēgtai fona drukāšanai.

4. Aizveriet programmu **Chooser**.

#### **Piezīme Tintes komplekta ātrai drukāšanai lietotājiem:**

*Atkārtojiet 1. līdz 4. soli, lai printera draiveris apstiprinātu pareizo tintes komplektu.*

## **Sistēmā Mac OS X**

Lai instalētu printera programmatūru, izpildiet šīs darbības.



#### **Brīdinājums.**

*Pirms printera programmatūras instalēšanas atslēdziet visas pretvīrusu aizsardzības programmas.*

1. Printerim jābūt izslēgtam.
2. Ievietojiet diskdziņi kompaktdisku Printer Software for EPSON STYLUS PRO 4000 (tas ietilpst printera komplektācijā). EPSON printera programmatūras disks tiek atvērts automātiski.
3. Veiciet dubultklikšķi uz mapes **Mac OS X Driver** (Mac OS X draiveris), pēc tam veiciet dubultklikšķi uz tajā esošās ikonas **Spro4000\_16a.pkg**.

#### **Piezīme.**

*Ja tiek atvērts logs Authorization (Autorizācija), noklikšķiniet uz atslēgas ikonas, ievadiet administratora vārdu un paroli, noklikšķiniet uz **OK** (Labi) un pēc tam uz **Continue** (Turpināt).*

4. Lai instalētu printera programmatūru, izpildiet ekrānā sniegtos norādījumus.
5. Ieslēdziet printeri.

## **Printera atlasīšana**

Pēc printera programmatūras instalēšanas ir jāizvēlas printeris. Printeris jāatlasa pirmajā tā lietošanas reizē vai ikreiz, kad vēlaties pārslēgties uz citu printeri. Dators vienmēr drukās, izmantojot pēdējo atlasīto printeri.

1. Veiciet dubultklikšķi uz **Macintosh HD** (Macintosh cietais disks) (noklusējuma iestatījums).
2. Veiciet dubultklikšķi uz mapes **Applications** (Lietojumprogrammas).
3. Veiciet dubultklikšķi uz mapes **Utilities** (Utilītas).
4. Veiciet dubultklikšķi uz ikonas **Print Center** (Printeru centrs).
5. Noklikšķiniet uz **Add Printer** (Pievienot printeri).
6. Atlasiet printera un datora savienojuma interfeisu.
7. Atlasiet **Spro4000: (papīra veids)- (piemaļu veids)**.
8. Noklikšķiniet uz **Add** (Pievienot).

---

## **Lietotāja rokasgrāmatu izmantošana**

---

### **Ko darīt tālāk?**

Pēc aparatūras uzstādīšanas un programmatūras instalēšanas skatiet elektronisko rokasgrāmatu *Reference Guide*, lai iegūtu papildinformāciju par printera funkcijām, apkopi, problēmu novēršanu, tehniskajiem parametriem un papildu produktiem.

## **Lietotāja rokasgrāmatu izmantošana**

Rokasgrāmatā atradīsiet sīkāku informāciju par printera lietošanu un par papildu produktu lietošanu. Šo rokasgrāmatu varat apskatīt tieši kompaktdiskā Printer Software for EPSON STYLUS PRO 4000 vai arī to instalēt datora cietajā diskā.

#### **Piezīme.**

*Lai varētu lasīt rokasgrāmatu tiešsaistē, datorā jābūt instalētai pārlūkprogrammai Microsoft Internet Explorer 4.0 vai jaunākai, vai arī Netscape Navigator 4.0 vai jaunākai.*

## **Sistēmā Windows**

Lai skatītu vai instalētu elektronisko rokasgrāmatu Reference Guide, izpildiet šīs darbības.

1. Ievietojiet diskdzinī kompaktdisku Printer Software for EPSON STYLUS PRO 4000 (tas ietilpst printera komplektācijā). Tiek parādīts dialoglodziņš Installer (Instalēšana).
2. Logā izvēlieties savu printeri un pēc tam noklikšķiniet uz pa labi vērstās bultiņas.
3. Noklikšķiniet uz **User Guides** (Lietotāja rokasgrāmatas) un pēc tam noklikšķiniet uz bultiņas labajā pusē.
4. Lai atvērtu elektronisko rokasgrāmatu, noklikšķiniet uz **View Reference Guide** (Skatīt elektronisko rokasgrāmatu). Lai datorā instalētu elektronisko rokasgrāmatu, noklikšķiniet uz **Install Reference Guide** (Instalēt elektronisko rokasgrāmatu).

## **Sistēmā Mac OS 8.6 līdz 9.X**

Lai skatītu vai instalētu elektronisko rokasgrāmatu Reference Guide, izpildiet šīs darbības.

1. Ievietojiet diskdzinī kompaktdisku Printer Software for EPSON STYLUS PRO 4000 (tas ietilpst printera komplektācijā). Tiek parādīts dialoglodziņš Installer (Instalēšana).
2. Logā izvēlieties savu printeri un pēc tam noklikšķiniet uz pa labi vērstās bultiņas.
3. Noklikšķiniet uz **User Guides** (Lietotāja rokasgrāmatas) un pēc tam noklikšķiniet uz pa labi vērstās bultiņas.
4. Lai atvērtu elektronisko rokasgrāmatu, noklikšķiniet uz **View Reference Guide** (Skatīt elektronisko rokasgrāmatu). Lai instalētu elektronisko rokasgrāmatu datorā, noklikšķiniet uz **Install Reference Guide** (Instalēt elektronisko rokasgrāmatu).

## **Sistēmā Mac OS X**

Lai skatītu elektronisko rokasgrāmatu Reference Guide, izpildiet šīs darbības

1. Ievietojiet diskdzinī kompaktdisku Printer Software for EPSON STYLUS PRO 4000 (tas ietilpst printera komplektācijā). Tiek parādīts dialoglodziņš Installer (Instalēšana).

2. Veiciet dubultklikšķi uz mapes **English** (Angļu), lai to atvērtu.
3. Veiciet dubultklikšķi uz sava printera ikonai.
4. Veiciet dubultklikšķi uz mapes **User Guides** (Lietotāja rokasgrāmatas), lai to atvērtu.
5. Veiciet dubultklikšķi uz mapes **Ref\_G** (Elektroniskā rokasgrāmata), lai to atvērtu.
6. Veiciet dubultklikšķi uz **INDEX.HTM**. Tiek atvērta elektroniskā rokasgrāmata Reference Guide.

**EPSON**