

EPSON®

EPSON STYLUS™ PRO 4000

Installatiehandleiding

Veiligheidsvoorschriften	3
De printer monteren	4
De printer installeren	5
De printer aansluiten op de computer	11
De printersoftware en EPSON Printer Service Utility 2 installeren	13
De gebruikershandleidingen	15

Alle rechten voorbehouden. Niets uit deze uitgave mag worden verveelvoudigd, opgeslagen in een geautomatiseerd gegevensbestand of openbaar worden gemaakt, in enige vorm of op enige wijze, hetzij elektronisch, mechanisch, door fotokopieën, opnamen of op enige andere manier, zonder voorafgaande schriftelijke toestemming van Seiko Epson Corporation. De hierin beschreven informatie is alleen bedoeld voor gebruik bij deze Epson-printer. Epson is niet verantwoordelijk voor het gebruik van deze informatie bij andere printers.

Seiko Epson Corporation noch zijn filialen kunnen door de koper van dit product of door derden verantwoordelijk worden gesteld voor schade, verliezen of onkosten ontstaan als gevolg van: foutief gebruik of misbruik van dit product of onbevoegde wijzigingen en herstellingen of (met uitzondering van de V.S.) het zich niet strikt houden aan de gebruiks- en onderhoudsvorschriften van Seiko Epson Corporation.

Seiko Epson Corporation kan niet verantwoordelijk worden gesteld voor schade of problemen voortvloeiend uit het gebruik van andere dan originele onderdelen of verbruiksgoederen kenbaar als Original Epson Products of EPSON Approved Products by Seiko Epson Corporation.

Seiko Epson Corporation kan niet verantwoordelijk worden gesteld voor schade voortvloeiende uit elektromagnetische storingen die plaatsvinden door het gebruik van andere interfacekabels dan kenbaar als EPSON Approved Products by Seiko Epson Corporation.

EPSON is een gedeponeerd handelsmerk en EPSON STYLUS een handelsmerk van Seiko Epson Corporation.

Microsoft en Windows zijn gedeponeerde handelsmerken van Microsoft Corporation.

Apple en Macintosh zijn gedeponeerde handelsmerken van Apple Computer, Inc.

Algemene kennisgeving: andere productnamen vermeld in deze uitgave dienen uitsluitend als identificatie en kunnen handelsmerken zijn van hun respectievelijke eigenaars. EPSON maakt geen enkele aanspraak op enige rechten op deze handelsmerken.

Copyright © 2003 Seiko Epson Corporation, Nagano, Japan.

Veiligheidsvoorschriften

Lees de volgende instructies goed door voordat u de printer in gebruik neemt. Neem ook alle waarschuwingen en voorschriften die op de printer zelf staan in acht.

Waarschuwingen, Voorzorgsmaatregelen en Opmerkingen



Waarschuwingen moet u zorgvuldig in acht nemen om lichamelijk letsel te voorkomen.

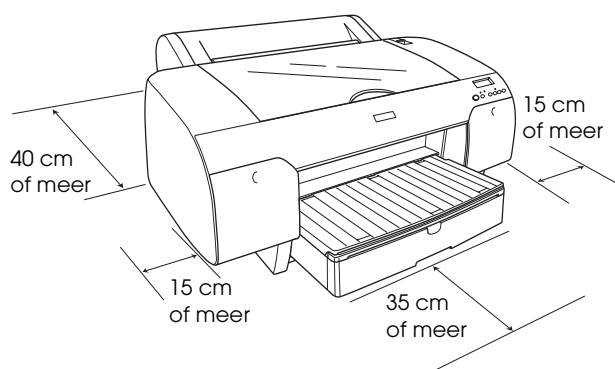


Voorzorgsmaatregelen worden aangegeven met "Let op"; u moet ze naleven om schade aan het apparaat te voorkomen.

Opmerkingen bevatten belangrijke informatie en nuttige tips voor het gebruik van uw printer.

Een plaats kiezen voor het apparaat

- ❑ Plaats dit apparaat op een vlakke, stabiele ondergrond die groter is dan het apparaat zelf. Het apparaat werkt niet goed als het scheef staat.



- ❑ Vermijd plaatsen met sterke temperatuurschommelingen of vochtige plaatsen. Houd het apparaat ook uit de buurt van direct zonlicht, sterk licht of warmtebronnen.
- ❑ Vermijd plaatsen die onderhevig zijn aan schokken en trillingen.
- ❑ Zet het apparaat niet in een stoffige omgeving.
- ❑ Zet het apparaat in de buurt van een wandstopcontact waar u de stekker gemakkelijk uit het stopcontact kunt halen.
- ❑ Als u een standaard gebruikt, moet deze minimaal 50 kg kunnen dragen.

Het apparaat installeren

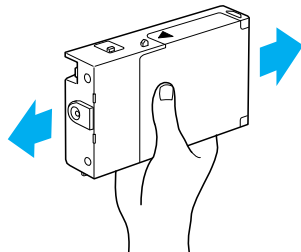
- ❑ Gebruik alleen de netspanning die staat vermeld op het etiket op het apparaat.
- ❑ Gebruik alleen het netsnoer dat bij dit apparaat is geleverd. Gebruik van een ander snoer kan leiden tot brand of een elektrische schok.
- ❑ Het netsnoer van dit apparaat is uitsluitend bedoeld voor gebruik met dit apparaat. Gebruik met andere apparatuur kan leiden tot brand of een elektrische schok.
- ❑ Gebruik geen beschadigd of gerafeld netsnoer.
- ❑ Als u een stekkerdoos gebruikt voor dit apparaat, mag de totale stroombelasting in ampère van alle aangesloten apparaten niet hoger zijn dan de maximale belasting voor de stekkerdoos. Zorg er bovendien voor dat de totale stroombelasting in ampère van alle apparaten die zijn aangesloten op het wandstopcontact niet hoger is dan de maximumwaarde die is toegestaan voor het stopcontact.
- ❑ De openingen in de behuizing van het apparaat mogen niet worden geblokkeerd of afgedekt.

Het apparaat gebruiken

- ❑ Steek uw hand niet in het apparaat en raak de cartridges niet aan tijdens het afdrukken.
- ❑ Verplaats de printkop niet met de hand. Hierdoor kan het apparaat worden beschadigd.
- ❑ Steek geen voorwerpen in de sleuven. Zorg ervoor dat u geen vloeistoffen op het apparaat morst.
- ❑ Probeer het apparaat niet zelf te repareren.
- ❑ Haal in de volgende gevallen de stekker uit het stopcontact en doe een beroep op een onderhoudstechnicus:
Als het netsnoer of de stekker beschadigd is, als er vloeistof in het apparaat is gekomen, als het apparaat is gevallen of als de behuizing beschadigd is, als het apparaat niet normaal werkt of als er een duidelijke wijziging in de prestaties optreedt.

De cartridges vervangen

- ❑ Houd cartridges buiten het bereik van kinderen en let erop dat ze niet uit de cartridges drinken.
- ❑ Bewaar cartridges op een koele, donkere plaats.
- ❑ Als u inkt op uw huid krijgt, moet u deze grondig wassen met water en zeep. Als u inkt in uw ogen krijgt, moet u deze onmiddellijk spoelen met water.
- ❑ Het beste resultaat krijgt u wanneer u de cartridges voor het installeren voorzichtig schudt.



Let op:

Schud nooit cartridges die al geïnstalleerd zijn geweest.

- ❑ Gebruik geen cartridge waarvan de uiterste houdbaarheidsdatum op de verpakking is verstreken.
- ❑ U krijgt de beste resultaten wanneer u de cartridge verbruikt binnen zes maanden na installatie.
- ❑ Haal cartridges niet uit elkaar en probeer ze niet opnieuw te vullen. Hierdoor kan de printkop beschadigd raken.
- ❑ Raak de inkttoevoer van de cartridge of het gebied eromheen niet aan. Raak ook de groene chip aan de zijkant van de cartridges niet aan. Anders drukt de printer mogelijk niet meer naar behoren af.

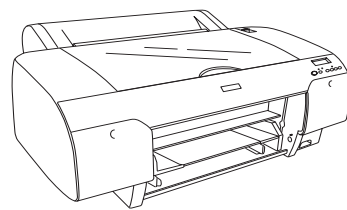
De printer monteren

De inhoud van de verpakking controleren

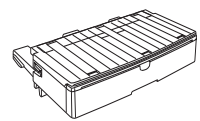
Controleer of alle getoonde onderdelen aanwezig zijn en niet zijn beschadigd.

Opmerking:

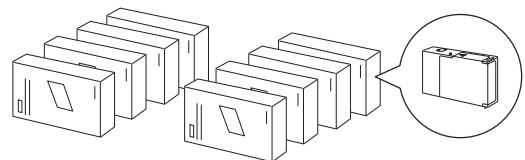
De inhoud van de printerdoos kan per land verschillen.



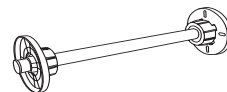
Printer



Papierlade



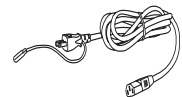
Cartridges



Papierrolhouder en grijze opzetstukken voor papierrollen met een kern van 3 inch



Afstandstuk

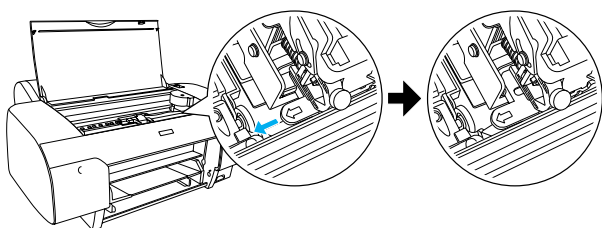


Netsnoer

Beschermingsmateriaal verwijderen

Ter voorkoming van transportschade is de printer verpakt met een aantal stukken beschermingsmateriaal. Verwijder dit materiaal van de printer.

Ook moet u de printkop ontgrendelen. Dit doet u door aan de groene tab links naast de printkop te trekken.



De printer installeren

Het netsnoer aansluiten

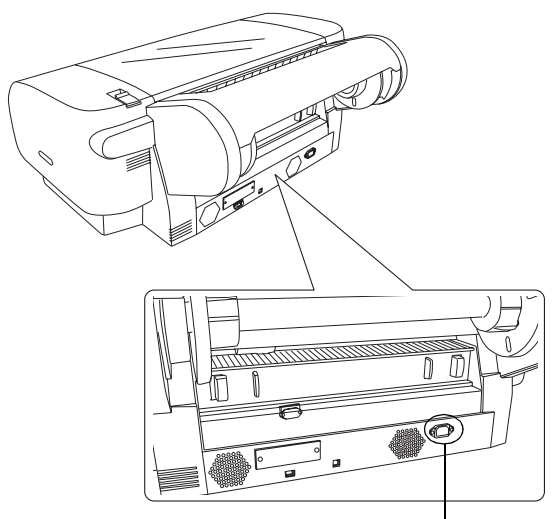
1. Raadpleeg het etiket op de achterzijde van de printer om na te gaan of het door de printer vereiste voltage overeenkomt met dat van de wandcontactdoos die u gebruikt. Controleer ook of u de juiste voedingskabel gebruikt voor het type voeding.



Let op:

Het voltage waarop de printer werkt, kan niet worden gewijzigd. Als het voltage van de printer en dat van de wandcontactdoos niet overeenstemmen, mag u het netsnoer niet in het stopcontact steken. Neem contact op met uw leverancier.

2. Sluit het netsnoer aan op de netaansluiting achter op de printer.



Netsnoeraansluiting

3. Sluit het netsnoer aan op een op de juiste wijze geaarde wandcontactdoos.

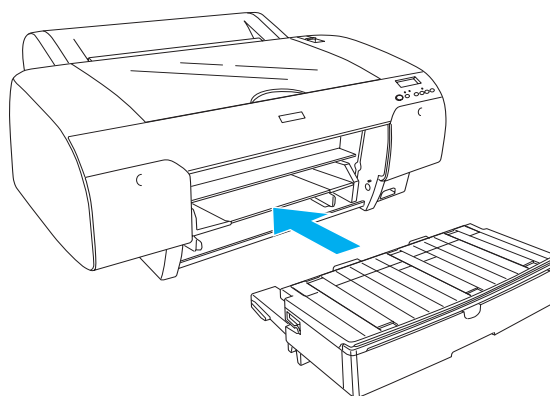


Let op:

Gebruik geen stopcontact dat kan worden in- en uitgeschakeld met een automatische tijdklok of een wandschakelaar. Anders kan ongewild de printer worden uitgeschakeld en kan er schade ontstaan aan uw printer.

De papierlade installeren

Steek de papierlade in de daarvoor bestemde openingen aan de voorzijde van de printer.



De cartridges installeren



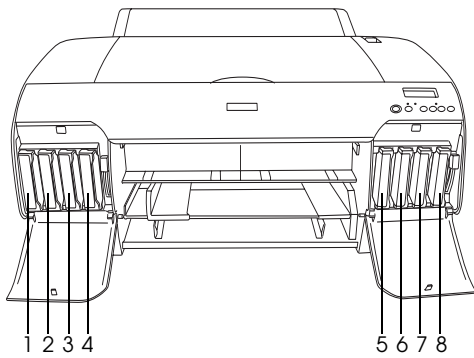
Waarschuwing:

De cartridges zijn gesloten eenheden. Bij normaal gebruik zal er geen inkt uit de cartridges lekken. Als u toch inkt op uw handen krijgt, wast u deze grondig met water en zeep. Als u inkt in uw ogen krijgt, moet u deze onmiddellijk spoelen met water.

Opmerking:

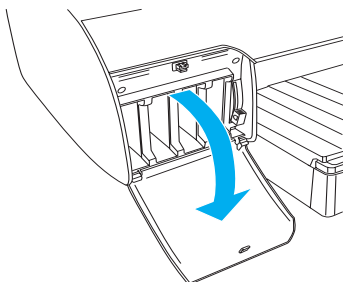
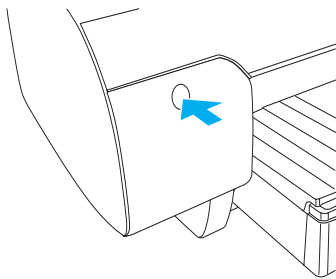
- ❑ De bij de printer geleverde cartridges zijn alleen bedoeld om de printer de eerste keer volledig te laden met inkt.
- ❑ Hiervoor is veel inkt nodig. Dit betekent dat u de cartridges gauw zult moeten vervangen.
- ❑ Het laden van de inkt duurt ongeveer 8 minuten.
- ❑ De UltraChrome-cartridges voor de Stylus Pro 7600/9600 zijn ook geschikt voor deze printer.

- ❑ *Elke sleuf kan een bepaalde kleur inkt bevatten. Zorg ervoor dat u de juiste cartridge in de juiste sleuf plaatst, afhankelijk van de gekozen inktmodus.*

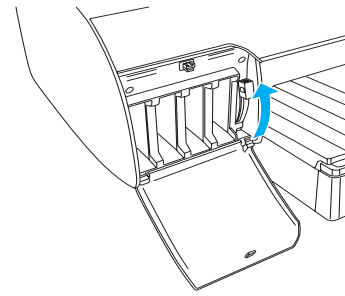


Nr.	Fotokwaliteitsinkt	Inkinstelling voor hoge snelheid
#1	Matzwart	Matzwart
#2	Cyaan	Cyaan
#3	Magenta	Magenta
#4	Geel	Geel
#5	Fotozwart	Matzwart
#6	Lichtcyaan	Cyaan
#7	Lichtmagenta	Magenta
#8	Lichtzwart	Geel

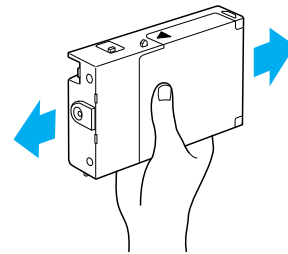
1. Zet de printer aan door op de aan-uitknop te drukken. Na enige tijd verschijnt **NO INK CRTG** op het LCD-display.
2. Open de klep van het inktcompartiment door erop te duwen.



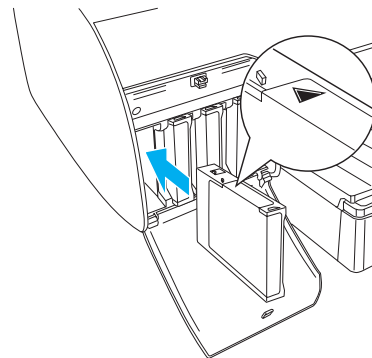
3. Breng de inkthendels omhoog.



4. Neem een cartridge uit de verpakking en schud de cartridge voorzichtig.

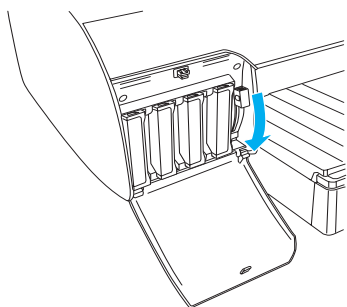


5. Houd de cartridge vast met het pijltje naar boven en naar de achterkant van de printer gericht en druk de cartridge in de sleuf.



6. Herhaal stap 4 en 5 voor de overige zeven cartridges.

7. Breng de inkthendel omlaag wanneer u alle cartridges in hun sleuf hebt gestoken. De printer begint met het laden van de inkt.



8. Na circa 2 minuten verschijnen berichten over de inkthendel op het LCD-display. Wanneer een bericht op het LCD-display verschijnt, brengt u de inkthendel omhoog of omlaag (afhankelijk van het bericht). READY moet nu op het LCD-display worden weergegeven.



Let op:

Doe het volgende nooit terwijl het pauselampje knippert, anders kan de printer beschadigd raken.

- De printer uitzetten.
- De bovenste kap openen.
- De achterste kap verwijderen.
- De papierhendel ontgrendelen.
- De cartridges verwijderen.
- De onderhoudscassette verwijderen.
- De stekker uit het stopcontact halen.

9. Wanneer READY op het LCD-display verschijnt, is het laden van de inkt voltooid. Sluit de klep van de inktcompartimenten.

Opmerking:

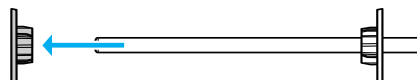
Sluit de kleppen van de inktcompartimenten niet als u een cartridge van 220 ml hebt geïnstalleerd.

Een papierrol laden

De papierrol op de houder plaatsen

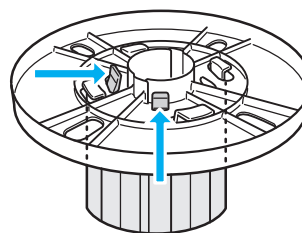
Voer bij het plaatsen van de rol op de houder de onderstaande stappen uit.

1. Schuif de verwijderbare flens van het uiteinde van de houder.



2. Voor een papierrol met een kern van 3 inch laat u de grijze opzetstukken zitten.

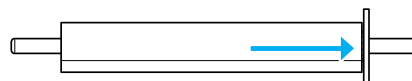
Voor een papierrol met een kern van 2 inch haalt u de grijze opzetstukken van de houder.



Opmerking:

Bewaars ze op een veilige plaats voor toekomstig gebruik.

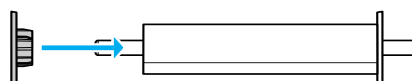
3. Leg de papierrol zo op een vlak oppervlak dat afrollen niet mogelijk is. Schuif de papierrol op de houder en over de flens totdat de rol vastklikt.



Opmerking:

Zet de houder niet rechtop wanneer u de papierrol aanbrengt. Hierdoor kan het papier scheef worden ingevoerd.

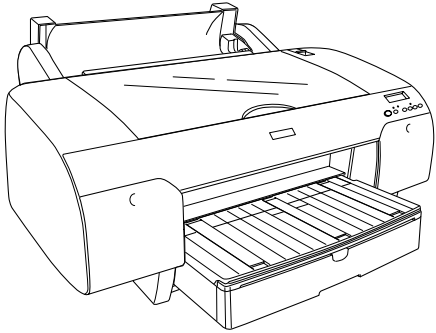
4. Schuif de verwijderbare flens (die u bij stap 1 hebt verwijderd) terug op de houder en in het uiteinde van de papierrol totdat hij vastzit.



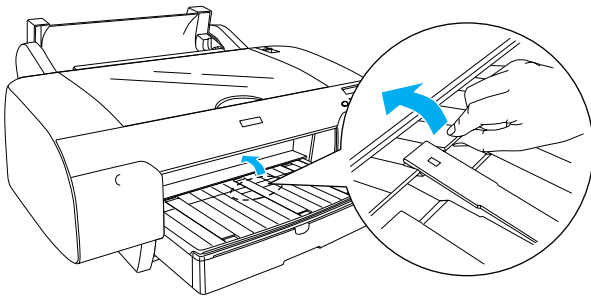
De houder in de printer plaatsen

Voer de onderstaande stappen uit om de houder met papierrol in de printer te plaatsen.

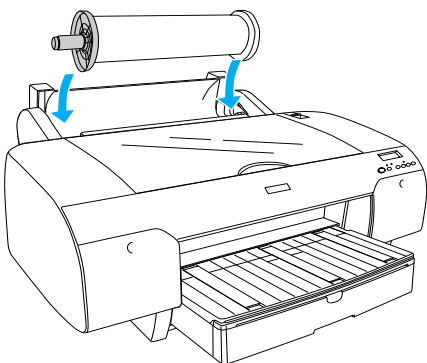
1. Open de kap van de papierrol.



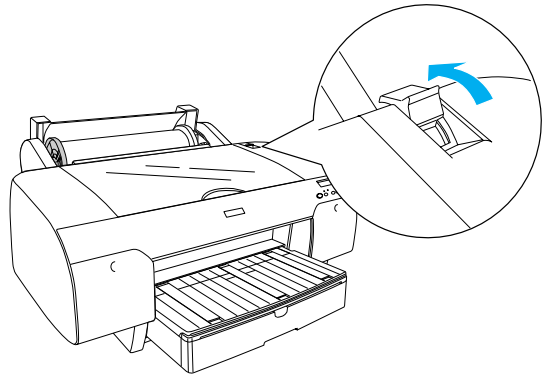
2. Klap de papierrolondersteuning omhoog.



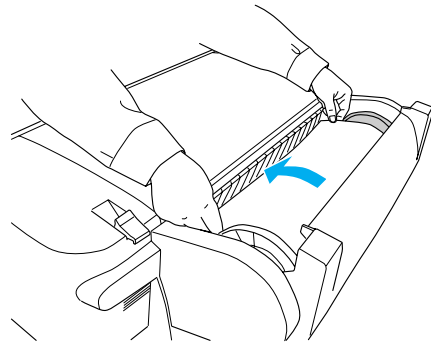
3. Controleer of de zwarte verwijderbare flens goed vastzit in het uiteinde van de papierrol.
4. Houd de houder vast met de zwarte verwijderbare flens aan de linkerkant. Plaats de houder nu in de daarvoor bestemde uitsparingen boven op de printer.



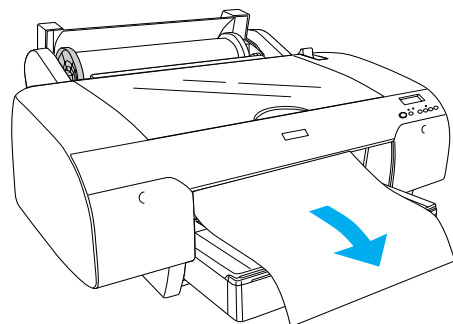
5. Ontgrendel de papierhendel.



6. Houd beide zijden van het papier vast en steek het papier in de invoersleuf.



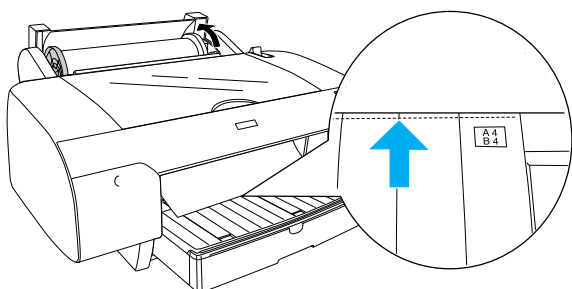
7. Trek het papier naar beneden tot het over de papierlade hangt.



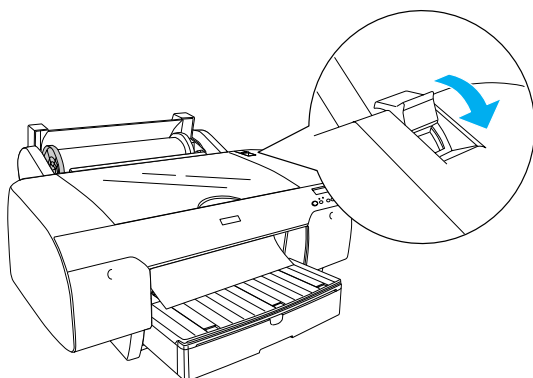
Opmerking:

Als u dun papier laadt, drukt u op de papiertoevoerknop ∇ om de zuigdruk te verminderen. Als u dik en gekruld papier laadt, druk dan op de papiertoevoerknop \wedge om de zuigdruk te verhogen.

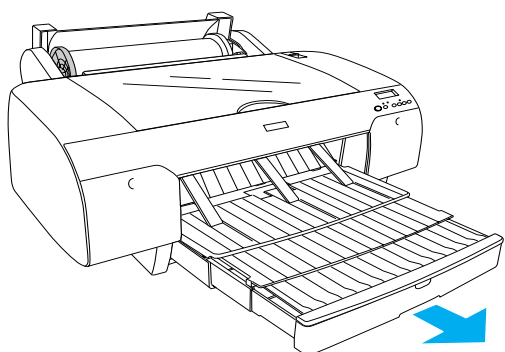
8. Houd zowel de vaste als verwijderbare flenzen vast en wikkel het papier weer op tot de lijn waarbij A4/B4 staat.



9. Vergrendel de papierhendel. Het papier gaat automatisch naar de afdrukpositie.



10. Trek de papierlade en de kap van de papierlade zo ver uit als nodig is voor het papierformaat.



11. Sluit de kap van de papierrol.

12. Druk op de papierbronknop < en selecteer Roll Auto Cut On  op het LCD-display.

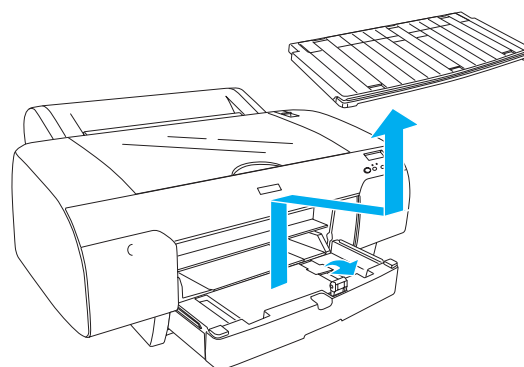
Losse vellen laden

Voer de onderstaande stappen uit om de losse vellen afdruk materiaal in de papierlade te plaatsen.

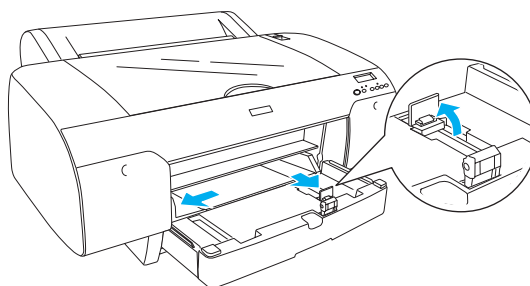
Opmerking:

In dit gedeelte wordt het laden van losse vellen kleiner dan A3-formaat beschreven. Als u papier van A3-formaat of groter wilt laden of als u meer informatie wilt over het werken met papier, zie dan het gedeelte "Papier gebruiken" in de gebruikershandleiding, die deel uitmaakt van de printersoftware. U vindt deze software op de EPSON STYLUS PRO 4000-cd-rom die bij de printer is geleverd.

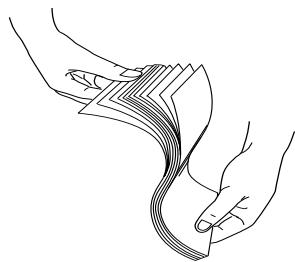
1. Controleer of de printer aanstaat en READY is.
2. Open de kap van de papierlade en trek de rol van de papiergeleider uit.



3. Breng de papiergeleider omhoog en schuif de zijgeleider zo ver mogelijk naar links.

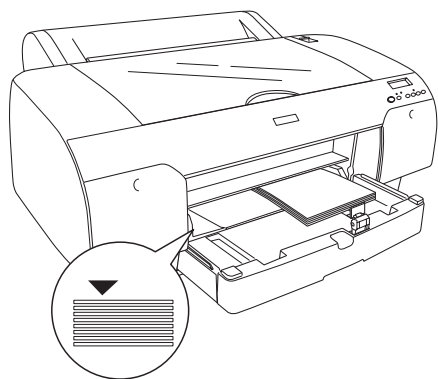


4. Waaier een stapel papier los en tik de stapel recht op een vlakke ondergrond.



Gekruld papier moet u eerst gladstrijken voordat u het laadt. Als u de krul er niet goed uit krijgt en het papier vaak vastloopt, gebruik het dan niet.

5. Verwijder eventueel stof uit lade. Stof kan de afdrukkwaliteit verminderen.
6. Laad de vellen met de afdrukszijde naar beneden en de rechterkant van het papier tegen de rechterkant van de papierlade.



Opmerking:

- ❑ Plaats het papier altijd in staande richting.
- ❑ Zorg ervoor dat de vellen plat op de bodem van de lade liggen en leg de rand van het papier goed in de rechterbinnenhoek van de papierlade. Anders loopt u het risico dat de afgedrukte pagina's niet goed worden uitgelijnd.

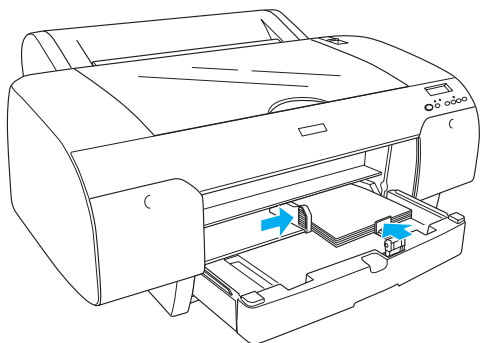
- ❑ Hoeveel papier er in de papierlade past, hangt af van het gebruikte afdruk materiaal en formaat.

De papierlade biedt plaats aan maximaal 250 vellen gewoon papier van 64 g/m². Laat het papier niet boven de pijl aan de binnenkant van de rechterzijgeleider komen.

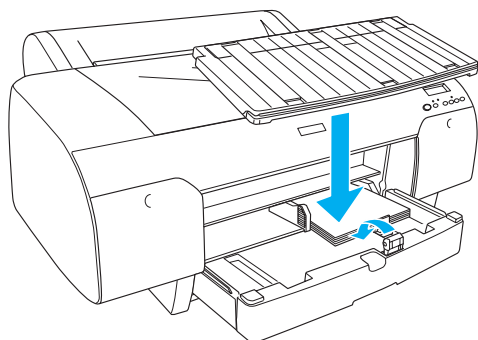
Zie de volgende tabel voor meer informatie over de laadcapaciteit van speciaal afdruk materiaal van Epson.

Speciaal afdruk materiaal van Epson	Formaat	Capaciteit papierlade
EPSON Premium Semigloss Photo Paper	A4	100
	A3	50
	Super A3	50
	Super B	50
EPSON Luster Photo Paper	LTR	100
	A3	50
	Super B	50
EPSON New Photo Quality Ink Jet Paper	A4	200
	A3	100
	Super A3/B	100
	A2	50
	LTR	200
EPSON Proofing Paper Semimatte	Super A3	50
EPSON Archival Matte Paper	A4	100
	LTR	100
	A3	50
	Super A3	50
EPSON Watercolor Paper-Radiant White	Super A3	20
	Super B	20
EPSON Bright White Inkjet Paper	A4	100

7. Pas de papiergeleider en zijgeleider aan het papierformaat aan.



8. Klap de rol van de papiergeleider omlaag en breng de kap van de papierlade weer op zijn plaats.



Opmerking:

Zorg ervoor dat de papierrolondersteuning niet omhoog staat.

9. Druk op de papierbronknop < en selecteer Sheet op het LCD-display.

De printer aansluiten op de computer

Welke interface u kunt gebruiken hangt af van de gebruikte versie van het besturingssysteem Microsoft® Windows® of Apple® Macintosh®:

USB-interface:

Windows XP, Me, 98 en 2000
Mac OS 8.6 tot 9.x
Mac OS X

IEEE1394-interface:

Windows XP, Me en 2000
Mac OS 8.6 tot 9.x
Mac OS X

Ethernet-interface (optie):

Windows XP, Me, 98, 2000, NT 4.0

Mac OS 8.6 tot 9.x

Mac OS X

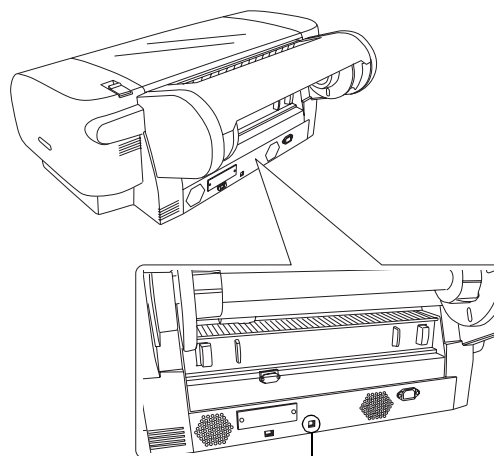
De ingebouwde USB-interface gebruiken

Voor aansluiting van de printer op een USB-poort hebt u een gewone afgeschermd USB-kabel nodig. Voer de onderstaande stappen uit om de printer op de computer aan te sluiten via de ingebouwde USB-interface.

Opmerking:

Wanneer u een verkeerde kabel gebruikt of tussen de printer en de computer nog andere randapparatuur aansluit, kan de verbinding onstabiel worden.

1. Zorg ervoor dat zowel de printer als de computer uitstaat.
2. Steek de USB-kabel in de printer.



USB-aansluiting

Opmerking:

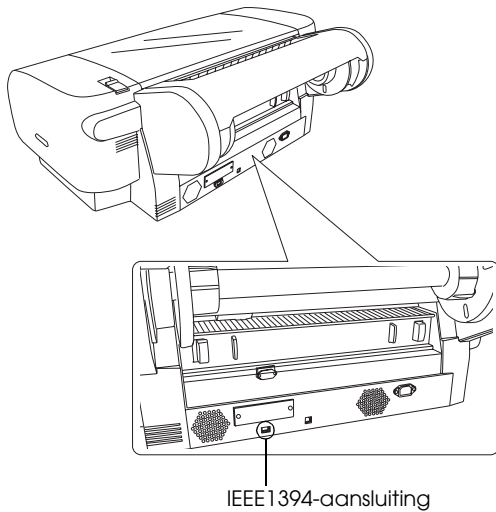
Wanneer de kabel een aparte aardingsdraad heeft, zet u deze draad vast met de schroef onder de connector.

3. Steek het andere uiteinde van de kabel in de USB-poort van de computer.

De ingebouwde IEEE1394-interface gebruiken

Voer de onderstaande stappen uit om de printer op de computer aan te sluiten via de geïnstalleerde IEEE1394-interfacekaart.

1. Zorg ervoor dat zowel de printer als de computer uitstaat.
2. Steek een compatibele interfacekabel in de printer.



3. Steek het andere uiteinde van de kabel in de IEEE1394-aansluiting van de computer.

Zie "De printersoftware en EPSON Printer Service Utility 2 installeren" op pagina 13, nadat u de printer en computer met elkaar hebt verbonden via de IEEE1394-interface.

De apart verkrijgbare interfacekaart gebruiken

Met de volgende als optie verkrijgbare Ethernet-interfacekaart kunt u de printer gebruiken in een netwerk. De Ethernet-interfacekaart detecteert zelf het juiste netwerkprotocol. U kunt dus afdrucken onder Windows XP, Me, 98, 2000 en NT 4.0, of onder Mac OS 8.6 tot 9.x en Mac OS X in een AppleTalk-netwerk.

EpsonNet 10/100 Base Tx
High Speed Int. Print Server

C12C82405*

Opmerking:

De asterisk (*) staat voor het laatste cijfer van het productnummer, dat van land tot land verschilt.

De apart verkrijgbare interfacekaart installeren

Voer de onderstaande stappen uit om de als optie verkrijgbare interfacekaart te installeren.

Opmerking:

Zie de documentatie die bij de als optie verkrijgbare interfacekaart is geleverd voor meer informatie over de installatie, voordat u de kaart installeert.

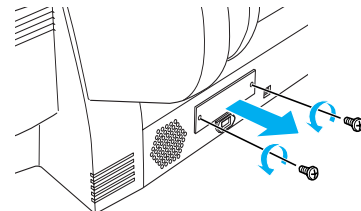
1. Zorg ervoor dat zowel de printer als de computer uitstaat.
2. Zorg ervoor dat het netsnoer niet meer in de wandcontactdoos zit.



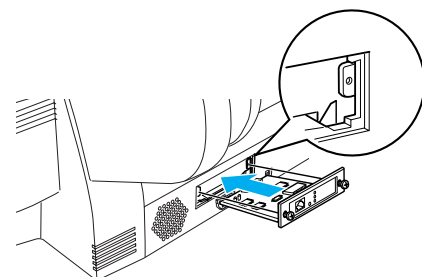
Let op:

Installeer de interfacekaart niet wanneer de printer is aangesloten op een wandcontactdoos. Hierdoor kan de printer beschadigd raken.

3. Maak de interfacekabel los, indien nodig.
4. Verwijder met een kruiskopschroevendraaier de twee schroeven van het plaatje dat de sleuf voor de interfacekaart afdekt en verwijder het plaatje. Bewaar de schroeven voor het geval u het afdekplaatje later opnieuw wilt aanbrengen.



5. Schuif de interfacekaart door de daarvoor bestemde sleuven aan beide zijden van het interfacecompartiment. Druk de kaart stevig vast, zodat de connector aan de achterzijde van de interfacekaart goed contact maakt met de printer.



Opmerking:

Afhankelijk van de interfacekaart die u gebruikt, kan de kaart iets naar buiten steken.

De printersoftware en EPSON Printer Service Utility 2 installeren

Nadat u de printer hebt aangesloten op de computer, dient u de software te installeren die met de printer wordt meegeleverd op de cd-rom getiteld Printersoftware voor de EPSON STYLUS PRO 4000.

Tijdens de installatie van de printersoftware kunt u ook EPSON Printer Service Utility 2 installeren.

EPSON Printer Service Utility 2 biedt diverse mogelijkheden voor het gebruik van de printer, zodat altijd de beste afdrukkwaliteit wordt bereikt op de verschillende afdrukmaterialen. Met dit hulpprogramma kan ook informatie over de printer worden opgevraagd of een update van de firmware in de printer worden geïnstalleerd.

Opmerking:

EPSON Printer Service Utility 2 is niet beschikbaar voor Mac OS X.

Voor Windows

Voer de onderstaande stappen uit om de printersoftware te installeren.

1. Zorg ervoor dat de printer uitstaat.
2. Plaats de cd-rom met EPSON STYLUS PRO 4000-printersoftware (deze cd-rom is bij de printer geleverd) in de cd-romlezer. Het dialoogvenster van het installatieprogramma verschijnt.
3. Kies uw printer in het venster dat wordt getoond en klik op het pijltje naar rechts.
4. Dubbelklik op Installeer Software.
5. Als u EPSON Printer Service Utility 2 wilt installeren, klikt u op Geavanceerd en schakelt u het selectievakje EPSON Printer Service Utility 2 in.

Maak de selectie ongedaan als u deze software juist niet wilt installeren.

6. Klik vervolgens op Installeer in het dialoogvenster dat verschijnt om de installatie van de printersoftware te starten.

7. Volg de instructies op het scherm.

Opmerking:

Als tijdens de installatie een bericht over Windows-compatibiliteit verschijnt, klikt u op Toch doorgaan om de installatie voor te zetten.

Voor Mac OS 8.6 tot 9.x

Voer de onderstaande stappen uit om de printersoftware te installeren.



Let op:

Schakel alle antivirusprogramma's uit voordat u de printersoftware installeert.

1. Zorg ervoor dat de printer uitstaat.
2. Plaats de cd-rom met EPSON STYLUS PRO 4000-printersoftware (deze cd-rom is bij de printer geleverd) in de cd-romlezer. De cd-rom met Epson-printersoftware wordt automatisch geopend.
3. Dubbelklik op het pictogram EPSON.
4. Kies uw printer in het venster dat wordt getoond en dubbelklik op het pictogram van uw printer.
5. Als u EPSON Printer Service Utility 2 wilt installeren, klikt u op Geavanceerd en schakelt u het selectievakje EPSON Printer Service Utility 2 in.

Maak de selectie ongedaan als u deze software juist niet wilt installeren.
6. Dubbelklik op Installeer Software.
7. Klik vervolgens op Installeer in het dialoogvenster dat verschijnt om de installatie van de printersoftware te starten.
8. Volg de instructies op het scherm.
9. Zet de printer aan.

De Kiezer (Chooser) gebruiken om de printer te selecteren

Nadat u de printersoftware op uw computer hebt geïnstalleerd, dient u de Kiezer (Chooser) te openen en uw printer te selecteren. U moet een printer selecteren wanneer u deze voor het eerst in gebruik neemt en wanneer u een andere printer wilt gebruiken. Uw computer gebruikt voor het afdrukken altijd de printer die u het laatst hebt geselecteerd.

1. Selecteer de Kiezer (Chooser) uit het Apple-menu. Klik vervolgens op het pictogram van uw printer en op de poort waarop de printer is aangesloten.
2. Voor gebruikers van de USB-interface: klik op het pictogram van uw printer en op de poort waarop de printer is aangesloten. Voor gebruikers van de IEEE1394-interface: klik op het pictogram van uw printer en op de FireWire-poort waarop de printer is aangesloten.
3. Schakel de optie Afdrukken op de achtergrond (Background Printing) in of uit.

Wanneer afdrukken op de achtergrond is ingeschakeld, kunt u uw Macintosh blijven gebruiken terwijl een afdruktaak wordt voorbereid. Om het hulpprogramma EPSON Monitor IV te kunnen gebruiken voor het beheren van afdruktaken, moet afdrukken op de achtergrond zijn ingeschakeld.

4. Sluit de Kiezer (Chooser).

Opmerking voor gebruikers van de Inktinstelling voor hoge snelheid:

Herhaal stap 1 tot 4 om de printerdriver de juiste cartridges te laten controleren.

Voor Mac OS X

Voer de onderstaande stappen uit om de printersoftware te installeren.



Let op:

Schakel alle antivirusprogramma's uit voordat u de printersoftware installeert.

1. Zorg ervoor dat de printer uitstaat.

2. Plaats de cd-rom met EPSON STYLUS PRO 4000-printersoftware (deze cd-rom is bij de printer geleverd) in de cd-romlezer. De cd-rom met Epson-printersoftware wordt automatisch geopend.
3. Dubbelklik op de map Mac OS X en dubbelklik vervolgens op het pictogram Spro4000_16a.pkg in deze map.

Opmerking:

Als het autorisatievenster wordt weergegeven, klikt u op het sleutelpictogram, voert u de naam en het wachtwoord van de beheerder in, klikt u op OK en vervolgens op Ga door (Continue).

4. Volg de instructies op het scherm om de printersoftware te installeren.
5. Zet de printer aan.

Uw printer selecteren

Nadat u de printersoftware op uw computer hebt geïnstalleerd, moet u uw printer selecteren. U moet een printer selecteren wanneer u deze voor het eerst in gebruik neemt en wanneer u een andere printer wilt gebruiken. Uw computer gebruikt voor het afdrukken altijd de printer die u het laatst hebt geselecteerd.

1. Dubbelklik op Macintosh HD (standaardnaam van de vaste schijf).
2. Dubbelklik op de programmamap.
3. Dubbelklik op de map met hulpprogramma's.
4. Dubbelklik op het pictogram Afdrukbeheer (Print Center).
5. Klik op Voeg printer toe (Add Printer).
6. Selecteer de interface die wordt gebruikt voor de verbinding tussen printer en computer.
7. Selecteer Spro4000: (papiertype)-(margetype).
8. Klik op Voeg toe (Add).

De gebruikershandleidingen

Wat nu?

Nadat u de installatie van de hardware en de driver hebt voltooid, vindt u in de *gebruikershandleiding* gedetailleerde informatie over de functies van de printer, het onderhoud, het oplossen van problemen, technische specificaties en aanvullende producten.

De gebruikershandleidingen

In de gebruikershandleiding vindt u gedetailleerde instructies voor het gebruik van de printer en informatie over het gebruik van aanvullende producten. U kunt deze handleiding rechtstreeks raadplegen vanaf de cd-rom met EPSON STYLUS PRO 4000-printersoftware. Installeren op de computer en weergeven vanaf de vaste schijf is echter ook mogelijk.

Opmerking:

Microsoft Internet Explorer 4.0 of hoger, of Netscape Navigator 4.0 of hoger, moet op de computer zijn geïnstalleerd om de online-handleiding te kunnen lezen.

Voor Windows

Voer de onderstaande stappen uit om de gebruikershandleiding weer te geven of te installeren.

1. Plaats de cd-rom met EPSON STYLUS PRO 4000-printersoftware (deze cd-rom is bij de printer geleverd) in de cd-romlezer. Het dialoogvenster van het installatieprogramma verschijnt.
2. Kies uw printer in het venster dat wordt getoond en klik op het pijltje naar rechts.
3. Klik op Gebruikershandleidingen en vervolgens op het pijltje naar rechts.
4. Klik op Gebruikershandleiding weergeven om deze handleiding te openen. Als u de gebruikershandleiding op uw computer wilt installeren, klikt u op Gebruikershandleiding installeren.

Voor Mac OS 8.6 tot 9.x

Voer de onderstaande stappen uit om de gebruikershandleiding weer te geven of te installeren.

1. Plaats de cd-rom met EPSON STYLUS PRO 4000-printersoftware (deze cd-rom is bij de printer geleverd) in de cd-romlezer. Het dialoogvenster van het installatieprogramma verschijnt.
2. Kies uw printer in het venster dat wordt getoond en klik op het pijltje naar rechts.
3. Klik op Gebruikershandleidingen en vervolgens op het pijltje naar rechts.
4. Klik op Gebruikershandleiding weergeven om deze handleiding te openen. Als u de gebruikershandleiding op uw computer wilt installeren, klikt u op Gebruikershandleiding installeren.

Voor Mac OS X

Voer de onderstaande stappen uit om de gebruikershandleiding weer te geven.

1. Plaats de cd-rom met EPSON STYLUS PRO 4000-printersoftware (deze cd-rom is bij de printer geleverd) in de cd-romlezer. Het dialoogvenster van het installatieprogramma verschijnt.
2. Dubbelklik op de map Nederlands om deze te openen.
3. Dubbelklik op het pictogram van uw printer.
4. Dubbelklik op de map Gebruikershandleidingen om deze te openen.
5. Dubbelklik op de map Ref_G om deze te openen.
6. Dubbelklik op INDEX.HTM. De gebruikershandleiding wordt geopend.

