

**EPSON®**

**EPSON STYLUS™ PRO 4000**

# ***Installasjonshåndbok***

---

Sikkerhetsinstruksjoner .....	1
Montere skriveren .....	2
Installere skriveren .....	3
Koble skriveren til datamaskinen .....	9
Installere skriverprogramvaren og EPSON Printer Service Utility 2 .....	11
Bruke brukerhåndbøkene .....	12

Med enerett. Ingen del av denne håndboken kan reproduseres, lagres i et gjenfinningssystem eller overføres i noen form eller på noen måte, elektronisk, mekanisk, ved fotokopiering, innspilling eller på annen måte, uten skriftlig forhåndstillatelse fra Seiko Epson Corporation. Informasjonen i denne håndboken er utarbeidet til bruk bare med denne Epson-skriveren. Epson er ikke ansvarlig for bruk av denne informasjonen i forhold til andre skrivere.

Verken Seiko Epson Corporation eller selskapets samarbeidspartnere skal være ansvarlige overfor kjøperen av dette produktet eller en tredjepart for skader, tap, kostnader eller utgifter som påføres kjøperen eller tredjeparten som et resultat av: Ulykke, feil bruk eller misbruk av dette produktet, eller uautorisert endring, reparasjon eller omarbeiding av dette produktet, eller (unntatt i USA) manglende overholdelse av Seiko Epson Corporations bruks- og vedlikeholdsinstruksjoner.

Seiko Epson Corporation skal ikke være ansvarlig for skader eller problemer som oppstår som følge av bruk av tilleggsutstyr eller forbruksartikler, unntatt det som er definert som originale EPSON-produkter eller godkjente EPSON-produkter av Seiko Epson Corporation.

Seiko Epson Corporation skal ikke være ansvarlige for skader som følger av elektromagnetisk interferens som oppstår ved bruk av andre grensesnittkabler enn de som er definert som godkjente EPSON-produkter av Seiko Epson Corporation.

EPSON og EPSON STYLUS er varemerker for Seiko Epson Corporation.

Microsoft og Windows er registrerte varemerker for Microsoft Corporation.

Apple og Macintosh er registrerte varemerker for Apple Computer, Inc.

*Generell merknad: Andre produktnavn i denne håndboken er bare brukt til identifikasjonsformål, og kan være varemerker for sine respektive eierselskaper. EPSON fraskriver seg alle rettigheter til disse merkene.*

Copyright © 2003 Seiko Epson Corporation, Nagano, Japan.

## Sikkerhetsinstruksjoner

Les alle disse instruksjonene før du tar i bruk skriveren. Følg også alle advarsler og instruksjoner som er merket på skriveren.

### Advarsler, forholdsregler og merknader



**Advarsler** må følges nøye for å unngå fysiske skader.

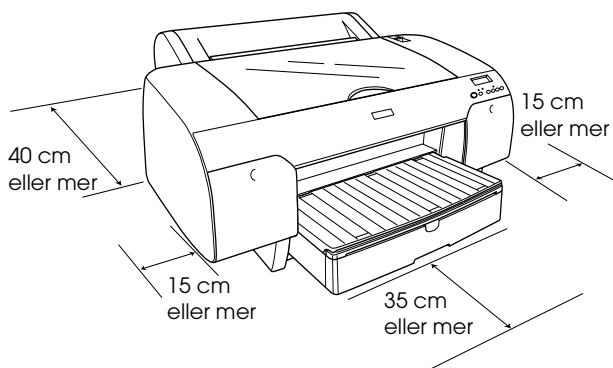


**Forholdsregler** må overholdes for å unngå skader på utstyret.

**Merknader** inneholder viktig informasjon og nyttige tips om bruken av skriveren.

### Velge hvor skriveren skal plasseres

- ❑ Plasser skriveren på en jevn og stabil flate som er større enn skriveren. Skriveren vil ikke fungere som den skal hvis den ikke står plant.



- ❑ Unngå steder som er utsatt for raske svingninger i temperatur og luftfuktighet. Unngå også å plassere skriveren i direkte sollys, sterkt lys eller nær varmekilder.
- ❑ Unngå steder som er utsatt for støt og vibrasjoner.
- ❑ Ikke plasser skriveren på steder med mye støv.
- ❑ Plasser skriveren nær en stikkontakt der det er enkelt å trekke ut støpselet.
- ❑ Hvis du bruker et skrivebord, må det tåle en vekt på 50 kg.

### Installere skriveren

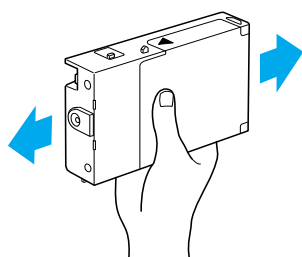
- ❑ Bruk bare den typen strømkilde som er angitt på skriveretiketten.
- ❑ Bruk bare den strømkabelen som leveres med skriveren. Hvis du bruker en annen kabel, kan det føre til brann eller elektriske støt.
- ❑ Strømkabelen er bare ment for bruk med dette produktet. Hvis du bruker annet utstyr, kan det føre til brann eller elektriske støt.
- ❑ Ikke bruk en skadet eller slitt strømkabel.
- ❑ Hvis du bruker en skjøteledning, må du kontrollere at den totale ampereverdien for enhetene som er koblet til skjøteledningen, ikke overstiger ledningens ampereverdi. Kontroller også at den totale ampereverdien for alle enhetene som er koblet til stikkontakten, ikke overstiger stikkontaktens ampereverdi.
- ❑ Åpningene i skriverkabinettet må ikke blokkeres eller tildekkes.

### Bruke skriveren

- ❑ Du må ikke stikke hånden inn i skriveren eller berøre blekkpatronene under utskrift.
- ❑ Du må ikke flytte skriverhodet med hendene. Det kan skade skriveren.
- ❑ Ikke før inn gjenstander gjennom åpningene. Vær forsiktig så du ikke søler væske på skriveren.
- ❑ Ikke prøv å utføre service på skriveren selv.
- ❑ Koble fra skriveren, og overlatt servicearbeidet til kvalifisert personell i følgende situasjoner: Strømkabelen eller støpselet er skadet, væske har kommet inn i skriveren, skriveren er mistet i gulvet eller kabinettet er skadet, skriveren fungerer ikke som normalt eller viser en betydelig ytelsesendring.

## Håndtere blekkpatroner

- ❑ Pass på at barn ikke drikker fra eller kommer i kontakt med patronene.
- ❑ Blekkpatroner bør oppbevares på et kjølig, mørkt sted.
- ❑ Hvis du får blekk på huden, må du vaske det av med såpe og vann. Hvis du får blekk i øynene, må du umiddelbart skylle dem med vann.
- ❑ Rist blekkpatronen forsiktig før du installerer den.



### Forholdsregel:

Du må ikke riste patroner som har vært installert tidligere.

- ❑ Du må ikke bruke en blekkpatron etter utløpsdatoen som står på emballasjen.
- ❑ En blekkpatron bør helst brukes opp i løpet av seks måneder etter installasjon for å oppnå best resultat.
- ❑ Du må ikke demontere eller etterfylle blekkpatroner. Dette kan skade skriverhodet.
- ❑ Ikke berør blekktilførselsporten eller området rundt. Du må heller ikke ta på den grønne IC-brikken på siden av blekkpatronen. Dette kan ha innvirkning på normal bruk og utskrift.

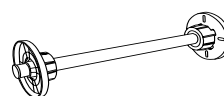
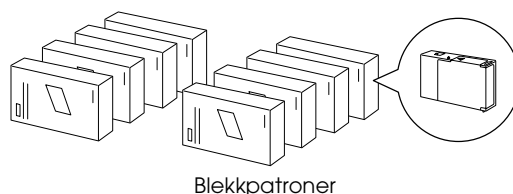
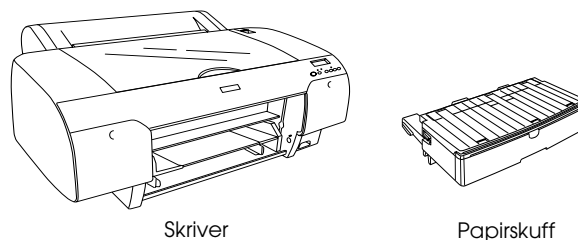
## Montere skriveren

### Kontroller innholdet

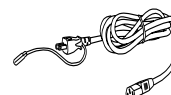
Kontroller at du har fått alle delene som vises nedenfor, og at de ikke er skadet.

#### Obs!

Innholdet i skriveresken varierer fra sted til sted.



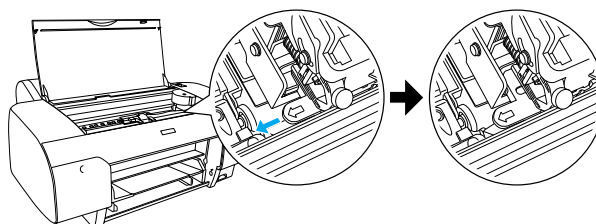
Papirullspole og grå fester for papirull med 3-tommers kjerne



### Fjerne beskyttelsesemballasjen

For å hindre skade under transport, er det brukt flere deler med beskyttelsesemballasje på skriveren. Fjern all beskyttelsesemballasje fra skriveren.

Du må også låse opp skrivehodet ved å dra i den grønne tappen til venstre for skrivehodet.



## Installere skriveren

### Koble til strømkabelen

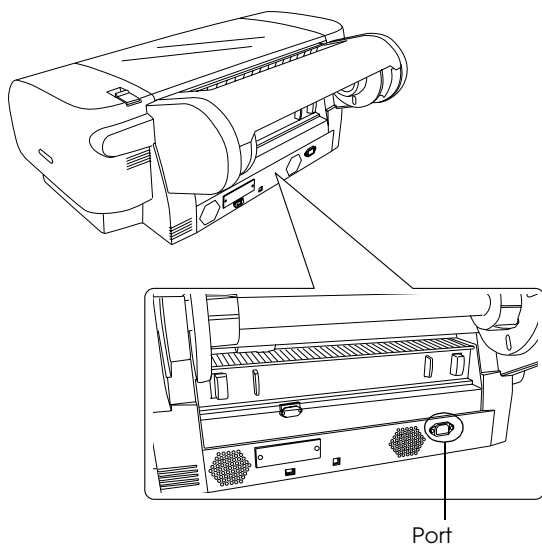
1. Kontroller etiketten på baksiden av skriveren for å forsikre deg om at strømuttaket du bruker har riktig spenning. Du må også kontrollere at du bruker riktig strømkabel for strømkilden.



#### **Forholdsregel:**

Det er ikke mulig å endre spenningen for skriveren. Hvis den angitte spenningen ikke stemmer med spenningen for uttaket du bruker, må du ikke koble til strømkabelen, men kontakte forhandleren for å få hjelp.

2. Koble strømkabelen til porten på baksiden av skriveren.



3. Koble strømkabelen til en jordet stikkontakt.

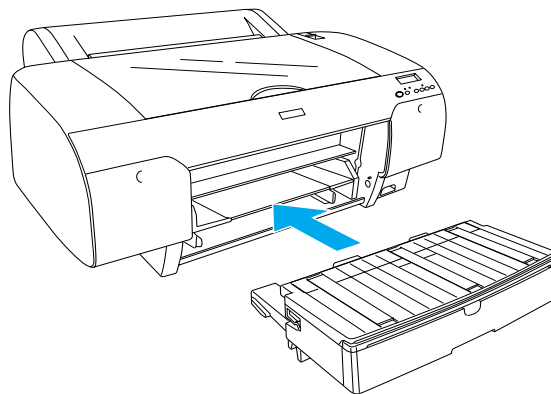


#### **Forholdsregel:**

Du må ikke bruke en stikkontakt som styres av en automatisk tidtaker eller en veggbryter. Dette kan føre til at skriveren slår seg av eller påføres skade.

### Installere papirskuffen

Sett inn papirskuffen i åpningen på fremsiden av skriveren.



### Installere blekkpatronene



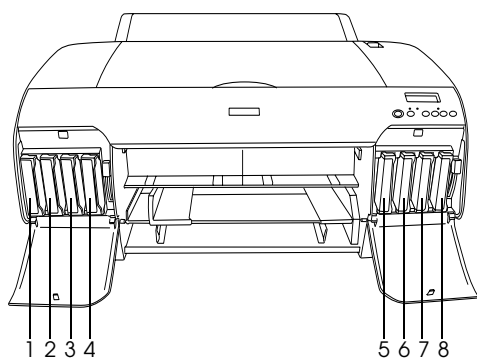
#### **Advarsel:**

Blekkpatronene er selvstendige enheter. Ved normal bruk vil det ikke lekke blekk fra patronene. Hvis du får blekk på hendene, må du vaske dem grundig med såpe og vann. Hvis du får blekk i øynene, må du umiddelbart skylle dem med vann.

#### **Obs!**

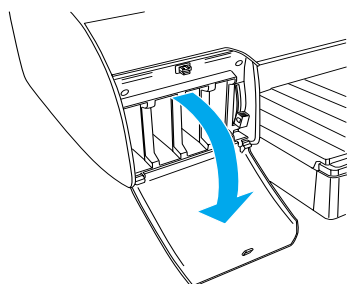
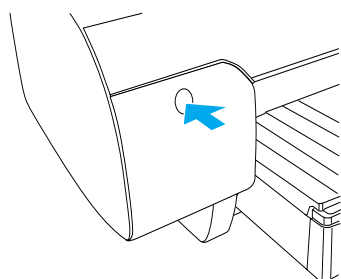
- Blekkpatronene som leveres med skriveren, er bare til den første blekkfyllingen.
- Siden den første blekkfyllingen bruker store mengder blekk, må du kanskje bytte ut blekkpatronene ganske snart.
- Den første blekkfyllingen tar cirka 8 minutter.
- Du kan også bruke UltraChrome-blekkpatronene for Stylus Pro 7600/9600 med denne skriveren.

- ❑ Hvert spor er til en bestemt blekkfarge. Pass på at du installerer blekkpatronene i riktig spor i samsvar med blekkmodusen du velger.

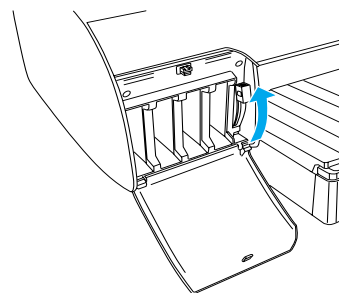


Nr.	Fotokvalitetsblekksett	Høyhastighetblekksett
#1	Matte Black (Matt svart)	Matte Black (Matt svart)
#2	Cyan	Cyan
#3	Magenta	Magenta
#4	Yellow (Gul)	Yellow (Gul)
#5	Photo Black (Fotosvart)	Matte Black (Matt svart)
#6	Light Cyan (Lys cyan)	Cyan
#7	Light Magenta (Lys magenta)	Magenta
#8	Light Black (Lys svart)	Yellow (Gul)

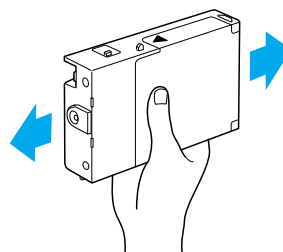
- Slå på skriveren ved å trykke på knappen Power (Strøm). Etter kort tid vises meldingen NO INK CRTG (MANGLER BLEKKPATRON) i LCD-panelet.
- Åpne dekelet til blekkpatronbeholderen ved å trykke på det.



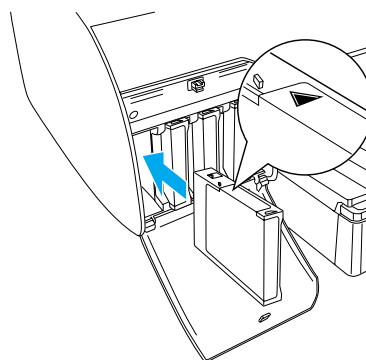
- Løft opp blekkhåndtakene.



- Pakk ut en blekkpatron, og rist blekkpatronen forsiktig.

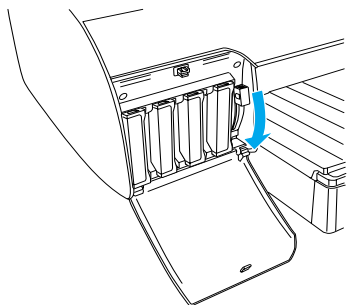


- Hold blekkpatronen slik at pilen peker opp og mot baksiden av skriveren, og sett blekkpatronen inn i sporet.



- Gjenta trinn 4 til 5 for de andre sju blekkpatronene.

7. Når du har satt inn alle blekkpatronene i de respektive sporene, senker du blekkhåndtaket. Skriveren starter den første blekkfyllingen.



8. Etter cirka 2 minutter vises det blekkhåndtakmeldinger i LCD-panelet. Når det vises en melding i LCD-panelet, hever eller senker du blekkhåndtakene til READY (KLAR) vises i LCD-panelet.



**Forholdsregel:**

Hvis du vil unngå å skade skriveren, må du aldri gjøre følgende mens pauselampen blinker.

- Slå av skriveren.
  - Åpne toppdekslet.
  - Fjerne bakdekslet.
  - Flytte papirhåndtaket til fri stilling.
  - Fjerne blekkpatronene.
  - Fjerne vedlikeholdstanken.
  - Ta ut strømkabelen.
9. Når READY (KLAR) vises i LCD-panelet, er den første blekkfyllingen fullført. Lukk dekslene til blekkpatronbeholderne.

**Obs!**

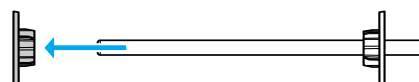
Hvis du har installert blekkpatroner på 220 ml, må du ikke lukke dekslene til blekkpatronbeholderen.

## Sette i papirrullen

### Træ papirrullen på spolen

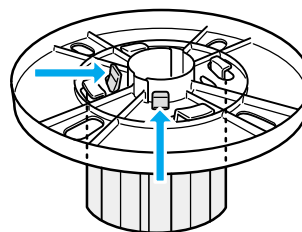
Følg fremgangsmåten nedenfor når du skal træ papirrullen på spolen.

1. Dra den bevegelige flensen av enden på spolen.



2. Hvis du skal træ på en papirrull med en 3-tommers kjerne (7,62 cm), lar du de grå festene være på.

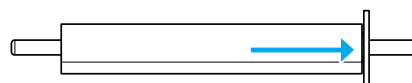
Hvis du skal træ på en papirrull med en 2-tommers kjerne (5,08 cm), fjerner du festene fra spolen.



**Obs!**

Ta vare på festene til senere bruk.

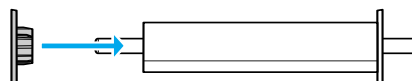
3. Plasser papirrullen på et flatt underlag slik at den ikke rulles ut. Træ papirrullen inn på spolen og inn på flensen til den låses på plass.



**Obs!**

Ikke la spolen stå på høykant når du træ på papirrullen. Det kan føre til feil papirmating.

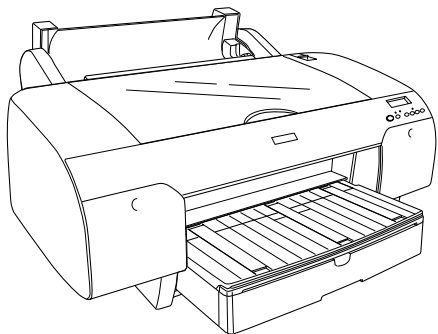
4. Træ den flyttbare flensen (som du tok av i trinn 1) inn på spolen og mot kanten på papirrullen til den låses på plass.



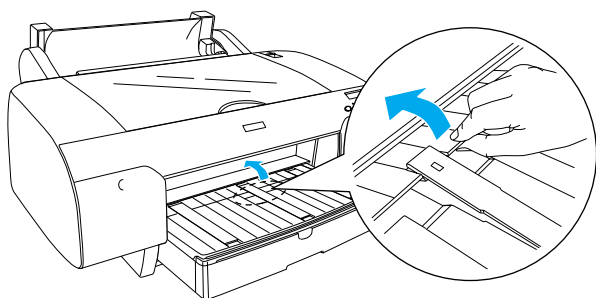
## Montere spolen i skriveren

Når du skal montere spolen med papirrullen i skriveren, følger du fremgangsmåten nedenfor.

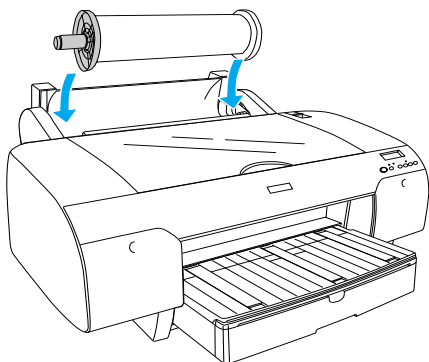
1. Åpne dekselet til papirrullen.



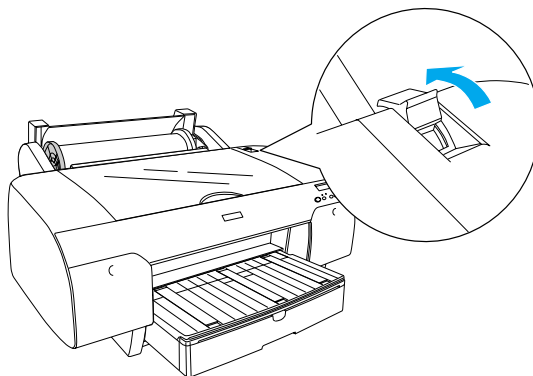
2. Løft opp papirrullstøtten.



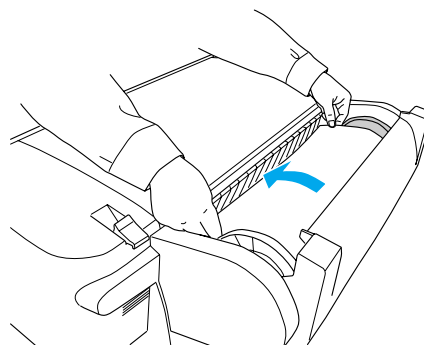
3. Kontroller at den bevegelige flensen er festet skikkelig til papirrullen.
4. Hold papirrullspolen slik at den bevegelige flensen er på venstre side. Plasser spolen i åpningen oppe på skriveren.



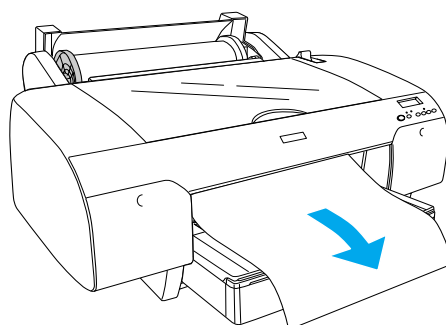
5. Sett papirhåndtaket i den frie stillingen.



6. Ta tak på begge sider av papiret, og før papiret inn i papirinntrekksporet.



7. Dra i papiret til det henger ned over papirskuffen.

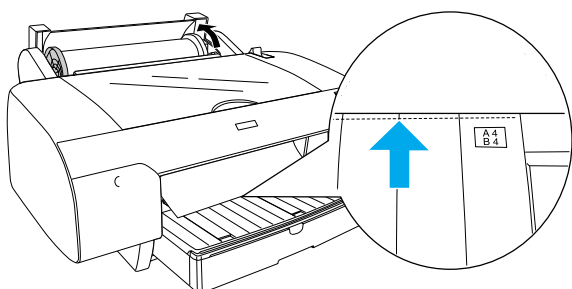


### Obs!

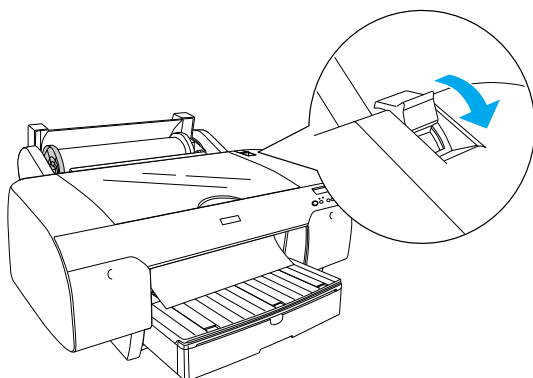
Hvis du bruker tynt papir, trykker du på knappen Paper Feed (Papirmating)  $\nabla$  for å redusere styrken på papirinntrekket. Hvis du bruker tykt og ujevnt papir, trykker du på knappen Paper Feed (Papirmating)  $\blacktriangle$  for å øke styrken på papirinntrekket.



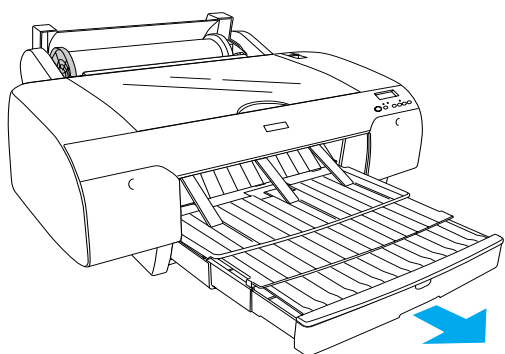
8. Hold både den låste og bevegelige flensen, og spol papiret tilbake til linjen merket A4/B4.



9. Sett papirhåndtaket i den låste stillingen. Skriveren trekker automatisk inn papiret til utskriftsposisjonen.



10. Trekk ut papirskuffen og papirskuffdekselet slik at det passer til papirstørrelsen.



11. Lukk papirrulldekselet.

12. Trykk knappen Paper Source (Papirkilde) < for å velge Roll Auto Cut On (Automatisk rullkutting aktivert)  $\text{A}$  i LCD-panelet.

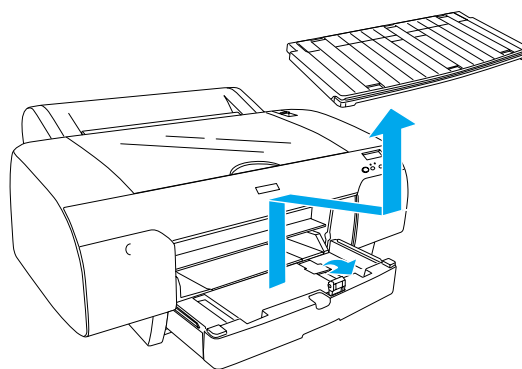
## Legge vanlig papirark i skriveren

Følg fremgangsmåten nedenfor når du skal legge vanlige papirark i skriveren.

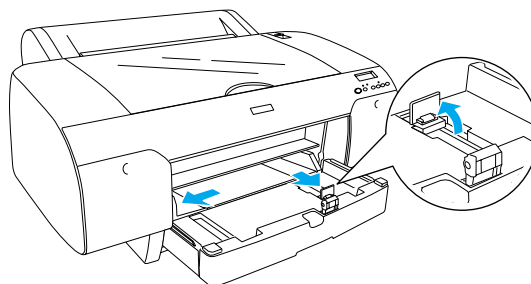
### Obs!

Fremgangsmåten som er beskrevet i dette avsnittet, gjelder for alle papirtyper som er mindre enn A3. Hvis du vil legge inn A3-papir eller større papir, eller hvis du vil vite mer om papirhåndtering, kan du lese avsnittet i referansehåndboken på CD-en med skriverprogramvaren for EPSON STYLUS PRO 4000 som leveres med skriveren.

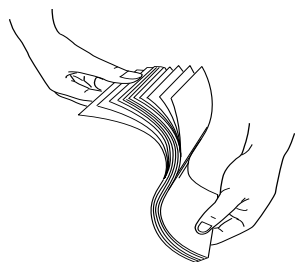
1. Kontroller at skriveren er på og har statusen READY (KLAR).
2. Løft opp papirskuffdekselet, og trekk papirskuffen opp.



3. Løft papirskinnen, og dra kantlinjalen så langt til venstre som mulig.

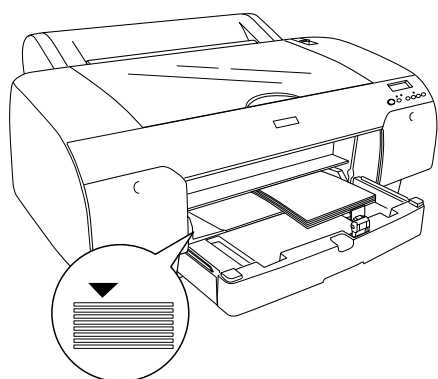


4. Bla gjennom en papirbunke, og slå den lett mot en flate for å jevne kantene.



Hvis papiret er krøllete, må du jevne det før du legger det i. Hvis papiret krøller seg mye og lager papirstopp, bør du slutte å bruke det.

5. Rengjør og fjern støv i papirskuffen. Støv kan gi dårligere utskriftskvalitet.
6. Legg inn arkene med utskriftssiden ned og høyre papirkant mot høyre side i papirskuffen.



**Obs!**

- Legg alltid inn papiret i stående retning.
- Kontroller at arkene ligger flatt på bunnen av skuffen og plasser kanten på papiret mot høyre hjørne innerst i papirskuffen. Hvis du ikke gjør det, kan utskriften bli feiljustert.

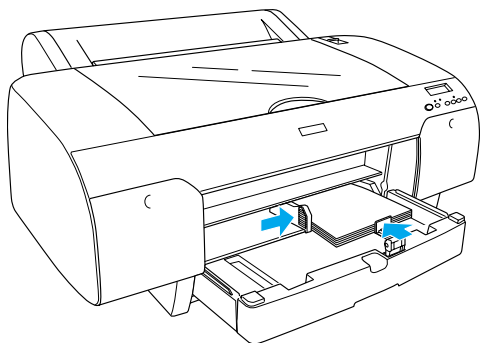
- Hvor mye papir du kan legge i papirskuffen vil variere avhengig av papirtype- og størrelse.

Du kan legge i opptil 250 ark med vanlig papir (64 g/m<sup>2</sup>) i papirskuffen. Ikke fyll på papir over pilsymbolet på innsiden av høyre kantlinjal.

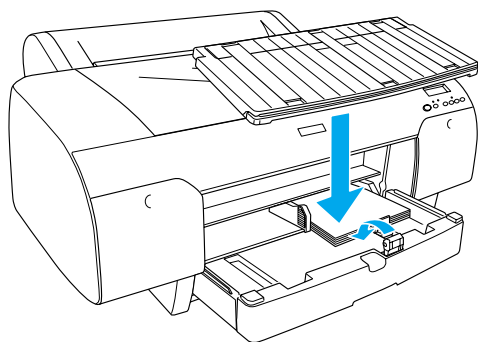
Se tabellen nedenfor hvis du vil vite mer om papirskuffens kapasitet for Epson-spesialmedier.

Epson-spesialmedier	Størrelse	Papirskuffens kapasitet
EPSON Premium Semigloss Photo Paper	A4	100
	A3	50
	Super A3	50
	Super B	50
EPSON Luster Photo Paper	Letter	100
	A3	50
	Super B	50
EPSON New Photo Quality Ink Jet Paper	A4	200
	A3	100
	Super A3/B	100
	A2	50
	Letter	200
EPSON Proofing Paper Semimatte	Super A3	50
EPSON Archival Matte Paper	A4	100
	Letter	100
	A3	50
	Super A3	50
EPSON Watercolor Paper-Radiant White	Super A3	20
	Super B	20
EPSON Bright White Inkjet Paper	A4	100

7. Juster papirskinnen og kantlinjalen i samsvar med papirstørrelsen.



8. Senk papirskinnevalsen, og ta på papirskuffdekslet igjen.



**Obs!**

Kontroller at papirrullstøtten ikke er oppe.

9. Trykk knappen Paper Source (Papirkilde) < for å velge Sheet (Ark)  i LCD-panelet.

## Koble skriveren til datamaskinen

Det tilgjengelige grensesnittet varierer i samsvar med systemversjonene av Microsoft® Windows® OS eller Apple® Macintosh®:

USB-grensesnitt:

Windows XP, Me, 98 og 2000

Mac OS 8.6 til 9.x

Mac OS X

IEEE1394-grensesnittet:

Windows XP, Me og 2000

Mac OS 8.6 til 9.x

Mac OS X

Ethernet-grensesnitt (valgfritt):

Windows XP, Me, 98, 2000 og NT4.0

Mac OS 8.6 til 9.x

Mac OS X

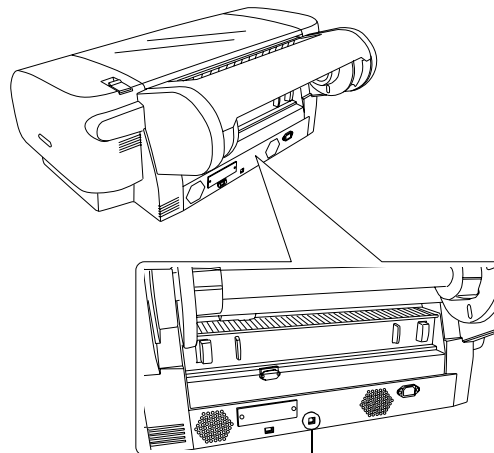
## **Bruke det innebygde USB-grensesnittet**

Hvis du vil koble skriveren til en USB-port, trenger du en standard skjermet USB-kabel. Hvis du vil koble skriveren til datamaskinen ved hjelp av det innebygde USB-grensesnittet, følger du denne fremgangsmåten:

**Obs!**

Hvis du bruker feil kabel eller kobler eksterne enheter mellom skriveren og datamaskinen, kan tilkoblingen bli ustabil.

1. Kontroller at både skriveren og datamaskinen er slått av.
2. Koble USB-kabelen til skriveren.



USB-tilkobling

**Obs!**

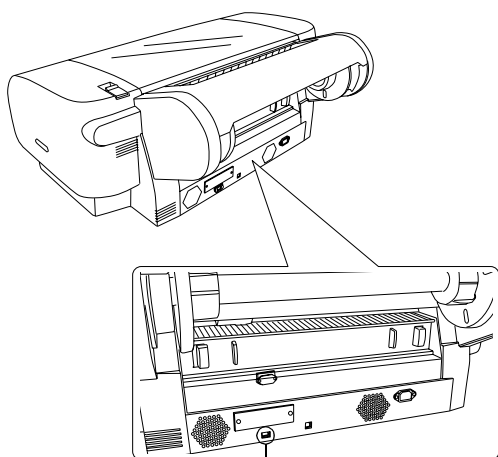
Hvis kabelen har en jordkontaktledning, fester du ledningen med skruen under tilkoblingen.

3. Koble den andre enden av kabelen til USB-porten på datamaskinen.

## Bruke det innebygde IEEE1394-grensesnittet

Hvis du vil koble skriveren til datamaskinen ved hjelp av det installerte IEEE 1394-grensesnittkortet, følger du denne fremgangsmåten:

1. Kontroller at både skriveren og datamaskinen er slått av.
2. Koble den kompatible grensesnittkabelen til skriveren.



IEEE 1394-grensesnittport

3. Koble den andre enden av kabelen til IEEE1394-porten på datamaskinen.

Når du har koblet skriveren og datamaskinen sammen med IEEE 1394-grensesnittet, ser du "Installere skriverprogramvaren og EPSON Printer Service Utility 2" på side 11.

## Bruke det valgfrie grensesnittkortet

Med det valgfrie Ethernet-grensesnittkortet kan du bruke skriveren i et nettverk.

Ethernet-grensesnittkortet finner automatisk protokollene i nettverket, slik at du kan skrive ut fra Windows XP, Me, 98, 2000 og NT4.0 eller Mac OS 8.6 til 9.x og Mac OS X på et AppleTalk-nettverk.

EpsonNet 10/100 Base Tx  
High Speed Int. Print Server  
(Skriverserver)

C12C82405\*

### Obs!

Stjernen (\*) erstatter det siste sifferet i produktkoden, som varierer etter sted.

## Installere det valgfrie grensesnittkortet

Når du skal installere et grensesnittkort, følger du denne fremgangsmåten:

### Obs!

Før du installerer et grensesnittkort, bør du lese installeringsinformasjonen i dokumentasjonen som leveres med kortet.

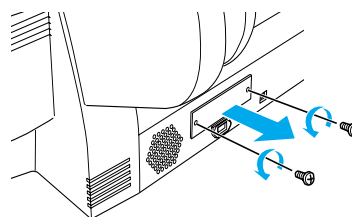
1. Både skriveren og maskinen må være slått av.
2. Kontroller at strømkabelen er koblet fra strømuttaket.



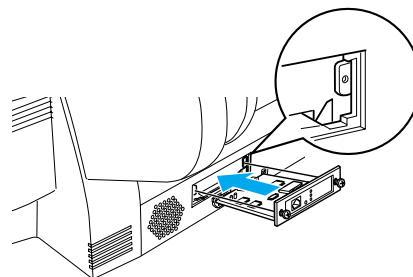
### Forholdsregel:

Du må ikke installere et grensesnittkort når skriveren er koblet til strømuttaket. Dette kan påføre skriveren skade.

3. Koble om nødvendig fra grensesnittkabelen.
4. Bruk en stjerneskrutrekker til å fjerne de to skruene som holder på plass platen som dekker grensesnittsporet, og løft av platen. Ta vare på skruene til du skal sette platen tilbake på plass.



5. Skyv grensesnittkortet langs sporene på begge sider av grensesnittbeholderen. Trykk grensesnittkortet godt inn slik at kontakten på baksiden av kortet kobles til den interne porten på skriveren.



### Obs!

Det kan hende grensesnittkortet stikker ut fra sporet, avhengig av hvilket kort du bruker.

## Installere skriverprogramvaren og EPSON Printer Service Utility 2

Når du har koblet skriveren til datamaskinen, må du installere programvaren som leveres på CD-en med skriverprogramvare for EPSON STYLUS PRO 4000 sammen med skriveren.

Du kan også installere EPSON Printer Service Utility 2 samtidig som du installerer skriverprogramvaren.

Med EPSON Printer Service Utility 2 får brukerne større kontroll over skriveren og kan skrive ut i topp kvalitet på forskjellige medier. Det gir også lett tilgang til skriverinformasjon og oppdaterer skrivermaskinvaren.

### Obs!

EPSON Printer Service Utility 2 er ikke tilgjengelig for Mac OS X.

### For Windows

Slik installerer du skriverprogramvaren:

1. Kontroller at skriveren er slått av.
2. Sett inn CD-en med skriverprogramvaren for EPSON STYLUS PRO 4000 som ble levert sammen med skriveren, i CD-ROM-stasjonen. Dialogboksen Installer (Installeringsprogram) åpnes.
3. Velg skriver i dette vinduet, og klikk høyrepilen.
4. Dobbeltklikk Install Software (Installer programvare).
5. Hvis du vil installere EPSON Printer Service Utility 2, klikker du Advanced (Avansert) og merker av for EPSON Printer Service Utility 2.

Hvis du ikke vil installere det, fjerner du avmerkingen.

6. Klikk Install (Installer) i neste dialogboks for å starte installeringen av skriverprogramvaren.
7. Følg instruksjonene på skjermen.

### Obs!

Hvis det vises en melding om Windows-logotest mens du installerer, klikker du Continue (Fortsett) for å fortsette installasjonen.

### For Mac OS 8.6 til 9.x

Slik installerer du skriverprogramvaren:



#### Forholdsregel:

Avslutt alle antivirusprogrammer før du installerer skriverprogramvaren.

1. Kontroller at skriveren er slått av.
2. Sett inn CD-en med skriverprogramvaren for EPSON STYLUS PRO 4000 som ble levert sammen med skriveren, i CD-ROM-stasjonen. CD-en med Epson-skriverprogramvaren åpnes automatisk.
3. Dobbeltklikk EPSON-symbolet.
4. Velg skriveren i vinduet, og dobbeltklikk ikonet for skriveren.
5. Hvis du vil installere EPSON Printer Service Utility 2, klikker du Advanced (Avansert) og merker av for EPSON Printer Service Utility 2.

Hvis du ikke vil installere det, fjerner du avmerkingen.

6. Dobbeltklikk Install Software (Installer programvare).
7. Klikk Install (Installer) i neste dialogboks for å starte installeringen av skriverprogramvaren.
8. Følg instruksjonene på skjermen.
9. Slå på skriveren.

### Bruke Chooser (Velger) til å velge skriver

Når du har installert skriverprogramvaren på maskinen, må du åpne Chooser (Velger) og velge skriveren. Du må velge en skriver første gang du bruker den, eller når du vil bytte til en annen skriver. Utskriftsjobber skrives alltid ut på den sist valgte skriveren.

1. Velg Chooser (Velger) på Apple-menyen. Merk skriverymbotet og porten som skriveren er tilkoblet.
2. USB-grensesnittbrukere klikker skriverikonet og porten som skriveren er tilkoblet. IEEE 1394-grensesnittbrukere klikker skriverikonet og FireWire-porten som skriveren er tilkoblet.

3. Aktiver eller deaktiver Background Printing (Bakgrunnsutskrift) ved å klikke ønsket alternativknapp.

Når bakgrunnsutskrift er aktivert, kan du bruke maskinen mens et dokument klargjøres for utskrift. Hvis du vil bruke verktøyet EPSON Monitor IV til å administrere utskriftsjobber, må bakgrunnsutskrift være aktivert.

4. Lukk Chooser (Velger).

#### **Merknad for høyhastighetsblekksett:**

Gjenta trinn 1 til 4 for å få skriverdriveren til å bekrefte riktig blekksett.

## **For Mac OS X**

Slik installerer du skriverprogramvaren:



#### **Forholdsregel:**

Avslutt alle antivirusprogrammer før du installerer skriverprogramvaren.

1. Kontroller at skriveren er slått av.
2. Sett inn CD-en med skriverprogramvaren for EPSON STYLUS PRO 4000 som ble levert sammen med skriveren, i CD-ROM-stasjonen. CD-en med Epson-skriverprogramvaren åpnes automatisk.
3. Dobbeltklikk mappen Mac OS X, og dobbeltklikk deretter ikonet Spro4000\_16a.pkg i mappen.

#### **Obs!**

Hvis autorisasjonsvinduet åpnes, klikker du nøkkelikonet, angir administrators navn og passord, klikker OK og deretter Continue (Fortsett).

4. Følg instruksjonene på skjermen for å installere skriverprogramvaren.
5. Slå på skriveren.

## **Velge skriver**

Når du har installert skriverprogramvaren på datamaskinen, må du velge skriveren. Du må velge en skriver første gang du bruker den, eller når du vil bytte til en annen skriver.

Utskriftsjobber skrives alltid ut på den sist valgte skriveren.

1. Dobbeltklikk Macintosh HD (standardinnstilling).
2. Dobbeltklikk mappen Applications (Applikasjoner).
3. Dobbeltklikk mappen Utilities (Verktøy).
4. Dobbeltklikk ikonet Print Center (Utskriftssenter).
5. Klikk Add Printer (Legg til skriver).
6. Velg grensesnittet som kobler skriveren og datamaskinen sammen.
7. Velg Spro4000: (papertype)-(margin type) (papirtype)-(margtype).
8. Klikk Add (Legg til).

---

## **Bruke brukerhåndbøkene**

---

### **Hva gjør jeg nå?**

Når du har montert maskinvaren og installert driveren, se *Reference Guide* (referansehåndboken) for detaljert informasjon om skriverens funksjoner, vedlikehold, feilsøking, tekniske spesifikasjoner og tilleggsutstyr.

### **Bruke brukerhåndbøkene**

Den inneholder detaljerte instruksjoner for bruk av skriveren og tilleggsutstyr. Du kan åpne håndboken direkte fra CD-en med skriverprogramvaren for EPSON STYLUS PRO 4000, eller installere den på datamaskinen og åpne den fra harddisken.

#### **Obs!**

Du må ha Microsoft Internet Explorer 4.0 eller senere, eller Netscape Navigator 4.0 eller senere installert for å kunne lese den elektroniske håndboken.

### **For Windows**

Slik viser eller installerer du referansehåndboken:

1. Sett inn CD-en med skriverprogramvaren for EPSON STYLUS PRO 4000 som ble levert sammen med skriveren, i CD-ROM-stasjonen. Dialogboksen Installer (Installeringsprogram) åpnes.
2. Velg skriver i dette vinduet, og klikk høyrepilen.
3. Klikk User Guides (Brukerhåndbøker), og klikk deretter høyrepilen.
4. Klikk View Reference Guide (Vis referansehåndbok) for å åpne referansehåndboken. Hvis du vil installere referansehåndboken på datamaskinen, klikker du Install Reference Guide (Installer referansehåndbok).

### **For Mac OS 8.6 til 9.x**

Slik viser eller installerer du referansehåndboken:

1. Sett inn CD-en med skriverprogramvaren for EPSON STYLUS PRO 4000 som ble levert sammen med skriveren, i CD-ROM-stasjonen. Dialogboksen Installer (Installeringsprogram) åpnes.
2. Velg skriver i dette vinduet, og klikk høyrepilen.
3. Klikk User Guides (Brukerhåndbøker), og klikk deretter høyrepilen.
4. Klikk View Reference Guide (Vis referansehåndbok) for å åpne referansehåndboken. Hvis du vil installere referansehåndboken på datamaskinen, klikker du Install Reference Guide (Installer referansehåndbok).

### **For Mac OS X**

Slik viser du referansehåndboken:

1. Sett inn CD-en med skriverprogramvaren for EPSON STYLUS PRO 4000 som ble levert sammen med skriveren, i CD-ROM-stasjonen. Dialogboksen Installer (Installeringsprogram) åpnes.

2. Dobbeltklikk mappen English (Engelsk) for å åpne den.
3. Dobbeltklikk ikonet for skriveren din.
4. Dobbeltklikk mappen User Guides (Brukerhåndbøker) for å åpne den.
5. Dobbeltklikk mappen Ref\_G for å åpne den.
6. Dobbeltklikk INDEX.HTM. Referansehåndboken åpnes.

**EPSON**