

Laser Printer (Lasertulostin)

EPSON AcuLaser™ C4100

Asennusopas

<i>1 Tulostimen kokoaminen</i>	<i>3</i>
<i>2 Tarvikkeiden asentaminen</i>	<i>5</i>
<i>3 Tulostimen valmisteleminen käyttökuntoon . 12</i>	
<i>4 Tulostinohjelmiston asentaminen</i>	<i>26</i>
<i>5 Lisälaitteiden asentaminen</i>	<i>30</i>
<i>Lisätietoja tulostimesta</i>	<i>38</i>
<i>Turvallisuusohjeet</i>	<i>40</i>

Kaikki oikeudet pidätetään. Mitään tämän julkaisun osaa ei saa kopioida, tallentaa mihinkään hakujärjestelmään tai siirtää mekaanisesti, valokopioimalla, nauhoittamalla tai muulla tavalla ilman SEIKO EPSON CORPORATIONilta etukäteen hankittua kirjallista lupaa. Julkaisija ei vastaa julkaisun sisältämien tietojen käytöstä. Julkaisija ei myöskään vastaa julkaisun sisältämien tietojen käytön seurauksista.

SEIKO EPSON CORPORATION ja sen tytäryritykset eivät vastaa tämän tuotteen ostajalle tai kolmansille osapuolille koituvista vahingoista, hävikistä, kuluista tai kustannuksista, jotka johtuvat seuraavista syistä: tapaturma, tuotteen virheellinen käyttö, tuotteen väärinkäyttö tai tuotteeseen ilman valtuuksia tehdyt muutokset ja korjaustoimenpiteet tai (Yhdysvaltoja lukuun ottamatta) SEIKO EPSON CORPORATIONin käyttö- ja huolto-ohjeiden noudattamatta jättäminen.

SEIKO EPSON CORPORATION ja sen tytäryritykset eivät vastaa vahingoista tai ongelmista, jotka aiheutuvat muiden kuin alkuperäisten EPSON-lisävarusteiden tai -tulostustarvikkeiden tai SEIKO EPSON CORPORATIONin EPSON-tuotteiksi hyväksymien lisävarusteiden tai tulostustarvikkeiden käytöstä.

EPSON ja EPSON ESC/P ovat SEIKO EPSON CORPORATIONin rekisteröityjä tavaramerkkejä ja EPSON AcuLaser ja EPSON ESC/P 2 ovat SEIKO EPSON CORPORATIONin tavaramerkkejä.

Microsoft ja Windows ovat Microsoft Corporationin rekisteröityjä tavaramerkkejä Yhdysvalloissa ja/tai muissa maissa.

Adobe on Adobe Systems Incorporatedin tavaramerkki, joka on rekisteröity tietyissä maissa.

Apple ja Macintosh ovat Apple Computer Inc:n rekisteröityjä tavaramerkkejä.

Yleinen ilmoitus: Tässä oppaassa mainittuja tuotenimiä on käytetty vain tunnistustarkoituksessa, ja ne voivat olla omistajiensa tavaramerkkejä. EPSON ei vaadi itselleen mitään oikeuksia näihin tuotenimiin.

Copyright © 2003 SEIKO EPSON CORPORATION, Nagano, Japani

Varoitukset, muistutukset ja huomautukset



Varoitukset

varoittavat henkilövahinkojen vaarasta.



Muistutukset

varoittavat mahdollisista laitevahingoista.

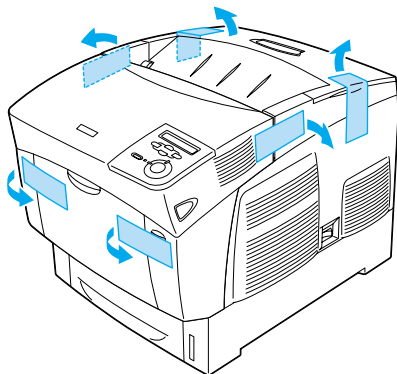
Huomautukset

sisältävät tulostimen käyttöön liittyviä tärkeitä tietoja ja käyttöä helpottavia vinkkejä.

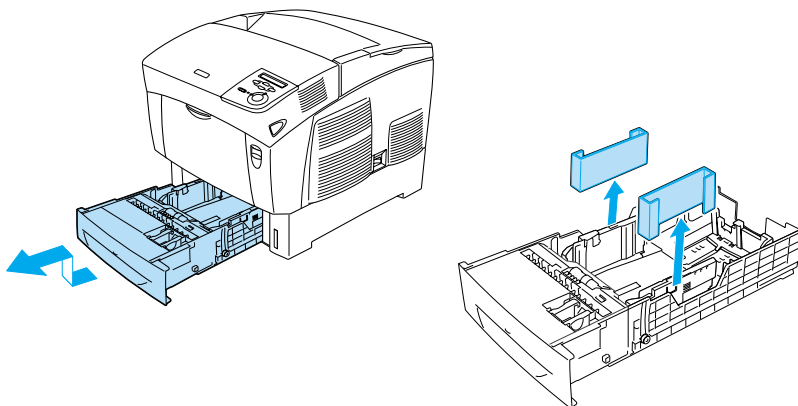
1 Tulostimen kokoaminen

Pakkausmateriaalien poisto

1



2



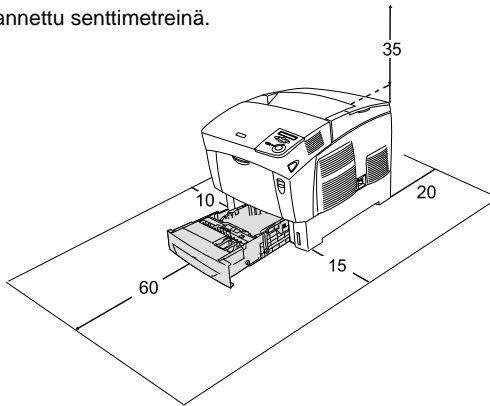
Tulostimen sijoituspaikan valitseminen

Varaa tulostimen ympärille tarpeeksi tilaa tulostimen käyttöä ja huoltoa varten.

Kuvassa näkyy suositeltava tilan koko.

- Aseta tulostin niin, että sen virtajohdon voi irrottaa helposti.
- Pidä koko tietokone- ja tulostinjärjestelmä riittävän etäällä mahdollisista häiriölähteistä kuten kaiuttimista ja langattomien puhelinten pöytäyksiköistä.

Kuvien mitat on annettu senttimetreinä.



Muistutus:

- Älä sijoita tulostinta paikkaan, jossa se altistuu suoralle auringonvalolle tai liialliselle kuumuudelle, kosteudelle tai pölylle.*
- Älä aseta tulostinta pinnalle, joka on pienempi kuin tulostimen pohjapaneeli. Tällainen sijoitus saattaa aiheuttaa häiriöitä tulostukseen ja paperinsyöttöön tulostimen painon väärän jakautumisen vuoksi. Aseta tulostin tasaiselle ja riittävän suurelle pinnalle niin, että jokainen kumialusta koskettaa pintaa.*
- Jätä tulostimen ympärille tarpeeksi tilaa riittävää tuuletusta varten.*

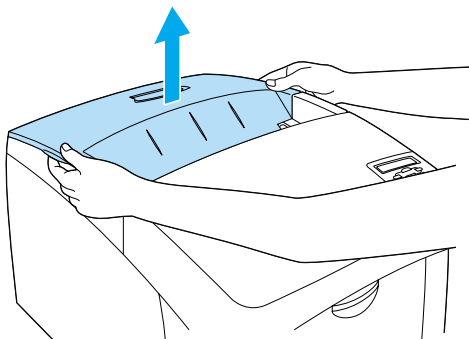
2 Tarvikkeiden asentaminen

Väriainekasettien asentaminen

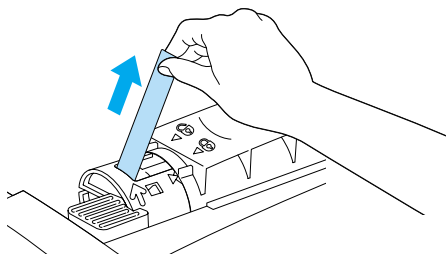
Käsittelyyn liittyvät varotoimet:

- ❑ Väriainekasettien käsittelyn yhteydessä aseta ne aina puhtaalle tasaiselle pinnalle.
- ❑ Jos väriainetta pääsee iholle tai vaatteille, pese kohta välittömästi saippualla ja vedellä.
- ❑ Estä kosteuden tiivistymisestä aiheutuvat vahingot odottamalla vähintään tunti ennen kuin otat väriainekasetin käyttöön sen viileästä ympäristöstä lämpimään siirron jälkeen.

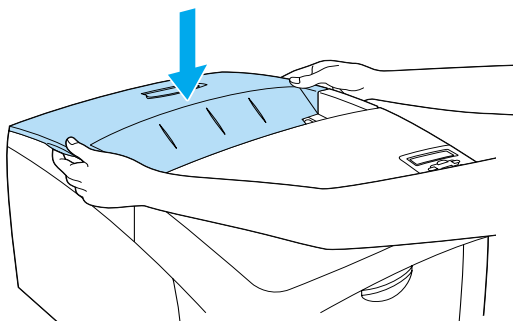
1. Avaa yläkansi.



2. Poista suojaava teippi vetämällä suoraan pois päin kummastakin väriainekasetista.



3. Sulje yläkansi.



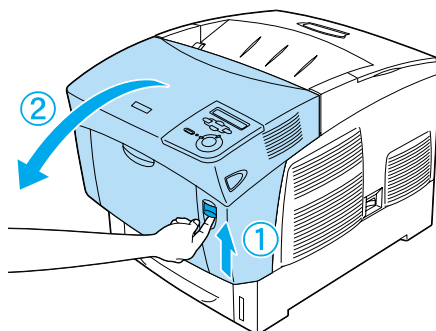
Valojohdeyksikön asentaminen

Käsittelyyn liittyvät varotoimet:

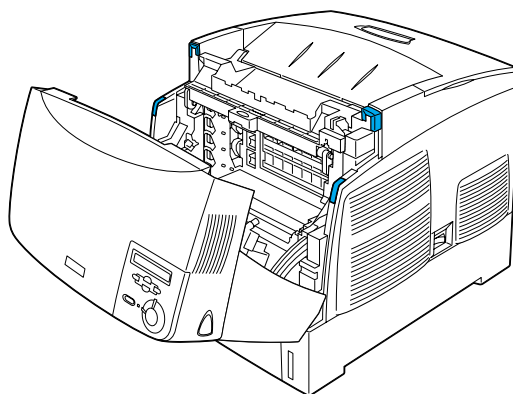
- Valojohdeyksikkö painaa 4,5 kg. Kantaessasi valojohdeyksikköä pidä tukevasti kiinni sen kahvasta.
- Valojohdeyksikön asentamisen yhteydessä älä jätä sitä valoon yli 5 minuutin ajaksi. Yksikkö sisältää valoherkän rummun. Altistuminen valolle voi vahingoittaa rumpua ja aiheuttaa tulostettavalle sivulle tummia tai vaaleita alueita. Valolle altistuminen myös lyhentää rummun käyttöikää. Jos osaa on pidettävä tulostimen ulkopuolella pitkiä aikoja, peitä se valoa läpäisemättömällä kankaalla.
- Paras tulostuslaatu saavutetaan suojaamalla valojohdeyksikkö suoralta auringonvalolta, pölyltä, suolapitoiselta ilmalta tai syövyttäviltä kaasuilta (mm. ammoniakki). Vältä paikkoja, joissa lämpötila ja kosteus vaihtelevat rajusti tai nopeasti.
- Pidä valojohdeyksikkö poissa lasten ulottuvilta.
- Älä kallista valojohdeyksikköä. Muutoin väriainetta saattaa vuotaa ulos, jolloin tulostuslaatu heikentyy.

Voit asentaa valojohdeyksikön noudattamalla alla olevia ohjeita.

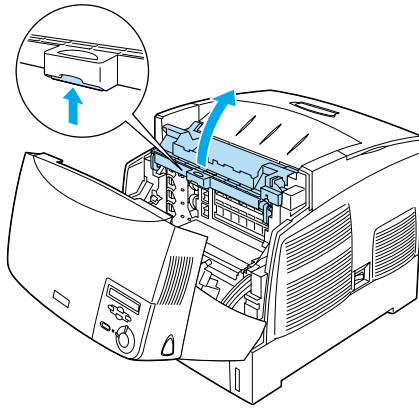
1. Paina kannen A lukitusvipua ja avaa kansi.



2. Poista suojaavat teipit.

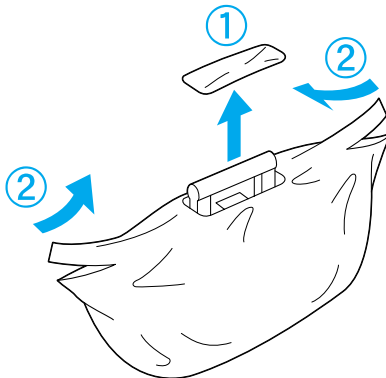


3. Nosta kansi D.

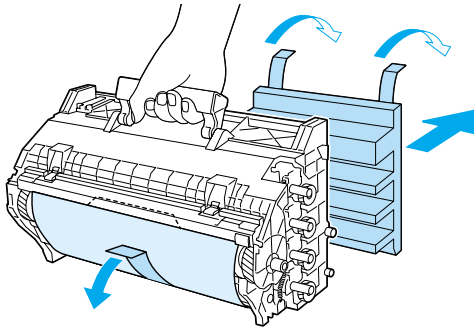


4. Ota uusi valojohdeyksikkö.

Huomautus:
Pidä yksikkö aina kuvan osoittamassa asennossa.



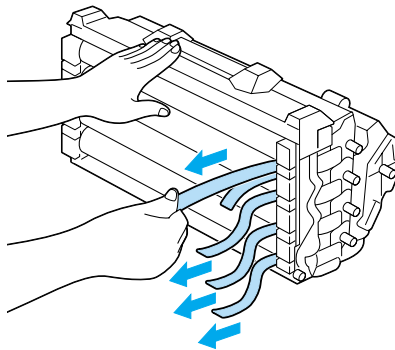
5. Poista suojaava kääre ja materiaali.



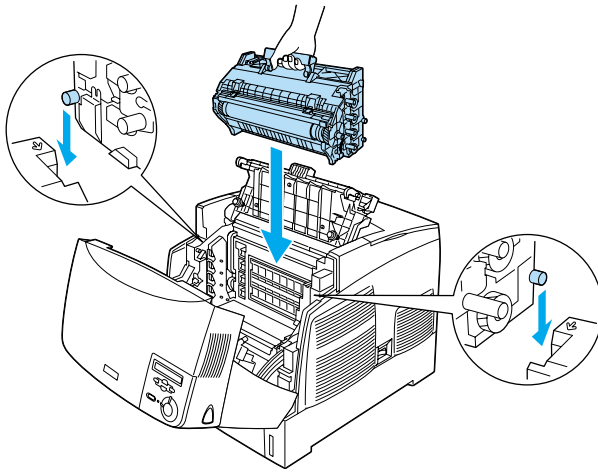
Muistutus:

Älä kosketa tai naarmuta rummun pintaa.

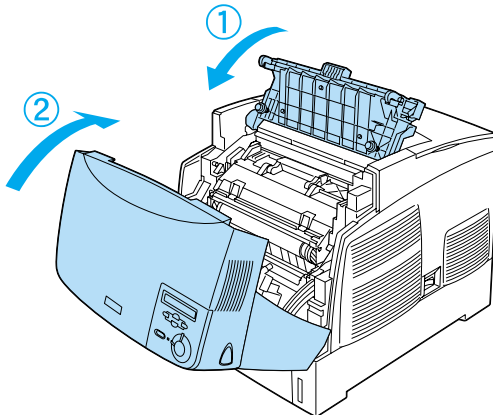
6. Poista suojaavat teipit.



7. Asenna valojohdeyksikkö tiukasti paikalleen.



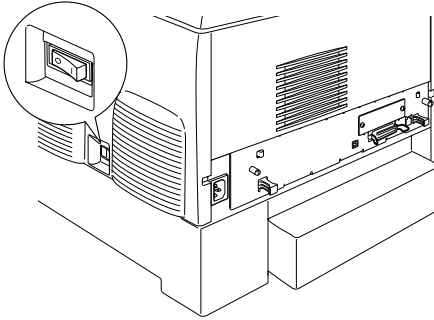
8. Sulje kannet D ja A.



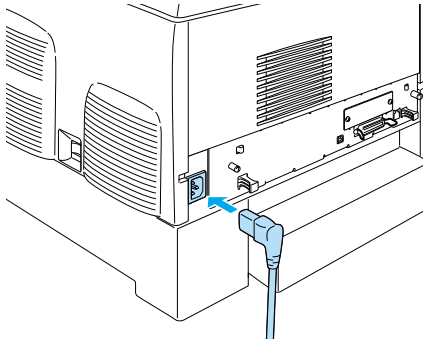
3 Tulostimen valmisteleminen käyttökuntoon

Tulostimen liittäminen

1. Varmista, että kirjoittimen virta on katkaistu.

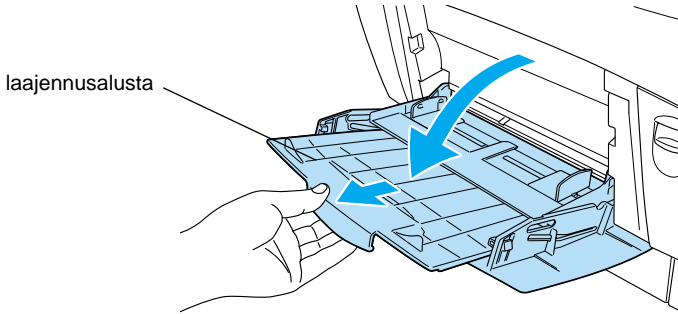


2. Kytke virtajohto paikalleen. Kytke sitten virtajohdon toinen pää virtalähteeseen.

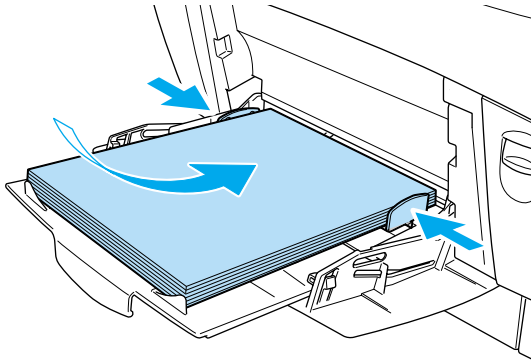


Paperin asettaminen tulostimeen

1. Avaa monitoimilokero ja vedä ulos laajennusalusta.



2. Aseta A4- tai Letter-kokoista paperia lokeroon tulostuspuoli alaspäin kuvan osoittamalla tavalla.



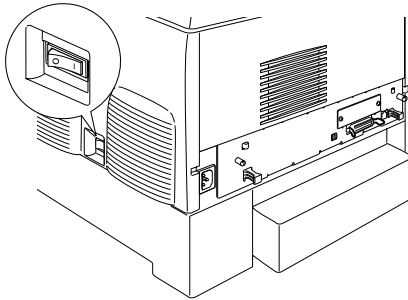
Huomautus:

Muiden paperikokojen lisäämisestä on tietoja Käyttöoppaan kohdassa Paperin käsitteleminen.

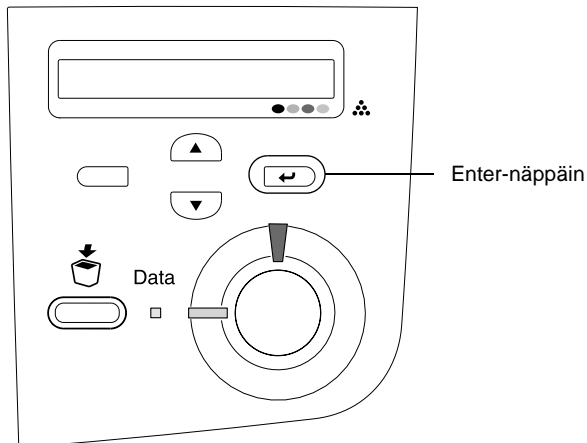
Testisivun tulostaminen

Voit tarkistaa tulostimen tilan tulostamalla testisivun. Testisivussa on tietoja tulostimesta, sen tarvikkeista, sen asetuksista ja siihen asennetuista lisäosista.

1. Kytke tulostimeen virta. Odota, kunnes tulostimen näytössä lukee, *Ready* (Valmis).



2. Paina  Enter-näppäintä kolme kertaa.



Huomautus:

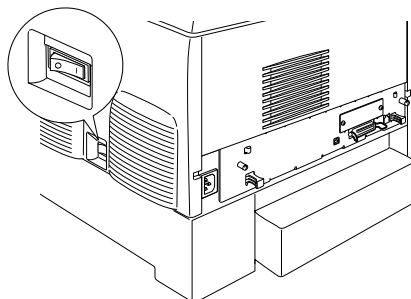
Jos testisivun tulostaminen ei onnistu, asenna tulostinohjelmisto ja avaa Käyttöoppaan Ongelmanratkaisu.

Värikohdistuksen tarkistaminen

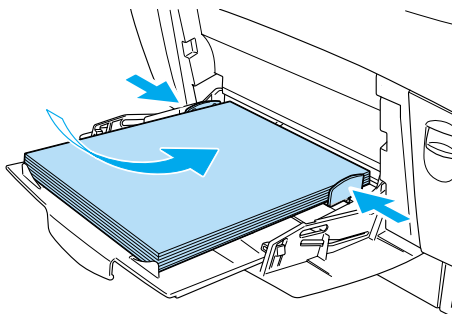
Tulostimen kokoamisen jälkeen on tarkistettava värikohdistus mahdollisten kohdistusvirheiden varalta.

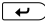
Tarkista värikohdistus seuraavasti.

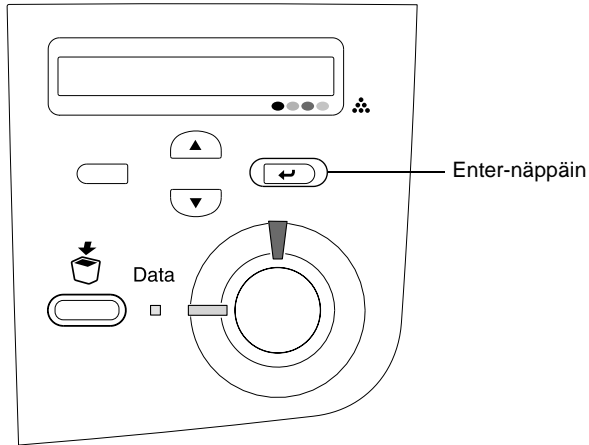
1. Kytke tulostimeen virta.



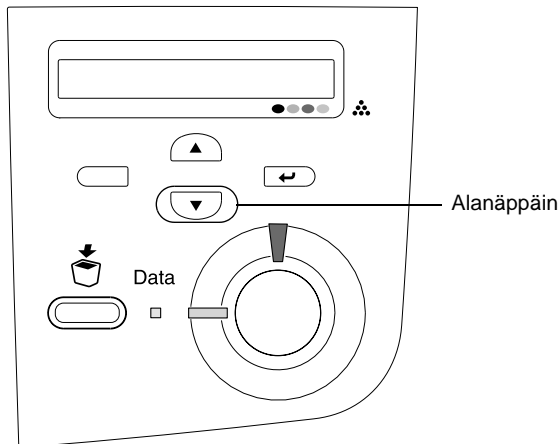
2. Lisää paperia monitoimilokeroon.

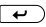



3. Varmista, että nestekidenäytössä on teksti **Ready** (Valmis) tai **Sleep** (Virransäästötila) ja paina kahdesti ohjauspaneelin  Enter-näppäintä.




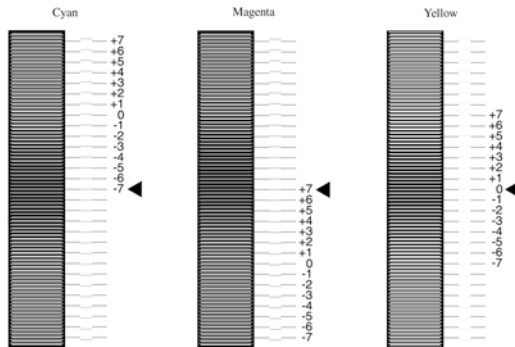
4. Paina  alanäppäintä toistuvasti, kunnes näytössä lukee **Color Resist Sheet** (Värikoehdistuksen testisivu).



5. Paina  Enter-näppäintä. Tulostin tulostaa värikohdistuksen testisivun.
6. Tarkista nuolten () osoittamat kuviot.

Color Registration Sheet

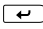
Check the patterns indicated by the arrows().
If the color segment of the line is not aligned with the black segments on either side, adjust the registration as explained in the printer's documentation.

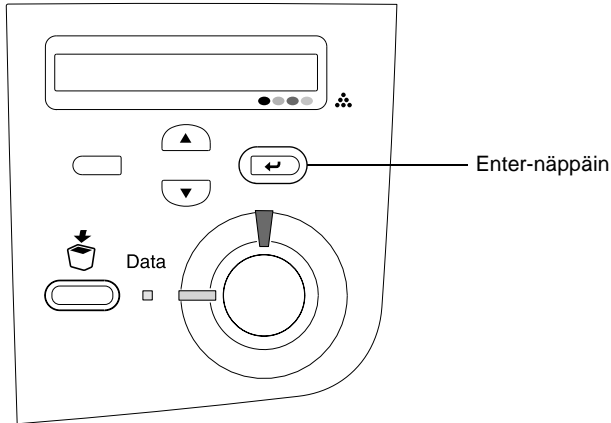



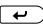
Huomautus:

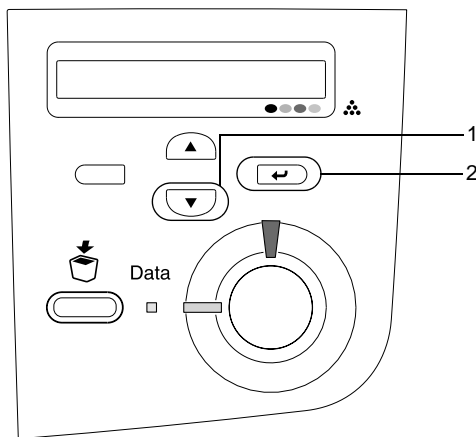
Jos viivan värellisestä ja mustista osista muodostuu yhtenäinen suora viiva, värin kohdistusta ei tarvitse säätää. Jos viivan osat eivät ole linjassa, säädä kohdistusta seuraavien ohjeiden mukaisesti.


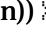
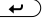
Värikohdistuksen säätäminen

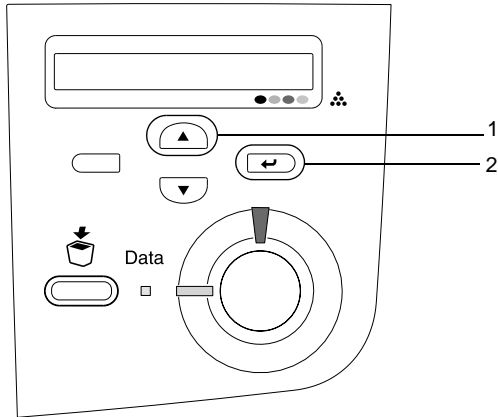
1. Varmista, että nestekidenäytössä on teksti *Ready* (Valmis) tai *Sleep* (Virransäästötila) ja avaa ohjauspaneelin valikot painamalla  Enter-näppäintä.

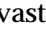

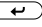


2. Paina  alanäppäintä useita kertoja, kunnes nestekidenäytössä lukee *Setup Menu* (Asetusvalikko) ja paina  Enter-näppäintä.



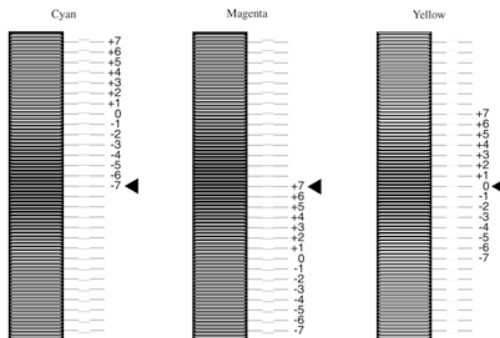
3. Paina  ylänäppäintä useita kertoja, kunnes nestekidenäytössä näkyy säädettävän värin (Cyan (Syaani), Magenta tai Yellow (Keltainen))  Resist (Kohdistus) -vaihtoehto ja paina  Enter-näppäintä.






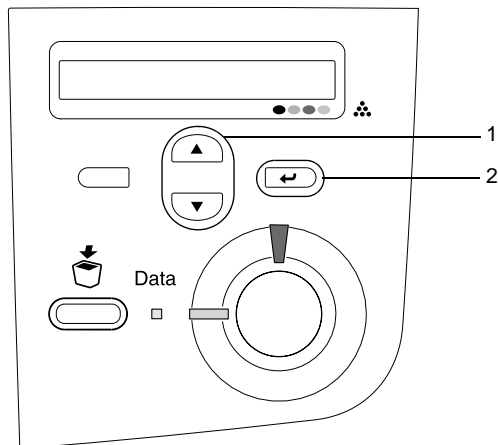
4. Etsi värikohdistuksen testisivulta parhaiten kohdistuneet viivat ja näytä kuviota vastaava numero  ylä- tai  alanäppäimellä. Suorita kohdistus loppuun painamalla  Enter-näppäintä.

Color Registration Sheet

Check the patterns indicated by the arrows (◀).
If the color segment of the line is not aligned with the black segments on either side, adjust the registration as explained in the printer's documentation.



5. Näytä kuviota vastaava numero  ylä- tai  alanäppäimellä. Suorita kohdistus loppuun painamalla  Enter-näppäintä.



Huomautus:

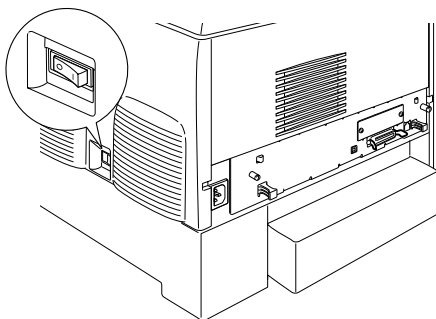
Varmista asia tarvittaessa tulostamalla värikohdistuksen testisivu.

Tulostimen liittäminen tietokoneeseen

USB-liitäntä / Rinnakkaisliitäntä

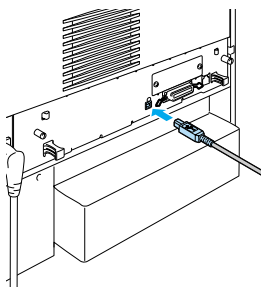
Liitä tulostin tietokoneeseen USB 1.1 -kaapelilla tai IEEE-1284-yhteensopivalla suojatulla ja kierretyllä paririnnakkaiskaapelilla.

1. Varmista, että tulostin ja tietokone ovat pois päältä.

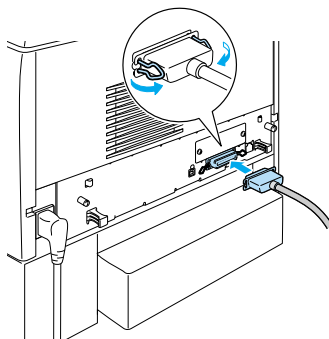


2. Liitä USB- tai rinnakkaiskaapeli tulostimeen kuvan osoittamalla tavalla.

USB



rinnakkais



3. Kiinnitä kaapelin toinen pää tietokoneen rinnakkais- tai USB-porttiin.

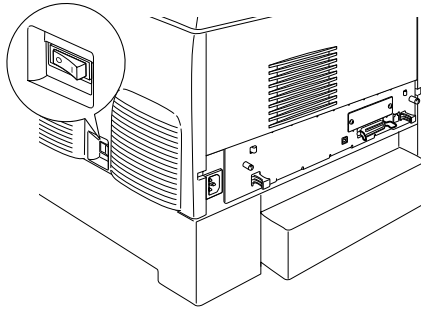
Huomautus:

Jos haluat liittää tulostimen tietokoneeseen asentamasi valinnaisen liitäntäkortin välityksellä, tarvitset erityyppisen kaapelin. Katso lisäohjeet liitäntäkortin ohjekirjasta.

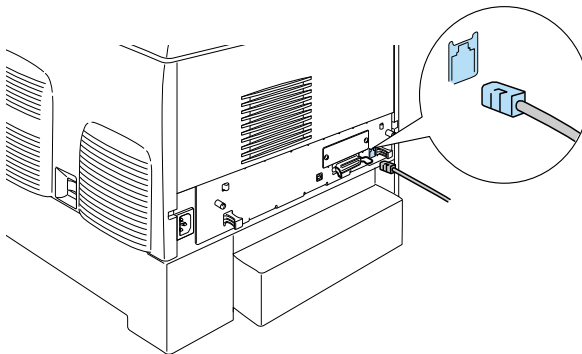
Verkkokaapeli

Tämä tulostin tulee Ethernet-liitännää. Jos haluat käyttää tulostinta verkossa, liitä se ja määritä sen asetukset seuraavasti.

1. Varmista, että tulostin ja tietokone ovat pois päältä.



2. Liitä verkkokaapelin toinen pää RJ-45-porttiin ja toinen pää verkkoon.



IP-osoitteen määrittäminen ohjauspaneelistä

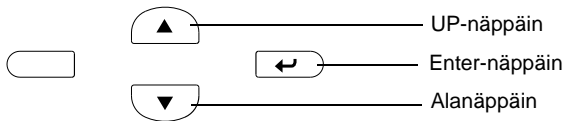
Huomautus:

Lisätietoja muista määrittystavoista on Verkko-oppaassa. Jos haluat käyttää Verkko-opasta, katso kohtaa "Verkko-oppaan asentaminen" sivulla 39.

Kun olet liittänyt tulostimen verkkoon, määritä IP-osoite, jonka avulla tulostuspalvelin tunnistetaan.

Määritä IP-osoite, aliverkon peite ja oletusyhdykäytävä ohjauspaneelistä seuraavasti.

1. Kytke tulostimeen virta.
2. Kun tulostimen valmiusvalo palaa, voit käyttää ohjauspaneelin valikkoja painamalla mitä tahansa alla näkyvää ohjauspaneelin näppäintä.



3. Tarkista, että tulostimen näytössä lukee Information Menu (Tiedot-valikko).
4. Paina ylä- tai alanäppäintä, kunnes näytössä lukee Network Menu (Verkko-valikko). Paina Enter-näppäintä.
5. Tarkista, että näytössä lukee Network I/F = On (Verkkoliitântä = Käytössä).

Jos näytössä lukee Network I/F = Off (Verkkoliitântä = Ei käytössä), muuta asetukseksi Network I/F = On (Verkkoliitântä = Käytössä) painamalla Enter-näppäintä ja sen jälkeen ylä- tai alanäppäintä. Paina Enter-näppäintä.

6. Paina ylä- tai ala näppäintä, kunnes näytössä lukee Network Config = No (Verkkomäärittelykset = Ei). Muuta asetukseksi Network Config = Yes (Verkkomäärittelykset = Kyllä) painamalla Enter-näppäintä ja sen jälkeen ylä- tai alanäppäintä. Paina Enter-näppäintä.
 7. Paina ylä- tai ala näppäintä, kunnes näytössä lukee Get IP Address = Auto (Hae IP-osoite = Autom.). Muuta asetukseksi Get IP Address = Panel (Hae IP-osoite = paneeli) painamalla Enter-näppäintä ja sen jälkeen ylä- tai alanäppäintä. Paina Enter-näppäintä. Voit määrittää IP-osoitteen seuraavilla tavoilla.
 - Valitse Panel (Paneeli), kun määrität IP-osoitteen, aliverkon peitteen ja oletusyhdykskäytävän tulostimen ohjauspaneelistä.
 - Valitse Auto (Autom.), kun haet IP-osoitteen DHCP-palvelimelta. IP-osoite haetaan automaattisesti DHCP-palvelimelta aina, kun tulostin nollataan tai käynnistetään.
 - Valitse PING, kun määrität IP-osoitteen arp/ping-komennolla. tulostuspalvelin käyttää arp/ping-komennolla määritettyä IP-osoitetta. Asetukset otetaan käyttöön, kun tulostin nollataan tai sammutetaan ja käynnistetään uudelleen.
- Huomautus:**
- Jos haluat käyttää Auto (Autom.) -asetusta, tietokoneessa on oltava asianmukaisesti asennettu ja määritetty DHCP-palvelin. Lisätietoja on käyttöjärjestelmän online-ohjeessa.*
 - Valitse PING vain silloin, kun määrität IP-osoitteen arp/ping-komennolla.*
8. Paina ylä- tai alanäppäintä, kunnes näytössä lukee IP = 0.0.0.0. Paina Enter-näppäintä.

9. Paina ylä- tai alanäppäintä, kunnes haluttu arvo näkyy näytössä. Määritä arvo painamalla Enter-näppäintä.

Huomautus:

Määritä IP-osoite, aliverkon peite ja oletusyhdyskäytävä toistamalla vaiheet 7 ja 8.

10. Sammuta tulostin ja käynnistä se uudelleen. Odota, kunnes alustus on valmis.

Tulosta testisivu painamalla Enter-näppäintä kolme kertaa, jotta voit tarkistaa uuden IP-osoitteen.

4 Tulostinohjelmiston asentaminen

Tulostinohjelmiston asennuksen yhteydessä voit asentaa seuraavat ohjelmat.

- ❑ Tulostinohjain
Tulostinohjaimen avulla voit hallita kaikkia tulostimen asetuksia, kun käytät Microsoft® Windows® XP-, Me-, 98-, 95-, 2000- ja Windows NT® 4.0 -käyttöjärjestelmiä (ei Terminal Server Edition) ja Mac OS® 8.6 - 9.x- tai Mac OS® X -käyttöjärjestelmiä ja QuickTime 3.0 -versiota tai uudempaa. Tulostinohjaimen avulla voit valita esimerkiksi tulostuslaadun ja paperikoon.
- ❑ EPSON Status Monitor 3
EPSON Status Monitor 3 -ohjelman avulla voit näyttää tulostimen tilatietoja, kuten mustetasot, ja tarkistaa tulostinvirheitä, kun käyttöjärjestelmä on Windows Me, 98, 95, XP, 2000 tai NT 4.0.
- ❑ Käyttöopas/Paperitukosopas

Voit asentaa verkkoapuohjelmat järjestelmänvalvojana valitsemalla Install Network Utility (Asenna verkkoapuohjelma).

Windows

1. Varmista, että tulostimesta on katkaistu virta.
2. Aseta kirjoitinohjelmisto-CD-levy CD-asemaan.

Huomautus:

- ❑ *Jos kielenvalintaikkuna tulee näkyviin, valitse haluamasi maa.*
- ❑ *Jos EPSON-asennusohjelman valintaikkuna ei tule näkyviin automaattisesti, kaksoisnapsauta My Computer (Oma tietokone) -kuvaketta, napsauta CD-levy-kuvaketta hiiren kakkospainikkeella ja valitse pikavalikosta vaihtoehto Open (Avaa).*

- Osoita Continue (Jatka). Kun ohjelmiston käyttöoikeussopimusnäyttö avautuu, lue sopimus ja hyväksy se osoittamalla Agree (Hyväksy).
- Osoita näyttöön avautuvan valintataulun Install Software (Asenna ohjelmisto) -komentoa.



- Osoita Install (Asenna) -painiketta. Noudata näyttöön tulevia ohjeita.

Lisäohjain

Jos tulostin on verkon työasemien yhteiskäytössä ja tulostuspalvelimen käyttöjärjestelmä on Windows XP/2000/NT 4.0, voit asentaa palvelimeen työasemien käyttöjärjestelmiä vastaavat tulostinohjaimet. Tällöin työasemat voivat tarvittaessa ladata tarvittavan tulostinohjaimen tulostuspalvelimelta.

Lisätietoja on *Käyttöoppaan* jaksossa Tulostimen määrittäminen verkkokäyttöön.

Tietoja tulostimen yhteiskäytöstä

Voit käyttää paikalliseen tietokoneeseen liitettyä tulostinta verkossa. Lisätietoja on *Käyttöoppaan* jaksossa Tulostimen määrittäminen verkkokäyttöön.

Mac OS 8.6 - 9.X

1. Varmista, että tulostimesta on katkaistu virta.
2. Aseta kirjoitinohjelmisto-CD-levy CD-asemaan.

Huomautus:

Jos kielenvalintaikkuna tulee näkyviin, valitse haluamasi maa.

3. Kaksoisosoita EPSON-symbolia.
4. Osoita Continue (Jatka). Kun ohjelmiston käyttöoikeussopimusnäyttö avautuu, lue sopimus ja hyväksy se osoittamalla Agree (Hyväksy).
5. Osoita näyttöön avautuvan valintataulun Install Software (Asenna ohjelmisto) -komentoa.
6. Osoita Install (Asenna) -painiketta. Noudata näyttöön tulevia ohjeita.

Tulostimen valitseminen Chooserissa (Valitsija)

Kun tulostinohjain on asennettu, käynnistä Chooser (Valitsija) ja valitse käyttämäsi tulostin. Valinta on tehtävä tulostimen ensimmäisellä käyttökerralla ja vaihdettaessa tulostin. Macintosh tulostaa aina viimeksi valitulla tulostimella.

Tietoja tulostimen yhteiskäytöstä


Voit käyttää paikalliseen tietokoneeseen liitettyä tulostinta verkossa. Lisätietoja on *Käyttöoppaan* jaksossa Tulostimen määrittäminen verkkokäyttöön.

Mac OS X

1. Varmista, että tulostimesta on katkaistu virta.
2. Aseta kirjoitinohjelmisto-CD-levy CD-asemaan.




Huomautus:

Jos kielenvalintaikkuna tulee näkyviin, valitse haluamasi maa.

3. Avaa  Mac OS X -kansio ja kaksoisosoita EPSON-symbolia.
4. Osoita Continue (Jatka). Kun ohjelmiston käyttöoikeussopimusnäyttö avautuu, lue sopimus ja hyväksy se osoittamalla Agree (Hyväksy).
5. Osoita näyttöön avautuvan valintataulun Install Software (Asenna ohjelmisto) -komentoa.
6. Osoita Install (Asenna) -painiketta. Noudata näyttöön tulevia ohjeita.

Huomautus:

Jos näyttöön tulee hyväksymisvalintataulu, anna salasana tai ilmaus ja osoita OK.

7. Kun olet asentanut ohjelmiston ja käynnistänyt tietokoneen uudelleen, kytke tulostimeen virta painamalla virtanäppäintä.
8. Avaa kovalevyn  Applications (Ohjelmat) -kansio, avaa  Utilities (Apuohjelmat) -kansio ja kaksoisosoita  Print Center (Tulostuskeskus) -symbolia. Osoita kirjoitinluetteloikkunassa Add Printer (Lisää kirjoitin).
9. Valitse valikosta EPSON USB. Valitse Tuote-luettelosta EPSON AcuLaser C4100 ja sen jälkeen Page Setup (Arkin määrittely) -valintataulusta All (Kaikki). Napsauta Add (Lisää).
10. Sulje Print Center (Tulostuskeskus).

5 Lisälaitteiden asentaminen

Lisätietoja on *Käyttöoppaassa*.

Asenna valinnainen syöttölokero ja muut lisälaitteet pakkausten ohjeiden mukaisesti.



Varoitus:

- ❑ *Muiden ruuvien irrottaminen ja peitinlevyjen avaaminen paljastaa korkeajännitteisiä osia.*
- ❑ *Noudata huolellisuutta työskennellessäsi tulostimen sisäosissa. Osa tulostimen osista on teräviä ja saattaa aiheuttaa vammoja.*



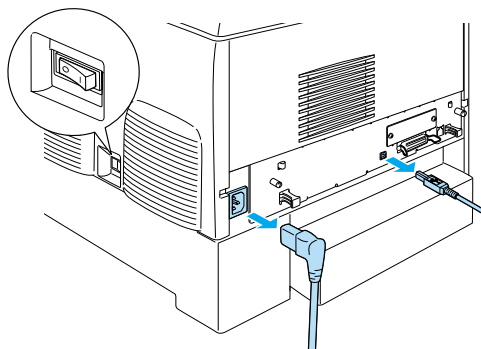
Muistutus:

Pura kehosi staattinen sähkö ennen kiintolevyaseman, liitäntäkorttien tai muistimoduulin asentamista koskettamalla jotakin maadoitettua metalliosaa. Muutoin staattinen sähkö saattaa vahingoittaa staattiselle sähkölle herkkiä osia.

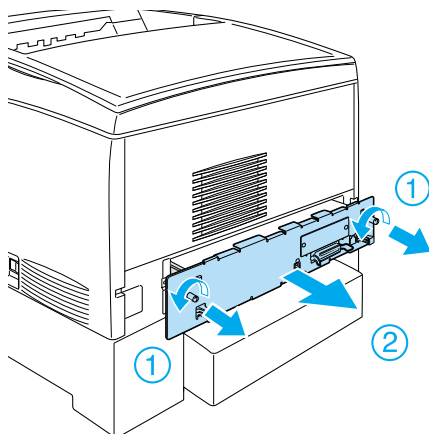
Varmista, että kiintolevyasema, muistimoduuli ja liitäntäkortti on asennettu oikein tulostamalla testisivu. Katso 3 Tulostimen valmisteleminen käyttökuuntoon.

Ennen kiintolevyaseman tai muistimoduulien asentamista

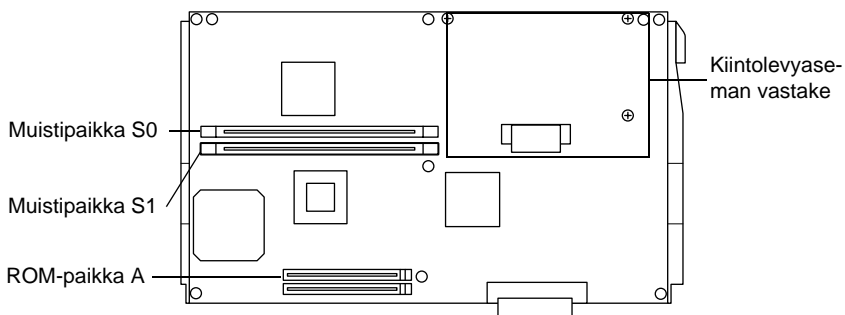
1. Tarkista, että tulostimen virta on katkaistu ja verkkojohto sekä liitântäkaapeli eivät ole pistokkeessa.



2. Irrota ruuvit ja kansilevy.

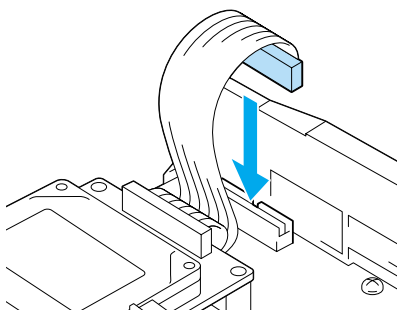


3. Tarkista kiintolevyaseman, muistimoduulien ja ROM-moduulin asennuspaikat.

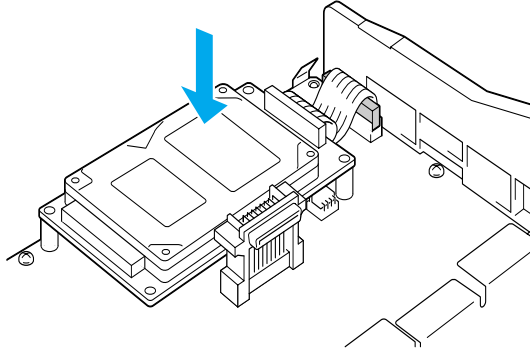


Kiintolevyasema

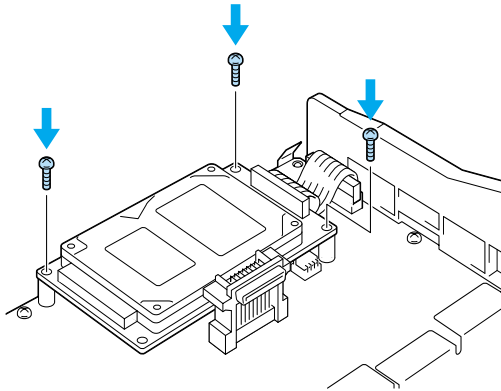
1. Liitä kiintolevyaseman kaapeli piirilevyyn.



2. Kohdista kiintolevyaseman kolmen ruuvin reiät piirilevyn reikien kanssa.



3. Kiinnitä asema mukana toimitetuilla ruuveilla.



Huomautus:

Varo vahingoittamasta kaapelia, kun kiristät ruuveja.



Muistutus:

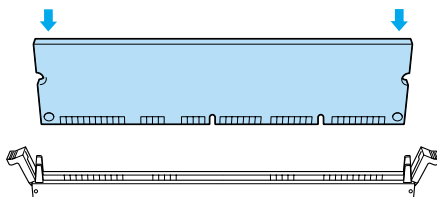
Varo vahingoittamasta kaapelia, kun kiristät ruuveja.

Älä irrota mitään moduuleja piirilevystä. Muutoin tulostin ei toimi.

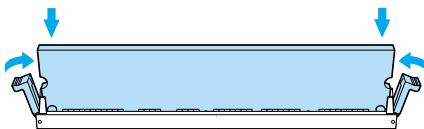
Muistimoduuli

Tulostimen muistia voidaan laajentaa enintään 1024 megatavuun (tulostimen vakio 64 Mt sekä valinnainen 32, 64, 128, 256, 512 Mt). Jos haluat laajentaa tulostimen muistia yli 576 megatavun, sinun on poistettava alkuperäinen 64 Mt:n DIMM-lisämuisti ja korvattava se kahdella valinnaisella DIMM-lisämuistilla.

1. Pidä muistimoduulia muistipaikan yläpuolella ja kiinnitä se muistipaikkaan.



2. Työnnä DIMM-muistikampaa paikalleen, kunnes kiinnikkeet kiinnittävät sen.

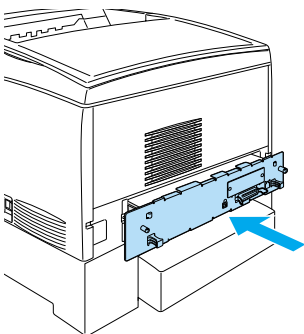


Muistutus:

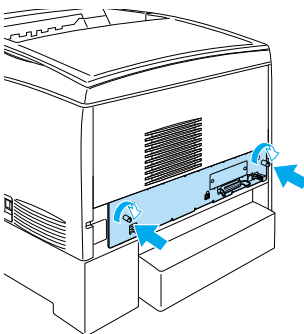
- ❑ **Älä työnnä DIMM-muistia paikalleen väkisin.**
- ❑ **Älä irrota mitään moduuleja piirilevystä. Muutoin tulostin ei toimi.**

Piirilevykotelon vaihtaminen

1. Työnnä piirilevykotelo tulostimeen.

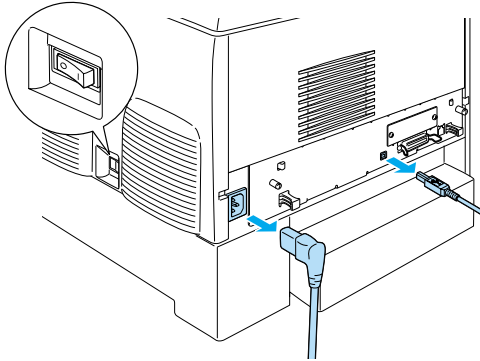


2. Kiinnitä kotelo kahdella ruuvilla.

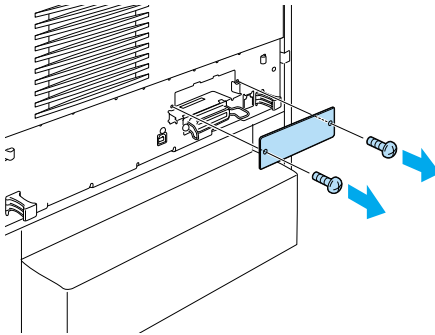


Liitântäkortti

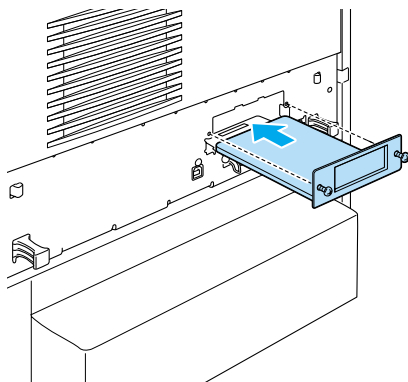
1. Tarkista, että tulostimen virta on katkaistu ja verkkojohto sekä liitântäkaapeli eivät ole pistokkeessa.



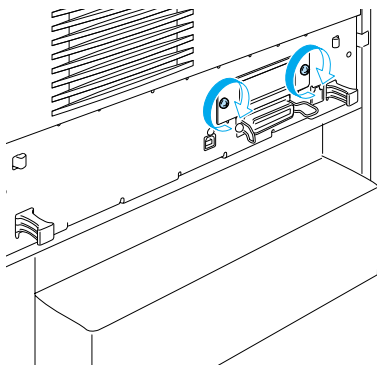
2. Irrota ruuvit ja liitântäkortin peitinlevy.



3. Aseta liitäntäkortti tiukasti paikalleen.



4. Kiinnitä liitäntäkortti ruuveilla.



Lisätietoja tulostimesta

- ❑ **Käyttöopas (PDF)**
Tässä oppaassa on yksityiskohtaisia tietoja tietokoneella tulostamisesta, tulostimen huollosta, vianmäärityksestä ja turvallisuudesta.
- ❑ **Paperitukosopas (PDF)**
Tässä oppaassa on ohjeita paperitukosten selvittämistä varten. Tulosta tämä opas ja säilytä se tulostimen lähellä.
- ❑ **Verkko-opas (PDF)**
Opas sisältää tietoja tulostinohjaimesta ja verkkoasetuksista verkonvalvojia varten.

Tietokoneessa on oltava asennettuna Acrobat Reader 4.0 tai uudempi, jotta voit käyttää *Paperitukos-*, *Käyttö-* ja *Verkko-*opasta.

Käyttöoppaan näyttäminen

Työpöydälle luodaan käyttöopaskuvake, kun tulostinohjelmisto asennetaan. Voit avata oppaan kaksoisnapsauttamalla työpöydän ALC4100-käyttöopas-kuvaketta.

Windowsissa voit avata *Käyttöoppaan* myös Start (Käynnistä) -valikon kautta. Napsauta Start (Käynnistä), valitse All Programs (Kaikki ohjelmat) (Windows XP) tai Programs (Ohjelmat) (Windows Me, 98, 95, 2000 tai NT 4.0). Valitse sen jälkeen EPSON ja ALC4100 -käyttöopas.

Paperitukosoppaan avaaminen ja tulostaminen


1. Työpöydälle luodaan paperitukosopaskuvake, kun tulostinohjelmisto asennetaan. Voit avata oppaan kaksoisnapsauttamalla työpöydän Paperitukosopas-kuvaketta. Opas avaa Acrobat Readerin.
2. Valitse File (Tiedosto) -valikosta Print (Tulosta) ja napsauta O.K (Windows) tai osoita Print (Tulosta) (Macintosh).
3. Paperitukosopas tulostuu.

Verkko-oppaan asentaminen

1. Aseta kirjoitinohjelmisto-CD-levy CD-asemaan.

Huomautus:

Jos kielenvalintaikkuna tulee näkyviin, valitse haluamasi maa.

2. Kaksoisosoita Mac OS 8.6 - 9.X -ympäristössä EPSON-symbolia. Avaa Mac OS X -ympäristössä  Mac OS X -kansio ja kaksoisosoita EPSON -symbolia.
3. Osoita Continue (Jatka). Kun ohjelmiston käyttöoikeussopimusnäyttö avautuu, lue sopimus ja hyväksy se osoittamalla Agree (Hyväksy).
4. Osoita näyttöön avautuvan valintataulun Install Network Utility (Asenna verkkoapuohjelma) -komentoa.
5. Valitse Install Network Guide (Asenna verkko-opas). Noudata näyttöön tulevia ohjeita.

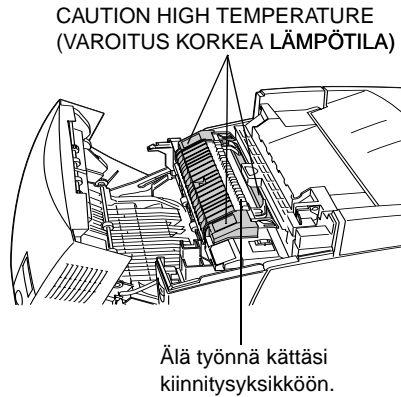
Työpöydälle luodaan verkko-opaskuvake. Voit avata oppaan kaksoisnapsauttamalla työpöydän ALC4100-verkko-opas-kuvaketta.

Turvallisuusohjeet

Lasertulostimen varotoimet

Tässä tulostimessa hyödynnetään lasertekniikkaa. Noudattamalla seuraavia varotoimia varmistat laitteen turvallisuuden.

- ❑ Älä kosketa värijauheen kiinnitysyksikköön, jossa on merkintä CAUTION HIGH TEMPERATURE. (VAROITUS KORKEA LÄMPÖTILA), äläkä ympäröivään alueeseen. Kiinnitysyksikkö on kuuma, jos tulostinta on käytetty äskettäin.
- ❑ Älä pura värijauhekasettia tai tee siihen muutoksia. Värikasettia ei voi täyttää uudelleen.
- ❑ Älä kosketa väriainetta ja vältä väriaineen joutumista silmiin.
- ❑ Älä altista käytettyjä värijauhekasetteja, valojohdeyksikköjä, kiinnitysyksikköjä tai siirtoyksikköjä tulelle, koska ne saattavat räjähtää. Hävitä ne paikallisten säädösten mukaisesti.
- ❑ Jos väriainetta läikkyä, siivoa se käyttäen harjaa ja rikkalapiota tai saippuavedellä kostutettua liinaa. Älä käytä imuria, koska hienojakoiset hiukkaset voivat aiheuttaa tulipalon tai räjähdysten joutuessaan tekemisiin kipinöiden kanssa.



Tärkeitä turvaohjeita

Lue nämä ohjeet, ennen kuin käytät tulostinta:

Kun valitset tulostimen sijoituspaikan

- Älä aseta tulostinta epätasaiselle pinnalle.
- Aseta tulostimen johdot niin, ettei niiden päälle astuta.
- Kotelon takaosassa tai pohjassa olevat aukot on tarkoitettu tuulettamista varten. Älä peitä niitä. Älä aseta tulostinta sohvalle, maton päälle tai muulle vastaavalle huokoiselle pinnalle tai asennuskoteloon, jossa ei ole riittävää ilmanvaihtoa.

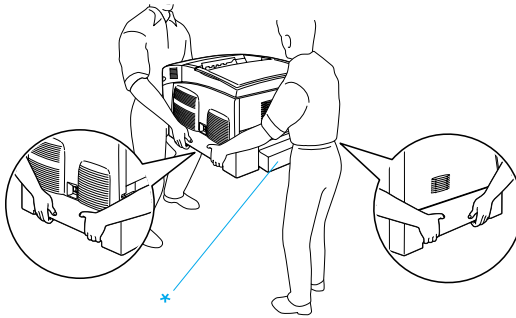
Virtalähteen valinta

- Älä kytkä tulostinta pistorasiaan, johon on kytketty muita laitteita.
- Kytke laite ainoastaan määritysten mukaiseen virtalähteeseen. Ellet ole varma verkkojännitteestä, ota yhteys jälleenmyyjään tai sähkölaitokseen.
- Jos pistoke ei kytkedy asianmukaisesti paikoilleen, ota yhteys sähköasentajaan.
- Jos käytät jatkojohtoa, varmista, ettei siihen kytkettyjen laitteiden yhteen laskettu ampeeriarvo ylitä johdolle määritettyä ampeeriarvoa.
- Irrota tulostin pistorasiasta ja vie ammattitaitoiseen huoltoon seuraavissa tilanteissa:
 - A. Virtajohto tai -pistoke on vahingoittunut tai kulunut.
 - B. Tulostimeen on on valunut nestettä.
 - C. Tulostin on joutunut alttiiksi sateelle tai vedelle.

- D. Tulostin ei toimi normaalisti, vaikka sitä käytetään ohjeiden mukaan. Säädä vain niitä asetuksia, joita on käsitelty käyttöohjeissa. Muiden asetusten virheellinen säätö voi vahingoittaa tulostinta ja tuotteen saaminen takaisin käyttökuntoon voi kestää asiantuntevalta teknikolta pitkään.
- E. Tulostin on pudotettu tai sen kotelo on vahingoittunut.
- F. Tulostin alkaa toimia poikkeavalla tavalla tai ilmenee muuta huollon tarvetta.

Kun käytät tulostinta

- ❑ Ilman asennettuja tarvikkeita tulostin painaa noin 36,0 kg. Tulostinta ei kannata yrittää nostaa tai kantaa yksin. Sen kuljettamiseen tarvitaan kaksi henkilöä.



* Älä nosta tulostinta näiltä alueilta.

- ❑ Noudata kaikkia tulostimen varoitus- ja ohjemerkinntöjä.
- ❑ Irrota tulostin pistorasiasta puhdistuksen ajaksi.
- ❑ Puhdista tulostin hyvin puristetulla kostealla liinalla. Älä käytä nestemäisiä puhdistusaineita tai suihkeita.

- ❑ Älä kosketa tulostimen sisällä olevia osia, ellei tulostimen oppaassa toisin neuvota.
- ❑ Älä aseta tulostimen osia paikalleen väkisin. Tulostin on suunniteltu kestäväksi, mutta liiallinen voiman käyttö saattaa vahingoittaa sitä.
- ❑ Säilytä tulostintarvikkeet poissa lasten ulottuvilta.
- ❑ Älä käytä tulostinta kosteassa ympäristössä.
- ❑ Älä jätä juuttunutta paperia tulostimeen. Paperin jättäminen paikalleen saattaa aiheuttaa tulostimen ylikuumentumisen.
- ❑ Älä työnnä mitään esineitä tulostinkotelon aukkoihin, koska se saattaa aiheuttaa oikosulkuja, tulipalon vaaran ja altistaa sähköiskuille.
- ❑ Vältä nesteiden joutumista tulostimeen.
- ❑ Älä yritä huoltaa tulostinta itse muilta osin kuin mitä tulostimen ohjeistuksessa nimenomaisesti on mainittu. Sellaisten osien avaaminen tai irrottaminen, joissa on merkintä **Do Not Remove** (Älä poista), saattaa altistaa käyttäjän vaaralliselle jännitteelle tai muille vaaratekijöille. Anna asiantuntevan huoltohenkilön tehdä kaikki tällaisten osien huoltotoimet.
- ❑ Muuta vain niitä asetuksia, jotka on kuvattu käyttöohjeissa. Muiden asetusten muuttaminen saattaa aiheuttaa vaurioita, jotka voi korjata vain valtuutettu huoltohenkilö.
- ❑ Seuraava ohje koskee tulostimen käyttöä Saksassa:

Tulostimen suojaamiseksi oikosuluilta ja ylivirralla on rakennuksen sähkökeskuksessa oltava 10 tai 16 ampeerin suojakytkin.

Turvallisuustietoja

Virtajohto



Muistutus:

Varmista, että virtajohto on paikallisten turvallisuussäädösten mukainen.

Käytä vain laitteen mukana toimitettavaa virtajohtoa. Muun johdon käyttäminen saattaa aiheuttaa tulipalon tai sähköiskun.

Laitteen virtajohto on tarkoitettu käytettäväksi vain tässä laitteessa. Sen käyttäminen muussa laitteessa saattaa aiheuttaa tulipalon tai sähköiskun.

Laserturvallisuusmerkinnät



Varoitus:

Tulostimen käsitteleminen ja säätäminen sen oppaassa esitettyjen ohjeiden vastaisesti saattaa altistaa käyttäjän vaaralliselle säteilylle.



Tulostin on IEC60825-standardin mukainen luokan 1 lasertuote. Alla kuvattu merkintä on käytössä niissä maissa, joissa kyseinen merkintä on pakollinen.

Sisäinen lasersäteily

Säteilyn enimmäisteho 10 mW (yhdele säteelle)

Aallonpituus 775-795 nm

Tämä on luokan III b laserdiodituote, jossa käytetään näkymätöntä lasersädettä. Tulostimen kirjoituspää EI OLE HUOLLETTAVISSA. Tämän vuoksi sitä ei tule avata missään tapauksessa. Tulostimen sisällä on toinen laserin varoitusmerkintä.

Otsoniturvallisuus

Otsonipäästöt

Lasertulostimet tuottavat otsonikaasua tulostettaessa. Otsonia syntyy vain tulostuksen aikana.

Otsonin altistumisraja

Otsonikaasuille altistumisen suositusraja on 0,1 ppm (keskiarvo kahdeksan tunnin aikana).

EPSON-lasertulostin tuottaa alle 0,1 otsonia kahdeksan tunnin aikana jatkuvassa tulostuksessa.

Otsoniriskin minimointi

Minimoi otsonille altistumisriski välttämällä seuraavia olosuhteita:

- Usean lasertulostimen käyttö suljetussa tilassa.
- Tulostimen käyttö alhaisessa kosteudessa.
- Käyttö huonosti ilmastoidussa tilassa.
- Jatkuva tulostus yhdistettynä edellä mainittuihin olosuhteisiin.

Tulostimen sijoittaminen

Tulostin kannattaa sijoittaa niin, että tulostimen tuottamat kaasut ja lämpö

- eivät suuntaudu suoraan käyttäjän kasvoihin
- johdetaan ulos rakennuksesta, jos mahdollista.