

Imprimante laser

EPSON AcuLaser™ C4100

Guide d'installation

<i>1 Assemblage de l'imprimante</i>	<i>3</i>
<i>2 Installation des consommables</i>	<i>5</i>
<i>3 Préparation de l'imprimante</i>	<i>12</i>
<i>4 Installation du logiciel d'impression</i>	<i>26</i>
<i>5 Installation des options</i>	<i>31</i>
<i>Pour en savoir plus sur votre imprimante . . .</i>	<i>39</i>
<i>Consignes de sécurité</i>	<i>41</i>

Tous droits réservés. La reproduction, l'enregistrement ou la diffusion de tout ou partie de ce manuel, sous quelque forme et par quelque moyen que ce soit, mécanique, photocopie, sonore ou autres, sont interdits sans l'autorisation écrite préalable de SEIKO EPSON CORPORATION. Aucune responsabilité n'est assumée quant à l'utilisation des informations de ce manuel relatives aux brevets. Aucune responsabilité n'est également assumée quant aux dommages pouvant résulter de l'utilisation des informations contenues dans ce manuel.

La société SEIKO EPSON CORPORATION et ses filiales ne peuvent être tenues pour responsables des préjudices, pertes, coûts ou dépenses subis par l'acquéreur de ce produit ou par des tiers, résultant d'un accident, d'une utilisation non conforme ou abusive de l'appareil, de modifications, de réparations ou de transformations non autorisées de ce produit, ou encore de la non-observation (sauf aux Etats-Unis d'Amérique) des instructions d'utilisation et d'entretien recommandées par SEIKO EPSON CORPORATION.

SEIKO EPSON CORPORATION décline toute responsabilité en cas de dommages ou d'incidents pouvant survenir suite à l'utilisation d'accessoires ou de consommables autres que les produits originaux d'EPSON ou ceux qui sont agréés par la société SEIKO EPSON CORPORATION.

EPSON et EPSON ESC/P sont des marques déposées et EPSON AcuLaser et EPSON ESC/P 2 sont des marques de SEIKO EPSON CORPORATION.

Microsoft et Windows sont des marques déposées de Microsoft Corporation aux Etats-Unis et/ou dans d'autres pays.

Adobe et PostScript sont des marques commerciales d'Adobe Systems Incorporated, qui peuvent être enregistrées dans certaines juridictions.

Apple et Macintosh sont des marques déposées d'Apple Computer, Inc.

Remarque générale : Tous les autres noms de produits mentionnés dans ce manuel ne le sont que dans un but d'identification et peuvent être des marques commerciales de leurs propriétaires respectifs. EPSON décline tout droit sur ces marques.

Copyright © 2003 by EPSON Deutschland, Düsseldorf.

Avertissement, attention et remarque(s)



Avertissements :

A respecter scrupuleusement afin d'éviter tout accident corporel.



Attention :

A respecter pour éviter d'endommager votre installation.

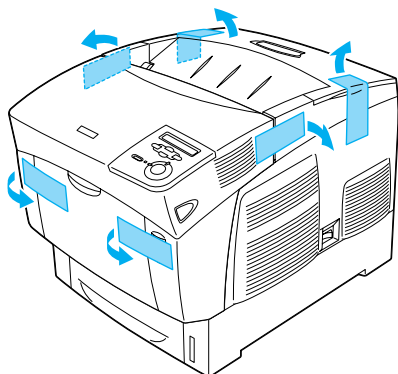
Remarque :

Fournit des informations importantes et des conseils utiles concernant le fonctionnement de votre imprimante.

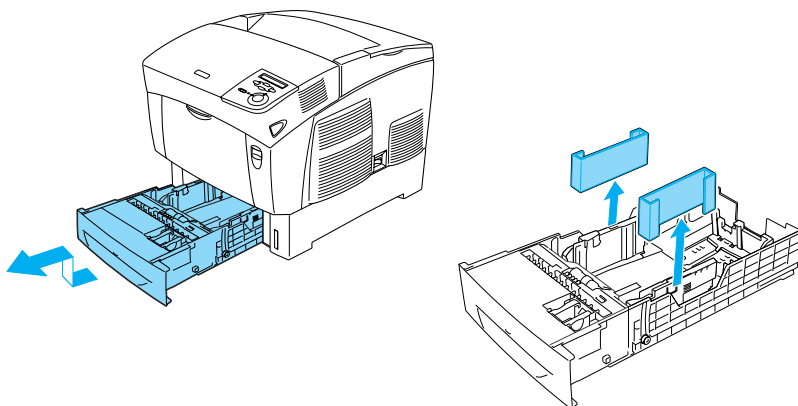
1 Assemblage de l'imprimante

Retrait des éléments de protection

1



2



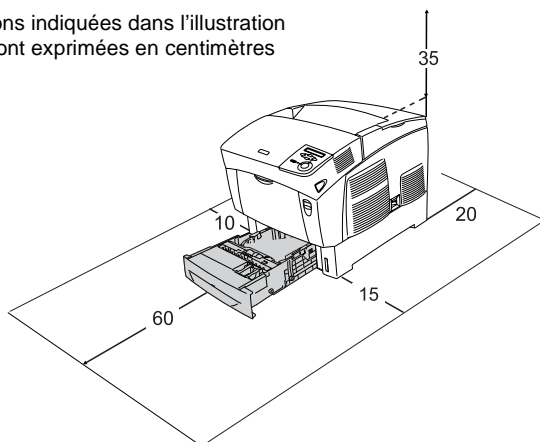
Choix de l'emplacement de l'imprimante

Ménagez autour de l'imprimante un espace suffisant pour faciliter son utilisation et sa maintenance.

L'illustration montre la quantité d'espace recommandée.

- ❑ Placez l'imprimante dans un endroit où son câble d'alimentation pourra être débranché facilement.
- ❑ Placez l'ordinateur et l'imprimante à l'écart de sources d'interférence potentielles, telles que des haut-parleurs ou des unités de base de téléphones sans fil.

Les dimensions indiquées dans l'illustration ci-dessous sont exprimées en centimètres



Attention :

- ❑ *Évitez les endroits exposés à la lumière directe du soleil ou à une chaleur excessive ainsi que les endroits humides ou poussiéreux.*
- ❑ *Ne placez pas l'imprimante sur une surface plus petite que sa base. Cela pourrait occasionner des problèmes d'impression et d'alimentation résultant de la charge excessive interne de l'imprimante. Veillez à placer l'imprimante sur une surface plane et suffisamment vaste pour qu'elle soit en position bien stable sur ses coussinets en caoutchouc.*
- ❑ *Ménagez un espace suffisant autour de l'imprimante afin d'assurer une bonne ventilation.*

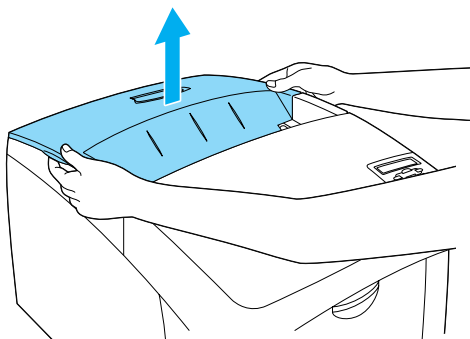
2 Installation des consommables

Installation des cartouches de toner

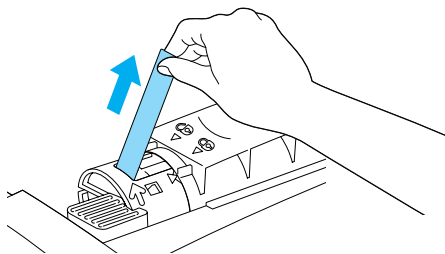
Précautions de manipulation :

- ❑ Lorsque vous manipulez les cartouches de toner, posez-les toujours sur une surface propre et lisse.
- ❑ En cas de contact du toner avec la peau ou les vêtements, lavez immédiatement à l'eau et au savon.
- ❑ Attendez au moins une heure avant d'installer une cartouche de toner après l'avoir déplacée d'une ambiance froide vers une ambiance chaude afin d'éviter tout problème de condensation.

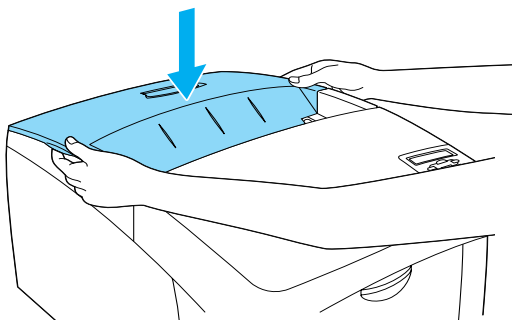
1. Retirez le capot supérieur.



2. Retirez la bande de protection de chaque cartouche de toner en la tirant droit vers le haut.



3. Replacez le capot supérieur.



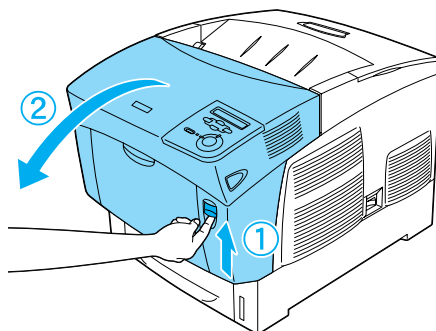
Installation du bloc photoconducteur

Précautions de manipulation :

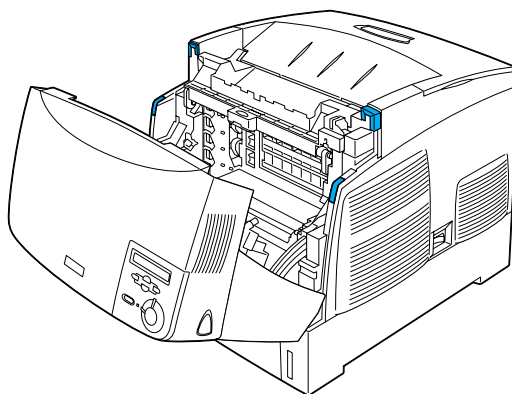
- ❑ Le bloc photoconducteur pèse 4,5 kg. Veillez à la tenir fermement par la poignée lorsque vous la transportez.
- ❑ Lorsque vous installez le bloc photoconducteur, évitez de l'exposer à la lumière ambiante pendant plus de cinq minutes. Le bloc contient un tambour sensible à la lumière. Une exposition prolongée à la lumière risque de l'endommager, ce qui entraînerait l'apparition de zones sombres ou claires sur les impressions et réduirait sa durée de vie. Si vous devez garder le bloc hors de l'imprimante pendant une période prolongée, couvrez-le d'un tissu opaque.
- ❑ Pour obtenir une qualité d'impression optimale, ne stockez pas le bloc photoconducteur dans un endroit exposé à la lumière directe, à la poussière, à un environnement salin ou à des gaz corrosifs tels que l'ammoniac. Evitez les endroits soumis à de brusques variations de température et de taux d'humidité.
- ❑ Conservez le bloc photoconducteur hors de portée des enfants.
- ❑ N'inclinez pas le bloc photoconducteur. Vous risqueriez de renverser du toner, ce qui pourrait altérer la qualité d'impression.

Pour installer le bloc photoconducteur, suivez les instructions ci-dessous.

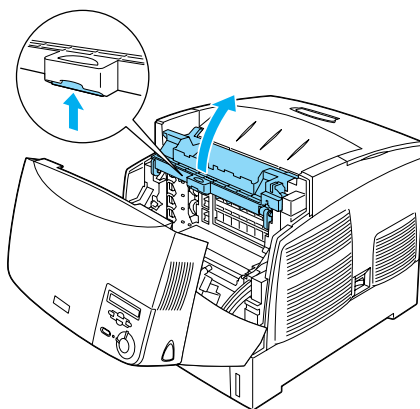
1. Appuyez sur le loquet du capot A et ouvrez le capot.



2. Retirez les bandes de protection.

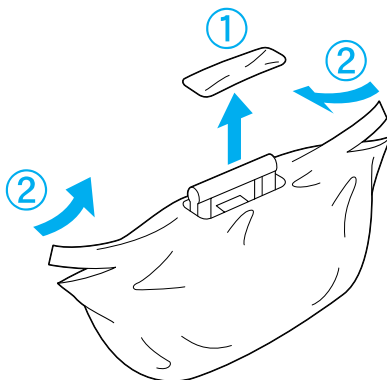


3. Soulevez le capot D.

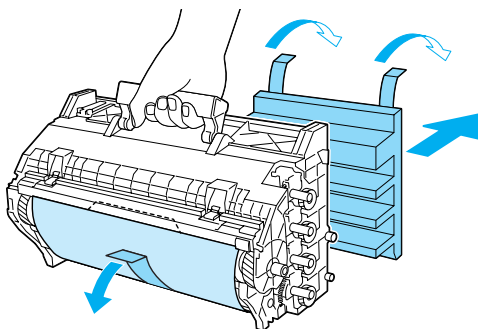


4. Saisissez le nouveau bloc photoconducteur.

Remarque :
Tenez toujours la cartouche dans la position indiquée dans l'illustration.



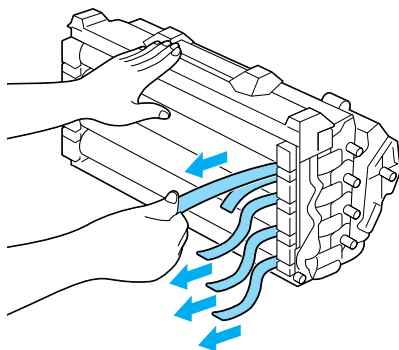
5. Retirez la feuille et les éléments de protection.



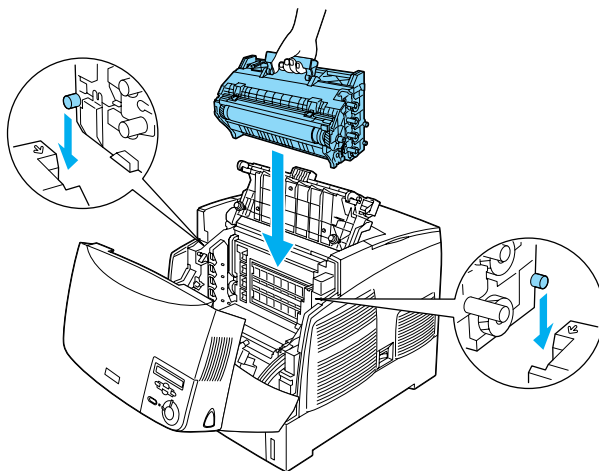
Attention :

▣ *Veillez à ne pas toucher ni rayer la surface du tambour.*

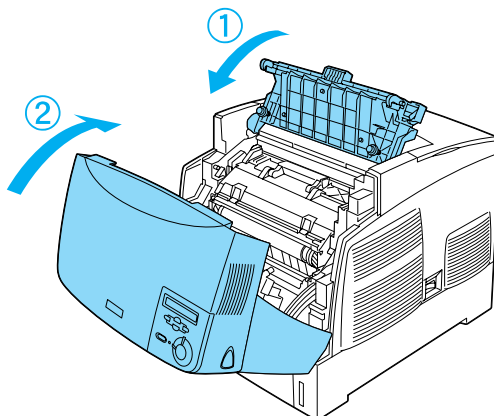
6. Retirez les bandes de protection.



7. Insérez fermement le bloc photoconducteur.



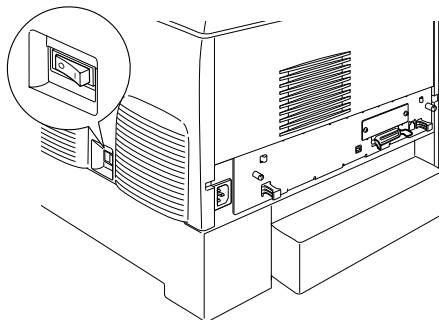
8. Fermez les capots D et A.



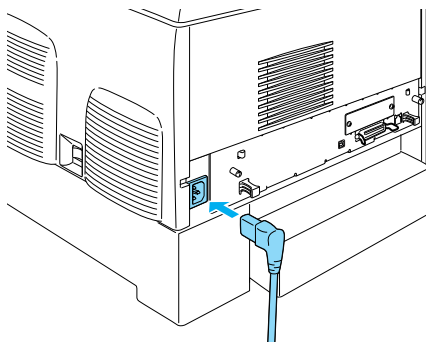
3 Préparation de l'imprimante

Branchement de l'imprimante

1. Assurez-vous que l'imprimante est hors tension.

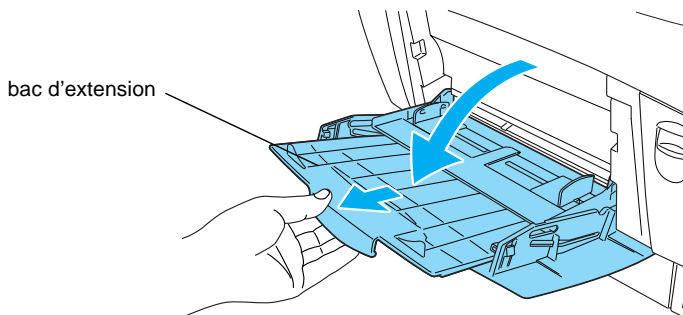


2. Insérez le cordon d'alimentation. Branchez ensuite l'autre extrémité du cordon d'alimentation sur une prise secteur.

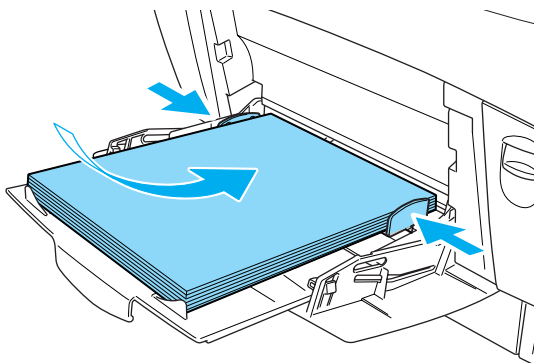


Chargement du papier

1. Ouvrez le bac BM, et extrayez le bac d'extension.



2. Placez du papier de format A4 ou Letter dans le bac en tournant le côté imprimable vers le bas, comme illustré ci-dessous.



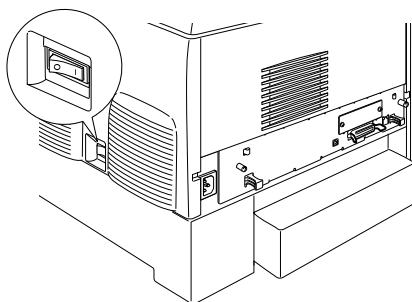
Remarque :

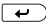
Pour pouvoir charger d'autres formats de papier, installez le logiciel d'impression et consultez la section « Manipulation du papier » du Guide de référence.

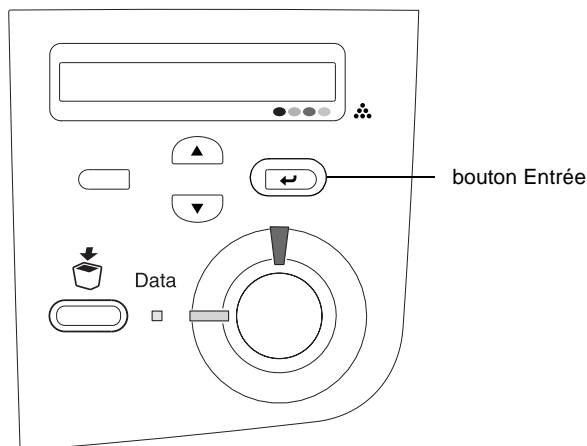
Impression de la feuille d'état

Pour vérifier l'état actuel de l'imprimante, imprimez une feuille d'état. La feuille d'état contient des informations sur l'imprimante, les consommables, les paramètres en cours et les options éventuellement installées.

1. Mettez l'imprimante sous tension. Attendez que **Ready** (Prête) s'affiche sur l'écran LCD.



2. Appuyez trois fois sur le bouton Entrée .



Remarque :

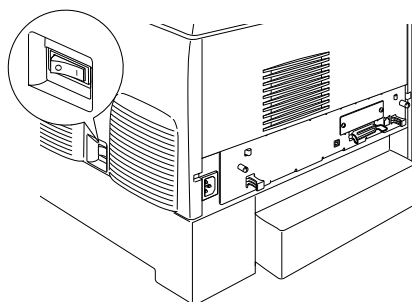
Si vous ne pouvez pas imprimer de feuille d'état, installez le logiciel d'impression et reportez-vous à la section « Résolution des problèmes » du Guide de référence.

Vérification de la superposition des couleurs

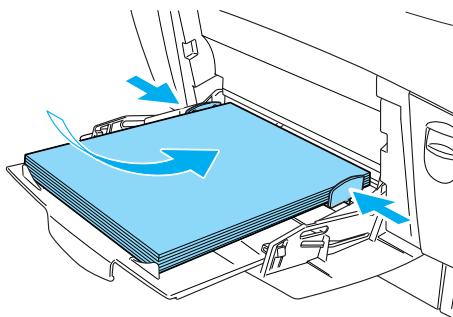
Après avoir assemblé l'imprimante, vous devez vérifier la superposition des couleurs pour vous assurer que l'alignement est correct.


Suivez les instructions ci-dessous pour vérifier la superposition des couleurs.

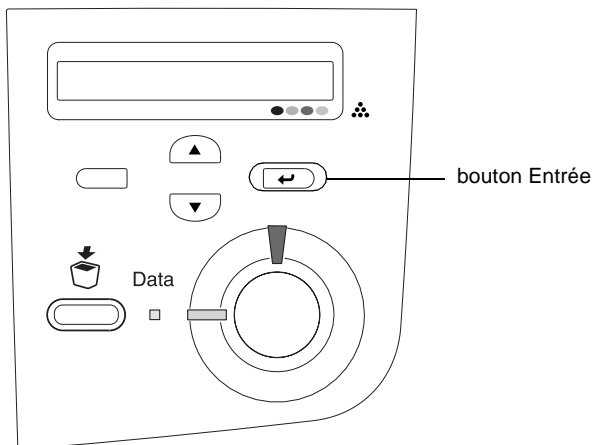
1. Mettez l'imprimante sous tension.



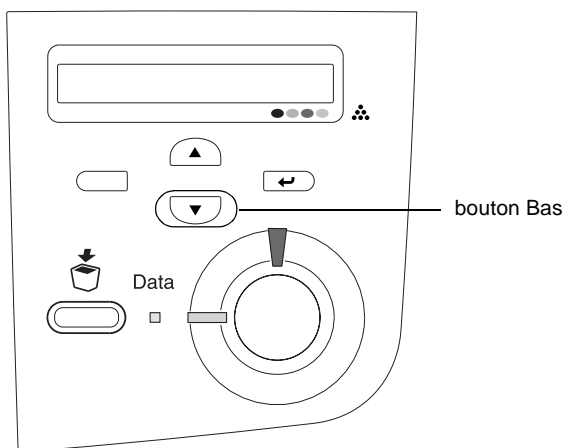
2. Chargez du papier dans le bac MP.




- Assurez-vous que l'écran LCD affiche **Ready (Prête)** ou **Sleep (Mode Veille)**, puis appuyez deux fois sur le bouton  Entrée du panneau de contrôle.



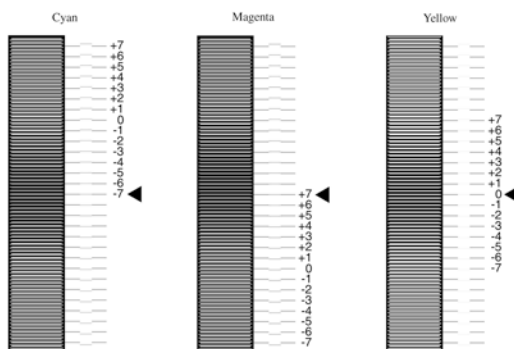
- Appuyez sur le bouton  Bas plusieurs fois pour afficher **Color Resist Sheet (feuille de superposition des couleurs)**.



5. Appuyez sur le bouton Entrée . L'imprimante imprime une feuille de superposition des couleurs.
6. Vérifiez les motifs indiqués par les flèches (◀).

Color Registration Sheet

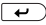
Check the patterns indicated by the arrows (◀).
If the color segment of the line is not aligned with the black segments on either side, adjust the registration as explained in the printer's documentation.

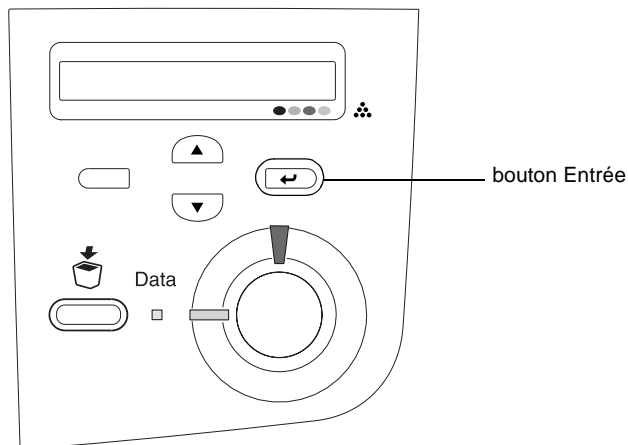



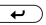
Remarque :

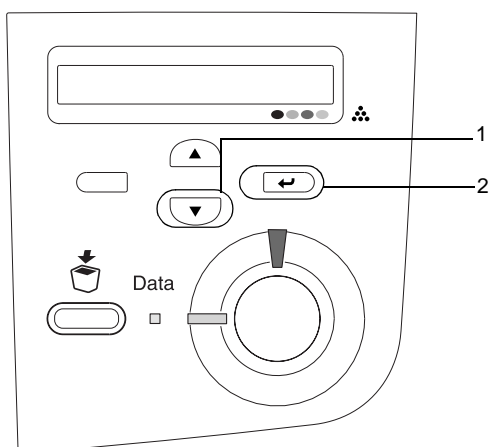
Si les segments de couleur de la ligne sont alignés sur les segments noirs situés à côté pour former une ligne droite, il n'est pas nécessaire de régler la superposition de cette couleur. Si les segments de ligne ne sont pas alignés, ajustez la superposition de la manière expliquée ci-dessous.


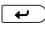
Ajustement de l'alignement de la superposition des couleurs

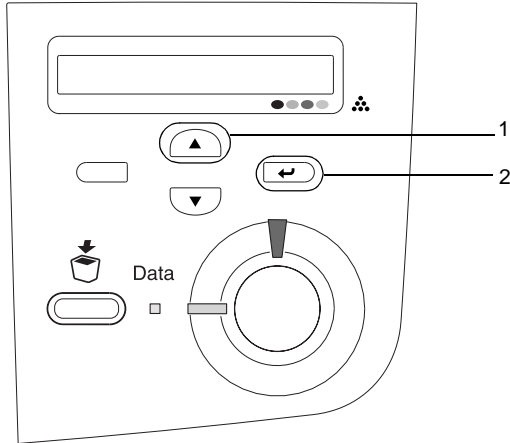
1. Assurez-vous que **Ready** (Prête) ou **Sleep** (Mode Veille) s'affiche sur l'écran LCD, puis appuyez sur le bouton  Entrée pour accéder aux menus du panneau de contrôle.



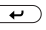


2. Appuyez plusieurs fois sur le bouton  Bas jusqu'à ce que l'écran LCD affiche **Setup Menu** (Menu de configuration), puis appuyez sur le bouton  Entrée.



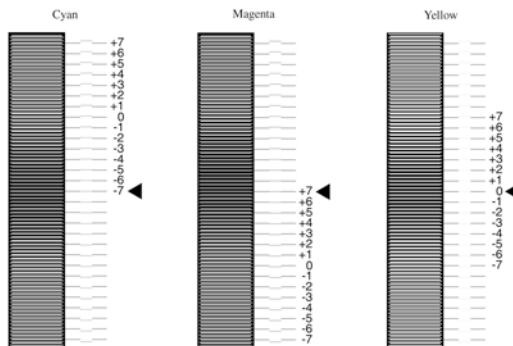
- Appuyez plusieurs fois sur le bouton  Haut jusqu'à ce que l'écran LCD affiche l'option **XXXX Regist** (superposition XXXX) correspondant à la couleur (cyan, magenta ou jaune) dont vous devez ajuster la superposition, puis appuyez sur le bouton  Entrée.



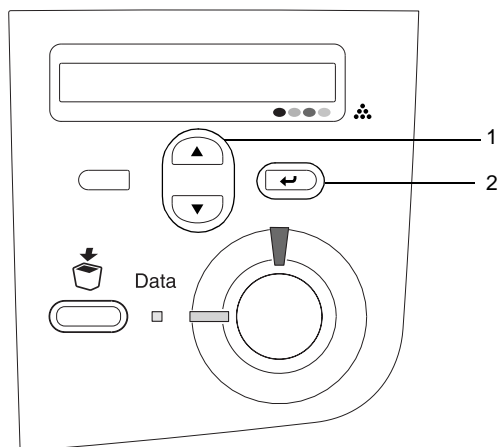
- Sur la feuille de superposition des couleurs, repérez les segments de ligne les mieux alignés, puis appuyez sur le bouton  Haut ou  Bas pour afficher le numéro correspondant au motif approprié. Appuyez sur le bouton  Entrée pour achever l'ajustement.

Color Registration Sheet

Check the patterns indicated by the arrows(◀).
If the color segment of the line is not aligned with the black segments on either side, adjust the registration as explained in the printer's documentation.



5. Appuyez sur le bouton  Haut ou  Bas pour afficher le numéro correspondant à ce motif. Appuyez sur le bouton  Entrée pour achever l'ajustement.



Remarque :

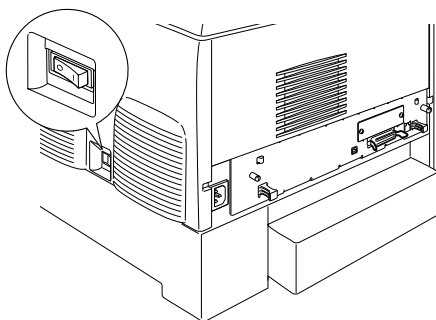
Si nécessaire, imprimez de nouveau la feuille de superposition des couleurs pour confirmation.

Connexion de l'imprimante

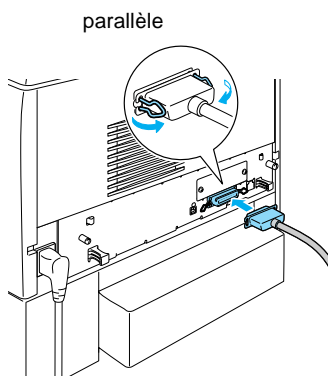
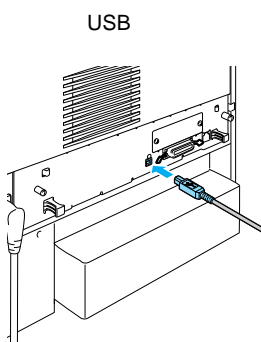
Interface USB/interface parallèle

Vous devez utiliser un câble USB blindé conforme à la révision 1.1 ou un câble d'interface parallèle à paire torsadée compatible IEEE-1284.

1. Assurez-vous que l'imprimante et l'ordinateur sont hors tension.



2. Branchez le câble parallèle ou USB sur l'imprimante comme illustré.



3. Branchez l'autre extrémité du câble sur le connecteur d'interface parallèle ou USB de l'ordinateur.

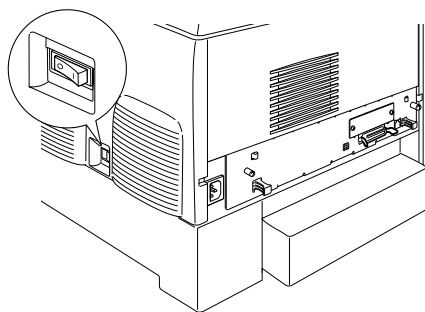
Remarque :

Si vous souhaitez connecter l'imprimante à votre ordinateur à l'aide d'une carte d'interface en option que vous avez installée, un autre type de câble est nécessaire. Reportez-vous au manuel de la carte d'interface en option.

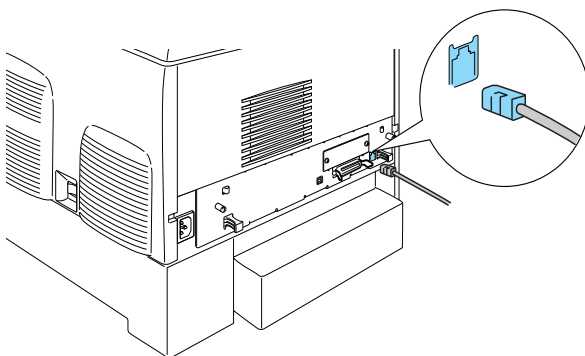
Câble réseau

Cette imprimante prend en charge la connexion d'une interface Ethernet. Pour utiliser l'imprimante en réseau, connectez-la et configurez-la conformément aux instructions ci-après.

1. Assurez-vous que l'imprimante et l'ordinateur sont hors tension.



2. Connectez une extrémité du câble réseau au port RJ-45 et l'autre extrémité au réseau.



Définition d'une adresse IP à l'aide du panneau de contrôle

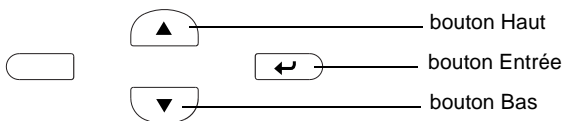
Remarque :

Reportez-vous au Guide du réseau pour plus d'informations sur les autres méthodes de configuration. Pour consulter le Guide du réseau, reportez-vous à la section « Installation du Guide du réseau » à la page 40.

Une fois l'imprimante connectée au réseau, vous devez définir l'adresse IP du serveur d'impression.

Pour définir l'adresse IP, le masque de sous-réseau et la passerelle par défaut à partir du panneau de contrôle, suivez les instructions ci-dessous.

1. Mettez l'imprimante sous tension.
2. Lorsque le voyant Prête de l'imprimante est allumé, il vous suffit d'appuyer sur l'un des boutons du panneau de contrôle (présentés ci-dessous) pour accéder aux différents menus proposés.



3. Vérifiez que `Information Menu` (menu Informations) s'affiche sur l'écran LCD.
4. Appuyez sur le bouton Haut ou Bas jusqu'à ce que `Network Menu` (Menu Réseau) s'affiche. Appuyez ensuite sur le bouton Entrée.
5. Vérifiez si `Network I/F = On` (I/F Réseau = Oui) s'affiche.

Si `Network I/F = Off` (I/F Réseau = Non) s'affiche, appuyez sur le bouton Entrée, puis sur le bouton Haut ou Bas pour afficher `Network I/F = On` (I/F Réseau = Oui). Appuyez ensuite sur le bouton Entrée.

6. Appuyez sur le bouton Haut ou Bas jusqu'à ce que Network Config = No (Config. Réseau = Non) s'affiche. Appuyez une fois sur le bouton Entrée, puis sur Haut ou Bas pour afficher Network Config = Yes (Config. Réseau = Oui). Appuyez sur le bouton Entrée.
 7. Appuyez sur le bouton Haut ou Bas jusqu'à ce que Get IP Address = Auto (Adresse IP = Auto) s'affiche. Appuyez une fois sur le bouton Entrée, puis sur Haut ou Bas pour afficher Get IP Address = Panel (Adresse IP = Panneau). Appuyez ensuite sur le bouton Entrée. Vous pouvez utiliser les méthodes suivantes pour obtenir une adresse IP.
 - Sélectionnez Panel (Panneau) lorsque vous définissez l'adresse IP, le masque de sous-réseau et la passerelle par défaut à l'aide du panneau de contrôle de l'imprimante.
 - Sélectionnez Auto si vous obtenez l'adresse IP à partir du serveur DHCP. Vous pouvez obtenir automatiquement l'adresse IP à partir du serveur DHCP chaque fois que l'imprimante est réinitialisée ou mise sous tension.
 - Sélectionnez PING pour définir l'adresse IP à l'aide des commandes arp/ping. Le serveur d'impression utilise l'adresse IP définie à l'aide des commandes arp/ping. Les paramètres peuvent être sélectionnés si l'imprimante est réinitialisée, ou mise hors tension puis de nouveau sous tension.
- Remarque :**
- Pour pouvoir utiliser la fonction Auto, vous devez installer un serveur DHCP sur votre ordinateur et le configurer correctement. Pour plus d'informations, reportez-vous à l'aide en ligne de votre système d'exploitation.*
 - Sélectionnez PING uniquement pour définir l'adresse IP à l'aide des commandes arp/ping.*
8. Appuyez sur le bouton Haut ou Bas jusqu'à ce que IP = 0.0.0.0 s'affiche. Appuyez sur le bouton Entrée.

9. Appuyez sur le bouton Haut ou Bas jusqu'à ce que la valeur souhaitée s'affiche. Appuyez ensuite sur le bouton Entrée. pour valider votre choix.

Remarque :

Répétez les étapes 7 et 8 pour définir l'adresse IP, le masque de sous-réseau et la passerelle par défaut.

10. Mettez l'imprimante hors tension, puis à nouveau sous tension. Attendez que l'initialisation se termine.

Imprimez une feuille d'état en appuyant sur le bouton Entrée trois fois pour valider la nouvelle adresse IP.

4 Installation du logiciel d'impression

Lorsque vous installez le logiciel d'impression, les composants suivants sont installés.

- ❑ Pilote d'impression
Le pilote d'impression vous permet de contrôler complètement les paramètres d'impression sous Microsoft® Windows® XP, Me, 98, 95, 2000 et Windows NT® 4.0 (hormis Windows NT Terminal Server Edition) et Mac OS® 8.6 à 9.x, Mac OS® X, QuickTime 3.0 ou ultérieur. Il permet notamment de paramétrer la qualité d'impression et le format du papier.
- ❑ EPSON Status Monitor 3
EPSON Status Monitor 3 vous permet d'afficher les informations relatives à l'état de l'imprimante, comme la quantité de toner restant et de vérifier toute erreur d'impression sous Windows Me, 98, 95, XP, 2000 et NT 4.0.
- ❑ Guide de référence/Guide de résolution des bourrages papier

Pour installer les utilitaires réseau en tant qu'administrateur, sélectionnez Install Network Utility (Installer utilitaire réseau).

Sous Windows

1. Assurez-vous que l'imprimante est hors tension.
2. Insérez le CD-ROM du logiciel dans votre lecteur de CD-ROM.

Remarque :

- ❑ *Si la fenêtre de sélection de la langue s'affiche, sélectionnez votre pays.*
 - ❑ *Si l'écran du programme d'installation EPSON ne s'affiche pas automatiquement, double-cliquez sur l'icône My Computer (Poste de travail), cliquez avec le bouton droit de la souris sur l'icône CD-ROM, puis cliquez sur l'option OPEN (OUVRIR) dans le menu qui s'affiche. Enfin, double-cliquez sur Epsetup.exe.*
3. Cliquez sur **Continue (Continuer)**. Lorsque l'écran du contrat de licence du logiciel s'affiche, lisez-le, puis cliquez sur **Agree (Accepter)**.
 4. Dans la boîte de dialogue qui s'affiche, cliquez sur **Install Software (Installer le logiciel)**.



5. Cliquez sur **Install (Installer)**. Suivez les instructions affichées à l'écran.

A propos d'un pilote supplémentaire

Lorsque l'imprimante est partagée entre plusieurs ordinateurs (clients) d'un réseau et que le système d'exploitation du serveur d'impression est Windows XP, 2000 ou NT4.0, vous pouvez installer le pilote d'impression du système d'exploitation des clients sur le serveur en tant que pilote supplémentaire. Au besoin, les clients peuvent ainsi télécharger le pilote d'impression adéquat à partir du serveur d'impression.

Pour plus de détails, reportez-vous à la section « Configuration de votre imprimante en réseau » du *Guide de référence*.

A propos du partage d'imprimante

Vous pouvez utiliser en réseau une imprimante reliée à des ordinateurs locaux. Pour plus de détails, reportez-vous à la section « Configuration de votre imprimante en réseau » du *Guide de référence*.

Sous Mac OS 8.6 à 9.X

1. Assurez-vous que l'imprimante est hors tension.
2. Insérez le CD-ROM du logiciel dans votre lecteur de CD-ROM.

Remarque :

Si la fenêtre de sélection de la langue s'affiche, sélectionnez votre pays.

3. Double-cliquez sur l'icône EPSON.
4. Cliquez sur Continue (Continuer). Lorsque l'écran du contrat de licence du logiciel s'affiche, lisez-le, puis cliquez sur Agree (Accepter).
5. Dans la boîte de dialogue qui s'affiche, cliquez sur Install Software (Installer le logiciel).
6. Cliquez sur Install (Installer). Suivez les instructions affichées à l'écran.

Sélection de votre imprimante dans le Sélecteur

Une fois le pilote d'impression installé, vous devez ouvrir le Sélecteur pour choisir votre imprimante. Cette procédure est indispensable pour sélectionner votre imprimante lors de sa première utilisation ou chaque fois que vous voulez basculer vers une autre imprimante. Votre poste Macintosh imprime toujours sur la dernière imprimante sélectionnée.

A propos du partage d'imprimante


Vous pouvez utiliser en réseau une imprimante reliée à des ordinateurs locaux. Pour plus de détails, reportez-vous à la section « Configuration de votre imprimante en réseau » du *Guide de référence*.

Sous Mac OS X

1. Assurez-vous que l'imprimante est hors tension.
2. Insérez le CD-ROM du logiciel dans votre lecteur de CD-ROM.

Remarque :




Si la fenêtre de sélection de la langue s'affiche, sélectionnez votre pays.

3. Ouvrez le dossier  Mac OS X, puis double-cliquez sur l'icône EPSON.
4. Cliquez sur Continuer (Continuer). Lorsque l'écran du contrat de licence du logiciel s'affiche, lisez-le, puis cliquez sur Agree (Accepter).
5. Dans la boîte de dialogue qui s'affiche, cliquez sur Install Software (Installer le logiciel).

6. Cliquez sur **Install (Installer)**. Suivez les instructions affichées à l'écran.

Remarque :

*Si la boîte de dialogue **Authorization (Autorisation)** s'affiche, entrez le mot de passe ou la phrase mot de passe, puis cliquez sur **OK**.*

7. Après avoir installé le logiciel et redémarré l'ordinateur, appuyez sur le bouton d'alimentation pour mettre l'imprimante sous tension.
8. Ouvrez le dossier  **Applications** sur votre disque dur, puis le dossier  **Utilities (Utilitaires)** et double-cliquez sur l'icône  **Print Center (Centre d'impression)**. Cliquez sur **Add Printer (Ajouter une imprimante)** dans la boîte de dialogue **Printer List (Liste des imprimantes)**.
9. Sélectionnez **EPSON USB** dans le menu contextuel. Sélectionnez **EPSON AcuLaser C4100** dans la liste **Product (Produit)**, puis **All (Tous)** dans le menu contextuel **Page Setup (Format d'impression)**. Cliquez sur **Add (Ajouter)**.
10. Fermez le Centre d'impression.

5 Installation des options

Pour plus d'informations sur les spécifications et les précautions de manipulation, reportez-vous au *Guide de référence*.

Pour installer le bac papier en option et les autres options, reportez-vous aux instructions se trouvant dans les emballages.



Avertissement :

- ❑ *Le retrait d'autres vis et d'autres capots risquerait d'exposer des zones de tension élevée.*

- ❑ *En cas d'intervention à l'intérieur de l'imprimante, n'oubliez pas que certains composants sont tranchants et peuvent vous blesser.*



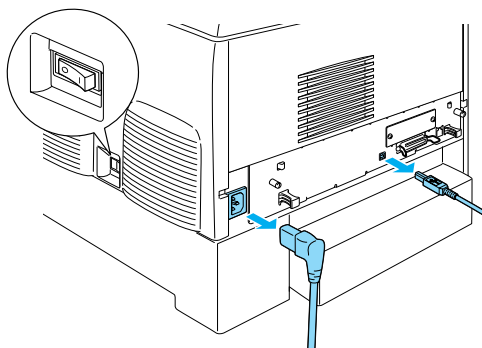
Attention :

Avant d'installer le disque dur, les cartes d'interface ou le module de mémoire, n'oubliez pas d'éliminer l'électricité statique en touchant une surface métallique reliée à la masse. Sinon, vous risquez d'endommager les composants sensibles à l'électricité statique.

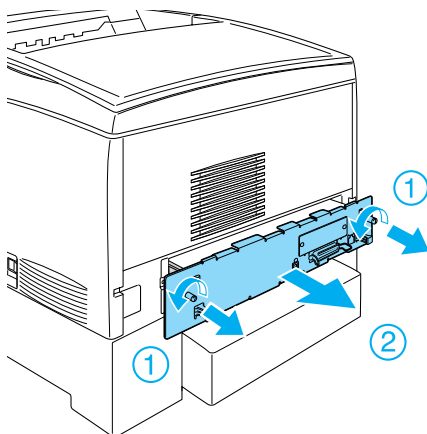
Pour vérifier que le disque dur, le module de mémoire et la carte d'interface sont correctement installés, imprimez une feuille d'état. Reportez-vous à la section « 3 Préparation de l'imprimante ».

Avant d'installer le disque dur ou les modules mémoire

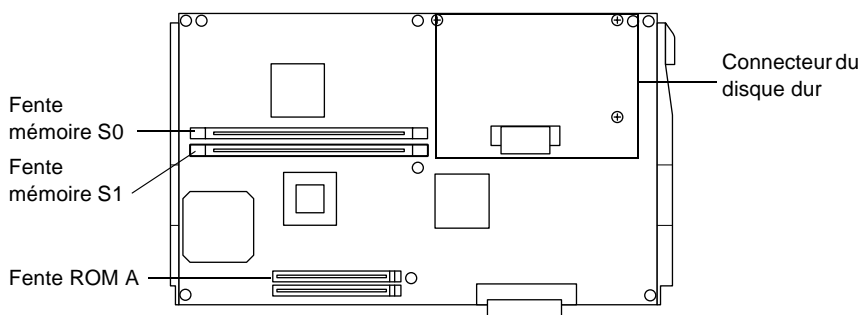
1. Assurez-vous que l'imprimante est hors tension et que le cordon d'alimentation et le câble d'interface sont débranchés.



2. Retirez les vis et le capot.

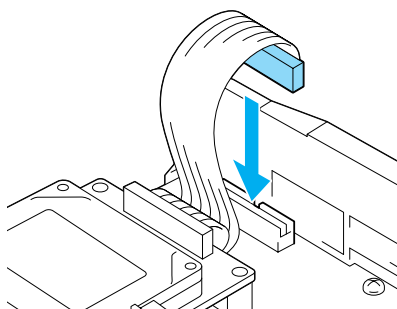


3. Repérez les fentes d'installation destinées au disque dur, aux modules mémoire et au module ROM.

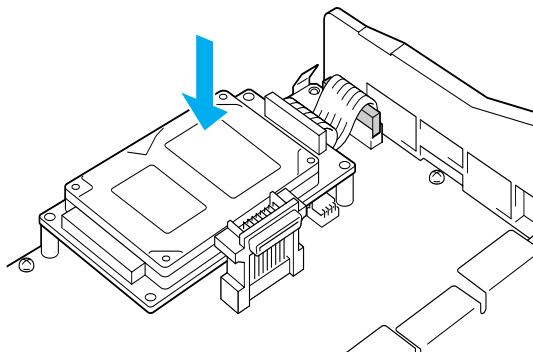


Disque dur

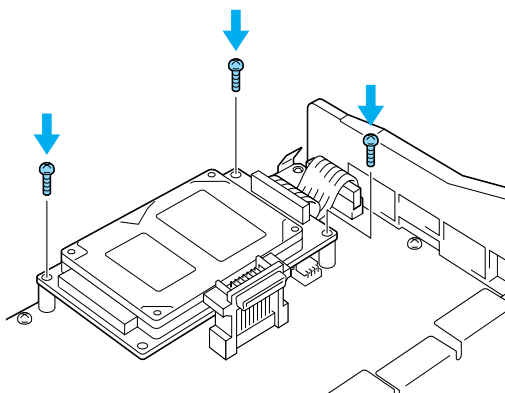
1. Connectez le câble du disque dur à la carte de circuit imprimé.



- Alignez les trous de vis du disque dur sur ceux ménagés sur la carte de circuit imprimé.



- Fixez le disque à l'aide des vis fournies.



Remarque :

Veillez à ne pas endommager le câble en serrant les vis.



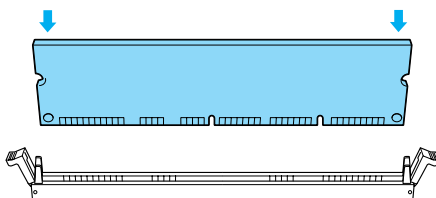
Attention :

- Veillez à ne pas endommager le câble en serrant les vis.*
- Ne retirez pas de module de la carte de circuit imprimé. Sinon, l'imprimante ne fonctionne pas.*

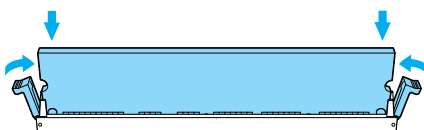
Module mémoire

Vous pouvez étendre la mémoire de l'imprimante jusqu'à 1024Mo (mémoire standard de 64 Mo + modules de 32, 64, 128, 256 ou 512 Mo en option). Pour étendre la mémoire de l'imprimante à plus de 576 Mo, vous devez enlever la barrette DIMM d'origine de 64 Mo, puis installer deux barrettes DIMM en option.

1. Tenez le module mémoire au-dessus de la fente appropriée, puis insérez-le dans celle-ci.



2. Insérez la barrette DIMM tout droit dans la fente, jusqu'à ce que les clips se logent en position pour maintenir le module.

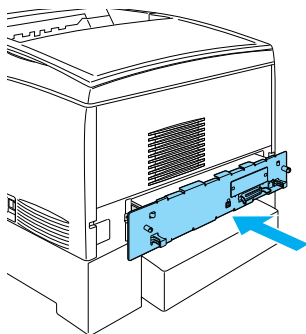


Attention :

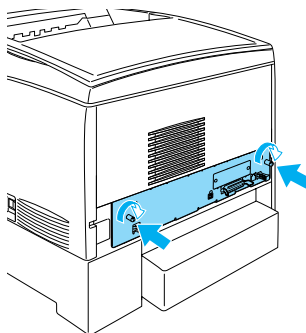
- ❑ *Ne forcez pas lorsque vous insérez la barrette DIMM dans la fente.*
- ❑ *Ne retirez pas de module de la carte de circuit imprimé. Sinon, l'imprimante ne fonctionne pas.*

Remise en place de la carte de circuit imprimé

1. Glissez la carte de circuit imprimé dans l'imprimante.

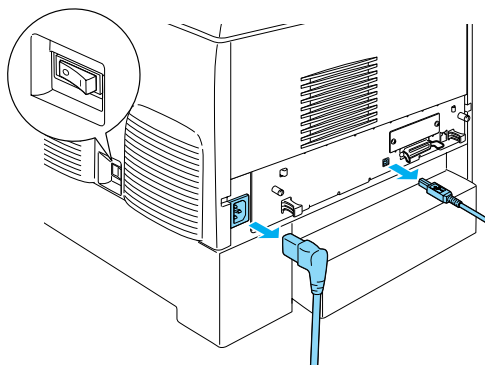


2. Fixez la carte de circuit imprimé à l'aide des deux vis.

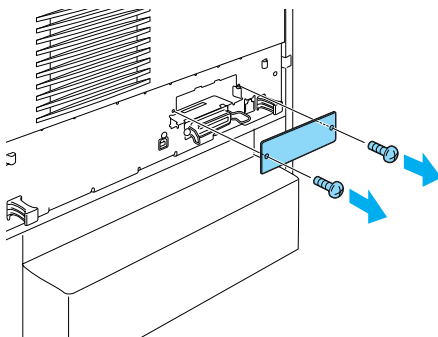


Carte d'interface

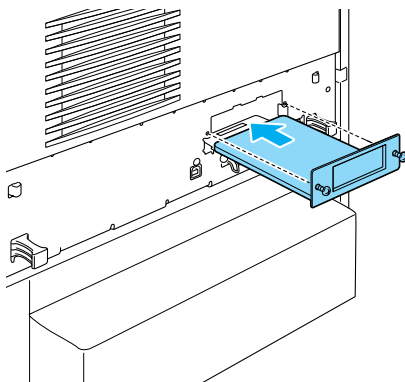
1. Assurez-vous que l'imprimante est hors tension et que le cordon d'alimentation et le câble d'interface sont débranchés.



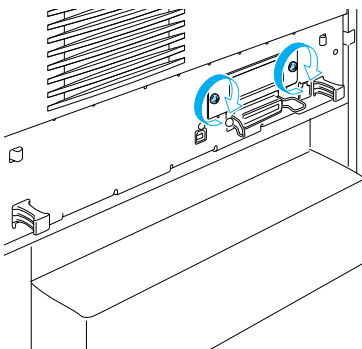
2. Retirez les vis et le capot de la fente de l'interface.



3. Insérez fermement la carte d'interface.



4. Fixez la carte d'interface à l'aide des vis fournies.



Pour en savoir plus sur votre imprimante

- ❑ Guide de référence (PDF)
Ce guide contient des informations détaillées sur l'impression à partir d'un ordinateur, la maintenance de l'imprimante, la résolution des problèmes et la sécurité.
- ❑ Guide de résolution des bourrages papier (PDF)
Ce guide propose des solutions aux problèmes de bourrage papier. EPSON recommande d'imprimer ce guide et de le garder à proximité de l'imprimante.
- ❑ Guide du réseau (PDF)
Ce guide fournit aux administrateurs réseau des informations sur la définition des paramètres du réseau et du pilote d'impression.

Acrobat Reader 4.0 ou ultérieur doit être installé sur votre ordinateur pour ouvrir et lire le *Guide de résolution des bourrages papier*, le *Guide de référence* et le *Guide du réseau*.

Consultation du Guide de référence


Une icône Guide de référence est créée sur le bureau lorsque le logiciel d'impression est installé. Pour consulter ce guide, double-cliquez sur l'icône Guide de référence ALC4100 sur le bureau. Sous Windows, vous pouvez également ouvrir le *Guide de référence* via le menu Start (Démarrer). Pour ce faire, cliquez sur Start (Démarrer), sélectionnez All programs (Tous les programmes) sous Windows XP ou Programs (Programmes) sous Windows Me, 98, 95, 2000 ou NT 4.0, pointez sur EPSON, puis sélectionnez ALC4100 Reference Guide (Guide de référence ALC9000).

Consultation et impression du Guide de résolution des bourrages papier

1. Une icône Guide de résolution des bourrages papier est créée sur le bureau lorsque le logiciel d'impression est installé. Pour consulter ce guide, double-cliquez sur l'icône Guide de résolution des bourrages papier sur le bureau. Ce guide est ouvert dans Acrobat Reader.
2. Sélectionnez Print (Imprimer) dans le menu File (Fichier), puis cliquez sur OK (sous Windows) ou Print (Imprimer) (sous Macintosh).
3. Le Guide de résolution des bourrages papier est imprimé.

Installation du Guide du réseau

1. Insérez le CD-ROM du logiciel dans votre lecteur de CD-ROM.

Remarque :
Si la fenêtre de sélection de la langue s'affiche, sélectionnez votre pays.
2. Sous Mac OS 8.6 à 9.X, double-cliquez sur l'icône EPSON. Sous Mac OS X, ouvrez le dossier  Mac OS X, puis double-cliquez sur l'icône EPSON.
3. Cliquez sur Continue (Continuer). Lorsque l'écran du contrat de licence du logiciel s'affiche, lisez-le, puis cliquez sur Agree (Accepter).
4. Dans la boîte de dialogue qui s'affiche, cliquez sur Install Network Utility (Installation de l'utilitaire réseau).
5. Sélectionnez Install Network Guide (Installation du Guide du réseau). Suivez les instructions affichées à l'écran.

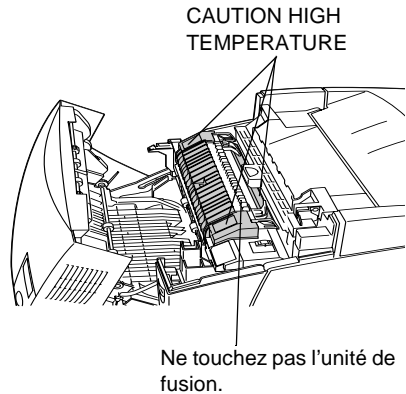
Une icône Guide du réseau est créée sur le bureau. Pour consulter ce guide, double-cliquez sur l'icône Guide du réseau ALC4100.

Consignes de sécurité

Précautions d'utilisation de l'imprimante laser

Votre imprimante fait appel à la technologie laser. Respectez scrupuleusement ces instructions pour assurer un fonctionnement sûr et efficace de l'imprimante.

- ❑ Veillez à ne pas toucher l'unité de fusion qui porte la mention **CAUTION HIGH TEMPERATURE (ATTENTION SURFACE CHAUDE)** ni la zone qui l'entoure. Si l'imprimante vient d'être utilisée, cette zone est probablement très chaude.
- ❑ Ne tentez pas de modifier ou d'ouvrir la cartouche de toner. Celles-ci ne sont pas rechargeables.
- ❑ Ne touchez pas le toner et évitez tout contact avec les yeux.
- ❑ Afin d'éviter tout risque d'explosion et de blessure, ne jetez pas au feu les cartouches de toner usagées, le bloc photoconducteur, l'unité de fusion ou l'unité de transfert. Pour vous en débarrasser, conformez-vous à la réglementation en vigueur dans votre région.
- ❑ Si du toner a été renversé, nettoyez-le avec un balai et une pelle à poussière ou à l'eau et au savon avec un chiffon. Les fines particules pouvant provoquer un incendie ou une explosion au contact d'une étincelle, n'utilisez pas d'aspirateur.



Consignes de sécurité importantes

Lisez attentivement toutes les instructions suivantes avant d'utiliser l'imprimante :

Choix de l'emplacement de l'imprimante

- ❑ Ne placez pas l'imprimante sur une surface instable.
- ❑ Ne placez pas l'imprimante dans un endroit où le cordon d'alimentation risque d'être piétiné.
- ❑ Les fentes et ouvertures présentes dans le châssis et à l'arrière ou au-dessous de l'imprimante permettent sa ventilation. Veillez à ne pas les obstruer ni les recouvrir. Ne placez pas l'imprimante sur un lit, un canapé ou un tapis ou sur toute surface similaire ni dans une installation intégrée sauf si celle-ci comporte une ventilation appropriée.

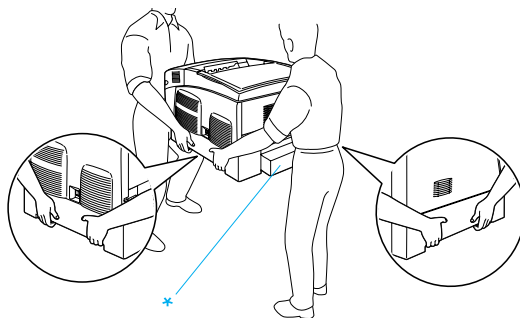
Choix d'une source d'alimentation

- ❑ Evitez d'employer une prise électrique déjà utilisée par d'autres appareils.
- ❑ Utilisez le type d'alimentation électrique indiqué sur l'étiquette. En cas de doute concernant la tension secteur disponible, consultez votre revendeur ou la société locale de distribution d'électricité.
- ❑ Si vous ne parvenez pas à insérer la fiche du cordon d'alimentation dans la prise secteur, contactez un électricien qualifié.
- ❑ Si vous utilisez une rallonge, assurez-vous que l'intensité totale des appareils qui y sont reliés ne dépasse pas l'intensité supportée par la rallonge.

- ❑ Débranchez l'imprimante de la prise secteur et faites-la réparer par un technicien qualifié dans les cas suivants :
 - A. Si la fiche ou le cordon d'alimentation est endommagé ou si le cordon est effiloché.
 - B. Si du liquide a pénétré dans l'appareil.
 - C. Si l'appareil a été exposé à la pluie ou à l'eau.
 - D. Si l'appareil ne fonctionne pas correctement alors que vous avez suivi les instructions d'utilisation. N'intervenez que sur les commandes mentionnées dans les instructions d'utilisation. Tout réglage inapproprié d'autres commandes risque d'endommager l'imprimante. Sa remise en état nécessiterait alors d'importantes réparations par un technicien qualifié.
 - E. Si l'appareil est tombé ou si son coffret est endommagé.
 - F. Si vous remarquez une diminution significative des performances, indiquant qu'une intervention s'impose.

Utilisation de l'imprimante

- ❑ L'imprimante pèse environ 36,0 kg avec les consommables. Il est déconseillé de la soulever ou de la porter seul. Pour ce faire, deux personnes sont nécessaires.



* Ne pas soulever l'imprimante en la saisissant par les zones indiquées.

- ❑ Tenez compte de l'ensemble des avertissements et instructions qui figurent sur l'imprimante.
- ❑ Débranchez l'imprimante de la prise secteur avant de la nettoyer.
- ❑ Utilisez un chiffon légèrement humide pour le nettoyage, sans adjonction de détergent liquide ou en aérosol.
- ❑ Sauf indication contraire dans la documentation de l'imprimante, évitez de toucher les composants internes de l'imprimante.
- ❑ Ne forcez jamais pour insérer un composant dans l'imprimante. Bien qu'elle soit robuste, une manipulation brutale pourrait l'endommager.
- ❑ Veillez à conserver les consommables hors de portée des enfants.
- ❑ N'utilisez pas l'imprimante dans un environnement humide.
- ❑ Ne laissez pas de papier coincé dans l'imprimante. Cela risquerait d'entraîner une surchauffe.
- ❑ N'introduisez aucun objet dans les fentes du châssis. Il pourrait entrer en contact avec des points de tension dangereux ou court-circuiter des composants, ce qui pourrait entraîner un risque d'incendie ou d'électrocution.
- ❑ Veillez à ne jamais renverser de liquide sur l'imprimante.
- ❑ N'effectuez aucune autre opération d'entretien que celles décrites dans la documentation de l'imprimante. L'ouverture ou le retrait des capots portant la mention **Ne pas retirer** peut vous exposer à des points de tension dangereux ou à d'autres risques. L'entretien de ces éléments doit être confié à un technicien qualifié.

- ❑ N'intervenez que sur les commandes mentionnées dans les instructions d'utilisation, car tout réglage inadapté risque d'endommager l'imprimante et d'exiger l'intervention d'un technicien qualifié.
- ❑ Si vous envisagez d'utiliser l'imprimante en Allemagne :

Pour éviter tout risque de court-circuit et de surtension, l'installation électrique du bâtiment doit être protégée par un disjoncteur de 10 ou 16 ampères.

Informations de sécurité

Cordon d'alimentation



Attention :

Assurez-vous que le cordon d'alimentation secteur soit conforme aux normes de sécurité en vigueur dans votre région.

N'utilisez que le cordon d'alimentation fourni avec ce produit. L'utilisation d'un autre cordon pourrait entraîner un risque d'incendie ou d'électrocution.

Le cordon d'alimentation de ce produit ne doit être utilisé qu'avec ce produit. Son utilisation avec un autre équipement pourrait entraîner un risque d'incendie ou d'électrocution.

Étiquettes signalétiques de sécurité du laser



Avertissement :

L'exécution de procédures et de réglages autres que ceux spécifiés dans la documentation de l'imprimante pourrait entraîner une exposition à des rayonnements dangereux.



Votre imprimante est un équipement laser de Classe 1 conforme aux spécifications IEC60825. L'étiquette représentée ci-dessous est apposée sur l'imprimante dans les pays où la réglementation l'impose.

Rayonnement laser interne

Puissance maximale de rayonnement	10 mW (pour 1 rayon)
Longueur d'onde	775 à 799 nm

Il s'agit d'une diode laser de classe IIIb à rayon laser invisible. L'unité laser NE PEUT PAS ETRE REPARÉE OU REMPLACÉE SUR PLACE. Par conséquent, vous ne devez l'ouvrir sous aucun prétexte. Une étiquette d'avertissement supplémentaire, relative au laser, est apposée à l'intérieur de l'imprimante.

Mesures de sécurité relatives aux émissions d'ozone

Emission d'ozone

L'utilisation d'une imprimante laser implique l'émission d'ozone, lorsque celle-ci est en cours de fonctionnement. L'ozone n'est émis que pendant l'impression.

Limite d'exposition à l'ozone

Il est conseillé de ne pas s'exposer à une concentration en ozone supérieure à 0,1 ppm (partie par million), ce qui représente une concentration moyenne pondérée sur huit heures.

L'imprimante laser EPSON génère moins de 0,1 ppm pour une période de huit (8) heures d'impression ininterrompue.

Réduction des risques

Pour réduire les risques d'exposition à l'ozone, il est conseillé d'éviter les situations suivantes :

- utilisation de plusieurs imprimantes laser dans un espace confiné ;
- utilisation de l'imprimante dans un environnement à taux d'humidité très faible ;

- ❑ utilisation de l'imprimante dans une pièce où la ventilation est insuffisante ;
- ❑ longues impressions continues dans l'une ou plusieurs des situations énumérées ci-dessus.

Emplacement de l'imprimante

Placez de préférence l'imprimante de manière à ce que les dégagements gazeux et thermiques :

- ❑ ne soient pas directement orientés vers le visage de l'utilisateur;
- ❑ soient directement évacués à l'extérieur du bâtiment aussi souvent que possible.