

Laserprinter

# EPSON AcuLaser™ C4100

## Installatiehandleiding

<i>1 De printer monteren . . . . .</i>	<i>3</i>
<i>2 Verbruiksgoederen installeren . . . . .</i>	<i>5</i>
<i>3 Printer klaarmaken voor gebruik . . . . .</i>	<i>12</i>
<i>4 De printersoftware installeren . . . . .</i>	<i>26</i>
<i>5 Optionele onderdelen installeren . . . . .</i>	<i>30</i>
<i>Meer informatie over de printer . . . . .</i>	<i>38</i>
<i>Veiligheidsvoorschriften . . . . .</i>	<i>40</i>

Alle rechten voorbehouden. Niets uit dit document mag worden vervaelvoudigd, opgeslagen in een geautomatiseerd gegevensbestand of openbaar worden gemaakt, in enige vorm of op enige wijze, hetzij elektronisch, mechanisch, via fotokopieën of opnamen, hetzij op enige andere wijze, zonder voorafgaande schriftelijke toestemming van SEIKO EPSON CORPORATION. SEIKO EPSON CORPORATION wijst alle patentaansprakelijkheid af wat betreft het gebruik van de informatie in dit document. Evenmin kan SEIKO EPSON CORPORATION aansprakelijk worden gesteld voor schade voortvloeiend uit het gebruik van de informatie in dit document.

SEIKO EPSON CORPORATION noch zijn filialen kunnen door de koper van dit product of door derden verantwoordelijk worden gesteld voor schade, verliezen of onkosten ontstaan als gevolg van: ongelukken, foutief gebruik of misbruik van dit product, onbevoegde wijzigingen en reparaties, of (buiten de V.S.) als de bedienings- en onderhoudsinstructies van SEIKO EPSON CORPORATION niet strikt worden gevolgd.

SEIKO EPSON CORPORATION en zijn filialen kunnen niet verantwoordelijk worden gesteld voor schade of problemen voortvloeiend uit het gebruik van onderdelen of verbruiksgoederen die niet als Original Epson Products of EPSON Approved Products zijn aangemerkt door SEIKO EPSON CORPORATION.

EPSON en EPSON ESC/P zijn gedeponeerde handelsmerken en EPSON AcuLaser en EPSON ESC/P 2 zijn handelsmerken van SEIKO EPSON CORPORATION.

Microsoft en Windows zijn gedeponeerde handelsmerken van Microsoft Corporation in de Verenigde Staten en/of andere landen.

Adobe en PostScript zijn handelsmerken van Adobe Systems Incorporated en zijn mogelijk gedeponerd in bepaalde rechtsgebieden.

Apple en Macintosh zijn gedeponeerde handelsmerken van Apple Computer, Inc.

*Algemene kennisgeving:* Andere productnamen vermeld in dit document dienen uitsluitend als identificatie en kunnen handelsmerken zijn van hun respectieve eigenaars. EPSON maakt geen enkele aanspraak op deze merken.

Copyright © 2003 van SEIKO EPSON CORPORATION, Nagano, Japan.

## Waarschuwingen, voorzorgsmaatregelen en opmerkingen



### **Waarschuwingen:**

*moet u zorgvuldig in acht nemen om lichamelijk letsel te voorkomen.*



### **Voorzorgsmaatregelen:**

*moeten worden nageleefd om schade aan het apparaat te voorkomen.*

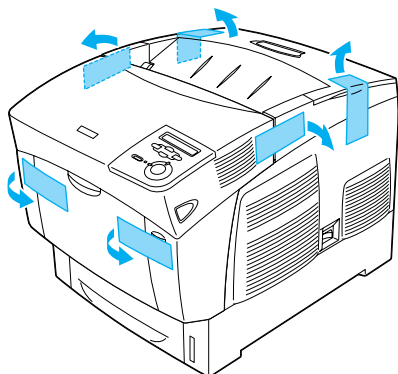
### **Opmerkingen:**

*bevatten belangrijke informatie over en tips voor het gebruik van de printer.*

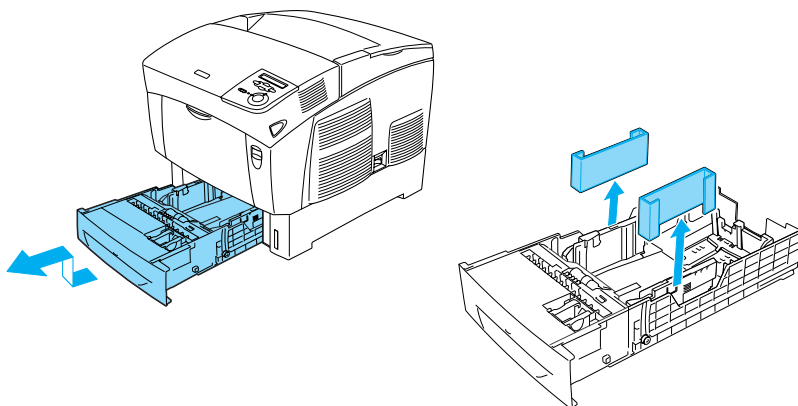
# 1 De printer monteren

## Het beschermmateriaal verwijderen

1



2



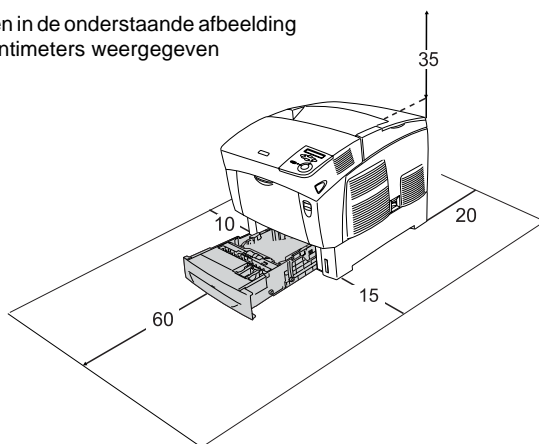
---

## Plaats voor de printer bepalen

Laat voldoende ruimte vrij zodat u de printer gemakkelijk kunt bedienen en onderhouden. In de afbeelding wordt aangegeven hoeveel ruimte u het beste kunt vrijhouden.

- ❑ Plaats de printer zo dat u de stekker gemakkelijk uit het stopcontact kunt trekken.
- ❑ Plaats de computer en de printer niet in de buurt van mogelijke bronnen van elektromagnetische storingen, zoals luidsprekers en basisstations van draadloze telefoons.

De afmetingen in de onderstaande afbeelding worden in centimeters weergegeven



### **Let op:**

- ❑ *Stel de printer niet bloot aan direct zonlicht, extreme hitte, vocht of stof.*
- ❑ *Plaats de printer niet op een oppervlak dat smaller is dan de onderkant van de printer. Doet u dit toch, dan kunnen er bij het afdrukken en invoeren problemen ontstaan vanwege de grote interne belasting van de printer. Plaats de printer op een vlak en groot oppervlak waarop de rubberen voetjes stabiel staan.*
- ❑ *Laat rond de printer voldoende ruimte vrij voor een goede ventilatie.*

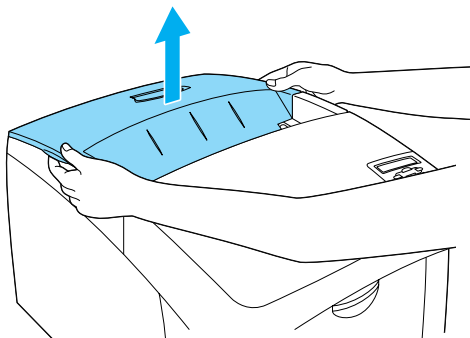
## 2 Verbruiksgoederen installeren

---

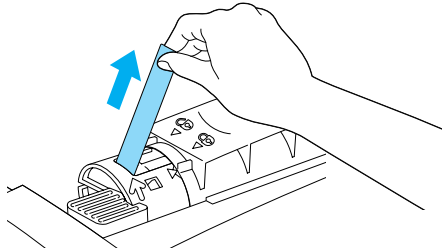
### **Toner cartridges installeren**

#### **Voorzorgsmaatregelen bij het plaatsen van fotogeleidingseenheden:**

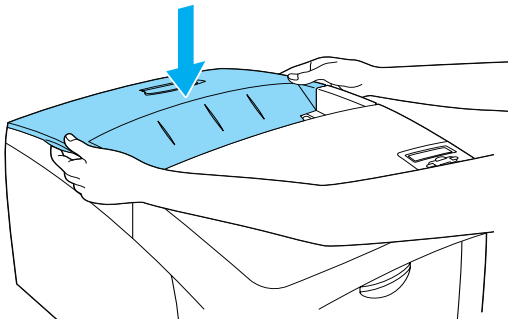
- Plaats de tonercartridges altijd op een schoon en effen oppervlak.
  - Wanneer er toner op uw huid of kleding valt, wast u dit direct af met water en zeep.
  - Als u een tonercartridge van een koude in een warme ruimte brengt, moet u ten minste één uur wachten voor u de cartridge gebruikt om schade door condensatie te voorkomen.
1. Verwijder de bovenklep.



2. Verwijder de beschermstrook door deze van de tonercartridges af te trekken.



3. Plaats de bovenklep opnieuw.



---

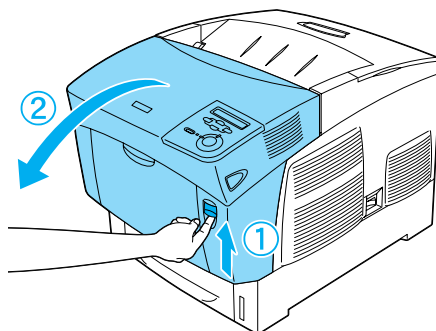
## **Fotogeleidingseenheid installeren**

### **Voorzorgsmaatregelen bij het plaatsen van fotogeleidingseenheden:**

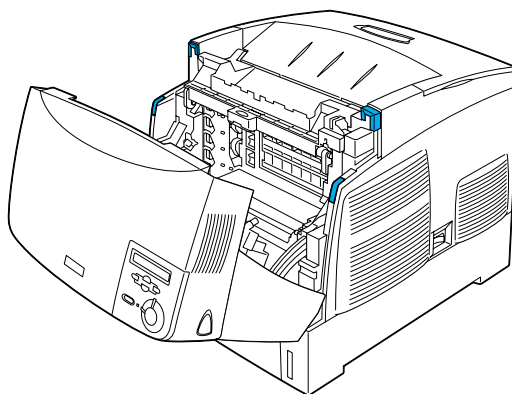
- ❑ De fotogeleidingseenheid weegt 4,5 kg. Houd de eenheid goed vast aan het handvat als u deze optilt.
- ❑ Stel de fotogeleidingseenheid niet langer dan vijf minuten bloot aan licht als u de eenheid installeert. De eenheid bevat een drum die gevoelig is voor licht. Als de drum wordt blootgesteld aan te veel licht, kan de drum beschadigd raken en kunnen er donkere of lichte gebieden op de afdrucken verschijnen. De drum is dan eerder versleten. Wanneer u de eenheid voor langere tijd uit de printer verwijdert, kunt u deze het beste afdekken met een ondoorschijnende doek.
- ❑ Voor een optimale afdrukkwaliteit kunt u de fotogeleidingseenheid beter niet bewaren in ruimtes met direct zonlicht, stof, zilte lucht of bijtende gassen (bijvoorbeeld ammoniakgas). Vermijd ruimtes die onderhevig zijn aan plotselinge schommelingen in temperatuur en vochtigheid.
- ❑ Houd de fotogeleidingseenheid buiten het bereik van kinderen.
- ❑ Plaats de fotogeleidingseenheid niet schuin. Anders valt de toner eruit en vermindert de afdrukkwaliteit.

Volg de onderstaande instructies om de fotogeleider te installeren.

1. Druk op de hendel van klep A en open de klep.

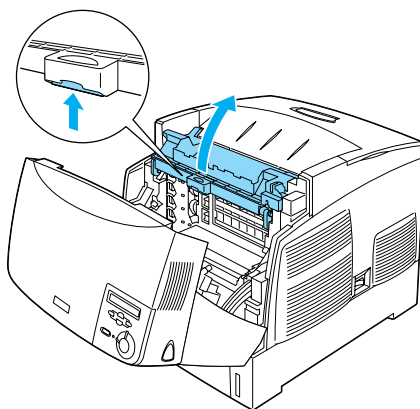


2. Verwijder de beschermstroken.



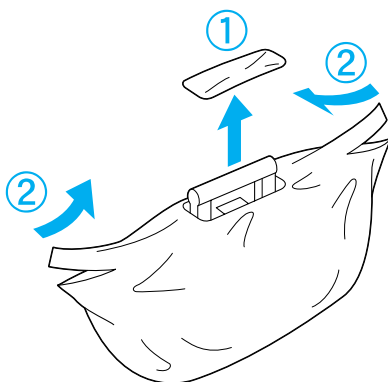


3. Trek klep D omhoog.

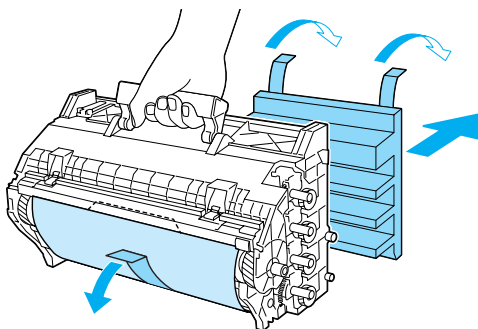


4. Haal de nieuwe fotogeleidingseenheid uit de verpakking.

**Opmerking:**  
Houd de cartridge altijd in de positie die in de afbeelding wordt aangegeven.



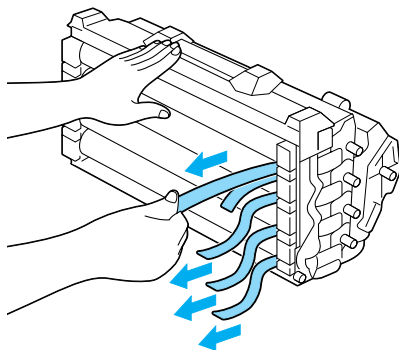
5. Verwijder het beschermvel en -materiaal.



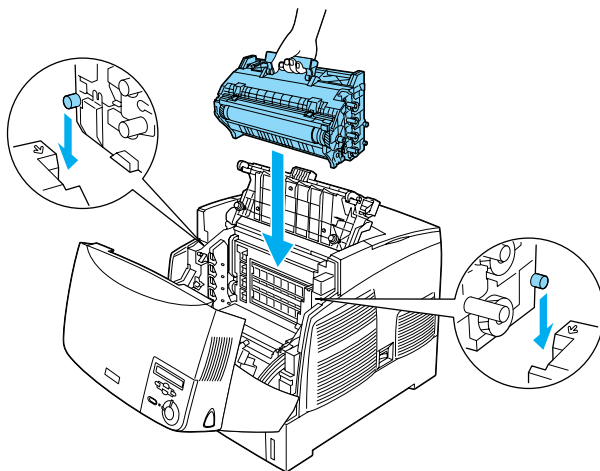
**Let op:**

- ❑ *Maak nooit krassen op het oppervlak van de drum en raak deze nooit aan.*

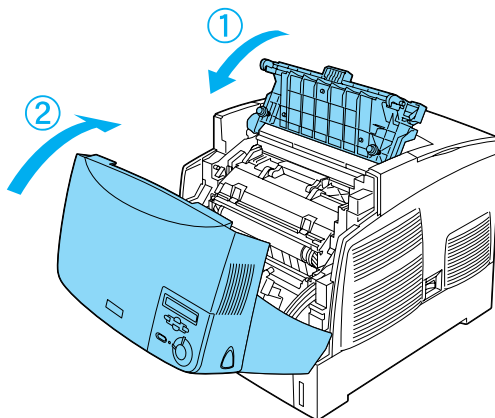
6. Verwijder de beschermstroken.



7. Duw de fotogeleidingseenheid stevig vast.



8. Sluit klep D en A.

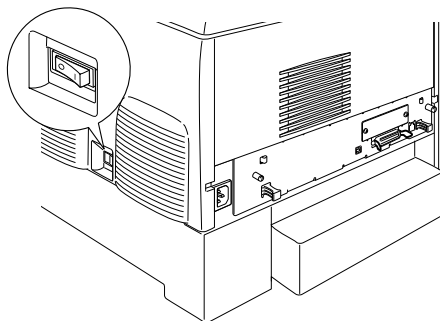


# 3 *Printer klaarmaken voor gebruik*

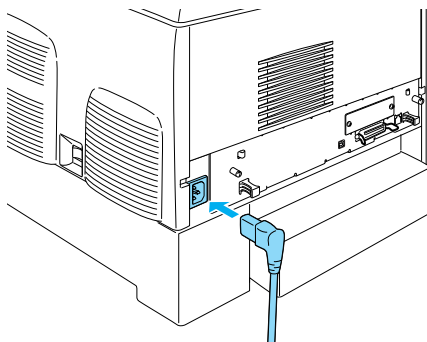
---

## *Printer op het elektriciteitsnet aansluiten*

1. Controleer of de printer is uitgeschakeld.



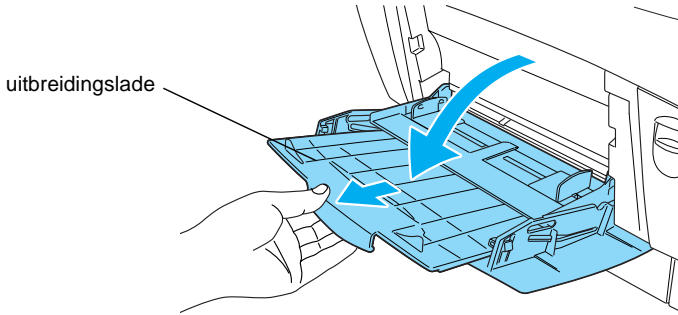
2. Sluit het netsnoer aan. Steek de stekker aan het andere uiteinde in het stopcontact.



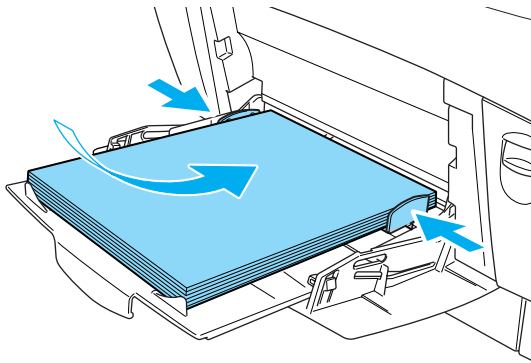
---

## Papier plaatsen

1. Open de MP-lade en trek de uitbreidingslade naar buiten.



2. Plaats A4- of Letter-papier in de lade met de afdrukszijde naar beneden gericht, zoals hieronder wordt aangegeven.



### **Opmerking:**

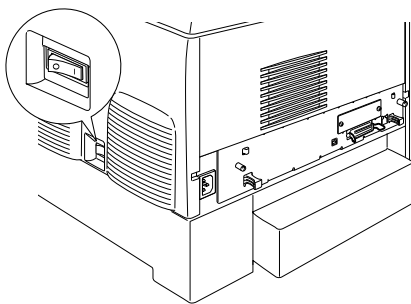
*Raadpleeg Papierverwerking in de gebruikershandleiding als u andere papierformaten wilt plaatsen.*

---

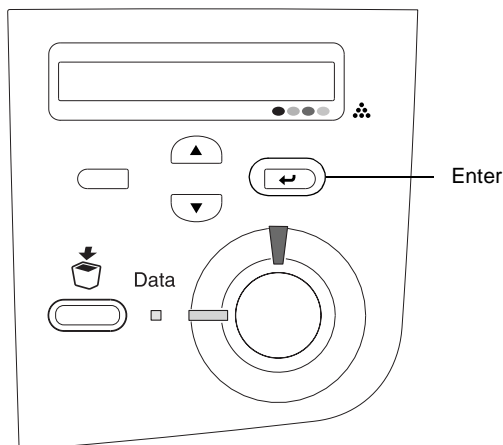
## Het statusvel afdrukken

Druk een statusvel af om de huidige status van de printer weer te geven. Het statusvel bevat informatie over de printer, de huidige instellingen, de verbruiksgoederen en de eventueel geïnstalleerde opties, indien aanwezig.

1. Zet de printer aan. Wacht tot Ready (Gereed) wordt weergegeven op het LCD-scherm.



2. Druk drie keer op  Enter.



**Opmerking:**  
*Raadpleeg Problemen oplossen in de gebruikershandleiding als u het statusvel niet kunt afdrukken.*

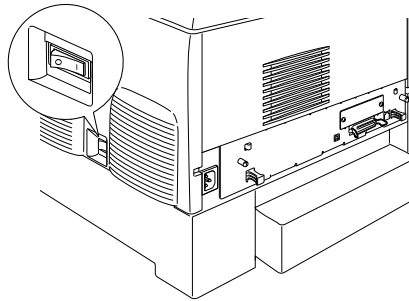
---

## **Kleurenregistratie controleren**

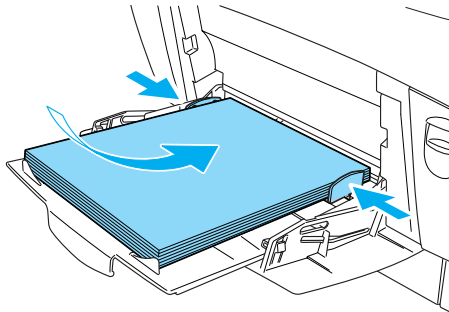
Nadat u de printer hebt gemonteerd, moet u de kleurenregistratie controleren op eventuele afwijkingen bij de uitlijning.

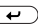
Voer deze stappen uit om de kleurenregistratie te controleren.

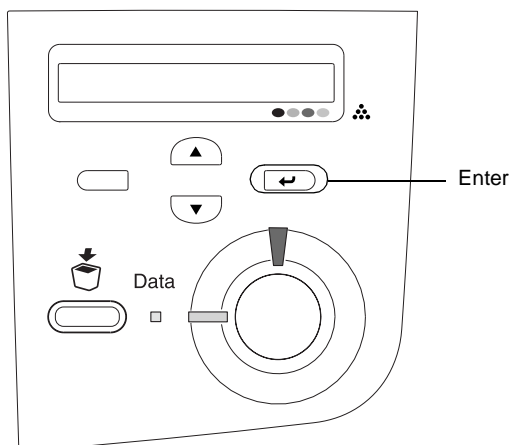
1. Zet de printer aan.



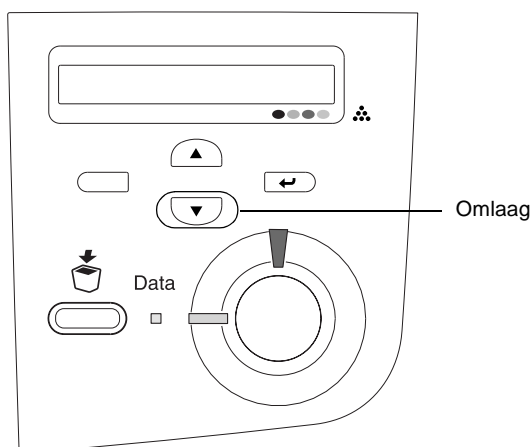
2. Plaats papier in de MP-lade.



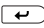
3. Controleer of **Ready** (Gereed) of **Sleep** (Rustmodus) wordt weergegeven en druk twee keer op  Enter op het bedieningspaneel.



4. Druk meerdere keren op de knop  Omlaag om **Color Regist Sheet** (Kleurenregistrvel) weer te geven.

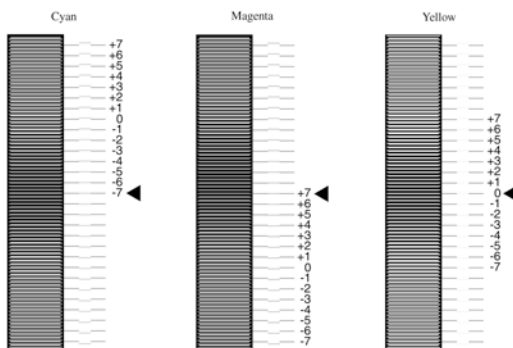




5. Druk op  Enter. Er wordt een kleurenregistratievel afgedrukt.
6. Controleer de patronen die worden aangegeven met de pijlen (◀).

## Color Registration Sheet

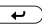
Check the patterns indicated by the arrows(◀).  
If the color segment of the line is not aligned with the black segments on either side, adjust the registration as explained in the printer's documentation.

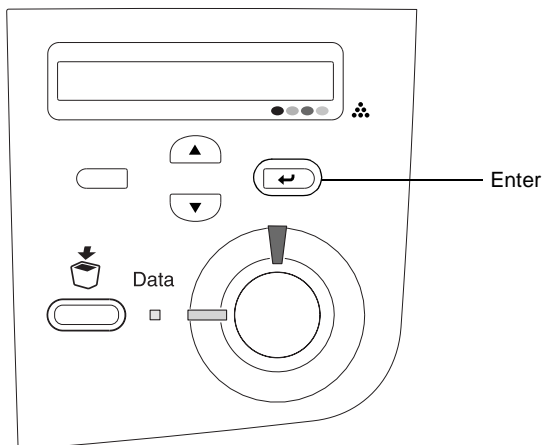


### **Opmerking:**

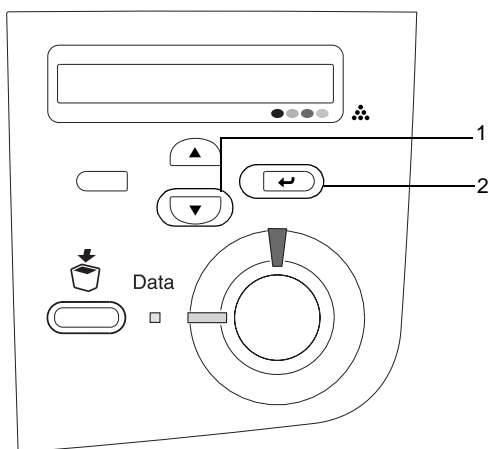
*Als het kleursegment van de lijn zich op één lijn bevindt met de zwarte segmenten aan een van beide zijden, hoeft u de registratie voor die kleur niet aan te passen. Wanneer de lijnsegmenten niet zijn uitgelijnd, past u de registratie als volgt aan.*



## De uitlijning van de kleurenregistratie aanpassen

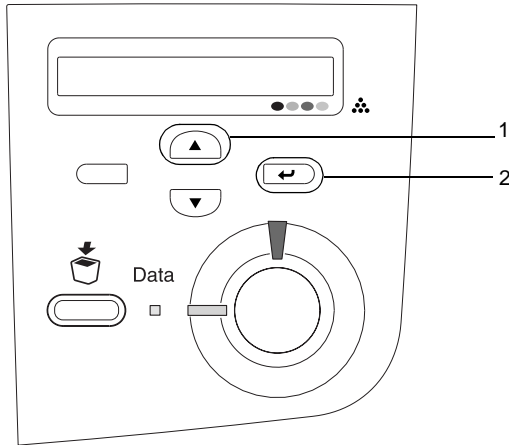
1. Controleer of **Ready** (Gereed) of **Sleep** (Rustmodus) wordt weergegeven op het LCD-scherm en druk op  Enter om de menu's op het bedieningspaneel te openen.


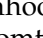
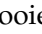


2. Druk een aantal keren op  Omlaag totdat **Setup Menu** (Menu Instellen) wordt weergegeven op het LCD-scherm en druk op  Enter.



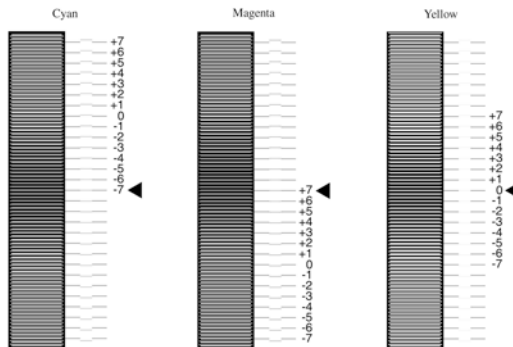
3. Druk een aantal keren op  Omhoog totdat op het LCD-scherm de optie XXXX Regist (XXXX regist) voor de kleur (cyaan, magenta of geel) die u moet aanpassen, wordt weergegeven. Druk vervolgens op .



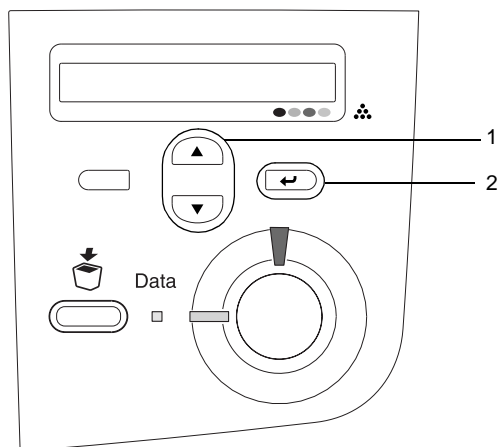
4. Zoek op het kleurenregistratievlak naar de lijnsegmenten die het best uitgelijnd zijn. Druk op  Omhoog of  Omlaag om het getal te selecteren dat overeenkomt met het patroon. Druk op  Enter om de wijziging te voltooien.

## Color Registration Sheet

Check the patterns indicated by the arrows (◀▶).  
If the color segment of the line is not aligned with the black segments on either side, adjust the registration as explained in the printer's documentation.



5. Druk op  Omhoog of  Omlaag om het getal te selecteren dat overeenkomt met het patroon. Druk op  Enter om de wijziging te voltooien.



**Opmerking:**  
*Druk desgewenst een kleurenregistratievel af ter bevestiging.*

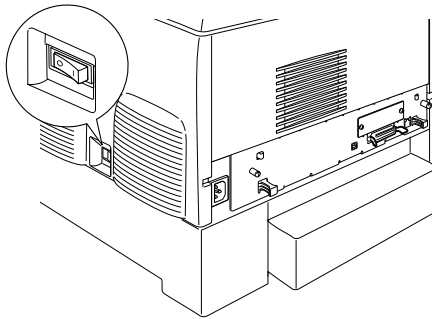
---

## De printer aansluiten

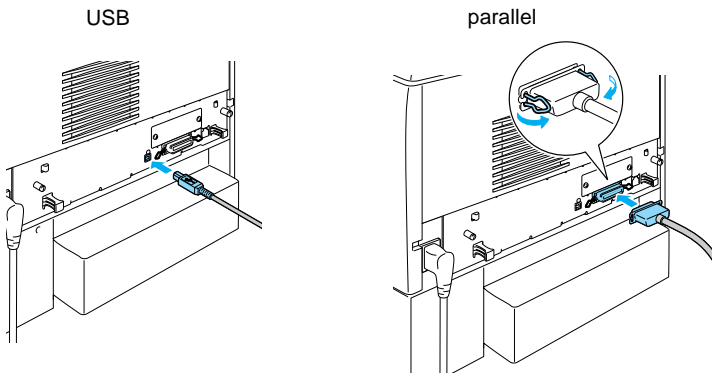
### USB-interface/parallele interface

Gebruik een parallele STP-interfacekabel die voldoet aan IEEE-1284 of een afgeschermd USB-kabel die voldoet aan USB Revision 1.1.

1. Zet de printer en de computer uit.



2. Sluit de parallelle interfacekabel of de USB-kabel op de onderstaande wijze aan op de printer.



3. Sluit het andere uiteinde van de kabel aan op de parallelle connector of de USB-connector van de computer.

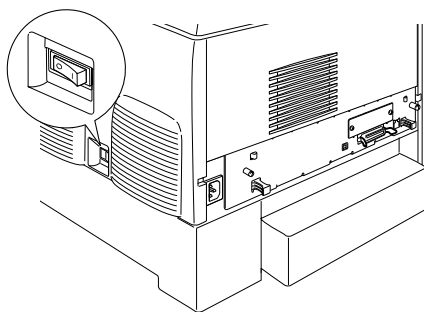
**Opmerking:**

*Als u de printer via een geïnstalleerde optionele interfacekaart wilt aansluiten op de computer, hebt u een ander type kabel nodig. Raadpleeg hiervoor de handleiding van de interfacekaart.*

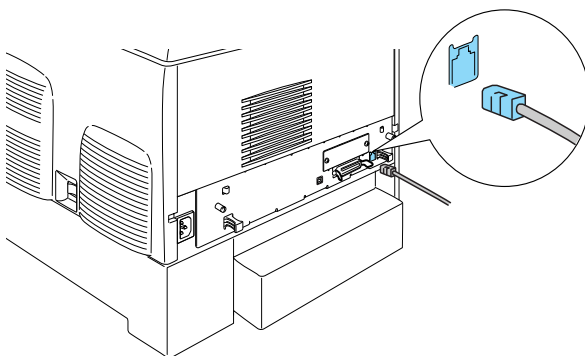
## Netwerkkabel

Deze printer ondersteunt een verbinding met een Ethernet-interface. Als u de printer in een netwerk wilt gebruiken, volgt u onderstaande instructies om de printer aan te sluiten en te configureren.

1. Zet de printer en de computer uit.



2. Sluit de netwerkkabel aan op de RJ-45-poort en de netwerkaansluiting.



## Een IP-adres instellen met het bedieningspaneel

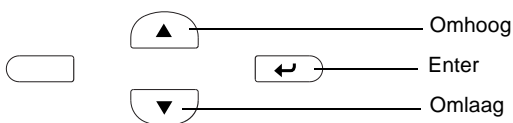
### Opmerking:

Raadpleeg de netwerkhandleiding voor andere configuratiemethoden. Zie "Netwerkhandleiding installeren" op pagina 39 om de netwerkhandleiding weer te geven.

Als u de printer op het netwerk hebt aangesloten, moet u een IP-adres instellen voor de afdrukserver.

Volg de onderstaande instructies om het IP-adres, het subnetmasker en de standaardgateway in te stellen met het bedieningspaneel.

1. Zet de printer aan.
2. Als het lampje Klaar brandt, kunt u op een van de onderstaande knoppen drukken om de menu's van het bedieningspaneel te openen.



3. Op het LCD-scherm verschijnt Information Menu (Menu informatie).
4. Druk op Omhoog of Omlaag totdat Menu Netwerk wordt weergegeven. Druk op Enter.
5. Controleer of Network I/F=On (Netwerk I/F=Aan) verschijnt.

Als Network I/F=Uit verschijnt, drukt u op Enter en op Omhoog of Omlaag. Nu verschijnt Network I/F=Aan. Druk op Enter.

6. Druk op Omhoog of Omlaag totdat Netwerkconfis=Nee wordt weergegeven. Druk op Enter en op Omhoog of Omlaag totdat Netwerkconfis=Ja verschijnt. Druk op Enter.

7. Druk op Omhoog of Omlaag totdat `Get IPAddress=Auto` verschijnt. Druk op Enter en op Omhoog of Omlaag om `Get IPAddress=Panel` weer te geven. Druk op Enter. U kunt op verschillende manieren een IP-adres verkrijgen.
  - ❑ Kies `Panel` (Paneel) als u het IP-adres, het subnetmasker en de standaardgateway wilt instellen met het bedieningspaneel van de printer.
  - ❑ Kies `Auto` als het IP-adres moet worden verkregen via een DHCP-server. Als de printer opnieuw wordt ingesteld of ingeschakeld, wordt het IP-adres automatisch vastgesteld via de DHCP-server.
  - ❑ Kies `PING` wanneer u het IP-adres instelt met de opdrachten `arp` en `ping`. Voor de afdrukserver wordt het IP-adres gebruikt dat is ingesteld met de opdrachten `arp` en `ping`. De instellingen zijn beschikbaar als u de standaardwaarden van de printer herstelt of de printer uitschakelt en weer inschakelt.

**Opmerking:**

- ❑ *Als u `Auto` wilt gebruiken, moet op de computer een correct geconfigureerde DHCP-server zijn geïnstalleerd. Raadpleeg de Help van het besturingssysteem voor meer informatie.*
  - ❑ *Kies `PING` alleen wanneer u het IP-adres instelt met de opdrachten `arp` en `ping`.*
8. Druk op Omhoog of Omlaag totdat `IP = 0.0.0.0` verschijnt. Druk op Enter.
  9. Druk op Omhoog of Omlaag totdat de gewenste waarde wordt weergegeven. Druk vervolgens op Enter om deze waarde in te stellen.

**Opmerking:**

*Herhaal stap 7 en 8 om het IP-adres, het subnetmasker en de standaardgateway in te stellen.*



10. Zet de printer uit en vervolgens weer aan. Wacht tot de initialisatie is voltooid.

U kunt een statusvel afdrukken door drie keer op Enter te drukken om het IP-adres te bevestigen.

# 4 De printersoftware installeren

Bij de installatie van de printersoftware worden de volgende onderdelen geïnstalleerd.

- ❑ **Printerdriver**  
De printerdriver geeft u volledige controle over de printerinstellingen als u gebruikmaakt van Microsoft® Windows® XP, ME, 98, 95, 2000 en Windows NT® 4.0 (behalve Terminal Server Edition) en Mac OS® 8.6 tot 9.x, Mac OS® X, QuickTime 3.0 of hoger. In de printerdriver kunt u instellingen opgeven voor onder meer de afdrukkwaliteit en het papierformaat.
- ❑ **EPSON Status Monitor 3**  
Met EPSON Status Monitor 3 kunt u statusinformatie bekijken, zoals de hoeveelheid overgebleven toner, en kunt u controleren op printerfouten met Windows ME, 98, 95, XP, 2000 en NT 4.0.
- ❑ **Gebruikershandleiding/Handleiding bij papierstoringen**

Selecteer Install Network Utility (Netwerkhulpprogramma installeren) als u netwerkhulpprogramma's als beheerder wilt installeren.

## Onder Windows

1. Zet de printer uit.
2. Plaats de cd-rom met printersoftware in het cd-romstation.

### **Opmerking:**

- ❑ *Als het venster voor het instellen van talen verschijnt, selecteert u uw land.*
- ❑ *Als het installatieprogramma van EPSON niet automatisch wordt gestart, dubbelklikt u op het pictogram My Computer (Deze computer) en klikt u met de rechtermuisknop op het pictogram CD-ROM. Kies vervolgens OPEN (Openen) in het menu dat verschijnt en dubbelklikt op Esetup.exe.*

3. Klik op Continue (Ga door). Als het venster met de licentieovereenkomst verschijnt, leest u de overeenkomst en klikt u op Agree (Akkoord).
4. In het dialoogvenster dat verschijnt klikt u op Install Software (Software installeren).



5. Klik op Install (Installeren). Volg de instructies op het scherm.

### **Extra driver**

Als de printer met andere computers (clients) in een netwerk wordt gedeeld en voor de afdrukservers Windows XP, 2000 of NT 4.0 wordt gebruikt, kunt u de printerdriver voor het besturingssysteem van de client installeren als extra driver. Op deze manier kan de gewenste printerdriver vanaf de afdrukservers worden gedownload.

Raadpleeg het gedeelte Printer instellen in een netwerk in de online *Gebruikershandleiding* voor meer informatie.

### **Printerdeling**

U kunt een printer gebruiken die via een netwerk is aangesloten op een lokale computer. Raadpleeg het gedeelte Printer instellen in een netwerk in de online *Gebruikershandleiding* voor meer informatie.

## Voor Mac OS 8,6 tot 9.X

1. Zet de printer uit.
2. Plaats de cd-rom met printersoftware in het cd-romstation.

### **Opmerking:**

*Als het venster voor het instellen van talen verschijnt, selecteert u uw land.*

3. Dubbelklik op het pictogram EPSON.
4. Klik op Continue (Ga door). Als het venster met de licentieovereenkomst verschijnt, leest u de overeenkomst en klikt u op Agree (Akkoord).
5. In het dialoogvenster dat verschijnt klikt u op Install Software (Software installeren).
6. Klik op Install (Installeren). Volg de instructies op het scherm.

### **Printer selecteren in de Kiezer**

Als u de printerdriver hebt geïnstalleerd, opent u de Kiezer om de printer te selecteren. Voer deze procedure uit wanneer u de printer voor de eerste keer gebruikt of op een andere printer wilt afdrukken. Er wordt altijd afgedrukt naar de printer die u als laatste hebt geselecteerd.

### **Printerdeling**


U kunt een printer gebruiken die via een netwerk is aangesloten op een lokale computer. Raadpleeg het gedeelte Printer instellen in een netwerk in de online *Gebruikershandleiding* voor meer informatie.

## Voor Mac OS X

1. Zet de printer uit.
2. Plaats de cd-rom met printersoftware in het cd-romstation.




**Opmerking:**

*Als het venster voor het instellen van talen verschijnt, selecteert u uw land.*

3. Open de map  Mac OS X en dubbelklik op het pictogram EPSON.
4. Klik op Continue (Ga door). Als het venster met de licentieovereenkomst verschijnt, leest u de overeenkomst en klikt u op Agree (Akkoord).
5. In het dialoogvenster dat verschijnt klikt u op Install Software (Software installeren).
6. Klik op Install (Installeren). Volg de instructies op het scherm.

**Opmerking:**

*Als het dialoogvenster Authorization (Autorisatie) verschijnt, geeft u het Password or phrase (Wachtwoord of zin) op en klikt u op OK.*

7. Nadat u de software hebt geïnstalleerd en de computer opnieuw hebt opgestart, drukt u op de aan/uit-knop om de printer in te schakelen.
8. Open de map  Applications (Toepassingen) op de vaste schijf, open vervolgens de map  Utilities (Hulpprogramma's) en dubbelklik op het pictogram  Print Center (Afdrukbeheer). Klik op Add Printer (Voeg printer toe) in het dialoogvenster Printer List (Printerlijst).
9. Selecteer EPSON USB vanuit het pop-upmenu. Selecteer EPSON AcuLaser C4100 in de Product List (Productlijst) en selecteer vervolgens All (Alle) vanuit het pop-upmenu Page Setup (Pagina-instelling). Klik op Add (Voeg toe).
10. Sluit Print Center (Afdrukbeheer).

# 5 Optionele onderdelen installeren

Raadpleeg de *Gebruikershandleiding* voor specificaties en voorzorgsmaatregelen.

Raadpleeg de instructies die bij de pakketten worden geleverd, voor de installatie van een optionele papierlade en de overige onderdelen.



### **Waarschuwing:**

- Als u andere schroeven of panelen verwijdert, legt u onderdelen met hoogspanning bloot.*
  
- Wees voorzichtig wanneer u onderdelen in de printer plaatst of vervangt. Sommige onderdelen zijn scherp en kunnen letsel veroorzaken.*



### **Let op:**

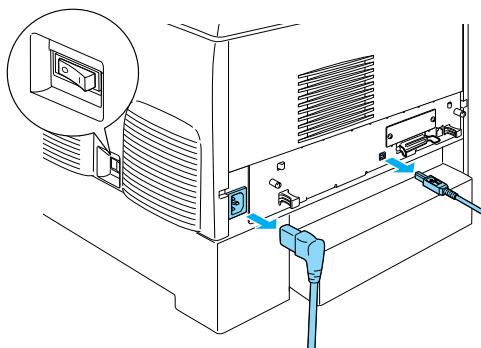
*Voordat u de vaste schijf, interfacekaarten of een geheugenmodule installeert, ontlaaft u statische elektriciteit door een geaard metaal voorwerp aan te raken. Anders beschadigt u mogelijk onderdelen die gevoelig zijn voor statische elektriciteit.*

Druk een statusvel af om te controleren of de vaste schijf, de geheugenmodule en de interfacekaart correct zijn geïnstalleerd. Zie “3 Printer klaarmaken voor gebruik”.

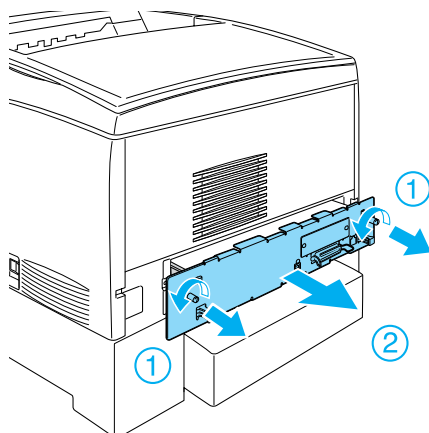
---

## ***Voordat u de vaste schijf of geheugenmodules installeert***

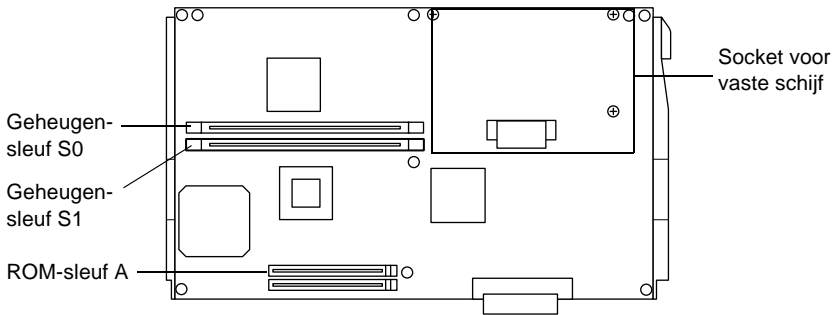
1. Controleer of de printer is uitgeschakeld en het netsnoer en de interfacekabel niet zijn aangesloten.



2. Verwijder de schroeven en de klep.



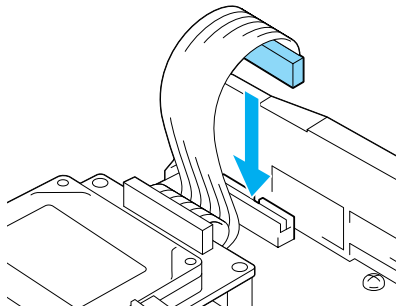
- U ziet nu de sleuven waarin de vaste schijf, de geheugenmodules en de ROM-module kunnen worden geïnstalleerd.



---

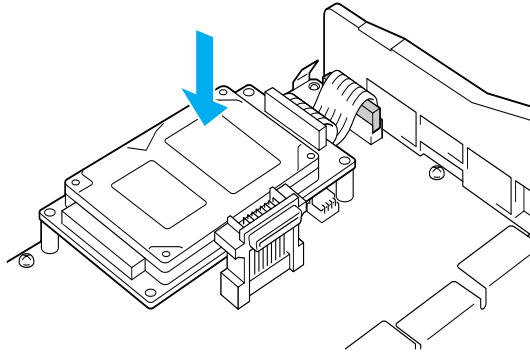
## Vaste schijf

- Sluit de kabel van de vaste schijf aan op de printplaat.

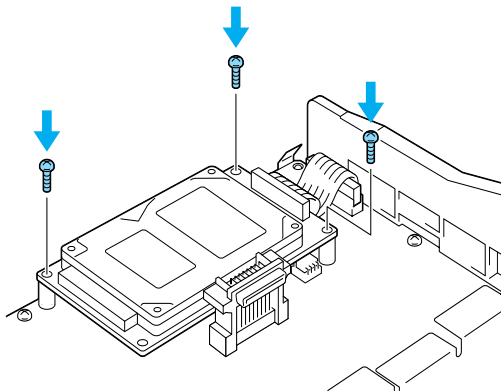




2. Plaats de vaste schijf met de drie schroefopeningen over de schroefopeningen op de printplaat.



3. Bevestig de vaste schijf met de bijgeleverde schroeven.



**Opmerking:**

Zorg dat u de kabel niet beschadigt bij het vastdraaien van de schroeven.



**Let op:**

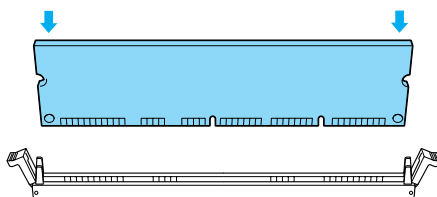
- ❑ Zorg dat u de kabel niet beschadigt bij het vastdraaien van de schroeven.
- ❑ Verwijder geen modules van de printplaat. Anders werkt de printer niet.

---

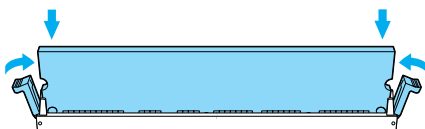
## Geheugenmodule

U kunt het printergeheugen uitbreiden tot 1024 MB (het standaardgeheugen van 64 MB plus het optionele geheugen van 32, 64, 128, 256 en 512 MB). Wilt u het printergeheugen uitbreiden tot meer dan 576 MB, dan moet u de oorspronkelijke 64 MB DIMM-module verwijderen en vervolgens de twee optionele DIMM-modules plaatsen.

1. Plaats de geheugenmodule in de geheugensleuf.



2. Duw de DIMM-module recht in de sleuf, totdat de klemmen omhoog komen zodat de geheugenmodule vastzit.



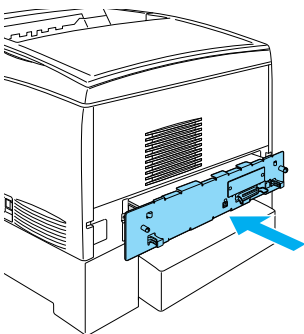
**Let op:**

- Forceer de DIMM niet.*
- Verwijder geen modules van de printplaat. Anders werkt de printer niet.*

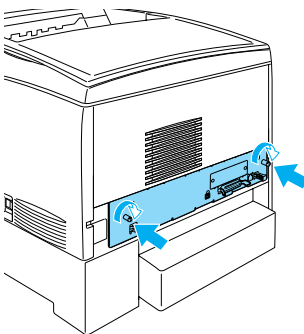
---

## **Printplaat plaatsen**

1. Schuif de printplaat in de printer.



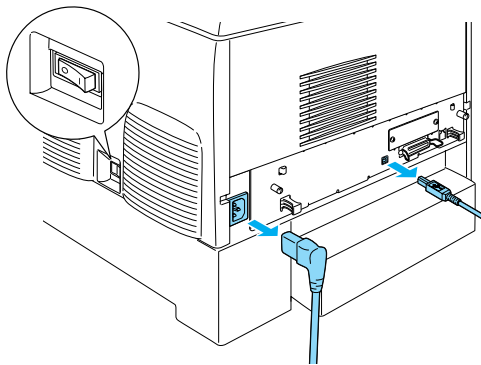
2. Schroef de printplaat vast met de twee schroeven.



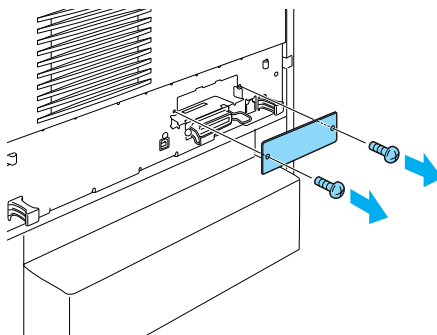
---

## Interfacekaart

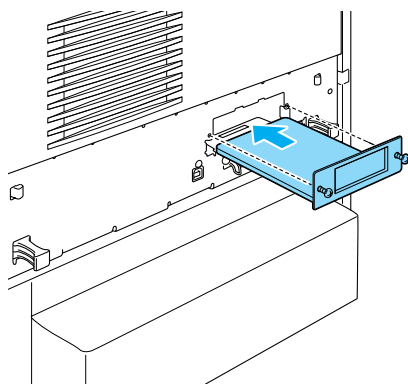
1. Controleer of de printer is uitgeschakeld en het netsnoer en de interfacekabel niet zijn aangesloten.



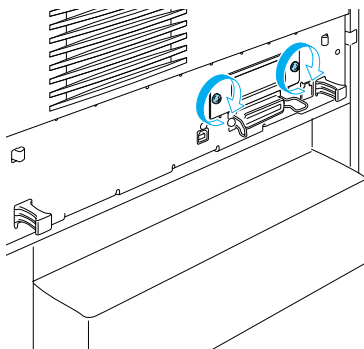
2. Verwijder de schroeven en het afdekklepje van de interfacesleuf.



3. Duw de interfacekaart stevig vast.



4. Bevestig de interfacekaart met de schroeven.



# Meer informatie over de printer

- ❑ Gebruikershandleiding (PDF)  
In deze handleiding vindt u gedetailleerde informatie over het afdrukken vanaf een computer, printeronderhoud, het oplossen van problemen en veiligheid.
- ❑ Handleiding bij papierstoringen (PDF)  
In deze handleiding vindt u oplossingen voor papierstoringen. EPSON raadt u aan deze handleiding af te drukken en deze in de buurt van de printer te bewaren.
- ❑ Netwerkhandleiding (PDF)  
In deze handleiding vindt u informatie voor netwerkbeheerders met betrekking tot de printerdriver en netwerkinstellingen.

Als u de *Handleiding bij papierstoringen*, de *Gebruikershandleiding* en de *Netwerkhandleiding* wilt openen en lezen, moet Acrobat Reader 4.0 of hoger op de computer zijn geïnstalleerd.

---

## Gebruikershandleiding weergeven


Als de software is geïnstalleerd, wordt op het bureaublad een pictogram voor de Gebruikershandleiding gemaakt. Als u de handleiding wilt weergeven, dubbelklikt u op het pictogram ALC4100 Reference Guide (Gebruikershandleiding voor de ALC4100) op het bureaublad.

U kunt de *Gebruikershandleiding* ook vanuit Windows openen, via het menu Start. Klik op Start, wijs All programs (Alle programma's) aan in Windows XP of Programs (Programma's) in Windows ME, 98, 95, 2000 of NT 4.0, wijs EPSON aan en kies ALC4100 Reference Guide (Gebruikershandleiding).

## **Handleiding bij papierstoringen weergeven en afdrukken**

1. Als de software is geïnstalleerd, wordt op het bureaublad een pictogram voor de Handleiding bij papierstoringen gemaakt. Als u deze handleiding wilt weergeven, dubbelklikt u op het pictogram Paper Jam Guide (Handleiding bij papierstoringen) op het bureaublad. De handleiding wordt weergegeven in Acrobat Reader.
2. Selecteer Print (Afdrukken) in het menu File (Bestand) en klik vervolgens op OK in Windows of Print in Macintosh.
3. Handleiding bij papierstoringen is afgedrukt.

## **Netwerkhandleiding installeren**

1. Plaats de cd-rom met printersoftware in het cd-romstation.  
**Opmerking:**  
*Als het venster voor het instellen van talen verschijnt, selecteert u uw land.*
2. Gebruikers van Mac OS 8.6 tot 9.X moeten dubbelklikken op het pictogram EPSON. Gebruikers van Mac openen de map  Mac OS X en dubbelklikken op het pictogram EPSON.
3. Klik op Continue (Ga door). Als het venster met de licentieovereenkomst verschijnt, leest u de overeenkomst en klikt u op Agree (Akkoord).
4. In het dialoogvenster dat verschijnt, klikt u op Install Network Utility (Netwerkhulpprogramma installeren).
5. Selecteer Install Network Guide (Netwerkhandleiding installeren). Volg de instructies op het scherm.

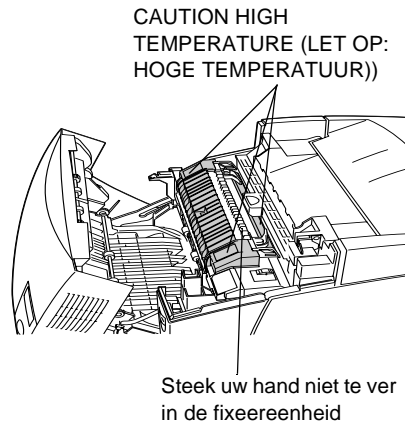
Er wordt op het bureaublad een pictogram voor de netwerkhandleiding gemaakt. Als u deze handleiding wilt weergeven, dubbelklikt u op het pictogram ALC4100 Network Guide (Netwerkhandleiding voor de ALC4100) op het bureaublad.

# Veiligheidsvoorschriften

## Vorzorgsmaatregelen voor laserprinters

Deze printer maakt gebruik van lasertechnologie. Neem de onderstaande voorzorgsmaatregelen in acht om veilig en efficiënt met de printer te kunnen werken.

- ❑ Raak nooit de fixeereenheid of de omgeving van de eenheid aan. De fixeereenheid is gemarkeerd met het etiket CAUTION HIGH TEMPERATURE (LET OP: HOGE TEMPERATUUR). Wanneer de printer in gebruik is, kan de fixeereenheid zeer warm worden.



- ❑ Haal de tonercartridge niet uit elkaar en breng geen aanpassingen aan. U kunt de cartridge niet opnieuw vullen.
- ❑ Raak de toner niet aan en zorg dat u geen toner in uw ogen krijgt.
- ❑ Verbrand tonercartridges, fotogeleidingseenheden, fixeereenheden of transfereenheden niet. Deze onderdelen kunnen exploderen en letsel veroorzaken. Neem bij het weggooien van deze onderdelen de geldende milieuvoorschriften in acht.
- ❑ Als u toner hebt gemorst, gebruikt u een stoffer en blik of een vochtige doek met water en zeep om het schoon te maken. Gebruik geen stofzuiger want de kleine deeltjes kunnen een brand of een explosie veroorzaken als deze in contact komen met een vonk.



---

## ***Belangrijke veiligheidsvoorschriften***

Lees de volgende voorschriften voordat u de printer gaat gebruiken.

### ***Plaats voor de printer bepalen***

- Plaats de printer niet op een onstabiel oppervlak.
- Plaats de printer zo dat er niet op het netsnoer kan worden gestapt.
- De gleuven en openingen in de behuizing en de onder- en achterzijde zijn bedoeld voor ventilatie. Houd deze openingen vrij. Plaats de printer niet op een bed, zitbank, vloerkleed of vergelijkbaar oppervlak, of in een kleine afgesloten ruimte, tenzij er voldoende ventilatie is.

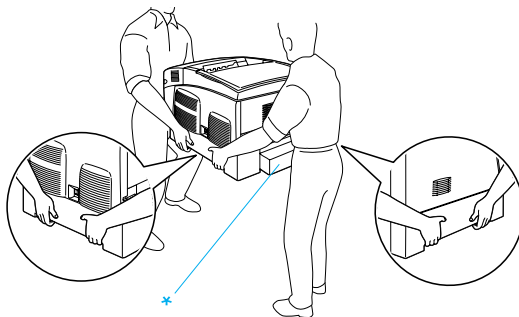
### ***Voedingsbron bepalen***

- Gebruik geen stopcontacten waarop andere apparaten zijn aangesloten.
- Gebruik het type voedingsbron dat op het etiket wordt aangegeven. Als u vragen over het type netvoeding hebt, moet u contact opnemen met uw energiebedrijf.
- Als de stekker niet in het stopcontact past, moet u contact opnemen met een ervaren elektricien.
- Zorg bij gebruik van een verlengsnoer dat de totale stroombelasting in ampère van alle aangesloten apparaten niet hoger is dan de maximale stroomsterkte van het verlengsnoer.

- ❑ Trek in de volgende gevallen de stekker uit het stopcontact en neem contact op met een onderhoudsmonteur:
  - A. Het netsnoer is beschadigd of gerafeld.
  - B. Er is vloeistof op het apparaat gemorst.
  - C. Het apparaat is blootgesteld aan regen of water.
  - D. Het apparaat functioneert niet naar behoren, terwijl de instructies in de handleiding zijn gevolgd. Wijzig alleen instellingen waarvoor een procedure is opgenomen in de handleiding. Als u andere instellingen wijzigt, brengt u mogelijk schade aan het product toe die doorgaans uitgebreide en langdurige herstelwerkzaamheden van een onderhoudsmonteur vereisen.
  - E. De printer is gevallen of de behuizing is beschadigd.
  - F. De prestaties van de printer nemen aanzienlijk af en er is een onderhoudsbeurt vereist.

## ***Printer gebruiken***

- ❑ Zonder geïnstalleerde verbruiksgoederen weegt de printer ongeveer 36 kg. De printer moet niet worden opgetild door één persoon. De printer kan het beste door twee personen worden opgetild.



\* Til de printer niet op bij de volgende onderdelen.

- ❑ Neem de waarschuwingen en voorschriften op de printer in acht.
- ❑ Trek de stekker uit het stopcontact voordat u de printer schoonmaakt.
- ❑ Gebruik voor het schoonmaken een goed uitgewrongen doek en nooit vloeistoffen of reinigingsmiddelen in spuitbussen.
- ❑ Raak de onderdelen in het binnenwerk van de printer nooit aan, tenzij dit wordt voorgeschreven in de printerdocumentatie.
- ❑ Forceer de printeronderdelen niet. Hoewel de printer tegen een stootje kan, kunnen onderdelen door onnodig gebruik van kracht beschadigd raken.
- ❑ Bewaar de verbruiksgoederen buiten het bereik van kinderen.
- ❑ Gebruik de printer niet in een vochtige omgeving.
- ❑ Laat vastgelopen papier niet in de printer zitten. Hierdoor kan de printer oververhit raken.
- ❑ Steek nooit voorwerpen door de openingen in de behuizing. U kunt gevaarlijke stroomgeleiders raken die brand- of elektrocutiegevaar opleveren of kortsluiting veroorzaken.
- ❑ Mors nooit vloeistof op het apparaat.
- ❑ Voer zelf geen onderhoud op het apparaat uit, tenzij dit uitdrukkelijk wordt voorgeschreven in de printerdocumentatie. Als u panelen met het opschrift **Do Not Remove** (niet verwijderen) wegneemt, stelt u zich bloot aan een zeer hoge stroomsterkte en andere gevaren. Laat alle onderhoudswerken of reparaties in deze onderdelen over aan ervaren onderhoudsmonteurs.

- ❑ Wijzig alleen instellingen waarvoor een procedure is opgenomen in de handleiding. Als u andere instellingen wijzigt, brengt u mogelijk schade aan het product toe die alleen door ervaren onderhoudsmonteurs kan worden hersteld.
- ❑ Houd rekening met het volgende als u de printer wilt gebruiken in Duitsland:

De installatiebehuizing moet zijn beschermd met een stroomonderbreker van 10 of 16 ampère om afdoende bescherming tegen kortsluiting te bieden en om te voorkomen dat er te veel stroom op de printer staat.

---

## **Veiligheidsvoorschriften**

### **Netsnoer**



**Let op:**

*Zorg dat het netsnoer voldoet aan de geldende veiligheidsvoorschriften.*

Gebruik alleen het netsnoer dat bij dit product wordt geleverd. Gebruik van een ander netsnoer kan brand of een elektrische schok tot gevolg hebben.

Het netsnoer bij dit product is alleen bedoeld voor gebruik met dit product. Gebruik bij een ander product kan brand of een elektrische schok tot gevolg hebben.

## Veiligheidsetiketten



### **Waarschuwing:**

*Als u handelingen uitvoert en wijzigingen aanbrengt die niet staan beschreven in de printerdocumentatie, kunt u mogelijk worden blootgesteld aan gevaarlijke straling.*



De printer is een laserproduct van Klasse 1 en voldoet aan de IEC60825-specificaties. In landen waar dit vereist is, wordt onderstaand etiket aangebracht op de printer.

## Interne laserstraling

Max. straling	10 mW (1 laserstraal)
Golflengte	775 tot 799 nm

Dit is een laserdiode van Klasse IIIb met een onzichtbare laserstraal. De printkop is GEEN SERVICEARTIKEL. De gebruiker mag onder geen enkele voorwaarde de printkop openen. Een extra waarschuwingsetiket is bevestigd aan de binnenzijde van de printer.

## Ozon en veiligheid

### *Uitstoot van ozongas*

Tijdens het afdrukproces produceren laserprinters ozongas. Dit gas komt alleen vrij tijdens het afdrukken.

## *Grenswaarde bij blootstelling aan ozon*

De aanbevolen grenswaarde bedraagt 0,1 deeltjes per miljoen (ppm), uitgedrukt als een gemiddelde concentratie over een periode van 8 uur.

De EPSON laserprinter genereert minder dan 0,1 ppm bij acht (8) uur ononderbroken afdrukken.

## *Risicobeperking*

U kunt het risico op blootstelling aan ozon tot een minimum beperken door onderstaande omstandigheden te vermijden:

- Meerdere laserprinters in een gesloten ruimte.
- Afdrukken in een omgeving met een bijzonder lage vochtigheidsgraad.
- Afdrukken in een slecht geventileerde ruimte.
- Gedurende een langere periode ononderbroken afdrukken, in combinatie met een van de hiervoor vermelde omstandigheden.

## *Opstelling van de printer*

Stel de printer zo op dat de uitstoot en warmtestraling:

- niet recht in het gezicht van de gebruiker worden geblazen;
- rechtstreeks uit het gebouw worden geleid (indien mogelijk).