

Lazer Yazıcı

EPSON AcuLaser™ C4100

Kurulum Kılavuzu

1	Yazıcıyı Kurma	3
2	Sarf Malzemelerini Takma	5
3	Yazıcıyı Kullanıma Hazırlama.	12
4	Yazıcı Yazılımını Yükleme	27
5	İsteğe Bağlı Parçaların Takılması.	31
	Yazıcınız Hakkında Daha Fazla Bilgi İçin	39
	Güvenlik Yönergeleri.	41

Tüm hakları saklıdır. Bu yayının hiçbir bölümü SEIKO EPSON CORPORATION'ın önceden yazılı izni olmadan çoğaltılamaz; herhangi bir geri erişim sisteminde saklanamaz; mekanik, fotokopi, kayıt ortamı ya da başka bir ortam vasıtasıyla hiçbir biçimde iletilemez. İşbu belgede bulunan bilgilerin kullanımına ilişkin olarak patent hakkı sorumluluğu üstlenilmemektedir. Yine bu belgedeki bilgilerin kullanımından doğan zarar ve ziyanlar için de sorumluluk kabul edilmemektedir.

SEIKO EPSON CORPORATION veya ilgili kuruluşlarının bu ürünün satın alınması nedeniyle ne satın alana ne de üçüncü taraflara karşı aşağıdaki nedenler sonucunda maruz kalacakları hasar, zarar, ziyan ve giderler için herhangi bir sorumluluğu bulunmamaktadır: kaza, ürünün yanlış veya hatalı kullanımı veya üründe yapılan izinsiz değişiklikler, onarımlar veya (ABD hariç) SEIKO EPSON CORPORATION tarafından yayınlanan işletme ve bakım yönergelerine tam olarak uyulmaması.

SEIKO EPSON CORPORATION ve bağlı kuruluşların, Özgün EPSON Ürünleri veya SEIKO EPSON CORPORATION tarafından Onaylı EPSON Ürünleri olarak belirtilmiş ürünler dışındaki herhangi bir seçeneğin veya tüketim ürününün kullanılmasından doğacak zararlardan ve sorunlardan sorumlu değildir.

EPSON ve EPSON ESC/P kayıtlı ticari markalardır ve EPSON AcuLaser ile EPSON ESC/P 2, SEIKO EPSON CORPORATION'ın ticari markalardır.

Microsoft ve Windows, Microsoft Corporation'ın ABD ve/veya diğer ülkelerdeki kayıtlı ticari markalardır.

Adobe ve PostScript, Adobe Systems Incorporated şirketinin belirli yargı çevrelerinde kayıtlı olabilecek ticari markalardır.

Apple ve Macintosh, Apple Computer, Inc.'in kayıtlı ticari markalardır.

Genel Bildirim: İşbu belgede kullanılan diğer ürün adları yalnızca ürünü belirtmek amacıyla kullanılmıştır ve bunlar ilgili sahiplerinin ticari markaları olabilir. EPSON söz konusu markalara ilişkin hiçbir hakkının bulunmadığını kabul eder.

Telif Hakkı © 2003 SEIKO EPSON CORPORATION, Nagano, Japonya.

Uyarılar, Dikkat Notları ve Notlar



Uyarılar:

kendinize bir zarar gelmemesi için dikkatle izlemeniz gerekir.



Dikkat Notları:

aygıtınıza zarar vermemek için bu notları dikkate almanız gerekir.

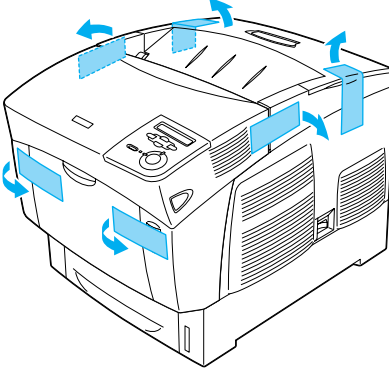
Notlar:

yazıcınızın kullanımıyla ilgili önemli bilgiler ve yararlı ipuçları verir.

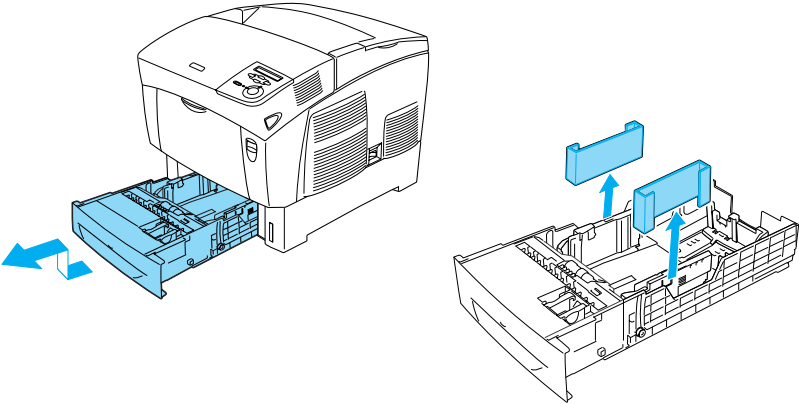
1 Yazıcıyı Kurma

Koruyucu Malzemeleri Çıkarma

1



2

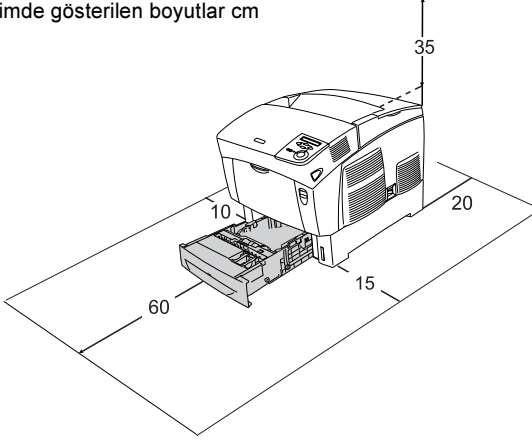


Yazıcı İçin Bir Yer Bulma

Kolay kullanım ve bakım için yeterli alan sağlayın.
Çizimde önerilen alan miktarı gösterilmektedir.

- ❑ Yazıcıyı güç kablosunu kolayca çıkarabileceğiniz bir yere koyun.
- ❑ Bilgisayar ve yazıcı sisteminin tümünü, hoparlör veya kablosuz telefon ana birimi gibi olası bozucu etki kaynaklarından uzak tutun.

Aşağıdaki çizimde gösterilen boyutlar cm cinsindedir



Dikkat:

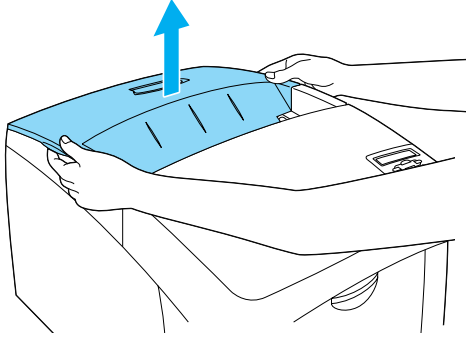
- ❑ Doğrudan güneş ışığı alan, aşırı sıcak, nem veya toz bulunan yerlerden kaçının.
- ❑ Yazıcıyı alt panelinden daha küçük bir yüzeye yerleştirmeyin. Böyle yapmak, yazıcının içindeki aşırı yük nedeniyle besleme ve yazdırma sorunlarına neden olabilir. Yazıcıyı, kauçuk ayakların sağlam biçimde basabileceği düz, geniş bir yüzeye yerleştirin.
- ❑ Yeterli havalandırma sağlanabilmesi için yazıcının etrafında yeterli boşluk bırakın.

2 Sarf Malzemelerini Takma

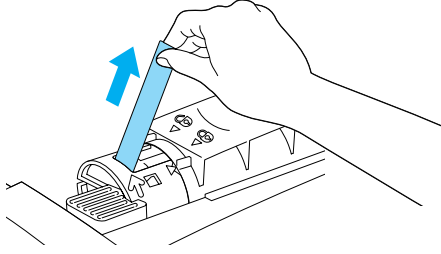
Toner Kartuşlarını Takma

Kullanım önlemleri:

- ❑ Toner kartuşları ile işiniz olduğunda her zaman temiz ve düz bir yüzeye koyun.
 - ❑ Cildinize veya giysilerinize toner bulaşırsa, hemen su ve sabunla yıkayın.
 - ❑ Toner kartuşunu takmadan önce soğuk bir ortamdan sıcak bir ortama getirdiğinizde, yoğunlaşmadan dolayı hasar oluşmasını engellemek için en az bir saat bekleyin.
1. Üst kapağı çıkarın.



2. Düz yukarı çekerek her kartuřtaki koruyucu bandı çıkarın.



3. Üst kapađı yerine takın.

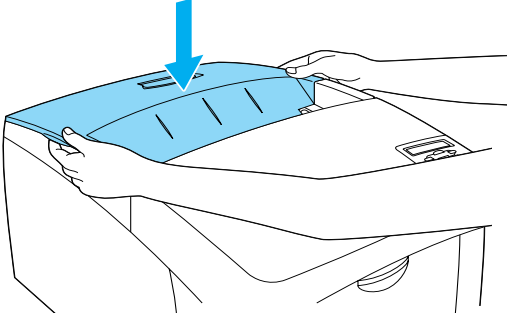


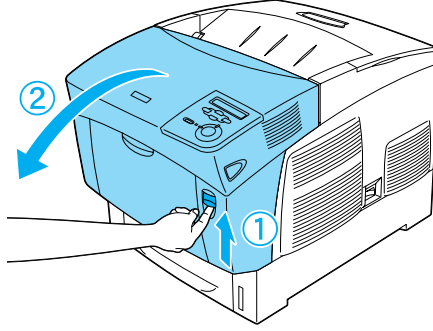
Foto İletken Birimini Takma

Kullanım önlemleri:

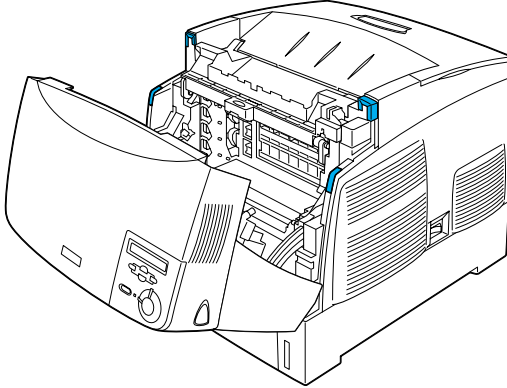
- ❑ Foto iletken birimi 4,5 kg ağırlığındadır. Taşırken tutma yerinden sıkıca tutmaya dikkat edin.
- ❑ Foto iletken birimini takarken beş dakikadan fazla oda ışığına maruz kalmamasına dikkat edin. Birimde ışığa duyarlı bir silindir vardır. Işığa maruz kalması, silindire zarar vererek ömrünü kısaltıp çıktılarda koyu veya açık alanlar oluşmasına neden olabilir. Birimi uzun süre için yazıcıdan çıkarmanız gerekirse, ışık geçirmez bir kumaşla örtün.
- ❑ En iyi baskı kalitesini elde etmek için foto iletken birimini doğrudan güneş ışığına, toza, tuzlu havaya veya paslandırıcı gazlara (amonyum gibi) maruz yerlerde saklamayın. Aşırı veya hızlı ısı veya nem değişikliklerinin olduğu yerlerden uzak tutun.
- ❑ Foto iletken birimini çocukların erişemeyeceği bir yerde saklayın.
- ❑ Foto iletken birimini hiçbir tarafa eğmeyin. Aksi takdirde toner dökülüp baskı kalitesi düşebilir.

Foto iletken birimini takmak için aşağıdaki yönergeleri izleyin.

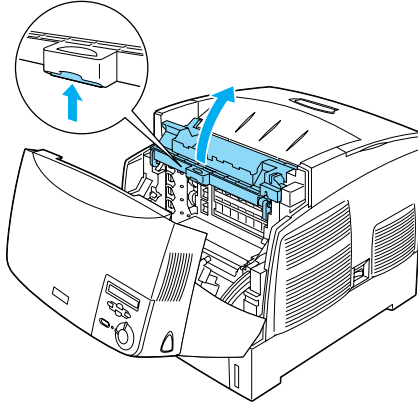
1. A kapağındaki mandala basıp kapağı açın.



2. Korumucu bantları çıkarın.



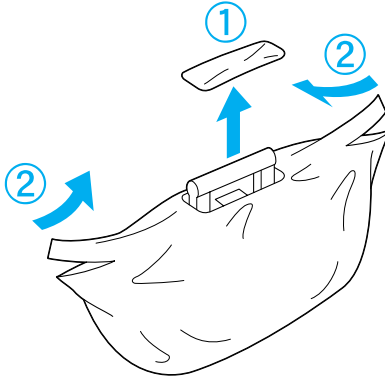
3. D kapağını kaldırın.



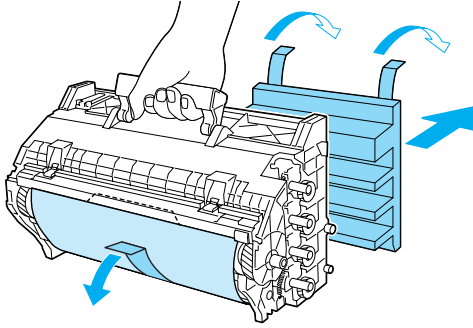
4. Yeni foto iletken birimini alın.

Not:

Kartuşu her zaman çizimde gösterildiği konumda tutun.



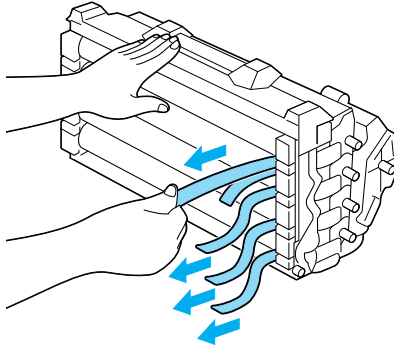
5. Koruyucu tabakayı ve malzemeyi çıkarın.



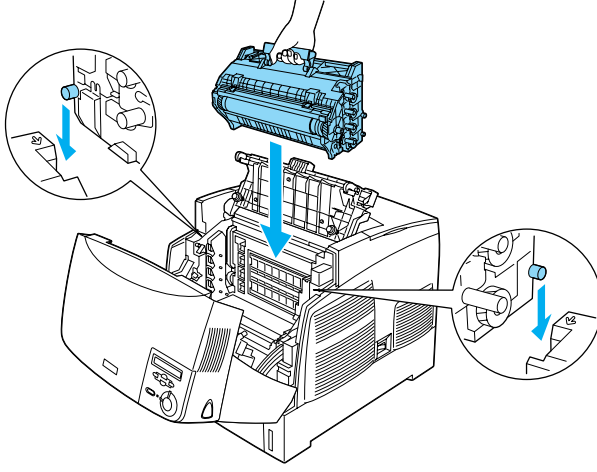
Dikkat:

Silindirin yüzeyine dokunmamaya veya çizmemeye dikkat edin.

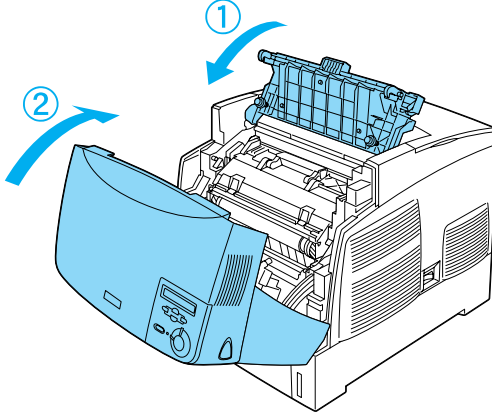
6. Koruyucu bantları çıkarın.



7. Foto iletken birimini sıkıca yerleştirin.



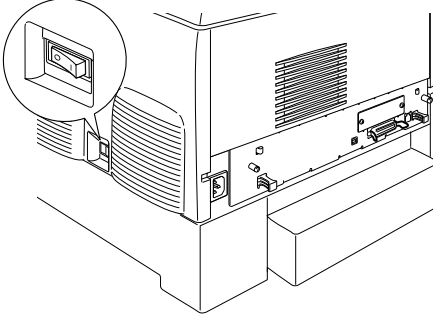
8. D ve A kapaklarını kapatın.



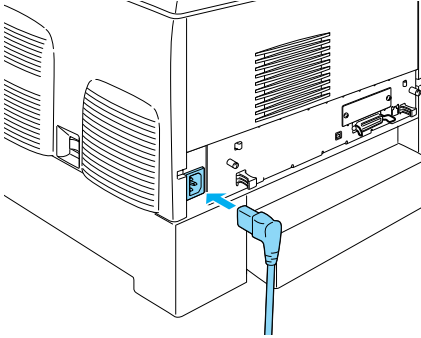
3 Yazıcıyı Kullanıma Hazırlama

Yazıcıyı Fişe Takma

1. Yazıcının kapalı olduğundan emin olun.

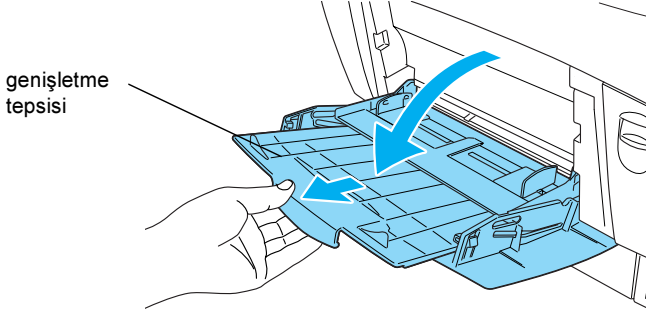


2. Güç kablosunu takın. Sonra diğer ucu bir elektrik prizine takın.

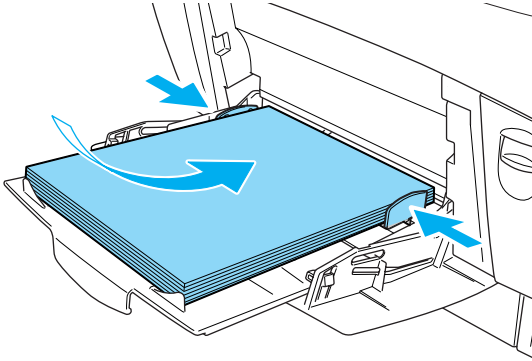


Kağıt Yükleme

1. Çok Amaçlı tepsiyi açın ve genişletme tepsisini geriye çekin.



2. A4 veya Letter boyutlu kağıdı, aşağıda gösterildiği gibi yazdırılır yüze aşağıya gelecek şekilde tepsiye yerleştirin.



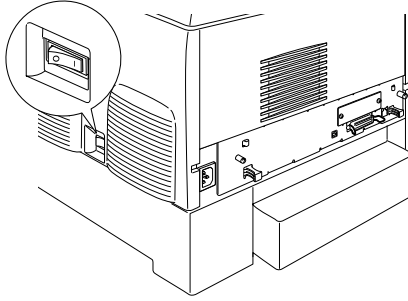
Not:

Diğer kağıt boyutlarını ve yazıcı yazılımını yüklemek için Başvuru Kılavuzu'ndaki "Kağıt Kullanımı" na bakın.

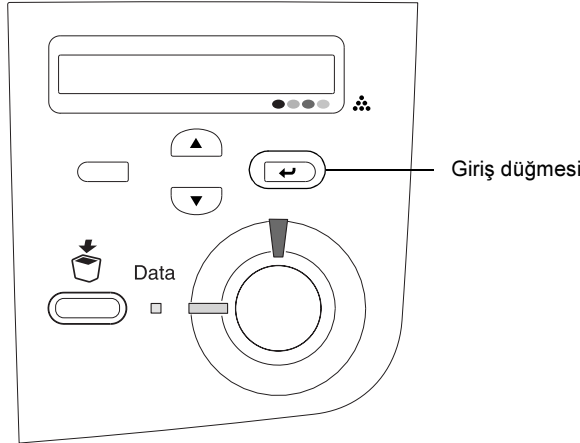
Durum Sayfasını Yazdırma

Yazıcının bulunduğu durumun teyidi için bir durum sayfası yazdırın. Durum sayfası yazıcı, sarf malzemeleri, geçerli ayarlar ve varsa takılı bulunan isteğe bağlı birimler hakkında bilgi içerir.

1. Yazıcıyı açın. LCD ekranda Ready (Hazır) görüntülene kadar bekleyin.



2.  Giriş düğmesine üç kez basın.



Not:

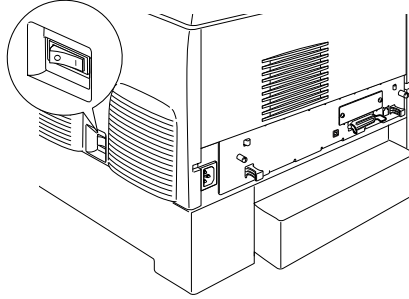
Durum sayfası yazdırılmıyorsa, yazıcı yazılımını yükleyin ve Başvuru Kılavuzu'ndaki "Sorun Çözücü" bölümüne bakın.

Renk Kaydını Kontrol Etme

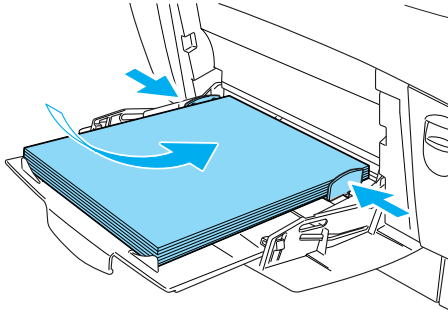
Yazıcıyı monte ettikten sonra olası bir yanlış hizalama için renk kaydını kontrol edin.

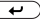
Renk kaydını kontrol etmek için şu adımları izleyin.

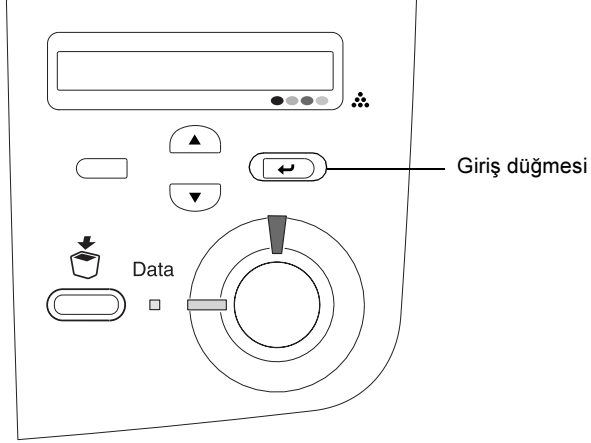
1. Yazıcıyı açın.




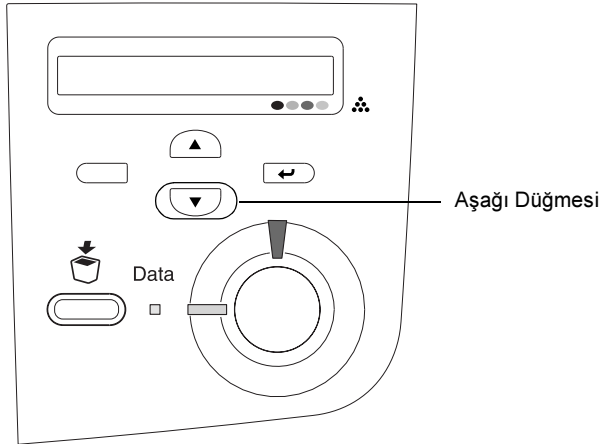
2. Çok Amaçlı tepsiyeye kağıt yükleyin.

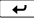



3. LCD ekranda **Ready** (Hazır) veya **Sleep** (Beklemede) yazdığından emin olun sonra  denetim masasında Giriş düğmesine iki kez basın.



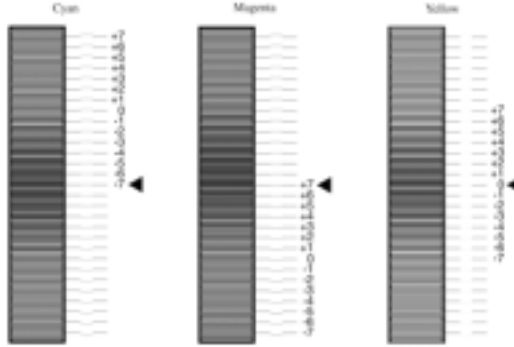
4. **Color Resist Sheet**'in (Renk Kaydı Sayfası) görüntülenmesi için  Aşağı düğmesine birkaç kez basın.



5.  Giriş düğmesine basın. Yazıcı bir renk kayıt sayfası yazdırır.
6.  oklarıyla belirtilen deseni kontrol edin.

Color Registration Sheet

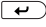
Check the patterns indicated by the arrows.
If the color segment of the line is not aligned
with the black segments on either side, adjust
the registration as explained in the printer's
documentation.

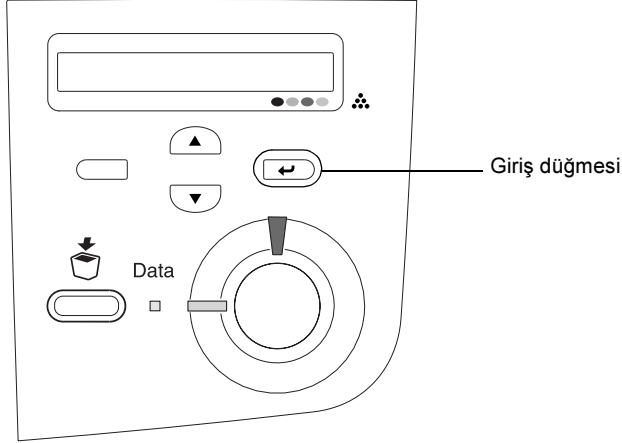



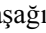
Not:

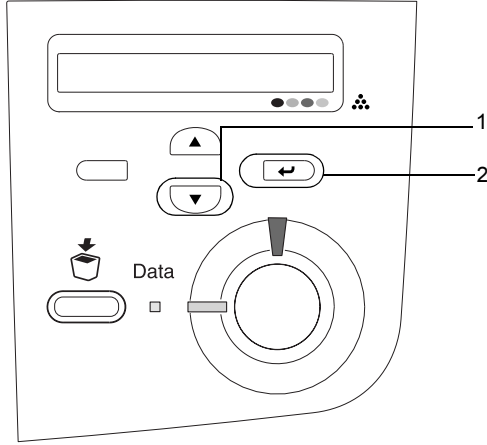
Çizginin renkli kesiti, her iki uçtaki siyah kesitlerle tek bir çizgi oluşturacak biçimde hizalıysa, o renk için kaydı ayarlamamıza gerek yoktur. Çizgi kesitleri hizalı değilse, kaydı aşağıda anlatıldığı biçimde hizalayın.

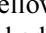

Renk kaydı hizasını ayarlama

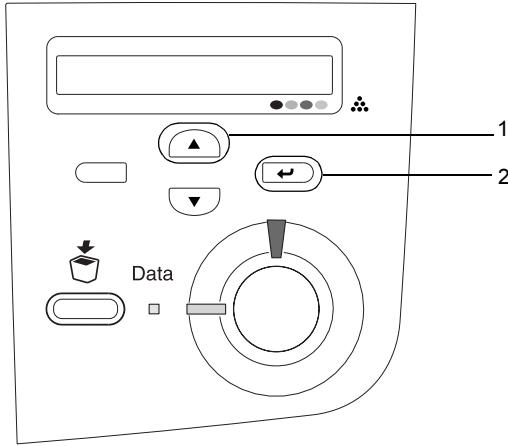
1. LCD ekranda **Ready** (Hazır) veya **Sleep** (Beklemede) yazdığından emin olun sonra  denetim masası menülerine erişmek için Giriş düğmesine basın.



2. LCD ekranda Setup Menu (Kurulum Menüsü) yazıncaya kadar  aşağı düğmesine birkaç kez basın sonra  Giriş düğmesine basın.



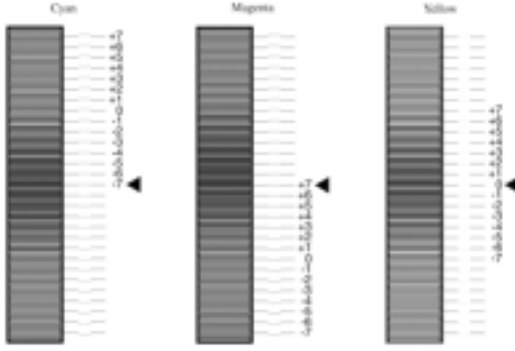
3. LCD ekranda ayarlamamız gereken renk için (Cyan (Cam Göbeği), Magenta (Eflatun) veya Yellow (Sarı)) XXXX Resist (XXXX Kaydı) yazıncaya kadar  Yukarı düğmesine birkaç kez basın, sonra da  Giriş düğmesine basın.






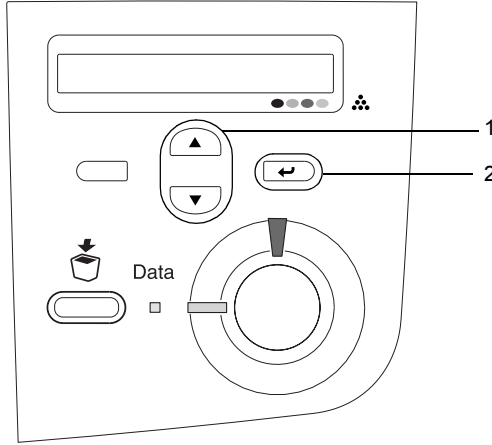
4. Renk kaydı sayfasında birbirine en yakın hizalı çizgi kesitlerini bulun ve bu desene uyan numarayı görüntülemek için ▲ Yukarı veya ▼ Aşağı düğmelerini kullanın. Ayarlamayı tamamlamak için ↵ Giriş düğmesine basın.

Color Registration Sheet

Check the pattern indicated by the arrows!▲
If the color segment of the line is not aligned with the black segments on either side, adjust the registration as explained in the printer's documentation.



5. Bu desene uyan numarayı görüntülemek için  Yukarı veya  Aşağı düğmesine basın. Ayarlamayı tamamlamak için  Giriş düğmesine basın.



Not:

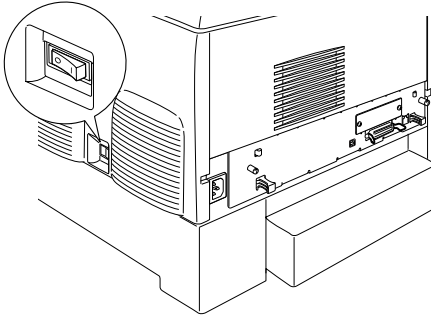
Gerekliyorsa, doğrulama için Renk Kaydı Sayfası yazdırın.

Yazıcıyı Bağlama

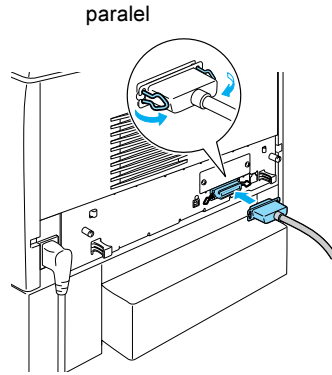
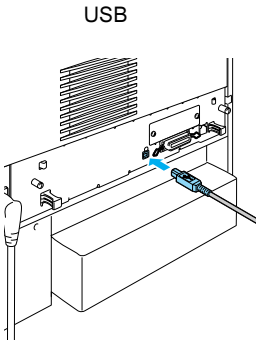
USB arabirimi / Paralel arabirim

Blendajlı, USB Revision 1.1 kablosu veya IEEE-1284 uyumlu çift bükümlü paralel bir arabirim kablosu kullanın.

1. Hem yazıcının hem de bilgisayarın kapalı olduğundan emin olun.



2. Paralel veya USB arabirim kablosunu aşağıda gösterildiği şekilde yazıcıya takın.



3. Kablonun diğer ucunu bilgisayarın paralel veya USB arabirim konektörüne takın.

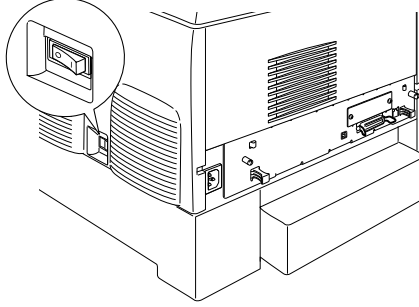
Not:

Yazıcınızı bilgisayarınıza takılı bir isteğe bağlı arabirim kartı üzerinden bağlamak istiyorsanız, farklı bir kabloya gereksiniminiz olur. İsteğe bağlı arabirim kartının el kitabına bakın.

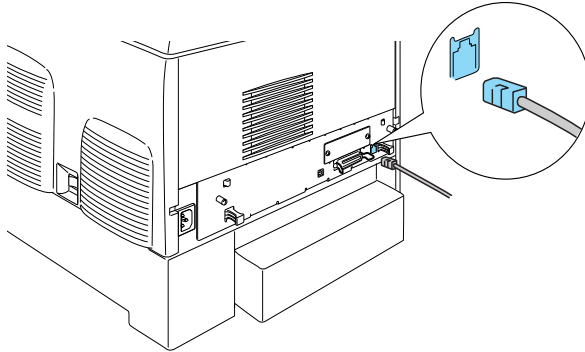
Ağ kablosu

Yazıcı Ethernet arabirim bağlantısını destekler. Yazıcınızı ağ üzerinden kullanmak üzere bağlamak ve yapılandırmak için aşağıdaki yönergeleri izleyin.

1. Hem yazıcının hem de bilgisayarın kapalı olduğundan emin olun.



2. Ağ kablosunun bir ucunu RJ-45 bağlantı noktasına, diğer ucunu da ağa bağlayın.



Denetim masasını kullanarak IP adresini ayarlama

Not:

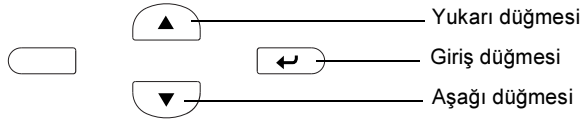
Diğer yapılandırma yöntemleri için Ağ Kılavuzu'na bakın.

Ağ Kılavuzu'nu görmek için bkz. "Ağ Kılavuzu'nu Yükleme" sayfa 40.

Yazıcıyı ağa bağladıktan sonra baskı sunucusu IP adresini ayarlamanız gerekir.

IP adresini, alt ağ maskesini ve varsayılan ağ geçidini denetim masasından ayarlamak için aşağıdaki adımları uygulayın.

1. Yazıcınızı açın.
2. Yazıcının Ready (Hazır) ışığı açık olduğunda denetim masası menülerine erişebilmek için aşağıda gösterilen denetim masası düğmelerinden birine basın.



3. LCD ekranda Information Menu (Bilgi Menü) öğesinin görüntülendiğini denetleyin.
4. Network Menu (Ağ Menü) görüntülenene kadar Yukarı veya Aşağı düğmesine basın. Sonra Giriş düğmesine basın.
5. Network I/F = On (Ağ Arabirimi = Açık) öğesinin görüntülendiğini denetleyin.

Bunun yerine Network I/F = Off ifadesi görüntüleniyorsa, önce Giriş düğmesine, sonra da Yukarı veya Aşağı düğmesine basarak Network I/F = On ifadesinin görüntülenmesini sağlayın. Sonra Giriş düğmesine basın.

6. Network Confis = No ifadesi görüntülenene kadar Yukarı veya Aşağı düğmesine basın. Önce Giriş düğmesine, sonra da Yukarı veya Aşağı düğmesine basarak Network Confis = Yes ifadesinin görüntülenmesini sağlayın. Giriş düğmesine basın.
7. Get IP Address = Auto ifadesi görüntülenene kadar Yukarı veya Aşağı düğmesine basın. Önce Giriş düğmesine, sonra da Yukarı veya Aşağı düğmesine basarak Get IP Address = Panel ifadesinin görüntülenmesini sağlayın. Sonra Giriş düğmesine basın. Bir IP adresi edinmek için aşağıdaki yöntemleri kullanabilirsiniz.
 - Yazıcının denetim masasını kullanarak IP adresini, alt ağ maskesini ve varsayılan ağ geçidini ayarlamak için Panel'i (Masa) seçin.
 - IP adresini bir DHCP sunucusundan almak için Auto (Otomatik) ögesini seçin. Yazıcıyı her sıfırladığınızda veya açtığınızda IP adresi DHCP sunucusundan otomatik olarak alınır.
 - arp/ping komutunu kullanarak IP adresini ayarlamak için PING ögesini seçin. baskı sunucusu arp/ping komutu ile ayarlanan IP adresini kullanır. Ayarlar, yazıcı sıfırlandığında veya kapatılıp yeniden açıldığında etkin duruma gelir.

Not:

- Auto (Otomatik) işlevini kullanabilmeniz için, bilgisayarınızda yüklü ve doğru yapılandırılmış bir DHCP sunucusu bulunması gerekir. Ayrıntılı yönergeler için işletim sisteminizin çevrimiçi yardımına bakın.*
 - PING ögesini yalnızca arp/ping komutunu kullanarak IP adresini ayarlamak için seçin.*
8. IP = 0.0.0.0 ifadesi görüntülenene kadar Yukarı veya Aşağı düğmesine basın. Giriş düğmesine basın.
 9. İstedığınız değer görüntülenene kadar Yukarı veya Aşağı düğmesine basın. Sonra, değeri ayarlamak için Giriş düğmesine basın.

Not:

IP adresini, alt ađ maskesini ve varsayılan ađ geçidini ayarlamak için 7. ve 8. adımı tekrarlayın.

10. Yazıcınızı kapatıp, yeniden açın. Başlatma işlemi tamamlanana kadar bekleyin.

Yeni IP adresini onaylamak için Giriş düğmesine üç kez basarak bir durum sayfası yazdırın.

4 Yazıcı Yazılımını Yükleme

Yazıcı yazılımını yüklediğinizde şu bileşenler yüklenir.

- Yazıcı sürücüsü
Yazıcı sürücüsü, Microsoft® Windows® XP, Me, 98, 95, 2000 ve Windows NT® 4.0 (Terminal Server Edition dışında) ve Mac OS® 8.6 - 9.x, Mac OS® X, QuickTime 3.0 veya daha yenisini kullanırken yazıcınızın ayarları üzerinde tam bir denetim sahibi olmanızı sağlar. Yazıcı sürücüsü ile baskı kalitesi ve kağıt boyutu gibi ayarları yapabilirsiniz.
- EPSON Status Monitor 3
EPSON Status Monitor 3, kalan toner miktarı gibi yazıcı durum bilgilerini görüntülemenizi ve Windows Me, 98, 95, XP, 2000 ve NT 4.0. ile yazıcı hatalarını denetlemenizi sağlar.
- Başvuru Kılavuzu /Kağıt Sıkışması Kılavuzu

Yönetici olarak ağ yardımcı programlarını yüklemek için **Install Network Utility** (Ağ Yardımcı Programını Yükle) ögesini seçin.

Windows için

1. Yazıcınızın kapalı olduğundan emin olun.
2. Yazıcı yazılımı CD-ROM'unu CD-ROM sürücüsüne yerleştirin.

Not:

- Dil seçimi penceresi görüntülenirse, ülkenizi seçin.*
- EPSON Installation Program (EPSON Yükleme Programı) ekranı otomatik olarak görüntülenmezse, Bilgisayarım simgesini çift tıklatın, CD-ROM simgesini sağ tıklatın ve beliren menüden OPEN (AÇ) ögesini tıklatın. Sonra Epssetup.exe dosyasını çift tıklatın.*

3. Continue'yu (Sürdür) tıkladın. Yazılım lisans sözleşmesi ekranı belirlediğinde bildirimini okuyun ve Agree'yi (Kabul) tıkladın.
4. Görüntülenen iletişim kutusunda Install Software'i (Yazılım Yükle) tıkladın.



5. Install'u (Yükle) tıkladın. Sonra ekrandaki yönergeleri izleyin.

İlave Sürücü hakkında

Yazıcı ağ üzerinden diğer bilgisayarlara (istemcilere) paylaştırıldığında ve yazıcı sunucusunun işletim sistemi Windows XP, 2000 veya NT 4.0 olduğunda, yazıcı sürücüsünü istemcinin işletim sistemi için sunucuya ek sürücü olarak yükleyebilirsiniz. Bu, gerekirse istemcilerin yazıcıdan uygun yazıcı sürücüsünü yüklemelerini sağlar.

Ayrıntılar için *Başvuru Kılavuzu*'nda "Yazıcınızı Ağa Kurma" konusuna bakın.

Yazıcı paylaşımı hakkında

Yerel bir bilgisayara bağlı bir yazıcıyı ağ üzerinden kullanabilirsiniz. Ayrıntılar için *Başvuru Kılavuzu*'nda "Yazıcınızı Ağa Kurma" konusuna bakın.

Mac OS 8.6 - 9.X için

1. Yazıcınızın kapalı olduğundan emin olun.
2. Yazıcı yazılımı CD-ROM'unu CD-ROM sürücüsüne yerleştirin.

Not:

Dil seçimi penceresi görüntülenirse, ülkenizi seçin.

3. EPSON simgesini çift tıklatın.
4. Continue'yu (Sürdür) tıklatın. Yazılım lisans sözleşmesi ekranı belirdiğinde bildirim okuyun ve Agree'yi (Kabul) tıklatın.
5. Görüntülenen iletişim kutusunda Install Software'i (Yazılım Yükle) tıklatın.
6. Install'u (Yükle) tıklatın. Sonra ekrandaki yönergeleri izleyin.

Yazıcınızı Chooser'da (Seçici) seçme

Yazıcı sürücünüzü yükledikten sonra yazıcınızı seçmek için Chooser'ı (Seçici) açmanız gerekir. Bu işlem, bir yazıcıyı ilk kez kullanırken ve başka bir yazıcıya geçmek istediğinizde gereklidir. Macintosh bilgisayarınız her zaman en son seçilen yazıcıyı kullanarak yazdırır.

Yazıcı paylaşımı hakkında


Yerel bir bilgisayara bağlı bir yazıcıyı ağ üzerinden kullanabilirsiniz. Ayrıntılar için *Başvuru Kılavuzu*'nda "Yazıcınızı Ağa Kurma" konusuna bakın.

Mac OS X için

1. Yazıcınızın kapalı olduğundan emin olun.
2. Yazıcı yazılımı CD-ROM'unu CD-ROM sürücüsüne yerleştirin.




Not:

Dil seçimi penceresi görüntülenirse, ülkenizi seçin.

3.  Mac OS X klasörünü açın, sonra EPSON simgesini çift tıklayın.
4. Continue'yu (Sürdür) tıklayın. Yazılım lisans sözleşmesi ekranı belirlediğinde bildirim okuyun ve Agree'yi (Kabul) tıklayın.
5. Görüntülenen iletişim kutusunda Install Software'i (Yazılım Yükle) tıklayın.
6. Install'u (Yükle) tıklayın. Sonra ekrandaki yönergeleri izleyin.

Not:

Authorization (Yetki) iletişim kutusu görüntülenirse Password or phrase (Parola sözcüğü veya tümcesi) girin sonra OK (Tamam) düğmesini tıklayın.

7. Yazılımı yükleyip bilgisayarı yeniden başlattıktan sonra yazıcıyı açmak için güç düğmesine basın.
8. Sabit diskinizdeki  Applications (Uygulamalar) klasörünü açın, sonra  Utilities (Yardımcı Programlar) klasörünü açın ve  Print Center (Baskı Merkezi) simgesini çift tıklayın. Printer (Yazıcı) iletişim kutusunda Add Printer'ı (Yazıcı Ekle) tıklayın.
9. Açılır menüden EPSON USB'yi seçin. Product (Ürün) listesinden EPSON AcuLaser C4100 ürününü seçin, sonra Page Setup (Sayfa Düzeni) açılır menüsünden All (Tümü) öğesini seçin. Add (Ekle) öğesini tıklayın.
10. Print Center'ı (Baskı Merkezi) kapatın.

5 İsteğe Bağlı Parçaların Takılması

Belirtiler ve kullanım önlemleri için bkz. *Başvuru Kılavuzu*.

İsteğe bağlı kağıt kasetini ve diğer isteğe bağlı birimleri takmak için pakette birlikte verilen yönergeleri izleyin.



Uyarı:

- ❑ *Diğer vidaların ve kapakların çıkarılması yüksek voltajlı yerlerin ortaya çıkmasına neden olur.*
- ❑ *Bazı bileşenler keskin olduğundan yaralanmalara neden olabileceğinden yazıcının içinde çalışırken dikkatli olun.*



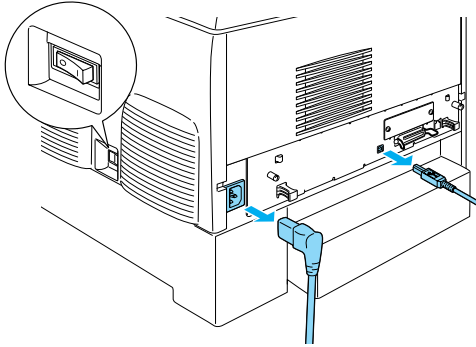
Dikkat:

Sabit Disk Sürücü, Arabirim Kartı veya Bellek Modülü'nü takmadan önce topraklanmış bir metal parçasına dokunarak var olabilecek statik elektriği boşaltmaya dikkat edin. Aksi halde statik elektriğe duyarlı bileşenlere zarar verebilirsiniz.

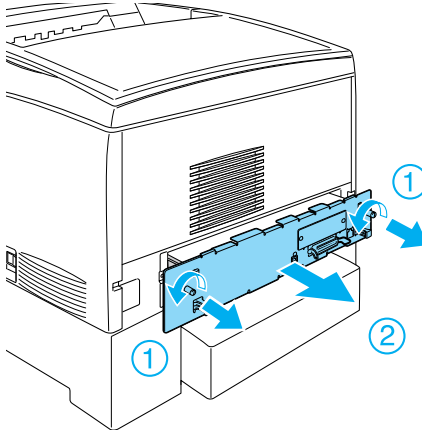
Sabit Disk Sürücü, bellek kartı ve arabirim kartının doğru takıldığını doğrulamak için bir durum sayfası yazdırın. Bkz. "3 Yazıcıyı Kullanıma Hazırlama".

Sabit Disk Sürücüyü veya Bellek Modüllerini takmadan önce

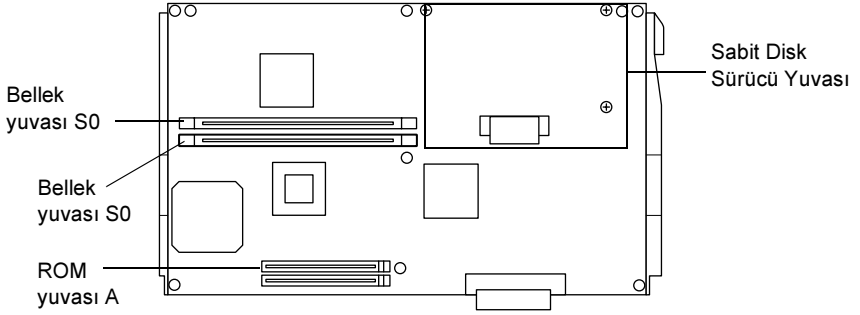
1. Yazıcının kapalı, güç kablosunun ve arabirim kablosunun fişten çekili olduğundan emin olun.



2. Tüm vidaları ve kapağı çıkarın.

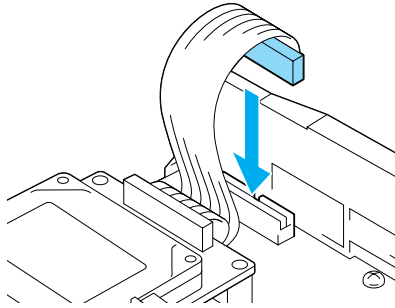


3. Sabit Disk Sürücü, bellek modülleri ve ROM Modülü takma yuvalarını bulun.

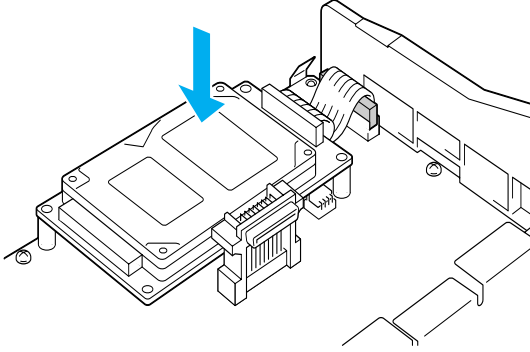


Sabit Disk Sürücü

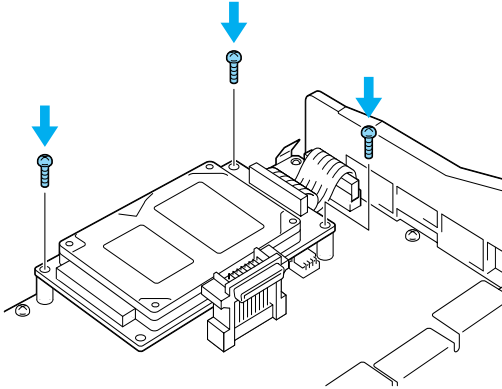
1. Sabit Disk Sürücü kablosunu devre kartına bağlayın.



2. Sabit Disk Sürücü'deki üç vidayı, devre kartındaki vida delikleri ile hizalayın.



3. Sağlanmış olan vidalarla sürücüyü takıp sıkıştırın.



Not:

Vidaları sıkarken kabloya zarar vermemeye dikkat edin.



Dikkat:

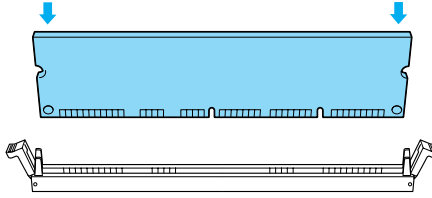
Vidaları sıkarken kabloya zarar vermemeye dikkat edin.

Devre kartından herhangi bir modül çıkarmayın. Aksi halde yazıcı çalışmaz.

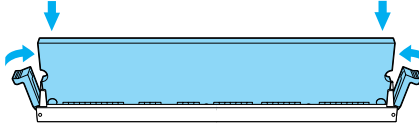
Bellek Modülü

Yazıcı belleğini 1024MB'a çıkarabilirsiniz (yazıcı standardı 64MB'tır artı isteğe bağlı 32, 64, 128, 256, 512MB olabilir). Yazıcı belleğini 576 MB'tan fazla artırmak için önce orijinal 64 MB DIMM'i çıkarmanız ve sonra iki isteğe bağlı DIMM takmanız gerekir.

1. Bellek modülünü Bellek yuvasının üstüne getirin ve yuvaya yerleştirin.



2. Bellek modülünü tırnaklar yukarı kalkana kadar DIMM'i düz olarak yuvaya itin.

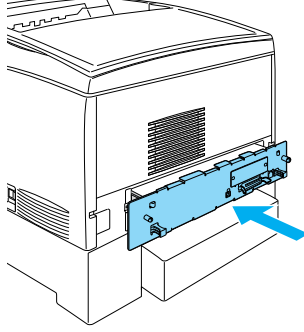


Dikkat:

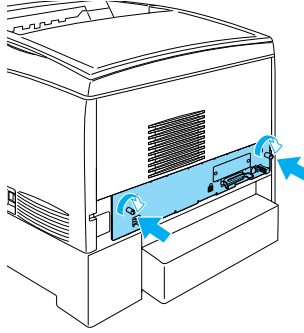
- ❑ DIMM'i yuvaya zorlayarak takmayın.
- ❑ Devre kartından herhangi bir modülü çıkarmayın. Aksi halde yazıcı çalışmaz.

Devre kartı tepsisini geri takma

1. Devre kartı tepsisini yazıcının içine doğru kaydırın.

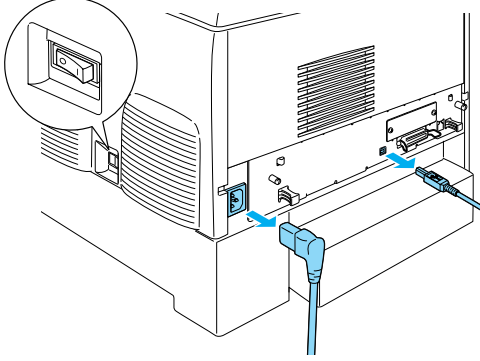


2. Devre kartı tepsisi iki vidayla sabitleyin.

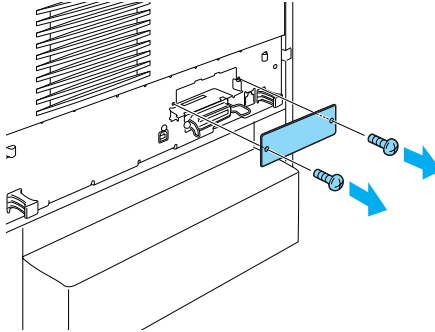


Arabirim Kartı

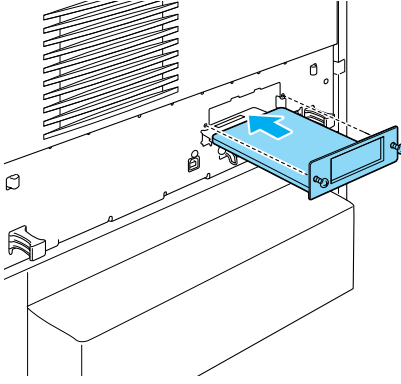
1. Yazıcının kapalı, güç kablosunun ve arabirim kablosunun fişten çekili olduğundan emin olun.



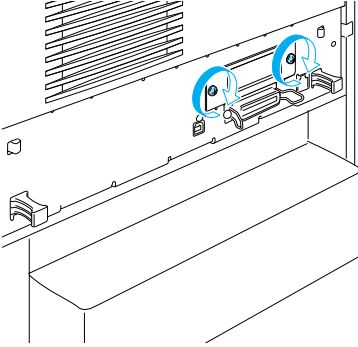
2. Tüm vidaları ve arabirim yuvası kapağını çıkarın.



3. Arabirim kartını sıkıca yerleřtirin.



4. Vidalarıyla arabirim kartını sabitleyin.



Yazıcınız Hakkında Daha Fazla Bilgi İçin

- ❑ **Başvuru Kılavuzu (PDF)**
Bu kılavuzda bilgisayardan yazdırma, yazıcı bakımı, sorun çözme ve güvenlik hakkında ayrıntılı bilgiler bulunur.
- ❑ **Kağıt Sıkışması Kılavuzu (PDF)**
Bu kılavuzda kağıt sıkışması sorunları için çözümler verilmektedir. EPSON bu kılavuzu yazdırıp, yazıcının yanında bulundurmanızı önerir.
- ❑ **Ağ Kılavuzu (PDF)**
Bu kılavuz ağ yöneticilerine gerek yazıcı sürücüsü, gerekse ağ ayarları hakkında bilgi verir.

Kağıt Sıkışması Kılavuzu', *Başvuru Kılavuzu* ve *Ağ Kılavuzu*'nu açıp okumanız için bilgisayarınızda Acrobat Reader 4.0 veya daha yenisinin yüklü olması gerekir.

Başvuru Kılavuzu'nu Görüntüleme

Yazıcı yazılımı yüklendiğinde masaüstünde bir Başvuru Kılavuzu simgesi oluşturulur. Kılavuzu görüntülemek için masaüstündeki **ALC4100 Başvuru Kılavuzu** simgesini çift tıklatın. Windows işletim sisteminde Start (Başlat) menüsünden de *Başvuru Kılavuzu*'na erişebilirsiniz. Bunu yapmak için **Start**'ı (Başlat) tıklatın, Windows XP'de **All programs**'in (Tüm programlar) veya Windows Me, 98, 95, 2000 veya NT 4.0'da **Programs**'in (Programlar) üstüne gidin, EPSON'ın üstüne gidin, sonra **ALC4100 Başvuru Kılavuzu**'nu seçin.

Kağıt Sıkışması Kılavuzu'nu görüntüleme ve yazdırma


1. Yazıcı yazılımı yüklediğinde masaüstünde bir Kağıt Sıkışması Kılavuzu simgesi oluşturulur. Bu kılavuzu görüntülemek için masaüstündeki Kağıt Sıkışması Kılavuzu simgesini çift tıklatın. Kılavuz Acrobat Reader'ı açar.
2. File (Dosya) menüsünden Print'i (Yazdır) seçin ve sonra (Windows'ta) OK'i (Tamam) veya (Macintosh'ta) Print'i (Yazdır) tıklatın.
3. Kağıt Sıkışması Kılavuzu yazdırılır.

Ağ Kılavuzu'nu Yükleme

1. Yazıcı yazılımı CD-ROM'unu CD-ROM sürücüsüne yerleştirin.

Not:

Dil seçimi penceresi görüntülenirse, ülkenizi seçin.

2. Mac OS 8.6 - 9.X kullanıcıları, EPSON simgesini çift tıklatın. Mac OS X kullanıcıları için,  Mac OS X klasörünü açın, sonra EPSON simgesini çift tıklatın.
3. Continue'yu (Sürdür) tıklatın. Yazılım lisans sözleşmesi ekranı belirlediğinde bildirim okuyun ve Agree'yi (Kabul) tıklatın.
4. Görüntülenen iletişim kutusunda Install Network Utility'yi (Ağ Yardımcı Programını Yükle) tıklatın.
5. Install Network Guide'ı (Ağ Kılavuzunu Yükle) seçin. Sonra ekrandaki yönergeleri izleyin.

Masaüstünde Ağ Kılavuzu simgesi oluşturulur. Kılavuzu görüntülemek için masaüstündeki ALC4100 Ağ Kılavuzu simgesini çift tıklatın.

Güvenlik Yönergeleri

Lazer Yazıcı Önlemleri

Bu yazıcıda lazer teknolojisi kullanılmaktadır. Güvenli ve verimli kullanım için aşağıdaki önlemleri dikkatle izleyin.

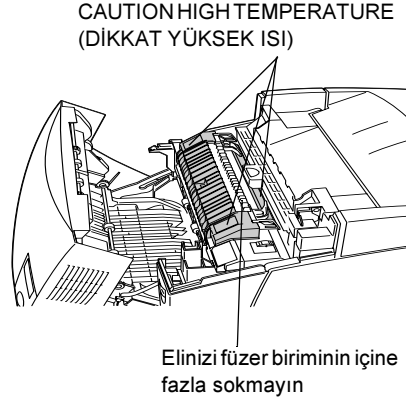
- ❑ CAUTION HIGH TEMPERATURE (DİKKAT YÜKSEK ISI) yazısının bulunduğu füzere veya çevresindeki alana dokunmamaya dikkat edin. Yazıcı kullanıldıysa bu alanlar çok sıcak olabilir.

- ❑ Toner kartuşunu açmaya veya üzerinde değişiklik yapmaya çalışmayın. Kartuş yeniden doldurulamaz.

- ❑ Tonere dokunmayın ve gözünüze kaçmamasına dikkat edin.

- ❑ Patlayıp, yaralanmalara neden olabileceğinden kullanılmış toner kartuşlarını, foto iletken birimi, füzere birimini çöpe veya ateşe atmayın. Bunları yerel yönetmeliklere uygun olarak atın.

- ❑ Toner dökülürse temizlemek için süpürge ve faraş veya sabun ve suyla nemli bir bez kullanın. Küçük parçalar, kıvılcım değiştiğinde, yangına veya patlamaya neden olabileceğinden elektrikli süpürge kullanmayın.



Önemli Güvenlik Yönergeleri

Aşağıdaki yönergelerin tümünü yazıcınızı çalıştırmadan önce okuyun:

Yazıcı için bir yer seçerken

- Yazıcıyı sağlam olmayan yüzeylere koymayın.
- Yazıcınızı, kablosuna basılabileceği yerlere koymayın.
- Yazıcı kasasının arkasındaki ve altındaki yuvalar ve açıklıklar havalandırma içindir. Bunları tıkamayın veya kapatmayın. Yeterli hava dolaşımını sağlanmadığı sürece yazıcıyı yatak, kanepeler veya benzeri bir yüzeyin üstüne veya içine oturması için yapılmış yerlere koymayın.

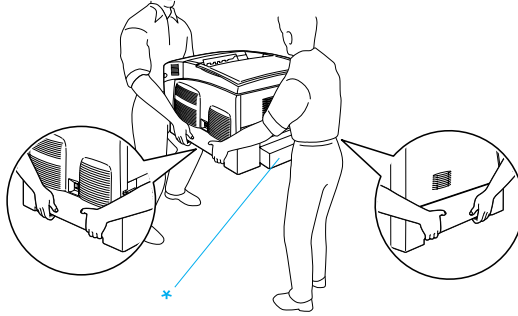
Güç kaynağını seçerken

- Başka aygıtların da bağlı olduğu prizleri kullanmayın.
- Etiketle belirtilen güç kaynağı türünü kullanın. Kullanılan güç türü hakkında kesin bilginiz yoksa satıcınıza veya yerel elektrik idaresine başvurun.
- Fişi prize takamıyorsanız yetkili bir elektrikçiye başvurun.
- Uzatma kordonu kullanıyorsanız, uzatma kordonuna bağlı aygıtların toplam amper değerinin, kablonun amper değerini aşmadığından emin olun.
- Aşağıdaki durumlarda yazıcıyı duvardaki prizden çıkarın ve yetkili servis personeline başvurun:
 - A. Güç kablosu veya fişi hasar gördüyse veya yıpranmışsa.
 - B. Yazıcının içine sıvı kaçtığında.
 - C. Yağmura veya suya maruz kaldığında.

- D. Kullanım yönergeleri izlendiğinde normal biçimde çalışmadığında. Diğer denetimlerin yanlış yapılması, çoğunlukla ürünün yeniden normal çalışmasına döndürülmesi için yetkili bir teknisyen tarafından çok fazla iş yapılmasını gerektirecek hasarlara neden olduğundan, yalnızca kullanım yönergelerinde belirtilen denetimleri ayarlayın.
- E. Düşürüldüğünde veya kasası hasar gördüğünde.
- F. Servis gerektiğini gösteren, performansında belirgin bir değişiklik ortaya çıktığında.

Yazıcıyı kullanırken

- ❑ Sarf malzemeleri takılmadan yazıcı yaklaşık 36,0 kg ağırlığındadır. Tek kişinin yazıcıyı kaldırmayı veya taşımayı denememesi gerekir. Yazıcıyı iki kişi taşıyabilir.



* Yazıcıyı buralarından kaldırmayın.

- ❑ Yazıcının üstündeki tüm uyarıları ve yönergeleri izleyin.
- ❑ Temizlemeden önce bu yazıcıyı duvar prizinden çıkarın.
- ❑ Temizlik için iyice sıkılmış bir bez kullanın ve sıvı veya sprey temizleyiciler kullanmayın.

- ❑ Yazıcı belgelerinde aksi belirtilmediği sürece yazıcının içindeki parçalara dokunmayın.
- ❑ Hiçbir zaman yazıcı parçalarını zorlayarak yerine oturtmayın. Yazıcı dayanıklı olarak tasarlanmış olsa da kaba kullanım yazıcıya zarar verebilir.
- ❑ Sarf malzemelerini çocukların ulaşamayacağı yerlerde saklamaya dikkat edin.
- ❑ Yazıcıyı nemli ortamlarda kullanmayın.
- ❑ Yazıcının içinde sıkışmış kağıt bırakmayın. Bu, yazıcının fazla ısınmasına neden olabilir.
- ❑ Tehlikeli voltajların olduğu yerlere temas edebileceğinden veya parçalar arasında elektrik çarpmasına neden olabilecek kısa devre yapmasına neden olabileceğinden, yazıcı kasasındaki yuvalardan içeri hiçbir türde cisim sokmayın.
- ❑ Yazıcıya hiçbir türde sıvı püskürtmeyin.
- ❑ Yazıcı belgelerinde açıklıkla belirtilmediği sürece bu ürünün bakım ve onarımını kendiniz yapmayın. Üzerinde **Do Not Remove (Açmayın)** yazılı kapakları açmanız, tehlikeli voltaj noktalarına ve diğer risklere maruz kalmanıza neden olabilir. Bu bölmelerde yapılacak servis hizmetlerini yetkili servis elemanlarına bırakın.
- ❑ Yalnızca işletim yönergelerinde belirtilen denetim ayarlarını yapın. Diğer denetim ayarlarının yanlış yapılması zarara yol açabilir ve yetkili servis elemanlarınca onarım yapılmasını gerektirebilir.
- ❑ Yazıcıyı Almanya'da kullanacaksanız şu noktaya dikkat edin:

Bu yazıcıya yeterli kısa devre ve aşırı akım koruması sağlamak için bina tesisatının 10 veya 16 amperlik bir devre kesici ile korunuyor olması gerekir.

Güvenlik Bilgileri

Güç kablosu



Dikkat:

AC güç kablosunun, yerel güvenlik standartlarına uygun olmasına dikkat edin.

Yalnızca bu ürünle birlikte verilen güç kablosunu kullanın. Başka bir kablonun kullanılması yangın çıkmasına veya elektrik çarpmasına neden olabilir.

Bu ürünün güç kablosu yalnızca bu ürünle kullanılmak içindir. Başka bir aygıtla kullanılması yangın çıkmasına veya elektrik çarpmasına neden olabilir.

Lazer güvenliği etiketleri



Uyarı:

Yazıcı belgelerinde belirtilenler dışında izlenen yordamlar ve yapılan ayarlar tehlikeli radyasyona maruz kalmanıza neden olabilir.



Yazıcınız, IEC60825 belirtimlerinde tanımlandığı biçimde Sınıf 1 lazer ürünüdür. Aşağıda gösterilen etiket gerekli olduğu ülkelerde kullanılır.

Dahili lazer radyasyonu

Maks. Radyasyon Gücü

10 mW (1 Işık için)

Dalga Boyu

775 - 799 nm

Bu, görünmez lazer ışığı olan Sınıf IIIb Lazer Diyodu Aksamıdır. Yazıcı kafası birimine BAKIM YAPILAMAZ. Bu nedenle, yazıcı kafası biriminin hiçbir koşulda açılmaması gerekir. Yazıcının iç tarafına ek bir lazer uyarı etiketi konulmuştur.

Ozon güvenliği

Ozon yayımı

Lazer yazıcıları, yazdırma işleminin bir yan ürünü olarak ozon gazı üretirler. Ozon yalnızca yazıcı yazdırırken üretilir.

Ozona maruz kalma sınırı

Ozon için maruz kalma sınırı, sekiz (8) saatlik bir süre boyunca zaman ağırlıklı ortalama yoğunluk olarak ifade edilen 0,1 partikül/milyondur (par/mil).

EPSON lazer yazıcısı, sekiz (8) saat sürekli yazdırmada 0,1'den az par/mil üretir.

Riski asgariye indirme

Ozona maruz kalma riskini asgariye indirmek için aşağıdaki durumlardan kaçınmanız gerekir:

- Kapalı bir alanda birden çok lazer yazıcısının kullanılması
- Aşırı düşük nem koşullarında kullanılması
- Oda havalandırmasının kötü olması
- Yukarıdakilerin herhangi birinin olduğu uzun, sürekli yazdırma

Yazıcının yeri

Yazıcı, çıkarttığı gazların ve ürettiği ısının,

- doğrudan kullanıcının yüzüne üflenmeyecek ve
- mümkünse her zaman doğrudan bina dışına gönderilecek biçimde yerleştirilmesi gerekir.