

Onde obter informações

Manual de Instalação

Contém informações de segurança importantes acerca desta impressora e sobre a forma de instalar a impressora e o software.

Manual do Utilizador (este manual)

Contém informações pormenorizadas sobre as funções, os produtos opcionais, a manutenção, a resolução de problemas e as especificações técnicas da impressora.

Nota:

- ❑ *Estes manuais contêm informações para a EPL-6200 e para a EPL-6200L. Salvo indicação contrária, as informações aplicam-se às duas impressoras.*
- ❑ *A maioria das ilustrações e capturas de ecrã utilizadas neste manual mostram o modelo EPL-6200. São mostradas ilustrações e capturas de ecrã específicas do modelo EPL-6200L nos casos em que as diferenças entre os dois modelos resultam em instruções diferentes.*

EPSON®

Impressora Laser

EPL-6200/EPL-6200L

Todos os direitos reservados. Nenhuma parte desta publicação pode ser reproduzida, arquivada ou transmitida em qualquer formato ou por qualquer meio, mecânico, fotocópia, gravação ou outro, sem a autorização prévia, por escrito, da SEIKO EPSON CORPORATION. Não é assumida nenhuma responsabilidade relacionada com patentes, no que diz respeito às informações contidas neste manual. Também não é assumida nenhuma responsabilidade por danos resultantes da utilização das informações contidas neste manual.

Nem a SEIKO EPSON CORPORATION, nem as suas filiais, se responsabilizam perante o comprador deste produto, ou perante terceiros, por danos, perdas, custos ou despesas incorridos pelo comprador ou por terceiros em resultado de: acidentes, utilização incorrecta ou abusos do produto, modificações não autorizadas, reparações ou alterações do produto, ou (exceptuando os EUA) pelo incumprimento das instruções de funcionamento e manutenção da SEIKO EPSON CORPORATION.

Nem a SEIKO EPSON CORPORATION, nem as suas filiais serão responsáveis por quaisquer danos ou problemas decorrentes da utilização de quaisquer opções ou consumíveis que não sejam os designados como Produtos Epson Originais ou Produtos Aprovados Epson pela SEIKO EPSON CORPORATION.

Adobe, o logotipo Adobe e PostScript são marcas comerciais da Adobe Systems Incorporated, que podem estar registadas em alguns países.

O interpretador compatível com PCL6 é uma versão personalizada do IPS-PRINT SIX © desenvolvido pela Xionics Document Technologies, Inc., uma filial da Oak Technology, Inc.

IBM e PS/2 são marcas registadas da International Business Machines Corporation. Microsoft e Windows são marcas registadas da Microsoft Corporation nos Estados Unidos e outros países.

EPSON e EPSON ESC/P são marcas registadas e EPSON ESC/P 2 é uma marca comercial da SEIKO EPSON CORPORATION.

Coronet é uma marca comercial da Ludlow Industries (UK) Ltd.

Marigold é uma marca comercial de Arthur Baker e pode estar registada em alguns países.

CG Times e CG Omega são marcas comerciais da Agfa Monotype Corporation e podem estar registradas em alguns países.

Arial, Times New Roman e Albertus são marcas comerciais da The Monotype Corporation e podem estar registradas em alguns países.

ITC Avant Garde Gothic, ITC Bookman, ITC Zapf Chancery e ITC Zapf Dingbats são marcas comerciais da International Typeface Corporation e podem estar registradas em alguns países.

Antique Olive é uma marca comercial da Fonderie Olive.

Helvetica, Palatino, Times, Univers, Clarendon, New Century Schoolbook, Miriam e David são marcas comerciais da Heidelberger Druckmaschinen AG e podem estar registradas em alguns países.

Wingdings é uma marca comercial da Microsoft Corporation e pode estar registrada em alguns países.

HP e HP LaserJet são marcas registradas da Hewlett-Packard Company.

Microsoft® e Windows® são marcas registradas da Microsoft Corporation.

Apple® e Macintosh® são marcas registradas da Apple Computer, Inc.

Aviso geral: Os nomes de outros produtos referidos neste documento têm uma finalidade meramente informativa e poderão ser marcas registradas dos respectivos proprietários. A EPSON não detém quaisquer direitos sobre essas marcas.

Copyright © 2003 da SEIKO EPSON CORPORATION, Nagano, Japão.

Índice

| | |
|--|-------|
| Informações de segurança | xiii |
| Simbologia utilizada no manual | xiii |
| Precauções de segurança | xiv |
| Instruções importantes de segurança | xvii |
| Precauções a serem tomadas ao ligar/desligar | xviii |

Capítulo 1 Informações sobre o produto

| | |
|---|----|
| Componentes da impressora | 1 |
| Painel de controlo | 3 |
| Indicadores luminosos | 3 |
| Teclas (apenas na EPL-6200) | 5 |
| Opções e consumíveis | 6 |
| Opções (apenas na EPL-6200) | 6 |
| Consumíveis | 7 |
| Descrição geral das características da impressora | 8 |
| Adobe PostScript 3 (apenas na EPL-6200) | 8 |
| Resolution Improvement Technology e tecnologia Enhanced MicroGray (apenas para a EPL-6200) | 9 |
| Modo Toner Save (Modo Económico) | 9 |
| Impressão dúplex (apenas para a EPL-6200) | 9 |
| Impressão Fit-to-page (Ajustar à página) | 10 |
| Imprimir várias páginas num única folha | 10 |
| Impressão de marcas de água | 10 |
| Impressão de fundos de página (apenas para a EPL-6200) | 10 |
| Impressão de alta qualidade | 11 |

Capítulo 2 *Manuseamento do papel*

| | |
|--|----|
| Sistemas de alimentação | 13 |
| Alimentador MF | 13 |
| Alimentador Inferior para 500 Folhas A4 (apenas para a EPL-6200) | 14 |
| Ranhura de alimentação manual (apenas para a EPL-6200) | 14 |
| Colocar papel | 14 |
| Alimentador MF | 15 |
| Alimentador Inferior para 500 Folhas A4 (apenas para a EPL-6200) | 20 |
| Ranhura de alimentação manual (apenas para a EPL-6200) | 25 |
| Colocar papel de formato personalizado | 28 |
| Imprimir em suportes especiais | 29 |
| Etiquetas | 29 |
| Envelopes | 30 |
| Papel grosso | 31 |
| Transparências | 31 |

Capítulo 3 *Utilizar o controlador de impressão para Windows*

| | |
|---|----|
| Acerca do software da impressora | 33 |
| Requisitos de sistema | 33 |
| Instalar o software da impressora | 34 |
| Instalar o controlador de impressão | 34 |
| Instalar o EPSON Status Monitor 3 (apenas na EPL-6200) | 34 |
| Instalar o controlador de impressão PostScript (apenas na EPL-6200) | 36 |
| Utilizar o controlador de impressão | 49 |
| Aceder ao controlador de impressão | 49 |
| Definições do controlador de impressão | 50 |
| Aceder ao controlador de impressão PostScript (apenas na EPL-6200) | 66 |

| | |
|---|-----|
| Definições do controlador de impressão PostScript (apenas para a EPL-6200) | 67 |
| Utilizar a ajuda interactiva | 102 |
| Controlar a impressora com o EPSON Status Monitor 3 | 103 |
| Acerca do EPSON Status Monitor 3 | 103 |
| Abrir o EPSON Status Monitor 3 | 103 |
| Obter as informações de estado da impressora | 105 |
| Utilizar a função Job Management (Gestão de tarefas) | 107 |
| Definir as preferências de controlo | 109 |
| Janela Status Alert (Alerta de Estado) | 114 |
| Parar o controlo | 115 |
| Seleccionar as impressoras para controlo (apenas para a EPL-6200) | 115 |
| Configurar para ligação USB | 116 |
| Cancelar a impressão | 118 |
| A partir do painel de controlo (apenas para a EPL-6200) | 118 |
| A partir do computador | 118 |
| Desinstalar o software da impressora | 120 |
| Desinstalar o controlador de impressão e o EPSON Status Monitor 3 | 120 |
| Desinstalar apenas o EPSON Status Monitor 3 (apenas para a EPL-6200) | 123 |

Capítulo 4 Utilizar o controlador de impressão para Macintosh

| | |
|--|-----|
| Acerca do software da impressora | 127 |
| Requisitos de sistema | 127 |
| Utilizadores de Mac OS 8.6 a 9.x | 128 |
| Instalar o controlador de impressão | 128 |
| Seleccionar o controlador de impressão | 129 |
| Definições do controlador de impressão | 130 |
| Instalar o controlador de impressão PostScript (apenas para a EPL-6200) | 141 |
| Seleccionar o controlador de impressão PostScript | 144 |
| Definições do controlador de impressão PostScript | 147 |
| Utilizar a ajuda interactiva | 161 |

| | |
|--|-----|
| Utilizadores de Mac OS X | 162 |
| Instalar o controlador de impressão | 162 |
| Seleccionar o controlador de impressão. | 162 |
| Definições do controlador de impressão | 172 |
| Instalar o controlador de impressão PostScript (apenas na EPL-6200) | 173 |
| Seleccionar a impressora PostScript | 175 |
| Alterar as definições da configuração da impressora | 186 |
| Definições do controlador de impressão PostScript | 187 |
| Controlar a impressora com o EPSON Status Monitor 3 | 195 |
| Acerca do EPSON Status Monitor 3 | 195 |
| Abrir o EPSON Status Monitor 3 | 195 |
| Obter as informações de estado da impressora | 196 |
| Definir as preferências de controlo. | 199 |
| Janela Status Alert (Alerta de Estado) | 200 |
| Configurar para uma ligação USB. | 200 |
| Cancelar a impressão | 204 |
| A partir do painel de controlo (apenas para a EPL-6200) | 205 |
| A partir do computador | 205 |
| Desinstalar o software da impressora | 205 |
| Utilizadores de Mac OS 8.6 a 9.x. | 205 |
| Utilizadores de Mac OS X | 206 |

Capítulo 5 Configurar a impressora numa rede (EPL-6200)

| | |
|--|-----|
| Em Windows. | 209 |
| Partilhar a impressora. | 209 |
| Configurar a impressora como uma impressora partilhada. | 211 |
| Utilizar um controlador adicional | 213 |
| Configurar os clientes. | 220 |
| Instalar o controlador de impressão a partir do CD-ROM | 229 |
| Utilizar o AppleTalk com o Windows 2000 ou o Windows NT 4.0 | 231 |

| | |
|---|-----|
| Em Macintosh. | 232 |
| Partilhar a impressora | 232 |
| Configurar a impressora como uma impressora partilhada | 232 |
| Aceder à impressora partilhada | 234 |
| Em Mac OS X. | 236 |

Capítulo 6 Configurar a impressora numa rede (EPL-6200L)

| | |
|---|-----|
| Em Windows | 237 |
| Partilhar a impressora | 237 |
| Configurar a impressora como uma impressora partilhada | 239 |
| Utilizar um controlador adicional | 241 |
| Configurar os clientes | 248 |
| Instalar o controlador de impressão a partir do CD-ROM | 257 |
| Utilizar o AppleTalk com o Windows 2000 ou o Windows NT 4.0. | 259 |
| Em Macintosh. | 259 |
| Partilhar a impressora | 259 |
| Configurar a impressora como uma impressora partilhada | 260 |
| Aceder à impressora partilhada | 262 |
| Em Mac OS X. | 263 |

Capítulo 7 Utilizar o utilitário Remote Control Panel (apenas para a EPL-6200)

| | |
|--|-----|
| No DOS. | 265 |
| Descrição geral do utilitário Remote Control Panel | 265 |
| Configurar as definições da impressora | 271 |
| Seleccionar a emulação de impressora | 285 |
| Outras definições especiais | 287 |
| Imprimir amostras de fontes. | 296 |

| | |
|---|-----|
| Utilizadores de Macintosh | 297 |
| Descrição geral do utilitário Remote Control Panel..... | 297 |
| Configurar as definições da impressora | 301 |
| Reinicializar o contador da unidade fotocondutora | 306 |

Capítulo 8 Instalar e retirar as opções (apenas para a EPL-6200)

| | |
|--|-----|
| Alimentador Inferior para 500 Folhas A4..... | 309 |
| Instalar o Alimentador Inferior para 500 Folhas A4 | 309 |
| Retirar o Alimentador Inferior para 500 Folhas A4 | 313 |
| Unidade dúplex | 313 |
| Instalar a unidade dúplex | 313 |
| Retirar a unidade dúplex | 320 |
| Módulo de memória | 320 |
| Instalar um módulo de memória | 321 |
| Retirar um módulo de memória | 324 |
| Placas de interface | 325 |
| Instalar uma placa de interface..... | 325 |
| Retirar uma placa de interface..... | 328 |

Capítulo 9 Substituir os consumíveis

| | |
|--|-----|
| Precauções durante a substituição..... | 329 |
| Unidade de revelação | 330 |
| Unidade fotocondutora | 337 |

Capítulo 10 Limpar e transportar a impressora

| | |
|---|-----|
| Limpar a impressora | 345 |
| Limpar o exterior da impressora..... | 345 |
| Limpar o interior da impressora..... | 346 |
| Limpar os rolos do percurso do papel..... | 349 |
| Limpar toner derramado | 352 |
| Transportar a impressora | 352 |

| | |
|---|-----|
| Indicadores luminosos de estado e de erro (apenas para a EPL-6200) | 355 |
| Indicadores luminosos Operacional e de Erro (apenas para a EPL-6200L) | 374 |
| Imprimir uma folha de configuração | 386 |
| EPL-6200 | 386 |
| EPL-6200L | 387 |
| Desencravar papel | 388 |
| Precauções ao desencravar papel | 389 |
| Evitar problemas de alimentação de papel e encravamento do papel | 389 |
| Papel encravado — dentro da impressora | 390 |
| Papel encravado — tampa do receptor | 393 |
| Papel encravado — alimentador MF (apenas para a EPL-6200) | 395 |
| Papel encravado — alimentador MF (apenas para a EPL-6200L) | 398 |
| Papel encravado — Unidade dúplex (apenas para a EPL-6200) | 400 |
| Papel encravado — ranhura de alimentação manual (apenas para a EPL-6200) | 405 |
| Papel encravado - Alimentador inferior para 500 folhas A4 (apenas para a EPL-6200) | 407 |
| Problemas operacionais | 411 |
| Problemas de impressão | 413 |
| Problemas de qualidade de impressão | 415 |
| Problemas de memória | 419 |
| Problemas de manuseamento do papel | 420 |
| Problemas de impressão no modo PostScript (apenas para a EPL-6200) | 421 |
| Utilizadores do Windows | 422 |
| Utilizadores de Macintosh | 432 |
| Problemas de utilização de opções (apenas para a EPL-6200) | 438 |

Anexo A *Especificações técnicas*

| | |
|---|-----|
| Papel..... | 441 |
| Tipos de papel disponíveis | 441 |
| Especificações..... | 444 |
| Área de impressão..... | 446 |
| Impressora..... | 446 |
| Geral | 446 |
| Ambiente | 447 |
| Normas e aprovações | 448 |
| Mecânica | 449 |
| Tensão | 449 |
| PostScript | 451 |
| Interfaces | 452 |
| Interface paralela | 452 |
| Interface USB | 452 |
| Opções e consumíveis | 452 |
| Alimentador Inferior para 500 Folhas A4 (C12C802042) (apenas para a EPL-6200)..... | 452 |
| Unidade dúplex (C12C802051) (apenas para a EPL-6200)..... | 453 |
| Módulo de memória (apenas para a EPL-6200) | 454 |
| Unidade de revelação (S050166) | 454 |
| Unidade de revelação (S050167) | 455 |
| Unidade fotocondutora (S051099) | 456 |

Anexo B *Conjuntos de símbolos (apenas para a EPL-6200)*

| | |
|---|-----|
| Introdução aos conjuntos de símbolos | 457 |
| No modo de emulação de LJ4. | 458 |
| Conjuntos de caracteres internacionais para ISO | 461 |
| Nos modos ESC/P 2 ou FX..... | 462 |
| Conjuntos de caracteres internacionais | 464 |
| Caracteres disponíveis com o comando ESC (^ | 465 |
| No modo de emulação de I239X | 465 |
| No modo EPSON GL/2..... | 466 |

Anexo C *Trabalhar com fontes*

| | |
|--|-----|
| Fontes disponíveis | 467 |
| Modo LJ4/GL2 | 467 |
| Modos ESC/P 2 e FX | 470 |
| Modo I239X | 470 |
| Modo PS 3 (apenas na EPL-6200) | 471 |
| Imprimir amostras de fontes | 472 |
| Adicionar mais fontes | 472 |
| Utilizadores de Windows | 472 |
| Utilizadores de Macintosh | 473 |
| Seleccionar fontes | 475 |
| Descarregar fontes | 475 |
| EPSON Font Manager (apenas em Windows) | 476 |
| Requisitos de sistema | 476 |
| Instalar o EPSON Font Manager | 476 |
| Fontes EPSON BarCode (apenas em Windows) | 478 |
| Requisitos de sistema | 481 |
| Instalar as Fontes EPSON BarCode | 481 |
| Imprimir com Fontes EPSON BarCode | 483 |
| Especificações das Fontes BarCode | 489 |

Anexo D *Contactar a Assistência a Clientes*

| | |
|---|-----|
| Utilizadores norte-americanos | 502 |
| Utilizadores latino-americanos | 503 |
| Utilizadores europeus | 504 |
| Utilizadores do Reino Unido e da República da | |
| Irlanda | 504 |
| Utilizadores da Alemanha | 506 |
| França | 506 |
| Espanha | 507 |
| Itália | 507 |
| Portugal | 507 |
| Áustria | 508 |
| Holanda | 508 |
| Bélgica e Luxemburgo | 508 |
| Suíça | 508 |

Anexo E **Amostras**

Amostras de fontes PostScript 509

Glossário

Índice remissivo

Informações de segurança

Simbologia utilizada no manual



Atenção

Mensagens que devem ser seguidas rigorosamente a fim de evitar lesões corporais.



Importante

Mensagens que devem ser seguidas para não provocar danos no equipamento.

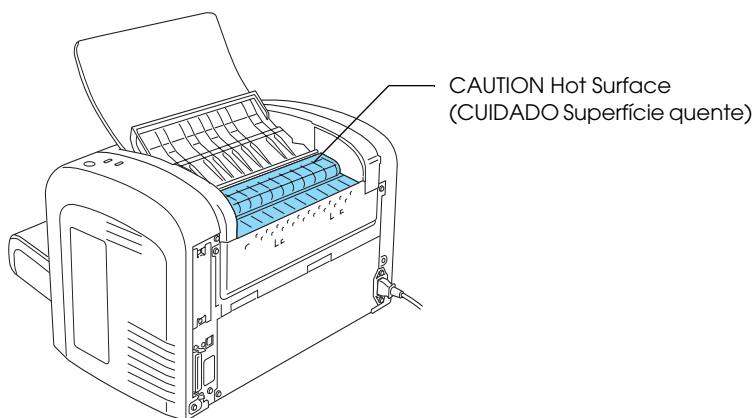
Notas

Mensagens que contêm informações importantes e conselhos úteis para a utilização da impressora.

Precauções de segurança

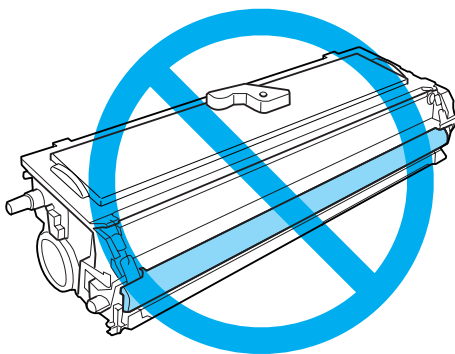
Certifique-se de que toma as precauções apresentadas em seguida, para assegurar um funcionamento seguro e eficiente:

- ❑ Tenha cuidado para não tocar nem na unidade de fusão, que contém a etiqueta CAUTION Hot Surface (CUIDADO, superfície quente), nem nas áreas circundantes. Se a impressora tiver estado em funcionamento, a unidade de fusão e as áreas circundantes podem estar muito quentes.



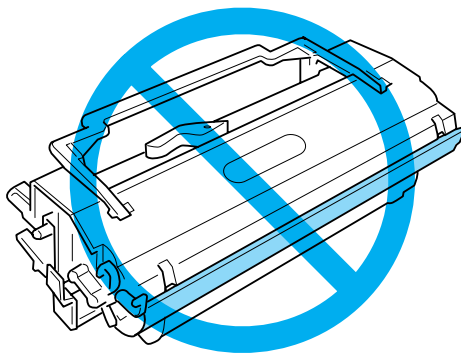
- ❑ Evite tocar nos componentes internos da impressora, a não ser que lhe sejam dadas instruções nesse sentido neste manual.
- ❑ Nunca tente encaixar à força os componentes da impressora. Apesar de a impressora ter uma concepção robusta, um tratamento descuidado pode danificá-la.

- ❑ Ao remover a unidade de revelação, nunca toque no rolo de revelação localizado sob a aba; caso contrário, a qualidade de impressão é deteriorada.



- ❑ Ao manusear a unidade de revelação, coloque-a sempre sobre uma superfície limpa e plana.
- ❑ Não volte a unidade de revelação ao contrário nem a apoie sobre as respectivas extremidades.
- ❑ Não tente modificar ou desmontar a unidade de toner. Esta não é recarregável.
- ❑ Não toque no toner e evite que este entre em contacto com os olhos.
- ❑ Em caso de derrame de toner, utilize uma vassoura e uma pá de lixo, ou um pano humedecido com água e sabão para o limpar. Uma vez que as partículas finas podem causar incêndios ou explosões quando em contacto com faíscas, não utilize um aspirador.

- ❑ Ao retirar ou instalar uma unidade fotocondutora, não exponha o tambor fotossensível à luz durante muito tempo. O tambor fotossensível é o cilindro verde que se vê através das aberturas da unidade. A exposição por um período demasiado extensa do tambor à luz pode ocasionar o aparecimento de áreas escuras ou claras na página impressa e pode encurtar a vida útil da unidade.



- ❑ Tenha cuidado para não riscar a superfície do tambor. Ao retirar a unidade fotocondutora da impressora, coloque-a sempre sobre uma superfície limpa e plana. Evite tocar no tambor, uma vez que a gordura da pele pode danificar a sua superfície de forma permanente e afectar a qualidade de impressão.
- ❑ Para obter a máxima qualidade de impressão, não guarde a unidade fotocondutora numa área exposta à luz directa do sol, a pó, poluição atmosférica ou gases corrosivos (como amoníaco). Evite locais sujeitos a temperaturas ou humidade extremas ou com alterações bruscas.
- ❑ Se uma unidade de revelação ou fotocondutora for submetida a variações de temperatura, aguarde no mínimo uma hora, para evitar danos decorrentes da condensação.

- ❑ Não queime unidades de revelação nem as unidades fotocondutoras usadas, porque podem explodir e causar lesões. Deite-as fora de acordo com as normas em vigor.
- ❑ Mantenha os consumíveis fora do alcance das crianças.
- ❑ Não deixe papel encravado no interior da impressora. Pode provocar o sobre-aquecimento da impressora.
- ❑ Evite utilizar tomadas eléctricas às quais estejam ligados outros aparelhos.
- ❑ Utilize apenas uma tomada que cumpra os requisitos de tensão desta impressora.

Instruções importantes de segurança

- ❑ Ligue a impressora a uma tomada eléctrica que cumpra os respectivos requisitos de tensão. Os requisitos de tensão são indicados numa etiqueta colocada na impressora. Se não tiver a certeza da tensão utilizada na sua área, contacte o Serviço de Assistência a Clientes EPSON.
- ❑ Se não conseguir introduzir a ficha na tomada eléctrica, contacte um electricista.
- ❑ Ajuste apenas os controlos descritos nas instruções de utilização, porque o ajuste incorrecto de outros controlos pode provocar danos e conduzir à necessidade de reparação por um técnico qualificado.

Conformidade com ENERGY STAR®

Na qualidade de International ENERGY STAR® Partner, a EPSON determinou que este produto cumpre as directrizes relativas à eficácia energética do International ENERGY STAR® Program.

O International ENERGY STAR® Office Equipment Program é uma parceria voluntária dos fabricantes de equipamento de escritório e informático que tem por objectivo promover o lançamento de computadores pessoais, monitores, impressoras, aparelhos de fax, fotocopiadoras e digitalizadores eficazes ao nível do consumo de energia, num esforço concertado para reduzir a poluição do ar causada pela geração de energia.



Precauções a serem tomadas ao ligar/desligar



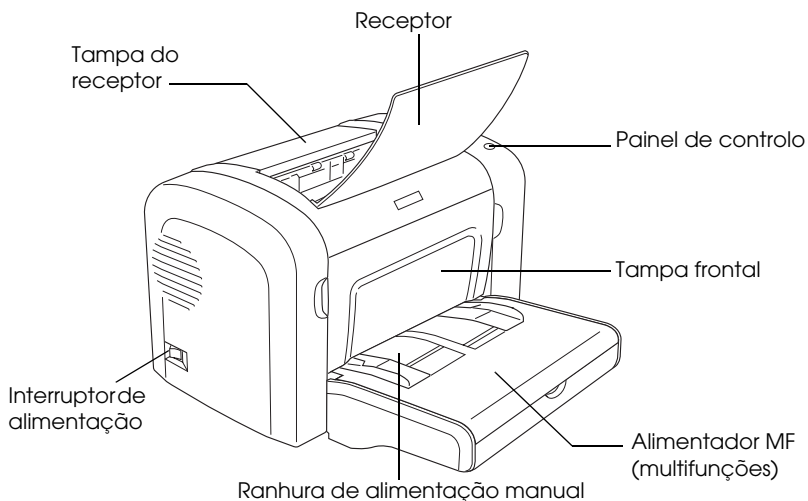
Importante:

Não desligue a impressora:

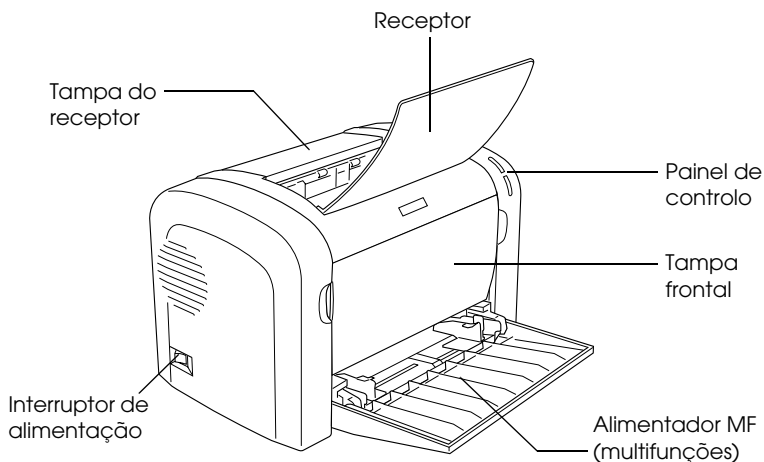
- Enquanto o indicador luminoso operacional (verde) não se acender e enquanto estiver intermitente.*
- Enquanto o indicador luminoso de dados (indicador luminoso operacional na EPL-6200L) (amarelo) estiver intermitente.*
- Durante a impressão.*

Componentes da impressora

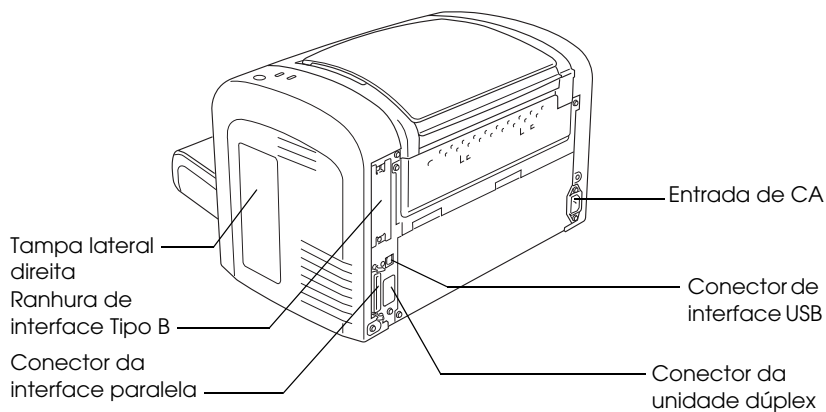
EPL-6200



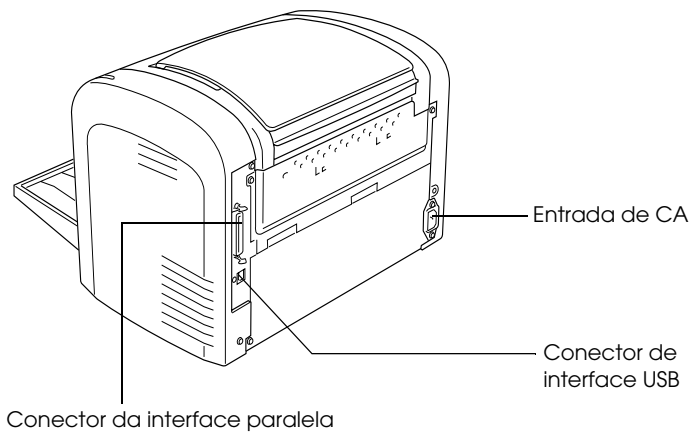
EPL-6200L



EPL-6200



EPL-6200L

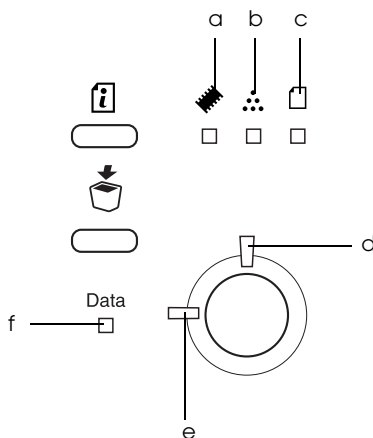


Painel de controlo

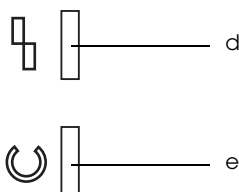
A EPL-6200 tem seis indicadores luminosos e três teclas, enquanto que a EPL-6200L dispõe de dois indicadores luminosos. Os indicadores luminosos informam o utilizador do estado básico, dos erros e dos avisos da impressora. As teclas permitem controlar várias operações básicas da impressora.

Indicadores luminosos

EPL-6200



EPL-6200L



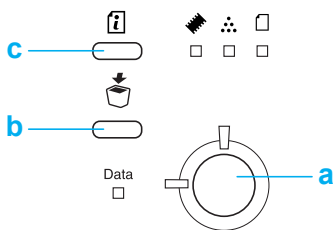
- a Memória Regra geral, acende ou fica intermitente em conjunto com outros indicadores luminosos, para indicar um erro ou aviso de memória.
- b Toner Aceso quando a unidade de revelação da impressora fica sem toner. Quando intermitente, indica que o toner está prestes a acabar. Se este indicador luminoso ficar intermitente, prepare uma nova unidade de revelação.
- c Papel Acende ou fica intermitente, e quando combinado com o indicador luminoso erro indica normalmente um problema relacionado com o papel. Quando aceso, indica que o papel está encravado; quando fica intermitente, indica normalmente um erro ou aviso relacionado com o papel, como quando o sistema de alimentação fica vazio.
- d Erro Acende ou fica intermitente quando é detectado um erro.
- e Operacional Acende quando a impressora está operacional, indicando que a impressora está pronta para receber e imprimir dados. Quando a impressora não está operacional, este indicador luminoso está apagado. Este indicador luminoso acende em conjunto com outros indicadores para comunicar situações de erro.

f Dados

Aceso quando os dados de impressão são recebidos e guardados na memória local de impressão (a área da memória da impressora que está reservada à recepção de dados) mas ainda não foram impressos. Quando está intermitente, indica que a impressora está a processar dados. Quando não restam dados na memória local, este indicador luminoso apaga-se.

Para obter informações pormenorizadas sobre os erros comunicados por estes indicadores luminosos, consulte “Indicadores luminosos de estado e de erro (apenas para a EPL-6200)” na página 355.

Teclas (apenas na EPL-6200)



a Iniciar/Parar Coloca a impressora alternadamente no estado operacional e desactivada.

- | | | |
|---|-----------------|---|
| b | Cancelar tarefa | Apaga a tarefa de impressão guardada na impressora há mais tempo. Quando premida uma vez, apaga uma tarefa. Se for premida durante mais de dois segundos, apaga todos os dados existentes na memória, todas as tarefas e todos os dados que a impressora estiver a receber ou a imprimir nesse momento. |
| c | Informações | Imprime uma folha de configuração quando o indicador luminoso ERRO está apagado e não está a ser indicado nenhum aviso. Limpa o aviso quando é comunicado um aviso. |

Opções e consumíveis

Para adquirir opções ou consumíveis, contacte o seu fornecedor ou um técnico de assistência qualificado.

Opções (apenas na EPL-6200)

Alimentador Inferior para 500 Folhas A4 (C12C802042)

Esta unidade aumenta a capacidade de alimentação de papel da impressora (até 500 folhas de papel A4). Para mais informações, consulte “Alimentador Inferior para 500 Folhas A4” na página 309.

Unidade dúplex (C12C802051)

A unidade dúplex permite imprimir automaticamente em ambas as faces do papel. Para mais informações, consulte “Unidade dúplex” na página 313.

Nota:

É necessário instalar o Alimentador Inferior para 500 Folhas A4 opcional para utilizar a unidade dúplex. Não é possível utilizar a unidade dúplex sozinha.

Módulo de memória

A impressora é fornecida com 8 MB de memória, que podem ser ampliados para um total de 136 MB. Para mais informações, consulte “Módulo de memória” na página 320.

Nota:

Certifique-se de que o DIMM que adquiriu é compatível com produtos EPSON. Para mais informações, contacte a loja onde adquiriu esta impressora ou o Serviço de Assistência EPSON.

Placa de Interface

As placas de interface e os módulos opcionais proporcionam um leque de interfaces que permite utilizar a EPL-6200 numa rede Ethernet, num Macintosh ou num mainframe IBM, bem como com outras interfaces especializadas. Para mais informações, consulte “Placas de interface” na página 325.

Consumíveis

Unidade de revelação (S050166) (apenas para a EPL-6200)

Esta unidade inclui o toner utilizado para criar a imagem no papel. A unidade tem uma vida útil aproximada de 6.000 páginas.

Unidade de revelação (S050167)

Esta unidade inclui o toner utilizado para criar a imagem no papel. A unidade tem uma vida útil aproximada de 3.000 páginas.

Nota:

A EPL-6200 é fornecida com esta unidade já instalada, enquanto que a EPL-6200L vem com uma unidade que imprime até 1.500 páginas.

Unidade fotocondutora (S051099)

A unidade fotocondutora contém um tambor fotosensível que fixa o toner no papel de forma permanente. A impressora é fornecida com esta unidade já instalada. Esta unidade tem de ser substituída após a impressão de cerca de 20.000 páginas.

Descrição geral das características da impressora

Adobe PostScript 3 (apenas na EPL-6200)

O Adobe PostScript 3 da impressora oferece a capacidade de imprimir documentos formatados para impressoras PostScript. São incluídas 136 famílias de fontes. O suporte de IES (Intelligent Emulation Switch) e de SPL (Shared Printer Language) permitem à impressora comutar entre o modo PostScript e outras emulações, à medida que recebe dados para imprimir.

Resolution Improvement Technology e tecnologia Enhanced MicroGray (apenas para a EPL-6200)

A tecnologia RITech (Resolution Improvement Technology) é uma tecnologia original da EPSON cujo princípio de funcionamento consiste em suavizar os rebordos irregulares de linhas diagonais e curvas, quer do texto quer dos gráficos. A tecnologia Enhanced MicroGray melhora a qualidade dos meios-tons dos gráficos. Com o controlador fornecido, a resolução de 600 ppp (pontos por polegada) da impressora é melhorada pelas tecnologias RITech e Enhanced MicroGray.

Modo Toner Save (Modo Económico)

Para reduzir o consumo de toner utilizado para imprimir documentos, pode imprimir em modo de rascunho, utilizando o modo económico.

Impressão dúplex (apenas para a EPL-6200)

A unidade dúplex opcional permite imprimir de forma cómoda em ambas as faces do papel. Pode produzir documentos em frente e verso com qualidade profissional. Utilize esta função com qualquer tarefa de impressão, para reduzir custos e poupar recursos.

Na qualidade de parceiro ENERGY STAR[®], a EPSON recomenda a utilização da impressão dúplex. Para mais informações sobre o programa ENERGY STAR[®], consulte a secção Conformidade ENERGY STAR[®].

Impressão Fit-to-page (Ajustar à página)

A função Fit to Page (Ajustar à Página) permite ampliar ou reduzir os documentos durante a impressão, de acordo com o formato de papel especificado.

Imprimir várias páginas num única folha

Através da Print Layout Setting (Dif. Esquema Impressão), pode especificar a impressão de duas ou quatro páginas de um documento numa única folha. Pode também especificar a ordem de impressão e seleccionar a impressão, ou não, de uma moldura. Cada página é redimensionada automaticamente para que o número de páginas especificadas caiba no formato de papel seleccionado.

Impressão de marcas de água

A impressora é acompanhada por uma lista de marcas de águas predefinidas, as quais pode adicionar aos documentos. Pode também criar marcas de águas de texto ou de mapa de bits inéditas.

Impressão de fundos de página (apenas para a EPL-6200)

A impressão de fundos permite preparar páginas ou modelos padrão que podem ser utilizados como fundos de página ao imprimir outros documentos. Esta função é útil para criar papel timbrado ou facturas da empresa.

Impressão de alta qualidade

1

Utilizando o controlador de impressão padrão fornecido, a EPL-6200 produz impressões de 1200 ppp a uma velocidade máxima de 10 páginas por minuto, enquanto que a EPL-6200L produz impressões de 600 ppp a uma velocidade máxima de 20 páginas por minuto, em papel A4. Apreciará a qualidade de impressão profissional da impressora e a sua elevada velocidade de processamento.

Nota:

Poderá ocorrer um erro de memória sobrecarregada ao imprimir a 1200 ppp se a EPL-6200 tiver apenas a memória de origem, porque a impressão com esta resolução requer muita memória. Se imprime com regularidade a 1200 ppp, instale mais memória para evitar este erro. A impressora deverá ter instalados pelo menos 16 MB de memória. Se imprimir com regularidade a 1200 ppp no modo PostScript, recomenda-se a expansão da memória para 32 MB.

Sistemas de alimentação

Esta secção descreve as combinações de sistemas de alimentação e tipos de papel que podem ser utilizadas.

Alimentador MF

| Tipo de papel | Capacidade | Formato de papel |
|----------------|--|--|
| Papel normal | EPL-6200 Até 250 folhas de papel de 75 g/m ² (Gramagem: 60 to 90 g/m ² , 16 a 24 lb) | A4, A5, B5, Letter (LT), Legal (LGL), F4, Half-Letter (HLT), Executive (EXE), ISO-B5 (IB5) Government Letter (GLT), Government Legal (GLG), Papel de formato personalizado: 76.2 × 127,0 mm (3,0 × 5,0 pol.) no mínimo 216,0 × 355,6 mm (8,5 × 14,0 pol.) no máximo |
| Papel timbrado | EPL-6200L Até 150 folhas de papel de 75 g/m ² (Gramagem: 60 to 90 g/m ² , 16 a 24 lb) | |
| Etiquetas | Até 10 folhas (Gramagem: 90 to 163 g/m ² , 24 a 43 lb) | |
| Papel grosso | | |
| Transparências | Até 5 folhas | |
| Envelopes | Até 10 folhas (Gramagem: 85 to 105 g/m ² , 23 a 28 lb) | Monarch (MON), Commercial 10 (C10), DL, C6, C5, ISO-B5 (IB5) |

Alimentador Inferior para 500 Folhas A4 (apenas para a EPL-6200)

O Alimentador Inferior para 500 Folhas A4 constitui um segundo sistema de alimentação, para além do alimentador MF. Para saber as especificações do Alimentador Inferior para 500 Folhas A4, consulte “Alimentador Inferior para 500 Folhas A4 (C12C802042) (apenas para a EPL-6200)” na página 452.

Ranhura de alimentação manual (apenas para a EPL-6200)

A ranhura de alimentação manual permite introduzir manualmente papel na impressora. Utilize esta ranhura quando necessitar de imprimir em papel especial que não utiliza normalmente. Assim, pode evitar o incómodo de ter de retirar o papel colocado no alimentador MF e substituí-lo pelo papel em que pretende imprimir. Torna-se muito prático sobretudo quando necessita de imprimir apenas uma ou duas folhas.

Colocar papel

Esta secção descreve a forma de colocar papel nos alimentadores padrão e opcionais, disponíveis na impressora.

Ao escolher o papel, tenha em mente os seguintes aspectos:

- O papel deve ser de alta qualidade e relativamente macio, com um peso entre 60 e 90 g/m² (16 a 24 lb).
- A impressora é extremamente sensível à humidade. Certifique-se de que armazena o papel num ambiente seco.

- ❑ Pode utilizar papel colorido, mas deve evitar a utilização de papel revestido.
- ❑ Pode utilizar papel timbrado, desde que o papel e a tinta sejam compatíveis com impressoras laser.

Alimentador MF

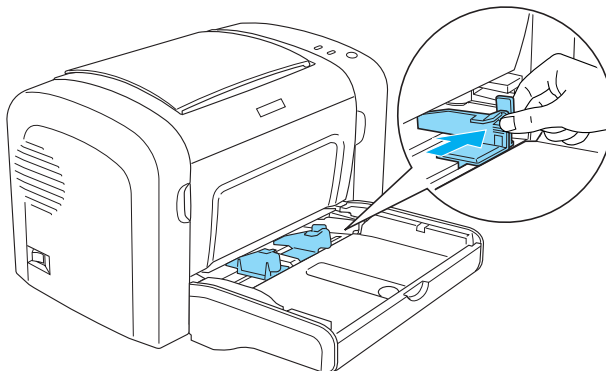
O alimentador MF é o sistema de alimentação padrão da EPL-6200 e da EPL-6200L.

EPL-6200

Pode colocar até 250 folhas de papel normal no alimentador MF da EPL-6200.

Para colocar papel no alimentador MF, execute as seguintes operações:

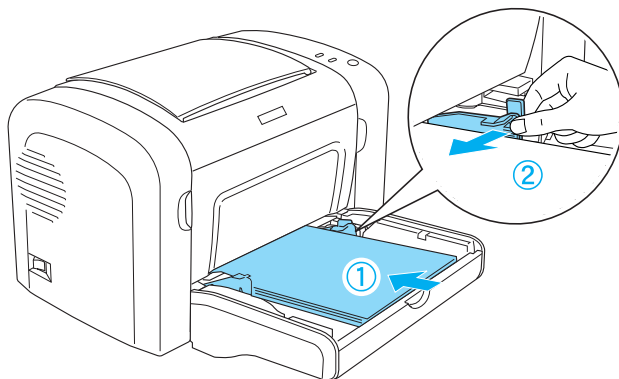
1. Levante a tampa do alimentador, pressione a guia do papel e faça-a deslizar no sentido indicado na figura, para que possa colocar o papel.



Nota:

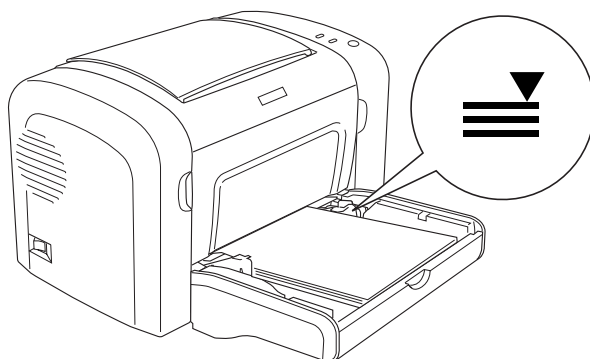
Levante a guia do papel ligeiramente para a deslocar.

2. Folheie uma pilha de papel, alinhe-a sobre uma superfície plana e introduza-a no alimentador MF com a face a imprimir voltada para cima. Ajuste a guia ao formato do papel.

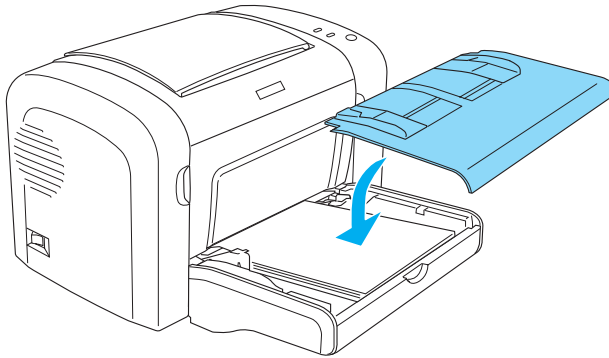


Nota:

- ❑ *Certifique-se de que insere bem o papel no alimentador MF.*
- ❑ *Certifique-se de que não coloca mais papel do que o indicado.*

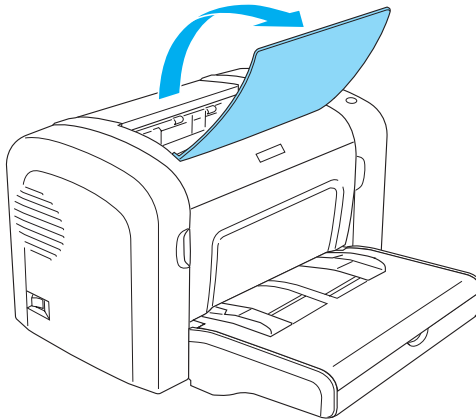


3. Reinstale a tampa do alimentador MF.



2

4. Levante o receptáculo.



Nota:

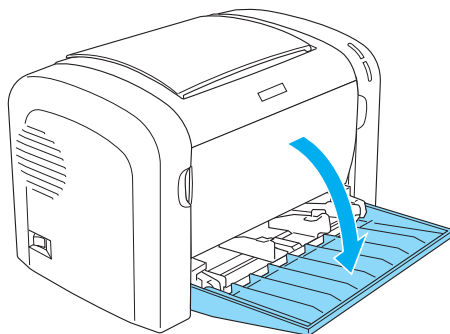
- ❑ *Antes de imprimir, certifique-se de que a definição Paper Size (Formato de Papel) especificada no controlador de impressão corresponde ao papel colocado na impressora.*
- ❑ *Se pretende imprimir em papel com peso superior a 90 g/m² (24 lb) ou em papel especial (por exemplo, envelopes, etiquetas ou papel grosso), consulte “Imprimir em suportes especiais” na página 29.*

EPL-6200L

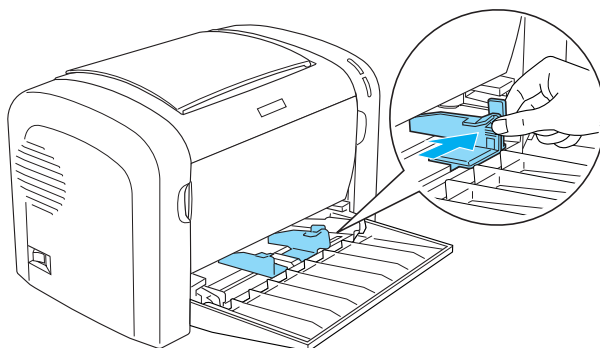
Pode colocar até 150 folhas de papel normal no alimentador MF da EPL-6200L.

Para colocar papel no alimentador MF, execute as seguintes operações:

1. Abra o tabuleiro MF.



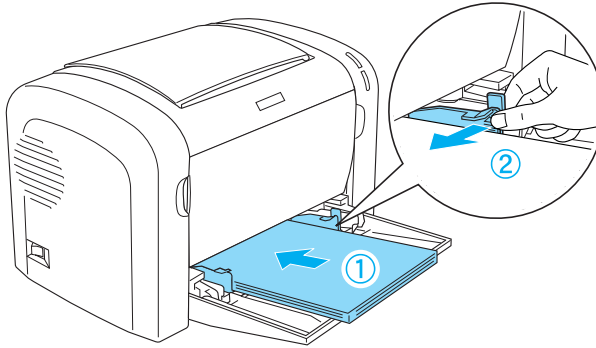
2. Pressione a guia do papel e faça-a deslizar no sentido indicado na figura, para que possa colocar o papel.



Nota:

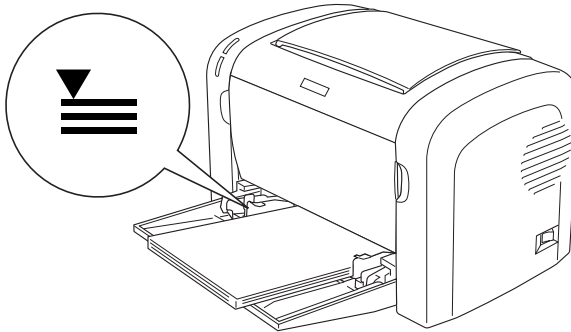
Levante a guia do papel ligeiramente para a deslocar.

3. Folheie uma pilha de papel, alinhe-a sobre uma superfície plana e introduza-a no alimentador MF com a face a imprimir voltada para cima. Ajuste a guia ao formato do papel.

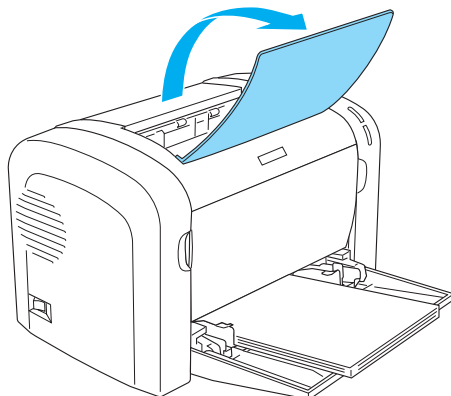


Nota:

- ❑ *Certifique-se de que insere bem o papel no alimentador MF.*
- ❑ *Certifique-se de que não coloca mais papel do que o indicado.*



4. Levante o receptáculo.



Nota:

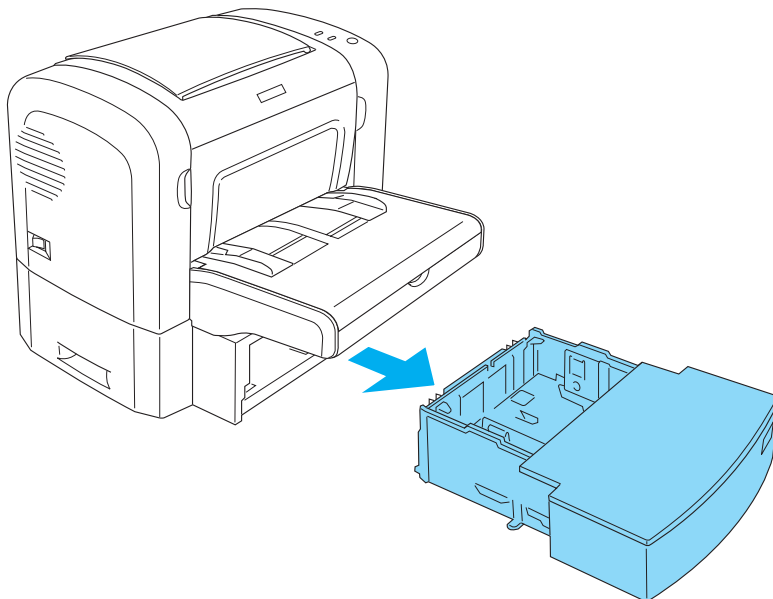
- ❑ *Antes de imprimir, certifique-se de que a definição Paper Size (Formato de Papel) especificada no controlador de impressão corresponde ao papel colocado na impressora.*
- ❑ *Se pretende imprimir em papel com peso superior a 90 g/m² (24 lb) ou em papel especial (por exemplo, envelopes, etiquetas ou papel grosso), consulte “Imprimir em suportes especiais” na página 29.*

Alimentador Inferior para 500 Folhas A4 (apenas para a EPL-6200)

Pode colocar até 500 folhas de papel normal no Alimentador Inferior para 500 Folhas A4.

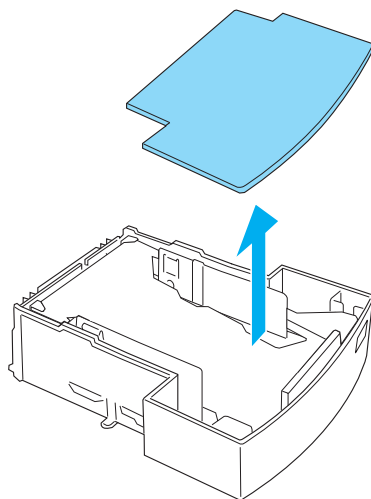
Siga estas instruções para colocar papel no Alimentador Inferior para 500 Folhas A4:

1. Puxe o tabuleiro de papel para fora do alimentador.

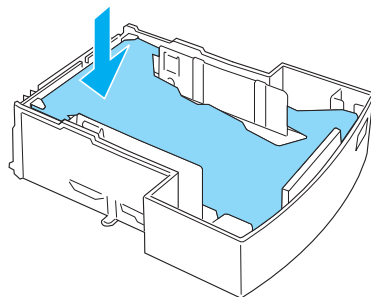


2

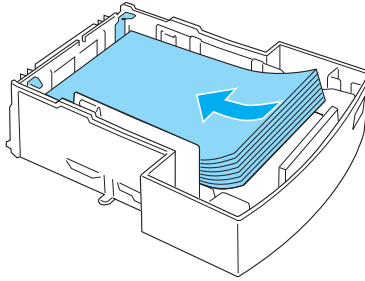
2. Levante a tampa.



3. Carregue na placa do alimentador, até que encaixe no lugar.

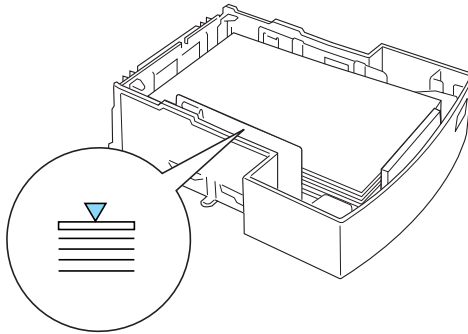


4. Folheie uma resma de papel e alinhe-a sobre uma superfície plana. Coloque-a no alimentador.



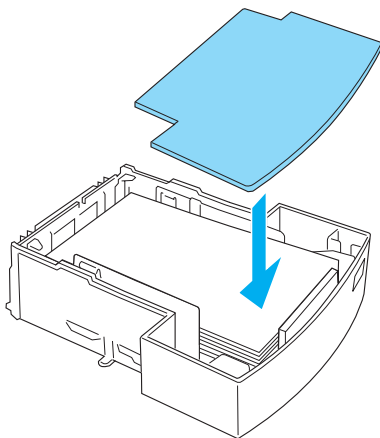
Nota:

- ❑ *Certifique-se de que não coloca mais papel do que o indicado.*

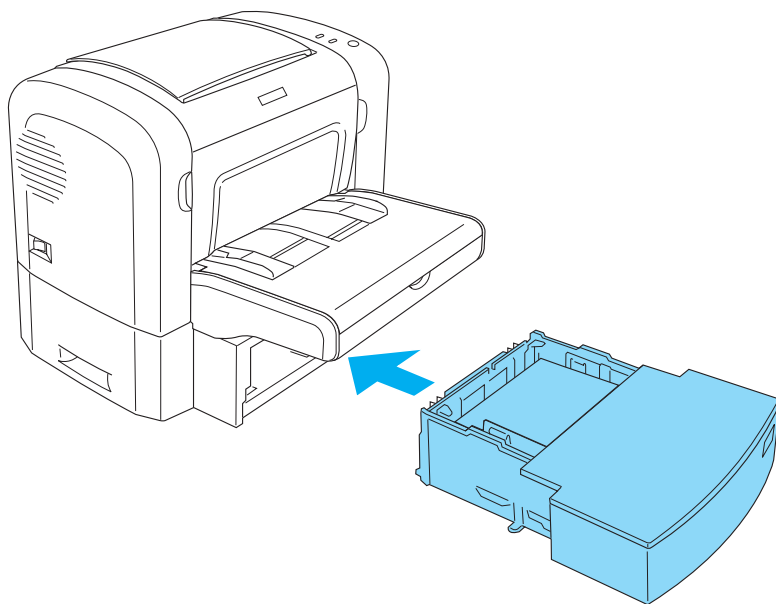


- ❑ *Coloque o papel timbrado com a face a imprimir voltada para cima e o cabeçalho voltado para o topo.*

5. Reinstale a tampa.



6. Introduza na unidade o alimentador com o papel colocado.



7. Levante o receptáculo.



2

Nota:

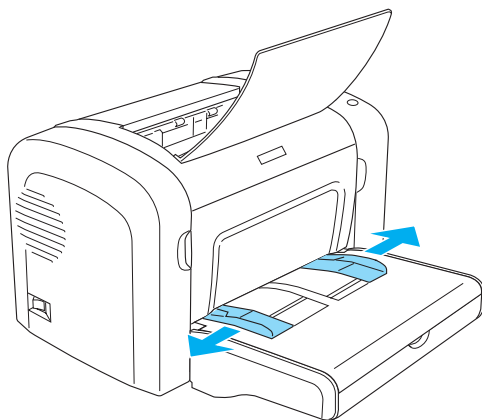
- ❑ *Antes de imprimir, certifique-se de que a definição Paper Size (Formato de Papel) especificada no controlador de impressão corresponde ao papel colocado na impressora.*
- ❑ *Se pretende imprimir em papel com peso superior a 90 g/m² (24 lb) ou em papel especial (por exemplo, envelopes, etiquetas ou papel grosso), consulte “Imprimir em suportes especiais” na página 29.*

Ranhura de alimentação manual (apenas para a EPL-6200)

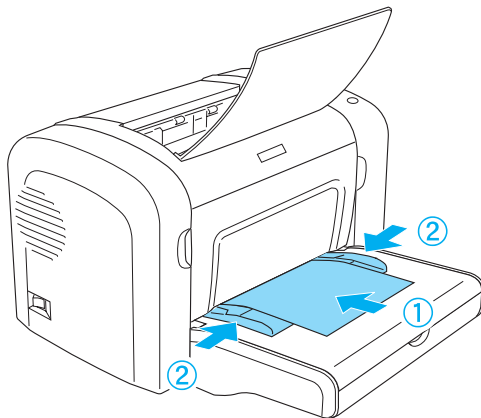
Pode colocar papel de 76 a 216 mm × 148 a 356 mm (3,0 a 8,5 × 5,8 a 14,0 pol.) na ranhura de alimentação manual.

Execute as instruções apresentadas em seguida para alimentar a impressora com uma folha solta através da ranhura de alimentação manual.

1. Certifique-se de que a tampa do alimentador MF está no sítio devido e, em seguida, faça deslizar as guias do papel no sentido indicado na figura, de forma a acomodarem o papel que vai colocar.



2. Introduza uma folha de papel, com a face a imprimir voltada para cima, na ranhura de alimentação manual localizada por cima da tampa do alimentador, e empurre até sentir resistência. Ajuste as guias do papel ao formato que está a utilizar.



Nota:

Coloque o papel timbrado com a face a imprimir voltada para cima e o cabeçalho voltado para o topo, na direcção da impressora.

3. Certifique-se de que seleccionou Manual Feed (Alim. Manual) nas definições do controlador de impressão.

Nota:

Se estiver a imprimir a partir de uma aplicação de DOS, active a opção Manual Feed (Alim. Manual) com o utilitário Remote Control Panel. Para mais informações, consulte “Tecla Page Setup (Config. Página)” na página 272.

4. Envie os dados de impressão a partir do computador. Os indicadores luminosos erro, operacional e papel do painel de controlo começam a piscar lentamente.
5. Prima a tecla \bigcirc (iniciar/parar). A impressora puxa o papel a partir da ranhura de alimentação manual.

Nota:

Quando já não for necessário colocar papel manualmente, certifique-se de que desactiva a opção Manual Feed (Alim. Manual) nas definições do controlador de impressão, antes de imprimir a partir do Alimentador Inferior para 500 Folhas A4 opcional.

Colocar papel de formato personalizado

Pode colocar qualquer formato de papel personalizado no alimentador MF, desde que as suas dimensões sejam entre 76,2 × 127,0 mm (3,0 × 5,0 pol.) e 216,0 × 355,6 mm (8,5 × 14,0 pol.).

A ranhura de alimentação manual pode utilizar papel de formato personalizado com dimensões entre 76,2 × 148,0 mm (3,0 × 5,8 pol.) e 216,0 × 355,6 mm (8,5 × 14,0 pol.).

Nota:

Quando imprime em papel de formato personalizado, certifique-se de que selecciona Thick Wide (Grosso W), ou Thick(W) (Grosso [W]), Thick Narrow (Grosso N), ou Thick(N) (Grosso [N]), ou Transparency (Transparências) na definição Paper Type (Tipo de Papel) do controlador de impressão.

Imprimir em suportes especiais

Nota:

Uma vez que a qualidade de qualquer marca ou tipo específico de papel pode ser alterada pelo fabricante a qualquer momento, a EPSON não pode garantir a qualidade de nenhum tipo de papel. Teste sempre amostras de papel antes de adquirir grandes quantidades ou de imprimir tarefas grandes.

A EPL-6100 e a EPL-6200L podem imprimir em materiais especiais, tais como etiquetas, envelopes, papel grosso e transparências.

Etiquetas

Pode colocar até 10 folhas de etiquetas no alimentador MF. No entanto, pode ser necessário inserir alguns tipos de etiquetas uma folha de cada vez.

Para evitar que o lado adesivo da etiqueta entre em contacto com os componentes da impressora, utilize sempre etiquetas cuja película de protecção do lado adesivo cubra a folha na totalidade, de modo a que não existam quaisquer intervalos entre as etiquetas.

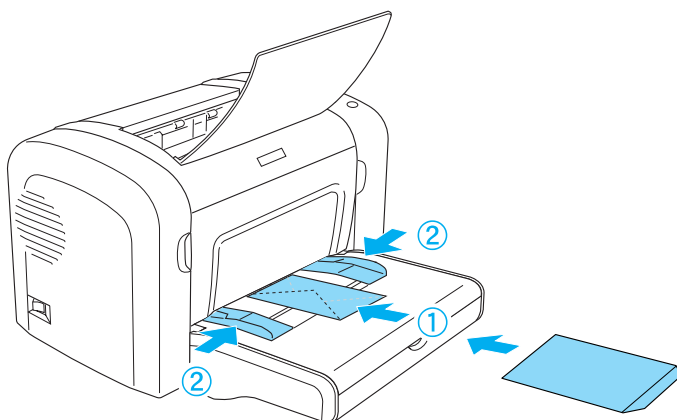
Teste as folhas de etiquetas para verificar se a parte de trás cola, pressionando uma folha de papel sobre uma folha de etiquetas. Se o papel ficar colado à folha de etiquetas quando o levantar, não as utilize.

Quando imprime etiquetas, certifique-se de que selecciona Labels (Etiquetas) (EPL-6200) ou Thick Wide (Grosso W) (EPL-6200L) na definição Paper Type (Tipo de Papel) do controlador de impressão.

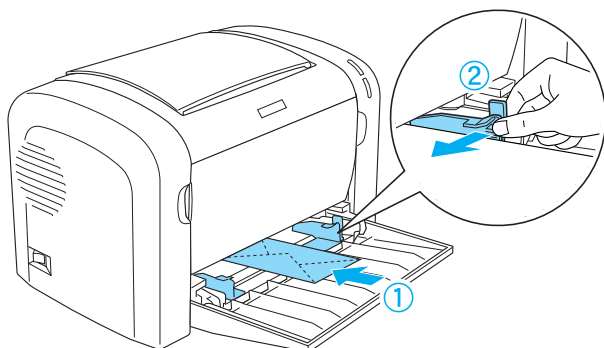
Envelopes

Pode colocar até 10 envelopes no alimentador MF, consoante a grossura dos envelopes (85 a 105 g/m²). Coloque os envelopes com o lado da aba voltado para baixo e o lado mais curto voltado para a impressora.

EPL-6200



EPL-6200L



Para imprimir envelopes, seleccione Thick Narrow (Grosso N) (Windows) ou Thick(N) (Grosso [N]) (Macintosh) na definição Paper Type (Tipo de Papel) do controlador de impressão.

A qualidade de impressão em envelopes pode ser irregular, porque a espessura dos envelopes não é igual em toda a sua superfície. Imprima um ou dois envelopes para verificar a qualidade de impressão. Se a impressão for demasiado clara, ajuste a densidade de impressão da forma indicada em “Problemas de qualidade de impressão” na página 415.

Não utilize envelopes com janela, salvo se tiverem sido concebidos especificamente para impressoras laser. O plástico existente na maioria dos envelopes de janela derrete quando entra em contacto com a unidade de fusão.

Papel grosso

Pode colocar até 10 folhas de papel grosso no alimentador MF. No entanto, pode ser necessário inserir alguns tipos de papel grosso uma folha de cada vez. Utilize papel grosso com uma gramagem entre 90 e 163 g/m² (24 a 43 lb).

Para imprimir em papel grosso, certifique-se de que altera a definição Paper Type (Tipo de Papel) do controlador de impressão. Seleccione Thick Narrow (Grosso N) (Windows) ou Thick(N) (Grosso[N]) (Macintosh) para utilizar papel grosso com largura inferior a 160 mm. Seleccione Thick Wide (Grosso W) (Windows) ou Thick(W) (Grosso[W]) (Macintosh) quando imprimir em papel grosso com largura superior a 188 mm.

Transparências

Pode colocar até cinco transparências no alimentador MF. No entanto, pode ser necessário inserir alguns tipos de transparências uma folha de cada vez.

Só pode utilizar transparências de projecção e película adesiva concebidas especialmente para serem utilizadas em impressoras laser ou fotocopiadoras.

Quando imprimir em transparências, certifique-se de que selecciona Transparency (Transparências) na definição Paper Type (Tipo de Papel) do controlador de impressão.

Utilizar o controlador de impressão para Windows

Acerca do software da impressora

O CD-ROM que acompanha a impressora contém todo o software necessário para utilizar as funções da impressora. O controlador de impressão permite-lhe seleccionar uma vasta gama de definições para obter os melhores resultados da impressora, enquanto que o EPSON Status Monitor 3 permite verificar o estado da impressora. A EPL-6200 vem também com um controlador de impressão PostScript para imprimir ficheiros formatados em PostScript 3.

Requisitos de sistema

Para poder utilizar o software da impressora, o computador utilizado deverá ter um dos seguintes sistemas operativos:

- Microsoft Windows 98/95
- Microsoft Windows Millennium Edition
- Microsoft Windows NT 4.0
- Microsoft Windows 2000
- Microsoft Windows XP

Instalar o software da impressora

Instalar o controlador de impressão

O CD-ROM que acompanha a impressora contém o controlador de impressão. Para obter as instruções de instalação do controlador de impressão, consulte o *Manual de Instalação*.

Instalar o EPSON Status Monitor 3 (apenas na EPL-6200)

Nota:

O EPSON Status Monitor 3 é instalado automaticamente com o controlador de impressão da EPL-6200L.

Se não tiver instalado o EPSON Status Monitor 3 depois de instalar o controlador de impressão, execute as operações apresentadas em seguida para o instalar:

1. Certifique-se de que a impressora está desligada e de que o Windows está activo no computador.
2. Introduza o CD-ROM do software da impressora no respectivo leitor.

Nota:

- Se a janela de selecção do idioma for apresentada, seleccione o país pretendido.
- Se o ecrã do programa de instalação EPSON não for apresentado automaticamente, clique duas vezes no ícone My Computer (O meu computador), clique com o botão direito do rato no ícone do CD-ROM e seleccione OPEN (ABRIR) no menu apresentado. Depois, clique duas vezes no ficheiro Epssetup.exe.

3. Clique em Continue (Continuar). Quando for apresentado o ecrã do acordo de licença de software, leia o acordo e, em seguida, clique em Agree (Aceitar).
4. Na caixa de diálogo apresentada, clique em Custom (Personalizar).



5. Selecciona a opção EPSON Status Monitor 3 e clique em Install (Instalar).



6. Na caixa de diálogo apresentada, certifique-se de que o ícone da impressora está seleccionado e clique em OK. Depois, siga as instruções apresentadas no ecrã.



7. Uma vez concluída a instalação, clique em OK.

Instalar o controlador de impressão PostScript (apenas na EPL-6200)

Para imprimir ficheiros do formato Adobe PostScript 3 no Windows Me/98/95, Windows NT 4.0 ou Windows XP/2000, é necessário instalar o controlador de impressão PostScript que está no CD-ROM que acompanha a impressora. Para obter instruções de instalação para o sistema operativo que utiliza, consulte as instruções adequadas nas secções apresentadas em seguida.

Utilizadores de Windows Me, Windows 98, Windows 95

Siga as instruções de instalação relativas à interface que está a utilizar para imprimir.

Nota:

A interface USB não está disponível para imprimir no Windows 95.

Instalar o controlador de impressão PostScript para a interface paralela

Execute as instruções apresentadas em seguida para instalar o controlador de impressão PostScript para a interface paralela:

Nota:

Deverá ter pelo menos 6 MB livres em disco para instalar o controlador de impressão PostScript.

1. Introduza no leitor o CD-ROM que acompanha a impressora.
2. Clique em Start (Iniciar), em seguida Settings (Definições) e, por fim, Printers (Impressoras).
3. Clique duas vezes no ícone Add Printer (Adicionar impressora).
4. É apresentada a janela Add Printer Wizard (Assistente para adicionar impressoras). Siga as instruções apresentadas no ecrã até que seja apresentada a janela que solicita a selecção do modelo da impressora.
5. Clique em Have Disk (Disco) e especifique o caminho para o ficheiro INF correcto, necessário para a instalação. Se a unidade de CD-ROM for D:, o caminho será D:\AdobePS\english\win9x\ps_setup (ou D:\AdobePS\portuguese\win9x\ps_setup 9) (altere a letra da unidade de acordo com a configuração do sistema utilizado).
6. Selecione o ficheiro INF para a versão do Windows que utiliza e continue com a instalação, seguindo as instruções no ecrã até chegar à janela onde é solicitada a selecção da porta onde a impressora está ligada.

7. Selecione LPT1 como a porta onde a impressora está ligada e, em seguida, clique em Next (Seguinte). Siga as instruções apresentadas no ecrã para executar os restantes passos da instalação.
8. Quando a instalação chegar ao fim, clique em Finish (Concluir).

Instalar o controlador de impressão para a interface USB

Execute as instruções apresentadas em seguida para instalar o controlador de impressão PostScript para a interface USB:

Nota:

- A interface USB não está disponível para imprimir no Windows 95.*
 - Se já foi instalado no computador um controlador para Windows e um controlador Adobe PS de uma impressora Epson com ligação USB, execute o procedimento de instalação explicado na secção anterior, "Instalar o controlador de impressão PostScript para a interface paralela", mas certificando-se de que selecciona a porta USB no passo 7. Se não foi instalado um controlador de impressão Epson USB no computador, execute o procedimento de instalação indicado em seguida.*
 - Deverá ter pelo menos 6 MB livres em disco para instalar o controlador de impressão PostScript.*
1. Sem conectar a impressora ao computador, ligue o computador e a impressora.
 2. Uma vez iniciado o Windows, ligue o computador à impressora com um cabo USB.
 3. O assistente Add New Hardware Wizard (Assistente para adicionar novo hardware) é iniciado automaticamente. Clique em Next (Seguinte) para iniciar a instalação do controlador de impressão USB.

4. Seleccione Search for best driver for your device (Recommended), (Procurar o melhor controlador para o dispositivo (Recomendado)) e clique em Next (Seguinte).
5. Introduza no leitor o CD-ROM que acompanha a impressora.
6. Seleccione apenas a opção Specify a location (Especificar uma localização) e, em seguida, especifique o seguinte caminho para o CD-ROM. Pode clicar em Browse (Procurar) para seleccionar o caminho. Se a unidade de CD-ROM for D:, o caminho será D:\AdobePS\english\win9x\ps_setup (altere a letra da unidade de acordo com a configuração do sistema utilizado).
7. Clique em Next (Seguinte) para continuar a instalação.
8. Se o ficheiro do controlador de impressão USB PostScript for reconhecido correctamente, é apresentada a mensagem “EPSON USB Printer” (Impressora USB EPSON). Clique em Next (Seguinte) para continuar a instalação.
9. Quando terminar a instalação do controlador de impressão USB PostScript, clique em Finish (Concluir).
10. O assistente Add Printer Wizard (Assistente para adicionar impressoras) é iniciado automaticamente após a instalação do controlador de impressão USB. Siga as instruções apresentadas no ecrã para continuar a instalação, até que seja apresentada a janela que solicita a selecção do modelo da impressora.
11. Clique em Have Disk (Disco) e especifique o caminho para o ficheiro INF correcto, necessário para a instalação. Se a unidade de CD-ROM for D:, o caminho será D:\AdobePS\english\win9x\ps_setup (altere a letra da unidade de acordo com a configuração do sistema utilizado).

12. Seleccione o ficheiro INF para a versão do Windows que utiliza e continue com o resto da instalação, de acordo com as instruções apresentadas no ecrã.
13. Quando a instalação chegar ao fim, clique em Finish (Concluir).

Instalar o controlador de impressão PostScript para a interface de rede

Execute as instruções apresentadas em seguida para instalar o controlador de impressão PostScript para a interface de rede:

Nota:

- É necessário instalar a placa de rede opcional na impressora para estabelecer uma ligação através da interface de rede.
 - Deverá ter pelo menos 6 MB livres em disco para instalar o controlador de impressão PostScript.
1. Introduza no leitor o CD-ROM que acompanha a impressora.
 2. Clique em Start (Iniciar), em seguida Settings (Definições) e, por fim, Printers (Impressoras).
 3. Clique duas vezes no ícone Add Printer (Adicionar impressora).
 4. É apresentada a janela Add Printer Wizard (Assistente para adicionar impressoras). Clique em Next (Seguinte).
 5. Seleccione Network Printer (Impressora de rede) quando for apresentado o ecrã How is this printer attached to your computer? (De que forma está a impressora ligada ao computador?).
 6. Introduza o caminho de rede da impressora no campo Network path or queue name (Caminho de rede ou nome da fila). Pode também seleccionar a impressora de rede clicando em Browse (Procurar).

7. Quando for apresentado o ecrã que solicita a selecção do modelo da impressora, clique em Have Disk (Disco) e especifique o caminho para o ficheiro INF correcto, necessário para a instalação. Se a unidade de CD-ROM for D:, o caminho será D:\AdobePS\english\win9x\ps_setup (altere a letra da unidade de acordo com a configuração do sistema utilizado).
8. Seleccione o ficheiro INF para a versão do Windows que utiliza e continue com o resto da instalação, de acordo com as instruções apresentadas no ecrã.
9. Quando a instalação chegar ao fim, clique em Finish (Concluir).

Aviso aos utilizadores do Windows Me/98/95

A impressora poderá não imprimir normalmente se o computador estiver ligado à impressora através da interface paralela com o modo ECP activo. Se for esse o caso, desactive o suporte da bidireccionalidade no controlador de impressão PostScript. Para tal, abra a caixa de diálogo das propriedades da impressora, clique no separador Details (Detalhes), e, em seguida, clique na tecla Spool Settings (Definições de spool). Na caixa de diálogo Spool Settings (Definições de spool) que é apresentada, seleccione Disable bi-directional support for this printer (Desactivar suporte bidireccional para esta impressora) e, em seguida, clique em OK.

Utilizadores do Windows NT 4.0

Siga as instruções de instalação relativas à interface que está a utilizar para imprimir.

Nota:

A interface USB não está disponível para imprimir no Windows NT 4.0.

Instalar o controlador de impressão para a interface paralela

Execute as instruções apresentadas em seguida para instalar o controlador de impressão PostScript para a interface paralela:

Nota:

Deverá ter pelo menos 6 MB livres em disco para instalar o controlador de impressão PostScript.

1. Introduza no leitor o CD-ROM que acompanha a impressora.
2. Clique em Start (Iniciar), em seguida Settings (Definições) e, por fim, Printers (Impressoras).
3. Clique duas vezes no ícone Add Printer (Adicionar impressora).
4. É apresentada a janela Add Printer Wizard (Assistente para adicionar impressoras). Siga as instruções apresentadas no ecrã até que seja apresentada a janela que solicita a selecção do modelo da impressora.
5. Clique em Have Disk (Disco) e especifique o caminho para o ficheiro INF correcto, necessário para a instalação. Se a unidade de CD-ROM for D:, o caminho será D:\AdobePS\english\winnt4\ps_setup (altere a letra da unidade de acordo com a configuração do sistema utilizado).
6. Seleccione o ficheiro INF para a versão do Windows que utiliza e continue com a instalação, de acordo com as instruções apresentadas no ecrã.
7. Quando a instalação chegar ao fim, clique em Finish (Concluir).

Instalar o controlador de impressão para a interface de rede

Execute as instruções apresentadas em seguida para instalar o controlador de impressão PostScript para a interface de rede:

Nota:

- ❑ *É necessário instalar a placa de rede opcional na impressora para estabelecer uma ligação através da interface de rede.*
- ❑ *Deverá ter pelo menos 6 MB livres em disco para instalar o controlador de impressão.*

1. Introduza no leitor o CD-ROM que acompanha a impressora.
2. Clique em Start (Iniciar), em seguida Settings (Definições) e, por fim, Printers (Impressoras).
3. Clique duas vezes no ícone Add Printer (Adicionar impressora).
4. É apresentada a janela Add Printer Wizard (Assistente para adicionar impressoras). Selecione Network printer server (Servidor de impressão de rede) e, em seguida, clique em Next (Seguinte).
5. Introduza o nome da impressora ou selecione-a na lista de impressoras disponíveis na rede e, em seguida, clique em OK.
6. Clique em OK quando for apresentada a seguinte mensagem.

"The server on which the XXX printer resides does not have the correct printer driver installed." (O servidor em que a impressora XXX reside não tem instalado o controlador de impressora correcto).

7. Clique em Have Disk (Disco) e especifique o caminho para o ficheiro INF correcto, necessário para a instalação. Se a unidade de CD-ROM for D:, o caminho será D:\AdobePS\english\winnt4\ps_setup (altere a letra da unidade de acordo com a configuração do sistema utilizado).

8. Selecione o ficheiro INF para a versão do Windows que utiliza e continue com a instalação, de acordo com as instruções apresentadas no ecrã.
9. Quando a instalação chegar ao fim, clique em Finish (Concluir).

Aviso para os utilizadores de Windows NT 4.0

Poderão ser apresentados formatos de papel indisponíveis na lista dos formatos de papel do sistema de alimentação seleccionado. Consulte “Papel” na página 441 para confirmar os formatos de papel disponíveis.

Utilizadores de Windows XP e Windows 2000

Siga as instruções de instalação relativas à interface que está a utilizar para imprimir.

Instalar o controlador de impressão para a interface paralela

Execute as instruções apresentadas em seguida para instalar o controlador de impressão PostScript para a interface paralela:

Nota:

Deverá ter pelo menos 6 MB livres em disco para instalar o controlador de impressão.

1. Introduza no leitor o CD-ROM que acompanha a impressora.
2. Clique em Start (Iniciar), em seguida Settings (Definições) e, por fim, Printers (Impressoras).

Nota:

Se o computador tiver o Windows XP instalado, clique em Start (Iniciar) e, em seguida, clique em Printers and Faxes (Impressoras e faxes).

3. Clique duas vezes no ícone Add Printer (Adicionar impressora).

Nota:

Se o computador tiver o Windows XP instalado, clique em Add a printer (Adicionar impressora), em Printer Tasks (Tarefas da impressora).

4. É apresentada a janela Add Printer Wizard (Assistente para adicionar impressoras). Siga as instruções apresentadas no ecrã até que seja apresentada a janela que solicita a selecção do modelo da impressora.
5. Clique em Have Disk (Disco) e especifique o caminho para o ficheiro INF correcto, necessário para a instalação. Se a unidade de CD-ROM for D:, o caminho será D:\AdobePS\english\win2k-xp\ps_setup (altere a letra da unidade de acordo com a configuração do sistema utilizado).
6. Seleccione o ficheiro INF para a versão do Windows que utiliza e continue com a instalação, de acordo com as instruções apresentadas no ecrã.
7. Quando a instalação chegar ao fim, clique em Finish (Concluir).

Instalar o controlador de impressão para a interface USB

Execute as instruções apresentadas em seguida para instalar o controlador de impressão PostScript para a interface USB:

Nota:

Deverá ter pelo menos 6 MB livres em disco para instalar o controlador de impressão.

1. Sem conectar a impressora ao computador, ligue o computador e a impressora.
2. Uma vez iniciado o Windows, ligue o computador à impressora com um cabo USB.
3. O assistente Add New Hardware Wizard (Assistente para adicionar novo hardware) é iniciado automaticamente. Clique em Next (Seguinte) para iniciar a instalação do controlador de impressão USB.
4. O assistente Add Printer Wizard (Assistente para adicionar impressoras) é iniciado automaticamente após a instalação do controlador de impressão USB. Siga as instruções apresentadas no ecrã para continuar a instalação, até que seja apresentada a janela que solicita a selecção do modelo da impressora.
5. Clique em Have Disk (Disco) e especifique o caminho para o ficheiro INF correcto, necessário para a instalação. Se a unidade de CD-ROM for D:, o caminho será D:\AdobePS\english\win2k-xp\ps_setup (altere a letra da unidade de acordo com a configuração do sistema utilizado).
6. Seleccione o ficheiro INF para a versão do Windows que utiliza e continue com o resto da instalação, de acordo com as instruções apresentadas no ecrã.
7. Quando a instalação chegar ao fim, clique em Finish (Concluir).

Instalar o controlador de impressão para a interface de rede

Execute as instruções apresentadas em seguida para instalar o controlador de impressão PostScript para a interface de rede:

Nota:

- ❑ *É necessário instalar a placa de rede opcional na impressora para estabelecer uma ligação através da interface de rede.*
- ❑ *Deverá ter pelo menos 6 MB livres em disco para instalar o controlador de impressão.*

1. Introduza no leitor o CD-ROM que acompanha a impressora.
2. Clique em Start (Iniciar), em seguida Settings (Definições) e, por fim, Printers (Impressoras).

Nota:

Se o computador tiver o Windows XP instalado, clique em Start (Iniciar) e, em seguida, clique em Printers and Faxes (Impressoras e faxes).

3. Clique duas vezes no ícone Add Printer (Adicionar impressora).

Nota:

Se o computador tiver o Windows XP instalado, clique em Add a printer (Adicionar impressora), em Printer Tasks (Tarefas da impressora).

4. É apresentada a janela Add Printer Wizard (Assistente para adicionar impressoras). Clique em Next (Seguinte).
5. No ecrã apresentado, seleccione Network printer (Impressora de rede).

Nota:

Se o computador tiver o Windows XP instalado, clique em A network printer, or a printer attached to another computer (Uma impressora de rede ou uma impressora ligada a outro computador).

6. Clique em Next (Seguinte) para procurar e seleccionar a impressora na rede.
7. Clique em OK quando for apresentada a seguinte mensagem.

“The server on which the XXX printer resides does not have the correct printer driver installed.” (O servidor em que a impressora XXX reside não tem instalado o controlador de impressora correcto).
8. Quando for apresentado o ecrã que solicita a selecção do modelo da impressora, clique em Have Disk (Disco) e especifique o caminho para o ficheiro INF correcto, necessário para a instalação. Se a unidade de CD-ROM for D:, o caminho será D:\AdobePS\english\win2k-xp\ps_setup (altere a letra da unidade de acordo com a configuração do sistema utilizado).
9. Seleccione o ficheiro INF para a versão do Windows que utiliza e continue com o resto da instalação, de acordo com as instruções apresentadas no ecrã.
10. Quando a instalação chegar ao fim, clique em Finish (Concluir).

Aviso para os utilizadores de Windows XP/2000

Poderão ser apresentados formatos de papel indisponíveis na lista Paper Size (Formato de Papel). Consulte “Papel” na página 441 para confirmar os formatos de papel disponíveis.

Utilizar o controlador de impressão

O controlador de impressão permite seleccionar várias definições para obter os melhores resultados possíveis da impressora.

Nota:

- ❑ *Para assegurar um funcionamento correcto, é necessário inserir um nome de computador nas definições. Certifique-se de que o nome não contém caracteres inválidos. Caso a impressora esteja a ser partilhada, o nome do computador deve ser único. Para instruções sobre como definir o nome do seu computador, consulte a documentação do sistema operativo que está a utilizar.*
- ❑ *As capturas de ecrã utilizadas nesta secção mostram a EPL-6200. Se a impressora que utiliza for uma EPL-6200L, os ecrãs poderão ser ligeiramente diferentes.*
- ❑ *O EPSON Status Monitor 3 é instalado automaticamente com o controlador de impressão da EPL-6200L.*

3

Aceder ao controlador de impressão

O acesso ao controlador de impressão pode efectuar-se directamente a partir de qualquer aplicação ou a partir do sistema operativo Windows.

As definições de impressão efectuadas a partir de muitas aplicações do Windows sobrepõem-se às definições especificadas quando se acede ao controlador de impressão a partir do sistema operativo, razão pela qual deve aceder ao controlador de impressão através da aplicação para se certificar de que obtém os resultados pretendidos.

Nota:

A ajuda interactiva contém informações sobre as definições do controlador de impressão.

- ❑ Para abrir o controlador de impressão a partir da aplicação, clique no comando Print (Imprimir) ou Page Setup (Configurar página) do menu File (Ficheiro). Também pode ser necessário clicar em Setup (Configurar), Options (Opções), Properties (Propriedades) ou uma combinação destas teclas.

- ❑ Para aceder ao controlador de impressão a partir do Windows, clique em Start (Iniciar), seleccione Settings (Definições) e Printers (Impressoras). Em seguida, clique com o botão direito do rato no ícone EPSON EPL-6200/EPL-6200L Advanced e seleccione Properties (Propriedades) (no Windows Me, 98 ou 95), Printing Preferences (Preferências de impressão) (no Windows XP ou 2000) ou Document Defaults (Padrões de documento) (no Windows NT 4.0).

Definições do controlador de impressão

Seleccionar a qualidade de impressão (apenas para a EPL-6200)

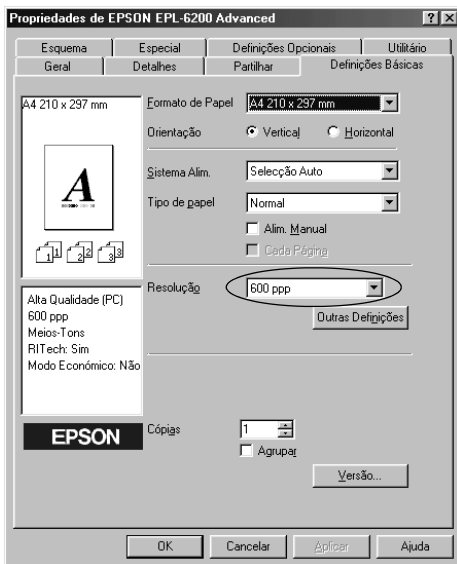
Nota:

Não é possível alterar a definição de qualidade de impressão da EPL-6200L. A impressora imprime apenas a 600 ppp.

Pode alterar a qualidade de impressão ou resolução de modo a favorecer a velocidade ou a resolução. Se necessitar de impressões de alta qualidade, seleccione um valor mais elevado. Note que isto reduz a velocidade de impressão.

Existem três níveis de resolução: 600 ppp, Class 1200 dpi (Classe 1200 ppp) e True 1200 dpi (1200 ppp reais). A definição Classe 1200 ppp proporciona resultados de impressão de elevada qualidade, semelhantes à definição 1200 ppp com as funções Enh. MG e RITech (abaixo dos 600 ppp).

1. Clique no separador Basic Settings (Definições Básicas).
2. Selecciona a resolução de impressão pretendida na lista pendente Print Quality (Resolução).



3. Clique em OK para aceitar a definição.

Nota:

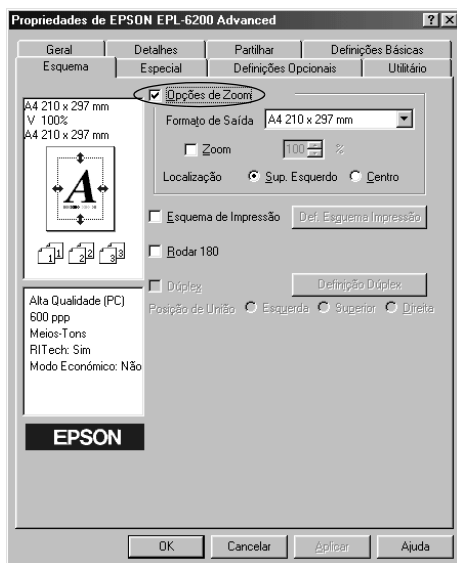
- ❑ Para mais informações sobre as funções Enh. MG ou RITech, consulte a ajuda interactiva.
- ❑ Se a impressão não for efectuada correctamente ou se for apresentada uma mensagem de erro relacionada com a memória, seleccionar uma resolução mais baixa poderá permitir-lhe continuar a imprimir.

Redimensionar impressões

Os documentos podem ser ampliados ou reduzidos automaticamente durante a impressão.

Redimensionar automaticamente as páginas para as ajustar ao papel utilizado

1. Clique no separador Layout (Esquema).
2. Active a opção Zoom Options (Opções de Zoom).

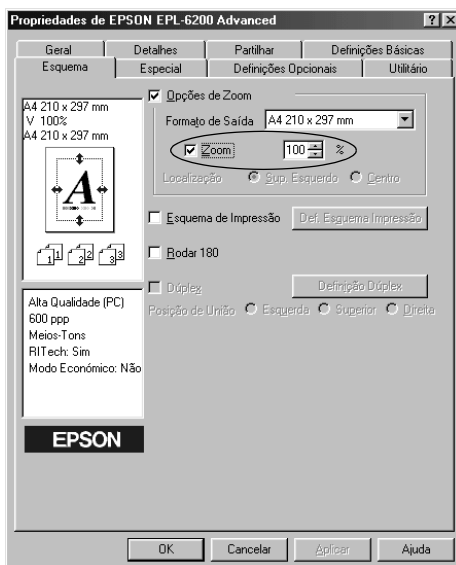


3. Seleccione o formato de papel pretendido na lista pendente Output Paper (Formato de Saída). A página é impressa de modo a caber no papel seleccionado.

4. Em Location (Localização), seleccione Upper Left (Sup. Esquerdo) para imprimir a imagem ampliada ou reduzida no canto superior esquerdo do papel. Seleccione Center (Centro) para imprimir a imagem ampliada ou reduzida no centro do papel.
5. Clique em OK para aceitar as definições.

Para redimensionar as páginas de acordo com uma percentagem especificada

1. Clique no separador Layout (Esquema).
2. Active a opção Zoom Options (Opções de Zoom).
3. Active a opção Zoom To (Zoom).



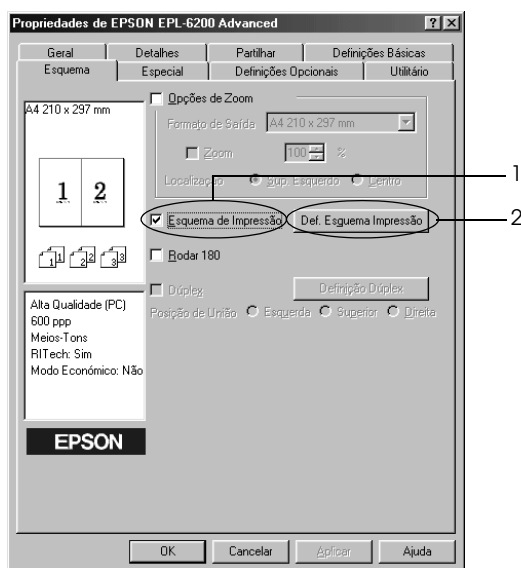
4. Especifique a percentagem de ampliação na caixa e, em seguida, clique em OK. Pode definir uma percentagem entre 50 e 200%, em incrementos de 1%.

Se necessário, selecione o formato de papel para impressão na lista pendente Output Paper (Formato de Saída).

Modificar o esquema de impressão

Com o “Layout printing” (Esquema de impressão), pode imprimir 2 ou 4 páginas por página e especificar a ordem de impressão, redimensionando automaticamente cada uma das páginas para as ajustar ao formato de papel especificado. Também pode optar por imprimir os documentos com uma moldura.

1. Clique no separador Layout (Esquema).
2. Active a opção Print Layout (Esquema de Impressão) e clique em Print Layout Settings (Def. Esquema Impressão). É apresentada a caixa de diálogo de definições do esquema de impressão.



3. Selecciono o número de páginas que pretende imprimir em cada folha de papel.



4. Selecciono a ordem pela qual as páginas devem ser impressas em cada folha.

Nota:

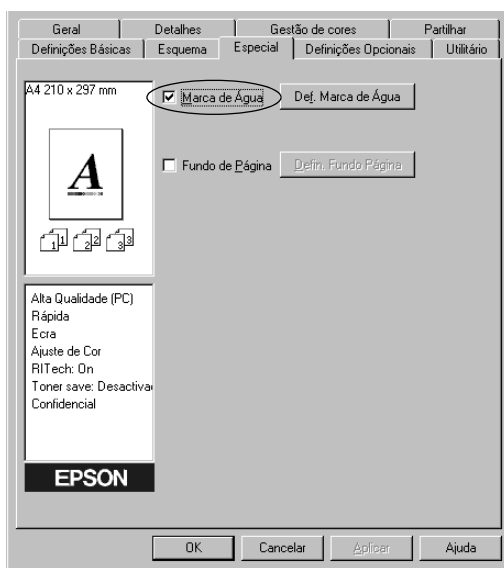
As opções de Page Order (Ordem das Páginas) dependem do número de páginas seleccionado anteriormente e da orientação seleccionada para o papel (Portrait (Vertical) ou Landscape (Horizontal)) no menu Basic Settings (Definições Básicas).

5. Clique em OK para fechar a caixa de diálogo de definições do esquema de impressão.
6. Clique em OK no menu Layout (Esquema), para aceitar as definições.

Utilizar marcas de água

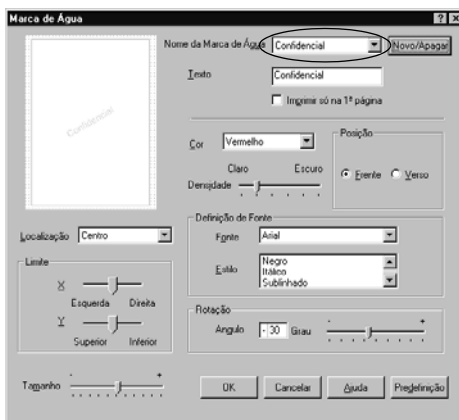
Execute as seguintes operações para utilizar uma marca de água no documento. Na caixa de diálogo Watermark (Marca de Água), pode seleccionar uma marca de água predefinida numa lista ou seleccionar um ficheiro de mapa de bits (.BMP) ou um ficheiro de texto (.TXT) como marca de água personalizada. A caixa de diálogo Watermark (Marca de Água) também permite especificar várias definições de pormenor da marca de água. Por exemplo, pode seleccionar o tamanho, a intensidade e a posição da marca de água.

1. Clique no separador Special (Especial).
2. Active a opção Watermark (Marca de Água).



3. Clique em Watermark Settings (Def. Marca de Água). É apresentada a caixa de diálogo Watermark (Marca de Água).

4. Selecione uma marca de água na lista pendente Watermark Name (Nome da Marca de Água).



5. Na lista Location (Localização), selecione o sítio da página onde pretende que a marca de água seja impressa.
6. Ajuste a definição de limite horizontal ou vertical.
7. Ajuste a intensidade da imagem da marca de água, utilizando a barra de deslocamento Intensity (Densidade).
8. Ajuste o tamanho da imagem da marca de água, utilizando a barra de deslocamento Size (Tamanho).
9. Na definição Position (Posição), selecione Front (Frente) (para imprimir a marca de água na frente do documento) ou Back (Verso) (para imprimir a marca de água no verso do documento).
10. Clique em OK para aceitar as definições.

Criar uma marca de água

Para criar uma marca de água nova, execute as seguintes operações:

1. Clique no separador Special (Especial).
2. Active a opção Watermark (Marca de Água).
3. Clique em Watermark Settings (Def. Marca de Água). É apresentada a caixa de diálogo Watermark (Marca de Água).
4. Clique em New/Delete (Novo/Apagar). É apresentada a caixa de diálogo User Defined Watermarks (Marcas de Água Personalizadas).
5. Seleccione Text (Texto) ou BMP e escreva um nome para a nova marca de água na caixa Name (Nome).
6. Se seleccionar Text (Texto), escreva o texto da marca de água na caixa Text (Texto). Se seleccionar BMP, clique em Browse (Pesquisa), seleccione o ficheiro BMP que pretende utilizar e clique em OK.

Nota:

Antes de criar uma marca de água personalizada, deve preparar um ficheiro de mapa de bits (.bmp).

7. Clique em Save (Gravar) para fechar a caixa de diálogo User Defined Watermarks (Marcas de Água Personalizadas). A marca de água é apresentada na lista.
8. Clique em OK para registar as definições da nova marca de água.

Nota:

Pode registar até 10 marcas de água.

Utilizar um fundo de página (apenas para a EPL-6200)

A caixa de diálogo Overlay Settings (Defin. Fundo Página) permite imprimir um fundo sobreposto por dados criados noutra aplicação.

Nota:

A função de fundo de página está disponível apenas quando se selecciona High Quality (Printer) (Alta Qualidade (Impressora)) para Graphic Mode (Modo de gráfico) na caixa de diálogo Extended Settings (Definições Avançadas), a partir do menu Optional Settings (Definições Opcionais).

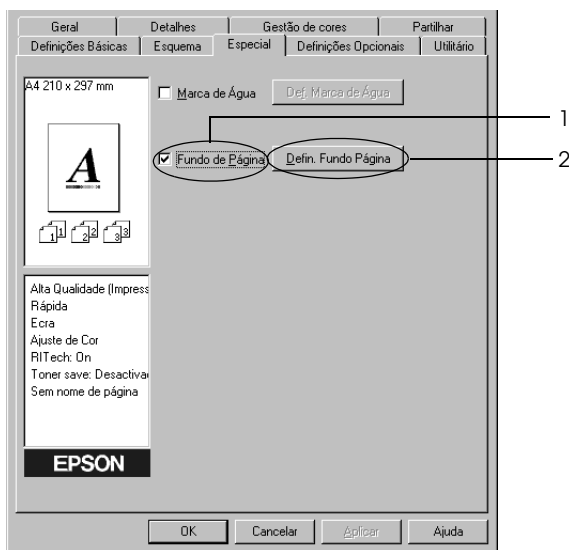
3

Criar um fundo de página

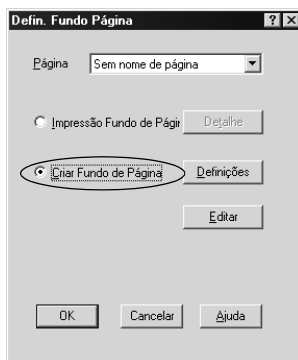
Pode criar dados de fundo e guardá-los como um ficheiro.

1. Abra a aplicação que pretende utilizar para criar o fundo de página.
2. Na aplicação, abra o controlador de impressão. Abra o menu File (Ficheiro) e seleccione Print (Imprimir) ou Print Setup (Configurar página). Em seguida, clique em Printer (Impressora), Setup (Configurar), Options (Opções), Properties (Propriedades) ou uma combinação destas teclas, consoante a aplicação que utiliza.
3. Seleccione o separador Special (Especial).

4. Active a opção Form Overlay (Fundo de Página) e seleccione Overlay Settings (Defin. Fundo Página) para abrir a caixa de diálogo das definições de fundo de página.



5. Clique em Create Overlay Data (Criar Fundo de Página).



6. Clique em Settings (Definições).

7. Active a opção Use Form Name (Utilizar o Nome da Página). Em seguida, clique em Add Form Name (Adicionar um Nome de Página). É apresentada a caixa de diálogo Add Form (Adicionar Página).
8. Na caixa de diálogo Add Form (Adicionar Página), escreva um nome na caixa Form Name (Nome da Página) e uma descrição na caixa Description (Descrição).



9. Clique em To Front (P/ a frente) (para imprimir o fundo de página na frente do documento) ou To Back (P/ trás) (para imprimir no verso do documento).
10. Na caixa de diálogo Add Form (Adicionar Página), clique em Register (Registrar).
11. Na caixa de diálogo Form Settings (Definições de Página), clique em OK.

12. Na caixa de diálogo *Overlay Settings* (Definições de Fundo de Página), clique em *OK*. Se pretender parar o procedimento, clique em *Cancel* (Cancelar).

Nota:

O ficheiro enviado para a impressora após o ponto 10, a partir de um programa como, por exemplo, o Windows Notepad ou o Word, é guardado como um fundo de página, com o nome introduzido no ponto 8.

13. Imprima o ficheiro guardado como dados de fundo de página. É possível guardar qualquer tipo de ficheiro como um fundo de página. Os dados de fundo de página são criados.

Imprimir com um fundo de página

Para imprimir um documento com dados de fundo de página, execute as operações apresentadas em seguida.

1. Abra o ficheiro que pretende imprimir com um fundo de página.
2. Na aplicação, abra o controlador de impressão. Abra o menu *File* (Ficheiro) e seleccione *Print* (Imprimir) ou *Print Setup* (Configurar página). Em seguida, clique em *Printer* (Impressora), *Setup* (Configurar), *Options* (Opções), *Properties* (Propriedades) ou uma combinação destas teclas, consoante a aplicação que utiliza.
3. Seleccione o separador *Special* (Especial).
4. Active a opção *Form Overlay* (Fundo de Página) e seleccione *Overlay Settings* (Defin. Fundo Página) para abrir a caixa de diálogo das definições de fundo de página.

5. Na caixa de diálogo *Overlay Settings* (*Definições de Fundo de Página*), seleccione o fundo de página na lista e clique em *OK*.
6. Clique em *OK* para imprimir os dados.

Dados de fundo de página com definições de impressora diferentes

Os dados de fundo de página são criados com as definições de impressão actuais, tais como *Resolution* (*Resolução*): 600 ppp. Se pretender usar o mesmo fundo de página com definições de impressão diferentes (por exemplo, 1200 ppp), execute as operações apresentadas em seguida.

1. Abra novamente o controlador de impressão, executando as operações do ponto 2 da secção “*Criar um fundo de página*” na página 59.
2. Especifique as definições de impressão e feche o controlador.
3. Envie para a impressora os mesmos dados que criou através da aplicação, da mesma forma que no ponto 12 da secção “*Criar um fundo de página*” na página 59.

Esta definição está disponível apenas para dados de nome de fundo de página.

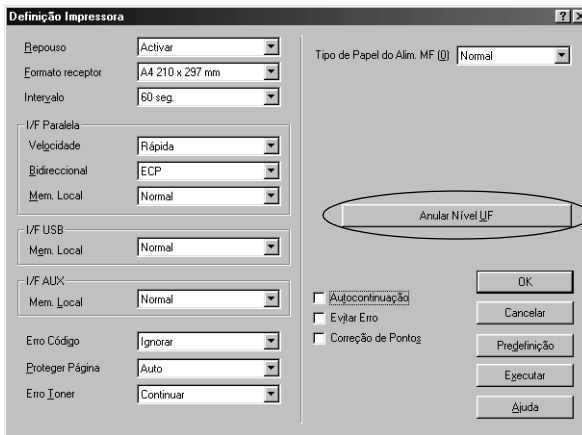
Reinicializar o contador da unidade fotocondutora

Após ter substituído a unidade fotocondutora, reinicialize o contador através do controlador de impressão. Se acabou de instalar uma nova unidade fotocondutora, consulte “*Reinicializar o contador da unidade fotocondutora*” na página 64.

Reinicializar o contador da unidade fotocondutora

1. Clique no separador **Optional Settings (Definições Opcionais)** e seleccione **Printer Settings (Definições da Impressora)**. É apresentada a caixa de diálogo **Printer Settings (Definições da Impressora)**.
2. Clique em **Reset OPC Level (Reinicializar o contador de nível da unidade fotocondutora)**. É apresentada a caixa de diálogo de reinicialização do contador da unidade fotocondutora.

EPL-6200





3. Clique em OK para reinicializar o contador de nível da unidade fotocondutora.

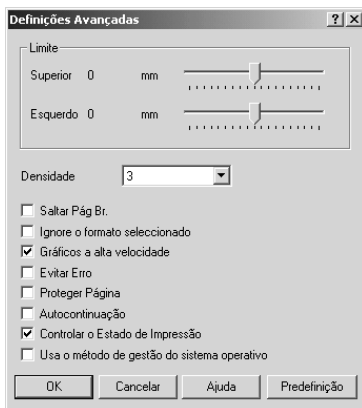
Evitar o erro de memória insuficiente (apenas para a EPL-6200L)

Quando se imprimem gráficos ou um grande volume de dados, a impressora pode parar devido a insuficiência de memória. Para evitar erros de memória e continuar a imprimir, execute as operações apresentadas em seguida.

Nota:

A qualidade de impressão diminui quando se utiliza esta função.

1. Clique no separador Optional Settings (Definições opcionais).
2. Clique em Extended Settings (Definições avançadas). É apresentada a seguinte caixa de diálogo.



Nota:

Este é um ecrã de Windows XP, 2000 e NT 4.0.

3. Active a opção Avoid Insufficient Memory Error (Evitar erro de memória insuficiente).
4. Clique em OK para aceitar as definições.

Aceder ao controlador de impressão PostScript (apenas na EPL-6200)

Quando pretender imprimir ficheiros do formato PostScript, utilize o controlador de impressão PostScript para o fazer. Para obter instruções de instalação do controlador de impressão PostScript que acompanha a impressora, consulte “Instalar o controlador de impressão PostScript (apenas na EPL-6200)” na página 36.

Pode aceder ao controlador de impressão PostScript a partir da aplicação que está a utilizar para imprimir, ou directamente a partir do sistema operativo. Se aceder ao controlador PostScript através da aplicação, quaisquer alterações que sejam feitas às definições de impressão afectam apenas a tarefa de impressão actual. Para realizar alterações permanentes às definições de impressão, aceda ao controlador PostScript directamente a partir do sistema operativo.

Definições do controlador de impressão PostScript (apenas para a EPL-6200)

O controlador de impressão PostScript permite-lhe alterar as definições da tarefa de impressão PostScript. As definições estão agrupadas em várias categorias, às quais pode aceder directamente clicando no separador adequado da caixa de diálogo de propriedades da impressora.

Utilizadores de Windows Me, Windows 98, Windows 95

A ajuda interactiva está também disponível para o auxiliar com as definições. Existem duas opções de ajuda interactiva. Clique na tecla Help (Ajuda) para obter ajuda relativa aos procedimentos das definições. Se pretender ajuda em relação a um tópico em particular, clique no ícone “?” situado no canto superior direito da barra de título da caixa de diálogo e, em seguida, clique no nome da definição sobre a qual quer obter mais informações. É apresentada uma explicação sobre a definição e as suas opções.

Definições do separador Paper (Papel)

Paper size (Formato de papel)

Selecione o formato de papel pretendido. Esta definição deverá ser igual ao formato do papel colocado na impressora. Os formatos de papel disponíveis variam consoante a impressora. A predefinição é A4 ou Letter, conforme o país onde a impressora foi adquirida.

Orientation (Orientação)

Especifique o posicionamento do documento na página. As opções são Portrait (Vertical) e Landscape (Horizontal).

Collate (Agrupar)

Selecione esta opção para imprimir várias cópias do documento pela ordem sequencial das páginas. Se não seleccionar esta opção, cada página é impressa o número de vezes especificado antes da página seguinte ser impressa.

Nota:

Se seleccionar a opção Collate (Agrupar) no controlador de impressão, não seleccione Collate (Agrupar) na aplicação propriamente dita.

Duplex (Dúplex)

Selecione o estilo de impressão dúplex pretendido. Flip on long edge (Virar pela margem mais larga) produz impressões em frente e verso que são lidas como um livro, enquanto que a opção Flip on short edge (Virar pela margem mais estreita) produz impressões em frente e verso que são lidas como um calendário. Esta função está disponível apenas quando a unidade dúplex está instalada.

Paper source (Sistema de alimentação)

Selecione o sistema de alimentação para a tarefa de impressão. As opções são AutoSelect Tray (Seleção Auto), MP Tray (AAF MF), Cassette 1 (AAF 1), Manual Feed 1st Page (Alim. Man. 1ª Pág.) e Manual Feed EachPage (Alim. Man. Cada Pág.). No entanto, os sistemas de alimentação disponíveis variam de acordo com a impressora e as opções instaladas.

Tipo de papel

Selecione o tipo de papel onde pretende imprimir. As opções são Normal, Thick W (Grosso W), Thick N (Grosso N) e Transparency (Transparências). Certifique-se de que selecciona o tipo de papel correcto, para evitar impressões esborratadas e o desperdício de tinta.

Margens

Clique nesta tecla para definir as margens da impressão. Pode optar pela definição em Inches (Polegadas) ou Millimeters (Milímetros).

Restore Defaults (Restaurar predefinições)

Clique nesta tecla para restaurar as predefinições dos valores desta folha.

Definições do separador Graphics (Gráficos)

Resolution (Resolução)

Selecione a resolução em que pretende imprimir. As opções são Fast (Rápida), Quality (Qualidade) e Super (Super). As definições Quality (Qualidade) e Super (Super) permitem imprimir em resoluções superiores, mas a impressão é mais demorada.

Print as a negative image (Imprimir como imagem negativa)

Selecione esta opção se pretender imprimir o documento em negativo. Esta função inverte os valores de RGB ou de preto da imagem, e é útil para imprimir imagens em RGB ou preto e branco de baixa qualidade.

Print as a mirror image (Imprimir como imagem reflectida)

Selecione esta opção se pretende imprimir o documento como uma imagem reflectida. Esta função imprime a imagem com as coordenadas horizontais invertidas.

Layout (Esquema)

Especifique o número de páginas do documento que pretende imprimir numa folha de papel. As opções são 1-up (1 página), 2-up (2 páginas), 4-up (4 páginas), 6-up (6 páginas), 9-up (9 páginas) e 16-up (16 páginas).

Print page border (Imprimir moldura)

Selecione esta opção se pretender que as margens das páginas sejam impressas ao imprimir mais do que uma página do documento por folha.

Scaling (Escala)

Esta definição permite reduzir ou ampliar a imagem que vai ser impressa. Pode seleccionar qualquer valor entre 25% e 400%. Para reduzir a imagem, introduza um valor inferior a 100%. Para ampliar a imagem, introduza um valor superior a 100%. No entanto, caso seja possível, é melhor reduzir ou ampliar a imagem na aplicação a partir da qual está a imprimir do que através do controlador de impressão.

Restore Defaults (Restaurar predefinições)

Clique nesta tecla para restaurar as predefinições dos valores desta folha.

Definições do separador Fonts (Fontes)

Send TrueType fonts to printer according to the Font Substitution Table (Enviar tipos de letra TrueType para a impressora de acordo com a tabela de substituição de tipos de letra)

Selecione esta opção para que o computador descarregue as fontes (denominadas tipos de letra no Windows) TrueType para a impressora de acordo com as definições da Font Substitution Table (Tabela de substituição de tipos de letra). Esta definição pode tornar a impressão mais rápida.

Edit the Table (Editar a tabela)

Clique nesta tecla para alterar a tabela de substituição de tipos de letra.

Always use TrueType fonts (Utilizar sempre tipos de letra TrueType)

Selecione esta opção para que o computador descarregue sempre para a impressora todas as fontes (tipos de letra) TrueType utilizadas no documento que vai ser impresso. A impressão será mais lenta, mas as fontes do documento impresso serão iguais às apresentadas no monitor.

Add Euro Currency Symbol to PostScript Fonts (Adicionar o símbolo do euro aos tipos de letra PostScript)

Selecione esta opção para que o símbolo do euro seja adicionado ao conjunto de fontes PostScript residente na impressora.

Update Soft Fonts (Actualizar fontes lógicas)

Clique nesta tecla para actualizar a lista das fontes PostScript Type 1 instaladas, para que sejam impressas correctamente.

Send Fonts As (Enviar tipos de letras como...)

Clique nesta tecla para especificar as definições avançadas das fontes descarregadas para a impressora. Consulte a ajuda interactiva para saber mais pormenores sobre cada uma das definições disponíveis.

Restore Defaults (Restaurar predefinições)

Clique nesta tecla para restaurar as predefinições dos valores desta folha.

Definições do separador Device Options (Opções do dispositivo)

Available printer memory (in KB) (Memória disponível da impressora (em KB))

Especifique a quantidade de memória disponível na impressora. Se o valor introduzido não corresponder à quantidade real de memória na impressora, e se ocorrerem problemas de impressão, altere a definição.

Available font cache (in KB) (Memória cache disponível da fonte (em KB))

Apresenta a quantidade de memória cache disponível para as fontes Type 32. O controlador de impressão ajusta automaticamente o tamanho da memória cache das fontes de acordo com o valor especificado em Installable Options (Opções instaláveis).

Density (Densidade)

Especifique a densidade de impressão. As opções são Lightest (Mais claro), Light (Claro), Medium (Médio), Dark (Escuro) e Darkest (Mais escuro).

RI Tech

Selecione se o RI Tech é utilizado, ou não, na impressão. O RI Tech melhora o aspecto das linhas, do texto e das imagens impressos. As opções são On (Activado) e Off (Desactivado).

Toner Save Mode (Modo Económico)

Especifique se o Toner Save Mode (Modo Económico) é utilizado, ou não, para imprimir. Quando este modo está activo, a impressora utiliza menos 50% de toner do que o normal. As opções são On (Activado) e Off (Desactivado).

Image Protect (Proteg. Imagem)

Esta definição permite especificar se é utilizada a compressão com perdas quando há pouca memória durante a impressão. As opções são On (Activado) e Off (Desactivado). Quando Image Protect (Proteg. Imagem) está On (Activado), a compressão com perdas não é utilizada. Se a definição for Off (Desactivado), a compressão com perdas é utilizada quando existe pouca memória.

Start Page (Pág. Inicial)

Especifique se a impressão começa na primeira página ou na segunda (verso). As opções são Front (Frente) e Back (Verso). Se seleccionar Back (Verso), a primeira página é deixada em branco. Esta definição está activa apenas quando a opção Print on Both Sides (Imprimir nos dois lados) está seleccionada.

Separations (Separações)

Esta definição permite seleccionar uma separação para imprimir. As opções são None (Nenhuma), Cyan (Azul), Magenta (Magenta), Yellow (Amarelo) e Black (Preto).

Installable options (Opções instaláveis)

As definições disponíveis em Installable options (Opções instaláveis) permitem especificar se determinadas opções estão instaladas na impressora e, caso estejam, o que são. Utilize a lista pendente Change setting for (Alterar definição de) para especificar os pormenores das opções instaladas.

Restore Defaults (Restaurar predefinições)

Clique nesta tecla para restaurar as predefinições dos valores desta folha.

Definições do separador PostScript

PostScript output format (Formato de saída PostScript)

Especifique o formato dos ficheiros PostScript. As opções são PostScript (optimize for speed) (PostScript (Optimizar em velocidade)), PostScript (optimize for portability-ADSC) (PostScript (Optimizar em portabilidade-ADSC)), Encapsulated PostScript (EPS) e Archive format (Formato de arquivo). Consulte a ajuda interactiva para saber mais pormenores sobre cada um destes formatos.

PostScript header (Cabeçalho PostScript)

Esta definição permite especificar a forma como a informação do cabeçalho é enviada para a impressora. As opções são Download header with each print job (Transferir cabeçalho com cada trabalho de impressão) e Assume header is downloaded and retained (Assumir que o cabeçalho foi transferir e retido).

Send Header Now (Enviar cabeçalho agora)

Clique nesta tecla para enviar de imediato a informação do cabeçalho PostScript para a impressora. Esta tecla está disponível apenas quando a opção Download header with each print job (Transferir cabeçalho com cada trabalho de impressão) está activa. Se clicar na tecla Send Header Now (Enviar cabeçalho agora) e, em seguida, clicar em OK, a opção Assume header is downloaded and retained (Assumir que o cabeçalho foi transferido e retido) é seleccionada automaticamente.

Print PostScript error information (Imprimir informações de erros PostScript)

Seleccione esta opção para que a impressora imprima automaticamente uma folha com as mensagens de erro PostScript quando ocorre um erro durante a impressão. Active esta opção se estiver a ter problemas de impressão.

Job timeout (Limite de tempo para a tarefa)

Especifique, em segundos, o período máximo de tempo que pode decorrer para que uma tarefa de impressão vá do computador para a impressora, antes da impressora parar de tentar imprimir o documento. Se introduzir "0" (zero), a impressora continua a tentar realizar a impressão indefinidamente.

Wait timeout (Tempo de espera)

Especifique, em segundos, o período número de tempo que a impressora pode esperar para receber mais informações de PostScript do computador, antes da tarefa de impressão ser cancelada automaticamente. Decorrido esse período de tempo, a impressora pára de tentar imprimir o documento e, em vez do documento, imprime uma mensagem de erro. Se introduzir "0" (zero), a impressora ficará à espera indefinidamente. Poderá ser aconselhável aumentar este valor quando se imprimem documentos complicados.

Esta definição permite impedir que a impressora fique retida muito tempo quando o computador que está a enviar a tarefa de impressão se atrasa.

Advanced (Avançadas)

Clique nesta tecla para especificar as seguintes opções avançadas de PostScript:

PostScript language level (Nível de linguagem PostScript)

Especifique o nível da linguagem PostScript que pretende utilizar. Seccione o nível mais elevado suportado pela impressora, para que as suas funções sejam optimizadas. Utilize um nível inferior da linguagem PostScript apenas se estiver a ter problemas de impressão ou se pretender imprimir o ficheiro utilizando outra impressora.

Data format (Formato de dados)

Seccione o formato de dados que vai ser utilizado. As opções são ASCII data (Dados ASCII), Binary communications protocol (Protocolo de comunicações binárias), Tagged binary communications protocol (Protocolo de comunicações binárias marcadas) e Pure binary data (Dados binários puros). No entanto, as opções ASCII data (Dados ASCII) e Tagged binary communications protocol (Protocolo de comunicações binárias marcadas) apenas podem ser seleccionadas no Windows Me/98/95.

Se seleccionar ASCII data (Dados ASCII), os dados de impressão são enviados no formato ASCII (de 7 bits), o que poderá tornar a sua impressão mais demorada, mas, por outro lado, podem ser enviados através de qualquer canal de E/S, incluindo série, paralelo e Ethernet.

Se seleccionar Tagged binary communications protocol (Protocolo de comunicações binárias marcadas) todos os dados, à excepção dos caracteres de controlo especiais, são enviados no formato binário de 8 bits. O formato binário pode ser enviado via portas de comunicação paralelas ou série, que é mais rápido do que o envio dos dados no formato ASCII.

Nota:

Não é possível utilizar o protocolo de comunicações binárias marcadas com o AppleTalk.

Send CTRL+D before job (Enviar CTRL+D antes do trabalho)

Selecione esta opção para especificar que o carácter CTRL+D deverá ser enviado no início de todos os documentos PostScript. CTRL+D no início do ficheiro (beginning-of-file (BOF)) repõe as predefinições da impressora, para assegurar que as tarefas de impressão anteriores não irão afectar a tarefa actual. No entanto, a activação desta definição pode levar à falha da tarefa de impressão se a ligação for via rede em vez de interface paralela ou série.

Send CTRL+D after job (Enviar CTRL+D após o trabalho)

Selecione esta opção para especificar que o carácter CTRL+D deverá ser enviado no fim de todos os documentos PostScript. CTRL+D no fim do ficheiro (end-of-file (EOF)) repõe as predefinições da impressora, para assegurar que a tarefa de impressão actual não vai afectar futuras tarefas. No entanto, a activação desta definição pode levar à falha da tarefa de impressão se a ligação for via rede em vez de interface paralela ou série.

Display alert for applications incompatible with driver features (Mostrar alertas das aplicações incompatíveis com o controlador de impressão)
Selecione esta opção se pretender que o controlador de impressão apresente alertas de incompatibilidade entre as funções da impressora e as da aplicação que está a utilizar para imprimir.

Restore Defaults (Restaurar predefinições)

Clique nesta tecla para restaurar as predefinições dos valores desta folha.

Definições do separador Watermarks (Marca de água)

Select a watermark (Seleccionar uma marca de água)

Especifique se pretende utilizar uma marca de água ao imprimir. As opções são None (Nenhuma), CONFIDENTIAL (CONFIDENCIAL), COPY (CÓPIA) e DRAFT (RASCUNHO).

Edit (Editar)

Clique nesta tecla para alterar a marca de água seleccionada. Esta tecla não está disponível quando None (Nenhuma) está seleccionado em Select a watermark (Seleccionar uma marca de água).

New (Nova)

Clique nesta tecla para criar uma nova marca de água.

Delete (Apagar)

Clique nesta tecla para apagar a marca de água seleccionada. Esta tecla não está disponível quando None (Nenhuma) está seleccionado em Select a watermark (Seleccionar uma marca de água).

Print watermark (Imprimir marca de água)

Especifique a forma como a marca de água seleccionada deverá ser impressa. As opções são On first page only (Imprimir apenas na primeira página), In background (Em fundo) e As outline only (Apenas como contorno).

Definições do separador Job Settings (Definições da tarefa)

Quick Print Job (Impressão rápida)

Re-Print Job (Reimprimir tarefa)

Selecione se a impressora reimprime, ou não, uma tarefa. As opções são On (Activado) e Off (Desactivado).

Verify Job (Verificar tarefa)

Selecione se um trabalho é, ou não, verificado. As opções são On (Activado) e Off (Desactivado).

Stored Job (Tarefa guardada)

Selecione se um trabalho é, ou não, guardado. As opções são On (Activado) e Off (Desactivado).

Confidential Job (Tarefa confidencial)

Especifique se a tarefa é confidencial. As opções são On (Activado) e Off (Desactivado).

Password (Palavra-passe)

Se a tarefa for confidencial, defina uma palavra-passe. Esta definição apenas está disponível se a opção Confidential Job estiver On (Activa).

User Name (Nome de utilizador)

Especifique um nome de utilizador para a tarefa armazenada.

Job Name (Nome da tarefa)

Especifique o nome da tarefa armazenada.

Preview (Pré-visualização)

Selecione se a função Preview (Pré-visualização) é, ou não, utilizada. Esta definição está disponível apenas quando está especificada a opção Quick Print Job (Impressão Rápida). As opções são On (Activado) e Off (Desactivado).

Job Management On (Activar Gestão de Tarefas)

Selecione se vai utilizar ou não o Job Management (Gestão de Tarefas). As opções são On (Activado) e Off (Desactivado). Se a opção Job Management On (Activar Gestão de Tarefas) estiver seleccionada, as informações do trabalho são enviadas para a impressora.

Utilizadores do Windows NT 4.0

A caixa de diálogo Print (Imprimir), à qual se acede seleccionando Print (Imprimir) no meu File (Ficheiro) da aplicação que está a ser utilizada, permite especificar as definições de impressão da tarefa actual. As opções disponíveis estão agrupadas nos separadores Page Setup (Configurar página) e Advanced (Avançadas). Para além dessas opções, estão disponíveis no separador Device Settings (Definições de dispositivo), na caixa de diálogo Properties (Propriedades) da impressora, as opções específicas da impressora. É apresentada em seguida uma breve descrição de cada uma das definições disponíveis.

A ajuda interactiva está disponível para o auxiliar com as definições. Se pretender ajuda em relação a um tópico em particular, clique no ícone "?" situado no canto superior direito da barra de título da caixa de diálogo e, em seguida, clique no nome da definição sobre a qual quer obter mais informações. É apresentada uma explicação sobre a definição e as suas opções.

Definições do separador Page Setup (Configurar página)

Paper Size (Formato de papel)

Selecione o formato de papel pretendido. Esta definição deverá ser igual ao formato do papel colocado na impressora. Os formatos de papel disponíveis variam consoante a impressora. A predefinição é A4 ou Letter, conforme o país onde a impressora foi adquirida.

Paper Source (Sistema de alimentação)

Selecione o sistema de alimentação para a tarefa de impressão. As opções são Automatically Select (Seleccionar Automaticamente), MP Tray (AAF MF), Cassette 1 (AAF 1), Manual Feed 1st Page (Alim. Man. 1ª Pag.) e Manual Feed EachPage (Alim. Man. Cada Pág.). No entanto, os sistemas de alimentação disponíveis variam de acordo com a impressora e as opções instaladas.

Copy Count (Número de cópias)

Especifique o número de cópias a imprimir.

Collate Copies (Agrupar cópias)

Esta opção é apresentada apenas quando se especifica mais do que uma cópia em Copy Count (Número de cópias). Selecione esta opção para imprimir várias cópias do documento pela ordem sequencial das páginas. Se não seleccionar esta opção, cada página é impressa o número de vezes especificado antes da página seguinte ser impressa.

Nota:

Se seleccionar a opção Collate (Agrupar) no controlador de impressão, não seleccione Collate (Agrupar) na aplicação propriamente dita.

Orientation (Orientação)

Especifique o posicionamento do documento na página. As opções são Portrait (Vertical), Landscape (Horizontal) e Rotated (Rodar) (90° no sentido contrário ao dos ponteiros do relógio).

Color Appearance (Utilização da cor)

Especifique se o documento é impresso a cores ou a preto e branco. As opções são Monochrome (Preto e branco) e Color (A cores).

Definições do separador Advanced (Avançadas)

EPSON EPL-6200 PS3 Document Settings (Definições do documento da EPSON EPL-6200 PS3)

Undo Changed Option/s (Anular opções alteradas)

Clique nesta tecla para anular todas as alterações feitas às definições. As definições voltam aos valores predefinidos. Esta tecla está activa apenas se forem alterados um ou mais valores predefinidos.

About Adobe PostScript Printer Driver (Acerca do controlador de impressão Adobe PostScript)

Clique nesta tecla para ver as informações do controlador de impressão PostScript instalado actualmente.

Paper/Output (Papel/saída)

Paper Size (Formato de papel)

A definição de Paper Size (Formato de papel) que especificou na folha Page Setup (Configurar página) reflecte-se aqui. Para alterar esta definição, seleccione o formato de papel pretendido nas opções apresentadas no fim da caixa de diálogo. Para mais informações sobre esta definição, consulte “Paper Size (Formato de papel)” na página 80.

Orientation (Orientação)

A definição de Orientation (Orientação) que especificou na folha Page Setup (Configurar página) reflecte-se aqui. Para alterar esta definição, seleccione a orientação pretendida nas opções apresentadas no fim da caixa de diálogo. Para mais informações sobre esta definição, consulte “Orientation (Orientação)” na página 80.

Paper Source (Sistema de alimentação)

A definição de Paper Source (Sistema de alimentação) que especificou na folha Page Setup (Configurar página) reflecte-se aqui. Para alterar esta definição, seleccione o sistema de alimentação pretendido nas opções apresentadas no fim da caixa de diálogo. Para mais informações sobre esta definição, consulte “Paper Source (Sistema de alimentação)” na página 80.

Media (Suporte)

Selecione o tipo de papel onde pretende imprimir. As opções são Normal, Thick (Grosso), Extra Thick (Muito grosso) e Transparency (Transparências). Certifique-se de que selecciona o tipo de papel correcto, para evitar impressões esborratadas e o desperdício de tinta.

Copy Count (Número de cópias)

A definição de Copy Count (Número de cópias) que especificou na folha Page Setup (Configurar página) reflecte-se aqui. Para alterar esta definição, introduza na caixa de texto, apresentada no fim da caixa de diálogo, o número pretendido de páginas a imprimir. Para mais informações sobre esta definição, consulte “Copy Count (Número de cópias)” na página 80.

Graphic (Modo gráfico)

Resolution (Resolução)

Selecione a resolução em que pretende imprimir. As opções são Fast (Rápida) e Quality (Qualidade). A definição Quality (Qualidade) imprime a resoluções superiores, mas a impressão é mais demorada.

Color Appearance (Utilização da cor)

A definição de Color Appearance (Utilização da cor) que especificou na folha Page Setup (Configurar página) reflecte-se aqui. Para alterar esta definição, seleccione a definição pretendida nas opções apresentadas no fim da caixa de diálogo. Para mais informações sobre esta definição, consulte “Color Appearance (Utilização da cor)” na página 81.

Scaling (Escala)

Esta definição permite reduzir ou ampliar a imagem que vai ser impressa. Pode seleccionar qualquer valor entre 1% e 1000%. Para reduzir a imagem, introduza um valor inferior a 100%. Para ampliar a imagem, introduza um valor superior a 100%. Quando se amplia um documento, é impressa apenas a área do documento que cabe no papel seleccionado. Caso seja possível, é melhor reduzir ou ampliar a imagem na aplicação a partir da qual está a imprimir do que através do controlador de impressão.

TrueType Font (Fonte TrueType)

Especifique a forma como são impressas as fontes TrueType do documento. Selecione *Substitute with Device Font* (Substituir por tipo de letra de dispositivo) para utilizar fontes (denominadas tipos de letra no Windows) PostScript equivalentes na impressão de documentos que contêm fontes TrueType. Selecione *Download as Softfont* (Transferir como softfont) para descarregar fontes TrueType para a impressora, em vez de utilizar fontes PostScript.

Se o documento contém texto e imagens sobrepostos, selecione *Substitute with Device Font* (Substituir por tipo de letra de dispositivo). A utilização de fontes TrueType descarregadas para imprimir texto e imagens pode causar erros de impressão.

Document Options (Opções do documento)

Opção Page Layout (N-up) (Esquema da página (N-up))

Especifique o número de páginas do documento que pretende imprimir numa folha de papel. As opções são *Normal (one-up)* (Normal (uma página)), *Two-up (1x2)* (Duas páginas (1x2)), *Four-up (2x2)* (Quatro páginas (2x2)), *Six-up (2x3)* (Seis páginas (2x3)), *Nine-up (3x3)* (Nove páginas (3x3)) e *Sixteen-up (4x4)* (Dezasseis (4x4)).

PostScript Options (Opções PostScript)

PostScript Output Option (Opção de saída PostScript)

Especifique o formato dos ficheiros PostScript. As opções são Optimize for Speed (Optimizar em velocidade), Optimize for Portability (Optimizar em portabilidade), Encapsulated PostScript (EPS) e Archive Format (Formato de arquivo).

Consulte a ajuda interactiva para saber mais pormenores sobre cada um destes formatos.

TrueType Font Download Option (Opção de transferência de tipo de letra TrueType)

Especifique a forma como são descarregadas as fontes TrueType para a impressora. As opções são Automatic (Automático), Outline (Fonte delineada) (desenho de fonte dimensionável), Bitmap (Mapa de bits) e Native TrueType (TrueType nativo) (desenho de tipo de letra).

PostScript language level (Nível de linguagem PostScript)

Especifique o nível da linguagem PostScript que pretende utilizar. As opções são 2 e 3.

Send PostScript Error Handler (Enviar manipulador de erro PostScript)

Especifique se a impressora vai imprimir automaticamente, ou não, uma folha com as mensagens de erro PostScript quando ocorrer um erro durante a impressão. As opções são Yes (Sim) e No (Não).

Mirrored Output (Saída com mirror)

Especifique se o documento é impresso, ou não, como uma imagem espelhada, através da inversão das suas coordenadas horizontais. As opções são Yes (Sim) e No (Não).

Características da impressora

Density (Densidade)

Especifique a densidade de impressão. As opções são Lightest (Mais claro), Light (Claro), Medium (Médio), Dark (Escuro) e Darkest (Mais escuro).

RITech

Selecione se o RITech é utilizado, ou não, na impressão. O RITech melhora o aspecto das linhas, do texto e das imagens impressos. As opções são On (Activado) e Off (Desactivado).

Toner Save Mode (Modo Económico)

Especifique se o Toner Save Mode (Modo Económico) é utilizado, ou não, para imprimir. Quando este modo está activo, a impressora utiliza menos 50% de toner do que o normal. As opções são On (Activado) e Off (Desactivado).

Image Protect (Proteg. Imagem)

Esta definição permite especificar se é utilizada a compressão com perdas quando há pouca memória durante a impressão. As opções são On (Activado) e Off (Desactivado). Quando Image Protect (Proteg. Imagem) está On (Activado), a compressão com perdas não é utilizada. Se a definição for Off (Desactivado), a compressão com perdas é utilizada quando existe pouca memória.

Start Page (Pág. Inicial)

Especifique se a impressão começa na primeira página ou na segunda (verso). As opções são Front (Frente) e Back (Verso). Se seleccionar Back (Verso), a primeira página é deixada em branco. Esta definição está activa apenas quando a opção Print on Both Sides (Imprimir nos dois lados) está seleccionada.

Separations (Separações)

Esta definição permite seleccionar uma separação para imprimir. As opções são None (Nenhuma), Cyan (Azul), Magenta (Magenta), Yellow (Amarelo) e Black (Preto).

Definições do separador Device Settings (Definições de dispositivo)

EPSON EPL-6200 PS 3 Device Settings (Definições de dispositivo EPSON EPL-6200 PS 3)

Undo Changed Option/s (Anular opções alteradas)

Clique nesta tecla para anular todas as alterações feitas às definições. As definições voltam aos valores predefinidos. Esta tecla está activa apenas se forem alterados um ou mais valores predefinidos.

About Adobe PostScript Printer Driver (Acerca do controlador de impressão Adobe PostScript)

Clique nesta tecla para ver as informações do controlador de impressão PostScript instalado actualmente.

Form To Tray Assignment (Formato para a atribuição de tabuleiro)

Atribua o formato de papel pretendido aos vários sistemas de alimentação disponíveis. Uma vez especificada esta definição, a impressora puxa automaticamente o papel pelo sistema de alimentação que contém o formato de papel seleccionado.

As opções de sistemas de alimentação são MP Tray (AAF MF), Cassette 1 (AAF 1), Manual Feed 1st Page (Alim. Man. 1ª Pág.) e Manual Feed EachPage (Alim. Man. Cada Pág.). No entanto, os sistemas de alimentação disponíveis variam de acordo com a impressora e as opções instaladas.

Os formatos de papel disponíveis variam consoante a impressora. A predefinição é A4 ou Letter, conforme o país onde a impressora foi adquirida.

Font Substitution Table (Tabela de substituição de tipo de letra)

Clique duas vezes para que seja apresentada a Font Substitution Table (Tabela de substituição de tipo de letra) e as opções de correspondência entre fontes TrueType e PostScript.

Available PostScript Memory (Memória PostScript disponível)

Especifique a quantidade de memória PostScript disponível. A memória PostScript disponível é um subconjunto do total de memória física da impressora. Recomenda-se a utilização do valor predefinido.

Output Protocol (Protocolo de saída)

Especifique o protocolo que a impressora utilizará nas tarefas de impressão. As opções são ASCII, TBCP e Binary (Binário).

Nota:

O protocolo Binary (Binário) só pode ser utilizado com o AppleTalk. Por outro lado, quando o AppleTalk está a ser utilizado, o TBCP não está disponível.

Se seleccionar ASCII, os dados de impressão são enviados no formato ASCII (de 7 bits), o que poderá tornar a sua impressão mais demorada, mas, por outro lado, podem ser enviados através de qualquer canal de E/S, incluindo série, paralelo e Ethernet.

Se seleccionar TBCP (Tagged binary communications protocol (Protocolo de comunicações binárias marcadas)), todos os dados, à excepção dos caracteres de controlo especiais, são enviados no formato binário de 8 bits. Os formatos binários podem ser enviados via portas de comunicação paralelas ou série, que é mais rápido do que o envio dos dados no formato ASCII.

Nota:

Não é possível utilizar o protocolo de comunicações binárias marcadas com o AppleTalk.

Send CTRL-D Before Each Job (Enviar CTRL-D antes de cada tarefa)

Especifique se o carácter CTRL+D deve ser enviado, ou não, no início de cada documento PostScript. CTRL+D no início do ficheiro (beginning-of-file (BOF)) repõe as predefinições da impressora, para assegurar que as tarefas de impressão anteriores não irão afectar a tarefa actual. No entanto, a activação desta definição pode levar à falha da tarefa de impressão se a ligação for via rede em vez de interface paralela ou série.

Send CTRL-D After Each Job (Enviar CTRL-D após cada tarefa)

Especifique se o carácter CTRL+D deve ser enviado, ou não, no fim de cada documento PostScript. CTRL+D no fim do ficheiro (end-of-file (EOF)) repõe as predefinições da impressora, para assegurar que a tarefa de impressão actual não vai afectar futuras tarefas. No entanto, a activação desta definição pode levar à falha da tarefa de impressão se a ligação for via rede em vez de interface paralela ou série.

Job Timeout (Limite de tempo para a tarefa)

Especifique, em segundos, o período máximo de tempo que pode decorrer para que uma tarefa de impressão vá do computador para a impressora, antes da impressora parar de tentar imprimir o documento. Se introduzir "0" (zero), a impressora continua a tentar realizar a impressão indefinidamente.

Wait Timeout (Tempo de espera)

Especifique, em segundos, o período número de tempo que a impressora pode esperar para receber mais informações de PostScript do computador, antes da tarefa de impressão ser cancelada automaticamente. Decorrido esse período de tempo, a impressora pára de tentar imprimir o documento e, em vez do documento, imprime uma mensagem de erro. Se introduzir "0" (zero), a impressora esperará indefinidamente. Poderá ser útil aumentar este valor ao imprimir documentos muito complicados.

Minimum Font Size to Download as Outline (Tamanho de tipo de letra mínimo para transferir como contorno)

Especifique o tamanho mínimo de fonte (denominada tipo de letra no Windows) (em pixels) para o qual a impressora irá descarregar as fontes TrueType como fontes delineadas (Type 1). Uma fonte de tamanho inferior ao mínimo será descarregada como uma fonte de mapa de bits (Type 3/Type 32).

Maximum Font Size to Download as Bitmap (Tamanho de tipo de letra máximo para transferir como mapa de bits)

Especifique o tamanho máximo de fonte (em pixels) para o qual a impressora irá descarregar as fontes TrueType como fontes de mapa de bits (Type 3/Type 32). Uma fonte de tamanho superior ao máximo será descarregada como uma fonte delineada (Type 1).

Installable Options (Opções instaláveis)

As definições disponíveis em Installable options (Opções instaláveis) permitem especificar se determinadas opções estão instaladas na impressora e, caso estejam, o que são. As opções disponíveis são Installed Memory (Memória instalada), Lower Cassette Unit (Alimentador inferior) e Duplex Unit (Unidade dúplice).

Definições do separador Job Settings (Definições da tarefa)

Quick Print Job (Impressão rápida)

Re-Print Job (Reimprimir tarefa)

Selecione se a impressora reimprime, ou não, uma tarefa. As opções são On (Activado) e Off (Desactivado).

Verify Job (Verificar tarefa)

Selecione se um trabalho é, ou não, verificado. As opções são On (Activado) e Off (Desactivado).

Stored Job (Tarefa guardada)

Selecione se um trabalho é, ou não, guardado. As opções são On (Activado) e Off (Desactivado).

Confidential Job (Tarefa confidencial)

Especifique se a tarefa é confidencial. As opções são On (Activado) e Off (Desactivado).

Password (Palavra-passe)

Se a tarefa for confidencial, defina uma palavra-passe. Esta definição apenas está disponível se a opção Confidential Job estiver On (Activa).

User Name (Nome de utilizador)

Especifique um nome de utilizador para a tarefa armazenada.

Job Name (Nome da tarefa)

Especifique o nome da tarefa armazenada.

Preview (Pré-visualização)

Seleccione se a função Preview (Pré-visualização) é, ou não, utilizada. Esta definição está disponível apenas quando está especificada a opção Quick Print Job (Impressão Rápida). As opções são On (Activado) e Off (Desactivado).

Job Management On (Activar Gestão de Tarefas)

Seleccione se vai utilizar ou não o Job Management (Gestão de Tarefas). As opções são On (Activado) e Off (Desactivado). Se a opção Job Management On (Activar Gestão de Tarefas) estiver seleccionada, as informações do trabalho são enviadas para a impressora.

Utilizadores de Windows XP e Windows 2000

Estão disponíveis no separador Device Settings (Definições de dispositivo), na caixa de diálogo Properties (Propriedades) da impressora PostScript, as opções específicas da impressora. Para além destas definições, clique em Printing Preferences (Preferências de impressão), na folha General (Geral), ou em Printing Defaults (Preferências de impressão) na folha Advanced (Avançadas), para aceder a mais definições de impressão. As definições básicas de impressão estão agrupadas nos separadores Layout (Esquema) e Paper/Quality (Papel/qualidade), e as definições mais avançadas estão acessíveis através da tecla Advanced (Avançadas).

A ajuda interactiva está também disponível para o auxiliar com as definições. Existem duas opções de ajuda interactiva. Clique na tecla Help (Ajuda) para obter ajuda relativa aos procedimentos das definições. Se pretender ajuda em relação a um tópico em particular, clique no ícone “?” situado no canto superior direito da barra de título da caixa de diálogo e, em seguida, clique no nome da definição sobre a qual quer obter mais informações. É apresentada uma explicação sobre a definição e as suas opções.

Definições do separador Device Settings (Definições de dispositivo)

Form To Tray Assignment (Formato para a atribuição de tabuleiro)

Atribua o formato de papel pretendido aos vários sistemas de alimentação disponíveis. Uma vez especificada esta definição, a impressora puxa automaticamente o papel pelo sistema de alimentação que contém o formato de papel seleccionado.

As opções de sistemas de alimentação são MP Tray (AAF MF), Cassette 1 (AAF 1), Manual Feed 1st Page (Alim. Man. 1ª Pág.) e Manual Feed EachPage (Alim. Man. Cada Pág.). No entanto, os sistemas de alimentação disponíveis variam de acordo com a impressora e as opções instaladas.

Os formatos de papel disponíveis variam consoante a impressora. A predefinição é A4 ou Letter, conforme o país onde a impressora foi adquirida.

Font Substitution Table (Tabela de substituição de tipo de letra)

Clique duas vezes para que seja apresentada a Font Substitution Table (Tabela de substituição de tipo de letra) e as opções de correspondência entre fontes TrueType e PostScript.

Available PostScript Memory (Memória PostScript disponível)

Especifique a quantidade de memória PostScript disponível. A memória PostScript disponível é um subconjunto do total de memória física da impressora. Recomenda-se a utilização do valor predefinido.

Output Protocol (Protocolo de saída)

Especifique o protocolo que a impressora utilizará nas tarefas de impressão. As opções são ASCII, TBCP e Binary (Binário).

Nota:

O protocolo Binary (Binário) só pode ser utilizado com o AppleTalk. Por outro lado, quando o AppleTalk está a ser utilizado, o TBCP não está disponível.

Se seleccionar ASCII, os dados de impressão são enviados no formato ASCII (de 7 bits), o que poderá tornar a sua impressão mais demorada, mas, por outro lado, podem ser enviados através de qualquer canal de E/S, incluindo série, paralelo e Ethernet.

Se seleccionar TBCP (Tagged binary communications protocol (Protocolo de comunicações binárias marcadas)), todos os dados, à excepção dos caracteres de controlo especiais, são enviados no formato binário de 8 bits. Os formatos binários podem ser enviados via portas de comunicação paralelas ou série, que é mais rápido do que o envio dos dados no formato ASCII.

Nota:

Não é possível utilizar o protocolo de comunicações binárias marcadas com o AppleTalk.

Send CTRL-D Before Each Job (Enviar CTRL-D antes de cada tarefa)

Especifique se o carácter CTRL+D deve ser enviado, ou não, no início de cada documento PostScript. CTRL+D no início do ficheiro (beginning-of-file (BOF)) repõe as predefinições da impressora, para assegurar que as tarefas de impressão anteriores não irão afectar a tarefa actual.

No entanto, a activação desta definição pode levar à falha da tarefa de impressão se a ligação for via rede em vez de interface paralela ou série. Por outro lado, se a impressão falhar quando envia o documento para uma impressora com uma ligação paralela ou série, mude a definição para Yes (Sim).

Send CTRL-D After Each Job (Enviar CTRL-D após cada tarefa)

Especifique se o carácter CTRL+D deve ser enviado, ou não, no fim de cada documento PostScript. CTRL+D no fim do ficheiro (end-of-file (EOF)) repõe as predefinições da impressora, para assegurar que a tarefa de impressão actual não vai afectar futuras tarefas.

No entanto, a activação desta definição pode levar à falha da tarefa de impressão se a ligação for via rede em vez de interface paralela ou série. Se a impressão falhar ao enviar o documento para uma impressora de rede, mude a definição para NO (Não).

Convert Gray Text to PostScript Gray (Converter texto cinzento para cinzento PostScript)

Especifique se os tons de cinzento reais do texto (valor RGB) devem ser convertidos, ou não, para o cinzento disponibilizado no controlador de impressão PostScript.

Convert Gray Text to PostScript Gray (Converter gráficos cinzentos para cinzento PostScript)

Especifique se os tons de cinzento reais das imagens (valor RGB) devem ser convertidos, ou não, para o cinzento disponibilizado no controlador de impressão PostScript.

Add Euro Currency Symbol to PostScript Fonts (Adicionar o símbolo do euro aos tipos de letra PostScript)

Seleccione se o símbolo do euro deve ser adicionado, ou não, ao conjunto de fontes PostScript residente na impressora.

Job Timeout (Limite de tempo para a tarefa)

Especifique, em segundos, o período máximo de tempo que pode decorrer para que uma tarefa de impressão vá do computador para a impressora, antes da impressora parar de tentar imprimir o documento. Se introduzir "0" (zero), a impressora continua a tentar realizar a impressão indefinidamente.

Wait Timeout (Tempo de espera)

Especifique, em segundos, o período número de tempo que a impressora pode esperar para receber mais informações de PostScript do computador, antes da tarefa de impressão ser cancelada automaticamente. Decorrido esse período de tempo, a impressora pára de tentar imprimir o documento e, em vez do documento, imprime uma mensagem de erro. Se introduzir "0" (zero), a impressora ficará à espera indefinidamente. Poderá ser aconselhável aumentar este valor quando se imprimem documentos complicados.

Minimum Font Size to Download as Outline (Tamanho de tipo de letra mínimo para transferir como contorno)

Especifique o tamanho mínimo de fonte (denominada tipo de letra no Windows) (em pixels) para o qual a impressora irá descarregar as fontes TrueType como fontes delineadas (Type 1). Uma fonte de tamanho inferior ao mínimo será descarregada como uma fonte de mapa de bits (Type 3).

Esta definição permite ajustar com precisão a definição Automatic (Automático) da definição TrueType Font Download Option (Opção de transferência de tipo de letra TrueType) da caixa de diálogo Advanced Options (Opções avançadas) da caixa de diálogo Printing Preferences (Preferências de impressão).

Maximum Font Size to Download as Bitmap (Tamanho de tipo de letra máximo para transferir como mapa de bits)

Especifique o tamanho máximo de fonte (denominada tipo de letra no Windows) (em pixels) para o qual a impressora irá descarregar as fontes TrueType como fontes bitmap (Type 3). Uma fonte de tamanho superior ao máximo será descarregada como uma fonte delineada (Type 1).

Esta definição permite ajustar com precisão a definição Automatic (Automático) ou substituir a definição Bitmap (Mapa de bits) da definição TrueType Font Download Option (Opção de transferência de tipo de letra TrueType) da caixa de diálogo Advanced Options (Opções avançadas) da caixa de diálogo Printing Preferences (Preferências de impressão).

Installable Options (Opções instaláveis)

As definições disponíveis em Installable options (Opções instaláveis) permitem especificar se determinadas opções estão instaladas na impressora e, caso estejam, o que são. As opções disponíveis são Installed Memory (Memória instalada), Lower Cassette Unit (Alimentador inferior) e Duplex Unit (Unidade dúplice).

Definição do separador Layout (Esquema)

Orientation (Orientação)

Especifique o posicionamento do documento na página. As opções são Portrait (Vertical), Landscape (Horizontal) e Rotated Landscape (Rodar) (90° no sentido contrário ao dos ponteiros do relógio).

Print on Both Sides (Imprimir nos dois lados)

Especifique se o documento vai ser impresso nos dois lados do papel e, caso seja, qual a forma como vai ser folheado. As opções são None (Nenhum), Flip on Short Edge (Virar pela margem mais estreita) e Flip on Long Edge (Virar pela margem mais larga). Esta opção está disponível apenas quando a unidade dúplex opcional está instalada e está especificado Installed (Instalada) em Duplex Unit (Unidade dúplex) na definição Installable Options (Opções instaláveis).

Page Order (Ordem das Páginas)

Especifique a ordem pela qual as páginas do documento serão impressas. As opções são Front to Back (Da frente para trás) e Back to Front (De trás para a frente).

Pages Per Sheet (Páginas por folha)

Especifique o número de páginas do documento que pretende imprimir numa folha de papel. As opções são 1, 2, 4, 6, 9 e 16.

Definições do separador Paper/Quality (Papel/qualidade)

Paper Source (Sistema de alimentação)

Selecione o sistema de alimentação para a tarefa de impressão. As opções são Automatically Select (Seleccionar automaticamente), MP Tray (AAF MF), Cassette 1 (AAF 1), Cassette 2 (AAF 2), Cassette 3 (AAF 3) e Manual Feed (Alimentação manual). No entanto, os sistemas de alimentação disponíveis variam de acordo com a impressora e as opções instaladas.

Media (Suporte)

Selecione o tipo de papel onde pretende imprimir. As opções são Normal, Thick (Grosso), Extra Thick (Muito grosso) e Transparency (Transparências). Certifique-se de que selecciona o tipo de papel correcto, para evitar impressões esborratadas e o desperdício de tinta.

Color (Cor)

Especifique como é que as imagens a cores deverão ser impressas. As opções são Black & White (Preto e branco) e Color (A cores).

Definições Advanced (Avançadas)

Paper Size (Formato de papel)

Selecione o formato de papel pretendido. Esta definição deverá ser igual ao formato do papel colocado na impressora. Os formatos de papel disponíveis variam consoante a impressora. A predefinição é A4 ou Letter, conforme o país onde a impressora foi adquirida.

Copy Count (Número de cópias)

Especifique o número de cópias a imprimir.

Collated (Agrupar)

Esta opção é apresentada apenas quando se especifica mais do que uma cópia em Copy Count (Número de cópias). Selecione esta opção para imprimir várias cópias do documento pela ordem sequencial das páginas. Se não seleccionar esta opção, cada página é impressa o número de vezes especificado antes da página seguinte ser impressa.

Nota:

Se seleccionar a opção Collate (Agrupar) no controlador de impressão, não seleccione Collate (Agrupar) na aplicação propriamente dita.

Print Quality (Qualidade de impressão)

Selecione a resolução em que pretende imprimir. As opções são Fast (Rápida) e Quality (Qualidade). A definição Quality (Qualidade) imprime a resoluções superiores, mas a impressão é mais demorada.

ICM Method (Método ICM)

Especifique se Image Color Management (Gestão de cores da imagem) está activo, ou não, e as suas opções de funcionamento. As opções são ICM Disabled (ICM desactivado), ICM Handled by Host System (ICM manipulado pelo sistema anfitrião), ICM handled by Printer (ICM manipulado pela impressora) e ICM Handled by Printer using printer calibration (ICM tratado pela impressora utilizando a calibragem da impressora). Consulte a ajuda interactiva para saber mais pormenores sobre cada uma destas definições.

ICM Intent (Intenção ICM)

Especifique como é que as imagens a cores deverão ser tratadas, para que seja produzida a melhor impressão possível. As opções são Graphics (Gráficos) (gráficos, cores brilhantes), Pictures (Imagens) (fotografias), Proof (Prova) (impressão com uma tinta de cor específica) e Match (Corresponder) (pré-visualizar as definições de cor de outra impressora).

Scaling (Escala)

Esta definição permite reduzir ou ampliar a imagem que vai ser impressa. Pode seleccionar qualquer valor entre 1% e 1000%. Para reduzir a imagem, introduza um valor inferior a 100%. Para ampliar a imagem, introduza um valor superior a 100%. Caso seja possível, é melhor reduzir ou ampliar a imagem na aplicação a partir da qual está a imprimir do que através do controlador de impressão.

TrueType Font (Fonte TrueType)

Especifique a forma como são impressas as fontes TrueType do documento. Seleccione Substitute with Device Font (Substituir por tipo de letra de dispositivo) para utilizar fontes (denominadas tipos de letra no Windows) PostScript equivalentes na impressão de documentos que contêm fontes TrueType. Seleccione Download as Softfont (Transferir como softfont) para descarregar fontes TrueType para a impressora, em vez de utilizar fontes PostScript.

Advanced Printing Features (Funcionalidades de impressão avançadas)

Especifique se as funções de impressão avançadas deverão ser activadas ou não. As opções são Enabled (Activado) e Disabled (Desactivado)

PostScript Output Option (Opção de saída PostScript)

Especifique o formato dos ficheiros PostScript. As opções são Optimize for Speed (Optimizar em velocidade), Optimize for Portability (Optimizar em portabilidade), Encapsulated PostScript (EPS) e Archive format (Formato de arquivo). Consulte a ajuda interactiva para saber mais pormenores sobre cada um destes formatos.

TrueType Font Download Option (Opção de transferência de tipo de letra TrueType)

Especifique a forma como são descarregadas as fontes TrueType para a impressora. As opções são Automatic (Automático), Outline (Fonte delineada) (desenho de fonte dimensionável), Bitmap (Mapa de bits) e Native TrueType (TrueType nativo) (desenho de tipo de letra).

PostScript language level (Nível de linguagem PostScript)

Especifique o nível da linguagem PostScript que pretende utilizar. As opções são 1, 2 e 3.

Send PostScript Error Handler (Enviar manipulador de erro PostScript)

Especifique se a impressora imprima automaticamente, ou não, uma folha com as mensagens de erro PostScript quando ocorre um erro durante a impressão. As opções são Yes (Sim) e No (Não).

Mirrored Output (Saída com mirror)

Especifique se o documento é impresso, ou não, como uma imagem espelhada, através da inversão das suas coordenadas horizontais. As opções são Yes (Sim) e No (Não).

Density (Densidade)

Especifique a densidade de impressão. As opções são Lightest (Mais claro), Light (Claro), Medium (Médio), Dark (Escuro) e Darkest (Mais escuro).

RITech

Selecione se o RITech é utilizador, ou não, na impressão. O RITech melhora o aspecto das linhas, do texto e das imagens impressos. As opções são On (Activado) e Off (Desactivado).

Toner Save Mode (Modo Económico)

Especifique se o Toner Save Mode (Modo Económico) é utilizado, ou não, para imprimir. Quando este modo está activo, a impressora utiliza menos 50% de toner do que o normal. As opções são On (Activado) e Off (Desactivado).

Image Protect (Proteg. Imagem)

Esta definição permite especificar se é utilizada a compressão com perdas quando há pouca memória durante a impressão. As opções são On (Activado) e Off (Desactivado). Quando Image Protect (Proteg. Imagem) está On (Activado), a compressão com perdas não é utilizada. Se a definição for Off (Desactivado), a compressão com perdas é utilizada quando existe pouca memória.

Start Page (Pág. Inicial)

Especifique se a impressão começa na primeira página ou na segunda (verso). As opções são Front (Frente) e Back (Verso). Se seleccionar Back (Verso), a primeira página é deixada em branco. Esta definição está activa apenas quando a opção Print on Both Sides (Imprimir nos dois lados) está seleccionada.

Separations (Separações)

Esta definição permite seleccionar uma separação para imprimir. As opções são None (Nenhuma), Cyan (Azul), Magenta (Magenta), Yellow (Amarelo) e Black (Preto).

Definições do separador Job Settings (Definições da tarefa)

Quick Print Job (Impressão rápida)

Re-Print Job (Reimprimir tarefa)

Selecione se a impressora reimprime, ou não, uma tarefa. As opções são On (Activado) e Off (Desactivado).

Verify Job (Verificar tarefa)

Selecione se um trabalho é, ou não, verificado. As opções são On (Activado) e Off (Desactivado).

Stored Job (Tarefa guardada)

Selecione se um trabalho é, ou não, guardado. As opções são On (Activado) e Off (Desactivado).

Confidential Job (Tarefa confidencial)

Especifique se a tarefa é confidencial. As opções são On (Activado) e Off (Desactivado).

Password (Palavra-passe)

Se a tarefa for confidencial, defina uma palavra-passe. Esta definição apenas está disponível se a opção Confidential Job estiver On (Activa).

User Name (Nome de utilizador)

Especifique um nome de utilizador para a tarefa armazenada.

Job Name (Nome da tarefa)

Especifique o nome da tarefa armazenada.

Preview (Pré-visualização)

Selecione se a função Preview (Pré-visualização) é, ou não, utilizada. Esta definição está disponível apenas quando está especificada a opção Quick Print Job (Impressão Rápida). As opções são On (Activado) e Off (Desactivado).

Job Management On (Activar Gestão de Tarefas)

Selecione se vai utilizar ou não o Job Management (Gestão de Tarefas). As opções são On (Activado) e Off (Desactivado). Se a opção Job Management On (Activar Gestão de Tarefas) estiver seleccionada, as informações do trabalho são enviadas para a impressora.

Utilizar a ajuda interactiva

A ajuda interactiva está disponível para o auxiliar com as definições do controlador de impressão. Existem duas opções de ajuda interactiva. Clique na tecla Help (Ajuda) para obter ajuda relativa aos procedimentos das definições. Se pretender ajuda em relação a um tópico em particular, clique no ícone “?” situado no canto superior direito da barra de título da caixa de diálogo e, em seguida, clique no nome da definição sobre a qual quer obter mais informações. É apresentada uma explicação sobre a definição e as suas opções.

Controlar a impressora com o EPSON Status Monitor 3

Acerca do EPSON Status Monitor 3

O EPSON Status Monitor 3 é um utilitário que controla a impressora e apresenta informações sobre o estado actual da mesma. Por exemplo, com este utilitário, pode determinar a quantidade de toner restante. Se ocorrer um erro de impressão, o utilitário apresenta uma mensagem que o descreve. O acesso ao EPSON Status Monitor 3 faz-se a partir do controlador de impressão.

3

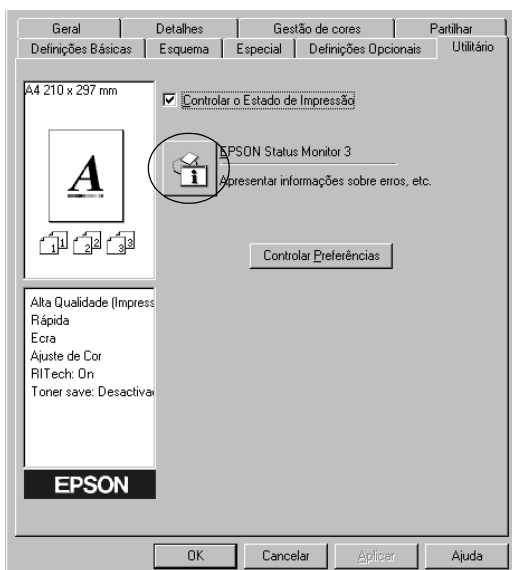
Abrir o EPSON Status Monitor 3

O acesso ao EPSON Status Monitor 3 pode efectuar-se a partir de qualquer aplicação ou do sistema operativo Windows.

- A janela EPSON Status Monitor 3 é apresentada automaticamente quando ocorre um erro.

- Para aceder ao EPSON Status Monitor 3 a partir de uma aplicação, clique em Print (Imprimir) ou Page Setup (Configurar página) no menu File (Ficheiro), clique em Properties (Propriedades), seleccione o separador Utility (Utilitário) e clique no ícone EPSON Status Monitor 3.

- ❑ Para aceder ao EPSON Status Monitor 3 a partir do Windows, clique em Start (Iniciar) e seleccione Settings (Definições) e Printers (Impressoras). Em seguida, clique com o botão direito do rato no ícone EPL-6200/EPL-6200L Advanced e seleccione Properties (Propriedades) (no Windows Me, 98 ou 95), Printing Preferences (Preferências de impressão) (no Windows XP ou 2000) ou Document Defaults (Padrões de documento) (no Windows NT 4.0). Depois, clique no separador Utility (Utilitário) e seleccione o ícone do EPSON Status Monitor 3 para o iniciar.



Nota:

Este é um ecrã da EPL-6200. O ecrã da EPL-6200L é ligeiramente diferente.

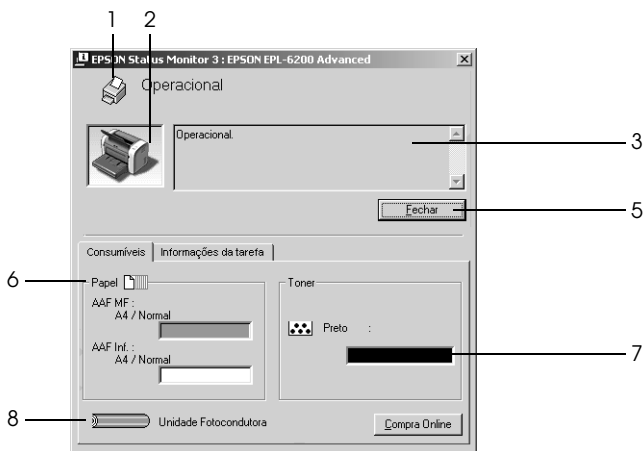
Nota: (apenas na EPL-6200)

Não desactive a opção Monitor the printing status (Controlar o Estado de Impressão). Se desactivar esta opção, a janela Status Alert (Alerta de Estado) deixa de ser apresentada para o avisar de que ocorreu um erro, e a impressora pode não recuperar de alguns erros.

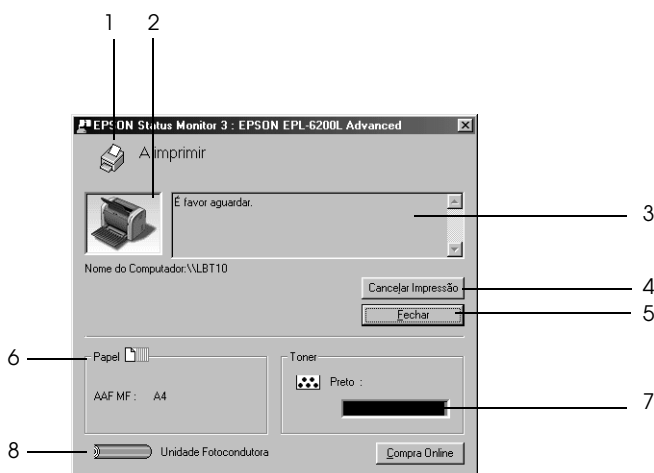
Obter as informações de estado da impressora

Pode controlar o estado da impressora e obter informações sobre os consumíveis, utilizando a caixa de diálogo EPSON Status Monitor 3.

EPL-6200



3



1. Ícone/Mensagem: Apresenta o estado da impressora.
2. Imagem da impressora: A imagem apresentada na área superior esquerda indica o estado da impressora, sob a forma de imagens.
3. Caixa de texto: A caixa de texto ao lado da imagem da impressora indica o estado actual da impressora. Quando ocorre um problema, é apresentada a solução mais provável.
4. Tecla Cancel Printing (Cancelar impressão) (apenas para a EPL-6200L): Clique nesta tecla para cancelar a tarefa de impressão que a impressora está a imprimir nesse momento.

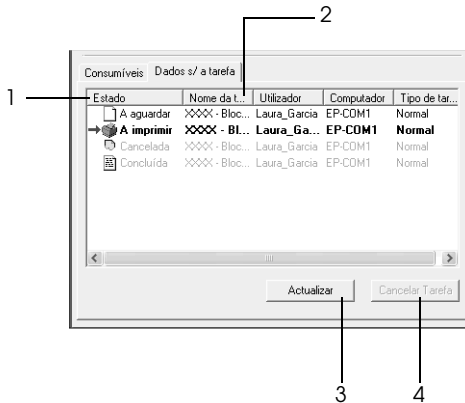
5. Tecla Close (Fechar): Fecha a caixa de diálogo.
6. Paper (Papel) (EPL-6200): Apresenta o formato, o tipo e a quantidade de papel que resta no sistema de alimentação. As informações sobre os alimentadores opcionais só são apresentadas se estes estiverem instalados.

Paper (Papel) (EPL-6200L): Apresenta o formato de papel.
7. Toner: Indica a quantidade de toner que resta. O ícone do toner fica intermitente quando o toner está prestes a acabar.
8. Photoconductor unit (Unidade fotocondutora): Indica o tempo de utilização que resta da unidade fotocondutora.

Utilizar a função Job Management (Gestão de tarefas)

Pode obter informações sobre as tarefas de impressão através do menu Job Information (Informações da Tarefa) da caixa de diálogo do EPSON Status Monitor 3.

Para ver o menu Job Information (Informações da Tarefa), active a opção Show job information (Apresentar informações da tarefa) na caixa de diálogo Monitoring Preferences (Preferências de controlo). (Para mais informações, consulte “Definir as preferências de controlo” na página 109.) Em seguida, clique no separador Job Information (Informações da Tarefa) da caixa de diálogo EPSON Status Monitor 3.



1. Status (Estado):
- Waiting (A aguardar): Tarefa que está a aguardar impressão.
 - Printing (A imprimir): Tarefa que está a ser impressa.
 - Completed (Concluída): Apresenta apenas as tarefas cuja impressão já terminou.
 - Canceled (Cancelada): Apresenta apenas as tarefas cuja impressão foi cancelada.

2. Job Name (Nome da Tarefa): Apresenta os nomes de ficheiro das tarefas de impressão do utilizador. As tarefas de impressão dos outros utilizadores são apresentadas como -----.
3. Tecla Refresh (Renovar): Clique nesta tecla para actualizar as informações deste menu.
4. Tecla Cancel Job (Cancelar tarefa): Se seleccionar uma tarefa e clicar nesta tecla, a tarefa é cancelada.

Definir a apresentação de uma notificação quando a impressão estiver concluída

Quando a opção Notify when printing completed (Avisar quando a impressão terminar) está activa, é possível utilizar a função Notify when printing completed (Avisar quando a impressão terminar).

Para utilizar esta função, clique na tarefa especificada na lista, no menu Job Information (Informações da Tarefa) da caixa de diálogo EPSON Status Monitor 3. Quando a tarefa seleccionada estiver concluída, é apresentada a caixa de diálogo de notificação de tarefa concluída.

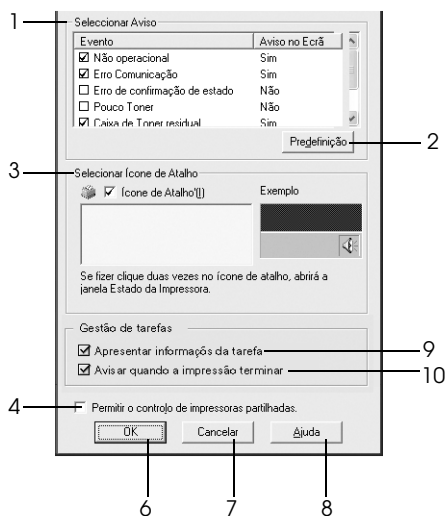
Nota:

Se cancelar uma tarefa não é apresentada a caixa de diálogo de notificação de tarefa concluída.

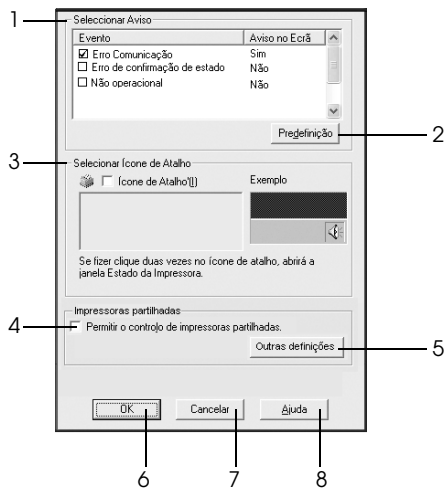
Definir as preferências de controlo

Para efectuar definições de controlo específicas, clique em Monitoring Preferences (Controlar Preferências) no menu Utility (Utilitário) do controlador de impressão. É apresentada a caixa de diálogo das preferências de controlo.

EPL-6200



EPL-6200L



A caixa de diálogo contém as seguintes teclas e definições:

1. Select Notification (Seleccionar aviso): Utilize as opções existentes nesta área para seleccionar os tipos de erro de que pretende ser notificado.

Nota: (apenas para a EPL-6200L)

Pode seleccionar Once a day

(Diariamente) para os consumíveis.

Once a day (Diariamente): Quando ocorre uma notificação, esta é apresentada uma vez por dia até à sua resolução.

2. Tecla Default (Predefinição): Restaura as predefinições.
3. Select Shortcut Icon (Seleccionar Ícone de Atalho): Para utilizar o ícone de atalho, active a opção Shortcut Icon (Ícone de Atalho) e seleccione um ícone. O ícone seleccionado é apresentado no lado direito da barra de tarefas. Depois de aparecer na barra de tarefas, pode clicar duas vezes no ícone para abrir a caixa de diálogo do Status Monitor 3. Em alternativa, pode clicar com o botão direito do rato no ícone de atalho e seleccionar Monitoring Preferences (Controlar Preferências) para abrir a respectiva caixa de diálogo e em EPSON EPL-6200 Advanced para abrir a caixa de diálogo EPSON Status Monitor 3.
4. Opção Allow monitoring of shared printers (Permitir o controlo de impressoras partilhadas): Active esta opção para controlar uma impressora partilhada. Esta definição tem de ser efectuada no servidor.

5. Tecla More Settings (Outras definições) (apenas para a EPL-6200L):
Permite configurar mais definições.
Nota:
Se modificar as definições, as alterações são aplicadas a todas as impressoras que tenham a mesma interface de utilizador.
6. Tecla OK:
Guarda as novas alterações efectuadas.
7. Tecla Cancel (Cancelar):
Cancela quaisquer alterações efectuadas.
8. Tecla Help (Ajuda):
Abre a ajuda interactiva da caixa de diálogo das preferências de controlo.
9. Opção Show Job Information (Apresentar informações da tarefa) (apenas para a EPL-6200)
Seleccione esta opção se pretender que a informação da tarefa seja apresentada.
10. Opção Notify end of print job (Avisar quando a impressão terminar) (apenas para a EPL-6200)
Seleccione esta opção se pretender que o EPSON Status Monitor 3 o notifique quando terminar a impressão de uma tarefa.

More Settings (Outras definições) (apenas para a EPL-6200L)

É possível controlar impressoras através de encaminhadores (routers) ou utilizar o protocolo SMB para as comunicações e controlo das impressoras partilhadas do Windows.



Nota:

Este é um ecrã de Windows XP e 2000.

1. Use SMB for communication (Utilizar o SMB para as comunicações):

Pode controlar impressoras utilizando o Winsoc1.1 e o SMB, se seleccionar a opção Use SMB for communication (Utilizar o SMB para as comunicações). Se não seleccionar esta opção, só é possível controlar impressoras com o Winsock1.1.

2. Monitor over routers (Controlar através de encaminhadores):

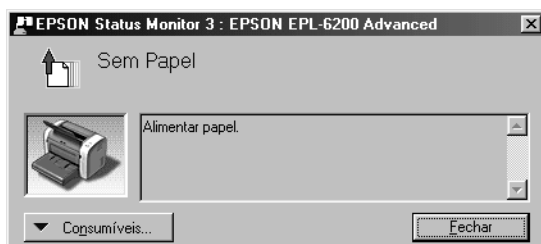
No Windows XP/2000, é possível controlar impressoras partilhadas através de encaminhadores (routers) se a opção Monitor over routers (Controlar através de encaminhadores) for seleccionada.

Janela Status Alert (Alerta de Estado)

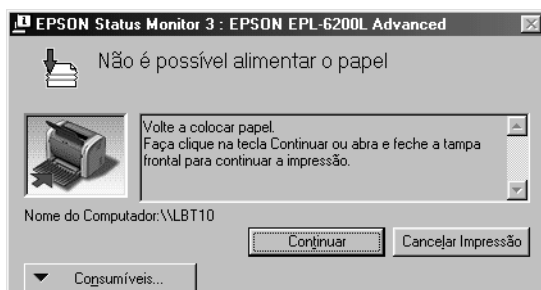
A janela Status Alert (Alerta de Estado) é apresentada automaticamente quando ocorre um erro. Indica o tipo de erro que ocorreu e propõe uma solução possível. É fechada automaticamente assim que o problema é resolvido.

A janela Status Alert (Alerta de Estado) é apresentada quando ocorre um erro. A janela não é apresentada quando ocorre um erro cuja notificação tenha sido desactivada na caixa de diálogo Monitoring Preferences (Controlar Preferências).

EPL-6200



EPL-6200L



Se pretender ver informações sobre os consumíveis da impressora, clique em Consumables (Consumíveis). Quando esta opção é activada, a janela de alerta de estado não desaparece, mesmo depois de o problema que a fez surgir ter sido resolvido. Para a fechar, é necessário clicar em Close (Fechar).

Parar o controlo

Se não precisar de monitorizar a impressora, pode desactivar a opção Monitor the Printing Status (Controlar o Estado de Impressão) no menu Utility (Utilitário) do controlador de impressão (EPL-6200), ou na caixa de diálogo Extended Settings (Definições avançadas) (EPL-6200L).

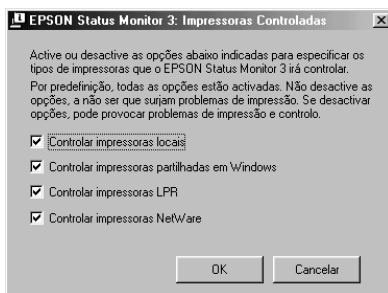
Nota:

- ❑ *A opção Monitor the Printing Status (Controlar o Estado de Impressão) é apresentada no menu Utility (Utilitário) do Document Defaults (Predefinições de Documentos) no Windows NT 4.0 ou no menu Utility (Utilitário) de Printing Preference (Preferências de impressão) do Windows XP ou 2000, no caso da EPL-6200.*
- ❑ *Pode determinar o estado actual da impressora clicando no ícone EPSON Status Monitor 3, no menu Utility (Utilitário) do controlador de impressão.*

Seleccionar as impressoras para controlo (apenas para a EPL-6200)

Pode utilizar o utilitário “Monitored Printers” (Impressoras Controladas) para alterar o tipo de impressora que o EPSON Status Monitor 3 vai controlar. Este utilitário é instalado durante a instalação do EPSON Status Monitor 3. Regra geral, não é necessário alterar a configuração. Utilize este programa quando pretender alterar as definições por qualquer motivo.

1. Clique em Start (Iniciar), selecione Programs (Programas) e EPSON Printers (Impressoras EPSON), e clique em Monitored Printers (Impressoras Controladas).
2. Desactive as impressoras que não pretende controlar.



3. Clique em OK.

Configurar para ligação USB

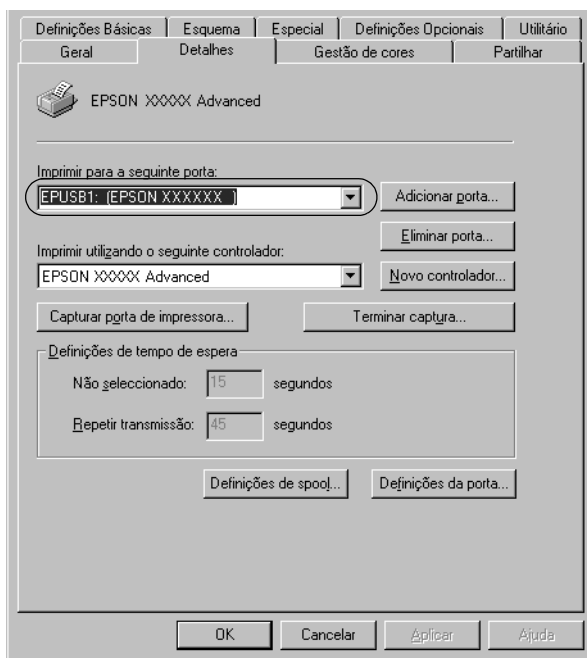
A interface USB fornecida com a impressora está em conformidade com as especificações de USB Plug and Play (PnP) da Microsoft.

Nota:

A interface USB é suportada apenas por computadores equipados com conector USB e com sistema operativo Windows Me, 98, XP e 2000.

1. Clique em Start (Iniciar) e selecione Settings (Definições) e Printers (Impressoras). No Windows XP, clique em Start (Iniciar) e selecione Printers and Faxes (Impressoras e Faxes).
2. Clique com o botão direito do rato no ícone EPSON EPL-6200/EPL-6200L Advanced, e selecione Properties (Propriedades) no menu apresentado.

3. Clique no separador Details (Detalhes). No Windows XP ou 2000, clique no separador Ports (Portas).
4. Selecciona a porta USB apropriada na lista pendente Print to the following port (Imprimir para a seguinte porta). No Windows Me ou 98, selecciona EPUSB1: (EPSON EPL-6200/EPL-6200L). No Windows XP ou 2000, selecciona USB001 na lista do menu Ports (Portas).



Nota:


Este é um ecrã de Windows 98.

5. Clique em OK para guardar esta definição.


Cancelar a impressão

Se as impressões não corresponderem às suas expectativas e contiverem caracteres ou imagens incorrectos ou danificados, pode ser necessário cancelar a impressão.

A partir do painel de controlo (apenas para a EPL-6200)

Para cancelar a impressão, prima a tecla  (cancelar tarefa) do painel de controlo. A tarefa actual é cancelada.

Nota:

Pode cancelar todas as tarefas, mantendo a tecla  (cancelar tarefa) premida durante mais de 2 segundos.

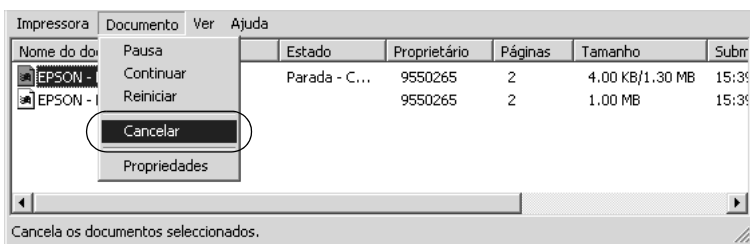
A partir do computador

Para cancelar a impressão a partir do computador, pode utilizar a fila de impressão ou a janela do EPSON Status Monitor 3.

Cancelar a partir da fila de impressão

Quando o ícone da impressora for apresentado na barra de tarefas, execute as operações apresentadas em seguida para cancelar a impressão.

Clique duas vezes no ícone da impressora na barra de tarefas. Seleccione a tarefa na lista e clique em Cancel (Cancelar) no menu Document (Documento).



Quando a última página sair da impressora, o indicador luminoso “operacional” (verde) da impressora acende-se.

A tarefa actual é cancelada.

Cancelar a partir da janela do EPSON Status Monitor 3 (apenas para a EPL-6200L)

Pode cancelar a impressão a partir do EPSON Status Monitor 3.

Nota:

O EPSON Status Monitor 3 é instalado automaticamente com o controlador de impressão da EPL-6200L. Para poder cancelar a impressão a partir do EPSON Status Monitor 3 com a EPL-6200, certifique-se de que instalou o EPSON Status Monitor 3.

Abra o controlador de impressão e clique no separador Utility (Utilitário). Clique em EPSON Status Monitor 3 e, em seguida, em Cancel Printing (Cancelar impressão).

Desinstalar o software da impressora

Quando pretender reinstalar ou actualizar o controlador de impressão, desinstale primeiro o controlador que já está instalado.

Desinstalar o controlador de impressão e o EPSON Status Monitor 3

Execute as seguintes instruções para desinstalar o controlador de impressão e o EPSON Status Monitor 3:

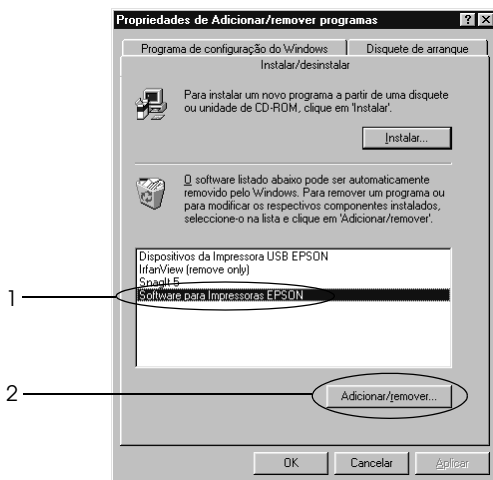
Nota:

O controlador de impressão e o EPSON Status Monitor 3 são instalados ao mesmo tempo (EPL-6200L), e não podem ser desinstalados separadamente. Nem todas as instruções indicadas em seguida são necessárias para a desinstalação.

1. Feche todas as aplicações.
2. Clique em Start (Iniciar), seleccione Settings (Definições) e Control Panel (Painel de controlo).
3. Clique duas vezes no ícone Add/Remove Programs (Adicionar/remover programas).



4. Seleccione EPSON Printer Software (Software para Impressoras EPSON) e clique em Add/Remove (Adicionar/Remover).



Nota:

Se utilizar o Windows XP ou 2000, clique em Change or Remove Programs (*Alterar ou remover programas*), seleccione EPSON Printer Software (*Software para Impressoras EPSON*) e clique em Change/Remove (*Alterar/Remover*).

5. Clique no separador Printer Model (Modelo da impressora) e seleccione o ícone da impressora.



Nota:

Se a impressora for a EPL-6200L, clique em OK e avance directamente para o passo 8.

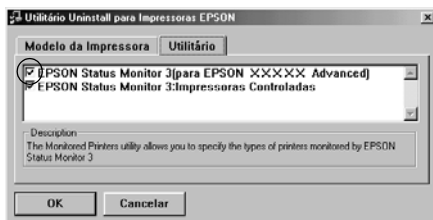
6. Clique no separador Utility (Utilitário) e verifique se a opção EPSON Status Monitor 3 está seleccionada.



Nota:

Active a opção EPSON Status Monitor 3 apenas se pretender desinstalar o EPSON Status Monitor 3.

7. Se pretende desinstalar o utilitário Monitored Printers (Impressoras controladas), active a opção EPSON Status Monitor 3: Monitored Printers (Impressoras controladas) e clique em OK.



Nota:

Pode optar por desinstalar apenas o utilitário Monitored Printers (Impressoras controladas) do EPSON Status Monitor 3. Se desinstalar este utilitário, não poderá alterar a definição das impressoras controladas a partir do EPSON Status Monitor 3.

8. Siga as instruções apresentadas no ecrã.

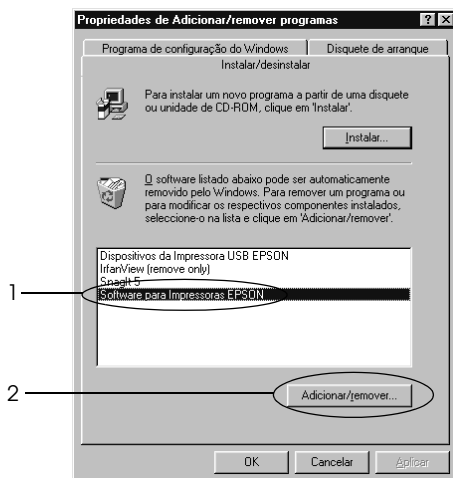
Desinstalar apenas o EPSON Status Monitor 3 (apenas para a EPL-6200)

Execute as seguintes instruções para desinstalar apenas o EPSON Status Monitor 3, sem desinstalar o controlador de impressão:

1. Feche todas as aplicações.
2. Clique em Start (Iniciar) e seleccione Settings (Definições) e, em seguida, Control Panel (Painel de controlo).
3. Clique duas vezes no ícone Add/Remove Programs (Adicionar/remover programas).



4. Seleccione EPSON Printer Software (Software para Impressoras EPSON) e, em seguida, clique em Add/Remove (Adicionar/Remover).



Nota:

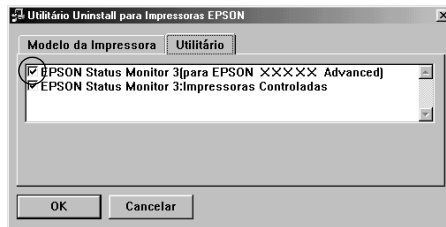
Se utilizar o Windows XP ou 2000, clique em Change or Remove Programs (Alterar ou remover programas), seleccione EPSON Printer Software (Software para Impressoras EPSON) e clique em Change/Remove (Alterar/Remover).

- Para se certificar de que o controlador de impressão não foi desinstalado, clique no espaço em branco para que nenhum ícone fique seleccionado no menu Printer Model (Modelo da impressora).

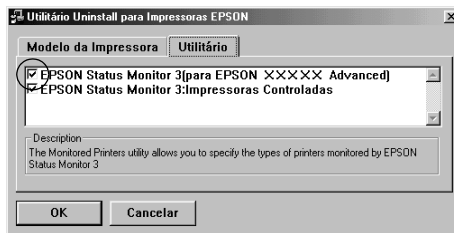


3

- Clique no separador Utility (Utilitário), active a opção EPSON Status Monitor 3 e clique em OK.



- Se pretender desinstalar também o utilitário Monitored Printers (Impressoras controladas), active a opção EPSON Status Monitor 3: Monitored Printers (Impressoras controladas) e clique em OK.



Nota:

Pode optar por desinstalar apenas o utilitário Monitored Printers (Impressoras controladas) do EPSON Status Monitor 3. Se desinstalar este utilitário, não poderá alterar a definição das impressoras controladas a partir do EPSON Status Monitor 3.

8. Siga as instruções apresentadas no ecrã.

Utilizar o controlador de impressão para Macintosh

Acerca do software da impressora

O controlador de impressão permite-lhe seleccionar uma vasta gama de definições para obter os melhores resultados da impressora, ao passo que o EPSON Status Monitor 3 permite verificar o estado da impressora. A EPL-6200 vem também com um controlador de impressão PostScript para imprimir ficheiros formatados em PostScript 3.

Regra geral, não é possível efectuar no controlador de impressão definições como reinicializar o contador da unidade fotocondutora. O utilitário Remote Control Panel permite efectuar estas definições. Para instalar o utilitário Remote Control Panel, consulte “Instalar o utilitário Remote Control Panel” na página 298.

Requisitos de sistema

Para poder utilizar o software da impressora, o Macintosh utilizado deverá ter um dos seguintes sistemas operativos:

Mac OS 8.6 a 9.x

Mac OS X, versão 10.1.2 ou superior



Importante:

- ❑ Não instale o controlador de impressão PostScript (apenas para a EPL-6200) incluído no CD que acompanha a impressora num computador com o Sistema 8.5 ou anterior. A instalação do controlador de impressão PostScript em sistemas mais antigos pode corrompê-los.

- ❑ O controlador de impressão PostScript (apenas para a EPL-6200) incluído no CD-ROM que acompanha a impressora não pode ser utilizado com os Macintosh 68K.

Nota:

- ❑ A impressora deverá estar configurada para receber dados ASCII quando se imprime através da porta USB de um Power Macintosh com o MacOS 8.6 ou 9.x. Para especificar esta definição, seleccione Print (Imprimir) no menu File (Ficheiro) da aplicação que está a utilizar e, em seguida, seleccione o nome da aplicação na lista de opções disponíveis na caixa de diálogo Print (Imprimir). Na página da opção de configuração que é apresentada, seleccione ASCII na definição do formato de dados. O nome real da definição varia consoante as aplicações, mas é, frequentemente, Encoding (Codificação) ou Data (Dados).

- ❑ Para obter os melhores resultados, ligue a impressora directamente à porta USB do computador. Caso seja necessário utilizar vários concentradores (hubs) USB, é recomendado ligar a impressora ao hub que está mais próximo do computador.

Utilizadores de Mac OS 8.6 a 9.x

Instalar o controlador de impressão

O CD-ROM que acompanha a impressora contém o controlador de impressão. Para obter as instruções de instalação do controlador de impressão, consulte a folha de *Instalação*.

Seleccionar o controlador de impressão

Se a impressora tiver instalada uma placa de rede opcional, seleccione-a no Chooser (Selector de Recursos), conforme indicado em seguida.

Nota:

Se a impressora estiver ligada ao computador através de uma porta USB, consulte a secção anterior, intitulada “Configurar para uma ligação USB” na página 200, para obter informações sobre como seleccionar a impressora.

1. No menu Apple, seleccione Chooser (Selector de Recursos). É apresentada a caixa de diálogo Chooser (Selector de Recursos).
2. Certifique-se de que o AppleTalk está activo.
3. Clique no ícone da EPL-6200 para a seleccionar. O nome da impressora é apresentado na caixa Select a Printer Port (Seleccionar uma porta de impressão).
4. Clique no nome da impressora para a seleccionar.

Nota:

Se o computador estiver ligado a mais do que uma zona AppleTalk, clique na lista AppleTalk Zones (Zonas AppleTalk) na zona onde a impressora está ligada.

5. Feche o Chooser (Selector de Recursos).

Definições do controlador de impressão

Para controlar a impressora e alterar as respectivas definições, utilize o controlador de impressão. O controlador de impressão permite especificar facilmente todas as definições, incluindo o sistema de alimentação, o formato de papel e a orientação. Para aceder aos menus do controlador, consulte as informações apresentadas em seguida.

Para aceder ao controlador de impressão no Mac OS 8.6 a 9.x, seleccione o Chooser (Selector de Recursos) no menu Apple. Em seguida, clique no ícone EPL-6200 e seleccione Setup (Instalar).

- ❑ Para abrir a caixa de diálogo de definições do papel, seleccione Page Setup (Configurar página) no menu File (Ficheiro) de qualquer aplicação.
- ❑ Para abrir a caixa de diálogo Basic Settings (Definições Básicas), seleccione Print (Imprimir) no menu File (Ficheiro) de qualquer aplicação.
- ❑ Para abrir a caixa de diálogo Layout (Esquema), clique no ícone Layout (Esquema) da caixa de diálogo Basic Settings (Definições Básicas).

Seleccionar a qualidade de impressão (apenas para a EPL-6200)

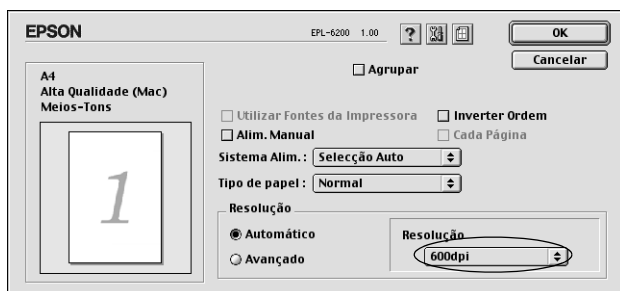
Nota:

Não é possível alterar a definição de qualidade de impressão da EPL-6200L. A impressora imprime apenas a 600 ppp.

Pode alterar a qualidade de impressão ou resolução de modo a favorecer a velocidade ou a resolução. Se necessitar de impressões de alta qualidade, seleccione um valor mais elevado. Note que isto reduz a velocidade de impressão.

Existem três níveis de resolução, 600 ppp, Classe 1200 ppp (Class 1200 dpi) e 1200 ppp. A definição Class 1200 dpi (Classe 1200 ppp) proporciona uma elevada qualidade de impressão, semelhante à definição 1200 ppp com as funções Enh.MG e RITech (em 600 ppp).

1. Abra a caixa de diálogo Basic Settings (Definições Básicas).
2. Em Print Quality (Qualidade de impressão), seleccione Automatic (Automática) e especifique a resolução pretendida na lista pendente Resolution (Resolução).



Nota:

- Se a impressão não for efectuada correctamente ou se for apresentada uma mensagem de erro relacionada com a memória, seleccionar uma resolução mais baixa poderá permitir-lhe continuar a imprimir.
- Para obter informações pormenorizadas sobre as funções Enh.MG e RITech, consulte a ajuda interactiva.

Redimensionar impressões

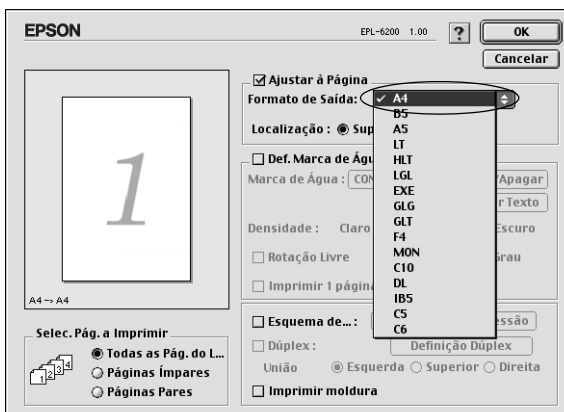
A função Fit to page (Ajustar à Página) da caixa de diálogo Layout (Esquema) permite ampliar ou reduzir os documentos durante a impressão, de acordo com o formato de papel especificado.

Nota:

- O coeficiente de ampliação ou redução é especificado automaticamente em função do formato de papel seleccionado na caixa de diálogo Paper Setting (Definição de papel).
 - Não é possível modificar ou reduzir o coeficiente seleccionado na caixa de diálogo Paper Setting (Definição de papel).
1. Abra a caixa de diálogo Layout (Esquema).
 2. Active a opção Fit to Page (Ajustar à Página).



3. Selecciono o formato de papel pretendido na lista pendente Output Paper (Formato de saída). A página é impressa de modo a caber no papel seleccionado.

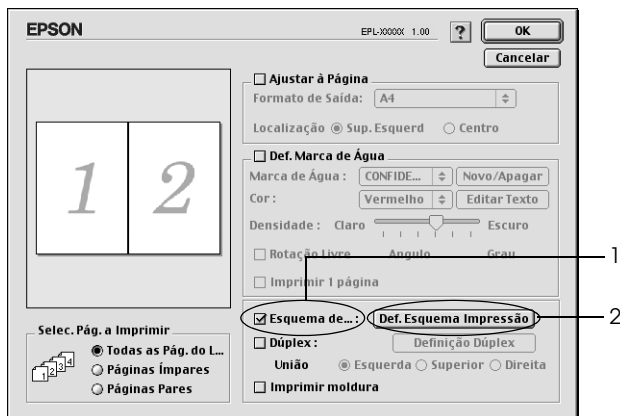


4. Clique em OK para aceitar as definições.

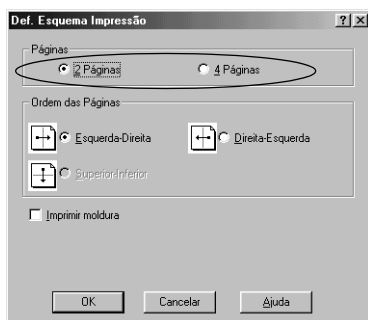
Modificar o esquema de impressão

Com o “Layout printing” (Esquema de impressão), pode imprimir duas ou quatro páginas por página e especificar a ordem de impressão, redimensionando automaticamente cada uma das páginas para as ajustar ao formato de papel especificado. Também pode optar por imprimir os documentos com uma moldura.

1. Abra a caixa de diálogo Layout (Esquema).
2. Active a opção Print Layout (Esquema de Impressão) e clique em Print Layout Settings (Def. Esquema Impressão). É apresentada a caixa de diálogo de definições do esquema de impressão.



3. Seleccione o número de páginas que pretende imprimir numa folha de papel.



4. Seleccione a ordem pela qual as páginas devem ser impressas em cada folha.

Nota:

As opções de Page Order (Ordem das Páginas) dependem das páginas seleccionadas em Orientation (Orientação).

5. Clique em OK para fechar a caixa de diálogo de definições do esquema de impressão.
6. Active a opção Print the Frame (Imprimir moldura) da caixa de diálogo Layout (Esquema) se pretender imprimir as páginas com uma moldura.
7. Clique em OK na caixa de diálogo Layout (Esquema), para aceitar as definições.

Utilizar marcas de água

Execute as seguintes operações para utilizar uma marca de água no documento. Na caixa de diálogo Layout (Esquema), pode seleccionar uma marca de água predefinida numa lista ou seleccionar um ficheiro de mapa de bits (PICT), ou um ficheiro de texto, como marca de água personalizada. A caixa de diálogo Layout (Esquema) permite também especificar várias definições pormenorizadas de marcas de água. Por exemplo, pode seleccionar o tamanho, a intensidade e a posição da marca de água.

1. Abra a caixa de diálogo Layout (Esquema).
2. Active a opção Watermark Settings (Def. Marca de Água).



3. Selecione uma marca de água na lista pendente Watermark (Marca de Água).
4. Selecione o sítio na página onde pretende imprimir a marca de água, arrastando a imagem da marca de água sobre a janela de pré-visualização. Quando quiser redimensionar a marca de água, arraste a respectiva pega.
5. Ajuste a intensidade da imagem da marca de água, utilizando a barra de deslocamento Intensity (Densidade).
6. Pode rodar as marcas de água de texto, introduzindo os graus na caixa Angle (Ângulo). Também pode activar a opção Rotate by mouse (Rotação livre) e rodar a marca de água de texto com o rato, na janela de pré-visualização.
7. Clique em OK para aceitar as definições.

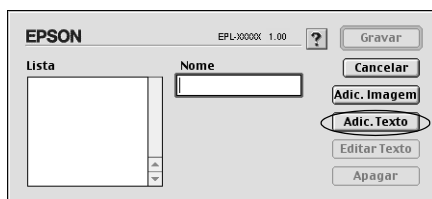
Criar uma marca de água

Para criar uma marca de água de texto, execute as seguintes operações:

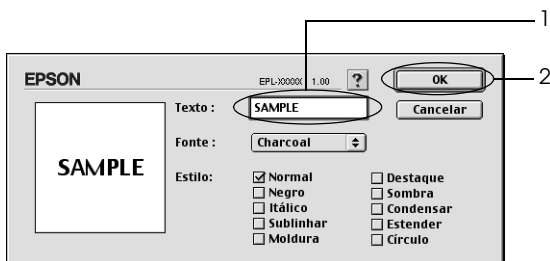
1. Abra a caixa de diálogo Layout (Esquema).
2. Active a opção Watermark Settings (Def. Marca de Água).
3. Clique em New/Delete (Novo/Apagar).



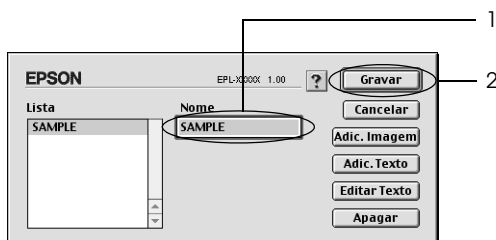
4. Clique em Add Text (Adic. Texto).



5. Introduza o texto da marca de água na caixa de texto, seleccione Font (Fonte) e Style (Estilo) e clique em OK.



6. Na caixa Name (Nome), escreva o nome pretendido da marca de água e clique em Save (Gravar).



Nota:

Para editar a marca de água de texto gravada, seleccione-a na lista e clique em Edit Text (Editar Texto). Depois de ter feito as alterações pretendidas, clique em OK para fechar a caixa de diálogo.

7. Clique em OK na caixa de diálogo Layout (Esquema).

Nota:

Para editar a marca de água de texto gravada, seleccione-a na lista e clique em Edit Text (Editar Texto), no ponto 4.

Para criar uma marca de água de mapa de bits, execute as seguintes operações:

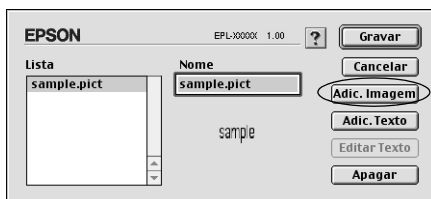
Nota:

Antes de criar a marca de água personalizada, deve preparar um ficheiro de mapa de bits (PICT).

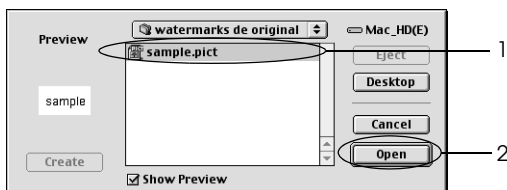
1. Abra a caixa de diálogo Layout (Esquema).
2. Active a opção Watermark Settings (Def. Marca de Água).
3. Clique em New/Delete (Novo/Apagar).



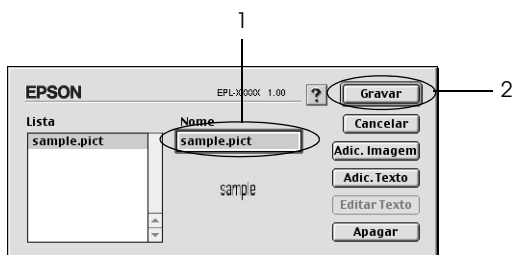
4. Clique em Add PICT (Adic. Imagem).



5. Seleccione o ficheiro PICT (imagem) e clique em Open (Abrir). Quando se clica em Create (Criar), a marca de água é apresentada na janela de pré-visualização.



6. Na caixa Name (Nome), escreva o nome pretendido da marca de água e clique em Save (Gravar).



Nota:

Para editar a marca de água de texto gravada, seleccione-a na lista e clique em Edit Text (Editar Texto). Depois de ter feito as alterações pretendidas, clique em OK para fechar a caixa de diálogo.

7. Clique em OK na caixa de diálogo Layout (Esquema).

Nota:

Para editar a marca de água de texto gravada, seleccione-a na lista e clique em Edit Text (Editar Texto), no ponto 4.

Instalar o controlador de impressão PostScript (apenas para a EPL-6200)

Para imprimir ficheiros do formato Adobe PostScript 3 no Mac OS 8.6 a 9.x e Mac OS X, versão 10.2.x, é necessário instalar o controlador de impressão PostScript e as fontes de ecrã que estão no CD-ROM que acompanha a impressora. Para obter instruções de instalação para o sistema operativo que utiliza, consulte as instruções adequadas nas secções apresentadas em seguida.

O programa de instalação que está no CD-ROM que acompanha a impressora instala o controlador de impressão PostScript e as fontes de ecrã. Antes de instalar o controlador de impressão, certifique-se de que o disco rígido tem pelo menos 3,1 MB de espaço livre.

O instalador tem dois métodos de instalação: Easy Install (Instalação fácil) e Custom Install (Instalação personalizada).

Easy Install (Instalação fácil) instala todos os ficheiros necessários. Regra geral, deverá utilizar o método Easy Install (Instalação fácil), uma vez que desta forma tem a certeza de que todos os ficheiros necessários são copiados e de que o computador é configurado para os melhores resultados.

Custom Install (Instalação personalizada) instala apenas os ficheiros que especificar. Pode utilizar o método Custom Install (Instalação personalizada) se tiver pouco espaço livre em disco e pretender instalar apenas aqueles ficheiros que são indispensáveis. No entanto, se tiver espaço livre em disco suficiente, recomenda-se que seleccione o método Easy Install (Instalação fácil).

Easy Install (Instalação fácil)

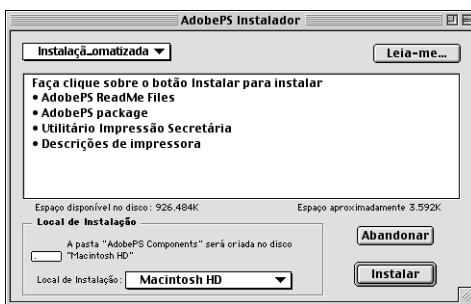
Se, ao ligar, o Macintosh iniciar automaticamente algumas aplicações (como, por exemplo, um programa antivírus), encerre-as antes de executar o instalador.

Execute as instruções apresentadas em seguida para instalar o controlador de impressão.

1. Ligue o Macintosh, caso não esteja já ligado.
2. Introduza no leitor o CD-ROM que acompanha a impressora.
3. Clique duas vezes no ícone do CD-ROM e, em seguida, clique duas vezes em English.
4. Clique duas vezes em AdobePS 8.7 e, em seguida, clique duas vezes em AdobePS Installer (Instalador AdobePS).
5. Execute as instruções apresentadas no ecrã até que seja apresentado o ecrã de instalação.
6. Seccione Easy Install (Instalação fácil) e, em seguida, clique em Install (Instalar).

Nota:

Quando se instala o controlador de impressão da EPL-6200L, apenas está disponível a opção Easy Install (Instalação fácil).



7. Quando a instalação terminar, clique em Restart (Reiniciar) para reiniciar o computador.

A instalação do controlador de impressão está terminada. Deverá agora seleccionar o controlador de impressão, conforme se descreve na próxima secção.

Se está a ligar duas ou mais impressoras EPSON do mesmo modelo utilizando o AppleTalk, e se pretender alterar o nome da impressora, consulte o *Manual do Administrador* que acompanha a impressora.

Custom Install (Instalação personalizada) (apenas na EPL-6200)

Se, ao ligar, o Macintosh iniciar automaticamente algumas aplicações (como, por exemplo, um programa antivírus), encerre-as antes de executar o instalador.

Para uma instalação personalizada, na qual sejam especificados os ficheiros que vão ser instalados, execute os pontos de 1 a 5 do método Easy Install (Instalação fácil) (consulte a secção anterior) e, depois, as instruções apresentadas em seguida:

1. Selecciono Custom Install (Instalação personalizada).
2. Selecciono os itens que pretende instalar.



Nota:

Se pretender saber informações sobre um item em particular, clique no ícone **I** situado à esquerda.

3. Clique em Install (Instalar).
4. Quando a instalação chegar ao fim, clique em Quit (Sair).
5. Reinicie o computador.

A instalação do software da impressora está terminada. Deverá agora seleccionar o controlador de impressão, conforme se descreve na próxima secção.

Se não for possível imprimir depois de fazer uma Custom Install (Instalação personalizada), execute uma Easy Install (Instalação fácil) para copiar para o computador todos os ficheiros necessários.

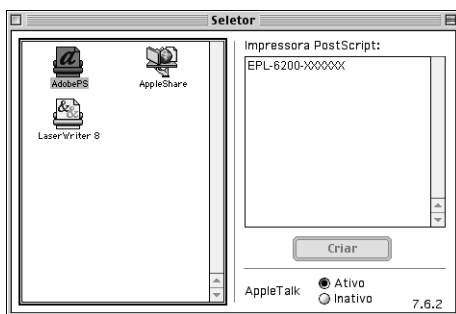
Seleccionar o controlador de impressão PostScript

Se a impressora tiver instalada uma placa de rede opcional, seleccione-a no Chooser (Selector de Recursos), conforme indicado em seguida.

Nota:

Se a impressora estiver ligada ao computador através de uma porta USB, consulte a secção anterior, intitulada “Configurar para uma ligação USB” na página 200, para obter informações sobre como seleccionar a impressora.

1. No menu Apple, seleccione Chooser (Selector de Recursos). É apresentada a caixa de diálogo Chooser (Selector de Recursos).



2. Certifique-se de que o AppleTalk está activo.
3. Clique no ícone AdobePS para o seleccionar. O nome da impressora é apresentada na caixa Select a PostScript Printer (Seleccionar uma impressora PostScript).

Nota:

Por predefinição, o endereço MAC de seis dígitos é apresentado depois do nome da impressora. Consulte a documentação da placa de rede para obter mais informações.

4. Clique no nome da impressora para a seleccionar. É apresentada a tecla Create (Criar).

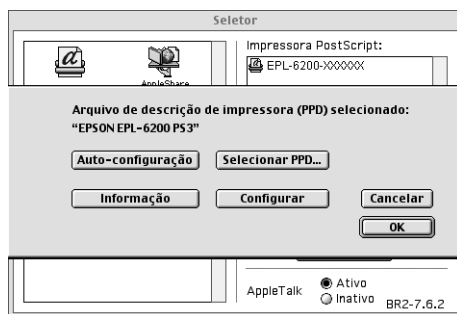
Nota:

Se o computador estiver ligado a mais do que uma zona AppleTalk, clique na lista AppleTalk Zones (Zonas AppleTalk) na zona onde a impressora está ligada.

5. Clique em Create (Criar).

É apresentada uma mensagem que indica o fim da configuração. É novamente apresentada a caixa de diálogo do Chooser (Selector de Recursos) (a tecla Create (Criar) passa a Setup (Configurar)).

Para confirmar se a configuração foi bem sucedida, clique em Setup (Configurar) na caixa de diálogo do Chooser (Selector de Recursos) e, em seguida, clique em Printer Info (Informações da impressora) e em Configure (Configurar) para ver as definições.



Se a configuração não tiver sido bem sucedida, execute as instruções apresentadas em seguida:

1. Volte à caixa de diálogo atrás apresentada.
2. Clique em Select PPD (Selecionar PPD). É apresentada a caixa de diálogo de seleção do PPD.
3. Selecione EPL-6200 PS3 e, em seguida, clique em Select (Selecionar).

Se necessitar de cancelar a instalação do PPD selecionado, clique em Cancel (Cancelar). Para tentar configurar novamente a impressora, repita o ponto 5 indicado anteriormente.

Nota:

Se o QuickDrawGX estiver instalado, deverá desligá-lo no Extensions Manager (Gestor de Extensões) para poder utilizar o controlador de impressão Adobe PostScript.

Definições do controlador de impressão PostScript

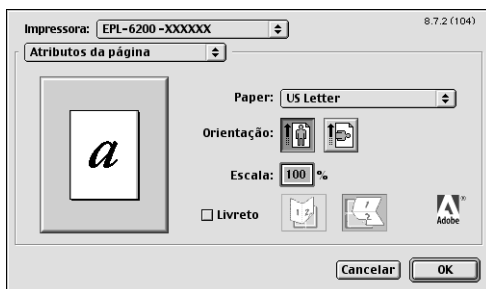
O controlador de impressão permite-lhe alterar as definições da tarefa de impressão. Pode aceder às definições do controlador de impressão através das caixas de diálogo Page Setup (Configurar página) e Print (Imprimir) da aplicação que está a utilizar para imprimir. As várias definições estão agrupadas da seguinte forma nas caixas de diálogo Page Setup (Configurar página) e Print (Imprimir):

- ❑ Caixa de diálogo Page Setup (Configurar página): Estão disponíveis aqui as definições que afectam os atributos da página que vai ser impressa, tais como formato do papel, orientação e margens.
- ❑ Caixa de diálogo Print (Imprimir): Estão disponíveis aqui as restantes definições de impressão, tais como sistema de alimentação, resolução e definições PostScript.

As definições apresentadas variam consoante a aplicação utilizada.

Caixa de diálogo *Page Setup (Configurar página)*

Quando selecciona *Page Setup (Configurar página)* no menu *File (Ficheiro)* da aplicação, é apresentada a seguinte caixa de diálogo. A caixa de diálogo apresentada poderá ser ligeiramente diferente, consoante a aplicação utilizada. Existem quatro opções de configuração nesta caixa de diálogo: *Page Attributes (Atributos da página)*, *Watermark (Marca de água)*, *PostScript Options (Opções PostScript)* e *Custom Page Default (Predefinição de página personalizada)*.



As definições e teclas apresentadas na caixa de diálogo *Page Setup (Configurar página)* são explicadas em seguida.

Cancel (Cancelar)

Clique nesta tecla para sair da caixa de diálogo sem guardar as alterações efectuadas.

Page Attributes (Atributos da página)

Paper (Papel)

Seleccione o formato de papel pretendido no menu de contexto *Paper (Papel)*. Esta definição deverá ser igual ao formato do papel colocado na impressora. Os formatos de papel disponíveis variam consoante a impressora. A predefinição é A4 ou Letter, conforme o país onde a impressora foi adquirida.

Orientation (Orientação)

Especifique qual a orientação da impressão, se vertical ou horizontal.

Scale (Escala)

Esta definição permite reduzir ou ampliar a imagem que vai ser impressa. Pode seleccionar qualquer valor entre 25% e 400%. O valor predefinido é 100%. Para reduzir a imagem, introduza um valor inferior a 100%. Para ampliar a imagem, introduza um valor superior a 100%. No entanto, caso seja possível, é melhor reduzir ou ampliar a imagem na aplicação a partir da qual está a imprimir do que através do controlador de impressão.

Booklet (Livro)

Selecione esta opção para imprimir duas páginas do documento numa só folha de papel. A folha forma um livro quando é dobrada. Pode definir a orientação da página para ser dobrada ao meio na vertical ou na horizontal.

Watermark (Marca de água)

None (Nenhuma)

Esta opção está seleccionada por predefinição, e indica que a tarefa será impressa sem marca de água.

First (Primeira página)

Selecione esta opção se pretender que a marca de água seleccionada seja impressa apenas na primeira página do documento.

All (Todas as páginas)

Selecione esta opção se pretender que a marca de água seleccionada seja impressa em todas as páginas do documento.

PICT (Imagem)

Selecione esta opção para ver todas as marcas de água disponíveis em formato PICT no menu de contexto Watermark (Marca de água).

EPS

Selecione esta opção para ver todas as marcas de água disponíveis em formato EPS no menu de contexto Watermark (Marca de água).

TEXT (Texto)

Selecione esta opção para ver todas as marcas de água disponíveis em formato TEXT (Texto) no menu de contexto Watermark (Marca de água).

Foreground (Frente)

Selecione esta opção se pretender que a marca de água seleccionada seja impressa à frente, isto é, sobre o texto ou imagens do documento.

Save With Document (Gravar com o documento)

Selecione esta opção se pretender guardar a marca de água com o documento, para futuras impressões.

Edit (Editar)

Clique nesta tecla para modificar o conteúdo da marca de água seleccionada. Apenas as marcas de água em formato TEXT (Texto) podem ser modificadas. Esta tecla está disponível apenas quando a opção TEXT está seleccionada.

PostScript Options (Opções PostScript)

Visual Effects (Efeitos visuais)

Flip Horizontal (Inverter horizontalmente)

Selecione esta opção para inverter horizontalmente na página a imagem impressa.

Flip Vertical (Inverter verticalmente)

Selecione esta opção para inverter verticalmente na página a imagem impressa.

Invert Image (Inverter imagem)

Selecione esta opção para inverter a imagem ou texto na página, de forma a que as áreas negras fiquem brancas e as áreas brancas fiquem negras.

Image and Text (Imagem e texto)***Substitute Fonts (Substituir fontes)***

Selecione esta opção para permitir à impressora a utilização de fontes de substituição durante a impressão.

Smooth Text (Suavizar texto)

Selecione esta opção para melhorar a apresentação das fontes de mapa de bits.

Smooth Graphics (Suavizar gráficos)

Selecione esta opção para melhorar o aspecto das imagens e gráficos impressos, suavizando os contornos.

Precision Bitmap Alignment (Alinhamento preciso de mapas de bits)

Selecione esta opção para reduzir o documento, de forma a corrigir as deformações que ocorrem por vezes na impressão de imagens.

Unlimited Downloadable Fonts (Fontes descarregáveis ilimitadas)

Selecione esta opção quando estiver a utilizar um grande número de fontes descarregáveis num documento. Esta opção pode tornar a impressão mais lenta.

Custom Page Default (Predefinição de página personalizada)

Units (Unidades)

Selecione a unidade com que pretende trabalhar ao personalizar a página. As opções são CM (centímetros), inches (polegadas) e pts (pontos).

Menu de contexto Paper size (Formato de papel)

Este menu de contexto apresenta automaticamente o formato de papel seleccionado na página de configuração Page Attributes (Atributos da página). Pode alterar o formato de papel clicando no menu e seleccionando o formato de papel que pretende personalizar.

Paper Size (Formato de papel)

Introduza os valores pretendidos de Width (Largura), Height (Altura) e Offset (Deslocamento) para a página personalizada.

PPD Limits (Limites PPD)

Clique no menu de contexto e selecione os vários atributos para ver os valores mínimos e máximos permitidos pelo ficheiro PPD (PostScript Printer Description (Ficheiro de descrição de impressora PostScript)) seleccionado.

Margins (Margens)

Especifique os valores Top (Superior), Bottom (Inferior), Left (Esquerda) e Right (Direita) que pretende para as margens.

Custom Page Name (Nome da página personalizada)

Introduza o nome da página personalizada que está a criar.

Remove (Remover)

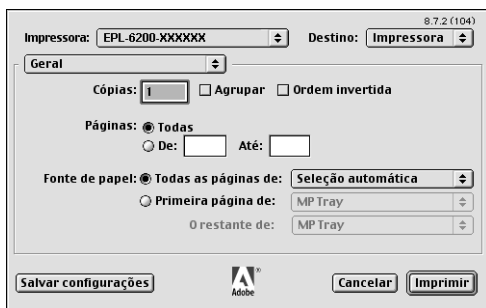
Clique para apagar a página personalizada seleccionada no menu de contexto. Esta tecla não está activa quando está seleccionado um formato de papel normalizado.

Add (Adicionar)

Clique para adicionar a página personalizada que está a criar à lista de formatos de papel que podem ser seleccionados. Se não for introduzido um nome na caixa de texto Custom Page Name (Nome da página personalizada), esta tecla não fica activa.

Caixa de diálogo Print (Imprimir)

Quando selecciona Print (Imprimir) no menu File (Ficheiro) da aplicação, é apresentada a seguinte caixa de diálogo. A caixa de diálogo apresentada poderá ser ligeiramente diferente, consoante a aplicação utilizada. Existem oito opções de configuração nesta caixa de diálogo: General (Geral), Background Printing (Impressão em segundo plano), Cover Page (Página de rosto), Color Matching (Correspondência de cores), Layout (Esquema), Error Handling (Tratamento de erros), PostScript Settings (Definições PostScript) e Printer Setting (Definições da impressora).



As definições e teclas apresentadas na caixa de diálogo Print (Imprimir) são explicadas em seguida.

Cancel (Cancelar)

Clique nesta tecla para sair da caixa de diálogo sem guardar as alterações efectuadas.

Save Settings (Gravar definições)

Clique nesta tecla para guardar as alterações efectuadas às definições. Enquanto não efectuar novas alterações e clicar novamente nesta tecla, as alterações guardadas serão utilizadas como predefinições da impressora.

General (Geral)

Copies (Cópias)

Especifique o número de cópias do documento que deverão ser impressas. Introduza um número entre 1 (predefinição) e 32.000. Seleccione a opção Collate (Agrupar) quando imprimir várias cópias de um documento com mais do que uma página, para que cada exemplar do documento seja impresso com a sequência completa das páginas. Seleccione a opção Reverse Order (Inverter Ordem) para imprimir o documento com a ordem das páginas invertida (ou seja, começando do fim para o início).

Reverse Order (Inverter Ordem)

Seleccione esta opção para inverter a ordem de impressão.

Pages (Páginas)

All (Todas as páginas)

Seleccione esta opção para imprimir todas as páginas do documento.

From, To (De, A)

Especifique o intervalo de páginas a imprimir. Os números disponíveis vão de 1 a 32.000.

Paper Source (Sistema de alimentação)

All pages from (Todas as páginas)

Selecione o sistema de alimentação para a tarefa de impressão. As opções são Auto Select (Auto Seleccionar), MP Tray (AAF MF), Cassette 1 (AAF 1), Cassette 2 (AAF 2), Cassette 3 (AAF 3) e Manual Feed (Alimentação manual). No entanto, os sistemas de alimentação disponíveis variam de acordo com a impressora e as opções instaladas.

First page from (Primeira página)

Selecione o sistema de alimentação para a impressão da primeira página do documento.

Remaining from (Páginas restantes)

Selecione o sistema de alimentação para a impressão do resto do documento, a partir da primeira página.

Nota:

- Só é possível seleccionar Cassette 2 (AAF 2) e Cassette 3 (AAF 3) se o alimentador opcional correspondente estiver instalado na impressora.*
- Se estiver a imprimir num formato de papel personalizado, criado com a opção de configuração Custom Page Default (Predefinição de página personalizada) da caixa de diálogo Page Setup (Configurar página), o papel deverá ser colocado no MP Tray (AAF MF). Apenas as opções Auto Select (Auto Seleccionar) e MP Tray (AAF MF) podem ser seleccionadas.*

Background Printing (Impressão em segundo plano)

Print in (Imprimir em)

Foreground (no spool file) (Primeiro plano (sem ficheiro de spool))

Selecione esta opção para imprimir o documento em primeiro plano. Quando esta opção está seleccionada, não pode utilizar o computador para outras operações durante a impressão.

Background (Segundo plano)

Selecione esta opção para imprimir o documento em segundo plano. Quando esta opção está seleccionada, pode utilizar o computador para outras operações durante a impressão.

Print Time (Hora de impressão)

Urgent (Urgente)

Selecione esta opção para que o documento tenha prioridade de impressão sobre os documentos que estão na fila.

Normal

Selecione esta opção para que o documento entre na fila de impressão pelo ordem normal.

Print at (Imprimir às)

Selecione esta opção para especificar a data e hora de impressão do documento.

Put Document on Hold (Colocar o documento em espera)

Selecione esta opção para manter o documento na fila de impressão, mas sem que seja impresso.

Cover Page (Página de rosto)

Print Cover Page (Imprimir página de rosto)

None (Nenhuma)

Selecione esta opção se não pretender imprimir uma página de rosto.

Before Document (Antes do documento)

Selecione esta opção para imprimir a página de rosto como a primeira página do documento.

After Document (Depois do documento)

Selecione esta opção para imprimir a página de rosto como a última página do documento.

Cover Page Paper Source (Sistema de alimentação da página de rosto)

Selecione o sistema de alimentação para a impressão da página de rosto. As opções são Same as document (Mesmo sistema do documento), MP Tray (AAF MF), Cassette 1 (AAF 1), Cassette 2 (AAF 2) e Cassette 3 (AAF 3). No entanto, os sistemas de alimentação disponíveis variam de acordo com a impressora e as opções instaladas.

Nota:

Só é possível seleccionar Cassette 2 (AAF 2) e Cassette 3 (AAF 3) se o alimentador opcional correspondente estiver instalado na impressora.

4

Color Matching (Correspondência de cores)

Print Color (Cor de impressão)

Especifique se o documento vai ser impresso a cores ou a preto e branco. As opções são: Black and White and Color/Grayscale (Preto branco e cor / cinzentos). Quando a opção Black and White (Preto e branco) está seleccionada, a impressão é compatível com a Apple LaserWriter 7.x.

Layout (Esquema)

Pages per sheet (Páginas por folha)

Especifique o número de páginas do documento que pretende imprimir numa folha de papel.

Layout direction (Direcção do esquema)

Especifique se o documento vai ser apresentado da esquerda para a direita ou da direita para a esquerda.

Border (Moldura)

Especifique se o documento vai ser impresso com uma moldura à volta. As opções são none (Nenhuma), Single hairline (Linha muito fina), Single thin line (Linha fina), Double hairline (Linha muito fina dupla) e Double thin line (Linha fina dupla).

Print on Both Sides (Imprimir nos dois lados)

Selecione esta opção para imprimir em ambos os lados do papel.

Nota:

Esta opção poderá ser apresentada mesmo quando a unidade dúplex opcional não está instalada. No entanto, não será possível utilizar esta função.

Error Handling (Tratamento de erros)

Se ocorrer um erro de PostScript:

No special reporting (Sem comunicação de erros)

Quando esta opção está seleccionada, os erros de PostScript não são comunicados.

Summarize on screen (Resumir no ecrã)

Quando esta opção está seleccionada, é apresentado no ecrã um resumo dos erros de PostScript.

Print detailed report (Imprimir relatório pormenorizado)

Quando esta opção está seleccionada, é impresso um relatório pormenorizado dos erros de PostScript.

PostScript Settings (Definições PostScript)

Format (Formato)

Selecione o formato pretendido do novo ficheiro. As opções são PostScript Job (Tarefa PostScript), EPS Mac Standard Preview (Pré-visualização padrão de EPS Mac), EPS Mac Enhanced Preview (Pré-visualização melhorada de EPS Mac) e EPS No Preview (EPS sem pré-visualização).

PostScript Level (Nível de linguagem PostScript)

Selecione o nível da compatibilidade PostScript para o ficheiro PostScript que contém uma descrição do documento. As opções são Level 1, 2 and 3 Compatible (Compatível Nível 1,2 e 3), Level 2 Only (Apenas Nível 2) e Level 3 Only (Apenas Nível 3).

Data format (Formato de dados)

ASCII

Selecione esta opção se pretender alterar mais tarde o documento. O ficheiro será guardado como um ficheiro ASCII ou de texto.

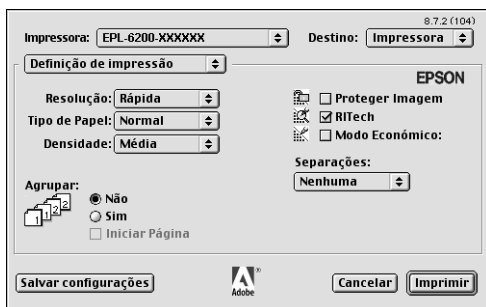
Binary (Binário)

Selecione esta opção para guardar o ficheiro como um ficheiro binário. Regra geral, os ficheiros binários são mais pequenos do que os ficheiros ASCII.

Font inclusion (Inclusão de fontes)

Especifique o tipo de fontes que devem ser incluídas no ficheiro. As opções são None (Nenhuma), All (Todas), All But Standard 13 (Todas menos as 13 fontes padrão) e All But Fonts in PPD file (Todas menos as fontes no ficheiro PPD).

Definição Print (Imprimir)



Resolution (Resolução)

Selecione a resolução em que pretende imprimir. As opções são Fast (Rápida) e Quality (Qualidade). A definição Quality (Qualidade) imprime resoluções superiores, mas a impressão é mais demorada.

MediaType (Tipo de papel)

Selecione o tipo de papel onde pretende imprimir. As opções são Normal, Thick (Grosso), Extra Thick (Muito grosso) e Transparency (Transparências). Certifique-se de que selecciona o tipo de papel correcto, para evitar impressões esborratadas e o desperdício de tinta.

Density (Densidade)

Especifique a densidade de impressão. As opções são Lightest (Mais claro), Light (Claro), Medium (Médio), Dark (Escuro) e Darkest (Mais escuro).

Collate (Agrupar)

Selecione a opção On (Activar) para imprimir várias cópias do documento pela ordem sequencial das páginas. Se seleccionar None (Desactivar), cada página é impressa o número de vezes especificado antes da página seguinte ser impressa.

Nota:

Se activar a opção Collate (Agrupar) aqui (seleccionando On (Activar), não seleccione Collate (Agrupar) na aplicação propriamente dita.

Start Page (Pág. Inicial)

Selecione esta opção para começar a imprimir a partir da segunda página (verso), deixando a primeira em branco. Esta definição está activa apenas quando a opção Print on Both Sides (Imprimir nos dois lados) da opção de configuração Layout (Esquema), está seleccionada.

Image Protect (Proteg. Imagem)

Selecione esta opção para dar prioridade à qualidade da imagem impressa. Quando esta opção está seleccionada, não é utilizada a compressão com perdas mesmo quando existe pouca memória durante a impressão. Se esta opção não for seleccionada, a compressão com perdas é utilizada quando existe pouca memória.

RITech

Selecione esta opção para utilizar o RITech na impressão. O RITech melhora o aspecto das linhas, do texto e das imagens impressos.

Toner Save (Modo económico)

Selecione esta opção para utilizar a função de economia Toner Save na impressão. Quando esta função está activa, a impressora utiliza menos 50% de toner do que o normal.

Separations (Separações)

Esta definição permite seleccionar a cor da separação a imprimir. As opções são None (Nenhuma), Cyan (Azul), Magenta (Magenta), Yellow (Amarelo) e Black (Preto).

Utilizar a ajuda interactiva

Pode aceder à Online Help (Ajuda interactiva) a partir do controlador de impressão. A Online Help (Ajuda interactiva) contém informações e instruções pormenorizadas sobre o programa que controla a impressora. É instalada automaticamente quando se instala o controlador de impressão.

No Mac OS está disponível ajuda interactiva através de balões para o auxiliar na definição do controlador de impressão. Execute as instruções apresentadas em seguida para utilizar a ajuda interactiva do Mac OS (Balloon Help), quando é apresentada a caixa de diálogo Print (Imprimir) ou Page Setup (Configurar página):

1. Clique no menu Help (Ajuda) e seleccione Show Balloons (Mostrar balões).
2. Coloque o cursor sobre o item para o qual necessita de ajuda. As informações sobre o item são apresentadas dentro de um balão.

Para desligar a ajuda interactiva, clique no menu Help (Ajuda) e seleccione Hide Balloons (Ocultar balões).

Utilizadores de Mac OS X

Instalar o controlador de impressão

O CD-ROM que acompanha a impressora contém o controlador de impressão. Para obter as instruções de instalação do controlador de impressão, consulte a folha de *Instalação*.

Seleccionar o controlador de impressão

O procedimento de selecção da impressora varia consoante o protocolo ou a interface utilizados para ligar a impressora ao computador.

Nota:

Quando a impressora está ligada através de USB, impressão IP ou Rendezvous, é necessário configurar manualmente as opções instaladas. Quando a impressora está ligada utilizando o AppleTalk, o software da impressora configura automaticamente as definições.

AppleTalk

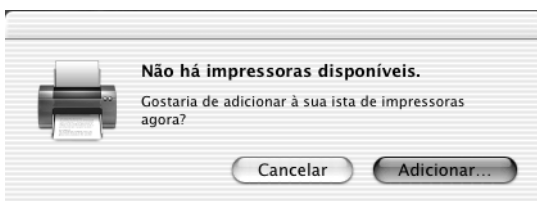
Execute as instruções apresentadas em seguida para seleccionar a impressora quando estiver ligada através da AppleTalk:

1. Dirija-se à pasta Utilities (Utilitários), localizada na pasta Applications (Aplicações), e clique duas vezes em Print Center (Centro de impressão).
É apresentada a janela Printer List (Lista de impressoras).



Nota:

Se estiver a executar o Print Center (Centro de impressão) pela primeira vez, ou se ainda não tiver sido adicionada nenhuma impressora, é apresentado o seguinte ecrã:



Clique em Add (Adicionar) e avance para o ponto 3.

2. Clique em Add (Adicionar) na janela Printer List (Lista de impressoras). Como alternativa, pode seleccionar Add Printer (Adicionar impressora) no menu Printers (Impressoras).
3. Na janela que é apresentada, seleccione AppleTalk na lista do menu de contexto.



4. Seleccione o nome da impressora na lista Name (Nome) e, em seguida, seleccione Auto Select (Auto Seleccionar) na lista Printer Model (Modelo da impressora) do menu de contexto.

Nota:

Por predefinição, o endereço MAC de seis dígitos é apresentado depois do nome da impressora.

5. Clique em Add (Adicionar). O programa de instalação inicia a comunicação com a impressora. A impressora é automaticamente adicionada à Printer List (Lista de impressoras) depois de a comunicação ter sido estabelecida e a configuração concluída.
6. Saia do Print Center (Centro de impressão).

IP Printing (Impressão IP)

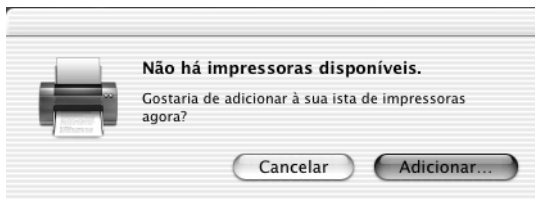
Execute as instruções apresentadas em seguida para seleccionar a impressora quando estiver ligada através de IP Printing (Impressão IP):

1. Dirija-se à pasta Utilities (Utilitários), localizada na pasta Applications (Aplicações), e clique duas vezes em Print Center (Centro de impressão). É apresentada a janela Printer List (Lista de impressoras).



Nota:

Se estiver a executar o Print Center (Centro de impressão) pela primeira vez, ou se ainda não tiver sido adicionada nenhuma impressora, é apresentado o seguinte ecrã:



Clique em Add (Adicionar) e avance para o ponto 3.

2. Clique em Add (Adicionar) na janela Printer List (Lista de impressoras). Como alternativa, pode seleccionar Add Printer (Adicionar impressora) no menu Printers (Impressoras).
3. Na janela que é apresentada, seleccione IP Printing (Impressão IP) na lista do menu de contexto.



4. Introduza o endereço IP da impressora.

Nota:

Consulte o Manual de Utilização em Rede ou contacte o administrador da rede para obter informações sobre o endereço IP da impressora.

5. Certifique-se de que a opção Use default queue on server (Utilizar fila padrão no servidor) está seleccionada.

6. Selecione Epson na lista Printer Model (Modelo da impressora) do menu de contexto. É apresentada a lista Model Name (Nome do modelo).
7. Selecione o modelo da impressora na lista Model Name (Nome do modelo).
8. Clique em Add (Adicionar). O IP da impressora é adicionado automaticamente como um nome de impressora à Printer List (Lista de impressoras).
9. Selecione o endereço IP da impressora na lista, e, em seguida, selecione Show Info (Ver informações) no menu Printers (Impressoras). É apresentada a caixa de diálogo Printer Info (Informações da impressora).
10. Selecione Installable Options (Opções instaláveis) na lista do menu de contexto, e proceda às configurações necessárias.
11. Clique em Apply Changes (Aplicar alterações) e feche a caixa de diálogo Printer Info (Informações da impressora).
12. Saia do Print Center (Centro de impressão).

USB

Execute as instruções apresentadas em seguida para seleccionar a impressora quando estiver ligada através da interface USB:

Nota:

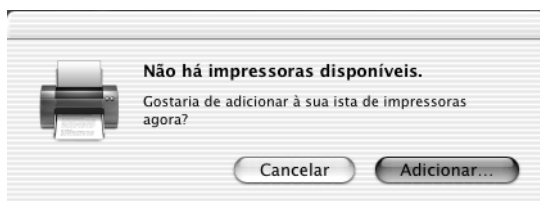
Certifique-se de que selecciona a impressora utilizando o procedimento descrito em seguida. A função Plug and Play selecciona automaticamente a impressora quando esta é ligada através da interface USB. No entanto, esta selecção automática poderá não funcionar correctamente.

1. Certifique-se de que a impressora está devidamente conectada ao computador através de um cabo USB e de que está ligada.
2. Dirija-se à pasta Utilities (Utilitários), localizada na pasta Applications (Aplicações), e clique duas vezes em Print Center (Centro de impressão). É apresentada a janela Printer List (Lista de impressoras).



Nota:

Se estiver a executar o Print Center (Centro de impressão) pela primeira vez, ou se ainda não tiver sido adicionada nenhuma impressora, é apresentado o seguinte ecrã.



Clique em Add (Adicionar) e avance para o ponto 3.

3. Clique em Add (Adicionar) na janela Printer List (Lista de impressoras). Como alternativa, pode seleccionar Add Printer (Adicionar impressora) no menu Printers (Impressoras).

- Na janela que é apresentada, seleccione USB na lista do menu de contexto.
O nome da impressora é apresentado automaticamente na lista Name (Nome).



- Certifique-se de que o modelo da impressora está seleccionado na lista Printer Model (Modelo da impressora).
- Clique em Add (Adicionar). A impressora é adicionada automaticamente à Printer List (Lista de impressoras).
- Clique no nome da impressora na lista, e, em seguida, seleccione Show Info (Ver informações) no menu Printers (Impressoras). É apresentada a caixa de diálogo Printer Info (Informações da impressora).
- Selecione Installable Options (Opções instaláveis) na lista do menu de contexto, e proceda às configurações necessárias.
- Clique em Apply Changes (Aplicar alterações) e feche a caixa de diálogo Printer Info (Informações da impressora).
- Saia do Print Center (Centro de impressão).

Rendezvous

Existem duas formas de seleccionar a impressora quando está ligada através do Rendezvous.

Seleccionar a impressora no Print Center (Centro de impressão)

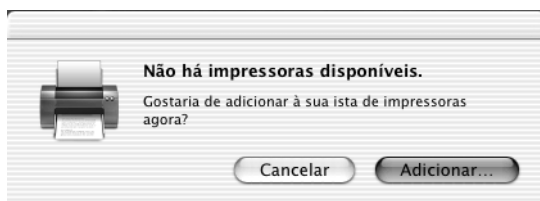
Execute as instruções apresentadas em seguida para seleccionar a impressora a partir do Print Center (Centro de impressão).

1. Dirija-se à pasta Utilities (Utilitários), localizada na pasta Applications (Aplicações), e clique duas vezes em Print Center (Centro de impressão).
É apresentada a janela Printer List (Lista de impressoras).



Nota:

Se estiver a executar o Print Center (Centro de impressão) pela primeira vez, ou se ainda não tiver sido adicionada nenhuma impressora, é apresentado o seguinte ecrã.



Clique em Add (Adicionar) e avance para o ponto 3.

2. Clique em Add (Adicionar) na janela Printer List (Lista de impressoras). Como alternativa, pode seleccionar Add Printer (Adicionar impressora) no menu Printers (Impressoras).
3. Na janela que é apresentada, seleccione Rendezvous na lista do menu de contexto.



4. Seleccione a impressora na lista Name (Nome). O nome da impressora deverá ter (PostScript) acrescentado no fim.
5. Certifique-se de que o modelo da impressora está seleccionado na lista Printer Model (Modelo da impressora).
6. Clique em Add (Adicionar). A impressora é adicionada automaticamente à Printer List (Lista de impressoras).
7. Clique no nome da impressora na lista, e, em seguida, seleccione Show Info (Ver informações) no menu Printers (Impressoras). É apresentada a caixa de diálogo Printer Info (Informações da impressora).

8. Selecione Installable Options (Opções instaláveis) na lista do menu de contexto, e proceda às configurações necessárias.
9. Clique em Apply Changes (Aplicar alterações) e feche a caixa de diálogo Printer Info (Informações da impressora).
10. Saia do Print Center (Centro de impressão).

Seleccionar a impressora na aplicação

Execute as instruções apresentadas em seguida para seleccionar a impressora a partir de uma aplicação.

1. Inicie uma aplicação e selecione Print (Imprimir) no menu File (Ficheiro).
2. Na janela que é apresentada, selecione Rendezvous Printer (Impressora Rendezvous) na lista Printer (Impressora) do menu de contexto.
3. Selecione o modelo da impressora na lista de impressoras que é apresentada.

Definições do controlador de impressão

Para controlar a impressora e alterar as respectivas definições, utilize o controlador de impressão. O controlador de impressão permite especificar facilmente todas as definições, incluindo o sistema de alimentação, o formato de papel e a orientação. Para aceder aos menus do controlador, consulte as informações apresentadas em seguida.

Para aceder ao controlador de impressão no Mac OS X, registe a impressora no Print Center (Centro de Impressão), clique em Print (Imprimir) no menu File (Ficheiro) de qualquer aplicação e selecione a impressora.

Instalar o controlador de impressão PostScript (apenas na EPL-6200)

O programa de instalação PS que está no CD-ROM de software da impressora instala o controlador de impressão PostScript 3. Antes de instalar o controlador de impressão, certifique-se de que nenhuma aplicação está a ser executada no Macintosh. Se alguma aplicação do tipo Print Center (Centro de impressão) estiver a ser executada, não é possível instalar correctamente o controlador de impressão.

Execute estas instruções para instalar o controlador de impressão:

1. Ligue o Macintosh, caso não esteja já ligado.
2. Introduza o CD-ROM do software da impressora no respectivo leitor.
3. Clique duas vezes no ícone do CD-ROM e, em seguida, clique duas vezes em Mac OS X.
4. Clique duas vezes em PS Installer (Instalador PS). É apresentada a janela de autenticação (Authenticate). Certifique-se de que introduz o nome de utilizador e a palavra-passe de um administrador.

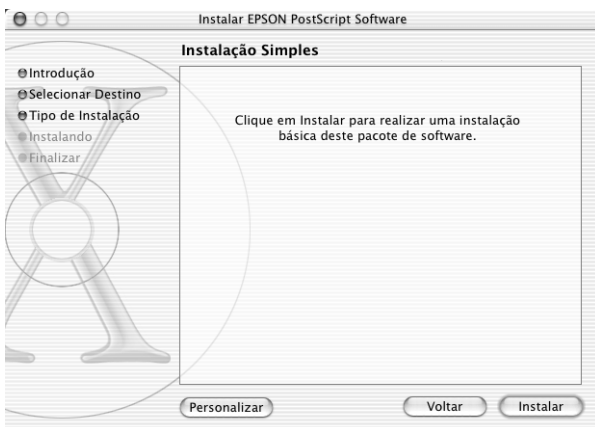
Nota:

Para que seja possível instalar software, é necessário iniciar a sessão no Mac OS X como administrador.

5. No ecrã de boas-vindas apresentado, clique em Continuar (Continuar) e siga as instruções apresentadas no ecrã.



6. Quando for apresentado o ecrã seguinte, clique em Install (Instalar).



7. Quando a instalação chegar ao fim, clique em Close (Fechar).

A instalação do controlador de impressão PostScript 3 está terminada. Deverá agora seleccionar a impressora, conforme se descreve na próxima secção.

Seleccionar a impressora PostScript

O procedimento de selecção da impressora varia consoante o protocolo ou a interface utilizados para ligar a impressora ao computador.

Nota:

- ❑ *Não é possível utilizar uma ligação FireWire à impressora no modo PostScript 3. Apesar de EPSON FireWire constar da lista do menu de contexto, não pode ser utilizado com o controlador de impressão PostScript 3.*
- ❑ *Quando a impressora está ligada através de USB, impressão IP ou Rendezvous, é necessário configurar manualmente as opções instaladas. Quando a impressora está ligada utilizando o AppleTalk, o software da impressora configura automaticamente as definições.*

AppleTalk

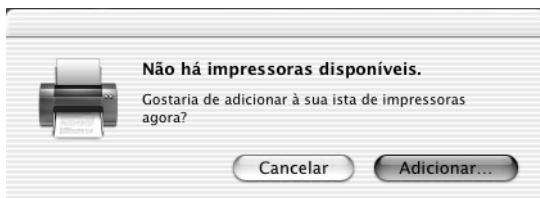
Execute as instruções apresentadas em seguida para seleccionar a impressora quando estiver ligada através da AppleTalk:

1. Dirija-se à pasta Utilities (Utilitários), localizada na pasta Applications (Aplicações), e clique duas vezes em Print Center (Centro de impressão). É apresentada a janela Printer List (Lista de impressoras).



Nota:

Se estiver a executar o Print Center (Centro de impressão) pela primeira vez, ou se ainda não tiver sido adicionada nenhuma impressora, é apresentado o seguinte ecrã:



Clique em Add (Adicionar) e avance para o ponto 3.

2. Clique em Add (Adicionar) na janela Printer List (Lista de impressoras). Como alternativa, pode seleccionar Add Printer (Adicionar impressora) no menu Printers (Impressoras).
3. Na janela que é apresentada, seleccione AppleTalk na lista do menu de contexto.



Nota:

Certifique-se de que selecciona AppleTalk. Não seleccione EPSON AppleTalk, porque não pode ser utilizado com o controlador de impressão PostScript 3.

4. Selecciono o nome da impressora na lista Name (Nome) e, em seguida, seleccione Auto Select (Auto Seleccionar) na lista Printer Model (Modelo da impressora) do menu de contexto.

Nota:

Por predefinição, o endereço MAC de seis dígitos é apresentado depois do nome da impressora.

5. Clique em Add (Adicionar). O programa de instalação inicia a comunicação com a impressora.
A impressora é automaticamente adicionada à Printer List (Lista de impressoras) depois de a comunicação ter sido estabelecida e a configuração concluída.
6. Saia do Print Center (Centro de impressão).

IP Printing (Impressão IP)

Execute as instruções apresentadas em seguida para seleccionar a impressora quando estiver ligada através de IP Printing:

Nota:

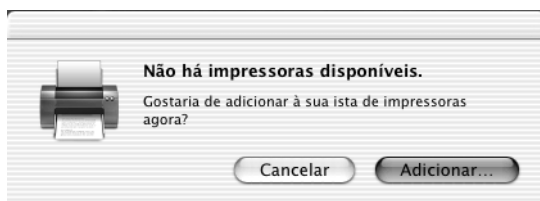
Certifique-se de que especifica ASCII na aplicação como formato dos dados. Não é possível imprimir correctamente dados binários quando se utiliza IP Printing (Impressão IP).

1. Dirija-se à pasta Utilities (Utilitários), localizada na pasta Applications (Aplicações), e clique duas vezes em Print Center (Centro de impressão). É apresentada a janela Printer List (Lista de impressoras).



Nota:

Se estiver a executar o Print Center (Centro de impressão) pela primeira vez, ou se ainda não tiver sido adicionada nenhuma impressora, é apresentado o seguinte ecrã:



Clique em Add (Adicionar) e avance para o ponto 3.

2. Clique em Add (Adicionar) na janela Printer List (Lista de impressoras). Como alternativa, pode seleccionar Add Printer (Adicionar impressora) no menu Printers (Impressoras).

3. Na janela que é apresentada, seleccione IP Printing (Impressão IP) na lista do menu de contexto.



Nota:

Certifique-se de que selecciona IP Printing (Impressão IP). Não seleccione EPSON TCP/IP, porque não pode ser utilizado com o controlador de impressão PostScript 3.

4. Introduza o endereço IP da impressora.

Nota:

Consulte o Manual de Utilização em Rede ou contacte o administrador da rede para obter informações sobre o endereço IP da impressora.

5. Certifique-se de que a opção Use default queue on server (Utilizar fila padrão no servidor) está seleccionada.
6. Seleccione Epson na lista Printer Model (Modelo da impressora) do menu de contexto. É apresentada a lista Model Name (Nome do modelo).

7. Selecciono o modelo da impressora na lista Model Name (Nome do modelo).
8. Clique em Add (Adicionar). O IP da impressora é adicionado automaticamente como um nome de impressora à Printer List (Lista de impressoras).
9. Selecciono o endereço IP da impressora na lista, e, em seguida, selecciono Show Info (Ver informações) no menu Printers (Impressoras). É apresentada a caixa de diálogo Printer Info (Informações da impressora).
10. Selecciono Installable Options (Opções instaláveis) na lista do menu de contexto, e proceda às configurações necessárias.
11. Clique em Apply Changes (Aplicar alterações) e feche a caixa de diálogo Printer Info (Informações da impressora).
12. Saia do Print Center (Centro de impressão).

USB

Execute as instruções apresentadas em seguida para seleccionar a impressora quando estiver ligada através da interface USB:

Nota:

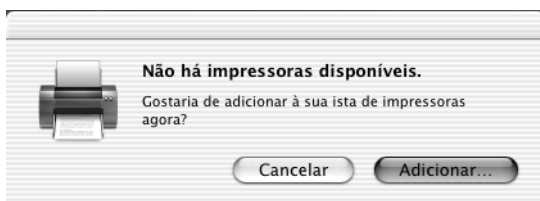
- Para obter resultados de impressão correctos, certifique-se de que especifica PS3 como modo de impressão no painel de controlo da impressora.*
- Certifique-se de que selecciona a impressora utilizando o procedimento descrito em seguida. A função Plug and Play selecciona automaticamente a impressora quando esta é ligada através da interface USB. No entanto, esta selecção automática poderá não funcionar correctamente.*

1. Certifique-se de que a impressora está devidamente conectada ao computador através de um cabo USB e de que está ligada.
2. Dirija-se à pasta Utilities (Utilitários), localizada na pasta Applications (Aplicações), e clique duas vezes em Print Center (Centro de impressão). É apresentada a janela Printer List (Lista de impressoras).



Nota:

Se estiver a executar o Print Center (Centro de impressão) pela primeira vez, ou se ainda não tiver sido adicionada nenhuma impressora, é apresentado o seguinte ecrã.



Clique em Add (Adicionar) e avance para o ponto 3.

3. Clique em Add (Adicionar) na janela Printer List (Lista de impressoras). Como alternativa, pode seleccionar Add Printer (Adicionar impressora) no menu Printers (Impressoras).

4. Na janela que é apresentada, seleccione USB na lista do menu de contexto.
O nome da impressora é apresentado automaticamente na lista Name (Nome).



Nota:

Certifique-se de que selecciona USB. Não seleccione EPSON USB, porque não pode ser utilizado com o controlador de impressão PostScript 3.

5. Certifique-se de que o modelo da impressora está seleccionado na lista Printer Model (Modelo da impressora).

Nota:

Se o modelo da impressora não for seleccionado automaticamente na lista Printer Model (Modelo da impressora), é necessário reinstalar o controlador de impressão PostScript. Para obter instruções, consulte “Instalar o controlador de impressão PostScript (apenas na EPL-6200)” na página 173.

6. Clique em Add (Adicionar). A impressora é adicionada automaticamente à Printer List (Lista de impressoras).
7. Clique no nome da impressora na lista, e, em seguida, seleccione Show Info (Ver informações) no menu Printers (Impressoras). É apresentada a caixa de diálogo Printer Info (Informações da impressora).
8. Seleccione Installable Options (Opções instaláveis) na lista do menu de contexto, e proceda às configurações necessárias.
9. Clique em Apply Changes (Aplicar alterações) e feche a caixa de diálogo Printer Info (Informações da impressora).
10. Saia do Print Center (Centro de impressão).

Rendezvous

Existem duas formas de seleccionar a impressora quando está ligada através do Rendezvous.

Nota:

Certifique-se de que especifica ASCII na aplicação como formato dos dados. Não é possível imprimir correctamente dados binários quando se utiliza uma ligação Rendezvous.

Seleccionar a impressora no Print Center (Centro de impressão)

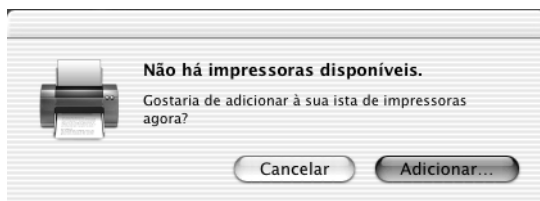
Execute as instruções apresentadas em seguida para seleccionar a impressora a partir do Print Center (Centro de impressão).

1. Dirija-se à pasta Utilities (Utilitários), localizada na pasta Applications (Aplicações), e clique duas vezes em Print Center (Centro de impressão). É apresentada a janela Printer List (Lista de impressoras).



Nota:

Se estiver a executar o Print Center (Centro de impressão) pela primeira vez, ou se ainda não tiver sido adicionada nenhuma impressora, é apresentado o seguinte ecrã.



Clique em Add (Adicionar) e avance para o ponto 3.

2. Clique em Add (Adicionar) na janela Printer List (Lista de impressoras). Como alternativa, pode seleccionar Add Printer (Adicionar impressora) no menu Printers (Impressoras).

3. Na janela que é apresentada, seleccione Rendezvous na lista do menu de contexto.



4. Seleccione a impressora na lista Name (Nome). O nome da impressora deverá ter (PostScript) acrescentado no fim.
5. Certifique-se de que o modelo da impressora está seleccionado na lista Printer Model (Modelo da impressora).

Nota:

Se o modelo da impressora não for seleccionado automaticamente na lista Printer Model (Modelo da impressora), é necessário reinstalar o controlador de impressão PostScript. Para obter instruções, consulte “Instalar o controlador de impressão PostScript (apenas na EPL-6200)” na página 173.

6. Clique em Add (Adicionar). A impressora é adicionada automaticamente à Printer List (Lista de impressoras).
7. Clique no nome da impressora na lista, e, em seguida, seleccione Show Info (Ver informações) no menu Printers (Impressoras). É apresentada a caixa de diálogo Printer Info (Informações da impressora).

8. Selecione Installable Options (Opções instaláveis) na lista do menu de contexto, e proceda às configurações necessárias.
9. Clique em Apply Changes (Aplicar alterações) e feche a caixa de diálogo Printer Info (Informações da impressora).
10. Saia do Print Center (Centro de impressão).

Seleccionar a impressora numa aplicação

Execute as instruções apresentadas em seguida para seleccionar a impressora a partir de uma aplicação.

1. Inicie uma aplicação e selecione Print (Imprimir) no menu File (Ficheiro).
2. Na janela que é apresentada, selecione Rendezvous Printer (Impressora Rendezvous) na lista Printer (Impressora) do menu de contexto.
3. Selecione o modelo da impressora na lista de impressoras que é apresentada.

Alterar as definições da configuração da impressora

Pode alterar ou actualizar com facilidade as definições da configuração da impressora. Entre essas definições encontram-se a quantidade de memória instalada e a configuração das opções instaladas, como, por exemplo, a unidade dúplex e os alimentadores inferiores.

Execute as instruções apresentadas em seguida para alterar as definições de configuração da impressora:

1. Dirija-se à pasta Utilities (Utilitários), localizada na pasta Applications (Aplicações), e clique duas vezes em Print Center (Centro de impressão). É apresentada a janela Printer List (Lista de impressoras).
2. Selecione a impressora na lista.
3. No menu Printers (Impressoras), selecione Show Info (Ver informações). É apresentada a caixa de diálogo Printer Info (Informações da impressora).
4. Execute as alterações necessárias e feche a caixa de diálogo.
5. Saia do Print Center (Centro de impressão).

Definições do controlador de impressão PostScript

O controlador de impressão permite-lhe alterar as definições da tarefa de impressão. Pode aceder às definições do controlador de impressão através das caixas de diálogo Page Setup (Configurar página) e Print (Imprimir) da aplicação que está a utilizar para imprimir. As várias definições estão agrupadas da seguinte forma nas caixas de diálogo Page Setup (Configurar página) e Print (Imprimir):

- Caixa de diálogo Page Setup (Configurar página): Estão disponíveis aqui as definições que afectam os atributos da página que vai ser impressa, tais como formato do papel, orientação e margens.
- Caixa de diálogo Print (Imprimir): Estão disponíveis aqui as restantes definições de impressão, tais como sistema de alimentação, resolução e definições PostScript.

As definições apresentadas variam consoante a aplicação utilizada.

Nota:

Quando se imprime no Mac OS X, dependendo da aplicação utilizada, o texto ou as imagens a preto e branco podem ser impressos através da mistura de quatro cores (azul, magenta, amarelo e preto), em vez de ser utilizado apenas o preto, mesmo quando se activa o modo Pure Black (Preto puro).

Da mesma forma, dependendo da aplicação, poderá não ser possível utilizar a função Press Simulation (Simulação de máquina de impressão).

Caixa de diálogo Page Setup (Configurar página)

Quando selecciona Page Setup (Configurar página) no menu File (Ficheiro) da aplicação, é apresentada a caixa de diálogo Page Setup (Configurar página). Existem três opções de configuração nesta caixa de diálogo: Page Attributes (Atributos da página), Custom Page Default (Predefinição de página personalizada) e Summary (Sumário).

As definições e teclas apresentadas na caixa de diálogo Page Setup (Configurar página) são explicadas em seguida.

Cancel (Cancelar)

Clique nesta tecla para sair da caixa de diálogo sem guardar as alterações efectuadas.

Page Attributes (Atributos da página)

Paper (Papel)

Selecione o formato de papel pretendido no menu de contexto Paper (Papel). Esta definição deverá ser igual ao formato do papel colocado na impressora. Os formatos de papel disponíveis variam consoante a impressora. A predefinição é A4 ou Letter, conforme o país onde a impressora foi adquirida.

Orientation (Orientação)

Especifique qual a orientação da impressão, se é vertical ou se é horizontal.

Scale (Escala)

Esta definição permite reduzir ou ampliar a imagem que vai ser impressa. Pode seleccionar qualquer valor entre 25% e 400%. O valor predefinido é 100%. Para reduzir a imagem, introduza um valor inferior a 100%. Para ampliar a imagem, introduza um valor superior a 100%. No entanto, caso seja possível, é melhor reduzir ou ampliar a imagem na aplicação a partir da qual está a imprimir do que através do controlador de impressão.

Custom Page Default (Predefinição de página personalizada)

Paper Size (Formato de papel)

Introduza os valores pretendidos de Width (Largura) e Height (Altura) para a página personalizada.

Nota:

- Ao utilizar papel de formato personalizado, certifique-se de que a altura e a largura que especifica não ultrapassam o formato de papel personalizado suportado pela impressora.*
- As imagens poderão ser impressas incorrectamente se utilizar um formato de papel personalizado.*

Margins (Margens)

Especifique os valores Top (Superior), Bottom (Inferior), Left (Esquerda) e Right (Direita) que pretende para as margens.

Custom Page Name (Nome da página personalizada)

Introduza o nome da página personalizada que está a criar.

Summary (Sumário)

Apresenta os valores de todas as definições de configuração na caixa de diálogo Page Setup (Configurar página).

Caixa de diálogo Print (Imprimir)

Quando selecciona Print (Imprimir) no menu File (Ficheiro) da aplicação, é apresentada a caixa de diálogo Print. A caixa de diálogo apresentada poderá ser ligeiramente diferente, consoante a aplicação utilizada. Existem várias definições de configuração nesta caixa de diálogo, como, por exemplo, Copies & Pages (Cópias e Páginas), Layout (Esquema), Duplex (Dúplex), Output Options (Opções de saída), Error Handling (Tratamento de erros), Paper Feed (Alimentação do papel), Printer Features (Funções da impressora) e Summary (Sumário).

As definições e teclas apresentadas na caixa de diálogo Print (Imprimir) são explicadas em seguida.

Cancel (Cancelar)

Clique nesta tecla para sair da caixa de diálogo sem guardar as alterações efectuadas.

Save Settings (Gravar definições)

Clique nesta tecla para guardar as alterações efectuadas às definições. Enquanto não efectuar novas alterações e clicar novamente nesta tecla, as alterações guardadas serão utilizadas como as predefinições da impressora.

Preview (Pré-visualização)

Clique nesta tecla para pré-visualizar a imagem.

Save AS PDF... (Guardar como PDF)

Clique nesta opção para guardar as páginas especificadas como um ficheiro PDF.

Copies & Pages (Cópias e Páginas)

Copies (Cópias)

Especifique o número de cópias do documento que deverão ser impressas. Introduza um número entre 1 (predefinição) e 32.000. Selecione a opção Collate (Agrupar) quando imprimir várias cópias de um documento com mais do que uma página, para que cada exemplar do documento seja impresso com a sequência completa das páginas.

Collated (Agrupar)

Selecione esta opção para imprimir várias cópias do documento pela ordem sequencial das páginas. Se esta opção não estiver seleccionada, cada página é impressa o número de vezes especificado antes da página seguinte ser impressa.

Nota:

Se activar a opção Collated (Agrupada) aqui, não selecione Collate (Agrupar) na aplicação propriamente dita.

Pages (Páginas)

All (Todas as páginas)

Selecione esta opção para imprimir todas as páginas do documento.

From, To (De, A)

Especifique o intervalo de páginas a imprimir.

Layout (Esquema)

Pages per sheet (Páginas por folha)

Especifique o número de páginas do documento que pretende imprimir numa folha de papel.

Layout direction (Direcção do esquema)

Especifique se o documento vai ser apresentado da esquerda para a direita ou da direita para a esquerda.

Border (Moldura)

Especifique se o documento vai ser impresso com uma moldura à volta. As opções são none (Nenhuma), Single hairline (Linha muito fina), Single thin line (Linha fina), Double hairline (Linha muito fina dupla) e Double thin line (Linha fina dupla).

Duplex (Dúplex)

Print on Both Sides (Imprimir nos dois lados)

Selecione esta opção para imprimir em ambos os lados do papel.

Nota:

Esta opção pode ser seleccionada apenas quando a unidade dúplex é correctamente configurada. Para mais informações, consulte "Alterar as definições da configuração da impressora" na página 186.

Binding (União)

Permite seleccionar o lado por onde será feita a encadernação.

Nota:

Esta definição está disponível apenas quando a opção Print on Both Sides (Imprimir nos dois lados) está seleccionada.

Output Options (Opções de saída)

Save as File (Guardar como ficheiro)

Selecione esta opção para criar um ficheiro PDF ou PostScript.

Format (Formato)

Selecione o formato do ficheiro que vai criar. As opções são: PDF e PostScript.

Error Handling (Tratamento de erros)

PostScript Errors (Erros PostScript)

No special reporting (Sem comunicação de erros)

Quando esta opção está seleccionada, os erros de PostScript não são comunicados.

Print detailed report (Imprimir relatório pormenorizado)

Quando esta opção está seleccionada, é impresso um relatório pormenorizado dos erros de PostScript.

Paper Feed (Alimentação de papel)***All pages from (Todas as páginas)***

Seleccione o sistema de alimentação para a tarefa de impressão. As opções são Auto Tray Select (Auto Seleccionar Alimentador), MP Tray (AAF MF), Cassette 1 (AAF 1), Cassette 2 (AAF 2), Cassette 3 (AAF 3), Cassette 4 (AAF 4), Manual Feed 1st Page (Alim. Man. 1ª Pág.) e Manual Feed EachPage (Alim. Man. Cada Pág.). No entanto, os sistemas de alimentação disponíveis variam de acordo com as opções instaladas.

First page from (Primeira página)

Seleccione o sistema de alimentação para a impressão da primeira página do documento.

Remaining from (Páginas restantes)

Seleccione o sistema de alimentação para a impressão do resto do documento, a partir da primeira página.

Nota:

- Só é possível seleccionar Cassette 2 (AAF 2), Cassette 3 (AAF 3) e Cassette 4 (AAF 4) se o alimentador opcional correspondente estiver instalado na impressora.*
- Se estiver a imprimir num formato de papel personalizado, criado com a opção de configuração Custom Page Default (Predefinição de página personalizada) da caixa de diálogo Page Setup (Configurar página), o papel deverá ser colocado no MP Tray (AAF MF). Apenas as opções Auto Tray Select (Auto Seleccionar Alimentador) e MP Tray (AAF MF) podem ser seleccionadas.*

Características da impressora

Resolution (Resolução)

Selecione a resolução em que pretende imprimir. As opções são Fast (Rápida) e Quality (Qualidade). A definição Quality (Qualidade) imprime resoluções superiores, mas a impressão é mais demorada.

RI Tech

Selecione esta opção para utilizar o RI Tech na impressão. O RI Tech melhora o aspecto das linhas, do texto e das imagens impressos.

Toner Save (Modo económico)

Selecione esta opção para utilizar a função de economia Toner Save (Modo económico) na impressão. Quando esta função está activa, a impressora utiliza menos 50% de toner do que o normal.

Image Protect (Proteg. Imagem)

Selecione esta opção para dar prioridade à qualidade da imagem impressa. Quando esta opção está seleccionada, não é utilizada a compressão com perdas mesmo quando existe pouca memória durante a impressão. Se esta opção não for seleccionada, a compressão com perdas é utilizada quando existe pouca memória.

Separations (Separações)

Esta definição permite seleccionar a cor da separação a imprimir. As opções são None (Nenhuma), Cyan (Azul), Magenta (Magenta), Yellow (Amarelo) e Black (Preto).

MediaType (Tipo de papel)

Selecione o tipo de papel onde pretende imprimir. As opções são Normal, Thick (Grosso), Transparency (Transparências) e Letterhead (Papel timbrado). Certifique-se de que selecciona o tipo de papel correcto, para evitar impressões esborratadas e o desperdício de tinta.

Summary (Sumário)

Apresenta os valores de todas as definições de configuração na caixa de diálogo Print (Imprimir).

Controlar a impressora com o EPSON Status Monitor 3

Acerca do EPSON Status Monitor 3

O EPSON Status Monitor 3 é um utilitário que controla a impressora e apresenta informações sobre o estado actual da mesma. Por exemplo, com este utilitário, pode determinar a quantidade de toner que resta ou o tempo de utilização restante da unidade de revelação. Se ocorrer um erro de impressão, o utilitário apresenta uma mensagem que o descreve. O acesso ao EPSON Status Monitor 3 faz-se a partir do controlador de impressão. Para mais informações, consulte a secção que se segue.

Abrir o EPSON Status Monitor 3

Utilizadores de Mac OS 8.6 a 9.x

Pode abrir o EPSON Status Monitor 3 seleccionando a alegoria (alias) EPSON Status Monitor 3 no menu Apple.

Nota:

- A janela EPSON Status Monitor 3 é apresentada automaticamente quando ocorre um erro.*
- É necessário que a porta de impressora apropriada já tenha sido seleccionada no Chooser (Selector de Recursos) para que as informações necessárias possam ser recebidas do controlador de impressão seleccionado quando o EPSON Status Monitor 3 é iniciado. Se a porta de impressora não estiver correcta, ocorre um erro.*

- ❑ *Se alterar o controlador de impressão no Chooser (Selector de Recursos) enquanto o ficheiro estiver a ser impresso em segundo plano, o envio dos dados para a impressora pode ser interrompido.*
- ❑ *As informações sobre o estado da impressora e dos consumíveis só são apresentadas na janela se o Chooser (Selector de Recursos) estiver a obter o estado normalmente.*

Utilizadores de Mac OS X

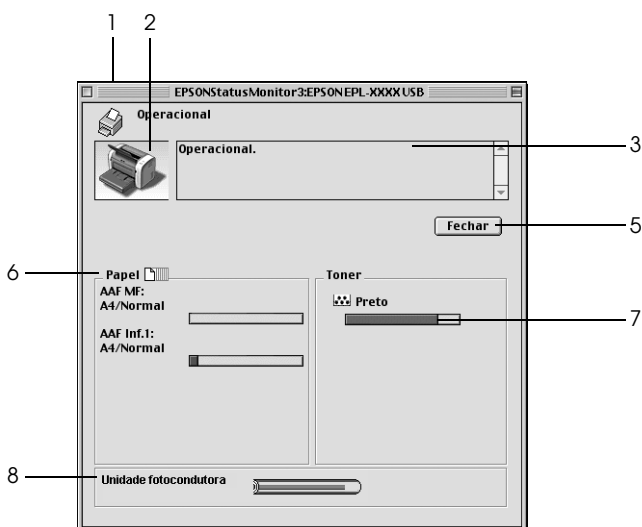
Para aceder ao EPSON Status Monitor 3, execute as operações apresentadas em seguida.

1. Clique em Print (Imprimir) no menu File (Ficheiro) de qualquer aplicação. É apresentada a caixa de diálogo Print (Imprimir).
2. Seleccione Utilities (Utilitários) na lista onde está Copies & Pages (Cópias e Páginas).
3. Clique no ícone da impressora.

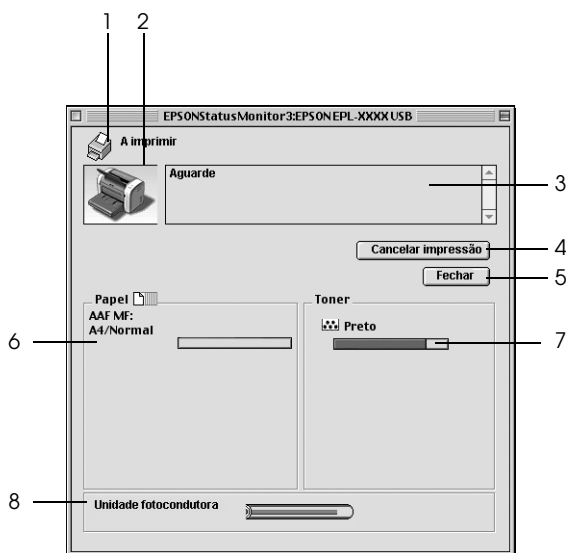
Obter as informações de estado da impressora

Pode controlar o estado da impressora e obter informações sobre os consumíveis utilizando a caixa de diálogo EPSON Status Monitor 3.

EPL-6200



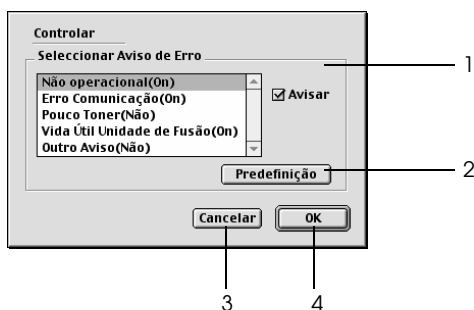
EPL-6200L



- | | |
|---|--|
| 1. Ícone/ Mensagem: | Apresenta o estado da impressora. |
| 2. Imagem da impressora: | A imagem apresentada na área superior esquerda indica o estado da impressora, sob a forma de imagens. |
| 3. Caixa de texto: | A caixa de texto ao lado da imagem da impressora indica o estado actual da impressora. Quando ocorre um problema, é apresentada a solução mais provável. |
| 4. Tecla Cancel Printing (Cancelar impressão) (apenas para a EPL-6200L): | Clique nesta tecla para cancelar a tarefa de impressão que a impressora está a imprimir nesse momento. |
| 5. Tecla Close (Fechar): | Fecha a caixa de diálogo. |
| 6. Paper (Papel): (EPL-6200) | Apresenta os sistemas de alimentação, o formato de papel e a quantidade de papel que existe em cada um dos sistemas de alimentação. |
| Paper (Papel): (EPL-6200L) | Apresenta o formato de papel. |
| 7. Toner: | Indica a quantidade de toner que resta. O ícone do toner fica intermitente quando o toner está prestes a acabar. |
| 8. Duração Photoconductor Unit (Unidade fotocondutora): | Indica o tempo de utilização que resta da unidade fotocondutora. |

Definir as preferências de controlo

Para efectuar definições de controlo específicas, seleccione a opção Monitor Setup (Definições de Controlo) no menu File (Ficheiro) do EPSON Status Monitor 3. É apresentada a caixa de diálogo Monitoring Preferences (Controlar Preferências).



A caixa de diálogo contém as seguintes teclas e definições:

1. Error Notification Selection (Seleccionar Aviso):

Seleccione os tipos de erro de que pretende ser notificado.

Nota: (apenas para a EPL-6200L)

Once a day (Diariamente) para os consumíveis.

Once a day (Diariamente): Quando ocorre

uma notificação, esta é apresentada uma vez por dia até à sua resolução.

2. Tecla Default (Predefinição):

Restaura as predefinições.

3. Tecla Cancel (Cancelar):

Cancela quaisquer alterações efectuadas.

4. Tecla OK:

Guarda as novas alterações efectuadas.

Janela Status Alert (Alerta de Estado)

A janela Status Alert (Alerta de Estado) é apresentada automaticamente quando ocorre um erro. Indica o tipo de erro que ocorreu e propõe uma solução possível. É fechada automaticamente assim que o problema é resolvido.

Se pretender ver informações sobre os consumíveis da impressora, clique em Show Details (Mostrar detalhes). Se clicar nesta tecla, a janela Status Alert (Alerta de Estado) não desaparece, nem depois de o problema ter sido resolvido. Para a fechar, é necessário fazer clique em Close (Fechar).

Configurar para uma ligação USB

Se a impressora estiver conectada ao computador através de uma porta USB, não será possível seleccioná-la no Chooser (Selector de Recursos). É necessário iniciar o Apple Desktop Printer Utility e registar a impressora como uma Desktop Printer. O Desktop Printer Utility é instalado automaticamente quando se instala o controlador de impressão Adobe PostScript. A Desktop Printer é criada através do seguinte procedimento:

Nota:

- A impressora deverá estar configurada para receber dados ASCII quando se imprime através da porta USB de um Power Macintosh com o MacOS 8.6 ou 9.x. Para especificar esta definição, seleccione Print (Imprimir) no menu File (Ficheiro) da aplicação que está a utilizar e, em seguida, seleccione o nome da aplicação na lista de opções disponíveis na caixa de diálogo Print (Imprimir). Na página da opção de configuração que é apresentada, seleccione ASCII na definição do formato de dados. O nome real da definição varia consoante as aplicações, mas é, frequentemente, Encoding (Codificação) ou Data (Dados).*

- ❑ *Para obter os melhores resultados, ligue a impressora directamente à porta USB do computador. Caso seja necessário utilizar vários concentradores (hubs) USB, é recomendado ligar a impressora ao hub que está mais próximo do computador.*
- ❑ *Não é possível realizar a impressão dúplex manual se a impressora estiver ligada ao Macintosh através de uma porta USB. Neste caso, não seleccione Print on Both Sides (Imprimir nos dois lados) na opção de configuração Layout (Esquema) da caixa de diálogo Print (Imprimir).*
- ❑ *A opção Print on Both Sides (Imprimir nos dois lados) poderá ser apresentada mesmo quando a unidade dúplex opcional não está instalada. No entanto, não será possível utilizar esta função.*

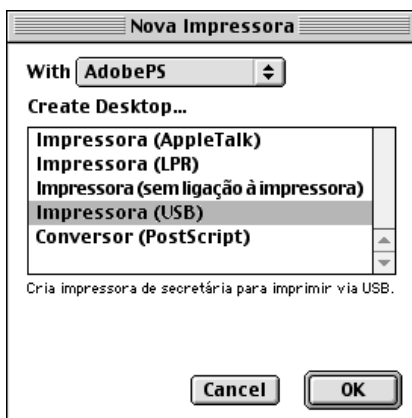
1. Inicie o Desktop Printer Utility.

O Desktop Printer Utility é colocado na pasta Adobe®PS Components (Componentes Adobe®PS), dentro do Macintosh HD, quando o controlador de impressão é instalado através do método Easy Install (Instalação fácil).

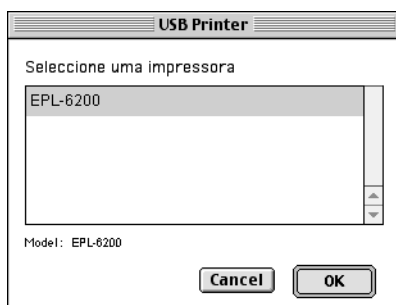


Utilitário Impressão Secretária

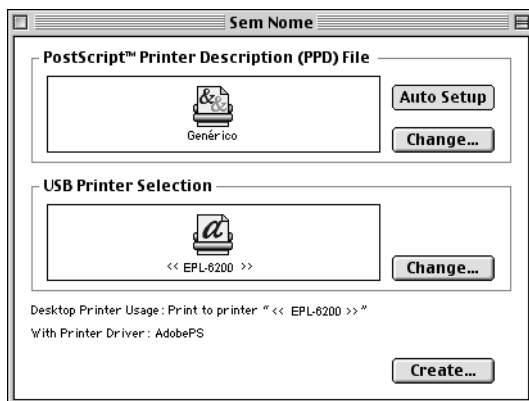
2. É apresentada uma caixa de diálogo semelhante a esta. Seleccione AdobePS no menu de contexto With (Com), clique em Printer (USB) (Impressora (USB)) na lista Create Desktop (Criar no ambiente de trabalho) e, em seguida, clique em OK.



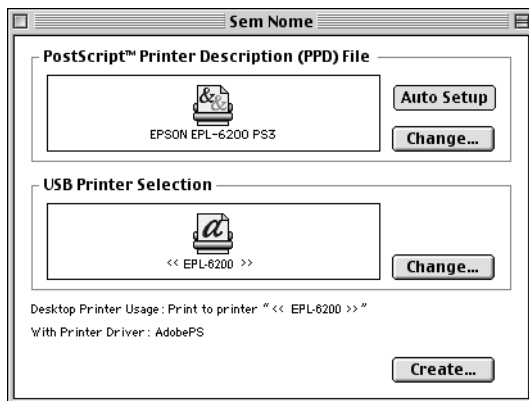
3. Na caixa de diálogo de selecção da impressora, clique em Change (Alterar) em USB Printer Selection (Seleção de impressora USB). É apresentada a caixa de diálogo seguinte, contendo uma lista das impressoras USB ligadas. Seleccione EPL-6200 na lista e, em seguida, clique em OK.



4. Clique em Auto Setup (Auto configuração) para seleccionar o ficheiro PPD (PostScript Printer Description (Descrição de impressora PostScript)). Quando se selecciona um ficheiro PPD, é apresentado sob o ícone da impressora o nome da impressora seleccionada. Se o nome da impressora não for o correcto, clique em Change (Alterar) e seleccione o ficheiro PPD correcto. Os ficheiros PPD estão localizados em System Folder\Extensions\Printer Descriptions (Pasta de sistema\Extensões\Descrições de impressoras).



5. Depois de ter seleccionado a impressora USB e o ficheiro PPD, clique em **Create** (Criar), na parte inferior da caixa de diálogo. O ícone da impressora USB é apresentado no ambiente de trabalho.




Já pode imprimir utilizando a impressora ligada ao computador pela porta USB. Utilize o Chooser (Selector de Recursos) se pretender imprimir numa impressora ligada através de AppleTalk.

Cancelar a impressão

Se as impressões não corresponderem às suas expectativas e contiverem caracteres ou imagens incorrectos ou danificados, pode ser necessário cancelar a impressão.

A partir do painel de controlo (apenas para a EPL-6200)

Para cancelar a impressão, prima a tecla  (cancelar tarefa) do painel de controlo. A tarefa actual é cancelada.

A partir do computador

Utilize o utilitário EPSON Status Monitor 3 para cancelar a impressão a partir do computador. Durante a impressão em segundo plano, abra o EPSON Monitor 3 a partir do menu da aplicação. Em seguida, pare a impressão a partir do EPSON Monitor 3 ou elimine o ficheiro em espera.

4

Desinstalar o software da impressora

Quando pretender reinstalar ou actualizar o controlador de impressão, desinstale primeiro o controlador que já está instalado.

Utilizadores de Mac OS 8.6 a 9.x

Execute estas instruções para desinstalar o software da impressora:

1. Feche todas as aplicações e reinicie o Macintosh.
2. Introduza o CD-ROM do software da impressora no Macintosh.
3. Clique duas vezes na pasta English e, em seguida, clique duas vezes na pasta Disk 1, situada dentro da pasta Disk Package.

4. Clique duas vezes no ícone Installer (Instalador).



5. Clique em Continue (Continuar). Quando for apresentado o ecrã do acordo de licença de software, leia o acordo e, em seguida, clique em Accept (Aceitar).
6. Selecciona Uninstall (Desinstalar) no menu do canto superior esquerdo e clique em Uninstall (Desinstalar).
7. Siga as instruções apresentadas no ecrã.

Utilizadores de Mac OS X

Execute estas instruções para desinstalar o software da impressora:

1. Feche todas as aplicações e reinicie o Macintosh.
2. Introduza o CD-ROM do software da impressora no Macintosh.
3. Clique duas vezes na pasta Mac OS X.
4. Clique duas vezes na pasta English e, em seguida, clique duas vezes na pasta Disk Package.
5. Clique duas vezes no ícone EPL6200_10a ou EPL6200L_10a.

Nota:

Se for apresentada a caixa de diálogo Authorization (Autorização), introduza a palavra-passe ou frase e clique em OK.

6. Quando for apresentado o ecrã do acordo de licença de software, leia o acordo e, em seguida, clique em **Accept** (Aceitar).
7. Seleccione **Uninstall** (Desinstalar) no menu do canto superior esquerdo e clique em **Uninstall** (Desinstalar).
8. Siga as instruções apresentadas no ecrã.

Configurar a impressora numa rede (EPL-6200)

Em Windows

Partilhar a impressora

Esta secção descreve como partilhar a impressora numa rede Windows padrão.

Os computadores de uma rede podem partilhar uma impressora que esteja ligada directamente a um deles. O computador ligado directamente à impressora é o servidor de impressão; os outros são os computadores-clientes que necessitam de permissão para partilhar a impressora com o servidor. Os clientes partilham a impressora através do servidor de impressão.

Configure o servidor de impressão e os clientes de acordo com a versão do sistema operativo Windows e os direitos de acesso de que dispõe na rede.

Configurar o servidor de impressão

- ❑ No caso do Windows Me, 98 ou 95, consulte “Configurar a impressora como uma impressora partilhada” na página 211.
- ❑ No caso do Windows XP, 2000 ou NT 4.0, consulte “Utilizar um controlador adicional” na página 213.

Configurar os clientes

- ❑ No caso do Windows Me, 98 ou 95, consulte “No Windows Me, 98 ou 95” na página 221.
- ❑ No caso do Windows XP ou 2000, consulte “No Windows XP ou 2000” na página 223.
- ❑ No caso do Windows NT 4.0, consulte “No Windows NT 4.0” na página 227.

Nota:

- ❑ *Ao partilhar a impressora, certifique-se de que define o EPSON Status Monitor 3 de modo a que a impressora partilhada possa ser controlada a partir do servidor de impressão. Consulte “Utilizar a função Job Management (Gestão de tarefas)” na página 107.*
- ❑ *Se for um utilizador Windows de uma impressora partilhada num ambiente Windows Me, 98, ou 95, clique duas vezes no ícone Network (Rede) do Control panel (Painel de controlo) e certifique-se de que a componente “File and printer sharing for Microsoft Networks” (Partilha de ficheiros e impressoras para redes Microsoft) está instalada. Depois, no servidor e nos clientes, certifique-se de que “IPX/SPX-compatible Protocol” (Protocolo compatível com IPX/SPX) ou “TCP/IP” está instalado.*
- ❑ *O servidor de impressão e os clientes devem ser definidos no mesmo sistema de rede e devem estar sujeitos à mesma área de gestão de rede.*
- ❑ *As ilustrações dos ecrãs apresentadas nas páginas que se seguem podem ser diferentes, consoante a versão do sistema operativo Windows.*

Configurar a impressora como uma impressora partilhada

Se o sistema operativo do servidor de impressão for o Windows Me, 98 ou 95, execute as operações apresentadas em seguida para configurar o servidor de impressão.

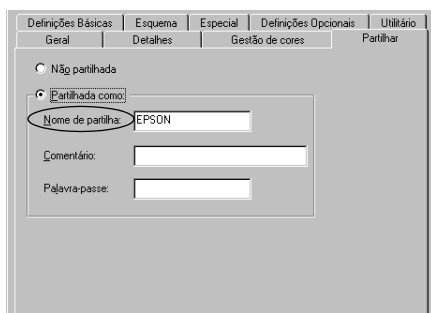
1. Clique em Start (Iniciar) e seleccione Settings (Definições) e Control Panel (Painel de controlo).
2. Clique duas vezes no ícone Network (Rede).
3. Clique em File and Print Sharing (Partilha de ficheiros e impressoras) no menu Configuration (Configuração).
4. Active a opção I want to be able to allow others to print to my printer(s). (Desejo poder permitir a outros imprimirem na(s) minha(s) impressora(s)). e clique em OK.
5. Clique em OK para aceitar as definições.

Nota:

- Quando for apresentada a mensagem "Insert the Disk" (Introduza o disco), introduza o CD-ROM do Windows Me, 98 ou 95 no computador. Clique em OK e siga as instruções apresentadas no ecrã.
- Quando for apresentada a mensagem a pedir para reiniciar o computador, reinicie-o e prossiga com as definições. Consulte "Utilizadores que reinicializam o computador" na página 212.

Utilizadores que reinicializam o computador

1. Clique duas vezes no ícone Printers (Impressoras) do painel de controlo.
2. Clique com o botão direito do rato no ícone EPSON EPL-6200 Advanced e seleccione Sharing (Partilhar) no menu apresentado.
3. Seleccione Shared As (Partilhar como), introduza um nome no campo de nome de partilha e clique em OK. Introduza um comentário e uma palavra-passe, se necessário.



Nota:

- ❑ Não utilize espaços nem hífenes no nome de partilha, porque estes podem provocar erros.
- ❑ Ao partilhar a impressora, certifique-se de que define o EPSON Status Monitor 3 de modo a que a impressora partilhada possa ser controlada a partir do servidor de impressão. Consulte “Utilizar a função Job Management (Gestão de tarefas)” na página 107.

É necessário configurar os clientes para que possam utilizar a impressora em rede. Para mais informações, consulte as seguintes páginas.

- ❑ “No Windows Me, 98 ou 95” na página 221
- ❑ “No Windows XP ou 2000” na página 223
- ❑ “No Windows NT 4.0” na página 227

Utilizar um controlador adicional

Se o sistema operativo do servidor de impressão for o Windows 2000, XP ou NT 4.0, pode instalar controladores adicionais no servidor. Os controladores adicionais destinam-se aos clientes que têm um sistema operativo diferente do servidor.

Para configurar um sistema Windows XP, 2000 ou Windows NT 4.0 como servidor de impressão e instalar os controladores adicionais, execute as seguintes operações.

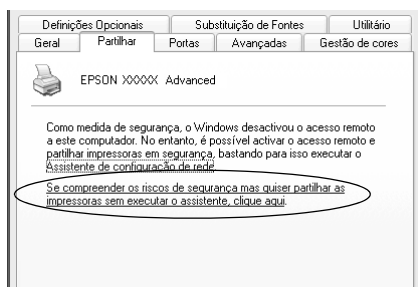
Nota:

- ❑ *Tem de iniciar sessão no Windows XP, 2000 ou Windows NT 4.0 como administrador da máquina local.*
 - ❑ *Se o sistema operativo do servidor de impressão for o Windows NT 4.0, o controlador adicional só pode ser utilizado no Service Pack 4 ou posterior.*
1. No caso de um servidor de impressão com Windows 2000 ou NT 4.0, clique em Start (Iniciar) e seleccione Settings (Definições) e Printers (Impressoras).
No caso de um servidor de impressão com Windows XP, clique em Start (Iniciar) e seleccione Printers and Faxes (Impressoras e Faxes). Os utilizadores do Windows XP Home Edition deverão seleccionar Control panel (Painel de controlo) e Printers and Faxes (Impressoras e Faxes).

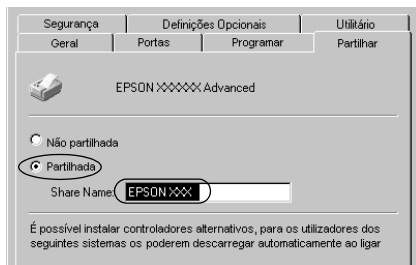
2. Clique com o botão direito do rato no ícone EPSON EPL-6200 Advanced e seleccione Sharing (Partilhar) no menu apresentado.

Em Windows XP, se for apresentado o seguinte menu, clique em Network Setup Wizard (Assistente de configuração de rede) ou If you understand the security risks but want to share printers without running the wizard, click here (Se compreende os riscos de segurança mas pretende partilhar as impressoras sem executar o assistente, clique aqui).

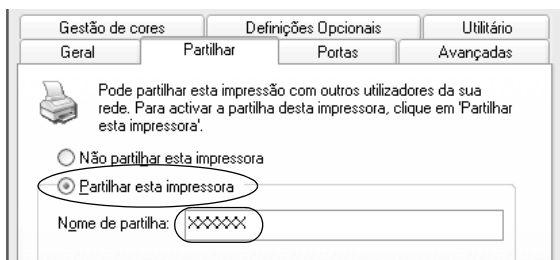
Em qualquer dos casos, siga as instruções apresentadas no ecrã.



3. Num servidor com Windows 2000 ou NT 4.0, seleccione Shared (Partilhada) (em Windows 2000) ou Shared as (Partilhada como) (em Windows NT 4.0); em seguida, escreva o nome de partilha no respectivo campo.



No caso de um servidor de impressão com Windows XP, seleccione Share this printer (Partilhar esta impressora) e introduza o nome de partilha no respectivo campo.



Nota:

Não utilize espaços nem hífenes no nome de partilha, porque estes podem provocar erros.

5

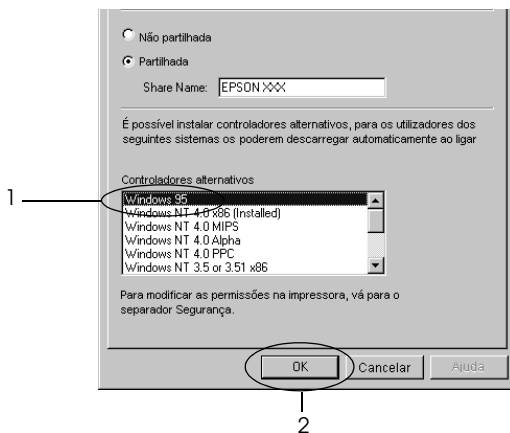
4. Seleccione os controladores adicionais.

Nota:

Se o servidor e os clientes utilizarem o mesmo sistema operativo, não é necessário instalar os controladores adicionais. Clique em OK após o ponto 3.

Num servidor de impressão com Windows NT 4.0

Selecione o Windows utilizado nos clientes. Por exemplo, selecione Windows 95 para instalar o controlador adicional para clientes com Windows Me, 98 ou 95. Em seguida, clique em OK.



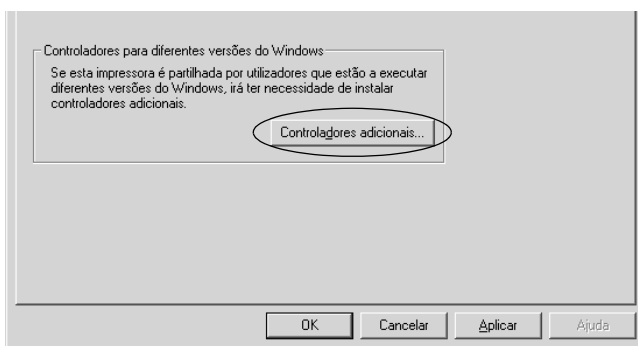
Nota:

- ❑ Não é necessário seleccionar Windows NT 4.0x86, porque esse controlador já foi instalado.

- ❑ Selecione apenas os controladores adicionais do Windows 95. Os outros controladores adicionais não estão disponíveis.

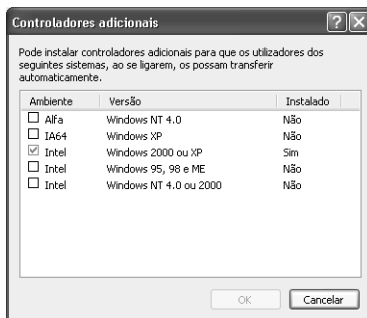
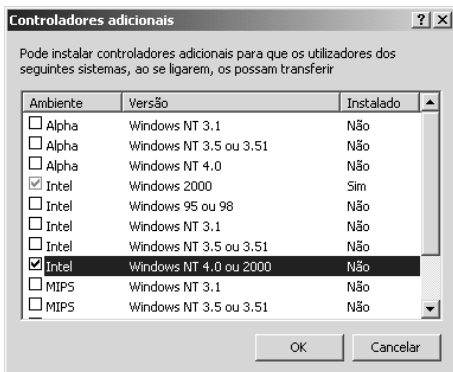
Num servidor de impressão com Windows XP ou 2000

Clique em Additional Drivers (Controladores adicionais).



Selecione o Windows utilizado nos clientes e clique em OK.

| | |
|---|---|
| Para os clientes com Windows Me, 98 ou 95 | Selecione Intel Windows 95 or 98 (and Me) (Intel Windows 95 ou 98 (e Me)) |
| Em clientes com Windows NT 4.0 | Selecione Intel Windows NT 4.0 or 2000 (Intel Windows NT 4.0 ou 2000) |
| Em clientes com Windows XP ou 2000 | A opção Intel Windows XP (or 2000) (Intel Windows XP (ou 2000)) pode já estar seleccionada. |

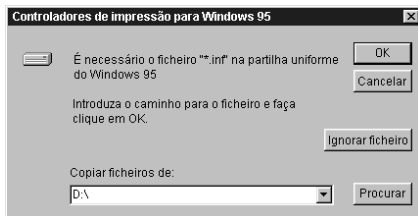


Nota:

- Não é necessário instalar o controlador adicional para Intel Windows 2000 (ou XP), porque esse controlador está pré-instalado.
- Selecione apenas os controladores adicionais Intel Windows 95 ou 98 (e Me) e Intel Windows NT 4.0 ou 2000. Os outros controladores adicionais não estão disponíveis.

5. Quando for apresentada uma mensagem, introduza no leitor o CD-ROM que acompanha a impressora e, em seguida, clique em OK.
6. De acordo com a mensagem, especifique a letra de unidade e o nome da pasta que contém o controlador de impressão para os clientes e clique em OK.

A mensagem apresentada pode variar em função dos sistemas operativos dos clientes.



O nome da pasta varia consoante o sistema operativo utilizado.

| Sistema operativo do cliente | Nome da pasta |
|------------------------------|-------------------|
| Windows Me, 98 ou 95 | \<Idioma>\WIN9X |
| Windows NT 4.0 | \<Idioma>\WINNT40 |

Quando se instalam os controladores no Windows XP ou 2000, poderá ser apresentada a mensagem “Digital Signature is not found” (Assinatura digital não encontrada). Clique em Yes (Sim) (Windows 2000) ou Continue Anyway (Continuar mesmo assim) (Windows XP) e prossiga com a instalação.

7. Se estiver a efectuar a instalação em Windows XP ou 2000, clique em Close (Fechar). Se estiver a efectuar a instalação no Windows NT 4.0, a janela de propriedades é fechada automaticamente.

Nota:

Confirme os elementos seguintes quando partilhar a impressora.

- Certifique-se de que define o EPSON Status Monitor 3 de modo a que a impressora partilhada possa ser controlada no servidor de impressão. Consulte “Utilizar a função Job Management (Gestão de tarefas)” na página 107.*
- Defina a segurança para a impressora partilhada (direitos de acesso para os clientes). Os clientes não podem utilizar a impressora partilhada se não tiverem autorização para tal. Para mais informações, consulte a ajuda do Windows.*

É necessário configurar os clientes para que possam utilizar a impressora em rede. Para mais informações, consulte as seguintes páginas:

- ❑ “No Windows Me, 98 ou 95” na página 221
- ❑ “No Windows XP ou 2000” na página 223
- ❑ “No Windows NT 4.0” na página 227

Configurar os clientes

Esta secção descreve a instalação do controlador de impressão acedendo à impressora partilhada através de uma rede.

Nota:

- ❑ *Para partilhar a impressora numa rede Windows, é necessário configurar o controlador de impressão. Para mais informações, consulte “Configurar a impressora como uma impressora partilhada” na página 211 (Windows Me, 98 ou 95) ou “Utilizar um controlador adicional” na página 213 (Windows XP, 2000 ou NT 4.0).*
- ❑ *Esta secção explica como aceder à impressora partilhada num sistema de rede normal utilizando o servidor (grupo de trabalho Microsoft). Quando não for possível aceder à impressora partilhada devido ao sistema de rede, contacte o administrador da rede para obter assistência.*
- ❑ *Esta secção descreve a instalação do controlador de impressão acedendo à impressora partilhada através da pasta Printers (Impressoras). Também é possível aceder à impressora partilhada através da Network Neighborhood (Vizinhança na rede) ou de My Network (A minha rede), no ambiente de trabalho do Windows.*

- ❑ *Não é possível utilizar o controlador adicional no sistema operativo do servidor.*
- ❑ *Quando pretender utilizar o EPSON Status Monitor 3 nos clientes, tem de instalar o controlador de impressão e o EPSON Status Monitor 3 em cada um deles, a partir do CD-ROM.*

No Windows Me, 98 ou 95

Execute as seguintes operações para configurar os clientes com Windows Me, 98 ou 95.

1. Clique em Start (Iniciar), seleccione Settings (Definições) e Printers (Impressoras).
2. Clique duas vezes no ícone Add Printer (Adicionar impressora) e clique em Next (Seguinte).
3. Seleccione Network printer (Impressora de rede) e clique em Next (Seguinte).
4. Clique em Browse (Procurar); é apresentada a caixa de diálogo de localização de impressora.

Nota:

Também pode escrever "\\(nome do computador ligado localmente à impressora partilhada)\(nome da impressora partilhada)" no caminho da rede ou no nome da fila.

5. Clique no computador ou servidor ligado à impressora partilhada e no nome da impressora. Em seguida, clique em OK.



Nota:

O nome da impressora partilhada pode ser alterado pelo computador ou pelo servidor à qual está ligada. Para ter a certeza do nome da impressora partilhada, contacte o administrador da rede.

6. Clique em Next (Seguinte).

Nota:

- Se o controlador de impressão estiver pré-instalado no cliente, é necessário seleccionar o novo controlador ou o actual. Quando for apresentado o pedido de selecção do controlador de impressão, seleccione-o de acordo com a mensagem.*
- Se o sistema operativo do servidor de impressão for o Windows Me, 98 ou 95 ou o controlador adicional para Windows Me, 98 ou 95 estiver instalado no servidor de impressão com Windows XP, 2000 ou NT 4.0, avance para o passo seguinte.*
- Se o controlador adicional para Windows Me, 98 ou 95 não estiver instalado no servidor de impressão com Windows XP, 2000 ou NT 4.0, consulte "Instalar o controlador de impressão a partir do CD-ROM" na página 229.*

7. Certifique-se do nome da impressora partilhada e especifique se a impressora deve ou não ser utilizada como impressora predefinida. Clique em Next (Seguinte) e siga as instruções apresentadas no ecrã.

Nota:

Pode alterar o nome da impressora partilhada, de modo a que seja apresentado apenas no cliente.

No Windows XP ou 2000

Execute as seguintes operações para configurar clientes com Windows XP ou 2000.

Pode instalar o controlador de impressão da impressora partilhada se tiver direitos de utilizador avançado ou superiores, mesmo que não seja o administrador.

Se o sistema operativo do servidor de impressão for o Windows NT 4.0, confirme os elementos seguintes.

- Num servidor de impressão com Windows NT 4.0, o controlador adicional para clientes com Windows XP ou 2000 é o controlador “Windows NT 4.0 x86”, que é pré-instalado como controlador de impressão para o Windows NT 4.0. Quando se instala o controlador de impressão em clientes com Windows XP ou 2000 a partir de um servidor de impressão com Windows NT 4.0, é instalado o controlador de Windows NT 4.0.
- Não é possível instalar o controlador de impressão para Windows XP ou 2000 como controlador adicional num servidor de impressão com Windows NT 4.0. Para instalar o controlador de impressão para Windows XP ou 2000 em clientes com Windows XP ou 2000, o administrador deverá instalar o controlador de impressão local nos clientes a partir do CD-ROM fornecido com a impressora e executar as operações apresentadas em seguida.

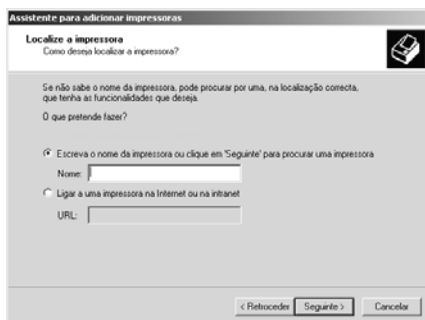
1. Em clientes com Windows 2000, clique em Start (Iniciar), seleccione Settings (Definições) e Printers (Impressoras). Nos clientes com Windows XP, clique em Start (Iniciar) e seleccione Printers and Faxes (Impressoras e Faxes). Os utilizadores do Windows XP Home Edition deverão seleccionar Control panel (Painel de controlo) e Printers and Faxes (Impressoras e Faxes).
2. Em Windows 2000, clique duas vezes no ícone Add Printer (Adicionar impressora) e clique em Next (Seguinte).

No Windows XP, clique em Add a printer (Adicionar uma impressora) no menu de tarefas da impressora.



3. Seleccione Network printer (Impressora de rede) (Windows 2000) ou A network printer, or a printer attached to another computer (Uma impressora de rede ou uma impressora ligada a outro computador) (Windows XP) e clique em Next (Seguinte).

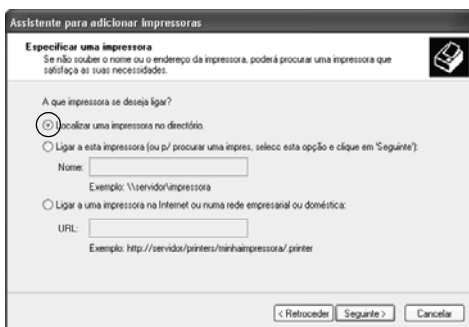
4. No Windows 2000, introduza o nome da impressora partilhada e clique em Next (Seguinte).



Nota:

Também pode escrever "\\(nome do computador ligado localmente à impressora partilhada)\(nome da impressora partilhada)" no caminho da rede ou no nome da fila. De contrário, clique em Next (Seguinte) para procurar uma impressora.

No Windows XP, seleccione Browse for a printer (Procurar uma impressora).



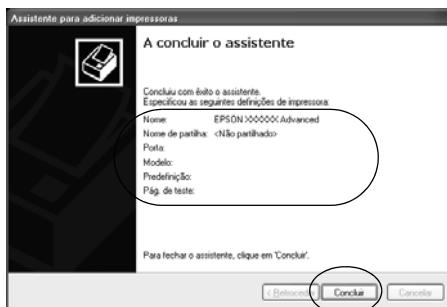
5. Clique no ícone do computador ou servidor ligado à impressora partilhada e no nome da impressora. Em seguida, clique em Next (Seguinte).



Nota:

- ❑ *O nome da impressora partilhada pode ser alterado pelo computador ou pelo servidor à qual está ligada. Para ter a certeza do nome da impressora partilhada, contacte o administrador da rede.*
- ❑ *Se o controlador de impressão estiver pré-instalado no cliente, é necessário seleccionar o novo controlador ou o actual. Quando for apresentado o pedido de selecção do controlador de impressão, seleccione-o de acordo com a mensagem. Se o controlador de impressão local para Windows XP ou 2000 estiver pré-instalado, pode seleccionar o controlador para Windows XP ou 2000 como o actual, em vez do controlador alternativo do servidor Windows NT 4.0.*
- ❑ *Se o controlador adicional para Windows XP ou 2000 (NT 4.0) estiver instalado num servidor de impressão com Windows XP, 2000 ou NT 4.0, avance para o passo seguinte.*
- ❑ *Se o controlador adicional não estiver instalado no servidor de impressão com Windows NT 4.0 ou se o sistema operativo do servidor de impressão for o Windows Me, 98 ou 95, consulte "Instalar o controlador de impressão a partir do CD-ROM" na página 229.*

6. No Windows 2000, especifique se pretende ou não utilizar a impressora como predefinida e clique em Next (Seguinte).
7. Verifique as definições e clique em Finish (Concluir).



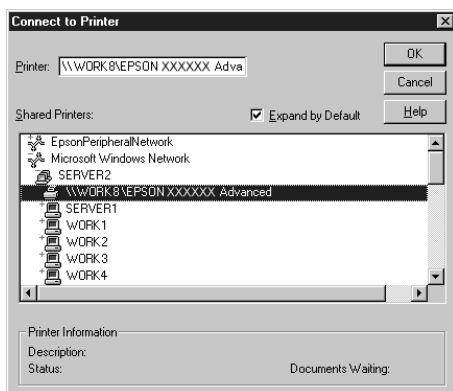
No Windows NT 4.0

Para configurar clientes com Windows NT 4.0, execute as seguintes operações.

Pode instalar o controlador de impressão da impressora partilhada se tiver direitos de utilizador avançado ou superiores, mesmo que não seja o administrador.

1. Clique em Start (Iniciar), seleccione Settings (Definições) e Printers (Impressoras).
2. Clique duas vezes no ícone Add Printer (Adicionar impressora).
3. Seleccione Network printer server (Servidor de impressão de rede) e clique em Next (Seguinte).

4. Clique no ícone do computador ou servidor ligado à impressora partilhada e no nome da impressora. Em seguida, clique em OK.



Nota:

- ❑ *Também pode escrever “\\(nome do computador ligado localmente à impressora partilhada)\(nome da impressora partilhada)” no caminho da rede ou no nome da fila.*
- ❑ *O nome da impressora partilhada pode ser alterado pelo computador ou pelo servidor à qual está ligada. Para ter a certeza do nome da impressora partilhada, contacte o administrador da rede.*
- ❑ *Se o controlador de impressão estiver pré-instalado no cliente, é necessário seleccionar o novo controlador ou o actual. Quando for apresentado o pedido de selecção do controlador de impressão, seleccione-o de acordo com a mensagem.*

- ❑ *Se o controlador adicional para Windows NT 4.0 estiver instalado num servidor de impressão com Windows XP ou 2000, avance para o passo seguinte.*
 - ❑ *Se o controlador adicional para Windows NT 4.0 não estiver instalado no servidor de impressão com Windows XP ou 2000 ou o sistema operativo do servidor de impressão for o Windows Me, 98 ou 95, consulte “Instalar o controlador de impressão a partir do CD-ROM” na página 229.*
5. Especifique se pretende ou não utilizar a impressora como predefinida e clique em Next (Seguinte).
 6. Clique em Finish (Concluir).

Instalar o controlador de impressão a partir do CD-ROM

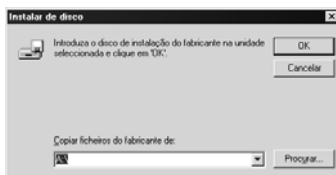
Esta secção descreve a instalação do controlador de impressão nos clientes quando se configura o sistema de rede do seguinte modo:

- ❑ Os controladores adicionais não são instalados no servidor de impressão com Windows XP, 2000 ou NT 4.0.
- ❑ O sistema operativo do servidor de impressão é o Windows Me, 98 ou 95 e o sistema operativo do cliente é o Windows XP, 2000 ou NT 4.0.

As ilustrações dos ecrãs apresentadas nas páginas que se seguem podem ser diferentes, consoante a versão do sistema operativo Windows.

Nota:

- ❑ *Ao efectuar a instalação em clientes com Windows XP, 2000 ou NT 4.0, é necessário iniciar sessão no Windows XP, 2000 ou NT 4.0 com privilégios de administrador.*
 - ❑ *Se os controladores adicionais estiverem instalados ou se o servidor e os clientes utilizarem o mesmo sistema operativo, não é necessário instalar os controladores de impressão a partir do CD-ROM.*
1. *Aceda à impressora partilhada; pode ser apresentada uma mensagem. Clique em OK e siga as instruções apresentadas no ecrã para instalar o controlador de impressão a partir do CD-ROM.*
 2. *Introduza o CD-ROM, especifique a letra de unidade e o nome da pasta que contém o controlador de impressão para os clientes e clique em OK.*



Quando se instalam os controladores no Windows XP ou 2000, poderá ser apresentada a mensagem "Digital Signature is not found" (Assinatura digital não encontrada). Clique em Yes (Sim) (Windows 2000) ou Continue Anyway (Continuar mesmo assim) (Windows XP) e prossiga com a instalação.

O nome da pasta varia consoante o sistema operativo utilizado.

| Sistema operativo do cliente | Nome da pasta |
|------------------------------|--------------------|
| Windows Me, 98 ou 95 | \\<Idioma>\WIN9X |
| Windows 2000 ou XP | \\<Idioma>\WIN2000 |
| Windows NT 4.0 | \\<Idioma>\WINNT40 |

3. Selecciono o modelo da impressora e clique em OK. Depois, siga as instruções apresentadas no ecrã.

Utilizar o AppleTalk com o Windows 2000 ou o Windows NT 4.0

5

Utilize as seguintes definições se o computador que utiliza tiver instalado o Windows NT 4.0 ou o Windows 2000, e se a impressora estiver ligada através de uma placa de rede opcional utilizando o protocolo AppleTalk:

- Utilize o SelecType para definir o item Emulation Mode-AUX (modo de emulação AUX) como PS3. A utilização da predefinição Auto leva à impressão de uma página adicional sem utilidade.
- Em Device Settings (Definições de dispositivo), na caixa de diálogo Properties (Propriedades) da impressora, certifique-se de que SEND CTRL-D Before Each Job (Enviar CTRL-D antes de cada tarefa) e SEND CTRL-D After Each Job (Enviar CTRL-D após cada tarefa) estão definidos como No (Não).
- Não é possível utilizar o TBCP (Tagged binary communications protocol) como definição de Output Protocol (Protocolo de saída).

Partilhar a impressora

Esta secção descreve como partilhar a impressora numa rede AppleTalk.

Os computadores de uma rede podem partilhar uma impressora que esteja ligada directamente a um deles. O computador ligado directamente à impressora é o servidor de impressão; os outros são os computadores-clientes que necessitam de permissão para partilhar a impressora com o servidor. Os clientes partilham a impressora através do servidor de impressão.

Nota para os utilizadores de Mac OS X:

Esta função está disponível apenas no Mac OS X 10.2 ou posterior. Para partilhar a impressora numa rede, utilize a definição Printer Sharing (Partilha de impressora), a qual é uma função incorporada no Mac OS X 10.2 ou posterior.

Configurar a impressora como uma impressora partilhada

Execute as operações apresentadas em seguida para partilhar uma impressora que esteja ligada directamente ao seu computador com outros computadores, numa rede AppleTalk.

Nota:

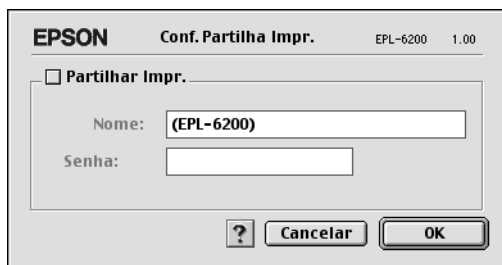
Esta função não está disponível no Mac OS X. No entanto, pode partilhar a impressora através da instalação de uma placa de interface com uma porta FireWire na ranhura de Interface de Tipo B.

1. Ligue a impressora.
2. Seleccione o Chooser (Selector de Recursos) no menu Apple e clique no ícone EPL-6200 Advanced. Seleccione a porta USB (USB port) na caixa "Select a printer port" (Seleccionar uma porta de impressão), situada à direita. Em seguida, clique em Setup (Configurar). É apresentada a caixa de diálogo Printer Setup (Configuração da impressora).

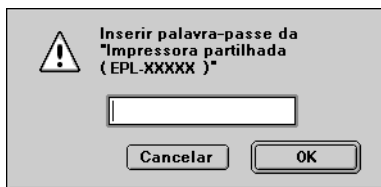
Nota:

Certifique-se de que em Background Printing (Impressão em segundo plano) está seleccionada a opção On (Activada).

3. Em Printer Sharing Set Up (Definição da partilha de impressora), clique em Printer Sharing Setup (Definição da partilha de impressora).



4. É apresentada a caixa de diálogo Printer Sharing (Partilha de impressora). Seleccione a opção Share this Printer (Partilhar esta impressora) e escreva o nome da impressora e a palavra-passe conforme pedido.



5. Clique em OK para aceitar as definições.
6. Feche o Chooser (Selector de Recursos).

Aceder à impressora partilhada

Siga as operações apresentadas em seguida para aceder à sua impressora a partir de outro computador da rede.

Nota:

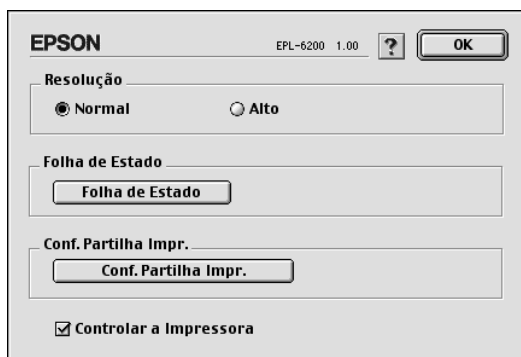
Esta função não está disponível no Mac OS X.

1. Ligue a impressora.
2. No computador a partir do qual deseja aceder à impressora, seleccione Chooser (Selector de Recursos) no menu Apple. Clique no ícone EPL-6200 Advanced (AT) e seleccione o nome da impressora partilhada na caixa "Select a printer port" (Seleccionar uma porta de impressão), situada à direita. Apenas pode escolher uma impressora que esteja ligada à sua actual zona AppleTalk.

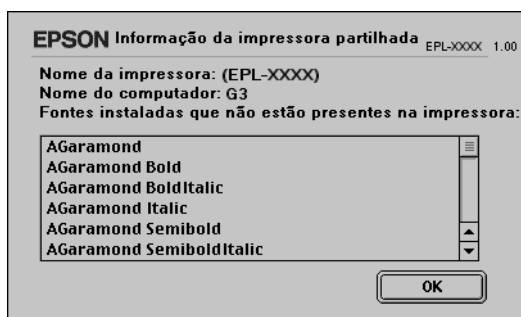
Nota:

Certifique-se de que em Background Printing (Impressão em segundo plano) está seleccionada a opção On (Activada).

3. Clique em **Setup** (Definição), escreva a palavra-passe da impressora e clique em **OK**. É apresentada a caixa de diálogo **Printer Setup** (Configuração da impressora). Em **Printer Sharing Set Up** (Definição da partilha de impressora), clique em **Shared Printer Information** (Informação da impressora partilhada).



4. O seguinte tipo de mensagem é apresentado se o cliente tiver fontes que não estão disponíveis no servidor de impressão.



5. Clique em **OK** para fechar a mensagem.
6. Feche o **Chooser** (Selector de Recursos).

Em Mac OS X

Utilize a definição Printer Sharing (Partilha de impressora), a qual é uma função incorporada no Mac OS X 10.2 ou posterior. Esta função não está disponível no Mac OS X 10.1.

Para obter mais pormenores, consulte a documentação do sistema operativo.

Configurar a impressora numa rede (EPL-6200L)

Em Windows

Partilhar a impressora

Esta secção descreve como partilhar a impressora numa rede Windows padrão.

Os computadores de uma rede podem partilhar uma impressora que esteja ligada directamente a um deles. O computador ligado directamente à impressora é o servidor de impressão; os outros são os computadores-clientes que necessitam de permissão para partilhar a impressora com o servidor. Os clientes partilham a impressora através do servidor de impressão.

Configure o servidor de impressão e os clientes de acordo com a versão do sistema operativo Windows e os direitos de acesso de que dispõe na rede.

Configurar o servidor de impressão

- No caso do Windows Me, 98 ou 95, consulte “Configurar a impressora como uma impressora partilhada” na página 239.
- No caso do Windows XP, 2000 ou NT 4.0, consulte “Utilizar um controlador adicional” na página 241.

Configurar os clientes

- ❑ No caso do Windows Me, 98 ou 95, consulte “No Windows Me, 98 ou 95” na página 249.
- ❑ No caso do Windows XP ou 2000, consulte “No Windows XP ou 2000” na página 251.
- ❑ No caso do Windows NT 4.0, consulte “No Windows NT 4.0” na página 255.

Nota:

- ❑ *Ao partilhar a impressora, certifique-se de que define o EPSON Status Monitor 3 de modo a que a impressora partilhada possa ser controlada a partir do servidor de impressão. Consulte “Utilizar a função Job Management (Gestão de tarefas)” na página 107.*
- ❑ *Se for um utilizador Windows de uma impressora partilhada num ambiente Windows Me, 98, ou 95, clique duas vezes no ícone Network (Rede) do Control panel (Painel de controlo) e certifique-se de que a componente “File and printer sharing for Microsoft Networks” (Partilha de ficheiros e impressoras para redes Microsoft) está instalada. Depois, se estiver instalado “IPX/SPX-compatible Protocol” (Protocolo compatível com IPX/SPX) no servidor e nos clientes, certifique-se de que “TCP/IP Protocol” (Protocolo TCP/IP) também está.*
- ❑ *O servidor de impressão e os clientes devem ser definidos no mesmo sistema de rede e devem estar sujeitos à mesma área de gestão de rede.*
- ❑ *As ilustrações dos ecrãs apresentadas nas páginas que se seguem podem ser diferentes, consoante a versão do sistema operativo Windows.*

Configurar a impressora como uma impressora partilhada

Se o sistema operativo do servidor de impressão for o Windows Me, 98 ou 95, execute as operações apresentadas em seguida para configurar o servidor de impressão.

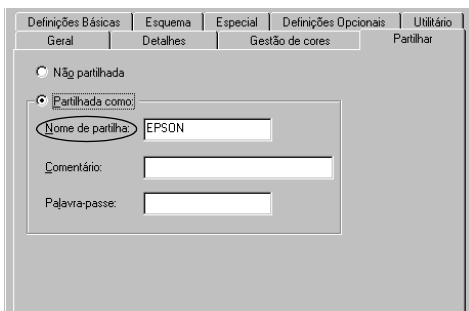
1. Clique em Start (Iniciar) e seleccione Settings (Definições) e Control Panel (Painel de controlo).
2. Clique duas vezes no ícone Network (Rede).
3. Clique em File and Print Sharing (Partilha de ficheiros e impressoras) no menu Configuration (Configuração).
4. Active a opção I want to be able to allow others to print to my printer(s). (Desejo poder permitir a outros imprimirem na(s) minha(s) impressora(s)). e clique em OK.
5. Clique em OK para aceitar as definições.

Nota:

- Quando for apresentada a mensagem "Insert the Disk" (Introduza o disco), introduza o CD-ROM do Windows Me, 98 ou 95 no computador. Clique em OK e siga as instruções apresentadas no ecrã.
- Quando for apresentada a mensagem a pedir para reiniciar o computador, reinicie-o e prossiga com as definições. Consulte "Utilizadores que reinicializam o computador" na página 240.

Utilizadores que reinicializam o computador

1. Clique duas vezes no ícone Printers (Impressoras) do painel de controlo.
2. Clique com o botão direito do rato no ícone EPSON EPL-6200L Advanced e seleccione Sharing (Partilhar) no menu apresentado.
3. Seleccione Shared As (Partilhar como), introduza um nome no campo de nome de partilha e clique em OK. Introduza um comentário e uma palavra-passe, se necessário.



Nota:

- ❑ Não utilize espaços nem hífenes no nome de partilha, porque estes podem provocar erros.
- ❑ Ao partilhar a impressora, certifique-se de que define o EPSON Status Monitor 3 de modo a que a impressora partilhada possa ser controlada a partir do servidor de impressão. Consulte “Utilizar a função Job Management (Gestão de tarefas)” na página 107.

É necessário configurar os clientes para que possam utilizar a impressora em rede. Para mais informações, consulte as seguintes páginas.

- ❑ “No Windows Me, 98 ou 95” na página 249
- ❑ “No Windows XP ou 2000” na página 251
- ❑ “No Windows NT 4.0” na página 255

Utilizar um controlador adicional

Se o sistema operativo do servidor de impressão for o Windows 2000, XP ou NT 4.0, pode instalar controladores adicionais no servidor. Os controladores adicionais destinam-se aos clientes que têm um sistema operativo diferente do servidor.

Para configurar um sistema Windows XP, 2000 ou Windows NT 4.0 como servidor de impressão e instalar os controladores adicionais, execute as seguintes operações.

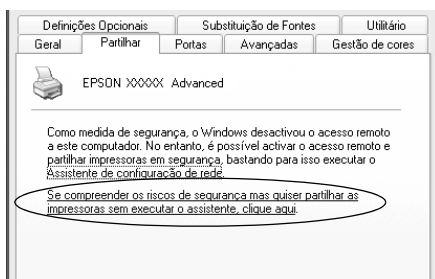
Nota:

- ❑ *Tem de iniciar sessão no Windows XP, 2000 ou Windows NT 4.0 como administrador da máquina local.*
 - ❑ *Se o sistema operativo do servidor de impressão for o Windows NT 4.0, o controlador adicional só pode ser utilizado no Service Pack 4 ou posterior.*
1. No caso de um servidor de impressão com Windows 2000 ou NT 4.0, clique em Start (Iniciar) e seleccione Settings (Definições) e Printers (Impressoras).
No caso de um servidor de impressão com Windows XP, clique em Start (Iniciar) e seleccione Printers and Faxes (Impressoras e Faxes). Os utilizadores do Windows XP Home Edition deverão seleccionar Control panel (Painel de controlo) e Printers and Faxes (Impressoras e Faxes).

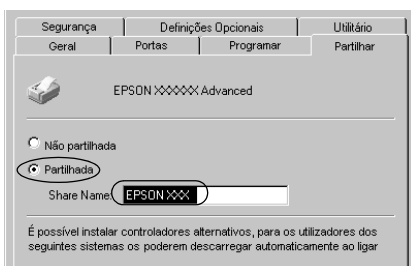
2. Clique com o botão direito do rato no ícone EPSON EPL-6200L Advanced e seleccione Sharing (Partilhar) no menu apresentado.

Em Windows XP, se for apresentado o seguinte menu, clique em Network Setup Wizard (Assistente de configuração de rede) ou If you understand the security risks but want to share printers without running the wizard, click here (Se compreende os riscos de segurança mas pretende partilhar as impressoras sem executar o assistente, clique aqui).

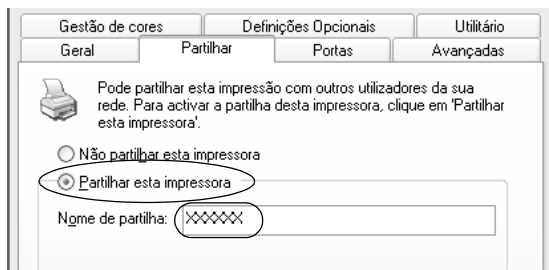
Em qualquer dos casos, siga as instruções apresentadas no ecrã.



3. Num servidor com Windows 2000 ou NT 4.0, seleccione Shared (Partilhada) (em Windows 2000) ou Shared as (Partilhada como) (em Windows NT 4.0); em seguida, escreva o nome de partilha no respectivo campo.



No caso de um servidor de impressão com Windows XP, seleccione Share this printer (Partilhar esta impressora) e introduza o nome de partilha no respectivo campo.



Nota:

Não utilize espaços nem hífenes no nome de partilha, porque estes podem provocar erros.

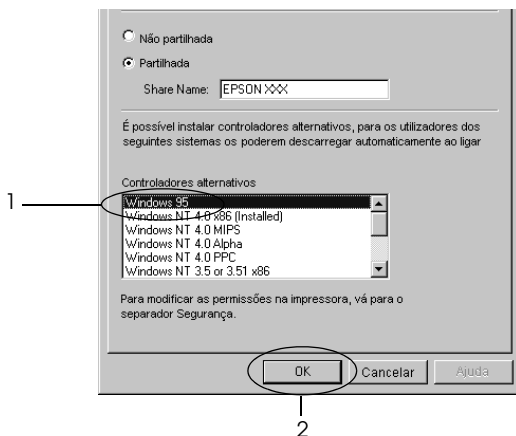
4. Seleccione os controladores adicionais.

Nota:

Se o servidor e os clientes utilizarem o mesmo sistema operativo, não é necessário instalar os controladores adicionais. Clique em OK após o ponto 3.

Num servidor de impressão com Windows NT 4.0

Selecione o Windows utilizado nos clientes. Por exemplo, selecione Windows 95 para instalar o controlador adicional para clientes com Windows Me, 98 ou 95. Em seguida, clique em OK.

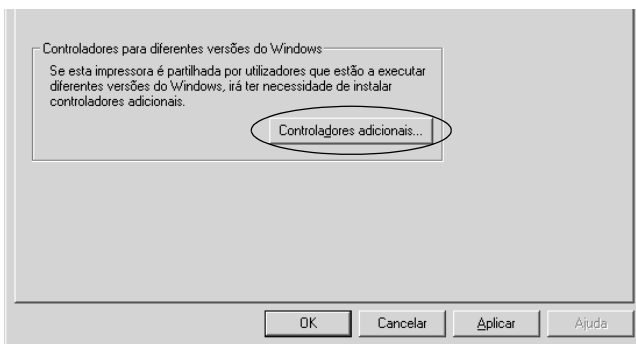


Nota:

- ❑ Não é necessário seleccionar Windows NT 4.0x86, porque esse controlador já foi instalado.
- ❑ Selecione apenas os controladores adicionais do Windows 95. Os outros controladores adicionais não estão disponíveis.

Num servidor de impressão com Windows XP ou 2000

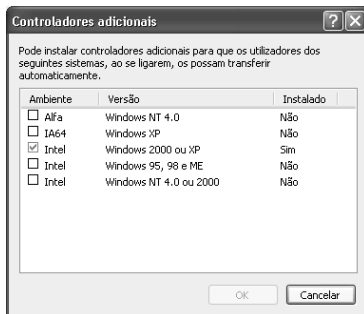
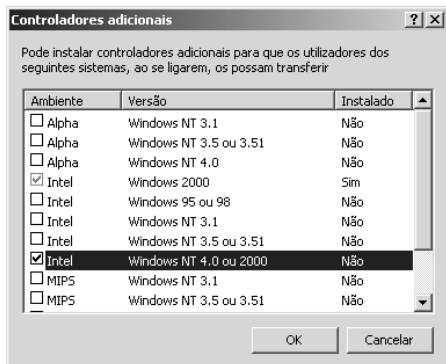
Clique em Additional Drivers (Controladores adicionais).



Selecione o Windows utilizado nos clientes e clique em OK.

| | |
|---|---|
| Para os clientes com Windows Me, 98 ou 95 | Selecione Intel Windows 95 or 98 (and Me) (Intel Windows 95 ou 98 (e Me)) |
| Em clientes com Windows NT 4.0 | Selecione Intel Windows NT 4.0 or 2000 (Intel Windows NT 4.0 ou 2000) |
| Em clientes com Windows XP ou 2000 | A opção Intel Windows XP (or 2000) (Intel Windows XP (ou 2000)) pode já estar seleccionada. |

6

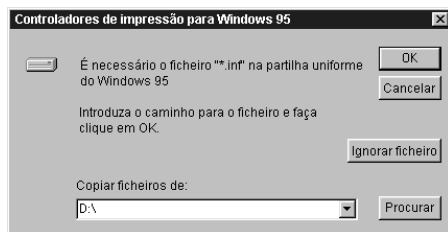


Nota:

- Não é necessário instalar o controlador adicional para Intel Windows 2000 (ou XP), porque esse controlador está pré-instalado.
- Selecione apenas os controladores adicionais Intel Windows 95 ou 98 (e Me) e Intel Windows NT 4.0 ou 2000. Os outros controladores adicionais não estão disponíveis.

5. Quando for apresentada uma mensagem, introduza no leitor o CD-ROM que acompanha a impressora e, em seguida, clique em OK.
6. De acordo com a mensagem, especifique a letra de unidade e o nome da pasta que contém o controlador de impressão para os clientes e clique em OK.

A mensagem apresentada pode variar em função dos sistemas operativos dos clientes.



O nome da pasta varia consoante o sistema operativo utilizado.

| Sistema operativo do cliente | Nome da pasta |
|------------------------------|-------------------|
| Windows Me, 98 ou 95 | \<Idioma>\WIN9X |
| Windows NT 4.0 | \<Idioma>\WINNT40 |

Quando se instalam os controladores no Windows XP ou 2000, poderá ser apresentada a mensagem “Digital Signature is not found” (Assinatura digital não encontrada). Clique em Yes (Sim) (Windows 2000) ou Continue Anyway (Continuar mesmo assim) (Windows XP) e prossiga com a instalação.

7. Se estiver a efectuar a instalação em Windows XP ou 2000, clique em Close (Fechar). Se estiver a efectuar a instalação no Windows NT 4.0, a janela de propriedades é fechada automaticamente.

Nota:

Confirme os elementos seguintes quando partilhar a impressora.

- Certifique-se de que define o EPSON Status Monitor 3 de modo a que a impressora partilhada possa ser controlada no servidor de impressão. Consulte “Utilizar a função Job Management (Gestão de tarefas)” na página 107.*
- Defina a segurança para a impressora partilhada (direitos de acesso para os clientes). Os clientes não podem utilizar a impressora partilhada se não tiverem autorização para tal. Para mais informações, consulte a ajuda do Windows.*

É necessário configurar os clientes para que possam utilizar a impressora em rede. Para mais informações, consulte as seguintes páginas:

- ❑ “No Windows Me, 98 ou 95” na página 249
- ❑ “No Windows XP ou 2000” na página 251
- ❑ “No Windows NT 4.0” na página 255

Configurar os clientes

Esta secção descreve a instalação do controlador de impressão acedendo à impressora partilhada através de uma rede.

Nota:

- ❑ *Para partilhar a impressora numa rede Windows, é necessário configurar o controlador de impressão. Para mais informações, consulte “Configurar a impressora como uma impressora partilhada” na página 239 (Windows Me, 98 ou 95) ou “Utilizar um controlador adicional” na página 241 (Windows XP, 2000 ou NT 4.0).*
- ❑ *Esta secção explica como aceder à impressora partilhada num sistema de rede normal utilizando o servidor (grupo de trabalho Microsoft). Quando não for possível aceder à impressora partilhada devido ao sistema de rede, contacte o administrador da rede para obter assistência.*
- ❑ *Esta secção descreve a instalação do controlador de impressão acedendo à impressora partilhada através da pasta Printers (Impressoras). Também é possível aceder à impressora partilhada através da Network Neighborhood (Vizinhança na rede) ou de My Network (A minha rede), no ambiente de trabalho do Windows.*
- ❑ *Não é possível utilizar o controlador adicional no sistema operativo do servidor.*

No Windows Me, 98 ou 95

Execute as seguintes operações para configurar os clientes com Windows Me, 98 ou 95.

1. Clique em Start (Iniciar), seleccione Settings (Definições) e Printers (Impressoras).
2. Clique duas vezes no ícone Add Printer (Adicionar impressora) e clique em Next (Seguinte).
3. Seleccione Network printer (Impressora de rede) e clique em Next (Seguinte).
4. Clique em Browse (Procurar); é apresentada a caixa de diálogo de localização de impressora.

Nota:

Também pode escrever “\\(nome do computador ligado localmente à impressora partilhada)\(nome da impressora partilhada)” no caminho da rede ou no nome da fila.

5. Clique no computador ou servidor ligado à impressora partilhada e no nome da impressora. Em seguida, clique em OK.



Nota:

O nome da impressora partilhada pode ser alterado pelo computador ou pelo servidor à qual está ligada. Para ter a certeza do nome da impressora partilhada, contacte o administrador da rede.

6. Clique em Next (Seguinte).

Nota:

- Se o controlador de impressão estiver pré-instalado no cliente, é necessário seleccionar o novo controlador ou o actual. Quando for apresentado o pedido de selecção do controlador de impressão, seleccione-o de acordo com a mensagem.*
- Se o sistema operativo do servidor de impressão for o Windows Me, 98 ou 95 ou o controlador adicional para Windows Me, 98 ou 95 estiver instalado no servidor de impressão com Windows XP, 2000 ou NT 4.0, avance para o passo seguinte.*
- Se o controlador adicional para Windows Me, 98 ou 95 não estiver instalado no servidor de impressão com Windows XP, 2000 ou NT 4.0, consulte “Instalar o controlador de impressão a partir do CD-ROM” na página 257.*

7. Certifique-se do nome da impressora partilhada e especifique se a impressora deve ou não ser utilizada como impressora predefinida. Clique em Next (Seguinte) e siga as instruções apresentadas no ecrã.

Nota:

Pode alterar o nome da impressora partilhada, de modo a que seja apresentado apenas no cliente.

No Windows XP ou 2000

Execute as seguintes operações para configurar clientes com Windows XP ou 2000.

Pode instalar o controlador de impressão da impressora partilhada se tiver direitos de utilizador avançado ou superiores, mesmo que não seja o administrador.

Se o sistema operativo do servidor de impressão for o Windows NT 4.0, confirme os elementos seguintes.

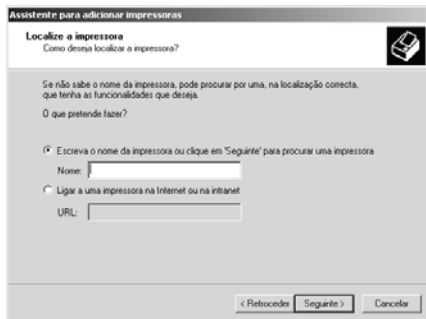
- ❑ Num servidor de impressão com Windows NT 4.0, o controlador adicional para clientes com Windows XP ou 2000 é o controlador “Windows NT 4.0 x86”, que é pré-instalado como controlador de impressão para o Windows NT 4.0. Quando se instala o controlador de impressão em clientes com Windows XP ou 2000 a partir de um servidor de impressão com Windows NT 4.0, é instalado o controlador de Windows NT 4.0.
 - ❑ Não é possível instalar o controlador de impressão para Windows XP ou 2000 como controlador adicional num servidor de impressão com Windows NT 4.0. Para instalar o controlador de impressão para Windows XP ou 2000 em clientes com Windows XP ou 2000, o administrador deverá instalar o controlador de impressão local nos clientes a partir do CD-ROM fornecido com a impressora e executar as operações apresentadas em seguida.
1. Em clientes com Windows 2000, clique em Start (Iniciar), seleccione Settings (Definições) e Printers (Impressoras). Nos clientes com Windows XP, clique em Start (Iniciar) e seleccione Printers and Faxes (Impressoras e Faxes). Os utilizadores do Windows XP Home Edition deverão seleccionar Control panel (Painel de controlo) e Printers and Faxes (Impressoras e Faxes).

2. Em Windows 2000, clique duas vezes no ícone Add Printer (Adicionar impressora) e clique em Next (Seguinte).

No Windows XP, clique em Add a printer (Adicionar uma impressora) no menu de tarefas da impressora.



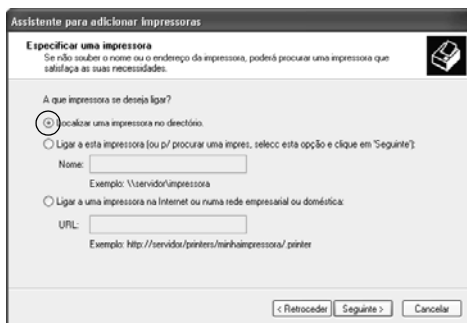
3. Seleccione Network printer (Impressora de rede) (Windows 2000) ou A network printer, or a printer attached to another computer (Uma impressora de rede ou uma impressora ligada a outro computador) (Windows XP) e clique em Next (Seguinte).
4. No Windows 2000, introduza o nome da impressora partilhada e clique em Next (Seguinte).



Nota:

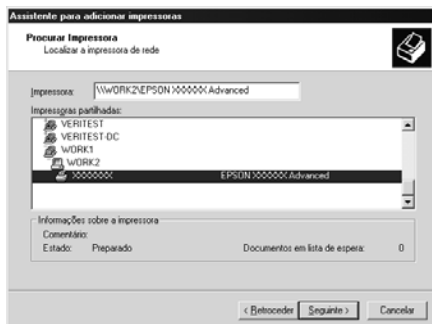
Também pode escrever “\\(nome do computador ligado directamente à impressora)\(nome da impressora partilhada)” no caminho da rede ou no nome da fila. Caso contrário, clique em Next (Seguinte) para procurar uma impressora.

No Windows XP, selecione Browse for a printer (Procurar uma impressora).



5. Clique no ícone do computador ou servidor ligado à impressora partilhada e no nome da impressora. Em seguida, clique em Next (Seguinte).

6



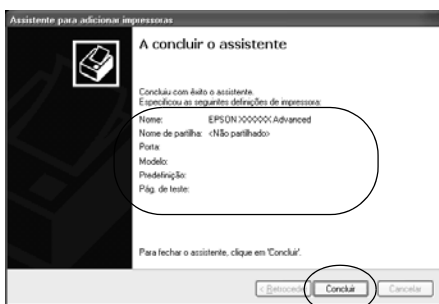
Nota:

- ❑ *O nome da impressora partilhada pode ser alterado pelo computador ou pelo servidor à qual está ligada. Para ter a certeza do nome da impressora partilhada, contacte o administrador da rede.*

 - ❑ *Se o controlador de impressão estiver pré-instalado no cliente, é necessário seleccionar o novo controlador ou o actual. Quando for apresentado o pedido de selecção do controlador de impressão, seleccione-o de acordo com a mensagem. Se o controlador de impressão local para Windows XP ou 2000 estiver pré-instalado, pode seleccionar o controlador para Windows XP ou 2000 como o actual, em vez do controlador alternativo do servidor Windows NT 4.0.*

 - ❑ *Se o controlador adicional para Windows XP ou 2000 (NT 4.0) estiver instalado num servidor de impressão com Windows XP, 2000 ou NT 4.0, avance para o passo seguinte.*

 - ❑ *Se o controlador adicional não estiver instalado no servidor de impressão com Windows NT 4.0 ou se o sistema operativo do servidor de impressão for o Windows Me, 98 ou 95, consulte “Instalar o controlador de impressão a partir do CD-ROM” na página 257.*
6. No Windows 2000, especifique se pretende ou não utilizar a impressora como predefinida e clique em Next (Seguinte).
7. Verifique as definições e clique em Finish (Concluir).



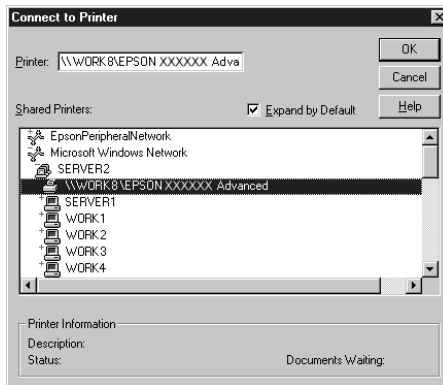
No Windows NT 4.0

Para configurar clientes com Windows NT 4.0, execute as seguintes operações.

Pode instalar o controlador de impressão da impressora partilhada se tiver direitos de utilizador avançado ou superiores, mesmo que não seja o administrador.

1. Clique em Start (Iniciar), seleccione Settings (Definições) e Printers (Impressoras).
2. Clique duas vezes no ícone Add Printer (Adicionar impressora).
3. Seleccione Network printer server (Servidor de impressão de rede) e clique em Next (Seguinte).
4. Clique no ícone do computador ou servidor ligado à impressora partilhada e no nome da impressora. Em seguida, clique em OK.

6



Nota:

- ❑ *Também pode escrever “\\(nome do computador ligado localmente à impressora partilhada)\(nome da impressora partilhada)” no caminho da rede ou no nome da fila.*
 - ❑ *O nome da impressora partilhada pode ser alterado pelo computador ou pelo servidor à qual está ligada. Para ter a certeza do nome da impressora partilhada, contacte o administrador da rede.*
 - ❑ *Se o controlador de impressão estiver pré-instalado no cliente, é necessário seleccionar o novo controlador ou o actual. Quando for apresentado o pedido de selecção do controlador de impressão, seleccione-o de acordo com a mensagem.*
 - ❑ *Se o controlador adicional para Windows NT 4.0 estiver instalado num servidor de impressão com Windows XP ou 2000, avance para o passo seguinte.*
 - ❑ *Se o controlador adicional para Windows NT 4.0 não estiver instalado no servidor de impressão com Windows XP ou 2000 ou o sistema operativo do servidor de impressão for o Windows Me, 98 ou 95, consulte “Instalar o controlador de impressão a partir do CD-ROM” na página 257.*
5. Especifique se pretende ou não utilizar a impressora como predefinida e clique em Next (Seguinte).
 6. Clique em Finish (Concluir).

Instalar o controlador de impressão a partir do CD-ROM

Esta secção descreve a instalação do controlador de impressão nos clientes quando se configura o sistema de rede do seguinte modo:

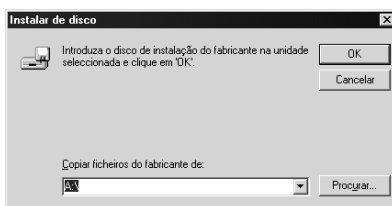
- ❑ Os controladores adicionais não são instalados no servidor de impressão com Windows XP, 2000 ou NT 4.0.
- ❑ O sistema operativo do servidor de impressão é o Windows Me, 98 ou 95 e o sistema operativo do cliente é o Windows XP, 2000 ou NT 4.0.

As ilustrações dos ecrãs apresentadas nas páginas que se seguem podem ser diferentes, consoante a versão do sistema operativo Windows.

Nota:

- ❑ *Ao efectuar a instalação em clientes com Windows XP, 2000 ou NT 4.0, é necessário iniciar sessão no Windows XP, 2000 ou NT 4.0 com privilégios de administrador.*
 - ❑ *Se os controladores adicionais estiverem instalados ou se o servidor e os clientes utilizarem o mesmo sistema operativo, não é necessário instalar os controladores de impressão a partir do CD-ROM.*
1. Aceda à impressora partilhada; pode ser apresentada uma mensagem. Clique em OK e siga as instruções apresentadas no ecrã para instalar o controlador de impressão a partir do CD-ROM.

2. Introduza o CD-ROM, especifique a letra de unidade e o nome da pasta que contém o controlador de impressão para os clientes e clique em OK.



Quando se instalam os controladores no Windows XP ou 2000, poderá ser apresentada a mensagem “Digital Signature is not found” (Assinatura digital não encontrada). Clique em Yes (Sim) (Windows 2000) ou Continue Anyway (Continuar mesmo assim) (Windows XP) e prossiga com a instalação.

O nome da pasta varia consoante o sistema operativo utilizado.

| Sistema operativo do cliente | Nome da pasta |
|------------------------------|-------------------|
| Windows Me, 98 ou 95 | \<ldioma>\WIN9X |
| Windows 2000 ou XP | \<ldioma>\WIN2000 |
| Windows NT 4.0 | \<ldioma>\WINNT40 |

3. Seleccione o modelo da impressora e clique em OK. Depois, siga as instruções apresentadas no ecrã.

Utilizar o AppleTalk com o Windows 2000 ou o Windows NT 4.0

Utilize as seguintes definições se o computador que utiliza tiver instalado o Windows NT 4.0 ou o Windows 2000, e se a impressora estiver ligada através de uma placa de rede opcional utilizando o protocolo AppleTalk:

- ❑ Utilize o SelecType para definir o item Emulation Mode-AUX (modo de emulação AUX) como PS3. A utilização da predefinição Auto leva à impressão de uma página adicional sem utilidade.
- ❑ Em Device Settings (Definições de dispositivo), na caixa de diálogo Properties (Propriedades) da impressora, certifique-se de que SEND CTRL-D Before Each Job (Enviar CTRL-D antes de cada tarefa) e SEND CTRL-D After Each Job (Enviar CTRL-D após cada tarefa) estão definidos como No (Não).
- ❑ Não é possível utilizar o TBCP (Tagged binary communications protocol) como definição de Output Protocol (Protocolo de saída).

Em Macintosh

Partilhar a impressora

Esta secção descreve como partilhar a impressora numa rede AppleTalk.

Os computadores de uma rede podem partilhar uma impressora que esteja ligada directamente a um deles. O computador ligado directamente à impressora é o servidor de impressão; os outros são os computadores-clientes que necessitam de permissão para partilhar a impressora com o servidor. Os clientes partilham a impressora através do servidor de impressão.

Nota para os utilizadores de Mac OS X:

Esta função está disponível apenas no Mac OS X 10.2 ou posterior. Para partilhar a impressora numa rede, utilize a definição Printer Sharing (Partilha de impressora), a qual é uma função incorporada no Mac OS X 10.2 ou posterior.

Configurar a impressora como uma impressora partilhada

Execute as operações apresentadas em seguida para partilhar uma impressora que esteja ligada directamente ao seu computador com outros computadores, numa rede AppleTalk.

Nota:

Esta função não está disponível no Mac OS X. No entanto, pode partilhar a impressora através da instalação de uma placa de interface com uma porta FireWire na ranhura de Interface de Tipo B.

1. Ligue a impressora.
2. Selecciono o Chooser (Selector de Recursos) no menu Apple e clique no ícone EPL-6200L Advanced. Selecciono a porta USB (USB port) na caixa "Select a printer port" (Seleccionar uma porta de impressão), situada à direita. Em seguida, clique em Setup (Configurar). É apresentada a caixa de diálogo Printer Setup (Configuração da impressora).

Nota:

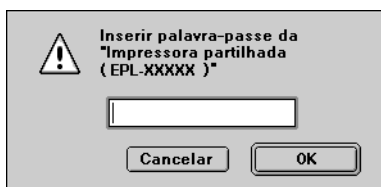
Certifique-se de que em Background Printing (Impressão em segundo plano) está seleccionada a opção On (Activada).

3. Em Printer Sharing Set Up (Definição da partilha de impressora), clique em Printer Sharing Setup (Definição da partilha de impressora).



4. É apresentada a caixa de diálogo Printer Sharing (Partilha de impressora). Selecciona a opção Share this Printer (Partilhar esta impressora) e escreva o nome da impressora e a palavra-passe conforme pedido.

6



5. Clique em OK para aceitar as definições.
6. Feche o Chooser (Selector de Recursos).

Aceder à impressora partilhada

Siga as operações apresentadas em seguida para aceder à sua impressora a partir de outro computador da rede.

Nota:

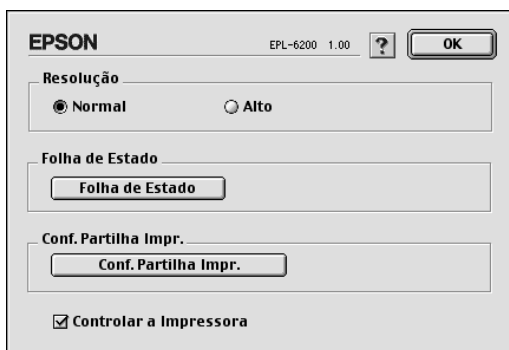
Esta função não está disponível no Mac OS X.

1. Ligue a impressora.
2. No computador a partir do qual deseja aceder à impressora, seleccione Chooser (Selector de Recursos) no menu Apple. Clique no ícone EPL-6200L Advanced (AT) e seleccione o nome da impressora partilhada na caixa "Select a printer port" (Seleccionar uma porta de impressão), situada à direita. Apenas pode escolher uma impressora que esteja ligada à sua actual zona AppleTalk.

Nota:

Certifique-se de que em Background Printing (Impressão em segundo plano) está seleccionada a opção On (Activada).

3. Clique em Setup (Definição), escreva a palavra-passe da impressora e clique em OK. É apresentada a caixa de diálogo Printer Setup (Configuração da impressora). Em Printer Sharing Set Up (Definição da partilha de impressora), clique em Shared Printer Information (Informação da impressora partilhada).



- O seguinte tipo de mensagem é apresentado se o cliente tiver fontes que não estão disponíveis no servidor de impressão.



- Clique em OK para fechar a mensagem.
- Feche o Chooser (Selector de Recursos).

Em Mac OS X

Utilize a definição Printer Sharing (Partilha de impressora), a qual é uma função incorporada no Mac OS X 10.2 ou posterior. Esta função não está disponível no Mac OS X 10.1.

Para obter mais pormenores, consulte a documentação do sistema operativo.

Utilizar o utilitário Remote Control Panel (apenas para a EPL-6200)

No DOS

Descrição geral do utilitário Remote Control Panel

O Remote Control Panel é um utilitário que permite alterar as definições da impressora, tais como a qualidade de impressão, o formato de papel e a definição RITech, quando estas definições não podem ser especificadas a partir da aplicação ou do controlador de impressão.

Quando é que se deve utilizar o utilitário Remote Control Panel?

Nota:

Antes de usar este utilitário, leia o ficheiro README (LEIA-ME) que se encontra na pasta RCP do CD-ROM que contém o software da impressora. (O nome da pasta depende do país de aquisição.) Este ficheiro contém informações importantes sobre o utilitário.

O utilitário Remote Control Panel é a interface de software que permite seleccionar o modo de emulação da impressora e especificar definições que, normalmente, não podem ser efectuadas no controlador de impressão. Além disso, este utilitário também permite efectuar definições básicas da impressora, tais como o número de cópias, o formato de papel e o tipo de papel.

No entanto, não é necessário utilizar o utilitário Remote Control Panel para alterar as definições básicas da impressora. Pode alterar as definições básicas que alteram a impressão final na maioria das aplicações e quaisquer definições especificadas no software sobreponham-se às especificadas no utilitário Remote Control Panel. No entanto, se não for possível alterar as definições da impressora a partir da aplicação ou se estiver a utilizar o DOS, o utilitário Remote Control Panel dá acesso a essas definições.

Ambiente de operação

- Sistema operativo: MS-DOS Versão 3.3x ou posterior. Pode utilizar o rato, desde que o respectivo controlador esteja instalado. (Microsoft Mouse v.7.04 ou posterior, ou Logitech v.6.43 ou posterior.)
- Memória: Mínimo de 360 KB, embora os requisitos exactos variem consoante a versão do sistema operativo.
- Interface: Paralela. O utilitário funciona em qualquer dos modos de interface paralela: unidireccional e bidireccional. No modo unidireccional, o computador pode transmitir as definições para a impressora mas não pode obter os dados de configuração desta.

Instalar o utilitário Remote Control Panel

Para instalar o utilitário Remote Control Panel, execute as seguintes operações:

1. Introduza o CD-ROM do software da impressora no respectivo leitor.
2. Introduza o comando seguinte na linha de comandos do DOS e prima a tecla Enter.

D:\RCP\SETUP

Nota:

A letra da unidade depende do computador.

3. Siga as instruções apresentadas no ecrã.

Abrir o utilitário Remote Control Panel

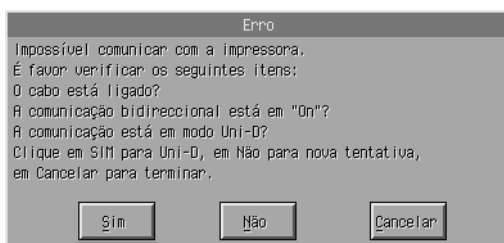
Antes de iniciar o utilitário Remote Control Panel, tenha em mente que pode utilizar as seguintes teclas para navegar no utilitário:

| | |
|------------------|---|
| TABULAÇÃO: | Avança para o menu seguinte |
| Shift+TABULAÇÃO: | Regressa ao menu anterior |
| Teclas de seta: | Permitem percorrer as opções dos menus |
| ENTER: | Regista a selecção (executa a operação) |

Para iniciar o utilitário Remote Control Panel, introduza o comando seguinte na linha de comandos do DOS e prima a tecla Enter. (Se tiver alterado o directório predefinido durante a instalação, introduza o respectivo nome.)

C:\EPSONRCP\EPRCP

Se o utilitário Remote Control Panel não conseguir comunicar com a impressora no modo bidireccional, aparece a caixa de diálogo de erro apresentada em seguida. Se for possível utilizar uma comunicação bidireccional, ignore esta secção e avance directamente para “Caixa de diálogo Mode-Select (Seleccção de Modo)” na página 270.



A caixa de diálogo de erro (Error) contém as seguintes teclas:

Tecla Yes (Sim): Esta tecla permite prosseguir com uma comunicação bidireccional.

Tecla No (Não): Esta tecla faz com que o utilitário repita a tentativa de estabelecimento de uma comunicação bidireccional.

Tecla Cancel (Cancelar): Esta tecla fecha o utilitário.

Clique em Yes (Sim); é apresentada a caixa de diálogo de selecção de impressora.

Caixa de diálogo Printer-Select (Seleccção de Impressora)



A caixa de diálogo contém as seguintes teclas e definições:

Caixa Select Printer
(Seleccção da Impressora):

Permite seleccionar a
impressora na lista.

Tecla OK:

Clique nesta tecla para abrir a
caixa de diálogo Mode-Select
(Seleccção de Modo).

Tecla Exit (Sair):

Esta tecla fecha o utilitário.

Tecla Help (Ajuda):

Clique nesta tecla para abrir o
ecrã da Ajuda.

Selecione a impressora e clique em OK. É apresentada a caixa de diálogo Mode-Select (Seleccção de Modo).

7

Caixa de diálogo Mode-Select (Seleccção de Modo)



A caixa de diálogo contém as seguintes teclas e definições:

Caixa Select Mode (Seleccção de Modo): Permite seleccionar o modo de emulação de impressora pretendido numa lista.

Tecla OK: Clique nesta tecla para abrir o ecrã principal do Remote Control Panel.

Tecla Exit (Sair): Esta tecla fecha o utilitário.

Tecla Help (Ajuda): Clique nesta tecla para abrir o ecrã da Ajuda.

Selecione o modo de emulação que pretende configurar e clique em OK. O ecrã principal do Remote Control Panel apresentado varia ligeiramente, consoante o modo de emulação seleccionado. O exemplo apresentado em seguida refere-se ao modo de emulação LaserJet4.



Configurar as definições da impressora

As definições apresentadas nesta secção também estão disponíveis no controlador de impressão. Na maioria dos casos, é possível aceder ao controlador de impressão através da aplicação. Deve tentar sempre alterar as definições básicas da impressora a partir da aplicação ou acedendo directamente ao controlador de impressão a partir do sistema operativo.

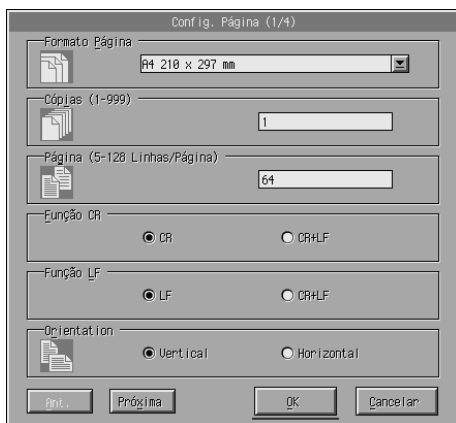
As definições configuradas na aplicação ou no controlador de impressão sobrepõem-se às especificadas no utilitário Remote Control Panel. No entanto, se não conseguir aceder ao controlador de impressão ou se estiver a utilizar o DOS, configure essas definições através deste utilitário.

Nota:

As definições configuradas no utilitário Remote Control Panel só são activadas depois de se fazer clique em Send (Enviar) para transferir as informações para a impressora. Se partilhar esta impressora, as definições apresentadas no utilitário Remote Control Panel podem não reflectir as definições reais da impressora, porque estas podem ter sido alteradas por outros utilizadores. Mesmo se o utilitário Remote Control Panel já estiver a apresentar as definições que pretende, clique em Send (Enviar) para se assegurar de que imprime com essas definições.

Tecla Page Setup (Config. Página)

Clique em Page Setup (Config. Página) no ecrã do Remote Control Panel; é apresentada a seguinte caixa de diálogo:



Nota:

Utilize Next (Próxima) e Prev (Ant.) para aceder a todas as opções de disponíveis.

Page Size (Formato Página)

Pode definir aqui o formato de página padrão. Só deve alterar esta definição no utilitário Remote Control Panel se não a conseguir configurar a partir da aplicação.

Se o formato de página que pretende não estiver incluído na lista apresentada em seguida, pode definir um formato novo, utilizando a definição Custom (Personalizado). As dimensões do formato de página tem de estar compreendidas dentre dos seguintes valores: 76 a 216 mm × 127 a 356 mm.

As opções de Page Size (Formato de Página) são as seguintes:

A4 (predefinido)
A5
B5
LT (Letter)
HLT (Half letter)
LGL (Legal)
GLT (Government letter)
GLG (Government legal)
EXE (Executive)
F4
MON (Monarch)
C10 (Commercial 10)
DL
C5
C6
ISO B5 (International B5)
CTM (Personalizado)

Copies (Cópias)

Permite definir o número de cópias que pretende imprimir. Pode introduzir qualquer valor entre 1 e 999. Se possível, deve especificar o número de cópias a partir da aplicação. Esta definição também afecta o valor dos outros modos de emulação.

Form (Página) (apenas LaserJet4)

Permite especificar o número de linhas horizontais que uma página contém. Pode introduzir qualquer valor entre 5 e 128. Esta definição está disponível apenas no modo LaserJet4.

Função CR (apenas LaserJet4)

Determina se deve ser executado apenas um retorno do carroto (CR) ou um retorno do carroto e um avanço de linha (LF). Quando a opção CR (predefinida) está seleccionada, a impressora não executa um avanço de linha com cada retorno do carroto. A opção CR+LF faz com que a impressora acrescente um avanço de linha a cada comando de retorno do carroto que recebe. Selecciona CR+LF se as linhas do texto se sobrepuserem no documento.

Função LF (apenas LaserJet4)

Determina se deve ser executado apenas um avanço de linha (LF) ou um avanço de linha e um retorno do carroto (CR). Quando a opção LF (predefinida) está seleccionada, a impressora não executa um avanço de linha com cada avanço de página (FF). A opção CR+LF faz com que a impressora acrescente um retorno do carroto a cada comando de avanço de linha que recebe. Selecciona CR+LF se a impressora não imprimir os caracteres que ultrapassam a margem direita.

Orientation (Orientação)

Permite especificar se a página é impressa na orientação Portrait (Vertical) (predefinida) ou Landscape (Horizontal). As páginas deste manual encontram-se na orientação vertical.

Paper Source (Sistema de alimentação)

Permite seleccionar o método e o sistema de alimentação, entre as seguintes definições: Auto Selection (Seleção Auto) (o papel é puxado a partir do alimentador que tem o formato de papel correcto), MP Tray (Alimentador MF), Lower Cassette (AAF Inf.) (Alimentador Inferior para 500 Folhas A4, se instalado). A predefinição é Auto Selection (Seleção Auto).

Manual Feed (Alimentação manual)

1st Page (Primeira página) selecciona o modo de alimentação manual para a primeira página do documento, enquanto que Each Page (Cada página) selecciona o modo de alimentação manual para todas as páginas do documento que está a imprimir. A impressão manual puxa sempre o papel a partir do alimentador MF. A predefinição é Off (Desactivar).

Largura A4 (apenas LaserJet4)

Permite utilizar o formato de papel A4 Largo no alimentador MF.

MP Mode (Modo MF)

Determina a ordem de prioridade dos sistemas de alimentação que deve ser utilizada quando a definição Paper Source (Sistema Alim.) está configurada como Auto ou quando o sistema de alimentação não está especificado. As opções disponíveis são Normal (predefinição) e Last (Último). Com a opção Normal, é dada prioridade ao Alimentador MF; com a opção Last (Último) a prioridade é dada ao Alimentador Inferior para 500 Folhas A4.

Auto Eject Page (Eject. Pág. Auto)

Especifica se o papel é ou não ejectado quando se esgota o tempo definido em Intervalo. A predefinição é Off (Desactivar), o que significa que o papel não é ejectado quando se esgota o tempo definido no intervalo. Esta opção não está disponível no modo PCL6.

Skip Blank Page (Saltar Pág. Br.)

Quando esta opção está activada, a impressora ignora as páginas que não contenham nem imagens nem caracteres, permitindo poupar papel. A predefinição é Off (Desactivar).

MP Type (Tipo MF)

Permite especificar o tipo de papel utilizado quando se imprime a partir do alimentador MF. As opções disponíveis são Normal (predefinição), Letterhead (Timbrado), Recycled (Reciclado), Color (Cor), Transparency (Transparências) e Labels (Etiquetas).

LC Type (Tipo AAF INF)

Permite especificar o tipo de papel utilizado quando se imprime a partir do Alimentador Inferior para 500 Folhas A4 opcional. As opções disponíveis são Normal (predefinição), Letterhead (Timbrado), Recycled (Reciclado) e Color (Cor).

Duplex (Dúplex)

Activa ou desactiva a impressão em frente e verso. A predefinição é Off (Desactivar).

Binding (União)

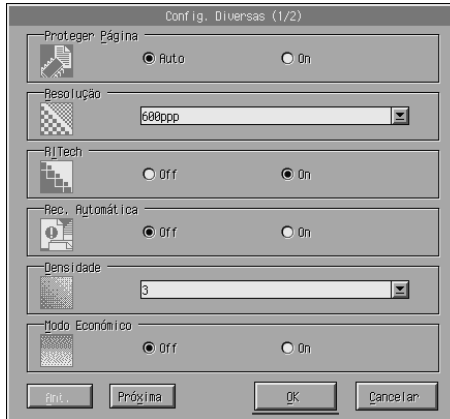
Permite seleccionar a direcção de encadernação da impressão, quando se especifica a impressão dúplex. Selecione Long Edge (Margem Longa) (predefinição) e Short Edge (Margem Curta).

Start Page (Pág. Inicial)

Selecione se a impressão começa na frente ou no verso da página quando se especifica a impressão dúplex. As opções são Front (Frente) (predefinição) e Back (Verso).

Tecla Printer Setup (Configuração da impressora)

Clique em Printer Setup (Configuração da impressora) no ecrã do Remote Control Panel; é apresentada a seguinte caixa de diálogo:



Nota:

Utilize Next (Próxima) e Prev (Ant.) para aceder a todas as opções de disponíveis.

7

Page Protect (Proteger Página)

A função Page Protect (Proteger Página) permite atribuir memória adicional da impressora à impressão de dados. Pode ser necessário utilizar a função Page Protect (Proteger Página) se estiver a imprimir uma página muito complexa. Se ocorrer um erro de sobrecarga da impressora, altere a definição para On (Activar) e voltar a imprimir os dados. Isto reduz a quantidade de memória reservada à recepção de dados, razão pela qual o computador pode demorar mais tempo para enviar a tarefa de impressão, mas permite imprimir tarefas complexas. Regra geral, a função Page Protect (Proteger Página) funciona melhor se estiver definida como Auto (predefinição). Também pode ser necessário aumentar a memória da impressora, se os erros de memória se repetirem.

Nota:

Quando se altera a definição *Page Protect* (*Proteger Página*), a memória da impressora é reconfigurada, apagando todas as fontes descarregadas.

Resolution (Resolução)

Permite seleccionar a resolução que se pretende utilizar para imprimir. As definições disponíveis são 1200 ppp, 600 ppp (predefinição) e 300 ppp.

RITech

Permite activar ou desactivar a definição RITech (*Resolution Improvement Technology*). A predefinição é *On* (*Activar*). Para mais informações sobre o RITech, consulte “Seleccionar a qualidade de impressão (apenas para a EPL-6200)” na página 50 (*Windows*) ou “Seleccionar a qualidade de impressão (apenas para a EPL-6200)” na página 130 (*Macintosh*).

Auto Continue (Autocontin.)

Permite à impressora recuperar automaticamente de um estado de erro de sobrecarga, memória insuficiente para a tarefa actual ou de um erro *Change Paper* (*Mudar papel*). A impressora continua a imprimir alguns segundos após o surgimento de um destes problemas.

Quando a função *Auto Continue* (*Autocontin.*) está definida como *Off* (*Desactivar*), é necessário premir a tecla *O* (*iniciar/parar*) para continuar a imprimir. Na maioria dos casos, deixe a função *Auto Continue* (*Autocontin.*) definida como *Off* (*Desactivar*) (predefinição), de modo a que saiba quando um erro ocorre e a que possa efectuar as correcções necessárias. Pode ter interesse em definir a função *Auto Continue* como *On* (*Activar*) ao imprimir tarefas longas ou quando se afastar da impressora por períodos de tempo extensos.

Density (Densidade)

Permite ajustar a densidade de impressão, para tornar a impressão mais escura ou mais clara. Clique na tecla de **seta** para escurecer ou aclarar as impressões.

Toner Save (Modo económico)

Pode definir o modo Toner Save (Modo Económico) como **On** (Activar) ou **Off** (Desactivar) (predefinição). Quando se selecciona esta definição, a impressora economiza toner, substituindo o interior preto dos caracteres por uma sombra de cinzento. Os caracteres são contornados a preto nas extremidades direita e inferior.

Toner Out (Sem toner)

Permite especificar se a impressora deve continuar a imprimir ou parar quando é detectado o erro Toner Out (Sem Toner). Se definir esta opção como **Continue** (Continuar) (predefinição), a impressora continua a imprimir, independentemente do erro. Deve utilizar esta função se estiver longe da impressora. Se esta função estiver definida como **Stop** (Parar), a impressora pára de imprimir quando é detectado o erro Toner Out (Sem Toner).

Image Optimum (Optim. Imagem) (apenas LaserJet4)

Permite imprimir gráficos complexos, mesmo quando a impressão atinge o limite de memória. Quando esta função está definida como **On** (Activar), a quantidade de dados gráficos é reduzida automaticamente, permitindo imprimir documentos complexos. No entanto, a qualidade dos gráficos é reduzida.

Tray Assign (Atribuição alim.)

Altera a atribuição do comando de selecção de sistema de alimentação. Quando se selecciona 4, os comandos são definidos como compatíveis com a HP LaserJet4. Quando se selecciona 4K, os comandos são definidos como compatíveis com a HP LaserJet 4000, 5000 e 8000. Quando se selecciona 5S, os comandos são definidos como compatíveis com a HP LaserJet 5S.

MP Tray Size (Formato do alimentador MF)

Permite definir o formato de papel a utilizar no alimentador MF. As opções são as mesmas que as de Page Size (Formato de página). Esta definição também afecta o valor dos outros modos de emulação.

Paper Type (Tipo de papel)

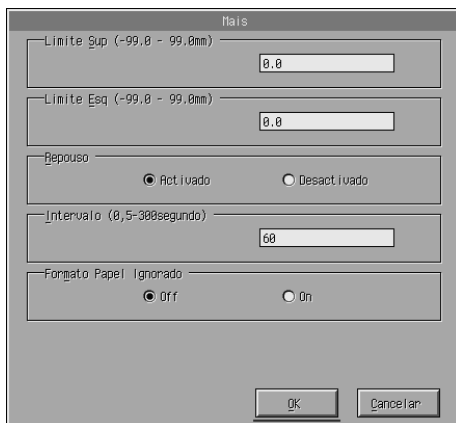
Permite especificar o tipo de papel, para melhorar a qualidade de impressão. A opção Thick W (Grosso W) (188 mm de largura ou mais) destina-se a papel com largura igual ou superior a 188 mm. A opção Thick N (Grosso N) (160 a 188 mm de largura) destina-se a papel estreito e grosso, como envelopes. A opção Transparency (Transparências) destina-se a transparências. Utilize sempre a opção Normal (predefinição), a não ser que surjam problemas de qualidade de impressão.

Dot Correction (Correcção de Ponto)

Esta definição é relevante apenas para a impressão a 1200 ppp. Quando esta opção está definida como On (Activar) o padrão de impressão das linhas de 1 ponto é corrigido automaticamente para melhorar o aspecto.

Tecla More (Mais)

Clique em MORE (Mais) no ecrã do Remote Control Panel; é apresentada a seguinte caixa de diálogo:



Top Offset (Limite Sup.)

Permite ajustar a posição vertical da impressão na página. A definição é especificada em milímetros. Pode mover a posição de impressão em incrementos de 0,5 mm a contar da margem superior (os valores possíveis são -99 a 99).

Left Offset (Limite esquerdo)

Permite ajustar a posição horizontal da impressão na página. A definição é especificada em milímetros. Pode mover a posição de impressão em incrementos de 0,5 mm a contar da margem esquerda (os valores possíveis são -99 a 99).

Standby (Repouso)

Permite definir o modo Standby (Repouso) como Enable (Activar) (predefinição) ou Disable (Desactivar). Quando o modo Standby (Repouso) está activado, a impressora entra no modo de hibernação se não for utilizada durante 15 minutos. A impressora inicia o processo de aquecimento assim que recebe dados e fica pronta para imprimir em cerca de 16 segundos. Quando o modo Standby (Repouso) está desactivado, a impressora permanece quente e pronta para imprimir a todo o momento.

Timeout (Tempo de espera)

Permite definir o tempo que a impressora espera antes de procurar a tarefa de impressão seguinte. Se a impressora estiver operacional e não receber dados novos durante o tempo aqui especificado, a impressora muda automaticamente para o canal receptor de dados seguinte. Pode definir o valor do tempo de espera em incrementos de 1 segundo (os valores possíveis são 5 a 300).

Paper Size Ignore (Formato Papel Ignorado)

Permite especificar se os erros de formato de papel detectados devem, ou não, ser ignorados. Quando esta opção é activada, a impressora continua a imprimir, mesmo quando o tamanho da imagem excede a área de impressão do formato de papel especificado. Isto pode fazer com que apareçam manchas, pelo facto de o toner não ser transferido correctamente para o papel. Quando esta opção está Off (Desactivar) (predefinição), a impressora pára de imprimir se ocorrer um erro de formato de papel.

Country (País) (apenas para ESCP2, FX)

Permite seleccionar o conjunto de caracteres internacional.

CG Table (Tabela CG) (apenas para ESCP2, FX)

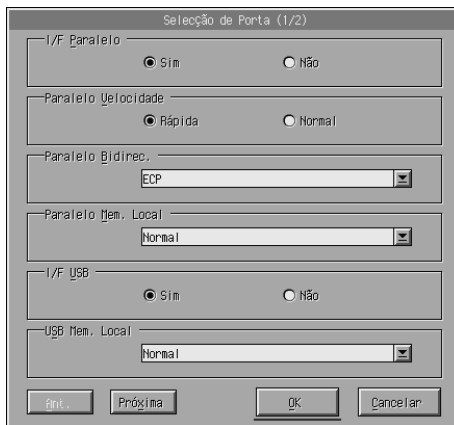
Permite seleccionar a tabela de caracteres. As tabelas de caracteres contêm os caracteres e os símbolos utilizados nos diversos idiomas. A impressora imprime o texto com base na tabela de caracteres seleccionada.

Code Page (Página Código) (apenas para I239X)

Permite seleccionar a tabela de caracteres. As tabelas de caracteres contêm os caracteres e os símbolos utilizados nos diversos idiomas. A impressora imprime o texto com base na tabela de caracteres seleccionada.

Tecla Port Selection (Seleccção de Porta)

Clique em Port Selection (Seleccção de Porta) no ecrã do Remote Control Panel; é apresentada a seguinte caixa de diálogo:



Nota:

Utilize Next (Próxima) e Prev (Ant.) para aceder a todas as opções de disponíveis.

Parallel I/F (I/F Paralela)

Permite especificar se a porta paralela deve ser activada. A predefinição é On (Activar).

Parallel Speed (Velocidade Paralela)

Permite especificar a largura dos impulsos do sinal de aviso de recepção, quando são recebidos dados através da porta paralela. Quando esta opção está definida como Fast (Rápida) (predefinição), a largura do impulso é de aproximadamente 1 NS. Quando esta opção está definida como Normal, a largura do impulso é de aproximadamente 10 NS.

Parallel Bi-D (Paralela Bidirec.)

Permite especificar o modo das comunicações bidireccionais: ECP (predefinição), Nibble ou Off (Desactivar).

Parallel Buffer Size (Paralelo Mem. Local)

Permite especificar a quantidade de memória que deve ser utilizada para receber e imprimir dados através da interface paralela. Se a opção seleccionada for Maximum (Máxima), é atribuída mais memória à recepção de dados. Se a opção seleccionada for Minimum (Mínima), é atribuída mais memória à impressão de dados. A predefinição é Normal.

USB I/F (I/F USB)

Permite especificar se a porta USB deve ser activada. A predefinição é On (Activar).

USB Buffer Size (Mem. Local USB)

Permite especificar a quantidade de memória que deve ser utilizada para receber e imprimir dados através da interface USB. Se a opção seleccionada for Maximum (Máxima), é atribuída mais memória à recepção de dados. Se a opção seleccionada for Minimum (Mínima), é atribuída mais memória à impressão de dados. A predefinição é Normal.

AUX I/F (I/F AUX)

Permite especificar se a porta de interface auxiliar deve ser activada (se houver uma placa de interface opcional instalada). A predefinição é On (Activar).

AUX Buffer Size (Mem. Local Aux)

Permite especificar a quantidade de memória que deve ser utilizada para receber dados através da placa de interface opcional. Se for definida como Maximum (Máxima), é atribuída mais memória à recepção de dados. Se a opção seleccionada for Minimum (Mínima), é atribuída mais memória à impressão de dados. A predefinição é Normal.

7

Seleccionar a emulação de impressora

Tem de alterar o modo de emulação da impressora através do utilitário Remote Control Panel, porque o controlador de impressão não dá acesso a esta definição.

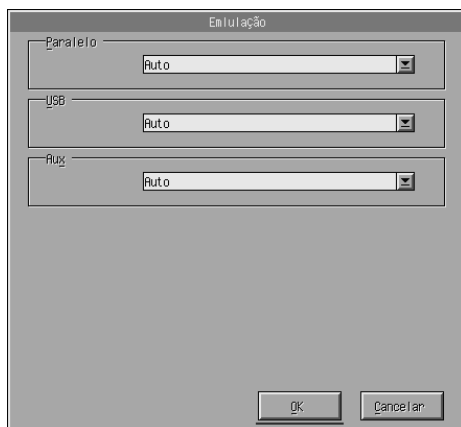
Os modos de emulação padrão suportados são: LJ4 (PCL5e), GL2, FX, ESCP2, I239X e PS3 (apenas para a EPL-6200). Pode especificar uma emulação diferente para cada uma das interfaces, ou seja, para cada computador ao qual é impressora é ligada.

Nota:

As definições configuradas no utilitário Remote Control Panel só são activadas depois de se fazer clique em Send (Enviar) para transferir as informações para a impressora. Se partilhar esta impressora, as definições apresentadas no utilitário Remote Control Panel podem não reflectir as definições reais da impressora, porque estas podem ter sido alteradas por outros utilizadores. Mesmo se o utilitário Remote Control Panel já estiver a apresentar as definições que pretende, clique em Send (Enviar) para se assegurar de que imprime com essas definições.

Tecla Emulation (Emulação)

Clique em Emulation (Emulação) no ecrã do Remote Control Panel; é apresentada a seguinte caixa de diálogo:

**Parallel (Interface paralela)**

Permite especificar a emulação para a interface paralela.

USB

Permite especificar a emulação para a interface USB.

AUX

Permite especificar a emulação para a interface auxiliar. Esta opção está disponível apenas quando está instalada uma placa de interface Tipo B opcional.

Outras definições especiais

As definições apresentadas nesta secção são as menos utilizadas com esta impressora. No entanto, se desejar efectuar as alterações descritas em seguida, tem de especificá-las através do utilitário Remote Control Panel, porque o controlador de impressão não permite configurá-las.

Nota:

As definições configuradas no utilitário Remote Control Panel só são activadas depois de se fazer clique em Send (Enviar) para transferir as informações para a impressora. Se partilhar esta impressora, as definições apresentadas no utilitário Remote Control Panel podem não reflectir as definições reais da impressora, porque estas podem ter sido alteradas por outros utilizadores. Mesmo se o utilitário Remote Control Panel já estiver a apresentar as definições que pretende, clique em Send (Enviar) para se assegurar de que imprime com essas definições.

Tecla Type (Fonte)

Clique em Type no ecrã do Remote Control Panel; é apresentada a seguinte caixa de diálogo:

Nota:

Esta tecla e a caixa de diálogo estão disponíveis apenas no modo LaserJet4.



Typeface (Fonte)

Permite especificar a fonte.

Pitch (Densidade)

Permite especificar a densidade das fontes fixas. O intervalo de densidade possível é 0,44 a 99,99.

Symbol Set (Conjunto de símbolos)

Permite seleccionar o conjunto de símbolos que pretende utilizar. Se a fonte seleccionada não estiver disponível para o conjunto de símbolos seleccionado, é substituída pelo conjunto de símbolos actualmente seleccionado. Estão disponíveis os seguintes conjuntos de símbolos:

| | | | |
|-----------------|-----------------|--------------------|--------------------|
| Roman-8 | Norweg1 | Italian (Italiano) | ECM94-1 |
| Swedis2 | ANSI ASCII | UK | French2 |
| German (Alemão) | Legal | 8859-2 ISO | Spanish (Espanhol) |
| PsMath | 8859-9 ISO | WiTurkish | MsPublishing |
| VeMath | DeskTop | Math-8 | WiE.Europe |
| PcTk437 | Windows | PsText | IBM-US |
| IBM-DN | VeInternational | PcMultilingual | PiFont |
| VeUS | Other (Outro) | PcE.Europe | WiAnsi |

Nota:

- ❑ *Os conjuntos de símbolos apresentados em seguida não podem ser seleccionados em conjunto com as fontes Swiss 721 SWM e Dutch 801 SWM: PsMath, MsPublishing, VeMath, Math-8 e PiFont.*
- ❑ *Os caracteres 9Bh a 9Fh dos conjuntos de símbolos VeInternational e VeUS não podem ser impressos nem com a fonte Swiss 721 SWM nem com a fonte Dutch 801 SWM.*

Tecla Others (Outros)

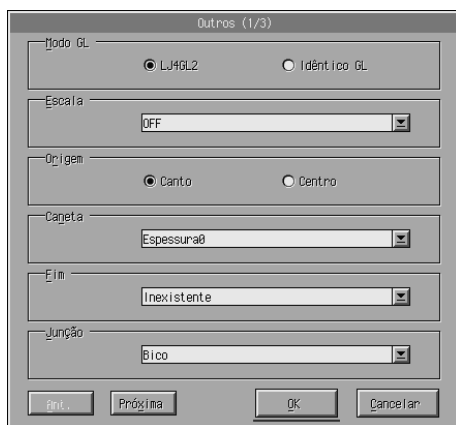
Clique em Others (Outros); é apresentada a caixa de diálogo Others (Outros). A caixa de diálogo que aparece de facto depende do modo de emulação utilizado.

Nota:

Esta tecla não está disponível no modo LaserJet4.

Modo GL2

Quando o modo de emulação utilizado é o GL2, é apresentada a seguinte caixa de diálogo:



Nota:

Utilize Next (Próxima) e Prev (Ant.) para aceder a todas as opções de disponíveis.

GL-Mode (Modo GL)

Permite seleccionar o modo LJ4GL2 ou GLlike. A definição padrão é LJ4GL2.

Scale (Escala)

Permite alternar entre a impressão em formato original ou em formato reduzido. Esta definição também determina a escala de redução da impressão. Pode imprimir dados originalmente criados para o formato de papel seleccionado na definição Scale (Escala) no formato seleccionado na definição Page Size (Formato Página). Por exemplo, pode efectuar uma redução de A3 para A4.

Origin (Origem)

Permite definir o sistema de coordenação do traçador (plotter) para utilizar como origem o canto inferior esquerdo (Corner (Canto)) ou o centro do limite do grampo (Center Centro)).

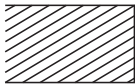
Pen (Caneta)

Permite seleccionar a cor dos caracteres impressos. A Pen0 (Caneta0) é branca, o que significa que é impresso o fundo em vez do carácter, como os símbolos das informações “importante” e “atenção” neste manual. Todas as outras são pretas, como os caracteres desta frase. (As canetas 2 a 6 são cores diferentes para as cores das impressoras e estão disponíveis apenas no modo GLLike.)

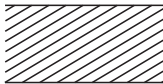
End (Fim)

Permite seleccionar o tipo dos fins das linhas. A predefinição é Butt (Inexistente). Consulte as figuras apresentadas em seguida.

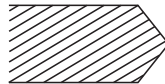
Inexistente



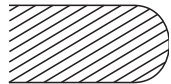
Quadrado



Triangular

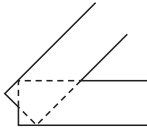


Redondo

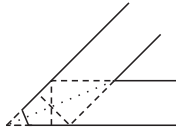


Join (Junção)

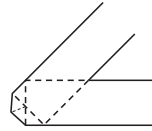
Permite definir a forma como as extremidades das linhas se devem juntar. A predefinição é Mitered (Bico). Consulte as figuras apresentadas em seguida.



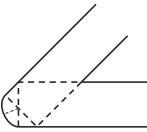
NONE
(Inexistente)



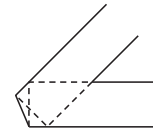
MITERED (Bico)
MITEREDBEVELED
(Bico/Média)



TRIANGULAR
(Triangular)



ROUND
(Redondo)



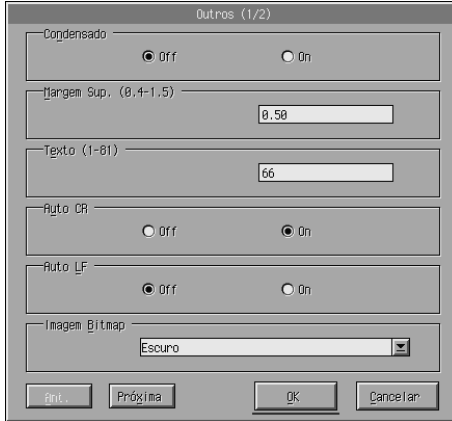
BEVELED
(Média)

Pen0 (Caneta0), Pen1 (Caneta1), Pen2 (Caneta2), Pen3 (Caneta3), Pen4 (Caneta4), Pen5 (Caneta5), Pen6 (Caneta6)

Permite seleccionar a espessura da linha. Pode seleccionar um valor entre 0,05 e 5,00 mm, em incrementos de 0,05 mm. As canetas 3 a 6 estão disponíveis apenas no modo GLlike.

Modos ESCP2, FX e I239X

Quando o modo de emulação utilizado é ESCP2, FX ou I239X, é apresentada a seguinte caixa de diálogo:



Nota:

Utilize Next (*Próxima*) e Prev (*Ant.*) para aceder a todas as opções de disponíveis.

7

Condensado (apenas ESCP2 e FX)

Permite alterar o espaçamento dos caracteres. A impressão condensada é útil para folhas de cálculo e outras aplicações que precisam de acomodar muita informação em cada linha. No entanto, a definição de 15 cpp (caracteres por polegada) não pode ser condensada.

T.Margin (Margem Sup.) (apenas ESCP2 e FX)

Permite especificar a distância que separa o início da folha da linha base da primeira linha imprimível. A medida é especificada em incrementos de 0,05 polegadas.

Text (Texto) (apenas ESCP2 e FX)

Permite definir o comprimento da página em linhas. A unidade de medida desta opção é linha de 1/6 polegadas.

Nota:

Se alterar as definições de Orientation (Orientação), Page Size (Formato de Página) ou T.Margin (Margem Sup.), é automaticamente reposta a predefinição de comprimento de página de cada um dos formatos de papel.

Auto CR

Permite executar uma operação de retorno do carro e avanço de linha (CR-LF) sempre que a posição de impressão exceder a margem direita. Se a função Auto CR estiver desactivada, Off, a impressora não imprime os caracteres que ultrapassam a margem direita e não efectua uma mudança de linha enquanto não receber um comando CR. A maioria das aplicações pode controlar esta função.

Auto LF

Permite especificar a definição de avanço de linha. Se desactivar a opção Auto LF, Off, a impressora não envia um comando de avanço automático de linha (LF) com cada retorno do carro (CR). Se activar a função AutoLF, On, a impressora acrescenta um avanço de linha a cada retorno do carro que recebe. Se as linhas de texto forem impressas sobrepostas, active a opção Auto LF (On).

Bit Image (Img Bitmap)

Com a opção Bit Image (Img Bitmap) definida como Dark (Escura) ou Light (Clara), a impressora pode emular correctamente as densidades de gráficos definidas com os comandos da impressora. Se seleccionar Dark (Escura), a densidade da imagem de mapa de bits é elevada. Se seleccionar Light (Clara), a densidade da imagem de mapa de bits é baixa.

Com a função Bit Image (Img Bitmap) definida como BarCode (Cód. Barras), a impressora converte as imagens de mapa de bits em códigos de barras, preenchendo automaticamente quaisquer falhas verticais entre os pontos. Isto produz linhas verticais contínuas, que podem ser lidas por um leitor de códigos de barras. A função BarCode (Cód. Barras) não está disponível no modo I239X.

Este modo reduz o tamanho da imagem impressa e pode causar alguma distorção ao imprimir gráficos de imagens de mapa de bits.

ZeroChar (Forma do zero)

Esta opção permite especificar se a impressora imprime um zero cortado (Ø) ou um zero vazio (0). Esta função é útil para distinguir claramente a letra maiúscula O do zero ao imprimir documentos como listas de programas.

Font (Fonte)

Permite seleccionar uma fonte. A fonte predefinida é Courier. Depois de seleccionar a fonte pretendida, também pode ajustar o espaçamento e o tamanho da fonte, com as opções Pitch (Densidade) e Condensado (Condensed).

Pitch (Densidade)

Pode seleccionar uma densidade de caracteres de 10, 12 ou 15 cpp (caracteres por polegada) ou seleccionar o espaçamento proporcional.

Alt.Graphics (Gráficos Alt.) (apenas I239X)

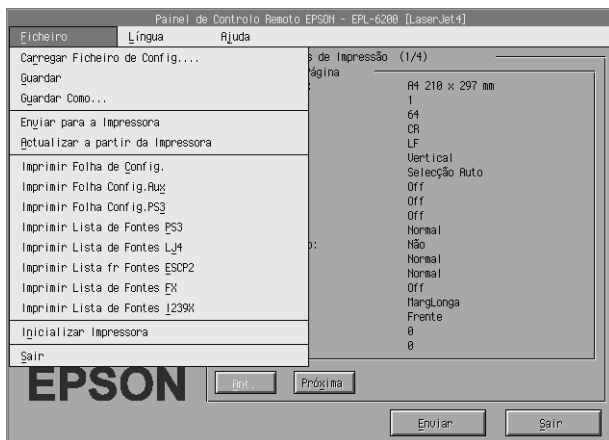
Activa ou desactiva a opção Alternate Graphics (Gráficos Alternativos). A predefinição é Off (Desactivar).

Character Set (Conjunto de caracteres) (apenas no I239X)

Permite seleccionar a tabela de caracteres 1 ou 2. Se seleccionar 1, os códigos de caracteres 80h a 9Fh são especificados como os códigos de controlo 00h a 1Fh. Se seleccionar 2, os códigos de caracteres 80h a 9Fh são especificados como caracteres normais.

Imprimir amostras de fontes

Para imprimir as listas das fontes disponíveis nos diversos modos de emulação de impressora, seleccione a lista que pretende imprimir no menu Ficheiro. O menu File (Ficheiro) apresentado em seguida refere-se ao modo de emulação LaserJet4.



Utilizadores de Macintosh

Descrição geral do utilitário Remote Control Panel

Esta secção apresenta uma introdução geral às funções do utilitário Remote Control Panel e contém instruções sobre a instalação e execução do mesmo.

Quando é que se deve utilizar o utilitário Remote Control Panel?

O utilitário Remote Control Panel é a interface de software que permite seleccionar a porta da impressora e especificar definições que, normalmente, não podem ser efectuadas no controlador de impressão.

Ambiente de operação

| | |
|--------------------|---|
| Sistema operativo: | Mac OS 8.1 a 9.x Mac OS X, versão 10.1.2 ou superior |
| Memória: | 210 KB para a instalação |
| Espaço no disco: | 190 KB de espaço livre no disco |
| Interface: | Compatível com USB 1.1/AppleTalk |

7

Instalar o utilitário Remote Control Panel

Para instalar o utilitário Remote Control Panel, execute as seguintes operações:

1. Introduza o CD-ROM do software da impressora no respectivo leitor.
2. Arraste o ícone RCP for EPL-6200 (RCP para EPL-6200) directamente para o ambiente de trabalho ou para o disco rígido.

Abrir o utilitário Remote Control Panel

Para aceder ao utilitário Remote Control Panel, execute as seguintes operações:

1. Clique duas vezes no ícone RCP for EPL-6200. É apresentada a caixa de diálogo do utilitário Remote Control Panel utility for EPL-6200 (Remote Control Panel para EPL-6200).
2. Selecciona uma porta de impressora e clique em Select (Seleccionar).

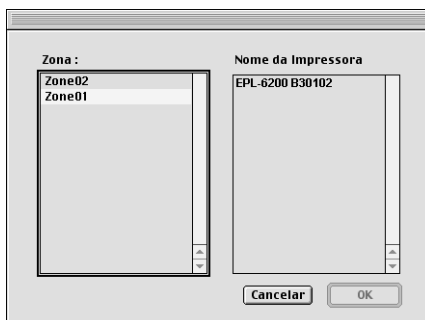


Nota:

- Se a impressora estiver ligada através de uma porta USB, clique em USB port (Porta USB).
 - Se a impressora estiver ligada através da placa de interface opcional, clique em AppleTalk.
3. Selecione o modelo da impressora e clique em OK.
Se seleccionou USB Port (Porta USB) no ponto anterior, é apresentado o seguinte ecrã:



Se seleccionou AppleTalk no ponto anterior, é apresentado o seguinte ecrã:



Nota:

- ❑ *As zonas AppleTalk são apresentadas se estiverem configuradas na rede. Seleccione a zona à qual a impressora está ligada. Se não souber a que zona AppleTalk é que a impressora está ligada, pergunte ao administrador da rede.*
- ❑ *O nome da impressora poderá ser diferente se estiver ligada a uma rede AppleTalk. Confirme o nome da impressora junto do administrador da rede.*

4. Clique em Setting (Configuração).



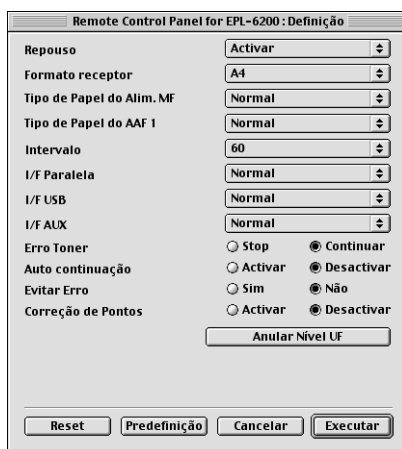
Nota:

Pode imprimir uma folha de configuração clicando em Status Sheet (Folha de Estado).

5. Configure as definições pretendidas e, quando terminar, clique em OK. Para mais informações, consulte "Configurar as definições da impressora" na página 301.
6. Clique em Quit (Sair).

Configurar as definições da impressora

Pode alterar as definições da impressora através do utilitário Remote Control Panel. Para aceder ao utilitário Remote Control Panel, consulte “Abrir o utilitário Remote Control Panel” na página 298.



A caixa de diálogo contém as seguintes teclas e definições:

Tecla Reset (Reiniciar): São repostas as predefinições da impressora e da caixa de diálogo.

Tecla Default (Predefinição): São repostas as predefinições da caixa de dialogo. Para activar as definições, clique em Execute (Executar).

Tecla Cancel (Cancelar): Fecha este utilitário sem guardar quaisquer definições.

Tecla Execute (Executar): Clique nesta tecla para confirmar as definições. As definições ficam disponíveis depois de clicar nesta tecla.

Nota:

As definições configuradas no utilitário Remote Control Panel só são activadas depois de se clicar em Execute (Executar).

Standby (Repouso)

Permite definir o modo Standby (Repouso) como Enable (Activar) (predefinição) ou Disable (Desactivar). Quando o modo Standby (Repouso) está activado, a impressora entra no modo de hibernação se não for utilizada durante 15 minutos. A impressora inicia o processo de aquecimento assim que recebe dados e fica pronta para imprimir em cerca de 11 segundos. Quando o modo Standby (Repouso) está desactivado, a impressora permanece quente e pronta para imprimir a todo o momento.

MP Tray Paper Size (Formato de papel do AAF MF)

Pode definir aqui o formato de papel utilizado no alimentador MF.

Nota:

O formato personalizado definido no controlador de impressão não pode ser seleccionado aqui.

As opções de Page Size (Formato de Página) são as seguintes:

A4 (predefinido)
A5
B5
LT (Letter)
HLT (Half letter)
LGL (Legal)
GLT (Government letter)
GLG (Government legal)
EXE (Executive)
F4
MON (Monarch)
C10 (Commercial 10)
DL
C5
C6
IB5 (International B5)

MP Tray Paper Type (Tipo de papel do AAF MF)

Permite especificar o tipo de papel utilizado quando se imprime a partir do alimentador MF. As opções disponíveis são Normal (predefinição), Letterhead (Timbrado), Recycled (Reciclado), Color (Cor), Trnspncy (Transp.) e Etiquetas (Labels).

Cassette 1 Paper Type (Tipo de papel do alimentador 1)

Permite especificar o tipo de papel utilizado quando se imprime a partir do Alimentador Inferior para 500 Folhas A4 opcional. As opções disponíveis são Normal (predefinição), Letterhead (Timbrado), Recycled (Reciclado) e Color (Cor).

Nota:

Esta definição está disponível apenas quando o Alimentador Inferior para 500 Folhas A4 está instalado.

Time Out (Intervalo)

Permite definir o tempo que a impressora espera antes de procurar a tarefa de impressão seguinte. Se a impressora estiver operacional e não receber dados novos durante o tempo aqui especificado, a impressora muda automaticamente para o canal receptor de dados seguinte. Pode definir o valor do tempo de espera em incrementos de 1 segundo (os valores possíveis são 0 a 300).

Parallel I/F Buffer Size (Mem. Local I/F Paralela)

Permite especificar a quantidade de memória que deve ser utilizada para receber e imprimir dados através da interface paralela. Se a opção seleccionada for Maximum (Máxima), é atribuída mais memória à recepção de dados. Se a opção seleccionada for Minimum (Mínima), é atribuída mais memória à impressão de dados. A predefinição é Normal.

USB I/F Buffer Size (Mem. Local I/F USB)

Permite especificar a quantidade de memória que deve ser utilizada para receber e imprimir dados através da interface USB. Se a opção seleccionada for Maximum (Máxima), é atribuída mais memória à recepção de dados. Se a opção seleccionada for Minimum (Mínima), é atribuída mais memória à impressão de dados. A predefinição é Normal.

AUX I/F Buffer Size (Mem. Local I/F AUX)

Permite especificar a quantidade de memória que deve ser utilizada para receber e imprimir através da placa de interface opcional. Se for definida como Maximum (Máxima), é atribuída mais memória à recepção de dados. Se a opção seleccionada for Minimum (Mínima), é atribuída mais memória à impressão de dados. A predefinição é Normal.

Toner Out Error (Erro Sem Toner)

Permite especificar se a impressora deve continuar a imprimir ou parar quando é detectado o erro Toner Out (Sem Toner). Se definir esta opção como **Continue** (Continuar) (predefinição), a impressora continua a imprimir, independentemente do erro. Deve utilizar esta função se estiver longe da impressora. Se esta função estiver definida como **Stop** (Parar), a impressora pára de imprimir quando é detectado o erro Toner Out (Sem Toner).

Auto Continue (Autocontin.)

Permite à impressora recuperar automaticamente de um estado de erro de sobrecarga, memória insuficiente para a tarefa actual ou de um erro **Change Paper** (Mudar papel). A impressora continua a imprimir alguns segundos após o surgimento de um destes problemas.

Quando a função **Auto Continue** (Autocontin.) está desactivada, é necessário premir a tecla **O** (iniciar/parar) para continuar a imprimir. Na maioria dos casos, deixe esta função desactivada (**Disable**) (predefinição), de modo a que saiba quando um erro ocorre e a que possa efectuar as correcções necessárias. Pode ter interesse activar esta função (**Enable**) quando imprimir tarefas longas ou quando se afastar da impressora por períodos de tempo extensos.

Avoid Error (Evitar erros)

Ao imprimir dados complexos (que incluem muitas palavras ou gráficos), pode ocorrer um erro porque a velocidade de impressão é maior do que a de processamento da imagem. Para evitar o erro de página, active a função **Avoid Error** (**On**).

Nota:

*Quando esta definição está activada (**On**), o tempo de impressão pode ser maior. Se não imprimir dados complexos, desactive esta função (**Off**) (predefinição).*

Dot Correction (Correcção de Ponto)

Esta definição é relevante apenas para a impressão a 1200 ppp. Quando esta opção está definida como On (Activar) o padrão de impressão das linhas de 1 ponto é corrigido automaticamente para melhorar o aspecto.

Nota:

Quando o modo de impressão definido no controlador é CRT, esta definição não está disponível.

Reset OPC Level (Reinicializar o contador de nível da unidade fotocondutora)

Clique nesta opção para reinicializar o contador de duração da unidade fotocondutora.

Nota:

Reinicialize o contador quando substituir a unidade fotocondutora.

Reinicializar o contador da unidade fotocondutora

Reinicialize o contador após a substituição da unidade fotocondutora.

Pode reinicializar este contador através do utilitário Remote Control Panel.

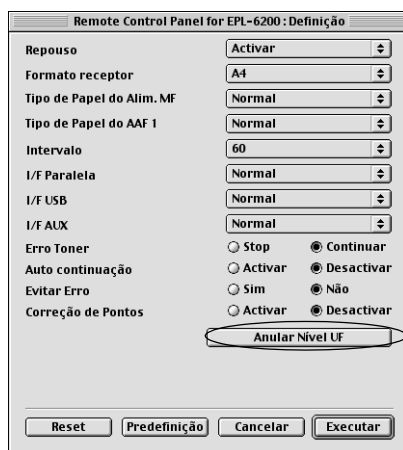
Reinicializar o contador da unidade fotocondutora

Execute as instruções apresentadas em seguida para reiniciar o contador da unidade fotocondutora:

1. Abra o utilitário Remote Control Panel.
2. Clique em Setting (Configuração).



3. Clique em Reset OPC Level (Reinicializar o contador de nível da unidade fotocondutora).



4. Clique em OK.

O contador da unidade fotocondutora é reinicializado.

Instalar e retirar as opções (apenas para a EPL-6200)

Alimentador Inferior para 500 Folhas A4

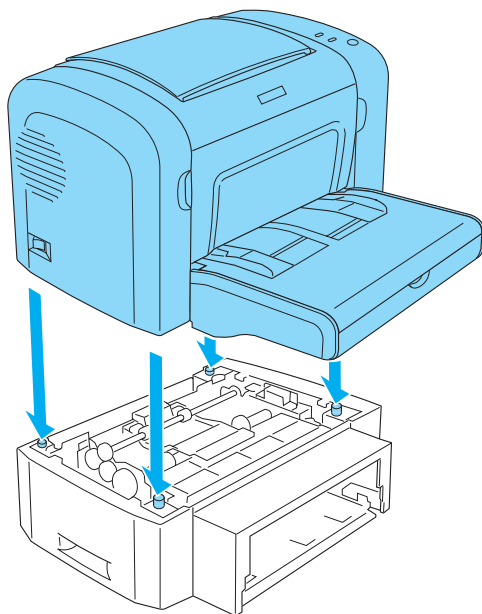
O Alimentador Inferior para 500 Folhas A4 oferece um segundo sistema de alimentação, para além do alimentador MF. Esta secção descreve como instalar e retirar o alimentador.

Instalar o Alimentador Inferior para 500 Folhas A4

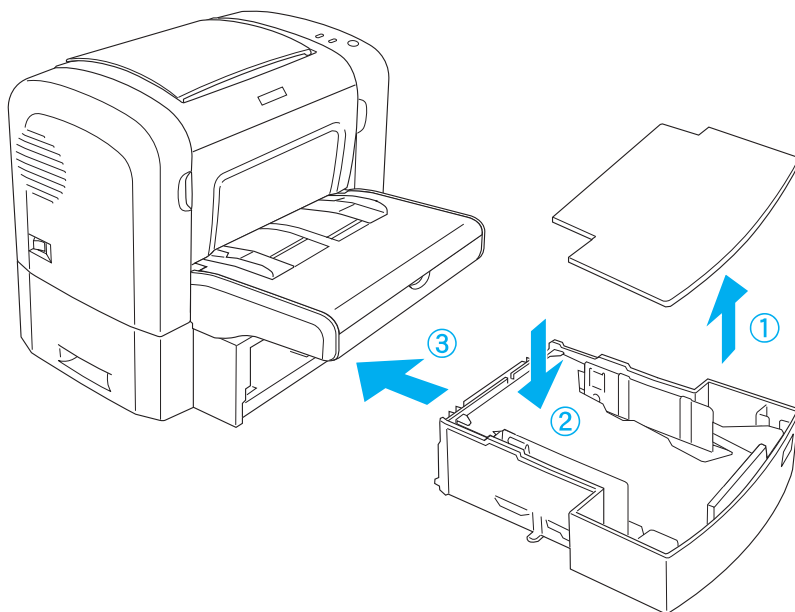
Execute as instruções apresentadas em seguida para instalar o Alimentador Inferior para 500 Folhas A4:

1. Desligue a impressora.
2. Desligue o cabo de alimentação da impressora e da tomada eléctrica.
3. Desligue todos os cabos de interface dos respectivos conectores.
4. Retire o Alimentador Inferior para 500 Folhas A4 da embalagem e remova todos os materiais de protecção.

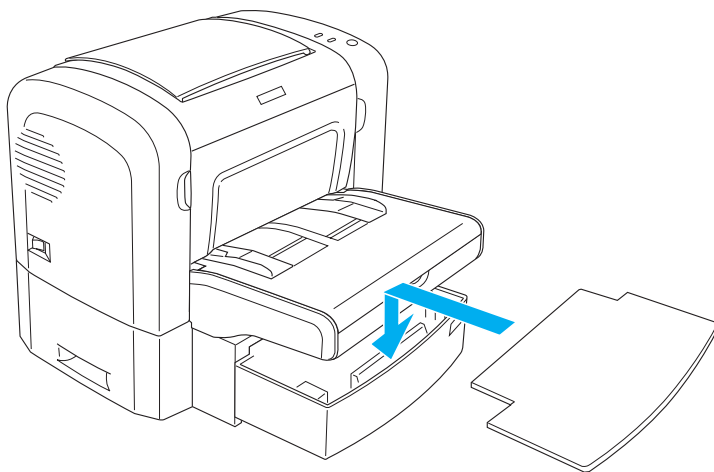
5. Certifique-se de que a impressora e o alimentador estão voltados na mesma direção. Levante a impressora e alinhe os pernos do alimentador com os orifícios localizados na base da impressora; em seguida, baixe a impressora até que esta fique bem assente sobre o alimentador.



6. Levante a tampa do tabuleiro e carregue na placa do tabuleiro até que encaixe na respectiva posição. Introduza o alimentador na unidade.



7. Reinstale a tampa.



8. Volte a ligar quaisquer cabos de interface que tenha removido.
9. Certifique-se de que o interruptor de alimentação da impressora está na posição de desligado, antes de ligar o cabo de alimentação à impressora e a uma tomada eléctrica.
10. Ligue a impressora.

Para verificar se o Alimentador Inferior para 500 Folhas A4 está instalado correctamente, imprima uma folha de configuração. Para imprimir uma folha de configuração, consulte “Imprimir uma folha de configuração” na página 386.

Para utilizar o Alimentador Inferior para 500 Folhas A4 como sistema de alimentação, certifique-se de que selecciona Lower Cassette (AAF Inf.) no controlador de impressão ou Lower Cassette (AAF Inf.) no utilitário Remote Control Panel na definição Paper Source (Sistema de Alimentação).

Nota:

Se o computador tiver o Windows Me, 98, 95, XP, 2000 ou NT 4.0 instalado, também pode confirmar se o Alimentador Inferior para 500 Folhas A4 está instalado correctamente consultando as informações apresentadas no menu *Optional Settings (Definições Opcionais)* do controlador de impressão.

Retirar o Alimentador Inferior para 500 Folhas A4

Para retirar o Alimentador Inferior para 500 Folhas A4, execute o procedimento de instalação pela ordem inversa.

Unidade dúplex

A unidade dúplex opcional permite imprimir de forma cómoda em ambas as faces do papel. Pode produzir documentos em frente e verso com qualidade profissional. Utilize esta função com qualquer tarefa de impressão, para reduzir custos e poupar recursos. Esta secção descreve como instalar e retirar a unidade dúplex.

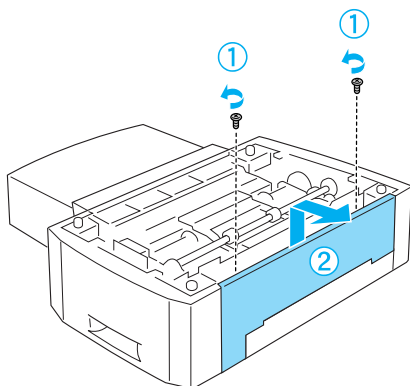
Nota:

A unidade dúplex opcional pode ser instalada apenas se o Alimentador Inferior para 500 Folhas A4 já estiver colocado na impressora.

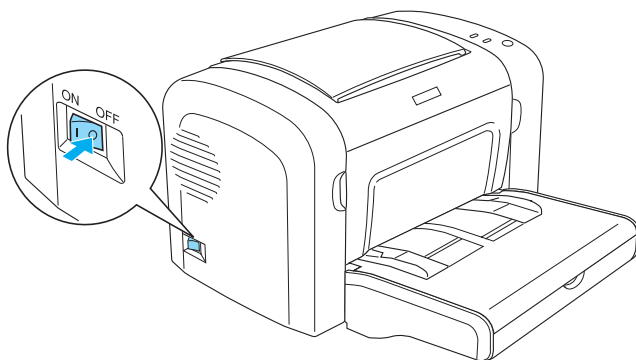
Instalar a unidade dúplex

Para instalar a unidade dúplex opcional, execute as seguintes operações. As instruções apresentadas em seguida incluem a instalação do Alimentador Inferior para 500 Folhas A4 opcional.

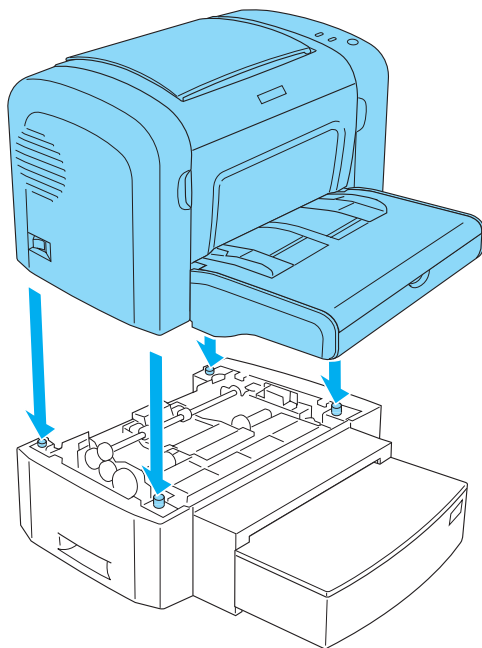
1. Retire os parafusos da forma indicada na figura e, em seguida, retire a tampa posterior do Alimentador Inferior para 500 Folhas A4 opcional.



2. Desligue a impressora e certifique-se de que desliga o cabo de alimentação e todos os cabos de interface.



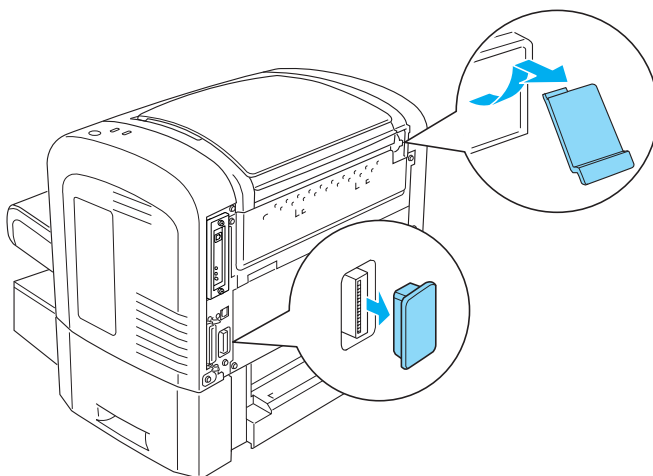
3. Levante a impressora e alinhe os pernos do alimentador com os orifícios localizados na base da impressora e, em seguida, baixe a impressora até que esta fique bem assente sobre o alimentador.



Nota:

- Certifique-se de que a impressora e o alimentador estão voltados na mesma direcção.*
- Ignore este ponto se o Alimentador Inferior para 500 Folhas A4 opcional já estiver instalado.*

4. Retire a tampa posterior da impressora para desimpedir o orifício onde a unidade dúplex vai encaixar e, em seguida, retire a tampa do conector da unidade dúplex.

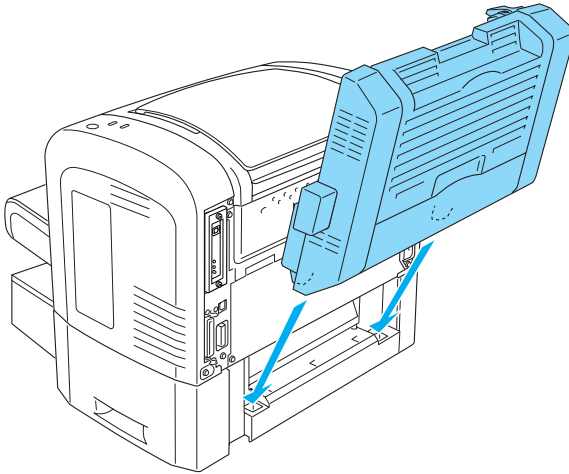


Nota:

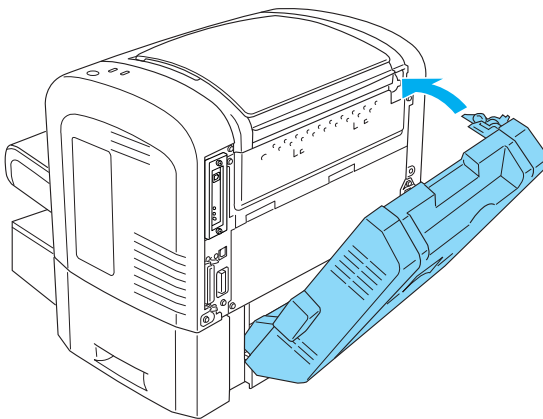
Desloque a tampa para trás e para a frente para a retirar. Quando se retira a tampa, é exposta uma superfície irregular. Tenha cuidado para não se magoar.

5. Desembale a unidade dúplex e retire todos os materiais de protecção.

6. Levante a unidade dúplex com ambas a mãos e insira cuidadosamente as patilhas situadas no fundo da unidade nos respectivos encaixes, situados na parte de trás do Alimentador Inferior para 500 Folhas A4.



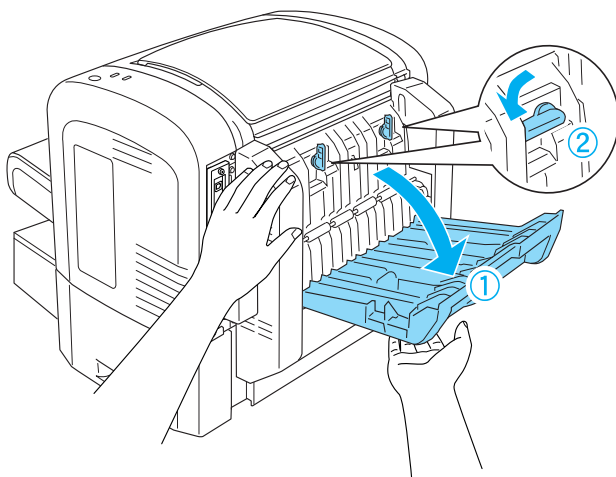
7. Empurre com cuidado a unidade contra a impressora, certificando-se de que o gancho situado no canto superior direito está colocado firmemente no orifício da impressora.



Nota:

Certifique-se ainda de que as duas peças salientes situadas nesse painel estão igualmente inserida com firmeza nos encaixes correspondentes, localizados na parte posterior da impressora. Caso contrário, na próxima vez não será possível encaixar e prender a unidade dúplex na sua posição.

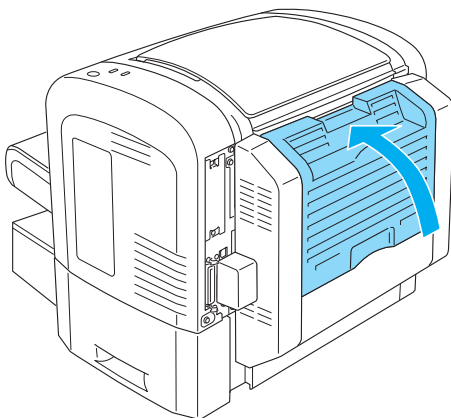
8. Enquanto segura na unidade dúplex com ambas as mãos, abra a tampa da unidade e fixe a unidade à impressora, puxando as duas alavancas para cima e rodando-as 90° no sentido contrário ao dos ponteiros do relógio.



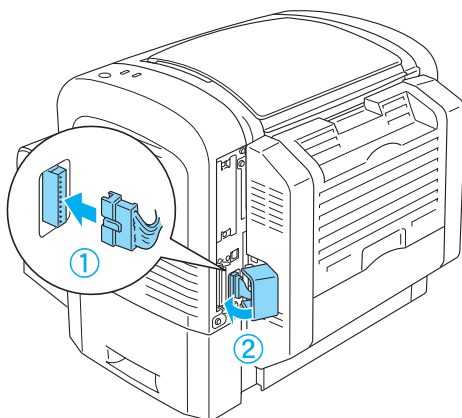
Nota:

Empurre a unidade dúplex contra a impressora enquanto roda as alavancas, para ter a certeza de que estas encaixam de facto na impressora.

9. Feche a tampa da unidade dúplex e abra a tampa rectangular situada no lado esquerdo da unidade, conforme indicado em seguida.



10. Ligue o cabo ao conector da unidade dúplex situado na impressora e feche a tampa rectangular.



11. Volte a ligar quaisquer cabos de interface que tenha removido.

12. Certifique-se de que o interruptor de alimentação da impressora está na posição de desligado, antes de ligar o cabo de alimentação à impressora e a uma tomada eléctrica.
13. Ligue a impressora.

Para verificar se a unidade dúplex está instalada correctamente, imprima uma folha de configuração. Para imprimir uma folha de configuração, consulte “Imprimir uma folha de configuração” na página 386.

Para utilizar a unidade dúplex, certifique-se de que a opção da unidade está seleccionada no controlador de impressão ou no utilitário Remote Control Panel.

Retirar a unidade dúplex

Para retirar a unidade dúplex, execute o processo de instalação pela ordem inversa.

Módulo de memória

Ao instalar um módulo de memória DIMM (Dual In-line Memory Module), pode expandir a memória da impressora para uma capacidade até 136 MB (8 MB de origem da impressora mais 16, 32, 64 ou 128 MB opcionais). Pode instalar memória adicional se tiver dificuldades em imprimir gráficos complexos.

Nota:

A capacidade máxima de expansão da memória é de 136 MB.

Para conhecer os pormenores das especificações técnicas e dos requisitos dos módulos de memória, consulte “Módulo de memória (apenas para a EPL-6200)” na página 454.

Instalar um módulo de memória

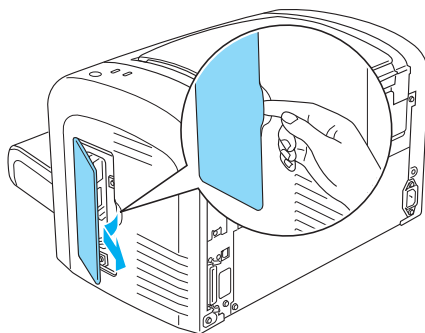
Para instalar na impressora um módulo de memória opcional, execute as operações apresentadas em seguida:



Atenção:

Para evitar choques eléctricos, não tente instalar um módulo de memória com a impressora ligada.

1. Desligue a impressora.
2. Desligue o cabo de alimentação da impressora e da tomada eléctrica.
3. Desligue todos os cabos de interface dos respectivos conectores.
4. Retire a tampa lateral direita da impressora para aceder à ranhura da memória e instalar o módulo.



**Atenção:**

- ❑ *Tenha cuidado ao trabalhar com componentes internos da impressora, porque alguns são afiados e podem causar lesões.*

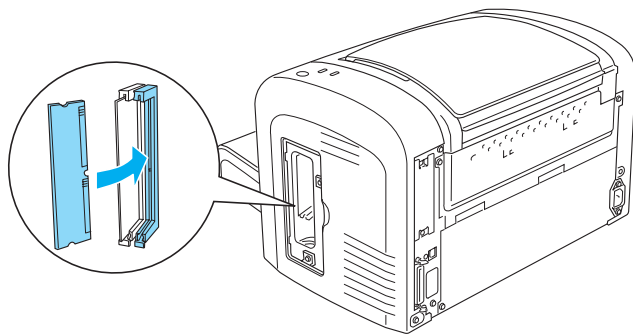
- ❑ *Evite tocar nos componentes eléctricos expostos depois de remover a tampa lateral direita. Tenha em mente que estes componentes podem ficar quentes quando a impressora está a ser utilizada.*

**Importante:**

Antes de instalar o módulo, certifique-se de que descarrega qualquer electricidade estática, tocando numa peça de metal ligada à terra. Caso contrário, pode danificar componentes sensíveis à electricidade estática.

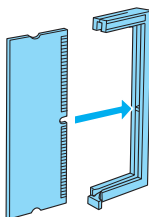
5. Desembale o módulo de memória e retire todos os materiais de protecção.

6. Introduza com firmeza o módulo de memória na ranhura da RAM (cinzenta), até encaixar no lugar.

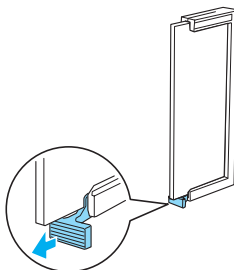


Nota:

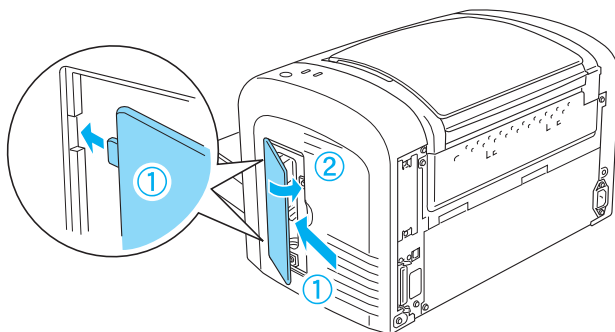
- ❑ *Certifique-se de que alinha a reentrância do módulo de memória com a saliência na ranhura da RAM, conforme indicado.*



- ❑ *Encaixe o módulo na ranhura com firmeza, até a alavanca levantar.*



7. Coloque a tampa lateral direita na impressora, conforme indicado em seguida.



8. Volte a ligar todos os cabos de interface.
9. Ligue o cabo de alimentação à impressora e a uma tomada.
10. Ligue a impressora.

Para verificar se o módulo de memória está instalado correctamente, imprima uma folha de configuração. Para imprimir uma folha de configuração, consulte “Imprimir uma folha de configuração” na página 386.

Se a quantidade de memória apresentada na folha de configuração estiver incorrecta, desligue a impressora e volte a executar as operações apresentadas anteriormente, para se certificar de que instalou correctamente o módulo de memória. Se a quantidade de memória apresentada continuar a estar incorrecta, contacte o seu fornecedor ou o Serviço de Assistência a Clientes da EPSON.

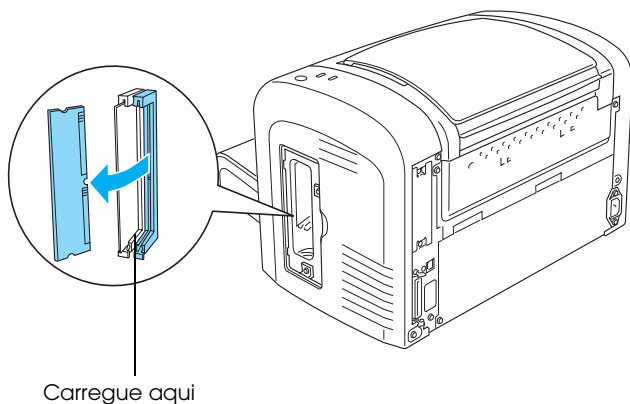
Nota:

*Depois de instalar o controlador de impressão e o EPSON Status Monitor 3, os utilizadores de Windows podem confirmar através do controlador se o módulo de memória foi instalado correctamente. O estado do módulo de memória é apresentado no menu *Optional Settings* (Definições Opcionais), na caixa de diálogo *Properties* (Propriedades) da impressora.*

Retirar um módulo de memória

Para retirar um módulo de memória, execute o processo de instalação pela ordem inversa. Quando chegar à fase em que deve retirar o módulo da placa de circuitos, consulte as seguintes instruções:

Empurre o grampo da ranhura de RAM (cinzenta) para fora, para soltar o módulo, e retire o módulo DIMM puxando-o com firmeza por ambas as extremidades.



Placas de interface

Esta secção descreve o processo de instalação de uma placa de interface opcional na ranhura de interface Tipo B.

8

Instalar uma placa de interface

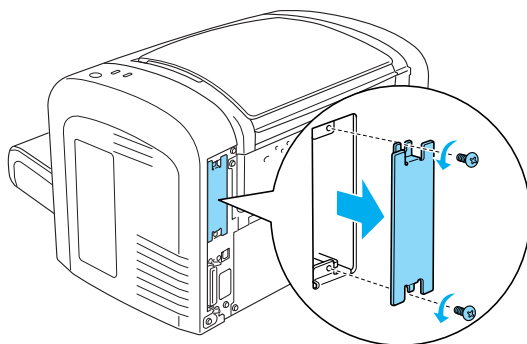
Para instalar uma placa de interface opcional, execute as operações apresentadas em seguida:



Importante:

Antes de instalar uma placa de interface, certifique-se de que descarrega qualquer electricidade estática, tocando numa peça de metal ligada à terra. Caso contrário, pode danificar componentes sensíveis à electricidade estática.

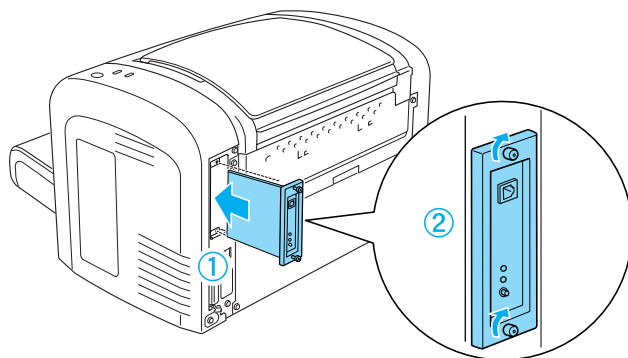
1. Desligue a impressora.
2. Desligue o cabo de alimentação da impressora e da tomada eléctrica.
3. Desligue todos os cabos de interface dos respectivos conectores.
4. Desembale a placa de interface e retire todos os materiais de protecção.
5. Coloque-se na parte posterior da impressora.
6. Retire os dois parafusos que seguram a tampa de ranhura de interface e retire a tampa.



Atenção:

- ❑ *Certifique-se de que retira apenas os dois parafusos que fixam a tampa da ranhura. Se remover outros parafusos, serão expostas áreas de alta tensão.*
- ❑ *Tenha cuidado ao trabalhar com componentes internos da impressora, porque alguns são afiados e podem causar lesões.*

7. Introduza a placa de interface nos sulcos da ranhura, da forma indicada em seguida. Empurre a placa com firmeza, para a encaixar no lugar. Em seguida, fixe a placa com os dois parafusos.



8. Volte a ligar todos os cabos de interface.
9. Ligue o cabo de alimentação à impressora e a uma tomada.
10. Ligue a impressora.

Para verificar se a placa de interface está instalada correctamente, imprima uma folha de configuração. Para imprimir uma folha de configuração, consulte “Imprimir uma folha de configuração” na página 386.

Se a interface não aparecer na folha de configuração, desligue a impressora, desligue o respectivo cabo da tomada, desligue todos os cabos de interface e reveja todas as operações apresentadas anteriormente, para se certificar de que instalou a placa de interface correctamente. Se a interface instalada continuar a não aparecer na folha de configuração, contacte o seu fornecedor ou o Serviço de Assistência a Clientes da EPSON.

Retirar uma placa de interface

Para retirar a placa de interface opcional, execute o processo de instalação pela ordem inversa.

Substituir os consumíveis

Precauções durante a substituição

Observe sempre as seguintes precauções de manuseamento ao substituir os consumíveis:

- ❑ Disponibilize espaço suficiente para o procedimento de substituição. É necessário abrir algumas partes (tais como a tampa) da impressora ao substituir consumíveis.
- ❑ Não instale consumíveis usados na impressora.



Atenção:

- ❑ *Tenha cuidado para não tocar nem na unidade de fusão, que contém a etiqueta CAUTION Hot Surface (CUIDADO, superfície quente), nem nas áreas circundantes. Se a impressora tiver sido utilizada há pouco tempo, a unidade de fusão e as áreas circundantes podem estar muito quentes.*
- ❑ *Não queime os consumíveis usados, porque podem explodir e causar lesões. Deite-os fora de acordo com as normas em vigor.*

Unidade de revelação

Os dois tipos de unidade de revelação são:

- ❑ A unidade de revelação (S050166) que imprime até 6000 páginas. Esta unidade apenas pode ser utilizada com a EPL-6200.
- ❑ A unidade de revelação (S050167) que imprime até 3000 páginas.

A unidade de revelação que acompanha a EPL-6200 imprime até 3000 páginas, enquanto que a unidade que acompanha a EPL-6200L imprime até 1500 páginas.

É necessário substituir a unidade de revelação quando é apresentada uma mensagem de aviso na janela do EPSON Status Monitor 3.

A impressora não tem toner quando, na EPL-6200, o indicador luminoso de Toner está acesso e o indicador luminoso de erro pisca lentamente, ou quando, na EPL-6200L, o indicador luminoso Operacional está acesso e o indicador luminoso de erro está intermitente. Se os indicadores luminosos acenderem da forma indicada, ou se o ecrã do EPSON Status Monitor 3 apresentar uma mensagem, substitua a unidade de revelação.

Cumpra sempre as seguintes precauções de manuseamento ao substituir as unidades de revelação:

- ❑ Recomenda-se a instalação de consumíveis originais. A utilização de um consumível não original pode afectar a qualidade de impressão. A EPSON não se responsabiliza por quaisquer danos ou problemas que possam ser causados pela utilização de consumíveis que não sejam fabricados ou aprovados pela EPSON.

- ❑ Ao manusear as unidades de revelação, coloque-as sempre sobre uma superfície limpa e plana.
- ❑ Se submeter uma unidade de revelação a variações de temperatura, aguarde no mínimo uma hora, para evitar danos decorrentes da condensação.



Atenção:

- ❑ *Não toque no toner das unidades de revelação. Mantenha sempre o toner afastado dos olhos. Em caso de contacto do toner com a pele ou a roupa, lave imediatamente a área afectada com água e sabão.*
- ❑ *Mantenha as unidades de revelação fora do alcance das crianças.*
- ❑ *Não queime as unidades de revelação usadas, porque podem explodir e causar lesões. Deite-as fora de acordo com as normas em vigor.*
- ❑ *Em caso de derrame de toner, utilize uma vassoura e uma pá de lixo, ou um pano humedecido com água e sabão para o limpar. Uma vez que as partículas finas podem causar incêndios ou explosões quando em contacto com faíscas, não utilize um aspirador.*

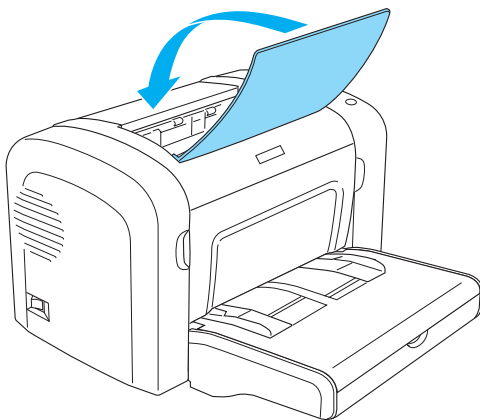
Substituir a unidade de revelação

Para substituir a unidade de revelação, execute as operações apresentadas em seguida:

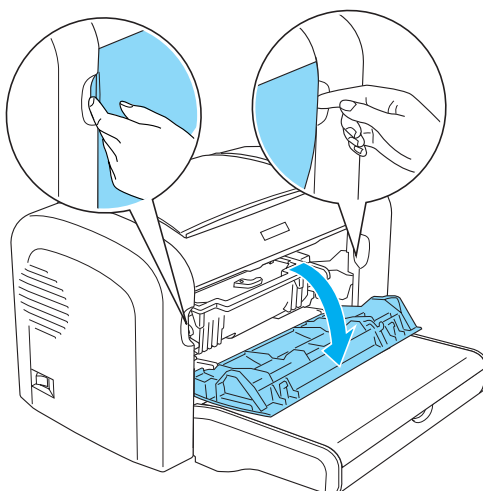
Nota:

- ❑ *A unidade de revelação não é uma unidade independente que se instala directamente na impressora. É necessário colocar a unidade no suporte da unidade fotocondutora e, em seguida, proceder à sua instalação.*
- ❑ *As ilustrações utilizadas neste procedimento mostram o modelo EPL-6200.*

1. Baixe o receptor de papel da impressora.



2. Abra a tampa frontal colocando os dedos nos sulcos laterais da impressora, da forma indicada, e puxe-a na sua direcção.

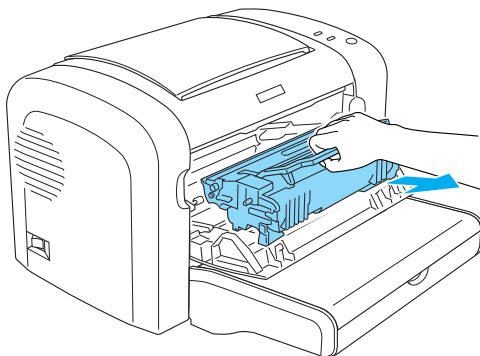




Importante:

Tem de abrir a tampa da impressora completamente ao substituir a unidade de revelação; caso contrário, pode danificar a impressora.

3. Segure o suporte da unidade fotocondutora pela pega e puxe-o lentamente para fora da impressora.



Atenção:

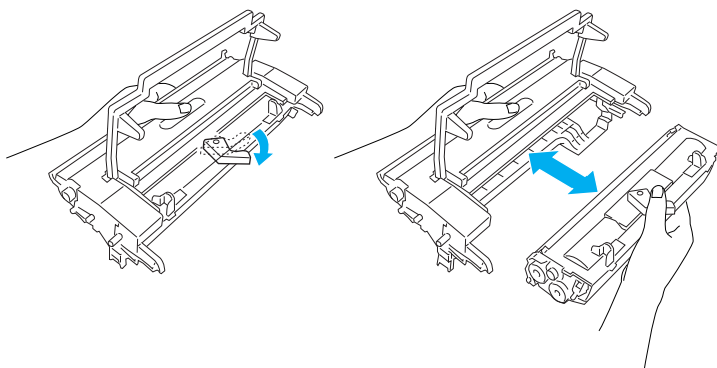
Não toque na unidade de fusão, que tem a indicação CAUTION Hot Surface (CUIDADO Superfície quente). Se a impressora tiver sido utilizada há pouco tempo, a unidade de fusão pode estar muito quente.



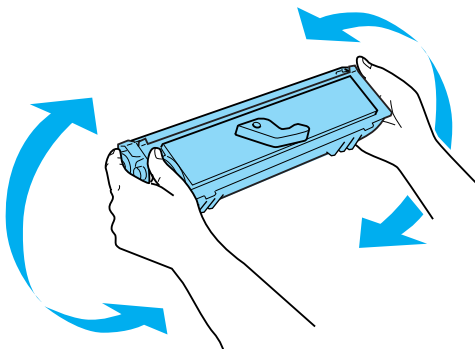
Importante:

Tenha cuidado para não derramar qualquer toner que reste na unidade de revelação. Se derramar toner dentro da impressora, limpe-o com um pano limpo, seco e sem pelo, ou com um aspirador.

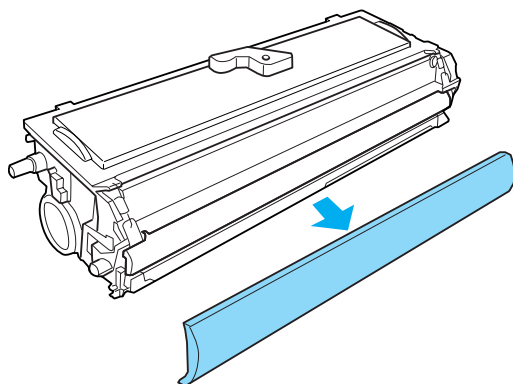
4. Para soltar a unidade de revelação, rode a alavanca de libertação no sentido dos ponteiros do relógio e puxe a unidade para fora do suporte da unidade fotocondutora.



5. Retire a nova unidade de revelação da embalagem. Enquanto mantém a unidade na horizontal, agite-a devagar de um lado para o outro e depois da frente para trás, para distribuir o toner de forma igual.

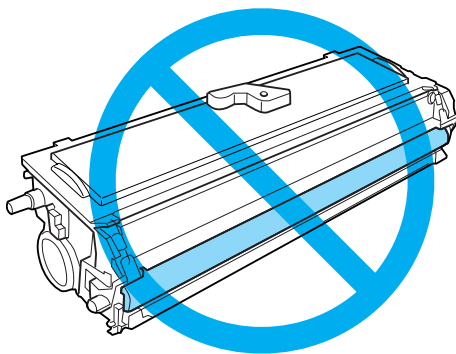


6. Retire a tampa de protecção da unidade de revelação.

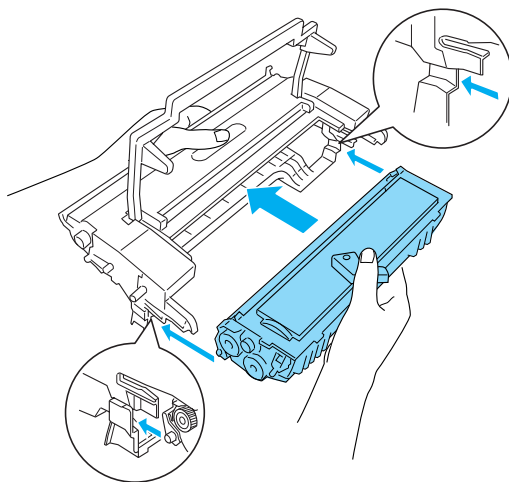


Importante:

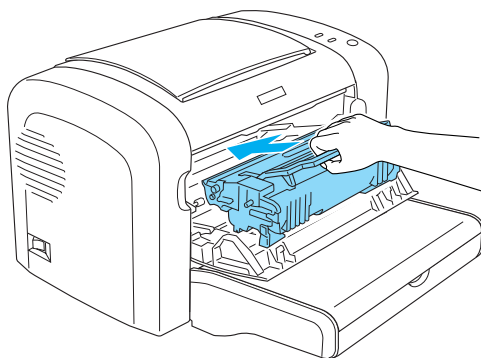
Nunca toque no rolo de revelação que é exposto quando se retira a tampa de protecção; caso contrário, a qualidade de impressão pode ser afectada.



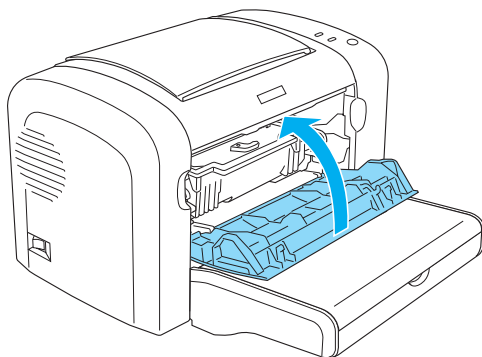
7. Insira cuidadosamente a unidade de revelação no suporte da unidade fotocondutora até que encaixe no lugar, certificando-se de que os pinos de ambos os lados da unidade de revelação estão alinhados com os encaixes do suporte.



8. Segure o suporte da unidade fotocondutora pela pega e introduza-o na impressora. Faça-o deslizar suavemente pela abertura, até encaixar no lugar.



9. Feche a tampa frontal, até ouvir o estalido do fecho.



Sempre que substituir a unidade de revelação, deve também limpar o rolo de papel, da forma indicada na secção “Limpar os rolos do percurso do papel” na página 349.

Unidade fotocondutora

Cumpra sempre as seguintes precauções de manuseamento ao substituir as unidades fotocondutoras:

- ❑ Ao substituir a unidade fotocondutora, evite expô-la à luz por mais tempo do que o necessário.
- ❑ Tenha cuidado para não riscar a superfície do tambor. Evite também tocar no tambor, uma vez que a gordura da pele pode danificar a sua superfície de forma permanente e afectar a qualidade de impressão.
- ❑ Para obter a máxima qualidade de impressão, não guarde a unidade fotocondutora numa área exposta à luz do sol directa, a pó, poluição atmosférica ou gases corrosivos (como amoníaco). Evite locais sujeitos a temperaturas ou humidade extremas ou com alterações bruscas.

- ❑ Não incline a unidade fotocondutora.



Atenção:

- ❑ *Não queime as unidades fotocondutoras usadas, porque podem explodir e causar lesões. Deite-as fora de acordo com as normas em vigor.*
- ❑ *Mantenha as unidades fotocondutoras fora do alcance das crianças.*

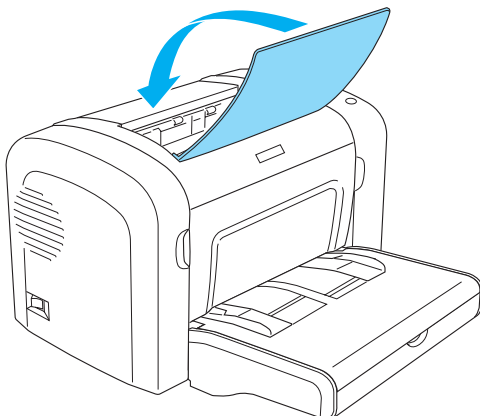
Substituir a unidade fotocondutora

Para substituir a unidade fotocondutora, execute as seguintes operações:

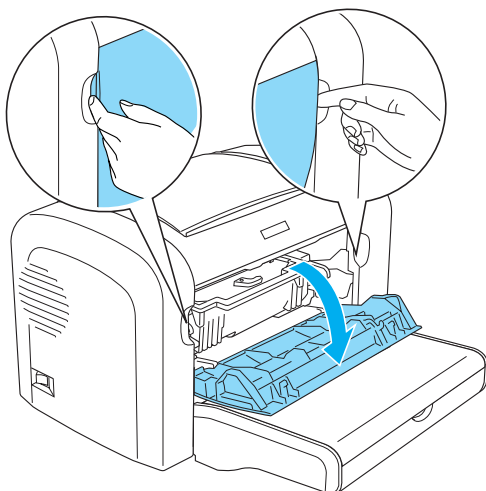
Nota:

- ❑ *A unidade fotocondutora não é uma unidade independente que se instala directamente na impressora. A unidade contém também a unidade de revelação dentro do seu suporte, e, por esta razão, é necessário retirar temporariamente a unidade de revelação quando se pretende substituir a unidade fotocondutora.*
- ❑ *As ilustrações utilizadas neste procedimento mostram o modelo EPL-6200.*

1. Baixe o receptor de papel da impressora.



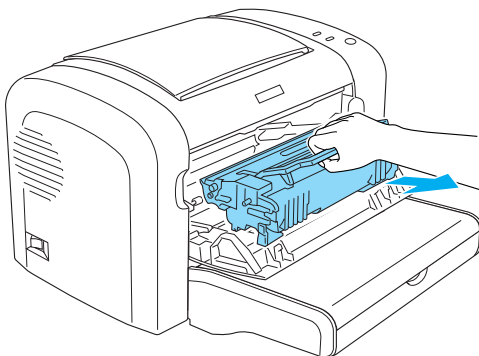
2. Abra a tampa frontal colocando os dedos nos sulcos laterais da impressora, da forma indicada, e puxe-a na sua direcção.



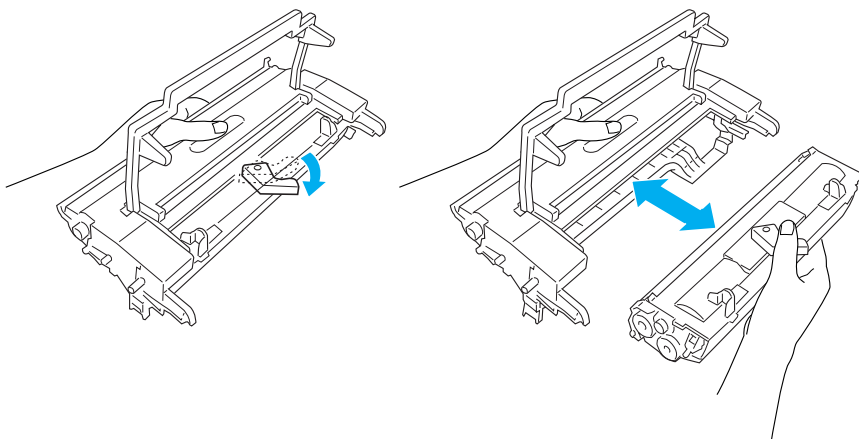
Importante:

Tem de abrir a tampa da impressora completamente para substituir a unidade fotocondutora; caso contrário, pode danificar a impressora.

3. Segure o suporte da unidade fotocondutora pela pega e puxe-o para fora da impressora.



4. Para soltar a unidade de revelação, rode a alavanca de libertação no sentido dos ponteiros do relógio e puxe a unidade para fora do suporte da unidade fotocondutora.

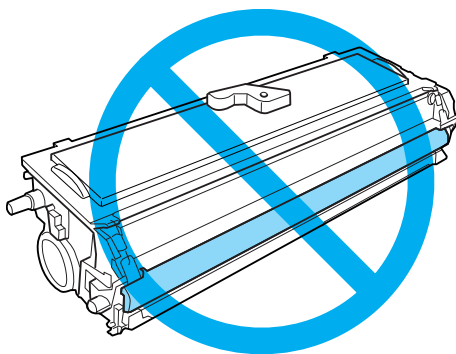


5. Retire a nova unidade fotocondutora da embalagem.

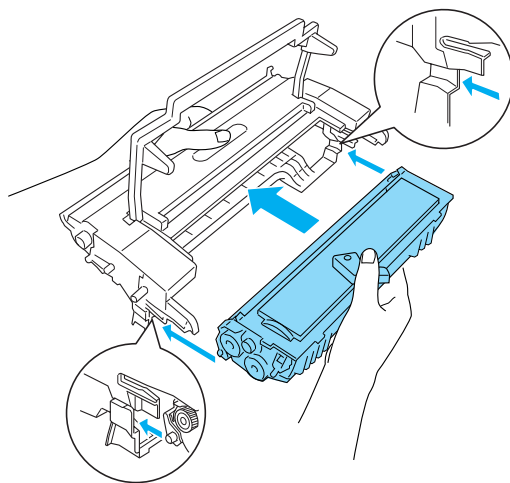


Importante:

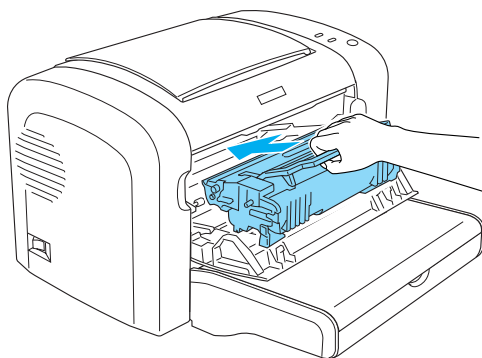
Nunca toque no tambor fotosensível da unidade fotocondutora. Caso contrário, a qualidade de impressão pode ser afectada.



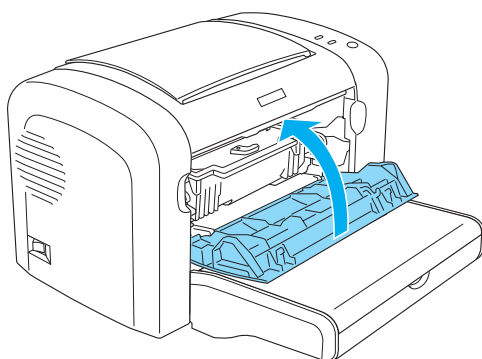
6. Insira cuidadosamente a unidade de revelação no novo suporte da unidade fotocondutora até que encaixe no lugar, certificando-se de que os pinos em ambos os lados da unidade de revelação estão alinhados com os encaixes do suporte.



7. Segure o suporte da unidade fotocondutora pela pega e introduza-o na impressora. Faça-o deslizar suavemente pela abertura, até encaixar no lugar.



8. Feche a tampa frontal, até ouvir o estalido do fecho.



É necessário reinicializar o contador após a substituição da unidade fotocondutora. O contador da unidade fotocondutora da EPL-6200 pode ser reinicializado utilizando as teclas do painel de controlo ou o controlador de impressão, enquanto que na EPL-6200L apenas pode ser reinicializado através do controlador de impressão.

Para a EPL-6200, certifique-se de que a impressora está desligada e prima ao mesmo tempo as teclas **O** (iniciar/parar) e **i** (informação) do painel de controlo, enquanto liga a impressora. Continue a premir essas teclas até que os indicadores luminosos operacional (verde) e erro (vermelho) se acendam. O contador da unidade fotocondutora é reinicializado.

Para reinicializar o contador da unidade fotocondutora através do controlador de impressão, consulte “Reinicializar o contador da unidade fotocondutora” na página 64 (Windows) ou “Reinicializar o contador da unidade fotocondutora” na página 307 (Macintosh).

Limpar e transportar a impressora

Limpar a impressora

É necessário efectuar uma limpeza mínima da impressora. Se notar uma deterioração da qualidade de impressão, limpe o interior da impressora da forma indicada nesta secção.

Também deve limpar o alimentador MF e o exterior da impressora a intervalos de alguns meses.

Limpar o exterior da impressora

Se a parte exterior da impressora estiver suja ou empoeirada, desligue a impressora e limpe-a com um pano macio humedecido com um detergente suave.



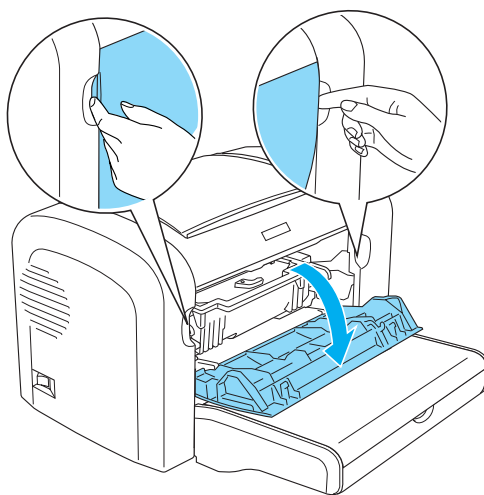
Importante:

Nunca use álcool nem diluente para limpar a impressora; estes produtos químicos podem danificar os componentes e a parte exterior da impressora. Tenha cuidado para não derramar líquidos sobre o mecanismo da impressora ou sobre quaisquer componentes eléctricos.

Limpar o interior da impressora

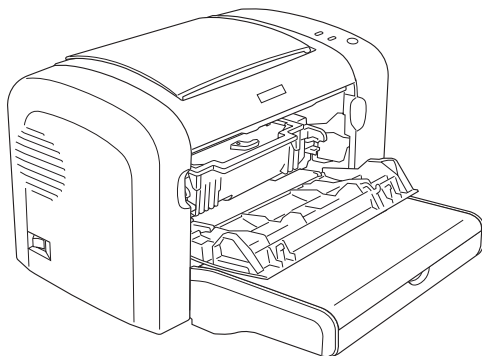
Podem acumular-se partículas de pó no interior da impressora, afectando a qualidade de impressão. Para limpar o interior da impressora e o sistema de alimentação, execute as seguintes operações:

1. Certifique-se de que a impressora está desligada.
2. Abra a tampa frontal da impressora, colocando os dedos nos sulcos laterais da impressora, da forma indicada, e puxe-a na sua direcção.

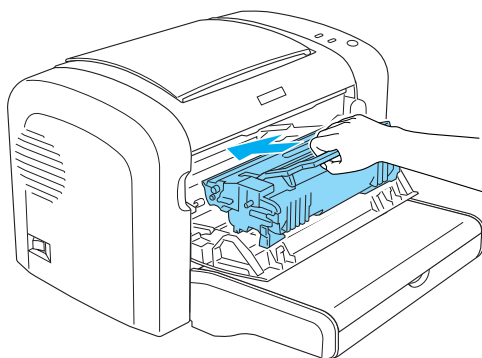


3. Retire a unidade de revelação e a unidade fotocondutora segurando no suporte da unidade fotocondutora pela pega e puxando-o para fora da impressora.

4. Limpe todo o pó existente no interior da impressora com um pano limpo, seco e sem pelo. Não utilize ar comprimido. Se estiverem a ocorrer problemas de alimentação do papel, limpe os rolos com um pano limpo, seco e sem pelo.

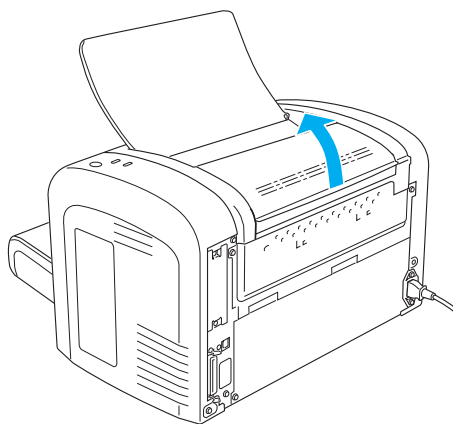


5. Reinstale a unidade de revelação e a unidade fotocondutora.

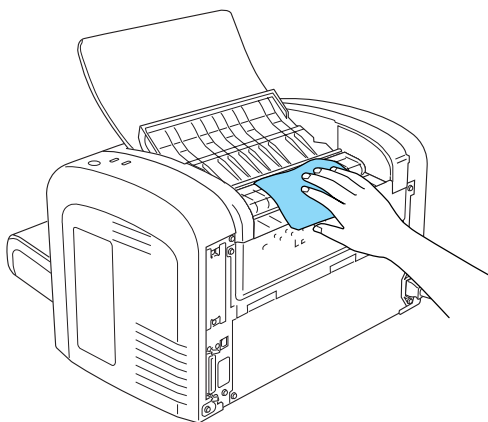


6. Feche a tampa frontal da impressora, até ouvir o estalido do fecho.

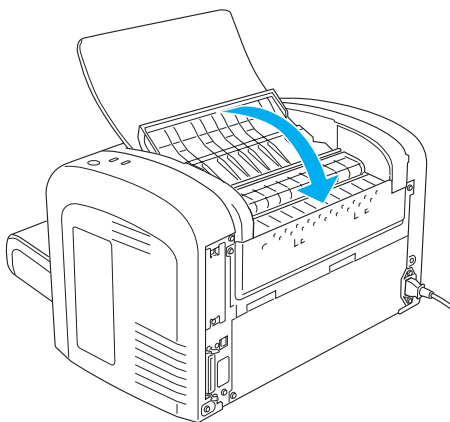
7. Abra a tampa do receptor de papel da impressora.



8. Limpe cuidadosamente a parte exposta do percurso do papel com um pano bem espremido.



9. Feche a tampa do receptor.



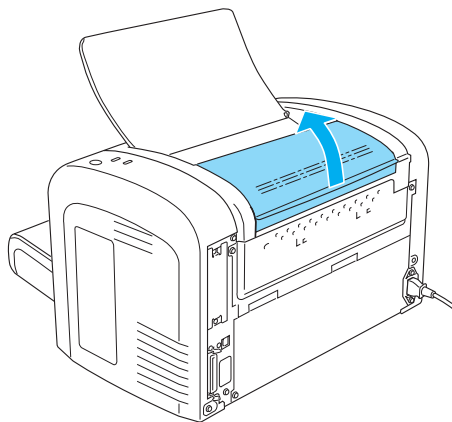
10. Retire todo o papel do alimentador MF e limpe o alimentador com um pano limpo, seco e sem pelo.

Limpar os rolos do percurso do papel

Por vezes, o papel é impregnado com um pó para evitar que a imagem de uma folha manche a folha empilhada sobre a primeira. Quando se utiliza este tipo de papel no alimentador MF, o pó tende a fixar-se nos rolos e acaba por causar problemas de alimentação. Execute as operações apresentadas em seguida para limpar os rolos de papel quando começarem a ocorrer problemas com o alimentador MF.

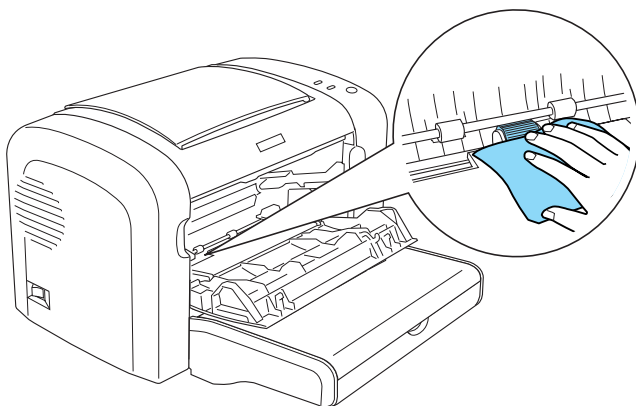
Execute as seguintes operações para limpar os rolos de papel:

1. Certifique-se de que a impressora está desligada.
2. Abra a tampa frontal da impressora, colocando os dedos nos sulcos laterais da impressora, da forma indicada, e puxe-a na sua direcção.

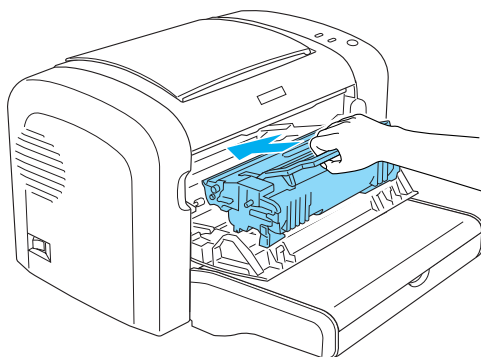


3. Retire a unidade de revelação e a unidade fotocondutora segurando no suporte da unidade fotocondutora pela pega e puxando-o para fora da impressora.

4. Limpe cuidadosamente a parte de borracha do rolo de papel, com um pano bem espremido.



5. Reinstale a unidade de revelação e a unidade fotocondutora.



6. Feche a tampa frontal da impressora, até ouvir o estalido do fecho.

Limpar toner derramado

Se o toner se derramar dentro da impressora, não utilize a impressora enquanto não limpar todo o toner entornado.

Se a quantidade de toner derramado for pequena, limpe o interior da impressora com cuidado, utilizando um pano seco e sem pelo.

Se o toner derramado for muito, utilize um pequeno aspirador (disponível nas lojas de informática) para o remover. Em seguida, utilize um pano limpo, seco e sem pelo para concluir a limpeza.



Importante:

O toner e outros pós finos podem danificar alguns aspiradores. Leia bem as instruções do aspirador antes de o utilizar para aspirar toner derramado.

Nota:

Se derramar toner sobre a sua roupa, limpe-o passando a roupa por água fria. Não utilize água quente, porque isso pode fazer com que o toner deixe uma nódoa permanente.

Transportar a impressora

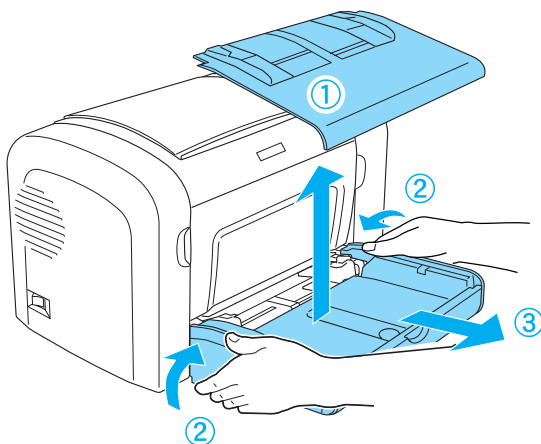
Se necessitar de transportar a impressora, volte a embalá-la cuidadosamente na caixa original e em materiais de embalagem, da forma indicada em seguida.

1. Desligue a impressora.
2. Desligue o cabo de alimentação da impressora e da tomada eléctrica.
3. Desligue todos os cabos de interface da impressora.
4. Retire todo o papel do alimentador MF.

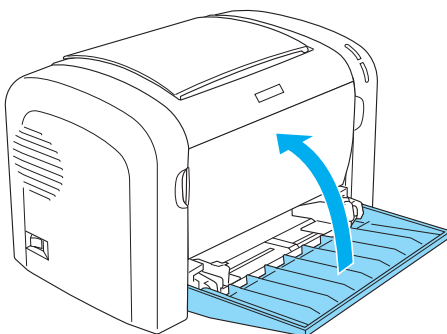
5. Retire ou feche o alimentador MF, conforme o modelo da impressora.

EPL-6200

Agarre a base do alimentador MF com ambas as mãos, puxe a parte de baixo para fora e retire-o da impressora.



EPL-6200L



6. Retire o alimentador inferior para 500 folhas A4 opcional e/ou a unidade dúplex, se instalados. (apenas para a EPL-6200)
7. Coloque os materiais de protecção na impressora e volte a embalá-la na caixa original.



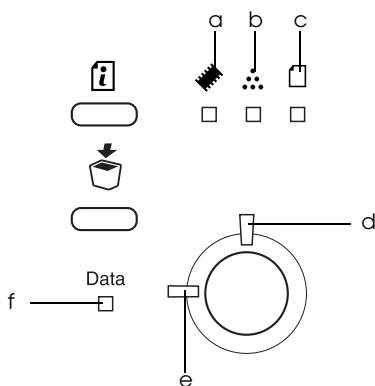
Importante:

Não exponha a unidade fotocondutora nem a unidade de revelação à luz por mais tempo do que o necessário.

Indicadores luminosos de estado e de erro (apenas para a EPL-6200)

Os indicadores luminosos do painel de controlo acendem-se em várias combinações para indicar o estado da impressora e alertar o utilizador para erros e avisos. A janela de alerta de estado do EPSON Status Monitor 3 indica o tipo de erro que ocorreu e oferece uma solução possível. Procure nesta secção o tipo de problema que está a ocorrer e, em seguida, tente as soluções recomendadas pela ordem em que aparecem, até o problema ficar resolvido.

Indicadores luminosos



a. Indicador luminoso de memória





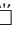
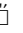
d. Indicador luminoso de erro

b. Indicador luminoso de toner

e. Indicador luminoso "operacional"

c. Indicador luminoso de papel

f. Indicador luminoso de dados

| Estado/Erro/Aviso | INDICADORES LUMINOSOS | | | | | |
|---|--|--|--|-------|---|---|
| | Memória  | Toner  | Papel  | Dados | Ope- racion- al | Erro |
| "Assistência necessária (erro do controlador)" na página 360 | ■ | ■ | ■ | ■ | ■ | ■ |
| "Assistência necessária (erro do mecanismo)" na página 360 | DESLI- GADO | DESLI- GADO | DESLI- GADO | ■ | ■ | ■ |
| "Erro de RAM Opcional" na página 360 | ■ | DESLI- GADO | DESLI- GADO | - | DESLI- GADO | ■ |
| "Cancelar todas as tarefas de impressão" na página 361 |  | - | DESLI- GADO | - |  |  |
| "Papel encravado na alimentação" na página 361 | DESLI- GADO | DESLI- GADO | ■ | - | DESLI- GADO | ■ |
| "Papel encravado" na página 362 | DESLI- GADO | DESLI- GADO | ■ | - | DESLI- GADO | ■ |
| "Papel encravado na saída" na página 362 | DESLI- GADO | DESLI- GADO | ■ | - | DESLI- GADO | ■ |
| "Papel encravado na tampa superior da unidade dúplex" na página 362 | DESLI- GADO | DESLI- GADO | ■ | - | DESLI- GADO | ■ |

| | | | | | | |
|---|------------|------------|------------|---|------------|---|
| "Papel encravado na tampa inferior da unidade dúplex" na página 363 | DESLI-GADO | DESLI-GADO | ■ | - | DESLI-GADO | ■ |
| "Unidade de revelação não instalada" na página 363 | DESLI-GADO | ■ | DESLI-GADO | - | DESLI-GADO | ■ |
| "A unidade de revelação instalada não é a correcta" na página 363 | DESLI-GADO | ■ | DESLI-GADO | - | DESLI-GADO | ■ |
| "A unidade de revelação instalada não é um produto original da EPSON" na página 364 | DESLI-GADO | ☐ | DESLI-GADO | - | DESLI-GADO | ☐ |
| "Erro de memória da unidade de revelação" na página 364 | DESLI-GADO | ■ | DESLI-GADO | - | DESLI-GADO | ■ |
| "Tampa frontal aberta" na página 365 | DESLI-GADO | DESLI-GADO | DESLI-GADO | - | DESLI-GADO | ■ |
| "Tampa do receptor aberta" na página 365 | DESLI-GADO | DESLI-GADO | DESLI-GADO | - | DESLI-GADO | ■ |
| "A tampa superior da unidade dúplex opcional está aberta" na página 365 | DESLI-GADO | DESLI-GADO | DESLI-GADO | - | DESLI-GADO | ■ |
| "A tampa inferior da unidade dúplex opcional está aberta" na página 366 | DESLI-GADO | DESLI-GADO | DESLI-GADO | - | DESLI-GADO | ■ |

| | | | | | | |
|--|------------|------------|------------|---|------------|------------|
| "Alimentação manual" na página 366 | DESLI-GADO | DESLI-GADO | ☐ | - | ☐ | ☐ |
| "Sem papel" na página 367 | DESLI-GADO | DESLI-GADO | ☐ | - | DESLI-GADO | ■ |
| "Sem toner" na página 367 | DESLI-GADO | ■ | DESLI-GADO | - | DESLI-GADO | ☐ |
| "Impressão em papel de formato incorrecto" na página 368 | DESLI-GADO | DESLI-GADO | ☐ | - | DESLI-GADO | ☐ |
| "A página contém demasiados dados para ser processada" na página 368 | ■ | DESLI-GADO | DESLI-GADO | - | DESLI-GADO | ☐ |
| "Erro da placa de interface opcional" na página 369 | ■ | DESLI-GADO | DESLI-GADO | - | DESLI-GADO | ■ |
| "Memória insuficiente para a tarefa actual" na página 369 | ■ | DESLI-GADO | DESLI-GADO | - | DESLI-GADO | ☐ |
| "Memória insuficiente para imprimir todas as cópias" na página 369 | ☐ | - | - | - | - | DESLI-GADO |
| "Verificar formato de papel" na página 370 | - | - | ☐ | - | - | - |
| "Diminuição da qualidade de impressão (devido a memória insuficiente)" na página 370 | ☐ | - | - | - | - | - |

| | | | | | | |
|--|-----------|---|-----------|---|-----------|-----------|
| "Verificar tipo de papel" na página 371 | - | - | ☐ | - | - | - |
| "Memória insuficiente" na página 371 | ☐ | - | - | - | - | - |
| "Aquecimento" na página 371 | - | - | - | - | ☐ | DESLIGADO |
| "Desactivada" na página 372 | - | - | - | - | DESLIGADO | ☐ |
| "Cancelar tarefa de impressão (por sistema anfitrião)" na página 372 | DESLIGADO | - | DESLIGADO | - | ☐ | ☐ |
| "Pouco toner" na página 372 | - | ☐ | - | - | - | DESLIGADO |
| "Aviso de que a unidade de revelação instalada não é um produto original da EPSON" na página 373 | - | ☐ | - | - | - | - |
| "Modo de repouso" na página 373 | - | - | - | - | ☐ | DESLIGADO |
| "Operacional" na página 373 | - | - | - | - | ■ | DESLIGADO |

- Ligado
- ☐ Intermitente

Nota:

Se o problema persistir depois de serem seguidas as sugestões apresentadas nesta secção, contacte um técnico qualificado para obter assistência.

Assistência necessária (erro do controlador)

Painel de controlo: Todos os indicadores acesos


Foi detectado um erro no controlador. Desligue a impressora, aguarde 5 segundos e volte a ligá-la. Se todos os indicadores voltarem a acender-se desligue a impressora, retire o cabo de alimentação da tomada e contacte um técnico qualificado.

Assistência necessária (erro do mecanismo)

Painel de controlo: Indicadores luminosos de Dados, Operacional e de Erro acesos


Foi detectado um erro no mecanismo de impressão. Desligue a impressora, aguarde 5 segundos e volte a ligá-la. Se os indicadores voltarem a acender-se, desligue a impressora, retire o cabo de alimentação da tomada e contacte um técnico de assistência qualificado.

Erro de RAM Opcional

Painel de controlo: Indicadores luminosos  e de ERRO acesos

Existe um problema no módulo de memória opcional instalado. Para continuar a utilizar a impressora, desligue-a da corrente e retire o módulo de memória opcional. Para que a solução seja mais permanente, substitua o módulo de memória por um novo.

Cancelar todas as tarefas de impressão

Painel de controlo: Indicadores luminosos , Operacional e de Erro intermitentes.

Indica que a impressora está a apagar todas as tarefas de impressão guardadas.

Cancelar tarefa de impressão

Painel de controlo: Indicadores luminosos Operacional e de Erro intermitentes.

Indica que a impressora está a apagar as tarefas de impressão guardadas mais antigas.

Papel encravado na alimentação

Painel de controlo: Indicadores luminosos  e Erro acesos

Indica que há papel encravado na ranhura de alimentação. Consulte “Desencravar papel” na página 388 para obter instruções de desencravamento do papel. O erro desaparece automaticamente depois de o papel ser desencravado e de se abrir e fechar a tampa frontal da impressora.

Papel encravado

Painel de controlo: Indicadores luminosos  e ERRO acesos

Indica que pode haver papel encravado dentro da impressora. Abra a tampa frontal da impressora, retire o papel encravado e feche a tampa. O erro desaparece automaticamente e os dados da página que encravou voltam a ser impressos.

Papel encravado na saída

Painel de controlo: Indicadores luminosos  e ERRO acesos

Indica que pode haver papel encravado dentro da impressora. Abra a tampa do receptor da impressora, retire o papel encravado e feche a tampa. O erro desaparece automaticamente e os dados da página que encravou voltam a ser impressos.

Papel encravado na tampa superior da unidade dúplex

Painel de controlo: Indicadores luminosos  e ERRO acesos

Indica que existe papel encravado dentro da tampa superior da unidade dúplex opcional. Consulte “Papel encravado — Unidade dúplex (apenas para a EPL-6200)” na página 400 para obter instruções sobre como pode desencravar o papel.

Papel encravado na tampa inferior da unidade dúplex

Painel de controlo: Indicadores luminosos  e Erro acesos

Indica que existe papel encravado dentro da tampa inferior da unidade dúplex opcional. Consulte “Papel encravado — Unidade dúplex (apenas para a EPL-6200)” na página 400 para obter instruções sobre como pode desencravar o papel.

Unidade de revelação não instalada

Painel de controlo: Indicadores luminosos  e Erro acesos

A unidade de revelação não está instalada ou está instalada incorrectamente. Verifique se a unidade de revelação está instalada correctamente e siga as instruções apresentadas em “Unidade de revelação” na página 330 para a instalar ou para a reinstalar.

A unidade de revelação instalada não é a correcta


Painel de controlo: Indicadores luminosos  e Erro acesos

A unidade de revelação instalada está defeituosa ou não é a correcta para o modelo da impressora. Substitua-a por uma unidade de revelação nova ou correcta, seguindo as instruções apresentadas em “Unidade de revelação” na página 330.

A unidade de revelação instalada não é um produto original da EPSON

Painel de controlo: Indicadores luminosos  e Erro intermitentes

A unidade de revelação instalada não é um produto original da EPSON. Recomenda-se a instalação de uma unidade de revelação original. A utilização de uma unidade de revelação não original pode afectar a qualidade de impressão. A EPSON não se responsabiliza por quaisquer danos ou problemas que possam ser causados pela utilização de consumíveis que não sejam fabricados ou aprovados pela EPSON.

Retire a unidade instalada actualmente e substitua-a por uma unidade original da EPSON, seguindo as instruções apresentadas em “Unidade de revelação” na página 330. Para continuar a utilizar a unidade de revelação instalada, prima a tecla  (iniciar/parar), para limpar o erro.

Erro de memória da unidade de revelação

Painel de controlo: Indicadores luminosos  e Erro acesos

Ocorreu um erro de leitura/escrita na memória. Tente reinstalar a unidade de revelação ou substituir a unidade actual por uma nova, seguindo as instruções apresentadas em “Unidade de revelação” na página 330. Se não conseguir resolver o problema desta forma, desligue e ligue a impressora.

Tampa frontal aberta

Painel de controlo: Indicador luminoso de ERRO aceso

A tampa frontal da impressora está aberta. Certifique-se de que a tampa frontal da impressora está fechada correctamente, abrindo-a e fechando-a.

Tampa do receptor aberta

Painel de controlo: Indicador luminoso de ERRO aceso

A tampa do receptor da impressora está aberta. Certifique-se de que a tampa do receptor da impressora está fechada correctamente, abrindo-a e fechando-a.

A tampa superior da unidade dúplex opcional está aberta

Painel de controlo: Indicador luminoso de ERRO aceso

A tampa superior da unidade dúplex opcional está aberta. Certifique-se de que a tampa superior da unidade dúplex está fechada correctamente, abrindo-a e fechando-a.

A tampa inferior da unidade dúplex opcional está aberta

Painel de controlo: Indicador luminoso de Erro aceso

A tampa inferior da unidade dúplex opcional está aberta. Certifique-se de que a tampa inferior da unidade dúplex está fechada correctamente, abrindo-a e fechando-a.

Alimentação manual

Painel de controlo: Indicadores luminosos \square , Operacional e de Erro intermitentes (lentamente)

Indica que a opção Manual Feed (Alim. Manual) está activada no controlador de impressão. Certifique-se de que aparece o papel pretendido no controlador de impressão e insira-o na ranhura do alimentador MF (AAF MF). Tem de premir a tecla \circ (iniciar/parar) uma vez, quando pretender imprimir no modo de alimentação manual.


Depois de imprimir no modo de alimentação manual, não se esqueça de desactivar a opção Manual Feed (Alim. Manual) nas definições do controlador de impressão, antes de tentar imprimir a partir do alimentador MF ou do alimentador inferior para 500 folhas A4.

Nota:

Quando imprimir no modo de alimentação manual, retire o papel existente nos outros sistemas de alimentação.


Para mais informações acerca do modo de alimentação manual, consulte “Ranhura de alimentação manual (apenas para a EPL-6200)” na página 14; para instruções acerca da forma como o papel deve ser colocado na ranhura de alimentação manual, consulte “Ranhura de alimentação manual (apenas para a EPL-6200)” na página 25.


Sem papel

Painel de controlo: Indicador luminoso  intermitente, indicador de Erro aceso

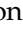
Não há papel no sistema de alimentação especificado. Coloque no sistema de alimentação papel com o formato especificado no controlador de impressão. Para obter instruções de colocação de papel, consulte “Sistemas de alimentação” na página 13 e “Colocar papel” na página 14.


Sem toner

Painel de controlo: Indicador luminoso  aceso, indicador de Erro intermitente (lentamente)


A unidade de revelação está sem toner. Substitua a unidade de revelação, seguindo as instruções apresentadas em “Unidade de revelação” na página 330. Para limpar este erro e imprimir uma única folha, prima a tecla  (iniciar/parar) no painel de controlo. Depois de fazer isto, este erro continuará a ocorrer enquanto a unidade de revelação não for substituída.



Impressão em papel de formato incorrecto

Painel de controlo: Indicadores luminosos  e de Erro intermitentes

O papel colocado no sistema de alimentação não corresponde ao formato de papel requerido. Substitua-o por papel com o formato correcto e prima a tecla  (iniciar/parar).


A página contém demasiados dados para ser processada



Painel de controlo: Indicador luminoso  aceso, indicador de Erro intermitente

O tempo necessário para processar os dados de impressão excedeu a velocidade do mecanismo de impressão, porque a página actual é demasiado complexa. Prima a tecla  (iniciar/parar) para retomar a impressão, ou prima a tecla  (cancelar tarefa) para cancelar a tarefa de impressão. Se esta mensagem voltar a aparecer, altere a definição Page Protect (Proteger Pág.) para On (Sim). Se esta mensagem continuar a ser apresentada ao imprimir uma página específica, tente simplificar a página, limitando o número de gráficos ou reduzindo a quantidade e a dimensão das fontes.

Também pode adicionar memória à impressora, para que a solução seja mais permanente, conforme se descreve em “Módulo de memória” na página 320.

Memória insuficiente para a tarefa actual

Painel de controlo: Indicador luminoso  aceso, indicador de Erro intermitente

A impressora não tem memória suficiente para executar a tarefa actual. O documento não foi impresso. Para corrigir o erro, prima a tecla  (iniciar/parar). Para cancelar a tarefa de impressão, prima a tecla  (cancelar tarefa).

Quando voltar a imprimir o documento, pode ser necessário diminuir o número ou o tamanho das fontes, reduzir o número ou o tamanho dos gráficos ou baixar a resolução. Também pode instalar mais memória na impressora.


Erro da placa de interface opcional

Painel de controlo: Indicadores luminosos  e de Erro acesos

A impressora não consegue ler a placa de interface opcional instalada. Desligue a impressora e tente reinstalar a placa. Se o erro persistir, pode ser necessário contactar um técnico de assistência qualificado.


Memória insuficiente para imprimir todas as cópias

Painel de controlo: Indicador luminoso  intermitente

A impressora não tem memória suficiente para agrupar as tarefas de impressão. Só será impresso um conjunto de cópias. Torne o conteúdo dos documentos para impressão menos complexo ou instale mais memória. Para limpar o aviso, prima a tecla  Informações no painel de controlo.


Verificar formato de papel

Painel de controlo: Indicador luminoso  intermitente

O formato de papel definido no controlador de impressão é diferente do formato de papel colocado na impressora. Para imprimir no formato de papel correcto, certifique-se de que coloca o papel apropriado na impressora. Para limpar o aviso, prima a tecla  Informações no painel de controlo.


Diminuição da qualidade de impressão (devido a memória insuficiente)

Painel de controlo: Indicador luminoso  intermitente

A impressora não conseguiu imprimir com o nível de qualidade pedido devido ao facto de a memória ser insuficiente, e reduziu automaticamente a qualidade de impressão para poder continuar a imprimir. Verifique se a impressão é aceitável. Se não for, instale mais memória para resolver o problema de forma permanente, ou reduza temporariamente a qualidade de impressão no controlador de impressão. Para limpar o aviso, prima a tecla  Informações no painel de controlo.


Verificar tipo de papel

Painel de controlo: Indicador luminoso  intermitente

O tipo de papel definido no controlador de impressão é diferente do tipo de papel colocado na impressora. Coloque o tipo de papel correcto na impressora. Para limpar o aviso, prima a tecla  Informações no painel de controlo.

Memória insuficiente

Painel de controlo: Indicador luminoso  intermitente

Este aviso indica que a impressora detectou problemas de memória ao imprimir o documento. Para limpar o aviso, prima a tecla  Informações no painel de controlo. Para cancelar a tarefa, utilize o computador para a eliminar da fila de impressão.

Quando voltar a imprimir o documento, diminua a resolução. Para resolver o problema de forma permanente, instale um módulo de memória opcional na impressora. Para obter instruções de instalação, consulte “Módulo de memória” na página 320.

Aquecimento

Painel de controlo: Indicador luminoso Operacional intermitente

Indica que a impressora está em fase de aquecimento, para processar e imprimir dados.

Desactivada

Painel de controlo: Indicador luminoso Erro intermitente (pisca a intervalos mais longos do que o normal)

Indica que a impressora não está pronta para imprimir. Prima a tecla **O** (iniciar/parar) uma vez, para colocar a impressora no estado operacional.

Cancelar tarefa de impressão (por sistema anfitrião)

Painel de controlo: Indicadores luminosos Operacional e de Erro intermitentes.


Indica que a impressora está a apagar a tarefa de impressão especificada, que foi enviada pelo computador anfitrião.

Pouco toner

Painel de controlo: Indicador luminoso  intermitente

A impressora está quase sem toner. Prepare uma nova unidade de revelação para substituir a actual. Para obter instruções, consulte “Unidade de revelação” na página 330.

Aviso de que a unidade de revelação instalada não é um produto original da EPSON

Painel de controlo: Indicador luminoso  intermitente (pisca a intervalos mais longos do que o normal)

Este aviso pretende alertar para o facto de que a unidade de revelação instalada não é um produto original da EPSON. A utilização de produtos deste tipo pode danificar a impressora e provocar uma diminuição da qualidade de impressão. Retire a unidade instalada actualmente e substitua-a por uma unidade original da EPSON, seguindo as instruções apresentadas em “Unidade de revelação” na página 330.

Modo de repouso

Painel de controlo: Indicador luminoso Operacional intermitente (pisca a intervalos mais longos do que o normal)

Indica que a impressora se encontra no modo de economia de energia. A impressora entra no modo de repouso porque não está a ser utilizada. Se o modo de repouso estiver activado, a impressora entra no modo de economia de energia após 15 minutos de inactividade.

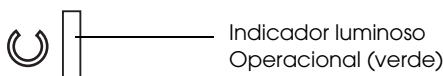
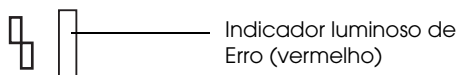
Operacional

Painel de controlo: Indicador luminoso Operacional aceso

Indica que a impressora está pronta para imprimir.

Indicadores luminosos Operacional e de Erro (apenas para a EPL-6200L)

Os indicadores luminosos Operacional (verde) e de Erro (vermelho), situados na parte de cima da impressora, são a primeira indicação de problemas. O estado dos indicadores luminosos (acesos, apagados ou intermitentes) indica o estado da impressora, conforme se descreve em seguida. A janela de alerta de estado do EPSON Status Monitor 3 indica o tipo de erro que ocorreu e indica a solução possível. Procure nesta secção o tipo de problema que está a ocorrer e, em seguida, tente as soluções recomendadas pela ordem em que aparecem, até o problema ficar resolvido.



| Estado/Erro/Aviso | INDICADORES LUMINOSOS | |
|--|-----------------------|------|
| | Operacional | Erro |
| "Assistência necessária (erro do controlador)" na página 360 | DESLIGADO | ■ |
| "Assistência necessária (erro do mecanismo)" na página 360 | ☐ | ☐ |
| "Assistência necessária (erro do protocolo)" na página 377 | ☐ | ■ |
| "Papel encravado na saída" na página 377 | ■ | ■ |
| "Papel encravado" na página 362 | ■ | ■ |

| | | |
|--|---|------------|
| "Sem papel/Papel encravado na alimentação" na página 378 | ■ | ■ |
| "Unidade de revelação não instalada" na página 378 | ■ | ■ |
| "A unidade de revelação instalada não é a correcta" na página 379 | ■ | ■ |
| "A unidade de revelação instalada não é um produto original da EPSON" na página 379 | ■ | ☐ |
| "Erro de memória da unidade de revelação" na página 380 | ■ | ☐ |
| "Sem toner" na página 380 | ■ | ☐ |
| "Tampa frontal aberta" na página 365 | ■ | ■ |
| "Tampa do receptor aberta" na página 381 | ■ | ■ |
| "Impressão em papel de formato incorrecto" na página 381 | ■ | ☐ |
| "Formato de papel não suportado" na página 381 | ■ | ☐ |
| "Erro de intervalo de espera" na página 382 | ■ | ☐ |
| "Memória insuficiente para imprimir a página actual" na página 382 | ■ | ☐ |
| "Aviso de formato de papel" na página 383 | ■ | DESLI-GADO |
| "As páginas não são todas impressas" na página 383 | ■ | DESLI-GADO |
| "Aquecimento" na página 383 | ☐ | DESLI-GADO |
| "Substituir unidade fotocondutora" na página 384 | ☐ | DESLI-GADO |
| "Pouco toner" na página 384 | ☐ | DESLI-GADO |
| "Aviso de que a unidade de revelação instalada não é um produto original da EPSON" na página 384 | ☐ | DESLI-GADO |
| "Modo de repouso" na página 385 | ■ | DESLI-GADO |

| | | |
|-----------------------------------|---|----------------|
| "Operacional" na página 385 | ■ | DESLI- GADO |
| "Imprimir" na página 386 | ☐ | DESLI- GADO |
| "A processar dados" na página 386 | ☐ | DESLI- GADO |

- Ligado
- ☐ Intermitente

Nota:

Se o problema persistir depois de serem seguidas as sugestões apresentadas nesta secção, contacte o seu fornecedor ou um técnico qualificado para obter assistência.

Assistência necessária (erro do controlador)

Painel de controlo: Indicador luminoso de Erro aceso

Foi detectado um erro no controlador. Desligue a impressora, aguarde 5 segundos e volte a ligá-la. Se todos os indicadores voltarem a acender-se desligue a impressora, retire o cabo de alimentação da tomada e contacte um técnico qualificado.

Assistência necessária (erro do mecanismo)

Painel de controlo: Indicadores luminosos Operacional e de Erro intermitentes.

Foi detectado um erro no mecanismo de impressão. Desligue a impressora, aguarde 5 segundos e volte a ligá-la. Se os indicadores voltarem a acender-se, desligue a impressora, retire o cabo de alimentação da tomada e contacte um técnico de assistência qualificado.

Assistência necessária (erro do protocolo)

Painel de controlo: Indicador luminoso Operacional intermitente, indicador de Erro aceso

Foi detectado um erro de protocolo. Desligue a impressora, aguarde 5 segundos e volte a ligá-la. Se os indicadores voltarem a acender-se, desligue a impressora, retire o cabo de alimentação da tomada e contacte um técnico de assistência qualificado.

Papel encravado na saída

Painel de controlo: Indicadores luminosos Operacional e de Erro acesos

Indica que pode haver papel encravado dentro da impressora. Abra a tampa do receptor da impressora, retire o papel encravado e feche a tampa. O erro desaparece automaticamente e os dados da página que encravou voltam a ser impressos.

Papel encravado

Painel de controlo: Indicadores luminosos Operacional e de Erro acesos

Indica que pode haver papel encravado dentro da impressora. Abra a tampa frontal da impressora, retire o papel encravado e feche a tampa. O erro desaparece automaticamente e os dados da página que encravou voltam a ser impressos.

Sem papel/Papel encravado na alimentação

Painel de controlo: Indicadores luminosos Operacional e de Erro acesos

Indica que não foi colocado papel na impressora ou que o papel está encravado na ranhura de alimentação.

Se não tiver sido colocado papel na impressora, coloque-o no alimentação MF, e depois abra e feche a tampa frontal da impressora. Para obter instruções de colocação de papel, consulte “Colocar papel” na página 14.

Para limpar o erro, prima Continue (Continuar) na janela do EPSON Status Monitor 3 que é apresentada.

Se tiver sido colocado papel, o papel está encravado na ranhura de alimentação. Consulte “Desencravar papel” na página 388 para obter instruções de desencravamento do papel. O erro desaparece automaticamente depois de o papel ser desencravado e de se abrir e fechar a tampa frontal da impressora.

Unidade de revelação não instalada

Painel de controlo: Indicadores luminosos Operacional e de Erro acesos

A unidade de revelação não está instalada ou está instalada incorrectamente. Verifique se a unidade de revelação está instalada correctamente e siga as instruções apresentadas em “Unidade de revelação” na página 330 para a instalar ou para a reinstalar.

A unidade de revelação instalada não é a correcta

Painel de controlo: Indicadores luminosos Operacional e de Erro acesos

A unidade de revelação instalada está defeituosa ou não é a correcta para o modelo da impressora. Substitua-a por uma unidade de revelação nova ou correcta, seguindo as instruções apresentadas em “Unidade de revelação” na página 330.

A unidade de revelação instalada não é um produto original da EPSON

Painel de controlo: Indicador luminoso Operacional aceso, indicador de Erro intermitente

A unidade de revelação instalada não é um produto original da EPSON. A utilização de produtos deste tipo pode danificar a impressora e provocar uma diminuição da qualidade de impressão. Retire a unidade instalada actualmente e substitua-a por uma unidade original da EPSON, seguindo as instruções apresentadas em “Unidade de revelação” na página 330.

Para continuar a utilizar a unidade de revelação instalada, prima Continue (Continuar) na janela do EPSON Status Monitor 3 que é apresentada, para limpar o erro.

Erro de memória da unidade de revelação

Painel de controlo: Indicador luminoso Operacional aceso, indicador de Erro intermitente

Ocorreu um erro de leitura/escrita na memória. Tente reinstalar a unidade de revelação ou substituir a unidade actual por uma nova, seguindo as instruções apresentadas em “Unidade de revelação” na página 330. Se não conseguir resolver o problema desta forma, desligue e ligue a impressora.

Sem toner

Painel de controlo: Indicador luminoso Operacional aceso, indicador de Erro intermitente

A unidade de revelação está sem toner. Substitua a unidade de revelação, seguindo as instruções apresentadas em “Unidade de revelação” na página 330. Para limpar este erro e imprimir uma única folha, prima Continue (Continuar) na janela do EPSON Status Monitor 3 que é apresentada. Depois de fazer isto, este erro continuará a ocorrer enquanto a unidade de revelação não for substituída. Se especificar na definição Toner Out Error (Erro de falta de toner) Off (Não), pode continuar a imprimir mesmo que este erro ocorra.

Tampa frontal aberta

Painel de controlo: Indicadores luminosos Operacional e de Erro acesos

A tampa frontal da impressora está aberta. Certifique-se de que a tampa frontal da impressora está fechada correctamente, abrindo-a e fechando-a.

Tampa do receptor aberta

Painel de controlo: Indicadores luminosos Operacional e de Erro acesos

A tampa do receptor da impressora está aberta. Certifique-se de que a tampa do receptor da impressora está fechada correctamente, abrindo-a e fechando-a.

Impressão em papel de formato incorrecto

Painel de controlo: Indicador luminoso Operacional aceso, indicador de Erro intermitente

O papel colocado no sistema de alimentação não corresponde ao formato de papel requerido. Substitua-o por papel com o formato correcto e clique em Continue (Continuar) na janela do EPSON Status Monitor 3 que é apresentada. Se pretender alterar as definições do controlador de impressão, clique em Stop (Parar).

Formato de papel não suportado

Painel de controlo: Indicador luminoso Operacional aceso, indicador de Erro intermitente

O formato de papel especificado não é suportado por esta impressora, ou a direcção de alimentação do papel é incorrecta. Para continuar a imprimir a partir da página a seguir à página que provocou o erro, clique **Continue** (Continuar) na janela do EPSON Status Monitor 3 que é apresentada. Se pretender alterar as definições do controlador de impressão, clique em **Stop** (Parar).

Erro de intervalo de espera

Painel de controlo: Indicador luminoso Operacional aceso, indicador de Erro intermitente

A transmissão de dados do computador para a impressora foi interrompida, tendo ocorrido um erro de intervalo de espera. Clique em **Print Again** (Imprimir de novo) na janela do EPSON Status Monitor 3 que é apresentada para retomar a impressão. Se a impressão não for retomada, ou se pretender alterar as definições do controlador de impressão, clique em **Stop** (Parar).

Memória insuficiente para imprimir a página actual

Painel de controlo: Indicador luminoso Operacional aceso, indicador de Erro intermitente

A impressora não tem memória suficiente para imprimir a página actual. Para continuar a imprimir a partir da página a seguir à página que provocou o erro, clique **Continue** (Continuar) na janela do EPSON Status Monitor 3 que é apresentada. Se pretender alterar as definições do controlador de impressão, clique em **Stop** (Parar).

Aviso de formato de papel

Painel de controlo: Indicador luminoso Operacional aceso

O formato do papel colocado na impressora não coincide com o formato de papel especificado. Clique em **Close** (Fechar) na janela do EPSON Status Monitor 3 que é apresentada, para cancelar o aviso.

As páginas não são todas impressas

Painel de controlo: Indicador luminoso Operacional aceso

Este aviso é apresentado se ocorrer um erro de memória insuficiente para imprimir a página actual quando a definição **Auto Continue** (Autocontin.) é **On** (Sim). Clique em **Close** (Fechar) na janela do EPSON Status Monitor 3 que é apresentada, para cancelar o aviso.

Aquecimento

Painel de controlo: Indicador luminoso Operacional intermitente

Indica que a impressora está em fase de aquecimento, para processar e imprimir dados.

Substituir unidade fotocondutora

Painel de controlo: Indicador luminoso Operacional intermitente (pisca a intervalos mais longos do que o normal)

Esta mensagem indica que a unidade fotocondutora está quase a chegar ao fim da sua vida útil (menos de 5%). Prepare uma nova unidade fotocondutora para substituir a actual. Para obter instruções, consulte “Unidade fotocondutora” na página 337.

Para cancelar o aviso temporariamente, clique em Close (Fechar) na janela do EPSON Status Monitor 3 que é apresentada. Também pode limpar o aviso reiniciando a unidade fotocondutora.

Pouco toner

Painel de controlo: Indicador luminoso Operacional intermitente (pisca a intervalos mais longos do que o normal)

Indica que a unidade de revelação está quase sem toner. Prepare uma nova unidade de revelação para substituir a actual. Para obter instruções, consulte “Unidade de revelação” na página 330.

Aviso de que a unidade de revelação instalada não é um produto original da EPSON

Painel de controlo: Indicador luminoso Operacional intermitente (pisca a intervalos mais longos do que o normal)

Este aviso pretende alertar para o facto de que a unidade de revelação instalada não é um produto original da EPSON. A utilização de produtos deste tipo pode danificar a impressora e provocar uma diminuição da qualidade de impressão. Retire a unidade instalada actualmente e substitua-a por uma unidade original da EPSON, seguindo as instruções apresentadas em “Unidade de revelação” na página 330.

Para cancelar o aviso temporariamente, clique em Close (Fechar) na janela do EPSON Status Monitor 3 que é apresentada.

Modo de repouso

Painel de controlo: Indicador luminoso Operacional aceso

Indica que a impressora se encontra no modo de economia de energia. A impressora entra no modo de repouso porque não está a ser utilizada. Se o modo de repouso estiver activado, a impressora entra em modo de espera após 15 minutos de inactividade.

Operacional

Painel de controlo: Indicador luminoso Operacional aceso

Indica que a impressora está pronta para imprimir.

Imprimir

Painel de controlo: Indicador luminoso Operacional intermitente

Indica que a impressora está a imprimir dados.

A processar dados


Painel de controlo: Indicador luminoso Operacional intermitente

Indica que a impressora está a processar dados.

Imprimir uma folha de configuração

Para confirmar o estado actual da impressora, imprima uma folha de configuração. A folha de configuração contém informações sobre a impressora, as definições actuais e as opções instaladas, se existentes.

EPL-6200

Prima a tecla  Informações no painel de controlo. O indicador luminoso de Dados fica intermitente e a impressora começa a imprimir uma folha de configuração.

Também pode imprimir uma folha de configuração através do controlador de impressão. Para obter instruções, consulte “EPL-6200L” na página 387.

Nota:

- ❑ *Se as informações sobre as opções instaladas não constarem da folha de configuração, certifique-se de que as opções estão instaladas correctamente.*

- ❑ *Se não conseguir imprimir uma folha de configuração correcta, contacte o seu fornecedor.*

EPL-6200L

Utilizadores de Windows

Para imprimir uma folha de configuração a partir do controlador de impressão, execute as operações apresentadas em seguida.

1. Clique em Start (Iniciar), seleccione Settings (Definições) e Printers (Impressoras).

2. Clique com o botão direito do rato no ícone da impressora, e depois clique em Properties (Propriedades) no menu apresentado.

3. Faça clique no separador Optional Settings (Definições Opcionais) e seleccione Status Sheet (Folha Config.). A impressora começa a imprimir uma folha de configuração.

Utilizadores de Macintosh

Mac OS 8.6 a 9.x

Para imprimir uma folha de configuração, execute as operações apresentadas em seguida:

1. Seleccione o Chooser (Selector de Recursos) no menu Apple. Faça clique no ícone da sua impressora e seleccione, então, a porta USB onde a impressora está ligada. Faça clique em Setup (Definição); é apresentada a caixa de diálogo de EPSON Printer Setup.

2. Faça clique em Estado da impressão; é apresentada a caixa de diálogo Folha Config.
3. Faça clique em Folha Config.; a impressora começa a imprimir uma folha de configuração.
4. Clique em OK para fechar a caixa de diálogo.

Mac OS X

Para imprimir uma folha de configuração, execute as operações apresentadas em seguida:

1. Seleccione Utilities (Utilitários) no menu de contexto do controlador de impressão.
2. Clique no ícone do utilitário Remote Control Panel para o iniciar.
3. Clique na tecla Status Sheet (Folha de configuração) da janela principal do utilitário Remote Control Panel.

Desencravar papel

Quando o papel está encravado na impressora, o EPSON Status Monitor 3 apresenta mensagens de aviso.

Precauções ao desencravar papel

Certifique-se de que observa o seguinte ao desencravar papel:

- ❑ Não retire à força o papel encravado. Se o papel se rasgar, a sua remoção pode ser difícil e pode conduzir a mais encravamentos. Puxe com cuidado, para evitar rasgar o papel.
- ❑ Tente sempre retirar o papel com as duas mãos, para evitar rasgá-lo.
- ❑ Se o papel encravado se rasgar e ficar na impressora ou ficar encravado num local que não seja mencionado neste capítulo, contacte um técnico de assistência qualificado.



Atenção:

Tenha cuidado para não tocar nem na unidade de fusão, que contém a etiqueta CAUTION Hot Surface (CUIDADO, superfície quente), nem nas áreas circundantes. Se a impressora tiver estado em funcionamento, a unidade de fusão e as áreas circundantes podem estar muito quentes.

Evitar problemas de alimentação de papel e encravamento do papel

Se os problemas de alimentação de papel e papel encravado ocorrerem com frequência, utilize esta lista de medidas de correção:

- ❑ Folheie a pilha de papel e, em seguida, alinhe-a antes de a introduzir no alimentador.
- ❑ Certifique-se de que não coloca demasiado papel no alimentador.
- ❑ Certifique-se de que ajusta as guias do papel, de modo a que este entre sem problemas.

- ❑ Nunca deixe mais de 100 folhas de papel acumularem-se no receptor voltado para baixo ou mais de 20 no receptor voltado para cima.
- ❑ Tente virar ao contrário a pilha de papel no alimentador. A maior parte dos pacotes de papel identifica a face superior do papel através de uma seta na parte lateral da embalagem.
- ❑ Tenha o cuidado de não colocar papel na impressora durante a impressão.

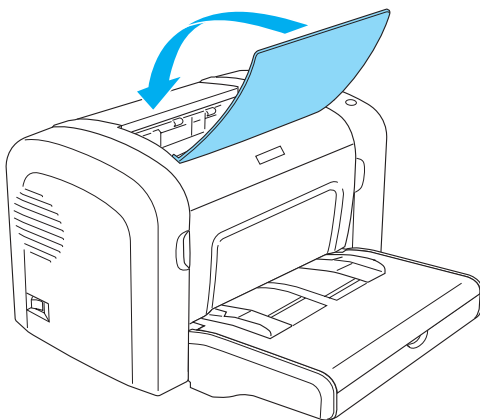
Papel encravado — dentro da impressora

Se o papel estiver encravado dentro da impressora, retire a folha da seguinte forma:

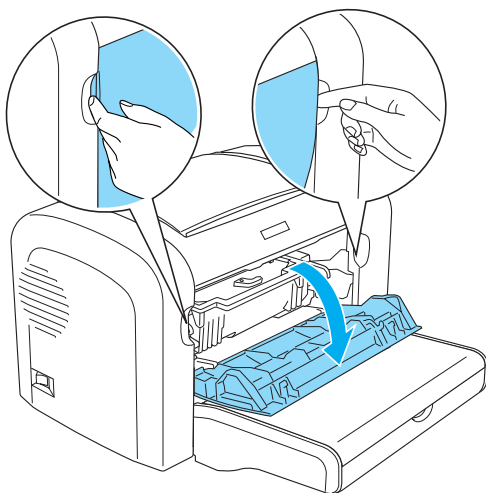
Nota:

As ilustrações utilizadas neste procedimento mostram o modelo EPL-6200.

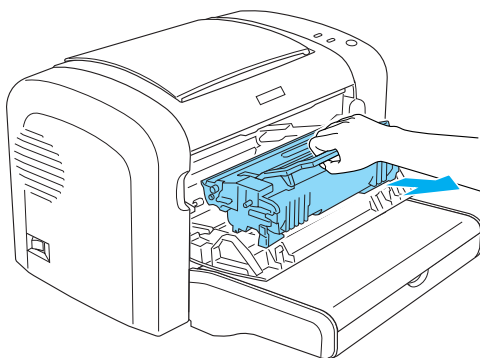
1. Feche a tampa do receptor.



2. Abra a tampa frontal da impressora, colocando os dedos nos sulcos laterais da impressora, da forma indicada, e puxe-a na sua direcção.



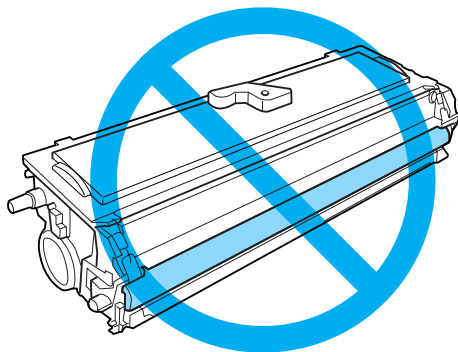
3. Retire a unidade de revelação.



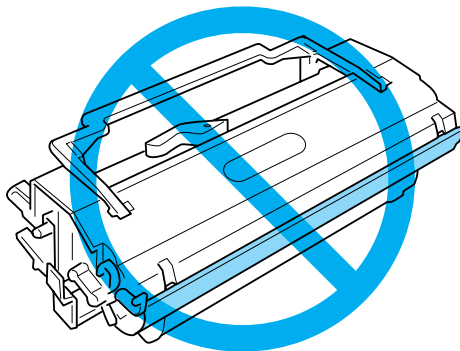


Importante:

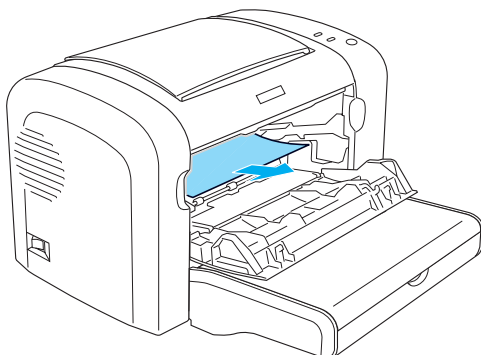
- ❑ *Ao remover a unidade de revelação, nunca toque no rolo de revelação localizado sob a aba; caso contrário, a qualidade de impressão pode deteriorar-se.*



- ❑ *Nunca toque no tambor fotossensível da unidade fotocondutora; caso contrário a qualidade de impressão pode deteriorar-se.*



4. Cuidadosamente, e com ambas as mãos, retire o papel do percurso de papel.



Nota:

Se for difícil puxar para fora o papel por estar visível apenas uma pequena porção, consulte “Papel encravado — tampa do receptor” na página 393.

5. Reinstale a unidade de revelação.
6. Feche a tampa frontal da impressora.

A impressão é reiniciada automaticamente a partir da página que encravou. Se o indicador luminoso de Erro (vermelho) continuar intermitente depois de todo o papel encravado ser removido, abra e feche de novo a tampa frontal da impressora para limpar o erro.

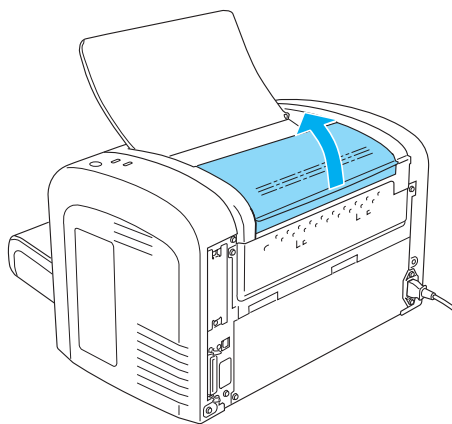
Papel encravado — tampa do receptor

Se for difícil retirar o papel encravado no interior da impressora por estar visível apenas uma pequena porção de papel, remova-o da seguinte forma:

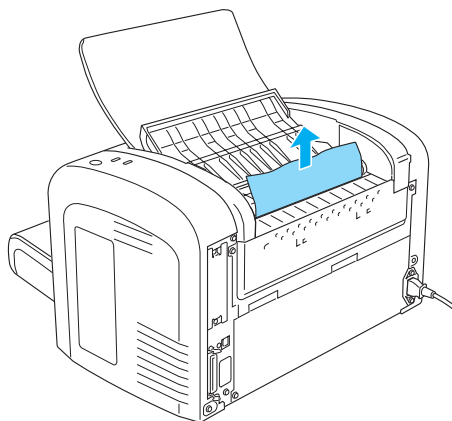
Nota:

As ilustrações utilizadas neste procedimento mostram o modelo EPL-6200.

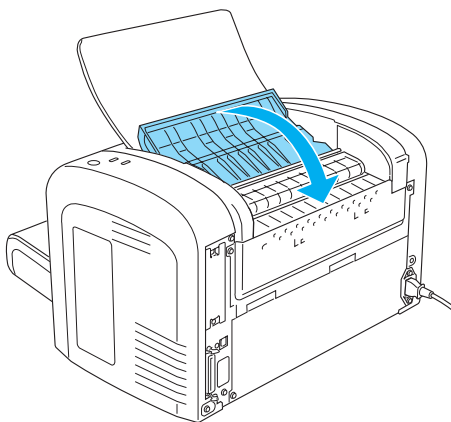
1. Certifique-se de que o receptor está levantado.
2. Abra a tampa do receptor de papel da impressora.



3. Cuidadosamente, e com ambas as mãos, retire o papel do percurso de papel.



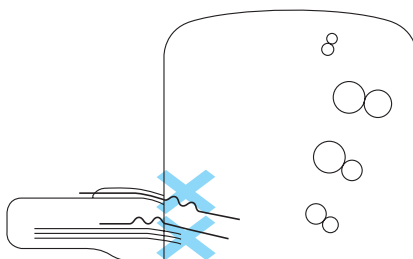
4. Feche a tampa do receptor.



5. Abra e depois feche a tampa frontal da impressora. Os dados da página encravada são reimpressos automaticamente.

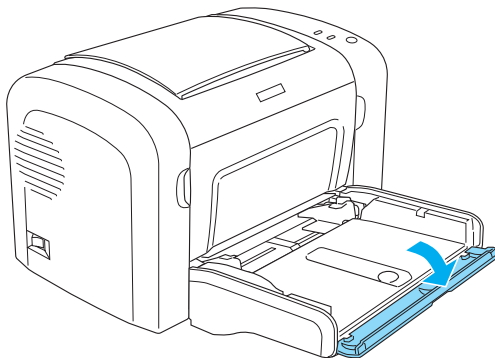
Papel encravado — alimentador MF (apenas para a EPL-6200)

A figura seguinte apresenta este tipo de encravamento:

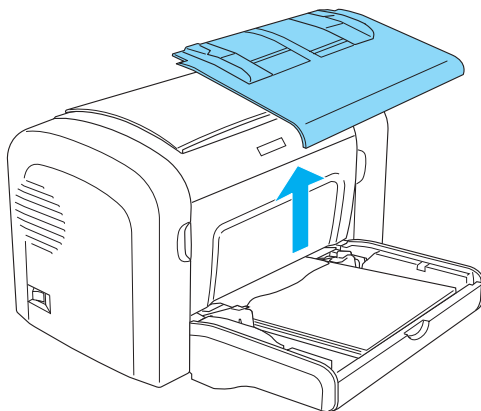


Para desencravar papel no alimentador MF, execute as seguintes operações:

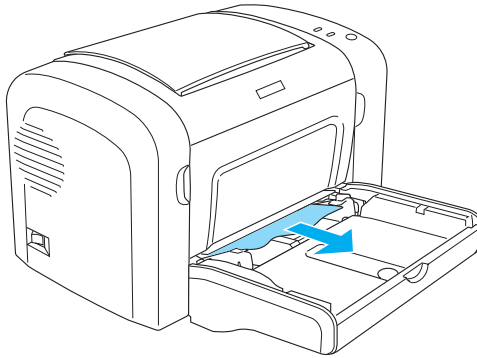
1. Retire a tampa do alimentador MF.



2. Remova o papel contido no alimentador.



3. Puxe, com cuidado, qualquer folha que tenha entrado parcialmente na impressora.



4. Feche o receptor e abra a tampa frontal da impressora.
5. Retire todos os pedaços de papel que se tenham rasgado ou que ainda se encontrem na impressora, e depois feche a tampa frontal.

Nota:

Se necessário, retire a unidade de revelação e remova todo o papel que tenha ficado preso no percurso de entrada do papel. Depois, volte a colocar a unidade.

6. Alinhe o papel sobre uma superfície plana e volte a colocá-lo com cuidado no alimentador MF.

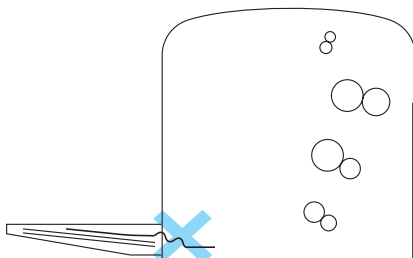
Nota:

Não volte a colocar folhas enroladas ou amarrotadas.

7. Reinstale a tampa do alimentador MF.
8. Abra novamente a tampa frontal da impressora e volte a fechá-la, até encaixar. Os dados da página encravada são reimpressos automaticamente.

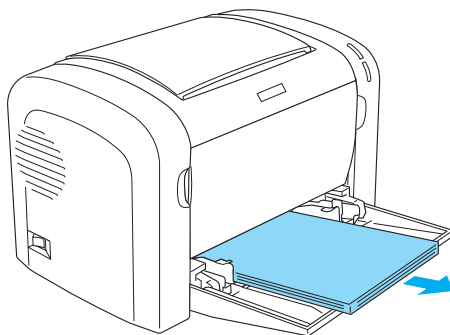
Papel encravado — alimentador MF (apenas para a EPL-6200L)

A figura seguinte apresenta este tipo de encravamento:

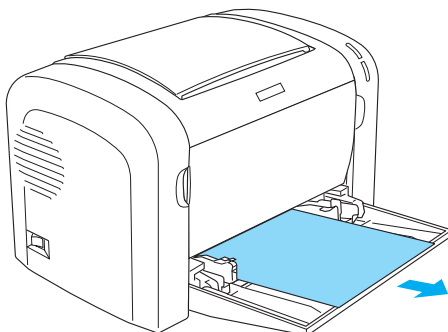


Para desencravar papel no alimentador MF, execute as seguintes operações:

1. Remova o papel contido no alimentador MF.



2. Puxe, com cuidado, qualquer folha que tenha entrado parcialmente na impressora.



3. Feche o receptor e abra a tampa frontal da impressora.
4. Retire todos os pedaços de papel que se tenham rasgado ou que ainda se encontrem na impressora, e depois feche a tampa frontal.

Nota:

Se necessário, retire a unidade de revelação e remova todo o papel que tenha ficado preso no percurso de entrada do papel. Depois, volte a colocar a unidade.

5. Alinhe o papel sobre uma superfície plana e volte a colocá-lo com cuidado no alimentador MF.

Nota:

Não volte a colocar folhas enroladas ou amarrotadas.

6. Abra novamente a tampa frontal da impressora e volte a fechá-la, até encaixar. Os dados da página encravada são reimpressos automaticamente.

Papel encravado — Unidade dúplex (apenas para a EPL-6200)

Quando o papel fica encravado dentro da unidade dúplex opcional, pode ficar encravado dentro da tampa superior ou inferior. Para tentar retirar o papel encravado, abra primeiro a tampa superior; se o papel encravado não estiver visível ou for difícil removê-lo por estar visível apenas uma pequena porção, tente retirá-lo abrindo a tampa inferior.

Se continuar a ocorrer um erro de papel encravado depois de a situação ter sido resolvida na unidade dúplex, abra a tampa frontal e retire o papel encravado que esteja dentro da impressora. Para mais informações, consulte “Papel encravado — dentro da impressora” na página 390.

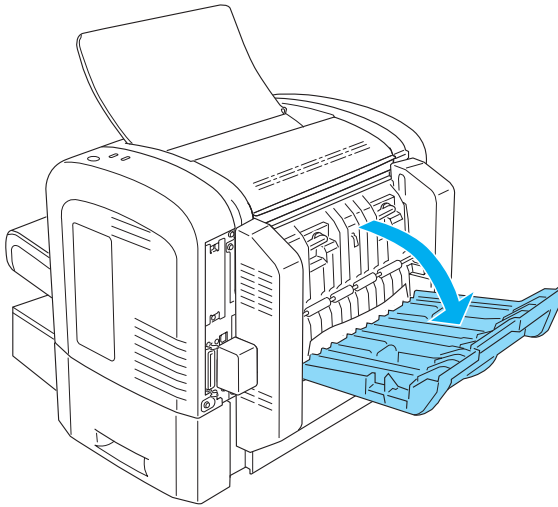
Nota:

Mesmo não sendo apresentado nenhum erro de papel encravado, podem ter ficado presos no interior da impressora pedaços de papel rasgado depois de desencravar papel na tampa inferior da unidade dúplex. Assim, é recomendável remover a unidade dúplex da impressora e verificar se existem pedaços de papel rasgado, de forma a garantir o bom funcionamento da impressora.

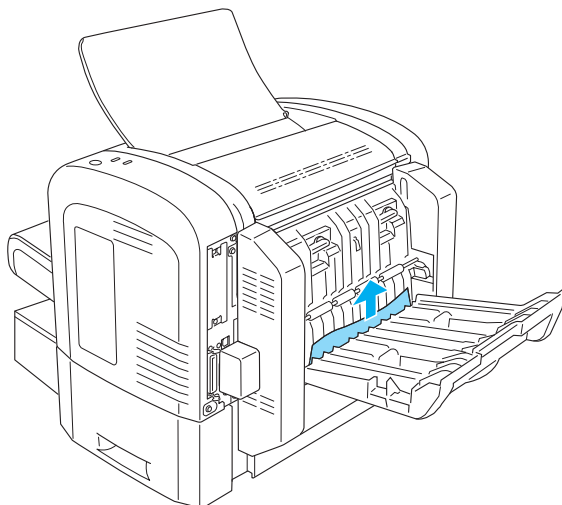
Papel encravado na tampa superior

Para retirar o papel encravado do interior da tampa superior da unidade dúplex, execute as operações apresentadas em seguida:

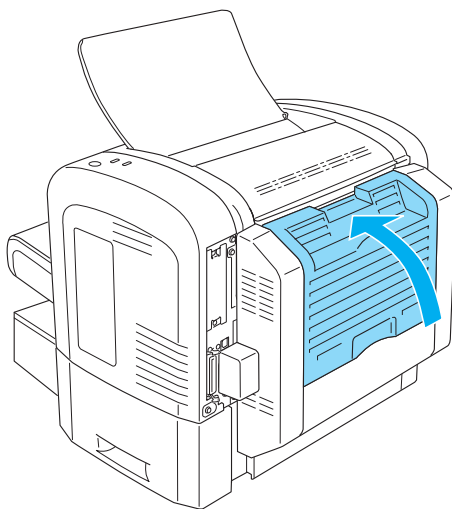
1. Abra a tampa superior da unidade dúplex.



2. Puxe, com cuidado, qualquer folha que tenha entrado parcialmente na unidade dúplex.



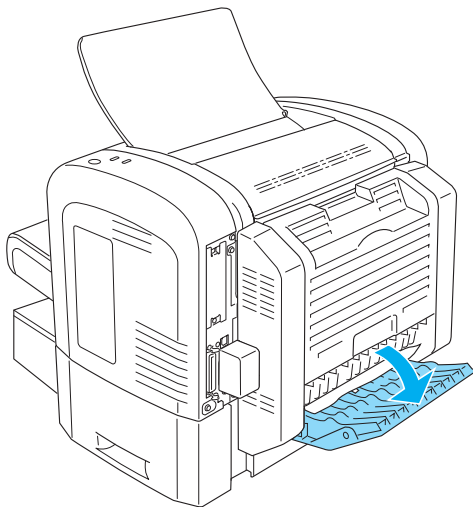
3. Feche a tampa superior da unidade dúplex. Os dados da página encravada são reimpressos automaticamente.



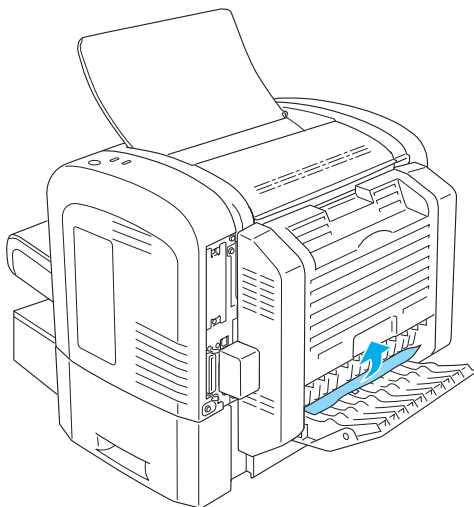
Papel encravado na tampa inferior

Para retirar o papel encravado do interior da tampa inferior da unidade dúplex, execute as operações apresentadas em seguida:

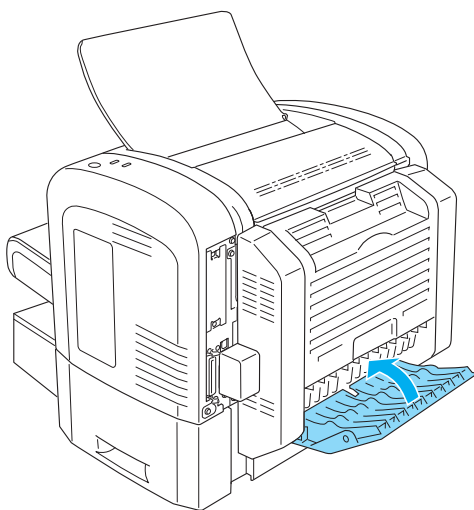
1. Abra a tampa inferior da unidade dúplex.



2. Puxe, com cuidado, qualquer folha que tenha entrado parcialmente na unidade dúplex.



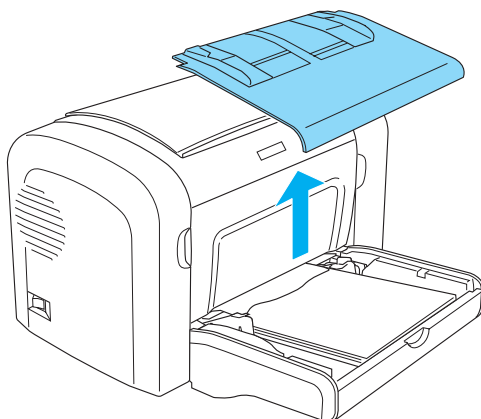
3. Feche a tampa inferior da unidade dúplex. Os dados da página encravada são reimpressos automaticamente.



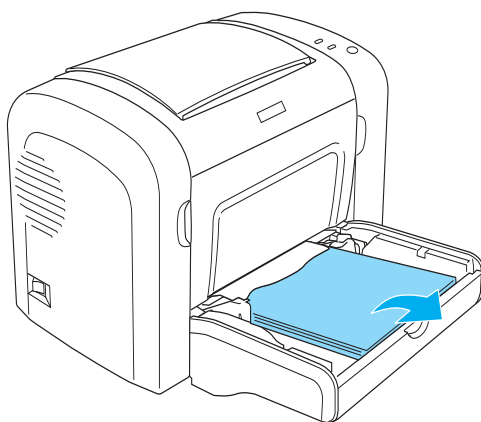
Papel encravado — ranhura de alimentação manual (apenas para a EPL-6200)

Se o papel ficar encravado na ranhura de alimentação manual, retire a folha da seguinte forma:

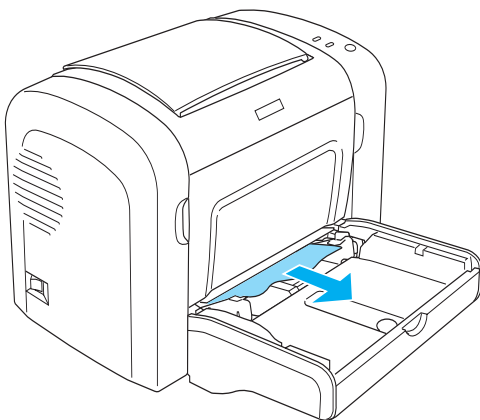
1. Retire a tampa do alimentador MF.



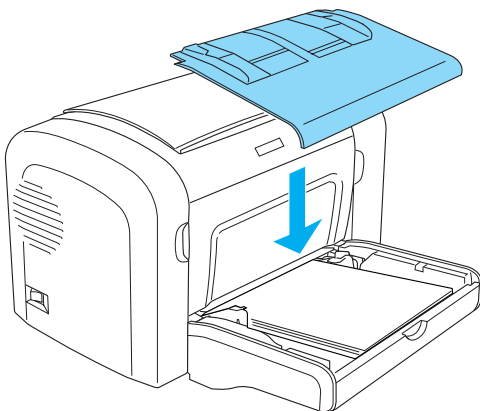
2. Remova o papel contido no alimentador.



3. Puxe, com cuidado, qualquer folha que tenha entrado parcialmente na impressora.



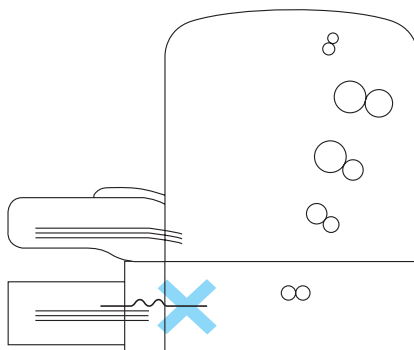
4. Alinhe o papel sobre uma superfície plana e volte a colocá-lo com cuidado no alimentador MF.
5. Reinstale a tampa do alimentador MF.



6. Abra e depois feche a tampa frontal da impressora. Os dados da página encravada são reimpressos automaticamente.

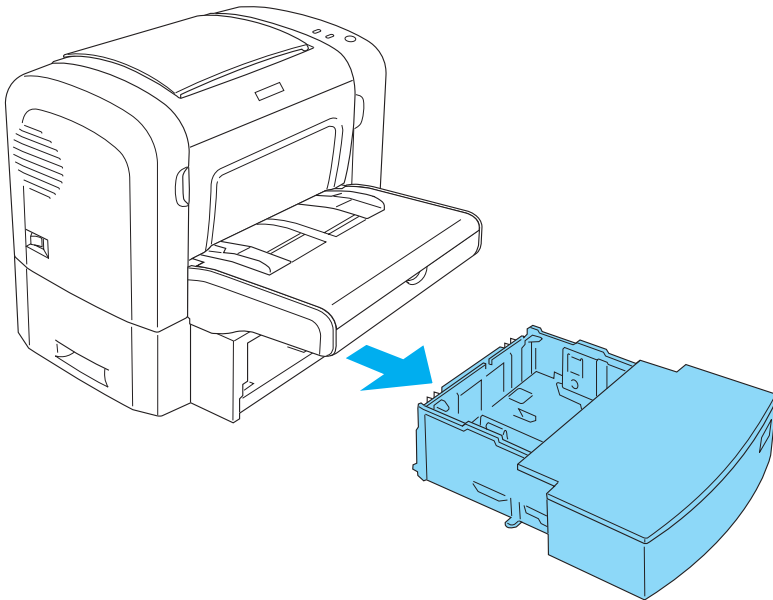
Papel encravado - Alimentador inferior para 500 folhas A4 (apenas para a EPL-6200)

A figura seguinte apresenta este tipo de encravamento:



Siga as instruções apresentadas em seguida para desencravar o papel no alimentador inferior para 500 folhas A4.

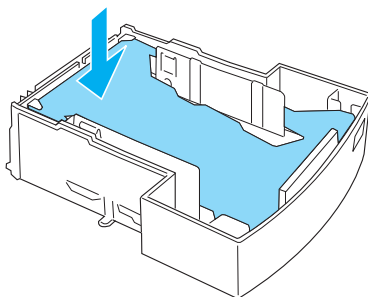
1. Retire o tabuleiro do alimentador inferior para 500 folhas A4.



2. Retire qualquer papel dobrado ou encravado do tabuleiro e do interior do alimentador, e deite fora as folhas enroladas ou amarrotadas.



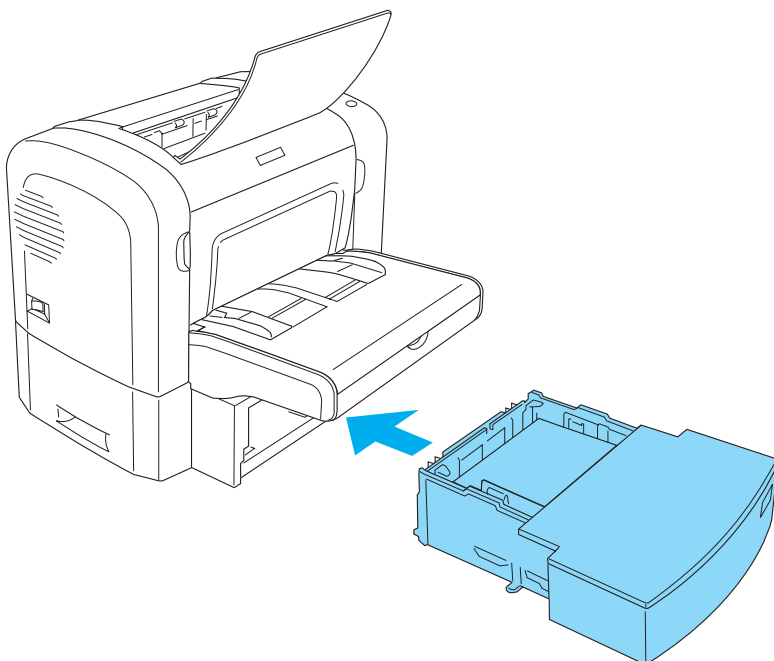
3. Retire todo o papel do tabuleiro e carregue na placa até encaixar no lugar.



4. Alinhe o papel sobre uma superfície plana e volte a colocá-lo no tabuleiro.

Nota:

- ❑ *Certifique-se de que o papel fica bem alinhado e de que a folha de cima fica abaixo da marca indicadora da quantidade máxima de papel.*
 - ❑ *Certifique-se de que está a utilizar papel com o formato correcto e de que o papel que está a utilizar cumpre as especificações da impressora. O tabuleiro só pode conter papel A4.*
5. Volte a colocar o tabuleiro do alimentador inferior para 500 folhas A4.



6. Abra e depois feche a tampa frontal da impressora. Os dados da página encravada são reimpressos automaticamente.

Problemas operacionais

O indicador luminoso Operacional (verde) não acende quando a impressora é ligada.

| Causa | O que fazer |
|--|---|
| É possível que a impressora não esteja ligada a uma tomada eléctrica. | Desligue a impressora e verifique as ligações do cabo de alimentação entre a impressora e a tomada eléctrica; em seguida, volte a ligar a impressora. |
| A tomada eléctrica pode ser controlada por um interruptor externo ou por um temporizador automático. | Se a tomada for controlada por uma fonte externa, como um interruptor, certifique-se de que o interruptor está na posição de ligado, ou ligue outro dispositivo eléctrico à tomada para verificar se esta está a funcionar correctamente. |

O indicador luminoso Operacional (verde) está aceso mas nada é impresso

| Causa | O que fazer |
|--|--|
| O computador pode não estar ligado correctamente à impressora. | Siga o procedimento descrito em “Ligar a impressora a um computador” na <i>Folha de Instalação</i> . |
| O cabo de interface pode não estar bem ligado. | Verifique as ligações em ambas as extremidades do cabo, entre a impressora e o computador. Certifique-se de que prende o conector com os grampos de fixação. |

| | |
|---|--|
| Pode não estar a utilizar o cabo de interface correcto. | Se estiver a utilizar a interface paralela, certifique-se de que utiliza um cabo de interface de par entrançado com blindagem dupla e comprimento máximo de um metro e oitenta. |
| A aplicação que está a utilizar para imprimir poderá ser a causadora do problema. | Feche a aplicação e reinicie o computador. Depois, tente imprimir novamente. |
| O computador pode não ter memória suficiente para imprimir os dados. | Torne o conteúdo do documento para impressão menos complexo ou instale mais memória no computador, para que a solução seja mais permanente. |
| No Windows 95, o formato de spool dos dados seleccionado é EMF. | Clique com o botão direito do rato no ícone da impressora e depois clique em Properties (Propriedades). Clique no separador Details (Detalhes) e depois seleccione Spool Settings (Definições de Spool). Escolha o formato de spool dos dados, e certifique-se de que seleccionou RAW como predefinição. |

Problemas de impressão

Uma parte ou a totalidade da impressão contém caracteres estranhos ou asteriscos

| Causa | O que fazer |
|--|---|
| O cabo de interface pode não estar bem ligado. | Certifique-se de que ambas as extremidades do cabo de interface estão bem ligadas. |
| Pode não estar a utilizar o cabo de interface correcto. | Se estiver a utilizar a interface paralela, certifique-se de que o cabo é um cabo de interface de par entrançado com blindagem dupla com comprimento máximo de um metro e oitenta. Se estiver a utilizar a interface USB, utilize um cabo compatível com a Revisão 1,1. Se a impressora continuar a não imprimir correctamente, contacte o seu fornecedor ou um técnico de assistência qualificado. |
| Apenas para a EPL-6200 A definição Image Optimum (Optimiza Imagem) pode estar definida como Auto ou On (Sim). | Se estiver, podem ser impressas fontes diferentes das esperadas, para aumentar a velocidade de impressão. Desactive a definição Image Optimum (Optimiza Imagem) no utilitário Remote Control Panel. |

A posição da impressão não está correcta

| Causa | O que fazer |
|--|--|
| O comprimento e as margens da página estão definidos incorrectamente na aplicação. | Certifique-se de que está a utilizar definições correctas de comprimento de página e margens na aplicação. |

Os gráficos não são impressos correctamente

| Causa | O que fazer |
|-----------------------------------|---|
| Pode ser necessária mais memória. | Os gráficos requerem grandes quantidades de memória. Baixe a qualidade de impressão no controlador de impressão. Se a impressora for a EPL-6200, também pode instalar mais memória na impressora, para que a solução seja mais permanente. Para mais informações, consulte "Módulo de memória" na página 320. |

Não foi possível imprimir uma das páginas (apenas para a EPL-6200L)

| Causa | O que fazer |
|--|---|
| A memória não é suficiente para imprimir todas as páginas. | Os gráficos requerem grandes quantidades de memória. Para imprimir a sua tarefa, certifique-se de que activou a opção Avoid Insufficient Memory Error (Evitar erro de memória insuficiente), conforme descrito em Evitar o erro de memória insuficiente no Windows, ou em Evitar o erro de memória insuficiente no Macintosh. |

Problemas de qualidade de impressão

O fundo aparece escuro ou sujo

| Causa | O que fazer |
|--|--|
| Pode haver pó no percurso de papel da impressora. | Desligue a impressora. Limpe os componentes internos da impressora, imprimindo três páginas com apenas um carácter por página. |
| Pode estar a utilizar um tipo de papel incorrecto para a impressora. | Se a superfície do papel for demasiado áspera, os caracteres impressos podem aparecer distorcidos ou quebrados. Deve utilizar papel de fotocopiadora macio e de alta qualidade. Para mais informações sobre a escolha do papel, consulte “Tipos de papel disponíveis” na página 441. |
| A definição Density (Densidade) poder ter um valor demasiado escuro. | Torne mais clara a definição Density (Densidade) no controlador de impressão. |
| Pode haver um problema com a unidade de revelação. | Desligue a impressora. Retire a unidade, agite-a com cuidado de um lado para o outro, e reinstale-a. Se o problema não ficar resolvido, substitua a unidade de revelação, da forma indicada em “Unidade de revelação” na página 330. |
| Pode haver um problema com a unidade fotocondutora. | Desligue a impressora. Retire e volte a instalar a unidade. Se o problema não ficar resolvido, substitua a unidade fotocondutora, da forma indicada em “Unidade fotocondutora” na página 337. |

Aparecem faixas pretas ou brancas na impressão

| Causa | O que fazer |
|---|--|
| Pode haver pó no percurso de papel da impressora. | Desligue a impressora. Limpe os componentes internos da impressora, imprimindo três páginas com apenas um carácter por página. |
| Pode haver um problema com a unidade de revelação. | Desligue a impressora. Retire a unidade, agite-a com cuidado de um lado para o outro, e reinstale-a. Se o problema não ficar resolvido, substitua a unidade de revelação, da forma indicada em “Unidade de revelação” na página 330. |
| Pode haver um problema com a unidade fotocondutora. | Desligue a impressora. Retire e volte a instalar a unidade. Se o problema não ficar resolvido, substitua a unidade fotocondutora, da forma indicada em “Unidade fotocondutora” na página 337. |

Faltam áreas na imagem impressa

| Causa | O que fazer |
|----------------------------|---|
| O papel pode estar húmido. | Esta impressora é sensível à humidade absorvida pelo papel. Quanto maior for a humidade contida no papel, mais clara é a impressão. Não guarde o papel num ambiente húmido. |

| | |
|--|--|
| Pode estar a utilizar um tipo de papel incorrecto para a impressora. | Se a superfície do papel for demasiado áspera, os caracteres impressos podem aparecer distorcidos ou quebrados. Deve utilizar papel de fotocopiadora macio e de alta qualidade. Para mais informações sobre a escolha do papel, consulte “Tipos de papel disponíveis” na página 441. |
|--|--|

Páginas completamente em branco

| Causa | O que fazer |
|---|---|
| A unidade de revelação pode estar sem toner. | Se o utilitário EPSON Status Monitor 3 indicar que resta pouco toner, consulte “Unidade de revelação” na página 330 para obter informações sobre a substituição da unidade de revelação. |
| A unidade de revelação não está instalada correctamente. | Verifique se a unidade de revelação está instalada conforme é descrito em “Unidade de revelação” na página 330. |
| O problema pode estar relacionado com a aplicação ou com o cabo de interface. | Imprima uma folha de configuração através do controlador de impressão. Se continuarem a aparecer páginas em branco, o problema pode estar relacionado com a impressora. Desligue a impressora e contacte o seu representante. |

A imagem impressa está muito clara ou desmaiada

| Causa | O que fazer |
|---|---|
| O papel pode estar húmido. | Quanto maior for a humidade contida no papel, mais clara é a impressão. Não guarde o papel num ambiente húmido. |
| É possível que o modo Toner Save (Económico) esteja activo. | Desactive o modo económico através do controlador de impressão. |
| Pode haver um problema com a unidade de revelação. | Retire a unidade de revelação, agite-a com cuidado de um lado para o outro para distribuir o toner e reinstale-a. Se o problema persistir, substitua a unidade da forma indicada em “Unidade de revelação” na página 330. |

A imagem está muito escura

| Causa | O que fazer |
|--|--|
| Pode haver um problema com a unidade de revelação. | Se o problema persistir, substitua a unidade de revelação da forma indicada em “Unidade de revelação” na página 330. |

O lado não impresso da página está sujo

| Causa | O que fazer |
|--|---|
| O toner pode ter-se entornado no percurso de alimentação do papel. | Desligue a impressora. Limpe os componentes internos da impressora. |

Problemas de memória

Nota

A resolução de alguns problemas de memória poderá ser aumentar a memória da impressora. Não esquecer que apenas a EPL-6200 permite aumentar a memória instalando um módulo de memória.

A qualidade de impressão degradou-se

Causa

A impressora não pode imprimir com o nível de qualidade exigido porque não tem memória suficiente; por este motivo, a qualidade foi diminuída automaticamente para a impressora poder continuar a imprimir.

O que fazer

Verifique se a impressão é aceitável. Se não, instale mais memória para resolver o problema de forma permanente, ou baixe temporariamente a definição de Print Quality (Qualidade de impressão) no controlador de impressão.

Memória insuficiente para a tarefa actual

Causa

A impressora não tem memória suficiente para a tarefa em curso.

O que fazer

Instale mais memória para resolver o problema de forma permanente, ou baixe temporariamente a definição de Print Quality (Qualidade de impressão) no controlador de impressão.

Memória insuficiente para imprimir todas as cópias (apenas para a EPL-6200)

| Causa | O que fazer |
|---|--|
| A impressora não tem memória suficiente para agrupar as tarefas de impressão. | Só será impresso um conjunto de cópias. Torne o conteúdo dos documentos para impressão menos complexo ou instale mais memória. Para mais informações sobre a instalação de mais memória, consulte "Módulo de memória" na página 320. |

Problemas de manuseamento do papel

Nota:

- ❑ *A EPL-6200 é fornecida com dois sistemas padrão de alimentação de papel, i.e., o alimentador MF e a ranhura de alimentação manual. O alimentador MF é o único sistema de alimentação disponível na EPL-6200L.*
- ❑ *O alimentador inferior para 500 folhas A4 opcional só está disponível para a EPL-6200.*

O papel não é puxado adequadamente

| Causa | O que fazer |
|--|--|
| As guias de papel estão mal colocadas. | Certifique-se de que as guias de todos os sistemas de alimentação estão colocadas nas posições correctas para o formato de papel colocado. |

| | |
|--|---|
| A definição de sistema de alimentação pode não estar correcta. | Certifique-se de que instalou o sistema correcto. |
| O sistema de alimentação pode estar vazio. | Coloque papel no sistema de alimentação seleccionado. |
| O formato do papel colocado é diferente do formato de papel seleccionado no controlador de impressão. | Certifique-se de que foi seleccionado o formato de papel correcto nas definições do controlador de impressão. |
| Pode haver demasiado papel colocado num alimentador. | Certifique-se de que não tentou colocar demasiadas folhas de papel. Para saber qual a capacidade máxima de cada sistema de alimentação, consulte “EPL-6200” na página 15, “EPL-6200L” na página 18, ou “Alimentador Inferior para 500 Folhas A4 (apenas para a EPL-6200)” na página 20. |
| Se o papel não entrar a partir do alimentador para 500 folhas A4 opcional, a unidade pode não estar instalada correctamente. | Para mais informações sobre a instalação da unidade, consulte “Alimentador Inferior para 500 Folhas A4” na página 309. |

Problemas de impressão no modo PostScript (apenas para a EPL-6200)

Os problemas referidos nesta secção são aqueles que podem ocorrer ao imprimir com o controlador PostScript. Todas as instruções dizem respeito ao controlador de impressão PostScript que acompanha a impressora.

Utilizadores do Windows

Consulte as secções apropriadas mais adiante, para saber como pode resolver vários problemas que podem ocorrer ao imprimir com o modo PostScript a partir de um computador onde esteja a ser utilizado um dos sistemas operativos Windows suportados.

Problemas que podem ocorrer ao imprimir documentos PostScript

A impressora não imprime correctamente no modo PostScript.

| Causa | O que fazer |
|--|---|
| A definição do modo de emulação da impressora não está correcta. | <p>A impressora está definida para o modo Auto por predefinição, de modo a poder determinar automaticamente a codificação utilizada nos dados da tarefa de impressão recebida e assim seleccionar o modo de emulação apropriado. No entanto, existem situações em que a impressora não pode seleccionar o modo de emulação correcto. Nesses casos, o modo tem de ser definido manualmente para PS3.</p> <p>Utilize o utilitário Remote Control Panel para definir o modo de emulação. Para mais informações, consulte “Seleccionar a emulação de impressora” na página 285.</p> |

A definição do modo de emulação da impressora não está correcta para a interface que está a ser utilizada.

O modo de emulação pode ser definido individualmente para cada interface que recebe dados da tarefa de impressão. Defina PS3 como modo de emulação para a interface que está a utilizar.

Defina o modo de emulação utilizando o utilitário Remote Control Panel. Para mais informações, consulte “Seleccionar a emulação de impressora” na página 285.

Problemas de impressão gerais

A impressora não imprime.

| Causa | O que fazer |
|---|--|
| A caixa de verificação Print to file (Imprimir para ficheiro) está seleccionada na caixa de diálogo Print (Imprimir). | Desselecione a caixa de verificação Print to file (Imprimir para ficheiro) na caixa de diálogo Print (Imprimir). |

Foi seleccionado um controlador de impressão incorrecto.

Verifique se o controlador de impressão PostScript que está a utilizar é o controlador predefinido. Execute as operações apresentadas em seguida:

(1) Clique em Start (Iniciar), seleccione Settings (Definições) e depois clique em Printers (Impressoras).

Se o computador tiver o Windows XP instalado, clique em Start (Iniciar) e, em seguida, clique em Control Panel (Painel de controlo). Na janela que é apresentada, clique em Printers and Other Hardware (Impressoras e outro hardware) e depois clique em View installed printers or fax printers (Ver impressoras ou impressoras de fax instaladas). Se for apresentado na parte de baixo da janela Printers and Faxes (Impressoras e faxes), faça antes clique [aí](#).

(2) Clique com o botão direito do rato no ícone do controlador de impressão PostScript que está a ser utilizado para imprimir.

(3) Veja se existe uma marca de verificação junto a Set as Default Printer (Estabelecer como impressora predefinida). Se não existir, clique em Set as Default Printer (Estabelecer como impressora predefinida) para a seleccionar.

O modo de emulação está definido para algo diferente de Auto ou PS3 para a interface que está a ser utilizada.

Modifique a definição do modo para Auto ou PS3.

Defina o modo de emulação utilizando o utilitário Remote Control Panel. Para mais informações, consulte “Seleccionar a emulação de impressora” na página 285.

A impressora não imprime normalmente. (apenas Windows 98/95)

Causa

O que fazer

O computador está ligado à impressora através da interface paralela e a definição da porta paralela está definida para o modo ECP.

A impressora poderá não imprimir normalmente se o computador estiver ligado à impressora através da interface paralela com o modo ECP activo. Se for esse o caso, siga as instruções que se seguem para verificar se a definição do modo está correcta:

(1) Clique em Start (Iniciar), seleccione Settings (Definições) e depois clique em Printers (Impressoras).

(2) Clique com o botão direito do rato no ícone da impressora e depois clique em Properties (Propriedades).

(3) Clique no separador Details (Detalhes) e depois seleccione a tecla Spool Settings (Definições de Spool).

(4) Seleccione Disable bi-directional support for this printer (Desactivar suporte bidireccional para esta impressora) e, em seguida, clique em OK.

Problemas de fontes e de imagens

A fonte impressa é diferente da que é apresentada no ecrã.

| Causa | O que fazer |
|---|---|
| As fontes de ecrã PostScript não estão instaladas. | As fontes de ecrã PostScript têm de estar instaladas no computador que está a ser utilizado. De contrário, a fonte seleccionada é substituída por outra fonte para visualização no ecrã. |
| A definição Send TrueType fonts to printer according to the Font Substitution Table (Enviar tipos de letra TrueType para a impressora de acordo com a tabela de substituição de tipos de letra) do separador Fonts (Tipos de letra) da caixa de diálogo Properties (Propriedades) da impressora está activada, mas as fontes (também denominadas tipos de letra no Windows) TrueType não são substituídas pelas fontes da impressora. | Se a definição Send TrueType fonts to printer according to the Font Substitution Table (Enviar tipos de letra TrueType para a impressora de acordo com a tabela de substituição de tipos de letra) do separador Fonts (Tipos de letra) da caixa de diálogo Properties (Propriedades) da impressora estiver activada, as fontes TrueType são substituídas pelas fontes da impressora, antes de serem impressas. Especifique as fontes de substituição apropriadas utilizando a Font Substitution Table (Tabela de substituição de tipos de letra). |

Não é possível instalar as fontes da impressora.

| Causa | O que fazer |
|--|--|
| O modo de emulação não está definido para PS3 para a interface que está a ser utilizada. | Altere a definição do modo de emulação para PS3 para a interface que está a ser utilizada, e depois tente reinstalar novamente as fontes da impressora. Defina o modo de emulação utilizando o utilitário Remote Control Panel. Para mais informações, consulte “Seleccionar a emulação de impressora” na página 285. |

Os contornos dos textos e/ou das imagens estão irregulares.

| Causa | O que fazer |
|--|--|
| A resolução definida é 300 ppp. | Altere a definição da resolução no separador Graphics (Gráficos) para 600 ppp. |
| A impressora não tem memória suficiente. | Aumente a memória da impressora. |

Problemas ao imprimir através da interface paralela

A impressora não imprime normalmente através da interface paralela. (apenas Windows 98/95)

| Causa | O que fazer |
|--|---|
| O computador está ligado à impressora através da interface paralela e a definição da porta paralela está definida para o modo ECP. | <p>A impressora poderá não imprimir normalmente se o computador estiver ligado à impressora através da interface paralela com o modo ECP activo. Se for esse o caso, siga as instruções que se seguem para verificar se a definição do modo está correcta:</p> <ol style="list-style-type: none">(1) Clique em Start (Iniciar), seleccione Settings (Definições) e depois clique em Printers (Impressoras).(2) Clique com o botão direito do rato no ícone da impressora e depois clique em Properties (Propriedades).(3) Clique no separador Details (Detalhes) e depois seleccione a tecla Spool Settings (Definições de Spool).(4) Seleccione Disable bi-directional support for this printer (Desactivar suporte bidireccional para esta impressora) e, em seguida, clique em OK. |

Problemas ao imprimir através da interface USB

A impressora não imprime normalmente através da interface USB.

| Causa | O que fazer |
|---|--|
| A definição Data Format (Formato de dados) da caixa de diálogo Properties (Propriedades) está definida para ASCII data (Dados ASCII). | <p>A impressora não pode imprimir dados binários quando está ligada ao computador através da interface USB. Certifique-se de que a definição Data Format (Formato de dados), a que se acede fazendo clique em Advanced (Avançadas) no separador PostScript da caixa de diálogo Properties (Propriedades), está definida para ASCII data (Dados ASCII).</p> <p>Se o computador tiver instalado o Windows XP, clique no separador Device Settings (Definições do dispositivo) na caixa de diálogo Properties (Propriedades), depois clique na definição Output Protocol (Protocolo de saída) e seleccione ASCII.</p> |

Problemas ao imprimir através da rede

Nota:

É necessário instalar a placa de rede opcional na impressora para estabelecer uma ligação através de uma interface de rede.

A impressora não imprime normalmente através da interface de rede.

| Causa | O que fazer |
|--|---|
| <p>Certifique-se de que a definição Data Format (Formato de dados), a que se acede fazendo clique em Advanced (Avançadas) no separador PostScript da caixa de diálogo Properties (Propriedades), é diferente da definição do formato de dados especificada na aplicação.</p> | <p>Se o ficheiro for criado numa aplicação que permita alterar o formato de dados ou a codificação, como é o caso do Photoshop, certifique-se de que a definição da aplicação coincide com a do controlador de impressão.</p> |
| <p>O computador está ligado à rede através de AppleTalk num ambiente Windows NT 4.0/2000, e a definição Send CTRL+D Before Each Job (Enviar CTRL-D antes de cada tarefa) ou Send CTRL+D After Each Job (Enviar CTRL-D após cada tarefa) no separador Device Settings (Definições do dispositivo) da caixa de diálogo Properties (Propriedades) está definida como Yes (Sim).</p> | <p>Certifique-se de que tanto a definição Send CTRL+D Before Each Job (Enviar CTRL-D antes de cada tarefa) como a definição Send CTRL+D After Each Job (Enviar CTRL-D após cada tarefa) estão definidas para No (Não).</p> |

A ligação à rede não é AppleTalk, e a definição Data Format (Formato de dados) não está definida para ASCII data (Dados ASCII).

Se a ligação à rede não for AppleTalk, certifique-se de que a definição Data Format (Formato de dados) está definida para ASCII data (Dados ASCII) ou Tagged binary communications protocol (Protocolo de comunicações binárias marcadas).

Os dados de impressão são demasiado grandes.

Clique em Advanced (Avançadas) no separador PostScript da caixa de diálogo Properties (Propriedades), e depois altere a definição de Data Format (Formato de dados) de ASCII data (Dados ASCII) (predefinição) para Tagged binary communications protocol (Protocolo de comunicações binárias marcadas).

A impressão não pode ser realizada utilizando a interface de rede.

Clique em Advanced (Avançadas) no separador PostScript da caixa de diálogo Properties (Propriedades), e depois altere a definição de Data Format (Formato de dados) de ASCII data (Dados ASCII) (predefinição) para Tagged binary communications protocol (Protocolo de comunicações binárias marcadas).

Utilizadores de Macintosh

Problemas que podem ocorrer ao imprimir documentos PostScript

A impressora não imprime correctamente no modo PostScript.

| Causa | O que fazer |
|--|--|
| A definição do modo de emulação da impressora não está correcta. | <p>A definição do modo de emulação está definida para AUTO por predefinição, de modo a poder determinar automaticamente a codificação utilizada nos dados da tarefa de impressão recebida e assim seleccionar o modo de emulação apropriado. No entanto, existem situações em que a impressora não pode seleccionar o modo de emulação correcto. Nesses casos, o modo tem de ser definido manualmente para PS3.</p> <p>Defina o modo de emulação utilizando o utilitário Remote Control Panel. Para mais informações, consulte "Seleccionar a emulação de impressora" na página 285.</p> |
| A definição do modo de emulação da impressora não está correcta para a interface que está a ser utilizada. | <p>O modo de emulação pode ser definido individualmente para cada interface que recebe dados da tarefa de impressão. Defina PS3 como modo de emulação para a interface que está a utilizar.</p> <p>Defina o modo de emulação utilizando o utilitário Remote Control Panel. Para mais informações, consulte "Seleccionar a emulação de impressora" na página 285.</p> |

Problemas com o controlador de impressão

O controlador de impressão ou a impressora que tem de utilizar não são apresentados no Chooser (Selector de Recursos).

| Causa | O que fazer |
|--|---|
| Está a ser utilizado o QuickDraw GX. | Este controlador de impressão não suporta QuickDraw GX. Desactive o QuickDraw GX. |
| O nome da impressora foi alterado. | Peça mais informações ao administrador da rede e depois seleccione o nome de impressora apropriado. |
| A definição da zona AppleTalk está incorrecta. | Abra o Chooser (Selector de Recursos) e seleccione a zona AppleTalk a que a impressora está ligada. |

Problemas de impressão gerais

A impressora não imprime.

| Causa | O que fazer |
|---|---|
| A caixa de verificação Print to file (Imprimir para ficheiro) está seleccionada na caixa de diálogo Print (Imprimir). | Desseleccione a caixa de verificação Print to file (Imprimir para ficheiro) na caixa de diálogo Print (Imprimir). |

Foi seleccionado um controlador de impressão incorrecto.

Verifique se a impressora AdobePS ou PostScript que está a utilizar para imprimir estão seleccionadas no Chooser (Selector de Recursos).

A caixa de verificação Unlimited Downloadable Fonts (Fontes descarregáveis ilimitadas) da opção de configuração PostScript Options (Opções de PostScript) da caixa de diálogo Page Setup (Configurar página) está seleccionada.

Siga as instruções que se seguem para limpar a caixa de verificação Unlimited Downloadable Fonts (Fontes descarregáveis ilimitadas):

(1) Clique no menu File (Ficheiro) da aplicação que está a ser utilizada e depois seleccione Page Setup (Configurar página).

(2) Limpe a caixa de verificação Unlimited Downloadable Fonts (Fontes descarregáveis ilimitadas). Se esta caixa de verificação estiver seleccionada, poderá não conseguir imprimir.

A definição do modo de emulação é diferente de Auto ou PS3 para a interface que está a ser utilizada.

Modifique a definição do modo para Auto ou PS3.

Defina o modo de emulação utilizando o utilitário Remote Control Panel. Para mais informações, consulte "Seleccionar a emulação de impressora" na página 285.

Problemas de fontes e de imagens

A fonte impressa é diferente da que é apresentada no ecrã.

| Causa | O que fazer |
|--|--|
| As fontes de ecrã PostScript não estão instaladas. | As fontes de ecrã PostScript têm de estar instaladas no computador que está a ser utilizado. De contrário, a fonte seleccionada é substituída por outra fonte para visualização no ecrã. |

Não é possível instalar as fontes da impressora.

| Causa | O que fazer |
|--|---|
| A definição do modo de emulação não é PS3 para a interface que está a ser utilizada. | Altere a definição do modo de emulação para PS3 para a interface que está a ser utilizada, e depois tente reinstalar novamente as fontes da impressora. |

Os contornos dos textos e/ou das imagens estão irregulares.

| Causa | O que fazer |
|--|--|
| A resolução definida é Fast (Rápida). | Altere a definição da resolução na opção de configuração Print Setting (Definição de impressão) da caixa de diálogo Print (Imprimir) para Quality (Qualidade). |
| A impressora não tem memória suficiente. | Aumente a memória da impressora. |

Problemas ao imprimir através da rede

A impressora não imprime normalmente através da interface de rede.

| Causa | O que fazer |
|--|--|
| A definição de Data Format (Formato de dados) na opção de configuração PostScript Settings (Definições de PostScript) da caixa de diálogo Print (Imprimir) é diferente da definição de formato de dados especificada na aplicação. | Se o ficheiro for criado numa aplicação que permita alterar o formato de dados ou a codificação, como é o caso do Photoshop, certifique-se de que a definição da aplicação coincide com a do controlador de impressão. |
| A ligação à rede não é AppleTalk, e a definição Data Format (Formato de dados) não está definida para ASCII. | Se a ligação à rede não for AppleTalk, certifique-se de que a definição Data Format (Formato de dados) está definida para ASCII. |

Erros indefinidos

Ocorreu um erro indefinido.

| Causa | O que fazer |
|--|--|
| A versão do Mac OS que está a ser utilizada não é suportada. | Este controlador de impressora só pode ser utilizado em computadores Macintosh com o Mac OS 8.6 a 9.x, e o Mac OS X, versão 10.2 ou posterior. |
| Não há memória suficiente para imprimir. | <p>O controlador de impressão de Macintosh utiliza a memória disponível no sistema para processar os dados de impressão. Tente uma das seguintes soluções para libertar memória para impressão:</p> <ol style="list-style-type: none">(1) Reduza a definição da cache de RAM no painel de controlo da memória.(2) Feche as aplicações que não estão a ser utilizadas.(3) Aumente a memória atribuída à aplicação a partir da qual está a ser feita a impressão.(4) Desligue a impressão em segundo plano. |

Problemas de utilização de opções (apenas para a EPL-6200)

Para confirmar se as opções estão instaladas correctamente, imprima uma folha de configuração. Para mais informações, consulte “Imprimir uma folha de configuração” na página 386.

É apresentada a mensagem Invalid AUX I/F Card (Cartão I/F Aux. inc.)

| Causa | O que fazer |
|--|--|
| A impressora não consegue ler a placa de interface opcional instalada. | Desligue o computador e retire a placa. Certifique-se de que a placa é de um modelo suportado. |

O papel não entra a partir do alimentador inferior para 500 Folhas A4 (opcional)

| Causa | O que fazer |
|--|---|
| O alimentador inferior para 500 folhas A4 opcional pode não estar devidamente instalado. | Para obter instruções de instalação da unidade, consulte “Alimentador Inferior para 500 Folhas A4” na página 309. |
| A definição de sistema de alimentação pode não estar correcta. | Certifique-se de que seleccionou a definição do sistema de alimentação correcta na aplicação. |
| O alimentação inferior para 500 folhas A4 pode estar sem papel. | Coloque papel. |

| | |
|--|--|
| O alimentador inferior para 500 folhas A4 pode ter papel a mais. | Certifique-se de que não tentou colocar demasiadas folhas de papel. Este alimentador pode conter um máximo de 500 folhas de papel de 75 g/m ² . |
|--|--|

| | |
|------------------------------------|---|
| A guia do papel está mal colocada. | Certifique-se de que foi seleccionado o formato de papel correcto nas definições do controlador de impressão. |
|------------------------------------|---|

Papel encravado ao utilizar o alimentador inferior para 500 Folhas A4 opcional

| Causa | O que fazer |
|---|--|
| O papel está encravado no alimentador inferior para 500 Folhas A4 opcional. | Consulte “Papel encravado - Alimentador inferior para 500 folhas A4 (apenas para a EPL-6200)” na página 407 para saber como desencravar o papel. |

Problemas ao imprimir com a unidade dúplex

| Causa | O que fazer |
|--|--|
| A unidade dúplex pode não estar instalada correctamente. | Para obter instruções de instalação da unidade, consulte “Instalar a unidade dúplex” na página 313. |
| A impressora não reconhece a unidade dúplex. | Verifique se especificou as definições correctas para Installed Options (Opções instaladas) no separador Optional Settings (Definições opcionais) do controlador de impressão. |
| Só é impresso um lado da folha. | Verifique se a caixa de verificação Duplex (Dúplex) está seleccionada no controlador de impressão. |

Papel

Tipos de papel disponíveis

Esta secção indica o tipo de papel que pode ser utilizado com a impressora. Utilize apenas os tipos de papel mencionados nesta secção.

Nota:

A impressora é extremamente sensível à humidade. Certifique-se de que armazena o papel num ambiente seco.

Papel genérico

Pode utilizar os tipos de papel seguintes.

| Tipo de papel | Descrição |
|----------------|--|
| Papel normal | O papel reciclado é aceitável* Gramagem: 60 a 90 g/m ² (16 a 24 lb) |
| Envelopes | Sem cola nem fita adesiva Sem janela de plástico (excepto se tiverem sido concebidos especificamente para impressoras laser) Gramagem: 70 a 105 g/m ² (23 a 28 lb) |
| Etiquetas | A parte de trás deve ser inteiramente coberta, sem intervalos entre as etiquetas** |
| Papel grosso | Gramagem: 90 a 163 g/m ² (24 a 43 lb) |
| Transparências | Podem ser utilizadas transparências para impressoras laser ou fotocopiadoras monocromáticas. |
| Papel colorido | Não revestido |
| Papel timbrado | Pode utilizar papel timbrado, desde que o papel e a tinta sejam ambos compatíveis com impressoras laser. Não pode utilizar papel que tenha sido impresso em impressoras laser, de jacto de tinta ou de outros tipos. |

* Utilize papel reciclado apenas em condições de temperatura e humidade normais. O papel de fraca qualidade pode reduzir a qualidade de impressão, encravar e provocar outros problemas.

** Os intervalos entre as etiquetas podem fazer com que a película que cobre o lado adesivo se descole dentro da impressora e provoque danos.

Nota:

- ❑ *Uma vez que a qualidade de qualquer marca ou tipo específico de suporte pode ser alterada pelo fabricante a qualquer momento, a EPSON não pode garantir a qualidade de qualquer tipo de material. Teste sempre amostras dos suportes antes de os adquirir em grande quantidade ou de imprimir tarefas grandes.*
- ❑ *Pode utilizar papel timbrado, desde que tanto o papel como a tinta sejam compatíveis com impressoras laser.*

Papel que não deve ser utilizado

Não pode utilizar os seguintes tipos de papel nesta impressora. Estes papéis podem causar danos na impressora, encravar e apresentar uma baixa qualidade de impressão.

- ❑ Material concebido para outras impressoras laser a cores, impressoras laser a preto e branco, fotocopiadoras a cores, fotocopiadoras a preto e branco ou impressoras de jacto de tinta
- ❑ Papel já impresso noutras impressoras laser a cores, impressoras laser a preto e branco, fotocopiadoras a cores, fotocopiadoras a preto e branco, impressoras de jacto de tinta ou impressoras térmicas
- ❑ Papel químico, papel autocopiador, papel térmico, papel sensível à pressão, papel ácido ou papel que utilize tinta sensível a altas temperaturas (cerca de 200°C)
- ❑ Etiquetas que se descolem facilmente ou que não cubram completamente a folha de suporte
- ❑ Papel revestido ou papel especial colorido
- ❑ Papel com furos de arquivo ou perfurado
- ❑ Papel com cola, agrafos, cliques ou fita cola

- ❑ Papel que atraia electricidade estática
- ❑ Papel húmido ou molhado
- ❑ Papel com grossura desigual
- ❑ Papel muito grosso ou muito fino
- ❑ Papel demasiado macio ou áspero
- ❑ Papel com frente e verso diferentes
- ❑ Papel dobrado, enrolado, ondulado ou rasgado
- ❑ Papel com forma irregular ou papel cujos cantos não formem ângulos rectos

Especificações

Uma vez que a qualidade de qualquer marca ou tipo específico de papel pode ser alterada pelo fabricante a qualquer momento, a EPSON não pode garantir a qualidade de nenhum papel. Teste sempre amostras de papel antes de adquirir grandes quantidades ou de imprimir tarefas grandes.

| | |
|-----------------|---|
| Tipos de papel: | Papel normal, papel reciclado, etiquetas, envelopes, transparências, papel colorido, papel grosso, papel timbrado |
|-----------------|---|

Nota:

Utilize papel reciclado apenas em condições de temperatura e humidade normais. O papel de fraca qualidade pode reduzir a qualidade de impressão, encravar e provocar outros problemas.

Gramagem:

Papel normal: 60 a 90 g/m², 16 a 24 lb*

Papel grosso: 90 a 163 g/m², 24 a 43 lb

* lb: Peso por resma (lb/500 folhas/17 × 22 pol.)

Formato de papel:

| | |
|------------|---|
| Papel: | A4 (210 × 297 mm, 8,3 × 11,7 pol.) |
| | A5 (148 × 210 mm, 5,8 × 8,3 pol.) |
| | B5 (182 × 257 mm, 7,2 × 10,1 pol.) |
| | Letter (216 × 279 mm, 8,5 × 11 pol.) |
| | Half-Letter (140 × 216 mm, 5,5 × 8,5 pol.) |
| | Legal (216 × 356 mm, 8,5 × 14 pol.) |
| | Government Letter (203 × 267 mm, 8,0 × 10,5 pol.) |
| | Government Legal (216 × 330 mm, 8,5 × 13 pol.) |
| | F4 (210 × 330 mm, 8,3 × 13 pol.) |
| | Executive (184 × 267 mm, 7,25 × 10,5 pol.) |
| | ISO B5 (176 × 250 mm, 7 × 9,8 pol.) |
| | Personalizado (76 a 216 mm × 127 a 356 mm, 3,0 a 8,5 pol. × 5,0 a 14,0 pol.) |
| Envelopes: | Monarch (98 × 191 mm, 3 7/8 × 7 1/2 pol.) |
| | Commercial 10 (105 × 241 mm, 4 1/8 × 9 1/2 pol.) |
| | DL (110 × 220 mm, 4,3 × 8,7 pol.) |
| | C5 (162 × 229 mm, 6,4 × 9,0 pol.) |
| | C6 (114 × 162 mm, 4,5 × 6,4 pol.) |
| | ISO B5 (176 × 250 mm, 7 × 9,8 pol.) |

**Importante:**

Utilize apenas os formatos de papel listados.

Área de impressão

EPL-6200: Margem mínima de 4 mm em todos os lados

EPL-6200L: Margem mínima de 5 mm em todos os lados

Impressora

Geral

| | | |
|--------------------------|--|--|
| Método de impressão: | Varrimento de feixe laser e processo electrofotográfico seco | |
| Resolução: | EPL-6200: 1200 ppp, Classe 1200 ppp, ou 600 ppp, 300 ppp EPL-6200L: 600 ppp | |
| Velocidade de impressão: | 300 ppp/ 600 ppp: | Até 20 páginas por minuto com papel A4 |
| | 1200 ppp: | Até 10 páginas por minuto com papel A4 |
| | (consoante a fonte e a quantidade de dados) | |
| Primeira impressão: | Menos de 13 segundos, com papel A4/Letter (Papel colocado no alimentador MF, impressão a 600 ppp) | |



| | |
|--|---|
| Alimentação de papel: | EPL-6200: Alimentação automática ou manual EPL-6200L: Automática |
| Alinhamento de alimentação de papel: | Alinhamento central para todos os formatos |
| Entrada de papel (papel de 75 g/m ²): | Alimentador MF: EPL-6200: Até 250 folhas de papel normal EPL-6200L: Até 150 folhas de papel normal Até 10 envelopes, consoante a grossura |
| Saída de papel: | Receptor voltado para baixo |
| Capacidade do receptor de papel (papel de 75 g/m ²): | Até 100 folhas de papel normal |
| RAM: | EPL-6200: 8 MB, expansíveis a 136 MB EPL-6200L: 2 MB |

Ambiente

| | |
|--------------|--|
| Temperatura: | Funcionamento: 10 a 35°C Armazenamento: 0 a 35°C |
| Humidade: | Funcionamento: 15 a 85% HR Armazenamento: 30 a 85% HR |
| Altitude: | Máximo de 2.500 metros |

Normas e aprovações

Normas de segurança:

Modelo dos E.U.A.: UL 60950
CSA C22.2 N° 60950

Modelo europeu: Directiva 73/23/CEE
EN60950

EMC:

Modelo dos E.U.A.: FCC Parte 15, Subparte B, Classe B

Modelo europeu: Directiva 89/336/CEE
EN 55022 (CISPR Pub. 22) classe B
EN 55024
EN 61000-3-2
EN 61000-3-3

Modelo australiano: AS/NZS 3548 classe B

Mecânica

| | | |
|-------------------|------------|---|
| Dimensões e peso: | EPL-6200: | Altura: 261 mm Largura: 407 mm Profundidade: 436 mm Peso: Cerca de 7,5 kg, sem a unidade de revelação e a unidade fotocondutora |
| | EPL-6200L: | Altura: 261 mm Largura: 385 mm Profundidade: 279 mm Peso: Cerca de 7,5 kg, sem a unidade de revelação e a unidade fotocondutora |

Durabilidade: 5 anos ou 180.000 páginas, o que ocorrer primeiro

Tensão

EPL-6200

| | | | Modelo de 110 a 120 V | Modelo de 220 a 240 V |
|--------------------|---------------------------------|--------|---------------------------|---------------------------|
| Tensão | | | 110 V-120 V \pm 10% | 220 V-240 V \pm 10% |
| Frequência nominal | | | 50 Hz / -60 Hz \pm 3 Hz | 50 Hz / -60 Hz \pm 3 Hz |
| Corrente nominal | | | 8,0 A | 4,5 A |
| Consumo de energia | Durante a impressão | Máximo | 900 W | 861 W |
| | | Médio | 370 Wh | 372 Wh |
| | Médio durante o modo de espera* | | 44 Wh | 48 Wh |
| | Modo de repouso | | Inferior a 7 Wh | Inferior a 7 Wh |

EPL-6200L

| | | | Modelo de 110 a 120 V | Modelo de 220 a 240 V |
|--------------------|---------------------------------|--------|---------------------------|---------------------------|
| Tensão | | | 110 V-120 V \pm 10% | 220 V-240 V \pm 10% |
| Frequência nominal | | | 50 Hz / -60 Hz \pm 3 Hz | 50 Hz / -60 Hz \pm 3 Hz |
| Corrente nominal | | | 8,0 A | 4,5 A |
| Consumo de energia | Durante a impressão | Máximo | 900 W | 825 W |
| | | Médio | 372 Wh | 357 Wh |
| | Médio durante o modo de espera* | | 46 Wh | 48 Wh |
| | Modo de repouso | | Inferior a 8 Wh | Inferior a 8 Wh |

* Quando não há nenhuma opção instalada.

Nota:

Consulte a etiqueta na parte posterior da impressora para saber qual a tensão adequada.

Segurança laser

Esta impressora está certificada como produto laser Classe 1 ao abrigo da norma Radiation Performance Standard do U.S. Department of Health and Human Services (DHHS), de acordo com o Radiation Control for Health and Safety Act de 1968. Isto significa que a impressora não produz radiações laser perigosas.

Uma vez que a radiação emitida pelo laser reside apenas no interior dos invólucros de protecção e de tampas externas, em nenhuma fase da utilização da impressora por parte do utilizador pode o raio laser passar para o exterior da máquina.

PostScript

Linguagem

Adobe PostScript 3

Nome de emulação

em PjL: POSTSCRIPT

em EjL: PS

Protocolo AppleTalk

Tipo de entidade: LaserWriter

Tipo de emulação: POSTSCRIPT-00

Requisitos de hardware:

A impressora deverá cumprir os seguintes requisitos de hardware para poder utilizar o controlador de impressão PostScript 3.

- ❑ São indicados em seguida os requisitos de memória necessários para utilizar o controlador de impressão PostScript 3. Instale módulos de memória opcionais se a quantidade de memória instalada actualmente na impressora não corresponder às necessidades de impressão.

| Memória mínima | Memória recomendada |
|--|---------------------|
| 8 MB* (para uma tarefa de impressão simples, a 300 ppp) | 40 MB ou mais |

* Dependendo das características específicas da tarefa que está a ser impressa, poderá não ser possível a sua impressão com esta quantidade de memória.

Interfaces

Interface paralela

Utilize apenas um conector paralelo compatível com a norma IEEE 1284-B.

Interface USB

Compatível com USB 1.1.

Nota:

A interface USB é suportada apenas por sistemas Macintosh ou PC equipados com um conector USB e com o sistema operativo Mac OS 8.1 a 9.x, Mac OS X, Windows Me, 98, XP ou 2000.

Opções e consumíveis

Alimentador Inferior para 500 Folhas A4 (C12C802042) (apenas para a EPL-6200)

| | |
|-----------------------|---|
| Formato de papel: | A4 |
| Gramagem: | 60 a 90 g/m ² (16 a 24 lb) |
| Alimentação de papel: | Sistema de alimentação automático Alimentador com capacidade até 500 folhas (papel de 75 g/m ² ou papel de 20 lb) |



| | |
|-------------------------------------|---|
| Velocidade de alimentação de papel: | Primeira folha, 16 segundos ou menos; folhas seguintes, 20 páginas por minuto (a 600 ppp) |
| Tipos de papel: | Papel normal (como papel de fotocópia) e papel reciclado |
| Alimentação: | 5V/24V fornecidos pela impressora |
| Dimensões e peso: | |
| Altura | 119 mm |
| Largura | 401 mm |
| Profundidade | 438 mm, incluindo o alimentador |
| Peso | 4,0 kg, incluindo o alimentador |
| Modelo: | 4516* |

* Este produto está em conformidade com os requisitos da marca CE, de acordo com a Directiva 89/336/CEE.

Unidade dúplex (C12C802051) (apenas para a EPL-6200)

| | |
|---------------|----------|
| Altura: | 395,6 mm |
| Largura: | 324,7 mm |
| Profundidade: | 109,3 mm |
| Peso: | 1,8 kg |
| Modelo: | 4517* |

* Este produto está em conformidade com os requisitos da marca CE, de acordo com a Directiva 89/336/CEE.

Módulo de memória (apenas para a EPL-6200)

Certifique-se de que o DIMM que adquiriu é compatível com produtos EPSON. Para obter as especificações, contacte o fornecedor da impressora ou o departamento de vendas da EPSON.

Capacidade de memória: 16 MB, 32 MB, 64 MB ou 128 MB

Unidade de revelação (S050166)

Nota:

Esta unidade de revelação apenas pode ser utilizada com a EPL-6200.

Temperatura de armazenamento: 0 a 35°C

Humidade de armazenamento: 30 a 85% HR

Vida de prateleira: 18 meses, após fabrico

Vida útil: Até 6000 páginas, nas seguintes condições: Papel Letter ou A4, impressão contínua e relação de impressão de 5%

Modelo: 4518*

* Este produto está em conformidade com os requisitos da marca CE, de acordo com a Directiva 89/336/CEE.

Unidade de revelação (S050167)

| | |
|-------------------------------|---|
| Temperatura de armazenamento: | 0 a 35°C |
| Humidade de armazenamento: | 30 a 85% HR |
| Vida de prateleira: | 18 meses, após fabrico |
| Vida útil: | Até 3.000 páginas, nas seguintes condições: Papel Letter ou A4, impressão contínua e relação de impressão de 5% |
| Modelo: | 4518* |

* Este produto está em conformidade com os requisitos da marca CE, de acordo com a Directiva 89/336/CEE.

Nota:

Esta é a unidade de revelação que acompanha a EPL-6200 de fábrica. A EPL-6200L vem com uma unidade de revelação que imprime até 1500 páginas.

A

Unidade fotocondutora (S051099)

| | |
|-------------------------------|--|
| Temperatura de armazenamento: | 0 a 35 °C |
| Humidade de armazenamento: | 30 a 85% HR |
| Vida de prateleira: | 18 meses, após fabrico |
| Vida útil: | Até 20.000 páginas, nas seguintes condições: Papel Letter ou A4, impressão contínua e relação de impressão de 5% |

Nota:

O número de páginas que é possível imprimir com uma unidade de revelação ou uma unidade fotocondutora varia consoante o tipo de impressão. Se imprimir poucas páginas de cada vez ou imprimir texto denso que exceda a relação de impressão de 5%, a unidade pode imprimir menos páginas. A relação de impressão de 5% é equivalente a imprimir texto normal com espaçamento duplo.

Conjuntos de símbolos (apenas para a EPL-6200)

Introdução aos conjuntos de símbolos

A impressora pode aceder a vários conjuntos de símbolos. Muitos destes conjuntos são diferentes apenas no que diz respeito aos caracteres específicos de cada língua.

Nota:

A maioria dos produtos de software gere as fontes e os símbolos automaticamente. É provável que nunca tenha de ajustar as definições da impressora. No entanto, se estiver a escrever os seus próprios programas de controlo da impressora, ou se estiver a utilizar software mais antigo que não controle as fontes, consulte as secções apresentadas em seguida para obter informações sobre os conjuntos de símbolos.

Quando estiver a decidir qual a fonte que pretende utilizar, deve ter em mente o conjunto de símbolos que vai ser combinado com essa fonte. Os conjuntos de símbolos disponíveis variam consoante o modo de emulação utilizado e a fonte escolhida.

No modo de emulação de LJ4

No modo de emulação de LJ4, estão disponíveis os seguintes conjuntos de símbolos.

| Tipos de letra disponíveis | Nome do conjunto de símbolos: | |
|---|-------------------------------|----------------------|
| 19 tipos de letra Courier CG Times Universe Letter Gothic Impressora matricial | IBM-US (10U) | Roman-8 (8U) |
| | ECM94-1 (0N) | 8859-2 ISO (2N) |
| | 8859-9 ISO (5N) | 8859-10ISO (6N) |
| | IBM-DN (11U) | PcMultilingual (12U) |
| | PcE.Europe (17U) | PcTk437 (9T) |
| | WiAnsi (19U) | WiE.Europe (9E) |
| | WiTurkish (5T) | Legal (1U) |
| | UK (1E) | Swedis2 (0S) |
| | Italian (0I) | Spanish (2S) |
| | German (1G) | Norweg1 (0D) |
| | French2 (1F) | Roman-9 (4U) |
| | 8859-15ISO (9N) | PcEur858 (13U) |
| 19 tipos de letra Courier CG Times Universe Letter Gothic | PcBit775 (26U) | Pc1004 (9J) |
| | WiBALT (19L) | DeskTop (7J) |
| | PsText (10J) | Windows (9U) |
| | McText (12J) | MsPublishi (6J) |
| | PiFont (15U) | VeMath (6M) |
| | VeInternational (13J) | VeUS (14J) |

| | | |
|--|-----------------|----------------|
| 19 tipos de letra Courier CG Times Universe Letter Gothic Dorit Malka Naamit Naskh Koufi Ryadh | PsMath (5M) | Math-8 (8M) |
| 19 tipos de letra Courier CG Times Universe Letter Gothic Dorit Malka Naamit Naskh Koufi Ryadh Impressora matricial | ANSI ASCII (0U) | |
| Courier CG Times Universe Letter Gothic | Pc866Cyr (3R) | Pc866Ukr (14R) |
| | WinCyr (9R) | ISOCyr (10N) |
| | Pc8Grk (12G) | Pc851Grk (10G) |
| | WinGrk (9G) | ISOGrk (12N) |
| | Greek8 (8G) | |
| Courier Letter Gothic Dorit Malka Naamit Impressora matricial | 8859-8 ISO (7H) | Hebrew7 (0H) |
| | Hebrew8 (8H) | |
| Courier Letter Gothic Dorit Malka Naamit | Pc862Heb (15H) | |

| | | |
|---|--------------------|-------------------|
| Naskh Koufi Ryadh | Pc864Ara (10V) | HPWARA (9V) |
| Naskh Koufi Ryadh Impressora matricial | Arabic8 (8V) | |
| Courier Impressora matricial | PcHe862 (15Q) | PcGk437 (32G) |
| | PcIcelandic (32I) | PcLt774 (32L) |
| | PcCy855 (32R) | PcTurk1 (32T) |
| | PcAr864 (32V) | PcGk851 (33G) |
| | PcPortuguese (33I) | PcEt850 (33L) |
| | PcCy866 (33R) | PcTurk2 (33T) |
| | PcGk869 (34G) | PcCanFranch (34I) |
| | PcSl437 (34L) | PcLt866 (34R) |
| | PcNordic (35I) | PcUkr866 (35R) |
| | PcLt771 (36R) | 8859-7 ISO (40G) |
| | 8859-5 ISO (40R) | 8859-6 ISO (40V) |
| | 8859-3 ISO (41I) | 8859-4 ISO (42I) |
| | WiGreek (48G) | WiBaltic (48L) |
| | WiCyrillic (48R) | WiEstonian (49L) |
| | WiLatvian (50L) | Europe3 (64G) |
| | Mazowia (64L) | Bulgarian (64R) |
| | CodeMJK (65L) | BpBRASCI (66L) |
| | BpAbicomp (67L) | |
| | OCR A | OCR A (00) |
| OCR B | OCR B (10) | |

Os 19 tipos de letra referem-se aos enumerados em seguida:

CG Omega
Coronet
Clarendon Condensed
Univers Condensed
Antique Olive
Garamond
Marigold
Albertus
Arial
Times New
Helvetica
Helvetica Narrow
Palatino
ITC Avant Garde Gothic
ITC Bookman
New Century Schoolbook
Times
ITC Zapf Chancery Medium Italic
CourierPS

B

Conjuntos de caracteres internacionais para ISO

Os conjuntos apresentados em seguida são conjuntos de caracteres internacionais disponíveis para ISO.

| | | |
|--------------------------|------------------|---------------------|
| Conjuntos de caracteres: | ANSI ASCII (0U) | Norweg 1 (0D) |
| | French (0F) | HP German (0G) |
| | Italian (0I) | JIS ASCII (0K) |
| | Swedis 2 (0S) | Norweg 2 (1D) |
| | UK (1E) | French 2 (1F) |
| | HP Spanish (1S) | German (1G) |
| | Chinese (2K) | Spanish (2S) |
| | IRV (2U) | Swedish (3S) |
| | Portuguese (4S) | IBM Portuguese (5S) |
| | IBM Spanish (6S) | |

Nos modos ESC/P 2 ou FX

| Tabela de caracteres | Tipos de letra disponíveis | | | |
|-----------------------|----------------------------|------------|---|-------------------------------------|
| | OCR B | Courier | EPSON Roman EPSON Sans serif EPSON Prestige EPSON Script | Letter Gothic Arial Times New |
| PcUSA | disponível | disponível | disponível | disponível |
| PcMultilingual | não disponível | disponível | disponível | disponível |
| PcPortuguese | não disponível | disponível | disponível | disponível |
| PcCanFrench | não disponível | disponível | disponível | disponível |
| PcNordic | não disponível | disponível | disponível | disponível |
| PcE.Europe | não disponível | disponível | não disponível | disponível |
| PcTurk2 | não disponível | disponível | não disponível | disponível |
| PcIcelandic | não disponível | disponível | não disponível | disponível |
| BpBRASCI | não disponível | disponível | não disponível | disponível |
| BpAbicom | não disponível | disponível | não disponível | disponível |
| Roman-8 | não disponível | disponível | disponível | disponível |
| PcEur858 | disponível | disponível | disponível | disponível |
| ISO Latin1 | não disponível | disponível | não disponível | disponível |

| | | | | |
|--------------------|----------------|------------|----------------|----------------|
| 8859-15ISO | não disponível | disponível | disponível | disponível |
| PcSI437* | não disponível | disponível | não disponível | não disponível |
| PcTurk1* | não disponível | disponível | não disponível | não disponível |
| 8859-9 ISO* | não disponível | disponível | não disponível | não disponível |
| Mazowia* | não disponível | disponível | não disponível | não disponível |
| CodeMJK* | não disponível | disponível | não disponível | não disponível |
| PcGk437* | não disponível | disponível | não disponível | não disponível |
| PcGk851* | não disponível | disponível | não disponível | não disponível |
| PcGk869* | não disponível | disponível | não disponível | não disponível |
| 8859-7 ISO* | não disponível | disponível | não disponível | não disponível |
| PcCy855* | não disponível | disponível | não disponível | não disponível |
| PcCy866* | não disponível | disponível | não disponível | não disponível |
| Bulgarian* | não disponível | disponível | não disponível | não disponível |
| PcUkr866* | não disponível | disponível | não disponível | não disponível |
| Hebrew7* | não disponível | disponível | não disponível | não disponível |
| Hebrew8* | não disponível | disponível | não disponível | não disponível |
| PcHe862* | não disponível | disponível | não disponível | não disponível |

| | | | | |
|---------------------|----------------|------------|----------------|----------------|
| PcAr864* | não disponível | disponível | não disponível | não disponível |
| PcLit771* | não disponível | disponível | não disponível | não disponível |
| PcLit774* | não disponível | disponível | não disponível | não disponível |
| Estonia* | não disponível | disponível | não disponível | não disponível |
| ISO Latín 2* | não disponível | disponível | não disponível | não disponível |
| PcLat866* | não disponível | disponível | não disponível | não disponível |
| PcAr864Ara* | não disponível | disponível | não disponível | não disponível |
| PcAr720* | não disponível | disponível | não disponível | não disponível |

* Disponível apenas no modo ESC/P2.
Times New é um tipo de letra compatível com RomanT.
Letter Gothic é um tipo de letra compatível com OratorS.
Arial é um tipo de letra compatível com SansH.

Conjuntos de caracteres internacionais

Pode seleccionar um dos seguintes conjuntos de caracteres internacionais utilizando o comando ESC R:

Conjuntos de caracteres: USA, France, Germany, UK, Japan, Denmark1, Denmark2, Sweden, Italy, Spain1, Spain2, Norway, Latin America, Korea*, Legal*

* Disponível apenas para a emulação ESC/P 2

Caracteres disponíveis com o comando ESC (^)

Para imprimir os caracteres indicados na tabela apresentada em seguida, utilize o comando ESC (^).

| CODE | 0 | 1 | 7 |
|------|---|----|---|
| 0 | | ▶ | |
| 1 | ☺ | ◀ | |
| 2 | ☹ | ↕ | |
| 3 | ♥ | !! | |
| 4 | ♦ | ¶ | |
| 5 | ♣ | | |
| 6 | ♠ | — | |
| 7 | • | ± | |
| 8 | ■ | ↑ | |
| 9 | ○ | ↓ | |
| A | ◻ | → | |
| B | ♂ | ← | |
| C | ♀ | ↵ | |
| D | ♪ | ↔ | |
| E | ♫ | ▲ | |
| F | ♬ | ▼ | △ |

B

No modo de emulação de I239X

Os conjuntos de símbolos disponíveis no modo I239X são o PcUSA, PcMultilingual, PcEur858, PcPortuguese, PcCanFrench e o PcNordic. Consulte “Nos modos ESC/P 2 ou FX” na página 462.

As fontes disponíveis são EPSON Sans Serif, Courier, EPSON Prestige, EPSON Gothic, EPSON Presentor, EPSON Orator e EPSON Script.

No modo EPSON GL/2

Os conjuntos de símbolos disponíveis no modo EPSON GL/2 são os mesmos que os do modo de emulação de LaserJet4. Consulte “No modo de emulação de LJ4” na página 458.

Trabalhar com fontes

Fontes disponíveis

Nota:

Apenas a EPL-6200 tem fontes instaladas.

A tabela apresentada em seguida enumera as fontes instaladas na impressora. Os nomes de todas as fontes aparecem na lista de fontes das aplicações, se estiver a utilizar o controlador fornecido com a impressora. Se estiver a utilizar outro controlador, estas fontes podem não estar todas disponíveis.

As fontes fornecidas com a impressora são apresentadas em seguida, de acordo com o modo de emulação.

Modo LJ4/GL2

| Nome da fonte | Família | Equivalente HP |
|---------------------|--|---------------------|
| Courier | Médio, Negrito, Itálico, Itálico Negrito | Courier |
| ITC Zapf Dingbats | - | ITC Zapf Dingbats |
| CG Times | Médio, Negrito, Itálico, Itálico Negrito | CG Times |
| CG Omega | Médio, Negrito, Itálico, Itálico Negrito | CG Omega |
| Coronet | - | Coronet |
| Clarendon Condensed | - | Clarendon Condensed |

| Nome da fonte | Família | Equivalente HP |
|------------------------|--|------------------------|
| Univers | Médio, Negrito, Itálico Médio, Itálico Negrito | Univers |
| Univers Condensed | Médio, Negrito, Itálico Médio, Itálico Negrito | Univers Condensed |
| Antique Olive | Médio, Negrito, Itálico | Antique Olive |
| Garamond | Antiqua, Halbfett, Kursiv, Kursiv Halbfett | Garamond |
| Marigold | - | Marigold |
| Albertus | Médio, Extra Negrito | Albertus |
| Ryadh | Médio, Negrito | Ryadh |
| Malka | Médio, Negrito, Itálico | Miryam |
| Dorit | Médio, Negrito | David |
| Naamit | Médio, Negrito | Narkis |
| Arial | Médio, Negrito, Itálico, Itálico Negrito | Arial |
| Times New | Médio, Negrito, Itálico, Itálico Negrito | Times New |
| Helvetica | Medium, Bold, Oblique, Bold Oblique | Helvetica |
| Helvetica Narrow | Medium, Bold, Oblique, Bold Oblique | Helvetica Narrow |
| Palatino | Romano, Negrito, Itálico, Itálico Negrito | Palatino |
| ITC Avant Garde | Book, Demi, Book Oblique, Demi Oblique | ITC Avant Garde Gothic |
| ITC Bookman | Light, Demi, Itálico Light, Demi Itálico | ITC Bookman |
| New Century Schoolbook | Romano, Negrito, Itálico, Itálico Negrito | New Century Schoolbook |
| Times | Romano, Negrito, Itálico, Itálico Negrito | Times |

| Nome da fonte | Família | Equivalente HP |
|--------------------------|-------------------------------------|---------------------------------|
| ITC Zapf Chancery Italic | - | ITC Zapf Chancery Medium Italic |
| Symbol | - | Symbol |
| SymbolPS | - | SymbolPS |
| Wingdings | - | Wingdings |
| Letter Gothic | Médio, Negrito, Itálico | Letter Gothic |
| Naskh | Médio, Negrito | Naskh |
| Koufi | Médio, Negrito | Koufi |
| CourierPS | Medium, Bold, Oblique, Bold Oblique | CourierPS |
| Line Printer | - | Line Printer |
| OCR A | - | - |
| OCR B | - | - |
| Code39 | 9,37 cpp, 4,68 cpp | - |
| EAN/UPC | Médio, Negrito | - |

Ao seleccionar fontes na aplicação, escolha o nome de fonte indicado na coluna Equivalente HP.

Nota:

Consoante a densidade de impressão, ou a qualidade ou cor do papel, as fontes OCR A, OCR B, Code39 e EAN/UPC poderão ser ilegíveis. Imprima uma amostra e certifique-se de que as fontes são legíveis, antes de imprimir grandes volumes.

Modos ESC/P 2 e FX

| Nome da fonte | Família |
|------------------|----------------|
| Courier | Médio, Negrito |
| EPSON Prestige | - |
| EPSON Roman | - |
| EPSON Sans serif | - |
| Arial | Médio, Negrito |
| Letter Gothic | Médio, Negrito |
| Times New Roman | Médio, Negrito |
| EPSON Script | - |
| OCR A | - |
| OCR B | - |

Nota:

Consoante a densidade de impressão, ou a qualidade ou cor do papel, as fontes OCR A e OCR B poderão ser ilegíveis. Imprima uma amostra e certifique-se de que as fontes são legíveis, antes de imprimir grandes volumes.

Modo I239X

| Nome da fonte | Família |
|----------------|----------------|
| Courier | Médio, Negrito |
| EPSON Prestige | - |
| EPSON Gothic | - |

| Nome da fonte | Família |
|------------------|---------|
| EPSON Orator | - |
| EPSON Script | - |
| EPSON Presentor | - |
| EPSON Sans serif | - |
| OCR B | - |

Nota:

Consoante a densidade de impressão, ou a qualidade ou cor do papel, a fonte OCR B poderá ser ilegível. Imprima uma amostra e certifique-se de que a fonte é legível, antes de imprimir grandes volumes.



Modo PS 3 (apenas na EPL-6200)

A EPL-6200 é vendida com 17 fontes PostScript. As fontes são: Courier, Courier Oblique, Courier Bold, Courier Bold Oblique, Helvetica, Helvetica Oblique, Helvetica Bold, Helvetica Bold Oblique, Helvetica Narrow, Helvetica Narrow Oblique, Helvetica Narrow Bold, Helvetica Narrow Bold Oblique, Times Roman, Times Italic, Times Bold, Times Bold Italic e Symbol.

Para ver estas fontes, consulte “Amostras de fontes PostScript” na página 509.

Imprimir amostras de fontes

Pode imprimir listas de fontes através do utilitário Remote Control Panel. Para imprimir listas de fontes para visualização, execute as seguintes operações:

1. Certifique-se de que a impressora tem papel.
2. Inicie o utilitário Remote Control Panel. Para obter instruções, consulte “Abrir o utilitário Remote Control Panel” na página 267.
3. Selecciona no menu File (Ficheiro) a lista de fontes que pretende imprimir.

Adicionar mais fontes

Pode instalar mais fontes no sistema operativo Windows ou Macintosh. A maior parte dos pacotes de fontes incluem um programa de instalação ou de gestão para este fim.

Utilizadores de Windows

Em relação às fontes e ao sistema operativo Windows, preste atenção aos seguintes aspectos:

- As fontes TrueType funcionam em todas as versões do sistema operativo Windows.
- Pode instalar, no máximo, cerca de 800 fontes TrueType no Windows ME, 98 ou 95.

- ❑ Para utilizar fontes PostScript Type 1 no Windows Me/98/95 ou Windows NT, é necessário utilizar o Adobe Type Manager (ATM), ATM Deluxe ou ATM Light. Pode descarregar gratuitamente do site da Adobe o ATM Light para Windows. Se utiliza o Windows XP ou o Windows 2000, não necessita de instalar o ATM, uma vez que já faz parte do sistema operativo.

Se estiver a executar o Windows, também pode instalar fontes através da janela *Fonts* (Tipos de letra). Para ter acesso a esta janela, abra o *Control Panel* (Painel de controlo) e clique duas vezes no ícone *Fonts* (Tipos de letra). Uma vez instaladas, as fontes (denominadas tipos de letra, no Windows) passam a estar disponíveis em todas as aplicações do Windows.

C

Utilizadores de Macintosh

Em relação às fontes e ao sistema operativo Macintosh, preste atenção aos seguintes aspectos:

- ❑ Feche todas as aplicações abertas, antes de instalar fontes. Algumas aplicações não apresentam as fontes novas no menu das fontes se estas forem instaladas com a aplicação aberta.
- ❑ Se utilizar um utilitário de gestão de fontes, siga as instruções de instalação e desinstalação de fontes do utilitário. Se não utilizar um utilitário de gestão de fontes, pode instalar as fontes na *System Folder* (Pasta de sistema).
- ❑ O Mac OS suporta fontes do formato PostScript Type 1 e TrueType. Para instalar fontes PostScript Type 1 em todos os Mac OS, à excepção do OS X, necessita do Adobe Type Manager (ATM), para que as fontes sejam visualizadas e impressas com contornos suaves em todos os tamanhos.

- ❑ As versões 8.6 e anteriores do Mac OS permitem-lhe ter 128 famílias de fontes abertas simultaneamente. O Mac OS 9.x permite ter 512 famílias de fontes abertas simultaneamente. Não existe limite no Mac OS X. Se estes limites forem ultrapassados, nem todas as fontes instaladas funcionarão.

Para instalar fontes no System Folder (Pasta de sistema), execute as seguintes operações:

1. No Finder, abra a pasta ou disco que contém as fontes que pretende instalar.
2. Selecione as famílias de fontes que pretende instalar. No caso das fontes PostScript Type 1, selecione também os ficheiros PostScript Font. (Não é necessário instalar os ficheiros .AFM que acompanhem as fontes.)

Nota:

Certifique-se de que selecciona as fontes propriamente ditas, e não uma pasta com as fontes.

3. Com a pasta do System Folder (Pasta do sistema) fechada, arraste as fontes para cima do ícone.

Nota:

*No caso do OS X, arraste as fontes para dentro da pasta **Fontes** (Fontes) na pasta **Library** (Biblioteca).*

4. Clique em OK para instalar as fontes.

Seleccionar fontes

Sempre que possível, selecione as fontes na lista da aplicação. Para obter instruções, consulte a documentação do software.

Se enviar texto não formatado para a impressora, directamente a partir do DOS, ou se estiver a utilizar um software simples que não inclua a selecção de fontes, pode seleccionar as fontes clicando em **Type** (Tipo) no ecrã principal do utilitário Remote Control Panel, no modo LJ4. Clique em **Others** (Outros) no modo ESC/P2, FX ou I239X.

C

Descarregar fontes

As fontes que residem no disco do computador podem ser descarregadas, ou transferidas, para a impressora de modo a poderem ser impressas. As fontes descarregadas, também denominadas fontes lógicas, permanecem na memória da impressora até que esta seja desligada ou reinicializada. Se tenciona descarregar muitas fontes, certifique-se de que a impressora tem memória suficiente.

A maioria dos pacotes de fontes permite gerir as fontes de forma fácil, através de um programa de instalação próprio. Com este programa, pode descarregar as fontes automaticamente sempre que o computador é iniciado ou descarregar apenas as fontes necessárias para imprimir, no momento oportuno.

EPSON Font Manager (apenas em Windows)

O EPSON Font Manager disponibiliza 131 fontes lógicas.

Nota:

O EPSON Font Manager só pode ser utilizado com a EPL-6200.

Requisitos de sistema

Para utilizar o EPSON Font Manager, o computador tem de cumprir os seguintes requisitos:

| | |
|--------------------|---|
| Computador: | PC IBM ou compatível IBM com processador 486 ou superior |
| Sistema operativo: | Microsoft Windows Me, 98, 95, XP, 2000 ou NT 4.0 Internet Explorer 4.0 ou superior |
| Espaço em disco: | 9 MB de espaço livre, no mínimo |

Instalar o EPSON Font Manager

Para instalar o EPSON Font Manager, execute as seguintes operações:

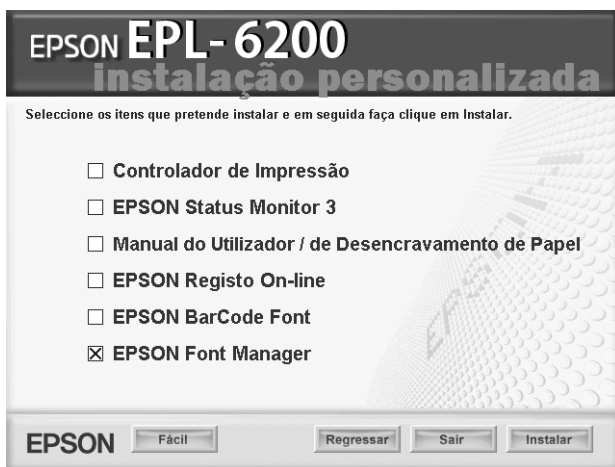
1. Certifique-se de que a impressora está desligada e de que o Windows está activo no computador.
2. Introduza o CD-ROM do software da impressora no respectivo leitor.

Nota:

- Se a janela de selecção do idioma for apresentada, seleccione o país pretendido.
 - Se o ecrã do programa de instalação EPSON não for apresentado automaticamente, clique duas vezes no ícone My Computer (O meu computador), clique com o botão direito do rato no ícone do CD-ROM e seleccione OPEN (ABRIR) no menu apresentado. Depois, clique duas vezes no ficheiro Epsetup.exe.
3. Clique em Continue (Continuar). Quando for apresentado o ecrã do acordo de licença de software, leia o acordo e, em seguida, clique em Agree (Aceitar).
 4. Na caixa de diálogo apresentada, clique em Custom (Personalizar).



5. Seleccione EPSON Font Manager e clique em Install (Instalar). Depois, siga as instruções apresentadas no ecrã.



6. Uma vez concluída a instalação, clique em OK.

O EPSON Font Manager está instalado no computador.

Fontes EPSON BarCode (apenas em Windows)

As Fontes EPSON BarCode permitem criar e imprimir facilmente muitos tipos de códigos de barras.

Regra geral, a criação de códigos de barras é um processo laborioso que requer a especificação de vários códigos de comando, tais como “Start bar”, “Stop bar” e OCR-B, para além dos próprios caracteres do código de barras. No entanto, as Fontes EPSON BarCode foram concebidas para acrescentar automaticamente esses códigos, permitindo ao utilizador imprimir facilmente códigos de barras que cumprem várias normas relativas a códigos de barras.

As Fontes EPSON BarCode suportam os seguintes tipos de códigos de barras:

| Norma de código de barras | EPSON BarCode | OCR-B | Dígito de verificação | Comentários |
|---------------------------|---------------------|-------|-----------------------|--|
| EAN | EPSON EAN-8 | Sim | Sim | Cria códigos de barras EAN (versão abreviada). |
| | EPSON EAN-13 | Sim | Sim | Cria códigos de barras EAN (versão padrão). |
| UPC-A | EPSON UPC-A | Sim | Sim | Cria códigos de barras UPC-A. |
| UPC-E | EPSON UPC-E | Sim | Sim | Cria códigos de barras UPC-E. |
| Code39 | EPSON Code39 | Não | Não | A impressão de OCR-B e dígitos de verificação pode ser especificada com o nome da fonte. |
| | EPSON Code39 CD | Não | Sim | |
| | EPSON Code39 CD Num | Sim | Sim | |
| | EPSON Code39 Num | Sim | Não | |

| Norma de código de barras | EPSON BarCode | OCR-B | Dígito de verificação | Comentários |
|----------------------------------|----------------------|--------------|------------------------------|--|
| Code128 | EPSON Code128 | Não | Sim | Cria códigos de barras Code128. |
| Interleaved 2 of 5 (ITF) | EPSON ITF | Não | Não | A impressão de OCR-B e dígitos de verificação pode ser especificada com o nome da fonte. |
| | EPSON ITF CD | Não | Sim | |
| | EPSON ITF CD Num | Sim | Sim | |
| | EPSON ITF Num | Sim | Não | |
| Codabar | EPSON Codabar | Não | Não | A impressão de OCR-B e dígitos de verificação pode ser especificada com o nome da fonte. |
| | EPSON Codabar CD | Não | Sim | |
| | EPSON Codabar CD Num | Sim | Sim | |
| | EPSON Codabar Num | Sim | Não | |

Requisitos de sistema

Para utilizar as Fontes EPSON BarCode, o computador tem de cumprir os seguintes requisitos:

Computador: PC IBM ou compatível IBM com processador i386SX ou superior

Sistema operativo: Microsoft Windows Me, 98, 95, XP, 2000 ou NT 4.0

Espaço em disco: 15 a 30 KB de espaço livre, consoante a fonte

Nota:

As Fontes EPSON BarCode só podem ser utilizadas com controladores de impressão EPSON.

Instalar as Fontes EPSON BarCode

Para instalar as Fontes EPSON BarCode, execute as operações apresentadas em seguida. O procedimento aqui descrito refere-se à instalação em Windows 98; o procedimento de instalação relativo a outros sistemas operativos Windows é quase idêntico.

1. Certifique-se de que a impressora está desligada e de que o Windows está activo no computador.
2. Introduza o CD-ROM do software da impressora no respectivo leitor.

Nota:

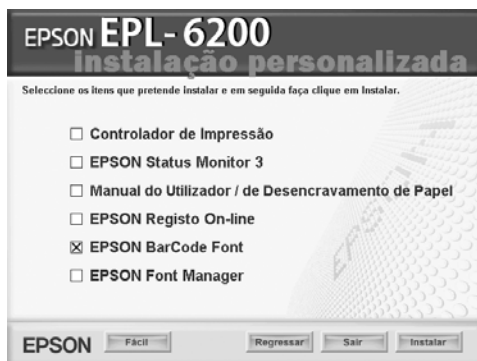
- Se a janela de selecção do idioma for apresentada, seleccione o país pretendido.

 - Se o ecrã do programa de instalação EPSON não for apresentado automaticamente, clique duas vezes no ícone My Computer (O meu computador), clique com o botão direito do rato no ícone do CD-ROM e seleccione OPEN (ABRIR) no menu apresentado. Depois, clique duas vezes no ficheiro Epsetup.exe.
3. Clique em Continue (Continuar). Quando for apresentado o ecrã do acordo de licença de software, leia o acordo e, em seguida, clique em Agree (Aceitar).

 4. Na caixa de diálogo apresentada, clique em Custom (Personalizar).



5. Seleccione EPSON BarCode Font (Fonte EPSON BarCode) e clique em Install (Instalar). Depois, siga as instruções apresentadas no ecrã.



6. Uma vez concluída a instalação, clique em OK.

As fontes EPSON BarCode estão instaladas no computador.

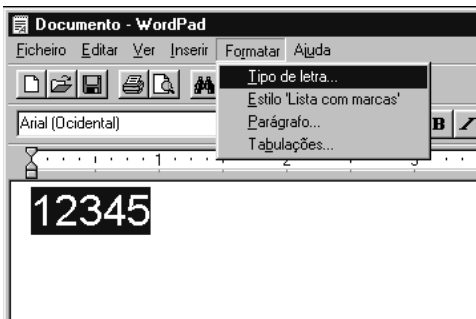
Imprimir com Fontes EPSON BarCode

Para criar e imprimir códigos de barras com as Fontes EPSON BarCode, execute as operações apresentadas em seguida. A aplicação utilizada nestas instruções é o Microsoft WordPad. O procedimento pode ser ligeiramente diferente quando a impressão é efectuada a partir de outras aplicações.

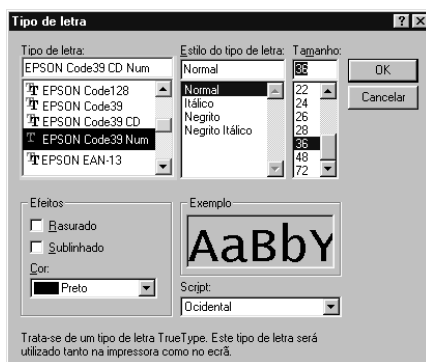
1. Abra um documento na aplicação e introduza os caracteres que pretende converter num código de barras.



2. Selecione os caracteres e, em seguida, a opção Font (Tipo de letra) do menu Format (Formatar).



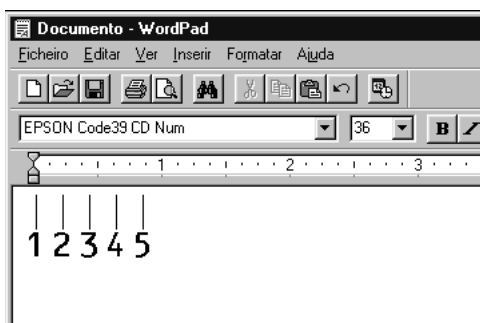
3. Seleccione a Fonte EPSON BarCode que pretende utilizar, defina o respectivo tamanho e clique em OK.



Nota:

Em Windows XP, 2000 e NT 4.0, não é possível utilizar fontes com tamanho superior a 96 pontos ao imprimir códigos de barras.

4. Os caracteres seleccionados aparecem como caracteres de códigos de barras semelhantes aos apresentados em seguida.



5. Selecione Print (Imprimir) no menu File (Ficheiro), selecione a impressora EPSON e clique em Properties (Propriedades). Efectue as definições do controlador de impressão apresentadas em seguida. A EPL-6200 é uma impressora monocromática. A EPL-6200L é uma impressora monocromática baseada em sistema anfitrião. Consulte as secções correspondentes na tabela seguinte.

| | Controlador de impressora monocromática | Controlador de impressora a cores | Controlador de impressora monocromática baseada em sistema anfitrião |
|--|--|--|---|
| Cor | (não disponível) | Preto | (não disponível) |
| Qualidade de impressão | 600 ppp | 600 ppp | 600 ppp |
| Toner Save (Modo económico) | Não seleccionado | Não seleccionado | Não seleccionado |
| Opções de Zoom | Não seleccionado | Não seleccionado | Não seleccionado |
| Modo dos gráficos (na caixa de diálogo Extended Settings (Definições Avançadas), às quais se tem acesso através do separador Optional Settings (Definições Opcionais)) | High Quality (Alta qualidade) (Impressora) | (não disponível) | (não disponível) |

| | Controlador de impressora monocromática | Controlador de impressora a cores | Controlador de impressora monocromática baseada em sistema anti-triço |
|--|---|--|---|
| <p>Modo de impressão (na caixa de diálogo Extended Settings (Definições Avançadas) às quais se tem acesso através do separador Optional Settings (Definições Opcionais))</p> | (não disponível) | High Quality (Alta qualidade) (Impressora) | (não disponível) |

- Clique em OK para imprimir o código de barras.

Nota:

Se existir um erro na cadeia de caracteres do código de barras, como, por exemplo, dados inadequados, o código de barras é impresso tal como aparece no ecrã, mas não pode ser lido por um leitor de códigos de barras.

Notas relativas à introdução e formatação de códigos de barras

Tenha o seguinte em mente ao introduzir e formatar caracteres de códigos de barras:

- Não aplique sombras nem formatos de caracteres especiais, tais como negrito, itálico ou sublinhado.
- Imprima os códigos de barras apenas a preto e branco.



- ❑ Ao rodar os caracteres, especifique apenas ângulos de rotação de 90°, 180° e 270°.
- ❑ Desactive todas as definições de espaçamento automático de caracteres e de palavras na aplicação.
- ❑ Não utilize funções da aplicação que ampliem ou reduzam o tamanho dos caracteres apenas na horizontal ou na vertical.
- ❑ Desactive as funções de correcção automática de ortografia, gramática, espaçamento, etc. da aplicação.
- ❑ Para fazer mais facilmente a distinção entre os códigos de barras e o outro texto do documento, defina a aplicação para apresentar os símbolos de texto, tais como marcas de parágrafo, tabulações, etc.
- ❑ Uma vez que os caracteres especiais, tais como a barra de início e a barra de fim, são acrescentados quando a Fonte EPSON BarCode é seleccionada, o código de barras produzido pode ter mais caracteres do que os introduzidos originalmente.
- ❑ Para obter resultados óptimos, utilize apenas os tamanhos de fonte recomendados na secção “Especificações das Fontes BarCode” na página 489 para a Fonte EPSON BarCode que estiver a utilizar. Os códigos de barras com outros tamanhos poderão não ser lidos por todos os leitores de códigos de barras.

Nota:

Consoante a densidade de impressão, ou a qualidade ou cor do papel, os códigos de barras poderão não ser lidos por todos os leitores de códigos de barras. Imprima uma amostra e certifique-se de que o código de barras pode ser lido, antes de imprimir grandes volumes.

Especificações das Fontes BarCode

Esta secção contém informações pormenorizadas sobre as especificações de introdução de caracteres de cada Fonte EPSON BarCode.

EPSON EAN-8

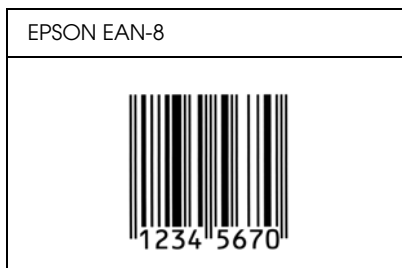
- EAN-8 é uma versão abreviada de oito dígitos da norma de códigos de barras EAN.
- Uma vez que o dígito de verificação é acrescentado automaticamente, só podem ser introduzidos 7 caracteres.

| | |
|----------------------|--|
| Tipo de caracteres | Números (0 a 9) |
| Número de caracteres | 7 caracteres |
| Tamanho da fonte | 52 a 130 pontos (até 96 pontos no Windows XP, 2000 e NT 4.0). Os tamanhos recomendados são 52, 65 (padrão), 97,5 e 130 pontos. |

Os códigos apresentados em seguida são inseridos automaticamente, não sendo necessário introduzi-los manualmente:

- Margem esquerda/direita
- Barra de guarda esquerda/direita
- Barra central
- Dígito de verificação
- OCR-B

Imprimir uma amostra



EPSON EAN-13

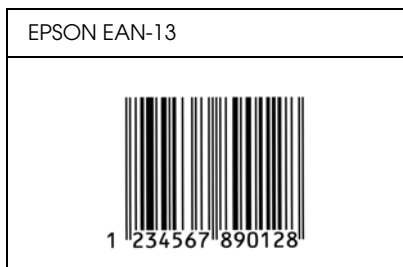
- O EAN-13 corresponde ao código de barras EAN de 13 dígitos padrão.
- Uma vez que o dígito de verificação é acrescentado automaticamente, só podem ser introduzidos 12 caracteres.

| | |
|----------------------|---|
| Tipo de caracteres | Números (0 a 9) |
| Número de caracteres | 12 caracteres |
| Tamanho da fonte | 60 a 150 pontos (até 96 pontos no Windows XP, 2000 e NT 4.0). Os tamanhos recomendados são 60, 75 (padrão), 112,5 e 150 pontos. |

Os códigos apresentados em seguida são inseridos automaticamente e não é necessário introduzi-los manualmente:

- Margem esquerda/direita
- Barra de guarda esquerda/direita
- Barra central
- Dígito de verificação
- OCR-B

Imprimir uma amostra



EPSON UPC-A

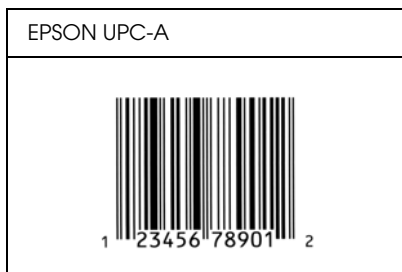
- O UPC-A é o código de barras UPC-A padrão especificado pelo American Universal Product Code (Manual de especificações de símbolos UPC).
- Só são suportados códigos UPC normais. Não são suportados códigos suplementares.

| | |
|----------------------|---|
| Tipo de caracteres | Números (0 a 9) |
| Número de caracteres | 11 caracteres |
| Tamanho da fonte | 60 a 150 pontos (até 96 pontos no Windows XP, 2000 e NT 4.0). Os tamanhos recomendados são 60, 75 (padrão), 112,5 e 150 pontos. |

Os códigos apresentados em seguida são inseridos automaticamente e não é necessário introduzi-los manualmente:

- Margem esquerda/direita
- Barra de guarda esquerda/direita
- Barra central
- Dígito de verificação
- OCR-B

Imprimir uma amostra



EPSON UPC-E

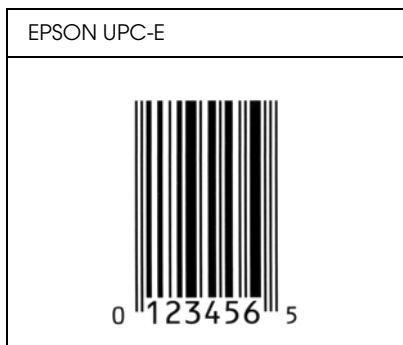
- O UPC-E é o código de barras UPC-A com supressão de zeros (elimina os zeros desnecessários) especificado pelo American Universal Product Code (Manual de especificações de símbolos UPC).

| | |
|----------------------|---|
| Tipo de caracteres | Números (0 a 9) |
| Número de caracteres | 6 caracteres |
| Tamanho da fonte | 60 a 150 pontos (até 96 pontos no Windows XP, 2000 e NT 4.0). Os tamanhos recomendados são 60, 75 (padrão), 112,5 e 150 pontos. |

Os códigos apresentados em seguida são inseridos automaticamente e não é necessário introduzi-los manualmente:

- Margem esquerda/direita
- Barra de guarda esquerda/direita
- Dígito de verificação
- OCR-B
- O número "0"

Imprimir uma amostra



EPSON Code39

- Estão disponíveis quatro fontes Code39, o que permite activar e desactivar a inserção automática de dígitos de verificação e OCR-B.
- A altura do código de barras é ajustada automaticamente para 15% ou mais do seu comprimento total, de acordo com a norma Code39. Por este motivo, é importante manter pelo menos um espaço entre o código de barras e o texto circundante, para evitar sobreposições.
- Nos códigos de barras Code39, os espaços devem ser introduzidos como sublinhados (" _").
- Se imprimir dois ou mais códigos de barras numa linha, separe-os com uma tabulação ou seleccione uma fonte que não seja a Fonte BarCode e introduza um espaço. Se introduzir um espaço com uma fonte Code39 seleccionada, o código de barras estará incorrecto.





| | |
|----------------------|---|
| Tipo de caracteres | Caracteres alfanuméricos (A a Z, 0 a 9), Símbolos (- . espaço \$ / + %) |
| Número de caracteres | Ilimitado |

| | |
|------------------|---|
| Tamanho da fonte | <p>Quando não se utiliza a fonte OCR-B: 26 ou mais (até 96 pontos no Windows XP, 2000 e NT 4.0). Os tamanhos recomendados são 26, 52, 78 e 104 pontos.</p> <p>Quando se utiliza a fonte OCR-B: 36 pontos ou mais (até 96 pontos no Windows XP, 2000 e NT 4.0). Os tamanhos recomendados são 36, 72, 108 e 144 pontos.</p> |
|------------------|---|

Os códigos apresentados em seguida são inseridos automaticamente e não é necessário introduzi-los manualmente:

- Zona silenciosa esquerda/direita
- Dígito de verificação
- Carácter de início/fim

Imprimir uma amostra

| | |
|---|---|
| EPSON Code39 | EPSON Code39 CD |
|  |  |
| EPSON Code39 Num | EPSON Code39 CD Num |
|  |  |

EPSON Code128

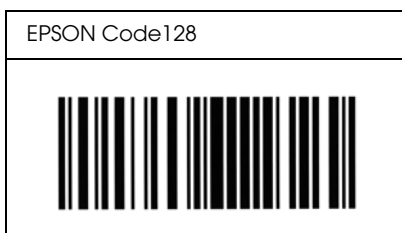
- ❑ As fontes Code128 suportam os conjuntos de códigos A, B, e C. Quando o conjunto de códigos de uma linha de caracteres é alterado a meio da linha, é automaticamente inserido um código de conversão.
- ❑ A altura do código de barras é ajustada automaticamente para 15% ou mais do seu comprimento total, de acordo com a norma Code128. Por este motivo, é importante manter pelo menos um espaço entre o código de barras e o texto circundante, para evitar sobreposições.
- ❑ Algumas aplicações apagam automaticamente os espaços existentes no fim das linhas ou convertem vários espaços seguidos em tabulações. Os códigos de barras que contêm espaços podem não ser impressos correctamente a partir de aplicações que apagam os espaços existentes no fim das linhas ou convertem vários espaços seguidos em tabulações.
- ❑ Se imprimir dois ou mais códigos de barras numa linha, separe-os com uma tabulação ou seleccione uma fonte que não seja a Fonte BarCode e introduza um espaço. Se introduzir um espaço com uma fonte Code128 seleccionada, o código de barras estará incorrecto.

| | |
|----------------------|---|
| Tipo de caracteres | Todos os caracteres ASCII (95 no total) |
| Número de caracteres | Ilimitado |
| Tamanho da fonte | 26 a 104 pontos (até 96 pontos no Windows XP, 2000 e NT 4.0). Os tamanhos recomendados são 26, 52, 78 e 104 pontos. |

Os códigos apresentados em seguida são inseridos automaticamente e não é necessário introduzi-los manualmente:

- Zona silenciosa esquerda/direita
- Carácter de início/fim
- Dígito de verificação
- Carácter de mudança de conjunto de códigos

Imprimir uma amostra



EPSON ITF

- AS fontes EPSON ITF estão em conformidade com a norma USS Interleaved 2-of-5 (Americana).
- Estão disponíveis quatro fontes EPSON ITF, o que permite activar e desactivar a inserção automática de dígitos de verificação e OCR-B.
- A altura do código de barras é ajustada automaticamente para 15% ou mais do seu comprimento total, de acordo com a norma Interleaved 2-of-5. Por este motivo, é importante manter pelo menos um espaço entre o código de barras e o texto circundante, para evitar sobreposições.

- ❑ A norma Interleaved 2 of 5 trata cada grupo de dois caracteres como um conjunto. Quando existe um número ímpar de caracteres, acrescenta automaticamente um zero ao início da sequência de caracteres.

| | |
|----------------------|--|
| Tipo de caracteres | Números (0 a 9) |
| Número de caracteres | Ilimitado |
| Tamanho da fonte | Quando não se utiliza a fonte OCR-B: 26 ou mais (até 96 pontos no Windows XP, 2000 e NT 4.0). Os tamanhos recomendados são 26, 52, 78 e 104 pontos. Quando se utiliza a fonte OCR-B: 36 pontos ou mais (até 96 pontos no Windows XP, 2000 e NT 4.0). Os tamanhos recomendados são 36, 72, 108 e 144 pontos. |



Os códigos apresentados em seguida são inseridos automaticamente e não é necessário introduzi-los manualmente:

- ❑ Zona silenciosa esquerda/direita
- ❑ Carácter de início/fim
- ❑ Dígito de verificação
- ❑ Número “0” (acrescentado ao início da sequência de caracteres, se necessário)

Imprimir uma amostra

| | |
|--|--|
| EPSON ITF | EPSON ITF CD |
|  |  |
| EPSON ITF Num | EPSON ITF CD Num |
|  0 1 2 3 4 5 6 7 |  1 2 3 4 5 6 7 0 |

EPSON Codabar

- Estão disponíveis quatro fontes Codabar o que permite activar e desactivar a inserção automática de dígitos de verificação e OCR-B.
- A altura do código de barras é ajustada automaticamente para 15% ou mais do seu comprimento total, de acordo com a norma Codabar. Por este motivo, é importante manter pelo menos um espaço entre o código de barras e o texto circundante, para evitar sobreposições.
- Quando é introduzido um carácter de início ou fim, as fontes Codabar inserem automaticamente o carácter complementar.
- Se não for introduzido nem um carácter de início nem um de fim, estes caracteres são introduzidos automaticamente como a letra A.





| | |
|----------------------|--|
| Tipo de caracteres | Números (0 a 9) Símbolos (- \$: / . +) |
| Número de caracteres | Ilimitado |
| Tamanho da fonte | Quando não se utiliza a fonte OCR-B: 26 ou mais (até 96 pontos no Windows XP, 2000 e NT 4.0). Os tamanhos recomendados são 26, 52, 78 e 104 pontos. Quando se utiliza a fonte OCR-B: 36 pontos ou mais (até 96 pontos no Windows XP, 2000 e NT 4.0). Os tamanhos recomendados são 36, 72, 108 e 144 pontos. |



Os códigos apresentados em seguida são inseridos automaticamente e não é necessário introduzi-los manualmente:

- Zona silenciosa esquerda/direita
- Carácter de início/fim (quando não é introduzido)
- Dígito de verificação

Imprimir uma amostra

| | |
|--|--|
| EPSON Codabar | EPSON Codabar CD |
|  |  |
| EPSON Codabar Num | EPSON Codabar CD Num |
|  A 1 2 3 4 5 6 7 A |  A 1 2 3 4 5 6 7 4 A |

Contatar a Assistência a Clientes

Se a sua impressora não estiver a funcionar correctamente e não conseguir remediar a situação utilizando as informações de resolução de problemas deste manual, contacte os serviços de assistência a clientes EPSON para obter ajuda.

A ajuda da Epson poderá ser muito mais rápida se lhe facultar todas as informações indicadas em seguida:

- Número de série da impressora
(A etiqueta do número de série encontra-se na parte posterior da impressora.)
- Modelo da impressora
- Marca e modelo do computador
- Versão do software da impressora
(Faça clique em Versão no menu Definições Básicas do controlador de impressão.)
- Sistema operativo utilizado (Windows 95/98, NT 4.0, Mac OS 8.1, etc.)
- Versão das aplicações que utiliza normalmente com a impressora

Utilizadores norte-americanos

Se tiver adquirido a impressora nos Estados Unidos ou no Canadá, a EPSON disponibiliza assistência técnica 24 horas por dia, através dos serviços de assistência electrónica e de assistência telefónica enumerados na seguinte tabela:

| Serviço | Acesso |
|---|--|
| World Wide Web | Pode ter acesso à Assistência EPSON através da Internet, em http://support.epson.com . Neste site, pode descarregar controladores e outros controladores, consultar documentação como, por exemplo, brochuras e manuais do utilizador, e obter informações de resolução de problemas. |
| Site FTP da EPSON na Internet | Se dispuser de capacidades de FTP Internet, utilize o seu browser Web (ou outro software de descarregamento de dados através de FTP) para iniciar sessão em ftp.epson.com com o nome de utilizador anonymous e o seu endereço de correio electrónico como senha. |
| Assistência Técnica EPSON por correio electrónico | Para receber informações técnicas através de correio electrónico, abra a página http://support.epson.com e preencha o formulário do separador de resolução de problemas, conforme solicitado. |
| Serviços com Atendimento Telefónico Automatizado | Estão disponíveis vários serviços de ajuda automatizados, 24 horas por dia, sete dias por semana. Para utilizar estes serviços, tem de dispor de um telefone de marcação por tons e telefonar para o número (800) 922-8911 . |

Para falar directamente com um técnico da assistência, marque: **(888) 377-6611**, das 6:00 às 20:00, Hora do Pacífico, de segunda a sexta-feira, e das 7:00 às 16:00, Hora do Pacífico, aos sábados e domingos.

Antes de telefonar, certifique-se de que tem preparado o número de ID da unidade.

Pode adquirir unidades de tinta ou de toner, papel, manuais e acessórios à EPSON, através do (800) 873-7766 ou visitando o site Web da Epson em **www.epsonsupplies.com** (vendas nos E.U.A. apenas). No Canadá, telefone para o número (800) 873-7766 para obter informações sobre fornecedores.

Utilizadores latino-americanos

Os serviços de assistência electrónica estão disponíveis 24 horas por dia, nos seguintes sites Web:

| Serviço | Acesso |
|----------------|--|
| World Wide Web | Pode aceder ao site Web latino-americano da EPSON em http://www.latin.epson.com. No Brasil, pode aceder à Epson em http://www.epson.br. |

Para falar com um técnico da assistência, telefone para um dos seguintes números:

| País | Número de telefone |
|---|--------------------------------|
| Argentina | 11-4346-0300 |
| Brasil | (55 11) 7296-6100 |
| Chile | 02-236-6717 |
| Colômbia | 01-523-5000 |
| Costa Rica | 6-296-6222 |
| México México, D.F. Resto do país | 5-328-4008 01-800-50-607-00 |
| Peru | 224-2336 |
| Venezuela | 58-2-240-1111 |

Utilizadores europeus

Utilizadores do Reino Unido e da República da Irlanda

Se tiver adquirido o seu produto no Reino Unido ou na República da Irlanda, a EPSON (UK) Limited oferece um vasto conjunto de serviços a clientes e assistência técnica.

Suporte através da World Wide Web

- ❑ Para obter informações sobre os mais recentes produtos, controladores de impressão e manuais do utilizador interactivos da EPSON, bem como respostas a perguntas frequentes:

<http://www.epson.co.uk>

- ❑ Assistência técnica EPSON por correio electrónico:

<http://www.epson.co.uk/support/email/>

- ❑ Para obter uma lista completa dos serviços a clientes e de assistência na garantia EPSON:

<http://www.epson.co.uk/support/>

Assistência telefônica

AS equipas de Assistência a Clientes e Garantia podem ser contactadas através do número de telefone 0870 163 7766 a partir do Reino Unido ou do 0044 0870 163 7766 a partir da República da Irlanda. Podem prestar os seguintes serviços:

- Informações técnicas sobre a instalação, configuração e utilização dos produtos EPSON
- Encarregar-se da reparação de produtos EPSON com defeitos, dentro do período da garantia

Antes de telefonar, prepare as seguintes informações:

Modelo do produto

Número de série do produto

(A etiqueta do número de série encontra-se na parte posterior do produto.)

Marca e modelo do computador

Versão do controlador

(Faça clique em **Versão** no menu Definições Básicas do controlador de impressão.)

Sistema operativo

(Por exemplo, Windows 95/98, NT 4.0 ou Mac OS 8.1)

Aplicações

As aplicações que utiliza normalmente com a impressora e os respectivos números de versão

D

Centro de atendimento pré-vendas

A equipa de atendimento da EPSON pode ser contactada através do número 0800 220546 no Reino Unido ou 1 800 409132 a partir da República da Irlanda, enviando um fax para o número 01442 227271 no Reino Unido ou 0044 1442 227271 a partir da República da Irlanda e através do endereço de correio electrónico info@epson.co.uk. Esta equipa pode facultar as seguintes informações:

- ❑ Informações e literatura pré-vendas sobre novos produtos EPSON (disponíveis também através do site da EPSON na World Wide Web, em <http://www.epson.co.uk>)
- ❑ Onde adquirir consumíveis, acessórios e opções EPSON originais

Utilizadores da Alemanha

EPSON Service Center c/o Exel Hünxe GmbH
Werner-Heisenberg-Straße 2
46569 Hünxe
<http://www.epson.de/support>

França

Support Technique EPSON France
0 821 017 017 (2,21 F por minuto)
Ouvert du lundi au samedi de 9h00 à 20h00 sans interruption
<http://www.epson.fr/support/selfhelp/french.htm> pour accéder à l'**AIDE EN LIGNE**.
<http://www.epson.fr/support/services/index.shtml> pour accéder aux **SERVICES** du support technique.

Espanha

EPSON IBÉRICA, S.A.

Avda. Roma 18-26, 08290 Cerdanyola, Barcelona, España

Tel.: 34.93.5821500; Fax.: 34.93.5821555

CENTRO DE ATENCIÓN AL CLIENTE: 902.404142

Fax Centro de Atención al Cliente no. 34 935 821 516

soporte@epson.es

<http://www.epson.es>

Itália

EPSON Italia s.p.a.

Viale F.Ili Casiraghi, 427

20099 Sesto San Giovanni (MI)

Tel.: 02.26.233.1

Fax.: 02.2440750

Assistenza e Servizio Clienti

02.29400341

<http://www.epson.it>

D

Portugal

EPSON Portugal, S.A.

Rua do Progresso, 471 - 1º - Perafita - Apartado 5132

4458 - 901 Perafita Codex

Tel.: 22.999.17.00; Fax.: 22.999.17.90

CENTRO DE ATENDIMENTO TÉCNICO: 808 200015

<http://www.epson.pt>

Áustria

ASC Büromaschinen GmbH
Kettenbrückengasse 16
1052 Wien
Tel.: 01/58966-0; Fax.: 01/5867726
<http://www.artaker.com>; <http://www.epson.at>

Holanda

CARD IS B.V.
Ambachsweg
3606 AP Maarssen
<http://www.epson.nl/support/>

Bélgica e Luxemburgo

MDR (ARC)
H. Dom. Saviolaan 8
1700 Dilbeek
<http://www.epson.be>

Suíça

EXCOM Service A.G.
Moosacherstrasse 6, Au, 8820 Wadenswil
Tel.: 01/7822111
<http://www.excom.ch>

Amostras

Amostras de fontes PostScript

Courier

ABCDEFGHIJKLMNOPQRSTUVWXYZ
abcdefghijklmnopqrstuvwxyz 1234567890

Courier Oblique

ABCDEFGHIJKLMNOPQRSTUVWXYZ
abcdefghijklmnopqrstuvwxyz 1234567890

Courier Bold

ABCDEFGHIJKLMNOPQRSTUVWXYZ
abcdefghijklmnopqrstuvwxyz 1234567890

Courier Bold Oblique

ABCDEFGHIJKLMNOPQRSTUVWXYZ
abcdefghijklmnopqrstuvwxyz 1234567890

Helvetica

ABCDEFGHIJKLMNOPQRSTUVWXYZ
abcdefghijklmnopqrstuvwxyz 1234567890

Helvetica Oblique

ABCDEFGHIJKLMNOPQRSTUVWXYZ
abcdefghijklmnopqrstuvwxyz 1234567890

Helvetica Bold

ABCDEFGHIJKLMNOPQRSTUVWXYZ
abcdefghijklmnopqrstuvwxyz 1234567890

Helvetica Bold Oblique

***ABCDEFGHIJKLMN**OP**QRSTUVWXYZ
abcdefghijklmnopqr**stuv**wxyz 1234567890***

Helvetica Narrow

ABCDEFGHIJKLMN**OP**QRSTUVWXYZ
abcdefghijklmnopqr**stuv**wxyz 1234567890

Helvetica Narrow Oblique

*ABCDEFGHIJKLMN**OP**QRSTUVWXYZ
abcdefghijklmnopqr**stuv**wxyz 1234567890*

Helvetica Narrow Bold

ABCDEFGHIJKLMNOP**QRSTUVWXYZ
abcdefghijklmnopqr**stuv**wxyz 1234567890**

Helvetica Narrow Bold Oblique

***ABCDEFGHIJKLMN**OP**QRSTUVWXYZ
abcdefghijklmnopqr**stuv**wxyz 1234567890***

Times Roman

ABCDEFGHIJKLMN**OP**QRSTUVWXYZ
abcdefghijklmnopqr**stuv**wxyz 1234567890

Times Italic

*ABCDEFGHIJKLMN**OP**QRSTUVWXYZ
abcdefghijklmnopqr**stuv**wxyz 1234567890*

Times Bold

ABCDEFGHIJKLMNOP**QRSTUVWXYZ
abcdefghijklmnopqr**stuv**wxyz 1234567890**

Times Bold Italic

***ABCDEFGHIJKLMN**OP**QRSTUVWXYZ
abcdefghijklmnopqr**stuv**wxyz 1234567890***

Symbol

ΑΒΧΔΕΦΓΗΘΚΑΜΝΟΠΘΡΣΤΥζΩΞΨΖ

αβγδεφγηιφκλμνοπθρστυωξψζ 1234567890

E

Glossário

conjunto de caracteres

Conjunto de letras, números e símbolos utilizados por um determinado idioma.

conjunto de símbolos

Conjunto de símbolos e caracteres especiais. Os símbolos são atribuídos a códigos especiais de uma tabela de caracteres.

controlador

Parte de um programa que converte os comandos do programa em comandos utilizados pela impressora. Também denominado controlador de impressão.

controlador de impressão

Consulte *controlador*.

cpp (caracteres por polegada)

Medida do tamanho dos caracteres de largura fixa.

densidade

Medida do número de caracteres por polegada (cpp) das fontes de largura fixa.

descarregar (download)

Transferir informações do computador para a impressora.

emulação

Consulte *emulação de impressora*.

emulação de impressora

Conjunto de comandos de operação que determinam a forma como os dados enviados do computador são interpretados e tratados. As emulações de impressora simulam impressoras existentes, tais como a HP LaserJet 4.

família de fontes

Conjunto de todos os tamanhos e estilos de uma fonte.

folha de configuração

Relatório que apresenta as definições da impressora e outras informações.

fonte

Conjunto de caracteres e símbolos que partilham um desenho ou estilo tipográfico comum.

fonte bitmap

Representação ponto a ponto de uma fonte. As fontes bitmap são apresentadas no ecrã do computador e impressas em impressoras matriciais. Consulte *fonte delineada*.

fonte de largura fixa

Uma fonte cujos caracteres ocupam todos a mesma quantidade de espaço horizontal, independentemente da sua largura. Ou seja, a letra maiúscula *M* ocupa a mesma largura que a letra minúscula *l*.

fonte delineada

Fonte cujo contorno é descrito matematicamente, permitindo que seja reproduzida (impressa ou desenhada) de forma nítida em qualquer tamanho.

fonte descarregada

Fonte que é carregada na memória da impressora a partir de uma fonte externa como, por exemplo, um computador. Também denominada fonte lógica.

fonte proporcional

Fonte cujos caracteres ocupam um espaço horizontal variável em função da sua largura. Ou seja, a letra maiúscula *M* ocupa mais espaço horizontal do que a letra minúscula *l*.

horizontal

Impressão em que os dados são impressos deitados na página. Esta orientação proporciona uma página mais larga do que alta e é útil para imprimir folhas de cálculo.

inicialização

Acto que consiste em restaurar as predefinições (conjunto fixo de condições) da impressora.

interface

Ligação entre a impressora e o computador. As interfaces paralelas transmitem os dados um carácter ou um código de cada vez, enquanto as interfaces USB os transmitem um bit de cada vez.

meios-tons

Imagem de tons de cinzento, composta por pequenos pontos. Os pontos podem estar mais próximos uns dos outros, para produzir a cor preta, ou mais espaçados, para criar áreas cinzentas ou brancas na imagem. As fotografias de jornal são exemplos típicos de imagens de meios-tons.

memória

Parte do sistema electrónico da impressora que é utilizada para guardar informações. Algumas informações são fixas e são utilizadas para controlar a operação da impressora. As informações enviadas para a impressora a partir do computador (tais como as fontes descarregadas) são guardadas temporariamente na memória. Consulte também *RAM* e *ROM*.

memória local (buffer)

Para receber e armazenar dados de impressão na memória.

orientação

Relativo ao sentido em que os caracteres são impressos numa página. Este sentido pode ser horizontal ou vertical.

pontos por polegada (ppp)

O número de pontos por polegada é uma medição da resolução da impressora. Quando maior for o número de pontos, maior é a resolução.

ppp

Consulte *pontos por polegada (ppp)*.

predefinição

Valor, ou definição, activado quando a impressora é ligada, reiniciada ou inicializada.

RAM

A memória de acesso aleatório (RAM - Random Access Memory) é a área onde as informações são guardadas temporariamente.

resolução

Medida do grau de pormenor e da nitidez das imagens produzidas pela impressora ou monitor. A resolução das impressoras é medida em pontos por polegada. A resolução dos monitores é medida em pixels.

RITech

Resolution Improvement Technology (tecnologia de aperfeiçoamento da resolução). Função que suaviza os contornos irregulares das linhas ou formas impressas.

ROM

A memória só de leitura (ROM - Read Only Memory) é uma área onde estão guardadas informações permanentes.

TrueType

Formato de fonte delineada desenvolvido conjuntamente pela Apple Computer e pela Microsoft Corporation. As fontes TrueType são caracteres delineados que podem ser redimensionados facilmente para apresentação no ecrã ou impressão.

unidade de revelação

Componente da impressora que contém o toner utilizado para criar a imagem impressa no papel.

unidade fotocondutora

Componente da impressora que contém um tambor de impressão fotossensível que fixa o toner no papel de forma permanente.

vertical

Impressão efectuada ao alto na página (ao contrário da horizontal, em que a impressão é efectuada deitada). Esta é a orientação predefinida para imprimir cartas ou documentos.

Índice remissivo

A

- Ajuda interactiva, 102
- Ajuda interactiva (Macintosh), 161
- Alimentador Inferior para 500
 - Folhas A4
 - Acerca, 309
 - Colocar papel, 21
 - Especificações, 452
 - Instalar, 309
 - Retirar, 313
- Alimentador inferior para 500
 - folhas A4
 - Papel encravado, 407
- Alimentador MF
 - Colocar papel, 15
 - Especificações, 13
 - Papel suportado, 13
 - Remover papel encravado (EPL-6200), 395
 - Remover papel encravado (EPL-6200L), 398
- Alterar o esquema de impressão
 - Utilizadores de Macintosh, 133
 - Utilizadores do Windows, 54

C

- Cancelar a impressão
 - A partir do computador (Macintosh), 205
 - A partir do computador (Windows), 118
 - A partir do painel de controlo, 118, 205
- Clientes
 - Aceder no Macintosh (EPL-6200), 234
 - Aceder no Macintosh (EPL-6200L), 262

- Configuração no Windows Me/98/95 (EPL-6200), 221
- Configuração no Windows NT 4.0 (EPL-6200), 227
- Configuração no Windows XP/2000 (EPL-6200), 223
- Configurar no Windows Me/98/95 (EPL-6200L), 249
- Configurar no Windows NT 4.0 (EPL-6200L), 255
- Configurar no Windows XP/2000 (EPL-6200L), 251
- Colocar papel
 - Alimentador Inferior para 500
 - Folhas A4, 21
 - Alimentador MF, 15
 - Papel com formato personalizado, 28
 - Ranhura de alimentação manual, 25
- Configuração da impressora
 - Alterar (Mac OS X), 186
- Conformidade com Energy Star, xvii
- Conjunto de símbolos
 - introdução, 457
 - modo LJ4, 458
- Conjuntos de símbolos
 - conjuntos de caracteres
 - internacionais, 464
 - Conjuntos ISO, 461
 - Modo EPSON GL/2, 466
 - modo ESC/P 2, 462
 - Modo FX, 462
 - Modo I239X, 465
- Consumíveis, 7
 - Substituir, 329
 - Unidade de revelação, 454, 455
 - Unidade fotocondutora, 456

- Controlador de impressão (Macintosh)
 - Definições, 130
 - Desinstalar, 205
 - Instalar, 128, 162
 - Controlador de impressão (Mac OS 8.6/9.x)
 - Aceder, 130
 - Controlador de impressão (Mac OS X)
 - Aceder, 172
 - Controlador de impressão (Windows)
 - Aceder, 49
 - Acerca, 49
 - Definições, 50
 - Desinstalar, 120
 - Instalar, 34
 - Controlador de impressão PostScript
 - Aceder no Windows, 66
 - Instalação no Windows
 - Me/98/95, 36
 - Instalar em Macintosh, 141
 - Instalar em Mac OS X, 173
 - Instalar no Windows NT 4.0, 41
 - Instalar no Windows XP/2000, 44
 - Requisitos de hardware:, 451
 - Seleccionar num ambiente de rede
 - Macintosh, 144
 - Controladores adicionais
 - Instalar (EPL-6200), 213
 - Instalar (EPL-6200L), 241
- D**
- Definição de qualidade de impressão
 - Utilizadores de Macintosh, 130
 - Utilizadores do Windows, 50, 130
 - Definições da ligação USB
 - Utilizadores de Macintosh, 200
 - Utilizadores do Windows, 116
 - Definições do controlador de impressão PostScript
 - Em Mac OS X, 187
 - Utilizadores de Macintosh, 147
 - Utilizadores de Windows
 - Me/98/95, 67
 - Utilizadores de Windows
 - XP/2000, 91
 - Utilizadores do Windows NT 4.0, 79
- Desinstalar
- Controlador de impressão (Macintosh), 205
 - Controlador de impressão (Windows), 120
 - EPSON Status Monitor 3 (Macintosh), 205
 - EPSON Status Monitor 3 (Windows), 120, 123
- E**
- Emulação, alterar no Windows, 270, 285
 - Envelopes, 30
 - EPSON Font Manager
 - Acerca, 476
 - Instalar, 476
 - EPSON Status Monitor 3 (Macintosh)
 - Aceder, 195
 - Acerca, 195
 - Desinstalar, 205
 - Janela Status Alert (Alerta de Estado), 200
 - Obter o estado da impressora, 196
 - Preferências de controlo, 199
 - EPSON Status Monitor 3 (Windows)
 - Aceder, 103
 - Acerca, 103
 - Desinstalar, 120, 123
 - Instalar, 34
 - Janela Status Alert (Alerta de Estado), 114
 - Obter o estado da impressora, 105
 - Parar o controlo, 115
 - Preferências de controlo, 109
 - Seleccionar impressoras para controlar, 115
 - Especificações
 - Alimentador Inferior para 500 Folhas A4, 452
 - Ambiente, 447

- Impressora, 446
- Interface paralela, 452
- Interface USB, 452
- Mecânica, 449
- Módulo de memória, 454
- Normas e aprovações, 448
- Papel, 441
- PostScript, 451
- Tensão, 450
- Unidade de revelação, 454, 455
- Unidade dúplex, 453
- Unidade fotocondutora, 456

Etiquetas, 29

F

- Folha de configuração
 - Imprimir, 386
- Fontes
 - Adicionar, 472
 - Amostras de fontes PostScript, 509
 - Descarregar, 475
 - Disponíveis, 467
 - EPSON Font Manager, 476
 - Fontes EPSON BarCode, 478
 - Imprimir amostras, 296, 472
 - Modo I239X, 470
 - Modo LJ4/GL2, 467
 - Modo PS3, 471
 - Modos ESC/P2 e FX, 470
 - Selecionar, 475
- Fontes EPSON BarCode
 - Acerca, 478
 - Especificações, 489
 - Formatar, 487
 - Imprimir, 483
 - Instalar, 481
 - Introduzir, 487
 - Requisitos de sistema, 481
- Fundo de página (Windows), 59

I

- IES (Intelligent Emulation Switch), 8
- Impressão dúplex, 9

- Impressora
 - Acessórios opcionais, 6
 - Características, 8
 - Componentes, 1
 - Consumíveis, 7
 - Especificações, 446
 - Limpar, 345
 - Transportar, 352
- Informações de segurança, xiii
- Instalar
 - Alimentador Inferior para 500
 - Folhas A4, 309
 - Módulo de memória, 321
 - Placa de interface, 325
 - Unidade dúplex, 313

L

- Limpar
 - Exterior da impressora, 345
 - Interior da impressora, 346
 - Limpar toner derramado, 352
 - Rolos do percurso do papel, 349

M

- Manuais
 - Folha de Configuração, 1
- Marcas de água
 - Utilizadores de Macintosh, 135
 - Utilizadores do Windows, 56
- Modo Toner Save (Modo Económico), 9
- Módulo de memória
 - Acerca, 320
 - Especificações, 454
 - Instalar, 321
 - Retirar, 324

O

- Opções
 - Alimentador Inferior para 500
 - Folhas A4, 309
 - Disponíveis, 6

Módulo de memória, 320
Placas de interface, 325
Unidade dúplex, 313

P

Painel de controlo

Descrição geral, 3
Indicadores luminosos, 3
Teclas, 5

Papel

Área de impressão, 446
Especificações, 441, 444
Evitar encravamento do papel, 389
Proibido, 443
Suportado, 441
Suporte especial, 29

Papel encravado

Alimentador inferior para 500
folhas A4, 407
Alimentador MF (EPL-6200), 395
Alimentador MF (EPL-6200L), 398
No interior da impressora, 390
Ranhura de alimentação
manual, 405
Resolver, 388
Tampa superior, 393
Unidade dúplex, 400

Papel grosso, 31

Partilha de impressora (EPL-6200)

Configurar os clientes com
Windows NT 4.0, 227
Configurar os clientes com
Windows XP/2000, 223
Configurar os clientes no
Windows, 210, 220
Configurar os clientes no Windows
Me/98/95, 221
Configurar o servidor de impressão
no Macintosh, 232
Configurar o servidor de impressão
no Windows, 209, 211
Utilizadores de Macintosh, 232
Utilizadores do Windows, 209

Partilhar a impressora

Configurar os clientes no
Windows, 248

Partilhar a impressora (EPL-6200L)

Configurar os clientes com
Windows NT 4.0, 255
Configurar os clientes com
Windows XP/2000, 251
Configurar os clientes no
Windows, 238
Configurar os clientes no Windows
Me/98/95, 249
Configurar o servidor de impressão
no Macintosh, 260
Configurar o servidor de impressão
no Windows, 237, 239
Utilizadores de Macintosh, 259
Utilizadores do Windows, 237

Placa de interface

Instalar, 325
Retirar, 328

PostScript 3

Acerca, 8
Amostras de fontes, 509

Precauções

Desencravar papel, 389
Durante o funcionamento, xiv
Precauções ao ligar/desligar, xviii
Substituir consumíveis, 329

Precauções de segurança, xiv

Problemas

Impressão, 413
Memória, 419
operacionais, 411
Papel encravado, 388
Qualidade de impressão, 415

Problemas de PostScript

Erros indefinidos (Macintosh), 437
Problemas ao imprimir através da
interface paralela
(Windows), 428
Problemas ao imprimir através da
interface USB (Windows), 429
Problemas ao imprimir através da
rede (Macintosh), 436

- Problemas ao imprimir através da rede (Windows), 429
- Problemas com o controlador de impressão (Macintosh), 433
- Problemas de fontes (Macintosh), 435
- Problemas de fontes (Windows), 427
- Problemas que podem ocorrer ao imprimir documentos PostScript (Macintosh), 433
- Problemas que podem ocorrer ao imprimir documentos PostScript (Windows), 423

R

- Ranhura de alimentação manual
 - Acerca, 14
 - Colocar papel, 25
 - Papel encravado, 405
- Redimensionar impressões
 - Utilizadores de Macintosh, 132
 - Utilizadores do Windows, 52
- Resolução de problemas
 - Evitar encravamento do papel, 389
 - Modo PostScript 3, 421
 - onde obter ajuda, 501
 - Problemas de funcionamento, 411
 - Problemas de impressão, 413
 - Problemas de manuseamento do papel, 420
 - Problemas de memória, 419
 - Problemas de qualidade de impressão, 415
 - Utilizar as opções, 438
- Retirar
 - Alimentador Inferior para 500 Folhas A4, 313
 - Módulo de memória, 324
 - Placa de interface, 328
 - Toner derramado, 352
 - Unidade dúplice, 320
- RITech, 9, 72

S

- Seleccionar a impressora (Mac OS X), 175
- Sistema de alimentação
 - Alimentador Inferior para 500 Folhas A4, 21
 - Alimentador MF, 13, 15
 - Ranhura de alimentação manual, 25
- Software da impressora (Macintosh)
 - Acerca, 127
 - Desinstalar, 205
 - Instalar, 128, 162
 - Requisitos de sistema, 127
- Software da impressora (Windows)
 - Acerca, 33
 - Desinstalar, 120
 - Instalar, 34
 - Requisitos de sistema, 33
- SPL (Shared Printer Language), 8
- Substituir
 - Unidade de revelação, 330
 - Unidade fotocondutora, 338
- Suporte especial
 - Envelopes, 30
 - Etiquetas, 29
 - Imprimir em, 29
 - Papel grosso, 31
 - Transparências, 31

T

- Toner
 - Limpar toner derramado, 352
 - Modo Toner Save (Modo Económico), 9
- Toner Save mode (Modo económico), 72
- Transparências, 31
- Transportar a impressora, 352

U

- Unidade de revelação
 - Especificações, 454, 455
 - Substituir, 330
- Unidade dúplex
 - Acerca, 313
 - Especificações, 453
 - Instalar, 313
 - Papel encajado na tampa inferior, 403
 - Papel encajado na tampa superior, 401
 - Remover papel encajado, 400
 - Retirar, 320
- Unidade fotocondutora
 - Especificações, 456
 - Reinicializar o contador (Macintosh), 306
 - Reinicializar o contador (Windows), 63
 - Substituir, 338
- Utilitário Remote Control Panel
 - Aceder (DOS), 267
 - Aceder (Macintosh), 298
 - Ambiente de operação (DOS), 266
 - Ambiente de operação (Macintosh), 297
 - Definições básicas da impressora (DOS), 271
 - Definições básicas da impressora (Macintosh), 301
 - Descrição geral (DOS), 265
 - Descrição geral (Macintosh), 297
 - Imprimir amostras de fontes (DOS), 296
 - Instalar (DOS), 267
 - Instalar (Macintosh), 298
 - Outras definições (DOS), 287
 - Quando utilizar (DOS), 265
 - Quando utilizar (Macintosh), 297
 - Seleccionar a emulação de impressora (DOS), 285