

EPSON

Laserová tlačiareň

EPL-6200/EPL-6200L

Inštalačná príručka

Všetky práva vyhradené. Bez predchádzajúceho písomného povolenia spoločnosti SEIKO EPSON CORPORATION je zakázané akokoľvek časť tejto publikácie reprodukovat', ukladať vo vyhľadávacom systéme alebo prenášať akokoľvek formou alebo prostriedkami, a to mechanicky, kopírovaním, nahrávaním, príp. akýmkoľvek iným spôsobom. Nepreberáme žiadnu zodpovednosť ohľadne patentu v súvislosti s využívaním informácií, ktoré sú tu uvedené. Spoločnosť nezodpovedá za prípadné škody, ktoré by vznikli na základe využitia tu uvedených informácií.

Spoločnosť SEIKO EPSON CORPORATION ani jej pridružené spoločnosti nie sú voči zákazníkovi alebo iným osobám zodpovedné za škody, straty, náklady alebo výdaje, spôsobené zákazníkom alebo inou osobou v dôsledku doleuvedených udalostí: nehody, nesprávneho použitia alebo zneužitia produktu, nepovolených úprav, opráv alebo zmien výrobku alebo v dôsledku nedostatočného dodržiavania pokynov spoločnosti SEIKO EPSON CORPORATION pre prácu a údržbu (s výnimkou USA).

Spoločnosť SEIKO EPSON CORPORATION a pridružené spoločnosti nezodpovedajú za škody ani problémy súvisiace s používaním doplnkov alebo spotrebného materiálu, ktorý spoločnosť SEIKO EPSON CORPORATION neoznačila ako originálny výrobok EPSON (Original EPSON Products) alebo ako schválený výrobok EPSON (EPSON Approved Products).

EPSON a EPSON ESC/P sú registrované ochranné známky a EPSON AcuLaser a EPSON ESC/P 2 sú ochranné známky spoločnosti SEIKO EPSON CORPORATION.

Microsoft a Windows sú registrované obchodné známky spoločnosti Microsoft Corporation v USA a ďalších krajinách.

Adobe a PostScript sú obchodné známky spoločnosti Adobe Systems Incorporated, ktoré v niektorých krajinách môžu byť registrované.

Apple a Macintosh sú registrované obchodné známky spoločnosti Apple Computer, Inc.

Všeobecná poznámka: Ďalšie tu použité názvy produktov slúžia iba na identifikačné účely a môžu byť ochrannými známkami príslušných vlastníkov. Spoločnosť EPSON sa vzdáva všetkých práv na tieto značky.

Copyright © 2003 SEIKO EPSON CORPORATION, Nagano, Japonsko.

Upozornenia, výstrahy a poznámky



Varovanie:

je nutné dôsledne dodržiavať, aby sa predišlo zraneniam.



Upozornenia:

je nutné rešpektovať, aby sa predišlo poškodeniu zariadenia.

Poznámky:

obsahujú dôležité informácie a užitočné tipy pre prácu s tlačiarňou.

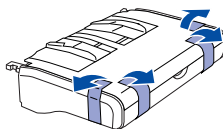
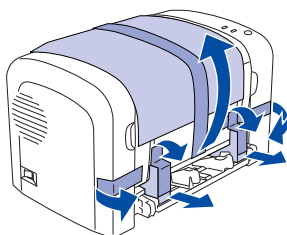
1 Zostavenie tlačiarne

Odstránenie ochranných obalov

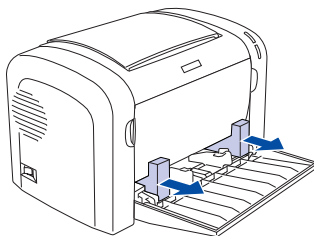
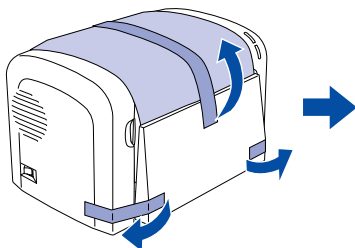
Poznámka:

- ❑ *Na obrázkoch v tomto dokumente je model EPL-6200. Obrázky modelu EPL-6200L sú uvedené zvlášť iba vtedy, keď rozdiely medzi týmito modelmi majú vplyv na spôsob manipulácie v priebehu inštalácie.*
- ❑ *Tlačiareň sa dodáva s nainštalovanou kazetou vyvíjacej jednotky a fotovodivou jednotkou.*

EPL-6200



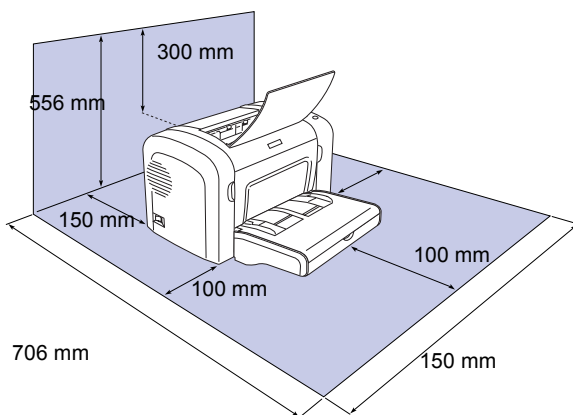
EPL-6200L



Umiestnenie tlačiarne

Jednoduchá obsluha a údržba tlačiarne vyžadujú dostatok priestoru. Na obrázku je znázornené množstvo odporúčaného miesta.

- ❑ Tlačiareň umiestnite tak, aby sa dala jednoducho odpojiť prívodná šnúra.
- ❑ Počítače a tlačiarne umiestnite mimo dosah potenciálnych zdrojov elektromagnetického rušenia ako napr. reproduktory alebo základne bezdrôtových telefónov.



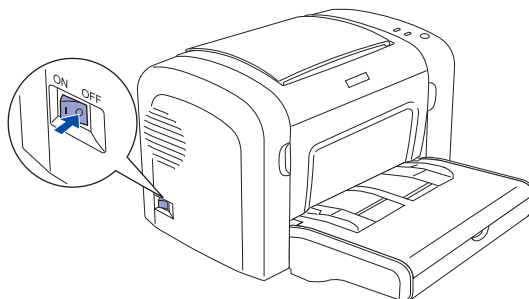
Upozornenie:

- ❑ *Neumiestňujte tlačiareň na miesta vystavené priamemu slnečnému žiareniu a na príliš teplé, vlhké alebo prašné miesta.*
- ❑ *Povrch, na ktorom je tlačiareň umiestnená, by mal byť väčší než spodná časť tlačiarne. V opačnom prípade môžu nastať problémy s tlačením a s podávaním papiera, spôsobené nadmerným vnútorným zaťažením tlačiarne. Tlačiareň umiestnite na rovné, dostatočne široké miesto tak, aby gumené podstavce stáli stabilne.*

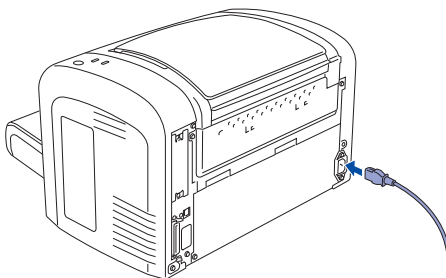
2 Testy a pripojenie tlačiarne

Zapojenie tlačiarne

1. Skontrolujte, či je tlačiareň vypnutá.



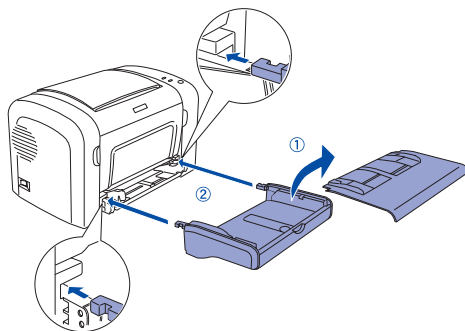
2. Zasuňte sieťovú šnúru do otvoru na zadnej strane tlačiarne. Potom zapojte druhý koniec do zásuvky.



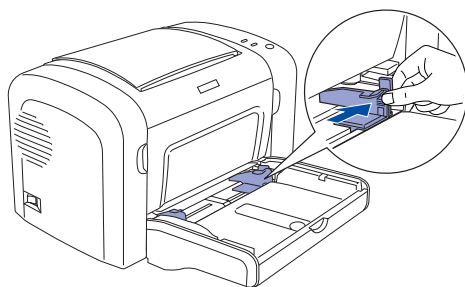
Vkladanie papiera

EPL-6200

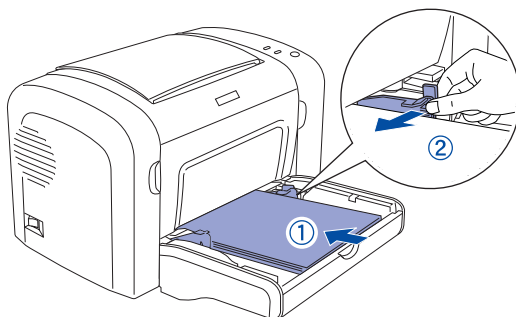
1. Snímte kryt viacúčelového zásobníka a potom opatrne zasuňte zásobník do tlačiarne, až kým nezapadne na miesto.



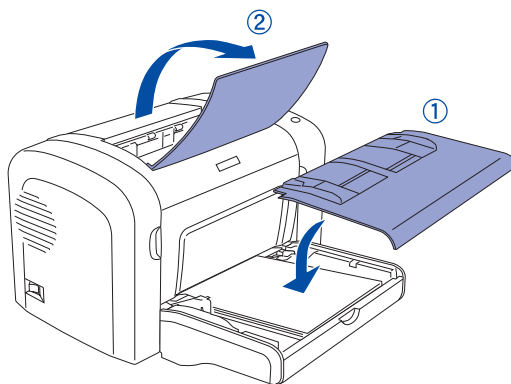
2. Naddvihnite poistku vodidla papiera, aby ste vodidlo uvoľnili a presuňte ho do najširšej polohy podľa obrázku.



3. Vložte do zásobníka papier formátu A4 tlačovou stranou nahor a potom posuňte vodidlo papiera podľa formátu papiera.

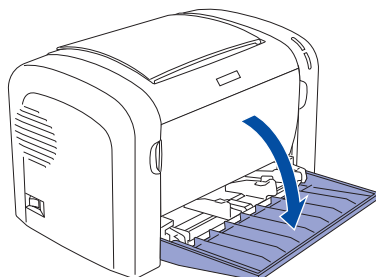


4. Vráťte kryt viacúčelového zásobníka a zdvihnite výstupný zásobník.

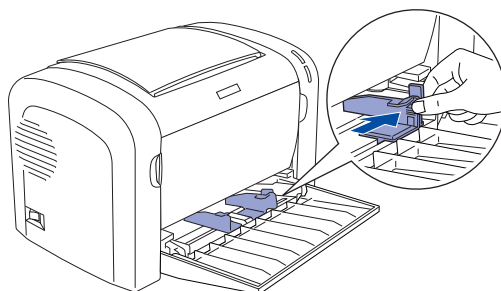


EPL-6200L

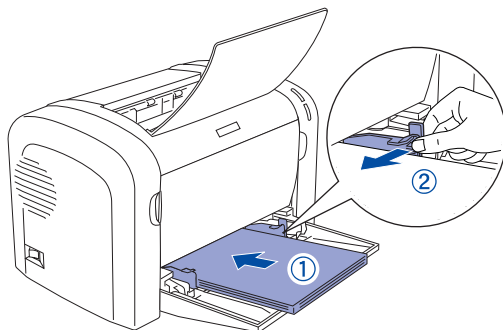
1. Otvorte viacúčelový zásobník.



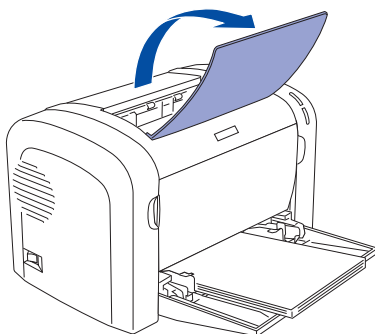
2. Naddvihnite poistku vodidla papiera, aby ste vodidlo uvoľnili a presuňte ho do najširšej polohy podľa obrázku.



3. Vložte do zásobníka papier formátu A4 tlačovou stranou nahor a potom posuňte vodidlo papiera podľa formátu papiera.



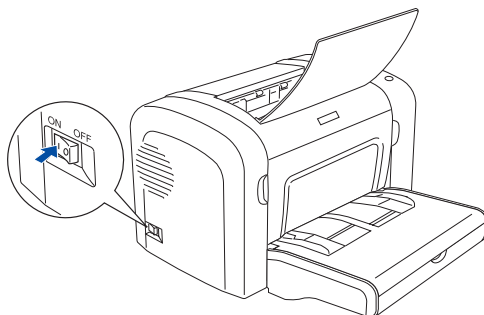
4. Zdvihnite výstupný zásobník.



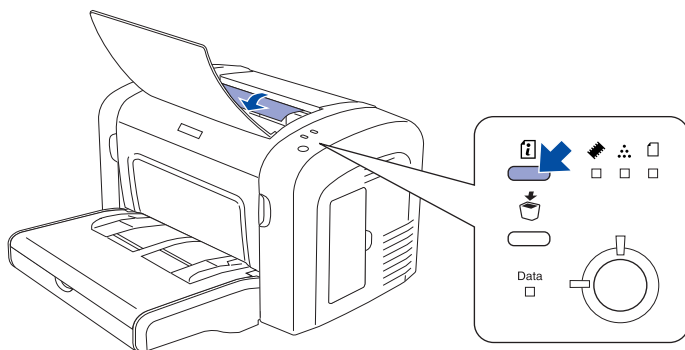
Skúška tlačiarne (iba model EPL-6200)

Ak chcete skontrolovať aktuálny stav tlačiarne, vytlačte stavovú stránku. Stavová stránka obsahuje informácie o tlačiarňi, spotrebnom materiáli, aktuálnych nastaveniach a nainštalovaných doplnkoch.

1. Zapnite tlačiareň. Počkajte, kým sa indikátor Pripravené nerozsvieti zelenou farbou.



2. Stlačte tlačidlo znázornené na nasledujúcom obrázku.

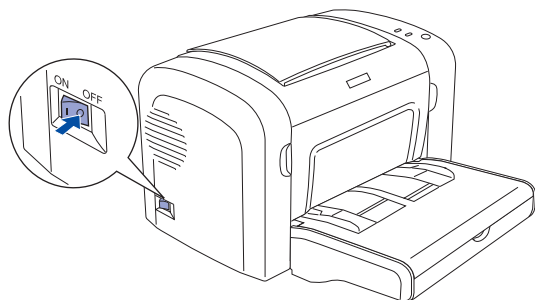


Ak sa stavová stránka nedá vytlačiť, vyhľadajte kapitolu „Troubleshooting“ (Riešenie problémov) v príručke Reference Guide. Informácie o otvorení príručky Reference Guide: „Ako získate ďalšie informácie,“ na strane 20.

Pripojenie tlačiarne k počítaču

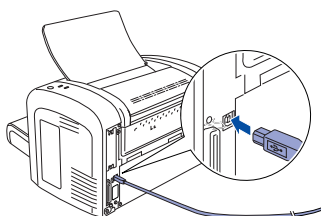
Použite kábel štandardu USB Revision 1.1 alebo tienový krútený dvojlinkový kábel kompatibilný so štandardom IEEE-1284.

1. Skontrolujte, či sú tlačiareň s počítačom vypnuté.

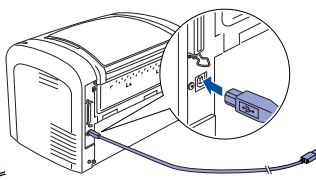


2. Pripojte paralelný kábel alebo USB kábel k tlačiarňi. Zapojte druhý koniec kábla do portu USB alebo paralelného portu v počítači.

Pre užívateľov rozhrania USB

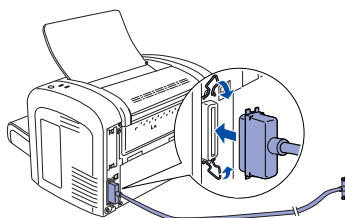


(EPL-6200)

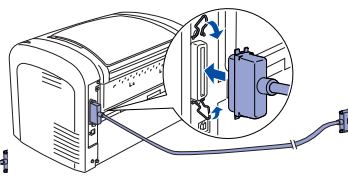


(EPL-6200L)

Pre užívateľov paralelného rozhrania



(EPL-6200)



(EPL-6200L)

3 Inštalácia softvéru tlačiarne

Pri inštalácii softvéru tlačiarne je možné inštalovať nasledujúce súčasti.

- Ovládač tlačiarne
Ovládač tlačiarne umožňuje úplnú kontrolu nad nastavením tlačiarne v systémoch Microsoft® Windows® XP, Me, 98, 95, 2000, and Windows NT® 4.0 (okrem Terminal Server Edition) a Mac OS® 8.6 až 9.x, Mac OS® X, QuickTime verzia 3.0 alebo vyššia. Pomocou ovládača je možné prevádzať nastavenie tlačiarne, napríklad nastavenie kvality tlače a formátu papiera.
- EPSON Status Monitor 3
Program EPSON Status Monitor umožňuje zobraziť stavové informácie o tlačiarňi, napr. množstvo zvyšného toneru a skontrolovať chyby tlačiarne v systémoch Windows Me, 98, 95, XP, 2000 a NT 4.0.
- Reference Guide /Paper Jam Guide (Referenčná príručka a Príručka pre uviaznutý papier)

Ak chcete inštalovať sieťové nástroje ako správca siete, zvolte príkaz Install Network Utility (Inštalovať sieťové nástroje).

Pri systéme Windows

1. Skontrolujte, či je tlačiareň vypnutá.
2. Vložte CD-ROM so softvérom tlačiarne do jednotky CD-ROM.

Poznámka:

- Ak sa zobrazí okno pre výber jazyka, zvolte príslušnú krajinu.*
- Ak sa inštalačný program nespustí automaticky, dvakrát kliknite na ikonu My Computer (Tento počítač), pravým tlačidlom kliknite na ikonu CD-ROM a v Menu kliknite na príkaz Open (Otvoriť). Potom dvakrát kliknite na položku Epssetup.exe.*

3. Kliknite na tlačidlo **Continue** (Pokračovať). Akonáhle sa zobrazí licenčná zmluva, prečítajte si ju a kliknite na tlačidlo **Agree** (Súhlasím).
4. V otvorenom dialógovom okne klepnite na položku **Install** (Inštalovať).
5. Klepnite na položku **Install** (Inštalovať). Ďalej postupujte podľa pokynov na obrazovke.

Ďalší ovládač

Ak je tlačiareň zdieľaná s ďalšími počítačmi (klientmi) v sieti a na tlačovom serveri je inštalovaný systém Windows XP, 2000 alebo NT 4.0, môžete ovládač tlačiarne pre operačný systém klientskeho počítača inštalovať na serveri ako doplnkový ovládač. To klientom v prípade potreby umožní stiahnuť príslušný ovládač zo servera.

Podrobné informácie sú uvedené v príručke *Reference Guide* (Referenčná príručka) v časti „Setting Up Your Printer on a Network“ (Nastavenie tlačiarne v sieti).

Zdieľanie tlačiarne

Tlačiareň pripojenú k miestnemu počítaču môžete používať v sieti.

Podrobné informácie sú uvedené v príručke *Reference Guide* (Referenčná príručka) v časti „Setting Up Your Printer on a Network“ (Nastavenie tlačiarne v sieti).

System Mac OS 8.6 až 9.X

1. Skontrolujte, či je tlačiareň vypnutá.
2. Vložte CD-ROM so softvérom tlačiarne do jednotky CD-ROM.

Poznámka:

Ak sa zobrazí okno pre výber jazyka, zvolte príslušnú krajinu.

3. Dvakrát kliknite na ikonu EPSON.
4. Kliknite na tlačidlo Continue (Pokračovať). Akonáhle sa zobrazí licenčná zmluva, prečítajte si ju a kliknite na tlačidlo Agree (Súhlasím).
5. V otvorenom dialógovom okne klepnite na položku Install (Inštalovať).
6. Klepnite na položku Install (Inštalovať). Ďalej postupujte podľa pokynov na obrazovke.

Voľba tlačiarne v okne Chooser (Pripojenie)

Po inštalácii ovládača tlačiarne je treba otvoriť okno Pripojenie a vybrať tlačiareň. Túto operáciu je potrebné uskutočniť pri prvom použití tlačiarne a vtedy, keď chcete použiť inú tlačiareň. Počítač bude vždy tlačiť na ostatnej zvolenej tlačiarňi.

Zdieľanie tlačiarne


Tlačiareň pripojenú k miestnemu počítaču môžete používať v sieti. Podrobné informácie sú uvedené v príručke *Reference Guide* (Referenčná príručka) v časti „Setting Up Your Printer on a Network“ (Nastavenie tlačiarne v sieti).

System Mac OS X

1. Skontrolujte, či je tlačiareň vypnutá.
2. Vložte CD-ROM so softvérom tlačiarne do jednotky CD-ROM.

Poznámka:




Ak sa zobrazí okno pre výber jazyka, zvolte príslušnú krajinu.

3. Otvorte zložku  Mac OS X a potom dvakrát kliknite na ikonu EPSON.

4. Kliknite na tlačidlo **Continue** (Pokračovať). Akonáhle sa zobrazí licenčná zmluva, prečítajte si ju a kliknite na tlačidlo **Agree** (Súhlasím).
5. V otvorenom dialógovom okne klepnite na položku **Install** (Inštalovať).
6. Klepnite na položku **Install** (Inštalovať). Ďalej postupujte podľa pokynov na obrazovke.

Poznámka:

*Ak sa zobrazí dialógové okno **Authorization** (Autorizácia), zadajte údaj do poľa **Password or phrase** (Heslo alebo fráza) a kliknite na tlačidlo **OK**.*

7. Po inštalácii softvéru a reštartovaní počítača zapnite tlačiareň stlačením tlačidla napájania.
8. Otvorte zložku  **Applications** (Aplikácie) na pevnom disku, otvorte zložku  **Utilities** (Nástroje) a dvakrát kliknite na ikonu  **Print Center** (Tlačové stredisko). V dialógovom okne **Printer List** (Zoznam tlačiarní) kliknite na tlačidlo **Add Printer** (Pridať tlačiareň).
9. V rozbaľovacej ponuke vyberte položku **EPSON USB**. V zozname **Product** (Produkt) vyberte položku **EPSON AcuLaser C4100** a potom vo rozbaľovacom menu **Page Setup** (Vzhľad stránky) vyberte **All** (Všetko). Kliknite na tlačidlo **Add** (Pridať).
10. Zatvorte okno **Print Center** (Tlačové stredisko).

4 Inštalácia doplnkov (iba model EPL-6200)

Technické údaje a pokyny k manipulácii sú uvedené v príručke *Reference Guide* (Referenčná príručka).

Ak chcete inštalovať dolnú kazetovú jednotku na 500 listov papiera a jednotku obojstrannej tlače, postupujte podľa pokynov dodávaných s týmito doplnkami.



Varovanie:

- ❑ *Odstránením ďalších skrutiek a krytov odkryjete miesta s vysokým napätím.*
- ❑ *Pri práci vo vnútornej časti tlačiarne buďte opatrný, pretože niektoré časti sú ostré a mohli by spôsobiť poranenie.*



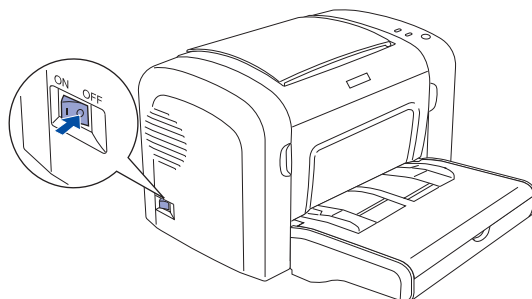
Upozornenie:

Pred inštaláciou jednotky pevného disku alebo pamäťových modulov vybite statický náboj tak, že sa dotknete uzemneného kovového predmetu. V opačnom prípade by sa mohli poškodiť súčiastky tlačiarne, citlivé na statickú elektrinu.

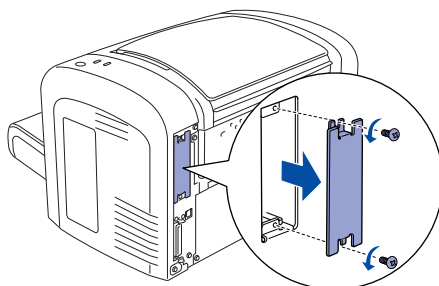
Ak chcete skontrolovať, či je karta rozhrania alebo pamäťový modul nainštalovaný správne, vytlačte stavovú stránku.

Karty rozhrania

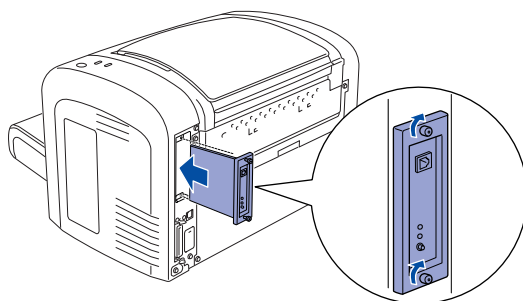
1. Skontrolujte, či je tlačiareň vypnutá a odpojte napájaciu šnúru a kábel rozhrania.



2. Vyskrutkujte dve skrutky a snímte kryt.



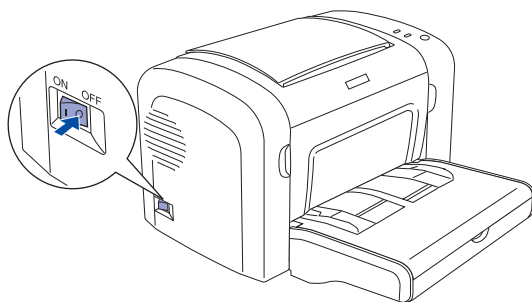
3. Dôkladne zasuňte kartu rozhrania a upevnite ju pomocou dvoch skrutiek.



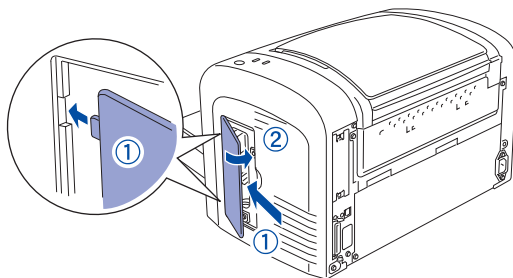
Pamäťový modul

Pamäť tlačiarne je možné zvýšiť až na 136 MB (kapacita pamäte je štandardne 8 MB plus kapacita doplnkovej pamäte 16, 32, 64, 128 MB).

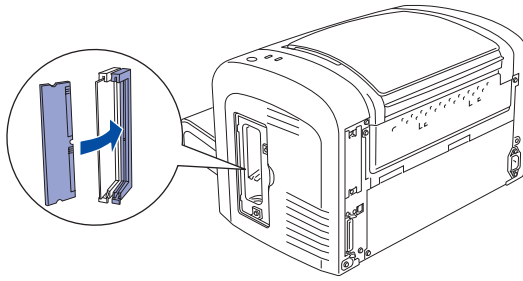
1. Skontrolujte, či je tlačiareň vypnutá a odpojte napájaciu šnúru a kábel rozhrania.



2. Snímte kryt zásuvky pamäte na pravej strane tlačiarne.



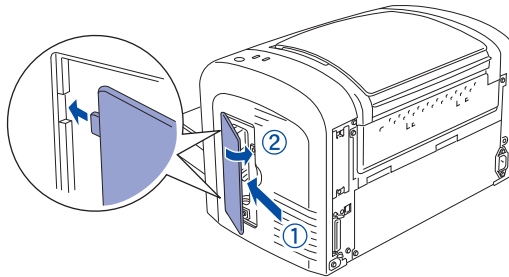
3. Vložte pamäťový modul do zásuvky pamäte RAM.



Upozornenie:

- ❑ Pamäťový modul nezasívajte do zásuvky silou.
- ❑ Neodstraňujte moduly z obvodovej dosky. V opačnom prípade tlačiareň nebude pracovať.

4. Vráťte kryt zásuvky podľa obrázku.



5 Ako získate ďalšie informácie

Ikona Referenčnej príručky sa na ploche vytvorí pri inštalácii softvéru tlačiarne. Ak chcete príručku otvoriť, dvakrát klepnite na ploche na ikonu EPL6200/EPL6200L Reference Guide.

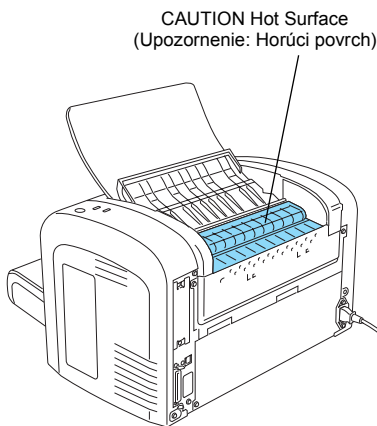
V systéme Windows je možné Referenčnú príručku otvoriť i cez ponuku Štart. Klepnite na tlačidlo Štart, prejdite na položku All Programs (Všetky programy) v systéme Windows XP alebo Programs (Programy) v systémoch Windows Me, 98, 95, 2000 a NT 4.0, prejdite na položku EPSON a vyberte položku EPL6200/EPL6200L Reference Guide.

Bezpečnostné pokyny

Bezpečnostné opatrenia pre laserovú tlačiareň

Táto tlačiareň používa laserovú technológiu. Ak chcete zaistiť bezpečnú a efektívnu činnosť tlačiarne, starostlivo dodržiavajte nižšie uvedené bezpečnostné pokyny.

- ❑ Nedotýkajte sa fixačnej jednotky, ktorá je označená nápisom CAUTION HIGH TEMPERATURE (POZOR, VYSOKÁ TEPLOTA) ani okolitých častí tlačiarne. Ak ste tlačiareň práve používali, tieto časti môžu byť veľmi horúce.
- ❑ Nepokúšajte sa upraviť alebo rozobrať tonerovú kazetu. Nedá sa znova doplniť.
- ❑ Nedotýkajte sa tonera. Toner nesmie vniknúť do očí.
- ❑ Použité tonerové kazety, fotovodivú jednotku, fixačnú jednotku ani prenášaciu jednotku nevhadzujte do ohňa, pretože by mohli explodovať a spôsobiť zranenie. Spôsob likvidácie sa riadi miestnymi smernicami.
- ❑ Ak sa toner rozsype, pozametajte ho metličkou na lopatku alebo ho zotrite handričkou navlhčenou v mydlovej vode. Pretože jemné čiastočky tonera môžu pri kontakte s iskrou spôsobiť požiar alebo výbuch, nepoužívajte vysávač.



Dôležité bezpečnostné pokyny

Pred uvedením tlačiarne do činnosti si prečítajte všetky nasledujúce pokyny.

- Dodržiavajte všetky upozornenia a pokyny vyznačené na tlačiarňi.
- Pred čistením odpojte tlačiareň zo zásuvky.
- Na čistenie používajte dobre vyžmýkanú tkaninu. Nepoužívajte tekuté čistiace prostriedky ani spreje.
- Nedotýkajte sa vnútorných častí tlačiarne, ak to nie je uvedené v pokynoch tejto príručky.
- Nikdy nevtláčajte časti tlačiarne späť na miesto silou. Aj keď má tlačiareň odolnú konštrukciu, nesprávnou manipuláciou ju môžete poškodiť.
- Spotrebný materiál uchovávajte mimo dosahu detí.
- Zaseknutý papier nenechávajte v tlačiarňi. Mohol by zapríčiniť jej prehriatie.
- Tlačiareň nepoužívajte vo vlhkom prostredí.
- Neumiestňujte tlačiareň na nestabilnú podložku.
- Tlačiareň umiestnite tak, aby sa nešliapalo po prívodnej šnúre.
- Nezapájajte tlačiareň do spoločnej zásuvky s inými prístrojmi.
- Otvory a štrbiny na zadnej a spodnej strane tlačiarne slúžia na vetranie. Neblokujte a nezakrývajte ich. Nekladte tlačiareň na posteľ, pohovky, koberce alebo podobné povrchy ani do zabudovaných skriň, ak nemajú dostatočné vetranie.

- ❑ Používajte typ zdroja, ktorý je uvedený na štítku tlačiarne. V prípade, že si nie ste istí typom dostupného zdroja, poraďte sa s predajcom alebo sa obráťte na miestneho dodávateľa elektrickej energie.
- ❑ Ak nie je možné zasunúť zástrčku do zásuvky, obráťte sa na kvalifikovaného elektrikára.
- ❑ Ak pri zapojení tlačiarne používate predlžovaciu šnúru, skontrolujte, či príkon všetkých zariadení zapojených pomocou tejto šnúry (v ampéroch) neprekračuje jej kapacitu.
- ❑ Do otvorov v skrini tlačiarne nevkladajte žiadne predmety. Mohli by sa dostať do kontaktu so súčiastkami pod nebezpečným napätím alebo by vyvolali skrat a zapríčinili požiar alebo úraz elektrickým prúdom.
- ❑ Nerozlievajte na tlačiarňu žiadne tekutiny.
- ❑ Nesnažte sa sami o opravy tlačiarne okrem konkrétnych situácií opísaných v tejto príručke. Otvorením alebo odstránením krytov označených **Do Not Remove** (Neodstraňovať) sa vystavujete nebezpečenstvu úrazu elektrickým prúdom a iným rizikám. Ohľadne zásahov do týchto častí vždy kontaktujte servisné stredisko.
- ❑ Nastavujte iba tie ovládacie prvky, ktoré sú opísané v pokynoch pre činnosť prístroja. Nesprávne nastavenie ďalších ovládacích prvkov môže spôsobiť poškodenie tlačiarne a potrebu zásahu kvalifikovaného pracovníka servisu.
- ❑ V nasledujúcich prípadoch tlačiareň odpojte zo siete a zverte opravu kvalifikovanému servisnému technikovi:
 - A. Ak je poškodená prívodná šnúra alebo zástrčka.
 - B. Ak sa do tlačiarne vyliala akákoľvek tekutina.
 - C. Ak tlačiareň zmokla alebo sa dostala do styku s vodou

- D. Ak tlačiareň pri dodržaní prevádzkových pokynov nepracuje správne. Nastavujte iba tie prvky činnosti tlačiarne, ktoré sú opísané v pokynoch pre činnosť prístroja, pretože nesprávne nastavenie ďalších ovládacích prvkov môže tlačiareň poškodiť a vyžadovať si rozsiahlu opravu prístroja kvalifikovaným technikom. Nastavujte iba tie prvky činnosti tlačiarne, ktoré sú opísané v pokynoch pre činnosť prístroja, pretože nesprávne nastavenie ďalších ovládacích prvkov môže tlačiareň poškodiť a vyžadovať si rozsiahlu opravu prístroja kvalifikovaným technikom.
- E. Ak tlačiareň spadla alebo sa poškodila skriňa tlačiarne.
- F. Ak nastane výrazná zmena vo výkone tlačiarne, ktorá signalizuje, že je potrebné tlačiareň opraviť.
- Ak máte v úmysle používať tlačiareň v Nemecku, venujte pozornosť nasledujúcim informáciám:

Aby ste zaistili náležitú ochranu tlačiarne pred skratom a preťažením, musí byť inštalácia v budove chránená 10-ampérovou alebo 16-ampérovou poistkou.

Bezpečnostné informácie

Napájací kábel



Upozornenie:

Skontrolujte, či šnúra pripojenia k zdroju striedavého prúdu zodpovedá miestnym bezpečnostným normám.

Používajte len napájací kábel dodaný s týmto zariadením. Použitie iného kábla môže spôsobiť požiar alebo úraz elektrickým prúdom.

Napájací kábel tohto zariadenia sa nesmie používať pre iné zariadenia. Použitie s iným zariadením môže vyvolať požiar alebo úraz elektrickým prúdom.

Bezpečnostné štítky lasera



Varovanie:

Osoba, ktorá vykonáva úpravy a činnosť, ktoré nie sú uvedené v dokumentácii k tlačiarni sa vystavuje nebezpečenstvu ožiarenia.



Tlačiareň je laserovým výrobkom triedy č. 1 podľa definície normy IEC60825. V krajinách, ktoré to vyžadujú, je zariadenie označené zobrazeným štítkom.

Vnútorne laserové žiarenie

Maximálny priemerný výkon	36,903 μ W s apertúrou lasera jednotky tlačovej hlavy
Vlnová dĺžka	770 až 800 nm

Použitá dióda je laserovým produktom triedy IIb, ktorý generuje neviditeľný laserový lúč. Jednotka hlavy tlačiarne NIE JE SÚČIASTKA URČENÁ NA ÚDRŽBU. Nesmie sa preto v žiadnom prípade otvárať. Vo vnútri tlačiarne je pripevnený ďalší štítko s upozornením na prítomnosť lasera.

Bezpečnosť z hľadiska ozónu

Ozónové emisie

Laserová tlačiareň vytvára ozón ako vedľajší produkt svojej činnosti. Ozón vzniká iba v priebehu tlačenia.

Hraničné dávky ozónu

Odporúčaná hraničná dávka ozónu je 0,1 častice na milión (ppm) vyjadrená ako priemerná časová koncentrácia po dobu ôsmich (8) hodín.

Laserové tlačiarne radu EPSON uvoľňujú menej než 0,1 ppm za osem (8) hodín nepretržitej tlače.

Minimalizácia rizika

Ak chcete minimalizovať riziko, že sa vystavíte pôsobeniu ozónu, vyhýbajte sa nasledujúcim situáciám:

- Používanie viacerých laserových tlačiarní v uzavretej miestnosti.
- Činnosť tlačiarne v prostredí s extrémne nízkou vlhkosťou vzduchu.
- Nedostatočné vetranie miestnosti.
- Dlhé nepretržité tlačenie v horeuvedených situáciách.

Umiestnenie tlačiarne

Tlačiareň by mala byť umiestnená takto:

- Splodiny a teplo by sa nemali odvádzať priamo na užívateľa.
- Pokiaľ je to možné, odvádzajú sa mimo budovu.