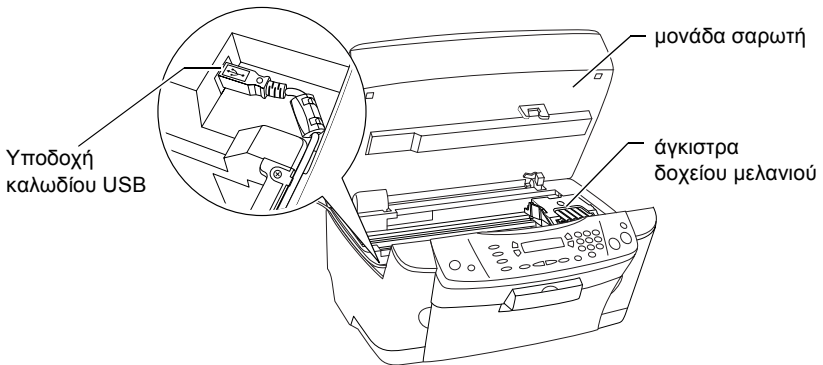
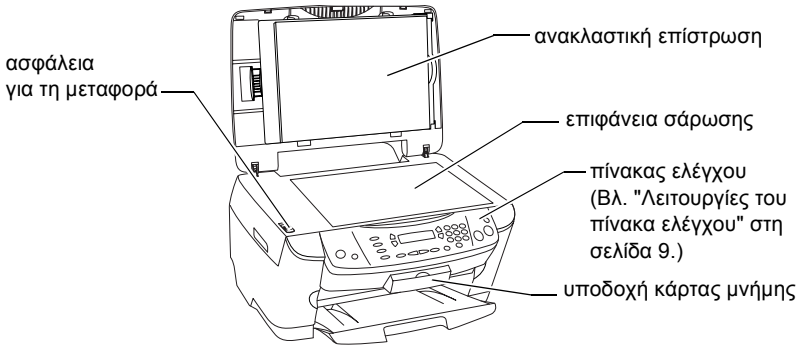
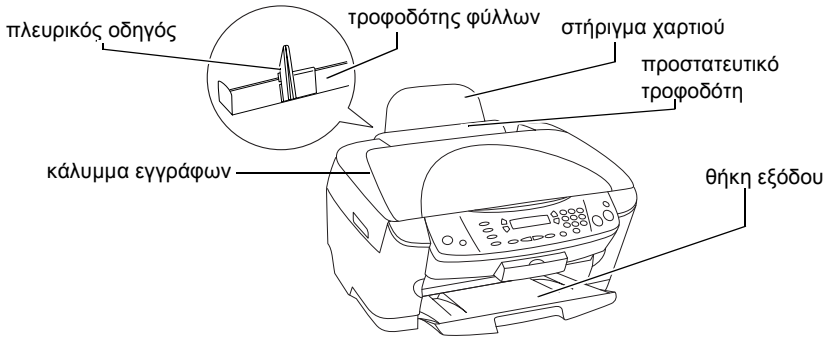


Μέρη



EPSON STYLUS™ PHOTO RX500

Συσκευή πολλαπλών λειτουργιών

Με επιφύλαξη κάθε νόμιμου δικαιώματος. Δεν επιτρέπεται η αναπαραγωγή, η αποθήκευση σε σύστημα ανάκτησης ή η μετάδοση, σε οποιαδήποτε μορφή ή με οποιοδήποτε τρόπο, ηλεκτρονικό, μηχανικό, σε φωτοτυπία ή με ηχογράφηση, της εν λόγω έκδοσης χωρίς την προηγούμενη έγγραφη άδεια της SEIKO EPSON CORPORATION. Οι πληροφορίες που περιέχονται στο παρόν έγγραφο παρατίθενται μόνο για χρήση με τη συγκεκριμένη συσκευή. Η EPSON δεν φέρει ευθύνη για οποιαδήποτε χρήση αυτών των πληροφοριών με άλλους εκτυπωτές.

Η SEIKO EPSON CORPORATION και οι θυγατρικές της εταιρίες δεν φέρουν καμία ευθύνη έναντι του αγοραστή αυτού του προϊόντος ή έναντι τρίτων για τυχόν ζημιές, απώλειες, κόστος ή έξοδα που θα υποστεί ο αγοραστής ή τρίτος ως αποτέλεσμα ατυχήματος, αθέμιτης ή κακής χρήσης του προϊόντος ή μη εξουσιοδοτημένων τροποποιήσεων, επισκευών ή μετατροπών του προϊόντος ή (με εξαίρεση τις Η.Π.Α.) αδυναμίας πλήρους συμμόρφωσης με τις οδηγίες λειτουργίας και συντήρησης της SEIKO EPSON CORPORATION.

Η SEIKO EPSON CORPORATION δεν φέρει ευθύνη για οποιεσδήποτε βλάβες ή προβλήματα προκύπτουν από τη χρήση οποιωνδήποτε πρόσθετων στοιχείων ή οποιωνδήποτε αναλώσιμων προϊόντων εκτός των προϊόντων που χαρακτηρίζονται ως αυθεντικά ή εγκεκριμένα προϊόντα EPSON από τη SEIKO EPSON CORPORATION.

Η SEIKO EPSON CORPORATION δεν φέρει ευθύνη για οποιεσδήποτε βλάβες προκύπτουν από ηλεκτρομαγνητική παρεμβολή που προκαλείται από τη χρήση οποιωνδήποτε καλωδίων διασύνδεσης εκτός των καλωδίων που χαρακτηρίζονται ως εγκεκριμένα προϊόντα EPSON από τη SEIKO EPSON CORPORATION.

Η ονομασία EPSON® αποτελεί εμπορικό σήμα κατατεθέν και το EPSON Stylus™ αποτελεί εμπορικό σήμα της SEIKO EPSON CORPORATION.

Πνευματικά δικαιώματα 2001 SEIKO EPSON CORPORATION. Με επιφύλαξη κάθε νόμιμου δικαιώματος. Η ονομασία PRINT Image Matching™ αποτελεί εμπορικό σήμα της SEIKO EPSON CORPORATION. Το λογότυπο PRINT Image Matching αποτελεί εμπορικό σήμα της SEIKO EPSON CORPORATION.

Πνευματικά δικαιώματα 2002 SEIKO EPSON CORPORATION. Με επιφύλαξη κάθε νόμιμου δικαιώματος. Η ονομασία USB DIRECT-PRINT αποτελεί εμπορικό σήμα της SEIKO EPSON CORPORATION. Το λογότυπο USB DIRECT-PRINT αποτελεί εμπορικό σήμα της SEIKO EPSON CORPORATION.

Οι ονομασίες Microsoft® και Windows® αποτελούν εμπορικά σήματα κατατεθέντα της Microsoft Corporation.

Οι ονομασίες Apple® και Macintosh® αποτελούν εμπορικά σήματα κατατεθέντα της Apple Computer, Inc.

Η ονομασία DPOF™ αποτελεί εμπορικό σήμα της CANON INC., Eastman Kodak Company, Fuji Photo Film Co., Ltd. και της Matsushita Electric Industrial Co., Ltd.

Η ονομασία SD™ αποτελεί εμπορικό σήμα.



Οι ονομασίες Memory Stick, MEMORY STICK, Memory Stick PRO και MEMORY STICK PRO αποτελούν εμπορικά σήματα της Sony Corporation.

Η ονομασία xD-Picture Card™ αποτελεί εμπορικό σήμα της Fuji Photo Film Co., Ltd.

Γενική σημείωση: Άλλα ονόματα προϊόντων που χρησιμοποιούνται στο παρόν προορίζονται μόνο για σκοπούς αναγνώρισης και μπορεί να αποτελούν εμπορικά σήματα των αντίστοιχων κατόχων τους. Η EPSON αποποιείται κάθε δικαίωμα στα σήματα αυτά.

Πνευματικά δικαιώματα © 2003 SEIKO EPSON CORPORATION, Ναγκάνο, Ιαπωνία.

Για να ξεκινήσετε

Περιεχόμενα

Οδηγίες για την ασφάλεια

Οδηγίες για την ασφάλεια	5
Προειδοποιήσεις, προφυλάξεις και σημειώσεις	8

Χρήση του πίνακα ελέγχου

Λειτουργίες του πίνακα ελέγχου	9
Οθόνη υγρών κρυστάλλων	9
Κουμπιά	10
Φωτεινές ενδείξεις	11
Ρύθμιση της πυκνότητας της οθόνης υγρών κρυστάλλων	12

Αντιγραφή

Επισκόπηση της βασικής διαδικασίας	13
Τοποθέτηση χαρτιού	15
Τοποθέτηση εγγράφου στην επιφάνεια σάρωσης	18
Ακύρωση αντιγραφής	19

Απευθείας εκτύπωση από κάρτα μνήμης

Εκτύπωση με χρήση φόρμας ευρετηρίου	20
Εκτύπωση φόρμας ευρετηρίου	21
Εκτύπωση φωτογραφιών συμπληρώνοντας τη φόρμα ευρετηρίου	22
Εκτύπωση μίας φωτογραφίας από φόρμα ευρετηρίου	23
Εκτύπωση πολλών φωτογραφιών από φόρμα ευρετηρίου	24
Εκτύπωση όλων των φωτογραφιών μιας κάρτας μνήμης	25
Εκτύπωση με λειτουργίες DPOF	26
Τοποθέτηση καρτών μνήμης	28
Αποδεκτή κάρτα μνήμης	28
Διαθέσιμα αρχεία εικόνας	29

Εισαγωγή καρτών μνήμης	29
Εξαγωγή καρτών μνήμης	31
Αλλαγή ρύθμισης εκτύπωσης	32
Ακύρωση εκτύπωσης	33

Σάρωση με χρήση της οθόνης υγρών κρυστάλλων και των κουμπιών

Σάρωση σε κάρτα μνήμης	34
Διαμόρφωση κάρτας μνήμης	36
Σάρωση στον υπολογιστή	37
Απευθείας σάρωση σε e-mail	38
Ακύρωση σάρωσης	39
Χρήση του φορέα φιλμ	39
Τοποθέτηση σλάιντ και φιλμ	39
Αποθήκευση του φορέα φιλμ	43

Αντικατάσταση δοχείων μελανιού

Δοχεία μελανιού	45
Έλεγχος της στάθμης μελανιού	45
Έλεγχος της στάθμης μελανιού από την οθόνη υγρών κρυστάλλων	46
Προφυλάξεις κατά την αντικατάσταση δοχείου μελανιού	47
Αντικατάσταση δοχείου μελανιού	48

Οδηγίες για την ασφάλεια

Οδηγίες για την ασφάλεια

Διαβάστε όλες τις οδηγίες σε αυτή την ενότητα για την εγκατάσταση και τη χρήση της συσκευής.

Κατά την τοποθέτηση της συσκευής

- Αποφύγετε χώρους στους οποίους σημειώνονται απότομες μεταβολές της θερμοκρασίας ή της υγρασίας. Επίσης, μην τοποθετείτε τη συσκευή κοντά σε σημεία που είναι εκτεθειμένα άμεσα στο φως του ήλιου, σε δυνατό φως και σε πηγές θερμότητας.
- Αποφύγετε σημεία που είναι εκτεθειμένα σε σκόνη, κραδασμούς και δονήσεις.
- Αφήστε αρκετό ελεύθερο χώρο γύρω από τη συσκευή ώστε να υπάρχει επαρκής εξαερισμός.
- Τοποθετήστε τη συσκευή κοντά σε πρίζα, ώστε να είναι εύκολη η σύνδεση και η αποσύνδεσή της.
- Τοποθετήστε τη συσκευή σε μια επίπεδη και σταθερή επιφάνεια που είναι αρκετά μεγαλύτερη από τη βάση της. Αν τοποθετήσετε τη συσκευή κοντά στον τοίχο, αφήστε τουλάχιστον 10 εκατοστά κενό ανάμεσα στο πίσω μέρος της συσκευής και τον τοίχο. Η συσκευή δεν θα λειτουργεί σωστά αν έχει κλίση.
- Κατά την αποθήκευση ή τη μεταφορά, η συσκευή πρέπει να παραμένει σε οριζόντια θέση. Διαφορετικά, μπορεί να χυθεί μελάνι από το δοχείο.

Κατά την επιλογή πηγής τροφοδοσίας

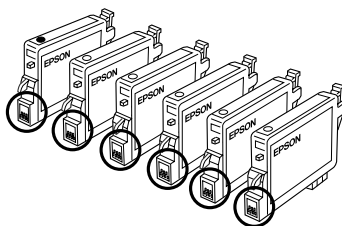
- ❑ Χρησιμοποιείτε μόνο τον τύπο της πηγής τροφοδοσίας που υποδεικνύεται στην ετικέτα στο πίσω μέρος της συσκευής.
- ❑ Χρησιμοποιήστε μόνο το καλώδιο τροφοδοσίας που συνοδεύει τη συσκευή. Εάν χρησιμοποιήσετε άλλο καλώδιο, υπάρχει κίνδυνος φωτιάς ή ηλεκτροπληξίας.
- ❑ Το καλώδιο τροφοδοσίας της συσκευής προορίζεται αποκλειστικά για χρήση με αυτή τη συσκευή. Εάν το χρησιμοποιήσετε με άλλον εξοπλισμό, υπάρχει κίνδυνος φωτιάς ή ηλεκτροπληξίας.
- ❑ Βεβαιωθείτε ότι το καλώδιο τροφοδοσίας ρεύματος ικανοποιεί τις σχετικές τοπικές προδιαγραφές ασφαλείας.
- ❑ Μην χρησιμοποιείτε κατεστραμμένο ή φθαρμένο καλώδιο.
- ❑ Αν χρησιμοποιείτε καλώδιο προέκτασης για αυτή τη συσκευή, βεβαιωθείτε ότι η συνολική ένταση σε αμπέρ των συσκευών που έχουν συνδεθεί με το καλώδιο προέκτασης δεν υπερβαίνει την ένταση σε αμπέρ του καλωδίου. Βεβαιωθείτε επίσης ότι η συνολική ένταση σε αμπέρ των συσκευών που είναι συνδεδεμένες με την πρίζα δεν υπερβαίνει την ένταση σε αμπέρ της πρίζας.
- ❑ Αν σκοπεύετε να χρησιμοποιήσετε αυτή τη συσκευή στη Γερμανία, το κτίριο πρέπει να προστατεύεται από ασφαλειοδιακόπτη 10 ή 16 αμπέρ για να έχετε επαρκή προστασία από βραχυκύκλωμα και από υπερβολική τάση ρεύματος για τη συσκευή.

Κατά τη χρήση κάρτας μνήμης

- ❑ Μην αφαιρείτε την κάρτα μνήμης και μην απενεργοποιείτε τη συσκευή όσο υπάρχει επικοινωνία μεταξύ του υπολογιστή και της κάρτας μνήμης (όταν η φωτεινή ένδειξη της κάρτας μνήμης αναβοσβήνει).
- ❑ Η μέθοδος χρήσης της κάρτας μνήμης διαφέρει ανάλογα με τον τύπο της κάρτας. Για περισσότερες λεπτομέρειες, ανατρέξτε στην τεκμηρίωση που συνοδεύει την κάρτα μνήμης.
- ❑ Χρησιμοποιείτε μόνο κάρτες μνήμης που είναι συμβατές με τη συγκεκριμένη συσκευή. Ανατρέξτε στην ενότητα "Αποδεκτή κάρτα μνήμης" στη σελίδα 28.

Κατά το χειρισμό δοχείων μελανιού

- ❑ Όταν αφαιρείτε τη συσκευασία, προσέξτε να μην σπάσουν τα άγκιστρα στο πλάι του δοχείου.
- ❑ Φυλάξτε το δοχείο μελανιού μακριά από παιδιά. Μην επιτρέπετε στα παιδιά να το χρησιμοποιούν ή να πιουν το περιεχόμενό του.
- ❑ Να είστε προσεκτικοί όταν μεταχειρίζεστε χρησιμοποιημένα δοχεία μελανιού, γιατί μπορεί να έχει μείνει μελάνι γύρω από τη θύρα τροφοδοσίας μελανιού. Αν πέσει μελάνι στο δέρμα σας, ξεπλύνετε το προσεκτικά με σαπούνι και νερό. Αν μπει μελάνι στα μάτια σας, ξεπλύνετε τα αμέσως με νερό. Αν συνεχίσετε να έχετε ενοχλήσεις ή προβλήματα στην όραση αφού ξεπλύνετε καλά τα μάτια σας, επισκεφθείτε αμέσως έναν γιατρό.
- ❑ Μην αγγίζετε το πράσινο chip IC που βρίσκεται στο πλάι του δοχείου. Μπορεί να προκληθεί βλάβη στο δοχείο μελανιού.



Μην αγγίζετε τα σημεία που βρίσκονται σε κύκλο.

- ❑ Μην αφαιρέσετε και μην σκίσετε την ετικέτα του δοχείου γιατί θα χυθεί μελάνι.

Κατά τη χρήση της συσκευής

- ❑ Μην βάζετε το χέρι σας στο εσωτερικό της συσκευής και μην αγγίζετε τα δοχεία μελανιού κατά τη διάρκεια της εκτύπωσης.
- ❑ Μην φράζετε και μην καλύπτετε τα ανοίγματα της συσκευής.
- ❑ Μην επιχειρήσετε να επισκευάσετε τη συσκευή μόνοι σας.

- ❑ Βγάλτε τη συσκευή από την πρίζα και απευθυνθείτε σε ειδικευμένο τεχνικό προσωπικό για συντήρηση ή επισκευή, στις παρακάτω περιπτώσεις:
Βλάβη στο καλώδιο τροφοδοσίας ή στην πρίζα, εισροή υγρών στη συσκευή, πτώση της συσκευής ή ζημιά στο περίβλημα, μη ομαλή λειτουργία ή εμφανώς αισθητή αλλαγή στην απόδοση της συσκευής.
- ❑ Μην τοποθετείτε αντικείμενα στις υποδοχές της συσκευής.
- ❑ Μην ρίχνετε υγρά επάνω στη συσκευή.
- ❑ Μην αφήνετε τη συσκευή χωρίς τα δοχεία μελανιού τοποθετημένα. Εάν παραμείνει για μεγάλο χρονικό διάστημα χωρίς να υπάρχουν τοποθετημένα δοχεία μελανιού, το μελάνι που απομένει στα ακροφύσια της κεφαλής εκτύπωσης στεγνώνει και η εκτύπωση γίνεται αδύνατη.

Κατά τη χρήση της οθόνης υγρών κρυστάλλων

- ❑ Για τον καθαρισμό της οθόνης να χρησιμοποιείτε μόνο ένα στεγνό, μαλακό ύφασμα. Μην χρησιμοποιείτε υγρά ή χημικά καθαριστικά.
- ❑ Σε περίπτωση που η οθόνη είναι κατεστραμμένη, επικοινωνήστε με τον προμηθευτή σας.
- ❑ Εάν το διάλυμα των υγρών κρυστάλλων, που περιέχονται στην οθόνη, διαρρεύσει και έρθει σε επαφή με τα χέρια σας, πλυθείτε καλά με σαπούνι και νερό. Εάν το διάλυμα των υγρών κρυστάλλων μπει στα μάτια σας, πλύνετε τα αμέσως με άφθονο νερό. Σε περίπτωση που συνεχίσετε να νιώθετε δυσφορία ή έχετε προβλήματα όρασης, συμβουλευτείτε αμέσως γιατρό.

Προειδοποιήσεις, προφυλάξεις και σημειώσεις



Οι προειδοποιήσεις

πρέπει να ακολουθούνται με προσοχή για την αποφυγή τραυματισμών.



Οι προφυλάξεις

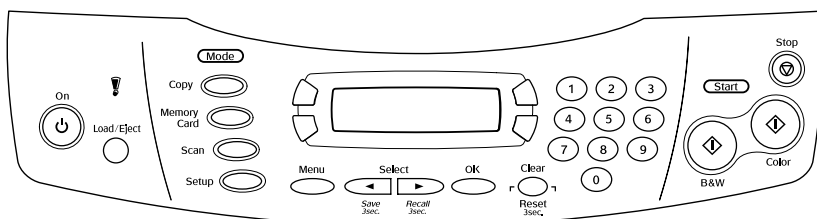
πρέπει να τηρούνται για την αποφυγή βλαβών στον εξοπλισμό σας.

Οι σημειώσεις

περιέχουν σημαντικές πληροφορίες και χρήσιμες συμβουλές για τη λειτουργία του εκτυπωτή.

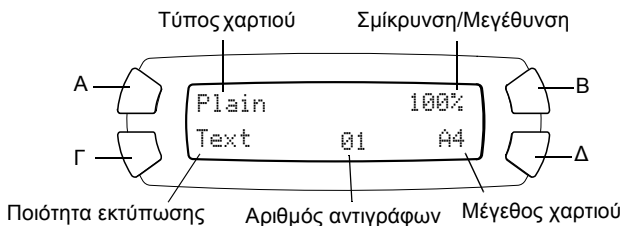
Χρήση του πίνακα ελέγχου

Λειτουργίες του πίνακα ελέγχου



Οθόνη υγρών κρυστάλλων

Η οθόνη υγρών κρυστάλλων δείχνει την τρέχουσα κατάσταση της συσκευής και σας βοηθά να κάνετε διάφορες ρυθμίσεις. Στην επάνω αριστερή περιοχή της οθόνης υγρών κρυστάλλων εμφανίζεται το αποτέλεσμα που αντιστοιχεί στο πάτημα του κουμπιού Α, η επάνω δεξιά περιοχή αντιστοιχεί στο κουμπί Β, η κάτω αριστερή στο Γ και η κάτω δεξιά στο Δ. Όταν ενεργοποιείτε τη συσκευή, τίθεται στην κατάσταση λειτουργίας που ήταν επιλεγμένη προτού απενεργοποιηθεί για τελευταία φορά. Η παρακάτω οθόνη εμφανίζεται όταν η συσκευή είναι σε Copy Mode (Κατάσταση αντιγραφής).



Μπορείτε επίσης να ελέγχετε τα μηνύματα σφάλματος στην οθόνη υγρών κρυστάλλων. Για λεπτομέρειες σχετικά με τα μηνύματα σφάλματος, βλ. τον ηλεκτρονικό *Οδηγό βασικών λειτουργιών*.

Κουμπιά

Κουμπιά	Λειτουργία
⏻ On (Ενεργοποίηση)	Ενεργοποίηση και απενεργοποίηση της συσκευής.
Copy Mode (Κατάσταση αντιγραφής)	Είσοδος στην κατάσταση αντιγραφής.
Memory Card Mode (Κατάσταση κάρτας μνήμης)	Είσοδος στην κατάσταση κάρτας μνήμης.
Scan Mode (Κατάσταση σάρωσης)	Είσοδος στην κατάσταση σάρωσης.
Setup Mode (Κατάσταση ρύθμισης)	Είσοδος στην κατάσταση ρύθμισης.
◀ Select / Save 3sec (Επιλογή/Αποθήκευση 3δευτ).	Μετακίνηση στην προηγούμενη επιλογή. Όταν η συσκευή είναι σε Copy Mode (Κατάσταση αντιγραφής), η τρέχουσα ρύθμιση αποθηκεύεται πατώντας και κρατώντας πατημένο αυτό το κουμπί για 3 δευτερόλεπτα.
▶ Select/ Recall 3sec (Επιλογή/Ανάκληση 3δευτ).	Μετακίνηση στην επόμενη ρύθμιση. Όταν η συσκευή είναι σε Copy Mode (Κατάσταση αντιγραφής), η αποθηκευμένη ρύθμιση ανακαλείται πατώντας και κρατώντας πατημένο αυτό το κουμπί για 3 δευτερόλεπτα.
Clear/ Reset 3sec (Απαλοιφή/Επαναφορά 3δευτ).	Απαλοιφή της ρύθμισης που έχετε καταχωρήσει. Επαναφορά του αριθμού αντιγράφων σε ένα. Επαναφορά των προεπιλεγμένων τιμών όταν εμφανίζεται ένα στοιχείο μενού στην οθόνη υγρών κρυστάλλων. Εάν πατήσετε αυτό το κουμπί και το κρατήσετε πατημένο για 3 δευτερόλεπτα, όλες οι ρυθμίσεις επανέρχονται στις προεπιλεγμένες τιμές τους.
Menu (Μενού)	Εμφάνιση στοιχείων μενού για λεπτομερείς ρυθμίσεις στην οθόνη υγρών κρυστάλλων.
OK	Καταχώρηση των ρυθμίσεων που έχετε επιλέξει.
◇ B&W (Ασπρόμαυρο)	Δημιουργία ασπρόμαυρων αντιγράφων ή ασπρόμαυρη εκτύπωση.

Κουμπιά	Λειτουργία
◇ Color (Έγχρωμο)	Δημιουργία έγχρωμων αντιγράφων ή έγχρωμη εκτύπωση. Έναρξη της σάρωσης ή της λειτουργίας που έχετε επιλέξει.
⊗ Stop (Διακοπή)	Διακοπή της αντιγραφής ή της σάρωσης. Το φύλλο που αντιγράφεται εξάγεται. Επιστροφή στη βασική προβολή όταν εμφανιστεί ένα στοιχείο μενού στην οθόνη υγρών κρυστάλλων.
A, B, Γ, Δ	Χρησιμοποιούνται για διάφορες ρυθμίσεις. Όταν ένα κουμπί ανάβει, σημαίνει ότι είναι ενεργοποιημένο.
Αριθμητικά κουμπιά	Εισαγωγή τιμών (π.χ. αριθμός αντιγράφων, ποσοστό μεγέθυνσης, κτλ.).

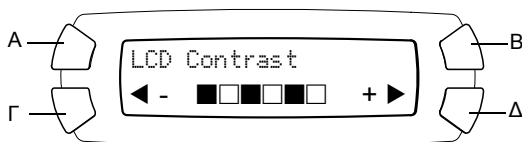
ΦΩΤΕΙΝΕΣ ΕΝΔΕΙΞΕΙΣ

Φωτεινή ένδειξη	Μορφή	Κατάσταση
! Error (Σφάλμα)	Αναμμένη	Έχει παρουσιαστεί σφάλμα. (Για λεπτομέρειες, ανατρέξτε στον ηλεκτρονικό Οδηγό βασικών λειτουργιών.
Mode (Κατάσταση) (Copy, Memory Card, Scan, Setup)	Αναμμένη	Εμφανίζει την επιλεγμένη κατάσταση λειτουργίας στη συσκευή.
A, B, Γ, Δ	Αναμμένη	Δηλώνει ότι το κουμπί είναι ενεργοποιημένο.

Ρύθμιση της πυκνότητας της οθόνης υγρών κρυστάλλων

Μπορείτε να ρυθμίσετε την πυκνότητα της οθόνης υγρών κρυστάλλων με τον τρόπο που ακολουθεί.

1. Πατήστε το κουμπί \odot On (Ενεργοποίηση) για να ενεργοποιήσετε τη συσκευή.
2. Πατήστε το κουμπί Setup Mode (Κατάσταση ρύθμισης) για να εισέλθετε στην κατάσταση ρύθμισης.
3. Πατήστε επανειλημμένα το κουμπί A ή το κουμπί $\blacktriangleleft \blacktriangleright$ Select (Επιλογή) μέχρι να εμφανιστεί η ένδειξη 7.LCD Contrast (Αντίθεση LCD) στην οθόνη υγρών κρυστάλλων και στη συνέχεια πατήστε το κουμπί \diamond Color (Εγχρωμο). Η οθόνη υγρών κρυστάλλων θα είναι όπως παρακάτω.



4. Ρυθμίστε την πυκνότητα της οθόνης υγρών κρυστάλλων. Πατήστε το κουμπί Γ για να κάνετε την οθόνη πιο φωτεινή ή το κουμπί Δ για να την κάνετε πιο σκοτεινή.
5. Όταν η ρύθμιση ολοκληρωθεί, πατήστε το κουμπί OK.

Αντιγραφή

Σε αυτή την ενότητα περιγράφεται ο τρόπος δημιουργίας αντιγράφων με χρήση του πίνακα ελέγχου. Για πληροφορίες σχετικά με τη δημιουργία αντιγράφων με χρήση υπολογιστή, ανατρέξτε στον *Οδηγό αναφοράς*.

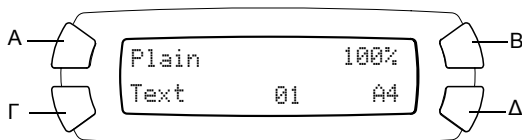
Σημείωση:

Όταν δημιουργείτε ένα αντίγραφο χρησιμοποιώντας μια λειτουργία του πίνακα ελέγχου, ενδέχεται να εμφανιστεί ένα μοτίβο διαγράμμισης (*moire*) στην εκτύπωση. Για να εξαλειφθεί αυτό το φαινόμενο, αλλάξτε το ποσοστό σμίκρυνσης/μεγέθυνσης ή μετακινήστε το πρωτότυπο έγγραφο.

Επισκόπηση της βασικής διαδικασίας

Οι παρακάτω οδηγίες περιγράφουν τον τρόπο δημιουργίας αντιγράφων σε Copy Mode (Κατάσταση αντιγραφής).

1. Πατήστε το κουμπί **On** (Ενεργοποίηση) για να ενεργοποιήσετε τη συσκευή.
2. Πατήστε το κουμπί **Copy Mode** (Κατάσταση αντιγραφής) για να εισέλθετε στην κατάσταση αντιγραφής. Στην οθόνη υγρών κρυστάλλων εμφανίζονται οι τρέχουσες ρυθμίσεις αντιγραφής, όπως περιγράφεται παρακάτω.

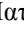
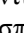


3. Τοποθετήστε χαρτί (βλ. "Τοποθέτηση χαρτιού" στη σελίδα 15), καθώς επίσης και το πρωτότυπο έγγραφο (βλ. "Τοποθέτηση εγγράφου στην επιφάνεια σάρωσης" στη σελίδα 18).

4. Εάν χρειάζεται, μπορείτε να αλλάξετε τη διάταξη αντιγράφου (ανατρέξτε στον ηλεκτρονικό *Οδηγό βασικών λειτουργιών*).

Σημείωση:

Βεβαιωθείτε ότι αλλάξατε τη διάταξη αντιγράφου πριν αλλάξετε τις ρυθμίσεις αντιγραφής διότι όλες οι ρυθμίσεις αντιγραφής (τύπος χαρτιού, ποιότητα εκτύπωσης, αριθμός αντιγράφων, μέγεθος χαρτιού) επιστρέφουν στις προεπιλεγμένες τιμές όταν αλλάξει η διάταξη αντιγράφου.

5. Μπορείτε να αλλάξετε τις ρυθμίσεις αντιγραφής, αν χρειαστεί, πατώντας τα κουμπιά με τη φωτεινή ένδειξη. (Όταν ένα κουμπί ανάβει, σημαίνει ότι είναι ενεργοποιημένο.) Για να αλλάξετε κάθε ρύθμιση, ανατρέξτε στον ηλεκτρονικό *Οδηγό βασικών λειτουργιών*.
6. Πατήστε το κουμπί  Color (Εγχρωμο) για να δημιουργήσετε έγχρωμα αντίγραφα ή το κουμπί  B&W (Ασπρόμαυρο) για να δημιουργήσετε ασπρόμαυρα αντίγραφα.



Προσοχή:

Μην ανοίγετε ποτέ τη μονάδα σαρωτή κατά τη διάρκεια της σάρωσης ή της αντιγραφής, γιατί ενδέχεται να προκληθεί βλάβη στη συσκευή.

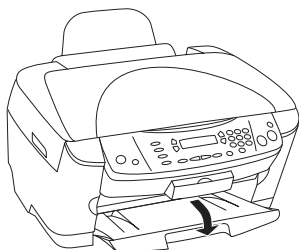
Σημείωση:

- Μην τραβήξετε το χαρτί που αντιγράφεται.*
- Το αντίγραφο της εικόνας ενδέχεται να μην έχει ακριβώς το ίδιο μέγεθος με την πρωτότυπη.*
- Εάν κατά τη διάρκεια της αντιγραφής εμφανιστεί στην οθόνη υγρών κρυστάλλων ένα μήνυμα που δηλώνει ότι το μελάνι έχει λιγοστέψει, μπορείτε είτε να συνεχίσετε τη δημιουργία αντιγράφων μέχρι να εξαντληθεί το μελάνι είτε να διακόψετε τη δημιουργία αντιγράφων και να αντικαταστήσετε το δοχείο μελανιού.*

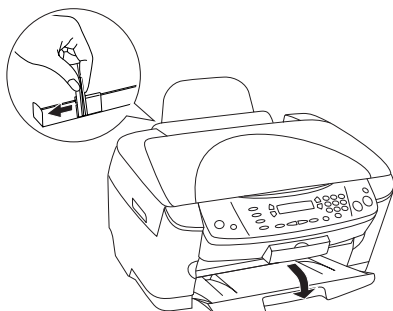
Τοποθέτηση χαρτιού

Σημείωση:

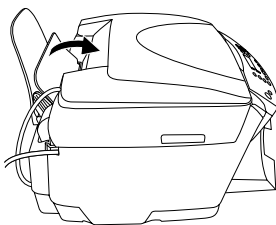
- ❑ Το αποτέλεσμα της εκτύπωσης εξαρτάται από το είδος του χαρτιού που χρησιμοποιείτε. Για καλύτερη ποιότητα, χρησιμοποιείτε το κατάλληλο χαρτί.
 - ❑ Για να εκτυπώσετε σε φάκελο, ανατρέξτε στον Οδηγό αναφοράς.
 - ❑ Αφήστε αρκετό χώρο μπροστά από τη συσκευή ώστε να γίνεται σωστά η εξαγωγή του χαρτιού.
1. Ανοίξτε τη θήκη εξόδου.



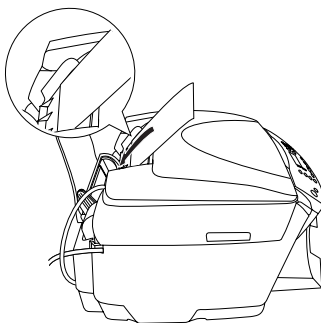
2. Κρατώντας πατημένη την ασφάλεια, σύρετε τον αριστερό πλευρικό οδηγό προς τα αριστερά έτσι ώστε η απόσταση ανάμεσα στους δύο πλευρικούς οδηγούς να είναι λίγο μεγαλύτερη από το πλάτος του χαρτιού που πρόκειται να τοποθετήσετε.



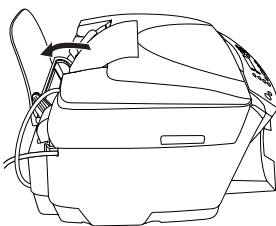
3. Μετακινήστε το προστατευτικό του τροφοδότη προς το μέρος σας.



4. Ξεφυλλίστε μια στοίβα χαρτιού και μετά χτυπήστε την ελαφρά σε μια επίπεδη επιφάνεια ώστε να ισιώσουν οι άκρες του χαρτιού.
5. Τοποθετήστε τη στοίβα του χαρτιού με την εκτυπώσιμη πλευρά προς τα πάνω ευθυγραμμίζοντας το χαρτί με τον οδηγό του προστατευτικού του τροφοδότη.



6. Αφήστε το χαρτί να ακουμπήσει στο στήριγμα χαρτιού.



Σημείωση:

- Τοποθετείτε πάντοτε το χαρτί στον τροφοδότη με τη στενή πλευρά πρώτα.
- Βεβαιωθείτε ότι η στοίβα του χαρτιού δεν υπερβαίνει το σημάδι βέλους που υπάρχει στο εσωτερικό μέρος του πλευρικού οδηγού.

7. Μετακινήστε το προστατευτικό του τροφοδότη στην αρχική του θέση.

Σημείωση:

- Τοποθετείτε πάντα χαρτί πριν ξεκινήσετε την εκτύπωση.
- Η χωρητικότητα τροφοδοσίας φύλλων διαφέρει ανάλογα με τους ακόλουθους τύπους χαρτιού.

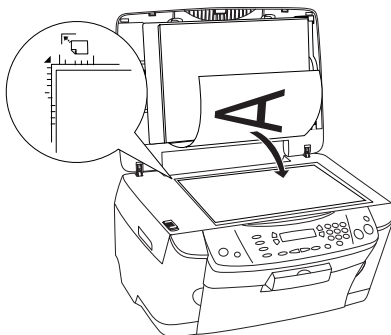
Τύπος χαρτιού	Χωρητικότητα τροφοδοσίας φύλλων
Απλό χαρτί	Έως 120 φύλλα
EPSON Bright White Ink Jet Paper	Έως 80 φύλλα
EPSON Photo Quality Ink Jet Paper	
EPSON Photo Paper	Έως 20 φύλλα
EPSON Matte Paper-Heavyweight	
EPSON Glossy Photo Paper	
EPSON Premium Glossy Photo Paper	Ένα φύλλο τη φορά για EPSON Premium Glossy Photo Paper μεγέθους A4 Έως 20 φύλλα για EPSON Premium Glossy Photo Paper μεγέθους 5 × 7"
EPSON Premium Semigloss Photo Paper	Ένα φύλλο τη φορά
EPSON Iron-On Cool Peel Transfer Paper	

Τοποθέτηση εγγράφου στην επιφάνεια σάρωσης

Σημείωση:

Διατηρείτε την επιφάνεια σάρωσης καθαρή.

1. Ανοίξτε το κάλυμμα εγγράφων. Τοποθετήστε το πρωτότυπο έγγραφο στην επιφάνεια σάρωσης με την πλευρά σάρωσης προς τα κάτω. Βεβαιωθείτε ότι το έγγραφο είναι ευθυγραμμισμένο σωστά.

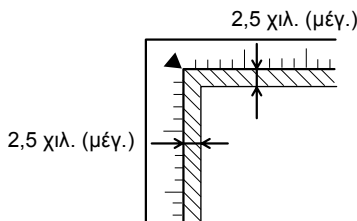


Προσοχή:

Μην ανοίγετε ποτέ το κάλυμμα εγγράφων πέρα από το επιτρεπόμενο σημείο.

Σημείωση:

- Βεβαιωθείτε ότι το έγγραφο βρίσκεται σε επίπεδη θέση στη γυάλινη επιφάνεια, διαφορετικά η εικόνα θα είναι εκτός εστίασης.
- Μια περιοχή περίπου 2,5 χιλιοστών από το άκρο της γυάλινης επιφάνειας δεν είναι δυνατό να περιληφθεί στη σάρωση.




2. Βεβαιωθείτε ότι από το κάλυμμα εγγράφων δεν λείπει η ανακλαστική επίστρωση.
3. Κλείστε προσεκτικά το κάλυμμα εγγράφων ώστε να μην μετατοπιστεί το έγγραφο.

Σημείωση:

- Για τη σωστή σάρωση του εγγράφου, κλείστε το κάλυμμα εγγράφων προκειμένου να εμποδίσετε την παρεμβολή από το εξωτερικό φως.
- Μην αφήνετε φωτογραφίες στην επιφάνεια σάρωσης για μεγάλο χρονικό διάστημα. Ενδέχεται να κολλήσουν στο τζάμι.
- Μην τοποθετείτε βαριά αντικείμενα πάνω στη συσκευή.

Ακύρωση αντιγραφής

Για να ακυρώσετε την αντιγραφή, πατήστε το κουμπί  Stop (Διακοπή).

Σημείωση:

Μην τραβήζετε το χαρτί. Το χαρτί που αντιγράφεται θα βγει αυτόματα στη θήκη εξόδου.

Απευθείας εκτύπωση από κάρτα μνήμης

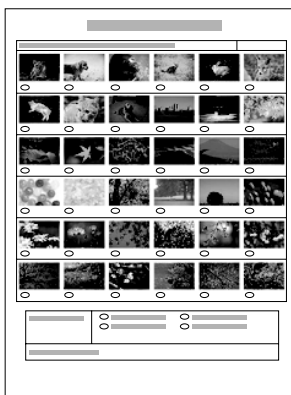
Αυτή η συσκευή σας επιτρέπει να εκτυπώνετε φωτογραφίες απευθείας από μια κάρτα μνήμης χωρίς να χρησιμοποιείτε υπολογιστή. Για πληροφορίες σχετικά με την εκτύπωση από υπολογιστή, ανατρέξτε στον *Οδηγό αναφοράς*.

Σημείωση:

- ❑ Πριν εκτυπώσετε μεγάλες εργασίες, εκτυπώστε μία σελίδα για να βεβαιωθείτε για την ποιότητα εκτύπωσης.
- ❑ Συνιστάται να αποσυνδέετε το καλώδιο USB όταν εκτυπώνετε απευθείας από μια κάρτα μνήμης. Εάν εκτυπώσετε απευθείας από κάρτα μνήμης με το καλώδιο USB συνδεδεμένο, η εκτύπωση μπορεί να διαρκέσει περισσότερο.

Εκτύπωση με χρήση φόρμας ευρετηρίου

Η χρήση μιας φόρμας ευρετηρίου είναι ένας εύκολος και απλός τρόπος για να εκτυπώσετε απευθείας από μια κάρτα μνήμης. Η φόρμα ευρετηρίου εμφανίζει σε μικρογραφίες τις φωτογραφίες που είναι αποθηκευμένες στην κάρτα μνήμης.



Εκτύπωση φόρμας ευρετηρίου

1. Τοποθετήστε μια κάρτα μνήμης (βλ. "Τοποθέτηση καρτών μνήμης" στη σελίδα 28).
2. Πατήστε το κουμπί Memory Card Mode (Κατάσταση κάρτας μνήμης) για να εισέλθετε στην κατάσταση κάρτας μνήμης.

Σημείωση:

Εάν το μήνυμα No memory card, Operation Canceled. (Δεν βρέθηκε κάρτα μνήμης. Η λειτουργία ακυρώθηκε.) εμφανιστεί στην οθόνη υγρών κρυστάλλων, τοποθετήστε σωστά την κάρτα μνήμης προτού προχωρήσετε στο επόμενο βήμα.

3. Εάν δεν εμφανιστεί στην οθόνη η ένδειξη 1.Print Index (Εκτύπωση ευρετηρίου), πατήστε επανειλημμένα το κουμπί A ή το κουμπί ◀▶ Select (Επιλογή) μέχρι να εμφανιστεί, και στη συνέχεια πατήστε το κουμπί Δ ή το κουμπί OK.
4. Τοποθετήστε χαρτί A4 (βλ. "Τοποθέτηση χαρτιού" στη σελίδα 15).

Σημείωση:

- Για την εκτύπωση φόρμας ευρετηρίου μπορεί να χρησιμοποιηθεί μόνο χαρτί A4.
 - Δεν μπορείτε να εκτυπώσετε περισσότερες από μία φόρμες ευρετηρίου τη φορά και δεν μπορείτε να επιλέξετε τη διάταξη.
 - Η φόρμα ευρετηρίου μπορεί να αποτελείται από πολλές σελίδες, ανάλογα με τον αριθμό των φωτογραφιών που υπάρχουν στην κάρτα μνήμης.
5. Πατήστε το κουμπί ◊ Color (Έγχρωμο) για να ξεκινήσει η εκτύπωση της φόρμας ευρετηρίου.

Εκτύπωση φωτογραφιών συμπληρώνοντας τη φόρμα ευρετηρίου

1. Εκτυπώστε μια φόρμα ευρετηρίου (βλ. "Εκτύπωση φόρμας ευρετηρίου" στη σελίδα 21).
2. Στη φόρμα ευρετηρίου, χρησιμοποιήστε ένα σκούρο στυλό για να σημειώσετε τους κύκλους κάτω από τις φωτογραφίες που θέλετε να εκτυπώσετε και καθορίστε τον τύπο χαρτιού.

Δείτε τα παρακάτω παραδείγματα.

Σωστό



Λάθος



Σημείωση:

Συμπληρώστε σωστά τη φόρμα ευρετηρίου. Δεν μπορείτε να αλλάξετε τις ρυθμίσεις χρησιμοποιώντας τον πίνακα ελέγχου.

3. Τοποθετήστε το χαρτί που έχετε επιλέξει στη φόρμα ευρετηρίου.
4. Εάν η ένδειξη 2 .Scan Index (Σάρωση ευρετηρίου) δεν εμφανιστεί στην οθόνη υγρών κρυστάλλων, πατήστε επανειλημμένα το κουμπί A ή το κουμπί ◀▶ Select (Επιλογή) μέχρι να εμφανιστεί, και στη συνέχεια πατήστε το κουμπί Δ ή το κουμπί OK.
5. Τοποθετήστε τη φόρμα ευρετηρίου με την πλευρά εκτύπωσης προς τα κάτω, και την κορυφή της να αγγίζει τη μπροστινή αριστερή άκρη της επιφάνειας σάρωσης (βλ. "Τοποθέτηση εγγράφου στην επιφάνεια σάρωσης" στη σελίδα 18).
6. Πατήστε το κουμπί ◊ Color (Εγχρωμο) για να ξεκινήσει η εκτύπωση.
7. Αφαιρέστε την κάρτα μνήμης αφού ολοκληρωθεί η εκτύπωση (βλ. "Εξαγωγή καρτών μνήμης" στη σελίδα 31).

Εκτύπωση μίας φωτογραφίας από φόρμα ευρετηρίου

1. Εκτυπώστε μια φόρμα ευρετηρίου (βλ. "Εκτύπωση φόρμας ευρετηρίου" στη σελίδα 21).
2. Τοποθετήστε κατάλληλο χαρτί για το σκοπό της εκτύπωσης (βλ. "Τοποθέτηση χαρτιού" στη σελίδα 15).
3. Πατήστε επανειλημμένα το κουμπί A ή το κουμπί ◀▶ Select (Επιλογή) μέχρι να εμφανιστεί στην οθόνη υγρών κρυστάλλων η ένδειξη 3. One image (Μία εικόνα), και στη συνέχεια πατήστε το κουμπί Δ ή το κουμπί OK.
4. Καταχωρήστε τον αριθμό της φωτογραφίας που θέλετε στη φόρμα ευρετηρίου χρησιμοποιώντας τα αριθμητικά κουμπιά (ανατρέξτε στον ηλεκτρονικό *Οδηγό βασικών λειτουργιών*) ή πατήστε επανειλημμένα το κουμπί Γ μέχρι να εμφανιστεί ο αριθμός της φωτογραφίας που θα εκτυπωθεί. Τέλος, πατήστε το κουμπί Δ ή το κουμπί OK.

Σημείωση:

Μπορείτε να καταχωρήσετε έναν αριθμό έως το 999.

5. Καταχωρήστε τον αριθμό των αντιγράφων που θέλετε χρησιμοποιώντας τα αριθμητικά κουμπιά, και στη συνέχεια πατήστε το κουμπί Δ ή το κουμπί OK.

Σημείωση:

Ο μέγιστος αριθμός αντιγράφων που μπορεί να εκτυπώσει αυτή η συσκευή τη φορά είναι 999. Εάν ο συνολικός αριθμός αντιγράφων που ορίζετε υπερβαίνει το μέγιστο, ο αριθμός θα ρυθμιστεί αυτόματα στη μέγιστη τιμή.

6. Αλλάξτε τη ρύθμιση της εκτύπωσης (βλ. "Αλλαγή ρύθμισης εκτύπωσης" στη σελίδα 32) και προσαρμόστε την ποιότητα εκτύπωσης της εικόνας (ανατρέξτε στον ηλεκτρονικό *Οδηγό βασικών λειτουργιών*), εάν είναι απαραίτητο.

7. Πατήστε το κουμπί ◊ Color (Εγχρωμο) ή ◊ B&W (Ασπρόμαυρο) για να ξεκινήσει η εκτύπωση.
8. Αφαιρέστε την κάρτα μνήμης αφού ολοκληρωθεί η εκτύπωση (βλ. "Εξαγωγή καρτών μνήμης" στη σελίδα 31).

Εκτύπωση πολλών φωτογραφιών από φόρμα ευρετηρίου

Μπορείτε να επιλέξετε και να τυπώσετε συνεχόμενες φωτογραφίες σε μια φόρμα ευρετηρίου (π.χ. τις φωτογραφίες 3 έως 12).

Σημείωση:

Μπορείτε να επιλέξετε μόνο συνεχόμενη σειρά αριθμών φωτογραφιών.

1. Εκτυπώστε μια φόρμα ευρετηρίου (βλ. "Εκτύπωση φόρμας ευρετηρίου" στη σελίδα 21).
2. Τοποθετήστε κατάλληλο χαρτί για το σκοπό της εκτύπωσης (βλ. "Τοποθέτηση χαρτιού" στη σελίδα 15).
3. Πατήστε επανειλημμένα το κουμπί A ή το κουμπί ◀▶ Select (Επιλογή) μέχρι να εμφανιστεί στην οθόνη υγρών κρυστάλλων η ένδειξη 4. Range of images (Σειρά εικόνων), και στη συνέχεια πατήστε το κουμπί Δ ή το κουμπί OK.
4. Καταχωρήστε τον αριθμό της πρώτης φωτογραφίας που θα εκτυπωθεί χρησιμοποιώντας τα αριθμητικά κουμπιά (ανατρέξτε στον ηλεκτρονικό Οδηγό βασικών λειτουργιών) ή πατήστε επανειλημμένα το κουμπί Γ μέχρι να εμφανιστεί αυτός ο αριθμός. Τέλος, πατήστε το κουμπί Δ ή το κουμπί OK.

Σημείωση:

Μπορείτε να επιλέξετε έναν αριθμό έως το 999.

5. Καταχωρήστε τον αριθμό της τελευταίας φωτογραφίας με τον ίδιο τρόπο που καταχωρήσατε τον αριθμό της πρώτης και στη συνέχεια πατήστε το κουμπί Δ ή το κουμπί OK.

6. Καταχωρήστε τον αριθμό των αντιγράφων που θέλετε χρησιμοποιώντας τα αριθμητικά κουμπιά, και στη συνέχεια πατήστε το κουμπί Δ ή το κουμπί OK.

Σημείωση:

Ο μέγιστος αριθμός αντιγράφων που μπορεί να εκτυπώσει αυτή η συσκευή τη φορά είναι 999. Εάν ο συνολικός αριθμός αντιγράφων που ορίζετε υπερβαίνει το μέγιστο, ο αριθμός θα ρυθμιστεί αυτόματα στη μέγιστη τιμή.

7. Αλλάξτε τη ρύθμιση της εκτύπωσης (βλ. "Αλλαγή ρύθμισης εκτύπωσης" στη σελίδα 32) και προσαρμόστε την ποιότητα εκτύπωσης της εικόνας (ανατρέξτε στον ηλεκτρονικό *Οδηγό βασικών λειτουργιών*), εάν είναι απαραίτητο.
8. Πατήστε το κουμπί ◊ Color (Εγχρωμο) ή ◊ B&W (Ασπρόμαυρο) για να ξεκινήσει η εκτύπωση.
9. Αφαιρέστε την κάρτα μνήμης αφού ολοκληρωθεί η εκτύπωση (βλ. "Εξαγωγή καρτών μνήμης" στη σελίδα 31).

Εκτύπωση όλων των φωτογραφιών μιας κάρτας μνήμης

Με αυτή τη λειτουργία, μπορείτε να εκτυπώσετε όλες τις φωτογραφίες που είναι αποθηκευμένες σε μια κάρτα μνήμης.

1. Τοποθετήστε μια κάρτα μνήμης (βλ. "Τοποθέτηση καρτών μνήμης" στη σελίδα 28) και χαρτί (βλ. "Τοποθέτηση χαρτιού" στη σελίδα 15).
2. Πατήστε το κουμπί Memory Card Mode (Κατάσταση κάρτας μνήμης) για να εισέλθετε στην κατάσταση κάρτας μνήμης.
3. Πατήστε επανειλημμένα το κουμπί A ή το κουμπί ◀▶ Select (Επιλογή) μέχρι να εμφανιστεί στην οθόνη υγρών κρυστάλλων η ένδειξη 5. All images (Όλες οι εικόνες), και στη συνέχεια πατήστε το κουμπί Δ ή το κουμπί OK.

4. Καταχωρήστε τον αριθμό των αντιγράφων που θέλετε χρησιμοποιώντας τα αριθμητικά κουμπιά, και στη συνέχεια πατήστε το κουμπί Δ ή το κουμπί OK.

Σημείωση:

Ο μέγιστος αριθμός αντιγράφων που μπορεί να εκτυπώσει αυτή η συσκευή τη φορά είναι 999. Εάν ο συνολικός αριθμός αντιγράφων που ορίζετε υπερβαίνει το μέγιστο, ο αριθμός θα ρυθμιστεί αυτόματα στη μέγιστη τιμή.

5. Αλλάξτε τη ρύθμιση της εκτύπωσης (βλ. "Αλλαγή ρύθμισης εκτύπωσης" στη σελίδα 32) και προσαρμόστε την ποιότητα εκτύπωσης της εικόνας (ανατρέξτε στον ηλεκτρονικό *Οδηγό βασικών λειτουργιών*), εάν είναι απαραίτητο.
6. Πατήστε το κουμπί \diamond Color (Εγχρωμο) ή \diamond B&W (Ασπρόμαυρο) για να ξεκινήσει η εκτύπωση.
7. Αφαιρέστε την κάρτα μνήμης αφού ολοκληρωθεί η εκτύπωση (βλ. "Εξαγωγή καρτών μνήμης" στη σελίδα 31).

Εκτύπωση με λειτουργίες DPOF

Το DPOF (Digital Print Order Format) είναι μια πρότυπη μορφή αίτησης αρχείων εκτύπωσης. Αυτή η συσκευή συμμορφώνεται με την έκδοση DPOF 1.10. Το DPOF σας επιτρέπει να ορίσετε τους αριθμούς φωτογραφιών και τον αριθμό αντιγράφων για τις φωτογραφίες που είναι αποθηκευμένες σε ψηφιακή φωτογραφική μηχανή, πριν ξεκινήσετε την εκτύπωση. Για να δημιουργήσετε δεδομένα DPOF, πρέπει να χρησιμοποιήσετε ψηφιακή φωτογραφική μηχανή που υποστηρίζει DPOF. Για λεπτομέρειες σχετικά με τις ρυθμίσεις DPOF της ψηφιακής φωτογραφικής μηχανής, ανατρέξτε στην τεκμηρίωση της μηχανής.

1. Τοποθετήστε μια κάρτα μνήμης με πληροφορίες DPOF (βλ. "Τοποθέτηση καρτών μνήμης" στη σελίδα 28) και χαρτί (βλ. "Τοποθέτηση χαρτιού" στη σελίδα 15).
2. Πατήστε το κουμπί Memory Card Mode (Κατάσταση κάρτας μνήμης) για να εισέλθετε στην κατάσταση κάρτας μνήμης.

3. Πατήστε επανειλημμένα το κουμπί Α ή το κουμπί ◀▶ Select (Επιλογή) μέχρι να εμφανιστεί στην οθόνη υγρών κρυστάλλων η ένδειξη 6 .DPOF, και στη συνέχεια πατήστε το κουμπί Δ ή το κουμπί OK.



Σημείωση:

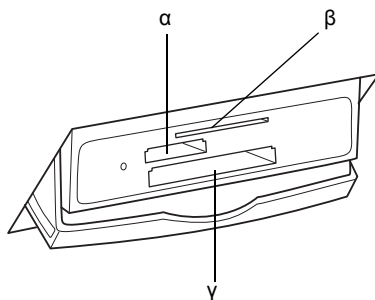
Η ένδειξη 6 .DPOF εμφανίζεται μόνο αν η κάρτα μνήμης περιέχει δεδομένα DPOF.

4. Καταχωρήστε τον αριθμό των αντιγράφων που θέλετε χρησιμοποιώντας τα αριθμητικά κουμπιά, και στη συνέχεια πατήστε το κουμπί Δ ή το κουμπί OK.
5. Αλλάξτε τη ρύθμιση της εκτύπωσης (βλ. "Αλλαγή ρύθμισης εκτύπωσης" στη σελίδα 32) και προσαρμόστε την ποιότητα εκτύπωσης της εικόνας (ανατρέξτε στον ηλεκτρονικό *Οδηγό βασικών λειτουργιών*), εάν είναι απαραίτητο.
6. Πατήστε το κουμπί ◊ Color (Εγχρωμο) ή ◊ B&W (Ασπρόμαυρο) για να ξεκινήσει η εκτύπωση.
7. Αφαιρέστε την κάρτα μνήμης αφού ολοκληρωθεί η εκτύπωση (βλ. "Εξαγωγή καρτών μνήμης" στη σελίδα 31).

Τοποθέτηση καρτών μνήμης

Αποδεκτή κάρτα μνήμης

Αυτή η συσκευή διαθέτει τρεις υποδοχές κάρτας μνήμης.



Οι τύποι των καρτών μνήμης που μπορούν να τοποθετηθούν σε κάθε υποδοχή εμφανίζονται παρακάτω.

Υποδοχή	Κάρτα
α	Memory Stick/MagicGate Memory Stick/Memory Stick Duo*/ Memory Stick PRO/SD Card/miniSD Card*/MultiMediaCard
β	SmartMedia/xD-Picture Card
γ	CompactFlash/Microdrive

* Απαιτείται προσαρμογέας.

Σημείωση:

Η μέθοδος χρήσης μιας κάρτας μνήμης διαφέρει ανάλογα με τον τύπο κάρτας. Για περισσότερες λεπτομέρειες, ανατρέξτε στην τεκμηρίωση που συνοδεύει την κάρτα μνήμης.

Διαθέσιμα αρχεία εικόνας

Μπορείτε να χρησιμοποιήσετε αρχεία εικόνας που πληρούν τις παρακάτω προδιαγραφές.

Μορφή μέσου	Συμβατό με έκδοση DCF 1.0*
Μορφή αρχείου	Αρχεία εικόνας με μορφή JPEG ή TIF**, DOS FAT που ελήφθησαν με ψηφιακή φωτογραφική μηχανή συμβατή με έκδοση DCF 1.0.
Μέγεθος εικόνας	Κατακόρυφα 120 έως 4600 εικονοστοιχεία, οριζόντια 120
Αριθμός αρχείων	Έως 999

* Το DCF είναι συντομογραφία του προτύπου "Design rule for Camera File system", το οποίο έχει οριστεί από τη Japan Electronics and Information Technology Industries Association (JEITA).

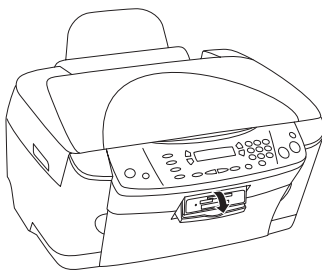
** Υποστηρίζει Exif έκδοσης 2.1/2.2.

Σημείωση:

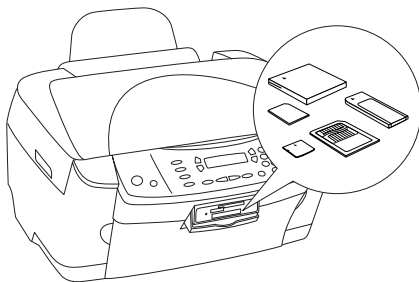
Δεν μπορείτε να εκτυπώσετε εικόνες με όνομα αρχείου που περιέχει χαρακτήρες των δύο byte.

Εισαγωγή καρτών μνήμης

1. Πατήστε το κουμπί ψ On (Ενεργοποίηση) για να ενεργοποιήσετε τη συσκευή.
2. Ανοίξτε το κάλυμμα της υποδοχής κάρτας μνήμης.



3. Βεβαιωθείτε ότι η φωτεινή ένδειξη κάρτας μνήμης πίσω από την υποδοχή της κάρτας είναι σβηστή, και στη συνέχεια τοποθετήστε την κάρτα μνήμης στην κατάλληλη υποδοχή μέχρι να συναντήσετε αντίσταση.



Σημείωση:

Μπορείτε να τοποθετείτε μόνο μία κάρτα μνήμης τη φορά.

4. Κλείστε το κάλυμμα της υποδοχής κάρτας μνήμης.



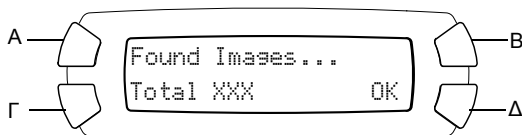
Προσοχή:

- Μην επιχειρήσετε να σπρώξετε την κάρτα μνήμης στην υποδοχή. Οι κάρτες μνήμης δεν μπορούν να τοποθετηθούν πλήρως μέσα στις υποδοχές καρτών.
- Η εσφαλμένη τοποθέτηση μιας κάρτας μνήμης ενδέχεται να προκαλέσει βλάβη στη συσκευή, στην κάρτα μνήμης ή και στα δύο.
- Όταν η κάρτα μνήμης είναι τοποθετημένη, το κάλυμμα της υποδοχής κάρτας μνήμης πρέπει να παραμένει κλειστό, έτσι ώστε η κάρτα και η υποδοχή να προστατεύονται από τη σκόνη και το στατικό ηλεκτρισμό. Διαφορετικά, υπάρχει κίνδυνος να χαθούν δεδομένα της κάρτας μνήμης ή να προκληθεί βλάβη στη συσκευή.
- Ανάλογα με την κάρτα μνήμης που έχει τοποθετηθεί στη συσκευή, το στατικό φορτίο στην κάρτα ενδέχεται να προκαλέσει προβλήματα στη λειτουργία της συσκευής.

Σημείωση:

Εάν μια κάρτα μνήμης δεν έχει τοποθετηθεί σωστά, η φωτεινή ένδειξη κάρτας μνήμης δεν ανάβει.

5. Εάν οι φωτογραφίες είναι αποθηκευμένες στην κάρτα μνήμης, εμφανίζεται το ακόλουθο μήνυμα. Πατήστε το κουμπί Δ ή το κουμπί OK.



Εξαγωγή καρτών μνήμης

1. Βεβαιωθείτε ότι η εργασία εκτύπωσης ολοκληρώθηκε και ότι η φωτεινή ένδειξη κάρτας μνήμης δεν αναβοσβήνει.
2. Ανοίξτε το κάλυμμα της υποδοχής κάρτας μνήμης.
3. Βγάλτε την κάρτα μνήμης τραβώντας την κατευθείαν έξω από την υποδοχή.

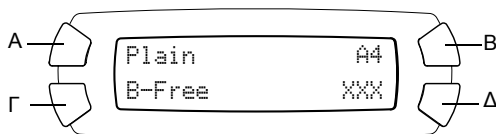


Προσοχή:

- Μην αφαιρείτε την κάρτα μνήμης και μην απενεργοποιείτε τη συσκευή κατά τη διάρκεια της εκτύπωσης ή όσο η φωτεινή ένδειξη κάρτας μνήμης αναβοσβήνει. Υπάρχει κίνδυνος να χαθούν δεδομένα της κάρτας μνήμης.
- Εάν χρησιμοποιείτε τη συσκευή με υπολογιστή που έχει εγκατεστημένα Windows 2000 ή XP, μην απενεργοποιείτε ποτέ τη συσκευή και μην αποσυνδέετε το καλώδιο USB όταν η κάρτα μνήμης είναι τοποθετημένη. Υπάρχει κίνδυνος να καταστραφούν δεδομένα στην κάρτα μνήμης. Ανατρέξτε στον Οδηγό αναφοράς για περισσότερες λεπτομέρειες.

Αλλαγή ρύθμισης εκτύπωσης

Μπορείτε να αλλάξετε τη ρύθμιση της εκτύπωσης όταν η οθόνη υγρών κρυστάλλων είναι στην κατάσταση που εμφανίζεται παρακάτω.




Πατήστε επανειλημμένα το κουμπί (Α, Β ή Γ) για τη ρύθμιση που θέλετε να αλλάξετε, μέχρι να εμφανιστεί η επιλογή που θέλετε στην οθόνη υγρών κρυστάλλων. Στην παρακάτω λίστα εμφανίζονται οι διαθέσιμες επιλογές και το κουμπί που πρέπει να πατήσετε.

Κουμπί	Ρύθμιση	Επιλογή	Περιγραφή
Α	Τύπος χαρτιού	Plain	Απλό χαρτί
		BrightWhite	EPSON Bright White Ink Jet Paper
		Glossy	EPSON Glossy Photo Paper
		Photo Paper	EPSON Photo Paper
		Prem. Glossy	EPSON Premium Glossy Photo Paper
		SemiGloss	EPSON Premium Semigloss Photo Paper
		Matte	EPSON Matte Paper-Heavy Weight
		PQIJ	EPSON Photo Quality Ink Jet Paper
Β	Μέγεθος χαρτιού	A4 10 × 15 4" × 6"	

Κουμπί	Ρύθμιση	Επιλογή	Περιγραφή
Γ	Διάταξη	B-Free	Εκτύπωση χωρίς περιθώριο: η εικόνα καλύπτει ολόκληρη τη σελίδα.
		1-up 2-up 4-up 8-up 20-up 80-up	Εκτύπωση πολλών φωτογραφιών σε ένα φύλλο: π.χ. με την επιλογή 8-up, εκτυπώνονται 8 φωτογραφίες/φύλλο. Το μέγεθος κάθε φωτογραφίας ρυθμίζεται αυτόματα σύμφωνα με τον αριθμό των φωτογραφιών που θα εκτυπωθούν και το μέγεθος του χαρτιού.
		Upper1/2	Εκτύπωση στο επάνω μισό της σελίδας

Ακύρωση εκτύπωσης

Για να ακυρώσετε την εκτύπωση, πατήστε το κουμπί  Stop (Διακοπή).

Σημείωση:

Μην τραβήξετε το χαρτί. Το χαρτί που αντιγράφεται θα βγει αυτόματα στη θήκη εξόδου.

Σάρωση με χρήση της οθόνης υγρών κρυστάλλων και των κουμπιών

Αυτή η συσκευή επιτρέπει τη σάρωση εικόνων σε κάρτα μνήμης, υπολογιστή ή e-mail (διαθέσιμο σε υπολογιστή) και στη συνέχεια την επεξεργασία τους ώστε να ανταποκρίνονται στις ανάγκες σας. Για να σαρώσετε εικόνες σε υπολογιστή ή σε e-mail, ανατρέξτε στον *Οδηγό αναφοράς*.

Διαθέσιμες επιλογές σάρωσης:

Επιλογή	Ανατρέξτε
1. Το Photo Card (σάρωση σε κάρτα μνήμης)	σελίδα 34
2. Το PC (σάρωση σε υπολογιστή)	σελίδα 37
3. Το E-mail (σάρωση σε e-mail)	σελίδα 38

Σάρωση σε κάρτα μνήμης

Μπορείτε να σαρώσετε μια εικόνα και να την αποθηκεύσετε απευθείας σε μια κάρτα μνήμης χωρίς να χρησιμοποιήσετε υπολογιστή. Οι σαρωμένες εικόνες αποθηκεύονται σε μορφή JPEG.

Σημείωση:

Εάν εμφανιστεί το μήνυμα The card is not properly formatted. Would like to format the card? (Η κάρτα δεν είναι σωστά διαμορφωμένη. Θέλετε να διαμορφώσετε την κάρτα;) στην οθόνη υγρών κρυστάλλων, διαμορφώστε την κάρτα μνήμης (βλ. "Διαμόρφωση κάρτας μνήμης" στη σελίδα 36) ή πατήστε το κουμπί Γ για να ακυρώσετε τη διαμόρφωση και στη συνέχεια αντικαταστήστε την κάρτα με μία διαμορφωμένη.

1. Τοποθετήστε μια κάρτα μνήμης (βλ. "Τοποθέτηση καρτών μνήμης" στη σελίδα 28).
2. Πατήστε το κουμπί Scan Mode (Κατάσταση σάρωσης) για να εισέλθετε στην κατάσταση σάρωσης.

3. Πατήστε επανειλημμένα το κουμπί A ή το κουμπί ◀▶ Select (Επιλογή) μέχρι να εμφανιστεί η ένδειξη 1. Το Photo Card (Σε κάρτα φωτογραφιών) στην οθόνη υγρών κρυστάλλων. Στη συνέχεια πατήστε το κουμπί Δ ή το κουμπί OK.



4. Χρησιμοποιήστε τα κουμπιά A, B και Γ για να επιλέξετε τον κατάλληλο τύπο εγγράφου, ποιότητα εκτύπωσης και περιοχή σάρωσης. Πατήστε επανειλημμένα το αντίστοιχο κουμπί μέχρι να εμφανιστεί η επιλογή που θέλετε στην οθόνη υγρών κρυστάλλων (δείτε την παρακάτω λίστα). Στη συνέχεια πατήστε το κουμπί Δ.

Κουμπί	Ρύθμιση	Επιλογή
A	Τύπος εγγράφου	Text (Κείμενο) Graphic (Γραφικά)
B	Περιοχή σάρωσης	Auto (Αυτόματη) Max. (Μέγιστη)
Γ	Ποιότητα σάρωσης	Normal (Κανονική) Photo (Φωτογραφική) (διαθέσιμη και κατάλληλη για έγγραφα με τύπο Graphic) Fine (Καλή) (διαθέσιμη και κατάλληλη για έγγραφα με τύπο Text)

5. Τοποθετήστε το πρωτότυπο έγγραφο στην επιφάνεια σάρωσης (βλ. "Τοποθέτηση εγγράφου στην επιφάνεια σάρωσης" στη σελίδα 18). Στη συνέχεια πατήστε το κουμπί ◊ Color (Εγχρωμο) για να ξεκινήσει η σάρωση.



Προσοχή:

Μην ανοίγετε ποτέ τη μονάδα σαρωτή κατά τη διάρκεια της σάρωσης ή της αντιγραφής, γιατί ενδέχεται να προκληθεί βλάβη στη συσκευή.

Σημείωση:

Οι σαρωμένες εικόνες αποθηκεύονται στο φάκελο "erscan" που δημιουργείται αυτόματα όταν κάνετε σάρωση σε κάρτα μνήμης.

6. Αφαιρέστε την κάρτα μνήμης αφού ολοκληρωθεί η εκτύπωση (βλ. "Εξαγωγή καρτών μνήμης" στη σελίδα 31).

**Προσοχή:**

Μην αφαιρείτε την κάρτα μνήμης και μην απενεργοποιείτε τη συσκευή κατά τη διάρκεια της εκτύπωσης ή όσο η φωτεινή ένδειξη κάρτας μνήμης αναβοσβήνει. Υπάρχει κίνδυνος να χαθούν δεδομένα της κάρτας μνήμης.

Διαμόρφωση κάρτας μνήμης

Εάν εμφανιστεί το μήνυμα `The card is not properly formatted. Would like to format the card?` (Η κάρτα δεν είναι σωστά διαμορφωμένη. Θέλετε να διαμορφώσετε την κάρτα?) στην οθόνη υγρών κρυστάλλων, μπορείτε να διαμορφώσετε την κάρτα μνήμης όπως παρακάτω.

**Προσοχή:**

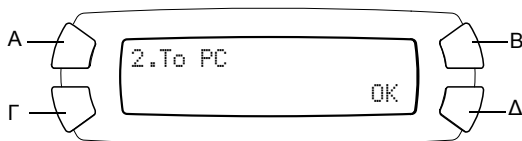
Όταν γίνεται διαμόρφωση μιας κάρτας μνήμης, όλα τα δεδομένα σε αυτή διαγράφονται.

1. Πατήστε το κουμπί Δ.
2. Πατήστε το κουμπί \diamond Color (Έγχρωμο) για να ξεκινήσει η διαμόρφωση. Αφού ολοκληρωθεί η διαμόρφωση, η συσκευή επιστρέφει στην κατάσταση λειτουργίας στην οποία βρισκόταν πριν ξεκινήσει η διαμόρφωση της κάρτας μνήμης.

Σάρωση στον υπολογιστή

Αυτή η συσκευή επιτρέπει μέσω αυτής της λειτουργίας τη σάρωση μιας εικόνας σε έναν υπολογιστή ή την αποστολή ενός e-mail με τη σαρωμένη εικόνα συνημμένη. Πριν χρησιμοποιήσετε αυτή τη λειτουργία, βεβαιωθείτε ότι έχετε εγκαταστήσει το *EPSON Scan* και το *EPSON Smart Panel* στον υπολογιστή σας.

1. Συνδέστε αυτή τη συσκευή στον υπολογιστή με ένα καλώδιο USB και στη συνέχεια εκκινήστε τον υπολογιστή.
2. Τοποθετήστε το υλικό στην επιφάνεια σάρωσης (βλ. "Τοποθέτηση εγγράφου στην επιφάνεια σάρωσης" στη σελίδα 18 ή "Χρήση του φορέα φιλμ" στη σελίδα 39).
3. Πατήστε το κουμπί **Scan Mode** (Κατάσταση σάρωσης) για να εισέλθετε στην κατάσταση σάρωσης.
4. Πατήστε επανειλημμένα το κουμπί **A** ή το κουμπί ◀▶ **Select** (Επιλογή) μέχρι να εμφανιστεί η ένδειξη **2. Το PC** (Σε υπολογιστή) στην οθόνη υγρών κρυστάλλων, και στη συνέχεια πατήστε το κουμπί **Δ** ή το κουμπί **OK**.



Γίνεται σάρωση του πρωτότυπου εγγράφου στον υπολογιστή σας και εκκίνηση του *EPSON Smart Panel*. Για λεπτομέρειες σχετικά με τις οδηγίες λειτουργίας του *EPSON Smart Panel*, ανατρέξτε στην αντίστοιχη *Βοήθεια*.



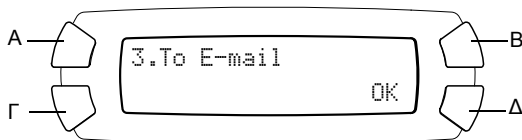
Προσοχή:

Μην ανοίγετε ποτέ τη μονάδα σαρωτή κατά τη διάρκεια της σάρωσης ή της αντιγραφής, γιατί ενδέχεται να προκληθεί βλάβη στη συσκευή.

Απευθείας σάρωση σε e-mail

Αυτή η συσκευή σας επιτρέπει να σαρώσετε μια εικόνα και στη συνέχεια να στείλετε ένα e-mail με τη σαρωμένη εικόνα συνημμένη. Πριν χρησιμοποιήσετε αυτή τη λειτουργία, βεβαιωθείτε ότι έχετε εγκαταστήσει το *EPSON Scan* και το *EPSON Smart Panel* στον υπολογιστή σας.

1. Συνδέστε αυτή τη συσκευή στον υπολογιστή και στη συνέχεια εκκινήστε τον υπολογιστή.
2. Τοποθετήστε το υλικό στην επιφάνεια σάρωσης (βλ. "Τοποθέτηση εγγράφου στην επιφάνεια σάρωσης" στη σελίδα 18 ή "Χρήση του φορέα φιλμ" στη σελίδα 39).
3. Πατήστε το κουμπί **Scan Mode** (Κατάσταση σάρωσης) για να εισέλθετε στην κατάσταση σάρωσης.
4. Πατήστε επανειλημμένα το κουμπί **A** ή το κουμπί ◀▶ **Select** (Επιλογή) μέχρι να εμφανιστεί η ένδειξη **3.To E-mail** (Σε E-mail) στην οθόνη υγρών κρυστάλλων, και στη συνέχεια πατήστε το κουμπί **Δ** ή το κουμπί **OK**.




Για λεπτομέρειες σχετικά με τα περαιτέρω βήματα, ανατρέξτε στον *Οδηγό αναφοράς*.



Προσοχή:

Μην ανοίγετε ποτέ τη μονάδα σαρωτή κατά τη διάρκεια της σάρωσης ή της αντιγραφής, γιατί ενδέχεται να προκληθεί βλάβη στη συσκευή.

Ακύρωση σάρωσης

Για να ακυρώσετε τη σάρωση, πατήστε το κουμπί  Stop (Διακοπή).

Χρήση του φορέα φιλμ

Μπορείτε να κάνετε σάρωση φιλμ και σλάιντ των 35 mm χρησιμοποιώντας το EPSON Scan ή το EPSON Smart Panel. Για πληροφορίες σχετικά με το EPSON Scan και το EPSON Smart Panel, ανατρέξτε στον *Οδηγό αναφοράς*.

Σημείωση:

Δεν μπορείτε να χρησιμοποιήσετε τη λειτουργία Το Photo Card (Σε κάρτα φωτογραφιών) σε κατάσταση σάρωσης στην οθόνη υγρών κρυστάλλων της συσκευής για τη σάρωση φιλμ ή σλάιντ 35 mm.

Τοποθέτηση σλάιντ και φιλμ

Μπορείτε να σαρώσετε φιλμ και σλάιντ των 35 mm. Το κάλυμμα εγγράφων λειτουργεί επίσης και ως προσαρμογέας φιλμ.



Προσοχή:

Κρατήστε το φιλμ από τα άκρα του ή διαφορετικά φορέστε γάντια. Αν αγγίζετε την επιφάνεια του φιλμ με γυμνά χέρια, μπορεί να αφήσετε δαχτυλιές ή άλλα ίχνη.

Σημείωση:

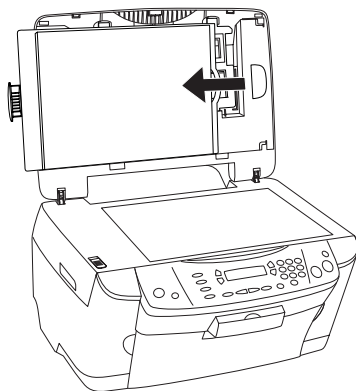
Σκουπίστε το εσωτερικό του καλύμματος εγγράφων και την επιφάνεια σάρωσης πριν τη σάρωση αρνητικών.

1. Βεβαιωθείτε ότι το καλώδιο του καλύμματος εγγράφων είναι συνδεδεμένο στην υποδοχή TPU.

Σημείωση:

Πριν συνδέσετε ή αποσυνδέσετε το καλώδιο του καλύμματος εγγράφων, βεβαιωθείτε ότι η συσκευή είναι απενεργοποιημένη.

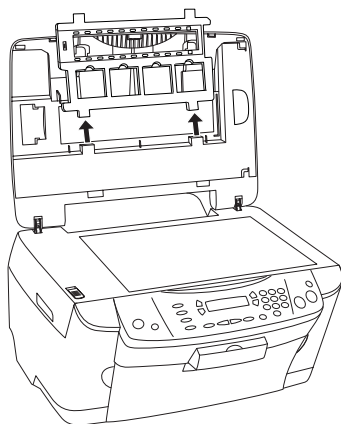
2. Ανοίξτε το κάλυμμα εγγράφων.
3. Αφαιρέστε προσεκτικά την ανακλαστική επίστρωση κατά μήκος του καλύμματος εγγράφων.



Σημείωση:

Φροντίστε να κρατάτε το κάλυμμα εγγράφων και με τα δύο χέρια.

4. Αφαιρέστε το φορέα φιλμ από το κάλυμμα εγγράφων.



5. Βάλτε το αρνητικό και τοποθετήστε το φορέα στην επιφάνεια σάρωσης. Ανατρέξτε παρακάτω στην ενότητα που αντιστοιχεί στον τύπο αρνητικού που θέλετε να σαρώσετε. Οι παρακάτω ενότητες περιλαμβάνουν περισσότερες λεπτομέρειες.

"Φιλμ 35 mm" στη σελίδα 42

"Σλάιντ 35 mm" στη σελίδα 43

Σημείωση:

- Η πλευρά βάσης του φιλμ είναι η πλευρά στην οποία το όνομα του κατασκευαστή και οι αριθμοί αναγνώρισης του φιλμ διαβάζονται σωστά. Επίσης, όταν κοιτάτε μια εικόνα στο φιλμ από την πλευρά βάσης, η εικόνα πρέπει να φαίνεται κανονικά και όχι ανεστραμμένη.*
- Τοποθετήστε σωστά το φιλμ στο φορέα και τοποθετήστε το φορέα σωστά στην επιφάνεια σάρωσης.*
- Μην πιέζετε με δύναμη το τζάμι της επιφάνειας σάρωσης.*

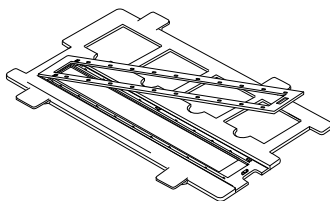
6. Κλείστε το κάλυμμα εγγράφων.

Σημείωση:

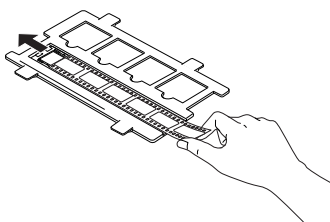
- Βεβαιωθείτε ότι το κάλυμμα εγγράφων είναι εντελώς κλειστό, διαφορετικά δεν θα είναι σωστά τα χρώματα στις εικόνες.*
- Στην εικόνα που προέρχεται από τη σάρωση μπορεί να εμφανιστούν οι λεγόμενοι δακτύλιοι του Νεύτωνα (Newton rings), σχηματισμοί δηλαδή σαν ομόκεντροι κακόσχημοι κύκλοι. Για να αποτραπεί η εμφάνιση του φαινομένου, τοποθετήστε το φιλμ με την πλευρά βάσης προς τα πάνω. Ανατρέξτε στον Οδηγό αναφοράς για λεπτομέρειες.*
- Όταν δεν χρησιμοποιείτε το φορέα φιλμ, μπορείτε να τον αποθηκεύετε στο εσωτερικό του καλύμματος εγγράφων. Βλέπε "Αποθήκευση του φορέα φιλμ" στη σελίδα 43 για λεπτομέρειες.*

Φιλμ 35 mm

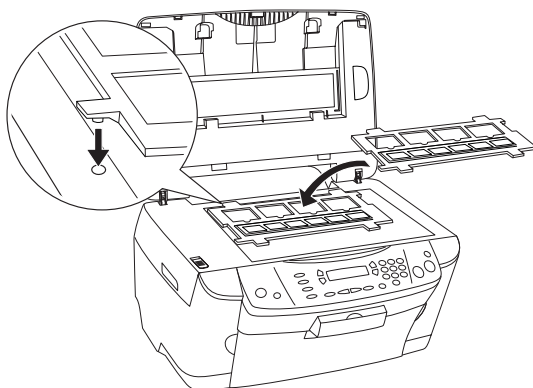
1. Αφαιρέστε το κάλυμμα του φιλμ.



2. Τοποθετήστε την άκρη του φιλμ στο φορέα φιλμ 35 mm, με την πλευρά βάσης του φιλμ προς τα κάτω. Τοποθετήστε το φιλμ με τρόπο ώστε να βρίσκεται όλο μέσα στο φορέα και μετά βάλτε στη θέση του το κάλυμμα του φιλμ.

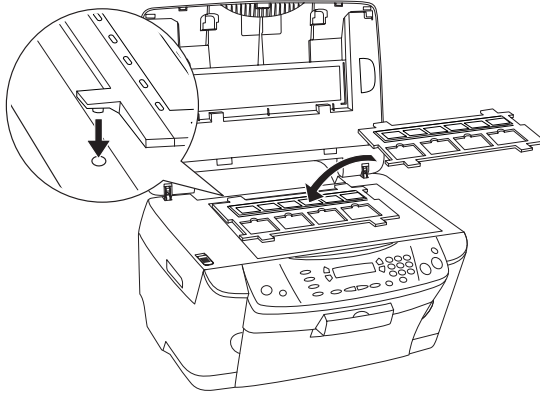


3. Κλείστε το κάλυμμα του φιλμ.
4. Τοποθετήστε το φορέα φιλμ στην επιφάνεια σάρωσης ώστε να μπει στην κατάλληλη τρύπα της συσκευής προσέχοντας ο φορέας να βρίσκεται στο κέντρο της επιφάνειας σάρωσης.

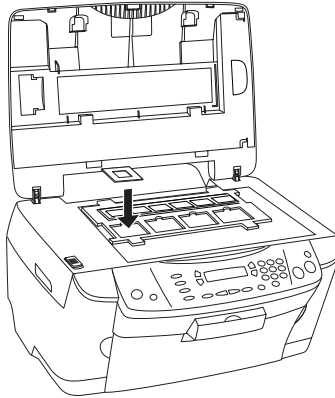


Σλάιντ 35 mm

1. Τοποθετήστε το φορέα φιλμ στην επιφάνεια σάρωσης ώστε να μπει στην κατάλληλη τρύπα της συσκευής προσέχοντας ο φορέας να βρίσκεται στο κέντρο της επιφάνειας σάρωσης.



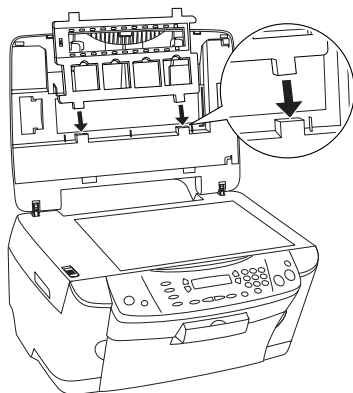
2. Τοποθετήστε τα σλάιντ στο φορέα σλάιντ 35 mm, όπως φαίνεται παρακάτω.



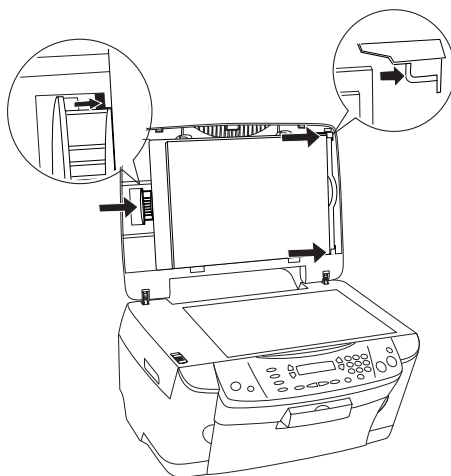
Αποθήκευση του φορέα φιλμ

Όταν δεν χρησιμοποιείτε το φορέα φιλμ, μπορείτε να τον αποθηκεύετε στο εσωτερικό του καλύμματος εγγράφων.

1. Ανοίξτε το κάλυμμα εγγράφων.
2. Βάλτε το φορέα φιλμ μέσα στο κάλυμμα εγγράφων.



3. Τοποθετήστε την ανακλαστική επίστρωση.



Σημείωση:

Φροντίστε να κρατάτε το κάλυμμα εγγράφων και με τα δύο χέρια.

4. Κλείστε το κάλυμμα εγγράφων.

Αντικατάσταση δοχείων μελανιού

Η συγκεκριμένη συσκευή παρακολουθεί την ποσότητα του μελανιού που απομένει σε κάθε δοχείο χρησιμοποιώντας ένα chip IC που είναι ενσωματωμένο στο δοχείο. Εάν διαπιστώσει ότι το μελάνι έχει λιγοστέψει ή εξαντλείται, σας ειδοποιεί για το δοχείο μελανιού που πρέπει να αντικαταστήσετε με ένα μήνυμα στην οθόνη υγρών κρυστάλλων ή στον υπολογιστή σας.

Δοχεία μελανιού

Μπορείτε να χρησιμοποιήσετε τα παρακάτω δοχεία μελανιού για τη συγκεκριμένη συσκευή.

Δοχείο μαύρου μελανιού	Μαύρο	T0481
Δοχείο έγχρωμου μελανιού	Γαλάζιο	T0482
	Ματζέντα	T0483
	Κίτρινο	T0484
	Ανοιχτό γαλάζιο	T0485
	Ανοιχτό ματζέντα	T0486



Προσοχή:

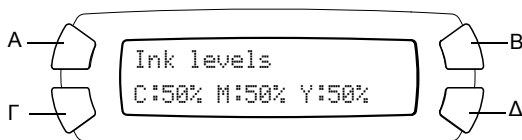
Η EPSON συνιστά τη χρήση γνήσιων δοχείων μελανιού EPSON. Η EPSON δεν παρέχει καμία εγγύηση για οποιαδήποτε βλάβη προκαλείται από τη χρήση άλλων προϊόντων.

Έλεγχος της στάθμης μελανιού

Μπορείτε να ελέγξετε τη στάθμη του μελανιού είτε από την οθόνη υγρών κρυστάλλων είτε από τον υπολογιστή σας. Ανατρέξτε στον *Οδηγό αναφοράς* για λεπτομέρειες σχετικά με τον έλεγχο της στάθμης μελανιού από τον υπολογιστή.

Έλεγχος της στάθμης μελανιού από την οθόνη υγρών κρυστάλλων

1. Βεβαιωθείτε ότι η συσκευή είναι ενεργοποιημένη και πατήστε το κουμπί **Setup Mode** (Κατάσταση ρύθμισης).
2. Πατήστε επανειλημμένα το κουμπί **A** μέχρι να εμφανιστεί η ένδειξη **1.Ink levels** (Επίπεδο μελανιών) στην οθόνη υγρών κρυστάλλων και στη συνέχεια πατήστε το κουμπί **Color** (Εγχρωμο). Εμφανίζεται η ποσότητα του μελανιού.



3. Εάν θέλετε να αντικαταστήσετε το δοχείο μελανιού, προχωρήστε στην επόμενη ενότητα. Για να επιστρέψετε στην προηγούμενη οθόνη χωρίς να αντικαταστήσετε το δοχείο μελανιού, πατήστε το κουμπί **OK**.



Προσοχή:

Αφήστε το χρησιμοποιημένο δοχείο μελανιού εγκατεστημένο μέχρι τη στιγμή της αντικατάστασης. Διαφορετικά, το μελάνι που απομένει στα ακροφύσια της κεφαλής εκτύπωσης μπορεί να στεγνώσει.

Προφυλάξεις κατά την αντικατάσταση δοχείου μελανιού

Πριν αντικαταστήσετε το δοχείο μελανιού, διαβάστε όλες τις οδηγίες που περιέχονται σε αυτή την ενότητα και στην ενότητα "Κατά το χειρισμό δοχείων μελανιού" στη σελίδα 7.

- ❑ Εάν χρειαστεί να αφαιρέσετε προσωρινά ένα δοχείο μελανιού από τη συσκευή, προφυλάξτε το σημείο τροφοδοσίας μελανιού του δοχείου από βρωμιές και σκόνη. Αποθηκεύστε το δοχείο μελανιού σε περιβάλλον παρόμοιο με αυτό της συσκευής. Όταν αποθηκεύετε ένα δοχείο, τοποθετήστε το έτσι ώστε η ετικέτα στην οποία φαίνεται το χρώμα του μελανιού να βρίσκεται στο πάνω μέρος του δοχείου. Μην αποθηκεύετε τα δοχεία μελανιού τοποθετώντας τα ανάποδα.
- ❑ Η βαλβίδα στη θύρα τροφοδοσίας μελανιού είναι σχεδιασμένη έτσι ώστε να συγκρατεί τυχόν παραπάνω ποσότητα μελανιού που θα απελευθερωθεί. Ωστόσο, συνιστάται προσεκτικός χειρισμός των δοχείων. Μην αγγίζετε τη θύρα τροφοδοσίας μελανιού του δοχείου ή τη γύρω περιοχή.
- ❑ Η συγκεκριμένη συσκευή χρησιμοποιεί δοχεία μελανιού εξοπλισμένα με chip IC. Το chip IC παρακολουθεί με ακρίβεια την ποσότητα μελανιού που χρησιμοποιείται από κάθε δοχείο έτσι ώστε αν κάποιο δοχείο αφαιρεθεί και τοποθετηθεί ξανά αργότερα, να είναι δυνατή η χρήση όλου του μελανιού που περιέχει. Ωστόσο, κάθε φορά που τοποθετείτε το δοχείο, καταναλώνεται κάποια ποσότητα μελανιού καθώς η συσκευή ελέγχει αυτόματα την αξιοπιστία του δοχείου.
- ❑ Όταν αδειάζει ένα δοχείο μελανιού, δεν μπορείτε να συνεχίσετε την αντιγραφή ακόμη και αν τα άλλα δοχεία έχουν μελάνι. Πριν ξεκινήσετε την αντιγραφή, αντικαταστήστε το άδειο δοχείο.
- ❑ Εκτός από τη διαδικασία αντιγραφής, μελάνι καταναλώνεται και κατά τις παρακάτω λειτουργίες: καθαρισμός κεφαλής εκτύπωσης, αυτόματος κύκλος καθαρισμού που πραγματοποιείται όταν ενεργοποιείται η συσκευή και τροφοδότηση με μελάνι κατά την τοποθέτηση του δοχείου μελανιού στη συσκευή.

- ❑ Μην ξαναγεμίσετε τα δοχεία μελανιού. Η συγκεκριμένη συσκευή υπολογίζει την ποσότητα του μελανιού που απομένει χρησιμοποιώντας ένα chip IC που είναι ενσωματωμένο στο δοχείο μελανιού. Ακόμη και αν ξαναγεμίσετε το δοχείο, η ποσότητα μελανιού που απομένει δεν υπολογίζεται ξανά από το chip IC και έτσι η διαθέσιμη ποσότητα μελανιού δεν θα μεταβληθεί.
- ❑ Μετά την αντικατάσταση ενός δοχείου, αν το δοχείο έχει λίγο μελάνι ενδέχεται να έχει αδειάσει. Όταν εμφανιστεί μήνυμα που δηλώνει ότι το μελάνι έχει λιγοστέψει, ετοιμάστε νέο δοχείο μελανιού.

Αντικατάσταση δοχείου μελανιού

Ακολουθήστε τα παρακάτω βήματα για να αντικαταστήσετε τα δοχεία μελανιού.

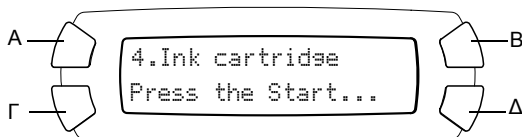
Σημείωση:

Πριν αντικαταστήσετε ένα δοχείο μελανιού, διαβάστε τις ενότητες "Προφυλάξεις κατά την αντικατάσταση δοχείου μελανιού" στη σελίδα 47 και "Κατά το χειρισμό δοχείων μελανιού" στη σελίδα 7.

1. Βεβαιωθείτε ότι η συσκευή είναι ενεργοποιημένη.
2. **Όταν εξαντληθεί το μελάνι:**
Δείτε στο μήνυμα της οθόνης ποιο δοχείο μελανιού έχει αδειάσει και στη συνέχεια πατήστε το κουμπί ◊ Color (Εγχρωμο).

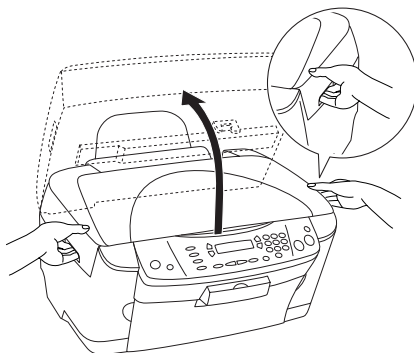
Όταν το μελάνι έχει λιγοστέψει:

Πατήστε το κουμπί Setup Mode (Κατάσταση ρύθμισης) για να εισέλθετε στην κατάσταση ρύθμισης, πατήστε επανειλημμένα το κουμπί A μέχρι να εμφανιστεί η ένδειξη 4.Ink cartridge στην οθόνη υγρών κρυστάλλων, και στη συνέχεια πατήστε το κουμπί ◊ Color (Εγχρωμο).



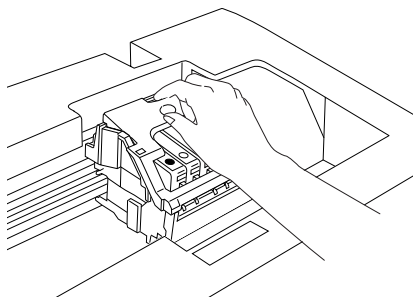
Τα δοχεία μελανιού μετατοπίζονται στη θέση αντικατάστασης.

3. Βεβαιωθείτε ότι το κάλυμμα εγγράφων είναι κλειστό και στη συνέχεια ανοίξτε τη μονάδα σαρωτή.

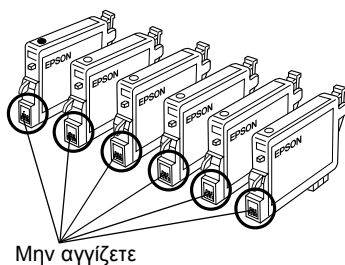


Προσοχή:

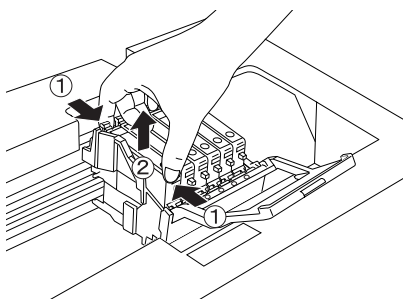
- Μην ανοίγετε τη μονάδα σαρωτή όταν το κάλυμμα εγγράφων είναι ακόμη ανοικτό.
 - Μην μετακινείτε την κεφαλή εκτύπωσης με το χέρι. Ενδέχεται να προκληθεί βλάβη στη συσκευή.
 - Μην ξεκινήσετε την αντικατάσταση ενός δοχείου μελανιού πριν σταματήσει η κεφαλή εκτύπωσης.
4. Ανοίξτε το κάλυμμα του δοχείου.



5. Βγάλτε ένα δοχείο μελανιού από τη συσκευασία του.



6. Πιέστε τις πλευρές του δοχείου μελανιού που θέλετε να αντικαταστήσετε. Αφαιρέστε το δοχείο από τη συσκευή και πετάξτε το με το σωστό τρόπο. Μην αποσυναρμολογήσετε το χρησιμοποιημένο δοχείο και μην επιχειρήσετε να το ξαναγεμίσετε.



Η εικόνα δείχνει την αντικατάσταση του δοχείου μαύρου μελανιού.



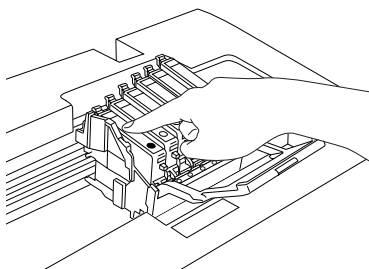
Προειδοποίηση:

Να είστε προσεκτικοί όταν μεταχειρίζεστε χρησιμοποιημένα δοχεία μελανιού. Ενδέχεται να υπάρχει μελάνι γύρω από τη θύρα τροφοδοσίας μελανιού. Αν πέσει μελάνι στο δέρμα σας, ξεπλύνετε το προσεκτικά με σαπούνι και νερό. Αν μπει μελάνι στα μάτια σας, ξεπλύνετε τα αμέσως με νερό. Αν συνεχίσετε να έχετε ενοχλήσεις ή προβλήματα στην όραση αφού ξεπλύνετε καλά τα μάτια σας, επισκεφθείτε αμέσως έναν γιατρό.

**Προσοχή:**

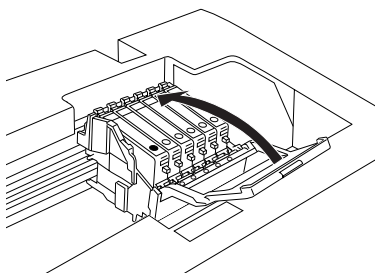
Αφήστε το χρησιμοποιημένο δοχείο μελανιού εγκατεστημένο μέχρι τη στιγμή της αντικατάστασης. Διαφορετικά, το μελάνι που απομένει στα ακροφύσια της κεφαλής εκτύπωσης μπορεί να στεγνώσει.

7. Τοποθετήστε το νέο δοχείο μελανιού κατευθείαν στην υποδοχή για το δοχείο, και στη συνέχεια πιέστε το πάνω μέρος του δοχείου μέχρι να ασφαλίσει στη θέση του.



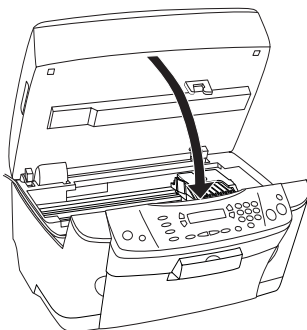
Εάν χρειάζεται να αντικαταστήσετε το άλλο δοχείο μελανιού, επαναλάβετε τα βήματα 5 και 6.

8. Κλείστε το κάλυμμα του δοχείου.

**Σημείωση:**

Εάν το κάλυμμα δοχείων δεν κλείνει εύκολα, ανατρέξτε στο βήμα 6 για να βεβαιωθείτε ότι το δοχείο μελανιού έχει τοποθετηθεί σωστά.

9. Κλείστε τη μονάδα σαρωτή.



Η κεφαλή εκτύπωσης μετακινείται στην αρχική θέση και ξεκινά η τροφοδότηση μελανιού. Όταν εμφανιστεί η ένδειξη **Charge...** στην οθόνη υγρών κρυστάλλων, η τροφοδότηση μελανιού είναι σε εξέλιξη. Η ένδειξη **Charge...** σταματά να εμφανίζεται στην οθόνη όταν ολοκληρωθεί η τροφοδότηση μελανιού.



Προσοχή:

*Μην απενεργοποιείτε τη συσκευή όταν η ένδειξη **Charge...** εμφανίζεται στην οθόνη υγρών κρυστάλλων. Διαφορετικά, μπορεί η τροφοδότηση του μελανιού να μην ολοκληρωθεί.*

Σημείωση:

Εάν εγκαταστήσετε ένα χρησιμοποιημένο δοχείο με ήδη χαμηλή στάθμη μελανιού, μπορεί να αδειάσει αμέσως μετά την αντικατάσταση. Σε αυτή την περίπτωση, αντικαταστήστε το δοχείο μελανιού με ένα καινούριο.