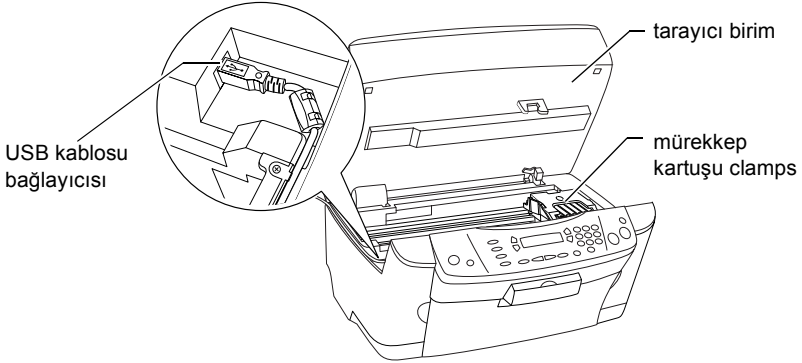
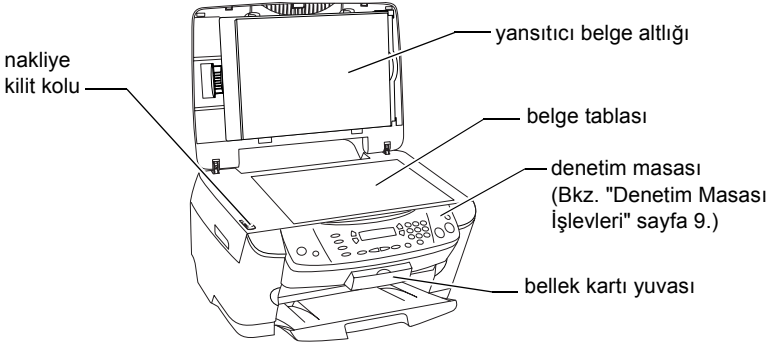
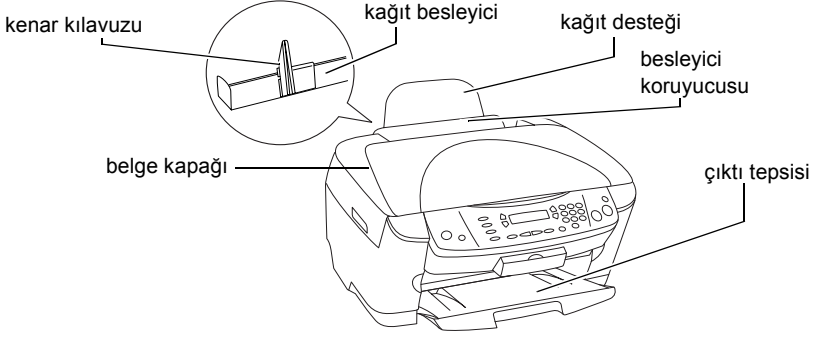


# Parçalar



# EPSON STYLUS™ PHOTO RX500

## All in One Ürünü

Tüm hakları saklıdır. No part of this publication may be reproduced, stored in a retrieval All rights reserved. Bu yayının hiçbir bölümü SEIKO EPSON CORPORATION'ın önceden yazılı izni olmadan çoğaltılamaz, herhangi bir bilgi saklama sisteminde saklanamaz veya hiçbir biçimde veya elektronik, mekanik, fotokopi, kayıt ortamında ya da başka herhangi bir ortamda iletilemez. İşbu belgede bulunan bilgiler yalnızca bu ürün ile kullanılmak üzere tasarlanmıştır. Bu bilgilerin başka yazıcılar için kullanılmasından EPSON sorumlu değildir.

SEIKO EPSON CORPORATION veya bağlı kuruluşların bu ürünün satın alınması nedeniyle ne satın alana ne de üçüncü taraflara karşı kaza, ürünün yanlış veya hatalı kullanımı veya üründe yapılan izinsiz değişiklikler, onarımlar veya (ABD hariç) SEIKO EPSON CORPORATION'ın işletme ve bakım yönergelerine tam olarak uyulmamasından kaynaklanan hasar, zarar, ziyan ve giderler için hiçbir sorumluluğu bulunmamaktadır.

SEIKO EPSON CORPORATION, Özgün EPSON Ürünleri veya SEIKO EPSON CORPORATION tarafından Onaylı EPSON Ürünleri olarak belirtilmiş ürünler dışındaki herhangi bir seçeneğin veya tüketim ürününün kullanılmasından doğacak zararlardan ve sorunlardan sorumlu değildir.

SEIKO EPSON CORPORATION, SEIKO EPSON CORPORATION tarafından Onaylı EPSON Ürünleri olarak belirtilenler dışındaki arabirim kablolarının kullanımından oluşabilecek elektromanyetik enterferans nedeniyle doğacak zararlardan sorumlu tutulamaz.

EPSON® , SEIKO EPSON CORPORATION şirketinin kayıtlı ticari markası; EPSON Stylus™ ise ticari markasıdır.

Telif Hakkı 2001 SEIKO EPSON CORPORATION. Tüm hakları saklıdır. PRINT Image Matching™, SEIKO EPSON CORPORATION firmasının ticari markasıdır. PRINT Image Matching amblemi, SEIKO EPSON CORPORATION firmasının ticari markasıdır.

Telif Hakkı 2002 SEIKO EPSON CORPORATION. Tüm hakları saklıdır. USB DIRECT-PRINT, SEIKO EPSON CORPORATION firmasının ticari markasıdır. USB DIRECT-PRINT amblemi, SEIKO EPSON CORPORATION firmasının ticari markasıdır.

Microsoft® ve Windows® Microsoft Corporation'ın kayıtlı ticari markalarıdır.

Apple® ve Macintosh® Apple Computer, Inc.'in kayıtlı ticari markalarıdır.

DPOF™, CANON INC., Eastman Kodak Company, Fuji Photo Film Co., Ltd. ve Matsushita Electric Industrial Co., Ltd. firmalarının ticari markasıdır.

SD™, bir ticari markadır.



Memory Stick, MEMORY STICK , Memory Stick PRO ve MEMORY STICK PRO , Sony Corporation firmasının ticari markalarıdır.

xD-Picture Card™, Fuji Photo Film Co.,Ltd. firmasının bir ticari markasıdır.

**Genel Bildirim:** İşbu belgede kullanılan diğer ürün adları yalnızca ürünü belirtmek amacıyla kullanılmıştır ve bunlar ilgili sahiplerinin ticari markaları olabilir. EPSON, söz konusu markalara ilişkin hiçbir hakkının bulunmadığını kabul eder.

Telif Hakkı © 2003 SEIKO EPSON CORPORATION, Nagano, Japonya.

## Başlarken

---

# İçindekiler

---

## Güvenlik Yönergeleri

---

Güvenlik Yönergeleri . . . . .	5
Uyarılar, Dikkat Notları ve Notlar . . . . .	8

---

## Denetim Masasını Kullanma

---

Denetim Masası İşlevleri . . . . .	9
LCD ekran . . . . .	9
Düğmeler . . . . .	10
Işıklar . . . . .	11
LCD ekranı yoğunluğunu ayarlama . . . . .	11

---

## Fotokopi Alma

---

Temel Yordama Genel Bakış . . . . .	13
Kağıt Yükleme . . . . .	14
Belge Tablasına Belge Yerleştirme . . . . .	18
Fotokopiyi İptal Etme . . . . .	19

---

## Doğrudan Bellek Kartından Basma

---

Dizin Formu Kullanarak Basma . . . . .	20
Dizin Formu Yazdırma . . . . .	21
Index Form (Dizin Formu)'nu doldurarak fotoğraf basma . . . . .	22
Dizin formundan bir fotoğraf bastırma . . . . .	23
Dizin Formu'ndan birden çok fotoğraf basma . . . . .	24
Bellek Kartı'ndaki Tüm Fotoğrafları Basma . . . . .	25
DPOF İşlevleri ile basma . . . . .	26
Bellek Kartlarını Yükleme . . . . .	27
Takılabilir bellek kartları . . . . .	27
Kullanılabilir görüntü dosyaları . . . . .	28
Bellek kartı takma . . . . .	28
Bellek kartlarını çıkarma . . . . .	30

Baskı Ayarını Deęiřtirme . . . . .	30
Canceling Printing (Yazdırma İptal Ediliyor) . . . . .	32

### ***LCD ekranı ve düęmelerini kullanarak tarama***

---

Bellek Kartına Tarama . . . . .	33
Bellek kartı biçimlendirme . . . . .	35
Bilgisayarınıza Tarama . . . . .	35
Doęrudan E-Postanıza Tarama . . . . .	36
Taramayı İptal Etme . . . . .	37
Film Tutucusu'nu Kullanma . . . . .	37
Slayt ve film yükleme . . . . .	38
Film tutucusunu saklama . . . . .	42

### ***Mürekkep Kartuşlarını Deęiřtirme***

---

Mürekkep Kartuşları . . . . .	44
Mürekkep Düzeyini Denetleme . . . . .	44
LCD ekranı kullanarak mürekkep düzeyini denetleme. . . . .	45
Mürekkep Kartuşu Deęiřtirme Önlemleri . . . . .	45
Mürekkep Kartuşu Deęiřtirme . . . . .	47

# Güvenlik Yönergeleri

---

## Güvenlik Yönergeleri

Bu ürünü kurar ve kullanırken bu bölümdeki tüm yönergeleri okuyun.

### ***Bu ürünü kullanırken***

- Ani ısı ve nem değişikliklerinin olduğu yerleri seçmeyin. Ayrıca, bu ürünü doğrudan güneş ışığı alan yerlerden, güçlü ışık ve ısı kaynaklarından uzak tutun.
- Toza, çarpma ve sarsıntıya maruz kalabileceği yerlere koymayın.
- Bu ürünün etrafında yeterince hava almasını sağlayacak bir açıklık bırakın.
- Bu ürünü, fişini kolaylıkla takıp çıkarabileceğiniz bir duvar prizine yakın bir yere koyun.
- Ürünü düz, sağlam ve ürünün boyutundan daha geniş bir zemine yerleştirin. Bu ürünü duvara yakın olacak biçimde koyuyorsanız, ürünün arka kısmı ile duvar arasında en az 10 cm mesafe olmasına dikkat edin. Bu ürün, eğimli bir zeminde düzgün çalışmaz.
- Bu ürünün depolanması veya nakliyesi sırasında ürünü eğik tutmayın, yan koymayın ve ters çevirmeyin; aksi halde kartuştan mürekkep sızabilir.

## **Güç kaynağını seçerken**

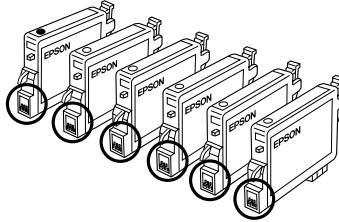
- ❑ Yalnızca ürünün arkasındaki etikette belirtilen türde bir güç kaynağı kullanın.
- ❑ Yalnızca bu ürünle birlikte gelen güç kablosunu kullanın. Başka kabloların kullanılması yangın ve elektrik çarpmasına neden olabilir.
- ❑ Bu ürünün güç kablosu, yalnızca bu ürünle kullanmak içindir. Başka donanımla kullanılması yangın ve elektrik çarpmasına neden olabilir.
- ❑ AC güç kablonuzun ilgili yerel güvenlik standartlarına uygun olmasına dikkat edin.
- ❑ Hasar görmüş veya yıpranmış güç kablosu kullanmayın.
- ❑ Bu ürünle uzatma kablosu kullanmanız durumunda, uzatma kablosuna bağlı aygıtların toplam amper değerinin kablonun amper değerini aşmamasına dikkat edin. Ayrıca, duvardaki prize bağlı tüm aygıtların toplam amper değerinin de duvar prizinin amper değerinden fazla olmadığından emin olun.
- ❑ Bu ürünü Almanya'da kullanmayı düşünüyorsanız, kısa devre durumunda veya bu ürünün fazla akım çekmesi durumunda gerekli korumayı sağlamak için bina tesisatında 10 veya 16 amperlik devre kesiciler kullanılmalıdır.

## **Bellek kartı kullanırken**

- ❑ Bilgisayar ve bellek kartı iletişim halindeyken (bellek kartının ışığı yanıp sönerken) bellek kartını çıkarmayın veya ürünü kapatmayın.
- ❑ Bellek kartı kullanım yöntemleri kart türüne göre değişir. Ayrıntılar için bellek kartı paketinde bulunan belgelere başvurmayı unutmayın.
- ❑ Yalnızca bu ürünle uyumlu bellek kartları kullanın. "Takılabilir bellek kartları" sayfa 27 konusuna başvurun.

## **Mürekkep kartuşları ile ilgilenirken**

- Mürekkep kartuşunun yanındaki tırnakları, kartuşu paketten çıkarırken kırmamaya dikkat edin.
- Mürekkep kartuşlarını küçük çocukların ulaşamayacağı yerlerde tutun. Çocukların ellemesini veya mürekkebi içmesini önleyin.
- Mürekkep çıkışı yerlerinin etrafında mürekkep kalmış olabileceğinden kullanılmış mürekkep kartuşlarını tutarken dikkatli olun. Derinize mürekkep bulaşırsa söz konusu yeri iyice su ve sabunla yıkayın. Mürekkep gözünüze bulaşırsa hemen gözünüzü bol suyla yıkayın. Bol suyla yıkamadan sonra rahatsızlık duyarsanız veya görüş sorunları olursa hemen bir doktora başvurun.
- Kartuşun yanındaki mürekkep denetimi yongasına dokunmayın. Bu, mürekkep kartuşuna zarar verebilir.



Daire içindeki kısımlara dokunmayın.

- Kartuşun üstündeki etiketi çıkarmayın veya yırtmayın aksi halde mürekkep akar.

## **Bu ürünü kullanırken**

- Ürün yazdırma işlemi yaparken, elinizi ürünün içine sokmayın veya mürekkep kartuşlarına dokunmayın.
- Ürünün gövdesindeki aralıkları hiçbir biçimde kapamayın, örtmeyin.
- Bu ürünü kendi kendinize tamir etmeye kalkmayın.

- ❑ Aşağıdaki koşullarda bu ürünün fişini çıkarın ve servis için yetkili servis personeline başvurun:  
Güç kablosu veya fiş hasar görmüş, ürünün içine su kaçmış, ürün düşmüş veya kapağı zarar görmüş, ürün normal biçimde çalışmıyor veya performansı eskisinden farklı.
- ❑ Bu üründeki deliklere herhangi bir nesne sokmayın.
- ❑ Ürünün üzerine asla sıvı saçmayın.
- ❑ Bu ürünü mürekkep kartuşları takılmamış halde bırakmayın. Mürekkep kartuşları takılmadan uzun süre kalırsa, yazdırma kafası püskürtücülerinde kalan mürekkep kurur; ürün baskı yapamaz hale gelebilir.

### **LCD ekranı kullanırken**

- ❑ Ekranı yalnızca kuru, yumuşak bir kumaş parçası ile temizleyin. Sıvı veya kimyasal temizlik maddeleri kullanmayın.
- ❑ Bu ürünün üzerindeki ekran zarar görürse, satıcınıza başvurun.
- ❑ LCD ekranın içindeki sıvı kristal çözelti dışarı sızar ve ellerinize bulaşırca, ellerinizi su ve sabunla iyice yıkayın. Sıvı kristal çözelti gözünüze bulaşırca, hemen gözünüzü suyla yıkayın. Gözünüzü yıkadıktan sonra yine de bir rahatsızlık hissederseniz veya görmenizde bir sorun olursa, hemen bir doktora başvurun.

---

## **Uyarılar, Dikkat Notları ve Notlar**



### **Uyarılar:**

*kendinize bir zarar gelmemesi için dikkatle uyulması gerekir.*



### **Dikkat notlarına**

*aygıtınıza bir zarar gelmemesi için uyulması gerekir.*

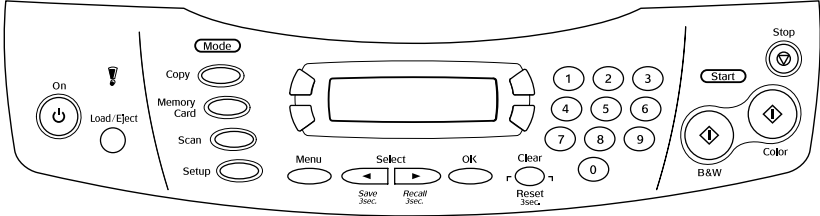
### **Notlar:**

*yazıcınızın kullanımıyla ilgili önemli bilgiler ve yararlı ipuçları verir.*



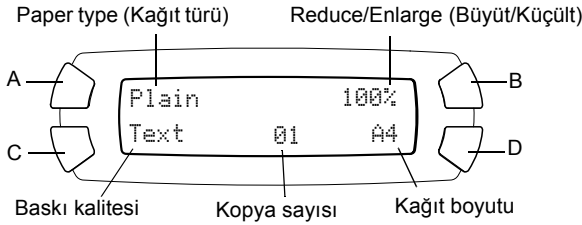
# Denetim Masasını Kullanma

## Denetim Masası İşlevleri



## LCD ekran

LCD ekranı, ürünün geçerli durumunu gösterir ve çeşitli ayarlar yapmanıza yardımcı olur. LCD ekranın sol üst bölümü A düğmesine basılması sonucunu, sağ üstü B düğmesine, sol altı C düğmesine, sağ alt bölümü de D düğmesine basılması sonucunu gösterir. Bu ürünü açtığınızda, en son kapattığınızda seçili olan moda girer. Aşağıdaki örnek, bu ürünün Copy Mode (Fotokopi Modu)'nda olduğu zamanı gösterir.



LCD ekranda hata mesajlarını da görebilirsiniz. Hata mesajlarının ayrıntıları için bkz. çevrimiçi *Basic Operation Guide* (Temel Kullanım Kılavuzu).

## Düğmeler

Düğmeler	İşlevi
⏻ On (Açık)	Bu ürünü açıp kapar.
Copy Mode (Fotokopi Modu)	Copy Mode (Fotokopi Modu)'na geçer.
Memory Card Mode (Bellek Kartı Modu)	Memory Card Mode (Bellek Kartı Modu)'na geçer.
Scan Mode (Tara Modu)	Scan Mode (Tara Modu)'na geçer.
Setup Mode (Ayarlar Modu)	Setup Mode (Ayarlar Modu)'na geçer.
◀ Select (Seç)/ Save 3 sec. (Kaydet 3sn.)	Önceki seçeneğe gider. Bu ürün Copy Mode (Kopya Modu)'ndayken, bu düğmeye basıp 3 saniye tutarak geçerli ayar kaydedilir.
▶ Select (Seç)/ Recall 3sec. (Hatırla 3 sn.)	Sonraki ayara gider. Bu ürün Copy Mode (Kopya Modu)'ndayken, bu düğmeye basıp 3 saniye tutarak kaydedilmiş ayar hatırlanır.
Clear (Temizle)/ Reset 3 sec. (Sıfırla 3sn.)	Girmiş olduğunuz ayarı temizler. Kopya sayısını bir olarak sıfırlar. LCD ekranda bir menü öğesi belirlediğinde değerleri varsayılan değerlere döndürür. Reset (Sıfırla) düğmesine basıp, 3 saniye basılı tuttuğunuzda, tüm ayarlar varsayılan değerlerine döndürülür.
Menu (Menü)	LCD ekrandaki ayrıntılı ayarlarla ilgili menü öğelerini görüntüler.
OK (Tamam)	Seçtiğiniz ayarı girer.
◆ B&W (Siyah Beyaz)	Siyah beyaz olarak fotokopi alır veya yazdırır.
◆ Color (Renkli)	Renkli olarak fotokopi alır veya yazdırır. Taramayı veya seçtiğiniz işlemi başlatır.
⊞ Stop (Durdur)	Fotokopi almayı veya taramayı durdurur. Kopyalanan kağıt çıkarılır. LCD ekranda bir menü öğesi belirlediğinde temel görünüme döner.


Düğmeler	İşlevi
A, B, C, D	Çeşitli ayarları yapmak için kullanılır. Düğmenin yanması, geçerli olduğunu gösterir.
Numara tuşları	Değerleri girin (ör. kopya sayısı, büyütme oranı, vs.).

## ***Işıklar***

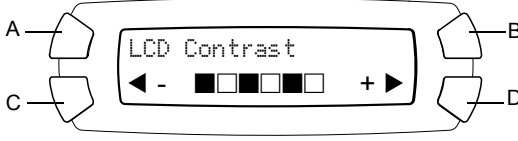
Işık	Yanıp sönme şekli	Durum
! Hata	Yanıyor	Bir hata durumu var. (Ayrıntılar için bkz. çevrimiçi <i>Basic Operation Guide</i> (Temel Kullanım Kılavuzu)).
Mod (Copy (Fotokopi), Memory Card (Bellek Kartı), Scan (Tara), Setup (Ayarlar)	Yanıyor	Ürünün hangi modda olduğunu gösterir.
A, B, C, D	Yanıyor	Düğmenin geçerli olduğunu belirtir.

## ***LCD ekranı yoğunluğunu ayarlama***

LCD ekranın yoğunluğunu aşağıdaki biçimde ayarlayabilirsiniz.

1. Bu ürünü açmak için  On (Açık) düğmesine basın.
2. Setup Mode (Ayarlar Modu)'na geçmek için Setup Mode (Ayarlar Modu) düğmesine basın.

- LCD ekranında 7.LCD Contrast (7.LCD Kontrastı) görünene kadar A veya ◀▶ Select (Seç) düğmesine tekrar tekrar basın ve sonra ◊ Color (Renkli) düğmesine basın. LCD ekranı aşağıda gösterilmiştir.



- LCD ekranı yoğunluğunu ayarlayın. Ekranı daha açık yapmak için C düğmesine veya daha koyu yapmak için D düğmesine basın.
- Ayarlama bitince OK (Tamam) düğmesine basın.

# Fotokopi Alma

Bu bölümde denetim masası kullanılarak nasıl fotokopi alınacağı anlatılmaktadır. Bilgisayarı kullanarak fotokopi alma hakkında bilgi için bkz. *Reference Guide* (Başvuru Kılavuzu).

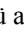
**Not:**

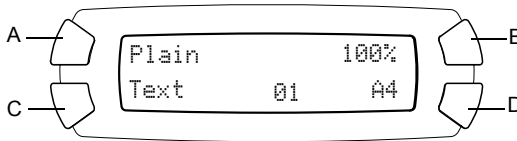
*Denetim panosu işlevlerini kullanarak fotokopi alırken, çıktınızda dama deseni belirebilir. Dama desenini ortadan kaldırmak için küçült/büyüt oranını veya orijinal belgenin konumunu değiştirin.*

---

## Temel Yordama Genel Bakış

Aşağıdaki yönergelerle, Copy Mode (Fotokopi Modu)'nda nasıl kopya alınacağına örneği sunulmuştur.

1. Bu ürünü açmak için  On (Açık) düğmesine basın.
2. Copy Mode (Fotokopi Modu)'na geçmek için Copy Mode (Fotokopi Modu) düğmesine basın. LCD ekranı, aşağıda belirtildiği gibi geçerli fotokopi ayarlarını gösterir.



3. Kağıt yükleyin (bkz. "Kağıt Yükleme" sayfa 14) ve orijinal belgeyi yerleştirin (bkz. "Belge Tablasına Belge Yerleştirme" sayfa 18).

4. Gerekirse fotokopi düzenini değiştirebilirsiniz (bkz. çevrimiçi *Basic Operation Guide* (Temel Kullanım Kılavuzu)).

**Not:**

*Fotokopi düzeni değiştiğinde kopyalama ayarlarının tümü (kağıt türü, baskı kalitesi, kopya sayısı, kağıt boyutu) varsayılan değerlere döndüğünden, fotokopi ayarlarını değiştirmeden önce fotokopi düzenini değiştirmeye dikkat edin.*

5. Gerekirse, ışıklı düğmelere basarak fotokopi düzenini değiştirebilirsiniz. (Düğmenin yanması geçerli olduğunu gösterir.) Ayarları değiştirmek için bkz. çevrimiçi *Basic Operation Guide* (Temel Kullanım Kılavuzu).
6. Renkli fotokopi için  $\diamond$  Color Copy (Renkli Fotokopi) düğmesine veya siyah beyaz çekmek için  $\diamond$  B&W Copy (Siyah Beyaz Fotokopi) düğmesine basın.



**Dikkat:**

*Tarama veya fotokopi alma sırasında tarayıcı birimi açmayın aksi takdirde bu ürüne zarar verebilirsiniz.*

**Not:**

- Fotokopi alınan kağıdı çekmeyin.*
- Kopyalanan görüntünün boyutu orijinal ile tam aynı olmayabilir.*
- Fotokopi alırken LCD ekranda mürekkebin azaldığını belirten bir mesaj görüntülenirse, mürekkep bitene kadar fotokopi çekmeye devam edebilirsiniz veya fotokopi almayı bırakıp mürekkep kartuşlarını değiştirebilirsiniz.*

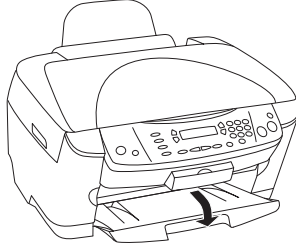
---

## Kağıt Yükleme

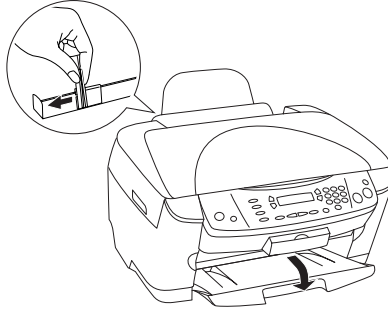
**Not:**

- Kullandığınız kağıt türü baskı sonucunu etkiler. En iyi kaliteyi elde etmek için uygun olan kağıdı kullanın.*
- Zarflara yazdırmak için Reference Guide (Başvuru Kılavuzu)'na bakın.*
- Kağıdın tam olarak çıkarılması için ürünün önünde yeteri kadar yer bırakın.*

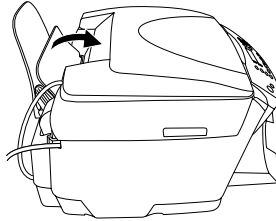
1. Çıkış tepsisini açın.



2. Kilitleme mandalını aşağı bastırırken, iki kenar kılavuzu arasındaki mesafenin yükleyeceğiniz kağıttan biraz fazla olması için sol kenar kılavuzunu dışarı kaydırın.

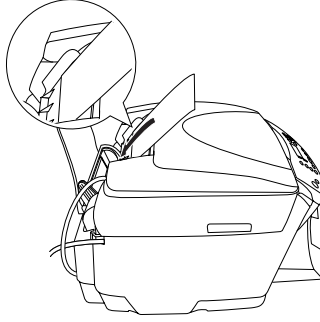


3. Besleyici koruyucusunu kendinize doğru çekin.

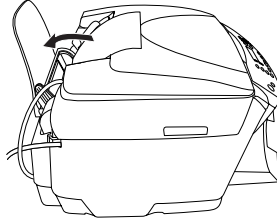


4. Kağıt destesini havalandırdıktan sonra uzun ve kısa kenarlarını düz bir yüzeye hafifçe vurarak taşan yaprakları düzeltin.

5. Kağıt destesini yazdırılır tarafı yukarı gelecek ve besleyici koruyucusuna yaslanacak biçimde yükleyin.



6. Kağıt destesini, kağıt desteğine yaslayın.



**Not:**

- Kağıdı her zaman, önce kısa kenarı kağıt besleyicisine girecek biçimde yükleyin.
- Kağıt destesinin, kenar kılavuzu içindeki ok işareti altına girmesine dikkat edin.

7. Besleyici koruyucusunu eski yerine getirin.

**Not:**

- Her zaman, yazdırmaya başlamadan önce kağıt yükleyin.



- *Yükleme kapasitesi, aşağıdaki kağıt türlerine bağlı olarak değişir.*

<b>Kağıt Türü</b>	<b>Yükleme Kapasitesi</b>
Düz Kağıt	En çok 120 yaprak
EPSON Parlak Beyaz Ink Jet Kağıdı	En çok 80 yaprak
EPSON Fotoğraf Kalitesinde Ink Jet Kağıdı	
EPSON Fotoğraf Kağıdı	En çok 20 yaprak
EPSON Mat Kağıt - Kalın	
EPSON Parlak Fotoğraf Kağıdı	
EPSON Birinci Kalite Parlak Fotoğraf Kağıdı	A4 boyutlu EPSON Birinci Kalite Parlak Fotoğraf Kağıdı için her seferinde tek yaprak 5×7" boyutlu EPSON Birinci Kalite Parlak Fotoğraf Kağıdı için 20 yaprağa kadar
EPSON Birinci Kalite Yarı Parlak Fotoğraf Kağıdı	Her defasında bir yaprak
EPSON Ütülenir Soğuk Çıkartma Kağıdı	

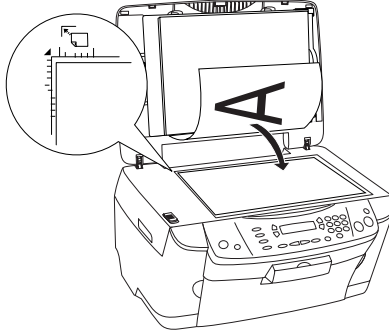
---

## Belge Tablasına Belge Yerleştirme

**Not:**

*Belge tablasını temiz tutun.*

1. Belge kapağını açın. Orijinali, yüzü alta gelecek şekilde belge tablasına yerleştirin. Belgenin düzgün hizalanmasına dikkat edin.

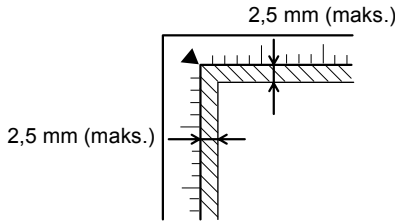


**Dikkat:**

*Belge kapağını hiçbir zaman açıldığından fazla zorlamayın.*

**Not:**

- Belgenin cam yüzeyde tamamen düz durmasına dikkat edin; aksi halde görüntünün odağı bozulur.
- Belge tablasının kenarından içeri 2,5 mm'ye kadar genişlikte bir alan taranmaz.



2. Yansıtıcı belge altlığının belge kapağını takılı olmasına dikkat edin.
3. Belgenin kaymaması için belge kapağını yavaşça kapatın.

**Not:**

- Belgeyi doğru biçimde taramak için dışarıdan gelen ışığı önlemek amacıyla belge kapağını kapatın.*
- Fotoğrafları uzun süreyle belge tablası üzerinde bırakmayın. Belge tablasının camına yapışabilir.*
- Bu ürünün üstüne ağır maddeler koymayın.*

---

## **Fotokopiyi İptal Etme**

Fotokopi almayı iptal etmek için ⏏ Stop (Durdur) düğmesine basın.

**Not:**

*Kağıdı çekmeyin. Fotokopinin çekildiği kağıt otomatik olarak çıktı tepsisine gelir.*

# Doğrudan Bellek Kartından Basma

Bu ürün bilgisayar kullanmadan doğrudan bellek kartından fotoğraf basmanıza izin verir. Bilgisayardan basma hakkında bilgi için *Reference Guide* (Başvuru Kılavuzu)'na başvurun.

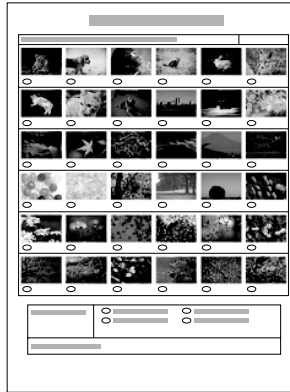
## **Not:**

- ❑ *Büyük işleri basmadan önce baskı kalitesini denetlemek için tek bir sayfa yazdırın.*
- ❑ *Doğrudan bellek kartından basarken USB kablosunu çıkarmanızı öneririz; USB kablosu bağlı olarak doğrudan bellekten basarsanız baskı işlemi daha uzun sürebilir.*

---

## **Dizin Formu Kullanarak Basma**

Dizin Formu kullanma, bellek kartından doğrudan yazdırmanın kolay bir yoludur. Dizin Formu, bellek kartında saklanan fotoğrafların küçük resim görünümünü sunar.



## Dizin Formu Yazdırma

1. Bellek kartı yükleme (bkz. "Bellek Kartlarını Yükleme" sayfa 27).
2. Memory Card (Bellek Kartı) moduna girmek için Memory Card Mode (Bellek Kart Modu) düğmesine basın.

**Not:**

*LDC ekranda No memory card. Operation Canceled. (Bellek kartı yok. İşlem İptal) mesajı görünürse bir sonraki adıma gitmeden önce düzgün bir şekilde bellek kartı yükleyin.*

3. LCD ekranda 1.Print Index (Dizin Yazdır) belirmese, belirene dek A veya ◀▶ Select (Seç) düğmesine basmaya devam edin, sonra D veya Tamam düğmesine basın.
4. A4 kağıt yükleyin (bkz. "Kağıt Yükleme" sayfa 14).

**Not:**

- Dizin formu yazdırmak için yalnızca A4 kağıt kullanabilirsiniz.*
  - Aynı anda yalnızca bir tane Dizin Formu yazdırabilirsiniz ve yerleşim düzenini seçemezsiniz.*
  - Dizin Formu, bellek kartında bulunan fotoğraflarınızın sayısına bağlı olarak birkaç sayfa uzunluğunda olabilir.*
5. Dizin formunu yazdırmaya başlamak için ◊ Color (Renkli) düğmesine basın.

## ***Index Form (Dizin Formu)'nu doldurarak fotoğraf basma***

1. Bir dizin formu basın (bkz. "Dizin Formu Yazdırma" sayfa 21).
2. Dizin formundaki fotoğraflardan basmak istedikleriniz altındaki daireleri koyu renk mürekkepli kalemle doldurun ve kağıt türünü belirtin.

Aşağıdaki örneklere bakın.

**İyi**



**İyi değil**



### ***Not:***

*Dizin Formu'nu doğru biçimde doldurun. Ayarları denetim masasını kullanarak değiştiremezsiniz.*

3. Dizin Formu'nda seçtiğiniz kağıdı yükleyin.
4. LCD ekranda **2.Scan Index (Dizini Tara)** belirmezse, belirene dek **A** veya **◀▶ Select (Seç)** düğmesine basmaya devam edin, sonra **D** veya **OK (Tamam)** düğmesine basın.
5. Dizin Formu'nu yüzü aşağı gelecek ve üst kenarı belge tablasının sol ön kenarına degecek biçimde yerleştirin (bkz. "Belge Tablasına Belge Yerleştirme" sayfa 18).
6. Basmaya başlamak için **◇ Color (Renkli)** düğmesine basın.
7. Bellek kartını baskı bittikten sonra çıkarın (bkz. "Bellek kartlarını çıkarma" sayfa 30).

## ***Dizin formundan bir fotoğraf bastırma***

1. Bir dizin formu basın (bkz. "Dizin Formu Yazdırma" sayfa 21).
2. Baskı işleminize uygun kağıdı yükleyin (bkz. "Kağıt Yükleme" sayfa 14).
3. LCD ekranda **3. One image** (3.Tek Görüntü) belirene kadar **A** veya **◀▶ Select (Seç)** düğmesine basmaya devam edin ve sonra **D** veya **OK (Tamam)** düğmesine basın.
4. Numara tuşlarını kullanarak istediğiniz fotoğraf numarasını Index Form (Dizin Formu)'na girin (bkz. çevrimiçi *Temel Kullanım Kılavuzu* veya basmak istediğiniz fotoğrafın numarasını elde edinceye dek **C** düğmesine basmaya devam edin. Son olarak **D** veya **OK (Tamam)** düğmesine basın.

***Not:***

*999'a kadar bir numara girebilirsiniz.*

5. Numara tuşlarını kullanarak yapmak istediğiniz kopya sayısını girip **D** veya **OK (Tamam)** düğmesine basın.

***Not:***

*Bir seferde en fazla 999 kopya basabilirsiniz. Seçtiğiniz kopya sayısı bunu geçerse, sayı otomatik olarak üst sınıra değiştirilir.*

6. Baskı ayarını değiştirin (bkz. "Baskı Ayarını Değiştirme" sayfa 30) ve gerekiyorsa baskı görüntü kalitesini ayarlayın (bkz. çevrimiçi *Basic Operation Guide* (Temel İşletim Kılavuzu)).
7. Baskıya başlamak için **◊ Color (Renkli)** veya **◊ B&W (S/B)** düğmesine basın.
8. Bellek kartını baskı bittikten sonra çıkarın (bkz. "Bellek kartlarını çıkarma" sayfa 30).

## **Dizin Formu'ndan birden çok fotoğraf basma**

Bir dizin formundan art arda fotoğraflar seçip bastırabilirsiniz (ör. 3 ila 12. fotoğraflar).

### **Not:**

*Yalnızca birbirini izleyen fotoğraf numaralarını seçebilirsiniz.*

1. Bir dizin formu basın (bkz. "Dizin Formu Yazdırma" sayfa 21).
2. Baskı işleminize uygun kağıdı yükleyin (bkz. "Kağıt Yükleme" sayfa 14).
3. LCD ekranda 4.Range of image (4.Görüntü aralığı) belirene kadar A veya ◀▶ Select (Seç) düğmesine basmaya devam edin ve sonra D veya OK (Tamam) düğmesine basın.
4. Numara tuşlarını kullanarak basılacak ilk fotoğrafı girin (bkz. çevrimiçi *Temel Kullanım Kılavuzu*) veya bu numara belirinceye dek C düğmesine basmaya devam edin. Son olarak D veya OK (Tamam) düğmesine basın.

### **Not:**

*999'a kadar bir fotoğraf numarası seçebilirsiniz.*

5. Birinci fotoğraf numarasını girdiğiniz biçimde sonuncu numarayı da girip D veya OK (Tamam) düğmesine basın.
6. Numara tuşlarını kullanarak yapmak istediğiniz kopya sayısını girip D veya OK (Tamam) düğmesine basın.

### **Not:**

*Bir seferde en fazla 999 kopya basabilirsiniz. Seçtiğiniz kopya sayısını geçerse, sayı otomatik olarak üst sınıra değiştirilir.*

7. Baskı ayarını değiştirin (bkz. "Baskı Ayarını Değiştirme" sayfa 30) ve gerekiyorsa baskı görüntü kalitesini ayarlayın (bkz. çevrimiçi *Basic Operation Guide* (Temel İşletim Kılavuzu)).



8. Baskıya başlamak için ◊ Color (Renkli) veya ◊ B&W (S/B) düğmesine basın.
9. Bellek kartını baskı bittikten sonra çıkarın (bkz. "Bellek kartlarını çıkarma" sayfa 30).

---

## ***Bellek Kartı'ndaki Tüm Fotoğrafları Basma***

Bu özelliği kullanarak bellek kartında kayıtlı tüm fotoğrafları basabilirsiniz.

1. Bellek kartını (bkz. "Bellek Kartlarını Yükleme" sayfa 27) ve kağıdı (bkz. "Kağıt Yükleme" sayfa 14) yükleyin.
2. Memory Card (Bellek Kartı) moduna girmek için Memory Card Mode (Bellek Kart Modu) düğmesine basın.
3. LCD ekranda **5.All images** (3.Tüm Görüntüler) belirene kadar **A** veya **◀▶ Select (Seç)** düğmesine basmaya devam edin ve sonra **D** veya **OK (Tamam)** düğmesine basın.
4. Numara tuşlarını kullanarak yapmak istediğiniz kopya sayısını girip **D** veya **OK (Tamam)** düğmesine basın.

### ***Not:***

*Bir seferde en fazla 999 kopya basabilirsiniz. Seçtiğiniz kopya sayısı bunu geçerse, sayı otomatik olarak üst sınıra değiştirilir.*

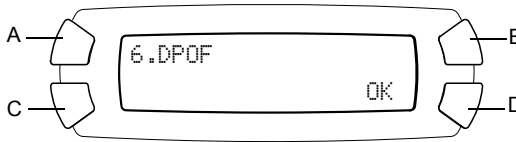
5. Baskı ayarını değiştirin (bkz. "Baskı Ayarını Değiştirme" sayfa 30) ve gerekiyorsa baskı görüntü kalitesini ayarlayın (bkz. çevrimiçi *Basic Operation Guide* (Temel İşletim Kılavuzu)).
6. Baskıya başlamak için ◊ Color (Renkli) veya ◊ B&W (S/B) düğmesine basın.
7. Bellek kartını baskı bittikten sonra çıkarın (bkz. "Bellek kartlarını çıkarma" sayfa 30).

---

## DPOF İşlevleri ile basma

DPOF (Digital Print Order Format – Dijital Baskı Sırası Biçimi), endüstri standardı bir baskı dosyası isteği biçimidir. Bu ürün DPOF sürümü 1.10 ile uyumludur. DPOF, dijital kamerada kayıtlı fotoğrafları basmaya başlamadan fotoğraf numaralarını ve kopya sayılarını seçmenizi sağlar. DPOF verileri oluşturmak için DPOF’u destekleyen bir dijital kamera kullanmalısınız. Dijital kameranızın DPOF ayarlarıyla ilgili ayrıntılar için dijital kameranızın belgelerine bakın.

1. DPOF bilgileriyle birlikte Bellek kartını (bkz. "Bellek Kartlarını Yükleme" sayfa 27) ve kağıdı (bkz. "Kağıt Yükleme" sayfa 14) yükleyin.
2. Memory Card (Bellek Kartı) moduna girmek için Memory Card Mode (Bellek Kart Modu) düğmesine basın.
3. LCD ekranda 6 .DPOF belirene kadar A veya ◀▶ Select (Seç) düğmesine basmaya devam edin ve sonra D veya OK (Tamam) düğmesine basın.



### **Not:**

6 .DPOF, yalnızca bellek kartında DPOF verileri olduğunda belirir.

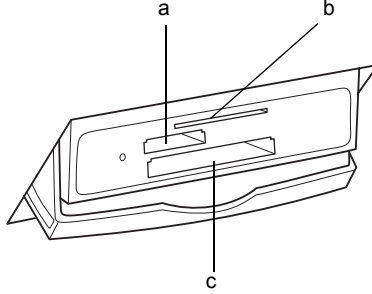
4. Numara tuşlarını kullanarak yapmak istediğiniz kopya sayısını girip D veya OK (Tamam) düğmesine basın.
5. Baskı ayarını değiştirin (bkz. "Baskı Ayarını Değiştirme" sayfa 30) ve gerekiyorsa baskı görüntü kalitesini ayarlayın (bkz. çevrimiçi *Basic Operation Guide* (Temel İşletim Kılavuzu)).
6. Baskıya başlamak için ◊ Color (Renkli) veya ◊ B&W (S/B) düğmesine basın.
7. Bellek kartını baskı bittikten sonra çıkarın (bkz. "Bellek kartlarını çıkarma" sayfa 30).

---

# Bellek Kartlarını Yükleme

## Takılabilir bellek kartları

Bu üründe üç tane bellek kartı yuvası bulunur.



Her yuvaya takılabilen bellek kartı türleri aşağıda gösterilmiştir.

Yuva	Kart
a	Memory Stick/MagicGate Memory Stick/Memory Stick Duo*/ Memory Stick PRO/SD Card/miniSD Card*/MultiMediaCard
b	SmartMedia/xD-Picture Card
c	CompactFlash/Microdrive

\* Adaptör gerekir.

### **Not:**

*Bellek kartı kullanma yöntemi kart türleri arasında farklılık gösterir. Ayrıntılar için bellek kartı paketinde bulunan belgelere başvurmayı unutmayın.*

## Kullanılabilir görüntü dosyaları

Aşağıdaki şartları karşılayan görüntü dosyalarını kullanabilirsiniz.

Ortam biçimleri	DCF sürümü 1.0 uyumlu*
Dosya biçimi	JPEG veya TIF biçimi görüntü dosyaları **, DCF 1.0 sürümü uyumlu dijital kamerayla çekilmiş DOS FAT.
Görüntü boyutu	Dikey 120 - 4600 piksel, yatay 120 - 4600 piksel
Dosya sayısı	999'a kadar


\* DCF, Japan Electronics and Information Technology Industries Association (JEITA) tarafından geliştirilmiş "Design rule for Camera File system" (Kamera Dosya Sistemi için Tasarım Kuralı) standardının kısaltılmışıdır.

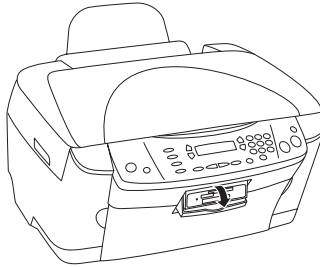
\*\* Exif Sürümü 2.1/2.2.'yi destekler

### **Not:**

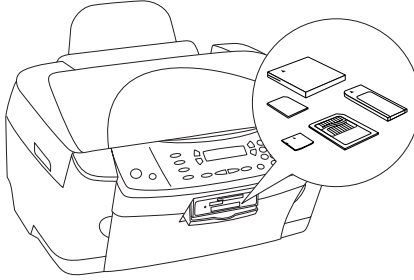
*dosya adında çift bitli karakterler bulunan görüntüleri basamazsınız.*

## Bellek kartı takma

1. Bu ürünü açmak için  On (Açık) düğmesine basın.
2. Bellek yuvası kapağını açın.



3. Bellek kartı yuvasının yanındaki bellek kartı lambasının kapalı olduğundan emin olun ve bellek kartını uygun yuvaya takıp gidebildiği yere kadar itin.



**Not:**

*Aynı anda tek bir bellek kartı takabilirsiniz.*

4. Bellek kartı yuvası kapağını kapatın.



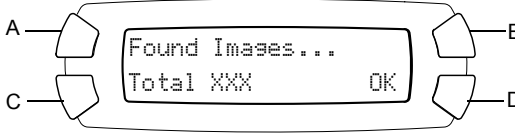
**Dikkat:**

- ❑ *Bellek kartını yuvanın içine doğru zorlamayın. Kart yuvasına bellek kartlarının tamamı giremez.*
- ❑ *Bellek kartlarının yanlış takılması, ürüne, bellek kartına veya ikisine birden zarar verebilir.*
- ❑ *Bellek kartı yüklenirken bellek kartını ve yuvayı toz ve statik akımdan koruyan bellek kartı kapağını kapalı tutun. Aksi takdirde bellek kartındaki veriler kaybolabilir veya ürün hasar görebilir.*
- ❑ *Ürüne takılan bellek kartına bağlı olarak bellek kartındaki statik akım, bu ürünün düzgün çalışmamasına neden olabilir.*

**Not:**

*Bellek kartı yanlış takılırsa, bellek kartı ışığı yanmaz.*

5. Bellek kartında görüntüler varsa, aşağıdaki mesaj belirir. D veya OK (Tamam) düğmesine basın.



## Bellek kartlarını çıkarma

1. Tüm yazdırma işlerinin tamamlandığından ve bellek kartı ışığının yanıp sönmediğinden emin olun.
2. Bellek yuvası kapağını açın.
3. Yuvadandan dümdüz dışarı çekerek bellek kartını çıkarın.



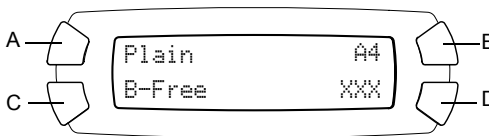
### Dikkat:

- Bellek kartını, yazdırma devam ederken veya bellek kartı ışığı yanıp sönerken çıkarmayın ve ürünü kapatmayın. Bellek kartındaki veriler kaybolabilir.
- Bu ürünü Windows 2000 veya XP yüklü bir bilgisayarla beraber kullanıyorsanız, ürüne bellek kartı takılıyken bu ürünü asla kapatmayın veya USB kablosunu çıkarmayın; bu bellek kartındaki verileri yok edebilir. Ayrıntılar için başvuru Kılavuzu'na bakın.

---

## Baskı Ayarını Değiştirme

Yazdırma ayarını, LCD ekranı aşağıda gösterilen durumdayken değiştirebilirsiniz.



Değiřtirmek istediđiniz ayar için istediđiniz seenek LCD ekranda belirene kadar tekrar tekrar (A, B veya C) dđđmesine basın. Ařađıdaki listede seebileceđiniz seenekler ve basılması gereken dđđmeler gsterilmektedir.

Dđđme	Ayar	Seim	Aıklama
A	Paper type (Kađıt tđrđ)	Plain (Dđz)	Dđz Kađıt
		BrightWhite (Parlak Beyaz)	EPSON Parlak Beyaz Ink Jet Kađıt
		Glossy (Parlak)	EPSON Parlak Fotođraf Kađıdı
		Photo Paper (Fotođraf Kađıdı)	EPSON Fotođraf Kađıdı
		Prem. Glossy (Birinci Parlak)	EPSON Birinci Kalite Parlak Fotođraf Kađıdı
		SemiGloss (Yarı Parlak)	EPSON Birinci Kalite Yarı Parlak Fotođraf Kađıdı
		Mat	EPSON Mat Kađıt-Kalın
		PQIJ	EPSON Fotođraf Kalitesinde Ink Jet Kađıdı
B	Paper size (Kađıt boyutu)	A4 10 × 15 4" × 6"	
C	Layout (Dđzen)	B-Free (Kenar boşluksuz)	Kenar boşluđu bırakmadan basar: gđrđntđ tđm kađıdı kaplar.
		1-up (Sayfaya 1) 2-up (Sayfaya 2) 4-up (Sayfaya 4) 8-up (Sayfaya 8) 20-up (Sayfaya 20) 80-up (Sayfaya 80)	Tek yaprađa birden ok fotođraf bastırır: őr. 8-up (Sayfaya 8) ile, 8 fotođraf/yaprak. Her fotođrafın boyutu, bastırılacak fotođraf sayısına ve kađıdın boyutuna gđre otomatik olarak ayarlanır.
		Upper1/2 (Đst1/2)	Kađıdın đst yarısına basar

---

## **Canceling Printing (Yazdırma İptal Ediliyor)**

Yazdırmayı iptal etmek için ⏏ Stop (Durdur) düğmesine basın.

**Not:**

*Kağıdı çekmeyin. Fotokopinin çekildiği kağıt otomatik olarak çıktı tepsisine gelir.*



# LCD ekranı ve düğmelerini kullanarak tarama

Bu ürün bir bellek kartına, bilgisayara veya (bilgisayarınızda bulunan) bir e-postaya görüntü tarayıp, sonra ihtiyaçlarınıza göre düzenlemenize izin verir. Bir bilgisayara veya e-postaya görüntü taramak için *Reference Guide* (Başvuru Kılavuzu)'na bakın.

Varolan tarama seçenekleri:

Seçenek	Bakılacak sayfa
1. To Photo Card (Fotoğraf Kartına) (bellek kartına tarama)	sayfa 33
2. To PC (Bilgisayara) (bilgisayara tarama)	sayfa 35
3. To E-mail (E-postaya) (e-postaya tarama)	sayfa 36

---

## Bellek Kartına Tarama

Bir görüntüyü tarayıp sonra bir bilgisayar kullanmadan doğrudan bir bellek kartına kaydedebilirsiniz. Taranan görüntüler JPEG biçiminde kaydedilir.

### **Not:**

The card is not properly formatted. Would like to format the card? (Kart düzgün biçimlendirilmemiş. Kartı biçimlendirmek ister misiniz?) mesajı LCD ekranda belirirse bellek kartını biçimlendirin (bkz. "Bellek kartı biçimlendirme" sayfa 35) veya biçimlendirmeyi iptal etmek için **C** düğmesine basın, sonra biçimlendirilmiş bir kart ile değiştirin.

1. Bellek kartı yükleme (bkz. "Bellek Kartlarını Yükleme" sayfa 27).
2. Tarama moduna geçmek için **Scan Mode** (Tarama Modu) düğmesine basın.

3. A veya ◀▶ Select düğmesine LCD ekranda 1.To Photo Card (Fotoğraf Kartına) belirinceye dek tekrar tekrar basın. Sonra D veya Tamam düğmesine basın.



4. Uygun Belge türünü, Baskı kalitesini ve Tarama alanını seçmek için A, B ve C düğmelerini kullanın. Karşılık gelen düğmeye istediğiniz seçim LCD ekranda belirinceye dek (aşağıdaki listeye bakın) tekrar tekrar basın. Sonra D düğmesine basın.

Düğme	Ayar	Seçim
A	Document type (Belge türü)	Text (Metin) Graphic (Grafik)
B	Scan area (Tarama alanı)	Auto (Otomatik) Max (Maks.)
C	Scan quality (Tarama kalitesi)	Normal Photo (Fotoğraf) (Grafik türü belgeler için bulunur ve bunlar için uygundur) Fine (İnce) (metin türü belgeler için bulunur ve bunlar için uygundur)

5. Belge tablasına orijinal bir belge yerleştirin (bkz. "Belge Tablasına Belge Yerleştirme" sayfa 18). Sonra taramaya başlamak için ◊ Color (Renkli) düğmesine basın.



**Dikkat:**

*Tarama veya fotokopi alma sırasında tarayıcı birimi açmayın aksi takdirde bu ürüne zarar verebilirsiniz.*

**Not:**

*Taranan görüntüler, bellek kartını taradığınızda otomatik oluşturulan "epscan" klasörüne kaydedilir.*

6. Bellek kartını baskı bittikten sonra çıkarın (bkz. "Bellek kartlarını çıkarma" sayfa 30).



**Dikkat:**

*Bellek kartını çıkarmayın veya ürünü baskı sırasında veya bellek kartı ışığı yanıp sönerken kapatmayın. Bellek kartındaki veriler kaybolabilir.*

## **Bellek kartı biçimlendirme**

The card is not properly formatted. Would like to format the card? (Kart düzgün biçimlendirilmemiş. Kartı biçimlendirmek ister misiniz?) mesajı LCD ekranda belirirse bellek kartını aşağıdaki gibi biçimlendirebilirsiniz.



**Dikkat:**

*Bellek kartını biçimlendirdiğinizde bellek kartındaki tüm veriler silinir.*

1. D düğmesine basın.
2. Biçimlendirmeye başlamak için ◊ Color (Renkli) düğmesine basın. Biçimlendirme tamamlandıktan sonra bu ürün siz bellek kartını biçimlendirmeye başlamadan önceki moda döner.

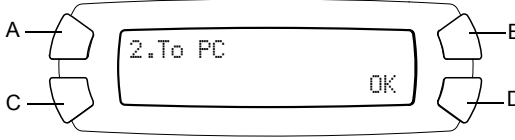
---

## **Bilgisayarınıza Tarama**

Bu ürün, bu özelliği kullanarak bir görüntüyü bilgisayara taramanıza veya taranmış görüntü ekte olarak bir e-posta göndermenize izin verir. Bu özelliği kullanmadan önce *EPSON Scan*'i ve *EPSON Smart Panel*'i bilgisayarınıza yüklediğinizden emin olun.

1. Bu ürünü bilgisayarınıza bir USB kablo ile bağlayın, sonra bilgisayarı çalıştırın.
2. Malzemeyi belge tablasına yerleştirin (bkz. "Belge Tablasına Belge Yerleştirme" sayfa 18 veya "Film Tutucusu'nu Kullanma" sayfa 37).

3. Tarama moduna geçmek için **Scan Mode** (Tarama Modu) düğmesine basın.
4. LCD ekranında **2.To PC** (Bilgisayara) görünene kadar **A** veya **◀▶** **Select** (Seç) düğmesine tekrar tekrar basın, sonra **D** veya **OK** (Tamam) düğmesine basın.



Orijinal belge bilgisayarınıza taranır ve *EPSON Smart Panel* başlatılır. *EPSON Smart Panel* çalıştırma yönergeleri hakkında ayrıntılar için *Yardım*'ına bakın.



**Dikkat:**

*Tarama veya fotokopi alma sırasında tarayıcı birimi açmayın aksi takdirde bu ürüne zarar verebilirsiniz.*

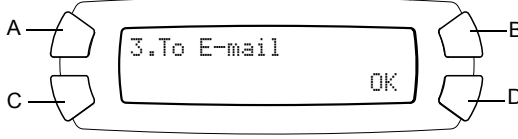
---

## **Doğrudan E-Postanıza Tarama**

Bu ürün bir görüntüyü tarayıp sonra taranmış görüntü ekte olarak bir e-posta göndermenize izin verir. Bu özelliği kullanmadan önce *EPSON Scan*'i ve *EPSON Smart Panel*'i bilgisayarınıza yüklediğinizden emin olun.

1. Bu ürünü bilgisayarınıza bağlayın, sonra bilgisayarı başlatın.
2. Malzemeyi belge tablasına yerleştirin (bkz. "Belge Tablasına Belge Yerleştirme" sayfa 18 veya "Film Tutucusu'nu Kullanma" sayfa 37).
3. Tarama moduna geçmek için **Scan Mode** (Tarama Modu) düğmesine basın.

4. LCD ekranında 3.To E-mail (E-postaya) görünene kadar A veya ◀▶ Select (Seç) düğmesine tekrar tekrar basın, sonra D veya OK (Tamam) düğmesine basın.



Diğer adımların ayrıntıları için *Reference Guide* (Başvuru Kılavuzu)'na bakın.



**Dikkat:**

*Tarama veya fotokopi alma sırasında tarayıcı birimi açmayın aksi takdirde bu ürüne zarar verebilirsiniz.*

---

## **Taramayı İptal Etme**

Taramayı iptal etmek için ⏹ Stop (Durdur) düğmesine basın.

---

## **Film Tutucusu'nu Kullanma**

EPSON Scan veya EPSON Smart Panel kullanarak 35 mm film şeridi veya slayt tarayabilirsiniz. EPSON Scan ve EPSON Smart Panel kullanma hakkında bilgi için *Reference Guide* (Başvuru Kılavuzu)'na bakın.

**Not:**

*Bu ürünün LCD ekranındaki Scan Mode (Tarama Modu)'ndaki To Photo Card (Fotoğraf Kartına) özelliğini 35 mm film şeridi veya slayt taramak için kullanamazsınız.*

## Slayt ve film yükleme

35 mm film şeridi ve slayt tarayabilirsiniz. Belge kapağınız Film Bağdaştırıcı işlevi de görür.



### **Dikkat:**

*Filmi kenarlarından tutun veya eldiven kullanın. Çıplak elle film yüzeyine dokunmak, film üzerinde parmak izi veya başka izler bırakabilir.*

### **Not:**

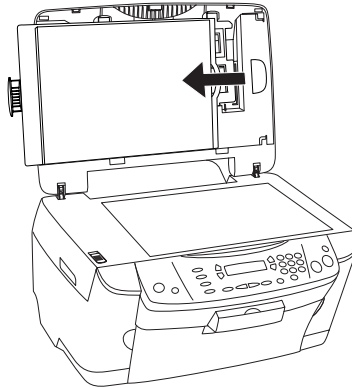
*Saydam taramadan önce belge kapağının iç tarafını ve belge tablasını silin.*

1. Belge kapağının kablosunun TPU arabirim bağlayıcısına bağlı olduğundan emin olun.

### **Not:**

*Belge kapağının kablosunu bağlamadan veya çıkarmadan önce ürünün açık (çalışıyor) olduğundan emin olun.*

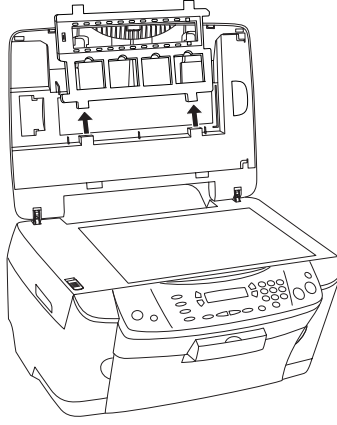
2. Belge kapağını açın.
3. Yansıtıcı belge altlığını belge kapağı boyuna zorlamadan çıkarın.



### **Not:**

*Belge kapağını her iki eliniz ile tuttuğunuzdan emin olun.*

4. Film tutucuyu belge kapağında çıkarın.



5. Saydam ögeyi film tutucusuna takın ve belge tablasına yerleştirin. Taramak istediğiniz saydam öge ile eşleşen tür için aşağıda listelenen bölüme gidin. Ayrıntılar için sonraki bölümlere bakın.

- "35 mm film şeritleri" sayfa 40
- "35 mm slaytlar" sayfa 41

**Not:**

- Filmin önü, film üreticisinin adının ve film tanıtım numaralarının doğru olarak okunduğu taraftır. Ayrıca, filmdeki görüntüye ön tarafından baktığınızda görüntünün ters değil, doğru görünmesi gerekir.*
- Filmi film tutucusuna gerektiği gibi takın ve film tutucuyu belge tablasına düzgün yerleştirin.*
- Belge tablasının camına fazla güçlü bastırmayın.*

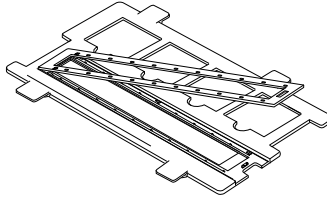
6. Belge kapağını kapatın.

**Not:**

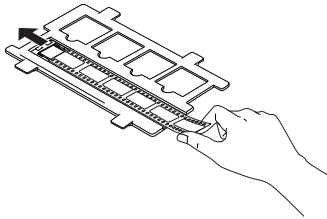
- ❑ *Belge kapağının tam olarak kapalı olmasına dikkat edin, yoksa doğru renkli görüntü elde edemezsiniz.*
- ❑ *Taranmış görüntüde newton halkası (halka şeklinde şerit deseni) belirebilir. Newton halkasını yok etmek için, filmi aşağı tarafının yüzü yukarı bakacak şekilde yerleştirin. Ayrıntılar için Reference Guide (Başvuru Kılavuzu)'na bakın.*
- ❑ *Film tutucuyu kullanmadığınız zaman belge kapağının içinde saklayabilirsiniz. Ayrıntılar için bkz. "Film tutucusunu saklama" sayfa 42.*

### **35 mm film şeritleri**

1. Film kapağını çıkarın.



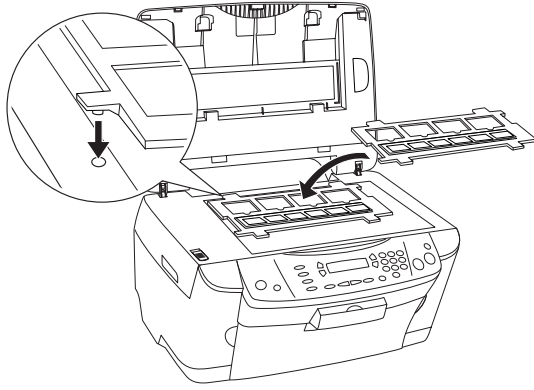
2. Şeridin ucunu, aşağı tarafının yüzü alta bakacak biçimde 35 mm film tutucusunda kaydırın. Çerçevenin tamamı film tutucusunun içine gelecek biçimde yerleştirin, sonra film kapağını takın.



3. Film kapağını kapatın.

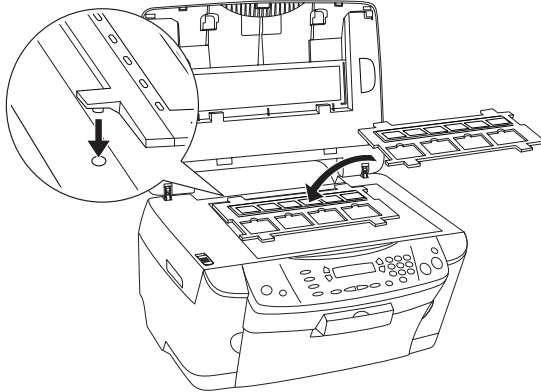


4. Film tutucuyu, ürünün üzerindeki deliğe girecek ve 35 mm film şeridi tutucusu belge tablasının ortasına gelecek biçimde belge tablasına yerleştirin.

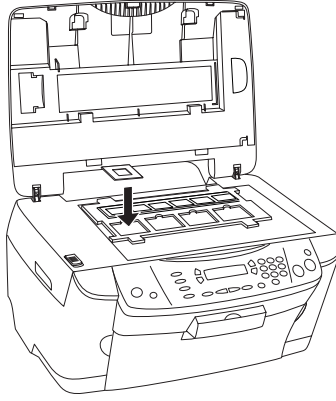


### **35 mm slaytlar**

1. Film tutucuyu, ürünün üzerindeki deliğe girecek ve 35 mm slayt tutucusu belge tablasının ortasına gelecek biçimde belge tablasına yerleştirin.



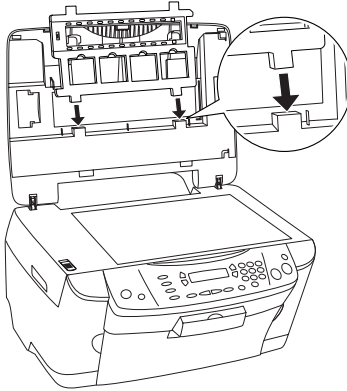
2. Slaytları, aşağıda gösterildiği gibi 35 mm slayt tutucusuna yerleştirin.



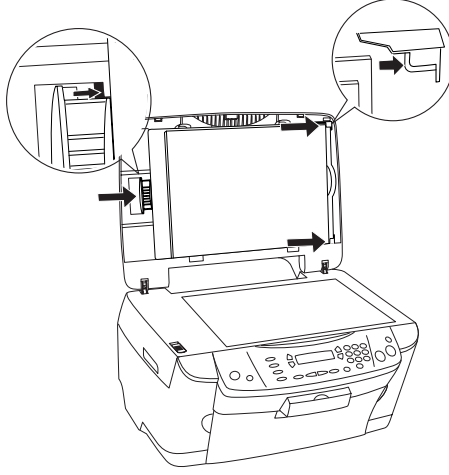
## **Film tutucusunu saklama**

Kullanmadığınızda film tutucusunu belge kapağının içinde saklayabilirsiniz.

1. Belge kapağını açın.
2. Film tutucusunu belge kapağının içine kaydırın.



3. Yansıtıcı belge altlığını takın.



**Not:**

*Belge kapağını her iki eliniz ile tuttuğunuzdan emin olun.*

4. Belge kapağını kapatın.

# Mürekkep Kartuşlarını Deęiřtirme

Bu ürün kartuşta bulunan bri IC yongasını kullanarak kalan mürekkep miktarını izler. Mürekkebin düşük veya bitmekte olduğunu algıladırsa, LCD ekranda veya bilgisayarınızda bir mesajla deęiřtirilecek mürekkep kartuşunu size bildirir.

---

## Mürekkep Kartuşları

Bu üründe ařaęıdaki mürekkep kartuşlarını kullanabilirsiniz.

Siyah mürekkep kartuşu	Siyah	T0481
Renkli mürekkep kartuşu	Deniz Mavisi	T0482
	Mor	T0483
	Sarı	T0484
	Açık deniz mavisi	T0485
	Açık mor	T0486



### **Dikkat:**

*EPSON, özğün EPSON mürekkep kartuşlarını kullanmanızı önermektedir. EPSON başka ürünlerin kullanılması yüzünden oluşan hasarı garanti kapsamına almaz.*

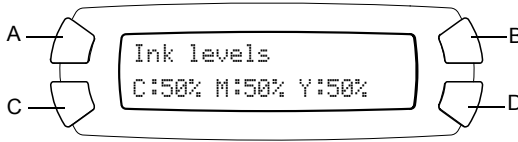
---

## Mürekkep Düzeyini Denetleme

Mürekkep düzeyini LCD ekranda veya bilgisayarınızda denetleyebilirsiniz. Bilgisayardaki mürekkep düzeyini denetlemenin ayrıntıları için *Reference Guide* (Bařvuru Kılavuzu)'na bakın.

## LCD ekranı kullanarak mürekkep düzeyini denetleme

1. Ürünün açık olduğundan emin olun, sonra Setup Mode (Ayarlar Modu) düğmesine basın.
2. A düğmesine 1. Ink levels (Mürekkep düzeyleri) LCD ekranda belirene dek tekrar tekrar basın, sonra  $\diamond$  Color (Renkli) düğmesine basın. Kalan mürekkep miktarı görünür.



3. Mürekkep kartuşunu değiştirmek istiyorsanız bir sonraki bölüme gidin. Önceki ekrana mürekkep kartuşunu değiştirmeden dönmek istiyorsanız OK (Tamam) düğmesine basın.



### **Dikkat:**

*Kullanılmış mürekkep kartuşu değiştirmeden öncesine kadar takılı bırakın; aksi halde yazıcı kafası püskürtücüsünde kalan mürekkep kuruyabilir.*

---

## Mürekkep Kartuşu Değiştirme Önlemleri

Mürekkep kartuşlarını değiştirmeden önce bu bölümdeki ve "Mürekkep kartuşları ile ilgilenirken" sayfa 7 bölümündeki yönergelerin tamamını okuyun.

- Bu üründen bir mürekkep kartuşunu geçici olarak çıkartmanız gerekiyorsa, kartuşun mürekkep püskürtücülerinin kirlenmemesine ve tozlanmamasına dikkat edin. Mürekkep kartuşunu bu ürünün bulunduğu ortama benzer ortamda saklayın. Kartuşu bir yere kaldıracaksanız, mürekkep kartuşunun rengini belirten etiketin yukarıya gelecek biçimde olmasına dikkat edin. Mürekkep kartuşunu baş aşağı saklamayın.

- ❑ Mürekkep verme noktasındaki valf, çıkabilecek fazla mürekkebi tutacak biçimde tasarlanmıştır. Ancak yine de, tutarken dikkatli olmanız önerilir. Mürekkep kartuşunun mürekkep verme noktasına veya çevresine dokunmayın.
- ❑ Bu üründe kullanılan mürekkep kartuşlarında IC yongası bulunur. IC yongası her kartuşun kullandığı mürekkep miktarını doğru olarak izlediğinden, kartuş çıkarılıp yeniden takıldığında mürekkebinin hepsi kullanılabilir. Ancak, kartuş her takıldığında bir miktar mürekkep kullanılır, çünkü bu ürün mürekkebin güvenilir olup olmadığını otomatik olarak inceler.
- ❑ Bir mürekkep kartuşundaki mürekkep bittiğinde, diğer kartuşta mürekkep bulunsa bile fotokopi almaya devam edemezsiniz. Fotokopi almaya devam edebilmek için boşalan kartuşu yenisiyle değiştirin.
- ❑ Belge fotokopisi alma dışında, şu işlemler yapılırken de mürekkep harcanır: yazdırma kafası temizleme işlemi, bu ürün açıldığında yapılan kendi kendini temizleme döngüsü ve bir mürekkep kartuşu takıldığında mürekkebi kullanıma hazırlama işlemi.
- ❑ Mürekkep kartuşlarını yeniden doldurmayın. Bu ürün, kalan mürekkep miktarını, mürekkep kartuşunda yerleşik olan bir IC yongasını kullanarak hesaplar. Kartuş yeniden doldurulsa bile, IC yongası kalan mürekkep miktarını yeniden hesaplamaz ve kullanılabilecek mürekkep miktarı değişmez.
- ❑ Mürekkep kartuşu değiştirildikten sonra, içindeki mürekkep azsa bitebilir. Mürekkebin azaldığını belirten bir ileti görüntülendiğinde, yeni mürekkep kartuşunu hazırlayın.

---

# Mürekkep Kartuşu Deęiřtirme

Mürekkep kartuşunu deęiřtirmek için ařaęıdaki adımları izleyin.

**Not:**

*Bir mürekkep kartuşunu deęiřtirmeden önce "Mürekkep Kartuşu Deęiřtirme Önlemleri" sayfa 45 and "Mürekkep kartuşları ile ilgilenirken" sayfa 7 bölümlerini okuyun.*

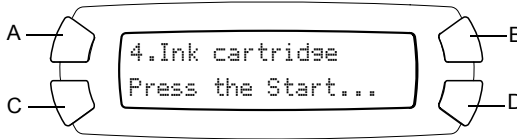
1. Ürünün açık olduęundan emin olun.

2. **Mürekkep bittięinde:**

Hangi mürekkebin bittięini anlamak için LCD ekrandaki mesaja bakın ve sonra ◊ Color (Renkli) düęmesine basın.

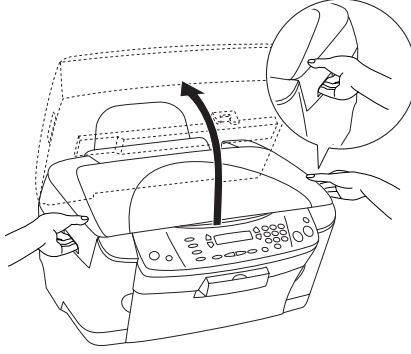
**Mürekkep azaldıęında:**

Setup Mode (Ayarlar Modu)'na girmek için Setup Mode (Ayarlar Modu)'na basın ve LCD ekranında 4.Ink cartridge (4.Mürekkep kartuşu) görünene kadar A düęmesine tekrar tekrar basın ve sonra ◊ Color (Renkli) düęmesine basın.



Mürekkep kartuşu deęiřtirme konumuna gider.

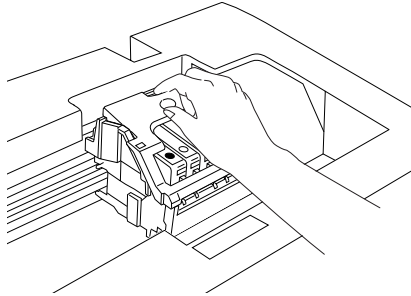
3. Belge kapağının kapalı olduğundan emin olun ve sonra tarayıcı birimini açın.



**Dikkat:**

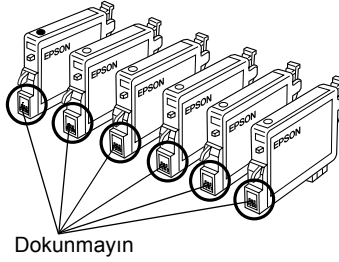
- Belge kapağı açıkken tarayıcı birimi açmayın.
- Yazdırma kafasını elinizle hareket ettirmeyin. Aksi takdirde ürün zarar görebilir.
- Yazdırma kafası durmadan mürekkep kartuşunu değiştirmeye başlamayın.

4. Kartuş kapağını açın.

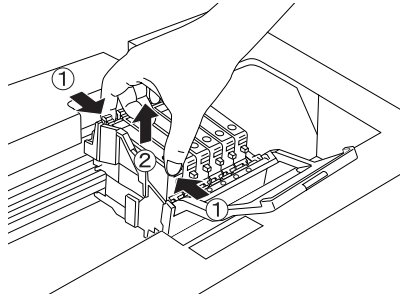




5. Mürekkep kartuşunu paketinden çıkarın.



6. Deđiřtirmek istediđiniz mürekkep kartuşunu iki yanından bastırın. Kartuşu bu üründen çıkarın ve uygun bir şekilde atın. Eski kartuşun parçalarını sökmeyin veya yeniden doldurmayın.



Resimde siyah mürekkep kartuşunun deđiřtirilmesi görölmektedir.



**Uyarı:**

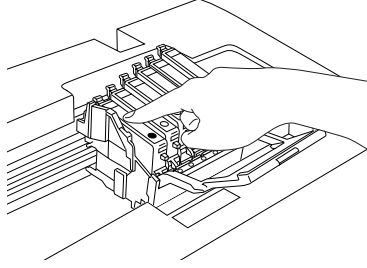
*Kullanılmıř mürekkep kartuşlarını elinize aldıđınızda dikkatli olun. Mürekkep besleme noktalarının etrafında biraz mürekkep bulunabilir. Cildinize mürekkep bulařırsa söz konusu yeri iyice su ve sabunla yıkayın. Mürekkep gözünüze bulařırsa hemen gözünüzü bol suyla yıkayın. Bol suyla yıkamadan sonra rahatsızlık duyarsanız veya görüř sorunları olursa hemen bir doktora bařvurun.*



**Dikkat:**

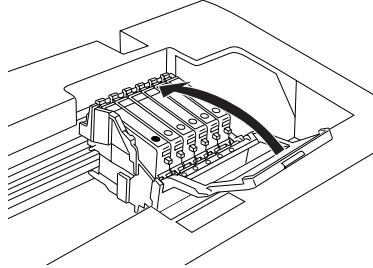
*Kullanılmıř mürekkep kartuşu deđiřtirmeden öncesine kadar takılı bırakın; aksi halde yazıcı kafası püskürtücüsünde kalan mürekkep kuruyabilir.*

7. Yeni mürekkep kartuşunu doğrudan kartuş tutucuya yerleştirin ve sonra yerine oturana kadar kartuşun üstüne basın.



Diğer mürekkep kartuşunu değiştirmeniz gerekiyorsa, 5. ve 6. adımları tekrar edin.

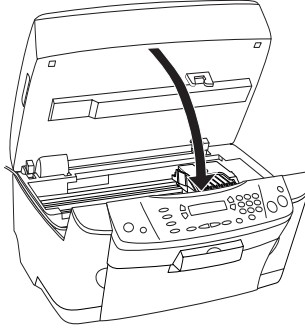
8. Kartuş kapağını açın.



**Not:**

*Kartuş kapağı zor kapanıyorsa, mürekkep kartuşunun doğru takıldığından emin olmak için 6. adıma bakın.*

9. Tarayıcı birimini kapatın.



Yazdırma kafası başlangıç konumuna gider ve mürekkep doldurma işlemi başlatılır. Mürekkebin dolması devam ederken LCD ekranında *Charging...* (Doluyor) belirir. *Charging...* (Doluyor...), dolum işlemi tamamlandığında LCD ekranından yok olur.



**Dikkat:**

*LCD ekranında *Charging...* (Doluyor) görüntülenirken asla bu ürünü kapatmayın; aksi halde mürekkebin dolması tamamlanmaz.*

**Not:**

*Mürekkep düzeyi zaten düşük olan kullanılmış bir mürekkep kartuşunu takarsanız, değiştirmeden hemen sonra boşalabilir. Böyle bir durumda, mürekkep kartuşunu yenisiyle değiştirin.*

