

EPSON®

EPSON STYLUS™ PRO 10600

Guida di riferimento

Sommario

Glossario	7
-----------------	---

Informazioni sul prodotto

Avvertenze per la sicurezza	14
Avvertenze importanti per la sicurezza	14
Alcune precauzioni	15
Specifiche della stampante	19
Stampa	19
Area stampabile	20
Specifiche meccaniche	21
Specifiche elettriche	22
Specifiche ambientali	23
Inizializzazione	24
Standard e approvazioni	24
Carta	25
Cartucce d'inchiostro	27
Requisiti di sistema	29
Per utilizzare la stampante con un PC	29
Per utilizzare la stampante con un Macintosh	31
Specifiche dell'interfaccia	32
Interfaccia parallela	32
Interfaccia USB	33
Interfaccia IEEE1394	34
Interfaccia Ethernet	36
Opzioni e materiali di consumo	37
Opzioni	37
Materiali di consumo	38
Supporti speciali EPSON	40

Pannello di controllo

Tasti, spie luminose e messaggi	62
Tasti	62
Spie luminose	64
Messaggi di stato	67
Impostazioni SelecType	70
Quando usare SelecType	70
Elenco menu SelecType	71
Procedura di impostazione SelecType di base	74
Dettagli di SelecType	76
Stampa di un motivo di controllo degli ugelli	91
Esecuzione dell'allineamento delle testine	93
Impostazione dello spessore della carta	95
Stampa di un foglio di stato	98
Modo Manutenzione	99
Attivazione del modo manutenzione	99
Elenco del modo manutenzione	100

Stampa con Windows

Accesso al software della stampante	105
Da applicazioni Windows	105
Da Risorse del computer	105
Da Stampanti e fax (solo per Windows XP)	106
Impostazioni di base	107
Definizione delle impostazioni del driver della stampante	107
Annullamento della stampa	111
Uso del driver della stampante	112
Definizione dell'impostazione Supporto	112
Uso dei modi Automatico e Personalizzato	118
Regolazione delle impostazioni di pagina	127
Adattamento dei documenti alla pagina	130
Uso delle utility della stampante	131
Accesso alle utility della stampante	133
Uso delle informazioni su stampante e opzioni	134

Velocità e avanzamento	135
Come ottenere informazioni tramite la Guida in linea	137
Accesso alla Guida	137
Controllo dello stato della stampante e dei lavori di stampa	138
Uso della Barra di avanzamento	138
Uso di EPSON Spool Manager (solo per Windows Me, 98 e 95)	139
Uso di EPSON Status Monitor 3	140
Aumento della velocità di stampa	144
Consigli generali	144
Uso della funzione Velocità e avanzamento	146
Configurazione porta (solo Windows NT 4.0)	150
Configurazione della stampante in rete	154
Per Windows Me, 98 e 95	154
Per Windows 2000 e NT 4.0	158
Per Windows XP	162
Aggiornamento a Windows Me	166
Aggiornamento del driver in Windows XP, Windows 2000 e Windows NT 4.0	166
Disinstallazione del software della stampante	166
Disinstallazione del driver di periferica host USB (solo Windows Me e 98)	167

Stampa con Macintosh

Accesso al software della stampante	169
Finestra di dialogo Stampa	169
Formato di Stampa, finestra di dialogo	169
Impostazioni di base	169
Definizione delle impostazioni del driver della stampante	169
Annullamento della stampa	172
Uso del driver della stampante	173
Definizione dell'impostazione Supporto	174
Uso dei modi Automatico e Personalizzato	180
Regolazione delle impostazioni di pagina	188
Adattamento dei documenti alla pagina	190
Uso delle utility della stampante	191

Accesso alle utility della stampante	193
Come ottenere informazioni tramite la Guida in linea	193
Accesso alla Guida	194
Controllo dello stato della stampante e dei lavori di stampa	194
Uso di EPSON StatusMonitor	194
Definizione delle impostazioni di configurazione	196
Controllo della stampa in background	197
Configurazione della stampante in rete	201
Configurazione della stampante come stampante condivisa	202
Accesso alla stampante attraverso una rete.	203

Gestione della carta

Note per i supporti speciali ed altri supporti	205
Uso dei supporti speciali EPSON	205
Uso di carta diversa dai supporti speciali EPSON	206
Uso di carta in rotoli.	206
Installazione del rotolo di carta nel rullo di alloggiamento	206
Rimozione del rotolo di carta dal rullo di alloggiamento .	207
Installazione e rimozione del rullo di alloggiamento dalla stampante	209
Caricamento del rotolo di carta.	211
Uso della cinghia di fissaggio della carta a rotoli	218
Taglio della carta in rotoli o stampa di linee di pagina	220
Uso di supporto a fogli singoli	221
Caricamento di fogli singoli.	221
Stampa su carta spessa (da 0,5 a 1,6 mm)	226
Installazione del basket di raccolta carta	228
Alimentazione della carta all'indietro (fino al formato B1; orizzontale)	229
Alimentazione della carta all'indietro (fino al formato B0+).	230
Alimentazione della carta in avanti (Carta in rotolo a striscione; foglio singolo spesso [0.5 mm e superiore]).	231

Manutenzione e trasporto

Sostituzione delle cartucce d'inchiostro	234
Sostituzione delle cartucce d'inchiostro nero	239
Controllo del serbatoio contenente l'inchiostro residuo. . .	240
Verifica dell'inchiostro residuo nelle cartucce	240
Scaricamento dell'inchiostro	241
Aggiornamento delle informazioni del driver	244
Sostituzione della taglierina della carta	246
Pulizia della stampante.	250
Se la stampante non è stata utilizzata per un lungo periodo di tempo	252
Trasporto della stampante	252
Per lunghe distanze	252
Per brevi distanze	252
Installazione della stampante dopo il trasporto	257

Uso dei prodotti opzionali

Uso dell'unità di riavvolgimento automatico carta a rotoli	258
Scatola di comando	258
Regolazione del sensore	260
Caricamento del rotolo di carta sul cilindro di riavvolgimento	262
Riavvolgimento delle stampe	269
Rimozione della carta dopo l'avvolgimento	270

Risoluzione dei problemi

La stampante interrompe la stampa in modo imprevisto	273
È in corso il processo di pulizia delle testine, di caricamento dell'inchiostro o di asciugamento dell'inchiostro	273
Si è verificato un errore	273
La stampante non si accende o non resta accesa.	274
La stampante non stampa nulla	278

La stampante non è collegata correttamente al computer.	278
La stampante EPSON non è selezionata come stampante predefinita	279
L'impostazione della porta stampante non corrisponde alla porta cui è collegata la stampante.	280
Il driver della stampante non ha memoria sufficiente (Macintosh)	282
La stampante emette un rumore come se stesse stampando, ma non viene stampato nulla	282
Il risultato di stampa non è quello previsto	282
Caratteri errati o deformati	282
Margini errati.	283
Immagine invertita	284
Stampa di pagine vuote	284
I colori stampanti differiscono dai colori visualizzati sullo schermo.	284
Le linee rette appaiono spostate	285
La stampa presenta macchie sul bordo inferiore	286
La qualità di stampa potrebbe essere migliore	286
Bande orizzontali.	287
Allineamento difettoso o bande verticali.	288
Colori errati o mancanti	288
Stampa sbiadita o spazi vuoti	289
Stampa offuscata o macchiata	290
I documenti a colori vengono stampati solo in bianco e nero . .	291
La velocità di stampa potrebbe essere superiore.	291
Il rotolo di carta non viene tagliato	292
Si verificano frequenti problemi di alimentazione o inceppamento della carta	293
La carta in rotoli non viene espulsa correttamente	294
Alimentazione della carta in avanti	295
Alimentazione della carta all'indietro	295
Rimozione degli inceppamenti della carta	296
Risoluzione dei problemi dell'unità opzionale di riavvolgimento automatico carta a rotoli	298
Come contattare il centro di assistenza tecnica	300
Indice	333

Glossario

Le definizioni che seguono si riferiscono specificatamente alle stampanti.

allineamento testine

Operazione di correzione di eventuali disallineamenti delle testine di stampa. Verranno corrette le bande verticali.

applicazione

Programma che consente di svolgere una particolare attività, come l'elaborazione di testi o la pianificazione finanziaria.

area stampabile

Area della pagina su cui la stampante può stampare. È inferiore al formato reale del foglio in quanto tiene conto dei margini.

ASCII

American Standard Code for Information Interchange. Sistema di codifica standardizzato per assegnare codici numerici alle lettere e ai simboli.

Barra di avanzamento

Barra che mostra l'avanzamento dei lavori di stampa corrente in Windows.

bit

Numero binario (0 o 1) che rappresenta la più piccola unità di informazione utilizzata da una stampante o da un computer.

buffer

Zona di memoria della stampante utilizzata per memorizzare i dati prima della stampa.

byte

Unità di informazione composta da otto bit.

caratteri per pollice (cpi)

Unità di misura del formato dei caratteri del testo, detto a volte passo di stampa.

cartuccia d'inchiostro

Cartuccia che contiene l'inchiostro.

cavo d'interfaccia

Cavo che collega il computer alla stampante.

CMYK

Acronimo di Ciano (blu-verde), Magenta, Yellow (giallo) e black (nero). Questi inchiostri colorati vengono usati per produrre tutti i colori in stampa secondo il modello sottrattivo.

coda di stampa

Se la stampante è connessa in rete, i lavori di stampa inviati alla stampante mentre questa è occupata vengono memorizzati in un'area di attesa, o coda di stampa, finché non è possibile stamparli.

colori sottrattivi

Colori prodotti da pigmenti che assorbono alcuni colori della luce e ne riflettono altri. Vedere anche *CMYK*.

ColorSync

Software per Macintosh ideato per consentire di ottenere output a colori di tipo WYSIWYG ("What You See Is What You Get": ciò che vedi è ciò che otterrai). Questo software riproduce in stampa i colori esattamente come sono visualizzati sullo schermo.

controllo ugelli

Metodo per controllare il funzionamento della stampante. Quando si esegue un controllo degli ugelli, la stampante stampa la versione del firmware (ROM) ed un motivo di controllo degli ugelli.

corrispondenza dei colori

Metodo di elaborazione dei dati relativi ai colori che fa sì che i colori visualizzati sullo schermo del computer corrispondano il più possibile ai colori ottenuti in stampa. È disponibile un'ampia gamma di software per la corrispondenza dei colori. Vedere anche *ColorSync* e *sRGB*.

cpi

Vedere *caratteri per pollice*.

default

Valore o impostazione che ha effetto dal momento dell'accensione, ripristino o inizializzazione di un dispositivo.

diffusione di errore

Il metodo a diffusione di errore mescola i singoli punti di colore con i colori dei punti circostanti per riprodurre l'aspetto dei colori naturali. Mescolando i punti di colore, la stampante è in grado di produrre colori eccezionali e sottili gradazioni di colore. Questo metodo è adatto per la stampa di documenti contenenti immagini grafiche ricche di dettagli o fotografie.

DMA

Acronimo di "Direct Memory Access" (accesso diretto alla memoria). Tecnica di trasferimento dati che non utilizza la CPU del computer e abilita la comunicazione diretta tra la memoria del computer e le periferiche (come le stampanti).

dpi

Punti per pollice. Il valore in dpi misura la risoluzione. Vedere anche *risoluzione*.

driver

Programma che invia istruzioni ad una periferica per computer per specificare le funzioni da eseguire. Ad esempio, il driver della stampante riceve dati di stampa dal programma di elaborazione testi ed invia alla stampante istruzioni su come stampare questi dati.

driver della stampante

Programma software che invia comandi per l'utilizzo delle funzioni di una particolare stampante. Viene spesso indicato per brevità "driver". Vedere anche *driver*.

effetto banda

Linee orizzontali che appaiono a volte durante la stampa di grafici. Ciò si verifica quando le testine di stampa non sono allineate. Vedere anche *MicroWeave*.

ESC/P

Abbreviazione di Epson Standard Code for Printers. Questo sistema di comandi consente di controllare la stampante dal computer. È standard per tutte le stampanti EPSON ed è supportato dalla maggior parte dei programmi applicativi per personal computer.

ESC/P Raster

Linguaggio di comandi che consente di controllare la stampante dal computer. I comandi di questo linguaggio consentono di ottenere caratteristiche tipiche delle stampanti laser, come stampa grafica avanzata.

font

Stile di un tipo di carattere classificato da un nome di famiglia.

getto d'inchiostro

Metodo di stampa in cui le lettere e i simboli vengono formati da un insieme di goccioline d'inchiostro spruzzate sulla carta.

guida in linea

Informazioni utili relative alla finestra di dialogo corrente.

inizializzazione

Operazione che ripristina la stampante alle impostazioni predefinite iniziali (serie di condizioni fisse). Viene eseguita ogni volta che la stampante viene accesa o ripristinata.

interfaccia

Collegamento fra il computer e la stampante. Un'interfaccia parallela trasmette i dati un carattere o codice per volta. Un'interfaccia seriale trasmette i dati un bit per volta.

interfaccia parallela

Vedere *interfaccia*.

interfaccia seriale

Vedere *interfaccia*.

LCD

Acronimo di "Liquid Crystal Display" (display a cristalli liquidi). Mostra vari messaggi in base allo stato della stampante.

luminosità

Quantità di chiaro o di scuro di un'immagine.

matrice di punti

Metodo di stampa in cui ciascuna lettera o simbolo viene formato da un motivo (matrice) di singoli punti.

memoria

Parte del sistema elettronico della stampante che viene utilizzata per memorizzare le informazioni (dati). Alcune informazioni sono fisse e vengono usate per controllare la modalità di funzionamento della stampante. Le informazioni inviate alla stampante dal computer vengono memorizzate temporaneamente nella memoria. Vedere anche *RAM* e *ROM*.

mezzetinte

Motivi di punti neri o a colori usati per riprodurre un'immagine.

mezzetinte

Metodo che usa motivi di punti per rappresentare un'immagine. La stampa a mezzetinte rende possibile la riproduzione di varie tonalità di grigio utilizzando solo punti neri, oppure un numero pressoché infinito di colori utilizzando solo pochi colori per i punti. Vedere anche *mezzetinte*.

MicroWeave

Metodo di stampa in cui le immagini vengono stampate con passi ad incrementi inferiori per ridurre la possibilità di effetto banda e produrre immagini di qualità laser. Vedere anche *effetto banda*.

modo di stampa

Numero di punti per pollice utilizzati per rappresentare un'immagine. La stampante dispone di tre impostazioni di modo di stampa: SuperFine (1440 dpi), Fine (720 dpi) e Normale (360 dpi).

monocromatico

Stampa con un solo colore d'inchiostro, di solito nero.

PhotoEnhance4

Software EPSON che regola la sfumatura di tonalità per correggere e cambiare la nitidezza dei dati dell'immagine.

porta

Canale d'interfaccia attraverso il quale vengono trasmessi i dati tra le periferiche.

pulizia testine

Operazione di pulizia di eventuali ugelli intasati per una stampa corretta.

RAM

Acronimo di "Random Access Memory". Zona di memoria della stampante utilizzata come buffer e per memorizzare i caratteri definiti dall'utente. Tutti i dati memorizzati nella RAM vengono persi quando si spegne la stampante.

reset

Operazione che ripristina la stampante alle impostazioni predefinite spegnendo e riaccendendo la stampante.

reti peer-to-peer

Windows 98, 95 e Windows NT 4.0 supportano i collegamenti in rete di tipo peer-to-peer. Qualunque computer può accedere alle risorse di un computer connesso alla rete.

RGB

Acronimo di Red, Green, Blue (rosso, verde, blu). Questi colori, emessi dai fosfori irradiati dal cannone elettronico del tubo catodico (CRT) del monitor del computer, sono utilizzati per produrre tutti i colori dello schermo secondo il modello additivo.

risoluzione

Numero di punti per pollice utilizzati per rappresentare un'immagine.

ROM

Acronimo di "Read Only Memory". Zona di memoria della stampante a sola lettura che non può essere utilizzata per memorizzare dati. Le informazioni memorizzate nella ROM vengono mantenute anche quando si spegne la stampante.

scala di grigio

Scala di sfumature di grigio dal bianco al nero. La scala di grigi viene usata per rappresentare i colori con il solo inchiostro nero.

SelecType, impostazioni

Impostazioni definite utilizzando il pannello di controllo della stampante. Nel modo SelecType è possibile definire le varie impostazioni della stampante non disponibili utilizzando il driver della stampante, come test di stampa.

spool

Prima fase del processo di stampa, in cui il software della stampante converte i dati di stampa in codici interpretabili dalla stampante. Questi dati vengono poi inviati direttamente alla stampante o al server di stampa.

Spool Manager

Programma software che converte i dati di stampa in codici interpretabili dalla stampante. Vedere anche *spool*.

sRGB

Software per Windows ideato per consentire di ottenere output a colori di tipo WYSIWYG ("What You See Is What You Get": ciò che vedi è ciò che otterrai). Questo software riproduce in stampa i colori esattamente come sono visualizzati sullo schermo.

stampa ad alta velocità

Tecnica con cui le immagini vengono stampate spostando la testina di stampa in entrambe le direzioni. Questa funzione accelera la stampa.

stampa Economy

Modalità di stampa in cui le immagini vengono stampate usando un numero inferiore di punti per risparmiare inchiostro.

stampante locale

Stampante collegata direttamente alla porta del computer tramite un cavo d'interfaccia.

Status Monitor

Programma software che consente di controllare lo stato della stampante.

supporto

Materiali su cui vengono stampati i dati, come carta in rotoli o foglio singoli, carta comune e carta speciale.

ugello

Minuscoli tubicini nella testina di stampa attraverso i quali l'inchiostro viene spruzzato sulla pagina. La qualità di stampa potrebbe ridursi se gli ugelli della testina di stampa sono intasati.

unità

Dispositivo di memoria, come un CD-ROM, disco rigido o disco floppy. In Windows, a ciascuna unità viene assegnata una lettera per facilitarne la gestione.

utility

Programma per eseguire funzioni specifiche, relative di solito alla manutenzione del sistema.

WYSIWYG

Acronimo di "What You See Is What You Get" (ciò che vedi è ciò che otterrai). Questo termine viene usato per indicare la corrispondenza fra la stampa e ciò che appare sullo schermo.

Informazioni sul prodotto

Avvertenze per la sicurezza

Avvertenze importanti per la sicurezza

Leggere attentamente queste avvertenze prima di iniziare ad usare la stampante. Assicurarsi inoltre di seguire tutte le avvertenze e le istruzioni applicate sulla stampante.

- ❑ Non bloccare od ostruire le aperture presenti sull'involucro esterno della stampante.
- ❑ Non inserire oggetti in queste aperture. Prestare attenzione a non versare liquidi sulla stampante.
- ❑ Usare esclusivamente il tipo di alimentazione elettrica indicato sulla targhetta della stampante.
- ❑ Collegare tutte le apparecchiature a prese elettriche dotate di messa a terra. Evitare l'uso di prese che si trovano sullo stesso circuito di fotocopiatrici o sistemi di aerazione che si accendono e spengono regolarmente.
- ❑ Evitare di usare prese elettriche controllate da interruttori o timer automatici.
- ❑ Tenere l'intero sistema del computer lontano da potenziali fonti di interferenze elettromagnetiche, come altoparlanti o unità di base di telefoni cordless.
- ❑ Non usare un cavo di alimentazione danneggiato o logoro.

- ❑ Se si collega la stampante ad una presa multipla, assicurarsi che l'ampereaggio totale dei dispositivi collegati non sia superiore a quello supportato dalla presa. Assicurarsi inoltre che l'ampereaggio totale di tutti i dispositivi collegati alla presa a muro non sia superiore al livello massimo consentito.

- ❑ Non tentare di riparare la stampante da soli.

- ❑ Scollegare la stampante e rivolgersi al servizio di assistenza se si verifica una delle seguenti condizioni:

il cavo di alimentazione è danneggiato; è entrato del liquido nella stampante; la stampante è caduta o si è danneggiato l'involucro; la stampante non funziona normalmente o mostra un evidente cambiamento di prestazioni.

- ❑ I connettori d'interfaccia (inclusa la scheda d'interfaccia Type B) e i connettori per l'unità opzionale di riavvolgimento automatico carta a rotoli sono di tipo Non-LPS (non-limited power source).

- ❑ Se si intende utilizzare la stampante in Germania, osservare la seguente avvertenza:

Per fornire a questa stampante un'adeguata protezione da cortocircuiti e sovracorrente, l'impianto dell'edificio deve essere protetto con un interruttore automatico da 10 o 16 Amp.

Alcune precauzioni

Quando si sceglie una posizione per la stampante

- ❑ Collocare la stampante su una superficie piana e stabile che sia maggiore delle dimensioni della stampante. La stampante non funzionerà correttamente se è in posizione inclinata.

- ❑ Evitare luoghi soggetti a brusche variazioni di temperatura e di umidità. Inoltre, tenere la stampante lontana dalla luce solare diretta, da sorgenti di illuminazione intensa o da fonti di calore.
- ❑ Evitare luoghi soggetti ad urti e vibrazioni.
- ❑ Tenere la stampante lontana da zone polverose.
- ❑ Collocare la stampante in prossimità di una presa elettrica dalla quale sia possibile scollegare facilmente il cavo di alimentazione.

Conformità ENERGY STAR®

In qualità di partner internazionale ENERGY STAR® Partner, EPSON ha determinato che questo prodotto è conforme alle specifiche del programma internazionale ENERGY STAR® per il risparmio energetico.

L'International ENERGY STAR® Office Equipment Program è un programma di collaborazione volontaria con le industrie di computer e di apparecchiature per ufficio che promuove l'introduzione di personal computer, monitor, fax, fotocopiatrici e scanner con funzioni di risparmio energetico nel tentativo di ridurre l'inquinamento atmosferico causato dalla produzione di energia elettrica.



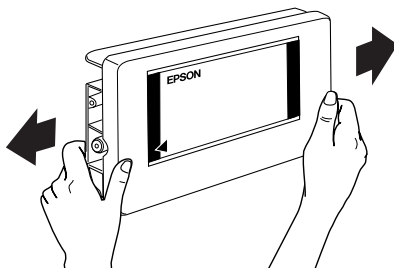
Con la stampante

- ❑ Non inserire le mani all'interno della stampante e non toccare le cartucce d'inchiostro durante la stampa.

- ❑ Non spostare manualmente le testine di stampa; in caso contrario, si potrebbero provocare danni alla stampante.
- ❑ Spegnere sempre la stampante tramite il tasto Power sul pannello di controllo. Quando si preme questo tasto, la spia Operate lampeggia brevemente e poi si spegne. Non scollegare o spegnere la stampante fino a quando la spia Operate non smette di lampeggiare.
- ❑ Prima di trasportare la stampante, accertarsi che le testine di stampa siano nella posizione di riposo (completamente a destra).

Con le cartucce d'inchiostro

- ❑ Tenere le cartucce d'inchiostro fuori dalla portata dei bambini e non berne il contenuto.
- ❑ Se l'inchiostro dovesse venire a contatto con la pelle, lavarsi accuratamente con acqua e sapone. Se dovesse venire a contatto con gli occhi, sciacquarli immediatamente con acqua.
- ❑ Se si utilizzano cartucce d'inchiostro UltraChrome o ColorFast, per ottenere risultati ottimali agitare delicatamente la cartuccia d'inchiostro prima di installarla.



Attenzione:

Non agitare cartucce d'inchiostro installate in precedenza.

- ❑ Non usare una cartuccia d'inchiostro oltre la data indicata sulla confezione.
- ❑ Se si utilizzano cartucce d'inchiostro UltraChrome o ColorFast, per ottenere risultati ottimali consumare la cartuccia d'inchiostro entro sei mesi dall'installazione.
- ❑ Non smontare le cartucce d'inchiostro e non tentare di ricaricarle. Ciò potrebbe danneggiare le testine di stampa.
- ❑ Conservare le cartucce d'inchiostro in un luogo fresco e buio.
- ❑ Dopo aver preso una cartuccia d'inchiostro da un deposito a bassa temperatura, lasciarla a temperatura ambiente per almeno tre ore prima di utilizzarla.
- ❑ Non toccare il chip IC verde sul lato della cartuccia. Ciò potrebbe compromettere il funzionamento normale e la stampa.
- ❑ In questo tipo di cartuccia d'inchiostro, il chip IC conserva varie informazioni sulla cartuccia, tra cui la quantità d'inchiostro rimanente, per cui è possibile rimuovere e reinserire le cartucce liberamente.
- ❑ Se si rimuove una cartuccia d'inchiostro per un uso successivo, proteggere l'apertura di alimentazione dallo sporco e dalla polvere e conservarla nello stesso luogo della stampante. Notare che nell'apertura di alimentazione è presente una valvola che rende inutile l'applicazione di coperture o tappi, tuttavia si consiglia di prestare attenzione per evitare che l'inchiostro macchi il materiale con cui entra in contatto. Non toccare l'apertura di erogazione inchiostro o l'area circostante.

Specifiche della stampante

Stampa

Metodo di stampa A getto d'inchiostro

Configurazione ugelli Nero: 180 ugelli
 Colore: 180 ugelli × 5
 (ciano, magenta, giallo, ciano chiaro,
 magenta chiaro)

Modo carattere:

Passo carattere	Colonne di stampa
10 cpi*	437

* caratteri per pollice

Modo grafica raster:

Risoluzione orizzontale	Larghezza stampabile	Punti disponibili
360 dpi*	1112 mm (43,78 pollici)	15762
720 dpi	1112 mm (43,78 pollici)	31524
1440 dpi	1112 mm (43,78 pollici)	63048

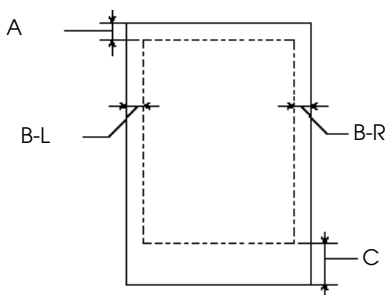
* punti per pollice

Risoluzione Massima 1440 dpi × 720 dpi

Direzione di stampa	Bidirezionale
Codice di controllo	ESC/P Raster
Interlinea	1/6 di pollice o programmabile in incrementi di 1/720 di pollice
Velocità di alimentazione carta	200 ± 10 mm al secondo per linea da 1/6 di pollice
RAM	Esterna 128 MB (fissa)
Tabelle caratteri	PC 437 (USA, Europa Standard), PC 850 (Multilingue)
Set di caratteri	EPSON Courier 10 cpi

Area stampabile

Carta a rotoli e fogli singoli



- A Per la carta in rotoli, il margine superiore minimo è 3 mm (0,12")*.
Per i fogli singoli, il margine superiore minimo è 3 mm (0,12").
- B-L Per la carta in rotoli, il margine sinistro minimo è 3 mm (0,12")*.
Per i fogli singoli, il margine sinistro minimo è 3.0 mm (0.12").
- B-R Per la carta in rotoli, il margine destro minimo è 3 mm (0,12")*.
Per i fogli singoli, il margine destro minimo è 3.0 mm (0.12").
- C Per la carta in rotoli, il margine inferiore minimo è 3 mm (0,12")*.
Per i fogli singoli, il margine inferiore minimo è 14 mm (0,55").

* Per la carta in rotoli, è possibile selezionare le larghezze di margine seguenti con il pannello di controllo e come indicato di seguito. Per ulteriori informazioni, vedere "ROLL MARG" in "MENU IMPOSTAZIONE STAMPANTE".

Parametro	A	B-L	B-R	C
3 mm	3 mm	3 mm	3 mm	3 mm
15 mm	15 mm	15 mm	15 mm	15 mm
A/B 15 mm (predefinito)	15 mm	3 mm	3 mm	15 mm

Nota:

La stampante rileva automaticamente le dimensioni della carta caricata. I dati di stampa che superano l'area stampabile della carta non possono essere stampati.

Specifiche meccaniche

Metodo di alimentazione A frizione
della carta

Percorso della carta

Carta a rotoli e a fogli singoli con
inserimento manuale

Dimensioni (stampa)	Larghezza: 1,865 mm (73,4 pollici) Profondità: 710 mm (28 pollici) Altezza: 1,225 mm (48,2 pollici)
Peso	Circa 129 kg (284 libbre) con il piedistallo

Specifiche elettriche

	Da 100 V a 240 V nominali
Tensione d'ingresso	Da 90 a 264 V
Frequenza nominale	Da 50 a 60 Hz
Frequenza in ingresso	Da 49 a 61 Hz
Assorbimento di corrente nominale	1.4 - 0.7 A
Consumo elettrico	Circa 131 W (ISO10561 Letter Pattern) 30 W o meno in modo Sleep

Nota:

Controllare la targhetta posta sul retro della stampante per informazioni sulla tensione.

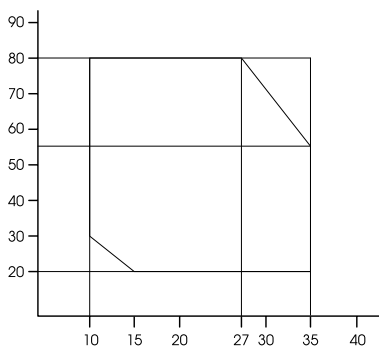
Specifiche ambientali

Temperatura	Funzionamento:	Da 10 a 35°C (da 50 a 95°F)
	Da -20 a 40°C (da -4 a 104°F)	
	Da -20 a 60°C (da -4 a 140°F)	
Immagazzinamento:	1 mese a 40°C (104°F)	
	120 ore a 60°C (140°F)	
	Trasporto:	
Umidità	Funzionamento:	Da 20 a 80% UR**
	Da 20 a 85% UR**	
	Da 5 a 85% UR*,**	
Immagazzinamento:		
	Trasporto:	

* Conservata nella confezione di spedizione

** Senza condensa

Condizioni operative (temperatura e umidità):



Inizializzazione

Inizializzazione hardware all'accensione:

Il meccanismo della stampante viene posto nello stato iniziale.

Il buffer dei dati di input e il buffer di stampa vengono svuotati.

La stampante torna alla condizione predefinita impostata precedentemente.

Inizializzazione software alla ricezione del comando ESC@ (inizializza stampante):

Il buffer di stampa viene svuotato.

La stampante torna alla condizione predefinita impostata precedentemente.

Inizializzazione da tasto del pannello premendo il tasto PAUSE sul pannello di controllo per 3 secondi, o invio del segnale *INI:

Le testine di stampa vengono sigillate.

L'eventuale carta presente viene espulsa.

Il buffer dei dati di input e il buffer di stampa vengono svuotati.

La stampante torna alla condizione predefinita impostata precedentemente.

Standard e approvazioni

Sicurezza

UL 1950

CSA 22.2 N° 950

Direttiva sulle basse tensioni 73/23/CEE

EN 60950

EN 60825

Emissioni elettromagnetiche	FCC parte 15 paragrafo B classe A CSA C108.8 classe A AS/NZS 3548 classe A Direttiva sulle emissioni elettromagnetiche 89/336/ECC EN 55022 Classe A EN 55024 EN 61000-3-2 EN 61000-3-3
-----------------------------	-----------------------------------------------------------------------------------------------------------------------------------------------------------------------------------------------------------------



Avvertenza:

Questo è un prodotto di classe A. Questo prodotto può causare in un ambiente domestico interferenze radio, nel qual caso l'utente può essere tenuto a prendere misure adeguate.

Carta

Nota:

Poiché la qualità di qualunque particolare marca o tipo di carta può essere cambiata dal produttore in qualsiasi momento, EPSON non può assicurare la qualità di qualunque marca o tipo di carta non originale EPSON. Stampare sempre qualche foglio di prova prima di acquistarne grossi quantitativi o di stampare lavori di grande entità.

Carta a rotoli:

Formato	210 a 1118 mm (W) × 45000 mm (L) (8,26 a 44,02 pollici × 1771,65 pollici) (Diametro interno: 2 pollici)
	210 a 1118 mm (W) × 202.000 mm (L) (8,26 a 44,02 pollici × 7952,76 pollici) (Diametro interno: 3 pollici)

Diametro esterno	103 mm (4,05 pollici) massimo per rullo di alloggiamento carta in rotoli da 2 pollici standard/opzionale 150 mm (5,90 pollici) massimo per rullo di alloggiamento carta in rotoli da 3-pollici standard/opzionale
Tipi di carta	Carta comune, carte e supporti speciali distribuiti da EPSON
Spessore (per carta comune)	Da 0,08 a 0,11 mm (da 0,003 a 0,04 pollici)
Peso (per carta comune)	Da 64 gf/m ² (17 lb) a 90 gf/m ² (24 lb)

Fogli singoli:

Formato	B0+ (1118 × 1580 mm)* B0 (1030 × 1456 mm) B1 (728 × 1030 mm) B2 (515 × 728 mm) B3 (364 × 515 mm) A0+ (914 × 1292 mm)* A0 (841 × 1189 mm)* A1+ (24 × 36 pollici) A1 (594 × 841 mm) A2 (420 × 594 mm) A3 (297 × 420 mm) A4 (210 × 297 mm) A3/B+ (329 × 483 mm) US E (34 × 44 pollici) US D (22 × 34 pollici) US C (17 × 22 pollici) US B (11 × 17 pollici) Letter (8,5 × 11 pollici)
Tipi di carta	Carta comune, carte e supporti speciali distribuiti da EPSON

Spessore (per carta comune)	Da 0,08 a meno di 0,11 mm (da 0,003 a meno di 0,004 pollici)
Peso (per carta comune)	Da 64 gf/m ² (17 lb) a 90 gf/m ² (24 lb)

Nota:

- ❑ *La carta di qualità scadente può ridurre la qualità di stampa e causare inceppamenti ed altri problemi. In questi casi, passare ad una carta di qualità superiore.*
- ❑ *Non caricare carta incurvata o piegata.*

Utilizzare la carta nelle seguenti condizioni:

Temperatura compresa tra 15 e 25°C (da 59 a 77°F)
Umidità relativa compresa tra 40 e 60%

Conservare la carta patinata lucida di qualità fotografica EPSON nelle seguenti condizioni:

Temperatura compresa tra 15 e 30°C (da 59 a 86°F)
Umidità relativa compresa tra 20 e 60%

Cartucce d'inchiostro

UltraChrome

Colori	Nero Photo	C13T549100
	Ciano	C13T549200
	Magenta	C13T549300
	Giallo	C13T549400
	Ciano chiaro	C13T549500
	Magenta chiaro	C13T549600
	Nero Matte	C13T549800

ColorFast

Colori	Nero	C13T511011
	Giallo	C13T512011
	Magenta	C13T513011
	Ciano	C13T514011
	Magenta chiaro	C13T515011
	Ciano chiaro	C13T516011

Dye

Colori	Nero	C13T499011
	Giallo	C13T500011
	Magenta	C13T501011
	Ciano	C13T502011
	Magenta chiaro	C13T503011
	Ciano chiaro	C13T504011

Durata cartucce (UltraChrome) 2 anni dalla data di produzione in confezione chiusa;
entro 6 mesi dall'apertura della confezione.

Durata cartucce (ColorFast) 2 anni dalla data di produzione in confezione chiusa;
entro 6 mesi dall'apertura della confezione.

Durata cartucce (Dye) 2 anni dalla data di produzione in confezione chiusa;
entro 2 anni dall'apertura della confezione

Temperatura	Immagazzinamento (non installata):	Da -30 a 40°C (da -22 a 105°F) 1 mese a 40°C (104°F)
	Immagazzinamento (installata):	Da -20 a 40°C (da -4 a 104°F) 1 mese a 40°C (104°F) 120 ore a 60°C (140°F)

Dimensioni	168 mm (W) × 344 mm (D) × 30,3 mm (H) (6,62 (L) × 13,54 (D) × 1,19 (H) pollici)
Peso	Circa 860 g (1.9 lb.)
Capacità	500 ml



Attenzione:

- ❑ *Se si utilizzano cartucce d'inchiostro EPSON UltraChrome o ColorFast, per ottenere risultati ottimali agitare delicatamente la cartuccia d'inchiostro prima di installarla.*

- ❑ *EPSON raccomanda di utilizzare esclusivamente cartucce d'inchiostro originali EPSON. Prodotti di altre marche potrebbero provocare danni alla stampante non coperti dalle condizioni di garanzia EPSON.*

- ❑ *Non usare una cartuccia d'inchiostro oltre la data di scadenza.*

Requisiti di sistema

Per utilizzare la stampante con un PC

Per utilizzare la stampante è necessario Microsoft® Windows® Millennium Edition, 98, 95, XP, 2000 o NT 4.0 e un cavo parallelo schermato a coppie ritorte. Se si desidera collegare la stampante a una porta USB, è necessario un PC con sistema operativo Windows Me, 98, XP, o 2000 preinstallato dotato di porta USB e un cavo schermato USB.

Il computer deve inoltre soddisfare i seguenti requisiti di sistema:

Sistema minimo	Sistema raccomandato
Processore Pentium per Windows 98, 95 e NT 4.0 Processore Pentium 133 MHz per Windows 2000 Processore Pentium 150 MHz per Windows Me	Processore Pentium II 400 MHz o superiore
32 MB di RAM per Windows Me, 98, 95, NT 4.0 64 MB di RAM per Windows 2000	128 MB RAM o superiore
100 MB di spazio su disco per Windows Me, 98, 95, XP, 2000 e NT 4.0	500 MB* ¹ /300 MB* ² o superiore di spazio libero su disco (B0)
Schermo VGA	Schermo VGA o superiore

*1 per l'uso dei dati della grafica

*2 per l'uso dei dati in linea

Se il proprio computer non soddisfa questi requisiti, rivolgersi al rivenditore per aggiornare il sistema.

Per utilizzare la stampante con un Macintosh

Per utilizzare questa stampante, l'Apple® Macintosh® deve soddisfare i seguenti requisiti di sistema. È necessario inoltre un cavo USB per collegare questa stampante al Macintosh.

Sistema minimo	Sistema raccomandato
PowerPC	Processore PowerPC G3 350MHz* ¹ /PowerPC G3 300 MHz* ² o superiore
Mac OS 8.5.1	Mac OS 9.1 o successivo
11 MB di memoria disponibile 14 MB di memoria disponibile se si attiva la stampa in background.	Almeno 33 MB di memoria disponibile 56 MB di memoria disponibile se si attiva la stampa in background.
-	500 MB* ¹ /300 MB* ² o superiore di spazio libero su disco (B0)

*1 per l'uso dei dati della grafica

*2 per l'uso dei dati in linea

Nota:

- ❑ *La quantità di memoria disponibile varia a seconda del numero e del tipo di applicazioni aperte. Per visualizzare la quantità di memoria disponibile, scegliere Info su questo Macintosh dal menu Apple e fare riferimento al valore della memoria (indicata in kilobyte) sotto la voce "Max. RAM Contigua" (1.024 K = 1 MB).*
- ❑ *I requisiti di memoria riportati sopra si riferiscono alla stampa su carta formato B0 (1030 × 1456 mm). Tali requisiti possono variare in base al formato della carta, al tipo di applicazione utilizzata e alla complessità del documento che si desidera stampare.*
- ❑ *L'interfaccia disponibile varia a seconda della versione del sistema Macintosh, come indicato di seguito:
Interfaccia di rete: da 8.5.1 a 9.x
Interfaccia USB: da 8.5.1 a 9.x
Interfaccia Type-B: da 8.6.x a 9.x*

Oltre a questi requisiti di memoria, sono necessari ulteriori 15 MB di spazio disponibile su disco per l'installazione del software della stampante.

Specifiche dell'interfaccia

La stampante è dotata di un'interfaccia parallela a 8 bit, un'interfaccia USB, un'interfaccia IEEE1394 ed un'interfaccia Ethernet.

Interfaccia parallela

L'interfaccia parallela integrata ha le seguenti caratteristiche:

Modo compatibile

Formato dati	Parallelo a 8 bit
Sincronizzazione	Impulso $\overline{\text{STROBE}}$
Temporizzazione handshake	Segnali BUSY e $\overline{\text{ACKNLG}}$
Livello segnale	Livello TTL (dispositivo IEEE-1284 livello 1)
Connettore adattabile	Connettore Amphenol 57-30360 o equivalente

Modo Nibble

Modo trasmissione	Parallelo a 8 bit
Sincronizzazione	Impulso $\overline{\text{STROBE}}$
Handshaking	Segnali BUSY e $\overline{\text{ACKNLG}}$
Livello segnale	Livello TTL (dispositivo IEEE-1284 livello 1)
Temporizzazione trasmissione dati	Fare riferimento alle specifiche IEEE-1284

Modo ECP

Modo trasmissione	Modo ECP IEEE-1284
Sincronizzazione	Fare riferimento alle specifiche IEEE-1284
Handshaking	Fare riferimento alle specifiche IEEE-1284
Livello segnale	Livello TTL (dispositivo IEEE-1284 livello 1)
Temporizzazione trasmissione dati	Fare riferimento alle specifiche IEEE-1284

Interfaccia USB

L'interfaccia USB integrata nella stampante è basata sugli

standard specificati nella Universal Serial Bus Specifications Revision 1.1 e Universal Serial Bus Device Class Definition for Printing Devices Version 1.1. Questa interfaccia ha le seguenti caratteristiche.

Standard	Basata su Universal Serial Bus Specifications Revision 1.1, Universal Serial Bus Device Class Definition for Printing Devices Version 1.1
Velocità di trasmissione	12 Mbps (dispositivo a massima velocità)
Codifica dati	NRZI
Connettore adattabile	USB Serie B
Lunghezza cavo raccomandata	2 metri

Interfaccia IEEE 1394

L'interfaccia IEEE 1394 ha le seguenti caratteristiche.

Specifiche di base

Metodo di trasferimento dei dati	Half duplex/seriale differenziale Strobe
Metodo di sincronizzazione	Compatibile IEEE 1394-1995
Codifica/decodifica	Compatibile IEEE 1394-1995
Connettori compatibili	Pres a 6 contatti compatibile IEEE 1394-1995

Schema dei segnali piedini connettore

Numero piedino	Nome segnale	Funzione
1	VP	Alimentazione cavo
2	VG	Messa a terra cavo
3	TPB*	Strobe durante la ricezione, dati durante la trasmissione (coppia differenziale)
4	TPB	
5	TPA*	Dati durante la ricezione, strobe durante la trasmissione (coppia differenziale)
6	TPa	

Classe alimentazione

Codice classe alimentazione 100

Nessuna alimentazione da fonti esterne

Munito di una funzione di ripetizione con alimentazione bus

Ponticello

Ponticello	Posizione predefinita
JP1	2-3
JP2	2-3

Interfaccia Ethernet

La scheda di interfaccia supporta le modalità 10 Base-T e 100 Base-TX.

Connettori:

RJ-45 (specifica ISO/IEC8802-3 12.6 MDI)

Opzioni e materiali di consumo

Opzioni

Per la stampante, sono disponibili le seguenti opzioni.

Nota:

L'asterisco sostituisce l'ultima cifra del codice di prodotto, che varia a seconda dei paesi.

Rulli di alloggiamento carta a rotoli

Sono disponibili rulli di alloggiamento aggiuntivi per carta in rotoli per rendere più facile e rapida la sostituzione dei rotoli di carta. È possibile tenere montati tipi diversi di rotoli di carta su vari rulli di alloggiamento in modo che siano sempre pronti per essere caricati nella stampante. Per utilizzare i rulli di alloggiamento opzionali, vedere "Uso di carta in rotoli".

Rullo di alloggiamento carta a rotoli da 2 pollici	C12C811133
Rullo di alloggiamento carta a rotoli da 2 pollici (High Tension)	C12C811134
Rullo di alloggiamento carta a rotoli da 3 pollici (High Tension)	C12C811122

Unità di riavvolgimento automatico carta a rotoli

Questa opzione riavvolge automaticamente i documenti sul rotolo di carta stampata. L'unità contiene il cilindro di riavvolgimento carta a rotoli, un carrello e una unità mobile che vengono fissati alla stampante e un nastro di bozza. Per l'installazione e l'utilizzo di questa opzione, consultare la Guida utente dell'*Unità di riavvolgimento automatico carta a rotoli*.

Unità di riavvolgimento automatico carta a rotoli C12C815251

Taglierina manuale

Questa opzione consente di tagliare manualmente il rotolo di carta stampata. Per l'installazione e l'utilizzo della taglierina, consultare il manuale di accompagnamento.

Taglierina manuale	C12C815182
Lama di ricambio della taglierina manuale	C12C815192

Materiali di consumo

Per la stampante sono disponibili i seguenti materiali di consumo.

Taglierina carta

Se si nota che il bordo della carta non viene tagliato in modo netto, è possibile sostituire la lama della taglierina. Vedere "Sostituzione della taglierina della carta".

Lama di ricambio della taglierina automatica	C12C815271
----------------------------------------------	------------

Cartucce d'inchiostro

Per la sostituzione delle cartucce d'inchiostro, vedere "Sostituzione delle cartucce d'inchiostro".

Nota:

Il codice di prodotto varia a seconda dei paesi.

<UltraChrome>

Cartuccia d'inchiostro (Nero Photo)	C13T549100
Cartuccia d'inchiostro (Ciano)	C13T549200
Cartuccia d'inchiostro (Magenta)	C13T549300
Cartuccia d'inchiostro (Giallo)	C13T549400
Cartuccia d'inchiostro (Ciano chiaro)	C13T549500
Cartuccia d'inchiostro (Magenta chiaro)	C13T549600
Cartuccia d'inchiostro (Nero Matte)	C13T549800

<ColorFast>

Cartuccia d'inchiostro (Nero)	C13T511011
Cartuccia d'inchiostro (Giallo)	C13T512011
Cartuccia d'inchiostro (Magenta)	C13T513011
Cartuccia d'inchiostro (Ciano)	C13T514011
Cartuccia d'inchiostro (Magenta chiaro)	C13T515011
Cartuccia d'inchiostro (Ciano chiaro)	C13T516011

<Dye>

Cartuccia d'inchiostro (Nero)	C13T499011
Cartuccia d'inchiostro (Giallo)	C13T500011
Cartuccia d'inchiostro (Magenta)	C13T501011
Cartuccia d'inchiostro (Ciano)	C13T502011
Cartuccia d'inchiostro (Magenta chiaro)	C13T503011
Cartuccia d'inchiostro (Ciano chiaro)	C13T504011

Supporti speciali EPSON

La stampante gestisce in modo ottimale la maggior parte dei tipi di carta comune. EPSON offre inoltre supporti studiati appositamente per stampanti ink jet per soddisfare la maggior parte delle esigenze di stampa ad alta qualità.

Nota:

- ❑ *La disponibilità dei supporti di stampa speciali varia a seconda dei paesi.*
- ❑ *I nomi di alcuni supporti di stampa speciali variano a seconda dei paesi. Utilizzare il codice del prodotto per verificare il tipo di supporto speciale necessario o a disposizione.*

Carta a rotoli per inchiostri UltraChrome:

Nome supporto	Formato	Codice prodotto
Carta lucida - spessore fotografico EPSON	559mm (22") × 20m (65')	S041388
Carta lucida - spessore fotografico EPSON	1118mm (44") × 20m (65')	S041389
Carta fotografica lucida Premium EPSON (250)	610mm (24") × 30,5m (100')	S041638
Carta fotografica lucida Premium EPSON (250)	914mm (36") × 30,5m (100')	S041639
Carta fotografica lucida Premium EPSON (250)	1118mm (44") × 30,5m (100')	S041640
Carta fotografica semilucida Premium EPSON (250)	610mm (24") × 30,5m (100')	S041641
Carta fotografica semilucida Premium EPSON (250)	914mm (36") × 30,5m (100')	S041642
Carta fotografica semilucida Premium EPSON (250)	1118mm (44") × 30,5m (100')	S041643
Carta fotografica semiopaca Premium EPSON (250)	610mm (24") × 30,5m (100')	S041655
Carta fotografica semiopaca Premium EPSON (250)	914mm (36") × 30,5m (100')	S041656

Carta fotografica semiopaca Premium EPSON (250)	1118mm (44") × 30,5m (100')	S041657
Carta fotografica lucida Premium EPSON	610mm (24") × 30,5m (100')	S041461
Carta fotografica lucida Premium EPSON	914mm (36") × 30,5m (100')	S041462
Carta fotografica lucida Premium EPSON	1118mm (44") × 30,5m (100')	S041463
Carta fotografica lucida Premium EPSON	610mm (24") × 30,5m (100')	S041390
Carta fotografica lucida Premium EPSON	914mm (36") × 30,5m (100')	S041391
Carta fotografica lucida Premium EPSON	1118mm (44") × 30,5m (100')	S041392
Carta fotografica lucida EPSON Carta fotografica lucida EPSON	610mm (24") × 30,5m (100')	S041575 S041475
Carta fotografica lucida EPSON Carta fotografica lucida EPSON	914mm (36") × 30,5m (100')	S041571 S041476
Carta fotografica lucida EPSON Carta fotografica lucida EPSON	1118mm (44") × 30,5m (100')	S041572 S041477
Carta fotografica semilucida Premium EPSON	610mm (24") × 30,5m (100')	S041393

Carta fotografica semilucida Premium EPSON	914mm (36") × 30,5m (100')	S041394
Carta fotografica semilucida Premium EPSON	1118mm (44") × 30,5m (100')	S041395
Carta fotografica semilucida EPSON Carta fotografica semilucida EPSON	610mm (24") × 30,5m (100')	S041576 S041478
Carta fotografica semilucida EPSON Carta fotografica semilucida EPSON	914mm (36") × 30,5m (100')	S041573 S041479
Carta fotografica semilucida EPSON Carta fotografica semilucida EPSON	1118mm (44") × 30,5m (100')	S041574 S041480
Carta opaca "Matte" doppio spessore EPSON	610mm (24") × 25m (82')	S041685
Carta opaca "Matte" doppio spessore EPSON	914mm (36") × 25m (82')	S041386
Carta opaca "Matte" doppio spessore EPSON	1118mm (44") × 25m (82')	S041387
Carta opaca "Matte" extra EPSON	610mm (24") × 30,5m (100')	S041595
Carta opaca "Matte" extra EPSON	914mm (36") × 30,5m (100')	S041596
Carta opaca "Matte" extra EPSON	1118mm (44") × 30,5m (100')	S041597

Carta liscia per applicazioni artistiche EPSON	610mm (24") × 15.2m (50')	S041431
Carta liscia per applicazioni artistiche EPSON	914mm (36") × 15.2m (50')	S041432
Carta liscia per applicazioni artistiche EPSON	1118mm (44") × 15.2m (50')	S041433
Carta ruvida per applicazioni artistiche EPSON	610mm (24") × 15.2m (50')	S041447
Carta ruvida per applicazioni artistiche EPSON	914mm (36") × 15.2m (50')	S041448
Carta ruvida per applicazioni artistiche EPSON	1118mm (44") × 15.2m (50')	S041449
Tela in rotoli EPSON	24" × 40'(12.2m)	S041531
Tela in rotoli EPSON	36" × 40'(12.2m)	S041532
Tela in rotoli EPSON	44" × 40'(12.2m)	S041533
Backlight Film EPSON	24" × 100'(30,5m)	S041482
Backlight Film EPSON	36" × 100'(30,5m)	S041483
Backlight Film EPSON	44" × 100'(30,5m)	S041484
Carta sintetica extra EPSON	610mm (24") × 40m (131')	S041614
Carta sintetica extra EPSON	914mm (36") × 40m (131')	S041615

Carta sintetica extra EPSON	1118mm (44") × 40m (131')	S041616
Carta sintetica adesiva extra EPSON	610mm (24") × 30,5m (100')	S041617
Carta sintetica adesiva extra EPSON	914mm (36") × 30,5m (100')	S041618
Carta sintetica adesiva extra EPSON	1118mm (44") × 30,5m (100')	S041619

Fogli singoli per inchiostri UltraChrome:

Nome supporto	Formato	Codice prodotto
Carta lucida - spessore fotografico EPSON	A4	S041349
Carta lucida - spessore fotografico EPSON	LTR	S041683
Carta lucida - spessore fotografico EPSON	A3	S041350
Carta lucida - spessore fotografico EPSON	A3+	S041347
Carta opaca Archival EPSON	A4	S041342
Carta opaca Archival EPSON	A3	S041344
Carta opaca Archival EPSON	A3+	S041340
Carta opaca "Matte" extra EPSON	LTR	S041341
Carta liscia per applicazioni artistiche EPSON	610mm (24") × 750mm (30')	S041434
Carta liscia per applicazioni artistiche EPSON	914mm (36") × 1118mm (44")	S041435
Carta ruvida per applicazioni artistiche EPSON	610mm (24") × 750mm (30")	S041450

Carta ruvida per applicazioni artistiche EPSON	914mm (36") × 1118mm (44")	S041451
Poster Board extra EPSON	610mm (24") × 762mm (30")	S041598
Poster Board extra EPSON	762mm (30") × 1016mm (40")	S041599

Carta a rotoli per inchiostri ColorFast

Nome supporto	Formato	Codice prodotto
Carta lucida - spessore fotografico EPSON	559mm (22") × 20m (65')	S041388
Carta lucida - spessore fotografico EPSON	1118mm (44") × 20m (65')	S041389
Carta fotografica lucida Premium EPSON (250)	610mm (24") × 30,5m (100')	S041638
Carta fotografica lucida Premium EPSON (250)	914mm (36") × 30,5m (100')	S041639
Carta fotografica lucida Premium EPSON (250)	1118mm (44") × 30,5m (100')	S041640
Carta fotografica semilucida Premium EPSON (250)	610mm (24") × 30,5m (100')	S041641
Carta fotografica semilucida Premium EPSON (250)	914mm (36") × 30,5m (100')	S041642
Carta fotografica semilucida Premium EPSON (250)	1118mm (44") × 30,5m (100')	S041643
Carta fotografica semiopaca Premium EPSON (250)	610mm (24") × 30,5m (100')	S041655
Carta fotografica semiopaca Premium EPSON (250)	914mm (36") × 30,5m (100')	S041656

Carta fotografica semiopaca Premium EPSON (250)	1118mm (44") × 30,5m (100')	S041657
Carta fotografica lucida Premium EPSON	610mm (24") × 30,5m (100')	S041461
Carta fotografica lucida Premium EPSON	914mm (36") × 30,5m (100')	S041462
Carta fotografica lucida Premium EPSON	1118mm (44") × 30,5m (100')	S041463
Carta fotografica lucida Premium EPSON	610mm (24") × 30,5m (100')	S041390
Carta fotografica lucida Premium EPSON	914mm (36") × 30,5m (100')	S041391
Carta fotografica lucida Premium EPSON	1118mm (44") × 30,5m (100')	S041392
Carta fotografica lucida EPSON Carta fotografica lucida EPSON	610mm (24") × 30,5m (100')	S041575 S041475
Carta fotografica lucida EPSON Carta fotografica lucida EPSON	914mm (36") × 30,5m (100')	S041571 S041476
Carta fotografica lucida EPSON Carta fotografica lucida EPSON	1118mm (44") × 30,5m (100')	S041572 S041477
Carta fotografica semilucida Premium EPSON	610mm (24") × 30,5m (100')	S041393

Carta fotografica semilucida Premium EPSON	914mm (36") × 30,5m (100')	S041394
Carta fotografica semilucida Premium EPSON	1118mm (44") × 30,5m (100')	S041395
Carta fotografica semilucida EPSON Carta fotografica semilucida EPSON	610mm (24") × 30,5m (100')	S041576 S041478
Carta fotografica semilucida EPSON Carta fotografica semilucida EPSON	914mm (36") × 30,5m (100')	S041573 S041479
Carta fotografica semilucida EPSON Carta fotografica semilucida EPSON	1118mm (44") × 30,5m (100')	S041574 S041480
Carta opaca "Matte" doppio spessore EPSON	610mm (24") × 25m (82')	S041685
Carta opaca "Matte" doppio spessore EPSON	914mm (36") × 25m (82')	S041386
Carta opaca "Matte" doppio spessore EPSON	1118mm (44") × 25m (82')	S041387
Carta opaca "Matte" extra EPSON	610mm (24") × 30,5m (100')	S041595
Carta opaca "Matte" extra EPSON	914mm (36") × 30,5m (100')	S041596
Carta opaca "Matte" extra EPSON	1118mm (44") × 30,5m (100')	S041597

Carta Acquerello - "Radiant White" EPSON	610mm (24") × 18m (59')	S041396
Carta Acquerello - "Radiant White" EPSON	914mm (36") × 18m (59')	S041397
Carta Acquerello - "Radiant White" EPSON	1118mm (44") × 18m (59')	S041398
Carta liscia per applicazioni artistiche EPSON	610mm (24") × 15.2m (50')	S041431
Carta liscia per applicazioni artistiche EPSON	914mm (36") × 15.2m (50')	S041432
Carta liscia per applicazioni artistiche EPSON	1118mm (44") × 15.2m (50')	S041433
Carta ruvida per applicazioni artistiche EPSON	610mm (24") × 15.2m (50')	S041447
Carta ruvida per applicazioni artistiche EPSON	914mm (36") × 15.2m (50')	S041448
Carta ruvida per applicazioni artistiche EPSON	1118mm (44") × 15.2m (50')	S041449
Tela in rotoli EPSON	24" × 40'(12.2m)	S041531
Tela in rotoli EPSON	36" × 40'(12.2m)	S041532
Tela in rotoli EPSON	44" × 40'(12.2m)	S041533
Backlight Film EPSON	24" × 100'(30,5m)	S041482
Backlight Film EPSON	36" × 100'(30,5m)	S041483

Backlight Film EPSON	44" × 100'(30,5m)	S041484
Glossy Film EPSON	610mm (24") × 20m (65')	S041314
Glossy Film EPSON	914mm (36") × 20m (65')	S041313
Glossy Film EPSON	1118mm (44") × 20m (65')	S041312
Rotolo in poliestere ad alto spessore EPSON	610mm (24") × 20m (65')	S041485
Rotolo in poliestere ad alto spessore EPSON	914mm (36") × 20m (65')	S041486
Rotolo in poliestere ad alto spessore EPSON	1118mm (44") × 20m (65')	S041487
Tyvek® Brillion™ EPSON	610mm (24") × 18.3m (60')	S041494
Tyvek® Brillion™ EPSON	914mm (36") × 18.3m (60')	S041495
Tyvek® Brillion™ EPSON	1118mm (44") × 18.3m (60')	S041496
Vinile adesivo EPSON	610mm (24") × 12.2m (40')	S041436
Vinile adesivo EPSON	914mm (36") × 12.2m (40')	S041437
Vinile adesivo EPSON	1118mm (44") × 12.2m (40')	S041438
Carta sintetica EPSON	610mm (24") × 40m (131')	S041399
Carta sintetica EPSON	914mm (36") × 40m (131')	S041400
Carta sintetica EPSON	1118mm (44") × 40m (131')	S041401
Carta sintetica adesiva EPSON	610mm (24") × 30,5m (100')	S041402

Carta sintetica adesiva EPSON	914mm (36") × 30,5m (100')	S041403
Carta sintetica adesiva EPSON	1118mm (44") × 30,5m (100')	S041404
Carta sintetica extra EPSON	610mm (24") × 40m (131')	S041614
Carta sintetica extra EPSON	914mm (36") × 40m (131')	S041615
Carta sintetica extra EPSON	1118mm (44") × 40m (131')	S041616
Carta sintetica adesiva extra EPSON	610mm (24") × 30,5m (100')	S041617
Carta sintetica adesiva extra EPSON	914mm (36") × 30,5m (100')	S041618
Carta sintetica adesiva extra EPSON	1118mm (44") × 30,5m (100')	S041619

Fogli singoli per inchiostro ColorFast:

Nome supporto	Formato	Codice prodotto
Carta lucida - spessore fotografico EPSON	A4	S041349
Carta lucida - spessore fotografico EPSON	LTR	S041683
Carta lucida - spessore fotografico EPSON	A3	S041350
Carta lucida - spessore fotografico EPSON	A3+	S041347
Carta opaca Archival EPSON	A4	S041342
Carta opaca Archival EPSON	A3	S041344
Carta opaca Archival EPSON	A3+	S041340
Carta opaca "Matte" extra EPSON	LTR	S041341
Carta Acquerello - "Radiant White" EPSON	A3+	S041352
Carta Acquerello - "Radiant White" EPSON	B+	S041351
Carta liscia per applicazioni artistiche EPSON	610mm (24") × 750mm (30')	S041434
Carta liscia per applicazioni artistiche EPSON	914mm (36") × 1118mm (44")	S041435

Carta ruvida per applicazioni artistiche EPSON	610mm (24") × 750mm (30")	S041450
Carta ruvida per applicazioni artistiche EPSON	914mm (36") × 1118mm (44")	S041451
Poster Board extra EPSON	610mm (24") × 762mm (30")	S041598
Poster Board extra EPSON	762mm (30") × 1016mm (40")	S041599

Carta a rotoli per inchiostri dye:

Nome supporto	Formato	Codice prodotto
Carta fotografica lucida EPSON Carta lucida ad alto spessore EPSON	24" × 20.7m	S041293 S041291
Carta fotografica lucida EPSON Carta lucida ad alto spessore EPSON	36" × 20.7m	S041225 S041227
Carta fotografica lucida EPSON Carta lucida ad alto spessore EPSON	44" × 20.7m	S041224 S041226
Carta fotografica semilucida EPSON Carta semilucida ad alto spessore EPSON	24" × 25m	S041294 S041292
Carta fotografica semilucida EPSON Carta semilucida ad alto spessore EPSON	36" × 25m	S041223 S041229
Carta fotografica semilucida EPSON Carta semilucida ad alto spessore EPSON	44" × 25m	S041222 S041228
Carta fotografica semilucida ColorLife EPSON	24" × 30,5m	S041664

Carta fotografica semilucida ColorLife EPSON	44" × 30,5m	S041666
Carta fotografica lucida Premium EPSON	24" × 100'	S041461
Carta fotografica lucida Premium EPSON	36" × 100'	S041462
Carta fotografica lucida Premium EPSON	44" × 100'	S041463
Carta fotografica semiopaca Premium EPSON (250)	610mm (24") × 30,5m (100')	S041655
Carta fotografica semiopaca Premium EPSON (250)	914mm (36") × 30,5m (100')	S041656
Carta fotografica semiopaca Premium EPSON (250)	1118mm (44") × 30,5m (100')	S041657
Carta opaca "Matte" per presentazioni EPSON	24" × 25m	S041295
Carta opaca "Matte" per presentazioni EPSON	36" × 25m	S041221
Carta opaca "Matte" per presentazioni EPSON	44" × 25	S041220
Carta opaca "Matte" doppio spessore EPSON	24" × 25m	S041385
Carta opaca "Matte" doppio spessore EPSON	36" × 25m	S041386
Carta opaca "Matte" doppio spessore EPSON	44" × 25	S041387

Carta fotografica lucida EPSON Carta fotografica lucida EPSON	610mm (24") × 30,5m (100')	S041575 S041475
Carta fotografica lucida EPSON Carta fotografica lucida EPSON	914mm (36") × 30,5m (100')	S041571 S041476
Carta fotografica lucida EPSON Carta fotografica lucida EPSON	1118mm (44") × 30,5m (100')	S041572 S041477
Carta fotografica semilucida EPSON Carta fotografica semilucida EPSON	24" × 100'(30,5m)	S041576 S041478
Carta fotografica semilucida EPSON Carta fotografica semilucida EPSON	36" × 100'(30,5m)	S041573 S041479
Carta fotografica semilucida EPSON Carta fotografica semilucida EPSON	44" × 100'(30,5m)	S041574 S041480
Glossy Film EPSON	24" × 20m	S041314
Glossy Film EPSON	36" × 20m	S041313
Glossy Film EPSON	44" × 20m	S041312
Backlight Film EPSON	24" × 100'(30,5m)	S041482
Backlight Film EPSON	36" × 100'(30,5m)	S041483
Backlight Film EPSON	44" × 100'(30,5m)	S041484

Rotolo in poliestere ad alto spessore EPSON	24" × 20m	S041485
Rotolo in poliestere ad alto spessore EPSON	Rotolo in poliestere ad alto spessore EPSON	S041486
Rotolo in poliestere ad alto spessore EPSON	44" × 20m	S041487
Rotolo in poliestere EPSON	24" × 20m	S041380
Rotolo in poliestere EPSON	36" × 20m	S041381
Rotolo in poliestere EPSON	44" × 20m	S041382

Fogli singoli per inchiostro dye:

Nome supporto	Formato	Codice prodotto
Carta fotografica EPSON Carta fotografica lucida EPSON	A4	S041140
Carta fotografica EPSON Carta fotografica lucida EPSON	Letter	S041141
Carta fotografica EPSON Carta fotografica lucida EPSON	B	S041156
Carta fotografica EPSON Carta fotografica lucida EPSON	A3	S041142

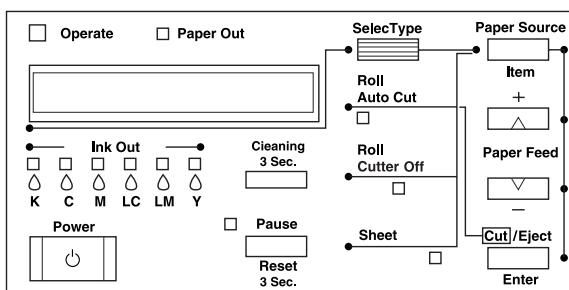
Carta fotografica EPSON Carta fotografica lucida EPSON	A3+	S041143
Carta fotografica ColorLife™ EPSON	LTR	S041500
Carta fotografica ColorLife™ EPSON	B+	S041501
Carta fotografica ColorLife™ EPSON	A4	S041560
Carta fotografica ColorLife™ EPSON	A3+	S041561
Carta speciale 720/1440 dpi EPSON	Letter	S041062
Carta speciale 720/1440 dpi EPSON	A4	S041461
Carta speciale 720/1440 dpi EPSON	B	S041070
Carta speciale 720/1440 dpi EPSON	A3	S041068
Carta speciale 720/1440 dpi EPSON	A3+/B+	S041069
Carta speciale 720/1440 dpi EPSON	A2	S041079
Carta speciale 720/1440 dpi EPSON	C	S041171
Carta patinata lucida fotografica EPSON	Letter	S041072
Carta patinata lucida fotografica EPSON	A4	S041071

Carta patinata lucida fotografica EPSON	B	S041075
Carta patinata lucida fotografica EPSON	A3	S041073
Carta patinata lucida fotografica EPSON	A3+/B+	S041074
Poster Board semilucido EPSON	B2	S041273
Poster Board semilucido EPSON	B1	S041236

Pannello di controllo

Tasti, spie luminose e messaggi

Il pannello di controllo della stampante è composto da 8 tasti, 12 spie luminose e un display a cristalli liquidi (LCD) da 20 caratteri. Di seguito è mostrato il layout del pannello di controllo.








Tasti




Power	Accende e spegne la stampante. Spegnerla stampante, quindi premere questo tasto tenendo premuto il tasto Pause per entrare nel modo manutenzione. Vedere "Modo Manutenzione".
Cleaning 3 sec.	Se premuto per 3 secondi, viene eseguita la pulizia delle testine di stampa. Prima della pulizia, accertarsi che nella stampante non sia caricata carta spessa.











<p>Pause (Reset 3 sec.)</p>	<p>Interrompe temporaneamente la stampa. Premere il tasto una seconda volta per riprendere la stampa.</p> <p>Se tenuto premuto per 3 secondi, cancella i dati di stampa nella memoria della stampante.</p> <p>Se premuto nel modo SelecType, la stampante torna allo stato di PRONTA.</p>
<p>SelecType</p>	<p>Entra nel modo SelecType se premuto nello stato di PRONTA. Se premuto nel modo SelecType, consente di selezionare il menu desiderato.</p> <p>Se tenuto premuto per 5 secondi, sposta l'alloggiamento della taglierina nella posizione di sostituzione.</p>
<p>Paper Source (Item)</p>	<p>Seleziona l'origine della carta: Roll Auto Cut, Roll Cutter Off o Sheet.</p> <p>Se premuto nel modo SelecType, consente di selezionare dal menu la voce desiderata.</p>
<p>Paper Feed ▲ (+)</p>	<p>Alimenta la carta all'indietro. Se premuto nel modo SelecType, consente di selezionare dalla voce selezionata il parametro desiderato. I parametri scorrono in avanti.</p>
<p>Paper Feed ▼ (-)</p>	<p>Alimenta la carta in avanti. Se premuto nel modo SelecType, consente di selezionare dalla voce selezionata il parametro desiderato. I parametri scorrono all'indietro.</p>










<p>Cut/Eject (Enter)</p>	<p>Se la spia Sheet è accesa: Espelle il foglio singolo.</p> <p>Se la spia Roll Auto Cut è accesa: Alimenta il rotolo di carta prima di tagliarlo.</p> <p>Se la spia Roll Cutter Off è accesa: Alimenta il rotolo di carta alla guida sul rullo.</p> <p>Se la spia Roll Cutter Off è accesa ed è attivata l'opzione Stampa linea di pagina: Alimenta il rotolo di carta e stampa una linea di pagina sotto il documento. Vedere "LINEA PAGINA".</p> <p>Nota: Questo tasto è azionabile durante il processo di asciugamento dell'inchiostro.</p> <p>Se premuto nel modo SelecType, imposta il parametro selezionato nella voce selezionata come valore predefinito. Se la voce selezionata è un comando a sola esecuzione, questo verrà eseguito.</p>
------------------------------	---------------------------------------------------------------------------------------------------------------------------------------------------------------------------------------------------------------------------------------------------------------------------------------------------------------------------------------------------------------------------------------------------------------------------------------------------------------------------------------------------------------------------------------------------------------------------------------------------------------------------------------------------------------------------------------------------------------------------------------------------------------------------------





Spie luminose


 = accesa
 
 = lampeggiante
  = spenta

<p></p> <p>Operate</p>	<p>La stampante è accesa.</p>
<p></p> <p>Operate</p>	<p>La stampante sta ricevendo dati di stampa o si sta arrestando.</p>
<p></p> <p>Operate</p>	<p>La stampante è spenta.</p>

 Paper Out	La carta è esaurita, la leva della carta è in posizione rilasciata o la carta caricata è troppo spessa per la pulizia delle testine.
 Paper Out	La carta si è inceppata o si è verificato un altro errore di uscita della carta. Vedere "La stampante interrompe la stampa in modo imprevisto".
 Pause	La stampante è pronta per stampare i dati.
 Pause	Il meccanismo di stampa si sta spostando in preparazione per la stampa, la carta stampata si sta asciugando per un periodo prefissato o è in corso la pulizia delle testine di stampa.
 Pause	La stampante è in modo pausa o SelectType, oppure si è verificato un errore. Vedere "La stampante interrompe la stampa in modo imprevisto".
 Ink Out K	L'inchiostro nero è esaurito oppure la cartuccia d'inchiostro nero non è installata correttamente.
 Ink Out K	L'inchiostro nero è in via di esaurimento. La cartuccia d'inchiostro nero è quasi vuota. Procurarsi una cartuccia d'inchiostro nuova per la sostituzione.
 Ink Out C	L'inchiostro ciano è esaurito oppure la cartuccia d'inchiostro ciano non è installata correttamente.
 Ink Out C	L'inchiostro ciano è in via di esaurimento. La cartuccia d'inchiostro ciano è quasi vuota. Procurarsi una cartuccia d'inchiostro nuova per la sostituzione.
 Ink Out M	L'inchiostro magenta è esaurito oppure la cartuccia d'inchiostro magenta non è installata correttamente.

 Ink Out M	L'inchiostro magenta è in via di esaurimento. La cartuccia d'inchiostro magenta è quasi vuota. Procurarsi una cartuccia d'inchiostro nuova per la sostituzione.
 Ink Out LC	L'inchiostro ciano chiaro è esaurito oppure la cartuccia d'inchiostro ciano chiaro non è installata correttamente.
 Ink Out LC	L'inchiostro ciano chiaro è in via di esaurimento. La cartuccia d'inchiostro ciano chiaro è quasi vuota. Procurarsi una cartuccia d'inchiostro nuova per la sostituzione.
 Ink Out LM	L'inchiostro magenta chiaro è esaurito oppure la cartuccia d'inchiostro magenta chiaro non è installata correttamente.
 Ink Out LM	L'inchiostro magenta chiaro è in via di esaurimento. La cartuccia d'inchiostro magenta chiaro è quasi vuota. Procurarsi una cartuccia d'inchiostro nuova per la sostituzione.
 Ink Out Y	L'inchiostro giallo è esaurito oppure la cartuccia d'inchiostro giallo non è installata correttamente.
 Ink Out Y	L'inchiostro giallo è in via di esaurimento. La cartuccia d'inchiostro giallo è quasi vuota. Procurarsi una cartuccia d'inchiostro nuova per la sostituzione.
 Roll Auto Cut	È selezionata la funzione Taglio automatico. Il rotolo di carta verrà tagliato automaticamente al termine della stampa.
 Roll Auto Cut	Nel driver della stampante è selezionata l'origine Carta in rotolo, ma sul pannello di controllo è selezionato Sheet.

 Roll Cutter Off	La stampa prosegue in modo continuo senza taglio.
 Roll Cutter Off	Nel driver della stampante è selezionata l'origine Carta in rotolo, ma sul pannello di controllo è selezionato Sheet.
 Sheet	È selezionato Sheet. La stampa verrà eseguita su carta a foglio singolo. La stampante espellerà la carta.
 Sheet	Nel driver della stampante è selezionata l'origine Foglio singolo, ma sul pannello di controllo è selezionato Roll Auto Cut o Roll Cutter Off.
Tutte le spie accese	È stato eseguito un reset premendo il tasto Pause per 3 o più secondi.

Messaggi di stato

I seguenti messaggi indicano lo stato della stampante. Per i messaggi di errore, vedere “La stampante interrompe la stampa in modo imprevisto”.

PRONTA	La stampante è pronta per stampare i dati.
STAMPA	La stampante sta stampando un lavoro.
SPEGNIMENTO	Si sta spegnendo la stampante.
ATTENDERE	È in corso il riscaldamento della stampante, il caricamento dell'inchiostro o l'inizializzazione della stampante.

CARICAMENTO INK nnn%	La stampante sta caricando il sistema di distribuzione dell'inchiostro. Questo messaggio mostra l'avanzamento del processo di caricamento dell'inchiostro.
INK DRY nn MIN	Asciugamento dell'inchiostro dopo la stampa. Attendere nn minuti.
PAUSA	La stampante è in pausa. Per riprendere la stampa, premere il tasto Pause.
RESET	Si sta resettando la stampante.
PREMERE TASTO PAUSA	La stampante è in attesa di un segnale di attivazione per avviare l'inizializzazione del supporto.
FINE CARTA	Nella stampante non è caricato alcun supporto.
CARICA CARTA xxx	Il supporto inserito è diverso dall'impostazione del driver relativa a Rotolo/Foglio singolo.
CARICA CARTA	La leva della carta è in posizione rilasciata.
CARTA INCEPPATA	La carta si è inceppata nella stampante.
COPERCHIO FRONTALE APERTO	Il coperchio frontale è aperto.
CARTA NON TAGLIATA	Si è verificato un errore di taglio della carta.
CARTA CARICATA STORTA	La carta non è caricata dritta
RICARICARE CARTA	La stampante non riesce a rilevare la carta.
COPERCHIO INK APERTO	Il coperchio del vano cartucce è aperto.
INK ESAURITO	Una o più cartucce d'inchiostro sono vuote.
INK BASSO	Una o più cartucce d'inchiostro sono quasi vuote. Sostituire la/e cartuccia/e d'inchiostro come indicato dalla/e spia/e Ink Out. Se la/e cartuccia/e d'inchiostro è/sono esaurita/e, la stampa si interrompe. La stampa può riprendere una volta che la/e cartuccia/e viene/vengono sostituita/e.

CARTUCCIA INK ASSENTE	Si stanno sostituendo una o più cartucce d'inchiostro.
CARTUCCIA DIFETTOSA	Si è verificato un errore CSIC. Rimuovere la cartuccia e reinstallarla.
COMANDO ERRATO	Questo messaggio viene visualizzato nei casi seguenti: 1. Se il software installato non è il software corretto per la stampante. 2. Se alla stampante vengono inviati dati corrotti con l'acceleratore di stampa delle foto. 3. Se la stampante riceve dati con una sequenza di comandi errati per ESC/P2.
ERRORE I/F OPZIONALE	Si è verificato un errore dell'interfaccia Type-B.
RICHIESTA INTERV nnnnnnnn	Si è verificato un errore irreversibile.
RICH.MANUTENZION nnnn	Uno dei componenti utilizzato nella stampante ha quasi raggiunto la fine della sua durata utile. Annotare il codice di errore nnnn e contattare il rivenditore. Vedere "Come contattare il centro di assistenza tecnica".
SPEGNI E ACCENDI LA STAMPANTE	Questo messaggio appare dopo aver rimosso la carta inceppata. Spegner e riaccendere la stampante.
CHIUDI COPERCHIO INK	Il coperchio del vano cartucce è aperto. Chiudere il coperchio.
ERRORE VERIF. UGELLI	La stampa di prova non viene realizzata correttamente durante l'esecuzione del controllo automatico degli ugelli.
CARTUCCIA ERRATA	Questo messaggio viene visualizzato quando è installato un tipo errato di cartuccia d'inchiostro.
CARTUCCIA NON VALIDA	Questo messaggio viene visualizzato quando è installata una cartuccia d'inchiostro con un codice prodotto errato.
NOT ENOUGH INK	L'inchiostro rimanente non è sufficiente per terminare la pulizia.
IMPOSSIBILE STAMPARE	Non è stata caricata carta durante la stampa di un motivo, come un motivo di controllo degli ugelli.

Impostazioni SelectType

Quando usare SelectType

Il modo SelectType consente di definire impostazioni della stampante simili a quelle definibili di solito nel driver o nel software, oltre a impostazioni aggiuntive, direttamente tramite il pannello di controllo. Tenere presente le seguenti indicazioni quando si definiscono le impostazioni SelectType:

- ❑ Alcuni programmi applicativi potrebbero inviare alla stampante comandi che hanno la precedenza sulle impostazioni SelectType. Se i risultati ottenuti non sono quelli previsti, controllare le impostazioni dell'applicazione.
- ❑ Per visualizzare le impostazioni SelectType correnti, stampare un foglio di stato.

Elenco menu SelectType

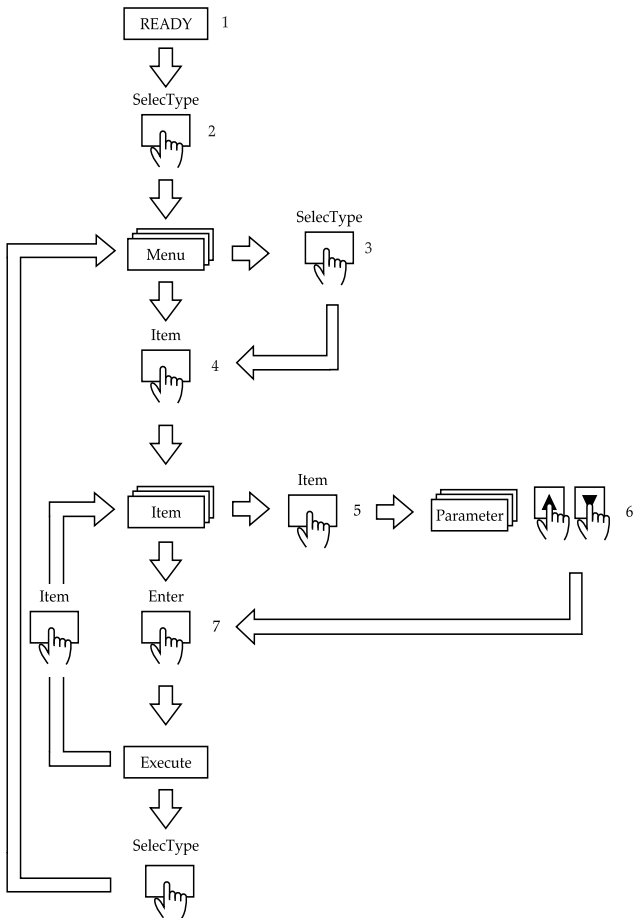
Menu	Opzione	Parametro
"MENU IMPOSTAZIONE STAMPANTE"	"PLATEN GAP"	STRETTO, STANDARD, MEDIO
	"LINEA PAGINA"	ON, OFF
	"INTERFACCIA"	AUTO, PARALLELA, USB, OPZIONALE1, OPZIONALE2
	"CODE PAGE"	PC437, PC850
	"ROLL MARG"	T/B15mm, 3mm, 15mm
	"VER.DIM.CARTA"	ON, OFF
	"VER.ALLIGN.CARTA"	ON, OFF
	"SETTAG. INIZ."	ESEGUI
"MENU TEST STAMPA"	"VERIF. UGELLI"	STAMPA
	"STATUS CHECK"	STAMPA
	"INFO LAVORI"	STAMPA

"MENU STATO STAMPANTE"	"VER"	TPOxxxx.xxxx.xxxx
	"STORIA LAVORI"	No. 0 – No. 10
	"RESET STORICO"	ESEGUI
	"INK RESIDUO K/C/M/LC/LM/Y"	xxxxxPG
	"INK USATO"	xxxxx.xml
	"CARTA USATA"	xxxxx.xcm
	"RESET INK"	ESEGUI
	"RESET CARTA"	ESEGUI
	"INK RIMASTO-K/C/M/LC/L M/Y"	0%, nn%, E*F, E**F, E***F, E****F, E*****F
	"STAMPE TOTALI"	nnnnnn
	"INK RESIDUO"	E F, E*F, E**F, E***F, E****F, E*****F
	"VITA TAGLIERINA"	E F, E*F, E**F, E***F, E****F, E*****F
	"CR MOTOR"	E F, E*F, E**F, E***F, E****F, E*****F
	"PF MOTOR"	E F, E*F, E**F, E***F, E****F, E*****F
"TESTINA"	E F, E*F, E**F, E***F, E****F, E*****F	
"CLEANER"	E F, E*F, E**F, E***F, E****F, E*****F	

"MENU CONFIGUR.CARTA"	"CARTA NUMERO"	STD, 1-10
	"PATTERN SPESSORE"	STAMPA
	"NO. PATTERN SPESSORE"	AUTO, 1 - 17
	"PRESSIONE TAGLIO"	0% - 100%
	"METODO TAGLIO"	PASSO 3 STEP, PASSO 4
	"PPR FEED ADJ"	-1.00% - 1.00%
	"ASCIUGATURA"	00.0sec - 10.0sec
	"ASPIRAZIONE"	NORMALE, BASSA, MINIMA
	"REGOLAZIONE STAMPA"	1 - 5 - 9
"MENU MANUTENZIONE"	"BK CAMBIO INK"	ESEGUI
	"SOSTITUZ. TAGLIERINA"	ESEGUI
"MENU ALLINEA TESTINA"	"SPESS. CARTA"	STD, 0.0mm - 1,6mm
	"GRUPPO CARTA"	A, B, C
	"ALLINEAMENTO"	Bi-D LC, Bi-D TUTTI, Uni-D

Procedura di impostazione SelecType di base

Di seguito è mostrata la procedura di base per l'impostazione SelecType.



1	Display di stato
2	Per passare al menu

3	Per selezionare il menu es.) Se si desidera selezionare il terzo menu, premere questo pulsante tre volte.
4	Per accedere al menu
5	Per selezionare le opzioni es.) Se si desidera selezionare il terzo menu, premere questo pulsante tre volte.
6	Per impostare i parametri
7	Per accedere all'opzione

Nota:

Per ritornare allo stato PRONTA, premere il tasto PAUSE in qualsiasi momento.

1. Entrare nel modo SelecType

Accertarsi che sul pannello LCD sia visualizzato PRONTA, quindi premere il tasto SelecType .

2. Selezionare un menu

Per selezionare il menu desiderato, premere il tasto SelecType .

Per ritornare allo stato PRONTA, premere il tasto Pause.

3. Selezionare una voce

Premere il tasto Item. Verrà visualizzata la prima voce del menu selezionato. Per selezionare il menu desiderato, premere il tasto Item.

Se l'opzione riguarda solo l'esecuzione, premere il tasto Enter per eseguire la funzione relativa alla all'opzione. Al termine dell'esecuzione, la stampante esce dal modo SelecType e torna allo stato PRONTA.

4. Selezionare un parametro

Per selezionare il parametro relativo all'opzione, premere il tasto + o -.

Per visualizzare l'opzione successiva senza modificare il valore predefinito, premere il tasto Item.

5. Impostare il parametro

Premere il tasto Enter per memorizzare il parametro selezionato.

Se si desidera selezionare un'altra opzione, premere il tasto Item per ritornare al passaggio 3.

6. Uscire dal modo SelectType

Premere il tasto Pause.

Nota:

Per ritornare al passaggio 2, premere il tasto SelectType. Premere il tasto SelectType di nuovo per uscire dal modo SelectType.

Dettagli di SelectType

MENU IMPOSTAZIONE STAMPANTE

Questo menu contiene le seguenti voci.

PLATEN GAP

Lasciare normalmente questa impostazione su STANDARD. Se si nota che l'immagine stampata è macchiata, selezionare MEDIO. Per la stampa su carta sottile, selezionare STRETTO.

LINEA PAGINA

Selezionare se sul rotolo di carta verranno stampate linee di pagina.

La stampa della Linea di pagina cambia in base all'impostazione Taglio automatico come indicato di seguito.

Spia Roll Auto Cut	Stampa linea di pagina	Operazione stampante
Selezionato	Selezionato	Stampa la linea di pagina solo sul lato destro e taglia la carta automaticamente dopo il lavoro di stampa.
Selezionato	Non selezionato	Taglia la carta automaticamente dopo il lavoro di stampa.
Spia Roll Cutter Off	Stampa linea di pagina	Operazione stampante
Selezionato	Selezionato	Stampa le linee di pagina sul lato destro e sotto il documento.
Selezionato	Non selezionato	Non stampa alcuna linea di pagina e non esegue alcun taglio.

Nota:

Se la spia Sheet è accesa, l'impostazione Stampa linea di pagina non è disponibile.

INTERFACCIA

Se è selezionato **AUTO**, la stampante passa automaticamente da un'interfaccia all'altra a seconda di quella che riceve i dati per prima. Se non sono stati ricevuti altri lavori di stampa, la stampante torna allo stato di inattiva dopo 10 o più secondi. È possibile inoltre selezionare l'interfaccia scegliendola tra parallela, USB, opzionale1 o 2.

CODE PAGE

Selezionare il codice pagina tra PC437 e PC850.

ROLL MARG

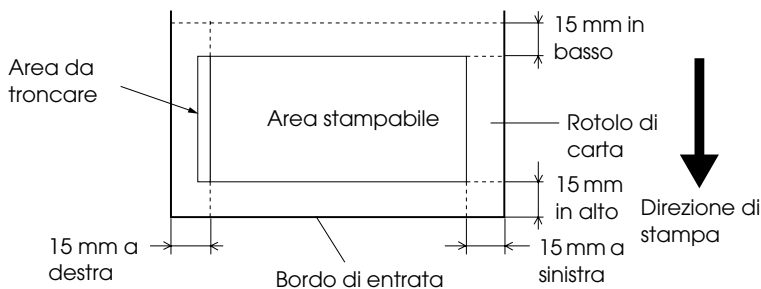
Selezionare il margine per il rotolo di carta tra 3 mm, 15 mm e T/B 15 mm.

Impostazione margine	Alto/Basso	Sinistro/Destro
3 mm	3 mm	3 mm
15 mm	15 mm	15 mm
A/B 15 mm	15 mm	3 mm

Nota:

La combinazione di "Alto/Basso = 3 mm, Sinistro/Destro = 15 mm" non è selezionabile.

Se si stampa la stessa immagine con un margine da 3 mm e un margine da 15 mm e si confrontano le stampe, si potrà notare che parte del lato destro dell'immagine con un margine da 15 mm non viene stampata.



VER.DIM.CARTA

Se è selezionato **ONON**, la stampante interrompe la stampa e sul pannello di controllo della stampante appare **RICARICARE CARTA** quando la larghezza della carta caricata nella stampante non corrisponde alla larghezza dell'immagine. Se è selezionato **OFF**, la stampante continua a stampare anche se la larghezza della carta non corrisponde alle immagini e la stampante potrebbe stampare oltre il bordo della carta.

VER.ALLIGN.CARTA

Se è selezionato **OFF**, non si verifica alcun errore di allineamento della carta anche se l'immagine stampata oltrepassa i limiti della carta, in modo che la stampante può continuare il lavoro di stampa.

Se è selezionato **ON**, sul pannello LCD viene visualizzato **CARTA CARICATA STORTA** e la stampante interrompe la stampa.

SETTAG. INIZ.

Reimposta tutti i valori di impostazione eseguiti nel **MENU SETTAGGIO STAMPANTE** con i valori impostati dal produttore.

MENU TEST STAMPA

Questo menu contiene le seguenti voci.

VERIF. UGELLI

Stampa il motivo di controllo degli ugelli per i sei colori. Dai risultati di stampa è possibile controllare eventuali punti mancanti. Verrà stampata anche la versione del firmware. Per informazioni dettagliate, vedere "Stampa di un motivo di controllo degli ugelli".

Questa utility consente di eseguire la stampa del motivo di controllo degli ugelli.

STATUS CHECK

Stampa lo stato corrente di SelecType. Per informazioni dettagliate, vedere “Stampa di un foglio di stato”.

INFO LAVORI

Stampa le informazioni sui lavori salvati nella stampante (fino a 10 lavori).

MENU STATO STAMPANTE

Questo menu contiene le seguenti voci.

VER

Mostra la versione del firmware.

STORIA LAVORI

Visualizza i lavori di stampa salvati nella stampante. Il consumo di inchiostro (INCHIOSTRO) viene visualizzato in ml, il consumo della carta (CARTA) in m² ed il tempo necessario per il lavoro di stampa (TEMPO DI STAMPA) in secondi. Il lavoro più recente viene salvato come N° 0.

RESET STORICO

Cancella la storia dei lavori nella stampante.

INK RESIDUO K/C/M/LC/LM/Y

Mostra il numero di pagine stampabili per ciascuna cartuccia d'inchiostro.

INK USATO

Visualizza il consumo di inchiostro in ml.

Nota:

I valori visualizzati sul pannello LCD sono indicazioni approssimative.

CARTA USATA

Visualizza il consumo di carta in cm.

Nota:

I valori visualizzati sul pannello LCD sono indicazioni approssimative.

RESET INK

Azzerare i valori di INK USATO.

RESET CARTA

Azzerare i valori di CARTA USATA.

INK RIMASTO-K/C/M/LC/LM/Y

Visualizza la quantità di inchiostro rimanente nelle cartucce Nero/Ciano/Magenta/Ciano Chiaro/Magenta Chiaro/Giallo.

E ***** F (100-81%)

E **** F (80-61%)

E *** F (60-41%)

E ** F (40-21%)

E * F (20-11%)

nn% (inferiore al 10%)

STAMPE TOTALI

Visualizza il numero totale di pagine stampate.

INK RESIDUO

Riservato al tecnico del servizio di assistenza.

VITA TAGLIERINA

Visualizza la durata della taglierina.

Nota:

I valori visualizzati sul pannello LCD sono indicazioni approssimative.

CR MOTOR

Riservato al tecnico del servizio di assistenza.

PF MOTOR

Riservato al tecnico del servizio di assistenza.

TESTINA

Riservato al tecnico del servizio di assistenza.

CLEANER

Riservato al tecnico del servizio di assistenza.

MENU CONFIGUR.CARTA

Questo menu contiene le seguenti voci.

CARTA NUMERO

Se è selezionato **STD**, la stampante determina automaticamente lo spessore della carta. È anche possibile selezionare **No. X** (X (dove X può essere un numero compreso tra 1 e 10) e registrare le impostazioni seguenti o richiamare le impostazioni seguenti effettuate.

- Numero spessore

- Pressione taglio
- Metodo di taglio
- Regolazione alimentazione carta
- Regolazione stampa
- Tempo di asciugamento
- Aspirazione

Nota:

Se si seleziona STD, la stampante stampa i dati a seconda delle impostazioni del driver. Se si seleziona No. X, le impostazioni del pannello di controllo hanno la precedenza rispetto alle impostazioni del driver a meno che in NO. SPES. CARTA si seleziona AUTO.

PATTERN SPESSORE

Stampa il motivo di rilevamento dello spessore della carta. Se è selezionato STANDARD in CARTA NUMERO, il motivo non viene stampato.

NO. PATTERN SPESSORE

Se si utilizzano i supporti speciali EPSON, normalmente è necessario selezionare AUTO. Se si utilizzano i supporti non speciali EPSON, confermare il motivo di rilevamento dello spessore della carta ed inserire il numero del motivo di stampa con la distanza minore.

PRESSIONE TAGLIO

Impostare la pressione della taglierina (da 0 a 100%) per il taglio della carta. Diminuire il valore della pressione per tagliare carta poco resistente.

METODO TAGLIO

Specifica il metodo di taglio. Vi sono due modalità di taglio della carta (3 STEP e 4 STEP). Selezionare 4 STEP per tagliare carta poco resistente o più spessa.

PPR FEED ADJ

Imposta la quantità di carta da alimentare. L'intervallo è compreso tra -1.00 e 1.00%.

ASCIUGATURA

Imposta il tempo di asciugamento dell'inchiostro per ciascuna passata delle testine di stampa. L'intervallo è compreso tra 0 e 10 secondi.

ASPIRAZIONE

Imposta la pressione di aspirazione per l'alimentazione della carta stampata. Se si utilizza carta sottile, come una pellicola, selezionare BASSA o MINIMA.

REGOLAZIONE STAMPA

Regola il modo MicroWeave. L'intervallo dell'impostazione è compreso tra 1 e 9. Aumentare il valore per privilegiare la velocità di stampa. Diminuire il valore per privilegiare la qualità di stampa.

MENU MANUTENZIONE

Questo menu contiene le seguenti voci.

BK CAMBIO INK

Consente di sostituire le cartucce d'inchiostro per una stampa ottimale. Vedere "Sostituzione delle cartucce d'inchiostro nero" per informazioni dettagliate.

SOSTITUZ. TAGLIERINA

Visualizza la procedura per la sostituzione della taglierina della carta. Seguire le istruzioni visualizzate sul pannello LCD.

MENU ALLINEA TESTINA

Questo menu contiene le seguenti voci.

SPESS. CARTA

Imposta lo spessore della carta che verrà utilizzata. Se si utilizzano i supporti speciali EPSON e lo spessore della carta è di paper thickness 0,2 mm o 1,2 mm, selezionare STD. Se si utilizzano i supporti non speciali EPSON, specificare lo spessore della carta nell'intervallo tra 0,0 e 1,6 mm.

GRUPPO CARTA

A seconda dei supporti utilizzati, selezionare A, B o C.

Carta a rotoli per inchiostri UltraChrome:

Gruppo carta	Nome supporto
A	Carta fotografica lucida Premium EPSON (250)
	Carta fotografica semilucida Premium EPSON (250)
	Carta fotografica semiopaca Premium EPSON (250)
	Carta fotografica lucida Premium EPSON
	Carta fotografica lucida Premium EPSON
	Carta fotografica lucida EPSON
	Carta fotografica lucida EPSON
	Carta fotografica semilucida Premium EPSON
	Carta fotografica semilucida EPSON
	Carta fotografica semilucida EPSON
	Tela in rotoli EPSON
	Backlight Film EPSON
	Carta sintetica extra EPSON
	Carta sintetica adesiva extra EPSON
B	Carta lucida - spessore fotografico EPSON
	Carta opaca "Matte" doppio spessore EPSON
	Carta opaca "Matte" extra EPSON
	Carta liscia per applicazioni artistiche EPSON
	Carta ruvida per applicazioni artistiche EPSON
	Carta comune
C	-

Fogli singoli per inchiostri UltraChrome:

Gruppo carta	Nome supporto
A	Carta opaca Archival EPSON
	Carta opaca "Matte" extra EPSON
B	Carta lucida - spessore fotografico EPSON
C	Carta liscia per applicazioni artistiche EPSON
	Carta ruvida per applicazioni artistiche EPSON
	Poster Board extra EPSON

Carta a rotoli per inchiostri ColorFast:

Gruppo carta	Nome supporto
A	Carta fotografica lucida Premium EPSON (250)
	Carta fotografica semilucida Premium EPSON (250)
	Carta fotografica semiopaca Premium EPSON (250)
	Carta fotografica lucida Premium EPSON
	Carta fotografica lucida Premium EPSON
	Carta fotografica lucida EPSON
	Carta fotografica lucida EPSON
	Carta fotografica semilucida Premium EPSON
	Carta fotografica semilucida EPSON
	Carta fotografica semilucida EPSON
	Tela in rotoli EPSON
	Backlight Film EPSON
	Glossy Film EPSON
	Rotolo in poliestere ad alto spessore EPSON
	Tyvek® Brillion™ EPSON
	Vinile adesivo EPSON
	Carta sintetica EPSON
	Carta sintetica adesiva EPSON
	Carta sintetica extra EPSON
	Carta sintetica adesiva extra EPSON

B	Carta lucida - spessore fotografico EPSON
	Carta opaca "Matte" doppio spessore EPSON
	Carta opaca "Matte" extra EPSON
	Carta Acquerello - "Radiant White" EPSON
	Carta liscia per applicazioni artistiche EPSON
	Carta ruvida per applicazioni artistiche EPSON
	Carta comune
C	-

Fogli singoli per inchiostro ColorFast:

Gruppo carta	Nome supporto
A	-
B	Carta lucida - spessore fotografico EPSON
	Carta opaca Archival EPSON
	Carta opaca "Matte" extra EPSON
	Carta Acquerello - "Radiant White" EPSON
C	Carta liscia per applicazioni artistiche EPSON
	Carta ruvida per applicazioni artistiche EPSON
	Poster Board extra EPSON

Carta a rotoli per inchiostri dye:

Gruppo carta	Nome supporto
A	Carta fotografica semilucida ColorLife™ EPSON
	Carta fotografica lucida Premium EPSON
	Carta fotografica semiopaca Premium EPSON (250)
	Carta fotografica lucida EPSON
	Carta fotografica lucida EPSON
	Carta fotografica semilucida EPSON
	Carta fotografica semilucida EPSON
	Glossy Film EPSON
	Backlight Film EPSON
	Rotolo in poliestere ad alto spessore EPSON
	Rotolo in poliestere EPSON

B	Carta fotografica lucida EPSON
	Carta lucida EPSON - Alto spessore
	Carta fotografica semilucida EPSON
	Carta semilucida EPSON - Alto spessore
	Carta opaca "Matte" per presentazioni EPSON
	Carta opaca "Matte" doppio spessore EPSON
C	-

Fogli singoli per inchiostro dye:

Gruppo carta	Nome supporto
A	Carta fotografica ColorLife™ EPSON
	Carta speciale 720/1440 dpi EPSON
	Carta patinata lucida fotografica EPSON
B	Carta fotografica EPSON
	Carta fotografica lucida EPSON
C	Poster Board semilucido EPSON

ALLINEAMENTO

Consente di correggere eventuali disallineamenti delle testine per ottenere risultati di stampa ottimali. Per informazioni dettagliate, vedere "Esecuzione dell'allineamento delle testine".

Stampa di un motivo di controllo degli ugelli

È possibile stampare un motivo di controllo degli ugelli per controllare eventuali punti mancanti dai sei colori.

1. Caricare la carta nella stampante come descritto nelle sezioni "Uso di carta in rotoli" o "Uso di supporto a fogli singoli".

2. Nella modalità SelecType, premere il tasto SelecType sul pannello LCD fino a quando viene visualizzato MENU TEST STAMPA.
3. Per visualizzare VERIF. UGELLI, premere il tasto Item
4. Premere il tasto Enter.
Verrà stampato il motivo di controllo degli ugelli come mostrato di seguito. Al termine della stampa, la stampante esce dal modo SelecType e torna allo stato di PRONTA.

Esempi di motivo di controllo ugelli

corretto



necessaria pulizia delle testine



Se si notano segmenti mancanti dalle linee di prova del motivo, è necessario procedere alla pulizia delle testine di stampa. Tenere premuto il tasto **Cleaning** sul pannello di controllo per più di 3 secondi o accedere all'utility Pulizia testine dalle utility della stampante EPSON nel software. Vedere "Uso delle utility della stampante" per Windows, o "Uso delle utility della stampante" per Macintosh.

**Attenzione:**

Prima di iniziare a stampare le immagini, assicurarsi che la stampa del motivo di controllo degli ugelli sia stata completata. In caso contrario, la qualità di stampa potrebbe risultare inferiore.

Esecuzione dell'allineamento delle testine

Di seguito è descritta la procedura SelectType di allineamento delle testine.

1. Caricare la carta nella stampante come descritto nelle sezioni “Uso di carta in rotoli” o “Uso di supporto a fogli singoli”.

Nota:

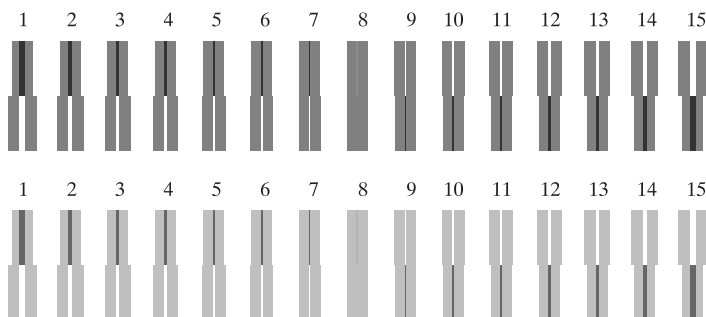
Per risultati ottimali, usare il supporto su cui si desidera stampare l'immagine per la stampa del motivo di allineamento testine.

2. Nella modalità SelectType, premere il tasto SelectType sul pannello LCD fino a quando viene visualizzato MENU ALLINEA TESTINA.
3. Premere il tasto Item. Apparirà SPESS. CARTA. Se si desidera stampare su supporti EPSON, lasciare questa impostazione su STD. Se si desidera stampare su supporti non speciali EPSON, specificare il valore dello spessore della carta con incrementi di 0,1 mm premendo il tasto + o -.
4. Per registrare il valore, premere il tasto Enter. Apparirà ALLINEAMENTO=Bi-D LC.
5. Premere il tasto Enter. La stampante inizia a stampare il motivo di allineamento testine.

Nota:

Questo motivo viene stampato solo in Ciano chiaro. Se si desidera allineare le testine di stampa in tutti i colori, oppure se si riscontrano problemi con il risultato del ciano leggero, selezionare Bi-D TUTTI. Se si si riscontrano ancora problemi con il risultato di tutti i colori, allineare le testine di stampa con Uni-D.

Esempi di motivo di allineamento testine:



6. Al termine della stampa, verranno visualizzati il numero del motivo e il numero impostato correntemente. Selezionare il gruppo caratterizzato dalla distanza minore, quindi premere il tasto + o - per visualizzare il numero relativo a quel gruppo.
7. Premere il tasto Enter per registrare il numero del gruppo. Apparirà il numero del motivo successivo. Quindi ripetere il passaggio 6.
8. Al termine dell'impostazione dei motivi, premere il tasto PAUSE per tornare allo stato di PRONTA.

Nota:

È possibile ritornare al passaggio 6 premendo il tasto Enter.

Impostazione dello spessore della carta

Quando si utilizzano supporti diversi dai supporti speciali EPSON, potrebbe essere necessario impostare lo spessore della carta. È possibile selezionare se lo spessore della carta che si sta utilizzando viene determinato automaticamente (STD (standard)) o tramite il valore registrato (da 1 a 10) nel menu Configurazione Carta. Per registrare e richiamare le impostazioni definite, vedere le seguenti sezioni. È possibile inoltre registrare il tempo di asciugamento dell'inchiostro per le rispettive impostazioni di carta incluso STD. Per selezionare l'impostazione registrata, vedere "Selezione delle impostazioni registrate".

Registrazione delle impostazioni

Per registrare le impostazioni di spessore della carta e il tempo di asciugamento dell'inchiostro, eseguire i passaggi indicati di seguito.

1. Caricare la carta che si desidera controllare facendo riferimento alle sezioni "Uso di carta in rotoli" o "Uso di supporto a fogli singoli".
2. Nella modalità SelecType, premere il tasto SelecType sul pannello LCD fino a quando viene visualizzato MENU CONFIGUR.CARTA.
3. Premere il tasto Item. Apparirà CARTA NUMERO.
4. Per selezionare il numero che si desidera registrare come impostazione, premere il tasto + o -. Se si seleziona STD, andare al passaggio 8 per impostare il tempo di asciugamento dell'inchiostro.
5. Premere il tasto Item. Apparirà PATTERN SPESSORE. Se il tasto Item viene premuto di nuovo, è possibile andare al passaggio 7 senza stampare il motivo di prova dello spessore carta. Se si preme il tasto Enter, la stampante esegue la stampa del motivo di prova dello spessore carta.

Esempio di motivo di prova dello spessore carta:



6. Esaminare il motivo stampato per determinare quale gruppo di linee sono allineate (quelle aventi la distanza minore), e annotare il numero corrispondente.
7. Potrebbe essere visualizzato **NO. PATTERN SPESSORE**. Se si utilizzano i supporti speciali EPSON, selezionare **AUTO**. Se si utilizzano i supporti non speciali EPSON, premere il tasto + o - per selezionare il numero annotato nel passaggio 6.

Nota:

*Il valore predefinito dipende dal valore di **SPESS. CARTA** nel menu **Allinea Testina** e viene visualizzato come **NO. SPESSORE CARTA** nel menu **Configurazione Carta** come mostrato di seguito:*

Valore SPESS. CARTA	NO. SPESSORE CARTA NO.
0,0 MM a 1,6 MM	AUTO, 1 a 17

8. Premere il tasto **Enter** per salvare il valore selezionato.
9. Per visualizzare **PRESSIONE TAGLIO**, premere il tasto **Item**. Per impostare la pressione della taglierina per il taglio della carta, premere il tasto + o -, quindi premere il tasto **Enter**.
10. Per visualizzare **METODO TAGLIO**, premere il tasto **Item**. Per selezionare **3 STEP** o **4 STEP**, premere il tasto + o -, quindi premere il tasto **Enter**.

Nota:

*Quando si tagliano supporti non EPSON e carta poco resistente o più spessa, si consiglia di usare l'impostazione **4 STEP**.*

11. Per visualizzare PPR FEED ADJ, premere il tasto Item. Per impostare la quantità di carta da alimentare, premere il tasto + o -, quindi premere il tasto Enter.
12. Per visualizzare REGOLAZIONE STAMPA, premere il tasto Item. Per impostare MicroWeave, premere il tasto + o -, quindi premere il tasto Enter. L'intervallo dell'impostazione è compreso tra 1 e 9. Aumentare il valore per privilegiare la velocità di stampa. Diminuire il valore per privilegiare la qualità di stampa.
13. Premere il tasto Item. Apparirà ASCIUGATURA. Per selezionare il tempo in minuti, premere il tasto + o -.
14. Premere il tasto Enter per salvare il valore selezionato.
15. Per visualizzare ASPIRAZIONE, premere il tasto Item. Per selezionare NORMALE, BASSA o MINIMA, premere il tasto + o -.

Nota:

Se viene caricata carta molto sottile, impostare l'aspirazione su MINIMA.

16. Premere il tasto Enter per salvare il valore selezionato.
17. Premere il tasto Pause per uscire dal modo SelectType.

Selezione delle impostazioni registrate

Per selezionare le impostazioni registrate, eseguire i passaggi indicati di seguito.

1. Nella modalità SelectType, premere il tasto SelectType sul pannello LCD fino a quando viene visualizzato MENU CONFIGUR .CARTA.
2. Premere il tasto Item. Potrebbe essere visualizzato CARTA NUMERO.

3. Per selezionare il numero registrato che si desidera utilizzare, premere il tasto + o -. Se si seleziona STD, la stampante stampa i dati a seconda delle impostazioni del driver. Se si seleziona No. X, le impostazioni del pannello di controllo hanno la precedenza rispetto alle impostazioni del driver a meno che in NO. SPES. CARTA si seleziona AUTO. Quindi, premere il tasto Enter.
4. Premere il tasto PAUSE per uscire dal modo SelecType.

Stampa di un foglio di stato

Nel modo SelecType, è possibile stampare un foglio di stato per visualizzare i valori predefiniti correnti di SelecType.

1. Caricare la carta come descritto nelle sezioni "Uso di carta in rotoli" o "Uso di supporto a fogli singoli".
2. Nella modalità SelecType, premere il tasto SelecType fino a quando viene visualizzato MENU TEST STAMPA.
3. Premere il tasto Item fino a quando viene visualizzato STATUS CHECK.
4. Premere il tasto Enter.
Verrà stampato un foglio di stato. Al termine della stampa, la stampante esce dal modo SelecType e torna allo stato di FRONTA.

Modo Manutenzione

Il modo manutenzione consente di eseguire un dump esadecimale e di selezionare la lingua di visualizzazione del display LCD.

Attivazione del modo manutenzione

Innanzitutto, accertarsi che la stampante sia spenta. Tenendo premuto il tasto PAUSE, premere il tasto POWER per accendere la stampante. Mentre la stampante entra nel modo manutenzione, sul display LCD viene visualizzato MODO MANUTENZIONE.

Elenco del modo manutenzione

Opzioni

Se è selezionato ACCESA, la stampante salva tutti i lavori di stampa eseguiti, inclusa la stampa di prova. Se è selezionato SPENTA, la stampante salva solo i lavori di stampa inviati alla stampante tramite il driver della stampante.

Opzione	Parametri
"STAMPA ESADEC."	STAMPA
"LINGUA"	ENGLISH, FRENCH, ITALIAN, GERMAN, SPANISH, PORTUGUESE
"UNITÀ"	METRICO*, PIEDI/POLL
"PARA, I/F"	ECP*, COMPAT
"IEEE1284.4"	ON, OFF*
"CONTATORE LAVORI INTERNI"	ON, OFF
"VER.UGELLI AUTO"	ON*, OFF
"SSCL"	ESEGUI
"MW7"	A*, B, C
"BILANCIAMENTO MW7"	-30 - 0* - +30
"SELEZIONE MW1"	1*, 2, 3, 4, 5, 6, 7, 8
"SELEZIONE MW2"	1*, 2, 3, 4, 5, 6
"PANNELLO STD."	ESEGUI
"INFO CARTUCCE K/C/M/LC/LM/Y"	PRODUTTORE, CARTUCCIA, INK TIPO, INK CAPAC., DATA PROD., SCADENZA, INK VITA, VITA
"MENU SN"	-

* è il valore impostato dal produttore

STAMPA ESADEC.

I dati ricevuti dal computer host possono essere stampati sotto forma di numeri esadecimali.

Per stamparli, eseguire i passaggi indicati di seguito.

1. Caricare della carta nella stampante.
2. Nella modalità manutenzione, premere il tasto Item per visualizzare STAMPA ESADEC..
3. Premere il tasto Enter.
Verranno stampati i dati di stampa contenuti nel buffer di stampa: nella colonna sinistra in formato esadecimale a 16 byte e nella colonna di destra i caratteri ASCII corrispondenti.

Note:

Se la dimensione dei dati finali è inferiore a 16 byte, questi non verranno stampati fino a quando non si preme il tasto PAUSE.

LINGUA

È possibile selezionare la lingua in cui verranno visualizzati i messaggi sul display LCD.

Per selezionare la lingua adatta, eseguire i passaggi indicati di seguito.

1. Nella modalità manutenzione, premere il tasto dell'impostazione fino a quando viene visualizzata la LINGUA.
2. Se si desidera modificare la lingua, premere il tasto + o - fino a quando verrà visualizzata la lingua corretta.
3. Premere il tasto Enter per impostare la lingua. Sul pannello LCD, confermare la visualizzazione di PRONTA (o equivalente nella lingua selezionata).

Nota:

La visualizzazione del messaggio PRONTA (o equivalente nella lingua selezionata) richiede qualche istante.

UNITÀ

È possibile selezionare l'unità di misura in cui visualizzare le lunghezze.

Nota:

Questa impostazione è disponibile solo se in LINGUA viene selezionato INGLESE.

Per selezionare le unità, eseguire i passaggi indicati di seguito.

1. Nella modalità manutenzione, premere il tasto dell'impostazione fino a quando viene visualizzato UNITÈ.
2. Se si desidera modificare le unità, premere il tasto + o - fino a quando verrà visualizzata l'unità corretta.
3. Per impostare le unità, premere il tasto Enter.

PARA, I/F

Riservato al tecnico del servizio di assistenza.

IEEE1284.4

Riservato al tecnico del servizio di assistenza.

CONTATORE LAVORI INTERNI

Se è selezionato ON, tutti i lavori di stampa, inclusi il motivo di controllo degli ugelli e l'allineamento delle testine, vengono registrati in STORIA LAVORI. Se è selezionato SPENTA, verranno registrati solo i lavori di stampa inviate tramite il driver della stampante.

VER.UGELLI AUTO

Per controllare gli ugelli automaticamente, è possibile selezionare ON. Altrimenti, selezionare OFF.

SSCL

È possibile eseguire la pulizia delle testine ultrasonica.

Nota:

Questa impostazione è disponibile solo se vengono utilizzati inchiostri UltraChrome o ColorFast.

MW7

MW7 va utilizzato solo per la stampa di prova ed è riservato al tecnico del servizio di assistenza.

BILANCIAMENTO MW7

BILANCIAMENTO MW7 va utilizzato solo per la stampa di prova ed è riservato al tecnico del servizio di assistenza.

SELEZIONE MW1

SELEZIONE MW1 va utilizzato solo per la stampa di prova ed è riservato al tecnico del servizio di assistenza.

SELEZIONE MW2

SELEZIONE MW2 va utilizzato solo per la stampa di prova ed è riservato al tecnico del servizio di assistenza.

PANNELLO STD.

È possibile ripristinare con i valori di fabbrica tutti i valori di impostazione eseguiti nella modalità SelecType.

INFO CARTUCCE K/C/M/LC/LM/Y

INFO CARTUCCE è riservato al tecnico del servizio di assistenza.

MENU SN

SN MENU va utilizzato solo per la stampa di prova ed è riservato al tecnico del servizio di assistenza.

Stampa con Windows

Accesso al software della stampante

Per accedere al software della stampante installato sul computer, seguire le istruzioni riportate di seguito.

È possibile accedere al software della stampante dalla maggior parte delle applicazioni Windows, da Risorse del computer o da Stampanti e fax.

Da applicazioni Windows

1. Aprire il menu File e scegliere Stampa o Imposta pagina.
2. Accertarsi che la stampante sia selezionata e fare clic su Stampante, Imposta, Opzioni, Proprietà o Preferenze (a seconda dell'applicazione, può essere necessario fare clic su una combinazione di questi pulsanti). Apparirà la finestra del software della stampante.

Da Risorse del computer

Per Windows Me, 98 e 95

1. Fare doppio clic sull'icona Risorse del computer, quindi fare doppio clic su Stampanti.
2. Fare clic con il pulsante destro del mouse sull'icona della stampante, quindi scegliere Proprietà. Apparirà la finestra del software della stampante.

Per Windows 2000

1. Fare doppio clic sull'icona Risorse del computer, sull'icona Pannello di controllo, quindi su Stampanti.
2. Fare clic con il pulsante destro del mouse sull'icona della stampante, quindi scegliere Preferenze stampa. Apparirà la finestra del software della stampante.

Per Windows NT4.0

1. Fare doppio clic sull'icona Risorse del computer, quindi fare doppio clic su Stampanti.
2. Fare clic con il pulsante destro del mouse sull'icona della stampante, quindi scegliere Impostazioni predefinite documento. Apparirà la finestra del software della stampante.

Da Stampanti e fax (solo per Windows XP)

1. Fare clic sul pulsante Start, quindi su Stampanti e Fax.
2. Fare clic con il pulsante destro del mouse sull'icona della stampante, quindi scegliere Preferenze stampa. Apparirà la finestra del software della stampante.

Nota:

Le funzionalità disponibili nel software della stampante variano a seconda della versione di Windows usata.

Impostazioni di base

Definizione delle impostazioni del driver della stampante

Per definire impostazioni di base per la stampa dei documenti, accedere al menu Principale e al menu Carta del driver della stampante. Nel menu Carta è possibile definire impostazioni particolari per la stampa su carta a rotoli: Autorotazione, Taglio automatico e Stampa linea di pagina.

Per informazioni dettagliate sul software della stampante, consultare la Guida in linea scegliendo il pulsante ? nella finestra delle impostazioni del driver.

1. Fare clic su **Stampa** nel menu **File**. Apparirà la finestra di dialogo **Stampa**.
2. Accertarsi che la stampante sia selezionata e fare clic su **Proprietà** o su **Opzioni**. Potrebbe essere necessario fare clic su una combinazione di questi pulsanti. Apparirà la finestra delle impostazioni del driver.
3. Fare clic sulla scheda **Principale** per visualizzare il menu **Principale**.

Menu Principale



4. Selezionare il supporto caricato nella stampante dall'elenco Supporto.

Nota:

L'impostazione Supporto determina la disponibilità delle altre impostazioni; pertanto si consiglia di definirla per prima.

5. Se si utilizza l'inchiostro UltraChrome, nel gruppo Inchiostro selezionare **Colore** per stampare foto a colori oppure **Nero** per stampare solo una bozza o testo in bianco e nero. Se si utilizza l'inchiostro ColorFast o dye, selezionare **Colore** per stampare a colori o **Nero** per stampare in bianco e nero.
6. Accertarsi che il pulsante di opzione **Automatico** nel gruppo **Modo** sia selezionato.

Nota:

Quando è selezionato il modo Automatico, il driver della stampante controlla tutte le impostazioni dettagliate in base a quelle correnti di Supporto e Colore.

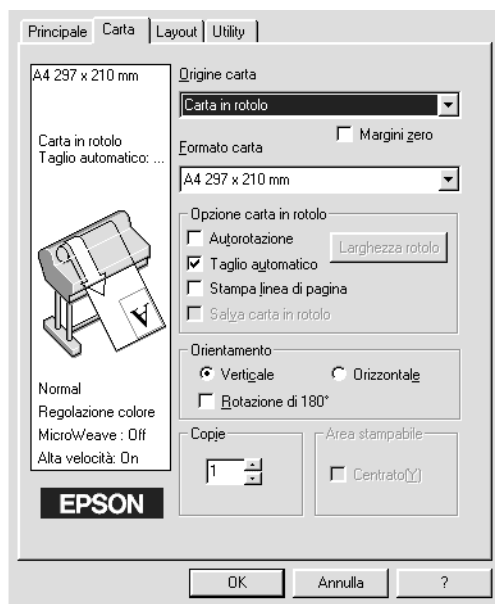
- Se appare un dispositivo di scorrimento, regolare la Velocità e la Qualità nel gruppo Modo. Trascinare il dispositivo di scorrimento verso sinistra o verso destra a seconda del fattore che si vuole privilegiare. Questa impostazione viene di solito definita automaticamente in base all'impostazione di Supporto.

Nota:

A seconda del Supporto scelto, nel gruppo Modo appare un dispositivo di scorrimento.

- Fare clic sulla scheda Carta per visualizzare il menu Carta.

Menu Carta



9. Selezionare il tipo di carta caricato nella stampante dall'elenco Origine carta.
 10. Selezionare il formato carta caricato nella stampante dall'elenco Formato carta.
- Nota:**
La maggior parte delle applicazioni Windows dispone di impostazioni per il formato della carta che hanno la precedenza sulle impostazioni simili presenti nel driver della stampante.
11. Quando si utilizza carta a rotoli, impostare l'opzione Carta in rotolo in base alle esigenze. Vedere "Opzione carta in rotolo".
 12. Effettuare le impostazioni relative a Orientamento, Copie e Area stampabile.
 13. Fare clic sulla scheda Layout per visualizzare il menu Layout.

Menu Layout



14. Selezionare Stampa proporzionale e regolare le dimensioni dell'immagine di stampa se necessario.

Nota:

Questa funzione non è disponibile se è selezionata la Carta in rotolo (striscione) dall'elenco Origine carta.

15. Fare clic sul pulsante OK nella parte inferiore della finestra. La schermata tornerà alla finestra di dialogo Imposta stampante (o finestra di dialogo simile) dell'applicazione.
16. Fare clic su Stampa per stampare il documento.

Durante la stampa, apparirà la Barra di avanzamento EPSON che mostra l'avanzamento della stampa e lo stato corrente della stampante.

Barra di avanzamento



Annullamento della stampa

Per annullare la stampa in corso, scegliere il pulsante Interrompi sulla Barra di avanzamento EPSON.

È possibile inoltre sospendere o riprendere la stampa. Per sospendere la stampa, scegliere il pulsante *Sospendi*. Per riprendere la stampa, premere nuovamente questo pulsante.



Attenzione:

Quando si interrompe la stampa in corso, potrebbe essere necessario riavviare la stampa dall'inizio per ottenere risultati ottimali. In caso contrario, sull'immagine stampata potrebbero apparire disallineamenti o effetto banda.

Uso del driver della stampante

Il software del driver della stampante consente al computer di controllare la stampante in base alle impostazioni definite per le proprie esigenze di stampa.

Definizione dell'impostazione Supporto.

L'impostazione Supporto determina la disponibilità delle altre impostazioni; pertanto si consiglia di definirla sempre per prima.

Nel "Menu Principale", selezionare l'impostazione Supporto corrispondente al tipo di carta caricato nella stampante. Individuare il tipo di carta nel seguente elenco, quindi selezionare un'impostazione di Supporto corrispondente. Per alcuni tipi di carta sono disponibili varie impostazioni di Supporto tra cui scegliere.

Nota:

- La disponibilità dei supporti di stampa speciali varia a seconda dei paesi.*
- Quando si utilizza carta diversa dai supporti speciali EPSON, vedere "Note per i supporti speciali ed altri supporti".*

Per l'inchiostro UltraChrome:

Impostazione supporto	Nome/descrizione supporto speciale EPSON
Carta opaca "Matte" doppio spessore	Carta opaca "Matte" doppio spessore EPSON
Carta opaca "Matte" extra	Carta opaca "Matte" extra EPSON Carta opaca Archival EPSON
Carta lucida - spessore fotografico	Carta lucida - spessore fotografico EPSON
Carta fotografica lucida Premium	Carta fotografica lucida Premium EPSON
Carta fotografica semilucida Premium	Carta fotografica semilucida Premium EPSON
Carta fotografica lucida Premium	Carta fotografica lucida Premium EPSON
Carta fotografica lucida	Carta fotografica lucida EPSON Carta fotografica lucida EPSON
Carta fotografica semilucida	Carta fotografica semilucida EPSON Carta fotografica semilucida EPSON
Carta fotografica lucida Premium (250)	Carta fotografica lucida Premium EPSON (250)
Carta fotografica semilucida Premium (250)	Carta fotografica semilucida EPSON (250)
Carta fotografica semiopaca Premium (250)	Carta fotografica semiopaca EPSON (250)
Carta liscia per applicazioni artistiche (Rotolo)	Carta liscia per applicazioni artistiche EPSON
Carta liscia per applicazioni artistiche (Foglio)	Carta liscia per applicazioni artistiche EPSON
Carta ruvida per applicazioni artistiche (Rotolo)	Carta ruvida per applicazioni artistiche EPSON
Carta ruvida per applicazioni artistiche (Foglio)	Carta ruvida per applicazioni artistiche EPSON

Tela	Tela in rotoli EPSON
Backlight Film	Backlight Film EPSON
Carta sintetica extra	Carta sintetica extra EPSON
Carta sintetica adesiva extra	Carta sintetica adesiva EPSON
Carta comune	-
"Matte" extra - Poster Board	Poster Board extra EPSON

Per inchiostro ColorFast:

Impostazione supporto	Nome/descrizione supporto speciale EPSON
Carta comune	-
Carta opaca "Matte" doppio spessore	Carta opaca "Matte" doppio spessore EPSON
Carta lucida - spessore fotografico	Carta lucida - spessore fotografico EPSON
Carta fotografica lucida Premium	Carta fotografica lucida Premium EPSON Carta fotografica lucida Premium EPSON (250)
Carta fotografica semilucida Premium	Carta fotografica semilucida Premium EPSON Carta fotografica semilucida Premium EPSON (250)
Carta fotografica lucida	Carta fotografica lucida EPSON Carta fotografica lucida EPSON
Carta fotografica semilucida	Carta fotografica semilucida EPSON Carta fotografica semilucida EPSON
Carta fotografica lucida Premium	Carta fotografica semiopaca Premium EPSON Carta fotografica lucida Premium EPSON
Carta Acquerello - "Radiant White"	Carta Acquerello - "Radiant White" EPSON
Carta liscia per applicazioni artistiche (Rotolo)	Carta liscia per applicazioni artistiche EPSON
Carta liscia per applicazioni artistiche (Foglio)	Carta liscia per applicazioni artistiche EPSON
Carta ruvida per applicazioni artistiche (Rotolo)	Carta ruvida per applicazioni artistiche EPSON
Carta ruvida per applicazioni artistiche (Foglio)	Carta ruvida per applicazioni artistiche EPSON

Glossy Film	Glossy Film EPSON
Carta sintetica	Carta sintetica EPSON
Carta sintetica adesiva	Carta sintetica adesiva EPSON
Rotolo in poliestere ad alto spessore	Rotolo in poliestere ad alto spessore EPSON
Vinile adesivo	Vinile adesivo EPSON
Tyvek Brillion	Tyvek® Brillion™ EPSON
Backlight Film	Backlight Film EPSON
Tela	Tela in rotoli EPSON
Supporto - 1	Carta sintetica extra EPSON
Supporto - 2	Carta sintetica adesiva extra EPSON
Supporto -3	Vinile adesivo EPSON Tyvek® Brillion™ EPSON *Selezionare quest'impostazione se la stampa viene eseguita su questi supporti nella modalità ad alto rendimento.
Supporto ad alto rendimento - 1	Supporto ad alto rendimento di inchiostro (modalità di rendimento massima dell'inchiostro del 160%) *Selezionare quest'impostazione se la stampa viene eseguita su supporti di inchiostro extra-assorbenti. Questa opzione è consigliata per la modalità POP.
Supporto ad alto rendimento -2	Supporto ad alto rendimento di inchiostro (modalità di rendimento massima dell'inchiostro del 200%) *Selezionare quest'impostazione se la stampa viene eseguita su supporti di inchiostro extra-assorbenti. Questa opzione è consigliata per la modalità POP.

Per inchiostri dye:

Impostazione supporto	Nome/descrizione supporto speciale EPSON
Carta comune	-
Carta opaca "Matte" per presentazioni	Carta opaca "Matte" per presentazioni EPSON
Carta fotografica	Carta fotografica EPSON Carta fotografica lucida EPSON
Carta fotografica semilucida	Carta fotografica semilucida EPSON Carta semilucida ad alto spessore EPSON
Carta fotografica lucida	Carta fotografica lucida EPSON Carta fotografica lucida EPSON
Carta fotografica semilucida	Carta fotografica semilucida EPSON Carta fotografica semilucida EPSON
Carta fotografica lucida Premium	Carta fotografica lucida Premium EPSON Carta fotografica semiopaca Premium EPSON (250)
Glossy Film	Glossy Film EPSON Carta patinata lucida fotografica EPSON
Carta speciale 720/1440 dpi	Carta speciale 720/1440 dpi EPSON Backlight Film EPSON Rotolo in poliestere EPSON Carta opaca "Matte" doppio spessore EPSON
Rotolo in poliestere ad alto spessore	Rotolo in poliestere ad alto spessore EPSON
Carta fotografica semilucida ColorLife	Carta fotografica semilucida ColorLife™ EPSON (Rotolo) Carta fotografica ColorLife™ EPSON (Foglio)

Uso dei modi Automatico e Personalizzato

Questi modi sono organizzati in modo da fornire due livelli di controllo sul driver della stampante, come descritto di seguito.

"Modo Automatico"	Il modo più semplice e rapido per iniziare a stampare.
"Modo Personalizzato"	Corregge i colori e migliora l'output delle fotografie. Utile per immagini a bassa risoluzione. Scegliere da un elenco di impostazioni già predisposte adatte al tipo di documento da stampare. È possibile inoltre aggiungere all'elenco impostazioni definite dall'utente.

Oltre a definire gruppi di impostazioni che agiscono sulla qualità di stampa complessiva, è possibile modificare singoli aspetti dello stile e del layout di stampa tramite il menu Carta. Vedere "Regolazione delle impostazioni di pagina".

Modo Automatico

Quando è selezionato il modo Automatico nel "Menu Principale", il driver della stampante definisce automaticamente tutte le impostazioni dettagliate in base a quelle correnti di Supporto e Colore. Per definire l'impostazione Inchiostro, fare clic su Colore per stampare foto a colori o in bianco e nero, oppure su Nero per stampare solo una bozza o testo in bianco e nero se si usa l'inchiostro UltraChrome. Se si utilizza l'inchiostro ColorFast o dye, fare clic su Colore per stampare a colori o su Nero per stampare in bianco e nero. Per definire l'impostazione Supporto, vedere "Definizione dell'impostazione Supporto".

Nota:

- ❑ *A seconda dei dati di stampa, scegliere Fotorealistico o Vivace dal menu a discesa nel gruppo Modo per ottenere risultati ottimali.*

- ❑ *A seconda del supporto selezionato nell'elenco Supporto mentre è selezionata l'opzione Automatico, nel gruppo Modo apparirà un dispositivo di scorrimento che consente di scegliere tra Qualità o Velocità. Selezionare Qualità quando si vuole privilegiare la qualità di stampa rispetto alla velocità.*
- ❑ *La maggior parte delle applicazioni Windows dispone di impostazioni per il formato della carta e il layout della pagina che hanno la precedenza sulle impostazioni simili presenti nel driver della stampante. Tuttavia, se l'applicazione non dispone di queste impostazioni, verificare anche le impostazioni nel menu Carta del driver della stampante.*

Modo Personalizzato

Il modo Personalizzato consente di effettuare un'ampia gamma di modifiche con un singolo clic del mouse. Nell'elenco Impostazioni personalizzate si troveranno impostazioni già predisposte da EPSON. Tali impostazioni sono studiate per essere adatte a particolari tipi di stampe, come grafici e diagrammi per presentazioni.

È possibile inoltre creare impostazioni definite dall'utente e aggiungerle all'elenco. Vedere "Impostazioni avanzate".

L'elenco Impostazioni personalizzate comprende le seguenti impostazioni predefinite:

Testo/grafica	Ideale per la stampa di documenti per presentazioni come grafici e diagrammi.
ICM (per Windows Me, 98, 95, XP e 2000)	ICM (Image Color Matching). Questa funzione regola automaticamente i colori in stampa in modo che corrispondano a quelli visualizzati sullo schermo.
sRGB	Ideale per ottenere una corrispondenza dei colori con altri dispositivi sRGB.

Advanced Photo	Ideale per la stampa ad alta qualità di fotografie acquisite tramite scanner e immagini catturate con dispositivi digitali. Inoltre previene le imprecisioni di stampa di punti d'inchiostro che potrebbero verificarsi a causa dello spostamento delle testine di stampa e della carta.
-----------------------	------------------------------------------------------------------------------------------------------------------------------------------------------------------------------------------------------------------------------------------------------------------------------------------

Eeguire i passaggi indicati di seguito per selezionare un'impostazione personalizzata.

1. Fare clic sul pulsante Personalizzate nel "Menu Principale".
2. Dall'elenco Impostazioni personalizzate, selezionare l'impostazione più appropriata per il tipo di documento o di immagine da stampare.
3. Quando si sceglie un'impostazione personalizzata, vengono regolate automaticamente altre impostazioni come Qualità di stampa e Regolazione colore. Le modifiche vengono mostrate nel riquadro Impostazioni correnti nella parte inferiore del menu Principale.
4. Prima di stampare, verificare le impostazioni Supporto e Colore, in quanto queste possono subire modifiche dall'impostazione personalizzata selezionata. Vedere "Definizione dell'impostazione Supporto."

Impostazioni avanzate

Le impostazioni avanzate forniscono all'utente un controllo completo sull'ambiente di stampa. Usare queste impostazioni per sperimentare nuove idee di stampa oppure per mettere a punto una serie di impostazioni di stampa adatte alle proprie esigenze specifiche. Una volta soddisfatti delle nuove impostazioni, è possibile assegnare loro un nome ed aggiungerle all'elenco Impostazioni personalizzate.

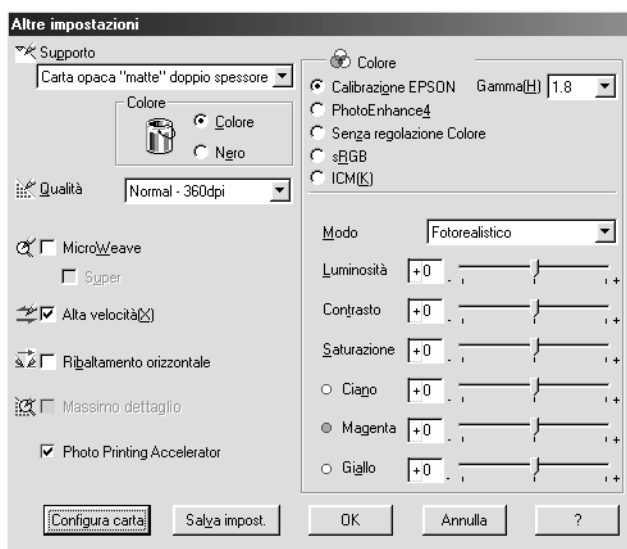
Seguire le istruzioni riportate di seguito per definire e salvare le impostazioni avanzate.

Nota:

Le schermate del driver della stampante che appaiono in questa procedura si riferiscono a Windows Me, 98 e 95. L'aspetto delle schermate del driver della stampante di Windows NT 4.0 differisce solo leggermente.

1. Fare clic sul pulsante Personalizzate nel "Menu Principale", quindi fare clic su Altre impostazioni. Apparirà la seguente finestra di dialogo.

Menu Altre impostazioni



2. Selezionare il Supporto caricato nella stampante. Per informazioni dettagliate, vedere "Definizione dell'impostazione Supporto."
3. Se si usa l'inchiostro UltraChrome, selezionare Colore per stampare foto a colori o in bianco e nero, oppure NERO per stampare solo una bozza o testo in bianco e nero. Se si utilizza l'inchiostro ColorFast o dye, selezionare Colore per stampare a colori o Nero per stampare in bianco e nero.

4. Selezionare un'impostazione di Qualità di stampa.
5. Definire le impostazioni di Configurazione carta in base alle proprie esigenze. Per informazioni dettagliate su ciascuna impostazione, vedere “Configurazione carta, impostazioni”.

Nota:

Le impostazioni relative alla Configurazione carta sono disponibili solo quando viene utilizzato l'inchiostro UltraChrome.

6. Effettuare altre impostazioni in base alle proprie esigenze. Per informazioni dettagliate, consultare la Guida in linea.

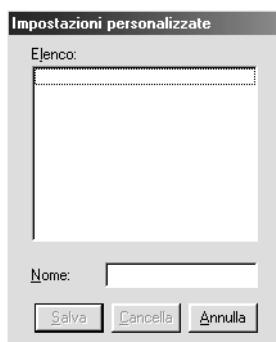
Nota:

Alcune impostazioni sono attivate o disattivate a seconda delle impostazioni di Supporto, Colore e Qualità di stampa selezionate.

Se si sceglie l'acceleratore per la stampa nelle foto, in Modo non è possibile scegliere Automatico.

7. Fare clic su OK per applicare le impostazioni effettuate e tornare al menu Principale. Per tornare alla schermata precedente senza applicare le impostazioni, fare clic su Annulla.

Per salvare le impostazioni avanzate, fare clic su Salva impost. nella finestra di dialogo Altre impostazioni. Apparirà la finestra di dialogo Impostazioni personalizzate.



Digitare un nome univoco (fino a 16 caratteri) per le impostazioni personalizzate nella casella Nome, quindi fare clic sul pulsante Salva. Le impostazioni verranno aggiunte all'elenco Impostazioni personalizzate.

È possibile salvare fino a 100 gruppi di impostazioni. È possibile selezionare il gruppo di impostazioni salvate dall'elenco di impostazioni nel "Menu Principale".

Nota:

- ❑ *I nomi delle impostazioni predefinite da EPSON non possono essere applicate alle nuove impostazioni personalizzate.*
- ❑ *Per cancellare un'impostazione, selezionarla nella finestra di dialogo Impostazioni personalizzate e fare clic su Cancella.*
- ❑ *Non è possibile cancellare le impostazioni predefinite dall'elenco Impostazioni personalizzate.*

Quando si selezionano le impostazioni salvate nell'elenco Impostazioni personalizzate, ricordare che definendo nuove impostazioni, relative ad esempio a Supporto o Colore, le impostazioni personalizzate potrebbero essere modificate. Ciò può dar luogo a risultati imprevisti nella stampa. In questi casi, selezionare nuovamente le impostazioni salvate e riprovare a stampare.

Modo PhotoEnhance

Il modo PhotoEnhance consente di definire varie impostazioni per la correzione dell'immagine applicabili alle immagini fotografiche prima della stampa. La funzione PhotoEnhance non altera i dati originali dell'immagine. Fare clic sul pulsante di opzione PhotoEnhance4 nel "Menu Altre impostazioni".

La selezione della modalità PhotoEnhance4 attiva inoltre la casella di controllo Correzione per fotocamera digitale. Selezionare questa casella di controllo quando si stampano fotografie scattate con una fotocamera digitale per fornire alle immagini stampate l'aspetto morbido e naturale delle fotografie scattate con una fotocamera a pellicola.

Nota:

- Questo modo è disponibile solo per la stampa di dati a colori a 16, 24 o 32 bit.*
- La selezione del modo PhotoEnhance4 può aumentare i tempi di stampa a seconda del computer usato e della quantità di dati contenuti nell'immagine.*

È possibile selezionare le seguenti impostazioni. Fare clic sulla freccia a destra del menu a discesa.

Tono

Normale	Questa impostazione fornisce una correzione dell'immagine standard adatta alla maggior parte delle fotografie. Provare questa impostazione per prima.
----------------	-------------------------------------------------------------------------------------------------------------------------------------------------------

Acceso	Questa impostazione fornisce una correzione dell'immagine modulare per i dati di stampa.
Vivace	Questa impostazione fornisce una correzione dell'immagine cromatica e vivace per i dati di stampa.
Seppia	Questa impostazione applica una tonalità seppia alle fotografie.
Monocromatico	Questa impostazione applica una tonalità in bianco e nero ai dati di stampa.
Nessuno	Non applica alcuna regolazione del colore.

Effetto

Nitidezza	Questa impostazione fornisce contorni più nitidi ai dati di stampa.
Soft Focus	Questa impostazione produce fotografie che appaiono come se fossero state scattate con un obiettivo soft-focus.
Tela	Questa impostazione fornisce una correzione dell'immagine per i dati di stampa come se fosse stata dipinta su tela.
Pergamena	Questa impostazione fornisce una correzione dell'immagine per i dati di stampa come se fosse stata stampata su pergamena.
Nessuno	Non viene applicato alcun effetto.

Configurazione carta, impostazioni

Le impostazioni Configurazione carta dispongono di vari menu relativi alla stampa. Fare clic sul pulsante Config. carta per definire queste impostazioni.

Nota:

Le impostazioni relative alla Configurazione carta sono disponibili solo quando viene utilizzato l'inchiostro UltraChrome.

Modo	Descrizione
Densità colore	Regola il valore di densità del colore. Specificare un valore compreso tra -50% e +50%. Trascinare il dispositivo di scorrimento verso destra o sinistra con il mouse per regolare l'impostazione. È possibile inoltre digitare un numero (da -50 a +50) nella casella di testo accanto al dispositivo di scorrimento.
Tempo di asciugamento per passata delle testine di stampa	Regola il tempo di asciugamento per ciascuna passata delle testine di stampa. Specificare un valore compreso tra 0 e +50 (5,0 sec.), in incrementi di 0,1 sec. Trascinare il dispositivo di scorrimento verso destra o sinistra con il mouse per regolare l'impostazione. È possibile inoltre digitare un numero (da 0 a +50) nella casella di testo accanto al dispositivo di scorrimento.
Regolazione alimentazione carta	Regola la quantità di carta da alimentare. Usare un valore compreso tra -70 to +70. Le unità sono 0.01%. Trascinare il dispositivo di scorrimento verso destra o sinistra con il mouse per regolare l'impostazione. È possibile inoltre digitare un valore (da -70 a +70) nella casella di testo accanto al dispositivo di scorrimento. Se viene definita questa impostazione, provare almeno una differenza di 6 unità rispetto al valore precedente per creare una differenza visiva sulla stampa di esempio.
Spessore carta	Immettere un valore di Spessore carta compreso tra 0 e +15. Specificare un valore compreso tra 0 e 1,5 mm, in incrementi di 0,1 mm.
Aspirazione carta	Regola il valore di Aspirazione carta. È possibile selezionare tra Standard (100%), -1 (50%), -2 (30%), -3 (10%) o -4 (6%). Per i supporti sottili, la riduzione del valore agevererà l'alimentazione della carta.
Metodo di taglio	Dal menu di scelta rapida, selezionare un Metodo di taglio per la carta sottile. È possibile selezionare tra Standard, Carta sottile o Carta molto sottile.

Regolazione delle impostazioni di pagina

Nel "Menu Carta" è possibile regolare le seguenti impostazioni

Orientamento	Usare questa impostazione per specificare la direzione di stampa sulla pagina: Verticale o Orizzontale. Se è necessario stampare in prossimità del lato inferiore della pagina, fare clic su Rotazione di 180°.
Area stampabile	Selezionare Centrato posizionare la stampa al centro del foglio (equidistante dai margini). Questa impostazione è disponibile solo per la stampa su fogli singoli.

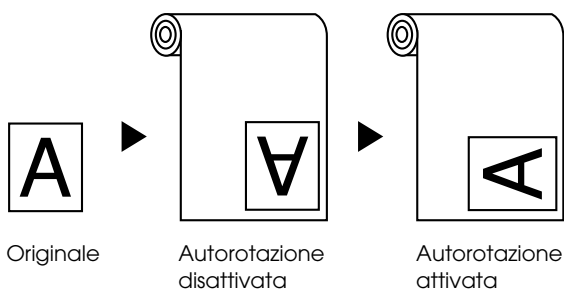
Opzione carta in rotolo

Nota:

Quando è selezionato Foglio singolo nell'elenco Origine carta, le impostazioni Opzione carta in rotolo (Autorotazione, Larghezza carta in rotoli, Taglio automatico e Stampa linea di pagina) non sono disponibili.

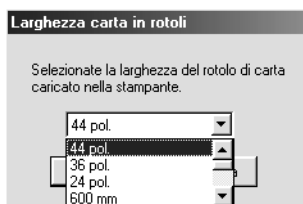
Autorotazione

La funzione Autorotazione si applica solo quando i dati di stampa hanno una lunghezza inferiore alla larghezza stampabile del rotolo di carta (300, 400 o 600 mm, 12, 14, 20, 22, 24, 36 o 44 pollici). I dati di stampa verranno automaticamente ruotati di 90 gradi per essere stampati di traverso, risparmiando così carta in rotolo. Questa funzione non è disponibile se è selezionata la Carta in rotolo (striscione) dall'elenco Origine carta. Inoltre, quando si utilizza questa funzione, è possibile impostare la larghezza della carta.



Per attivare la funzione Autorotazione, selezionare la casella di controllo Autorotazione nel gruppo Opzione carta in rotolo del "Menu Carta".

Per attivare l'opzione Larghezza carta in rotoli, selezionare la casella di controllo Autorotazione. Quindi fare clic sul pulsante Larghezza carta in rotoli e selezionare il formato del rotolo di carta installato.



Taglio automatico

Quando è selezionata la funzione Taglio automatico, il rotolo di carta verrà tagliato automaticamente dopo ogni lavoro di stampa.

Per attivare la funzione Taglio automatico, selezionare la casella di controllo Taglio automatico nel gruppo Opzione carta in rotolo del "Menu Carta".

Stampa linea di pagina

È possibile specificare se stampare una linea di pagina a destra e sotto il documento per eseguire il taglio manuale.

Per attivare la funzione Stampa linea di pagina, selezionare la casella di controllo Stampa linea di pagina nel gruppo Opzione carta in rotolo del "Menu Carta".

La stampa della Linea di pagina cambia in base all'impostazione Taglio automatico come indicato di seguito.

Taglio automatico	Stampa linea di pagina	Operazione stampante
Selezionato	Selezionato	Stampa la linea di pagina solo sul lato destro e taglia la carta automaticamente dopo il lavoro di stampa.
Selezionato	Non selezionato	Taglia la carta automaticamente dopo il lavoro di stampa.
Non selezionato	Selezionato	Stampa le linee di pagina sul lato destro e sotto il documento.
Non selezionato	Non selezionato	Non stampa alcuna linea di pagina e non esegue alcun taglio.

Risparmia carta in rotolo

Selezionare questa casella di controllo quando si desidera risparmiare carta in rotolo. Se è selezionata questa casella di controllo, la porzione vuota dell'ultima pagina del documento non verrà alimentata nella stampante. Questa funzione è disponibile solo se è selezionata la Carta in rotolo (striscione) dall'elenco Origine carta.

Adattamento dei documenti alla pagina

È possibile adattare le dimensioni del documento al formato della carta su cui si intende stamparlo. Aprire il “Menu Layout” e selezionare il gruppo di opzioni Stampa proporzionale per regolare le dimensioni di stampa.

Usare le opzioni di Stampa proporzionale del “Menu Layout”.

Adatta alla pagina	Ingrandisce o riduce proporzionalmente la dimensione del documento in modo da adattarlo al formato della carta selezionato nell'elenco Formato carta di output del gruppo Stampa proporzionale.
Personalizzato	Consente di definire la percentuale di riduzione o di ingrandimento desiderata di un'immagine. Fare clic sulle frecce accanto alla casella Proporzioni per selezionare un valore compreso tra 10 e 650%.

La selezione di questa impostazione ingrandisce o riduce proporzionalmente le dimensioni dell'immagine in modo da adattarle al formato della carta selezionato nell'elenco Formato carta di output. Per utilizzare questa funzione, fare clic su On e selezionare il formato carta caricato nella stampante.

Uso delle utility della stampante

Le utility della stampante EPSON consentono di controllare lo stato corrente della stampante e di eseguire alcune operazioni di manutenzione direttamente dallo schermo.

EPSON Status Monitor 3

L'utility EPSON Status Monitor 3 consente di controllare lo stato della stampante e il livello di inchiostro rimanente in ciascuna cartuccia.

Controllo ugelli

Per sapere se gli ugelli distribuiscono l'inchiostro correttamente, è possibile stampare un motivo di controllo degli ugelli. Se gli ugelli non distribuiscono l'inchiostro correttamente, sul motivo di stampa saranno evidenti dei punti mancanti. È possibile controllare contemporaneamente gli ugelli della stampante per i sei colori.



Attenzione:

Prima di iniziare a stampare le immagini, assicurarsi che la stampa del motivo di controllo degli ugelli sia stata completata. In caso contrario, la qualità di stampa potrebbe risultare inferiore.

Pulizia testine

Se la qualità di stampa peggiora o se sono evidenti degli ugelli intasati dopo aver effettuato il controllo degli ugelli, le testine di stampa necessitano di pulizia. Utilizzare questa utility per eseguire la pulizia delle testine, quindi rieseguire il Controllo ugelli, in quanto potrebbe essere necessario ripetere la pulizia delle testine.

Allineamento testine

L'allineamento delle testine è necessario quando nel motivo di prova di allineamento testina appare un disallineamento delle linee verticali oppure quando nelle stampe è evidente un effetto banda.

Informazioni su stampante e opzioni

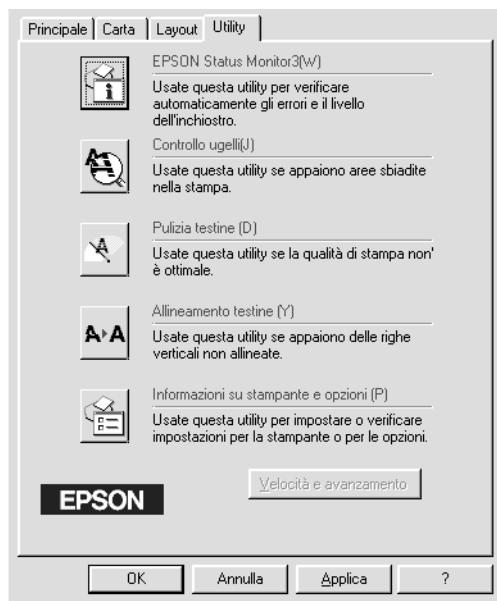
Questa utility consente al driver della stampante di verificare le informazioni di configurazione della stampante. Fornisce inoltre informazioni specifiche relative a determinate caratteristiche della stampante, come Opzione cartuccia e ID stampante. Vedere "Uso delle informazioni su stampante e opzioni".

Nota:

Accertarsi che la stampante abbia terminato la stampa prima di eseguire le utility Controllo ugelli, Pulizia testine o Allineamento testine. In caso contrario il risultato di stampa potrebbe essere compromesso.

Accesso alle utility della stampante

Accedendo al software della stampante, nella finestra del software della stampante appariranno i menu del driver della stampante e delle utility. Per usare le utility, fare clic sulla scheda Utility nella finestra del software della stampante, quindi fare clic sul pulsante relativo all'utility che si desidera usare.



Nota:

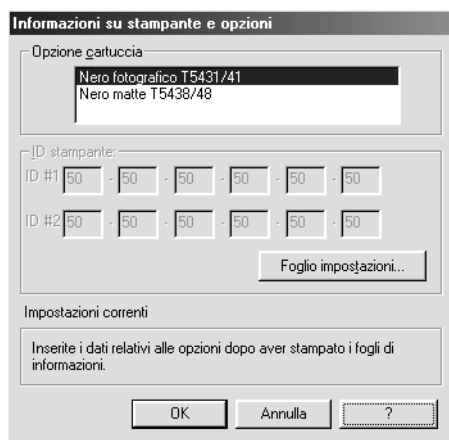
- ❑ *La lettera tra parentesi dopo il nome dell'utility indica il relativo tasto di scelta rapida. Sulla tastiera, premere ALT e la lettera indicata per aprire l'utility corrispondente.*
- ❑ *Mentre la stampa è in corso, la pressione di uno qualunque dei pulsanti delle utility tranne EPSON Status Monitor 3 potrebbe compromettere il risultato della stampa.*

Uso delle informazioni su stampante e opzioni

A seconda della configurazione del sistema in uso, è possibile che le informazioni visualizzate nella finestra di dialogo Informazioni su stampante e opzioni vengano aggiornate automaticamente oppure che necessitino di essere aggiornate manualmente.

Se nella finestra Impostazioni correnti viene visualizzato un messaggio di richiesta per l'immissione di impostazioni o se si modifica la configurazione della stampante, eseguire i passaggi indicati di seguito per effettuare manualmente le impostazioni necessarie.

1. Nella casella Opzione cartuccia, selezionare la cartuccia d'inchiostro nero installata nella stampante.



2. Caricare la carta nella stampante, quindi fare clic sul pulsante Foglio impostazioni nella finestra di dialogo Informazioni su stampante e opzioni. Verranno stampate informazioni sulla stampante e sulle opzioni simili a quelle riportate di seguito.

Printer ID #1: 50-50-50-50-50-50

Printer ID #2: 50-50-50-50-50-50

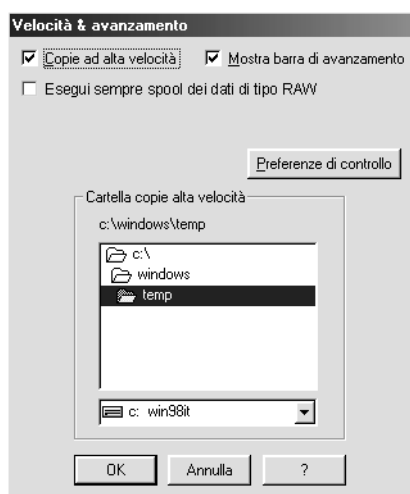
3. Assicurarsi che le informazioni visualizzate dall'utility corrispondano a quelle stampate. In caso contrario, regolare le informazioni visualizzate sullo schermo in modo che corrispondano a quelle stampate.
4. Fare clic su OK per salvare le impostazioni e uscire dal menu.

Velocità e avanzamento

In questa finestra di dialogo è possibile definire impostazioni relative alla velocità e all'avanzamento di stampa. Per attivare il pulsante Velocità e avanzamento, aprire la finestra del software della stampante.

Nota:

Per attivare il pulsante Velocità e avanzamento, fare clic su Start, Impostazioni, Stampanti, fare clic con il pulsante destro del mouse sull'icona della stampante, scegliere Proprietà, quindi la scheda Utility.



Di seguito sono riportate le impostazioni disponibili.

Copie ad alta velocità

Selezionare la casella di controllo Copie ad alta velocità per stampare più velocemente più copie dello stesso documento.

Mostra barra di avanzamento

Selezionare la casella di controllo Mostra barra di avanzamento per tenere sotto controllo lo stato di avanzamento del lavoro di stampa.

Porta stampante EPSON (solo per Windows Me, 98 e 95)

Selezionare la casella di controllo Porta stampante EPSON per accelerare la velocità di trasferimento dei dati alle stampanti EPSON.

Se il computer supporta il modo ECP, attivare il trasferimento DMA per velocizzare la stampa.

Per ulteriori dettagli, vedere "Uso della funzione Velocità e avanzamento".

Esegui sempre spool dei dati di tipo RAW (solo per Windows XP, 2000 e NT)

Selezionare questa casella di controllo per fare in modo che i client basati su NT eseguano il formato RAW invece del formato EMF (metafile) (le applicazioni basate su NT utilizzano il formato EMF per default.)

Provare ad usare questa opzione se i documenti gestiti con il formato EMF non vengono stampati correttamente.

Lo spool dei dati RAW richiede meno risorse del formato EMF; in questo modo è possibile risolvere alcuni problemi ("Memoria/Spazio su disco insufficiente per stampare", "Bassa velocità di stampa", ecc.) selezionando la casella di controllo Inserisci sempre nello spool i dati di tipo RAW.

Quando si esegue lo spool dei dati di tipo RAW, l'avanzamento della stampa visualizzato dalla Barra di avanzamento può differire dall'avanzamento effettivo.

Preferenze di controllo

Fare clic su questo pulsante per aprire la finestra di dialogo Preferenze di controllo in cui è possibile definire impostazioni per EPSON Status Monitor 3. Vedere "Definizione delle impostazioni di preferenze di controllo".

Come ottenere informazioni tramite la Guida in linea

Il software della stampante dispone di un'esauriente guida in linea che fornisce istruzioni sulle operazioni di stampa, sulla definizione delle impostazioni del driver della stampante e sull'uso delle utility per la stampante.

Accesso alla Guida

Fare clic sul pulsante Start, scegliere Programmi o Tutti i programmi, e EPSON o Stampanti EPSON, quindi fare clic su Guida EPSON Stylus Pro 10600 UC (per gli inchiostri UltraChrome), Guida EPSON Stylus Pro 10600 CF (per gli inchiostri ColorFast), o EPSON Stylus Pro 10600 DYE (per gli inchiostri dye). Verrà visualizzata la finestra del sommario della Guida.

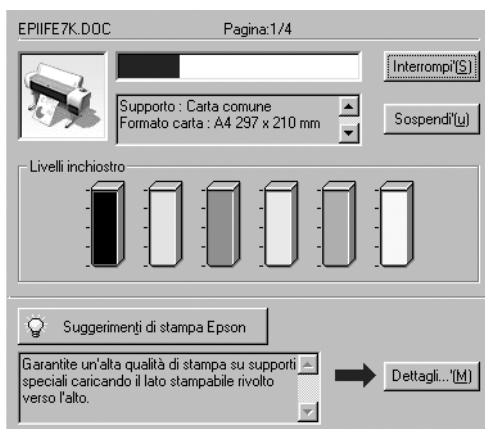
Accedendo al software della stampante, nella finestra del software della stampante appariranno i menu del driver della stampante e delle utility. Fare clic sul pulsante ? nella parte inferiore dei menu Principale, Carta, Layout e Utility per visualizzare la Guida relativa alle opzioni disponibili in quel menu.

È possibile inoltre visualizzare una spiegazione specifica su una singola voce in un menu facendo clic con il pulsante destro sul prompt Guida rapida.

Controllo dello stato della stampante e dei lavori di stampa

Uso della Barra di avanzamento

Quando si invia un lavoro di stampa alla stampante, viene aperta la Barra di avanzamento, come mostrato nella seguente figura.



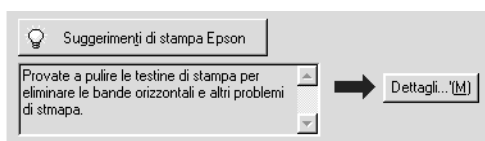
La Barra di avanzamento indica lo stato di avanzamento del lavoro di stampa corrente e fornisce informazioni sullo stato della stampante quando viene stabilita la comunicazione bidirezionale tra la stampante e il computer. Questa barra visualizza anche suggerimenti utili per migliorare la stampa e messaggi di errore, come descritto di seguito.

Nota:

La Barra di avanzamento non appare se l'impostazione Mostra barra di avanzamento è disattivata nella finestra di dialogo Velocità e avanzamento. Per ulteriori informazioni, vedere "Uso della funzione Velocità e avanzamento".

Suggerimenti di stampa EPSON

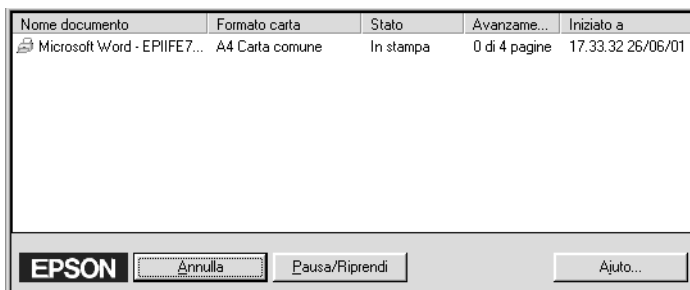
Nella parte inferiore della finestra della Barra di avanzamento vengono visualizzati suggerimenti per sfruttare al meglio il driver della stampante EPSON. Ogni 30 secondi viene visualizzato un nuovo suggerimento. Per ulteriori dettagli su un suggerimento visualizzato, fare clic sul pulsante Dettagli.



Uso di EPSON Spool Manager (solo per Windows Me, 98 e 95)

Lo Spool Manager di EPSON è simile al Print Manager di Windows. Se lo Spool Manager riceve contemporaneamente due o più lavori di stampa, li mette in coda (coda di stampa) nell'ordine in cui sono stati ricevuti. Quando un lavoro di stampa raggiunge l'inizio della coda, EPSON Spool Manager lo invia alla stampante.

Una volta visualizzato sulla barra delle applicazioni, fare clic sul pulsante EPSON Stylus Pro 10600 UC (per gli inchiostri UltraChrome), EPSON Stylus Pro 10600 CF (per gli inchiostri ColorFast) o su EPSON Stylus Pro 10600 DYE (per gli inchiostri dye). Sarà possibile visualizzare stato e informazioni sui lavori di stampa in coda. È possibile inoltre annullare, sospendere e riprendere o riavviare lavori di stampa selezionati utilizzando lo Spool Manager.



Uso di EPSON Status Monitor 3

L'utility EPSON Status Monitor 3 visualizza informazioni dettagliate sullo stato della stampante.

Nota:

Prima di usare EPSON Status Monitor 3, leggere il file LEGGIMI. Per aprire questo file, fare clic su Start, scegliere Programmi o Tutti i programmi e EPSON o Stampanti EPSON, quindi fare clic su EPSON Stylus Pro 10600 UC Leggimi (per gli inchiostri UltraChrome), EPSON Stylus Pro 10600 CF Leggimi (per gli inchiostri ColorFast) o EPSON Stylus Pro 10600 DYE (per gli inchiostri dye).

Accesso ad EPSON Status Monitor 3

È possibile accedere ad EPSON Status Monitor 3 in due modi.

- ❑ Fare doppio clic sull'icona di collegamento della stampante sulla barra delle applicazioni di Windows. Per aggiungere un'icona di collegamento alla barra delle applicazioni, vedere "Definizione delle impostazioni di preferenze di controllo".
- ❑ Aprire il driver della stampante, fare clic sulla scheda Utility, quindi fare clic su EPSON Status Monitor 3.

Quando si accede ad EPSON Status Monitor 3, appare la seguente finestra.



Visualizzazione di informazioni in EPSON Status Monitor 3

EPSON Status Monitor 3 fornisce le seguenti informazioni:

- ❑ Stato attuale:
EPSON Status Monitor 3 fornisce informazioni dettagliate sullo stato della stampante, una rappresentazione grafica e messaggi di stato. Quando l'inchiostro è scarso o esaurito, nella finestra di EPSON Status Monitor 3 appare il pulsante Come.... Facendo clic su Come... vengono visualizzate istruzioni sulla sostituzione delle cartucce.



- ❑ Informazioni:
EPSON Status Monitor 3 fornisce una rappresentazione grafica della quantità d'inchiostro rimanente.

Definizione delle impostazioni di preferenze di controllo

La finestra di dialogo Preferenze di controllo consente di specificare la funzione di controllo di EPSON Status Monitor 3. Eseguire i passaggi indicati di seguito.

1. Aprire il software relativo alla propria stampante come descritto nella sezione “Accesso al software della stampante”.
2. Fare clic sulla scheda Utility, quindi fare clic sul pulsante Velocità e avanzamento. Apparirà la finestra di dialogo Velocità e avanzamento.

- Fare clic sul pulsante Preferenze di controllo. Apparirà la finestra di dialogo Preferenze di controllo.



- Definire le seguenti impostazioni

<p>Seleziona notifica</p>	<p>Visualizza le impostazioni di notifica errore correnti.</p> <p>Selezionare le caselle di controllo appropriate per specificare i tipi di errore di cui si desidera ricevere notifica.</p>
<p>Seleziona icona di collegamento</p>	<p>Selezionare questa casella di controllo per visualizzare un'icona di collegamento sulla barra delle applicazioni di Windows. Facendo clic sull'icona di collegamento nella barra delle applicazioni verrà aperta la finestra di EPSON Status Monitor 3. Per selezionare l'icona da visualizzare, fare clic sull'icona preferita scegliendola tra quelle disponibili; l'icona selezionata verrà mostrata nel riquadro a destra.</p>

Consenti controllo delle stampanti condivise	Se è selezionata questa casella di controllo, sarà possibile controllare una stampante condivisa da altri PC.
-----------------------------------------------------	---------------------------------------------------------------------------------------------------------------

Aumento della velocità di stampa

Consigli generali

La stampa di immagini a colori utilizzando impostazioni di qualità di stampa più elevate richiede un tempo maggiore rispetto alla stampa di immagini in bianco e nero con qualità di stampa standard, in quanto la quantità di dati da elaborare per un documento a colori è maggiore. Per questo motivo, è importante valutare bene l'uso delle impostazioni di colore e qualità di stampa quando è richiesta anche una velocità di stampa maggiore.

Anche se il documento richiede la massima qualità di stampa e un uso intensivo del colore, potrebbe essere ancora possibile ottimizzare la velocità di stampa tramite un'opportuna regolazione di altri parametri di stampa. Tenere presente che la modifica di alcune condizioni per aumentare la velocità di stampa può portare anche alla riduzione della qualità di stampa.

Nella tabella che segue sono riportati i fattori che influenzano la velocità e la qualità di stampa in rapporto inverso (diminuisce l'una all'aumentare dell'altra).

Qualità di stampa Velocità di stampa		Inferiore Maggiore	Più alta Più bassa	Menu del driver della stampante
Impostazioni del driver della stampante	Qualità di stampa	Normale - 360 dpi	SuperFine - 1440 dpi	Finestra di dialogo Altre impostazioni
	Alta velocità	Selezionato	Non selezionato	
Caratteristiche dei dati	Dimensioni dell'immagine	Poca	Molta	-
	Risoluzione	Bassa	Alta	

Nella tabella che segue sono riportati i fattori che influenzano esclusivamente la velocità di stampa.

Velocità di stampa		Alta	Bassa	Menu del driver della stampante
Impostazioni del driver della stampante	Colore	Nero	Colore	Finestra di dialogo Altre impostazioni, menu Principale
	Ribaltamento orizzontale*	Non selezionato	Selezionato	Finestra di dialogo Altre impostazioni
Caratteristiche dei dati	Tipo di colore	Scala di grigio	Intera gamma di colore	-
Risorse hardware	Velocità del sistema	Alta	Bassa	-
	Spazio libero su disco	Molta	Poca	
	Memoria libera	Molta	Poca	
Stato del software	Applicazioni in esecuzione	Una	Molte	-
	Memoria virtuale	Non in uso	In uso	

* Varia a seconda del driver della stampante e dell'applicazione in uso.

Uso della funzione Velocità e avanzamento

Nella finestra di dialogo Velocità e avanzamento è possibile definire alcune impostazioni relative alla velocità di stampa. Per accedere a questa finestra di dialogo, fare clic sul pulsante Velocità e avanzamento nel menu Utility del software della stampante.

Copie ad alta velocità

Stampa più velocemente più copie dello stesso documento.

Mostra barra di avanzamento

Visualizza l'avanzamento della stampa durante la stampa.

Porta stampante EPSON (solo per Windows Me, 98 e 95)

Accelera la velocità di trasferimento dei dati alle stampanti EPSON.

Attiva trasferimento DMA (solo per Windows Me, 98 e 95)

Se il computer dispone di una porta parallela che supporta il modo ECP, è possibile attivare il trasferimento DMA per velocizzare la stampa. Consultare la documentazione del computer per stabilire se questo dispone del supporto ECP e del trasferimento DMA.

Per stabilire se è necessario attivare il trasferimento DMA, confrontare il messaggio visualizzato sotto la casella di controllo Porta stampante EPSON con quelli riportati nella seguente tabella ed effettuare l'azione consigliata.

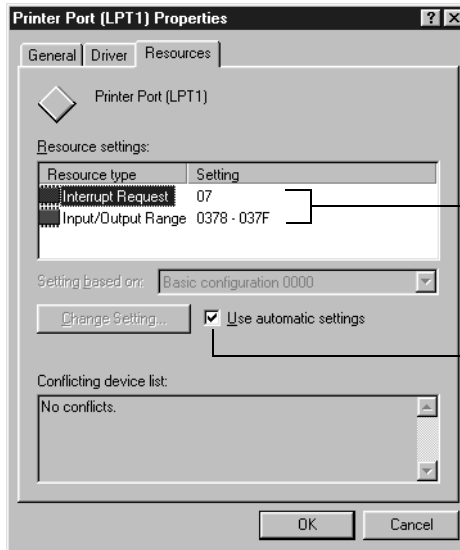
Messaggio	Azione
Trasferimento ad alta velocità (DMA) attivato.	Il trasferimento DMA è già attivato. Fare clic su OK per chiudere la finestra di dialogo.

Messaggio	Azione
Per una maggiore velocità di trasmissione, usare il trasferimento DMA.	Eseguire le operazioni indicate al termine di questa tabella per attivare il trasferimento DMA.
(Nessun messaggio)	<p>L'impostazione della porta parallela del proprio sistema non consente il trasferimento DMA. Tuttavia, se si modifica l'impostazione della porta parallela in ECP o Avanzata tramite il programma di configurazione del BIOS del computer, potrebbe essere possibile usare il trasferimento DMA. Consultare la documentazione del computer o rivolgersi al produttore del computer per istruzioni. Dopo aver modificato l'impostazione della porta parallela, eseguire le operazioni indicate al termine di questa tabella per attivare il trasferimento DMA.</p> <p>Nota: Prima di eseguire il programma di configurazione del BIOS, disinstallare il driver della stampante tramite la funzione Installazione applicazioni nel Pannello di controllo. Dopo aver eseguito il programma di configurazione del BIOS, reinstallare il driver della stampante.</p>

Se è necessario attivare il trasferimento DMA, eseguire questi passaggi.

1. Fare doppio clic sull'icona Risorse del computer, quindi fare doppio clic su Pannello di controllo.
2. Fare doppio clic sull'icona Sistema e scegliere la scheda Gestione periferiche.
3. Fare doppio clic sull'icona Porte (COM e LPT), quindi fare doppio clic su LPT1. Se la stampante è collegata ad una porta diversa da LPT1, fare doppio clic sull'icona della porta appropriata.

4. Fare clic sulla scheda Risorse e selezionare la casella di controllo Usa impostazioni automatiche per deselegionare l'impostazione automatica. Annotare le impostazioni di Intervallo di input/output mostrate nella casella Risorsa.



Annotare queste impostazioni

Fare clic qui per deselegionare la casella di controllo

5. Selezionare un'impostazione di configurazione di base dall'elenco Impostazioni basate su che utilizza le stesse impostazioni di Intervallo di input/output annotate al punto 4 e accertarsi che i valori del canale di Accesso diretto alla memoria (DMA) e del Livello di interrupt siano allocati e visualizzati. Verificare inoltre che nell'Elenco periferiche in conflitto sia visualizzato Nessun conflitto.
6. Fare clic su OK per salvare le impostazioni.
7. Riaprire la finestra di dialogo Velocità e avanzamento per verificare che il trasferimento DMA sia stato attivato.

Nota:

Su alcuni computer, l'uso del trasferimento DMA potrebbe non essere possibile anche dopo aver definito le impostazioni illustrate sopra. Rivolgersi al produttore del computer per informazioni riguardo la possibilità di attivare il trasferimento DMA sul computer.

Configurazione porta (solo Windows NT 4.0)

Nota:

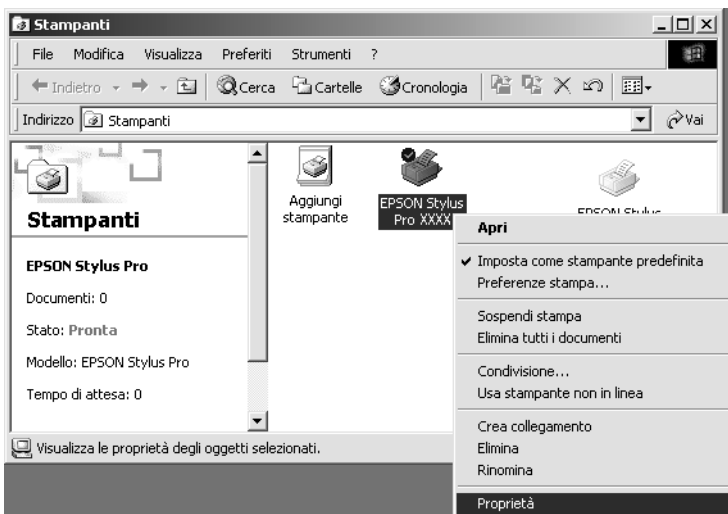
La definizione delle impostazioni della porta per Windows NT 4.0 è un'operazione complessa che va eseguita solo da utenti esperti con privilegi di amministratore.

Se il computer dispone di una porta parallela che supporta il modo ECP, è possibile effettuare determinate impostazioni di velocità di stampa nella finestra di dialogo Configurazione porta. Prima di effettuare le impostazioni, assicurarsi che il modo ECP sia stata selezionato nelle impostazioni del computer. Per informazioni dettagliate sul modo ECP, consultare la documentazione del computer.

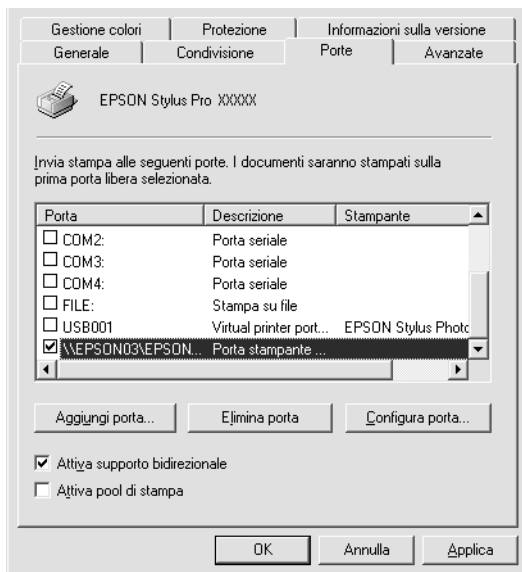
Per accedere alla finestra di dialogo Configurazione porta, eseguire i passaggi indicati di seguito.

1. Fare doppio clic sull'icona Risorse del computer, quindi fare doppio clic sull'icona Stampanti.

2. Fare clic con il pulsante destro del mouse sull'icona della stampante, quindi selezionare Proprietà.



3. Fare clic sulla scheda **Porta**, quindi fare clic sul pulsante **Configura porta**.



4. Fare clic sulla scheda della porta LPT relativa alla porta alla quale è collegata la stampante, quindi fare clic sul pulsante **Configurazione porta**.

Nota:

Se la stampante è collegata alla porta LPT1, sarà disponibile soltanto la scheda LPT1.



5. Fare clic su OK.

Impostazioni risorse (IRQ e DMA)

Se la stampante è collegata alla porta LPT2 o LPT3, le impostazioni di IRQ e DMA effettuate in questa scheda possono velocizzare la stampa. Immettere gli stessi valori di configurazione di IRQ e DMA impostati sulla scheda di espansione. Per determinare le impostazioni di IRQ e DMA, consultare il manuale del computer.

Usa trasferimento DMA

L'uso del trasferimento DMA per inviare i dati di stampa al computer potrebbe velocizzare la stampa. Se la casella di controllo Usa trasferimento DMA appare inattiva, è necessario prima attivare il trasferimento DMA nelle impostazioni del computer. Per informazioni dettagliate, consultare il manuale del computer.

Configurazione della stampante in rete

Questa sezione spiega come configurare la stampante in modo da poter essere utilizzata da altri computer connessi alla rete.

Innanzitutto, è necessario impostare la stampante come condivisa sul computer a cui è collegata. Quindi, è necessario specificare il percorso di rete della stampante su ciascun computer che la utilizzerà e installare su questi il software della stampante.

Nota:

Questa sezione descrive come usare la stampante come stampante condivisa in rete. Per collegare la stampante direttamente ad una rete senza impostarla come stampante condivisa, consultare l'amministratore della rete.

Per Windows Me, 98 e 95

Configurazione della stampante come stampante condivisa

Eeguire questi passaggi per condividere una stampante collegata direttamente al proprio computer con altri computer sulla rete:

1. Fare clic su Start, scegliere Impostazioni e quindi fare clic su Pannello di controllo.
2. Fare doppio clic su Rete.
3. Fare clic sul pulsante Condivisione di file e stampanti.

- Fare clic sulla casella di controllo Attiva la condivisione delle stampanti locali e fare clic su OK.

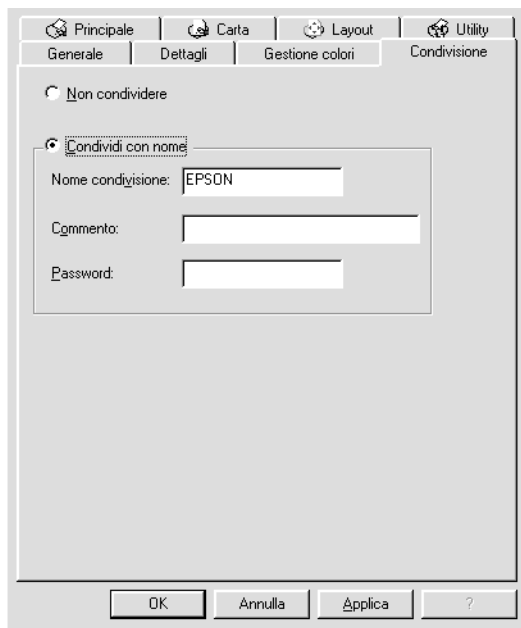


- Nella finestra Rete, fare clic su OK.
- Nel Pannello di controllo, fare doppio clic su Stampanti.

Nota:

- Se appare una finestra di dialogo che richiede di inserire il CD-ROM di Windows Me, 98 o 95, inserirlo nell'unità CD-ROM e seguire le istruzioni visualizzate sullo schermo.*
 - Se appare una finestra di dialogo che richiede di riavviare il computer, confermare l'operazione. Quindi aprire la cartella Stampanti e continuare dal punto 7.*
- Selezionare la propria stampante e scegliere Condivisione dal menu File.

8. Fare clic sul pulsante di opzione Condividi con nome specificare le informazioni sulla stampante necessarie, quindi fare clic su OK.



Accesso alla stampante attraverso una rete

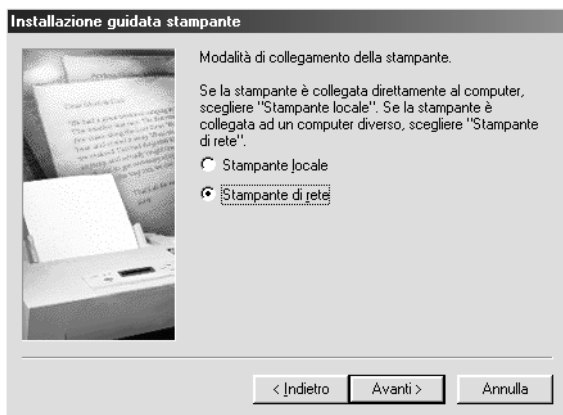
Per accedere alla stampante da un altro computer connesso alla rete, eseguire questi passaggi.

Nota:

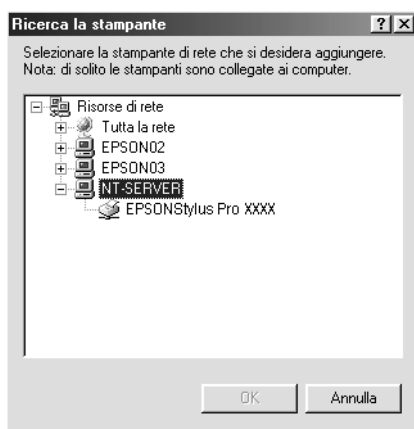
La stampante deve essere configurata come stampante condivisa sul computer a cui è fisicamente collegata prima di potervi accedere da un altro computer.

1. Sul computer da cui si desidera accedere alla stampante, fare clic su Start, scegliere Impostazioni e fare clic su Stampanti.
2. Fare doppio clic sull'icona Aggiungi stampante.

3. Apparirà la finestra Installazione guidata stampante. Fare clic su Avanti.
4. Fare clic su Stampante di rete, quindi fare clic su Avanti.



5. Fare clic su Sfoglia.
6. Fare doppio clic sull'icona del computer collegato direttamente alla stampante. Quindi fare clic sull'icona della stampante.



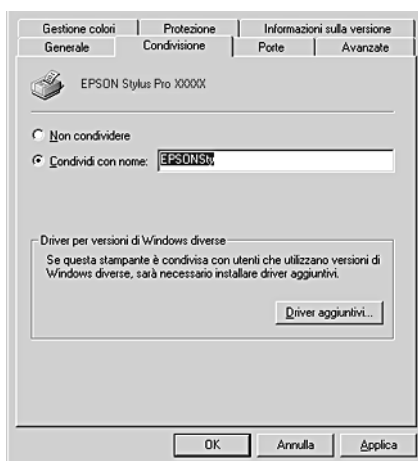
7. Fare clic su OK e seguire le istruzioni visualizzate sullo schermo.

Per Windows 2000 e NT 4.0

Configurazione della stampante come stampante condivisa

Eseguire questi passaggi per condividere una stampante collegata direttamente al proprio computer con altri utenti della rete.

1. Fare clic su Start, scegliere Impostazioni, e fare clic su Stampanti.
2. Selezionare la propria stampante, quindi fare clic su Condivisione nel menu File.
3. Fare clic sul pulsante di opzione Condividi con nome e specificare il Nome condivisione.



4. Fare clic su OK.

Nota:

Non scegliere alcun driver dall'elenco Driver aggiuntivi.

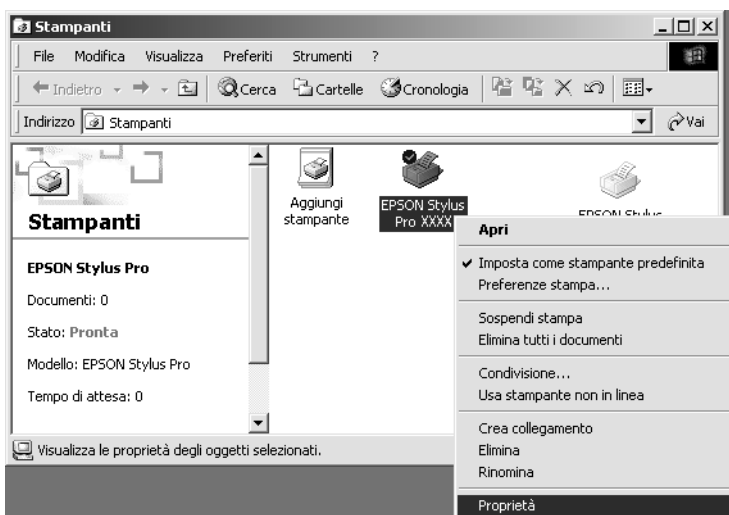
Accesso alla stampante attraverso una rete

Per accedere alla stampante da un altro computer connesso alla rete, eseguire questi passaggi.

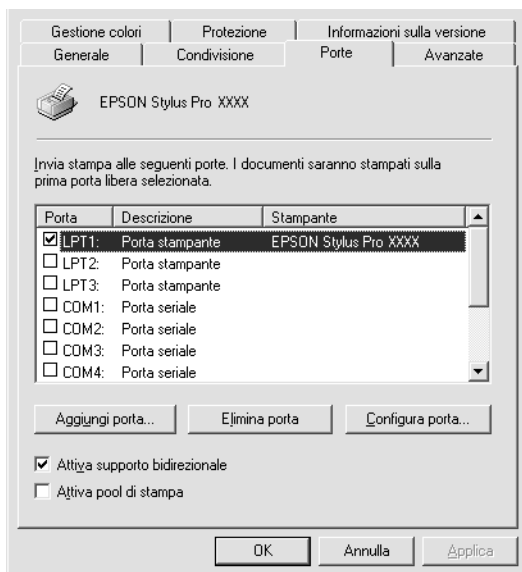
Nota:

La stampante deve essere configurata come stampante condivisa sul computer a cui è fisicamente collegata prima di potervi accedere da un altro computer.

1. Installare il driver della stampante sul computer client dal CD-ROM del software.
2. Aprire la cartella Stampanti dal Pannello di controllo, fare clic con il pulsante destro del mouse sull'icona della stampante, quindi aprire le Proprietà per la propria stampante.



3. Fare clic sulla scheda **Porte**, quindi fare clic su **Aggiungi porta**.



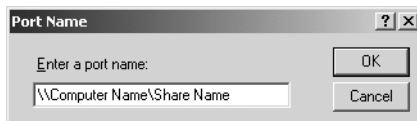
4. Apparirà la seguente finestra di dialogo. Selezionare **Local Port**, quindi fare clic su **Nuova porta**.



5. Apparirà la seguente finestra di dialogo. Digitare le seguenti informazioni nella casella di testo:

\\nome del computer collegato alla stampante\nome della stampante condivisa.

Quindi fare clic su OK.



6. Nella finestra di dialogo Porte stampanti, fare clic su Chiudi per tornare al menu Porte.
7. Nel menu Porte, accertarsi che la nuova porta sia stata aggiunta e che la casella di controllo sia selezionata. Fare clic su OK per chiudere il driver della stampante.

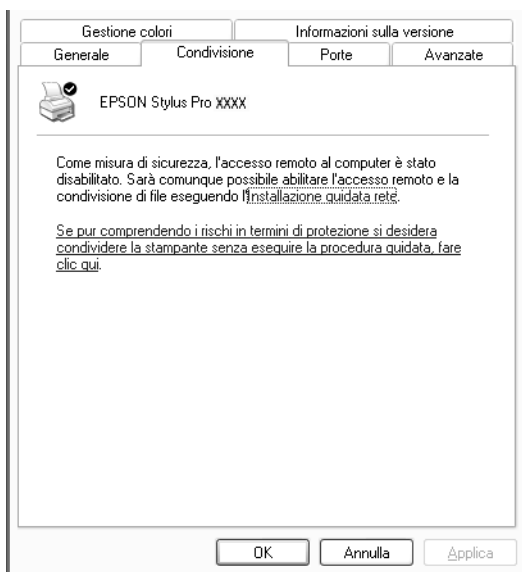


Per Windows XP

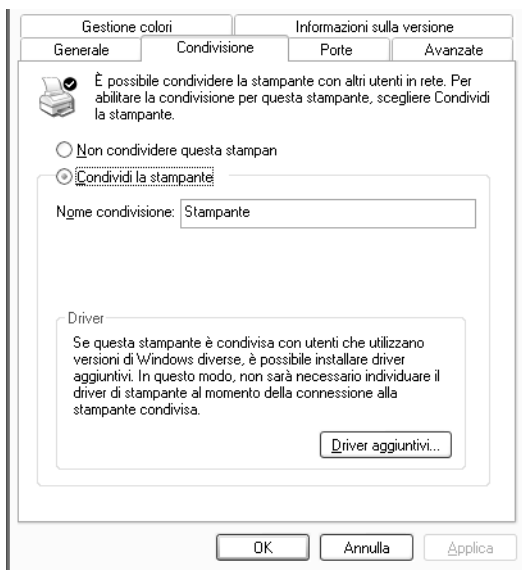
Configurazione della stampante come stampante condivisa

Eseguire questi passaggi per condividere una stampante collegata direttamente al proprio computer con altri utenti della rete.

1. Fare clic su Start, quindi scegliere Stampanti e fax.
2. Fare clic con il pulsante destro del mouse sull'icona della stampante e scegliere Condivisione dal menu di scelta rapida visualizzato. Se appare il seguente menu, fare clic su Installazione guidata rete. Se pur comprendendo i rischi in termini di protezione si desidera condividere la stampante senza eseguire la procedura guidata, fare clic qui e seguire le istruzioni visualizzate sullo schermo.



3. Selezionare **Condividi la stampante**, quindi digitare il nome nella casella **Nome condivisione**.



4. Fare clic su **OK**.

Nota:

*Non scegliere alcun driver dall'elenco **Driver aggiuntivi**.*

Accesso alla stampante attraverso una rete

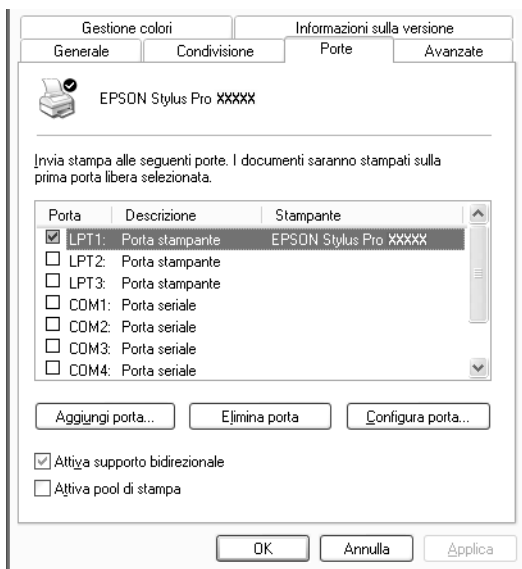
Per accedere alla stampante da un altro computer connesso alla rete, eseguire questi passaggi.

Nota:

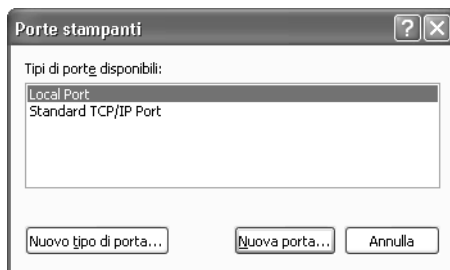
La stampante deve essere configurata come stampante condivisa sul computer a cui è fisicamente collegata prima di potervi accedere da un altro computer.

1. Installare il driver della stampante sul computer client dal CD-ROM del software.

2. Fare clic su Start, aprire Stampanti e fax, fare clic con il pulsante destro del mouse sull'icona della stampante, quindi aprire le Proprietà per la propria stampante.
3. Fare clic sulla scheda Porte, quindi fare clic su Aggiungi porta.



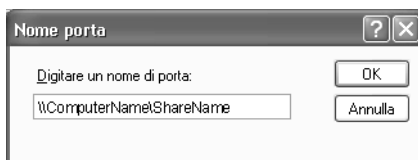
4. Apparirà la seguente finestra di dialogo. Selezionare Local Port, quindi fare clic su Nuova porta.



5. Apparirà la seguente finestra di dialogo. Digitare le seguenti informazioni nella casella di testo:

\\nome del computer collegato alla stampante\nome della stampante condivisa.

Quindi, fare clic su OK.



6. Chiudere la finestra di dialogo Porte stampanti per tornare al menu Porte.
7. Nel menu Porte, accertarsi che la nuova porta sia stata aggiunta e che la casella di controllo sia selezionata. Fare clic su OK per chiudere le Proprietà.



Aggiornamento a Windows Me

Se si è aggiornato il sistema operativo del computer da Windows 95 a Windows Me, è necessario disinstallare il software della stampante e reinstallarlo. Disinstallare il software della stampante facendo doppio clic sull'icona Installazione applicazioni nel Pannello di controllo di Windows e selezionando Software per stampante EPSON dall'elenco. Fare clic sul pulsante Aggiungi/Rimuovi e scegliere OK nella finestra di dialogo che appare. Ripetere quindi l'installazione del software della stampante.

Aggiornamento del driver in Windows XP, Windows 2000 e Windows NT 4.0

Quando si aggiorna il driver della stampante in Windows XP, Windows 2000 e Windows NT 4.0, assicurarsi di disinstallare il driver della stampante precedente prima di installare il nuovo driver. Se si esegue l'installazione su un driver per stampante esistente, sarà impossibile aggiornarlo. Per disinstallare il driver della stampante, fare doppio clic sull'icona Installazione applicazioni nel Pannello di controllo di Windows. Apparirà la finestra di dialogo Proprietà - Installazione applicazioni. Selezionare Software per stampante EPSON dall'elenco e fare clic su Cambia/Rimuovi (Windows XP e 2000) o su Aggiungi/Rimuovi (Windows NT 4.0), infine fare clic su OK. Ripetere quindi l'installazione del software della stampante.

Disinstallazione del software della stampante

Seguire le istruzioni riportate di seguito per disinstallare il driver della stampante EPSON e le utility per Windows.

1. Fare doppio clic sull'icona Risorse del computer, (per Windows Me, 98, 95, 2000, e NT 4.0) o fare clic su Avvio (per Windows XP), quindi fare doppio clic su Pannello di controllo.
2. Fare doppio clic su Installazione applicazioni (per Windows Me, 98, 95, 2000 e NT 4.0) o su Aggiungi o rimuovi programmi (per Windows XP).
3. Selezionare Software per stampante EPSON dall'elenco dei software per disinstallare il driver della stampante. Fare clic su Cambia/Rimuovi (Windows XP e 2000) o su Aggiungi/Rimuovi (Windows Me, 98, 95, and NT 4.0). Se si sta disinstallare il software della stampante, apparirà una finestra di dialogo in cui è necessario selezionare l'icona della stampante relativa al driver che si desidera disinstallare.
4. Seguire le istruzioni visualizzate sullo schermo per disinstallare il software.

Disinstallazione del driver di periferica host USB (solo Windows Me e 98)

Seguire le istruzioni riportate di seguito per disinstallare il driver di periferica host USB per Windows Me e 98.

Nota:

Questa funzione si attiva solo se si utilizza un cavo di conversione USB.

1. Fare doppio clic sull'icona Risorse del computer, quindi fare doppio clic su Pannello di controllo.
2. Fare doppio clic su Installazione applicazioni.

3. Selezionare Dispositivi per stampante USB EPSON per disinstallare il driver di periferica host USB dall'elenco dei software. Quindi fare clic su Aggiungi/Rimuovi.
4. Seguire le istruzioni visualizzate sullo schermo per disinstallare il software.

Stampa con Macintosh

Accesso al software della stampante

Per accedere al software della stampante installato sul computer, seguire le istruzioni riportate di seguito.

Finestra di dialogo Stampa

Scegliere Stampa dal menu Archivio dell'applicazione in uso oppure fare clic su Opzioni nella finestra di dialogo Formato di Stampa.

Formato di Stampa, finestra di dialogo

Scegliere Formato di Stampa dal menu Archivio dell'applicazione.

Impostazioni di base

Definizione delle impostazioni del driver della stampante

Per definire le impostazioni del driver della stampante, eseguire i passaggi indicati di seguito.

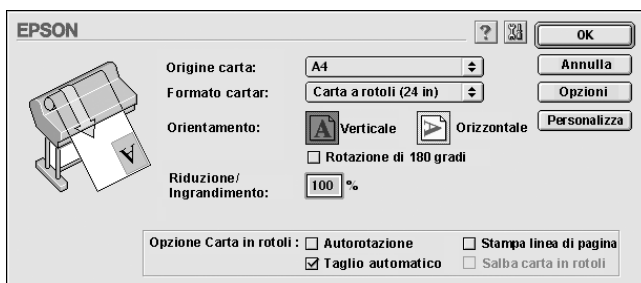
Per informazioni dettagliate sul software della stampante, consultare la Guida in linea scegliendo il pulsante a icona Aiuto (indicato con "?") nelle finestre di dialogo di impostazione del driver.

Nota:

La maggior parte delle applicazioni Macintosh, ma non tutte, hanno la precedenza sulle impostazioni definite nel driver della stampante; pertanto, è necessario verificare le impostazioni per ottenere i risultati previsti.

1. Scegliere Formato di Stampa dal menu Archivio. Verrà richiamata la finestra di dialogo Formato di Stampa mostrata di seguito.

Formato di Stampa, finestra di dialogo



2. Selezionare il formato carta caricato nella stampante dall'elenco Formato carta.
3. Selezionare il tipo di carta caricato nella stampante dall'elenco Origine carta.
4. Eseguire le impostazioni richieste dell'Orientamento e Riduzione o Ingrandimento.
5. Quando si utilizza carta a rotoli, impostare l'“Opzione carta in rotolo” in base alle proprie esigenze.

- Al termine dell'operazione, fare clic sul pulsante OK per chiudere la finestra di dialogo Formato di Stampa.

Nota:

Non è possibile stampare dalla finestra di dialogo Formato di Stampa. È possibile stampare solo dalla finestra di dialogo Stampa.

- Scegliere Stampa dal menu Archivio. Apparirà la finestra di dialogo Stampa, come mostrato di seguito.

Finestra di dialogo Stampa



Nota:

È possibile anche aprire la finestra di dialogo Stampa scegliendo il pulsante Opzioni nella "Formato di Stampa, finestra di dialogo".

- Definire le impostazioni relative a Copie e Pagine.
- Selezionare il supporto caricato nella stampante dall'elenco Supporto.

Nota:

L'impostazione Supporto determina la disponibilità delle altre impostazioni; pertanto si consiglia di definirla per prima.

10. Se si utilizza l'inchiostro UltraChrome, nel gruppo Inchiostro selezionare Colore per stampare foto a colori o in bianco e nero, oppure Nero per stampare solo una bozza o testo in bianco e nero. Se si utilizza l'inchiostro ColorFast o dye, selezionare Colore per stampare a colori o Nero per stampare in bianco e nero.
11. Accertarsi che l'opzione di Modo sia impostata su Automatico.

Nota:

Quando è selezionato il modo Automatico, il driver della stampante controlla tutte le impostazioni dettagliate in base a quelle correnti di Supporto e Inchiostro.

12. Se appare un dispositivo di scorrimento, regolare la Velocità e la Qualità nel gruppo Modo. Trascinare il dispositivo di scorrimento verso sinistra o verso destra a seconda del fattore che si vuole privilegiare. Questa impostazione viene di solito definita automaticamente in base all'impostazione di Supporto.

Nota:

A seconda del Supporto scelto, nel gruppo Modo appare un dispositivo di scorrimento.

13. Fare clic sul pulsante Stampa per avviare la stampa.

Annullamento della stampa


Per annullare la stampa, seguire le istruzioni riportate di seguito.

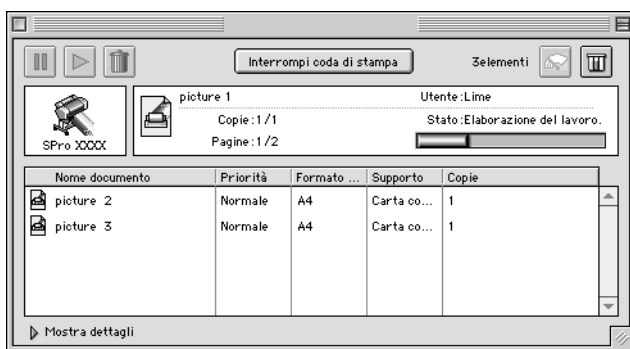


Attenzione:

Quando si interrompe la stampa in corso, potrebbe essere necessario riavviare la stampa dall'inizio per ottenere risultati ottimali. In caso contrario, sull'immagine stampata potrebbero apparire disallineamenti o effetto banda.

Se la stampa in background è attivata

1. Premere il tasto Power per spegnere la stampante.
2. Selezionare EPSON Monitor3 dal menu dell'applicazione all'estrema destra della barra del menu. Si aprirà la finestra di dialogo EPSON Monitor3.
3. Fare clic sul nome del documento in fase di stampa sullo schermo, quindi fare clic sul pulsante  Interrompi per annullare il lavoro di stampa.



Se la stampa in background è disattivata

1. Premere il tasto Power per spegnere la stampante.
2. Tenere premuto il tasto ⌘ sulla tastiera e premere il tasto punto [.] per annullare il lavoro di stampa.

Uso del driver della stampante

Il software del driver della stampante consente al computer di controllare la stampante in base alle impostazioni definite per le proprie esigenze di stampa.

Definizione dell'impostazione Supporto.

L'impostazione Supporto determina la disponibilità delle altre impostazioni; pertanto si consiglia di definirla sempre per prima.

Nel "Finestra di dialogo Stampa", selezionare l'impostazione Supporto corrispondente al tipo di carta caricato nella stampante. Individuare il tipo di carta nel seguente elenco, quindi selezionare un'impostazione di Supporto corrispondente. Per alcuni tipi di carta sono disponibili varie impostazioni di Supporto tra cui scegliere.

Nota:

- La disponibilità dei supporti di stampa speciali varia a seconda dei paesi.*
- Quando si utilizza carta diversa dai supporti speciali EPSON, vedere "Note per i supporti speciali ed altri supporti".*

Per l'inchiostro UltraChrome:

Impostazione Supporto	Nome/descrizione supporto speciale EPSON
Carta opaca "Matte" doppio spessore	Carta opaca "Matte" doppio spessore EPSON
Carta opaca "Matte" extra	Carta opaca "Matte" extra EPSON Carta opaca Archival EPSON
Carta lucida - spessore fotografico	Carta lucida - spessore fotografico EPSON
Carta fotografica lucida Premium	Carta fotografica lucida Premium EPSON
Carta fotografica semilucida Premium	Carta fotografica semilucida Premium EPSON
Carta fotografica lucida Premium	Carta fotografica lucida Premium EPSON
Carta fotografica lucida	Carta fotografica lucida EPSON Carta fotografica lucida EPSON
Carta fotografica semilucida	Carta fotografica semilucida EPSON Carta fotografica semilucida EPSON
Carta fotografica lucida Premium (250)	Carta fotografica lucida Premium EPSON (250)
Carta fotografica semilucida Premium (250)	Carta fotografica semilucida EPSON (250)
Carta fotografica semiopaca Premium (250)	Carta fotografica semiopaca EPSON (250)
Carta liscia per applicazioni artistiche (Rotolo)	Carta liscia per applicazioni artistiche EPSON
Carta liscia per applicazioni artistiche (Foglio)	Carta liscia per applicazioni artistiche EPSON
Carta ruvida per applicazioni artistiche (Rotolo)	Carta ruvida per applicazioni artistiche EPSON
Carta ruvida per applicazioni artistiche (Foglio)	Carta ruvida per applicazioni artistiche EPSON

Tela	Tela in rotoli EPSON
Backlight Film	Backlight Film EPSON
Carta sintetica extra	Carta sintetica extra EPSON
Carta sintetica adesiva extra	Carta sintetica adesiva EPSON
Carta comune	-
"Matte" extra - Poster Board	Poster Board extra EPSON

Per inchiostro ColorFast:

Impostazione Supporto	Nome/descrizione supporto speciale EPSON
Carta comune	-
Carta opaca "Matte" doppio spessore	Carta opaca "Matte" doppio spessore EPSON
Carta lucida - spessore fotografico	Carta lucida - spessore fotografico EPSON
Carta fotografica lucida Premium	Carta fotografica lucida Premium EPSON Carta fotografica lucida Premium EPSON (250)
Carta fotografica semilucida Premium	Carta fotografica semilucida Premium EPSON Carta fotografica semilucida Premium EPSON (250)
Carta fotografica lucida	Carta fotografica lucida EPSON Carta fotografica lucida EPSON
Carta fotografica semilucida	Carta fotografica semilucida EPSON Carta fotografica semilucida EPSON
Carta fotografica lucida Premium	Carta fotografica semiopaca Premium EPSON Carta fotografica lucida Premium EPSON
Carta Acquerello - "Radiant White"	Carta Acquerello - "Radiant White" EPSON
Carta liscia per applicazioni artistiche (Rotolo)	Carta liscia per applicazioni artistiche EPSON
Carta liscia per applicazioni artistiche (Foglio)	Carta liscia per applicazioni artistiche EPSON
Carta ruvida per applicazioni artistiche (Rotolo)	Carta ruvida per applicazioni artistiche EPSON
Carta ruvida per applicazioni artistiche (Foglio)	Carta ruvida per applicazioni artistiche EPSON

Glossy Film	Glossy Film EPSON
Carta sintetica	Carta sintetica EPSON
Carta sintetica adesiva	Carta sintetica adesiva EPSON
Rotolo in poliestere ad alto spessore	Rotolo in poliestere ad alto spessore EPSON
Vinile adesivo	Vinile adesivo EPSON
Tyvek Brillion	Tyvek® Brillion™ EPSON
Backlight Film	Backlight Film EPSON
Tela	Tela in rotoli EPSON
Supporto - 1	Carta sintetica extra EPSON
Supporto - 2	Carta sintetica adesiva extra EPSON
Supporto -3	Vinile adesivo EPSON Tyvek® Brillion™ EPSON *Selezionare quest'impostazione se la stampa viene eseguita su questi supporti nella modalità ad alto rendimento.
Supporto ad alto rendimento - 1	Supporto ad alto rendimento di inchiostro (modalità di rendimento massima dell'inchiostro del 160%) *Selezionare quest'impostazione se la stampa viene eseguita su supporti di inchiostro extra-assorbenti. Questa opzione è consigliata per la modalità POP.
Supporto ad alto rendimento -2	Supporto ad alto rendimento di inchiostro (modalità di rendimento massima dell'inchiostro del 200%) *Selezionare quest'impostazione se la stampa viene eseguita su supporti di inchiostro extra-assorbenti. Questa opzione è consigliata per la modalità POP.

Per inchiostri dye:

Impostazione Supporto	Nome/descrizione supporto speciale EPSON
Carta comune	-
Carta opaca "Matte" per presentazioni	Carta opaca "Matte" per presentazioni EPSON
Carta fotografica	Carta fotografica EPSON Carta fotografica lucida EPSON
Carta fotografica semilucida	Carta fotografica semilucida EPSON Carta semilucida ad alto spessore EPSON
Carta fotografica lucida	Carta fotografica lucida EPSON Carta fotografica lucida EPSON
Carta fotografica semilucida	Carta fotografica semilucida EPSON Carta fotografica semilucida EPSON
Carta fotografica lucida Premium	Carta fotografica lucida Premium EPSON Carta fotografica semiopaca Premium EPSON (250)
Glossy Film	Glossy Film EPSON Carta patinata lucida fotografica EPSON
Carta speciale 720/1440 dpi	Carta speciale 720/1440 dpi EPSON Backlight Film EPSON Rotolo in poliestere EPSON Carta opaca "Matte" doppio spessore EPSON
Rotolo in poliestere ad alto spessore	Rotolo in poliestere ad alto spessore EPSON
Carta fotografica semilucida ColorLife	Carta fotografica semilucida ColorLife™ EPSON (Rotolo) Carta fotografica ColorLife™ EPSON (Foglio)

Uso dei modi Automatico e Personalizzato

Questi modi nella “Finestra di dialogo Stampa” sono organizzati in modo da fornire due livelli di controllo sul driver della stampante, come descritto di seguito.

“Modo Automatico”	Il modo più semplice e rapido per iniziare a stampare.
“Modo Personalizzato”	Corregge i colori e migliora l'output delle fotografie. Utile per immagini a bassa risoluzione. Scegliere da un elenco di impostazioni già predisposte adatte al tipo di documento da stampare. È possibile inoltre aggiungere all'elenco impostazioni definite dall'utente.

Oltre a definire gruppi di impostazioni che agiscono sulla qualità di stampa complessiva, è possibile modificare singoli aspetti dello stile e del layout di stampa tramite le finestre di dialogo Formato di Stampa e Layout. Vedere “Regolazione delle impostazioni di pagina”.

Modo Automatico

Quando è selezionato il modo Automatico nel “Finestra di dialogo Stampa”, il driver della stampante definisce automaticamente tutte le impostazioni dettagliate in base a quelle correnti di Supporto e Inchiostro. Per definire l'impostazione Inchiostro, fare clic su **Colore** per stampare foto a colori o in bianco e nero, oppure su **Nero** per stampare solo una bozza o testo in bianco e nero se si usa l'inchiostro UltraChrome. Se si utilizza l'inchiostro ColorFast o dye, fare clic su **Colore** per stampare a colori o su **Nero** per stampare in bianco e nero. Per definire l'impostazione Supporto, vedere “Definizione dell'impostazione Supporto.”.

Nota:

- ❑ *A seconda dei dati di stampa, scegliere Fotorealistico o Vivace dal menu a discesa nel gruppo Modo per ottenere risultati ottimali.*

- ❑ *A seconda del supporto selezionato nell'elenco Supporto mentre è selezionata l'opzione Automatico, nel gruppo Modo apparirà un dispositivo di scorrimento che consente di scegliere tra Qualità o Velocità. Selezionare Qualità quando si vuole privilegiare la qualità di stampa rispetto alla velocità.*

Modo Personalizzato

Il modo Personalizzato nella “Finestra di dialogo Stampa” consente di effettuare un'ampia gamma di modifiche con un singolo clic del mouse. Nell'elenco Impostazioni personalizzate si troveranno impostazioni già predisposte da EPSON. Tali impostazioni sono studiate per essere adatte a particolari tipi di stampe, come grafici e diagrammi per presentazioni.

È possibile inoltre creare impostazioni definite dall'utente e aggiungerle all'elenco. Vedere “Impostazioni avanzate”.

L'elenco Impostazioni personalizzate comprende le seguenti impostazioni predefinite:

Testo/grafica	Ideale per la stampa di documenti per presentazioni come grafici e diagrammi.
ColorSync	Questa impostazione regola automaticamente i colori in stampa in modo che corrispondano a quelli visualizzati sullo schermo.
Advanced Photo	Ideale per la stampa ad alta qualità di fotografie acquisite tramite scanner e immagini catturate con dispositivi digitali. Inoltre previene le imprecisioni di stampa di punti d'inchiostro che potrebbero verificarsi a causa dello spostamento delle testine di stampa e della carta.

Eseguire i passaggi indicati di seguito per selezionare un'impostazione personalizzata.

1. Fare clic sul pulsante Personalizzate nel “Finestra di dialogo Stampa”.

2. Dall'elenco Impostazioni personalizzate, selezionare l'impostazione più appropriata per il tipo di documento o di immagine da stampare.
3. Quando si sceglie un'impostazione personalizzata, vengono regolate automaticamente altre impostazioni come Qualità di stampa e Regolazione colore. Le modifiche vengono mostrate nel riquadro Impostazioni correnti a destra della finestra di dialogo Stampa.
4. Prima di stampare, verificare le impostazioni Supporto e Inchiostro, in quanto queste possono subire modifiche dall'impostazione personalizzata selezionata. Vedere "Definizione dell'impostazione Supporto."

Impostazioni avanzate

Le impostazioni avanzate forniscono all'utente un controllo completo sull'ambiente di stampa. Usare queste impostazioni per sperimentare nuove idee di stampa oppure per mettere a punto una serie di impostazioni di stampa adatte alle proprie esigenze specifiche. Una volta soddisfatti delle nuove impostazioni, è possibile assegnare loro un nome ed aggiungerle all'elenco Impostazioni personalizzate.

Seguire le istruzioni riportate di seguito per definire e salvare le impostazioni avanzate.

1. Fare clic sul pulsante Personalizzate nel "Finestra di dialogo Stampa", quindi fare clic su Altre impostazioni. Apparirà la seguente finestra di dialogo:

Finestra di dialogo Altre impostazioni



2. Selezionare il Supporto caricato nella stampante. Per informazioni dettagliate, vedere “Definizione dell’impostazione Supporto.”.
3. Se si usa l’inchiostro UltraChrome, selezionare **Colore** per stampare foto a colori o in bianco e nero, oppure **Nero** per stampare solo una bozza o testo in bianco e nero. Se si utilizza l’inchiostro ColorFast o dye, selezionare **Colore** per stampare a colori o **Nero** per stampare in bianco e nero.
4. Selezionare un'impostazione di Qualità di stampa.
5. Definire le impostazioni di Configurazione carta in base alle proprie esigenze. Per informazioni dettagliate, vedere “Configurazione carta, impostazioni”.

Nota:

Le impostazioni relative alla Configurazione carta sono disponibili solo quando viene utilizzato l’inchiostro UltraChrome.

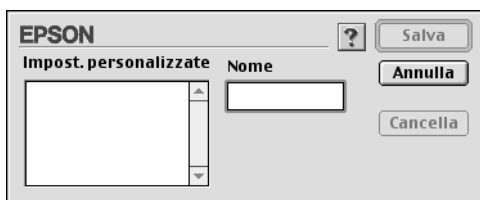
6. Effettuare altre impostazioni in base alle proprie esigenze. Per informazioni dettagliate, consultare la Guida in linea.

Nota:

- ❑ *Alcune impostazioni sono attivate o disattivate a seconda delle impostazioni di Supporto, Inchiostro e Qualità di stampa selezionate.*
- ❑ *Se si sceglie l'acceleratore per la stampa nelle foto, in Modo non è possibile scegliere Automatico.*

7. Fare clic su OK per applicare le impostazioni effettuate e tornare alla finestra di dialogo Stampa. Per tornare alla schermata precedente senza applicare le impostazioni, fare clic su Annulla.

Per salvare le impostazioni avanzate, fare clic su Salva impost. nella finestra di dialogo Altre impostazioni. Apparirà la finestra di dialogo Impostazioni personalizzate:



Digitare un nome univoco (fino a 16 caratteri) per le impostazioni personalizzate nella casella Nome, quindi fare clic sul pulsante Salva. Le impostazioni verranno aggiunte all'elenco Impostazioni personalizzate.

È possibile salvare fino a 100 gruppi di impostazioni. È possibile selezionare il gruppo di impostazioni salvate dall'elenco di impostazioni nella "Finestra di dialogo Stampa".

Nota:

- ❑ *I nomi delle impostazioni predefinite da EPSON non possono essere applicate alle nuove impostazioni personalizzate.*

- ❑ *Per cancellare un'impostazione, selezionarla nella finestra di dialogo Impostazioni personalizzate e fare clic su Cancellà.*
- ❑ *Non è possibile cancellare le impostazioni predefinite dall'elenco Impostazioni personalizzate.*

Quando si selezionano le impostazioni salvate nell'elenco Impostazioni personalizzate, ricordare che definendo nuove impostazioni, relative ad esempio a Supporto o Inchiostro, le impostazioni personalizzate potrebbero essere modificate. Ciò può dar luogo a risultati imprevisti nella stampa. In questi casi, selezionare nuovamente le impostazioni salvate e riprovare a stampare.

Modo PhotoEnhance

Il modo PhotoEnhance consente di definire varie impostazioni per la correzione dell'immagine applicabili alle immagini fotografiche prima della stampa. La funzione PhotoEnhance non altera i dati originali dell'immagine. Fare clic sul pulsante di opzione PhotoEnhance4 nella "Finestra di dialogo Altre impostazioni".

La selezione della modalità PhotoEnhance4 attiva inoltre la casella di controllo Correzione per fotocamera digitale. Selezionare questa casella di controllo quando si stampano fotografie scattate con una fotocamera digitale per fornire alle immagini stampate l'aspetto morbido e naturale delle fotografie scattate con una fotocamera a pellicola.

Nota:

- ❑ *Questo modo è disponibile solo per la stampa di dati a colori a 16, 24 o 32 bit.*
- ❑ *Questo modo è disponibile solo quando è selezionato il colore a 32 bit come impostazione di visualizzazione del monitor del Macintosh.*
- ❑ *La stampa con il modo PhotoEnhance4 può aumentare i tempi di stampa a seconda del computer usato e della quantità di dati contenuti nell'immagine.*

È possibile selezionare le seguenti impostazioni. Fare clic sulla freccia a destra del menu a discesa.

Tono

Normale	Questa impostazione fornisce una correzione dell'immagine standard adatta alla maggior parte delle fotografie. Provare questa impostazione per prima.
Acceso	Questa impostazione fornisce una correzione dell'immagine modulare per i dati di stampa.
Vivace	Questa impostazione fornisce una correzione dell'immagine cromatica e vivace per i dati di stampa.
Seppia	Questa impostazione applica una tonalità seppia alle fotografie.
Monocromatico	Questa impostazione applica una tonalità in bianco e nero ai dati di stampa.
Nessuno	Non applica alcuna regolazione del colore.

Effetto

Nitidezza	Questa impostazione fornisce contorni più nitidi ai dati di stampa.
Soft Focus	Questa impostazione produce fotografie che appaiono come se fossero state scattate con un obiettivo soft-focus.
Tela	Questa impostazione fornisce una correzione dell'immagine per i dati di stampa come se fosse stata dipinta su tela.
Pergamena	Questa impostazione fornisce una correzione dell'immagine per i dati di stampa come se fosse stata stampata su pergamena.
Nessuno	Non viene applicato alcun effetto.

Configurazione carta, impostazioni

Le impostazioni Configurazione carta dispongono di vari menu relativi alla stampa. Fare clic sul pulsante Config. carta per definire queste impostazioni.

Nota:

Le impostazioni relative alla Configurazione carta sono disponibili solo quando viene utilizzato l'inchiostro UltraChrome.

Modo	Descrizione
Densità colore	Regola il valore di densità del colore. Specificare un valore compreso tra -50% e +50%. Trascinare il dispositivo di scorrimento verso destra o sinistra con il mouse per regolare l'impostazione. È possibile inoltre digitare un numero (da -50 a +50) nella casella di testo accanto al dispositivo di scorrimento.
Tempo di asciugamento per passata delle testine di stampa	Regola il tempo di asciugamento per ciascuna passata delle testine di stampa. Specificare un valore compreso tra 0 e +50 (5,0 sec.), in incrementi di 0,1 sec. Trascinare il dispositivo di scorrimento verso destra o sinistra con il mouse per regolare l'impostazione. È possibile inoltre digitare un numero (da 0 a +50) nella casella di testo accanto al dispositivo di scorrimento.
Regolazione alimentazione carta	Regola la quantità di carta da alimentare. Usare un valore compreso tra -70 to +70. Le unità sono 0,01%. Trascinare il dispositivo di scorrimento verso destra o sinistra con il mouse per regolare l'impostazione. È possibile inoltre digitare un valore (da -70 a +70) nella casella di testo accanto al dispositivo di scorrimento. Se viene definita questa impostazione, provare almeno una differenza di 6 unità rispetto al valore precedente per creare una differenza visiva sulla stampa di esempio.
Spessore carta	Immettere un valore di Spessore carta compreso tra 0 e +15. Specificare un valore compreso tra 0 e 1,5 mm, in incrementi di 0,1 mm.

Modo	Descrizione
Aspirazione carta	Regola il valore di Aspirazione carta. È possibile selezionare tra Standard (100%), -1 (50%), -2 (30%), -3 (10%) o -4 (6%). Per i supporti sottili, la riduzione del valore agevolerà l'alimentazione della carta.
Metodo di taglio	Dal menu di scelta rapida, selezionare un Metodo di taglio per la carta sottile. È possibile selezionare tra Standard, Carta sottile o Carta molto sottile.

Regolazione delle impostazioni di pagina

Nella “Formato di Stampa, finestra di dialogo” è possibile regolare le seguenti impostazioni

Orientamento

Usare questa impostazione per specificare la direzione di stampa sulla pagina: Verticale o Orizzontale. Se è necessario stampare in prossimità del lato inferiore della pagina, fare clic su Rotazione di 180°.

Riduzione/Ingrandimento

Consente di definire la percentuale di riduzione o di ingrandimento desiderata di un'immagine. Definire un'impostazione compresa tra 25 e 400%. Questa impostazione è disponibile solo per la stampa su fogli singoli.

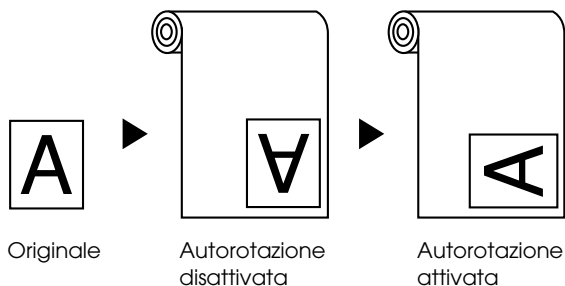
Opzione carta in rotolo

Nota:

Quando è selezionato Foglio singolo nell'elenco Origine carta, le impostazioni Opzione carta in rotolo (Autorotazione, Taglio automatico e Stampa linea di pagina) non sono disponibili.

Autorotazione

La funzione Autorotazione si applica solo quando i dati di stampa hanno una lunghezza inferiore alla larghezza stampabile del rotolo di carta (300, 400 o 600 mm, 12, 14, 20, 22, 24, 36 o 44 pollici). I dati di stampa verranno automaticamente ruotati di 90 gradi per essere stampati di traverso, risparmiando così carta in rotolo. Questa funzione non è disponibile se è selezionata la Carta in rotolo (striscione) dall'elenco Origine carta.



Per attivare la funzione Autorotazione, selezionare la casella di controllo Autorotazione nella “Formato di Stampa, finestra di dialogo”.

Taglio automatico

Quando è selezionata la funzione Taglio automatico, il rotolo di carta verrà tagliato automaticamente dopo ogni lavoro di stampa.

Per attivare la funzione Taglio automatico, selezionare la casella di controllo Taglio automatico nella “Formato di Stampa, finestra di dialogo”.

Stampa linea di pagina

È possibile specificare se stampare una linea di pagina a destra e sotto il documento per eseguire il taglio manuale.

Per attivare la funzione Stampa linea di pagina, selezionare la casella di controllo Stampa linea di pagina nella “Formato di Stampa, finestra di dialogo”.

La stampa della Linea di pagina cambia in base all'impostazione Taglio automatico come indicato di seguito.

Taglio automatico	Stampa linea di pagina	Operazione stampante
Selezionato	Selezionato	Stampa la linea di pagina solo sul lato destro e taglia la carta automaticamente dopo il lavoro di stampa.
Selezionato	Non selezionato	Taglia la carta automaticamente dopo il lavoro di stampa.
Non selezionato	Selezionato	Stampa le linee di pagina sul lato destro e sotto il documento.
Non selezionato	Non selezionato	Non stampa alcuna linea di pagina e non esegue alcun taglio.

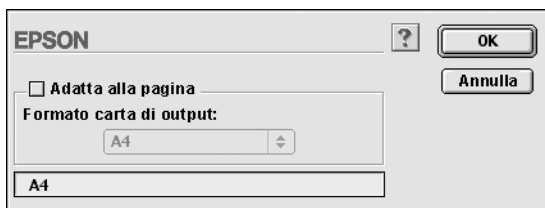
Risparmia carta in rotolo

Selezionare questa casella di controllo quando si desidera risparmiare carta in rotolo. Se è selezionata questa casella di controllo, la porzione vuota dell'ultima pagina del documento non verrà alimentata nella stampante. Questa funzione è disponibile solo se è selezionata la Carta in rotolo (striscione) dall'elenco Origine carta.

Adattamento dei documenti alla pagina

È possibile adattare le dimensioni del documento al formato della carta su cui si intende stamparlo. Aprire la finestra di dialogo Layout e selezionare la casella di controllo Adatta alla pagina per regolare le dimensioni di stampa.

Per aprire questa finestra di dialogo Layout, fare clic su Stampa nel menu Archivio dell'applicazione, quindi fare clic sull'icona Layout nella "Finestra di dialogo Stampa".



La selezione di questa impostazione ingrandisce o riduce proporzionalmente le dimensioni dell'immagine in modo da adattarle al formato della carta selezionato nell'elenco Formato carta di output. Per utilizzare questa funzione, selezionare la casella di controllo Adatta alla pagina, quindi selezionare il formato carta caricato nella stampante.

Uso delle utility della stampante

Le utility della stampante EPSON consentono di controllare lo stato corrente della stampante e di eseguire alcune operazioni di manutenzione direttamente dallo schermo.

EPSON StatusMonitor

Le utility EPSON StatusMonitor consentono di controllare lo stato della stampante e il livello di inchiostro rimanente in ciascuna cartuccia.

Controllo ugelli

Per sapere se gli ugelli distribuiscono l'inchiostro correttamente, è possibile stampare un motivo di controllo degli ugelli. Se gli ugelli non distribuiscono l'inchiostro correttamente, sul motivo di stampa saranno evidenti dei punti mancanti. È possibile controllare contemporaneamente gli ugelli della stampante per i sei colori.



Attenzione:

Prima di iniziare a stampare le immagini, assicurarsi che la stampa del motivo di controllo degli ugelli sia stata completata. In caso contrario, la qualità di stampa potrebbe risultare inferiore.

Pulizia testina

Se la qualità di stampa peggiora o se sono evidenti degli ugelli intasati dopo aver effettuato il controllo degli ugelli, le testine di stampa necessitano di pulizia. Utilizzare questa utility per eseguire la pulizia delle testine, quindi rieseguire il Controllo ugelli, in quanto potrebbe essere necessario ripetere la pulizia delle testine.

Allineamento testine

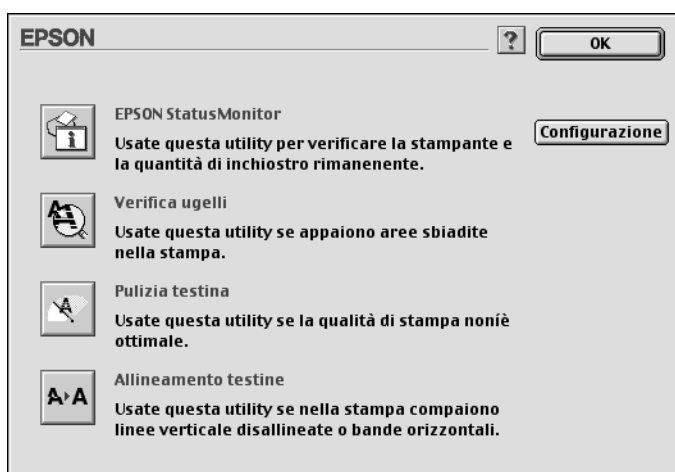
L'allineamento delle testine è necessario quando nel motivo di prova di allineamento testina appare un disallineamento delle linee verticali oppure quando nelle stampe è evidente un effetto banda.

Configurazione

Facendo clic su questo pulsante si apre la finestra di dialogo Configurazione, in cui è possibile scegliere il modo in cui l'utility EPSON StatusMonitor segnala all'utente il cambiamento di stato della stampante. Per informazioni dettagliate, vedere "Definizione delle impostazioni di configurazione".

Accesso alle utility della stampante

Aprire la finestra di dialogo Stampa o Formato di Stampa e fare clic sull'icona Utility per aprire la finestra di dialogo Utility. Quindi, fare clic sul pulsante relativo all'utility che si desidera usare.



Nota:

Mentre la stampa è in corso, la pressione di uno qualunque dei pulsanti delle utility tranne EPSON StatusMonitor potrebbe compromettere il risultato della stampa.

Come ottenere informazioni tramite la Guida in linea

Il software della stampante dispone di un'esauriente guida in linea che fornisce istruzioni sulle operazioni di stampa, sulla definizione delle impostazioni del driver della stampante e sull'uso delle utility per la stampante.

Accesso alla Guida

Aprire la finestra di dialogo Stampa o Formato di Stampa e fare clic sull'icona Aiuto (indicata con "?") per aprire la finestra di dialogo del sommario della Guida.

È possibile accedere alla Guida nelle finestre di dialogo del driver e delle utility della stampante facendo clic sull'icona Aiuto (indicato con "?").

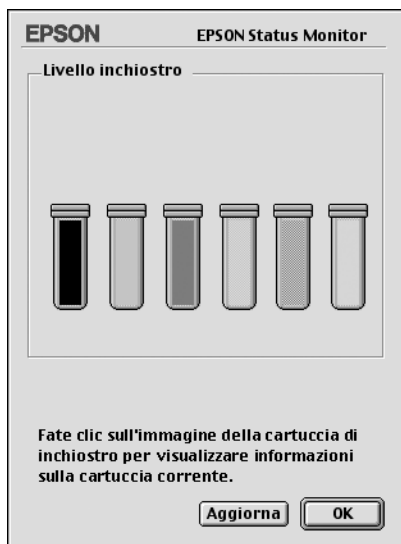
Controllo dello stato della stampante e dei lavori di stampa

Uso di EPSON StatusMonitor

L'utility EPSON StatusMonitor controlla regolarmente lo stato della stampante. Se viene rilevato un errore della stampante, l'utente verrà informato con un messaggio di errore. È possibile utilizzare questa utility per controllare i livelli di inchiostro prima della stampa.

Per usare EPSON StatusMonitor, fare clic sul pulsante EPSON StatusMonitor nella finestra di dialogo Utility. Apparirà la seguente finestra di dialogo.

Per accedere alla finestra di dialogo Utility, vedere “Accesso alle utility della stampante”.



Nota:

Le informazioni sulle cartucce d'inchiostro installate non sono disponibili.

EPSON StatusMonitor informa l'utente sulla quantità di inchiostro rimanente al momento dell'apertura di StatusMonitor. Per aggiornare l'informazione sul livello di inchiostro, fare clic sul pulsante Aggiorna .

Definizione delle impostazioni di configurazione

È possibile selezionare il modo in cui l'utility EPSON StatusMonitor controlla la stampante e il modo in cui verranno segnalate all'utente le informazioni. Fare clic sul pulsante Configurazione nella finestra di dialogo Utility (per accedere alla finestra di dialogo Utility, vedere "Accesso alle utility della stampante"). Apparirà la finestra di dialogo Impostazioni configurazione, come mostrato di seguito.

EPSON Impostazioni configurazione

Segnalazione di errore

Avvisatore acustico e testo Solo testo

Attenzione

Avvisatore acustico e testo Solo testo

File di spool temporaneo

Macintosh HD:...EPSON Spool Folder6

Cartella file temporanei per le copie alta velocità

Macintosh HD:...EPSON Spool Folder6

I dati saranno inviati alla stampante dopo essere stati memorizzati su disco.

Verificare gli errori prima di eseguire la stampa.

Verificare il livello degli inchiostri prima di eseguire la stampa.

Le opzioni in questa finestra di dialogo consentono di definire le seguenti impostazioni:

Segnalazione di errore	Scegliere il modo in cui EPSON StatusMonitor segnala all'utente il verificarsi di un errore.
Attenzione	Scegliere il modo in cui EPSON StatusMonitor segnala all'utente eventuali messaggi di avviso importanti.
File di spool temporaneo	Scegliere la cartella per lo spool temporaneo dei dati di stampa.

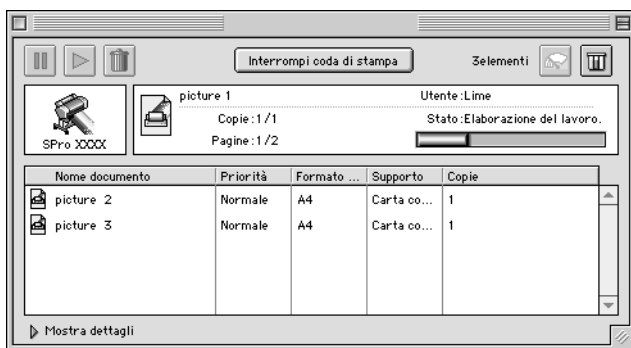
I dati saranno inviati alla stampante dopo essere stati memorizzati su disco	Selezionare questa casella di controllo per evitare l'effetto bande orizzontali nelle stampe. L'impostazione predefinita prevede l'invio dei dati grafici dal computer alla stampante sotto forma di bande rettangolari, il che evita alla stampante di dover ricostruire un'intera immagine in memoria prima di stamparla. Selezionando questa casella di controllo, il computer memorizzerà temporaneamente i dati dell'immagine sul disco rigido e li invierà quindi alla stampante come un tutt'uno per evitare l'effetto banda nell'immagine stampata.
Cartella file temporanei per copie alta velocità	Scegliere la cartella in cui memorizzare i dati di stampa per le copie multiple.
Verificare gli errori prima di eseguire la stampa.	Selezionare questa casella di controllo se si desidera che la stampante controlli eventuali errori prima di iniziare la stampa.
Verificare il livello degli inchiostro prima di eseguire la stampa.	Selezionare questa casella di controllo se si desidera che la stampante controlli il livello di inchiostro prima di iniziare la stampa.

Controllo della stampa in background

Dopo aver inviato un lavoro di stampa alla stampante, è possibile utilizzare l'utilità EPSON Monitor3 per controllare o annullare i lavori di stampa in coda in attesa di essere stampati. Questa utility mostra inoltre lo stato del lavoro in corso di stampa.

Uso di EPSON Monitor3




Per utilizzare EPSON Monitor3, è necessario prima attivare la Stampa in Background in Scelta Risorse o nella finestra di dialogo Stampa in Background. Quindi, dopo aver inviato un lavoro di stampa alla stampante, selezionare EPSON Monitor3 dal menu Applicazione all'estrema destra della barra del menu. In questo modo verrà aperta una finestra di dialogo analoga o simile a quella mostrata di seguito.





Nota:

È possibile aprire EPSON Monitor3 facendo doppio clic sull'icona EPSON Monitor3 nella cartella Estensioni.

- ❑ Usare i seguenti pulsanti per mettere in pausa, riprendere e cancellare lavori di stampa per i documenti selezionati nella finestra di dialogo. Selezionare innanzitutto il lavoro di stampa appropriato, quindi fare clic su uno dei pulsanti.

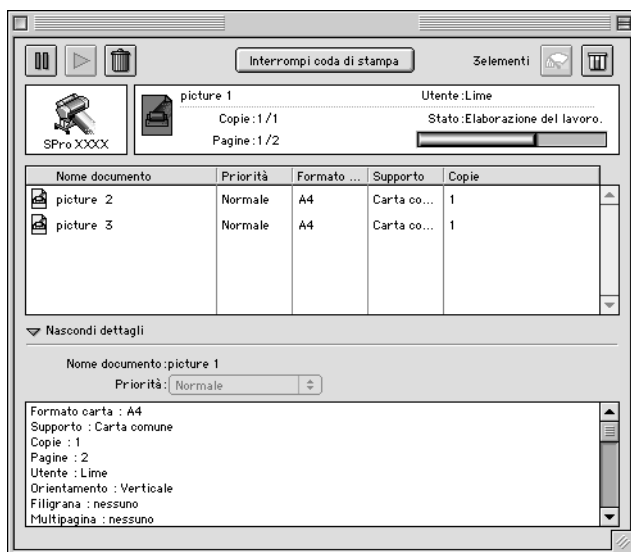
	Pausa	Interrompe la stampa e mette in pausa il lavoro di stampa corrente nella coda di stampa
	Riprendi	Riprende la stampa
	Cancella	Interrompe la stampa e cancella il lavoro di stampa dalla coda di stampa

- ❑ Usare i seguenti pulsanti per avviare le utility della stampante.

	Pulizia testina di stampa	Avvia l'utility Pulizia testina
	Status Monitor	Avvia EPSON StatusMonitor, che visualizza la quantità di inchiostro rimanente

- ❑ Fare clic su Interrompi coda di stampa per interrompere la stampa. Fare clic su Avvia coda di stampa per riprendere la stampa.
- ❑ Fare doppio clic su un file nell'elenco per visualizzarlo in anteprima (questa funzione è disattivata quando è in corso la stampa del file di comandi ESC/P).
- ❑ Fare doppio clic su Copie per cambiare il numero di copie da stampare.

Facendo clic sulla freccia Mostra dettagli, apparirà un'estensione simile a quella mostrata di seguito nella parte inferiore della finestra di dialogo EPSON Monitor3. La finestra di dialogo estesa visualizza informazioni dettagliate sulle impostazioni del driver della stampante relative al documento selezionato.



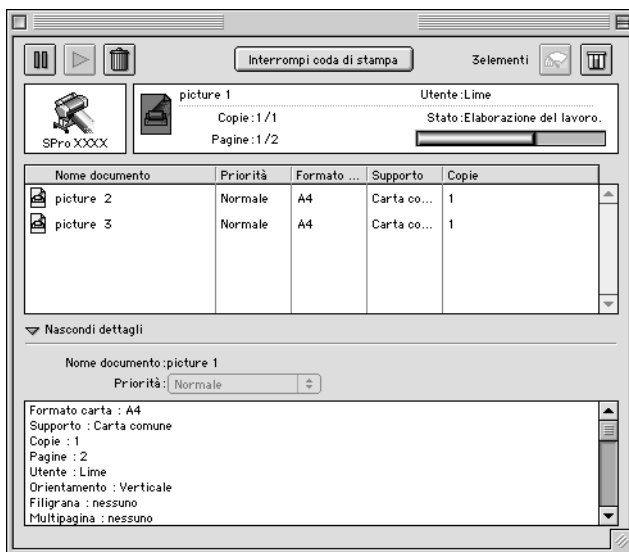
Modifica della priorità dei lavori di stampa

Per modificare la priorità dei lavori di stampa in una coda di stampa, eseguire i passaggi indicati di seguito.

Nota:

È possibile inoltre modificare la priorità dei lavori di stampa per i quali sono stati impostati in precedenza i tempi di stampa nella finestra di dialogo Stampa in Background del driver della stampante.

1. Fare clic sulla freccia Mostra dettagli nella parte inferiore della finestra di dialogo EPSON Monitor3, quindi fare clic su un nome di documento nella casella Nome Documento. Verrà visualizzata una finestra di dialogo analoga o simile a quella mostrata di seguito.



2. Selezionare Urgente, Normale, Trattenuto o Tempo di stampa dall'elenco Priorità.

Se si seleziona Tempo di stampa, apparirà una finestra di dialogo in cui è possibile specificare la data e l'ora in cui si desidera stampare il documento.

Configurazione della stampante in rete

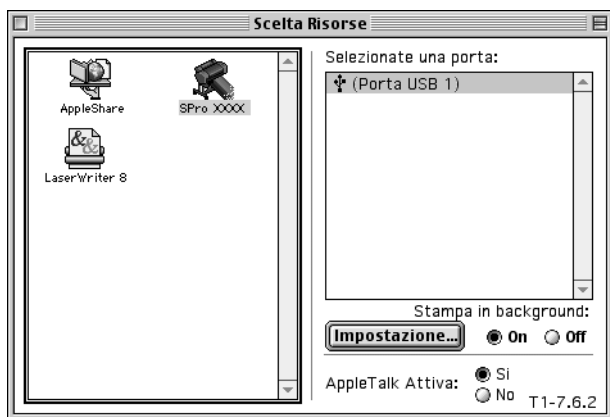
Questa sezione spiega come configurare la stampante in modo da poter essere utilizzata da altri computer connessi alla rete.

Innanzitutto, è necessario impostare la stampante come condivisa sul computer a cui è collegata. Quindi, è necessario specificare il percorso di rete della stampante su ciascun computer che la utilizzerà e installare su questi il software della stampante.

Configurazione della stampante come stampante condivisa

Eseguire questi passaggi per condividere una stampante collegata direttamente al proprio computer con altri computer su una rete AppleTalk.

1. Accendere la stampante.
2. Selezionare Scelta Risorse dal menu Apple e fare clic sull'icona della stampante. Selezionare quindi la porta a cui è collegata la stampante.



3. Fare clic sul pulsante Impostazione. Apparirà la seguente finestra di dialogo.



4. Selezionare la casella di controllo Condividi stampante, quindi digitare il nome e la password della stampante in base alle proprie esigenze.
5. Fare clic su OK. Il nome della stampante condivisa apparirà nell'elenco delle porte di Scelta Risorse.
6. Chiudere Scelta Risorse.

Accesso alla stampante attraverso una rete

Per accedere alla stampante da un altro computer connesso alla rete, eseguire queste operazioni.

1. Accendere la stampante.

2. Su ciascun computer da cui si desidera accedere alla stampante, selezionare Scelta Risorse dal menu Apple. Quindi fare clic sull'icona della stampante e selezionare la porta della stampante che si desidera usare dalla casella Seleziona una porta stampante a destra. È possibile selezionare solo le stampanti connesse alla propria zona AppleTalk corrente.



3. Se appare la seguente finestra di dialogo, immettere la password per la stampante, quindi fare clic su OK.



4. Selezionare il pulsante di opzione Stampa in Background appropriato per attivare o disattivare la stampa in background.
5. Chiudere Scelta Risorse.

Gestione della carta

Note per i supporti speciali ed altri supporti

Sebbene la maggior parte dei tipi di carta patinata produrrà buoni risultati di stampa, la qualità di stampa varia a seconda della qualità e del produttore della carta. Verificare la qualità della stampa prima di acquistare grossi quantitativi di carta.



Attenzione:

Non toccare con le dita la superficie stampabile del supporto, in quanto le impronte digitali lasciate potrebbero ridurre la qualità di stampa. Indossare dei guanti ogni qual volta possibile quando si maneggiano i supporti.

Uso dei supporti speciali EPSON

EPSON fornisce supporti speciali che arricchiscono l'utilizzo e il potere espressivo dei risultati di stampa. Quando si utilizzano i supporti speciali EPSON, accertarsi che nel driver della stampante siano definite le impostazioni appropriate, come descritto nella sezione "Software della stampante". Per informazioni sui supporti speciali EPSON, vedere "Supporti speciali EPSON".

Nota:

- Per risultati ottimali, utilizzare i supporti speciali EPSON in condizioni ambientali normali (temperatura e umidità relativa).*
- Quando si utilizzano supporti speciali EPSON, leggere innanzitutto il foglio di istruzioni allegato.*

Conservazione dei supporti speciali EPSON

- ❑ Riporre i supporti non utilizzati nel sacchetto di plastica originale e nella confezione esterna per evitare problemi di umidità.
- ❑ Evitare di conservare i supporti in luoghi esposti ad alte temperature, umidità elevata o luce solare diretta.

Uso di carta diversa dai supporti speciali EPSON

Quando si utilizza carta diversa dai supporti speciali EPSON o si stampa utilizzando un processore RIP (Raster Images Processor), consultare le istruzioni fornite con la carta o il sistema RIP, oppure contattare il proprio fornitore per ulteriori informazioni.

Uso di carta in rotoli

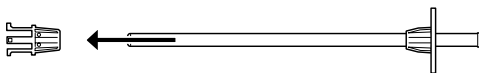
Installazione del rotolo di carta nel rullo di alloggiamento

Quando si installa il rotolo di carta nel rullo di alloggiamento, eseguire i passaggi indicati di seguito. Per rimuovere il rotolo di carta o il cilindro interno di un rotolo vuoto, vedere “Rimozione del rotolo di carta dal rullo di alloggiamento”.

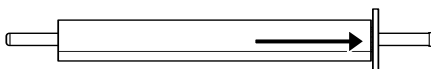
Nota:

Le istruzioni seguenti si riferiscono all'alloggiamento carta in rotoli da 2, ma possono anche essere usate per l'alloggiamento carta in rotoli da 3.

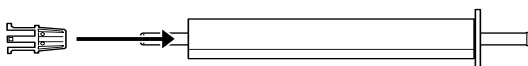
1. Sfilare la flangia mobile dall'estremità del rullo di alloggiamento.



2. Collocare il rotolo di carta su una superficie piana in modo che non possa srotolarsi. Inserire il rotolo di carta in posizione nel rullo di alloggiamento fino in fondo alla flangia.



3. Inserire la flangia mobile (rimossa nel passaggio 1) nel rullo di alloggiamento fino alla fine del rotolo di carta in posizione.



Rimozione del rotolo di carta dal rullo di alloggiamento

Per rimuovere il rotolo di carta dal rullo di alloggiamento, eseguire i passaggi indicati di seguito.

1. Collocare il rullo di alloggiamento su cui è caricato il rotolo di carta su una superficie piana.

2. Sfilare la flangia mobile dal rullo di alloggiamento dando dei colpetti con la mano alla stessa estremità del rullo per allentarla. La flangia viene rimossa.



Attenzione:

Per rimuovere la flangia mobile dal rullo di alloggiamento, non tenere il rullo in verticale dando dei colpetti all'estremità sul pavimento; in caso contrario si potrebbero provocare danni al rullo.



3. Rimuovere il rotolo di carta dal rullo di alloggiamento.



4. Installare sul rullo di alloggiamento un altro rotolo di carta (vedere "Installazione del rotolo di carta nel rullo di alloggiamento") oppure, se non si desidera installare un altro rotolo di carta, reinserire la flangia mobile nel rullo di alloggiamento.

Nota:

Conservare la carta non utilizzata nella confezione originale. Riporre il rotolo di carta nel sacchetto di plastica e nella confezione esterna per evitare problemi di umidità.

Installazione e rimozione del rullo di alloggiamento dalla stampante

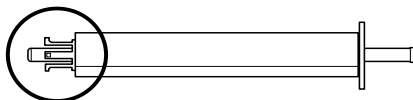
Per installare il rullo di alloggiamento caricato con un rotolo di carta sulla stampante, eseguire i passaggi indicati di seguito. Se si rimuove il rullo di alloggiamento dalla stampante, togliere il rotolo di carta dalla feritoia di inserimento carta, quindi eseguire i seguenti passaggi in ordine inverso.

Nella stampante è possibile installare due rulli di alloggiamento carta in rotoli alla volta nelle combinazioni seguenti:

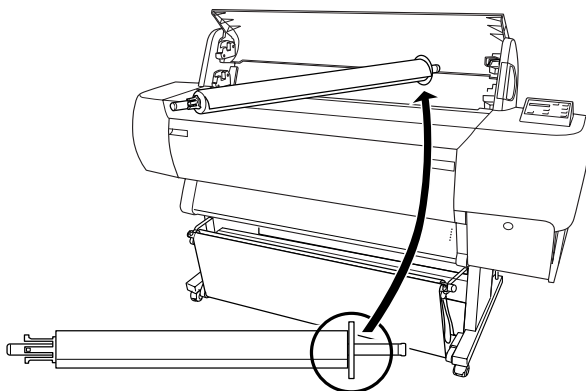
- due rulli di alloggiamento carta in rotoli da 2
- un rullo di alloggiamento carta in rotoli da 2 ed un rullo di alloggiamento carta in rotoli da 3

Nota:

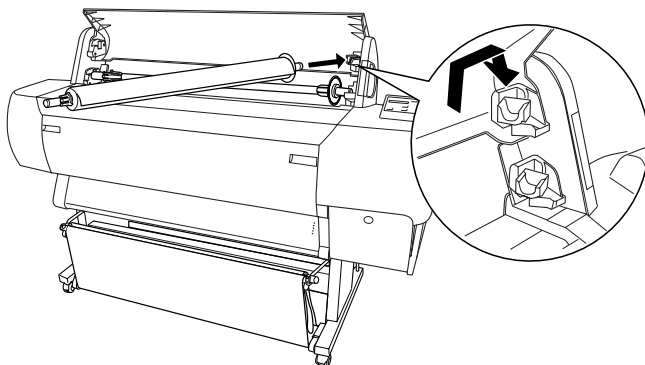
- Se viene installato un rullo di alloggiamento carta in rotoli da 2 ed un rullo di alloggiamento carta in rotoli da 3, installare sempre il tipo da 3 sulle staffe superiori ed il tipo da 2 sulle staffe inferiori.*
 - Se nella stampante sono installati due rulli di alloggiamento carta in rotoli, mantenere arrotolato il rotolo di carta non utilizzato con la cinghia di fissaggio del rotolo per evitare che la carta si inceppi. Vedere "Uso della cinghia di fissaggio della carta a rotoli".*
1. Aprire il coperchio del rotolo di carta.
 2. Accertarsi che la flangia mobile sia fissata correttamente all'estremità del rotolo di carta.



3. Tenere il rullo di alloggiamento della carta in rotoli in modo che la flangia fissa si trovi sul lato destro.



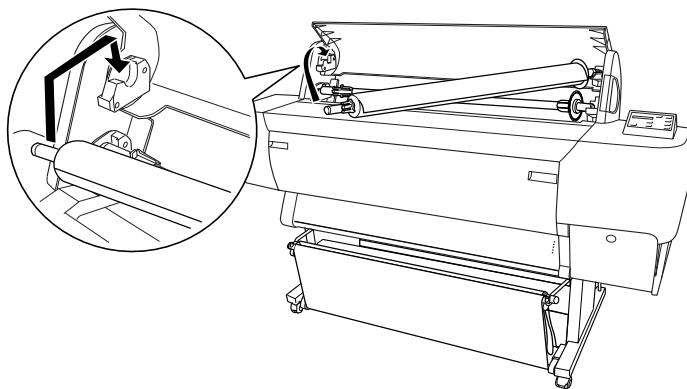
4. Posizionare l'estremità a destra dell'alloggiamento nella staffa di supporto corretta all'interno della stampante.



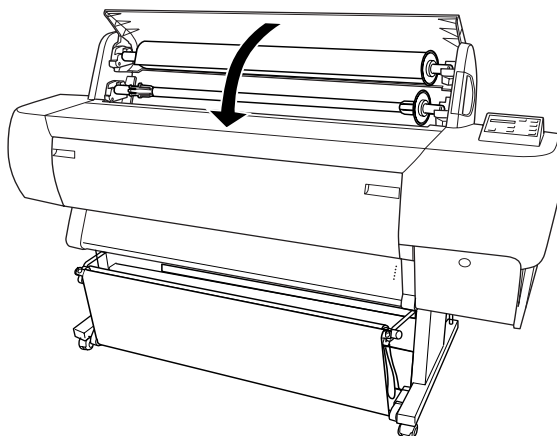
Nota:

Per montare correttamente il rullo di alloggiamento, il colore all'estremità del rullo e quello della staffa di supporto devono coincidere.

5. Posizionare l'estremità a sinistra dell'alloggiamento nella staffa di supporto a sinistra all'interno della stampante.



6. Chiudere il coperchio del rotolo di carta.



Caricamento del rotolo di carta

Per caricare un rotolo di carta, eseguire i passaggi indicati di seguito.

Nota:

Prima di stampare è consigliabile applicare il basket di raccolta carta. Vedere "Installazione del basket di raccolta carta". (nelle figure riportate di seguito, il basket di raccolta carta è impostato per alimentare la carta all'indietro).

1. Aprire il coperchio del rotolo di carta. Accertarsi che il rotolo di carta sia installato correttamente nella stampante.

Nota:

Se nella stampante sono installati due rulli di alloggiamento carta in rotoli, mantenere arrotolato il rotolo di carta non utilizzato usando la cinghia di fissaggio per evitare che la carta si inceppi. Vedere "Uso della cinghia di fissaggio della carta a rotoli".

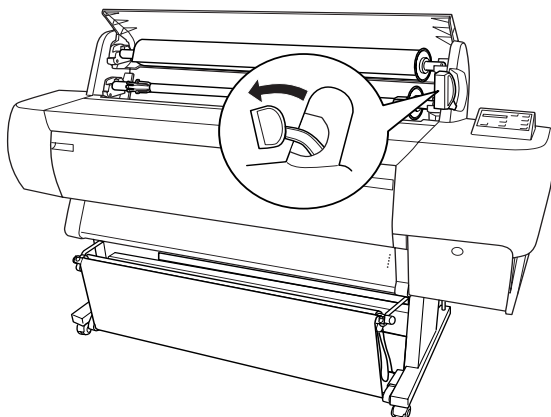
2. Accertarsi che la stampante sia accesa.
3. Premere ripetutamente il tasto Paper Source finché la spia Roll Auto Cut o Roll Cutter Off non si accende.



Attenzione:

Se si sta caricando carta in rotolo spessa, selezionare Roll Cutter Off. La carta troppo spessa può danneggiare la taglierina della carta.

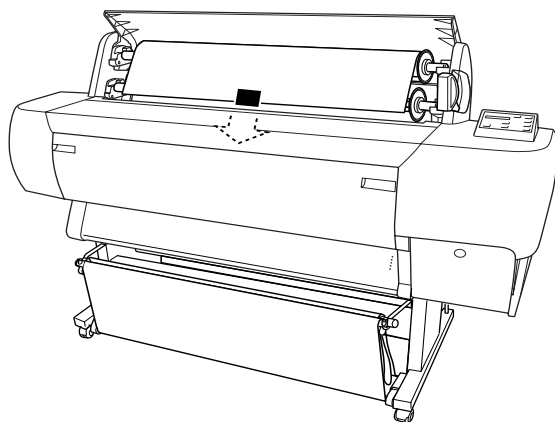
4. Accertarsi che la spia Operate o Pause non stia lampeggiando, quindi spostare la leva di impostazione carta in posizione rilasciata. La spia Paper Out si accende e sul pannello LCD appare CARICA CARTA .



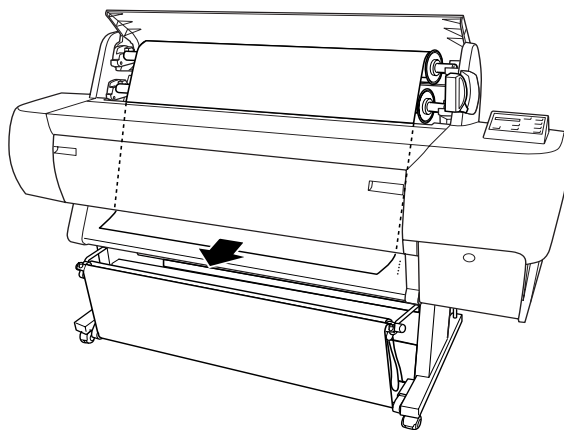
Attenzione:

Non spostare la leva di impostazione carta in posizione rilasciata mentre la spia Operate o Pause sta lampeggiando. Ciò potrebbe danneggiare la stampante.

5. Caricare la carta nella feritoia di inserimento carta.



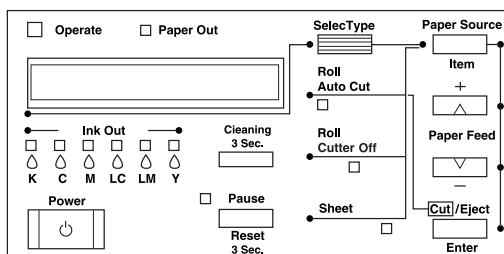
6. Tirare la carta verso il basso attraverso la feritoia di inserimento carta in modo che fuoriesca da sotto.



Nota:

Se la carta del rotolo non esce, seguire le istruzioni riportate di seguito.

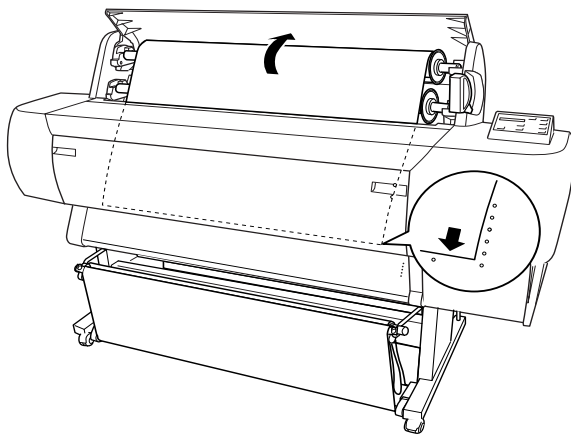
- ❑ Regolare la potenza di alimentazione premendo i tasti Paper Feed del pannello di controllo. Se si utilizza carta spessa, pesante o incurvata, premere il tasto Paper Feed (+) per aumentare la potenza. Se si utilizza carta sottile o leggera, premere il tasto Paper Feed (-) per ridurre la potenza.



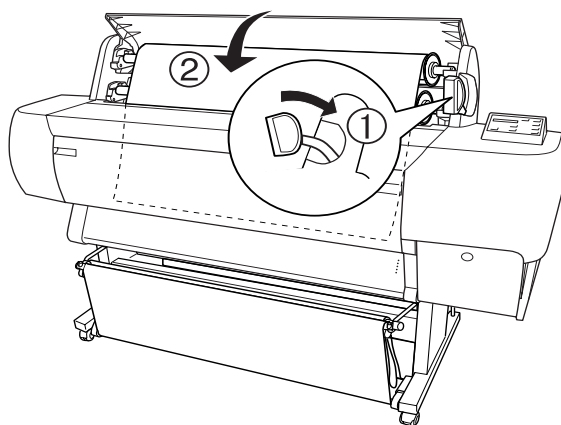
- ❑ Se la carta non esce nonostante l'esecuzione della precedente procedura, aprire il coperchio frontale e tirare la carta manualmente.
7. Tenendo il bordo inferiore della carta, ruotare il rotolo di carta per metterlo in tensione. Accertarsi che il bordo inferiore della carta sia dritto e allineato alla fila dei fori.

Nota:

Non è necessario allineare l'estremità destra della carta alla fila destra dei fori di perforazione.



8. Spostare la leva di impostazione carta in posizione chiusa, quindi chiudere il coperchio del rotolo di carta. Apparirà **PREMERE TASTO PAUSA**.



Nota:

Se la spia Roll Auto Cut è accesa e il bordo inferiore del rotolo di carta non è stato tagliato correttamente dopo il lavoro di stampa precedente, premere il tasto Cut/Eject per tagliare nuovamente il bordo.

9. Premere il tasto Pause.

Le testine di stampa si spostano e la carta viene alimentata automaticamente fino alla posizione di stampa. Sul pannello LCD appare FRONTA.

Nota:

Anche se non si preme il tasto Pause, le testine di stampa si spostano e la carta viene alimentata automaticamente fino alla posizione di stampa. Sul pannello LCD appare FRONTA .

10. Definire le impostazioni del driver della stampante (vedere "Impostazioni di base" per Windows o "Impostazioni di base" per Macintosh), quindi inviare un lavoro di stampa dal computer. La stampante inizia a stampare.

Nota:

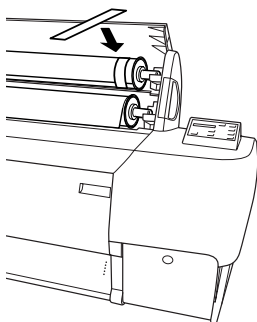
Accertarsi che l'impostazione di Origine carta nel driver della stampante corrisponda al tipo di carta caricato nella stampante.

11. Al termine della stampa, può essere necessario tagliare il rotolo di carta. Vedere "Taglio della carta in rotoli o stampa di linee di pagina".

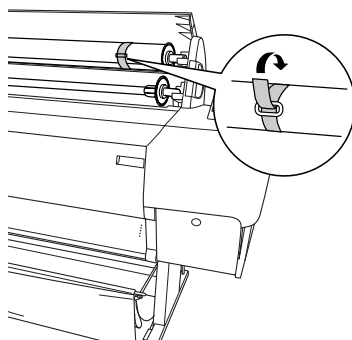
Uso della cinghia di fissaggio della carta a rotoli

Se per il rullo di alloggiamento carta in rotoli da 2 viene utilizzata la cinghia di fissaggio sul rotolo, dare dei leggeri colpetti all'estremità della cinghia di fissaggio sul rotolo di carta. La cinghia di fissaggio si avvolgerà intorno al rotolo di carta. Se per il rullo di alloggiamento carta in rotoli da 3 viene utilizzata la cinghia di fissaggio sul rotolo, fare scivolare l'estremità nell'anello e fissare il rotolo di carta.

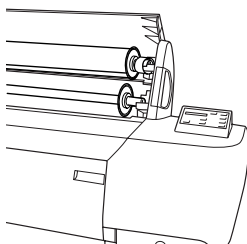
Per il tipo da 2



Per il tipo da 3



Per rimuovere la cinghia di fissaggio della carta a rotoli, è sufficiente svolgerla dal rotolo. Quando non si utilizza la cinghia di fissaggio della carta a rotoli, tenerla avvolta intorno all'estremità del rullo di alloggiamento.



Taglio della carta in rotoli o stampa di linee di pagina

Al completamento del lavoro di stampa, la stampante taglia automaticamente il rotolo di carta o stampa linee di pagina intorno al documento in base alle impostazioni definite. È possibile definire queste impostazioni tramite il pannello di controllo o il software della stampante.

Nota:

Il software ha di solito la precedenza sulle impostazioni del pannello di controllo. Definire le impostazioni utilizzando il software ogni qual volta possibile.

Uso della funzione Taglio automatico

Se si desidera che il rotolo di carta sia tagliato automaticamente al termine del lavoro di stampa, utilizzare la funzione Taglio automatico. Per definire l'impostazione Taglio automatico utilizzando il tasto Paper Source del pannello di controllo, vedere "Tasti". Per utilizzare il software della stampante, vedere "Opzione carta in rotolo" per Windows o "Opzione carta in rotolo" per Macintosh.

Nota:

Quando la stampante taglia la carta, viene tagliata prima la parte sinistra, poi quella destra e infine quella centrale. Non spegnere mai la stampante prima che la carta sia stata tagliata completamente.

Taglio manuale della carta in rotoli

Per tagliare il rotolo di carta quando la funzione Taglio automatico è disattivata, eseguire i passaggi indicati di seguito.

Taglio al termine della stampa del documento

1. Accertarsi che il documento sia stato stampato, quindi premere ripetutamente il tasto Paper Source finché la spia Roll Auto Cut non si accende.
2. Premere il tasto Cut/Eject. Il rotolo di carta viene tagliato.

Taglio del rotolo di carta in un altro momento

1. Per spostare la carta sulla posizione di taglio, premere il tasto Paper Feed
2. Premere ripetutamente il tasto Paper Source finché la spia Roll Auto Cut non si accende.
3. Premere il tasto Cut/Eject. Il rotolo di carta viene tagliato.

Stampa di linee di pagina

Se si desidera stampare prima in modo continuo sul rotolo di carta e poi tagliare la pagina manualmente al termine della stampa, utilizzare la funzione Stampa linea di pagina. Per definire l'impostazione Stampa linea di pagina utilizzando il pannello di controllo, vedere "Impostazioni SelecType". Per utilizzare il software della stampante, vedere "Stampa linea di pagina" per Windows o "Stampa linea di pagina" per Macintosh.

Uso di supporto a fogli singoli

Caricamento di fogli singoli

Per caricare fogli singoli di lunghezza superiore a 279 mm (bordo lungo del formato Letter), vedere la seguente sezione. Per caricare carta di lunghezza A3, A3+/B+ e B, vedere "Caricamento di fogli singoli di lunghezza A4/Letter, A3/US B e A3+/B+".

Se si stampa su carta spessa (da 0,5 a 1,6 mm), vedere “Stampa su carta spessa (da 0,5 a 1,6 mm)”.

Caricamento di fogli singoli di lunghezza superiore a 279 mm (bordo lungo del formato Letter)

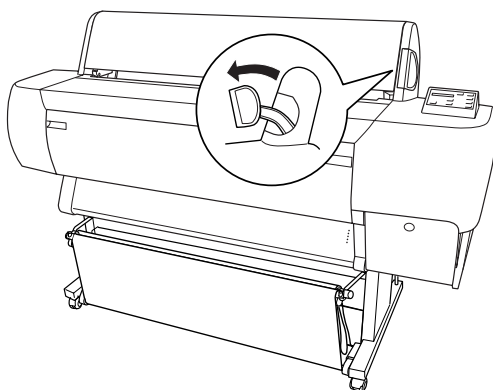
Per caricare fogli singoli di lunghezza superiore a 279 mm, eseguire i passaggi indicati di seguito.



Attenzione:

Cercare di non toccare quanto più possibile con le dita la superficie stampabile del supporto, in quanto le impronte digitali lasciate potrebbero ridurre la qualità di stampa.

1. Accertarsi che la stampante sia accesa e che il coperchio del rotolo di carta sia chiuso.
2. Premere ripetutamente il tasto Paper Source finché la spia Sheet non si accende.
3. Accertarsi che la spia Operate o Pause non stia lampeggiando, quindi spostare la leva di impostazione carta in posizione rilasciata. La spia Paper Out si accende e sul pannello LCD appare CARICA CARTA.

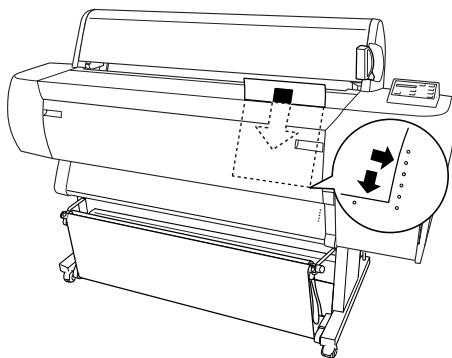




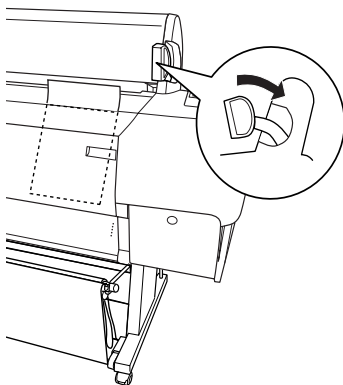
Attenzione:

Non spostare la leva di impostazione carta in posizione rilasciata mentre la spia Operate o Pause sta lampeggiando. In caso contrario, si potrebbero provocare danni.

4. Caricare il foglio nella feritoia di inserimento carta finché non fuoriesce da sotto. Accertarsi che i bordi destro e inferiore del foglio siano diritti e allineati alla fila dei fori di perforazione.



5. Spostare la leva di impostazione carta in posizione chiusa. Sul pannello LCD appare **PREMERE TASTO PAUSA**.



6. Premere il tasto Pause.

Le testine di stampa si spostano e il foglio viene alimentato automaticamente fino alla posizione di stampa. Sul pannello LCD appare PRONTA.

Nota:

Anche se non si preme il tasto Pause, le testine di stampa si spostano e la carta viene alimentata automaticamente fino alla posizione di stampa. Sul pannello LCD appare PRONTA.

7. Definire le impostazioni del driver della stampante (vedere “Impostazioni di base” per Windows o “Impostazioni di base” per Macintosh), quindi inviare un lavoro di stampa dal computer. La stampante inizia a stampare.

Nota:

Dopo l'esecuzione di una stampa, lasciar asciugare completamente l'inchiostro per garantire la qualità della stampa.

Caricamento di fogli singoli di lunghezza A4/Letter, A3/US B e A3+/B+

Per caricare fogli singoli di lunghezza A4/Letter, A3/US B e A3+/B+, eseguire i passaggi indicati di seguito.

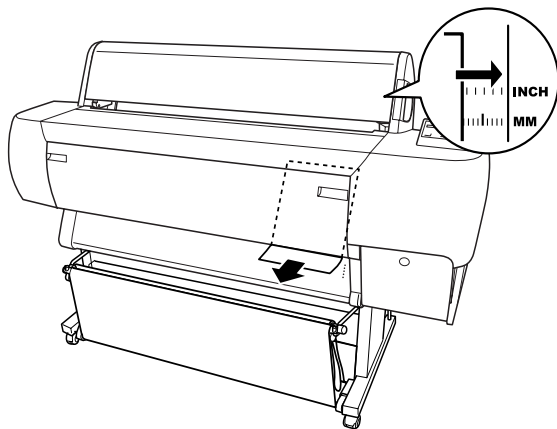


Attenzione:

Cercare di non toccare quanto più possibile con le dita la superficie stampabile del supporto, in quanto le impronte digitali lasciate potrebbero ridurre la qualità di stampa.

1. Accertarsi che la stampante sia accesa e che il coperchio del rotolo di carta sia chiuso.
2. Premere ripetutamente il tasto Paper Source finché la spia Sheet non si accende.

3. Accertarsi che la leva di impostazione carta sia in posizione chiusa. Quindi caricare il foglio nella feritoia di inserimento carta finché non incontra resistenza. Accertarsi che il bordo destro della carta sia dritto e allineato al bordo destro della scala sul coperchio del rotolo di carta. Sul pannello LCD appare **PREMERE TASTO PAUSA**.



4. Premere il tasto **Pause**.
Le testine di stampa si spostano e il foglio viene alimentato automaticamente fino alla posizione di stampa. Sul pannello LCD appare **PRONTA**.
5. Definire le impostazioni del driver della stampante (vedere "Impostazioni di base" per Windows o "Impostazioni di base" per Macintosh), quindi inviare un lavoro di stampa dal computer. La stampante inizia a stampare.

Al termine della stampa, la stampante fa avanzare il supporto stampato e sul pannello LCD verrà visualizzato **FINE CARTA**. Per rimuovere la carta, reggerla e premere il tasto **Paper Feed**. La carta può essere rimossa dalla stampante.

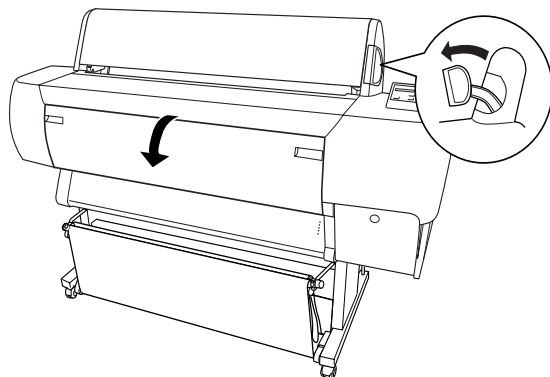
Stampa su carta spessa (da 0,5 a 1,6 mm)

Se si caricano fogli singoli spessi, come cartoncino, eseguire i passaggi indicati di seguito.

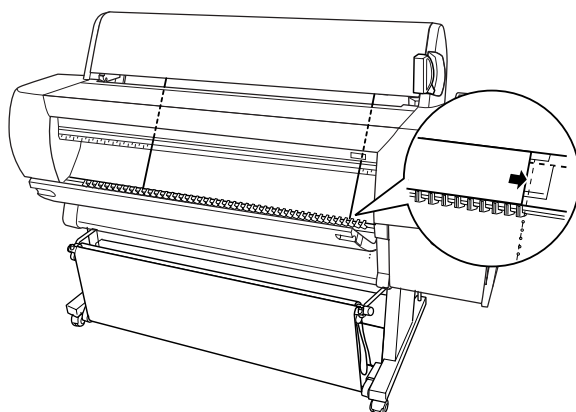
Nota:

- ❑ *Non caricare carta spessa di formato superiore a B1 (728 × 1030 mm); in caso contrario, possono verificarsi inceppamenti.*
 - ❑ *Caricare sempre la carta spessa di formato B1 (728 × 1030 mm) inserendo per primo il bordo lungo. Potrebbe essere necessario selezionare l'impostazione Orizzontale nel driver della stampante.*
1. Disporre il basket di raccolta carta sul davanti come descritto nella sezione "Alimentazione della carta in avanti (Carta in rotolo a striscione; foglio singolo spesso [0.5 mm e superiore])".
 2. Accertarsi che la stampante sia accesa.
 3. Premere ripetutamente il tasto Paper Source finché la spia Sheet non si accende.

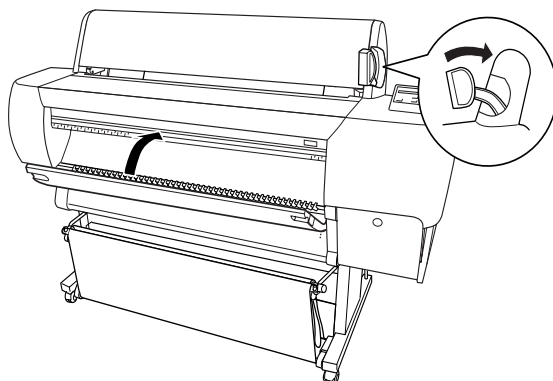
4. Accertarsi che la spia Operate o Pause non stia lampeggiando, quindi spostare la leva di impostazione carta in posizione rilasciata. La spia Paper Out si accende e sul pannello LCD appare CARICA CARTA. Aprire il coperchio frontale.



5. Caricare il foglio nella feritoia di inserimento carta in modo che il bordo inferiore della carta sia appoggiato dietro il coperchio frontale aperto. Accertarsi che il bordo destro sia dritto e allineato alla fila verticale dei fori di perforazione.



6. Spostare la leva di impostazione carta in posizione chiusa, quindi chiudere il coperchio frontale. Sul pannello LCD appare **PREMERE TASTO PAUSA**.



7. Premere il tasto **PAUSE**. Eseguire la stessa procedura come per gli altri tipi di foglio singolo.

Installazione del basket di raccolta carta

Per evitare che le stampe si sporchino o sgualciscano, installare il basket di raccolta carta. È possibile utilizzare il basket di raccolta carta sia per carta in rotoli che per supporti a foglio singolo.

Nota:

Quando si stampa su carta spessa, disporre il basket di raccolta carta sul davanti per evitare di danneggiare le stampe. Vedere la sezione che segue, "Alimentazione della carta in avanti".

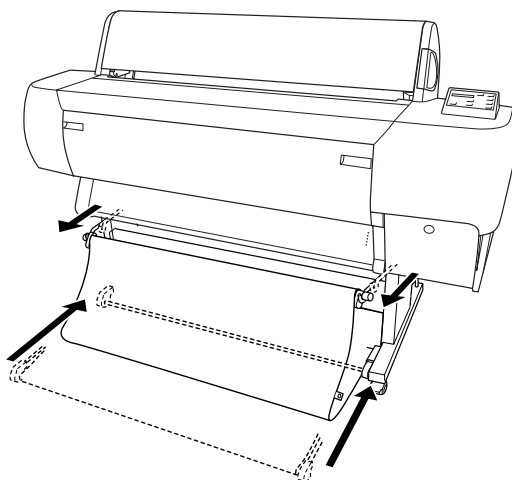
Alimentazione della carta all'indietro (fino al formato B1; orizzontale)



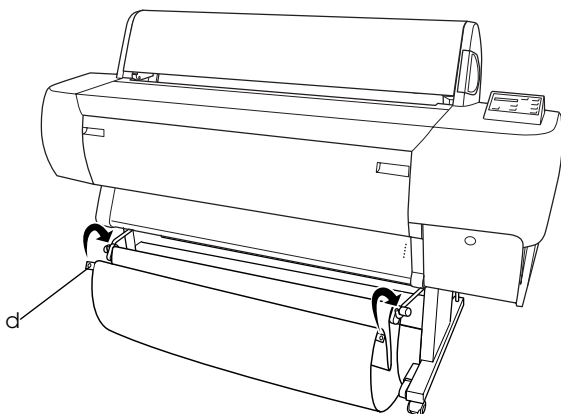
Attenzione:

Caricare sempre la carta spessa di formato B1 (728 × 1030 mm da 0,5 a 1,6 mm) inserendo per primo il bordo lungo e alimentare la carta in avanti. In caso contrario, si potrebbero danneggiare le stampe.

1. Tirare verso il retro i ganci inferiori ed estrarre completamente i ganci superiori.



2. Agganciare gli anelli del basket (d) ai ganci superiori del basket per mettere in tensione il basket di raccolta carta.



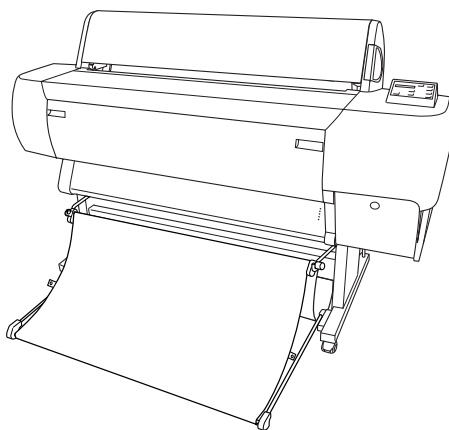
Alimentazione della carta all'indietro (fino al formato B0+)

Nota:

Quando si alimenta all'indietro un rotolo di carta di formato superiore a B0, accertarsi che la stampante abbia almeno 20 cm (7,87 pollici) di spazio sul retro. In questo modo si impedisce ai bordi della carta stampata di piegarsi.

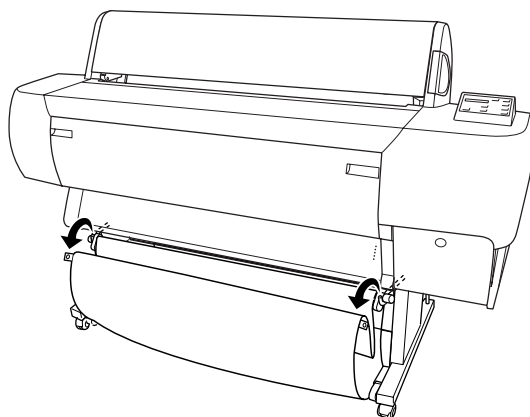
1. Disporre il basket di raccolta carta come mostrato in "Alimentazione della carta all'indietro (fino al formato B1; orizzontale)".
2. Sganciare gli anelli del basket dai ganci superiori e allentare il basket di raccolta carta.

3. Estrarre completamente i ganci inferiori del basket.

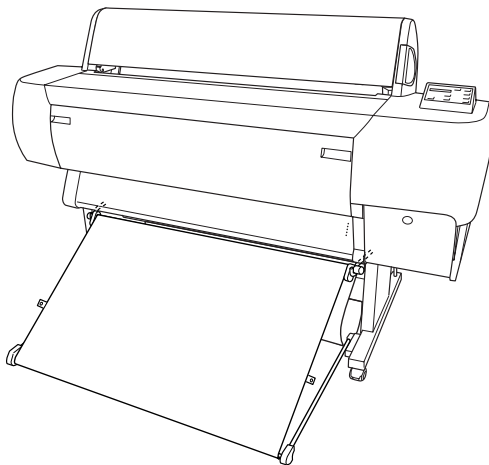


Alimentazione della carta in avanti (Carta in rotolo a striscione; foglio singolo spesso (0.5 mm e superiore))

1. Sganciare gli anelli del basket dai ganci superiori.



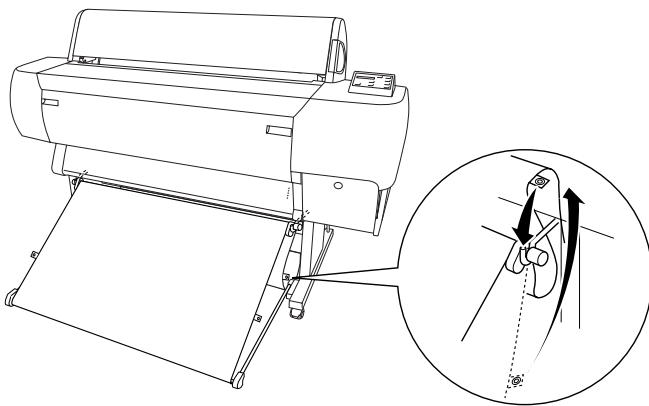
2. Tirare completamente verso il retro i ganci superiori. Quindi estrarre completamente i ganci inferiori del basket di raccolta carta come mostrato, in modo che siano appoggiati sul pavimento.



Nota:

Accertarsi che la superficie del basket di raccolta carta sia in tensione. In caso contrario, la carta alimentata non scivolerà verso il pavimento.

3. Agganciare gli anelli posteriori del basket ai ganci superiori del basket e mettere in tensione il basket di raccolta carta.



Manutenzione e trasporto

Sostituzione delle cartucce d'inchiostro

Le spie luminose della stampante segnalano all'utente il momento in cui preparare una nuova cartuccia d'inchiostro lampeggiando quando l'inchiostro è in via di esaurimento, e il momento in cui sostituire una cartuccia vuota restando accese quando l'inchiostro è esaurito. Inoltre, il pannello LCD visualizza INK BASSO o INK ESAURITO.

Nota:

Anche se una sola cartuccia d'inchiostro è vuota, la stampante non può continuare a stampare.

EPSON raccomanda l'uso di cartucce d'inchiostro originali EPSON. Prodotti di altre marche potrebbero provocare danni alla stampante non coperti dalle condizioni di garanzia EPSON. Vedere "Cartucce d'inchiostro".

Per sostituire una cartuccia d'inchiostro, eseguire i passaggi indicati di seguito.

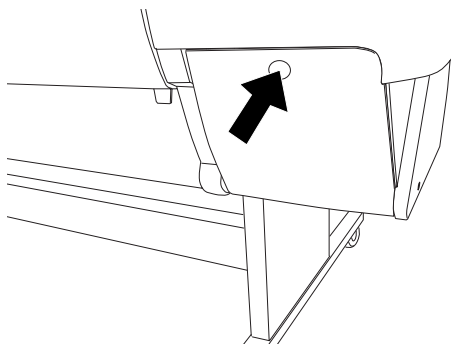


Attenzione:

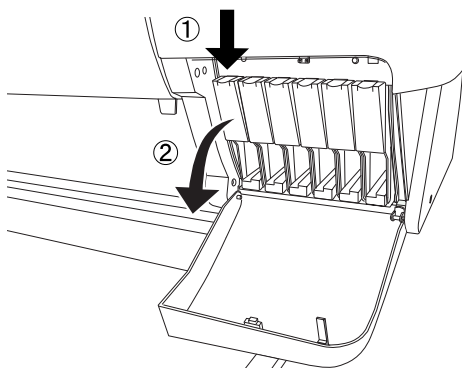
Lasciare la vecchia cartuccia installata nella stampante fino a quando non si è pronti a sostituirla con una nuova.

1. Accertarsi che la stampante sia accesa. Individuare la cartuccia da sostituire in base alla spia Ink Out lampeggiante o accesa.

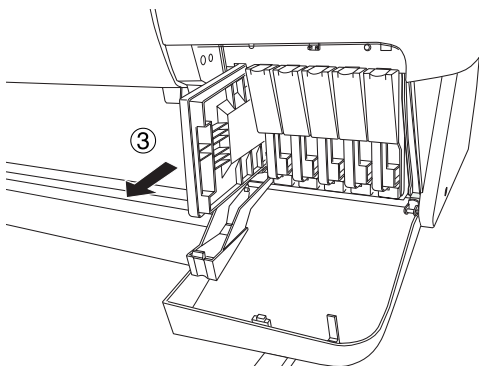
2. Per sganciare il blocco del coperchio ed aprirlo, premere il tasto sul coperchio del vano cartucce. Sul pannello LCD appare APRI COPERCHIO INK.



3. Spingere la parte superiore della molletta e tirarla in avanti.



4. Estrarre delicatamente la cartuccia d'inchiostro vuota dalla stampante.



Avvertenza:

Se l'inchiostro dovesse venire a contatto con le mani, lavarle accuratamente con acqua e sapone. Se l'inchiostro dovesse venire a contatto con gli occhi, sciacquarli immediatamente con acqua.

5. Accertarsi che la cartuccia d'inchiostro nuova sia del colore corretto ed estrarla dalla confezione.

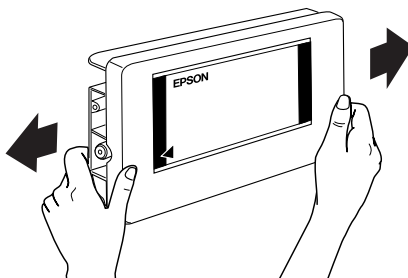


Avvertenza:

Non agitare cartucce d'inchiostro installate in precedenza. In caso contrario, ciò può causare fuoriuscite di inchiostro.

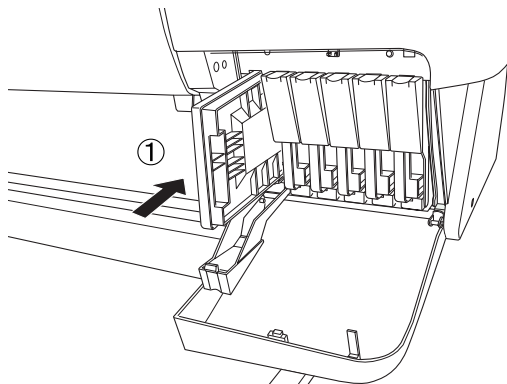
Nota:

- ❑ *Se si utilizzano cartucce d'inchiostro EPSON UltraChrome o ColorFast, per ottenere risultati ottimali agitare delicatamente la cartuccia d'inchiostro prima di installarla.*

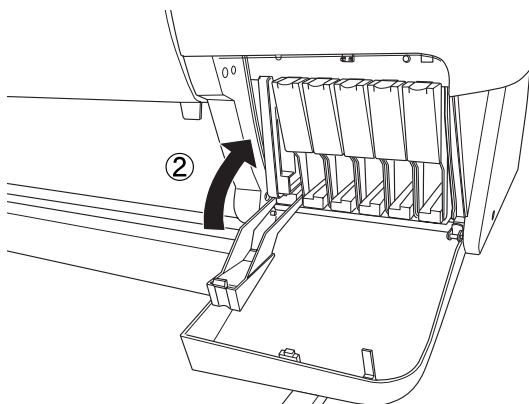


- ❑ *Le cartucce dispongono di un sistema che protegge dall'inserimento di cartucce non corrette. Se non si riesce ad inserire agevolmente la cartuccia d'inchiostro, il tipo di cartuccia potrebbe non essere quello corretto. Controllare la confezione e il codice prodotto.*

6. Tenere la cartuccia d'inchiostro in modo che la freccia si trovi sul lato sinistro e sia rivolta verso il retro della stampante, quindi inserirla nell'alloggiamento. Non esercitare forza con la mano per inserire la cartuccia.



7. Spingere la molletta della cartuccia all'indietro. Controllare che la spia corrispondente Ink Out si spenga.



Nota:

Se la spia Ink Out resta accesa, la cartuccia d'inchiostro potrebbe non essere installata in modo corretto. Rimuovere la cartuccia d'inchiostro e reinserirla come descritto in precedenza.

8. Chiudere il coperchio del vano cartucce spingendo il coperchio verso l'alto fino a quando scatta in posizione. La stampante torna allo stato in cui era in precedenza.

Sostituzione delle cartucce d'inchiostro nero

Se la stampante utilizza inchiostro UltraChrome, è possibile sostituire l'inchiostro Nero Photo (Photo) con inchiostro Nero Matte (MAT) utilizzando la cartuccia di scarico fornita con la stampante.



Attenzione:

Per non interrompere la sostituzione della cartuccia d'inchiostro, osservare quanto segue:

- Non spegnere la stampante.*
- Non aprire il coperchio frontale.*
- Non spostare la leva di impostazione carta in posizione rilasciata.*

Nota:

Se durante questa operazione si verifica un'interruzione di energia elettrica, riaccendere la stampante. È possibile proseguire la procedura al punto di interruzione.

Controllo del serbatoio contenente l'inchiostro residuo.

Prima di sostituire le cartucce d'inchiostro nero, accertarsi che nel serbatoio contenente l'inchiostro residuo sia abbastanza capiente per completare l'operazione. Per controllare la capienza disponibile nel serbatoio contenente l'inchiostro residuo, attenersi ai passaggi riportati di seguito.

1. Sul pannello LCD, premere il tasto **SelecType** fino a quando viene visualizzato **MENU MANUTENZIONE**.
2. Premere il tasto **Opzione** per visualizzare **BK CAMBIO INK**, e quindi premere il tasto **Enter**.
3. Se sul display LCD viene visualizzato **SERBATOIO INK RESIDUO PIENO**, contattare il proprio rivenditore per sostituire il serbatoio dell'inchiostro residuo. Vedere "Come contattare il centro di assistenza tecnica".
4. Per ritornare allo stato **FRONTA**, premere il tasto **Pause**.

Verifica dell'inchiostro residuo nelle cartucce

Prima di sostituire le cartucce d'inchiostro nero, accertarsi che nelle cartucce che contengono l'inchiostro nero e ciano vi sia inchiostro sufficiente per completare l'operazione. Per confermare la quantità dell'inchiostro ciano e nero rimanente, attenersi ai passaggi riportati di seguito.

1. Sul pannello LCD, premere il tasto **SelecType** fino a quando viene visualizzato **MENU STATO STAMPANTE**.
2. Per visualizzare **INK RIMASTO-K**, premere il tasto **Opzione**

3. Se viene visualizzato `nn%`, è necessario sostituire la cartuccia dell'inchiostro nero. Vedere "Sostituzione delle cartucce d'inchiostro".
4. Controllare la quantità di inchiostro ciano rimanente, attenendosi ai passaggi 1 a 3.

L'inchiostro verrà quindi scaricato.

Scaricamento dell'inchiostro

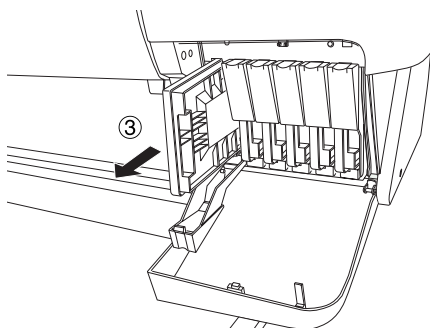
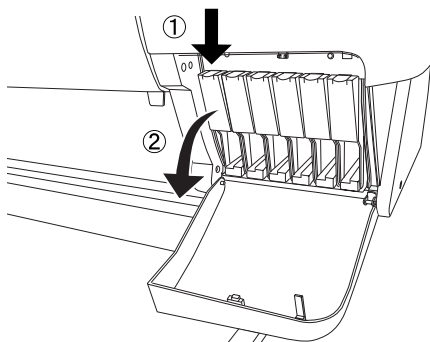
1. Accertarsi che sul pannello LCD sia visualizzato `PRONTA`.
2. Sul pannello LCD, premere il tasto `SelecType` fino a quando viene visualizzato `MENU MANUTENZIONE`.
3. Premere il tasto `Opzione` per visualizzare `BK CAMBIO INK`, e quindi premere il tasto `Enter`.

Nota:

Se sul display LCD viene visualizzato `SERBATOIO INK RESIDUO PIENO`, contattare il proprio rivenditore per sostituire il serbatoio dell'inchiostro residuo. Vedere "Come contattare il centro di assistenza tecnica".

4. Dopo aver verificato che sul pannello LCD viene visualizzato `APRI COPERCHIO INCHIOSTRO`, aprire il coperchio del vano cartucce.

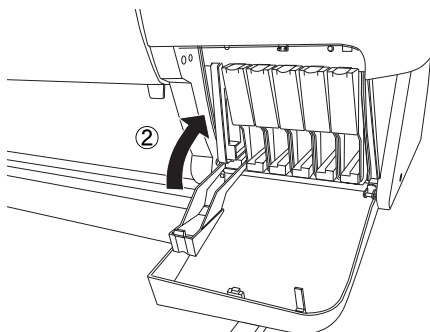
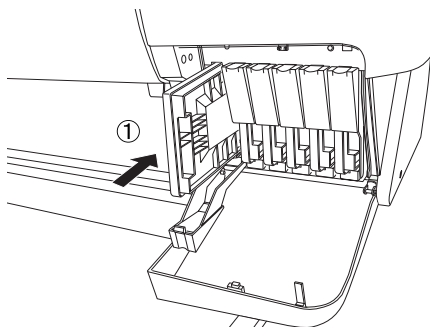
5. Dopo aver verificato che sul pannello LCD viene visualizzato RIMUOVI CARTUCCIA INK NERO, rimuovere tutte le cartucce dell'inchiostro nero installate nella stampante.



Nota:

Se una cartuccia di inchiostro viene rimossa dall'alloggiamento errato, sul pannello LCD verrà visualizzato CARTUCCIA INK ASSENTE.

6. Dopo aver verificato che sul pannello LCD viene visualizzato **INSERISCI CARTUCCIA SCARICO**, inserire la cartuccia di scarico nell'alloggiamento dell'inchiostro nero.



7. Dopo aver verificato che sul pannello LCD viene visualizzato **CHIUDI COPERCHIO INK**, chiudere il coperchio del vano cartucce.

Sul pannello LCD verrà visualizzato **SCARICO nm%**, e la stampante scarica l'inchiostro residuo nel serbatoio.

Nota:

*Se sul pannello LCD viene visualizzato **NOT ENOUGH INK** o **CARTUCCIA ERRATA**, sostituire la cartuccia di inchiostro indicata dalla spia lampeggiante o accesa Ink Out.*

8. Dopo aver verificato che sul pannello LCD viene visualizzato APRI COPERCHIO INCHIOSTRO, aprire il coperchio del vano cartucce.
9. Dopo aver verificato che sul pannello LCD viene visualizzato RIMUOVI CARTUCCIA SCARICO, rimuovere la cartuccia di scarico nell'alloggiamento dell'inchiostro nero.

Nota:

Se una cartuccia di inchiostro viene rimossa dall'alloggiamento errato, sul pannello LCD verrà visualizzato CARTUCCIA INK ASSENTE.

10. Dopo aver verificato che sul pannello LCD viene visualizzato INSERISCI INK NERO, inserire una nuova cartuccia di inchiostro nero.
11. Dopo aver verificato che sul pannello LCD viene visualizzato CHIUDI COPERCHIO INK, chiudere il coperchio del vano cartucce.

La stampante avvia il caricamento dell'inchiostro e sul pannello LCD viene visualizzato CARICAMENTO INK NERO xxx%.

Se sul display LCD viene visualizzato K: INK ORIGINALE EPSON, è possibile aggiornare le informazioni relative al driver della stampante.

Aggiornamento delle informazioni del driver

Dopo l'operazione di sostituzione, aggiornare le informazioni del driver seguendo la procedura indicata di seguito.

Per Windows

Fare clic sulla scheda **Principale** e accertarsi che siano visualizzate le informazioni sulla cartuccia d'inchiostro. Se non sono visualizzate, specificare le informazioni manualmente facendo clic sulla scheda **Utility**, quindi sul pulsante **Informazioni su stampante e opzioni**.

Informazioni su stampante e opzioni

Opzione cartuccia

Nero fotografico T5431/41
Nero matte T5438/48

ID stampante:

ID #1 50 - 50 - 50 - 50 - 50 - 50

ID #2 50 - 50 - 50 - 50 - 50 - 50

Foglio impostazioni...

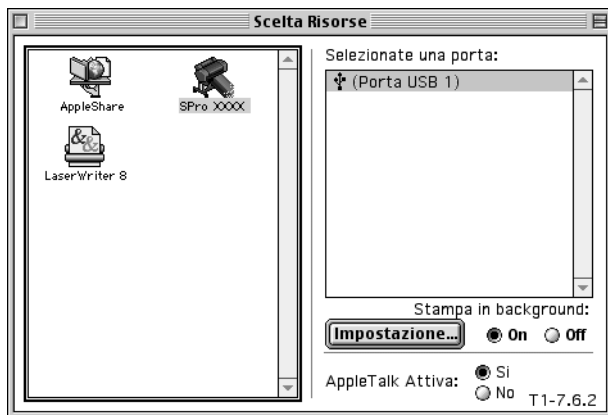
Impostazioni correnti

Inserite i dati relativi alle opzioni dopo aver stampato i fogli di informazioni.

OK Annulla ?

Per Macintosh

Selezionare Scelta Risorse menu Apple e fare clic sull'icona della stampante e sulla porta della stampante.



La sostituzione dell'inchiostro nero è così terminata.

Sostituzione della taglierina della carta

Se la taglierina non taglia con precisione, la lama potrebbe essere spuntata e necessitare di sostituzione. Per sostituire la taglierina è necessario spostare l'alloggiamento della taglierina utilizzando le funzioni del pannello di controllo.

Lama di ricambio della taglierina
automatica

C12C815271



Avvertenza:

Prestare attenzione a non tagliarsi mentre si sostituisce la taglierina.

Per sostituire la taglierina, eseguire i passaggi indicati di seguito.

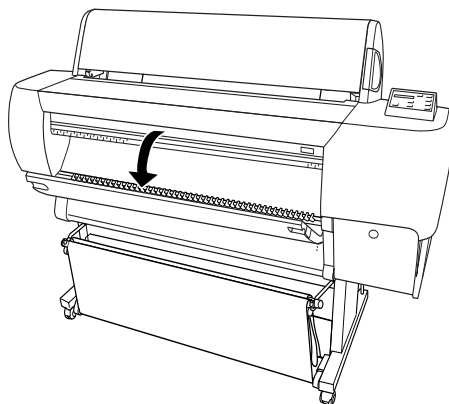
1. Accertarsi che la stampante sia accesa.
2. Sul pannello LCD, premere ripetutamente il tasto SelectType fino a quando viene visualizzato MENU SOSTITUZIONE TAGLIERINA.
3. Premere il tasto Opzione. SOSTITUZ. TAGLIERINA. Quindi, premere il tasto Enter. Verrà visualizzato ATTENDERE e l'alloggiamento della taglierina si sposterà nella posizione di sostituzione.



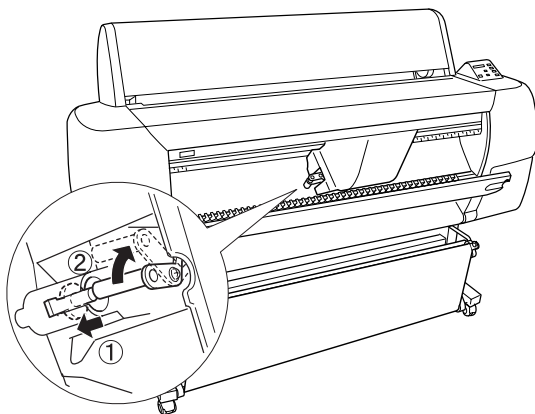
Attenzione:

Non spostare mai l'alloggiamento della taglierina manualmente. In caso contrario, potrebbe verificarsi un danno alla stampante.

4. Quando l'alloggiamento della taglierina si ferma nella posizione di sostituzione, appare APRIRE COPERCHIO FRONTALE. Aprire il coperchio frontale.



- Quando sul pannello LCD appare **SOSTITUIRE LA TAGLIERINA**, spingere il perno laterale ruotando contemporaneamente il coperchio della taglierina verso destra per aprire l'alloggiamento.

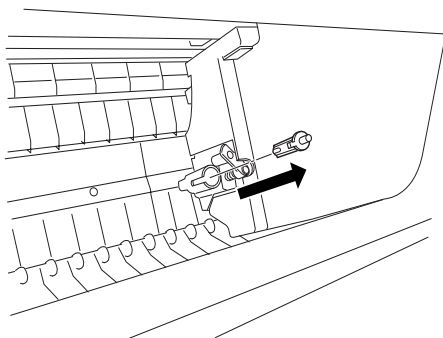


- Lasciare lentamente il perno laterale. La taglierina si solleva per consentirne la rimozione.

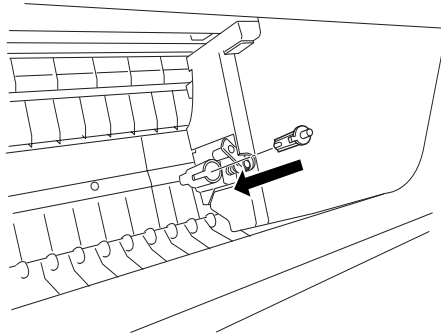
Nota:

Prestare attenzione a non far uscire dall'alloggiamento la taglierina o la molla.

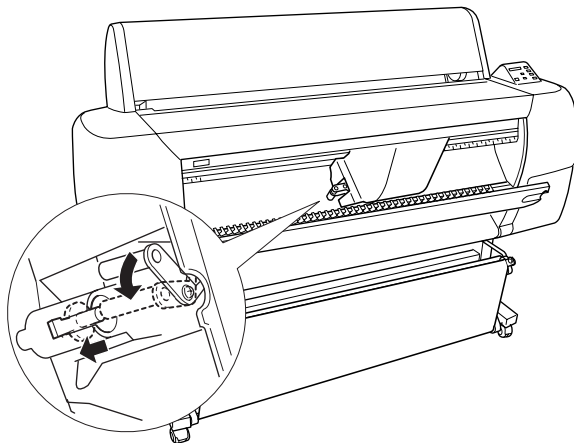
- Rimuovere delicatamente la taglierina usata dalla stampante.



8. Estrarre la nuova taglierina dalla confezione.
9. Accertarsi che la molla si trovi all'interno dell'alloggiamento della taglierina e, se necessario, reinstallarla.
10. Inserire a fondo la nuova taglierina nell'alloggiamento nella direzione mostrata di seguito.



11. Spingere all'interno il perno laterale ruotando contemporaneamente il coperchio della taglierina verso sinistra per chiudere l'alloggiamento.



12. Accertarsi che sia visualizzato CHIUDI COPERCHIO FRONTALE, quindi chiudere il coperchio frontale. L'alloggiamento della taglierina si sposta nella posizione di riposo (completamente a destra).
13. Attendere finché sul pannello LCD non appare FRONTA. La sostituzione della taglierina è completata.

Pulizia della stampante

Per mantenere la stampante in perfetta efficienza, pulirla accuratamente varie volte durante l'anno.

1. Accertarsi che la stampante sia spenta e che tutte le spie siano spente. Quindi, scollegare il cavo di alimentazione.
2. Aprire il coperchio del rotolo di carta e rimuovere il rullo di alloggiamento del rotolo di carta. Rimuovere inoltre dalla stampante l'eventuale supporto a foglio singolo caricato.
3. Accertarsi che il vano delle cartucce d'inchiostro sia chiuso. Usare quindi un pennello morbido per rimuovere attentamente tutta la polvere e tracce di sporco dall'interno dell'unità stampante.
4. Chiudere il coperchio del rotolo di carta.
5. Aprire il coperchio frontale e usare un pennello morbido per rimuovere attentamente tutta la polvere e tracce di sporco dall'interno del coperchio frontale. Quindi, chiudere il coperchio.
6. Rimuovere il basket di raccolta carta. Rimuovere quindi eventuale polvere e tracce di sporco intorno ai sostegni utilizzando un pennello morbido.

7. Se l'involucro esterno è sporco, pulirlo con un panno morbido e pulito imbevuto con un detergente delicato. Tenere chiuso il vano delle cartucce d'inchiostro per evitare che penetri del liquido all'interno.
8. Se l'interno della stampante si sporca accidentalmente d'inchiostro, pulirlo con un panno umido.
9. Per lavare il basket in tela di raccolta carta, rimuovere le aste dal basket, quindi lavarlo con un detergente delicato.



Avvertenza:

Prestare attenzione a non toccare gli ingranaggi all'interno della stampante.



Attenzione:

- Non usare mai alcool o solventi per pulire la stampante; queste sostanze chimiche possono danneggiare sia i componenti che l'involucro esterno.*
- Prestare attenzione a tenere i liquidi lontano dai meccanismi della stampante e dai componenti elettronici.*
- Non usare spazzole o pennelli con setole dure o abrasive.*
- Non spruzzare lubrificanti all'interno della stampante; prodotti non adatti possono danneggiarne i meccanismi. Per questa operazione, contattare il rivenditore o il centro di assistenza tecnica.*

Se la stampante non è stata utilizzata per un lungo periodo di tempo

Se la stampante non è stata utilizzata per un lungo periodo di tempo, gli ugelli delle testine di stampa potrebbero essere ostruiti. Eseguire un controllo degli ugelli e pulire le testine di stampa. Vedere “Uso delle utility della stampante” per Windows, o “Uso delle utility della stampante” per Macintosh.

Nota:

Anche se non si intende utilizzare la stampante per un lungo periodo di tempo, lasciare le cartucce d'inchiostro installate.

Trasporto della stampante

Per lunghe distanze

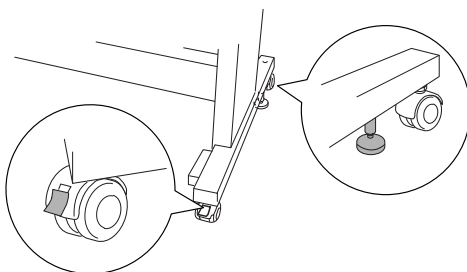
Se è necessario trasportare la stampante per lunghe distanze, reimballarla utilizzando la scatola e i materiali d'imballo originali. Contattare il rivenditore per assistenza.

Per brevi distanze

Se è necessario trasportare la stampante per una breve distanza, eseguire i passaggi indicati di seguito.

1. Spegnerne innanzitutto la stampante e accertarsi che le testine di stampa siano nella posizione di riposo (completamente a destra). Se non si trovano in questa posizione, riaccendere la stampante, attendere finché le testine di stampa non si spostano nella posizione di riposo, quindi spegnere la stampante.

2. Rimuovere le seguenti parti:
 - Cavo di alimentazione
 - Cavo d'interfaccia
 - Basket di raccolta carta
 - Rulli di alloggiamento carta a rotoli
 - Rotolo e supporto a fogli singoli
 - Tutte le cartucce d'inchiostro
 - Unità opzionale di riavvolgimento automatico carta a rotoli (se installata)
 - Taglierina manuale opzionale (se installata)
3. Accertarsi che le mollette delle cartucce d'inchiostro e il coperchio siano chiusi.
4. Accertarsi che le rotelle sul piedistallo base siano bloccate e che le manopole stabilizzatrici del piedistallo siano estese sul pavimento.



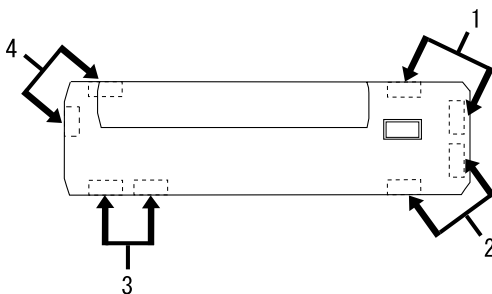
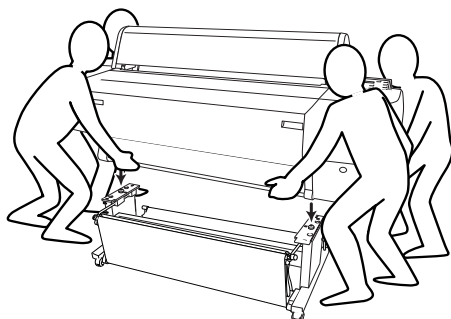
5. Rimuovere i dadi ad alette sinistro e destro. Conservarli in un luogo sicuro.

6. Per sollevare la stampante dal piedistallo sono necessarie quattro o più persone; la stampante va sollevata utilizzando le otto impugnature mostrate di seguito. La stampante pesa circa 115 kg (253,5 libbre) e deve essere sollevata delicatamente.



Attenzione:

Non tentare di sollevare la stampante senza l'aiuto di quattro persone.



7. Spostare la stampante orizzontalmente.

Quando si deve installare la stampante dopo il trasporto, vedere “Installazione della stampante dopo il trasporto”. Prima di utilizzare la stampante dopo il trasporto, potrebbe essere necessario eseguire un controllo degli ugelli e riallineare le testine di stampa. Vedere “Uso delle utility della stampante” per Windows, o “Uso delle utility della stampante” per Macintosh.

Per spostare la stampante utilizzando le rotelle

Se si deve spostare la stampante per una distanza molto breve, come all'interno della stessa stanza, è possibile spingere la stampante sulle sue rotelle.



Attenzione:

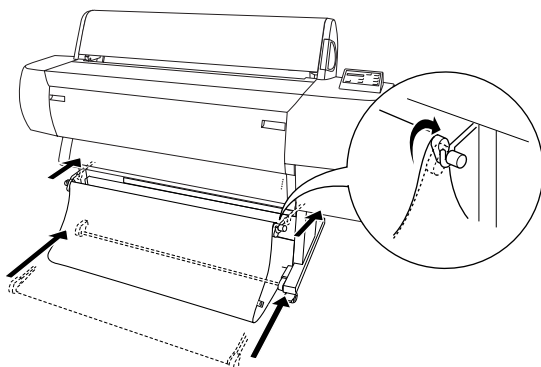
Non spostare la stampante su superfici inclinate o irregolari.

1. Accertarsi che il cavo di alimentazione, il cavo di interfaccia, rulli di alloggiamento della carta in rotoli e fogli singoli siano stati rimossi e che il coperchio del rotolo di carta e il coperchio frontale siano chiusi.

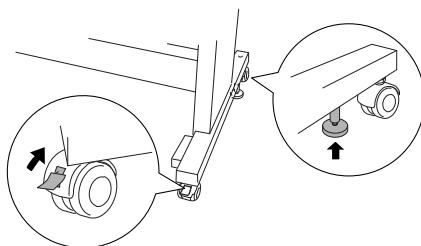
Nota:

Se è necessario spostare la stampante solo per una distanza molto breve utilizzando le rotelle, non è necessario rimuovere le cartucce d'inchiostro.

2. Inserire completamente i ganci superiori e inferiori, quindi arrotolare il basket di raccolta carta come mostrato di seguito.



3. Rilasciare le rotelle frontali e retrarre le manopole stabilizzatrici.



4. Spostare attentamente la stampante nel nuovo luogo di utilizzo. Bloccare nuovamente le rotelle ed estendere le manopole stabilizzatrici a spostamento effettuato.

Installazione della stampante dopo il trasporto

Le operazioni da eseguire per installare la stampante dopo averla trasportata sono quasi identiche a quelle eseguite per la prima installazione. Quando si reinstalla la stampante, vedere la sezione *Istruzioni di montaggio e installazione* e tenere presenti i seguenti punti:

- ❑ Non dimenticare di rimuovere tutti i materiale di protezione (come il nastro dalle mollette della cartucce d'inchiostro).
- ❑ La prima volta che si inizia a stampare dopo aver trasportato la stampante, gli ugelli delle testine di stampa potrebbero essere ostruiti. EPSON raccomanda di eseguire un controllo degli ugelli e di pulire le testine di stampa, e inoltre di riallineare le testine di stampa per garantire la qualità della stampa. Vedere "Uso delle utility della stampante" per Windows, o "Uso delle utility della stampante" per Macintosh.

Uso dei prodotti opzionali

Uso dell'unità di riavvolgimento automatico carta a rotoli

Quando si desidera stampare i dati su un rotolo di carta e non si desidera tagliare o alimentare la carta sul pavimento, è possibile utilizzare l'unità opzionale di riavvolgimento automatico carta a rotoli per riavvolgere le stampe.

Consultare la *Guida utente dell'Unità di riavvolgimento automatico carta a rotoli* per istruzioni sull'installazione dell'unità sulla stampante.

Nota:

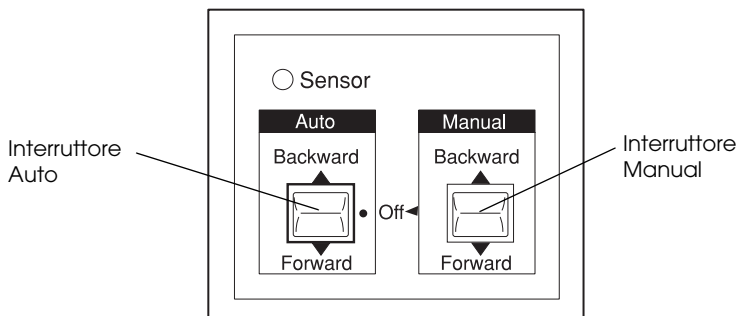
- ❑ *Durante l'uso dell'unità di riavvolgimento automatico, assicurarsi che la funzione Taglio automatico sia disattivata (tramite il pannello di controllo della stampante e il driver della stampante). Vedere "Taglio automatico" per Windows, o "Taglio automatico" per Macintosh.*

- ❑ *È possibile utilizzare l'unità di riavvolgimento automatico disponendo il basket di raccolta carta nella posizione di alimentazione della carta all'indietro (fino al formato B1; orizzontale).*

Scatola di comando

La scatola di comando si trova sul carrello applicato al lato inferiore destro della stampante.

La funzione degli interruttori e il significato della spia Sensor sono riportati di seguito.



Spia Sensor

Accesa	Indica che il rilevatore di luce è allineato all'emettitore di luce. Ciò significa che l'unità di riavvolgimento automatico è pronta per avvolgere la stampa.
Lampeggiante	Indica che il rilevatore di luce e l'emettitore di luce non sono allineati correttamente. Vedere "Regolazione del sensore" per informazioni dettagliate.
Lampeggiante in rapida sequenza	Indica che si è verificato un problema con l'unità di riavvolgimento automatico e che il suo funzionamento è stato interrotto.
Spenta	Indica che l'unità di riavvolgimento automatico è disattivata.

Interruttori

Auto	Per il riavvolgimento automatico del rotolo di carta quando il rotolo viene alimentato nell'area di rilevamento del sensore dell'unità.
Manual	Per il controllo manuale del riavvolgimento del rotolo di carta.

Regolazione del sensore

L'angolazione dei sensori è già regolata prima della spedizione dell'unità. Tuttavia, se la spia Sensor sulla scatola di comando lampeggia, è necessario regolare il sensore in modo che il rilevatore di luce sia allineato all'emettitore di luce. Quando rilevatore ed emettitore sono allineati, la spia Sensor si accende.



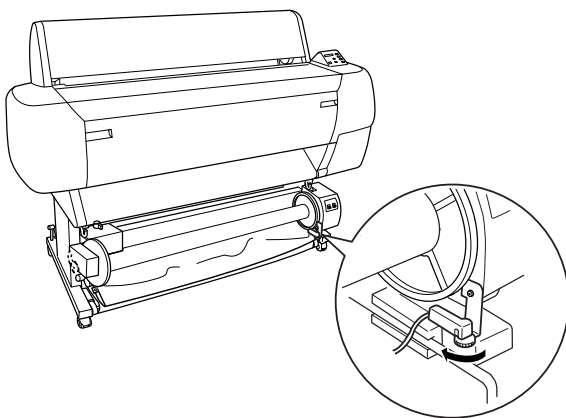
Attenzione:

- ❑ *Evitare di esporre il sensore alla luce solare diretta; in caso contrario, l'unità di riavvolgimento automatico potrebbe non funzionare correttamente.*

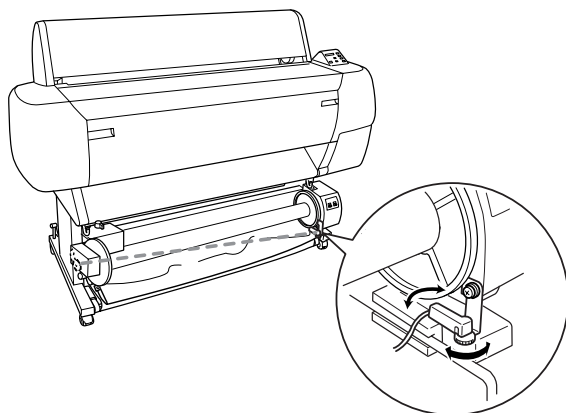
- ❑ *Evitare di rivolgere ventilatori o condizionatori d'aria direttamente verso il rotolo di carta. Se la carta viene soffiata fuori dell'area del sensore, non verrà riavvolta correttamente.*

Per regolare la posizione del sensore, eseguire i passaggi indicati di seguito.

1. Allentare la ghiera sull'emettitore di luce.



2. Regolare l'angolazione orizzontale dell'emettitore in modo che la spia Sensor si accenda.



3. Tenendo il rilevatore in posizione, serrare nuovamente la ghiera.

Caricamento del rotolo di carta sul cilindro di riavvolgimento



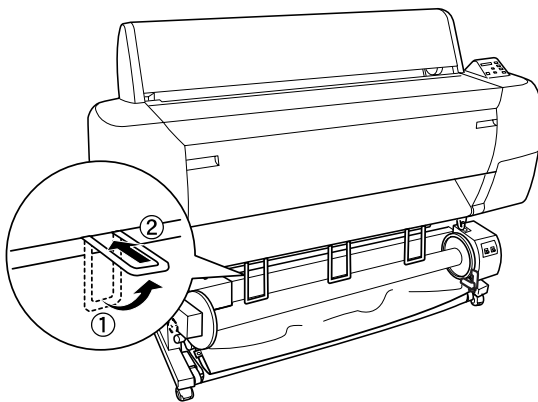
Avvertenza:

- Spegnere l'unità di riavvolgimento automatico carta a rotoli prima di caricare la carta. Se l'unità di riavvolgimento dovesse mettersi inaspettatamente in funzione, possono verificarsi danni alla persona.*
- Accertarsi che l'unità di riavvolgimento sia installata correttamente e saldamente. In caso contrario, possono verificarsi danni alla persona.*

Prima di caricare il rotolo di carta sul cilindro di riavvolgimento, controllare quanto segue:

- Accertarsi che il bordo di entrata del rotolo di carta sia diritto.

- ❑ Accertarsi che le guide carta sulla stampante si trovino nella posizione di caricamento, come mostrato di seguito.

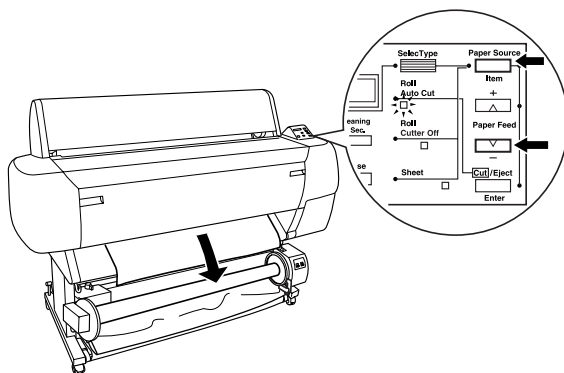


Avvolgimento della carta in avanti

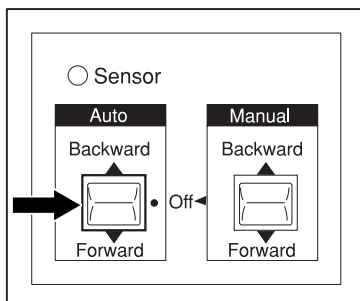
Se si desidera che la carta venga riavvolta sul cilindro di riavvolgimento con il lato stampato rivolto verso l'esterno, impostare l'unità di riavvolgimento per riavvolgere la carta in avanti. Eseguire i passaggi indicati di seguito.

1. Accertarsi che il rotolo di carta sia caricato correttamente nella stampante. Per istruzioni, vedere "Caricamento del rotolo di carta".
2. Premere il tasto Paper Source sulla stampante finché la spia Roll Cutter Off non si accende.

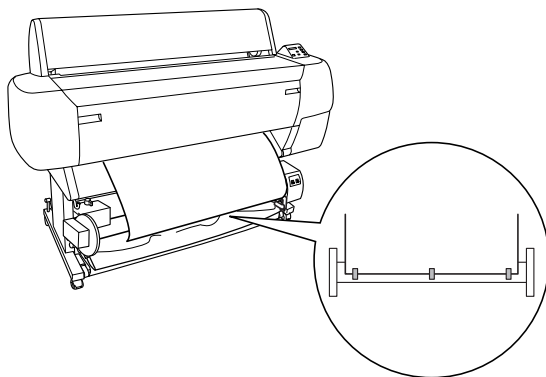
3. Premere il tasto Paper Feed (-) sulla stampante per far avanzare il rotolo di carta.



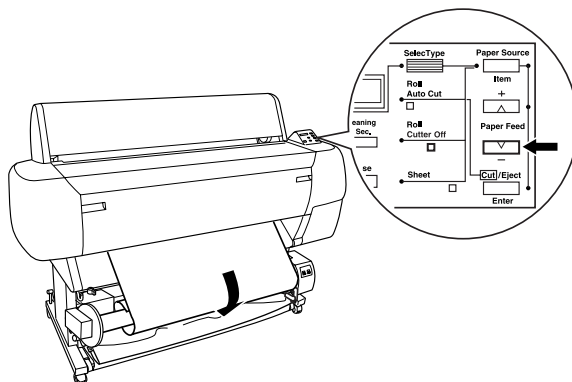
4. Premere l'interruttore Auto sulla scatola di comando su Off.



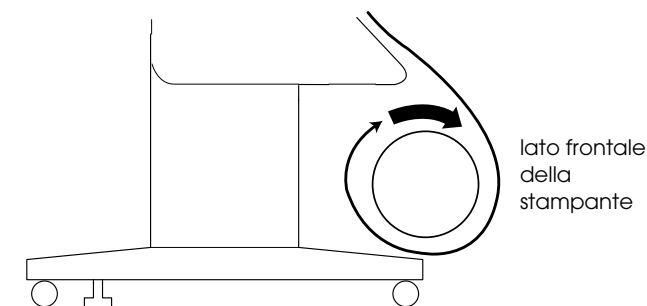
5. Fissare il bordo di entrata della carta al cilindro di riavvolgimento in tre punti con del nastro adesivo.



6. Premere il tasto Paper Feed (-) per alimentare la carta in avanti e creare un anello di carta allentata.



7. Premere l'interruttore Manual sull'unità di riavvolgimento automatico carta a rotoli sulla posizione Forward e avvolgere la carta per almeno un giro sul cilindro di riavvolgimento. Accertarsi che tra il rotolo di carta e il cilindro di riavvolgimento la carta sia sufficientemente allentata.

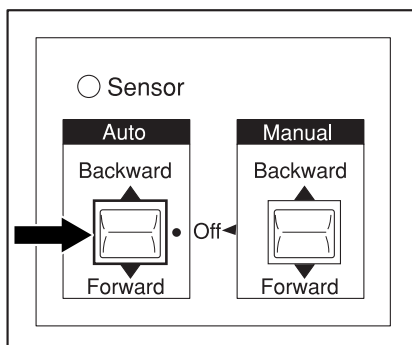


Avvolgimento della carta in avanti all'indietro

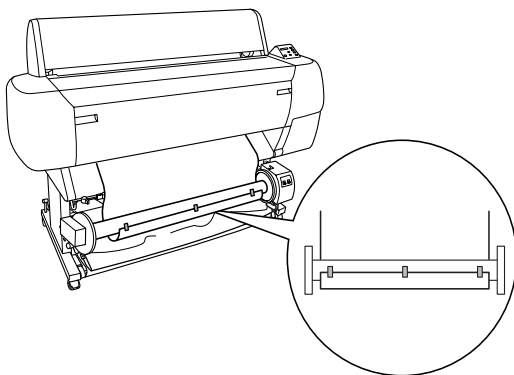
Se si desidera che la carta venga riavvolta sul cilindro di riavvolgimento con il lato stampato rivolto verso l'interno, impostare l'unità di riavvolgimento per riavvolgere la carta all'indietro. Eseguire i passaggi indicati di seguito.

1. Eseguire i passaggi da 1 a 3 descritti in "Avvolgimento della carta in avanti".

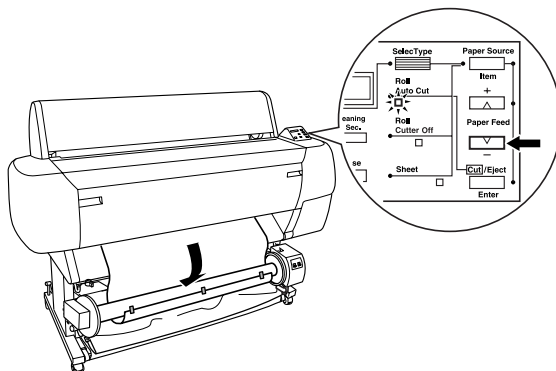
2. Premere l'interruttore Auto sulla scatola di comando su Off.



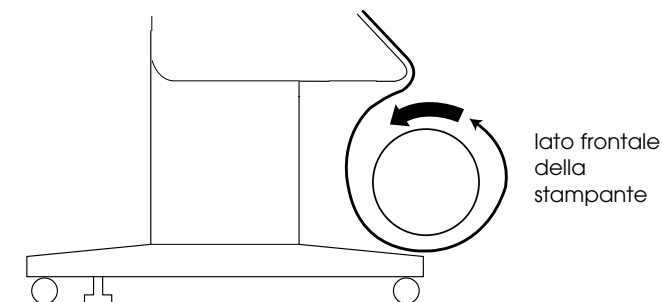
3. Tirare il fondo del rotolo di carta intorno alla parte posteriore del cilindro di riavvolgimento come mostrato di seguito. Quindi fissare il bordo di entrata della carta al cilindro di riavvolgimento in tre punti con del nastro adesivo.



4. Premere il tasto Paper Feed (-) per alimentare la carta in avanti e creare un anello di carta allentata.



5. Premere l'interruttore Manual sull'unità di riavvolgimento automatico carta a rotoli sulla posizione Backward e avvolgere la carta per almeno un giro sul cilindro di riavvolgimento. Accertarsi che tra il rotolo di carta e il cilindro di riavvolgimento la carta sia sufficientemente allentata.



Riavvolgimento delle stampe

Se l'unità di riavvolgimento automatico carta a rotoli è installata e il cilindro di riavvolgimento è caricato con la carta da riavvolgere nella direzione desiderata, è possibile utilizzare l'unità per riavvolgere le stampe.



Avvertenza:

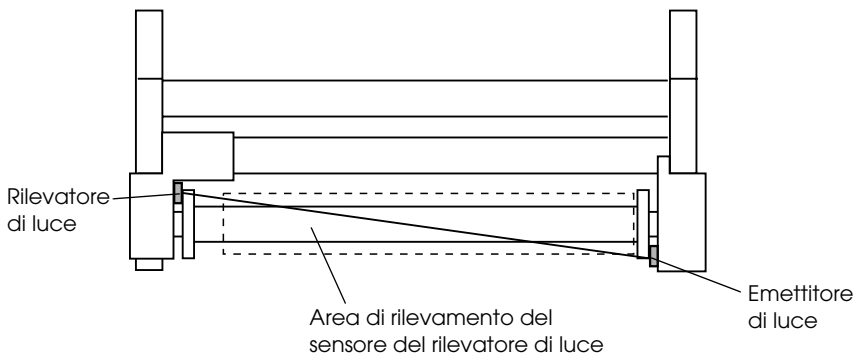
- Non toccare l'unità di riavvolgimento automatico carta a rotoli mentre questa è in funzione. Ciò può causare danni alla persona.*

- Non guardare direttamente il raggio del sensore. Ciò può causare danni permanenti alla vista.*



Attenzione:

Durante il funzionamento, stare a distanza dall'area di rilevamento del sensore. L'interruzione del raggio del sensore può causare un allentamento della tensione di riavvolgimento e influire negativamente sulla stampa.

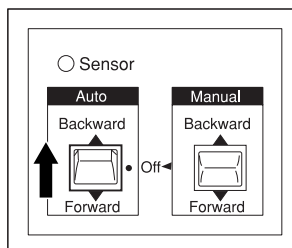
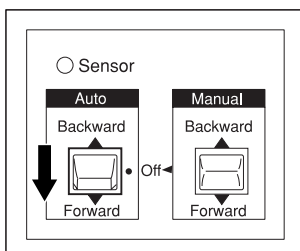


1. Premere ripetutamente il tasto Paper Source sulla stampante finché la spia Roll Cutter Off non si accende.

2. Impostare la direzione di riavvolgimento tramite l'interruttore Auto sulla scatola di comando.

Per avvolgere in avanti

Per avvolgere all'indietro



3. Inviare un lavoro di stampa alla stampante. La stampante inizia a stampare. L'unità di riavvolgimento automatico riavvolge il rotolo di carta nella direzione impostata nel passaggio 2.

Nota:

Non toccare l'interruttore Manual mentre la stampa è in corso. Ciò potrebbe danneggiare le stampe.

Rimozione della carta dopo l'avvolgimento

Al termine dell'avvolgimento, rimuovere il cilindro di riavvolgimento come descritto di seguito.

1. Spegner l'unità di riavvolgimento automatico carta a rotoli.



Avvertenza:

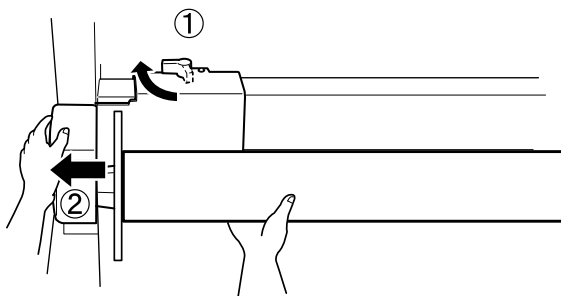
Spegner l'unità di riavvolgimento automatico prima di rimuovere il cilindro di riavvolgimento. Se l'unità di riavvolgimento dovesse mettersi inaspettatamente in funzione, possono verificarsi danni alla persona.

2. Premere ripetutamente il tasto Paper Source sulla stampante finché la spia Roll Auto Cut non si accende. Quindi, premere il tasto Cut/Eject. Il rotolo di carta viene tagliato automaticamente.

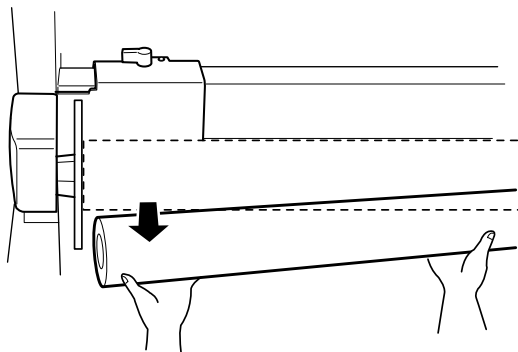
Nota:

Se si sta stampando su un rotolo di carta molto spesso, si consiglia di disattivare la funzione Taglio automatico (tramite il pannello di controllo della stampante e il driver della stampante) e di premere il tasto Paper Feed sulla stampante per alimentare la carta, quindi di tagliare manualmente la carta; in caso contrario, la taglierina potrebbe danneggiarsi. Vedere "Taglio manuale della carta in rotoli".

3. Ruotare la leva per sbloccare l'unità mobile e farla scorrere verso sinistra in modo che la manopola a flangia si trovi oltre l'estremità del cilindro di riavvolgimento. Durante questa operazione, sostenere il cilindro di riavvolgimento con una mano per evitare che cada.



4. Rimuovere il cilindro di riavvolgimento dalla manopola a flangia sull'unità mobile.



5. Allo stesso modo, rimuovere il cilindro di riavvolgimento dalla manopola a flangia sul carrello.

Risoluzione dei problemi

La stampante interrompe la stampa in modo imprevisto

È in corso il processo di pulizia delle testine, di caricamento dell'inchiostro o di asciugamento dell'inchiostro




Controllare che la spia Pause stia lampeggiando. Se la spia lampeggia, la stampante è nel processo di pulizia delle testine, caricamento dell'inchiostro o asciugamento dell'inchiostro. Durante la pulizia delle testine e il caricamento dell'inchiostro, sul pannello LCD viene visualizzato ATTENDERE. Durante l'asciugamento dell'inchiostro, viene visualizzato INK DRY nn MIN (dove nn indica il numero di minuti rimanenti). Attendere che la stampante riprenda la stampa.

Si è verificato un errore




Molti problemi comuni della stampante possono essere individuati tramite i messaggi LCD e le spie sul pannello di controllo della stampante.

Se la stampante smette di funzionare, consultare la tabella nella sezione seguente per diagnosticare il problema, quindi eseguire le misure correttive consigliate. Per i messaggi non inclusi nella tabella, vedere "Messaggi di stato".

La stampante non si accende o non resta accesa

Messaggio e spia	Problema	Soluzione
FINE CARTA  Paper Out	Nella stampante non è caricata carta.	Caricare la carta nella stampante.
	La carta è terminata.	Rimuovere eventuali stampe o carta ancora presente nella stampante. Caricare altra carta. Se questo messaggio appare mentre è in corso un lavoro di stampa, resettare la stampante premendo il tasto Pause per 3 secondi, quindi caricare la carta e inviare nuovamente il lavoro di stampa.
CARICA CARTA RULLO CARICA CARTA FOGLI  Paper Out	L'impostazione di Origine carta nel driver della stampante è diversa da quella del pannello di controllo.	Accertarsi che l'impostazione di Origine carta nel driver della stampante sia identica a quella del pannello di controllo.
CARTA INCEPPATA  Paper Out	La carta si è inceppata nella stampante.	Rimuovere la carta inceppata. Vedere anche "Si verificano frequenti problemi di alimentazione o inceppamento della carta".
COPERCHIO FRONTALE APERTO	Il coperchio frontale è aperto.	Chiudere il coperchio frontale.

<p>CARTA NON TAGLIATA</p> <p style="text-align: center;">■</p> <p>Paper Out</p>	<p>Il rotolo di carta non è stato tagliato.</p>	<p>Tagliare la carta manualmente, quindi rimuovere la carta tagliata dalla stampante. Se è visualizzato RICARICARE CARTA, caricare la carta.</p>
	<p>La carta tagliata non è scesa.</p>	<p>Rimuovere la carta tagliata dalla stampante. Se è visualizzato RICARICARE CARTA, caricare la carta.</p>
<p>CARTA CARICATA STORTA</p> <p style="text-align: center;">■</p> <p>Paper Out</p>	<p>Si è verificato uno slittamento e la carta è stata caricata in modo obliquo.</p>	<p>Ricaricare la carta. Vedere "Si verificano frequenti problemi di alimentazione o inceppamento della carta".</p>

RICARICARE CARTA  Paper Out	Non è stato possibile far arretrare la carta nella posizione di stampa.	Rimuovere la carta e ricaricarla in modo che i bordi destro e inferiore siano diritti e allineati alla fila dei fori di perforazione sulla stampante. Vedere "Gestione della carta".
	La carta è al di fuori dell'area stampabile.	
	La carta è al di fuori dell'area di taglio orizzontale.	
	La carta non è stata espulsa completamente.	Tagliare la carta in corrispondenza della feritoia di inserimento carta, quindi ricaricare la carta.
	Il messaggio di errore CARTA NON TAGLIATA è scomparso.	Ricaricare la carta.
	L'unità opzionale di riavvolgimento automatico carta a rotoli non funziona correttamente.	Controllare che l'unità funzioni correttamente. Vedere "Risoluzione dei problemi dell'unità opzionale di riavvolgimento automatico carta a rotoli".
CARICA CARTA  Paper Out	La leva della carta è stata rilasciata durante il processo di stampa o un'altra operazione.	Spostare la leva di impostazione carta in posizione chiusa. Riavviare la stampa dall'inizio per ottenere risultati ottimali.
RIMUOVERE LA CARTA  Paper Out	La carta caricata è troppo spessa per poter eseguire la pulizia delle testine.	Spingere la leva verso il basso per rimuovere la carta. Verrà avviata automaticamente la pulizia delle testine. Al termine della pulizia, viene visualizzato FINE CARTA. Ricaricare la carta.

<p>IMPOSSIBILE STAMPARE</p>	<p>Se si verifica un errore, o se il coperchio del vano cartucce è aperto, stampare un motivo di prova (controllo ugelli, controllo stato, allineamento delle testine o motivo spessore carta) dalle impostazioni SelectType.</p>	<p>Dopo 3 secondi il messaggio scompare. Premere il tasto Pause per uscire dal modo SelecType. Se appare di nuovo un messaggio di errore o di stato, rieseguire la stampa di un motivo di prova.</p>
<p>INK ESAURITO</p> <p style="text-align: center;">■</p> <p>Y/LM/M/LC/C/K</p>	<p>Una o più cartucce d'inchiostro sono vuote.</p>	<p>Sostituire le cartucce d'inchiostro come indicato dalle spie. Vedere "Sostituzione delle cartucce d'inchiostro".</p>
<p>CARTUCCIA INK ASSENTE</p> <p style="text-align: center;">■</p> <p>Y/LM/M/LC/C/K</p>	<p>Una o più cartucce d'inchiostro non sono installate.</p>	<p>Installare le cartucce d'inchiostro come indicato dalle spie. Vedere "Sostituzione delle cartucce d'inchiostro".</p>
<p>CARTUCCIA ERRATA</p> <p style="text-align: center;">■</p> <p>Y/LM/M/LC/C/K</p>	<p>Sono state installate una o più cartucce d'inchiostro errate.</p>	<p>Usare le cartucce d'inchiostro corrette.</p>
<p>ERRORE I/F OPZIONALE</p>	<p>È stata installata una scheda di interfaccia errata.</p>	<p>Installare la scheda di interfaccia corretta dopo aver spento la stampante.</p>
<p>RICHIESTA INTERV nnnnnnn</p> <p>Tutte le spie lampeggianti</p>	<p>Si è verificato un errore irreversibile.</p>	<p>Annotare il codice di errore "nnnnnnn" e contattare il rivenditore. Vedere "Come contattare il centro di assistenza tecnica".</p>

Se la spia Operate non si accende e l'inizializzazione del meccanismo non si avvia (anche se viene premuto il tasto Power per accendere la stampante), provare ad applicare le soluzioni proposte.

- ❑ Spegnerne la stampante e accertarsi che il cavo di alimentazione sia collegato saldamente nella stampante.
- ❑ Accertarsi che la presa elettrica funzioni e che non sia controllata da un interruttore o da un timer.
- ❑ Accertarsi che la tensione fornita alla stampante corrisponda a quella indicata sulla targhetta della stampante. In caso contrario, spegnere la stampante e scollegare immediatamente il cavo di alimentazione. Contattare la EPSON per assistenza. Vedere "Come contattare il centro di assistenza tecnica".



Attenzione:

Se la tensione fornita non corrisponde a quella nominale, non ricollegare la stampante alla presa, in quanto potrebbero verificarsi gravi danni.

La stampante non stampa nulla

La stampante non è collegata correttamente al computer

Provare una o più tra le seguenti soluzioni:

- ❑ Spegnerne la stampante e il computer. Accertarsi che il cavo d'interfaccia della stampante sia collegato saldamente al terminale corretto del computer.

- ❑ Accertarsi che le specifiche del cavo d'interfaccia corrispondano a quelle della stampante e del computer.
- ❑ Accertarsi che il cavo d'interfaccia sia collegato direttamente al computer senza passare attraverso altri dispositivi, come un commutatore stampante o un cavo di prolunga.
- ❑ Se si utilizza Windows NT 4.0, provare a disinstallare la Porta stampante EPSON. Fare clic su Start, scegliere Programmi, Stampanti EPSON, quindi fare clic su Disinstalla Porta stampante EPSON. Seguire i messaggi visualizzati sullo schermo.

La stampante EPSON non è selezionata come stampante predefinita

Se non è già installato, installare il driver della stampante ed eseguire i passaggi indicati di seguito per selezionare la stampante EPSON come stampante predefinita.

Per Windows Me, 98, 95, 2000 e NT 4.0

1. Fare clic su Start, scegliere Impostazioni e selezionare Stampanti.
2. Nella finestra Stampanti, fare clic con il pulsante destro del mouse su EPSON Stylus Pro 10600 UC (per inchiostri EPSON UltraChrome), EPSON Stylus Pro 10600 CF (per inchiostri ColorFast), o su EPSON Stylus Pro 10600 DYE (per inchiostri dye).
3. Selezionare Imposta come predefinita, quindi chiudere la finestra Stampanti.

Per Windows XP

1. Fare clic su Start, quindi scegliere Stampanti e fax.

2. Fare clic con il pulsante destro del mouse su EPSON Stylus Pro 10600 UC (per inchiostri UltraChrome), EPSON Stylus Pro 10600 CF (per inchiostri ColorFast), o su EPSON Stylus Pro 10600 DYE (per inchiostri dye).
3. Selezionare Imposta come predefinita, quindi chiudere la finestra.

Per Macintosh:

1. Fare clic sul menu Apple e selezionare Scelta Risorse. Se è visibile l'icona della stampante EPSON Stylus Pro 10600, il driver della stampante è installato correttamente.
2. Accertarsi che per la porta stampante è selezionato EPSON Stylus Pro 10600 UC (per inchiostri UltraChrome), EPSON Stylus Pro 10600 CF (per inchiostri ColorFast) o EPSON Stylus Pro 10600 DYE (per inchiostri dye).

L'impostazione della porta stampante non corrisponde alla porta cui è collegata la stampante

Se si utilizza Windows, selezionare la porta della stampante come descritto di seguito.

Per Windows Me, 98 o 95

1. Fare clic su Start, scegliere Impostazioni e selezionare Stampanti.
2. Nella finestra Stampanti, fare clic con il pulsante destro del mouse su EPSON Stylus Pro 10600 UC (per inchiostri UltraChrome), EPSON Stylus Pro 10600 CF (per inchiostri ColorFast), o su EPSON Stylus Pro 10600 DYE (per inchiostri dye), quindi selezionare Proprietà.

3. Fare clic sulla scheda Dettagli.
4. Accertarsi che la stampante sia selezionata nell'elenco Stampa utilizzando il seguente driver. Quindi selezionare la porta a cui è collegata la stampante nell'elenco Stampa su.

Per Windows 2000 o NT 4.0

1. Fare clic su Start, scegliere Impostazioni e selezionare Stampanti.
2. Nella finestra Stampanti, fare clic con il pulsante destro del mouse su EPSON Stylus Pro 10600 UC (per inchiostri UltraChrome), EPSON Stylus Pro 10600 CF (per inchiostri ColorFast), o su EPSON Stylus Pro 10600 DYE (per inchiostri dye), quindi selezionare Proprietà.
3. Fare clic sulla scheda Porte.
4. Accertarsi che la porta della stampante sia selezionata.

Per Windows XP

1. Fare clic su Start, quindi aprire Stampanti e fax.
2. Fare clic con il pulsante destro del mouse sull'icona della stampante, quindi aprire Proprietà.
3. Fare clic sulla scheda Porte.
4. Accertarsi che la porta della stampante sia selezionata.

Il driver della stampante non ha memoria sufficiente (Macintosh)

Per aumentare la memoria disponibile nel Macintosh, selezionare Pannello di Controllo dal menu Apple e fare doppio clic sull'icona Memoria. È possibile aumentare la dimensione della cache RAM o della memoria virtuale per aumentare la memoria totale disponibile. Chiudere inoltre tutte le applicazioni non necessarie.

La stampante emette un rumore come se stesse stampando, ma non viene stampato nulla

Provare una o più tra le seguenti soluzioni:

- Eseguire l'utility Pulizia testine. Vedere "Uso delle utility della stampante" per Windows, o "Uso delle utility della stampante" per Macintosh.
- Se l'utility Pulizia testine non produce alcun risultato, sostituire le cartucce d'inchiostro. Vedere "Sostituzione delle cartucce d'inchiostro".

Il risultato di stampa non è quello previsto

Caratteri errati o deformati

Provare una o più tra le seguenti soluzioni:

- Selezionare la stampante in uso come stampante predefinita in Windows. Vedere "La stampante EPSON non è selezionata come stampante predefinita".

- ❑ Cancellare qualunque lavoro di stampa in sospenso dalla Barra di avanzamento (per Windows), o da EPSON Monitor3 (per Macintosh). Vedere “Uso della Barra di avanzamento” per Windows, o “Uso di EPSON Monitor3” per Macintosh.
- ❑ Spegnerne la stampante e il computer. Accertarsi che il cavo d'interfaccia della stampante sia collegato saldamente.
- ❑ Accertarsi che l'applicazione in esecuzione è progettata per Windows o Macintosh.
- ❑ Accertarsi che è selezionato il driver della stampante EPSON Stylus Pro 10600 UC (per inchiostri UltraChrome), EPSON Stylus Pro 10600 CF (per inchiostri ColorFast) o EPSON Stylus Pro 10600 DYE (per inchiostri dye).

Se si utilizza Windows NT 4.0, provare a disinstallare la Porta stampante EPSON. Fare clic su Start, scegliere Programmi, Stampanti EPSON e fare clic su Disinstalla Porta stampante EPSON. Seguire i messaggi visualizzati sullo schermo.

Margini errati

Provare una o più tra le seguenti soluzioni:

- ❑ Controllare le impostazioni dei margini nell'applicazione,
- ❑ Accertarsi che i margini rientrino nell'area stampabile della pagina. Vedere “Area stampabile”.
- ❑ Se si utilizza Windows, controllare le impostazioni nel menu Carta, Accertarsi che siano appropriate al formato della carta che si sta utilizzando.

Se si utilizza un Macintosh, controllare le impostazioni nella finestra di dialogo Formato di Stampa. Accertarsi che siano appropriate al formato della carta che si sta utilizzando.

- ❑ Accertarsi che la posizione impostata per la carta sia corretta. Allineare la carta in modo che sia dritta e chiudere le file dei fori di perforazione sulla stampante.

Immagine invertita

Nel “Menu Altre impostazioni” per Windows o nella “Finestra di dialogo Altre impostazioni” per Macintosh, disattivare l'impostazione Ribaltamento orizzontale.

Stampa di pagine vuote

Provare una o più tra le seguenti soluzioni:

- ❑ Selezionare la stampante in uso come stampante predefinita in Windows. Vedere “La stampante EPSON non è selezionata come stampante predefinita”.
- ❑ Se si utilizza Windows, controllare le impostazioni nel menu Carta, Accertarsi che siano appropriate al formato della carta che si sta utilizzando.

Se si utilizza un Macintosh, controllare le impostazioni nella finestra di dialogo Formato di Stampa. Accertarsi che siano appropriate al formato della carta che si sta utilizzando.

I colori stampanti differiscono dai colori visualizzati sullo schermo

Provare una o più tra le seguenti soluzioni:

- ❑ Per regolare la corrispondenza dei colori sul proprio sistema, selezionare sRGB per Windows, o ColorSync per Macintosh, nella finestra di dialogo Altre impostazioni.

Poiché i monitor e le stampanti sono caratterizzati da metodi di generazione dei colori diversi, i colori stampati non corrisponderanno sempre perfettamente ai colori visualizzati sullo schermo. Tuttavia, sono disponibili i sistemi di simulazione dei colori citati in precedenza per risolvere tali differenze di colore.

- ❑ Selezionare PhotoEnhance4 nella finestra di dialogo Altre impostazioni. È possibile produrre immagini più nitide con colori più vivaci.
- ❑ Selezionare Regolazione colore nella finestra di dialogo Altre impostazioni e regolare il colore, la luminosità, ecc. in base alle proprie esigenze.
- ❑ Se si utilizza un Macintosh, accertarsi che l'applicazione e le periferiche di acquisizione della immagini supportino il sistema ColorSync quando si seleziona ColorSync nella finestra di dialogo Altre impostazioni .
- ❑ Non usare carta comune.

I colori delle immagini stampate possono differire in base al tipo di supporto utilizzato. Utilizzare il tipo di carta adatto alle proprie esigenze di stampa.

Le linee rette appaiono spostate

Accertarsi che le testine di stampa non siano disallineate.

Se si sta stampando in modalità bidirezionale e le testine di stampa sono disallineate, le linee rette subiranno dei leggeri spostamenti. Eseguire l'utility Allineamento testine. Vedere "Uso delle utility della stampante" per Windows, o "Uso delle utility della stampante" per Macintosh.

La stampa presenta macchie sul bordo inferiore

Provare una o più tra le seguenti soluzioni:

- ❑ Se la carta è curvata verso il lato stampabile, appiattirla o incurvarla leggermente in senso opposto.
- ❑ Se si utilizza carta EPSON, controllare l'impostazione Supporto nel menu Principale per Windows o nella finestra di dialogo Stampa per Macintosh. Accertarsi che sia appropriata al tipo di carta che si sta utilizzando.

Per carta diversa da EPSON, registrare e selezionare lo spessore della carta nel modo SelecType. Accertarsi che sia appropriata al tipo di carta che si sta utilizzando. Vedere "Impostazioni SelecType".

- ❑ Nel menu Settaggio stampante del modo SelecType, impostare la distanza del rullo su MEDIO. Vedere "Impostazioni SelecType".

La qualità di stampa potrebbe essere migliore

Fare clic sulla didascalia relativa all'illustrazione che più si avvicina al proprio risultato di stampa.



 <p>“Colori errati o mancanti”</p>	 <p>“Stampa sbiadita o spazi vuoti”</p>
 <p>“Stampa offuscata o macchiata”</p>	

Se si stanno avendo problemi di qualità di stampa, provare ad applicare le soluzioni proposte di seguito.

Bande orizzontali

Provare una o più tra le seguenti soluzioni:

- ❑ Se si utilizza Windows, controllare l'impostazione Supporto nel menu Principale. Accertarsi che sia appropriata al tipo di carta che si sta utilizzando.

Se si utilizza un Macintosh, controllare l'impostazione Supporto nella finestra di dialogo Stampa . Accertarsi che sia appropriata al tipo di carta che si sta utilizzando.

- ❑ Accertarsi che il lato stampabile della carta sia rivolto verso l'alto.
- ❑ Eseguire l'utility Pulizia testine per pulire gli eventuali ugelli d'inchiostro ostruiti.
- ❑ Se viene utilizzato l'inchiostro UltraChrome, controllare il valore dello Spessore carta. Ridurre il valore per migliorare l'effetto banda chiaro ed aumentarlo per l'effetto banda scuro. Vedere “Configurazione carta, impostazioni” per Windows, e “Configurazione carta, impostazioni” per Macintosh.

- ❑ Controllare le spie Ink Out. Se necessario, sostituire le cartucce d'inchiostro. Vedere "Sostituzione delle cartucce d'inchiostro".

Allineamento difettoso o bande verticali

Provare una o più tra le seguenti soluzioni:

- ❑ Disattivare l'impostazione Alta velocità nel driver della stampante. Per le istruzioni, vedere "Menu Altre impostazioni" per Windows o "Finestra di dialogo Altre impostazioni" per Macintosh.
- ❑ Eseguire l'utilità Allineamento testine. Vedere "Uso delle utility della stampante" per Windows, o "Uso delle utility della stampante" per Macintosh.

Colori errati o mancanti

Provare una o più tra le seguenti soluzioni:

- ❑ Se si utilizza Windows, controllare l'impostazione Supporto nel menu Principale. Accertarsi che sia appropriata al tipo di carta che si sta utilizzando.

Se si utilizza un Macintosh, controllare l'impostazione Supporto nella finestra di dialogo Stampa . Accertarsi che sia appropriata al tipo di carta che si sta utilizzando.

- ❑ Accertarsi che il lato stampabile della carta sia rivolto verso l'alto.
- ❑ Eseguire l'utilità Pulizia testine. Vedere "Uso delle utility della stampante" per Windows, o "Uso delle utility della stampante" per Macintosh.

Se i colori sono ancora errati o mancanti, sostituire una o tutte le cartucce d'inchiostro. Vedere "Sostituzione delle cartucce d'inchiostro".

- ❑ Regolare le impostazioni relative ai colori nell'applicazione o nel driver della stampante. Consultare la documentazione dell'applicazione.

Stampa sbiadita o spazi vuoti

Provare una o più tra le seguenti soluzioni:

- ❑ Accertarsi che le cartucce d'inchiostro non siano scadute. La data di scadenza è riportata sull'etichetta sull'esterno della cartuccia d'inchiostro.
- ❑ Se si utilizza Windows, controllare l'impostazione Supporto nel menu Principale. Accertarsi che sia appropriata al tipo di carta che si sta utilizzando.

Se si utilizza un Macintosh, controllare l'impostazione Supporto nella finestra di dialogo Stampa . Accertarsi che sia appropriata al tipo di carta che si sta utilizzando.

- ❑ Eseguire l'utility Pulizia testine per pulire gli eventuali ugelli d'inchiostro ostruiti. Vedere "Uso delle utility della stampante" per Windows, o "Uso delle utility della stampante" per Macintosh.
- ❑ Controllare le spie Ink Out. Se necessario, sostituire le cartucce d'inchiostro. Vedere "Sostituzione delle cartucce d'inchiostro".
- ❑ Selezionare un valore di spessore carta inferiore nel modo SelecType. Controllare l'impostazione del numero carta nel menu Configurazione Carta. Vedere "Impostazioni SelecType".

- ❑ La distanza del rullo potrebbe essere troppo ampia per la carta che si sta utilizzando. Nel menu **Settaggio Stampante** del modo **SelecType**, cambiare l'impostazione relativa alla distanza del rullo da **MEDIO** a **STANDARD**. Vedere "Impostazioni SelecType".

Stampa offuscata o macchiata

Provare una o più tra le seguenti soluzioni:

- ❑ Se si utilizza Windows, controllare l'impostazione **Supporto** nel menu **Principale**. Accertarsi che sia appropriata al tipo di carta che si sta utilizzando.

Se si utilizza un Macintosh, controllare l'impostazione **Supporto** nella finestra di dialogo **Stampa**. Accertarsi che sia appropriata al tipo di carta che si sta utilizzando.

- ❑ Se la carta che si sta utilizzando non è supportata dal driver della stampante, impostare lo spessore della carta utilizzando l'impostazione di **SelecType**. Vedere "Impostazioni SelecType".
- ❑ Accertarsi che la carta usata sia asciutta e che il lato stampabile sia rivolto verso l'alto. Accertarsi inoltre di utilizzare il tipo di carta corretto. Per le specifiche sulla carta, vedere "Carta".
- ❑ Potrebbe essersi verificata una perdita d'inchiostro all'interno della stampante; pulire l'interno della stampante con un panno morbido e pulito.
- ❑ Eseguire l'utility **Pulizia testine**. Vedere "Uso delle utility della stampante" per Windows e "Uso delle utility della stampante" per Macintosh.

- ❑ Selezionare un valore di spessore carta superiore nel modo SelecType. Controllare l'impostazione del numero carta nel menu Configurazione Carta. Vedere "Impostazioni SelecType".
- ❑ La distanza del rullo potrebbe essere troppo piccola per la carta che si sta utilizzando. Nel menu Settaggio stampante del modo SelecType, impostare la distanza del rullo su MEDIO. Vedere "Impostazioni SelecType".

La stampa a colori viene stampata solo in bianco e nero

Provare una o più tra le seguenti soluzioni:

- ❑ Accertarsi che le impostazioni dei dati sui colori nell'applicazione siano corrette.
- ❑ Accertarsi che Colore/Foto B/N (per inchiostri UltraChrome) o Colore (per inchiostri ColorFast e dye ink) è selezionato nel "Menu Principale" per Windows o nella "Finestra di dialogo Stampa" per Macintosh.

La velocità di stampa potrebbe essere superiore

Provare una o più tra le seguenti soluzioni:

- ❑ Per aumentare la velocità di stampa, selezionare il modo Automatico nel "Menu Principale" di Windows o nella "Finestra di dialogo Stampa" di Macintosh e quindi spostare il dispositivo di scorrimento su Velocità.

- ❑ Non eseguire troppe applicazioni contemporaneamente. Chiudere eventuali applicazioni non utilizzate in quel momento.
- ❑ Cancellare i file non più necessari per liberare spazio sul disco rigido.

Nota:

Il computer potrebbe non disporre di memoria sufficiente. Per ulteriori suggerimenti, vedere "Aumento della velocità di stampa" (solo in Windows).

Il rotolo di carta non viene tagliato

Provare una o più tra le seguenti soluzioni:

- ❑ Accertarsi che la spia Roll Auto Cut sia accesa. Premere il tasto Paper Source, se necessario. Quindi, premere il tasto Cut/Eject. La stampante taglierà il rotolo di carta.
- ❑ Tagliare il rotolo di carta manualmente, se necessario. Controllare che lo spessore della carta del rotolo caricato nella stampante corrisponda alle specifiche della carta (vedere "Carta"). In caso affermativo, la lama della taglierina potrebbe essere spuntata e necessitare di sostituzione, come descritto nella sezione "Sostituzione della taglierina della carta".

Nota:

Se si utilizza carta diversa dai supporti speciali EPSON, consultare la documentazione fornite con la carta o contattare il proprio fornitore.

Si verificano frequenti problemi di alimentazione o inceppamento della carta

Provare una o più tra le seguenti soluzioni:

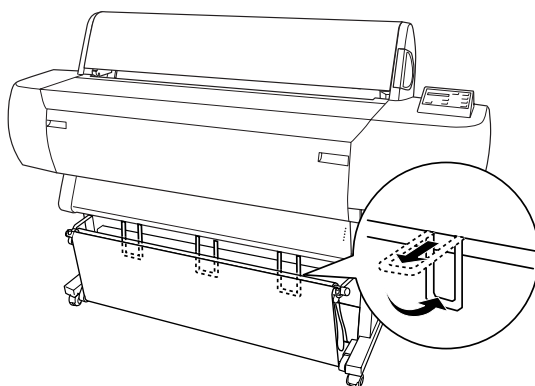
- Se sono installati due rulli di alloggiamento carta in rotoli, fissare il rotolo di carta che si sta utilizzando con la cinghia di fissaggio della carta a rotoli. Vedere “Uso della cinghia di fissaggio della carta a rotoli”.
- Prima di caricare la carta e di guidarla attraverso la feritoia di inserimento carta, accertarsi che il rotolo di carta sia avvolto saldamente. Posizionare il bordo inferiore della carta in modo dritto e allineato alla fila dei fori di perforazione sulla stampante.
- Accertarsi che la carta non sia piegata o sgualcita.
- Accertarsi che la stampa sia eseguita nell'intervallo di temperature consigliato.
- Accertarsi che la carta non sia umida.
- Accertarsi che la carta non sia troppo spessa o troppo sottile. Vedere “Carta”.
- Accertarsi che all'interno della stampante non vi siano oggetti estranei.
- Se si utilizza Windows, controllare l'impostazione Supporto nel menu Principale. Accertarsi che sia appropriata al tipo di carta che si sta utilizzando.

Se si utilizza un Macintosh, controllare l'impostazione Supporto nella finestra di dialogo Stampa . Accertarsi che sia appropriata al tipo di carta che si sta utilizzando.

- ❑ Accertarsi che l'impostazione di distanza del rullo corrisponda alla carta che si sta utilizzando. È possibile cambiare l'impostazione di distanza del rullo nel menu Settaggio Stampante del modo SelecType. Vedere "Impostazioni SelecType".
- ❑ Per la carta diversa dai supporti EPSON, controllare il tipo di carta selezionata nel menu Configurazione Carta del modo SelecType. Vedere "Impostazione dello spessore della carta".

La carta in rotoli non viene espulsa correttamente

Il rotolo di carta è avvolto in modo troppo stretto e potrebbe incurvarsi mentre viene alimentato. In questo caso, estendere le guide carta dalla parte inferiore della stampante.

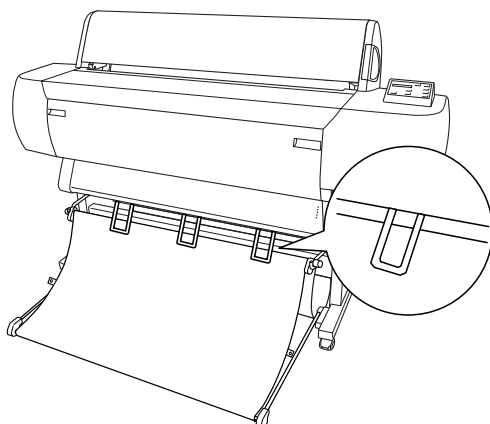


Attenzione:

Le guide carta devono essere usate solo quando la carta si incurva durante l'alimentazione. Negli altri casi, tenere le guide carta all'interno; in caso contrario le stampe potrebbero danneggiarsi.

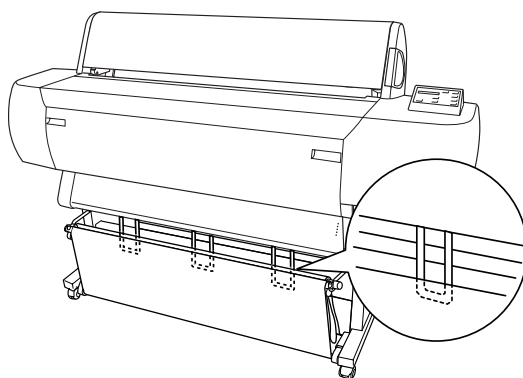
Alimentazione della carta in avanti

Estendere le guide carta dalla stampante in modo che appoggino sulla parte frontale del basket di raccolta carta.



Alimentazione della carta all'indietro

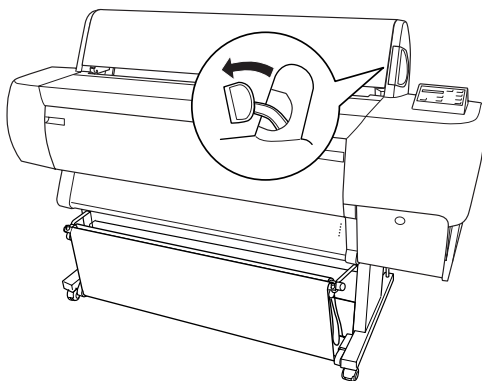
Estendere le guide carta dalla stampante in modo che appoggino sulla parte posteriore del basket di raccolta carta.



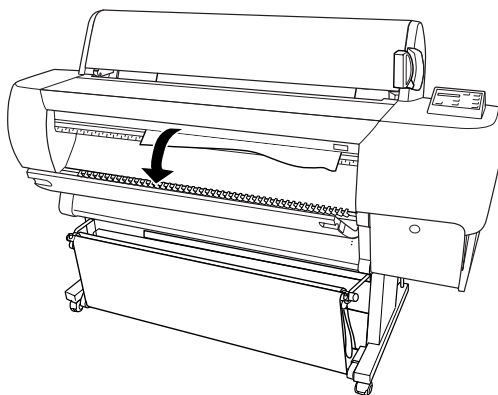
Rimozione degli inceppamenti della carta

Per rimuovere la carta inceppata, eseguire questi passaggi:

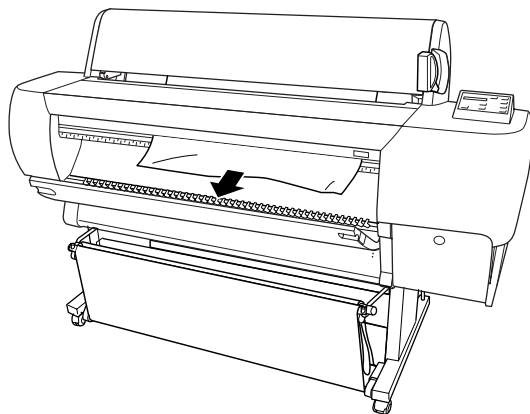
1. Se la carta a rotolo si è inceppata, tagliare la carta in corrispondenza della feritoia di inserimento carta.
2. Spostare la leva di impostazione carta in posizione rilasciata per rilasciare la carta.



3. Aprire il coperchio frontale, se necessario.



4. Tirare accuratamente la carta inceppata. Sul pannello LCD verrà visualizzato **SPEGNI E ACCENDI LA STAMPANTE**.



5. Chiudere il coperchio frontale, se necessario, quindi premere il tasto **Power** per spegnere e riaccendere la stampante.
6. Accertarsi che la spia **Paper Out** sia accesa e che sul pannello LCD sia visualizzato **CARICA CARTA**. Per caricare la carta, vedere “Uso di carta in rotoli” o “Uso di supporto a fogli singoli”.

Nota:

Se sono installati due rulli di alloggiamento carta in rotoli, fissare il rotolo di carta che si sta utilizzando con la cinghia di fissaggio della carta a rotoli fornita con la stampante. Vedere “Uso della cinghia di fissaggio della carta a rotoli”.

Se in seguito la stampa non riprende, accertarsi che le testine di stampa siano nella posizione di riposo (completamente a destra). Se non si trovano in questa posizione, accendere la stampante, attendere finché le testine di stampa non si spostano nella posizione di riposo, quindi spegnere la stampante.



Attenzione:

Se le testine di stampa non sono lasciate nella posizione di riposo, la qualità di stampa può risultare ridotta.

Risoluzione dei problemi dell'unità opzionale di riavvolgimento automatico carta a rotoli

Provare una o più tra le seguenti soluzioni:

- ❑ Il rotolo di carta potrebbe non essere sufficientemente allentato intorno all'unità opzionale di riavvolgimento automatico. Accertarsi che tra il rotolo di carta e il cilindro di riavvolgimento la carta sia sufficientemente allentata. Vedere “Caricamento del rotolo di carta sul cilindro di riavvolgimento”.
- ❑ L'interruttore Auto sull'unità opzionale di riavvolgimento automatico potrebbe non essere posizionato nella direzione desiderata. Selezionare una direzione utilizzando l'interruttore Auto sulla scatola di comando. Vedere “Riavvolgimento delle stampe”.
- ❑ Se la spia Sensor lampeggia lentamente mentre non è in corso una stampa, potrebbe esserci un ostacolo esterno tra il rilevatore e l'emettitore, oppure la regolazione del sensore potrebbe non essere stata eseguita correttamente. Controllare che non vi siano ostacoli nell'area di rilevamento del sensore, o regolare la posizione del sensore. Vedere “Regolazione del sensore”.

- ❑ Se la spia Sensor continua a lampeggiare, la stampante stamperà il lavoro per circa tre metri, quindi la stampa si interromperà. Spostare la leva di impostazione carta in posizione rilasciata, quindi controllare che il rotolo di carta sia installato correttamente e che non vi siano ostacoli esterni nell'area di rilevamento del sensore. Se il rotolo di carta non è installato correttamente, avvolgere la carta in eccesso e spostare la leva di impostazione carta in posizione chiusa.
- ❑ Se la spia Sensor lampeggia in rapida sequenza, l'unità di riavvolgimento automatico è bloccata. Spegner e riaccendere la stampante.
- ❑ Se la spia Sensor è spenta, il cavo del sensore potrebbe non essere collegato correttamente. Controllare il collegamento dei cavi del sensore.

Come contattare il centro di assistenza tecnica

Se il prodotto EPSON non sta funzionando correttamente e non si riesce a risolvere il problema applicando le soluzioni proposte nella documentazione del prodotto, contattare il centro di assistenza tecnica. Se per la propria area nell'elenco seguente non figura alcun centro di assistenza, contattare il rivenditore presso cui è stato acquistato il prodotto.

Il centro di assistenza tecnica sarà in grado di fornire assistenza molto più rapidamente se si forniscono le seguenti informazioni:

- Numero di serie del prodotto
(l'etichetta del numero di serie si trova sul retro del prodotto)
- Modello del prodotto
- Versione del software del prodotto
(fare clic su Info su..., Info versione, o su un pulsante simile nel software del prodotto)
- Marca e modello del computer
- Il nome e la versione del sistema operativo del computer
- Nome e versione delle applicazioni usate di solito con il prodotto

Selezionare il proprio paese:

"Germany"	"Hungary"	"France"	"Norway"
"Yugoslavia"	"Austria"	"Slovak Republic"	"Spain"
"Sweden"	"Greece"	"Netherlands"	"Czek. Republic"

"United Kingdom"	"Republic of Ireland"	"Italy"	"Turkey"
"Belgium"	"Poland"	"Denmark"	"Croatia"
"Cyprus"	"Luxemburg"	"Bulgaria"	"Finland"
"Macedonia"	"Portugal"	"Switzerland"	"Romania"
"Slovenia"	"Estonia"	"Latvia"	"Lithuania"
"Israel"	"Middle East"	"South Africa"	"Bosnia Herzgovina"

"Argentina"	"Chile"	"Costa Rica"	"Peru"	"USA (Latin America)"
"Brazil"	"Colombia"	"Mexico"	"Venezuela"	"USA"

Germany

EPSON Service Center c/o Exel Hünxe GmbH

Werner-Heisenberg-Strasse 2

46569 Hünxe

France

Support Technique EPSON France,

0 892 899 999 (0,34 E/minute)

Ouvert du lundi au samedi de 9h00 à 20h00 sans interruption

<http://www.epson.fr/support/selfhelp/french.htm> pour accéder à l'AIDE EN LIGNE.

<http://www.epson.fr/support/services/index.shtml> pour accéder aux SERVICES du support technique.

Centres de maintenance

AJACCIO CIM Le Stiletto - Lot N° 5 20090 AJACCIO	Tél : 04.95.23.73.73 Fax : 04.95.23.73.70
AMIENS FMA 13, rue Marc Sangnier 8000 AMIENS	Tél : 03.22.22.05.04 Fax : 03.22.22.05.01
ANNECY (td) MAINTRONIC Parc des Glaisins Immeuble Prosalp 14, rue Pré Paillard 74940 ANNECY Le Vieux	Tél : 04.50.10.21.30 Fax : 04.50.10.21.31
AVIGNON MAINTRONIC Anthéa, rue du Mourelet ZI de Courtine III 84000 AVIGNON	Tél : 04.32.74.33.50 Fax : 04.32.74.05.89
BASTIA (td) CIM Immeuble Albitreccia Avenue du Maichione 20200 LUPINO	Tél : 04.95.30.65.01 Fax : 04.95.30.65.01
BAYONNE (td) MAINTRONIC Espace Arga Le Forum - Bât 33 64100 BAYONNE	Tél : 05.59.57.30.35 Fax : 05.59.57.30.36
BORDEAUX FMA Parc d'activités Chemin Long Allée James Watt - Immeuble Space 3 33700 MERIGNAC	Tél : 05.56.34.85.16 Fax : 05.56.47.63.18

<p>BORDEAUX MAINTRONIC 11/19 rue Edmond Besse Immeuble Rive Gauche 33300 BORDEAUX</p>	<p>Tél : 05.57.10.67.67 Fax : 05.56.69.98.10</p>
<p>BOURGES (fd) BEGELEC 18, avenue du 11 Novembre 18000 BOURGES</p>	<p>Tél : 02.48.67.00.38 Fax : 02.48.67.98.88</p>
<p>BREST FMA 8, rue Fernand Forest 29850 GOUESNOU</p>	<p>Tél : 02.98.42.01.29 Fax : 02.98.02.17.24</p>
<p>CAEN MAINTRONIC Rue de Bellevue ZI Est 14650 CARPIQUET</p>	<p>Tél : 02.31.71.22.10 Fax : 02.31.71.22.19</p>
<p>CAEN TMS 17, rue des Métiers 14123 CORMELLES LE ROYAL</p>	<p>Tél : 02.31.84.80.82 Fax : 02.31.84.80.83</p>
<p>CLERMONT FMA 14, rue Léonard de Vinci Bât H - ZI La Pardieu 63000 CLERMONT FERRAND</p>	<p>Tél : 04.73.28.59.60 Fax : 04.73.28.59.65</p>
<p>DIJON FMA 60, rue du 14 Juillet Parc des Grands Crus 21300 CHENOVE</p>	<p>Tél : 03.80.51.17.17 Fax : 03.80.51.23.00</p>

GRENOBLE (td) FMA 2 rue Mayencin 38400 ST MARTIN D'HERES	Tél : 04.38.37.01.19 Fax : 04.76.44.78.92
GRENOBLE MAINTRONIC Les Akhesades Bât B. Rue Irène Joliot Curie 38320 EYBENS	Tél : 04.76.25.87.87 Fax : 04.76.25.88.10
LE HAVRE FMA 33, bd de Lattre de Tassigny 76600 LE HAVRE	Tél : 02.32.74.27.44 Fax : 02.35.19.05.35
LE MANS BEGELEC 117, rue de l'Angevinière 72000 LE MANS	Tél : 02.43.77.18.20 Fax : 02.43.77.18.28
LILLE FMA 99 rue Parmentier - Bât A 59650 VILLENEUVE D'ASCQ	Tél : 03.20.71.47.30 Fax : 03.20.61.07.90
LILLE MAINTRONIC Synergie Park 9, avenue Pierre et Marie Curie 59260 LEZENNES	Tél : 03.20.19.04.10 Fax : 03.20.19.04.19
LIMOGES MAINTRONIC 43 rue Cruveilhaer 87000 LIMOGES	Tél : 05.55.10.36.75 Fax : 05.55.77.44.00
LYON FMA 136, chemin Moulin Carron 69130 ECULLY	Tél : 04.78.35.38.65 Fax : 04.78.35.24.99

<p>LYON MAINTRONIC 9, allée du Général Benoist ZAC du Chêne 69500 BRON</p>	<p>Tél : 04.72.14.95.00 Fax : 04.78.41.81.96</p>
<p>LYON Centre MAINTRONIC 4, quai Jules Courmont 69002 LYON</p>	<p>Tél : 04.72.56.94.85 Fax : 04.72.56.94.89</p>
<p>MARSEILLE FMA 305 ZA de Mourepiane 467, Chemin du Littoral 13322 MARSEILLE CX 13</p>	<p>Tél : 04.91.03.13.43 Fax : 04.91.03.13.72</p>
<p>MARSEILLE MAINTRONIC Bât D1 - Actiparc II Chemin de St LAMBERT 13821 LA PENNE SUR HUVEAUNE</p>	<p>Tél : 04.91.87.83.93 Fax : 04.91.87.83.94</p>
<p>METZ MAINTRONIC TECHNOPOLE 2000 6, rue Thomas Edison 57070 METZ</p>	<p>Tél : 03.87.76.98.30 Fax : 03.87.76.31.15</p>
<p>MONTPELLIER MAINTRONIC Parc Ateliers Technologiques 2, avenue Einstein 34000 MONTPELLIER</p>	<p>Tél : 04.67.15.66.80 Fax : 04.67.22.50.91</p>
<p>MULHOUSE FMA 106, rue des Bains 68390 SAUSHEIM</p>	<p>Tél : 03.89.61.77.88 Fax : 03.89.31.05.25</p>

<p>NANCY FMA 3 rue du Bois Chêne le Loup 54500 VANDOEUVRE CEDEX</p>	<p>Tél : 03.83.44.44.00 Fax : 03.83.44.10.20</p>
<p>NANTES FMA 1105 avenue Jacques Cartier Bât B4 44800 ST HERBLAIN</p>	<p>Tél : 02.28.03.10.73 Fax : 02.28.03.10.71</p>
<p>NANTES MAINTRONIC 5 rue du Tertre 44470 CARQUEFOU</p>	<p>Tél : 02 51 85 22 70 Fax : 02 51 85 22 71</p>
<p>NICE FMA 329, avenue des PUGETS Bât A.2 - Le Réal 06700 ST LAURENT DU VAR</p>	<p>Tél : 04.93.14.01.70 Fax : 04.93.14.01.73</p>
<p>NICE MAINTRONIC Les terriers Nord Immeuble Les Sporades 500, allée des Terriers 06600 ANTIBES</p>	<p>Tél : 04.92.91.90.90 Fax : 04.93.33.98.63</p>
<p>NIORT MAINTRONIC Technopole Venise Verte Pépinière d'entreprises 3, rue Archimède 79000 NIORT</p>	<p>Tél : 05.49.77.11.78 Fax : 05.49.77.11.73</p>
<p>ORLEANS (td) FMA 21, bd Marie Stuart 45000 ORLEANS</p>	<p>Tél : 02.38.83.50.23 Fax : 02.38.83.50.25</p>

<p>PARIS 10^{ème} FMA 50 Quai de Jemmapes 75010 PARIS</p>	<p>Tél : 01.42.01.15.15 Fax : 01.42.01.14.15</p>
<p>PARIS 12^{ème} BEGELEC 182, rue de Charenton 75012 PARIS</p>	<p>Tél : 01.44.68.83.01 Fax : 01.44.68.83.02</p>
<p>PARIS 13^{ème} MAINTRONIC Immeuble Berlier 15, rue JB Berlier 75013 PARIS</p>	<p>Tél : 01.44.06.99.44 Fax : 01.44.24.05.06</p>
<p>PARIS 14^{ème} FMA 63, rue de Gergovie 75014 PARIS</p>	<p>Tél : 01.45.45.57.65 Fax : 01.45.39.48.86</p>
<p>PARIS EST (td) BEGELEC 3, allée Jean Image 77200 TORCY</p>	<p>Tél : 01.60.06.02.02 Fax : 01.60.06.02.60</p>
<p>PARIS NORD FMA 30, av. du vieux Chemin de St Denis 92390 VILLENEUVE LA GARENNE</p>	<p>Tél : 01.40.85.98.08 Fax : 01.47.92.00.85</p>
<p>PARIS SUD BEGELEC Immeuble Femto 1, avenue de Norvège 91953 LES ULIS</p>	<p>Tél : 01.64.46.44.01 Fax : 01.69.28.83.22</p>
<p>PAU MAINTRONIC 375, bd Cami Sallié 64000 PAU</p>	<p>Tél : 05.59.40.24.00 Fax : 05.59.40.24.25</p>

<p>REIMS FMA Parc technologique H. Farman 12, allée Fonck 51100 REIMS</p>	<p>Tél : 03.26.97.80.07 Fax : 03.26.49.00.95</p>
<p>RENNES FMA 59 bd d'Armorique Square de la Mettrie 35700 RENNES</p>	<p>Tél : 02.23.20.25.25 Fax : 02.23.20.04.15</p>
<p>RENNES MAINTRONIC Parc d'affaires de la Bretèche Bât 2 35760 RENNES ST GREGOIRE</p>	<p>Tél : 02.99.23.62.23 Fax : 02.99.23.62.20</p>
<p>ROUEN TMS ZI de la Vatine 31, rue A. Aron 76130 MONT ST AIGNAN</p>	<p>Tél : 02.35.59.68.69 Fax : 02.35.59.68.70</p>
<p>STRASBOURG FMA Parc d'activités Point Sud 3C rue du Fort 67118 GEISPOSHEIM</p>	<p>Tél : 03.88.55.38.18 Fax : 03.88.55.41.55</p>
<p>STRASBOURG MAINTRONIC Parc d'activités 10, rue Jean Monnet 67201 ECKOLSHEIM</p>	<p>Tél : 03.88.77.23.24 Fax : 03.88.77.25.02</p>

TOULON (td) FMA 64 route de Capelane ZA la Capelane Parc Burotel 83140 SIX FOURS	Tél : 04.94.63.02.87 Fax : 04.94.63.42.55
TOULOUSE FMA Buroplus - BP 365 31313 LABEGE CEDEX	Tél : 05.61.00.54.22 Fax : 05.61.00.52.01
TOULOUSE MAINTRONIC 7, avenue de l'Europe 31520 RAMONVILLE ST AGNE	Tél : 05.61.73.11.41 Fax : 05.61.73.80.06
TOURS BEGELEC 25, rue des Granges Galand Zl des Granges Galand 37550 ST AVERTIN	Tél : 02.47.25.10.60 Fax : 02.47.25.10.72
TROYES (td) BEGELEC 15, rue des Epingliers 10120 St ANDRE LES VERGERS	Tél : 03.25.49.78.96 Fax : 03.25.49.78.97
VALENCIENNES TMS 83, rue de Famars 59300 VALENCIENNES	Tél : 03.27.46.58.58 Fax : 03.27.46.58.59

Spain

EPSON IBÉRICA, S.A.

Avda. Roma 18-26, 08290 Cerdanyola, Barcelona, España

Tel.: 34.93.5821500

Fax: 34.93.5821555

CENTRO DE ATENCIÓN AL CLIENTE

Tel.: 902 40 41 42

Fax: 93 582 15 16

E-mail: soporte@epson.es

www.epson.es

www.epson.es/support/

SERVICIOS OFICIALES DE ASISTENCIA TÉCNICA EPSON

POBLACION	PROVINCIA	EMPRESA	TELEFONO	FAX	DIRECCION	CP
ALBACETE	ALBACETE	DEPARTAMENTO TÉCNICO INFORMÁTICO S.A.L.	967/50.6 9.10	967/50.6 9.09	C/ FRANCISCO PIZARRO, 13 BAJOS	02004
ALICANTE	ALICANTE	RPEI	96/510.2 0.53	96/511.4 1.80	C/ EDUARDO LANGUCHA, 17 BAJOS	03006
ALMERIA	ALMERIA	MASTER KIT S.A.	950/62.1 3.77	950/27.6 8.28	C/SIERRA ALHAMILLA Ed.Celulosa, 1, 2ªpl.	04007
OVIEDO	ASTURIAS	COMERCIAL EPROM, S.A.	98/523.0 4.59	98/527.3 0.19	AV. DE LAS SEGADAS, 5 BAJOS	33006
OVIEDO	ASTURIAS	LABEL MICROHARD, S.L.	98/511.3 7.53	98/511.3 7.53	C/, FERNÁNDEZ DE OVIEDO, 38, BJO.	33012
BADAJOS	BADAJOS	INFOMECS S.C.	924/24.1 9.19	924/22.9 0.36	C/ VICENTE DELGADO ALGABA, 10	06010
BADAJOS	BADAJOS	PAITRON BADAJOZ	902/24.2 0.24	924/24.1 8.97	AV. Mª AUXILIADORA, 7	06011
MÉRIDA	BADAJOS	PAITRON MÉRIDA	924/37.1 6.06	924/37.1 5.91	C/ PUERTO RICO, 2	06800
PALMA DE M.	BALEARES	BALEAR DE INSTALACIONES Y MANT. SL	971/24.6 4.55	971/24.5 1.02	C/ MANACOR, 82 A BAJOS	07006
BARCELONA	BARCELONA	BSMICROTEC MANT. INFORMÁTIC S.L.	93/243.1 3.23	93/340.3 8.24	C/. PALENCIA, 45	08027

BARCELONA	BARCELONA	MADE S.A. BARCELONA	93/423.0 0.48	93/423.3 8.93	C/ RICART, 33	08004
BARCELONA	BARCELONA	MICROVIDEO	93/265.1 5.75	93/265.4 4.58	AVDA DIAGONAL, 296	08013
CERDANYOLA	BARCELONA	OFYSAT S.L.	93/580.8 7.87	93/580.8 9.96	C/ FONTETES, 3-5, Local 1	08290
BARCELONA	BARCELONA	RIFÉ ELECTRÓNICA S.A.	93/453.1 2.40	93/323.6 4.70	C/ ARIBAU, 81	08036
SANTBOI	BARCELONA	SELTRON S.L.	93/652.9 7.70	93/630.8 1.04	C/ INDUSTRIA, 44-46	08830
GRANOLLERS	BARCELONA	SIC INFORMÁTICA	93/870.1 2.00	93/870.1 2.62	C/ ÁNGEL GUIMERÀ, 16	08400
MANRESA	BARCELONA	TELESERVICIO	93/873.5 6.23	93/877.0 0.34	AV. TUDELA, 44	08240
BURGOS	BURGOS	MANHARD S.L.	947/22.1 1.09	947/22.0 9.19	AVDA CASTILLA-LEÓN, 46	09006
CÁCERES	CÁCERES	PAITRON CÁCERES	902/21.4 0.21	927/21.3 9.99	C/ GABINO MURIEL, 1	10001
PTO.SANTA.Mª	CÁDIZ	ELSE INFORMÁTICA S.L.	956/87.5 3.48	956/87.2 5.07	ANGLADA,PAR.9.E D.B1 BIS, EL PALMAR	11500
JEREZ	CÁDIZ	NEW SERVICE S.L.	956/18.3 8.38	956/18.5 5.85	C/ ASTA, 18	11404
LAS PALMAS	CANARIAS	MEILAND	928/29.2 2.30	928/23.3 8.92	C/ NÉSTOR DE LA TORRE, 3 OFIC.1	35006
LAS PALMAS	CANARIAS	G.B. CANARIAS SERVICIOS, S.L.	902/11.4 7.54	928/25.4 1.21	C/. PÍO CORONADO, 88, LOCAL A	35012
SANTANDER	CANTABRIA	INFORTEC, S.C.	942/23.5 4.99	942/23.9 8.42	C/. JIMÉNEZ DÍAZ, 1	39007
CASTELLÓN	CASTELLÓN	INFORSAT S.L.	964/22.9 4.01	964/22.9 4.05	C/ CRONISTA REVEST, 30 BAJOS	12005
ALCAZAR	CIUDAD REAL	GRUPO DINFOR ALCÁZAR	926/54.5 5.62	926/54.5 7.67	C/ DR. BONARDELL, 37	13600
CIUDAD REAL	CIUDAD REAL	GRUPO DINFOR C. REAL	926/25.4 2.25	926/23.0 4.94	C/. TOLEDO, 34	13003

CÓRDOBA	CÓRDOBA	SETESURANDALUCIA S.L.	957/48.5 8.46	957/48.5 8.54	C/ REALEJO, 6 (PASAJE)	14002
GIRONA	GIRONA	PROJECTES COM-TECH, S.L.	972/24.1 1.35	972/40.1 1.85	PLAZA DE LA ASUNCION, 35	17005
GRANADA	GRANADA	INTELCO ASISTENCIA TÉCNICA S.L.	958/13.2 1.79	958/13.2 2.09	C/ PRIMAVERA, 20	18008
SAN SEBASTIAN	GUIPUZCOA	ELECTRÓNICA GUIPUZCOANA	943/46.8 6.40	943/45.5 7.01	C/ BALLENEROS, 4 BAJOS	20011
HUELVA	HUELVA	AVITELSAT HUELVA	959/54.3 8.82	959/54.3 7.07	C/. CONDE DE LÓPEZ MUÑOZ, 32	21006
JAEN	JAEN	OFIMÁTICA.JAEN S.L.	953/28.0 1.44	953/28.1 0.77	C/ ORTEGA NIETO, 20 POL.OLIVARES	23009
LA CORUÑA	LA CORUÑA	HARDTEC GALICIA	981/23.7 9.54	981/24.7 6.92	AV. LOS MALLOS, 87, BJO. B	15007
LOGROÑO	LA RIOJA	REYMAR, S.L.	941/24.2 6.11	941/25.0 3.12	C/. ALBIA DE CASTRO, 10	26003
LEÓN	LEÓN	MACOISAT, S.L.	987/26.2 5.50	987/26.2 9.52	AV. FERNÁNDEZ LADREDA, 27, BJO.	24005
LEÓN	LEÓN	PROSYSTEM	987/22.1 1.97	987/24.8 8.97	C/. JUAN DE LA COSA, 14	24009
TORRE FARRERA	LLEIDA	RICOMACK S.A.	973/75.1 5.33	973/75.1 6.21	POL. IND. DEL SEGRÍÀ, S/N	25126
MADRID	MADRID	GRUPO PENTA S.A.	91/543.7 3.03	91/543.5 3.04	C/ BLASCO DE GARAY, 63	28015
MADRID	MADRID	MADE S.A. MADRID	91/570.6 2.92	91/570.6 5.71	C/ ROSA DE SILVA ,4	28020
MADRID	MADRID	MICROMA S.A.	91/304.6 8.00	91/327.3 9.72	C/ STA. LEONOR,61	28037
MADRID	MADRID	SETECMAN S.L.	91/571.5 4.06	91/572.2 2.40	C/ INFANTA MERCEDES , 31 1º	28020
MADRID	MADRID	BS MICROTEC MADRID, S.L.	91/300.5 2.82	91/300.5 2.83	C/ MOTA DEL CUERVO, 26, LOCAL	28043
MADRID	MADRID	TEDUIN S.A.	91/327.5 3.00	91/327.0 5.00	C/ALBALÀ, 10	28037
MÁLAGA	MÁLAGA	COVITEL MÁLAGA	95/231.6 2.50	95/233.9 8.50	C/ CERAMISTAS, 8.P.IND.SAN RAFAEL	29006
MURCIA	MURCIA	RED TECNICA EUROPEA, S.L.	968/27.1 8.27	968/27.0 2.47	AV. RONDA DE LEVANTE, 43, BJO.	30008

PAMPLONA	NAVARRA	INFORMÉTRICA IRUÑA, S.L.	948/27.9 8.12	948/27.9 2.89	ERMITAGAÑA, 1 BAJOS	31008
VIGO	PONTEVEDRA	SERVICIOS INFORMÁTICOS DEL ATLÁNTICO S.L	986/26.6 2.80	986/28.1 3.83	C/ PÁRROCO JOSÉ OTERO, 3	36206
SALAMANCA	SALAMANCA	EPROM-1	923/18.5 8.28	923/18.6 9.98	C/ GUADALAJARA, 9-11	37003
SEVILLA	SEVILLA	AMJ TECNOLAN, S.L.	95/491.5 7.91	95/491.5 2.14	AV.CJAL.ALBERTO JNEZ.BEC.,6.AC. D	41009
SEVILLA	SEVILLA	AVITELSAT SEVILLA	95/492.3 3.93	95/463.5 8.73	C/ ESPINOSA Y CARCEL 31	41005
TARRAGONA	TARRAGONA	TGI (TECNOLOGIA I GESTIÓ INFORM. S.L.)	977/23.5 6.11	977/21.2 5.12	AV. FRANCESC MACIÀ, 8 D BAIXOS	43002
VALENCIA	VALENCIA	ATRON INGENIEROS S.A.	96/385.0 0.00	96/384.9 2.07	C/ HÉROE ROMEU, 8 B	46008
VALENCIA	VALENCIA	GINSA INFORMÁTICA S.A.	96/362.2 1.15	96/393.2 6.96	C/ ERNESTO FERRER, 16 B	46021
VALLADOLID	VALLADOLID	VIG ⁺ PRINT	983/20.7 6.12	983/30.9 5.05	BAILARÍN VICENTE ESCUDERO, 2	47005
BILBAO	VIZCAYA	DATA SERVICE, S.L.	94/446.7 9.86	94/446.7 9.87	C/ MATICO,29	48007
BILBAO	VIZCAYA	ATME BILBAO	94/441.9 1.98	94/427.6 3.12	C/ RODRÍGUEZ ARIAS, 69-71 GC	48013
ZARAGOZA	ZARAGOZA	OFYSAT, S.L.	976/30.4 0.10	976/32.0 3.73	C/ ANTONIO SANGENÍS, 16	50050
ZARAGOZA	ZARAGOZA	INSTRUMENTACIÓN Y COMPONENTES S.A.	976/01.3 3.00	976/01.0 9.77	ED.EXPO ZARAGOZA,CRTA. MADRID,S/N KM.315, N-3, PTA. 1	50014

United Kingdom

EPSON (UK) Ltd.

Campus 100, Maylands Avenue,

Hemel Hempstead, Hertfordshire HP2 7TJ

United Kingdom

Tel.: +44 (0) 1442 261144

Fax: +44 (0) 1422 227227

www.epson.co.uk

Stylus Products Warranty & Support

08705 133 640

Scanner Products Warranty & Support

08702 413 453

Sales

0800 220 546

Republic of Ireland

Stylus Products Warranty & Support

01 679 9016

Other Products Warranty & Support

01 679 9015

Sales

1 800 409 132

www.epson.co.uk

Italy

EPSON Italia s.p.a.

Viale F.lli Casiraghi, 427

20099 Sesto San Giovanni (MI)

Tel.: 02.26.233.1

Fax: 02.2440750

Assistenza e Servizio Clienti

TECHNICAL HELPDESK

02.29400341

www.epson.it

ELENCO CENTRI ASSISTENZA AUTORIZZATI EPSON

AEM SERVICE S.R.L. Via Verolengo, 20 00167 ROMA Tel : 06-66018020 Fax : 06-66018052	DATA SERVICE S.R.L. Via S. Allende, 22a 50018 SCANDICCI (FI) Tel : 055-250752 Fax : 055-254111	QUICK COMPUTER SERVICE Viale Louise Pasteur, 23 a/b/c 70124 BARI Tel : 080-5044351 Fax : 080-5618810
A.T.E.S. ELETTRONICA S.R.L. Via Lulli, 28/b 10148 TORINO Tel : 011-2202525 Fax : 011-2204280	ELECTRONIC ASSISTANCE CENTRE Via Bazzini, 17 20131 MILANO Tel : 02-70631407 Fax : 02-70631301	QUICK COMPUTER SERVICE Via P. Manerba, 12 71100 FOGGIA Tel : 0881-331123 Fax : 0881-339133
A.T.S. S.N.C. Via della Repubblica, 35 a/b/c 40127 BOLOGNA Tel : 051-515313 Fax : 051-513241	ELETTRONICA CAROLINA ALOISIO & C. S.A.S. Via Generale Arimondi, 99 90143 PALERMO Tel : 091-308118 Fax : 091-6263484	RAVEZZI ANGELO HARDWARE SERVICE Via Avogadro, 6/10 47037 RIMINI Tel : 0541-373686 Fax : 0541-374844
A.T.S. S.N.C. Via Carbonia, 14 09125 CAGLIARI Tel : 070-657955 Fax : 070-659755	GSE S.R.L. Via Rimassa, 183r 13129 GENOVA Tel : 010-5536076 Fax : 010-5536113	REGA ELETTRONICA S.N.C. Via Gentileschi, 25/27 56123 PISA Tel : 050-560151 Fax : 050-560135

<p>C.A.M.U. S.N.C. Via Grandi, 4 33170 PORDENONE Tel : 0434-572949 Fax : 0434-573005</p>	<p>HARD SERVICE S.R.L. Z.A.3 Via del progresso, 2 35010 PERAGA DI VIGONZA (PD) Tel : 049-8933951 Fax : 049-8933948</p>	<p>S.T.E. S.N.C. di Ciarrocchi A. & C. Via Settimo Torinese, 5 65016 MONTESILVANO (PE) Tel : 085-4453664 Fax : 085-4456860</p>
<p>COMPUTER LAB S.N.C. Via Quaranta, 29 20141 MILANO Tel : 02-5391224 Fax : 02-5695198</p>	<p>INFORMAINT S.N.C. Via Prunizedda, 94 07100 SASSARI Tel / Fax: 079-290953</p>	<p>TECMATICA S.R.L. Via S. Bargellini, 4 00157 ROMA Tel : 06-4395264 Fax : 06-43534628</p>
<p>COMPUTER LAB S.N.C. Via Pelizza da Volpedo, 1 20092 CINISELLO BALSAMO (MI) Tel : 02-6174175 Fax : 02-6127926</p>	<p>JAM S.R.L. Piazza Principale, 9 39040 ORA * AUER (BOLZANO) Tel : 0471-810502 Fax : 0471-811051</p>	<p>TECNOASSIST S.N.C. Via Roma, 44/d 22046 MERONE (CO) Tel : 031-618605 Fax : 031-618606</p>
<p>COMPUTER LAB S.N.C. Via F.lli Calvi, 4 24122 BERGAMO Tel : 035-4243216 Fax : 035-238424</p>	<p>LYAN S.N.C. Via Vercelli, 35 S.S. 230 13030 VERCELLI Loc. Caresanablot Tel : 0161/235254 Fax : 0161/235255</p>	<p>TECNOASSIST S.N.C. Via C. Cattaneo, 9 21013 GALLARATE (VA) Tel : 0331-791560 Fax : 0331-793882</p>
<p>COMPUTER SERVICE 2 S.N.C. Via Divisione Acqui, 70 25127 BRESCIA Tel : 030-3733325 Fax: 030-3733130</p>	<p>MEDIEL S.N.C. Via Ugo Bassi, 34 98123 MESSINA Tel : 090-695962 / 695988 Fax : 090-694546</p>	<p>TECNOASSIST S.N.C. Via F.lli Rosselli 20 20016 PERO - Loc. Cerchiate (MI) Tel : 02-33913363 Fax : 02-33913364</p>

<p>COMPUTER SERVICE 2 S.N.C. Via V.Guindani, 10 26100 CREMONA Tel/Fax : 0372-435861</p>	<p>MEDIEL S.N.C. filiale di Catania Via Novara, 9 95125 CATANIA (CT) Tel : 095-7169125 Fax : 095-7160889</p>	<p>TECNO STAFF S.R.L. Via Vivaldi, 19 00199 ROMA Tel : 06-8606173 Fax : 06-86200117</p>
<p>COMPUTER SERVICE 2 S.N.C. Via P. Savani, 12/C 43100 PARMA Tel : 0521-941887 Fax : 0521-940757</p>	<p>MICROTECNICA S.N.C. Via Lepanto, 83 80125 NAPOLI Tel : 081-2394460 Fax : 081-5935521</p>	<p>TECNO STAFF S.R.L. Via A.Manzoni, 263/265 06087 PONTE S.GIOVANNI (PG) Tel : 075-5997381 Fax : 075-5999623</p>
<p>COMPUTER SERVICE 2 S.N.C. Via Mantovana, 127/D 37137 VERONA Tel : 045/8622929 Fax : 045/8625007</p>	<p>PRINTER SERVICE S.R.L. Via U. Boccioni, 25/27 88048 S.Eufemia LAMEZIA TERME (CZ) Tel : 0968-419276 Fax : 0968-419109</p>	<p>TUSCIA TECNO STAFF S.R.L. Via Cardarelli, 14 01100 VITERBO Tel : 0761-270603 Fax : 0761-274594</p>
<p>CONERO DATA S.A.S. Via della Repubblica, 7 60020 SIROLO (AN) Tel/Fax : 071-9331175</p>	<p>QUAIZ S.N.C. Via San Paolo, 5/h Loc. Badia a Settimo 50018 SCANDICCI (FI) Tel : 055-720561 Fax : 055-720180</p>	

Portugal

EPSON Portugal, S.A.

Rua Gregório Lopes Lote 1514 Restelo

1400 - 197 Lisboa

Tel.: 21 303 54 00

Fax: 21 303 54 90

TECHNICAL HELPDESK
808 200015

www.epson.pt

Austria

ASC Buromaschinen GmbH

Kettenbruckengasse 16

1052 Wien

Tel. 01 / 58966-0

Fax. 01/ 5867726

www.artaker.com

Netherlands

CARD IS B.V.

Ambachsweg

3606 AP Maarssen

Belgium

MDR (ARC)

H. Dom. Saviolaan 8

1700 Dilbeek

Denmark

Warranty & Support

80 88 11 27

Sales

38 48 71 37

www.epson.dk

Finland

Warranty & Support

0800 523 010

Sales

(09) 8171 0083

www.epson.fi

Croatia

RECRO d.d.

Trg Sportova 11

10000 Zagreb

Tel.: 00385 1 3650774

Fax: 00385 1 3650798

Email: servis@recro.hr

epson@recro.hr

Macedonia

DIGIT COMPUTER ENGINEERING

3 Makedonska brigada b.b

upravna zgrada R. Konkar -

91000 Skopje

Tel.: 00389 91 463896 oppure

00389 91 463740

Fax: 00389 91 465294

E-mail: digits@unet.com.mk

REMA COMPUTERS

Str. Kozara, 64-B-11-

1000 Skopje

Tel.: 00389 91 118 159 oppure

00389 91 113 637

Fax: 00389 91 214 338

E-mail: slatanas@unet.com.mk oppure

rema@unet.com.mk

Slovenia

REPRO LJUBLJANA d.o.o.

Smartinska 106

1000 Ljubljana

Tel.: 00386 1 5853417

Fax: 00386 1 5400130

E-mail: bojan.zabnikar@repro.si

Luxemburg

MDR (ARC)

H. Dom. Saviolaan 8

1700 Dilbeek

Switzerland

Moosacherstrasse 6, Au, 8820 Wädenswil

Tel. 01/7822111

www.excom.ch

Hungary

R.A. Trade Kft.

Petőfi Sandor u. 64

H-2040 Budaör

Tel.: 0036.23.415.317

Fax: 0036.23.417.310

Slovak Republic

Print Trade spol. s.r.o.

Cajkovskeho 8

SK-98401 Lucenec

Tel.: 00421.863.4331517

Fax: 00421.863.4331081

Email: Prntrd@lc.psg.SK

www.printtrade.sk

Czek. Republic

EPRINT s.r.o.

Stresovicka 49

CZ-16200 Praha 6

Tel. :00420.2.20180610

Fax:00420.2.20180611

Email: eprint@mbox.vol.cz

Norway

Warranty & Support

800 11 828

Sales

23 16 21 24

www.epson.no

Sweden

Warranty & Support

08 445 12 58

Sales

08 519 92 082

www.epson.se

Yugoslavia

BS PPROCESSOR d.o.o.

Hazdi Nikole Zivkovic a 2

Beograd-F.R.

Tel.: 00381 111 328 44 88

Fax: 00381 11 328 18 70

E-mail: vule@bsprocesor.com;

goran@bsprocesor.com

gorangalic@sezampro.yu

Greece

POULIADIS ASSOCIATES CORP.

142, Sygrou Avenue

176 71 Athens

Tel.: 0030 1 9242072

Fax: 0030 1 9241066

E-mail: k.athanasiadis@pouliadis.gr

Turkey

**ROMAR PAZARLAMA SANAYI
VE TICARET A.S.**

Rihtim Cad. Tahir Han No. 201

Karaköy 80030 Istanbul

Tel.: 0090 212 252 08 09 (ext:205)

Fax: 0090 212 252 08 04

E-mail: zozenoglu@romar.com.tr

**PROSER ELEKTRONIK SANAYI
VE TICARET LIMITEDN SIRKETI**

Inönü Caddesi,

Teknik Han, No 72 Kat 3,

Gümüssuyu İstanbul

Tel.: 0090 212 252 15 75

Fax: 0090 212 244 54 79

Email: okyay@turk.net

**DATAPRO BILISIM HIZMETLERI
SAN VE TICARET LTD.STI**

Gardenya Plaza 2,

42-A Blok Kat:20 -

Atasehir İstanbul

Tel.: 0090 216 4554770

Fax: 0090 216 4554766

E-mail: cem.kalyoncu@dataproc.com.tr

Cyprus

INFOTEL LTD.

CTC House

Athalassa P.O.BOX 16116 2086 Nicosia CYPRUS

Tel.: 00357 2 573310

Fax: 00357 2 487784

E-mail: yannis.k@infotel.com.cy;

george.p@infotel.com.cy

Poland

FOR EVER Sp. z.o.o.

Ul. Frankciska Kawy 44

PL- 01-496 Warszawa

Tel.: 0048.22.638.9782

Fax: 0048. 22.638.9786

Email: office@for-ever.com.pl

Bulgaria

PROSOFT

6. Al Jendov Str.

BG-1113 Sofia

Tel.: 00359.2.730.231

Fax: 00359.2.9711049

Email: Prosoft@internet-BG.BG

Romania

MB Distribution S.R. L.

162, Barbu Vacarescu Blvd. Sector 2

RO-71422 Bucharest

Tel.: 0040.1.2300314

Fax: 0040.1.2300313

Email: office@mbd-epson.ro

Estonia

Kulbert Ltd.

Saeveski 2

EE-0012 Tallinn

Tel.: 00372.6.722299

Fax: 00372-6-722349

CHS Eesti AS

Pärnu mnt. 142a

EE-11317 Tallinn

Tel.: (372)6504900

Fax.: (372)650 4916

www.chs.ee

Latvia

Sim.S.S Jsc

Basteja boulv. 14

LV-1602 Riga

Tel.: 00371.7.280380

Fax: 00371.7.820175

Email: KVV@Simss.lanet.LV

Soft-Tronik Riga Ltd.

Terbatas 78

LV-1001 Riga

Tel.: 00317.2.292943

Fax: 00317.7.310169

Email: info@soft-tronik.lv

CHS Riga

Kalnciema 12a

LV-1084 Riga

Tel.: (371) 7602051

Tel.: (371) 7613887

Lithuania

Baltic Amadeus

Akademijos 4

LT-2600 Vilnius

Tel.: 00370.2.729913

Fax: 00370.2.729909

Email: Viktoras@Ktl.mii.LT

Intac Ltd.

Jasinskio 15

LT-2600 Vilnius

Tel.: 00370.2.223623

Fax: 00370.2.223620

Email: info@intac.lt

www.intac.lt

Israel

Warranty & Support

04 8 560 380

www.epson.com

Middle East

Warranty & Support

+ 971 (0) 4 352 44 88 or 351 77 77

www.epson.com

Email Warranty & Support:

www.epson-support@compubase.co.ae

South Africa

Warranty & Support

(011) 444 8278 / 91 or 0800 600 578

For details of EPSON Express centres and Service Repair centres

<http://www.epson.co.za/support/index.htm>

Sales

(011) 262 9200 or 0800 00 5956

www.epson.co.za/

Bosnia Herzgovina

RECOS d.o.o.

Vilsonovo setaliste 10

71000 Sarajevo

Tel.: 00387 33 657 389

Fax: 00387 33 659 461

E-mail: recos@bih.net.ba oppure

edin@recos.ba

Argentina

EPSON ARGENTINA S.A.

Avenida Belgrano 964/970

(1092), Buenos Aires

Tel.: (54 11) 4346-0300

Fax: (54 11) 4346-0333

www.epson.com.ar

Brazil

EPSON DO BRASIL LTDA.

Av. Tucunaré, 720 Tamboré Barueri,

São Paulo, SP 06460-020

Tel.: (55 11) 7296-6100

Fax: (55 11) 7295-5624

www.epson.com.br

Chile

EPSON CHILE, S.A.

La Concepción 322

Providencia, Santiago

Tel.: (56 2) 236-2453

Fax: (56 2) 236-6524

www.epson.cl

Colombia

EPSON COLOMBIA, LTDA.

Diagonal 109 No. 15-49

Bogotá, Colombia

Tel.: (57 1) 523-5000

Fax: (57 1) 523-4180

www.epson.com.co

Costa Rica

EPSON COSTA RICA, S.A

Embajada Americana, 200 Sur y 300 Oeste

San José, Costa Rica

Tel.: (50 6) 296-6222

Fax: (50 6) 296-6046

www.epsoncr.com

Mexico

EPSON MÉXICO, S.A. de C.V.

Av. Sonora #150

México, 06100, DF

Tel.: (52 5) 211-1736

Fax: (52 5) 533-1177

www.epson.com.mx

Peru

EPSON PERÚ, S.A.

Av. Del Parque Sur #400

San Isidro, Lima, Perú

Tel.: (51 1) 224-2336

Fax: (51 1) 476-4049

www.epson.com

Venezuela

EPSON VENEZUELA, S.A.

Calle 4 con Calle 11-1

La Urbina Sur Caracas, Venezuela

Tel.: (58 2) 240-1111

Fax: (58 2) 240-1128

www.epson.com.ve

USA (Latin America)

EPSON LATIN AMERICA

6303 Blue Lagoon Dr., Ste. 390

Miami, FL 33126

Tel.: (1 305) 265-0092

Fax: (1 305) 265-0097

USA

EPSON AMERICA, INC

3840 Kilroy Airport Way

Long Beach, CA 90806

Tel.: (1 562) 981-3840

Fax: (1 562) 290-5051

www.epson.com

Indice

A

- Accesso alle utility
 - Macintosh, 193
 - Windows, 133
- Advanced Photo, 181
- Allineamento testine, 93
 - Macintosh, 192
 - Windows, 132
- Area stampabile, 20
 - Macintosh, 188
 - Windows, 127
- Assistenza clienti, 300
- Autorotazione
 - Macintosh, 189
 - Windows, 128
- Avanzate, impostazioni
 - Macintosh, 182
 - Windows, 120

B

- Barra di avanzamento, 138
- Basket di raccolta carta, 228

C

- Caricamento del rotolo di carta, 211
- Carta spessa, 226
- Cartucce d'inchiostro, 39, 234
- Cinghia di fissaggio carta a rotoli, 218
- Colore, opzioni
 - Windows, 121
- ColorSync, impostazione, 181
- Come contattare EPSON, 300
- Configurazione, impostazioni, 196
- Configurazione porta, 150

D

- Driver stampante
 - Macintosh, 173

Windows, 112

E

EPSON Monitor3, 198
EPSON Spool Manager, 139
EPSON StatusMonitor
 Macintosh, 191, 194
 Windows, 131, 140

F

Foglio di stato, 98
Fogli singoli
 tipo supporto, 40
 uso, 221

G

Guida in linea
 Macintosh, 193
 Windows, 137

I

ICM, impostazione, 119
Impostazione Supporto
 Macintosh, 174
 Windows, 112
Inchiostro, opzioni
 Macintosh, 183
Indicazione di errore, 273
Informazioni inchiostro nero
 Windows, 134
Informazioni su opzione cartuccia
 Windows, 134

L

Larghezza carta in rotoli, 129
Layout, finestra di dialogo, 191
Linea di pagina, 221
 Macintosh, 189
 Windows, 129

M

- Materiali di consumo, 38
- Menu Principale, 118
- Messaggi di stato, 67
- Modo Automatico
 - Macintosh, 180
 - Windows, 118
- Modo Manutenzione, 99
- Modo Personalizzato
 - Macintosh, 181
 - Windows, 119
- Motivo di controllo ugelli, 91

N

- Note per i supporti, 205

O

- Opzioni, 37
- Orientamento
 - Macintosh, 188
 - Windows, 127

P

- PhotoEnhance, impostazione
 - Macintosh, 185
 - Windows, 124
- Pulizia
 - stampante, 250
 - testine di stampa
 - Macintosh, 192
 - Windows, 131

Q

- Qualità di stampa, impostazione
 - Macintosh, 183
 - Windows, 122

R

- Requisiti di sistema

- Macintosh, 31
- Windows, 29
- Risoluzione, 19
- Risoluzione dei problemi, 273
- Risparmio di carta in rotolo
 - Macintosh, 190
 - Windows, 130
- Rotolo di carta
 - caricamento, 211
 - tipo supporto, 40
- Rullo di alloggiamento
 - installazione del rotolo di carta, 206
 - installazione e rimozione, 209
 - rimozione del rotolo di carta, 207

S

- SelecType
 - grafico sommario modalità, 74
 - menus, 71
 - procedura di impostazione, 74
 - uso, 70
- SelecType, menu
 - allineamento testine, 85
 - configurazione carta, 82
 - impostazione stampante, 76, 76
 - stato stampante, 76, 80
 - test stampa, 79
- Software della stampante
 - aggiornamento, 166
 - disinstallazione (solo Windows), 166
- Sostituzione
 - Cartucce d'inchiostro nero, 239
- Sostituzione dell'inchiostro nero, 239
- Specifiche
 - ambientali, 23
 - area stampabile, 20
 - cartucce d'inchiostro, 28
 - controllo carta, 25
 - elettriche, 22
 - inizializzazione, 24
 - interfaccia, 32
 - meccaniche, 21
 - Standard e approvazioni, 24
- Spessore carta, 95

Spie luminose, 64
sRGB, impostazione, 119
Stampa in background, 197
Stampa proporzionale, impostazione, 130
Supporti speciali EPSON, 40, 205
Supporto tecnico, 300

T

Taglierina carta, 246
Taglio automatico
 Macintosh, 189
 Windows, 129
Tasti, 62
Testine di stampa
 allineamento
 Macintosh, 192
 Windows, 132
 controllo ugelli
 Macintosh, 192
 Windows, 131
 pulizia, 62
 Macintosh, 192
 Windows, 131
Testo/grafica, impostazione
 Macintosh, 181
 Windows, 119
Trasferimento DMA, 147
Trasporto della stampante, 252

U

Utility
 allineamento testine di stampa
 Macintosh, 192
 Windows, 132
 controllo ugelli
 Macintosh, 192
 Windows, 131
 Informazioni su stampante e opzioni
 Macintosh, 192
 Windows, 132, 134
 pulizia testina
 Macintosh, 192

pulizia testine

Windows, 131

Velocità e avanzamento, 135

Uso, 146

Utility della stampante

Macintosh, 191

Windows, 131

V

Velocità di stampa, 144