

EPSON®

EPSON STYLUS™ PRO 7600/9600

Guida di riferimento

Sommario

Glossario.....	4
----------------	---

Informazioni sul prodotto

Avvertenze per la sicurezza	11
Specifiche della stampante	16
Requisiti di sistema.....	28
Specifiche dell'interfaccia.....	30
Opzioni e materiali di consumo	33

Pannello di controllo

Tasti, spie luminose e messaggi	52
Impostazioni SelecType	60
Modo Manutenzione	85

Stampa con Windows

Accesso al software della stampante	90
Impostazioni di base.....	92
Uso del driver della stampante.....	97
Uso delle utility della stampante	116
Come ottenere informazioni tramite la Guida in linea . . .	122
Controllo dello stato della stampante e dei lavori di stampa	123
Aumento della velocità di stampa	129
Configurazione della stampante in rete	138
Aggiornamento a Windows Me	151
Aggiornamento del driver in Windows XP, Windows 2000 e Windows NT 4.0.....	151
Disinstallazione del software della stampante.....	152

Disinstallazione del driver di periferica host USB (solo Windows Me e 98)	152
---	-----

Stampa con Macintosh

Accesso al software della stampante	154
Impostazioni di base	154
Uso del driver della stampante	158
Uso delle utility della stampante	174
Come ottenere informazioni tramite la Guida in linea	177
Controllo dello stato della stampante e dei lavori di stampa	177
Configurazione della stampante in rete	185

Gestione della carta

Note per i supporti speciali ed altri supporti	188
Uso di carta in rotoli	189
Uso di supporto a fogli singoli	202
Installazione del basket di raccolta carta	210

Manutenzione e trasporto

Sostituzione delle cartucce d'inchiostro	216
Sostituzione delle cartucce d'inchiostro nero	220
Sostituzione della taglierina della carta	229
Sostituzione del serbatoio di manutenzione	233
Pulizia della stampante	234
Trasporto della stampante	236

Uso dei prodotti opzionali

Uso dell'unità di riavvolgimento automatico carta a rotoli	242
--	-----

Risoluzione dei problemi

La stampante interrompe la stampa in modo imprevisto .	257
La stampante non si accende o non resta accesa	258
La stampante non stampa nulla	263
Il risultato di stampa non è quello previsto	266
La qualità di stampa potrebbe essere migliore.	270
I documenti a colori vengono stampati solo in bianco e nero	275
La velocità di stampa potrebbe essere superiore	275
Il rotolo di carta non viene tagliato	276
Si verificano frequenti problemi di alimentazione o inceppamen- to della carta	276
La carta in rotoli non viene espulsa correttamente	278
Rimozione degli inceppamenti della carta	280
Risoluzione dei problemi dell'unità opzionale di riavvolgimento automatico carta a rotoli	281
Come contattare il centro di assistenza tecnica	283
Indice	316

Glossario

Le definizioni che seguono si riferiscono specificatamente alle stampanti.

allineamento testine

Operazione di correzione di eventuali disallineamenti delle testine di stampa. Verranno corrette le bande verticali.

applicazione

Programma che consente di svolgere una particolare attività, come l'elaborazione di testi o la pianificazione finanziaria.

area stampabile

Area della pagina su cui la stampante può stampare. È inferiore al formato reale del foglio in quanto tiene conto dei margini.

ASCII

American Standard Code for Information Interchange. Sistema di codifica standardizzato per assegnare codici numerici alle lettere e ai simboli.

Barra di avanzamento

Barra che mostra l'avanzamento dei lavori di stampa corrente in Windows.

bit

Numero binario (0 o 1) che rappresenta la più piccola unità di informazione utilizzata da una stampante o da un computer.

buffer

Zona di memoria della stampante utilizzata per memorizzare i dati prima della stampa.

byte

Unità di informazione composta da otto bit.

caratteri per pollice (cpi)

Unità di misura del formato dei caratteri del testo, detto a volte passo di stampa.

cartuccia d'inchiostro

Cartuccia che contiene l'inchiostro.

cavo d'interfaccia

Cavo che collega il computer alla stampante.

CMYK

Acronimo di Ciano (blu-verde), Magenta, Yellow (giallo) e black (nero). Questi inchiostri colorati vengono usati per produrre tutti i colori in stampa secondo il modello sottrattivo.

coda di stampa

Se la stampante è connessa in rete, i lavori di stampa inviati alla stampante mentre questa è occupata vengono memorizzati in un'area di attesa, o coda di stampa, finché non è possibile stamparli.

colori sottrattivi

Colori prodotti da pigmenti che assorbono alcuni colori della luce e ne riflettono altri. Vedere anche *CMYK*.

ColorSync

Software per Macintosh ideato per consentire di ottenere output a colori di tipo WYSIWYG ("What You See Is What You Get": ciò che vedi è ciò che otterrai). Questo software riproduce in stampa i colori esattamente come sono visualizzati sullo schermo.

controllo ugelli

Metodo per controllare il funzionamento della stampante. Quando si esegue un controllo degli ugelli, la stampante stampa la versione del firmware (ROM) ed un motivo di controllo degli ugelli.

corrispondenza dei colori

Metodo di elaborazione dei dati relativi ai colori che fa sì che i colori visualizzati sullo schermo del computer corrispondano il più possibile ai colori ottenuti in stampa. È disponibile un'ampia gamma di software per la corrispondenza dei colori. Vedere anche *ColorSync* e *sRGB*.

cpi

Vedere *caratteri per pollice*.

default

Valore o impostazione che ha effetto dal momento dell'accensione, ripristino o inizializzazione di un dispositivo.

diffusione di errore

Il metodo a diffusione di errore mescola i singoli punti di colore con i colori dei punti circostanti per riprodurre l'aspetto dei colori naturali. Mescolando i punti di colore, la stampante è in grado di produrre colori eccezionali e sottili gradazioni di colore. Questo metodo è adatto per la stampa di documenti contenenti immagini grafiche ricche di dettagli o fotografie.

DMA

Acronimo di "Direct Memory Access" (accesso diretto alla memoria). Tecnica di trasferimento dati che non utilizza la CPU del computer e abilita la comunicazione diretta tra la memoria del computer e le periferiche (come le stampanti).

dpi

Punti per pollice. Il valore in dpi misura la risoluzione. Vedere anche *risoluzione*.

driver

Programma che invia istruzioni ad una periferica per computer per specificare le funzioni da eseguire. Ad esempio, il driver della stampante riceve dati di stampa dal programma di elaborazione testi ed invia alla stampante istruzioni su come stampare questi dati.

driver della stampante

Programma software che invia comandi per l'utilizzo delle funzioni di una particolare stampante. Viene spesso indicato per brevità "driver". Vedere anche *driver*.

effetto banda

Linee orizzontali che appaiono a volte durante la stampa di grafici. Ciò si verifica quando le testine di stampa non sono allineate. Vedere anche *MicroWeave*.

ESC/P

Abbreviazione di Epson Standard Code for Printers. Questo sistema di comandi consente di controllare la stampante dal computer. È standard per tutte le stampanti EPSON ed è supportato dalla maggior parte dei programmi applicativi per personal computer.

ESC/P Raster

Linguaggio di comandi che consente di controllare la stampante dal computer. I comandi di questo linguaggio consentono di ottenere caratteristiche tipiche delle stampanti laser, come stampa grafica avanzata.

font

Stile di un tipo di carattere classificato da un nome di famiglia.

getto d'inchiostro

Metodo di stampa in cui le lettere e i simboli vengono formati da un insieme di goccioline d'inchiostro spruzzate sulla carta.

guida in linea

Informazioni utili relative alla finestra di dialogo corrente.

inizializzazione

Operazione che ripristina la stampante alle impostazioni predefinite iniziali (serie di condizioni fisse). Viene eseguita ogni volta che la stampante viene accesa o ripristinata.

interfaccia

Collegamento fra il computer e la stampante. Un'interfaccia parallela trasmette i dati un carattere o codice per volta. Un'interfaccia seriale trasmette i dati un bit per volta.

interfaccia parallela

Vedere *interfaccia*.

LCD

Acronimo di "Liquid Crystal Display" (display a cristalli liquidi). Mostra vari messaggi in base allo stato della stampante.

luminosità

Quantità di chiaro o di scuro di un'immagine.

matrice di punti

Metodo di stampa in cui ciascuna lettera o simbolo viene formato da un motivo (matrice) di singoli punti.

memoria

Parte del sistema elettronico della stampante che viene utilizzata per memorizzare le informazioni (dati). Alcune informazioni sono fisse e vengono usate per controllare la modalità di funzionamento della stampante. Le informazioni inviate alla stampante dal computer vengono memorizzate temporaneamente nella memoria. Vedere anche *RAM* e *ROM*.

mezzetinte

Motivi di punti neri o a colori usati per riprodurre un'immagine.

mezzetinte

Metodo che usa motivi di punti per rappresentare un'immagine. La stampa a mezzetinte rende possibile la riproduzione di varie tonalità di grigio utilizzando solo punti neri, oppure un numero pressoché infinito di colori utilizzando solo pochi colori per i punti. Vedere anche *mezzetinte*.

MicroWeave

Metodo di stampa in cui le immagini vengono stampate con passi ad incrementi inferiori per ridurre la possibilità di effetto banda e produrre immagini di qualità laser. Vedere anche *effetto banda*.

modo di stampa

Numero di punti per pollice utilizzati per rappresentare un'immagine. La stampante dispone di cinque impostazioni di modo di stampa: SuperPhoto (2880 dpi), SuperFine (1440 dpi), Fine (720 dpi), Normale (360 dpi) ed Economy.

monocromatico

Stampa con un solo colore d'inchiostro, di solito nero.

PhotoEnhance4

Software EPSON che regola la sfumatura di tonalità per correggere e cambiare la nitidezza dei dati dell'immagine.

porta

Canale d'interfaccia attraverso il quale vengono trasmessi i dati tra le periferiche.

pulizia testine

Operazione di pulizia di eventuali ugelli intasati per una stampa corretta.

RAM

Acronimo di "Random Access Memory". Zona di memoria della stampante utilizzata come buffer e per memorizzare i caratteri definiti dall'utente. Tutti i dati memorizzati nella RAM vengono persi quando si spegne la stampante.

reset

Operazione che ripristina la stampante alle impostazioni predefinite spegnendo e riaccendendo la stampante.

reti peer-to-peer

Supporto di Windows ai collegamenti in rete di tipo peer-to-peer. Qualunque computer può accedere alle risorse di un computer connesso alla rete.

RGB

Acronimo di Red, Green, Blue (rosso, verde, blu). Questi colori, emessi dai fosfori irradiati dal cannone elettronico del tubo catodico (CRT) del monitor del computer, sono utilizzati per produrre tutti i colori dello schermo secondo il modello additivo.

risoluzione

Numero di punti per pollice utilizzati per rappresentare un'immagine.

ROM

Acronimo di "Read Only Memory". Zona di memoria della stampante a sola lettura che non può essere utilizzata per memorizzare dati. Le informazioni memorizzate nella ROM vengono mantenute anche quando si spegne la stampante.

scala di grigio

Scala di sfumature di grigio dal bianco al nero. La scala di grigi viene usata per rappresentare i colori con il solo inchiostro nero.

SelectType, impostazioni

Impostazioni definite utilizzando il pannello di controllo della stampante. Nel modo SelectType è possibile definire le varie impostazioni della stampante non disponibili utilizzando il driver della stampante, come test di stampa.

spool

Prima fase del processo di stampa, in cui il software della stampante converte i dati di stampa in codici interpretabili dalla stampante. Questi dati vengono poi inviati direttamente alla stampante o al server di stampa.

Spool Manager

Programma software che converte i dati di stampa in codici interpretabili dalla stampante. Vedere anche *spool*.

sRGB

Software per Windows ideato per consentire di ottenere output a colori di tipo WYSIWYG ("What You See Is What You Get": ciò che vedi è ciò che otterrai). Questo software riproduce in stampa i colori esattamente come sono visualizzati sullo schermo.

stampa ad alta velocità

Tecnica con cui le immagini vengono stampate spostando la testina di stampa in entrambe le direzioni. Questa funzione accelera la stampa.

stampa Economy

Modalità di stampa in cui le immagini vengono stampate usando un numero inferiore di punti per risparmiare inchiostro.

stampante locale

Stampante collegata direttamente alla porta del computer tramite un cavo d'interfaccia.

Status Monitor

Programma software che consente di controllare lo stato della stampante.

supporto

Materiali su cui vengono stampati i dati, come carta in rotoli o foglio singoli, carta comune e carta speciale.

ugello

Minuscoli tubicini nella testina di stampa attraverso i quali l'inchiostro viene spruzzato sulla pagina. La qualità di stampa potrebbe ridursi se gli ugelli della testina di stampa sono intasati.

unità

Dispositivo di memoria, come un CD-ROM, disco rigido o disco floppy. In Windows, a ciascuna unità viene assegnata una lettera per facilitarne la gestione.

utility

Programma per eseguire funzioni specifiche, relative di solito alla manutenzione del sistema.

WYSIWYG

Acronimo di "What You See Is What You Get" (ciò che vedi è ciò che otterrai). Questo termine viene usato per indicare la corrispondenza fra la stampa e ciò che appare sullo schermo.

Informazioni sul prodotto

Avvertenze per la sicurezza

Avvertenze importanti per la sicurezza

Leggere attentamente queste avvertenze prima di iniziare ad usare la stampante. Assicurarsi inoltre di seguire tutte le avvertenze e le istruzioni applicate sulla stampante.

- ❑ Non bloccare od ostruire le aperture presenti sull'involucro esterno della stampante.
- ❑ Non inserire oggetti in queste aperture. Prestare attenzione a non versare liquidi sulla stampante.
- ❑ Usare esclusivamente il tipo di alimentazione elettrica indicato sulla targhetta della stampante.
- ❑ Collegare tutte le apparecchiature a prese elettriche dotate di messa a terra. Evitare l'uso di prese che si trovano sullo stesso circuito di fotocopiatrici o sistemi di aerazione che si accendono e spengono regolarmente.
- ❑ Evitare di usare prese elettriche controllate da interruttori o timer automatici.
- ❑ Tenere l'intero sistema del computer lontano da potenziali fonti di interferenze elettromagnetiche, come altoparlanti o unità di base di telefoni cordless.
- ❑ Non usare un cavo di alimentazione danneggiato o logoro.

- ❑ Se si collega la stampante ad una presa multipla, assicurarsi che l'ampereaggio totale dei dispositivi collegati non sia superiore a quello supportato dalla presa. Assicurarsi inoltre che l'ampereaggio totale di tutti i dispositivi collegati alla presa a muro non sia superiore al livello massimo consentito.
- ❑ Non tentare di riparare la stampante da soli.
- ❑ Scollegare la stampante e rivolgersi al servizio di assistenza se si verifica una delle seguenti condizioni:

il cavo di alimentazione è danneggiato; è entrato del liquido nella stampante; la stampante è caduta o si è danneggiato l'involucro; la stampante non funziona normalmente o mostra un evidente cambiamento di prestazioni.

- ❑ I connettori d'interfaccia (inclusa la scheda d'interfaccia Type B) e i connettori per l'unità opzionale di riavvolgimento automatico carta a rotoli sono di tipo Non-LPS (non-limited power source).
- ❑ Se si intende utilizzare la stampante in Germania, osservare la seguente avvertenza:

Per fornire a questa stampante un'adeguata protezione da cortocircuiti e sovracorrente, l'impianto dell'edificio deve essere protetto con un interruttore automatico da 10 o 16 Amp.

Alcune precauzioni

Quando si sceglie una posizione per la stampante

- ❑ Collocare la stampante su una superficie piana e stabile che sia maggiore delle dimensioni della stampante. La stampante non funzionerà correttamente se è in posizione inclinata.

- ❑ Evitare luoghi soggetti a brusche variazioni di temperatura e di umidità. Inoltre, tenere la stampante lontana dalla luce solare diretta, da sorgenti di illuminazione intensa o da fonti di calore.
- ❑ Evitare luoghi soggetti ad urti e vibrazioni.
- ❑ Tenere la stampante lontana da zone polverose.
- ❑ Collocare la stampante in prossimità di una presa elettrica dalla quale sia possibile scollegare facilmente il cavo di alimentazione.

Conformità ENERGY STAR®

In qualità di partner internazionale ENERGY STAR, EPSON ha determinato che questo prodotto è conforme alle specifiche del programma internazionale ENERGY STAR per il risparmio energetico.

L'International ENERGY STAR® Office Equipment Program è un programma di collaborazione volontaria con le industrie di computer e di apparecchiature per ufficio che promuove l'introduzione di personal computer, monitor, fax, fotocopiatrici e scanner con funzioni di risparmio energetico nel tentativo di ridurre l'inquinamento atmosferico causato dalla produzione di energia elettrica.



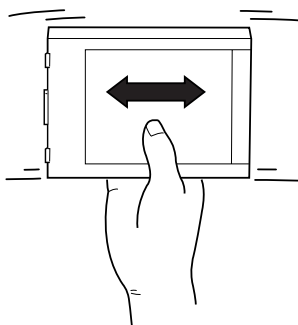
Con la stampante

- ❑ Non inserire le mani all'interno della stampante e non toccare le cartucce d'inchiostro durante la stampa.

- ❑ Non spostare manualmente le testine di stampa; in caso contrario, si potrebbero provocare danni alla stampante.
- ❑ Spegnerne sempre la stampante tramite il tasto Power sul pannello di controllo. Quando si preme questo tasto, la spia Operate lampeggia brevemente e poi si spegne. Non scollegare o spegnere la stampante fino a quando la spia Operate non smette di lampeggiare.
- ❑ Prima di trasportare la stampante, accertarsi che le testine di stampa siano nella posizione di riposo (completamente a destra).

Con le cartucce d'inchiostro

- ❑ Tenere le cartucce d'inchiostro fuori dalla portata dei bambini e non berne il contenuto.
- ❑ Se l'inchiostro dovesse venire a contatto con la pelle, lavarsi accuratamente con acqua e sapone. Se dovesse venire a contatto con gli occhi, sciacquarli immediatamente con acqua.
- ❑ Se si utilizzano cartucce d'inchiostro EPSON UltraChrome, agitare delicatamente la cartuccia d'inchiostro prima di installarla per risultati ottimali.



Attenzione:

Non agitare cartucce d'inchiostro installate in precedenza.

- ❑ Non usare una cartuccia d'inchiostro oltre la data indicata sulla confezione.
- ❑ Se si utilizzano cartucce d'inchiostro EPSON UltraChrome, consumare la cartuccia d'inchiostro entro sei mesi dall'installazione per risultati ottimali.
- ❑ Non smontare le cartucce d'inchiostro e non tentare di ricaricarle. Ciò potrebbe danneggiare le testine di stampa.
- ❑ Conservare le cartucce d'inchiostro in un luogo fresco e buio.
- ❑ Dopo aver preso una cartuccia d'inchiostro da un deposito a bassa temperatura, lasciarla a temperatura ambiente per almeno tre ore prima di utilizzarla.
- ❑ Non toccare il chip IC verde sul lato della cartuccia. Ciò potrebbe compromettere il funzionamento normale e la stampa.
- ❑ In questo tipo di cartuccia d'inchiostro, il chip IC conserva varie informazioni sulla cartuccia, tra cui la quantità d'inchiostro rimanente, per cui è possibile rimuovere e reinserire le cartucce liberamente.
- ❑ Se si rimuove una cartuccia d'inchiostro per un uso successivo, proteggere l'apertura di alimentazione dallo sporco e dalla polvere e conservarla nello stesso luogo della stampante. Notare che nell'apertura di alimentazione è presente una valvola che rende inutile l'applicazione di coperture o tappi, tuttavia si consiglia di prestare attenzione per evitare che l'inchiostro macchi il materiale con cui entra in contatto. Non toccare l'apertura di erogazione inchiostro o l'area circostante.

Specifiche della stampante

Stampa

Metodo di stampa	A getto d'inchiostro
Configurazione ugelli	Nero: 96 ugelli × 2 (nero 1 e nero 2) Colore: 96 ugelli × 5 (ciano, magenta, giallo, ciano chiaro, magenta chiaro)

Modo carattere:

Passo carattere	Colonne di stampa
10 cpi*	237 per la StylusPro 7600 437 per la StylusPro 9600

* caratteri per pollice

Modo grafica raster:

StylusPro 7600

Risoluzione orizzontale	Larghezza stampabile	Punti disponibili
360 dpi*	604 mm (24,16 pollici)	8698
720 dpi	604 mm (24,16 pollici)	17395
1440 dpi	604 mm (24,16 pollici)	34790
2880 dpi	604 mm (24,16 pollici)	69581

StylusPro 9600

Risoluzione orizzontale	Larghezza stampabile	Punti disponibili
360 dpi*	1112 mm (43,78 pollici)	15762
720 dpi	1112 mm (43,78 pollici)	31524
1440 dpi	1112 mm (43,78 pollici)	63048
2880 dpi	1112 mm (43,78 pollici)	126087

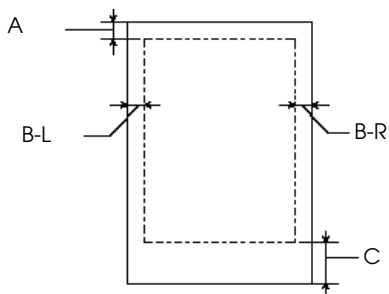
* punti per pollice

Risoluzione	Massima 2880 dpi × 1440 dpi
Direzione di stampa	Bidirezionale
Codici di controllo	ESC/P Raster
Interlinea	1/6 di pollice o programmabile in incrementi di 1/1440 di pollice

Velocità di alimentazione carta	215 ± 10 mm al secondo per linea da 1/4 di pollice
RAM	32 MB per la StylusPro 7600 64 MB per la StylusPro 9600
Tabelle caratteri	PC 437 (USA, Europa Standard), PC 850 (Multilingue)
Set di caratteri	EPSON Courier 10 cpi

Area stampabile

Carta a rotoli e fogli singoli



- A Per la carta in rotoli, il margine superiore minimo è 3,0 mm (0,12")*.
Per i fogli singoli, il margine superiore minimo è 3,0 mm (0,12").
- B-L Per la carta in rotoli, il margine sinistro minimo è 0 mm (0")*.
Per i fogli singoli, il margine sinistro minimo è 0 mm (0").
- B-R Per la carta in rotoli, il margine destro minimo è 0 mm (0")*.
Per i fogli singoli, il margine destro minimo è 0 mm (0").
- C Per la carta in rotoli, il margine inferiore minimo è 3,0 mm (0,12")*.
Per i fogli singoli, il margine inferiore minimo è 14,0 mm (0,55").

* Per la carta in rotoli, è possibile selezionare i seguenti margini utilizzando il pannello di controllo come indicato di seguito. Per informazioni dettagliate, vedere "MARGINE CARTA".

Parametro	A	B-L	B-R	C
3 mm	3 mm	3 mm	3 mm	3 mm
15 mm	15 mm	15 mm	15 mm	15 mm
A/B 15 mm (predefinito)	15 mm	3 mm	3 mm	15 mm

Nota:

La stampante rileva automaticamente le dimensioni della carta caricata. I dati di stampa che superano l'area stampabile della carta non possono essere stampati.

Specifiche meccaniche

Metodo di alimentazione A frizione
della carta

Percorso della carta

Carta a rotoli e a fogli singoli con
inserimento manuale

Dimensioni (stampa)	StylusPro 7600:
	Larghezza: 1.100 mm (43,3 pollici)
	Profondità: 572 mm (22,5 pollici)
	Altezza: 560 mm (22,0 pollici)
	StylusPro 9600:
	Larghezza: 1.624 mm (63,9 pollici)
Profondità: 717 mm (28,2 pollici)	
Altezza: 1.181 mm (46,5 pollici)	
Peso	StylusPro 7600:
	Circa 43,5 kg (95,7 lb)
	StylusPro 9600:
	Circa 63,5 kg (139,7 lb)
	Piedistallo:
	Circa 20,5 kg (45,1 lb)

Specifiche elettriche

	Da 100 V a 240 V nominali
Tensione d'ingresso	Da 90 a 264 V
Frequenza nominale	Da 50 a 60 Hz
Frequenza in ingresso	Da 49 a 61 Hz
Assorbimento di corrente nominale	1,0 - 0,5 A
Consumo elettrico	Circa 130,5 W (ISO10561 Letter Pattern) 29 W o meno in modo Sleep

Nota:

Controllare la targhetta posta sul retro della stampante per informazioni sulla tensione.

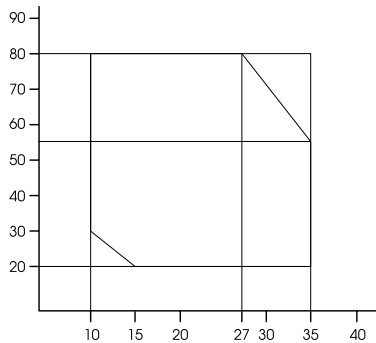
Specifiche ambientali

Temperatura	Funzionamento:	Da 10 a 35°C (da 50 a 95°F)
	Da -20 a 40°C (da -4 a 104°F)	
	Da -20 a 60°C (da -4 a 140°F)	
Umidità relativa	Funzionamento:	Da 20 a 80% UR**
	Da 20 a 85% UR**	
	Da 5 a 85% UR*, **	
	Immagazzinamento:	1 mese a 40°C (104°F)
	Trasporto:	120 ore a 60°C (140°F)
	Immagazzinamento:	
	Trasporto:	

* Conservata nella confezione di spedizione

** Senza condensa

Condizioni operative (temperatura e umidità):



Inizializzazione

Inizializzazione hardware all'accensione:

Il meccanismo della stampante viene posto nello stato iniziale.
Il buffer dei dati di input e il buffer di stampa vengono svuotati.
La stampante torna alla condizione predefinita impostata precedentemente.

Inizializzazione software alla ricezione del comando ESC@ (inizializza stampante):

Il buffer di stampa viene svuotato.
La stampante torna alla condizione predefinita impostata precedentemente.

Inizializzazione da tasto del pannello premendo il tasto PAUSE sul pannello di controllo per 3 secondi, o invio del segnale *INIT:

Le testine di stampa vengono sigillate.
L'eventuale carta presente viene espulsa.
Il buffer dei dati di input e il buffer di stampa vengono svuotati.
La stampante torna alla condizione predefinita impostata precedentemente.

Standard e approvazioni

Sicurezza

UL 1950
CSA 22.2 N° 950
Direttiva sulle basse tensioni 73/23/CEE
EN 60950

Emissioni elettromagnetiche	FCC parte 15 paragrafo B classe B CSA C108.8 classe B AS/NZS 3548 classe B Direttiva sulle emissioni elettromagnetiche EMC 89/336/CEE EN 55022 Classe B EN 55024 EN 61000-3-2 EN 61000-3-3
-----------------------------	---



Avvertenza:

Questo è un prodotto di classe A. Questo prodotto può causare in un ambiente domestico interferenze radio, nel qual caso l'utente può essere tenuto a prendere misure adeguate.

Carta

Nota:

Poiché la qualità di qualunque particolare marca o tipo di carta può essere cambiata dal produttore in qualsiasi momento, EPSON non può assicurare la qualità di qualunque marca o tipo di carta non originale EPSON. Stampare sempre qualche foglio di prova prima di acquistarne grossi quantitativi o di stampare lavori di grande entità.

Carta a rotoli:

Formato

Diametro interno: StylusPro 7600:

2 pollici da 210 a 610 mm (A) × 45000 mm (L)
(da 8,26 a 24,02 pollici × 1771,65 pollici)

StylusPro 9600:

da 210 a 1118 mm (A) × 45000 mm (L)
(da 8,26 a 44,02 pollici × 1771,65 pollici)

Diametro interno:	StylusPro 7600:
3 pollici	da 210 a 610 mm (A) × 202000 mm (L) (da 8,26 a 24,02 pollici × 7952,76 pollici)
	StylusPro 9600:
	da 210 a 1118 mm (A) × 202000 mm (L) (da 8,26 a 44,02 pollici × 7952,76 pollici)
Diametro esterno	103 mm (4,05 pollici) massimo per rullo di alloggiamento carta in rotoli da 2 pollici standard/opzionale 150 mm (5,90 pollici) massimo per rullo di alloggiamento carta in rotoli da 3-pollici standard/opzionale
Tipi di carta	Carta comune, carte e supporti speciali distribuiti da EPSON
Spessore (per carta comune)	Da 0,08 a 0,50 mm (da 0,003 a 0,019 pollici)
Peso (per carta comune)	Da 64 gf/m ² (17 lb) a 90 gf/m ² (24 lb)

Fogli singoli:

Formato	B0+ (1118 × 1580 mm)* B0 (1030 × 1.456 mm)* B1 (728 × 1030 mm)* B2 (515 × 728 mm) B3 (364 × 515 mm) B4 (257 × 364 mm) B5 (182 × 257 mm) A0+ (914 × 1292 mm)* A0 (841 × 1189 mm)* A1+ (24 × 36 pollici) A1 (594 × 841 mm) A2 (420 × 594 mm) A3 (297 × 420 mm) A4 (210 × 297 mm) A3/B+ (329 × 483 mm) US E (34 × 44 pollici) US D (22 × 34 pollici) US C (17 × 22 pollici) US B (11 × 17 pollici) Letter (8,5 × 11 pollici)
Tipi di carta	Carta comune, carte e supporti speciali distribuiti da EPSON
Spessore (per carta comune)	Da 0,08 a meno di 0,11 mm (da 0,003 a meno di 0,004 pollici)
Peso (per carta comune)	Da 64 gf/m ² (17 lb) a 90 gf/m ² (24 lb)

* solo per l'uso con la StylusPro 9600.

Nota:

- ❑ *La carta di qualità scadente può ridurre la qualità di stampa e causare inceppamenti ed altri problemi. In questi casi, passare ad una carta di qualità superiore.*
- ❑ *Non caricare carta incurvata o piegata.*

Utilizzare la carta nelle seguenti condizioni:

Temperatura compresa tra 15 e 25°C (da 59 a 77°F)

Umidità relativa compresa tra 40 e 60%

Conservare la carta patinata lucida di qualità fotografica EPSON nelle seguenti condizioni:

Temperatura compresa tra 15 e 30°C (da 59 a 86°F)

Umidità relativa compresa tra 20 e 60%

Cartucce d'inchiostro

Nota:

Una cartuccia d'inchiostro da 110 ml è standard. Per la Stylus Pro 9600 è disponibile una cartuccia d'inchiostro opzionale da 220 ml.

Inchiostri EPSON UltraChrome

	Standard	Opzionale
Nero Photo	C13T543100	C13T544100
Nero Matte	C13T543800	C13T544800
Nero chiaro	C13T543700	C13T544700
Giallo	C13T543400	C13T544400
Magenta	C13T543300	C13T544300
Ciano	C13T543200	C13T544200
Magenta chiaro	C13T543600	C13T544600
Ciano chiaro	C13T543500	C13T544500

Inchiestri dye

	Standard
Nero	C13T545100
Giallo	C13T545400
Magenta	C13T545300
Ciano	C13T545200
Magenta chiaro	C13T545600
Ciano chiaro	C13T545500
Durata cartucceEPSON UltraChrome	2 anni dalla data di produzione in confezione chiusa; entro 6 mesi dall'apertura della confezione
Dye	2 anni dalla data di produzione in confezione chiusa; entro 2 anni dall'apertura della confezione
Temperatura	Immagazzinamento Da -30 a 40°C (da -22 a 104°F) (non installata): 1 mese a 40°C (104°F) Immagazzinamento Da -20 a 40°C (da -4 a 104°F) (installata): Durante il trasporto: 120 ore a 60°C (140°F)
Dimensioni	Cartuccia standard: 25,1 (L)×165,8 (P)×106,6 (A) (0,99 (L)×6,53 (P)×4,20 (A) pollici) Cartuccia opzionale: 25,1 (L)×280,8 (P)×106,6 (A) (0,99 (L)×11,06 (P)×4,20 (A) pollici)
Peso	Cartuccia standard: Circa 200 g (0,44 lb.) Cartuccia opzionale: Circa 385 g (0,85 lb.)

Capacità	Standard:	110 ml
	Opzionale:	220 ml



Attenzione:

- ❑ *Se si utilizzano cartucce d'inchiostro EPSON UltraChrome, agitare delicatamente la cartuccia d'inchiostro prima di installarla per risultati ottimali.*

- ❑ *EPSON raccomanda di utilizzare esclusivamente cartucce d'inchiostro originali EPSON. Prodotti di altre marche potrebbero provocare danni alla stampante non coperti dalle condizioni di garanzia EPSON.*

- ❑ *Non usare una cartuccia d'inchiostro oltre la data di scadenza.*

Requisiti di sistema

Per utilizzare la stampante con un PC

Per utilizzare la stampante è necessario Microsoft® Windows® Millennium Edition, 98, 95, XP, 2000 o NT 4.0 e un cavo parallelo schermato a coppie ritorte. Se si desidera collegare la stampante a una porta USB, è necessario un PC con sistema operativo Windows Me, 98, XP, o 2000 preinstallato dotato di porta USB e un cavo schermato USB.

Il computer deve inoltre soddisfare i seguenti requisiti di sistema:

Sistema minimo	Sistema raccomandato
Processore Pentium per Windows 98, 95 e NT 4.0 Processore Pentium 133 MHz per Windows 2000 Processore Pentium 150 MHz per Windows Me Processore Pentium 300 MHz per Windows XP	Processore Pentium III 1 GHz o superiore
32 MB di RAM per Windows Me, 98, 95, NT 4.0 64 MB di RAM per Windows 2000 128 MB di RAM per Windows XP	128 MB RAM o superiore
100 MB di spazio su disco per Windows Me, 98, 95, XP, 2000 e NT 4.0	8 GB o più di spazio libero su disco
Schermo VGA	Schermo VGA o superiore

Se il proprio computer non soddisfa questi requisiti, rivolgersi al rivenditore per aggiornare il sistema.

Nota:

I requisiti di memoria riportati sopra si riferiscono alla stampa su carta formato B0 (1030 × 1456 mm). Tali requisiti possono variare in base al formato della carta, al tipo di applicazione utilizzata e alla complessità del documento che si desidera stampare.

Per utilizzare la stampante con un Macintosh

Per utilizzare questa stampante, l'Apple® Macintosh® deve soddisfare i seguenti requisiti di sistema. È necessario inoltre un cavo USB per collegare questa stampante al Macintosh.

Sistema minimo	Sistema raccomandato
PowerPC	Processore PowerPC G4 733 MHz/PowerPC G3 733 MHz o superiore
Mac OS 8.5.1	Mac OS 9.1 o successivo

48 MB di memoria disponibile 51 MB di memoria disponibile se si attiva la stampa in background.	Almeno 80 MB di memoria disponibile 130 MB di memoria disponibile se si attiva la stampa in background.
-	8 GB o più di spazio libero su disco

Nota:

- ❑ *La quantità di memoria disponibile varia a seconda del numero e del tipo di applicazioni aperte. Per visualizzare la quantità di memoria disponibile, scegliere Info su questo Macintosh dal menu Apple e fare riferimento al valore della memoria (indicata in kilobyte) sotto la voce "Max. RAM Contigua" (1.024 K = 1 MB).*
- ❑ *I requisiti di memoria riportati sopra si riferiscono alla stampa su carta formato B0 (1030 × 1456 mm). Tali requisiti possono variare in base al formato della carta, al tipo di applicazione utilizzata e alla complessità del documento che si desidera stampare.*
- ❑ *L'interfaccia disponibile varia a seconda della versione del sistema Macintosh, come indicato di seguito:
Interfaccia di rete: da 8.5.1 a 9.x
Interfaccia USB: da 8.5.1 a 9.x
Interfaccia Type-B: da 8.6.x a 9.x*

Oltre a questi requisiti di memoria, sono necessari ulteriori 29 MB di spazio disponibile su disco per l'installazione del software della stampante.

Specifiche dell'interfaccia

La stampante è dotata di un'interfaccia parallela a 8 bit e di un'interfaccia USB.

Interfaccia parallela

L'interfaccia parallela ha le seguenti caratteristiche.

Modo compatibile

Formato dati	Parallelo a 8 bit
Sincronizzazione	Impulso $\overline{\text{STROBE}}$
Temporizzazione handshake	Segnali BUSY e $\overline{\text{ACKNLG}}$
Livello segnale	Livello TTL (dispositivo IEEE-1284 livello 1)
Connettore adattabile	Connettore Amphenol 57-30360 o equivalente

Modo Nibble

Modo trasmissione	Parallelo a 8 bit
Sincronizzazione	Impulso $\overline{\text{STROBE}}$
Handshaking	Segnali BUSY e $\overline{\text{ACKNLG}}$
Livello segnale	Livello TTL (dispositivo IEEE-1284 livello 1)
Temporizzazione trasmissione dati	Fare riferimento alle specifiche IEEE-1284

Modo ECP

Modo trasmissione	Modo ECP IEEE-1284
Sincronizzazione	Fare riferimento alle specifiche IEEE-1284
Handshaking	Fare riferimento alle specifiche IEEE-1284
Livello segnale	Livello TTL (dispositivo IEEE-1284 livello 1)
Temporizzazione trasmissione dati	Fare riferimento alle specifiche IEEE-1284

Interfaccia USB

L'interfaccia USB incorporata della stampante è basata sugli standard specificati nella Universal Serial Bus Specifications Revision 1.1 e Universal Serial Bus Device Class Definition for Printing Devices Version 1.1. Questa interfaccia ha le seguenti caratteristiche.

Standard	Basata su Universal Serial Bus Specifications Revision 1.1, Universal Serial Bus Device Class Definition for Printing Devices Version 1.1
Velocità di trasmissione	12 Mbps (dispositivo a massima velocità)
Codifica dati	NRZI
Connettore adattabile	USB Serie B
Lunghezza cavo raccomandata	2 metri

Opzioni e materiali di consumo

Opzioni

Per la stampante, sono disponibili le seguenti opzioni.

Nota:

L'asterisco sostituisce l'ultima cifra del codice di prodotto, che varia a seconda dei paesi.

Rulli di alloggiamento carta a rotoli

Sono disponibili rulli di alloggiamento aggiuntivi per carta in rotoli per rendere più facile e rapida la sostituzione dei rotoli di carta. È possibile tenere montati tipi diversi di rotoli di carta su vari rulli di alloggiamento in modo che siano sempre pronti per essere caricati nella stampante. Per utilizzare i rulli di alloggiamento opzionali, vedere "Uso di carta in rotoli".

Doppio rullo di alloggiamento carta a rotoli da 2/3 pollici (per la Stylus Pro 9600) C12C811151

Doppio rullo di alloggiamento carta a rotoli da 2/3 pollici (High Tension / per la Stylus Pro 9600) C12C811152

Doppio rullo di alloggiamento carta a rotoli da 2/3 pollici (per la Stylus Pro 7600) C12C811161

Rullo di alloggiamento carta a rotoli da 2 pollici (High Tension / per la Stylus Pro 7600) C12C811093

Rullo di alloggiamento carta a rotoli da 3 pollici (High Tension / per la Stylus Pro 7600) C12C811103

Unità di riavvolgimento automatico carta a rotoli

Questa opzione è disponibile solo per la Stylus Pro 9600. Questa opzione riavvolge automaticamente i documenti sul rotolo di carta stampata. L'unità contiene il cilindro di riavvolgimento carta a rotoli, un carrello e una unità mobile che vengono fissati alla stampante e un nastro di bozza. Per l'installazione e l'utilizzo di questa opzione, consultare la *Guida utente dell'Unità di riavvolgimento automatico carta a rotoli* opzionale.

Unità di riavvolgimento automatico carta a rotoli C12C815172

Taglierina manuale

Questa opzione consente di tagliare manualmente il rotolo di carta stampata. Per l'installazione e l'utilizzo della taglierina, consultare il manuale di accompagnamento.

Taglierina manuale (per la Stylus Pro 9600)	C12C815182
Taglierina manuale (per la Stylus Pro 7600)	C12C815231
Lama di ricambio della taglierina manuale	C12C815192

Piedistallo

Questo piedistallo è disponibile per la Stylus Pro 7600.

Piedistallo (per SP-7600) C12C844061

Schede di interfaccia

Sono disponibili alcune schede di interfaccia opzionali a complemento delle interfacce incorporate della stampante. Per l'installazione delle schede di interfaccia opzionali, consultare il manuale *Disimballaggio e Guida di installazione*.

Se non si è sicuri della necessità di una scheda di interfaccia opzionale o se si desiderano ulteriori informazioni sulle interfacce, contattare il rivenditore.

EPSONNet 10/100 BASE TX Int. Server di stampa C12C82391*

Scheda I/F IEEE 1394

C823722

C12C823723

Nota:

- ❑ *L'uso di alcune schede di interfaccia opzionali può far aumentare il tempo richiesto per la stampa di grafici e dati di immagini.*
- ❑ *Il codice di prodotto varia a seconda dei paesi.*

Materiali di consumo

Per la stampante sono disponibili i seguenti materiali di consumo.

Taglierina carta

Se si nota che il bordo della carta non viene tagliato in modo netto, è possibile sostituire la lama della taglierina. Vedere "Sostituzione della taglierina della carta".

Lama della taglierina

C12C815131

Lama di ricambio della taglierina automatica (per stampa senza margini)

Questa lama della taglierina è adatta alla stampa senza margini.

Lama di ricambio della taglierina automatica
(per stampa senza margini)

C12C815241

Cartucce d'inchiostro

Per la sostituzione delle cartucce d'inchiostro, vedere
"Sostituzione delle cartucce d'inchiostro".

<EPSON UltraChrome>

	Standard (110 ml)	Opzionale (220 ml)
Cartuccia d'inchiostro (Nero Photo)	C13T534100	C13T544100
Cartuccia d'inchiostro (Nero Matte)	C13T543800	C13T544800
Cartuccia d'inchiostro (Nero chiaro)	C13T543700	C13T544700
Cartuccia d'inchiostro (Giallo)	C13T543400	C13T544400
Cartuccia d'inchiostro (Magenta)	C13T543300	C13T544300
Cartuccia d'inchiostro (Ciano)	C13T543200	C13T544200
Cartuccia d'inchiostro (Magenta chiaro)	C13T543600	C13T544600
Cartuccia d'inchiostro (Ciano chiaro)	C13T543500	C13T544500

<Dye>

	Standard (110 ml)
Cartuccia d'inchiostro (Nero)	C13T545100
Cartuccia d'inchiostro (Giallo)	C13T545400
Cartuccia d'inchiostro (Magenta)	C13T545300
Cartuccia d'inchiostro (Ciano)	C13T545200
Cartuccia d'inchiostro (Magenta chiaro)	C13T545600
Cartuccia d'inchiostro (Ciano chiaro)	C13T545500

Nota:

- ❑ *Il codice di prodotto varia a seconda dei paesi.*
- ❑ *La cartuccia d'inchiostro opzionale (220 ml) è disponibile solo per la Stylus Pro 9600.*

Serbatoio di manutenzione

Questo serbatoio assorbe il liquido scaricato.

Serbatoio di manutenzione C12C890071

Supporti speciali EPSON

La stampante gestisce in modo ottimale la maggior parte dei tipi di carta comune. EPSON offre inoltre supporti studiati appositamente per stampanti ink jet per soddisfare la maggior parte delle esigenze di stampa ad alta qualità.

Nota:

- ❑ *La disponibilità dei supporti di stampa speciali varia a seconda dei paesi.*
- ❑ *I nomi di alcuni supporti di stampa speciali variano a seconda dei paesi. Utilizzare il codice del prodotto per verificare il tipo di supporto speciale necessario o a disposizione.*

Carta a rotoli (per inchiostri EPSON UltraChrome)

Nome supporto	Formato	Codice prodotto
Carta speciale opaca "matte" alto spessore EPSON	610 mm (24") × 25 m (82')	C13S041385
Carta speciale opaca "matte" alto spessore EPSON	914 mm (36") × 25 m (82')	C13S041386
Carta speciale opaca "matte" alto spessore EPSON	1118 mm (44") × 25 m (82')	C13S041387
Carta lucida spessore fotografico EPSON	559 mm (22") × 20 m (65')	C13S041388
Carta lucida spessore fotografico EPSON	1118 mm (44") × 20 m (65')	C13S041389
Carta fotografica lucida Premium EPSON	610 mm (24") × 30.5 m (100')	C13S041390
Carta fotografica lucida Premium EPSON	914 mm (36") × 30.5 m (100')	C13S041391
Carta fotografica lucida Premium EPSON	1118 mm (44") × 30.5 m (100')	C13S041392
Carta fotografica semilucida Premium EPSON	610 mm (24") × 30.5 m (100')	C13S041393
Carta fotografica semilucida Premium EPSON	914 mm (36") × 30.5 m (100')	C13S041394

Carta fotografica semilucida Premium EPSON	1118 mm (44") × 30.5 m (100')	C13S041395
Carta acquerello Radiant White	610 mm (24") × 18 m	C13S041396
Carta acquerello Radiant White	914 mm (36") × 18 m	C13S041397
Carta acquerello Radiant White	1118 mm (44") × 18 m	C13S041398
Glossy Film EPSON	610 mm (24") × 20 m	C13S041314
Glossy Film EPSON	914 mm (36") × 20 m	C13S041313
Glossy Film EPSON	1118 mm (44") × 20 m	C13S041312
Carta fotografica lucida EPSON Carta fotografica lucida Grade EPSON	610 mm (24") × 30.5 m (100')	C13S041575 C13S041475
Carta fotografica lucida EPSON Carta fotografica lucida Grade EPSON	914 mm (36") × 30.5 m (100')	C13S051571 C13S041476
Carta fotografica lucida EPSON Carta fotografica lucida Grade EPSON	1118 mm (44") × 30.5 m (100')	C13S041572 C13S041477
Carta fotografica semilucida EPSON Carta fotografica semilucida Grade EPSON	610 mm (24") × 30.5 m (100')	C13S041576 C13S041478

Carta fotografica semilucida EPSON Carta fotografica semilucida Grade EPSON	914 mm (36") × 30.5 m (100')	C13S041573 C13S041479
Carta fotografica semilucida EPSON Carta fotografica semilucida Grade EPSON	1118 mm (44") × 30.5 m (100')	C13S041574 C13S041480
Carta fotografica lucida Premium EPSON(250)	610 mm (24") × 30.5 m (100')	C13S041638
Carta fotografica lucida Premium EPSON(250)	914 mm (36") × 30.5 m (100')	C13S041639
Carta fotografica lucida Premium EPSON(250)	1118 mm (44") × 30.5 m (100')	C13S041640
Carta fotografica semilucida Premium EPSON(250)	610 mm (24") × 30.5 m (100')	C13S041641
Carta fotografica semilucida Premium EPSON(250)	914 mm (36") × 30.5 m (100')	C13S041642
Carta fotografica semilucida Premium EPSON(250)	1118 mm (44") × 30.5 m (100')	C13S041643
Carta fotografica "semimatte" Premium EPSON(250)	610 mm (24") × 30.5 m (100')	C13S041655

Carta fotografica "semimatte" Premium EPSON(250)	914 mm (36") × 30.5 m (100')	C13S041656
Carta fotografica "semimatte" Premium EPSON(250)	1118 mm (44") × 30.5 m (100')	C13S041657
Carta fotografica Premium Luster EPSON	508 mm (20") × 30.5 m (100')	C13S041645
Carta fotografica Premium Luster EPSON	30 cm × 30.5 m	C13S041646
Carta fotografica Premium Luster EPSON	60 cm × 30.5 m	C13S041647
Carta liscia per applicazioni artistiche EPSON	610 mm (24") × 15.2 m (50')	C13S041431
Carta liscia per applicazioni artistiche EPSON	914 mm (36") × 15.2 m (50')	C13S041432
Carta liscia per applicazioni artistiche EPSON	1118 mm (44") × 15.2 m (50')	C13S041433
Carta ruvida per applicazioni artistiche EPSON	610 mm (24") × 15.2 m (50')	C13S041447
Carta ruvida per applicazioni artistiche EPSON	914 mm (36") × 15.2 m (50')	C13S041448
Carta ruvida per applicazioni artistiche EPSON	1118mm (44") × 15.2m (50')	C13S041449

Canvas EPSON	610 mm (24") × 12.2 m (40')	C13S041531
Canvas EPSON	914 mm (36") × 12.2 m (40')	C13S041532
Canvas EPSON	1118 mm (44") × 12.2 m (40')	C13S041533
Backlight Film EPSON	610 mm (24") × 30.5 m (100')	C13S041482
Backlight Film EPSON	914 mm (36") × 30.5 m (100')	C13S041483
Backlight Film EPSON	1118 mm (44") × 30.5 m (100')	C13S041484
Vinile adesivo EPSON	610 mm (24") × 12.2 m (40')	C13S041436
Vinile adesivo EPSON	914 mm (36") × 12.2 m (40')	C13S041437
Vinile adesivo EPSON	1118 mm (44") × 12.2 m (40')	C13S041438
Rotolo poliestere alto spessore EPSON	610 mm (24") × 20 m (65')	C13S041485
Rotolo poliestere alto spessore EPSON	914 mm (36") × 20 m (65')	C13S041486

Rotolo poliestere alto spessore EPSON	1118 mm (44") × 20 m (65')	C13S041487
Carta sintetica extra EPSON	610 mm (24") × 40 m (131')	C13S041614
Carta sintetica extra EPSON	914 mm (36") × 40 m (131')	C13S041615
Carta sintetica extra EPSON	1118 mm (44") × 40 m (131')	C13S041616
Carta sintetica adesiva extra EPSON	610 mm (24") × 30.5 m (100')	C13S041617
Carta sintetica adesiva extra EPSON	914 mm (36") × 30.5m (100')	C13S041618
Carta sintetica adesiva extra EPSON	1118 mm (44") × 30.5 m (100')	C13S041619
Tyvek® Brillion™ EPSON	610 mm (24") × 18.3 m (60')	C13S041494
Tyvek® Brillion™ EPSON	914 mm (36") × 18.3 m (60')	C13S041495
Tyvek® Brillion™ EPSON	1118 mm (44") × 18.3 m (60')	C13S041496
Carta "matte" extra EPSON	610 mm (24") × 30.5 m (100')	C13S041595

Carta "matte" extra EPSON	914 mm (36") × 30.5 m (100')	C13S041596
Carta "matte" extra EPSON	111 × 8 × mm (44") × 30.5 × m (100')	C13S041597
DuPont/EPSON Semigloss Proofing Paper-A	559 × mm (22") × 20 × m (65')	C13S041439
DuPont/EPSON Semigloss Proofing Paper-A	1118 × mm (44") × 20 × m (65')	C13S041440

Fogli singoli (per inchiostri EPSON UltraChrome)

Nome supporto	Formato	Codice prodotto
Carta lucida spessore fotografico EPSON	A4	C13S041349
Carta lucida spessore fotografico EPSON	A3	C13S041350
Carta lucida spessore fotografico EPSON	Super A3	C13S041347
Carta acquerello Radiant White	Super A3	C13S041352
Carta speciale "Matte" per Presentazioni EPSON	Super B	C13S041387
Carta liscia per applicazioni artistiche EPSON	24" × 30"	C13S041434
Carta liscia per applicazioni artistiche EPSON	36" × 44"	C13S041435

Carta ruvida per applicazioni artistiche EPSON	24" × 30"	C13S041450
Carta ruvida per applicazioni artistiche EPSON	36" × 44"	C13S041451
Cartoncino Poster Board "matte" extra EPSON	24" × 30"	C13S041598
Cartoncino Poster Board "matte" extra EPSON	30" × 40"	C13S041599

Carta a rotoli (per inchiostri dye)

Nome supporto	Formato	Codice prodotto
Carta speciale "Matte" per Presentazioni EPSON	610 mm (24") × 25 m (82')	C13S041295
Carta speciale "Matte" per Presentazioni EPSON	914 mm (36") × 25m (82')	C13S041221
Carta speciale "Matte" per Presentazioni EPSON	1118 mm (44") × 25m (82')	C13S041220
Carta fotografica semilucida EPSON Carta fotografica semilucida alto spessore EPSON	610 mm (24") × 25m (82')	C13S041294 C13S041292
Carta fotografica semilucida EPSON Carta fotografica semilucida alto spessore EPSON	914 mm (36") × 25 m (82')	C13S041223 C13S041229
Carta fotografica semilucida EPSON Carta fotografica semilucida alto spessore EPSON	1118 mm (44") × 25 m (82')	C13S041222 C13S041228
Carta fotografica lucida EPSON Carta fotografica lucida alto spessore EPSON	610 mm (24") × 20 m (65')	C13S041293 C13S041291
Carta fotografica lucida EPSON Carta fotografica lucida alto spessore EPSON	914 mm (36") × 20 m (65')	C13S041225 C13S041227

Carta fotografica lucida EPSON Carta fotografica lucida alto spessore EPSON	1118 mm (44") × 20 m (65')	C13S041224 C13S041226
Carta speciale opaca "matte" alto spessore EPSON	610 mm (24") × 25 m (82')	C13S041385
Carta speciale opaca "matte" alto spessore EPSON	914 mm (36") × 25 m (82')	C13S041386
Carta speciale opaca "matte" alto spessore EPSON	1118 mm (44") × 25 m (82')	C13S041387
Carta fotografica lucida EPSON Carta fotografica lucida Grade EPSON	610 mm (24") × 30.5 m (100')	C13S041575 C13S041475
Carta fotografica lucida EPSON Carta fotografica lucida Grade EPSON	914 mm (36") × 30.5 m (100')	C13S051571 C13S041476
Carta fotografica lucida EPSON Carta fotografica lucida Grade EPSON	1118 mm (44") × 30.5 m (100')	C13S041572 C13S041477
Carta fotografica semilucida EPSON Carta fotografica semilucida Grade EPSON	610 mm (24") × 30.5 m (100')	C13S041576 C13S041478
Carta fotografica semilucida EPSON Carta fotografica semilucida Grade EPSON	914 mm (36") × 30.5 m (100')	C13S041573 C13S041479

Carta fotografica semilucida EPSON Carta fotografica semilucida Grade EPSON	1118 mm (44") × 30.5 m (100')	C13S041574 C13S041480
Carta fotografica lucida Premium EPSON(250)	914 mm (36") × 30.5m (100')	C13S041639
Carta fotografica lucida Premium EPSON(250)	1118 mm (44") × 30.5m (100')	C13S041640
Carta fotografica semilucida Premium EPSON(250)	610 mm (24") × 30.5m (100')	C13S041641
Carta fotografica semilucida Premium EPSON(250)	914 mm (36") × 30.5m (100')	C13S041642
Carta fotografica semilucida Premium EPSON(250)	1118 mm (44") × 30.5m (100')	C13S041643
Carta fotografica "semimatte" Premium EPSON(250)	610 mm (24") × 30.5m (100')	C13S041655
Carta fotografica "semimatte" Premium EPSON(250)	914mm (36") × 30.5m (100')	C13S041656
Carta fotografica "semimatte" Premium EPSON(250)	1118 mm (44") × 30.5m (100')	C13S041657
Carta fotografica Premium Luster EPSON	254 mm (10") × 30.5m (100')	C13S041644

Carta fotografica Premium Luster EPSON	508mm (20") × 30.5m (100')	C13S041645
Carta fotografica Premium Luster EPSON	30cm × 30.5m	C13S041646
Carta fotografica Premium Luster EPSON	60cm × 30.5m	C13S041647
Backlight Film EPSON	610 mm (24") × 30.5 m (100')	C13S041482
Backlight Film EPSON	914 mm (36") × 30.5 m (100')	C13S041483
Backlight Film EPSON	1118 mm (44") × 30.5 m (100')	C13S04148

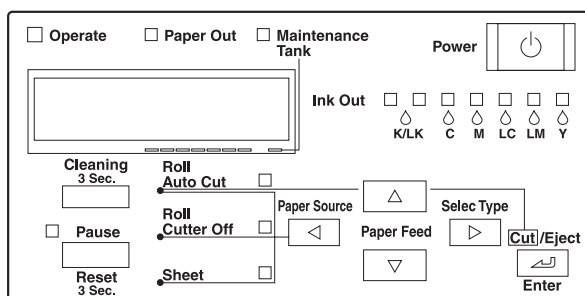
Fogli singoli (per inchiostri dye)

Nome supporto	Formato	Codice prodotto
Carta fotografica EPSON (Carta lucida fotografica)	A4	C13S041140 C13S041622
Carta fotografica EPSON (Carta lucida fotografica)	A3	C13S041142
Carta fotografica EPSON (Carta lucida fotografica)	Super A3/B	C13S041143
Carta Ink Jet qualità fotografica EPSON	A4	C13S041061
Carta Ink Jet qualità fotografica EPSON	A3	C13S041068
Carta Ink Jet qualità fotografica EPSON	Super A3/B	C13S041069
Carta Ink Jet qualità fotografica EPSON	A2	C13S041079
Cartoncino Poster Borad semilucido EPSON	B2	C13S041237
Cartoncino Poster Borad semilucido EPSON	B1	C13S041236

Pannello di controllo

Tasti, spie luminose e messaggi

Il pannello di controllo della stampante è composto da 8 tasti, 14 spie luminose e un display a cristalli liquidi (LCD) da 20 caratteri. Di seguito è mostrato il layout del pannello di controllo.















Tasti











Power	Accende e spegne la stampante. Spegnerla stampante, quindi premere questo tasto tenendo premuto il tasto Pause per entrare nel modo manutenzione. Vedere "Modo Manutenzione".
Pulizia 3 sec.	Se premuto per 3 secondi, viene eseguita la pulizia delle testine di stampa. Prima della pulizia, accertarsi che nella stampante non sia caricata carta spessa.










<p>Pause (reset 3 sec.)</p>	<p>Interrompe temporaneamente la stampa. Premere il tasto una seconda volta per riprendere la stampa.</p> <p>Se tenuto premuto per 3 secondi, cancella i dati di stampa nella memoria della stampante.</p> <p>Se premuto nel modo SelecType, la stampante torna allo stato di PRONTA.</p>
<p>SelecType</p>	<p>Entra nel modo SelecType se premuto nello stato di PRONTA. Se premuto nel modo SelecType, consente di selezionare il menu desiderato.</p>
<p>Paper Source</p>	<p>Seleziona l'origine della carta: Roll Auto Cut, Roll Cutter Off o Sheet.</p> <p>Se premuto nel modo SelecType, consente di selezionare dal menu la voce desiderata.</p>
<p>Paper Feed ▲</p>	<p>Alimenta la carta all'indietro. Se premuto nel modo SelecType, consente di selezionare dalla voce selezionata il parametro desiderato. I parametri scorrono in avanti.</p>
<p>Paper Feed ▼</p>	<p>Alimenta la carta in avanti. Se premuto nel modo SelecType, consente di selezionare dalla voce selezionata il parametro desiderato. I parametri scorrono all'indietro.</p>
<p>Cut/Eject (Enter)</p>	<p>Se la spia Sheet è accesa: Espelle il foglio singolo.</p> <p>Se la spia Roll Auto Cut è accesa: Alimenta il rotolo di carta prima di tagliarlo.</p> <p>Se la spia Roll Cutter Off è accesa: Alimenta il rotolo di carta alla guida sul rullo.</p> <p>Se la spia Roll Cutter Off è accesa ed è attivata l'opzione Stampa linea di pagina: Alimenta il rotolo di carta e stampa una linea di pagina sotto il documento. Vedere "LINEA PAGINA".</p> <p>Nota: Questo tasto è azionabile durante il processo di asciugamento dell'inchiostro.</p> <p>Se premuto nel modo SelecType, imposta il parametro selezionato nella voce selezionata come valore predefinito. Se la voce selezionata è un comando a sola esecuzione, questo verrà eseguito.</p>



Spie luminose

  = accesa   = lampeggiante  = spenta

 Operate	La stampante è accesa.
 Operate	La stampante sta ricevendo dati di stampa o si sta arrestando.
 Operate	La stampante è spenta.
 Paper Out	La carta è esaurita, la leva della carta è in posizione rilasciata o la carta caricata è troppo spessa per la pulizia delle testine.
 Paper Out	La carta si è inceppata o si è verificato un altro errore di uscita della carta. Vedere "La stampante interrompe la stampa in modo imprevisto".
 Maintenance Tank	Il serbatoio di manutenzione è quasi pieno.
 Maintenance Tank	Il serbatoio di manutenzione non è installato.

 Pause	La stampante è pronta per stampare i dati.
 Pause	Il meccanismo di stampa si sta spostando in preparazione per la stampa, la carta stampata si sta asciugando per un periodo prefissato o è in corso la pulizia delle testine di stampa.
 Pause	La stampante è in modo pausa o SelecType, oppure si è verificato un errore. Vedere "La stampante interrompe la stampa in modo imprevisto".
 Ink Out K/LK	L'inchiostro nero (1 o 2) è esaurito oppure la cartuccia d'inchiostro nero non è installata correttamente.
 Ink Out K/LK	L'inchiostro nero (1 o 2) è in via di esaurimento. La cartuccia d'inchiostro nero è quasi vuota. Procurarsi una cartuccia d'inchiostro nuova per la sostituzione.
 Ink Out C	L'inchiostro ciano è esaurito oppure la cartuccia d'inchiostro ciano non è installata correttamente.
 Ink Out C	L'inchiostro ciano è in via di esaurimento. La cartuccia d'inchiostro ciano è quasi vuota. Procurarsi una cartuccia d'inchiostro nuova per la sostituzione.
 Ink Out M	L'inchiostro magenta è esaurito oppure la cartuccia d'inchiostro magenta non è installata correttamente.
 Ink Out M	L'inchiostro magenta è in via di esaurimento. La cartuccia d'inchiostro magenta è quasi vuota. Procurarsi una cartuccia d'inchiostro nuova per la sostituzione.
 Ink Out LC	L'inchiostro ciano chiaro è esaurito oppure la cartuccia d'inchiostro ciano chiaro non è installata correttamente.

 Ink Out LC	L'inchiostro ciano chiaro è in via di esaurimento. La cartuccia d'inchiostro ciano chiaro è quasi vuota. Procurarsi una cartuccia d'inchiostro nuova per la sostituzione.
 Ink Out LM	L'inchiostro magenta chiaro è esaurito oppure la cartuccia d'inchiostro magenta chiaro non è installata correttamente.
 Ink Out LM	L'inchiostro magenta chiaro è in via di esaurimento. La cartuccia d'inchiostro magenta chiaro è quasi vuota. Procurarsi una cartuccia d'inchiostro nuova per la sostituzione.
 Ink Out Y	L'inchiostro giallo è esaurito oppure la cartuccia d'inchiostro giallo non è installata correttamente.
 Ink Out Y	L'inchiostro giallo è in via di esaurimento. La cartuccia d'inchiostro giallo è quasi vuota. Procurarsi una cartuccia d'inchiostro nuova per la sostituzione.
 Roll Auto Cut	È selezionata la funzione Taglio automatico. Il rotolo di carta verrà tagliato automaticamente al termine della stampa.
 Roll Auto Cut	Nel driver della stampante è selezionata l'origine Carta in rotolo, ma sul pannello di controllo è selezionato Sheet.
 Roll Cutter Off	La stampa prosegue in modo continuo senza taglio.
 Roll Cutter Off	Nel driver della stampante è selezionata l'origine Carta in rotolo, ma sul pannello di controllo è selezionato Sheet.

 Sheet	È selezionato Sheet. La stampa verrà eseguita su carta a foglio singolo. La stampante espellerà la carta.
 Sheet	Nel driver della stampante è selezionata l'origine Foglio singolo, ma sul pannello di controllo è selezionato Roll Auto Cut o Roll Cutter Off.
Tutte le spleaccese	È stato eseguito un reset premendo il tasto Pause per 3 o più secondi.

Messaggi di stato

I seguenti messaggi indicano lo stato della stampante. Per i messaggi di errore, vedere “La stampante interrompe la stampa in modo imprevisto”.

PRONTA	La stampante è pronta per stampare i dati.
STAMPA	La stampante sta elaborando i dati.
SPEGNIMENTO	Si sta spegnendo la stampante.
ATTENDERE	È in corso il riscaldamento della stampante, il caricamento dell'inchiostro o l'inizializzazione della stampante.
CARICAMENTO INK	La stampante sta caricando il sistema di distribuzione dell'inchiostro. Questo messaggio mostra l'avanzamento del processo di caricamento dell'inchiostro.
PAUSA	La stampante è in pausa. Per riprendere la stampa, premere il tasto PAUSE.
RESET	Si sta resettando la stampante.
PREMERE TASTO PAUSA	La stampante è in attesa di un segnale di attivazione per avviare l'inizializzazione del supporto.

FINE CARTA		Nella stampante non è caricato alcun supporto.
CARICA CARTA XXXXX		Il supporto inserito è diverso dall'impostazione del driver relativa a Rotolo/Foglio singolo.
CARICA CARTA	ASPIRAZIONE	La leva della carta è in posizione rilasciata o è stato rilevato un rotolo di carta nella feritoia di inserimento carta. Inoltre, la pressione di aspirazione può essere impostata facilmente dall'utente.
CARTA INCEPPATA		La carta si è inceppata nella stampante.
COPERCHIO FRONTALE APERTO		Il coperchio frontale è aperto.
CHIUDERE LEVA CARTA		La leva della carta è in posizione rilasciata.
CARTA CARICATA STORTA		La carta non è caricata dritta (se VER.ALLIGN.CARTA (Verifica Allineamento Carta) è su ON).
RICARICARE CARTA		La stampante non riesce a rilevare la carta.
CARICARE CARTUCCE INK		Una o più cartucce d'inchiostro sono difettose o si è verificato un errore CSIC.
INK ESAURITO	CONTINUARE?	MSG FINE INK è impostato su ON.
CARTUCCIA INK ASSENTE		Si stanno sostituendo una o più cartucce d'inchiostro.
INK BASSO		Una o più cartucce d'inchiostro sono quasi vuote. La qualità di stampa potrebbe ridursi se viene visualizzato questo messaggio. Nota: Se si continua a stampare in questo stato, la qualità di stampa potrebbe ridursi.
COMANDO ERRATO		Questo messaggio viene visualizzato quando il software della stampante installato non è quello corretto per la propria stampante.
ERRORE I/F OPZIONALE		Si è verificato un errore dell'interfaccia Type-B.

RICHIESTA INTERV	XXXXXXXX	Si è verificato un errore irreversibile.
RICH.MANUTENZI ON	XXXX	Uno dei componenti utilizzato nella stampante ha quasi raggiunto la fine della sua durata utile. Annotare il codice di errore "XXXX" e contattare il rivenditore. Vedere "Come contattare il centro di assistenza tecnica".
SPEGNI E ACCENDI LA STAMPANTE		Questo messaggio appare dopo aver rimosso la carta inceppata. Spegner e riaccendere la stampante.
CHIUDERE LEVA INCHIOSTRI		La leva degli inchiostri è alzata.
CARTUCCIA INK ERRATA		Questo messaggio viene visualizzato quando è installato un tipo errato di cartuccia d'inchiostro.
CARTUCCIA INK NON VALIDA		Questo messaggio viene visualizzato quando è installata una cartuccia d'inchiostro con un codice prodotto errato.
TANICA MANUTENZ. QUASI PIENA		Il serbatoio di manutenzione è quasi pieno.
CHANGE MAINTENANCE TANK		Il serbatoio di manutenzione è pieno e deve essere sostituito.
TANICA MANUTENZ. ASSENTE		Il serbatoio di manutenzione non è presente nella stampante.
CARTA NON TAGLIATA		Si è verificato un errore di taglio della carta.
NOT ENOUGH INK		L'inchiostro rimanente non è sufficiente per terminare la pulizia.
RIMUOVERE LA CARTA		Durante l'esecuzione della pulizia è caricata carta spessa.
IMPOSSIBILE STAMPARE		Non è stata caricata carta durante la stampa di un motivo, come un motivo di controllo degli ugelli.

Impostazioni SelectType

Quando usare SelectType

Il modo SelectType consente di definire impostazioni della stampante simili a quelle definibili di solito nel driver o nel software, oltre a impostazioni aggiuntive, direttamente tramite il pannello di controllo. Tenere presente le seguenti indicazioni quando si definiscono le impostazioni SelectType:

- ❑ Alcuni programmi applicativi potrebbero inviare alla stampante comandi che hanno la precedenza sulle impostazioni SelectType. Se i risultati ottenuti non sono quelli previsti, controllare le impostazioni dell'applicazione.
- ❑ Per visualizzare le impostazioni SelectType correnti, stampare un foglio di stato.

Elenco menu SelectType

Menu	Opzione
SETTAG. STAMPANTE	"PLATEN GAP"
	"LINEA PAGINA"
	"INTERFACCIA"
	"CODE PAGE"
	"MARGINE CARTA"
	"VER.DIM.CARTA"
	"VER.ALLIGN.CARTA"
	"TIMEOUT"
	"INIZ.PANNELLO"
	"SENZA MARGINI"
	"REGOL.TAGLIERINA"
	"RINNOVO MARGINI"
TEST STAMPA	"VERIF. UGELLI"
	"STATUS CHECK"
	"INFO LAVORI"
STATO STAMPANTE	"VERSIONE"
	"PAG.STAMPABILI"
	"INK RIMASTO"
	"TANICA MANUTENZ."
	"CONTATORE"
	"RESET CONTATORE"
	"STORIA LAVORI"
	"RESET STORICO"
	"STAMPE TOTALI"
	"AREA SERVICE"

CONFIGUR.CARTA	"CARTA NUMERO"
	"PATTERN SPESSORE"
	"NUM. SPESSORE"
	"PRESSIONE TAGLIO"
	"METODO TAGLIO"
	"PPR FEED ADJ"
	"ASCIUGATURA"
	"ASPIRAZIONE"
	"REGOLA STAMPA"
MANUTENZIONE	"PWR CLEANING"
	"BK CAMBIO INK"
	"SOST.TAGLIERINA"
ALLINEA TESTINA	"SPESS. CARTA"

1. **Entrare nel modo SelecType**
Accertarsi che sul pannello LCD sia visualizzato PRONTA, quindi premere il tasto SelecType (▶).
2. **Selezionare un menu**
Premere il tasto Paper Feed (▲) o Paper Feed (▼) per selezionare il menu desiderato.
3. **Selezionare una voce**
Premere il tasto SelecType (▶). Verrà visualizzata la prima voce del menu selezionato. Premere il tasto Paper Feed (▲) o Paper Feed (▼) per selezionare la voce desiderata.
4. **Selezionare un parametro**
Premere il tasto SelecType (▶). Verrà visualizzata la prima voce del menu selezionato. Premere il tasto Paper Feed (▲) o Paper Feed (▼) per selezionare la voce desiderata.
5. **Impostare il parametro**
Premere il tasto Enter per memorizzare il parametro selezionato.
Se il parametro è un comando a sola esecuzione, premere il tasto Enter per eseguire la funzione relativa alla voce. Al termine dell'esecuzione, la stampante esce dal modo SelecType e torna allo stato di PRONTA.
Premere il tasto Paper Source (◀) per tornare al passaggio 3 se si desidera selezionare un'altra voce.
6. **Uscire dal modo SelecType**
Premere il tasto Pause.

Nota:

Per uscire dal modo SelecType in qualunque momento, premere il tasto Pause.

Dettagli di SelectType

SETTAG. STAMPANTE

Questo menu contiene le seguenti impostazioni.

PLATEN GAP

Lasciare normalmente questa impostazione su STANDARD. Se si nota che l'immagine stampata è macchiata, selezionare MEDIO. Selezionare STRETTO per stampare su carta sottile e LARGO per stampare su carta spessa.

Se è selezionato STRETTO, sul pannello LCD viene visualizzato . Se è selezionato MEDIO o LARGO, viene visualizzato .

LINEA PAGINA

Se si seleziona ON, sul rotolo di carta verranno stampate linee di pagina. Se si seleziona OFF, sul rotolo di carta non verranno stampate linee di pagina.

La stampa della linea di pagina cambia in base all'impostazione Auto Cut come indicato di seguito.

Spia Roll Auto Cut	Stampa linea di pagina	La stampante...
Selezionato	Selezionato	Stampa la linea di pagina solo sul lato destro e taglia la carta automaticamente dopo il lavoro di stampa.
Selezionato	Non selezionato	Taglia la carta automaticamente dopo il lavoro di stampa.
Spia Roll Cutter Off	Stampa linea di pagina	La stampante...
Selezionato	Selezionato	Stampa le linee di pagina sul lato destro e sotto il documento.

Selezionato	Non selezionato	Non stampa alcuna linea di pagina e non esegue alcun taglio.
-------------	-----------------	--

Nota:

Se la spia Sheet è accesa, l'impostazione Stampa linea di pagina non è disponibile.

INTERFACCIA

Se è selezionato AUTO, la stampante passa automaticamente da un'interfaccia all'altra a seconda di quella che riceve i dati per prima. Se non sono stati ricevuti altri lavori di stampa, la stampante torna allo stato di inattiva dopo 10 o più secondi. È possibile inoltre selezionare l'interfaccia scegliendola tra parallela, USB o opzionale.

CODE PAGE

Selezionare il codice pagina tra PC437 e PC850.

MARGINE CARTA

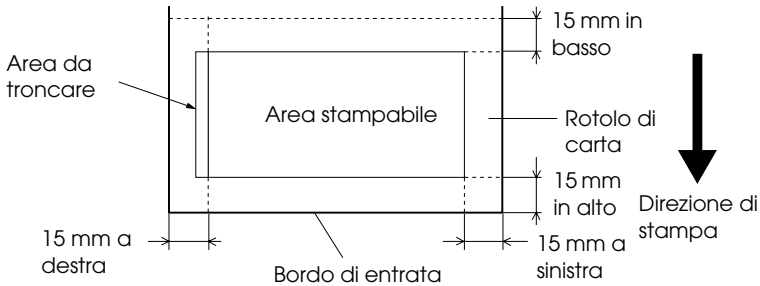
Selezionare il margine per il rotolo di carta tra 3 mm, 15 mm e T/B 15 mm.

Impostazione margine	Alto/Basso	Sinistro/Destro
3 mm	3 mm	3 mm
15 mm	15 mm	15 mm
A/B 15 mm	15 mm	3 mm

Nota:

- La combinazione di "Alto/Basso = 3 mm, Sinistro/Destro = 15 mm" non è selezionabile.*
- Il margine Sinistro/Destro può essere impostato su 0 mm quando si seleziona la stampa senza margini.*

Se si stampa la stessa immagine con un margine da 3 mm e un margine da 15 mm e si confrontano le stampe, si potrà notare che parte del lato destro dell'immagine con un margine da 15 mm non viene stampata.



VER.DIM.CARTA

Se è selezionato ON, la stampante interrompe la stampa e sul pannello di controllo della stampante appare **RICARICARE CARTA** quando la larghezza della carta caricata nella stampante non corrisponde alla larghezza dell'immagine. Se è selezionato OFF, la stampante continua a stampare anche se la larghezza della carta non corrisponde alle immagini e la stampante potrebbe stampare oltre il bordo della carta.

VER.ALLIGN.CARTA

Se è selezionato OFF, non si verifica alcun errore di allineamento della carta anche se l'immagine stampata oltrepassa i limiti della carta, in modo che la stampante può continuare il lavoro di stampa.

Se è selezionato ON, sul pannello LCD viene visualizzato **CARTA CARICATA STORTA** e la stampante interrompe la stampa.

TIMEOUT

L'intervallo di impostazione è compreso tra 30 e 180 secondi. Se un cavo della stampante è scollegato o se la stampante resta bloccata oltre l'intervallo di tempo impostato, il lavoro di stampa viene annullato e la stampante inizia ad alimentare la carta.

SENZA MARGINI

È possibile definire le seguenti impostazioni.

Impostazione	Margine	Metodo di taglio
1 TAGLIO	Imposta i quattro lati su un margine di zero.	Prima di iniziare la stampa, la stampante alimenta la carta per la lunghezza predefinita e la taglia durante la stampa. Dopo l'inizio della stampa, la stampante non usa alcun margine, stampa i lavori in modo continuo e taglia la carta sul bordo.
2 TAGLI	Imposta i quattro lati su un margine di zero.	La stampante alimenta la carta per la lunghezza predefinita e la taglia durante la stampa. Al completamento del lavoro, la stampante taglia l'immagine sul bordo inferiore. Quindi, la stampante alimenta la carta per la lunghezza predefinita per tagliare l'area di stampa aggiuntiva. Quindi, l'immagine stampata è più corta dei dati originali di 2 mm.
SX/DX SOLO	Imposta i margini sinistro e destro a zero.	-

REGOL. TAGLIERINA

Regola la posizione di taglio della carta durante la stampa con un margine alto e basso di zero. Questa funzione stampa i motivi di regolazione della taglierina da cui è possibile selezionare la posizione di taglio appropriata.

RINNOVO MARGINI

Se è selezionato ON, la stampante taglia l'area di stampa aggiuntiva dopo la stampa Senza Margini usata automaticamente. La lunghezza di taglio dipende dal valore predefinito del modo `REGOL.DI TAGLIO`.

INIZ.PANNELLO

Imposta tutti i valori di impostazione definiti sui valori impostati dal produttore.

TEST STAMPA

Questo menu contiene le seguenti voci.

VERIF. UGELLI

Stampa il motivo di controllo degli ugelli per i sei colori. Dai risultati di stampa è possibile controllare eventuali punti mancanti. Inoltre, verranno stampate la versione del firmware, durata della carta/inchiostro, il contatore del serbatoio di manutenzione. Per informazioni dettagliate, vedere “Stampa di un motivo di controllo degli ugelli”.

Questa utility consente di eseguire la stampa del motivo di controllo degli ugelli.

STATUS CHECK

Stampa lo stato corrente di SelecType. Per informazioni dettagliate, vedere “Stampa di un foglio di stato”.

INFO LAVORI

Stampa le informazioni sui lavori salvati nella stampante (fino a 10 lavori).

Stato Stampante

Questo menu contiene le seguenti impostazioni.

VERSIONE

Mostra la versione del firmware.

PAG.STAMPABILI

Mostra il numero di pagine stampabili per ciascuna cartuccia d'inchiostro.

INK RIMASTO

Visualizza la quantità di inchiostro rimanente nelle cartucce Ciano/Magenta/Ciano Chiaro/Magenta Chiaro/Giallo/Nero (K1 e K2).

E *****	F	(100-81%)
E *****	F	(80-61%)
E ***	F	(60-41%)
E **	F	(40-21%)
E *	F	(20-11%)
nn%		(inferiore al 10%)

TANICA MANUTENZ.

Visualizza la capacità disponibile del serbatoio di manutenzione.

E *****	F	(100-81%)
E *****	F	(80-61%)
E ***	F	(60-41%)
E **	F	(40-21%)
E *	F	(20-10%)

nn% (inferiore al 10%)

0% 0%

CONTATORE

Visualizza l'inchiostro rimanente (INK) in grammi e il consumo di carta (PPR) in centimetri.

Nota:

I valori mostrati sono indicazioni approssimative.

RESET CONTATORE

Azzera i valori di CONTATORE.

STORIA LAVORI

Il lavoro più recente viene salvato come N° 0 (zero).

I:xxxxxx mg mostra il consumo di inchiostro per il lavoro.

P:xxxxxx cm mostra il consumo di carta in m² per il lavoro.

RESET STORICO

Cancella la storia dei lavori nella stampante.

STAMPE TOTALI

Visualizza il numero totale di pagine stampate.

CR MOTOR/PF MOTOR

Riservato al tecnico del servizio di assistenza.

AREA SERVICE

TAGLIERINA visualizza la durata della taglierina.

TESTINA visualizza la durata della testina.

UNITA PULIZIA visualizza la durata dell'unità di pulizia.

E *****	F	(100-81%)
E *****	F	(80-61%)
E ***	F	(60-41%)
E **	F	(40-21%)
E *	F	(20-11%)
nn%		(inferiore al 10%)

Nota:

I valori mostrati sono indicazioni approssimative.

CONFIGUR.CARTA

Questo menu contiene le seguenti voci.

CARTA NUMERO

Se è selezionato STANDARD, la stampante determina automaticamente lo spessore della carta. Selezionare No. X (dove X può essere un numero compreso tra 1 e 10) e impostare le seguenti voci.

- NUMERO SPESSORE
- PRESSIONE TAGLIO
- METODO TAGLIO
- PPR FEED ADJ

- ASCIUGATURA
- ASPIRAZIONE
- REGOLA STAMPA

PATTERN SPESSORE

Stampa il motivo di rilevamento dello spessore della carta. Se è selezionato **STANDARD** in **CARTA NUMERO**, il motivo non viene stampato.

NUM. SPESSORE

Dopo aver verificato il motivo di rilevamento dello spessore della carta, si immetterà il numero relativo al motivo di stampa con la distanza minore.

PRESSIONE TAGLIO

Imposta la pressione della taglierina (da 0 a 100%) per il taglio della carta. Diminuire il valore della pressione per tagliare carta poco resistente.

METODO TAGLIO

Specifica il metodo di taglio. Vi sono due modalità di taglio della carta (**3 STEP** e **4 STEP**). Selezionare **4 STEP** per tagliare carta poco resistente o più spessa.

PPR FEED ADJ

Imposta la quantità di carta da alimentare. L'intervallo è compreso tra -1.00 e 1.00%.

ASCIUGATURA

Imposta il tempo di asciugamento dell'inchiostro per ciascuna passata delle testine di stampa. L'intervallo è compreso tra 0 e 5 secondi.

ASPIRAZIONE

Imposta la pressione di aspirazione per l'alimentazione della carta stampata. Se si utilizza carta sottile, come una pellicola, selezionare **BASSO**.

REGOLA STAMPA

Regola il modo MicroWeave. L'intervallo dell'impostazione è compreso tra 1 e 5. Aumentare il valore per privilegiare la velocità di stampa. Diminuire il valore per privilegiare la qualità di stampa.

MANUTENZIONE

Questo menu contiene le seguenti voci.

PWR CLEANING

Consente di eseguire una pulizia delle testine di stampa più profonda della pulizia normale.

BK CAMBIO INK

Consente di sostituire le cartucce d'inchiostro per una stampa ottimale. Vedere "Sostituzione delle cartucce d'inchiostro nero" per informazioni dettagliate.

SOST.TAGLIERINA

Visualizza la procedura di sostituzione della taglierina della carta. Seguire le istruzioni visualizzate sul pannello LCD.

ALLINEA TESTINA

Questo menu contiene le seguenti voci.

SPESS. CARTA

Consente di correggere eventuali disallineamenti delle testine per ottenere risultati di stampa ottimali. Per informazioni dettagliate, vedere "Esecuzione dell'allineamento delle testine".

Stampa di un motivo di controllo degli ugelli

È possibile stampare un motivo di controllo degli ugelli per controllare eventuali punti mancanti dai sette colori.

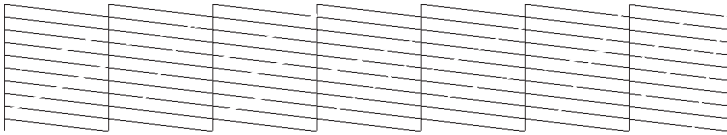
1. Caricare la carta nella stampante come descritto nelle sezioni "Uso di carta in rotoli" o "Uso di supporto a fogli singoli".
2. Nel modo SelecType, premere il tasto Paper Feed (▲) o Paper Feed (▼) finché sul pannello LCD non viene visualizzato TEST STAMPA, quindi premere il tasto SelecType.
3. Premere il tasto Paper Feed (▲) o Paper Feed (▼) per visualizzare VERIF. UGELLI.
4. Premere il tasto SelecType per visualizzare STAMPA.
5. Premere il tasto Enter. Verrà stampato il motivo di controllo degli ugelli come mostrato di seguito. Al termine della stampa, la stampante esce dal modo SelecType e torna allo stato di FRONTA.

Esempi di motivo di controllo ugelli

corretto



necessaria pulizia delle testine



Se si notano segmenti mancanti dalle linee di prova del motivo, è necessario procedere alla pulizia delle testine di stampa. Tenere premuto il tasto **Cleaning** sul pannello di controllo per più di 3 secondi o accedere all'utility Pulizia testine dalle utility della stampante EPSON nel software. Vedere "Uso delle utility della stampante".



Attenzione:

Prima di iniziare a stampare le immagini, assicurarsi che la stampa del motivo di controllo degli ugelli sia stata completata. In caso contrario, la qualità di stampa potrebbe risultare inferiore.

Esecuzione dell'allineamento delle testine

Di seguito è descritta la procedura **SelectType** di allineamento delle testine.

Allineamento delle testine di stampa

Per allineare le testine di stampa, eseguire i passaggi indicati di seguito.

1. Caricare la carta nella stampante come descritto nelle sezioni "Uso di carta in rotoli" o "Uso di supporto a fogli singoli".

Nota:

Per risultati ottimali, usare il supporto su cui si desidera stampare l'immagine per la stampa del motivo di allineamento testine.

2. Nel modo SelecType, premere il tasto Paper Feed (▲) o Paper Feed (▼) finché sul pannello LCD non viene visualizzato ALLINEA TESTINA, quindi premere di nuovo il tasto SelecType.
3. Premere il tasto Paper Feed (▲) o Paper Feed (▼) per visualizzare SPESS. CARTA sulla riga superiore, quindi premere di nuovo il tasto SelecType.
4. Premere il tasto Paper Feed (▲) o Paper Feed (▼) per visualizzare STD, 3N, o 0N, oppure impostare lo spessore della carta su un valore compreso tra 0.0 e 1.6 mm, quindi premere il tasto Enter. Premere il tasto SelecType (▶) dopo aver verificato che sul pannello LCD sia visualizzato ALLINEAMENTO.

Nota:

Si consiglia la seguente impostazione.

STD	Per i supporti speciali EPSON diversi dai seguenti
3N	Per Carta fotografica lucida Premium (250), Carta fotografica semilucida Premium (250), Carta fotografica lucida Premium, Carta fotografica semiopaca Premium (250)
0N	Per il film
Spessore carta (da 0.0 a 1.6 mm)	Per supporti speciali non EPSON

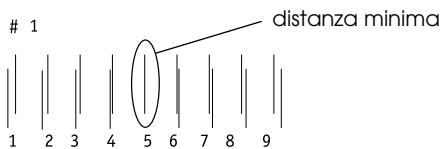
5. Premere il tasto Paper Feed (▲) o Paper Feed (▼) per selezionare BI-D TUTTI.

Nota:

Selezionare BI-D NERO se si regola solo l'inchiostro nero, oppure UNI-D TUTTI se si regolano tutti gli inchiostri con l'impostazione Alta velocità (finestra di dialogo Altre impostazioni) su OFF.

6. Premere il tasto **Enter**. La stampante stampa il motivo selezionato in precedenza.

Esempi di motivo di allineamento testine:

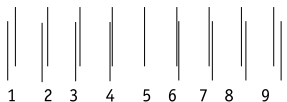


1 2 3 4 5 6 7 8 9



1 2 3 4 5 6 7 8 9

2



1 2 3 4 5 6 7 8 9

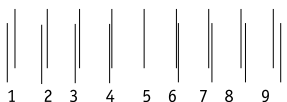


1 2 3 4 5 6 7 8 9



1 2 3 4 5 6 7 8 9

3



1 2 3 4 5 6 7 8 9



1 2 3 4 5 6 7 8 9



1 2 3 4 5 6 7 8 9

* distanza minima

7. Al termine della stampa, verranno visualizzati il numero del motivo e il numero impostato correntemente. Selezionare il gruppo caratterizzato dalla distanza minore, quindi premere il tasto Paper Feed (▲) o Paper Feed (▼) per visualizzare il numero relativo a quel gruppo.
8. Premere il tasto Enter per registrare il numero del gruppo. Apparirà il numero del motivo successivo. Quindi ripetere il passaggio 7.

Nota:

- ❑ *Se si desidera cambiare il numero del gruppo registrato, premere il tasto Paper Source (◀), Paper Feed (▲) o Paper Feed (▼) per selezionare un nuovo numero di motivo, quindi premere il tasto SelecType (▶). Sul pannello LCD verrà visualizzato il numero del gruppo corrente. Premere il tasto Paper Feed (▲) o Paper Feed (▼) per selezionare il numero, quindi premere il tasto Enter.*
 - ❑ *Per tornare al passaggio 5, premere due volte Paper Source (◀).*
9. Al termine dell'impostazione dei motivi, premere il tasto Pause per tornare allo stato di PRONTA.

Impostazione dello spessore della carta

Quando si utilizzano supporti diversi dai supporti speciali EPSON, potrebbe essere necessario impostare lo spessore della carta. È possibile selezionare se lo spessore della carta che si sta utilizzando viene determinato automaticamente (STD (standard)) o tramite valore registrato (da 1 a 10) nel menu Configurazione Carta. Per registrare e richiamare le impostazioni definite, vedere le seguenti sezioni. È possibile inoltre registrare il tempo di asciugamento dell'inchiostro per le rispettive impostazioni di carta incluso STD. Per selezionare l'impostazione registrata, vedere "Selezione delle impostazioni registrate".

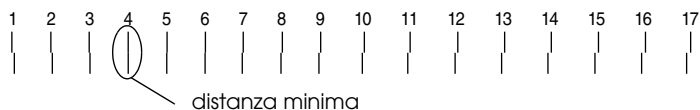
Registrazione delle impostazioni

Per registrare le impostazioni di spessore della carta e il tempo di asciugamento dell'inchiostro, eseguire i passaggi indicati di seguito.

1. Caricare la carta che si desidera controllare facendo riferimento alle sezioni "Uso di carta in rotoli" o "Uso di supporto a fogli singoli".
2. Nel modo SelecType, premere il tasto Paper Feed (▲) o Paper Feed (▼) finché sul pannello LCD non viene visualizzato CONFIGUR.CARTA, quindi premere il tasto SelecType.
3. Premere il tasto Paper Feed (▲) o Paper Feed (▼) per visualizzare CARTA NUMERO sulla riga superiore, quindi premere il tasto SelecType.
4. Premere il tasto Paper Feed (▲) o Paper Feed (▼) per selezionare il numero che si desidera registrare come impostazione, quindi premere il tasto Enter. Se si seleziona STD, saltare al passaggio 8.
5. Premere il tasto Paper Source (◀) e Paper Feed (▲) o Paper Feed (▼) per visualizzare PATTERN SPESSORE.

6. Premere il tasto SelectType (▶); apparirà STAMPA.
7. Premere il tasto Enter. La stampante stamperà il motivo di prova dello spessore carta.

Esempio di motivo di prova dello spessore carta:



* distanza minima

8. Esaminare il motivo stampato per determinare quale gruppo di linee sono allineate (quelle aventi la distanza minore), e annotare il numero corrispondente.
9. Al termine della stampa, sul lato superiore sarà visibile NUM. SPESSORE, mentre sul lato inferiore saranno riportati i dati numerici. Selezionare il numero annotato al passaggio 8 utilizzando il tasto Paper Feed (▲) o Paper Feed (▼).

Nota:

Il valore predefinito dipende dal valore di SPESS. CARTA nel menu Allinea Testina e viene visualizzato come NUM. SPESSORE nel menu Configurazione Carta come mostrato di seguito:

Valore SPESS. CARTA	NUM. SPESSORE
Da 0.0 MM a 1.6 MM	1 a 17

10. Premere il tasto Enter per salvare il valore selezionato.

11. Premere il tasto Paper Source (◀) seguito dal tasto Paper Feed (▼) per visualizzare **PRESSIONE TAGLIO**. Premere il tasto SelectType (▶) seguito dal tasto Paper Feed (▲) o Paper Feed (▼) per impostare la pressione della taglierina per il taglio della carta, quindi premere il tasto Enter.
12. Premere il tasto Paper Source (◀) seguito dal tasto Paper Feed (▼) per visualizzare **METODO TAGLIO**. Premere il tasto SelectType (▶) seguito dal tasto Paper Feed (▲) o Paper Feed (▼) per selezionare **3STEP** o **4STEP**, quindi premere il tasto Enter. Quando si tagliano supporti non EPSON e carta poco resistente o più spessa, si consiglia di usare l'impostazione **4STEP**.
13. Premere il tasto Paper Source (◀) seguito dal tasto Paper Feed (▼) per visualizzare **PPR FEED ADJ.** Premere il tasto SelectType (▶) seguito dal tasto Paper Feed (▲) o Paper Feed (▼) per impostare la quantità di carta da alimentare, quindi premere il tasto Enter.
14. Premere il tasto Paper Source (◀) seguito dal tasto Paper Feed (▼) per visualizzare **ASCIUGATURA**. Premere il tasto SelectType (▶) seguito dal tasto Paper Feed (▲) o Paper Feed (▼) per impostare il tempo di asciugamento in secondi, quindi premere il tasto Enter.
15. Premere il tasto Paper Source (◀) seguito dal tasto Paper Feed (▼) per visualizzare **ASPIRAZIONE**. Premere il tasto SelectType (▶) seguito dal tasto Paper Feed (▲) o Paper Feed (▼) per selezionare **NORMALE** o **BASSO**, quindi premere il tasto Enter.

Se si utilizza carta sottile, selezionare **BASSO**.

16. Premere il tasto Paper Source (◀) seguito dal tasto Paper Feed (▼) per visualizzare REGOLA STAMPA. Premere il tasto SelectType (▶) seguito dal tasto Paper Feed (▲) o Paper Feed (▼) per regolare l'impostazione Microweave, quindi premere il tasto Enter. L'intervallo dell'impostazione è compreso tra 1 e 5. Aumentare il valore per privilegiare la velocità di stampa. Diminuire il valore per privilegiare la qualità di stampa.
17. Premere il tasto Pause per uscire dal modo SelectType.

Selezione delle impostazioni registrate

Per selezionare le impostazioni registrate, eseguire i passaggi indicati di seguito.

1. Nel modo SelectType, premere il tasto Paper Feed (▲) o Paper Feed (▼) finché sul pannello LCD non viene visualizzato CONFIGUR.CARTA, quindi premere di nuovo il tasto SelectType.
2. Premere il tasto Paper Feed (▲) o Paper Feed (▼) per visualizzare CARTA NUMERO, quindi premere il tasto SelectType.
3. Premere il tasto Paper Feed (▲) o Paper Feed (▼) per selezionare il numero registrato che si desidera usare. Quindi, premere il tasto Enter.
4. Premere il tasto Pause per uscire dal modo SelectType.

Stampa di un foglio di stato

Nel modo SelecType, è possibile stampare un foglio di stato per visualizzare i valori predefiniti correnti di SelecType.

1. Caricare la carta come descritto nelle sezioni “Uso di carta in rotoli” o “Uso di supporto a fogli singoli”.
2. Nel modo SelecType, premere il tasto Paper Feed (▲) o Paper Feed (▼) finché non viene visualizzato TEST STAMPA, quindi premere il tasto SelecType.
3. Premere il tasto Paper Feed (▲) o Paper Feed (▼) per visualizzare STATUS CHECK.
4. Premere il tasto SelecType; apparirà STAMPA.
5. Premere il tasto Enter.
Verrà stampato un foglio di stato. Al termine della stampa, la stampante esce dal modo SelecType e torna allo stato di PRONTA.

Modo Manutenzione

Il modo manutenzione consente di eseguire un dump esadecimale e di selezionare la lingua di visualizzazione del display LCD.

Attivazione del modo manutenzione

Innanzitutto, accertarsi che la stampante sia spenta. Tenendo premuto il tasto `PAUSE`, premere il tasto `POWER` per accendere la stampante.

Sul display LCD viene visualizzato `MAINTENANCE MODE` mentre la stampante entra nel modo manutenzione.

Elenco del modo manutenzione

Menu	1° parametro	2° parametro	
"STAMPA ESADEC."	STAMPA	ESEGUI	
"LINGUA"	*ENGLISH		
	FRENCH		
	ITALIAN		
	GERMAN		
	SPANISH		
	PORTUGUE		
"UNITA"	*METRI		
	PIEDI/POLL		
I/F PARALLELA	*ECP		
	COMPAT		
IEEE1284.4	*ON		
	OFF		
PANNELLO STD.		ESEGUI	
MENU CARTUCCE	CARTUCCIA	PRODUTTORE	EPSON
		CARTUCCIA	NERO
		INK TIPO	PIGMENTO o DYE
		INK CAPAC.	110 ml o 220 ml
		INK RIMAN.	E*****F o XX%
		PROD.DATA	YY/MM
		SCADENZA	YY/MM
		INK VITA	MM MESI
		VITA	MM MESI

SSCI		ESEGUI	
------	--	--------	--

Nota:

- ❑ * è il valore impostato dal produttore.
- ❑ Le impostazioni I/F PARALLELA, IEEE 1284.4, PANNELLO STD., MENU CARTUCCE e SSCL sono riservate al tecnico del servizio di assistenza.

STAMPA ESADEC.

I dati ricevuti dall'host possono essere stampati sotto forma di numeri esadecimali.

1. Caricare della carta nella stampante.
2. STAMPA ESADEC. viene visualizzata come prima voce nel modo manutenzione. Premere il tasto SelectType (▶) per visualizzare STAMPA.
3. Premere il tasto Enter.
Verranno stampati i dati di stampa contenuti nel buffer di stampa: nella colonna sinistra in formato esadecimale a 16 byte e nella colonna di destra i caratteri ASCII corrispondenti.

Nota:

- ❑ Se la dimensione dei dati finali è inferiore a 16 byte, questi non verranno stampati fino a quando non si preme il tasto Pause.
- ❑ Per tornare al modo manutenzione mentre è visualizzata un'opzione, premere il tasto Paper Source (◀).

LINGUA

È possibile selezionare la lingua in cui verranno visualizzati i messaggi sul display LCD.

1. Nel modo manutenzione, premere il tasto Paper Feed (▲) o Paper Feed (▼) per selezionare LINGUA.
2. Premere il tasto SelectType (▶), seguito dal tasto Paper Feed (▲) o Paper Feed (▼) per selezionare la lingua del display.
3. Premere il tasto Enter per impostare la lingua. Sul pannello LCD verrà visualizzato READY (o equivalente nella lingua selezionata).

Nota:

La visualizzazione del messaggio READY richiede qualche istante.

4. Per uscire dal modo manutenzione, premere il tasto Power per spegnere la stampante.

Nota:

Per tornare al modo manutenzione mentre è visualizzata un'opzione, premere il tasto Paper Source (◀).

UNITA

È possibile selezionare l'unità di misura in cui visualizzare le lunghezze.

1. Premere il tasto Paper Feed (▲) o Paper Feed (▼) per selezionare UNITA.
2. Premere il tasto SelectType (▶), seguito dal tasto Paper Feed (▲) o Paper Feed (▼) per selezionare l'unità di misura da visualizzare.
3. Premere il tasto Enter per impostare l'unità di misura.
4. Per uscire dal modo manutenzione, premere il tasto Power per spegnere la stampante.

Nota:

Per tornare al modo manutenzione mentre è visualizzata un'opzione, premere il tasto Paper Source (◀).

Stampa con Windows

Accesso al software della stampante

Per accedere al software della stampante installato sul computer, seguire le istruzioni riportate di seguito.

È possibile accedere al software della stampante dalla maggior parte delle applicazioni Windows, da Risorse del computer o da Stampanti e fax.

Da applicazioni Windows

1. Aprire il menu File e scegliere Stampa o Imposta pagina.
2. Accertarsi che la stampante sia selezionata e fare clic su Stampante, Imposta, Opzioni, Proprietà o Preferenze (a seconda dell'applicazione, può essere necessario fare clic su una combinazione di questi pulsanti). Apparirà la finestra del software della stampante.

Da Risorse del computer

Per Windows Me, 98 e 95

1. Fare doppio clic sull'icona Risorse del computer, quindi fare doppio clic su Stampanti.
2. Fare clic con il pulsante destro del mouse sull'icona della stampante, quindi scegliere Proprietà. Apparirà la finestra del software della stampante.

Per Windows 2000

1. Fare doppio clic sull'icona Risorse del computer, sull'icona Pannello di controllo, quindi su Stampanti.
2. Fare clic con il pulsante destro del mouse sull'icona della stampante, quindi scegliere Preferenze stampa. Apparirà la finestra del software della stampante.

Per Windows NT4.0

1. Fare doppio clic sull'icona Risorse del computer, quindi fare doppio clic su Stampanti.
2. Fare clic con il pulsante destro del mouse sull'icona della stampante, quindi scegliere Impostazioni predefinite documento. Apparirà la finestra del software della stampante.

Da Stampanti e fax (solo per Windows XP)

1. Fare clic sul pulsante Start, quindi scegliere Stampanti e fax.
2. Fare clic con il pulsante destro del mouse sull'icona della stampante, quindi scegliere Preferenze stampa. Apparirà la finestra del software della stampante.

Nota:

Le funzionalità disponibili nel software della stampante variano a seconda della versione di Windows usata.

Impostazioni di base

Definizione delle impostazioni del driver della stampante

Per definire impostazioni di base per la stampa dei documenti, accedere al menu Principale e al menu Carta del driver della stampante. Nel menu Carta è possibile definire impostazioni particolari per la stampa su carta a rotoli: Autorotazione, Taglio automatico e Stampa linea di pagina.

Per informazioni dettagliate sul software della stampante, consultare la Guida in linea scegliendo il pulsante ? nella finestra delle impostazioni del driver.

1. Fare clic su **Stampa** nel menu **File**. Apparirà la finestra di dialogo **Stampa**.
2. Accertarsi che la stampante sia selezionata e fare clic su **Proprietà** o su **Opzioni**. Potrebbe essere necessario fare clic su una combinazione di questi pulsanti. Apparirà la finestra delle impostazioni del driver.
3. Fare clic sulla scheda **Principale** per visualizzare il menu **Principale**.

Menu Principale



4. Selezionare il supporto caricato nella stampante dall'elenco Supporto.

Nota:

L'impostazione Supporto determina la disponibilità delle altre impostazioni; pertanto si consiglia di definirla per prima.

5. Nel gruppo Colore, selezionare Colore/Foto B/N per stampare foto a colori o in bianco e nero, oppure Nero per stampare solo una bozza o testo in bianco e nero.
6. Accertarsi che il pulsante di opzione Automatico nel gruppo Modo sia selezionato.

Nota:

Quando è selezionato il modo Automatico, il driver della stampante controlla tutte le impostazioni dettagliate in base a quelle correnti di Supporto e Colore.

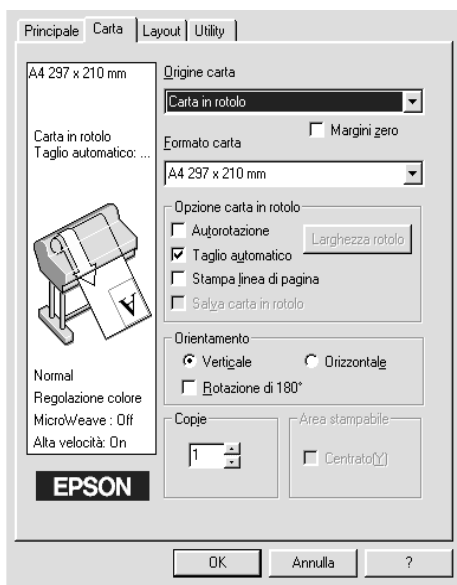
- Se appare un dispositivo di scorrimento, regolare la Velocità e la Qualità nel gruppo Modo. Trascinare il dispositivo di scorrimento verso sinistra o verso destra a seconda del fattore che si vuole privilegiare. Questa impostazione viene di solito definita automaticamente in base all'impostazione di Supporto.

Nota:

A seconda del Supporto scelto, nel gruppo Modo appare un dispositivo di scorrimento.

- Fare clic sulla scheda Carta per visualizzare il menu Carta.

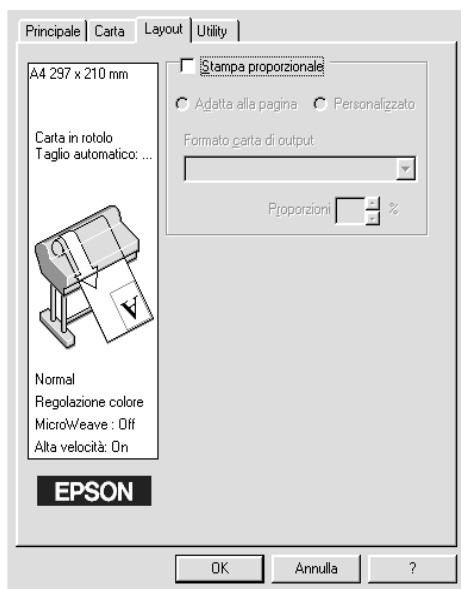
Menu Carta



- Selezionare il tipo di carta caricato nella stampante dall'elenco Origine carta.

10. Selezionare la casella di controllo Margini zero per stampare l'immagine senza margini. Vedere "Margini zero" per informazioni dettagliate.
 11. Selezionare il formato carta caricato nella stampante dall'elenco Formato carta.
- Nota:**
La maggior parte delle applicazioni Windows dispone di impostazioni per il formato della carta che hanno la precedenza sulle impostazioni simili presenti nel driver della stampante.
12. Quando si utilizza carta a rotoli, impostare l'opzione Carta in rotolo in base alle esigenze. Vedere "Opzione carta in rotolo".
 13. Effettuare le impostazioni relative a Orientamento, Copie e Area stampabile.
 14. Fare clic sulla scheda Layout per visualizzare il menu Layout.

Menu Layout



15. Selezionare Stampa proporzionale e regolare le dimensioni dell'immagine di stampa se necessario.

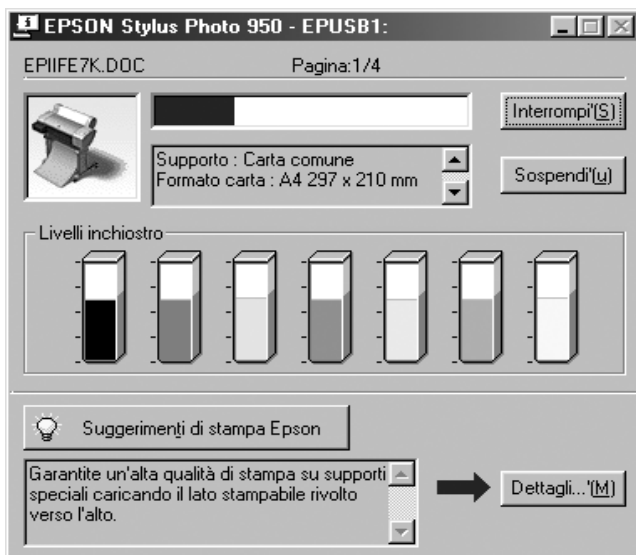
Nota:

Questa funzione non è disponibile se è selezionata la Carta in rotolo (striscione) dall'elenco Origine carta.

16. Fare clic sul pulsante OK nella parte inferiore della finestra. La schermata tornerà alla finestra di dialogo Imposta stampante (o finestra di dialogo simile) dell'applicazione.
17. Fare clic su Stampa per stampare il documento.

Durante la stampa, apparirà la Barra di avanzamento EPSON che mostra l'avanzamento della stampa e lo stato corrente della stampante.

Barra di avanzamento



Annullamento della stampa

Per annullare la stampa in corso, scegliere il pulsante Interrompi sulla Barra di avanzamento EPSON.

È possibile inoltre sospendere o riprendere la stampa. Per sospendere la stampa, scegliere il pulsante Sospendi. Per riprendere la stampa, premere nuovamente questo pulsante.



Attenzione:

Quando si interrompe la stampa in corso, potrebbe essere necessario riavviare la stampa dall'inizio per ottenere risultati ottimali. In caso contrario, sull'immagine stampata potrebbero apparire disallineamenti o effetto banda.

Uso del driver della stampante

Il software del driver della stampante consente al computer di controllare la stampante in base alle impostazioni definite per le proprie esigenze di stampa.

Definizione dell'impostazione Supporto.

L'impostazione Supporto determina la disponibilità delle altre impostazioni; pertanto si consiglia di definirla sempre per prima.

Nel "Menu Principale", selezionare l'impostazione Supporto corrispondente al tipo di carta caricato nella stampante. Individuare il tipo di carta nel seguente elenco, quindi selezionare un'impostazione di Supporto corrispondente. Per alcuni tipi di carta sono disponibili varie impostazioni di Supporto tra cui scegliere.

Per inchiostri EPSON UltraChrome:

Impostazione Supporto	Nome supporto speciale EPSON
DoubleWeight Matte Paper	Carta speciale opaca "matte" alto spessore EPSON
Glossy Paper - Photo Weight	Carta lucida spessore fotografico EPSON
Premium Glossy Photo Paper	Carta fotografica lucida Premium EPSON
Premium Semigloss Photo Paper	Carta fotografica semilucida Premium EPSON
Photo Glossy Paper	Carta fotografica lucida EPSON
Photo Semigloss paper	Carta fotografica semilucida EPSON
Premium Luster Photo Paper	Carta fotografica Premium Luster EPSON
Watercolor Paper - Radiant White	Carta acquerello Radiant White
Smooth Fine Art Paper	Carta liscia per applicazioni artistiche EPSON
Textured Fine Art Paper	Carta ruvida per applicazioni artistiche EPSON
Glossy Film	EPSON Glossy Film
Synthetic Paper	Carta sintetica EPSON
Adhesive Synthetic Paper	Carta sintetica adesiva EPSON
Heavyweight Polyester Banner	Rotolo poliestere alto spessore EPSON
Adhesive Vinyl	Vinile adesivo EPSON
Tyvek	Tyvek EPSON
Plain Paper	-

Per inchiostri dye:

Impostazione Supporto	Nome supporto speciale EPSON
------------------------------	-------------------------------------

Plain Paper	-
Presentation Matte Paper	Carta speciale "Matte" per Presentazioni EPSON
Photo Paper	Carta fotografica EPSON
Semigloss Photo Paper	Carta fotografica semilucida EPSON
Photo Glossy Paper	Carta fotografica lucida EPSON
Photo Semigloss Paper	Carta fotografica semilucida EPSON
Premium Luster Photo Paper	Carta fotografica Premium Luster EPSON
Glossy Film	Glossy Film EPSON
Photo Quality Ink Jet Paper	Carta Ink Jet qualità fotografica EPSON
Heavyweight Polyester Banner	Rotolo poliestere alto spessore EPSON

Nota:

- ❑ *La disponibilità dei supporti di stampa speciali varia a seconda dei paesi.*
- ❑ *Quando si utilizza carta diversa dai supporti speciali EPSON, vedere "Note per i supporti speciali ed altri supporti".*

Uso dei modi Automatico e Personalizzato

Questi modi sono organizzati in modo da fornire due livelli di controllo sul driver della stampante, come descritto di seguito.

"Modo Automatico"	Modo più semplice e rapido per iniziare a stampare.
"Modo Personalizzato"	Corregge i colori e migliora l'output delle fotografie. Utile per immagini a bassa risoluzione. Scegliere da un elenco di impostazioni già predisposte adatte al tipo di documento da stampare. È possibile inoltre aggiungere all'elenco impostazioni definite dall'utente.

Oltre a definire gruppi di impostazioni che agiscono sulla qualità di stampa complessiva, è possibile modificare singoli aspetti dello stile e del layout di stampa tramite il menu Carta. Vedere "Regolazione delle impostazioni di pagina".

Modo Automatico

Quando è selezionato il modo Automatico nel "Menu Principale", il driver della stampante definisce automaticamente tutte le impostazioni dettagliate in base a quelle correnti di Supporto e Colore. Per definire l'impostazione Colore, fare clic su Colore/Foto B/N per stampare foto a colori o in bianco e nero, oppure su NERO per stampare solo una bozza o testo in bianco e nero. Per definire l'impostazione Supporto, vedere "Definizione dell'impostazione Supporto".

Nota:

- ❑ *A seconda dei dati di stampa, scegliere Fotorealistico o Vivace dal menu a discesa nel gruppo Modo per ottenere risultati ottimali.*

- ❑ *A seconda del supporto selezionato nell'elenco Supporto mentre è selezionata l'opzione Automatico, nel gruppo Modo apparirà un dispositivo di scorrimento che consente di scegliere tra Qualità o Velocità. Selezionare Qualità quando si vuole privilegiare la qualità di stampa rispetto alla velocità.*
- ❑ *La maggior parte delle applicazioni Windows dispone di impostazioni per il formato della carta e il layout della pagina che hanno la precedenza sulle impostazioni simili presenti nel driver della stampante. Tuttavia, se l'applicazione non dispone di queste impostazioni, verificare anche le impostazioni nel menu Carta del driver della stampante.*

Modo Personalizzato

Il modo Personalizzato consente di effettuare un'ampia gamma di modifiche con un singolo clic del mouse. Nell'elenco Impostazioni personalizzate si troveranno impostazioni già predisposte da EPSON. Tali impostazioni sono studiate per essere adatte a particolari tipi di stampe, come grafici e diagrammi per presentazioni.

È possibile inoltre creare impostazioni definite dall'utente e aggiungerle all'elenco. Vedere "Impostazioni avanzate".

L'elenco Impostazioni personalizzate comprende le seguenti impostazioni predefinite:

Testo/grafica	Ideale per la stampa di documenti per presentazioni come grafici e diagrammi.
ICM (per Windows Me, 98, 95, XP e 2000)	ICM (Image Color Matching). Questa funzione regola automaticamente i colori in stampa in modo che corrispondano a quelli visualizzati sullo schermo.
sRGB	Ideale per ottenere una corrispondenza dei colori con altri dispositivi sRGB.
Advanced Photo	Ideale per la stampa ad alta qualità di fotografie acquisite tramite scanner e immagini catturate con dispositivi digitali. Inoltre previene le imprecisioni di stampa di punti d'inchiostro che potrebbero verificarsi a causa dello spostamento delle testine di stampa e della carta.
Advanced Photo 2880	Minore granulosità e mezzitoni più morbidi rispetto al modo Advanced Photo.

Eeguire i passaggi indicati di seguito per selezionare un'impostazione personalizzata.

1. Fare clic sul pulsante Personalizzate nel "Menu Principale".
2. Dall'elenco Impostazioni personalizzate, selezionare l'impostazione più appropriata per il tipo di documento o di immagine da stampare.
3. Quando si sceglie un'impostazione personalizzata, vengono regolate automaticamente altre impostazioni come Qualità di stampa e Regolazione colore. Le modifiche vengono mostrate nel riquadro Impostazioni correnti nella parte inferiore del menu Principale.

4. Prima di stampare, verificare le impostazioni Supporto e Colore, in quanto queste possono subire modifiche dall'impostazione personalizzata selezionata. Vedere "Definizione dell'impostazione Supporto."

Impostazioni avanzate

Le impostazioni avanzate forniscono all'utente un controllo completo sull'ambiente di stampa. Usare queste impostazioni per sperimentare nuove idee di stampa oppure per mettere a punto una serie di impostazioni di stampa adatte alle proprie esigenze specifiche. Una volta soddisfatti delle nuove impostazioni, è possibile assegnare loro un nome ed aggiungerle all'elenco Impostazioni personalizzate.

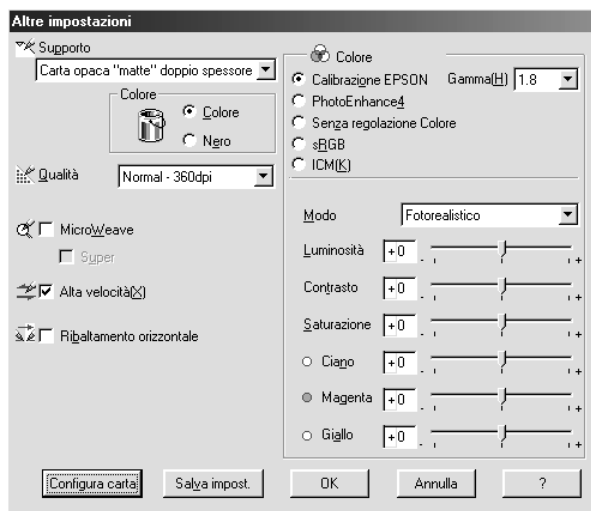
Seguire le istruzioni riportate di seguito per definire e salvare le impostazioni avanzate.

Nota:

Le schermate del driver della stampante che appaiono in questa procedura si riferiscono a Windows Me, 98 e 95. L'aspetto delle schermate del driver della stampante di Windows XP, 2000 e NT 4.0 differisce solo leggermente.

1. Fare clic sul pulsante Personalizzate nel "Menu Principale", quindi fare clic su Altre impostazioni. Apparirà la seguente finestra di dialogo.

Menu Altre impostazioni



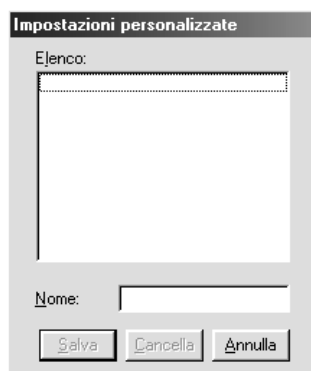
2. Selezionare il Supporto caricato nella stampante. Per informazioni dettagliate, vedere “Definizione dell'impostazione Supporto.”.
3. Scegliere Colore/Foto B/N o Nero nelle opzioni Colore.
4. Selezionare un'impostazione di Qualità di stampa.
5. Definire le impostazioni di Configurazione carta in base alle proprie esigenze. Per informazioni dettagliate su ciascuna impostazione, vedere “Configurazione carta, impostazioni”.
6. Effettuare altre impostazioni in base alle proprie esigenze. Per informazioni dettagliate, consultare la Guida in linea.

Nota:

Alcune impostazioni sono attivate o disattivate a seconda delle impostazioni di Supporto, Colore e Qualità di stampa selezionate.

7. Fare clic su OK per applicare le impostazioni effettuate e tornare al menu Principale. Per tornare alla schermata precedente senza applicare le impostazioni, fare clic su Annulla.

Per salvare le impostazioni avanzate, fare clic su Salva impost. nella finestra di dialogo Altre impostazioni. Apparirà la finestra di dialogo Impostazioni personalizzate.



Digitare un nome univoco (fino a 16 caratteri) per le impostazioni personalizzate nella casella Nome, quindi fare clic sul pulsante Salva. Le impostazioni verranno aggiunte all'elenco Impostazioni personalizzate.

È possibile salvare fino a 100 gruppi di impostazioni. È possibile selezionare il gruppo di impostazioni salvate dall'elenco di impostazioni nel "Menu Principale".

Nota:

- ❑ *I nomi delle impostazioni predefinite da EPSON non possono essere applicate alle nuove impostazioni personalizzate.*
- ❑ *Per cancellare un'impostazione, selezionarla nella finestra di dialogo Impostazioni personalizzate e fare clic su Cancella.*

- ❑ *Non è possibile cancellare le impostazioni predefinite dall'elenco Impostazioni personalizzate.*

Quando si selezionano le impostazioni salvate nell'elenco Impostazioni personalizzate, ricordare che definendo nuove impostazioni, relative ad esempio a Supporto o Colore, le impostazioni personalizzate potrebbero essere modificate. Ciò può dar luogo a risultati imprevisti nella stampa. In questi casi, selezionare nuovamente le impostazioni salvate e riprovare a stampare.

Modo PhotoEnhance

Il modo PhotoEnhance consente di definire varie impostazioni per la correzione dell'immagine applicabili alle immagini fotografiche prima della stampa. La funzione PhotoEnhance non altera i dati originali dell'immagine. Fare clic sul pulsante di opzione PhotoEnhance4 nel "Menu Altre impostazioni".

La selezione della modalità PhotoEnhance4 attiva inoltre la casella di controllo Correzione per fotocamera digitale. Selezionare questa casella di controllo quando si stampano fotografie scattate con una fotocamera digitale per fornire alle immagini stampate l'aspetto morbido e naturale delle fotografie scattate con una fotocamera a pellicola.

Nota:

- ❑ *Questo modo è disponibile solo per la stampa di dati a colori a 16, 24 o 32 bit.*
- ❑ *La selezione del modo PhotoEnhance4 può aumentare i tempi di stampa a seconda del computer usato e della quantità di dati contenuti nell'immagine.*

È possibile selezionare le seguenti impostazioni. Fare clic sulla freccia a destra del menu a discesa.

Tono

Normale	Questa impostazione fornisce una correzione dell'immagine standard adatta alla maggior parte delle fotografie. Provare questa impostazione per prima.
Acceso	Questa impostazione fornisce una correzione dell'immagine modulare per i dati di stampa.
Vivace	Questa impostazione fornisce una correzione dell'immagine cromatica e vivace per i dati di stampa.
Seppia	Questa impostazione applica una tonalità seppia alle fotografie.
Monocromatico	Questa impostazione applica una tonalità in bianco e nero ai dati di stampa.
Nessuno	Non applica alcuna regolazione del colore.

Effetto

Nitidezza	Questa impostazione fornisce contorni più nitidi ai dati di stampa.
Soft Focus	Questa impostazione produce fotografie che appaiono come se fossero state scattate con un obiettivo soft-focus.
Tela	Questa impostazione fornisce una correzione dell'immagine per i dati di stampa come se fosse stata dipinta su tela.
Pergamena	Questa impostazione fornisce una correzione dell'immagine per i dati di stampa come se fosse stata stampata su pergamena.
Nessuno	Non viene applicato alcun effetto.

Configurazione carta, impostazioni

Le impostazioni Configurazione carta dispongono di vari menu relativi alla stampa. Fare clic sul pulsante Config. carta per definire queste impostazioni.

Modo	Descrizione
Densità colore	Regola il valore di densità del colore. Specificare un valore compreso tra -50% e +50%. Trascinare il dispositivo di scorrimento verso destra o sinistra con il mouse per regolare l'impostazione. È possibile inoltre digitare un numero (da -50 a +50) nella casella di testo accanto al dispositivo di scorrimento.
Tempo di asciugamento per passata delle testine di stampa	Regola il tempo di asciugamento per ciascuna passata delle testine di stampa. Specificare un valore compreso tra 0 e +50 (5,0 sec.), in incrementi di 0,1 sec. Trascinare il dispositivo di scorrimento verso destra o sinistra con il mouse per regolare l'impostazione. È possibile inoltre digitare un numero (da 0 a +50) nella casella di testo accanto al dispositivo di scorrimento.
Regolazione alimentazione carta	Regola la quantità di carta da alimentare. Specificare un valore compreso tra -70 e +70. L'unità di misura è mm. Trascinare il dispositivo di scorrimento verso destra o sinistra con il mouse per regolare l'impostazione. È possibile inoltre digitare un valore (da -70 a +70) nella casella di testo accanto al dispositivo di scorrimento.
Spessore carta	Immettere un valore di Spessore carta compreso tra 0 e +15. Specificare un valore compreso tra 0 e 1,5 mm, in incrementi di 0,1 mm.
Aspirazione carta	Regola il valore di Aspirazione carta. È possibile selezionare tra Standard (100%), -1 (50%), -2 (30%), -3 (10%) o -4 (6%).
Metodo di taglio	Dal menu di scelta rapida, selezionare un Metodo di taglio per la carta sottile. È possibile selezionare tra Standard, Carta sottile o Carta molto sottile.

Regolazione delle impostazioni di pagina

Nel "Menu Carta" è possibile regolare le seguenti impostazioni

Orientamento	Usare questa impostazione per specificare la direzione di stampa sulla pagina: Verticale o Orizzontale. Se è necessario stampare in prossimità del lato inferiore della pagina, fare clic su Rotazione di 180°.
Area stampabile	Selezionare Centrato posizionare la stampa al centro del foglio (equidistante dai margini). Questa impostazione è disponibile solo per la stampa su fogli singoli.

Margini zero

Questa impostazione consente di stampare l'immagine senza margini sulla carta.

Per questa modalità di stampa, EPSON raccomanda i seguenti supporti.

Tipo di supporto consigliato:

- Carta fotografica lucida Premium (250)
- Carta fotografica semilucida Premium (250)
- Carta fotografica lucida Premium
- Carta fotografica semiopaca Premium (250)

Regolare la larghezza del supporto

- da 8 a 8,25"
- da 250 mm a 10" (254 mm)
- da 300 mm a 12" (304,8 mm)

- ❑ da 350 mm a 12" (355,6 mm)
- ❑ da 400 mm a 12" (406,4 mm)
- ❑ da 500 mm a 12" (508 mm)
- ❑ da 600 mm a 12" (609,6 mm)
- ❑ da 910 mm a 36" (914,4 mm) (solo per la Stylus Pro 9600)
- ❑ da 1110 mm a 1118 mm (solo per la Stylus Pro 9600)

Nota:

- ❑ *Se l'applicazione in uso dispone di opzioni di margine, assicurarsi che siano impostate a zero prima di stampare.*
- ❑ *Se si stampa su supporti a foglio singolo, solo i margini sinistro e destro vanno impostati a zero.*
- ❑ *L'inchiostro potrebbe sporcare il rullo della stampante. In questo caso, pulire l'inchiostro con un panno.*
- ❑ *La stampa con questa funzione richiede un tempo maggiore rispetto alla stampa normale.*
- ❑ *Per evitare una riduzione della qualità di stampa o macchie sulla parte superiore della stampa, EPSON raccomanda l'utilizzo dei supporti elencati di seguito oppure di supporti designati per la stampa senza margini nel manuale di accompagnamento del supporto.*
- ❑ *Per stampanti con sistema di inchiostro dye: Questa modalità di stampa non può essere impostata per la stampa ad una risoluzione di 2880 dpi.*

Come stampare nel modo Margini zero

Eeguire i passaggi indicati di seguito per stampare utilizzando il modo Margini zero.

1. Ingrandire i dati dell'immagine di 3 mm in entrambe le direzioni sinistra e destra utilizzando l'applicazione con cui sono stati creati i dati.
2. Fare clic sulla casella di controllo Margini zero nel menu Carta.



3. Nel menu SelecType, definire le seguenti impostazioni. Vedere "Attivazione del modo SelecType" per informazioni dettagliate.

- Se si stampa senza margini sinistro e destro:
SETTAG. STAMPANTE -> SENZA MARGINI -> SX/DX SOLO
- Se si stampa senza margini alto/basso/sinistro/destro:
SETTAG. STAMPANTE -> SENZA MARGINI -> 1 TAGLIO o 2 TAGLI

Nota:

Selezionando 1 TAGLIO non si avrà carta in eccesso, ma la posizione di taglio e il bordo dell'immagine potrebbero essere disallineati a seconda della precisione voluta.

Selezionando invece 2 TAGLI il lavoro di stampa successivo non verrà tagliato, ma la lunghezza di alimentazione della carta potrebbe essere ridotta di 1 mm per via della minore estensione di taglio.

4. Avviare la stampa.

Opzione carta in rotolo

Nota:

Quando è selezionato Foglio singolo nell'elenco Origine carta, le impostazioni Opzione carta in rotolo (Autorotazione, Larghezza rotolo, Taglio automatico e Stampa linea di pagina) non sono disponibili.

Autorotazione

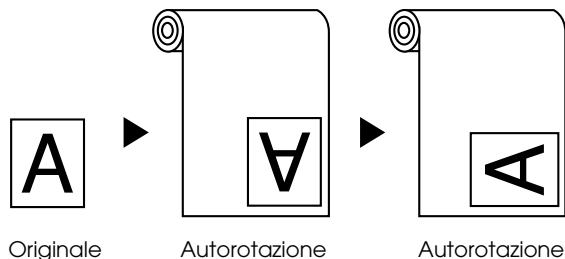
La funzione Autorotazione si applica solo quando i dati di stampa hanno una lunghezza inferiore alla larghezza stampabile del rotolo di carta (300, 400 o 600 mm, 12, 14, 20, 22, 24, 36 o 44 pollici). I dati di stampa verranno automaticamente ruotati di 90 gradi per essere stampati di traverso, risparmiando così carta in rotolo.

Questa funzione non è disponibile se è selezionata la Carta in rotolo (striscione) dall'elenco Origine carta.

Inoltre, quando si utilizza questa funzione, è possibile impostare la larghezza della carta.

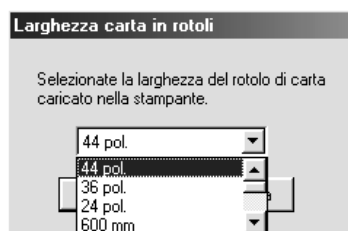
Nota:

La carta in rotolo da 44 e 36 pollici è disponibile solo per la Stylus Pro 9600.



Per attivare la funzione Autorotazione, selezionare la casella di controllo Autorotazione nel gruppo Opzione carta in rotolo del gruppo "Menu Carta".

Per attivare l'opzione Larghezza rotolo, selezionare la casella di controllo Autorotazione. Quindi fare clic sul pulsante Larghezza rotolo e selezionare il formato del rotolo di carta installato.



Taglio automatico

Quando è selezionata la funzione Taglio automatico, il rotolo di carta verrà tagliato automaticamente dopo ogni lavoro di stampa.

Per attivare la funzione Taglio automatico, selezionare la casella di controllo Taglio automatico nel gruppo Opzione carta in rotolo del "Menu Carta".

Per attivare l'opzione Larghezza rotolo, selezionare la casella di controllo Autorotazione. Quindi fare clic sul pulsante Larghezza rotolo e selezionare il formato del rotolo di carta installato.

Stampa linea di pagina

È possibile specificare se stampare una linea di pagina a destra e sotto il documento per eseguire il taglio manuale.

Per attivare la funzione Stampa linea di pagina, selezionare la casella di controllo Stampa linea di pagina nel gruppo Opzione carta in rotolo del "Menu Carta".

La stampa della Linea di pagina cambia in base all'impostazione Taglio automatico come indicato di seguito.

Taglio automatico	Stampa linea di pagina	La stampante...
Selezionato	Selezionato	Stampa la linea di pagina solo sul lato destro e taglia la carta automaticamente dopo il lavoro di stampa.
Selezionato	Non selezionato	Taglia la carta automaticamente dopo il lavoro di stampa.
Non selezionato	Selezionato	Stampa le linee di pagina sul lato destro e sotto il documento.
Non selezionato	Non selezionato	Non stampa alcuna linea di pagina e non esegue alcun taglio.

Risparmia carta in rotolo

Selezionare questa casella di controllo quando si desidera risparmiare carta in rotolo. Se è selezionata questa casella di controllo, la porzione vuota dell'ultima pagina del documento non verrà alimentata nella stampante. Questa funzione è disponibile solo se è selezionata la Carta in rotolo (striscione) dall'elenco Origine carta.

Adattamento dei documenti alla pagina

È possibile adattare le dimensioni del documento al formato della carta su cui si intende stamparlo. Aprire il “Menu Layout” e selezionare il gruppo di opzioni Stampa proporzionale per regolare le dimensioni di stampa.

Usare le opzioni di Stampa proporzionale del “Menu Layout”.

Adatta alla pagina	Ingrandisce o riduce proporzionalmente la dimensione del documento in modo da adattarlo al formato della carta selezionato nell'elenco Formato carta di output del gruppo Stampa proporzionale.
Personalizzato	Consente di definire la percentuale di riduzione o di ingrandimento desiderata di un'immagine. Fare clic sulle frecce accanto alla casella Proporzioni per selezionare un valore compreso tra 10 e 650%.

La selezione di questa impostazione ingrandisce o riduce proporzionalmente le dimensioni dell'immagine in modo da adattarle al formato della carta selezionato nell'elenco Formato carta di output. Per utilizzare questa funzione, fare clic su On e selezionare il formato carta caricato nella stampante.

Uso delle utility della stampante

Le utility della stampante EPSON consentono di controllare lo stato corrente della stampante e di eseguire alcune operazioni di manutenzione direttamente dallo schermo.

EPSON Status Monitor 3

L'utility EPSON Status Monitor 3 consente di controllare lo stato della stampante e il livello di inchiostro rimanente in ciascuna cartuccia.

Controllo ugelli

Per sapere se gli ugelli distribuiscono l'inchiostro correttamente, è possibile stampare un motivo di controllo degli ugelli. Se gli ugelli non distribuiscono l'inchiostro correttamente, sul motivo di stampa saranno evidenti dei punti mancanti. È possibile controllare contemporaneamente gli ugelli della stampante per i sette colori.



Attenzione:

Prima di iniziare a stampare le immagini, assicurarsi che la stampa del motivo di controllo degli ugelli sia stata completata. In caso contrario, la qualità di stampa potrebbe risultare inferiore.

Pulizia testine

Se la qualità di stampa peggiora o se sono evidenti degli ugelli intasati dopo aver effettuato il controllo degli ugelli, le testine di stampa necessitano di pulizia. Utilizzare questa utility per eseguire la pulizia delle testine, quindi rieseguire il Controllo ugelli, in quanto potrebbe essere necessario ripetere la pulizia delle testine.

Allineamento testine

L'allineamento delle testine è necessario quando nel motivo di prova di allineamento testina appare un disallineamento delle linee verticali oppure quando nelle stampe è evidente un effetto banda.

Informazioni su stampante e opzioni

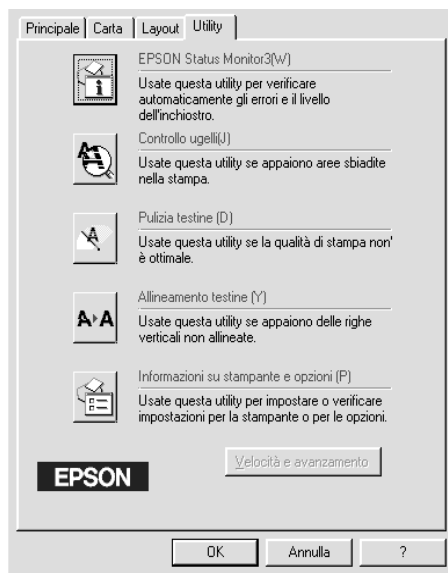
Questa utility consente al driver della stampante di verificare le informazioni di configurazione della stampante. Fornisce inoltre informazioni specifiche relative a determinate caratteristiche della stampante, come Opzione cartuccia e ID stampante. Vedere "Uso delle informazioni su stampante e opzioni".

Nota:

Accertarsi che la stampante abbia terminato la stampa prima di eseguire le utility Controllo ugelli, Pulizia testine o Allineamento testine. In caso contrario il risultato di stampa potrebbe essere compromesso.

Accesso alle utility della stampante

Accedendo al software della stampante, nella finestra del software della stampante appariranno i menu del driver della stampante e delle utility. Per usare le utility, fare clic sulla scheda Utility nella finestra del software della stampante, quindi fare clic sul pulsante relativo all'utility che si desidera usare.



Nota:

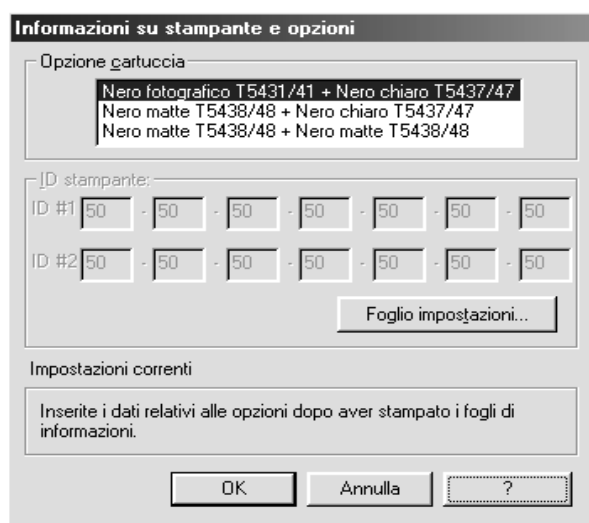
- ❑ *La lettera tra parentesi dopo il nome dell'utility indica il relativo tasto di scelta rapida. Sulla tastiera, premere ALT e la lettera indicata per aprire l'utility corrispondente.*
- ❑ *Mentre la stampa è in corso, la pressione di uno qualunque dei pulsanti delle utility tranne EPSON Status Monitor 3 potrebbe compromettere il risultato della stampa.*

Uso delle informazioni su stampante e opzioni

A seconda della configurazione del sistema in uso, è possibile che le informazioni visualizzate nella finestra di dialogo Informazioni su stampante e opzioni vengano aggiornate automaticamente oppure che necessitino di essere aggiornate manualmente.

Se nella finestra Impostazioni correnti viene visualizzato un messaggio di richiesta per l'immissione di impostazioni o se si modifica la configurazione della stampante, eseguire i passaggi indicati di seguito per effettuare manualmente le impostazioni necessarie.

1. Nel gruppo Opzione cartuccia, selezionare una combinazione relativa alle cartucce d'inchiostro nero installate nella stampante.



2. Caricare la carta nella stampante, quindi fare clic sul pulsante Foglio impostazioni nella finestra di dialogo Informazioni su stampante e opzioni. Verranno stampate informazioni sulla stampante e sulle opzioni simili a quelle riportate di seguito.

Printer ID #1: 50-50-50-50-50-50

Printer ID #2: 50-50-50-50-50-50

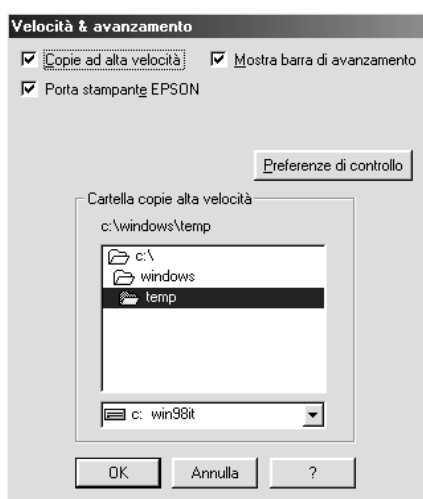
3. Assicurarsi che le informazioni visualizzate dall'utility corrispondano a quelle stampate. In caso contrario, regolare le informazioni visualizzate sullo schermo in modo che corrispondano a quelle stampate.
4. Fare clic su OK per salvare le impostazioni e uscire dal menu.

Velocità e avanzamento

In questa finestra di dialogo è possibile definire impostazioni relative alla velocità e all'avanzamento di stampa. Per attivare il pulsante Velocità e avanzamento, aprire la finestra del software della stampante.

Nota:

Per attivare il pulsante Velocità e avanzamento, fare clic su Start, Impostazioni, Stampanti, fare clic con il pulsante destro del mouse sull'icona della stampante, scegliere Proprietà, quindi la scheda Utility.



Di seguito sono riportate le impostazioni disponibili.

Copie ad alta velocità

Selezionare la casella di controllo Copie ad alta velocità per stampare più velocemente più copie dello stesso documento.

Mostra barra di avanzamento

Selezionare la casella di controllo Mostra barra di avanzamento per tenere sotto controllo lo stato di avanzamento del lavoro di stampa.

Porta stampante EPSON (solo per Windows Me, 98 e 95)

Selezionare la casella di controllo Porta stampante EPSON per accelerare la velocità di trasferimento dei dati alle stampanti EPSON.

Se il computer supporta il modo ECP, attivare il trasferimento DMA per velocizzare la stampa.

Per ulteriori dettagli, vedere "Uso della funzione Velocità e avanzamento".

Esegui sempre spool dei dati di tipo RAW (solo per Windows 2000 e NT)

Selezionare questa casella di controllo per fare in modo che i client basati su Windows 2000 e NT eseguano lo spool dei documenti usando il formato RAW invece del formato EMF (metafile) (il formato predefinito usato dalle applicazioni basate su Windows 2000 e NT è EMF).

Provare ad usare questa opzione se i documenti gestiti con il formato EMF non vengono stampati correttamente.

Lo spool dei dati RAW richiede meno risorse del formato EMF; in questo modo è possibile risolvere alcuni problemi (“Memoria/Spazio su disco insufficiente per stampare”, “Bassa velocità di stampa”, ecc.) selezionando la casella di controllo Inserisci sempre nello spool i dati di tipo RAW.

Quando si esegue lo spool dei dati di tipo RAW, l'avanzamento della stampa visualizzato dalla Barra di avanzamento può differire dall'avanzamento effettivo.

Preferenze di controllo

Fare clic su questo pulsante per aprire la finestra di dialogo Preferenze di controllo in cui è possibile definire impostazioni per EPSON Status Monitor 3. Vedere “Definizione delle impostazioni di preferenze di controllo”.

Come ottenere informazioni tramite la Guida in linea

Il software della stampante dispone di un'esauriente guida in linea che fornisce istruzioni sulle operazioni di stampa, sulla definizione delle impostazioni del driver della stampante e sull'uso delle utility per la stampante.

Accesso alla Guida

Fare clic sul pulsante Start, scegliere Programmi, Epson (per Windows Me, 98 e 95) oppure Stampanti EPSON (per Windows 2000 e NT 4.0), quindi fare clic su File di Aiuto per EPSON Stylus Pro 9600 (oppure EPSON Stylus Pro 7600) Verrà visualizzata la finestra del sommario della Guida.

Accedendo al software della stampante, nella finestra del software della stampante appariranno i menu del driver della stampante e delle utility. Fare clic sul pulsante ? nella parte inferiore dei menu Principale, Carta, Layout e Utility per visualizzare la Guida relativa alle opzioni disponibili in quel menu.

È possibile inoltre visualizzare una spiegazione specifica su una singola voce in un menu facendo clic con il pulsante destro del mouse sulla voce desiderata e selezionando poi il comando Guida rapida.

Controllo dello stato della stampante e dei lavori di stampa

Uso della Barra di avanzamento

Quando si invia un lavoro di stampa alla stampante, viene aperta la Barra di avanzamento, come mostrato nella seguente figura.



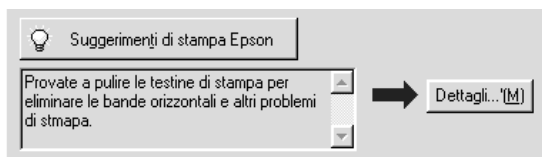
La Barra di avanzamento indica lo stato di avanzamento del lavoro di stampa corrente e fornisce informazioni sullo stato della stampante quando viene stabilita la comunicazione bidirezionale tra la stampante e il computer. Questa barra visualizza anche suggerimenti utili per migliorare la stampa e messaggi di errore, come descritto di seguito.

Nota:

La Barra di avanzamento non appare se l'impostazione Mostra barra di avanzamento è disattivata nella finestra di dialogo Velocità e avanzamento. Per ulteriori informazioni, vedere "Uso della funzione Velocità e avanzamento".

Suggerimenti di stampa EPSON

Nella parte inferiore della finestra della Barra di avanzamento vengono visualizzati suggerimenti per sfruttare al meglio il driver della stampante EPSON. Ogni 30 secondi viene visualizzato un nuovo suggerimento. Per ulteriori dettagli su un suggerimento visualizzato, fare clic sul pulsante Dettagli.

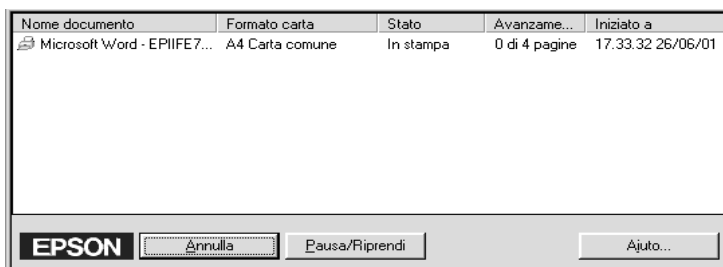


Uso di EPSON Spool Manager

Lo Spool Manager di EPSON è simile al Print Manager di Windows. Se lo Spool Manager riceve contemporaneamente due o più lavori di stampa, li mette in coda (coda di stampa) nell'ordine in cui sono stati ricevuti. Quando un lavoro di stampa raggiunge l'inizio della coda, EPSON Spool Manager lo invia alla stampante.

Per Windows Me, 98 e 95

Fare clic sul pulsante EPSON Stylus Pro 7600/9600 dopo che questo appare sulla barra delle applicazioni. Sarà possibile visualizzare stato e informazioni sui lavori di stampa in coda. È possibile inoltre annullare, sospendere e riprendere o riavviare lavori di stampa selezionati utilizzando lo Spool Manager.



Uso di EPSON Status Monitor 3

L'utilità EPSON Status Monitor 3 visualizza informazioni dettagliate sullo stato della stampante.

Nota:

Prima di usare EPSON Status Monitor 3, si consiglia di leggere il file LEGGIMI. Per aprire questo file, fare clic su Start, scegliere Programmi, EPSON oppure Stampanti EPSON, quindi fare clic su EPSON Stylus Pro 7600/9600 Leggimi.

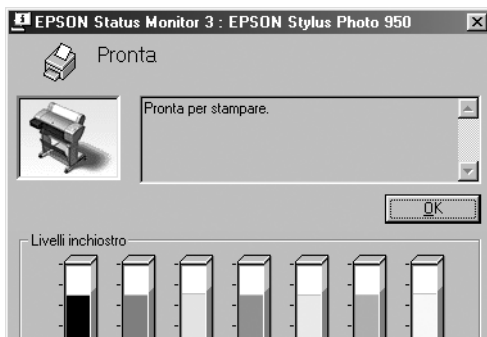
Accesso ad EPSON Status Monitor 3

È possibile accedere ad EPSON Status Monitor 3 in due modi.

- ❑ Fare doppio clic sull'icona di collegamento della stampante sulla barra delle applicazioni di Windows. Per aggiungere un'icona di collegamento alla barra delle applicazioni, vedere "Definizione delle impostazioni di preferenze di controllo".

- ❑ Aprire il driver della stampante, fare clic sulla scheda Utility, quindi fare clic su EPSON Status Monitor 3.

Quando si accede ad EPSON Status Monitor 3, appare la seguente finestra.



Visualizzazione di informazioni in EPSON Status Monitor 3

EPSON Status Monitor 3 fornisce le seguenti informazioni:

- ❑ Stato attuale:
EPSON Status Monitor 3 fornisce informazioni dettagliate sullo stato della stampante, una rappresentazione grafica e messaggi di stato. Quando l'inchiostro è scarso o esaurito, nella finestra di EPSON Status Monitor 3 appare il pulsante Come.... Facendo clic su Come... vengono visualizzate istruzioni sulla sostituzione delle cartucce.



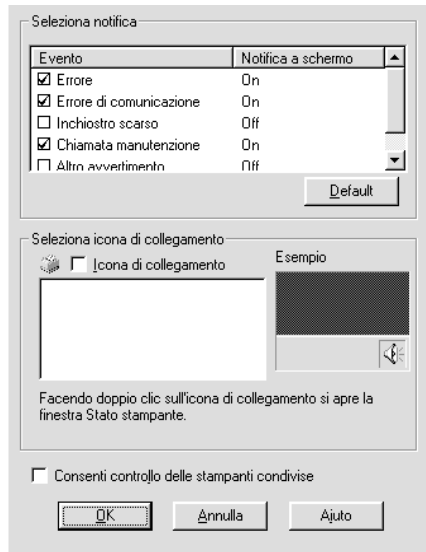
- ❑ Informazioni:
EPSON Status Monitor 3 fornisce una rappresentazione grafica della quantità d'inchiostro rimanente.

Definizione delle impostazioni di preferenze di controllo

La finestra di dialogo Preferenze di controllo consente di specificare la funzione di controllo di EPSON Status Monitor 3. Eseguire i passaggi indicati di seguito.

1. Aprire il software relativo alla propria stampante come descritto nella sezione "Accesso al software della stampante".
2. Fare clic sulla scheda Utility, quindi fare clic sul pulsante Velocità e avanzamento. Apparirà la finestra di dialogo Velocità e avanzamento.

3. Fare clic sul pulsante Preferenze di controllo. Apparirà la finestra di dialogo Preferenze di controllo.



4. Definire le seguenti impostazioni

<p>Seleziona notifica</p>	<p>Visualizza le impostazioni di notifica errore correnti.</p> <p>Selezionare le caselle di controllo appropriate per specificare i tipi di errore di cui si desidera ricevere notifica.</p>
<p>Seleziona icona di collegamento</p>	<p>Selezionare questa casella di controllo per far visualizzare un'icona di collegamento sulla barra delle applicazioni di Windows. Facendo clic sull'icona di collegamento nella barra delle applicazioni verrà aperta la finestra di EPSON Status Monitor 3. Per selezionare l'icona da visualizzare, fare clic sull'icona preferita scegliendola tra quelle disponibili; l'icona selezionata verrà mostrata nel riquadro a destra.</p>

Consenti controllo delle stampanti condivise	Se è selezionata questa casella di controllo, sarà possibile controllare una stampante condivisa da altri PC.
---	---

Aumento della velocità di stampa

Consigli generali

La stampa di immagini a colori utilizzando impostazioni di qualità di stampa più elevate richiede un tempo maggiore rispetto alla stampa di immagini in bianco e nero con qualità di stampa standard, in quanto la quantità di dati da elaborare per un documento a colori è maggiore. Per questo motivo, è importante valutare bene l'uso delle impostazioni di colore e qualità di stampa quando è richiesta anche una velocità di stampa maggiore.

Anche se il documento richiede la massima qualità di stampa e un uso intensivo del colore, potrebbe essere ancora possibile ottimizzare la velocità di stampa tramite un'opportuna regolazione di altri parametri di stampa. Tenere presente che la modifica di alcune condizioni per aumentare la velocità di stampa può portare anche alla riduzione della qualità di stampa.

Nella tabella che segue sono riportati i fattori che influenzano la velocità e la qualità di stampa in rapporto inverso (diminuisce l'una all'aumentare dell'altra).

Qualità di stampa Velocità di stampa		Inferiore Maggiore	Più alta Più bassa	Menu del driver della stampante
Impostazioni del driver della stampante	Qualità di stampa	Normale - 360 dpi Economy	SuperFine - 1440 dpi SuperPhoto- 2880 dpi	Finestra di dialogo Altre impostazioni
	Alta velocità	Selezionato	Non selezionato	
Caratteristiche dei dati	Dimensioni dell'immagine	Piccola	Grande	-
	Risoluzione	Bassa	Alta	

Nella tabella che segue sono riportati i fattori che influenzano esclusivamente la velocità di stampa.

Velocità di stampa		Alta	Bassa	Menu del driver della stampante
Impostazioni del driver della stampante	Colore	Nero	Colore	Finestra di dialogo Altre impostazioni, menu Principale
	Ribaltamento orizzontale*	Non selezionato	Selezionato	Finestra di dialogo Altre impostazioni
Caratteristiche dei dati	Tipo di colore	Scala di grigio	Intera gamma di colore	-
Risorse hardware	Velocità del sistema	Alta	Bassa	-
	Spazio libero su disco	Molto	Poco	
	Memoria libera	Molta	Poca	
Stato del software	Applicazioni in esecuzione	Una	Molte	-
	Memoria virtuale	Non in uso	In uso	

* Varia a seconda del driver della stampante e dell'applicazione in uso.

Uso della funzione Velocità e avanzamento

Nella finestra di dialogo Velocità e avanzamento è possibile definire alcune impostazioni relative alla velocità di stampa. Per accedere a questa finestra di dialogo, fare clic sul pulsante Velocità e avanzamento nel menu Utility del software della stampante.

Copie ad alta velocità

Stampa più velocemente più copie dello stesso documento.

Mostra barra di avanzamento

Visualizza l'avanzamento della stampa durante la stampa.

Porta stampante EPSON (solo per Windows Me, 98 e 95)

Accelera la velocità di trasferimento dei dati alle stampanti EPSON.

Attiva trasferimento DMA (solo per Windows Me, 98 e 95)

Se il computer dispone di una porta parallela che supporta il modo ECP, è possibile attivare il trasferimento DMA per velocizzare la stampa. Consultare la documentazione del computer per stabilire se questo dispone del supporto ECP e del trasferimento DMA.

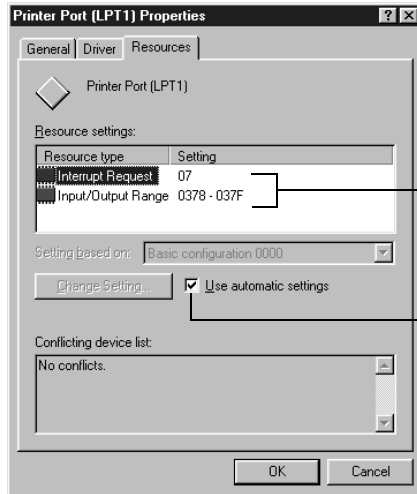
Per stabilire se è necessario attivare il trasferimento DMA, confrontare il messaggio visualizzato sotto la casella di controllo Porta stampante EPSON con quelli riportati nella seguente tabella ed effettuare l'azione consigliata.

Messaggio	Azione
Trasferimento ad alta velocità (DMA) attivato.	Il trasferimento DMA è già attivato. Fare clic su OK per chiudere la finestra di dialogo.
Per una maggiore velocità di trasmissione, usare il trasferimento DMA.	Eseguire le operazioni indicate al termine di questa tabella per attivare il trasferimento DMA.
(Nessun messaggio)	<p>L'impostazione della porta parallela del proprio sistema non consente il trasferimento DMA. Tuttavia, se si modifica l'impostazione della porta parallela in ECP o Avanzata tramite il programma di configurazione del BIOS del computer, potrebbe essere possibile usare il trasferimento DMA. Consultare la documentazione del computer o rivolgersi al produttore del computer per istruzioni. Dopo aver modificato l'impostazione della porta parallela, eseguire le operazioni indicate al termine di questa tabella per attivare il trasferimento DMA.</p> <p>Nota: Prima di eseguire il programma di configurazione del BIOS, disinstallare il driver della stampante tramite la funzione Installazione applicazioni nel Pannello di controllo. Dopo aver eseguito il programma di configurazione del BIOS, reinstallare il driver della stampante.</p>

Se è necessario attivare il trasferimento DMA, eseguire questi passaggi.

1. Fare doppio clic sull'icona Risorse del computer, quindi fare doppio clic su Pannello di controllo.
2. Fare doppio clic sull'icona Sistema e scegliere la scheda Gestione periferiche.
3. Fare doppio clic sull'icona Porte (COM e LPT), quindi fare doppio clic su LPT1. Se la stampante è collegata ad una porta diversa da LPT1, fare doppio clic sull'icona della porta appropriata.

4. Fare clic sulla scheda Risorse e selezionare la casella di controllo Usa impostazioni automatiche per deselegnare l'impostazione automatica. Annotare le impostazioni di Intervallo di input/output mostrate nella casella Risorsa.



Annotare queste impostazioni

Fare clic qui per deselegnare la casella di controllo

1. Annotare queste impostazioni
 2. Fare clic qui per deselegnare la casella di controllo
5. Selezionare un'impostazione di configurazione di base dall'elenco Impostazioni basate su che utilizza le stesse impostazioni di Intervallo di input/output annotate al punto 4 e accertarsi che i valori del canale di Accesso diretto alla memoria (DMA) e del Livello di interrupt siano allocati e visualizzati. Verificare inoltre che nell'Elenco periferiche in conflitto sia visualizzato Nessun conflitto.
 6. Fare clic su OK per salvare le impostazioni.
 7. Riaprire la finestra di dialogo Velocità e avanzamento per verificare che il trasferimento DMA sia stato attivato.

Nota:

Su alcuni computer, l'uso del trasferimento DMA potrebbe non essere possibile anche dopo aver definito le impostazioni illustrate sopra. Rivolgersi al produttore del computer per informazioni riguardo la possibilità di attivare il trasferimento DMA sul computer.

Configurazione porta (solo Windows NT 4.0)

Nota:

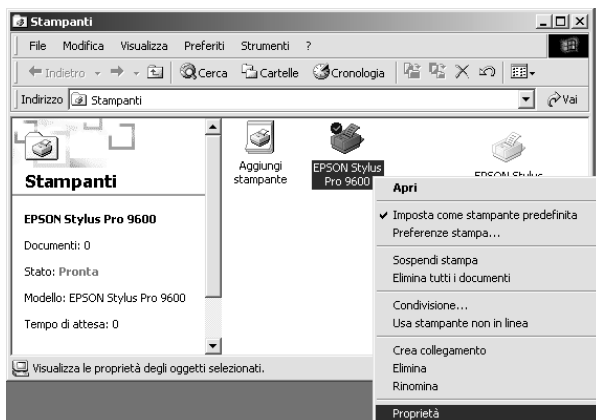
La definizione delle impostazioni della porta per Windows NT 4.0 è un'operazione complessa che va eseguita solo da utenti esperti con privilegi di amministratore.

Se il computer dispone di una porta parallela che supporta il modo ECP, è possibile effettuare determinate impostazioni di velocità di stampa nella finestra di dialogo Configurazione porta. Prima di effettuare le impostazioni, assicurarsi che il modo ECP sia stata selezionato nelle impostazioni del computer. Per informazioni dettagliate sul modo ECP, consultare la documentazione del computer.

Per accedere alla finestra di dialogo Configurazione porta, eseguire i passaggi indicati di seguito.

1. Fare doppio clic sull'icona Risorse del computer, quindi fare doppio clic sull'icona Stampanti.

2. Fare clic con il pulsante destro del mouse sull'icona della stampante, quindi selezionare Proprietà.



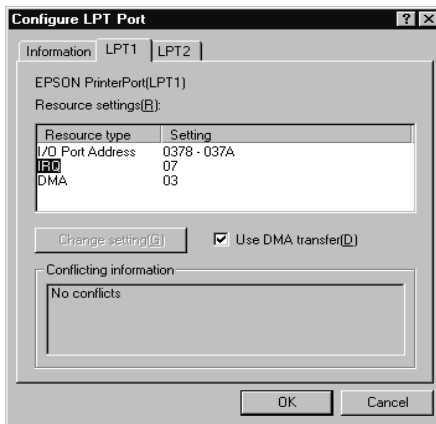
3. Fare clic sulla scheda Porta, quindi fare clic sul pulsante Configura porta.



4. Fare clic sulla scheda della porta LPT relativa alla porta alla quale è collegata la stampante, quindi fare clic sul pulsante Configurazione porta.

Nota:

Se la stampante è collegata alla porta LPT1, sarà disponibile soltanto la scheda LPT1.



5. Fare clic su OK.

Impostazioni risorse (IRQ e DMA)

Se la stampante è collegata alla porta LPT2 o LPT3, le impostazioni di IRQ e DMA effettuate in questa scheda possono velocizzare la stampa. Immettere gli stessi valori di configurazione di IRQ e DMA impostati sulla scheda di espansione. Per determinare le impostazioni di IRQ e DMA, consultare il manuale del computer.

Usa trasferimento DMA

L'uso del trasferimento DMA per inviare i dati di stampa al computer potrebbe velocizzare la stampa. Se la casella di controllo Usa trasferimento DMA appare inattiva, è necessario prima attivare il trasferimento DMA nelle impostazioni del computer. Per informazioni dettagliate, consultare il manuale del computer.

Configurazione della stampante in rete

Per Windows Me, 98 e 95

Questa sezione spiega come configurare la stampante in modo da poter essere utilizzata da altri computer connessi alla rete.

Innanzitutto, è necessario impostare la stampante come condivisa sul computer a cui è collegata. Quindi, è necessario specificare il percorso di rete della stampante su ciascun computer che la utilizzerà e installare su questi il software della stampante.

Nota:

Questa sezione descrive come usare la stampante come stampante condivisa in rete. Per collegare la stampante direttamente ad una rete senza impostarla come stampante condivisa, consultare l'amministratore della rete.

Configurazione della stampante come stampante condivisa

Eseguire questi passaggi per condividere una stampante collegata direttamente al proprio computer con altri computer sulla rete:

1. Fare clic su Start, scegliere Impostazioni e quindi fare clic su Pannello di controllo.
2. Fare doppio clic su Rete.
3. Fare clic sul pulsante Condivisione di file e stampanti.

4. Fare clic sulla casella di controllo Attiva la condivisione delle stampanti locali e fare clic su OK.

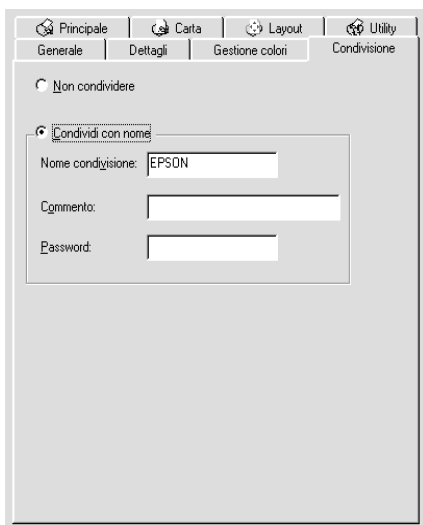


5. Nella finestra Rete, fare clic su OK.
6. Nel Pannello di controllo, fare doppio clic su Stampanti.

Nota:

- ❑ *Se appare una finestra di dialogo che richiede di inserire il CD-ROM di Windows Me, 98 o 95, inserirlo nell'unità CD-ROM e seguire le istruzioni visualizzate sullo schermo.*
 - ❑ *Se appare una finestra di dialogo che richiede di riavviare il computer, confermare l'operazione. Quindi aprire la cartella Stampanti e continuare dal punto 7.*
7. Selezionare la propria stampante e scegliere Condivisione dal menu File.

8. Fare clic sul pulsante di opzione Condividi con nome specificare le informazioni sulla stampante necessarie, quindi fare clic su OK.



Accesso alla stampante attraverso una rete

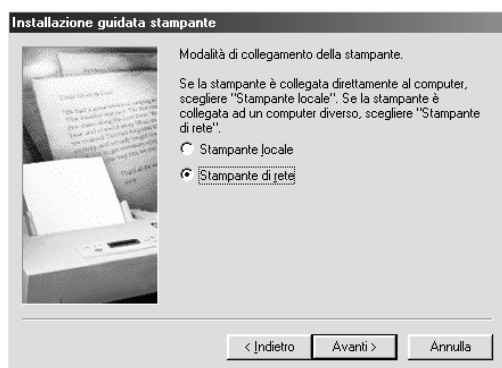
Per accedere alla stampante da un altro computer connesso alla rete, eseguire questi passaggi.

Nota:

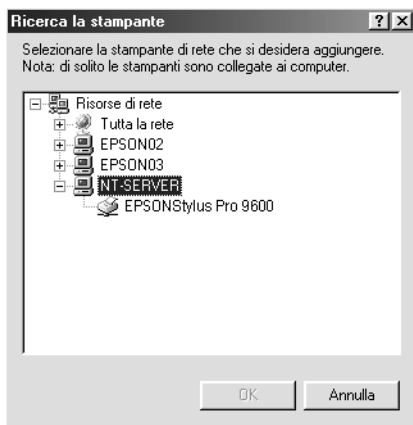
La stampante deve essere configurata come stampante condivisa sul computer a cui è fisicamente collegata prima di potervi accedere da un altro computer.

1. Sul computer da cui si desidera accedere alla stampante, fare clic su Start, scegliere Impostazioni e fare clic su Stampanti.
2. Fare doppio clic sull'icona Aggiungi stampante.
3. Apparirà la finestra Installazione guidata stampante. Fare clic su Avanti.

4. Fare clic su Stampante di rete, quindi fare clic su Avanti.



5. Fare clic su Sfoglia.
6. Fare doppio clic sull'icona del computer collegato direttamente alla stampante. Quindi fare clic sull'icona della stampante.



7. Fare clic su OK e seguire le istruzioni visualizzate sullo schermo.

Per Windows 2000 e NT 4.0

Nota:

Questa sezione è dedicata ad utenti di reti di piccole dimensioni. Se si è connessi a reti di grandi dimensioni e si desidera condividere la stampante, consultare l'amministratore della rete.

Questa sezione spiega come configurare la stampante in modo da poter essere utilizzata da altri computer sulla rete.

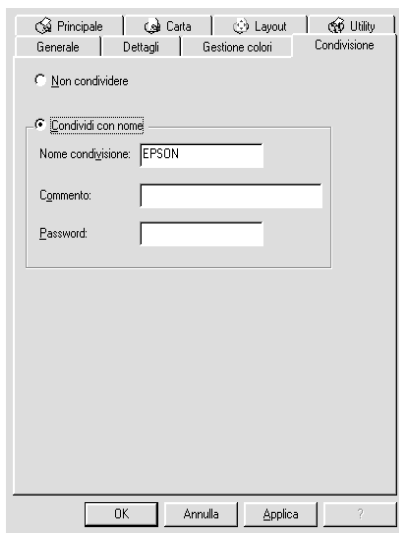
Innanzitutto, è necessario impostare la stampante come condivisa sul computer a cui è collegata. Quindi, è necessario specificare il percorso di rete della stampante su ciascun computer che la utilizzerà e installare su questi il software della stampante.

Configurazione della stampante come stampante condivisa

Eeguire questi passaggi per condividere una stampante collegata direttamente al proprio computer con altri utenti della rete.

1. Fare clic su Start, scegliere Impostazioni, e fare clic su Stampanti.
2. Selezionare la propria stampante, quindi fare clic su Condivisione nel menu File.

3. Fare clic sul pulsante di opzione Condivisa e specificare il Nome condivisione.



4. Fare clic su OK.

Nota:

Non scegliere alcun driver dall'elenco Driver alternativi.

Accesso alla stampante attraverso una rete

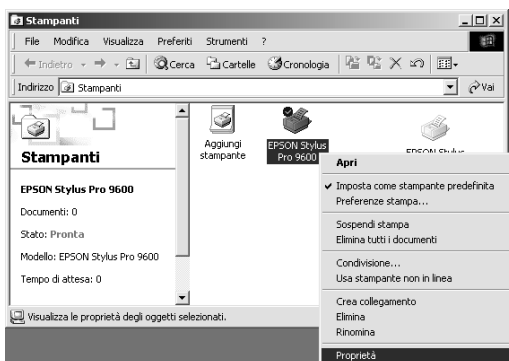
Per accedere alla stampante da un altro computer connesso alla rete, eseguire questi passaggi.

Nota:

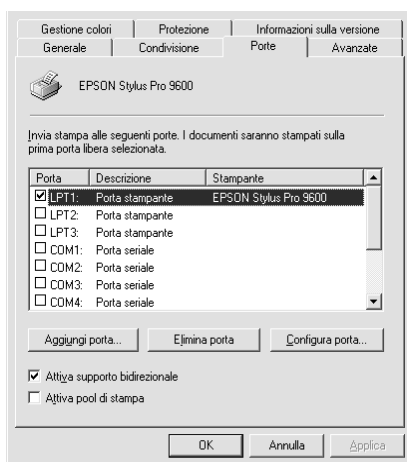
La stampante deve essere configurata come stampante condivisa sul computer a cui è fisicamente collegata prima di potervi accedere da un altro computer.

1. Installare il driver della stampante sul computer client dal CD-ROM del software.

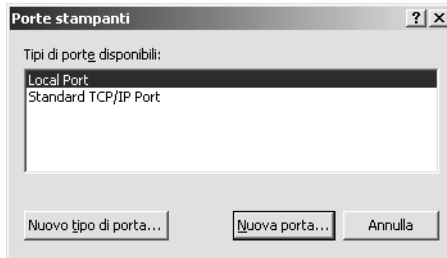
2. Aprire la cartella Stampanti dal Pannello di controllo, fare clic con il pulsante destro del mouse sull'icona della stampante, quindi aprire le Proprietà per la propria stampante.



3. Fare clic sulla scheda Porte, quindi fare clic su Aggiungi porta.



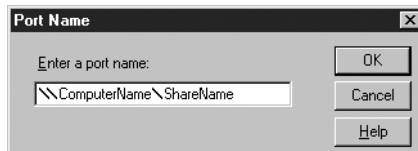
4. Apparirà la seguente finestra di dialogo. Selezionare Porta locale, quindi fare clic su Nuova porta.



5. Apparirà la seguente finestra di dialogo. Digitare le seguenti informazioni nella casella di testo:

\\nome del computer collegato alla stampante\nome della stampante condivisa.

Quindi fare clic su OK.



6. Nella finestra di dialogo Porte stampanti, fare clic su Chiudi per tornare al menu Porte.

7. Nel menu Porte, accertarsi che la nuova porta sia stata aggiunta e che la casella di controllo sia selezionata. Fare clic su OK per chiudere il driver della stampante.



Per Windows XP

Nota:

Questa sezione è dedicata ad utenti di reti di piccole dimensioni. Se si è connessi a reti di grandi dimensioni e si desidera condividere la stampante, consultare l'amministratore della rete.

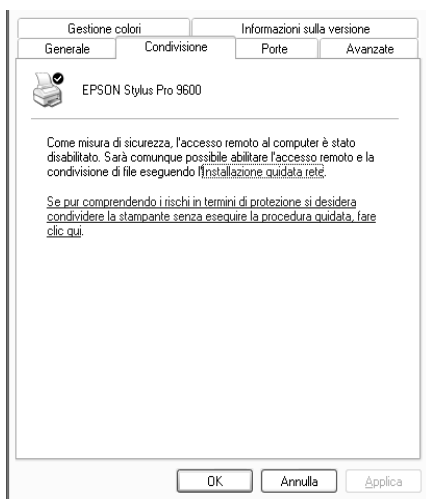
Questa sezione spiega come configurare la stampante in modo da poter essere utilizzata da altri computer sulla rete.

Innanzitutto, è necessario impostare la stampante come condivisa sul computer a cui è collegata. Quindi, è necessario specificare il percorso di rete della stampante su ciascun computer che la utilizzerà e installare su questi il software della stampante.

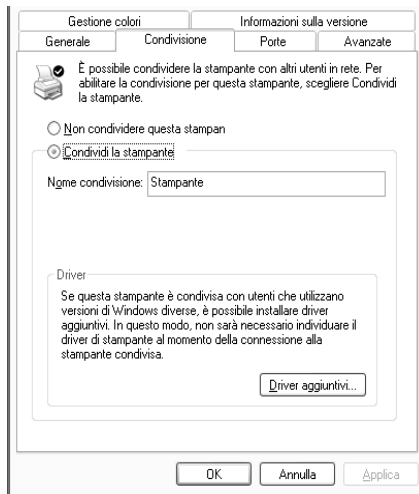
Configurazione della stampante come stampante condivisa

Eseguire questi passaggi per condividere una stampante collegata direttamente al proprio computer con altri utenti della rete.

1. Fare clic su Start, quindi scegliere Stampanti e fax.
2. Fare clic con il pulsante destro del mouse sull'icona della stampante e scegliere Condivisione dal menu di scelta rapida visualizzato. Se appare il seguente menu, fare clic su Installazione guidata rete. Se si è consapevoli delle implicazioni sulla sicurezza ma si desidera condividere le stampanti senza eseguire la procedura guidata, fare clic qui e seguire le istruzioni visualizzate sullo schermo.



3. Selezionare Condividi la stampante, quindi digitare il nome nella casella Nome condivisione.



4. Fare clic su OK.

Nota:

Non scegliere alcun driver dall'elenco Driver aggiuntivi.

Accesso alla stampante attraverso una rete

Per accedere alla stampante da un altro computer connesso alla rete, eseguire questi passaggi.

Nota:

La stampante deve essere configurata come stampante condivisa sul computer a cui è fisicamente collegata prima di potervi accedere da un altro computer.

1. Installare il driver della stampante sul computer client dal CD-ROM del software.

2. Fare clic su Start, aprire Stampanti e fax, fare clic con il pulsante destro del mouse sull'icona della stampante, quindi aprire le Proprietà per la propria stampante.
3. Fare clic sulla scheda Porte, quindi fare clic su Aggiungi porta.



4. Apparirà la seguente finestra di dialogo. Selezionare Porta locale, quindi fare clic su Nuova porta.



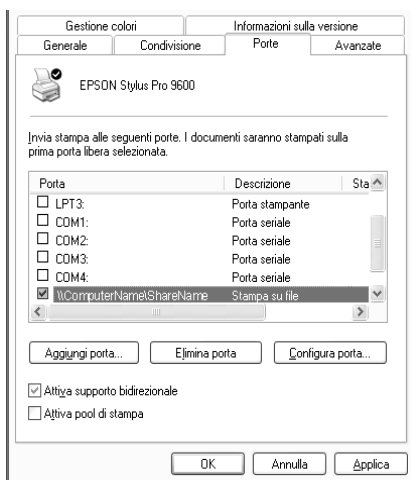
5. Apparirà la seguente finestra di dialogo. Digitare le seguenti informazioni nella casella di testo:

\\nome del computer collegato alla stampante\nome della stampante condivisa.

Quindi, fare clic su OK.



6. Chiudere la finestra di dialogo Porte stampanti per tornare al menu Porte.
7. Nel menu Porte, accertarsi che la nuova porta sia stata aggiunta e che la casella di controllo sia selezionata. Fare clic su OK per chiudere le Proprietà.



Aggiornamento a Windows Me

Se si è aggiornato il sistema operativo del computer da Windows 95 a Windows Me, è necessario disinstallare il software della stampante e reinstallarlo. Disinstallare il software della stampante facendo doppio clic sull'icona Installazione applicazioni nel Pannello di controllo di Windows e selezionando Software per stampante EPSON dall'elenco. Fare clic sul pulsante Aggiungi/Rimuovi e scegliere OK nella finestra di dialogo che appare. Ripetere quindi l'installazione del software della stampante.

Aggiornamento del driver in Windows XP, Windows 2000 e Windows NT 4.0

Quando si aggiorna il driver della stampante in Windows XP, Windows 2000 e Windows NT 4.0, assicurarsi di disinstallare il driver della stampante precedente prima di installare il nuovo driver. Se si esegue l'installazione su un driver per stampante esistente, sarà impossibile aggiornarlo. Per disinstallare il driver della stampante, fare doppio clic sull'icona Installazione applicazioni nel Pannello di controllo di Windows. Apparirà la finestra di dialogo Proprietà - Installazione applicazioni. Selezionare Software per stampante EPSON dall'elenco e fare clic su Cambia/Rimuovi (Windows XP e 2000) o su Aggiungi/Rimuovi (Windows NT 4.0), infine fare clic su OK. Ripetere quindi l'installazione del software della stampante.

Disinstallazione del software della stampante

Seguire le istruzioni riportate di seguito per disinstallare il driver della stampante EPSON e le utility per Windows.

1. Fare doppio clic sull'icona Risorse del computer, quindi fare doppio clic su Pannello di controllo.
2. Fare doppio clic su Installazione applicazioni.
3. Selezionare Software per stampante EPSON dall'elenco dei software per disinstallare il driver della stampante. Fare clic su Cambia/Rimuovi (Windows XP e 2000) o su Aggiungi/Rimuovi (Windows NT 4.0). Se si sta disinstallare il software della stampante, apparirà una finestra di dialogo in cui è necessario selezionare l'icona della stampante relativa al driver che si desidera disinstallare.
4. Seguire le istruzioni visualizzate sullo schermo per disinstallare il software.

Disinstallazione del driver di periferica host USB (solo Windows Me e 98)

Seguire le istruzioni riportate di seguito per disinstallare il driver di periferica host USB per Windows Me e 98.

Nota:

Questa funzione si attiva solo se si utilizza un cavo di conversione USB.

1. Fare doppio clic sull'icona Risorse del computer, quindi fare doppio clic su Pannello di controllo.
2. Fare doppio clic su Installazione applicazioni.

3. Selezionare Dispositivi per stampante USB EPSON per disinstallare il driver di periferica host USB dall'elenco dei software. Quindi fare clic su Aggiungi/Rimuovi.
4. Seguire le istruzioni visualizzate sullo schermo per disinstallare il software.

Stampa con Macintosh

Accesso al software della stampante

Per accedere al software della stampante installato sul computer, seguire le istruzioni riportate di seguito.

Finestra di dialogo Stampa

Scegliere Stampa dal menu Archivio dell'applicazione in uso oppure fare clic su Opzioni nella finestra di dialogo Formato di Stampa.

Formato di Stampa, finestra di dialogo

Scegliere Formato di Stampa dal menu Archivio dell'applicazione.

Impostazioni di base

Definizione delle impostazioni del driver della stampante

Per definire le impostazioni del driver della stampante, eseguire i passaggi indicati di seguito.

Per informazioni dettagliate sul software della stampante, consultare la Guida in linea scegliendo il pulsante a icona Aiuto (indicato con "?") nelle finestre di dialogo di impostazione del driver.

Nota:

La maggior parte delle applicazioni Macintosh, ma non tutte, hanno la precedenza sulle impostazioni definite nel driver della stampante; pertanto, è necessario verificare le impostazioni per ottenere i risultati previsti.

1. Scegliere Formato di Stampa dal menu Archivio. Verrà richiamata la finestra di dialogo Formato di Stampa mostrata di seguito.

Formato di Stampa, finestra di dialogo



2. Selezionare il formato carta caricato nella stampante dall'elenco Formato carta.
3. Selezionare il tipo di carta caricato nella stampante dall'elenco Origine carta.
4. Definire le impostazioni relative a Margini zero, Orientamento e Riduzione/Ingrandimento in base alle proprie esigenze.
5. Quando si utilizza carta a rotoli, impostare l'“Opzione carta in rotolo” in base alle proprie esigenze.

- Al termine dell'operazione, fare clic sul pulsante OK per chiudere la finestra di dialogo Formato di Stampa.

Nota:

Non è possibile stampare dalla finestra di dialogo Formato di Stampa. È possibile stampare solo dalla finestra di dialogo Stampa.

- Scegliere Stampa dal menu Archivio. Apparirà la finestra di dialogo Stampa, come mostrato di seguito.

Finestra di dialogo Stampa



Nota:

È possibile anche aprire la finestra di dialogo Stampa scegliendo il pulsante Opzioni nella "Formato di Stampa, finestra di dialogo".

- Definire le impostazioni relative a Copie e Pagine.
- Selezionare il supporto caricato nella stampante dall'elenco Supporto.

Nota:

L'impostazione Supporto determina la disponibilità delle altre impostazioni; pertanto si consiglia di definirla per prima.

- Nel gruppo Inchiostro, selezionare Colore/Foto B/N per stampare foto a colori o in bianco e nero, oppure NERO per stampare solo una bozza o testo in bianco e nero.

11. Accertarsi che l'opzione di Modo sia impostata su Automatico.

Nota:

Quando è selezionato il modo Automatico, il driver della stampante controlla tutte le impostazioni dettagliate in base a quelle correnti di Supporto e Inchiostro.

12. Se appare un dispositivo di scorrimento, regolare la Velocità e la Qualità nel gruppo Modo. Trascinare il dispositivo di scorrimento verso sinistra o verso destra a seconda del fattore che si vuole privilegiare. Questa impostazione viene di solito definita automaticamente in base all'impostazione di Supporto.

Nota:

A seconda del Supporto scelto, nel gruppo Modo appare un dispositivo di scorrimento.

13. Fare clic sul pulsante Stampa per avviare la stampa.

Annullamento della stampa

Per annullare la stampa, seguire le istruzioni riportate di seguito.




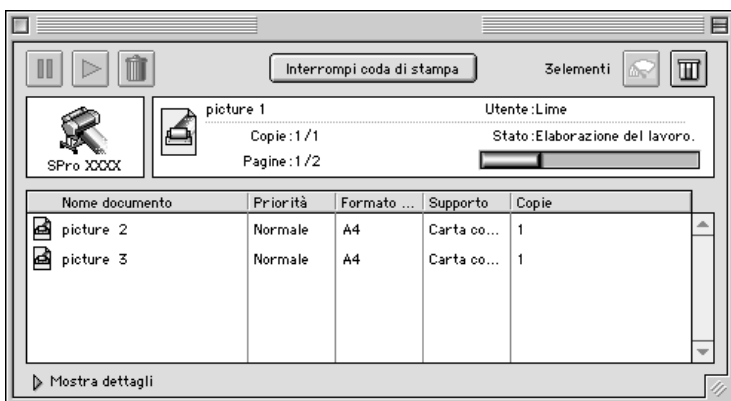
Attenzione:

Quando si interrompe la stampa in corso, potrebbe essere necessario riavviare la stampa dall'inizio per ottenere risultati ottimali. In caso contrario, sull'immagine stampata potrebbero apparire disallineamenti o effetto banda.


Se la stampa in background è attivata

1. Premere il tasto Power per spegnere la stampante.
2. Selezionare EPSON Monitor3 dal menu dell'applicazione all'estrema destra della barra del menu. Si aprirà la finestra di dialogo EPSON Monitor3.

3. Fare clic sul nome del documento in fase di stampa sullo schermo, quindi fare clic sul pulsante  Interrompi per annullare il lavoro di stampa.



Se la stampa in background è disattivata

1. Premere il tasto Power per spegnere la stampante.
2. Tenere premuto il tasto  sulla tastiera e premere il tasto punto [.] per annullare il lavoro di stampa.

Uso del driver della stampante

Il software del driver della stampante consente al computer di controllare la stampante in base alle impostazioni definite per le proprie esigenze di stampa.

Definizione dell'impostazione Supporto.

L'impostazione Supporto determina la disponibilità delle altre impostazioni; pertanto si consiglia di definirla sempre per prima.

Nella “Finestra di dialogo Stampa”, selezionare l'impostazione Supporto corrispondente al tipo di carta caricato nella stampante. Individuare il tipo di carta nel seguente elenco, quindi selezionare un'impostazione di Supporto corrispondente. Per alcuni tipi di carta sono disponibili varie impostazioni di Supporto tra cui scegliere.

Per inchiostri EPSON UltraChrome:

Impostazione Supporto	Nome supporto speciale EPSON
DoubleWeight Matte Paper	Carta speciale opaca "matte" alto spessore EPSON
Glossy Paper - Photo Weight	Carta lucida spessore fotografico EPSON
Premium Glossy Photo Paper	Carta fotografica lucida Premium EPSON
Premium Semigloss Photo Paper	Carta fotografica semilucida Premium EPSON
Photo Glossy Paper	Carta fotografica lucida EPSON
Photo Semigloss paper	Carta fotografica semilucida EPSON
Premium Luster Photo Paper	Carta fotografica Premium Luster EPSON
Watercolor Paper - Radiant White	Carta acquerello Radiant White
Smooth Fine Art Paper	Carta liscia per applicazioni artistiche EPSON
Textured Fine Art Paper	Carta ruvida per applicazioni artistiche EPSON
Glossy Film	EPSON Glossy Film
Synthetic Paper	Carta sintetica EPSON
Adhesive Synthetic Paper	Carta sintetica adesiva EPSON
Heavyweight Polyester Banner	Rotolo poliestere alto spessore EPSON
Adhesive Vinyl	Vinile adesivo EPSON

Tyvek	Tyvek EPSON
Plain Paper	-

Per inchiostri dye:

Impostazione Supporto	Nome supporto speciale EPSON
Plain Paper	-
Presentation Matte Paper	Carta speciale "Matte" per Presentazioni EPSON
Photo Paper	Carta fotografica EPSON
Semigloss Photo Paper	Carta fotografica semilucida EPSON
Photo Glossy Paper	Carta fotografica lucida EPSON
Photo Semigloss Paper	Carta fotografica semilucida EPSON
Premium Luster Photo Paper	Carta fotografica Premium Luster EPSON
Glossy Film	Glossy Film EPSON
Photo Quality Ink Jet Paper	Carta Ink Jet qualità fotografica EPSON
Heavyweight Polyester Banner	Rotolo poliestere alto spessore EPSON

Nota:

- La disponibilità dei supporti di stampa speciali varia a seconda dei paesi.*
- Quando si utilizza carta diversa dai supporti speciali EPSON, vedere "Note per i supporti speciali ed altri supporti".*

Uso dei modi Automatico e Personalizzato

Questi modi nella “Finestra di dialogo Stampa” sono organizzati in modo da fornire due livelli di controllo sul driver della stampante, come descritto di seguito.

“Modo Automatico”	Modo più semplice e rapido per iniziare a stampare.
“Modo Personalizzato”	Corregge i colori e migliora l'output delle fotografie. Utile per immagini a bassa risoluzione. Scegliere da un elenco di impostazioni già predisposte adatte al tipo di documento da stampare. È possibile inoltre aggiungere all'elenco impostazioni definite dall'utente.

Oltre a definire gruppi di impostazioni che agiscono sulla qualità di stampa complessiva, è possibile modificare singoli aspetti dello stile e del layout di stampa tramite le finestre di dialogo Formato di Stampa e Layout. Vedere “Regolazione delle impostazioni di pagina”.

Modo Automatico

Quando è selezionato il modo Automatico nella “Finestra di dialogo Stampa”, il driver della stampante definisce automaticamente tutte le impostazioni dettagliate in base a quelle correnti di Supporto e Colore. Per definire l'impostazione Inchiostro, fare clic su Colore/Foto B/N per stampare foto a colori o in bianco e nero, oppure su Nero per stampare solo una bozza o testo in bianco e nero. Per definire l'impostazione Supporto, vedere “Definizione dell'impostazione Supporto.”.

Nota:

- ❑ *A seconda dei dati di stampa, scegliere Fotorealistico o Vivace dal menu a discesa nel gruppo Modo per ottenere risultati ottimali.*
- ❑ *A seconda del supporto selezionato nell'elenco Supporto mentre è selezionata l'opzione Automatico, nel gruppo Modo apparirà un dispositivo di scorrimento che consente di scegliere tra Qualità o Velocità. Selezionare Qualità quando si vuole privilegiare la qualità di stampa rispetto alla velocità.*

Modo Personalizzato

Il modo Personalizzato nella “Finestra di dialogo Stampa” consente di effettuare un'ampia gamma di modifiche con un singolo clic del mouse. Nell'elenco Impostazioni personalizzate si troveranno impostazioni già predisposte da EPSON. Tali impostazioni sono studiate per essere adatte a particolari tipi di stampe, come grafici e diagrammi per presentazioni.

È possibile inoltre creare impostazioni definite dall'utente e aggiungerle all'elenco. Vedere “Impostazioni avanzate”.

L'elenco Impostazioni personalizzate comprende le seguenti impostazioni predefinite:

Testo/grafica	Ideale per la stampa di documenti per presentazioni come grafici e diagrammi.
ColorSync	Questa impostazione regola automaticamente i colori in stampa in modo che corrispondano a quelli visualizzati sullo schermo.
Advanced Photo	Ideale per la stampa ad alta qualità di fotografie acquisite tramite scanner e immagini catturate con dispositivi digitali. Inoltre previene le imprecisioni di stampa di punti d'inchiostro che potrebbero verificarsi a causa dello spostamento delle testine di stampa e della carta.
Advanced Photo 2880	È possibile ottenere una migliore granulosità e mezzitoni più morbidi rispetto al modo Advanced Photo.

Eseguire i passaggi indicati di seguito per selezionare un'impostazione personalizzata.

1. Fare clic sul pulsante Personalizzate nella “Finestra di dialogo Stampa”.

2. Dall'elenco Impostazioni personalizzate, selezionare l'impostazione più appropriata per il tipo di documento o di immagine da stampare.
3. Quando si sceglie un'impostazione personalizzata, vengono regolate automaticamente altre impostazioni come Qualità di stampa e Regolazione colore. Le modifiche vengono mostrate nel riquadro Impostazioni correnti a destra della finestra di dialogo Stampa.
4. Prima di stampare, verificare le impostazioni Supporto e Colore, in quanto queste possono subire modifiche dall'impostazione personalizzata selezionata. Vedere "Definizione dell'impostazione Supporto."

Impostazioni avanzate

Le impostazioni avanzate forniscono all'utente un controllo completo sull'ambiente di stampa. Usare queste impostazioni per sperimentare nuove idee di stampa oppure per mettere a punto una serie di impostazioni di stampa adatte alle proprie esigenze specifiche. Una volta soddisfatti delle nuove impostazioni, è possibile assegnare loro un nome ed aggiungerle all'elenco Impostazioni personalizzate.

Seguire le istruzioni riportate di seguito per definire e salvare le impostazioni avanzate.

1. Fare clic sul pulsante Personalizzate nella "Finestra di dialogo Stampa", quindi fare clic su Altre impostazioni. Apparirà la seguente finestra di dialogo:

Finestra di dialogo Altre impostazioni



2. Selezionare il Supporto caricato nella stampante. Per informazioni dettagliate, vedere “Definizione dell'impostazione Supporto.”.
3. Scegliere Colore/Foto B/N o Nero nelle opzioni Inchiostro.
4. Selezionare un'impostazione di Qualità di stampa.
5. Definire le impostazioni di Configurazione carta in base alle proprie esigenze. Per informazioni dettagliate, vedere “Impostazioni di Configurazione carta”.
6. Effettuare altre impostazioni in base alle proprie esigenze. Per informazioni dettagliate, consultare la Guida in linea.

Nota:

Alcune impostazioni sono attivate o disattivate a seconda delle impostazioni di Supporto, Colore e Qualità di stampa selezionate.

7. Fare clic su OK per applicare le impostazioni effettuate e tornare alla finestra di dialogo Stampa. Per tornare alla schermata precedente senza applicare le impostazioni, fare clic su Annulla.

Per salvare le impostazioni avanzate, fare clic su **Salva impost.** nella finestra di dialogo **Altre impostazioni**. Appairà la finestra di dialogo **Impostazioni personalizzate**:



Digitare un nome univoco (fino a 16 caratteri) per le impostazioni personalizzate nella casella **Nome**, quindi fare clic sul pulsante **Salva**. Le impostazioni verranno aggiunte all'elenco **Impostazioni personalizzate**.

È possibile salvare fino a 100 gruppi di impostazioni. È possibile selezionare il gruppo di impostazioni salvate dall'elenco di impostazioni nella "Finestra di dialogo **Stampa**".

Nota:

- ❑ *I nomi delle impostazioni predefinite da EPSON non possono essere applicate alle nuove impostazioni personalizzate.*
- ❑ *Per cancellare un'impostazione, selezionarla nella finestra di dialogo **Impostazioni personalizzate** e fare clic su **Cancella**.*
- ❑ *Non è possibile cancellare le impostazioni predefinite dall'elenco **Impostazioni personalizzate**.*

Quando si selezionano le impostazioni salvate nell'elenco **Impostazioni personalizzate**, ricordare che definendo nuove impostazioni, relative ad esempio a **Supporto** o **Colore**, le impostazioni personalizzate potrebbero essere modificate. Ciò può dar luogo a risultati imprevisti nella stampa. In questi casi, selezionare nuovamente le impostazioni salvate e riprovare a stampare.

Modo PhotoEnhance

Il modo PhotoEnhance consente di definire varie impostazioni per la correzione dell'immagine applicabili alle immagini fotografiche prima della stampa. La funzione PhotoEnhance non altera i dati originali dell'immagine. Fare clic sul pulsante di opzione PhotoEnhance4 nella "Finestra di dialogo Altre impostazioni".

La selezione della modalità PhotoEnhance4 attiva inoltre la casella di controllo Correzione per fotocamera digitale. Selezionare questa casella di controllo quando si stampano fotografie scattate con una fotocamera digitale per fornire alle immagini stampate l'aspetto morbido e naturale delle fotografie scattate con una fotocamera a pellicola.

Nota:

- Questo modo è disponibile solo per la stampa di dati a colori a 16, 24 o 32 bit.
- Questo modo è disponibile solo quando è selezionato il colore a 32 bit come impostazione di visualizzazione del monitor del Macintosh.
- La selezione del modo PhotoEnhance4 può aumentare i tempi di stampa a seconda del computer usato e della quantità di dati contenuti nell'immagine.

È possibile selezionare le seguenti impostazioni. Fare clic sulla freccia a destra del menu a discesa.

Tono

Normale	Questa impostazione fornisce una correzione dell'immagine standard adatta alla maggior parte delle fotografie. Provare questa impostazione per prima.
Acceso	Questa impostazione fornisce una correzione dell'immagine modulare per i dati di stampa.
Vivace	Questa impostazione fornisce una correzione dell'immagine cromatica e vivace per i dati di stampa.

Seppia	Questa impostazione applica una tonalità seppia alle fotografie.
Monocromatico	Questa impostazione applica una tonalità in bianco e nero ai dati di stampa.
Nessuno	Non applica alcuna regolazione del colore.

Effetto

Nitidezza	Questa impostazione fornisce contorni più nitidi ai dati di stampa.
Soft Focus	Questa impostazione produce fotografie che appaiono come se fossero state scattate con un obiettivo soft-focus.
Tela	Questa impostazione fornisce una correzione dell'immagine per i dati di stampa come se fosse stata dipinta su tela.
Pergamena	Questa impostazione fornisce una correzione dell'immagine per i dati di stampa come se fosse stata stampata su pergamena.
Nessuno	Non viene applicato alcun effetto.

Impostazioni di Configurazione carta

Le impostazioni Configurazione carta dispongono di vari menu relativi alla stampa. Fare clic sul pulsante Config. carta per definire queste impostazioni.

Modo	Descrizione
Densità colore	Regola il valore di densità del colore. Specificare un valore compreso tra -50% e +50%. Trascinare il dispositivo di scorrimento verso destra o sinistra con il mouse per regolare l'impostazione. È possibile inoltre digitare un numero (da -50 a +50) nella casella di testo accanto al dispositivo di scorrimento.

Modo	Descrizione
Tempo di asciugamento per passata delle testine di stampa	Regola il tempo di asciugamento per ciascuna passata delle testine di stampa. Specificare un valore compreso tra 0 e +50 (5,0 sec.), in incrementi di 0,1 sec. Trascinare il dispositivo di scorrimento verso destra o sinistra con il mouse per regolare l'impostazione. È possibile inoltre digitare un numero (da 0 a +50) nella casella di testo accanto al dispositivo di scorrimento.
Regolazione alimentazione carta	Regola la quantità di carta da alimentare. Specificare un valore compreso tra -70 e +70. L'unità di misura è mm. Trascinare il dispositivo di scorrimento verso destra o sinistra con il mouse per regolare l'impostazione. È possibile inoltre digitare un valore (da -70 a +70) nella casella di testo accanto al dispositivo di scorrimento.
Spessore carta	Immettere un valore di Spessore carta compreso tra 0 e +15. Specificare un valore compreso tra 0 e 1,5 mm, in incrementi di 0,1 mm.
Aspirazione carta	Regola il valore di Aspirazione carta. È possibile selezionare tra Standard (100%), -1 (50%), -2 (30%), -3 (10%) o -4 (6%).
Metodo di taglio	Dal menu di scelta rapida, selezionare un Metodo di taglio per la carta sottile. È possibile selezionare tra Standard, Carta sottile o Carta molto sottile.

Regolazione delle impostazioni di pagina

Nella "Formato di Stampa, finestra di dialogo" è possibile regolare le seguenti impostazioni

Margini zero

Questa impostazione consente di stampare l'immagine senza margini sulla carta.

Per questa modalità di stampa, EPSON raccomanda i seguenti supporti.

Tipo di supporto consigliato:

- Carta fotografica lucida Premium (250)
- Carta fotografica semilucida Premium (250)
- Carta fotografica lucida Premium
- Carta fotografica semiopaca Premium (250)

Regolare la larghezza del supporto

- da 8 a 8,25"
- da 250 mm a 10" (254 mm)
- da 300 mm a 12" (304,8 mm)
- da 350 mm a 14" (355,6 mm)
- da 400 mm a 16" (406,4 mm)
- da 500 mm a 20" (508 mm)
- da 600 mm a 24" (609,6 mm)
- da 910 mm a 36" (914,4 mm) (solo per la Stylus Pro 9600)
- da 1110 mm a 1118 mm (solo per la Stylus Pro 9600)

Nota:

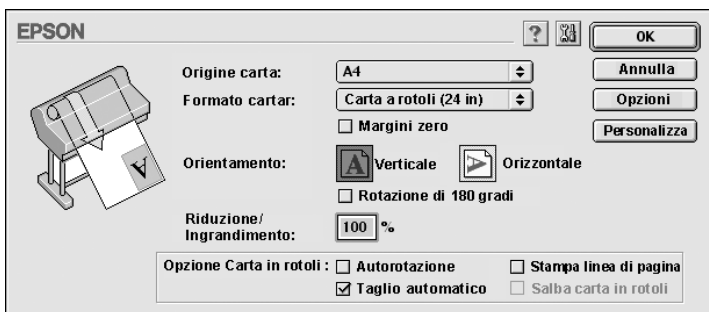
- Se l'applicazione in uso dispone di opzioni di margine, assicurarsi che siano impostate a zero prima di stampare.*
- Se si stampa su supporti a foglio singolo, solo i margini sinistro e destro vanno impostati a zero.*
- L'inchiostro potrebbe sporcare il rullo della stampante. In questo caso, pulire l'inchiostro con un panno.*

- ❑ *La stampa con questa funzione richiede un tempo maggiore rispetto alla stampa normale.*
- ❑ *Per evitare una riduzione della qualità di stampa o macchie sulla parte superiore della stampa, EPSON raccomanda l'utilizzo dei supporti elencati di seguito oppure di supporti designati per la stampa senza margini nel manuale di accompagnamento del supporto.*
- ❑ *Per stampanti con sistema di inchiostro dye:
Questa modalità di stampa non può essere impostata per la stampa ad una risoluzione di 2880 dpi.*

Come stampare nel modo Margini zero

Eeguire i passaggi indicati di seguito per stampare utilizzando il modo Margini zero.

1. Ingrandire i dati dell'immagine di 3 mm in entrambe le direzioni sinistra e destra utilizzando l'applicazione con cui sono stati creati i dati.
2. Fare clic sulla casella di controllo Margini zero nella finestra di dialogo Formato di Stampa.



3. Nel menu SelecType, definire le seguenti impostazioni. Vedere "Attivazione del modo SelecType" per informazioni dettagliate.

- ❑ Se si stampa senza margini sinistro e destro:
SETTAG. STAMPANTE -> SENZA MARGINI -> SX/DX SOLO

- ❑ Se si stampa senza margini alto/basso/sinistro/destro:
SETTAG. STAMPANTE -> SENZA MARGINI -> 1 TAGLIO o 2 TAGLI

Nota:

Selezionando 1 TAGLIO non si avrà carta in eccesso, ma la posizione di taglio e il bordo dell'immagine potrebbero essere disallineati a seconda della precisione voluta.

Selezionando invece 2 TAGLI il lavoro di stampa successivo non verrà tagliato, ma la lunghezza di alimentazione della carta potrebbe essere ridotta di 1 mm per via della minore estensione di taglio.

4. Avviare la stampa.

Orientamento

Usare questa impostazione per specificare la direzione di stampa sulla pagina: Verticale o Orizzontale. Se è necessario stampare in prossimità del lato inferiore della pagina, fare clic su Rotazione di 180°.

Riduzione/Ingrandimento

Consente di definire la percentuale di riduzione o di ingrandimento desiderata di un'immagine. Definire un'impostazione compresa tra 25 e 400%. Questa impostazione è disponibile solo per la stampa su fogli singoli.

Opzione carta in rotolo

Nota:

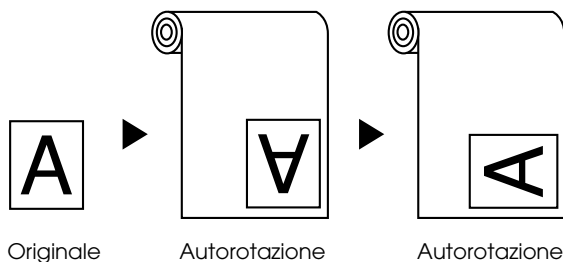
Quando è selezionato Foglio singolo nell'elenco Origine carta, le impostazioni Opzione carta in rotolo (Autorotazione, Taglio automatico e Stampa linea di pagina) non sono disponibili.

Autorotazione

La funzione Autorotazione si applica solo quando i dati di stampa hanno una lunghezza inferiore alla larghezza stampabile del rotolo di carta (300, 400 o 600 mm, 12, 14, 20, 22, 24, 36 o 44 pollici). I dati di stampa verranno automaticamente ruotati di 90 gradi per essere stampati di traverso, risparmiando così carta in rotolo. Questa funzione non è disponibile se è selezionata la Carta in rotolo (striscione) dall'elenco Origine carta.

Nota:

La carta in rotolo da 44 e 36 pollici è disponibile solo per la Stylus Pro 9600.



Per attivare la funzione Autorotazione, selezionare la casella di controllo Autorotazione nella “Formato di Stampa, finestra di dialogo”.

Taglio automatico

Quando è selezionata la funzione Taglio automatico, il rotolo di carta verrà tagliato automaticamente dopo ogni lavoro di stampa.

Per attivare la funzione Taglio automatico, selezionare la casella di controllo Taglio automatico nella “Formato di Stampa, finestra di dialogo”.

Stampa linea di pagina

È possibile specificare se stampare una linea di pagina a destra e sotto il documento per eseguire il taglio manuale.

Per attivare la funzione Stampa linea di pagina, selezionare la casella di controllo Stampa linea di pagina nella "Formato di Stampa, finestra di dialogo".

La stampa della Linea di pagina cambia in base all'impostazione Taglio automatico come indicato di seguito.

Taglio automatico	Stampa linea di pagina	La stampante...
Selezionato	Selezionato	Stampa la linea di pagina solo sul lato destro e taglia la carta automaticamente dopo il lavoro di stampa.
Selezionato	Non selezionato	Taglia la carta automaticamente dopo il lavoro di stampa.
Non selezionato	Selezionato	Stampa le linee di pagina sul lato destro e sotto il documento.
Non selezionato	Non selezionato	Non stampa alcuna linea di pagina e non esegue alcun taglio.

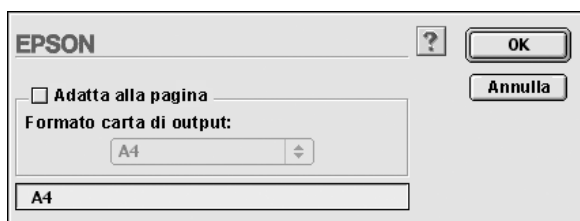
Risparmia carta in rotolo

Selezionare questa casella di controllo quando si desidera risparmiare carta in rotolo. Se è selezionata questa casella di controllo, la porzione vuota dell'ultima pagina del documento non verrà alimentata nella stampante. Questa funzione è disponibile solo se è selezionata la Carta in rotolo (striscione) dall'elenco Origine carta.

Adattamento dei documenti alla pagina

È possibile adattare le dimensioni del documento al formato della carta su cui si intende stamparlo. Aprire la finestra di dialogo Layout e selezionare la casella di controllo Adatta alla pagina per regolare le dimensioni di stampa.

Per aprire questa finestra di dialogo Layout, fare clic su Stampa nel menu Archivio dell'applicazione, quindi fare clic sull'icona Layout nella "Finestra di dialogo Stampa".



La selezione di questa impostazione ingrandisce o riduce proporzionalmente le dimensioni dell'immagine in modo da adattarele al formato della carta selezionato nell'elenco Formato carta di output. Per utilizzare questa funzione, selezionare la casella di controllo Adatta alla pagina, quindi selezionare il formato carta caricato nella stampante.

Uso delle utility della stampante

Le utility della stampante EPSON consentono di controllare lo stato corrente della stampante e di eseguire alcune operazioni di manutenzione direttamente dallo schermo.

EPSON StatusMonitor

Le utility EPSON StatusMonitor consentono di controllare lo stato della stampante e il livello di inchiostro rimanente in ciascuna cartuccia.

Controllo ugelli

Per sapere se gli ugelli distribuiscono l'inchiostro correttamente, è possibile stampare un motivo di controllo degli ugelli. Se gli ugelli non distribuiscono l'inchiostro correttamente, sul motivo di stampa saranno evidenti dei punti mancanti. È possibile controllare contemporaneamente gli ugelli della stampante per i sette colori.



Attenzione:

Prima di iniziare a stampare le immagini, assicurarsi che la stampa del motivo di controllo degli ugelli sia stata completata. In caso contrario, la qualità di stampa potrebbe risultare inferiore.

Pulizia testine

Se la qualità di stampa peggiora o se sono evidenti degli ugelli intasati dopo aver effettuato il controllo degli ugelli, le testine di stampa necessitano di pulizia. Utilizzare questa utility per eseguire la pulizia delle testine, quindi rieseguire il Controllo ugelli, in quanto potrebbe essere necessario ripetere la pulizia delle testine.

Allineamento testine

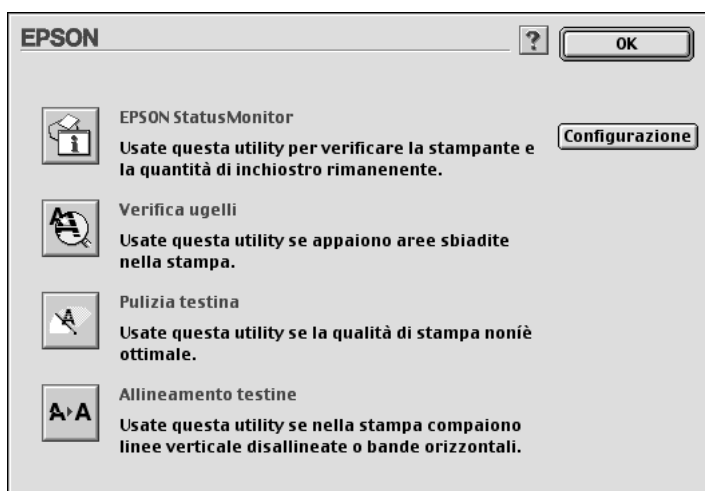
L'allineamento delle testine è necessario quando nel motivo di prova di allineamento testina appare un disallineamento delle linee verticali oppure quando nelle stampe è evidente un effetto banda.

Configurazione

Facendo clic su questo pulsante si apre la finestra di dialogo Configurazione, in cui è possibile scegliere il modo in cui l'utility EPSON StatusMonitor segnala all'utente il cambiamento di stato della stampante. Per informazioni dettagliate, vedere "Definizione delle impostazioni di configurazione".

Accesso alle utility della stampante

Aprire la finestra di dialogo Stampa o Formato di Stampa e fare clic sull'icona Utility per aprire la finestra di dialogo Utility. Quindi, fare clic sul pulsante relativo all'utility che si desidera usare.



Nota:

Mentre la stampa è in corso, la pressione di uno qualunque dei pulsanti delle utility tranne EPSON StatusMonitor potrebbe compromettere il risultato della stampa.

Come ottenere informazioni tramite la Guida in linea

Il software della stampante dispone di un'esauriente guida in linea che fornisce istruzioni sulle operazioni di stampa, sulla definizione delle impostazioni del driver della stampante e sull'uso delle utility per la stampante.

Accesso alla Guida

Aprire la finestra di dialogo Stampa o Formato di Stampa e fare clic sull'icona Aiuto (indicata con “?”) per aprire la finestra di dialogo del sommario della Guida.

È possibile accedere alla Guida nelle finestre di dialogo del driver e delle utility della stampante facendo clic sull'icona Aiuto o sul pulsante ?.

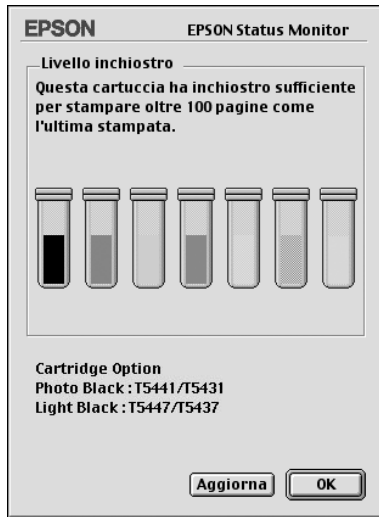
Controllo dello stato della stampante e dei lavori di stampa

Uso di EPSON StatusMonitor

L'utility EPSON StatusMonitor controlla regolarmente lo stato della stampante. Se viene rilevato un errore della stampante, l'utente verrà informato con un messaggio di errore. È possibile utilizzare questa utility per controllare i livelli di inchiostro prima della stampa.

Per usare EPSON StatusMonitor, fare clic sul pulsante EPSON StatusMonitor nella finestra di dialogo Utility. Apparirà la seguente finestra di dialogo.

Per accedere alla finestra di dialogo Utility, vedere “Accesso al software della stampante”.



Nota:

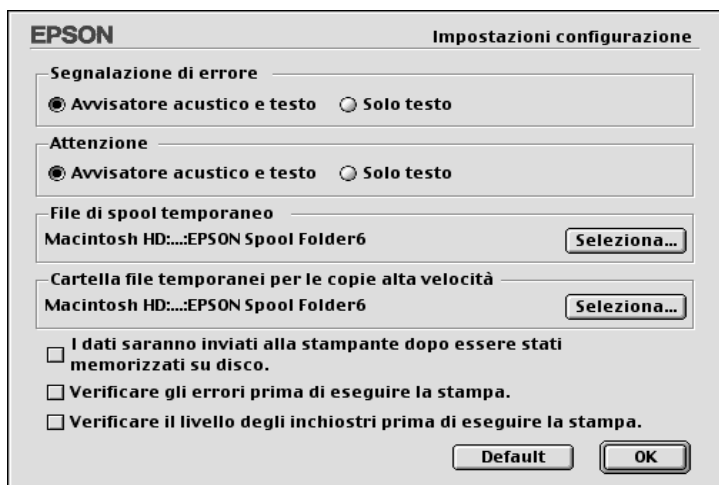
Le informazioni sulle cartucce d'inchiostro installate non sono disponibili.

EPSON StatusMonitor informa l'utente sulla quantità di inchiostro rimanente al momento dell'apertura di StatusMonitor. Per aggiornare l'informazione sul livello di inchiostro, fare clic sul pulsante **Aggiorna**.

Inoltre, sullo schermo verranno visualizzate le informazioni su Opzione cartuccia. È possibile controllare il set di cartucce d'inchiostro nero installate nella stampante.

Definizione delle impostazioni di configurazione

È possibile selezionare il modo in cui l'utility EPSON StatusMonitor controlla la stampante e il modo in cui verranno segnalate all'utente le informazioni. Fare clic sul pulsante Configurazione nella finestra di dialogo Utility (per accedere alla finestra di dialogo Utility, vedere "Accesso alle utility della stampante"). Apparirà la finestra di dialogo Impostazioni configurazione, come mostrato di seguito.



Le opzioni in questa finestra di dialogo consentono di definire le seguenti impostazioni:

Notifica errori	Scegliere il modo in cui EPSON StatusMonitor segnala all'utente il verificarsi di un errore.
Avviso	Scegliere il modo in cui EPSON StatusMonitor segnala all'utente eventuali messaggi di avviso importanti.
Cartella di Spool temporanea	Scegliere la cartella per lo spool temporaneo dei dati di stampa.

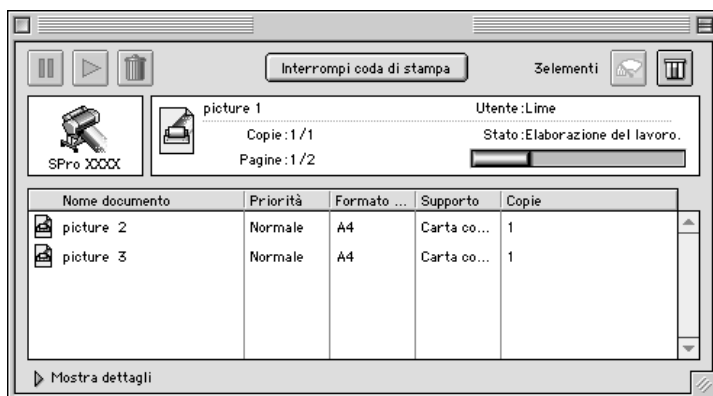
<p>Invio dei dati alla stampante dopo essere stati memorizzati sul disco</p>	<p>Selezionare questa casella di controllo per evitare l'effetto bande orizzontali nelle stampe. L'impostazione predefinita prevede l'invio dei dati grafici dal computer alla stampante sotto forma di bande rettangolari, il che evita alla stampante di dover ricostruire un'intera immagine in memoria prima di stamparla. Selezionando questa casella di controllo, il computer memorizzerà temporaneamente i dati dell'immagine sul disco rigido e li invierà quindi alla stampante come un tutt'uno per evitare l'effetto banda nell'immagine stampata.</p>
<p>Cartella file temporanei per copie ad alta velocità</p>	<p>Scegliere la cartella in cui memorizzare i dati di stampa per le copie multiple.</p>
<p>Controlla errori prima di iniziare la stampa.</p>	<p>Selezionare questa casella di controllo se si desidera che la stampante controlli eventuali errori prima di iniziare la stampa.</p>
<p>Controlla livello inchiostro prima di iniziare la stampa.</p>	<p>Selezionare questa casella di controllo se si desidera che la stampante controlli il livello di inchiostro prima di iniziare la stampa.</p>

Controllo della stampa in background

Dopo aver inviato un lavoro di stampa alla stampante, è possibile utilizzare l'utility EPSON Monitor3 per controllare o annullare i lavori di stampa in coda in attesa di essere stampati. Questa utility mostra inoltre lo stato del lavoro in corso di stampa.

Uso di EPSON Monitor3



Per utilizzare EPSON Monitor3, è necessario prima attivare la Stampa in Background in Scelta Risorse o nella finestra di dialogo Stampa in Background. Quindi, dopo aver inviato un lavoro di stampa alla stampante, selezionare EPSON Monitor3 dal menu Applicazione all'estrema destra della barra del menu. In questo modo verrà aperta una finestra di dialogo analoga o simile a quella mostrata di seguito.



Nota:



È possibile aprire EPSON Monitor3 facendo doppio clic sull'icona EPSON Monitor3 nella cartella Estensioni.

- ❑ Usare i seguenti pulsanti per mettere in pausa, riprendere e cancellare lavori di stampa per i documenti selezionati nella finestra di dialogo. Selezionare innanzitutto il lavoro di stampa appropriato, quindi fare clic su uno dei pulsanti.

	Pausa	Interrompe la stampa e mette in pausa il lavoro di stampa corrente nella coda di stampa
	Riprendi	Riprende la stampa

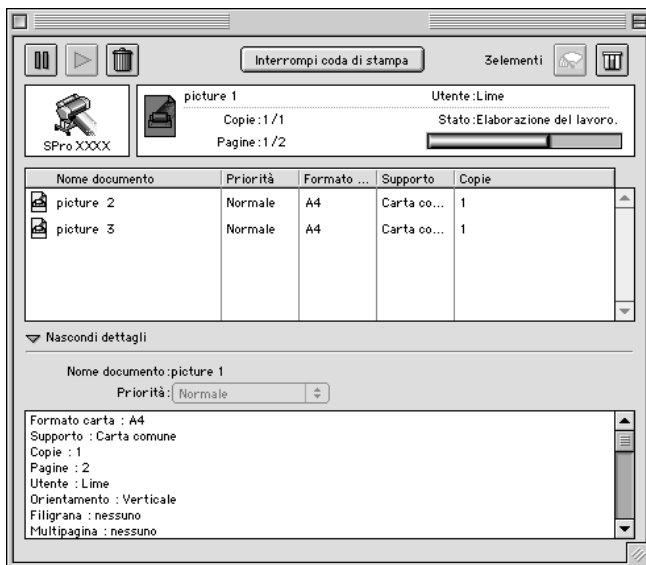
	Cancella	Interrompe la stampa e cancella il lavoro di stampa dalla coda di stampa
---	----------	--

- Usare i seguenti pulsanti per avviare le utility della stampante.

	Pulizia testine di stampa	Avvia l'utility Pulizia testine
	Status Monitor	Avvia EPSON StatusMonitor, che visualizza la quantità di inchiostro rimanente

- Fare clic su Interrompi coda di stampa per interrompere la stampa. Fare clic su Avvia coda di stampa per riprendere la stampa.
- Fare doppio clic su un file nell'elenco per visualizzarlo in anteprima (questa funzione è disattivata quando è in corso la stampa del file di comandi ESC/P).
- Fare doppio clic su Copie per cambiare il numero di copie da stampare.

Facendo clic sulla freccia Mostra dettagli, apparirà un'estensione simile a quella mostrata di seguito nella parte inferiore della finestra di dialogo EPSON Monitor3. La finestra di dialogo estesa visualizza informazioni dettagliate sulle impostazioni del driver della stampante relative al documento selezionato.



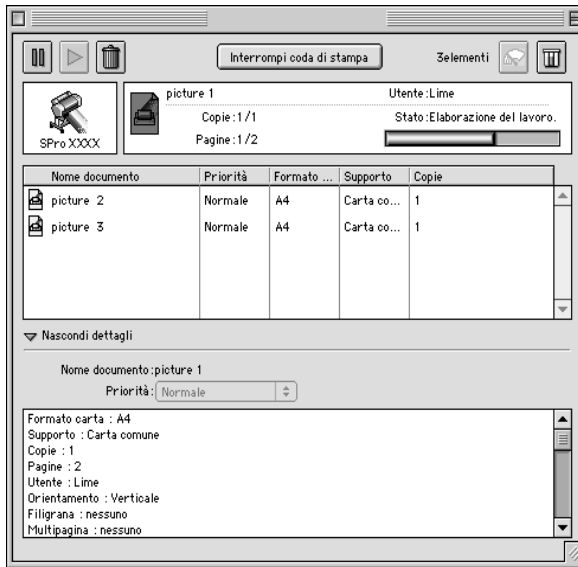
Modifica della priorità dei lavori di stampa

Per modificare la priorità dei lavori di stampa in una coda di stampa, eseguire i passaggi indicati di seguito.

Nota:

È possibile inoltre modificare la priorità dei lavori di stampa per i quali sono stati impostati in precedenza i tempi di stampa nella finestra di dialogo Stampa in Background del driver della stampante.

1. Fare clic sulla freccia Mostra dettagli nella parte inferiore della finestra di dialogo EPSON Monitor3, quindi fare clic su un nome di documento nella casella Nome Documento. Verrà visualizzata una finestra di dialogo analoga o simile a quella mostrata di seguito.



2. Selezionare Urgente, Normale, Trattenuto o Tempo di stampa dall'elenco Priorità.

Se si seleziona Tempo di stampa, apparirà una finestra di dialogo in cui è possibile specificare la data e l'ora in cui si desidera stampare il documento.

Configurazione della stampante in rete

Questa sezione spiega come configurare la stampante in modo da poter essere utilizzata da altri computer connessi alla rete.

Innanzitutto, è necessario impostare la stampante come condivisa sul computer a cui è collegata. Quindi, è necessario specificare il percorso di rete della stampante su ciascun computer che la utilizzerà e installare su questi il software della stampante.

Configurazione della stampante come stampante condivisa

Eeguire questi passaggi per condividere una stampante collegata direttamente al proprio computer con altri computer su una rete AppleTalk.

1. Accendere la stampante.
2. Selezionare *Scelta Risorse* menu Apple e fare clic sull'icona della stampante. Selezionare quindi la porta a cui è collegata la stampante.



3. Fare clic sul pulsante Impostazione. Apparirà la seguente finestra di dialogo.



4. Selezionare la casella di controllo Condividi Stampante, quindi digitare il nome e la password della stampante in base alle proprie esigenze.
5. Fare clic su OK. Il nome della stampante condivisa apparirà nell'elenco delle porte di Scelta Risorse.
6. Chiudere Scelta Risorse.

Accesso alla stampante attraverso una rete

Per accedere alla stampante da un altro computer connesso alla rete, eseguire queste operazioni.

1. Accendere la stampante.

2. Su ciascun computer da cui si desidera accedere alla stampante, selezionare Scelta Risorse dal menu Apple. Quindi fare clic sull'icona della stampante e selezionare la porta della stampante che si desidera usare dalla casella Seleziona una porta stampante a destra. È possibile selezionare solo le stampanti connesse alla propria zona AppleTalk corrente.



3. Se appare la seguente finestra di dialogo, immettere la password per la stampante, quindi fare clic su OK.



4. Selezionare il pulsante di opzione Stampa in Background appropriato per attivare o disattivare la stampa in background.
5. Chiudere Scelta Risorse.

Gestione della carta

Note per i supporti speciali ed altri supporti

Sebbene la maggior parte dei tipi di carta patinata produrrà buoni risultati di stampa, la qualità di stampa varia a seconda della qualità e del produttore della carta. Verificare la qualità della stampa prima di acquistare grossi quantitativi di carta.



Attenzione:

Non toccare con le dita la superficie stampabile del supporto, in quanto le impronte digitali lasciate potrebbero ridurre la qualità di stampa. Indossare dei guanti ogni qual volta possibile quando si maneggiano i supporti.

Uso dei supporti speciali EPSON

EPSON fornisce supporti speciali che arricchiscono l'utilizzo e il potere espressivo dei risultati di stampa. Quando si utilizzano i supporti speciali EPSON, accertarsi che nel driver della stampante siano definite le impostazioni appropriate, come descritto nella sezione "Impostazioni di base" per Windows o "Impostazioni di base" per Macintosh. Per informazioni sui supporti speciali EPSON, vedere "Supporti speciali EPSON".

Nota:

- ❑ *Per risultati ottimali, utilizzare i supporti speciali EPSON in condizioni ambientali normali (temperatura e umidità relativa).*

- ❑ *Quando si utilizzano supporti speciali EPSON, leggere innanzitutto il foglio di istruzioni allegato.*

Conservazione dei supporti speciali EPSON

- ❑ Riporre i supporti non utilizzati nel sacchetto di plastica originale e nella confezione esterna per evitare problemi di umidità.
- ❑ Evitare di conservare i supporti in luoghi esposti ad alte temperature, umidità elevata o luce solare diretta.

Uso di carta diversa dai supporti speciali EPSON

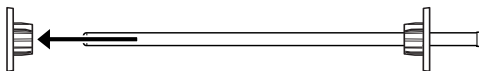
Quando si utilizza carta diversa dai supporti speciali EPSON o si stampa utilizzando un processore RIP (Raster Images Processor), consultare le istruzioni fornite con la carta o il sistema RIP, oppure contattare il proprio fornitore per ulteriori informazioni.

Uso di carta in rotoli

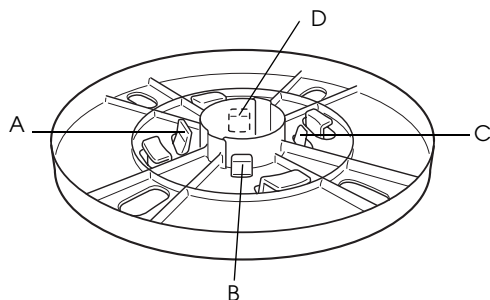
Installazione del rotolo di carta nel rullo di alloggiamento

Quando si installa il rotolo di carta nel rullo di alloggiamento, eseguire i passaggi indicati di seguito. Per rimuovere il rotolo di carta o il cilindro interno di un rotolo vuoto, vedere “Rimozione del rotolo di carta dal rullo di alloggiamento”.

1. Sfilare la flangia mobile dall'estremità del rullo di alloggiamento.



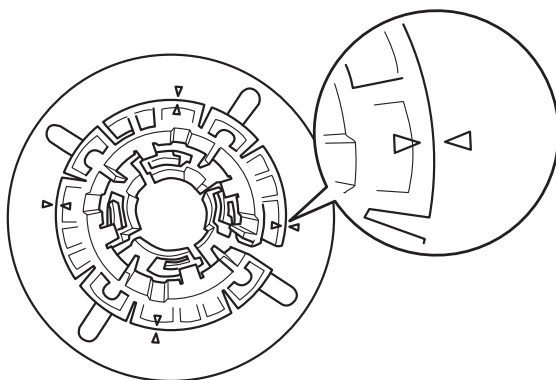
2. Quando si installa un rotolo di carta da 2 pollici, usare le flange nere. Per rimuovere le flange blu, capovolgere la flangia e tirare verso l'esterno le quattro clip, indicate con le lettere da A a D nella seguente figura.



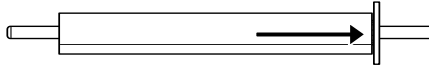
Nota:

Conservare le flange blu in un luogo sicuro per usi futuri.

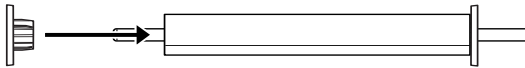
Se si desidera installare un rotolo di carta da 3 pollici e si devono applicare le flange blu a quelle nere, far scorrere la flangia blu su quella nera usando come guida le quattro frecce.



3. Collocare il rotolo di carta su una superficie piana in modo che non possa srotolarsi . Inserire il rotolo di carta in posizione nel rullo di alloggiamento fino in fondo alla flangia.



4. Inserire la flangia mobile (rimossa nel passaggio 1) nel rullo di alloggiamento fino alla fine del rotolo di carta in posizione.



Rimozione del rotolo di carta dal rullo di alloggiamento

Per rimuovere il rotolo di carta dal rullo di alloggiamento, eseguire i passaggi indicati di seguito.

1. Collocare il rullo di alloggiamento su cui è caricato il rotolo di carta su una superficie piana.
2. Sfilare la flangia mobile dal rullo di alloggiamento dando dei colpetti con la mano alla stessa estremità del rullo per allentarla. La flangia viene rimossa.

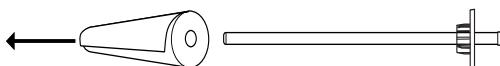


Attenzione:

Per rimuovere la flangia mobile dal rullo di alloggiamento, non tenere il rullo in verticale dando dei colpi all'estremità sul pavimento; in caso contrario si potrebbero provocare danni al rullo.



3. Rimuovere il rotolo di carta dal rullo di alloggiamento.



4. Installare sul rullo di alloggiamento un altro rotolo di carta (vedere "Installazione del rotolo di carta nel rullo di alloggiamento") oppure, se non si desidera installare un altro rotolo di carta, reinserire la flangia mobile nel rullo di alloggiamento.

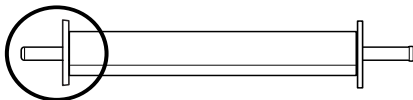
Nota:

Conservare la carta non utilizzata nella confezione originale. Riporre il rotolo di carta nel sacchetto di plastica e nella confezione esterna per evitare problemi di umidità.

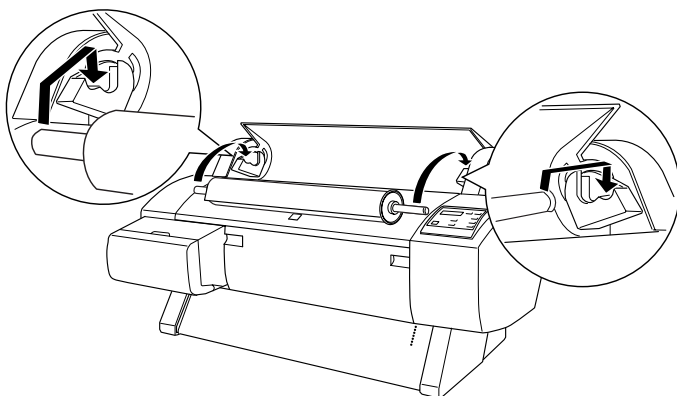
Installazione e rimozione del rullo di alloggiamento dalla stampante

Per installare il rullo di alloggiamento caricato con un rotolo di carta sulla stampante, eseguire i passaggi indicati di seguito. Se si rimuove il rullo di alloggiamento dalla stampante, togliere il rotolo di carta dalla feritoia di inserimento carta, quindi eseguire i seguenti passaggi in ordine inverso.

1. Aprire il coperchio del rotolo di carta.
2. Accertarsi che la flangia mobile sia fissata correttamente all'estremità del rotolo di carta.



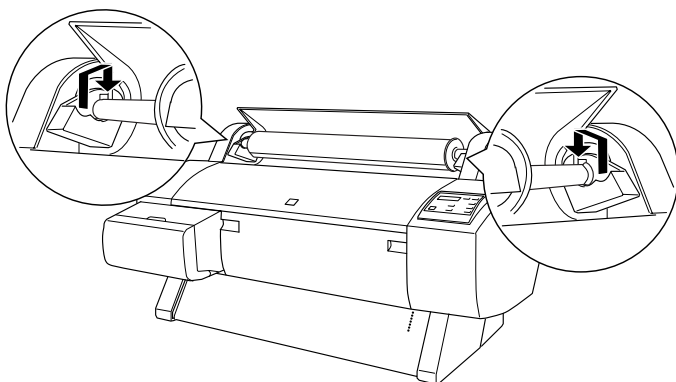
3. Tenere il rullo di alloggiamento della carta in rotoli in modo che la flangia fissa si trovi sul lato destro. Quindi collocare il rullo sulla scanalatura in cima alla stampante.



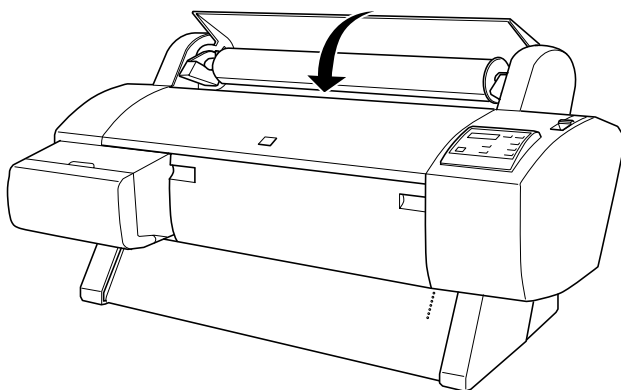
Nota:

Per montare correttamente il rullo di alloggiamento, il colore all'estremità del rullo e quello della staffa di supporto devono coincidere.

4. Sollevare di nuovo il rullo di alloggiamento e collocarlo sulla staffa di supporto destra all'interno della stampante.



5. Chiudere il coperchio del rotolo di carta oppure vedere la sezione che segue, "Caricamento del rotolo di carta", per caricare la carta.



Caricamento del rotolo di carta

Per caricare un rotolo di carta, eseguire i passaggi indicati di seguito.

Nota:

Prima di stampare è consigliabile applicare il basket di raccolta carta. Vedere "Installazione del basket di raccolta carta".

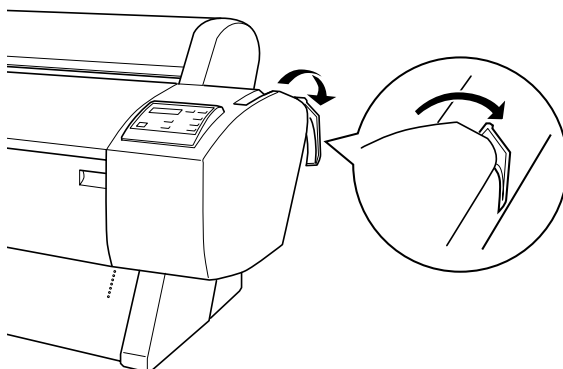
1. Aprire il coperchio del rotolo di carta. Accertarsi che il rotolo di carta sia installato correttamente nella stampante.
2. Accertarsi che la stampante sia accesa.
3. Premere ripetutamente il tasto Paper Source finché la spia Roll Auto Cut o Roll Cutter Off non si accende.



Attenzione:

Se si sta caricando carta in rotolo spessa, selezionare Roll Cutter Off. La carta troppo spessa può danneggiare la taglierina della carta.

4. Accertarsi che la spia Operate o Pause non stia lampeggiando, quindi spostare la leva di impostazione carta in posizione rilasciata. La spia Paper Out si accende e sul pannello LCD appare CARICA CARTA.

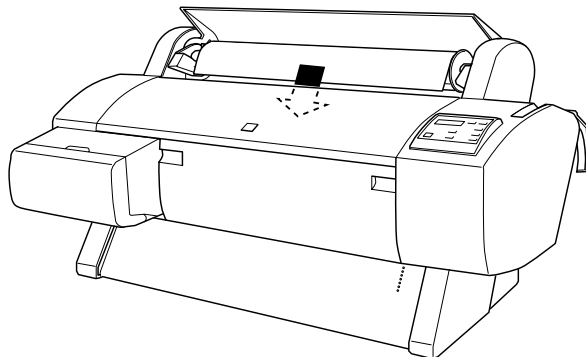




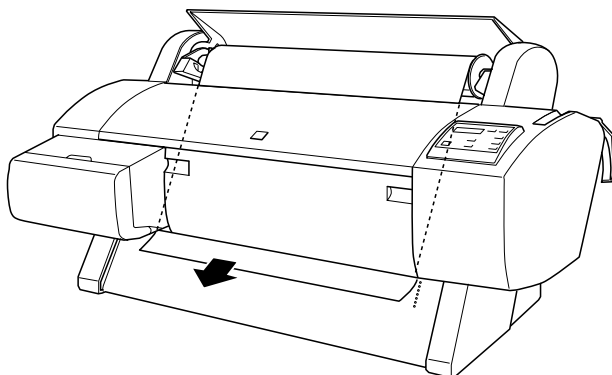
Attenzione:

Non spostare la leva di impostazione carta in posizione rilasciata mentre la spia Operate o Pause sta lampeggiando. Ciò potrebbe danneggiare la stampante.

5. Caricare la carta nella feritoia di inserimento carta.



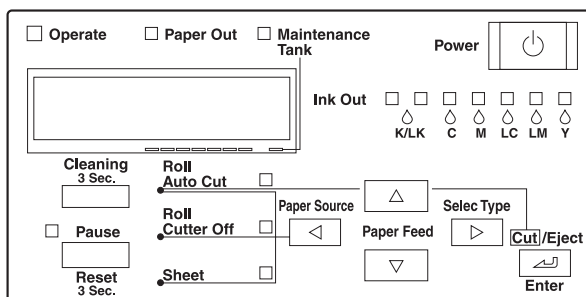
6. Tirare la carta verso il basso attraverso la feritoia di inserimento carta in modo che fuoriesca da sotto.



Nota:

Se la carta del rotolo non esce, seguire le istruzioni riportate di seguito.

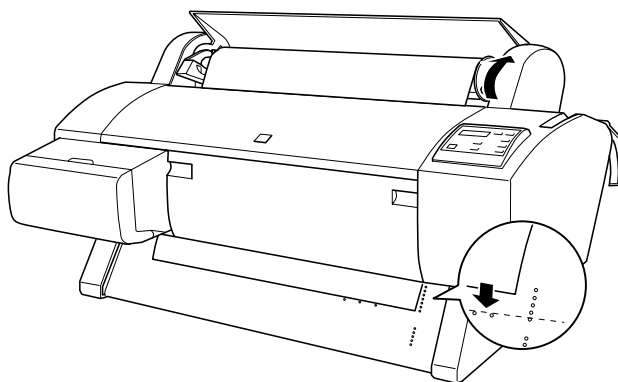
- ❑ Regolare la potenza di alimentazione premendo i tasti Paper Feed del pannello di controllo. Se si utilizza carta spessa, pesante o incurvata, premere il tasto Paper Feed (▲) per aumentare la potenza. Se si utilizza carta sottile o leggera, premere il tasto Paper Feed (▼) per ridurre la potenza.



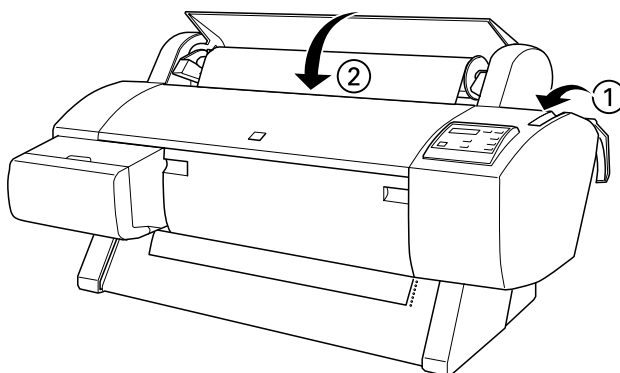
- ❑ Se la carta non esce nonostante l'esecuzione della precedente procedura, aprire il coperchio frontale e tirare la carta manualmente.
7. Tenendo il bordo inferiore della carta, ruotare il rotolo di carta per metterlo in tensione. Accertarsi che il bordo inferiore della carta sia dritto e allineato alla fila dei fori.

Nota:

Non è necessario allineare l'estremità destra della carta alla fila destra dei fori di perforazione.



8. Spostare la leva di impostazione carta in posizione chiusa, quindi chiudere il coperchio del rotolo di carta. Apparirà **PREMERE TASTO PAUSA.**



Nota:

Se la spia Roll Auto Cut è accesa e il bordo inferiore del rotolo di carta non è stato tagliato correttamente dopo il lavoro di stampa precedente, premere il tasto Cut/Eject per tagliare nuovamente il bordo.

9. Premere il tasto Pause.

Le testine di stampa si spostano e la carta viene alimentata automaticamente fino alla posizione di stampa. Sul pannello LCD appare FRONTA.

Nota:

Anche se non si preme il tasto PAUSE, le testine di stampa si spostano e la carta viene alimentata automaticamente fino alla posizione di stampa. Sul pannello LCD appare FRONTA.

10. Definire le impostazioni del driver della stampante (vedere "Accesso al software della stampante" per Windows, o "Accesso al software della stampante" per Macintosh), quindi inviare un lavoro di stampa dal computer. La stampante inizia a stampare.



Attenzione:

Non toccare il rullo di alloggiamento carta in rotoli durante la stampa. In questo modo, le dita potrebbero impigliarsi.

Nota:

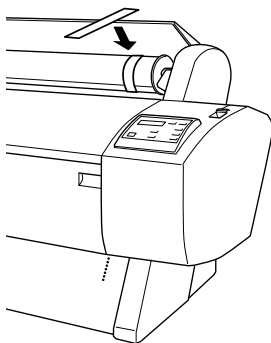
Accertarsi che l'impostazione di Origine carta nel driver della stampante corrisponda al tipo di carta caricato nella stampante.

11. Al termine della stampa, può essere necessario tagliare il rotolo di carta. Vedere "Taglio della carta in rotoli o stampa di linee di pagina".

Uso della cinghia di fissaggio della carta a rotoli

Per mantenere arrotolato il rotolo di carta, usare l'apposita cinghia di fissaggio fornita con la stampante.

Dare dei leggeri colpetti all'estremità della cinghia di fissaggio sul rotolo di carta. La cinghia di fissaggio si avvolgerà intorno al rotolo di carta.



Per rimuovere la cinghia di fissaggio della carta a rotoli, è sufficiente svolgerla dal rotolo. Quando non si utilizza la cinghia di fissaggio della carta a rotoli, tenerla avvolta intorno all'estremità del rullo di alloggiamento.

Taglio della carta in rotoli o stampa di linee di pagina

Al completamento del lavoro di stampa, la stampante taglia automaticamente il rotolo di carta o stampa linee di pagina intorno al documento in base alle impostazioni definite. È possibile definire queste impostazioni tramite il pannello di controllo o il software della stampante.

Nota:

Il software ha di solito la precedenza sulle impostazioni del pannello di controllo. Definire le impostazioni utilizzando il software ogni qual volta possibile.

Uso della funzione Taglio automatico

Se si desidera che il rotolo di carta sia tagliato automaticamente al termine del lavoro di stampa, utilizzare la funzione Taglio automatico. Per definire l'impostazione Taglio automatico utilizzando il tasto Paper Source del pannello di controllo, vedere "Tasti". Per utilizzare il software della stampante, vedere "Taglio automatico" per Windows, e "Taglio automatico" per Macintosh.

Nota:

Quando la stampante taglia la carta, viene tagliata prima la parte sinistra, poi quella destra e infine quella centrale. Non spegnere mai la stampante prima che la carta sia stata tagliata completamente.

Taglio manuale della carta in rotoli

Per tagliare il rotolo di carta quando la funzione Taglio automatico è disattivata, eseguire i passaggi indicati di seguito.

Taglio al termine della stampa del documento

1. Accertarsi che il documento sia stato stampato, quindi premere ripetutamente il tasto Paper Source finché la spia Roll Auto Cut non si accende.
2. Premere il tasto Cut/Eject. Il rotolo di carta viene tagliato.

Taglio del rotolo di carta in un altro momento

1. Premere il tasto
2. per spostare la carta sulla posizione di taglio.
3. Premere ripetutamente il tasto Paper Source finché la spia Roll Auto Cut non si accende.
4. Premere il tasto Cut/Eject. Il rotolo di carta viene tagliato.

Stampa di linee di pagina

Se si desidera stampare prima in modo continuo sul rotolo di carta e poi tagliare la pagina manualmente al termine della stampa, utilizzare la funzione Stampa linea di pagina. Per definire l'impostazione Stampa linea di pagina utilizzando il pannello di controllo, vedere "Impostazioni SelecType". Per utilizzare il software della stampante, vedere "Stampa linea di pagina" per Windows, e "Stampa linea di pagina" per Macintosh.

Uso di supporto a fogli singoli

Caricamento di fogli singoli

Per caricare fogli singoli di lunghezza superiore a 279 mm (bordo lungo del formato Letter), vedere la seguente sezione. Per caricare carta di lunghezza A3, A3+/B+ e B, vedere "Caricamento di fogli singoli di lunghezza A4/Letter, A3/US B e A3+/B+".

Se si stampa su carta spessa (da 0,6 a 1,7 mm), vedere "Stampa su carta spessa (da 0,7 a 1,6 mm)".

Caricamento di fogli singoli di lunghezza superiore a 279 mm (bordo lungo del formato Letter)

Per caricare fogli singoli di lunghezza superiore a 279 mm, eseguire i passaggi indicati di seguito.

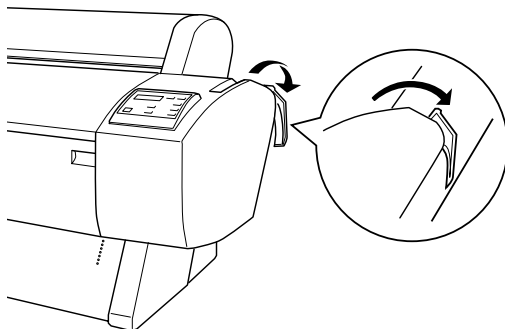


Attenzione:

Cercare di non toccare quanto più possibile con le dita la superficie stampabile del supporto, in quanto le impronte digitali lasciate potrebbero ridurre la qualità di stampa.

1. Accertarsi che la stampante sia accesa e che il coperchio del rotolo di carta sia chiuso.

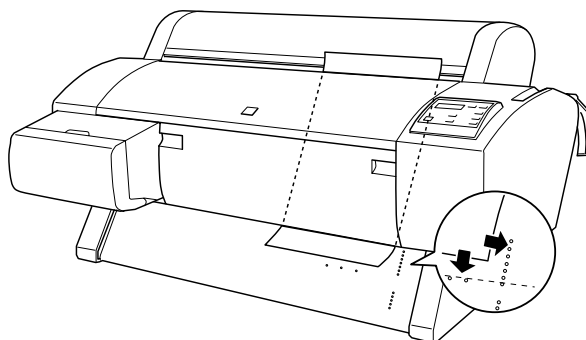
2. Premere ripetutamente il tasto Paper Source finché la spia Sheet non si accende.
3. Accertarsi che la spia Operate o Pause non stia lampeggiando, quindi spostare la leva di impostazione carta in posizione rilasciata. La spia Paper Out si accende e sul pannello LCD appare CARICA CARTA.



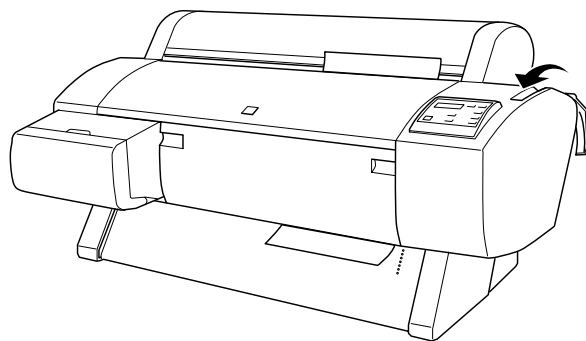
Attenzione:

Non spostare la leva di impostazione carta in posizione rilasciata mentre la spia Operate o Pause sta lampeggiando. In caso contrario, si potrebbero provocare danni.

4. Caricare il foglio nella feritoia di inserimento carta finché non fuoriesce da sotto. Accertarsi che i bordi destro e inferiore del foglio siano diritti e allineati alla fila dei fori di perforazione.



5. Spostare la leva di impostazione carta in posizione chiusa. Sul pannello LCD appare **PREMERE TASTO PAUSA**.



6. Premere il tasto Pause.

Le testine di stampa si spostano e il foglio viene alimentato automaticamente fino alla posizione di stampa. Sul pannello LCD appare **FRONTA**.

Nota:

Anche se non si preme il tasto Pause, le testine di stampa si spostano e la carta viene alimentata automaticamente fino alla posizione di stampa. Sul pannello LCD appare FRONTA.

7. Facendo riferimento alla sezione “Accesso al software della stampante” per Windows o “Accesso al software della stampante” per Macintosh, definire le impostazioni del driver della stampante, quindi inviare un lavoro di stampa dal computer. La stampante inizia a stampare.

Nota:

Dopo l'esecuzione di una stampa, lasciar asciugare completamente l'inchiostro per garantire la qualità della stampa.

Caricamento di fogli singoli di lunghezza A4/Letter, A3/US B e A3+/B+

Per caricare fogli singoli di lunghezza A4/Letter, A3/US B e A3+/B+, eseguire i passaggi indicati di seguito.

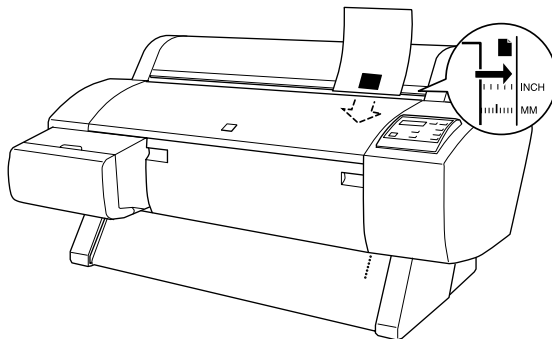


Attenzione:

Cercare di non toccare quanto più possibile con le dita la superficie stampabile del supporto, in quanto le impronte digitali lasciate potrebbero ridurre la qualità di stampa.

1. Accertarsi che la stampante sia accesa e che il coperchio del rotolo di carta sia chiuso.
2. Premere ripetutamente il tasto Paper Source finché la spia Sheet non si accende.

3. Accertarsi che la leva di impostazione carta sia in posizione chiusa. Quindi caricare il foglio nella feritoia di inserimento carta finché non incontra resistenza. Accertarsi che il bordo destro della carta sia dritto e allineato al bordo destro della scala sul coperchio del rotolo di carta. Sul pannello LCD appare **PREMERE TASTO PAUSA**.



4. Premere il tasto Pause.
Le testine di stampa si spostano e il foglio viene alimentato automaticamente fino alla posizione di stampa. Sul pannello LCD appare **FRONTA**.
5. Facendo riferimento alla sezione "Accesso al software della stampante" per Windows o "Accesso al software della stampante" per Macintosh, definire le impostazioni del driver della stampante, quindi inviare un lavoro di stampa dal computer. La stampante inizia a stampare.

Al termine della stampa, la stampante fa avanzare il supporto stampato e sul pannello LCD verrà visualizzato **FINE CARTA**. Per rimuovere la carta, reggerla e premere il tasto Paper Feed . La carta può essere rimossa dalla stampante.

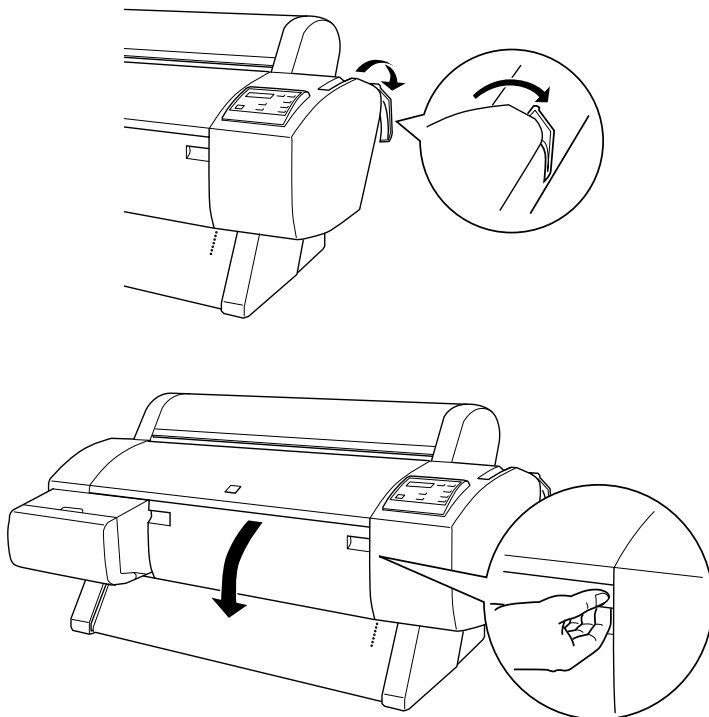
Stampa su carta spessa (da 0,7 a 1,6 mm)

Se si caricano fogli singoli spessi, come cartoncino, eseguire i passaggi indicati di seguito.

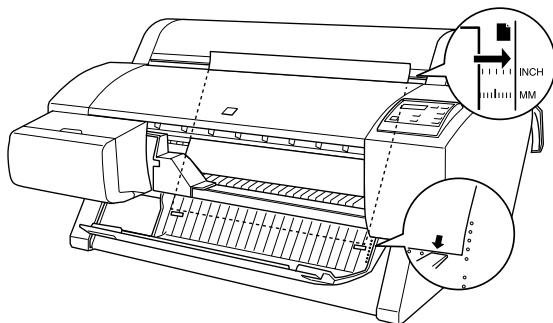
Nota:

- ❑ *Non caricare carta spessa di formato superiore a B1 (728 × 1030 mm); in caso contrario, possono verificarsi inceppamenti.*
 - ❑ *Caricare sempre la carta spessa di formato B1 (728 × 1030 mm) inserendo per primo il bordo lungo. Potrebbe essere necessario selezionare l'impostazione Orizzontale nel driver della stampante.*
1. Disporre il basket di raccolta carta sul davanti come descritto nella sezione "Alimentazione della carta in avanti (Carta in rotolo a striscione; foglio singolo spesso [0,7 mm e superiore])".
 2. Accertarsi che la stampante sia accesa.
 3. Premere ripetutamente il tasto Paper Source finché la spia Sheet non si accende.

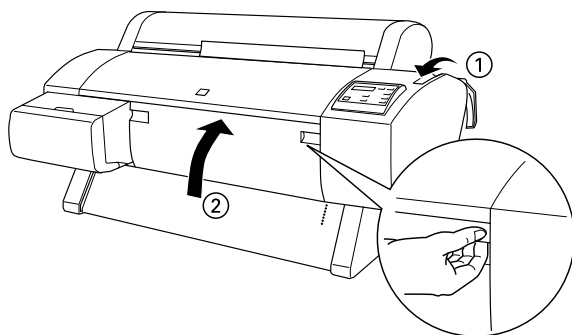
4. Accertarsi che la spia Operate o Pause non stia lampeggiando, quindi spostare la leva di impostazione carta in posizione rilasciata. La spia Paper Out si accende e sul pannello LCD appare CARICA CARTA. Aprire il coperchio frontale.



5. Caricare il foglio nella feritoia di inserimento carta in modo che il bordo inferiore della carta sia appoggiato dietro il coperchio frontale aperto. Accertarsi che il bordo destro sia dritto e allineato alla fila verticale dei fori di perforazione.



6. Spostare la leva di impostazione carta in posizione chiusa, quindi chiudere il coperchio frontale. Sul pannello LCD appare `PREMERE TASTO PAUSA`.



7. Premere il tasto `PAUSE`. Eseguire la stessa procedura come per gli altri tipi di foglio singolo.

Installazione del basket di raccolta carta

Per evitare che le stampe si sporchino o sgualciscano, installare il basket di raccolta carta come illustrato di seguito. È possibile utilizzare il basket di raccolta carta sia per carta in rotoli che per supporti a foglio singolo.

Nota:

Quando si stampa su carta spessa, disporre il basket di raccolta carta sul davanti per evitare di danneggiare le stampe. Vedere la sezione che segue, "Alimentazione della carta in avanti".

Alimentazione della carta all'indietro (fino al formato B1; orizzontale)



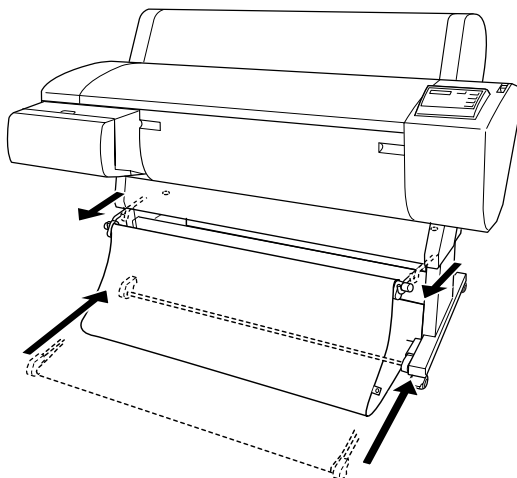
Attenzione:

Caricare sempre la carta spessa di formato B1 (728 × 1030 mm; da 0,7 a 1,6 mm) inserendo per primo il bordo lungo e alimentare la carta in avanti. In caso contrario, si potrebbero danneggiare le stampe.

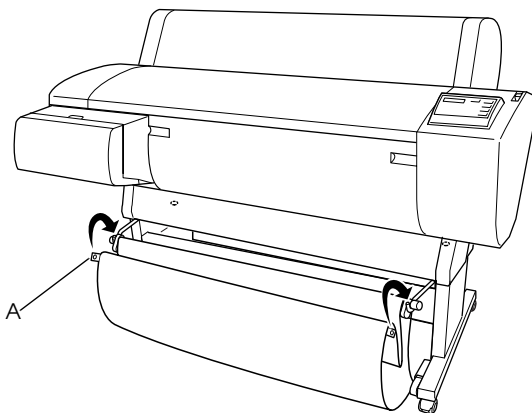
Nota:

- ❑ *Quando si alimenta la carta all'indietro, rimuovere la flangia dal carrello e far scorrere l'unità mobile completamente verso il lato sinistro della stampante. In caso contrario, la carta stampata potrebbe interferire con l'unità di riavvolgimento automatico e potrebbe verificarsi un errore di alimentazione carta.*
- ❑ *Per gli utenti della Stylus Pro 9600; Quando si installa il basket di raccolta carta, accertarsi che il basket non tocchi le guide carta sotto la stampante.*

1. Tirare verso il retro i ganci inferiori ed estrarre completamente i ganci superiori.



2. Agganciare gli anelli del basket (A) ai ganci superiori del basket per mettere in tensione il basket di raccolta carta.

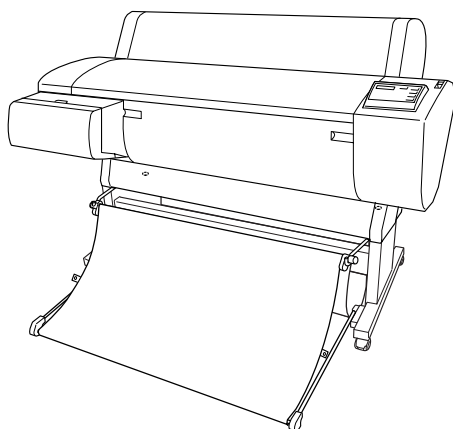


Alimentazione della carta all'indietro (fino al formato B0+)

Nota:

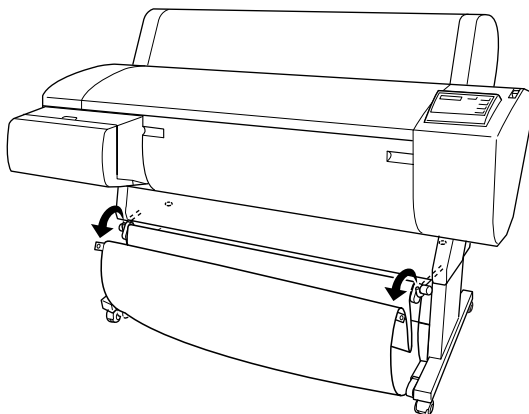
Quando si alimenta all'indietro un rotolo di carta di formato superiore a B0, accertarsi che la stampante abbia almeno 20 cm (7,87 pollici) di spazio sul retro. In questo modo si impedisce ai bordi della carta stampata di piegarsi.

1. Disporre il basket di raccolta carta come mostrato in “Alimentazione della carta all'indietro (fino al formato B1; orizzontale)”.
2. Sganciare gli anelli del basket dai ganci superiori e allentare il basket di raccolta carta.
3. Estrarre completamente i ganci inferiori del basket.

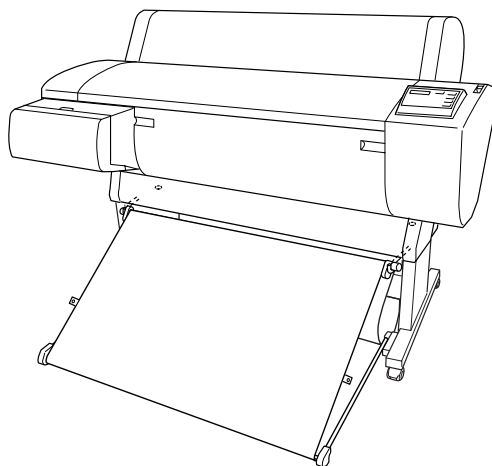


Alimentazione della carta in avanti (Carta in rotolo a striscione; foglio singolo spesso (0,7 mm e superiore))

1. Sganciare gli anelli del basket dai ganci superiori.



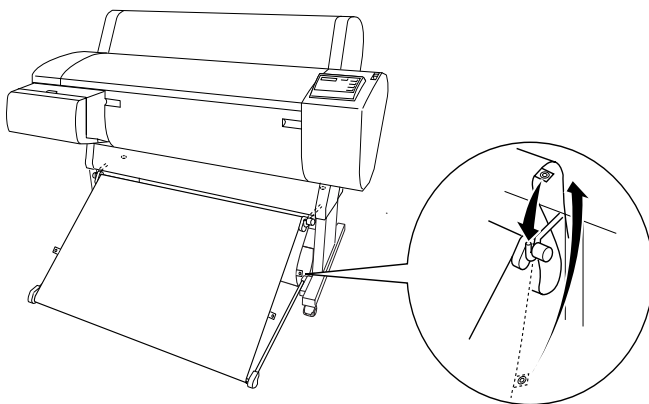
2. Tirare completamente verso il retro i ganci superiori. Quindi estrarre completamente i ganci inferiori del basket di raccolta carta come mostrato, in modo che siano appoggiati sul pavimento.



Nota:

Accertarsi che la superficie del basket di raccolta carta sia in tensione. In caso contrario, la carta alimentata non scivolerà verso il pavimento.

3. Agganciare gli anelli posteriori del basket ai ganci superiori del basket e mettere in tensione il basket di raccolta carta.



Manutenzione e trasporto

Sostituzione delle cartucce d'inchiostro

Le spie luminose della stampante segnalano all'utente il momento in cui preparare una nuova cartuccia d'inchiostro lampeggiando quando l'inchiostro è in via di esaurimento, e il momento in cui sostituire una cartuccia vuota restando accese quando l'inchiostro è esaurito. Inoltre, il pannello LCD visualizza INK BASSO o INK ESAURITO.

Nota:

Anche se una sola cartuccia d'inchiostro è vuota, la stampante non può continuare a stampare.

EPSON raccomanda l'uso di cartucce d'inchiostro originali EPSON. Prodotti di altre marche potrebbero provocare danni alla stampante non coperti dalle condizioni di garanzia EPSON. Vedere "Cartucce d'inchiostro".

Per sostituire una cartuccia d'inchiostro, eseguire i passaggi indicati di seguito.

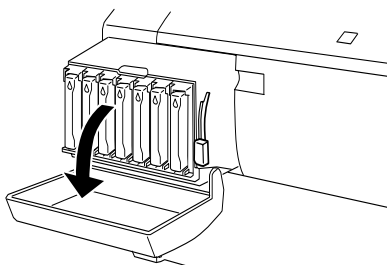


Attenzione:

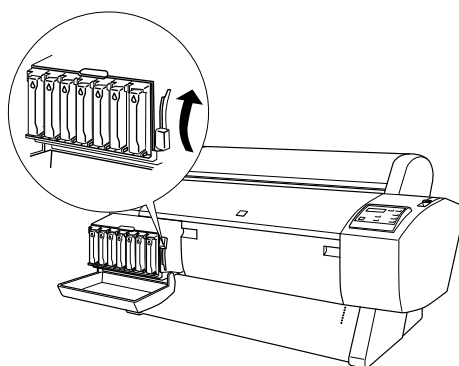
Lasciare la vecchia cartuccia installata nella stampante fino a quando non si è pronti a sostituirla con una nuova.

1. Accertarsi che la stampante sia accesa. Individuare la cartuccia da sostituire in base alla spia Ink Out lampeggiante o accesa.

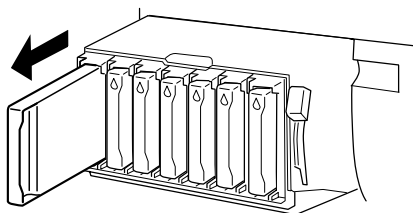
2. Aprire il coperchio del vano cartucce.



3. Alzare la leva degli inchiostri.



4. Estrarre delicatamente la cartuccia d'inchiostro vuota dalla stampante.





Avvertenza:

Se l'inchiostro dovesse venire a contatto con le mani, lavarle accuratamente con acqua e sapone. Se l'inchiostro dovesse venire a contatto con gli occhi, sciacquarli immediatamente con acqua.

5. Accertarsi che la cartuccia d'inchiostro nuova sia del colore corretto ed estrarla dalla confezione.

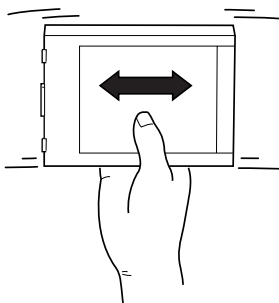


Attenzione:

Non agitare cartucce d'inchiostro installate in precedenza. In caso contrario, ciò può causare fuoriuscite di inchiostro.

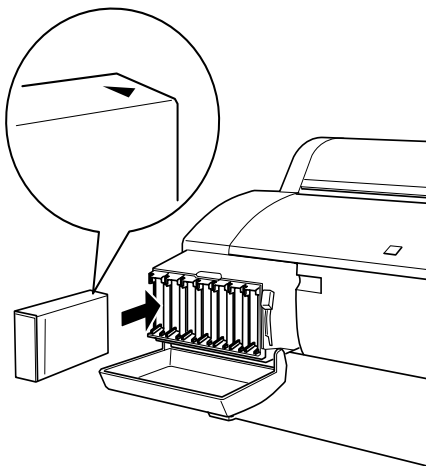
Nota:

- ❑ *Se si utilizzano cartucce d'inchiostro EPSON UltraChrome, agitare delicatamente la cartuccia d'inchiostro prima di installarla per risultati ottimali.*



- ❑ *Le cartucce dispongono di un sistema che protegge dall'inserimento di cartucce non corrette. Se non si riesce ad inserire agevolmente la cartuccia d'inchiostro, il tipo di cartuccia potrebbe non essere quello corretto. Controllare la confezione e il codice prodotto.*

6. Tenere la cartuccia d'inchiostro in modo che la freccia si trovi sul lato sinistro e sia rivolta verso il retro della stampante, quindi inserirla nell'alloggiamento. Non esercitare forza con la mano per inserire la cartuccia.



Nota:

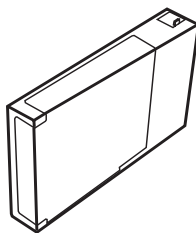
Se la spia Ink Out resta accesa, la cartuccia d'inchiostro potrebbe non essere installata in modo corretto. Rimuovere la cartuccia d'inchiostro e reinserirla come descritto in precedenza.

7. Abbassare la leva degli inchiostri.
8. Chiudere il coperchio del vano cartucce. La stampante torna allo stato in cui era in precedenza.

Sostituzione delle cartucce d'inchiostro nero

Se la stampante utilizza inchiostro EPSON UltraChrome, è possibile sostituire l'inchiostro Nero Photo (Photo) o Nero chiaro (LBK) con inchiostro Nero Matte (MAT) utilizzando la cartuccia di scarico mostrata di seguito.

Vedere la spiegazione riportata di seguito per sostituire le cartucce d'inchiostro nero.



Attenzione:

Non spegnere la stampante prima di aver terminato l'operazione di sostituzione.

Nota:

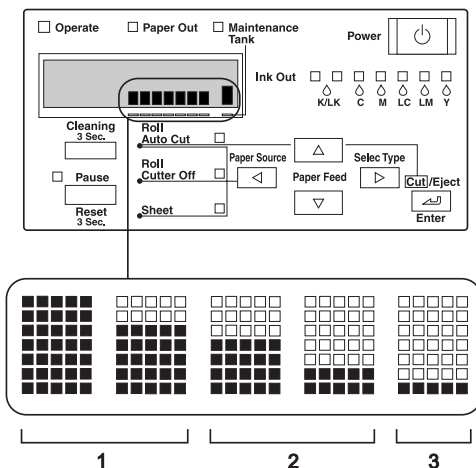
Se durante questa operazione si verifica un'interruzione di energia elettrica, riaccendere la stampante. È possibile proseguire la procedura al punto di interruzione.

Verifica dell'inchiostro residuo nelle cartucce

Prima di sostituire le cartucce d'inchiostro nero, accertarsi che in tutte le cartucce vi sia sufficiente inchiostro per completare l'operazione. Per eseguire questa operazione utilizzando il pannello LCD, vedere la figura e la spiegazione riportata di seguito.

Nota:

Accertarsi che sul pannello LCD sia visualizzato PRONTA.



1	Nella cartuccia vi è sufficiente inchiostro.
2	L'inchiostro sta per terminare presto. Si consiglia di acquistare una o più cartucce nuove.
3	Nella cartuccia non vi è sufficiente inchiostro. Sostituire la cartuccia. Vedere la sezione "Sostituzione delle cartucce d'inchiostro" per istruzioni su come sostituire le cartucce d'inchiostro.

Nota:

Questa operazione consuma inchiostro aggiuntivo nelle cartucce da sostituire. Pertanto, al termine dell'operazione potrebbe verificarsi un errore di inchiostro esaurito.

Selezione di un set di cartucce d'inchiostro

Eeguire i passaggi indicati di seguito per selezionare un set di cartucce d'inchiostro.

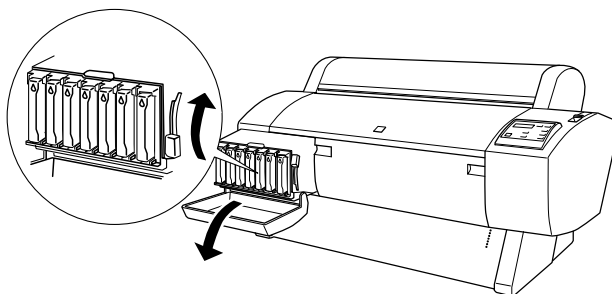
1. Accertarsi che sul pannello LCD sia visualizzato PRONTA.
2. Premere il tasto SelectType (▶) e verificare che sul pannello LCD sia visualizzato SETTAG. STAMPANTE.
3. Premere il tasto Paper Feed (▼) o Paper Feed (▲) per selezionare MANUTENZIONE.
4. Premere il tasto SelectType (▶) e verificare che sul pannello LCD sia visualizzato MANUTENZIONE.
5. Premere il tasto Paper Feed (▼) o Paper Feed (▲) per selezionare BK CAMBIO INK.
6. Premere il tasto SelectType (▶). Sul pannello LCD verrà visualizzato BK CAMBIO INK.
7. Premere il tasto Enter.
8. Dopo che sul pannello LCD appare SELEZ. INK SET, verrà mostrato automaticamente un motivo che è possibile selezionare per la sostituzione, come indicato di seguito. Premere il tasto Paper Feed (▼) o Paper Feed (▲) per selezionare un set di cartucce d'inchiostro, quindi premere il tasto Enter.

Set di inchiostri in uso	Set selezionabile	Set selezionabile
	1	2
PHOTO (ALLOGGIAMENTO #1) + LBK (ALLOGGIAMENTO #2)	#1 MAT #2 LBK	#1 MAT #2 MAT*
MAT (ALLOGGIAMENTO #1) + MAT (ALLOGGIAMENTO #2)	#1 MAT #2 LBK	#1 PHOTO #2 LBK*
MAT (ALLOGGIAMENTO #1) + LBK (ALLOGGIAMENTO #2)	#1 PHOTO #2 LBK	#1 MAT #2 MAT

Nota:

Se si seleziona #1 MAT: #2 MAT o #1 PHOTO: #2 LBK, invertire l'alloggiamento dell'inchiostro di #1 e #2.

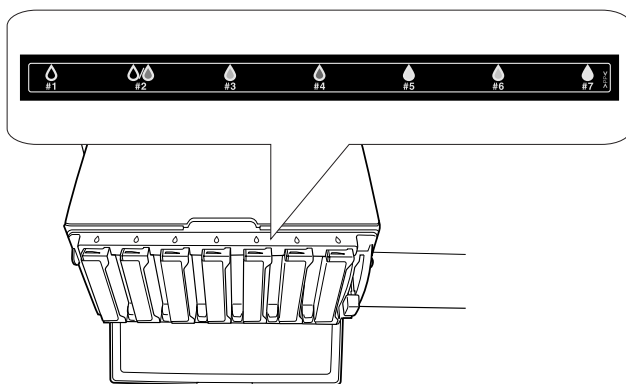
9. Se nelle cartucce d'inchiostro è presente sufficiente inchiostro, passare alla sezione successiva. In caso contrario, sul pannello LCD è visualizzato NOT ENOUGH INK e RILASCIARE LEVA INK. In questo caso, eseguire i passaggi indicati di seguito per sostituire le cartucce d'inchiostro.
 - a) Aprire il coperchio del vano cartucce e alzare la leva degli inchiostri.



- b) Aprire la confezione della nuova cartuccia d'inchiostro e inserirla nell'alloggiamento del vano cartucce.
 - c) Dopo aver verificato che sul pannello LCD sia visualizzato CHIUDERE LEVA INCHIOSTRI, abbassare la leva degli inchiostri.
 - d) Accertarsi che sul pannello LCD non siano visualizzati messaggi di errore.

Nota:

Vedere la figura riportata sotto per la disposizione delle cartucce d'inchiostro.



10. Dopo aver verificato che sul pannello LCD sia visualizzato RIMUOVERE TUTTE LE CARTUCCE INK, rimuovere tutte le cartucce dagli alloggiamenti.

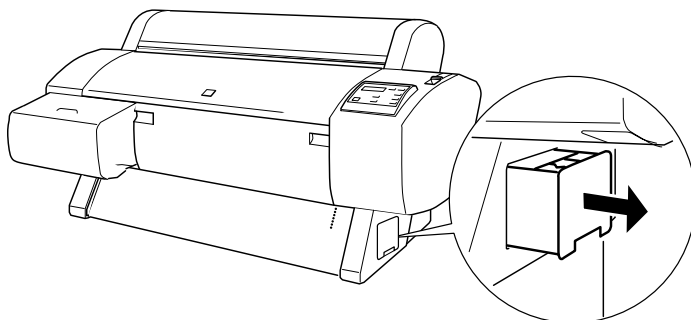
Nota:

Non reinsertire le cartucce fino a quando non viene indicato in questo manuale. In caso contrario, non sarà possibile ottenere risultati ottimali e potrebbero verificarsi malfunzionamenti.

La selezione di un set di cartucce d'inchiostro è completata. L'operazione successiva consiste nel controllare la capacità residua del serbatoio di manutenzione.

Controllo del serbatoio di manutenzione.

Se sul pannello LCD è visualizzato NOT ENOUGH SPACE IN MAINTENANCE TANK e REPLACE WITH NEW MAINTENANCE TANK, sostituire il serbatoio di manutenzione con uno nuovo.



Il controllo del serbatoio di manutenzione è così terminato. Verrà ora scaricato l'inchiostro.

Scaricamento dell'inchiostro

1. Alzare la leva degli inchiostri dopo aver verificato che sul pannello LCD è visualizzato READY FOR DRAINING.
2. Dopo aver verificato che sul pannello LCD sia visualizzato INSERIRE TANICA DI SCARICO IN #X, inserire la cartuccia di scarico nell'alloggiamento dell'inchiostro indicato dal LED lampeggiante sul pannello di controllo. Sul pannello LCD verrà visualizzato CHIUDERE LEVA INCHIOSTRI.
3. Abbassare la leva degli inchiostri.

Sul pannello LCD viene visualizzato SCARICO INK xxx%, e la stampante scarica l'inchiostro residuo nel serbatoio di manutenzione.

Nota:

- ❑ *Se sul pannello LCD è visualizzato CARTUCCIA ERRATA, inserire la cartuccia di pulizia nell'alloggiamento.*

- ❑ *Se sul pannello LCD è visualizzato INSERT CARTRIDGE IN CORRECT SLOT, inserire la cartuccia di scarico nell'alloggiamento #X.*

4. Dopo aver verificato che sul pannello LCD sia visualizzato REMOVE DRAINING CARTRIDGE, alzare la leva degli inchiostri e rimuovere la cartuccia di scarico.

Lo scaricamento dell'inchiostro è così terminato. Verrà ora caricato il nuovo inchiostro.

Nota:

Se si seleziona #1 MAT: #2 MAT o #1 PHOTO: #2 LBK nel passaggio 8 della sezione "Selezione di un set di cartucce d'inchiostro", la stampante passa allo stato illustrato nel passaggio 3 della sezione "Scaricamento dell'inchiostro". Ripetere la procedura dei passaggi da 3 a 4 della sezione "Scaricamento dell'inchiostro" per eseguire una nuova sostituzione di inchiostro.

Caricamento dell'inchiostro

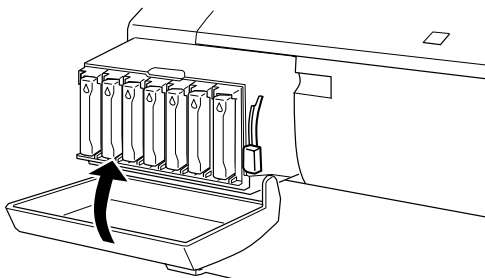
Eseguire i passaggi indicati di seguito per inserire il set di cartucce d'inchiostro nero selezionate al passaggio 8 della sezione "Selezione di un set di cartucce d'inchiostro" e le altre cartucce.

1. Dopo aver verificato che sul pannello LCD sia visualizzato INSERIRE TUTTE LE CARTUCCE INK, inserire tutte le cartucce nei relativi alloggiamenti, quindi abbassare la leva degli inchiostri.

La stampante avvia il caricamento dell'inchiostro e sul pannello LCD viene visualizzato CARICAMENTO INK xxx%.

Nota:

- ❑ *Tutte le spie dell'inchiostro sul pannello di controllo restano accese finché tutte le cartucce non sono inserite nell'alloggiamento dell'inchiostro.*
 - ❑ *Se una delle cartucce d'inchiostro è inserita nell'alloggiamento errato o è stata inserita la cartuccia di scarico, sul pannello LCD viene visualizzato CARTUCCIA ERRATA.*
 - ❑ *Poiché questo processo consuma una grande quantità di inchiostro, potrebbe essere necessario sostituire le cartucce d'inchiostro entro breve tempo.*
2. Dopo aver verificato il messaggio di completamento del caricamento dell'inchiostro XX%, sul pannello LCD verrà visualizzato EPSON GENUINE xxx% x/x xxxxxxPG. Chiudere il coperchio del vano cartucce.



Aggiornamento delle informazioni del driver

Dopo l'operazione di sostituzione, aggiornare le informazioni del driver seguendo la procedura indicata di seguito.

Per Windows

Fare clic sulla scheda **Principale** e accertarsi che siano visualizzate le informazioni sulla cartuccia d'inchiostro. Se non sono visualizzate, specificare le informazioni manualmente facendo clic sulla scheda **Utility**, quindi sul pulsante **Informazioni su stampante e opzioni**.

Informazioni su stampante e opzioni

Opzione cartuccia

Nero fotografico T5431/41 + Nero chiaro T5437/47
Nero matto T5438/48 + Nero chiaro T5437/47
Nero matto T5438/48 + Nero matto T5438/48

ID stampante:

ID #1 50 - 50 - 50 - 50 - 50 - 50 - 50

ID #2 50 - 50 - 50 - 50 - 50 - 50 - 50

Foglio impostazioni...

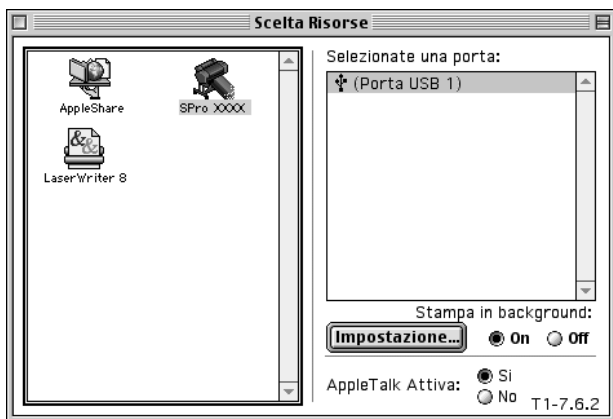
Impostazioni correnti

Inserite i dati relativi alle opzioni dopo aver stampato i fogli di informazioni.

OK Annulla ?

Per Macintosh

Selezionare Scelta Risorse menu Apple e fare clic sull'icona della stampante e sulla porta della stampante.



La sostituzione dell'inchiostro nero è così terminata.

Sostituzione della taglierina della carta

Se la taglierina non taglia con precisione, la lama potrebbe essere spuntata e necessitare di sostituzione. Per sostituire la taglierina è necessario spostare l'alloggiamento della taglierina utilizzando le funzioni del pannello di controllo.

Lama della taglierina C12C815131



Avvertenza:

Prestare attenzione a non tagliarsi mentre si sostituisce la taglierina.

Per sostituire la taglierina, eseguire i passaggi indicati di seguito.

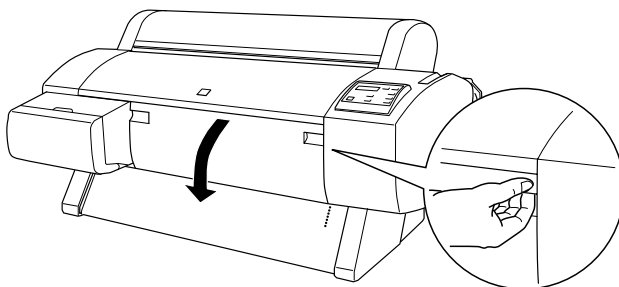
1. Accertarsi che la stampante sia accesa.
2. Nel modo SelecType, premere il tasto Paper Feed (▲) o Paper Feed (▼) finché sul pannello LCD non viene visualizzato MANUTENZIONE quindi premere di nuovo il tasto SelecType.
3. Premere il tasto Paper Feed (▲) o Paper Feed (▼) per visualizzare SOST.TAGLIERINA.
4. Premere il tasto SelecType. Sul pannello LCD viene visualizzato ESEGUI, quindi premere il tasto Enter.



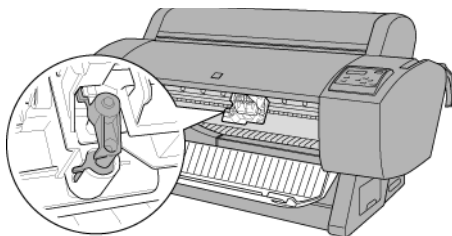
Attenzione:

*Non spostare mai l'alloggiamento della taglierina manualmente.
In caso contrario, potrebbe verificarsi un danno alla stampante.*

5. Quando l'alloggiamento della taglierina si ferma nella posizione di sostituzione, appare APRIRE COPERCHIO FRONTALE. Aprire il coperchio frontale.



- Quando sul pannello LCD appare **SOSTITUIRE LA TAGLIERINA**, spingere il perno laterale ruotando contemporaneamente il coperchio della taglierina verso destra per aprire l'alloggiamento.



Nota:

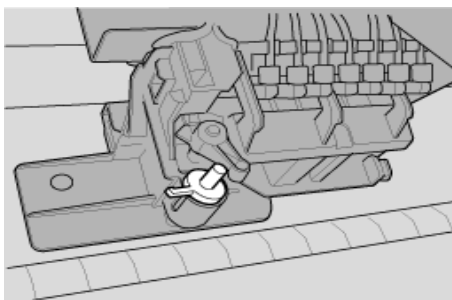
Non toccare il circuito stampato sulla testina di stampa mentre si sostituisce la lama della taglierina.

- Lasciare lentamente il perno laterale. La taglierina si solleva per consentirne la rimozione.

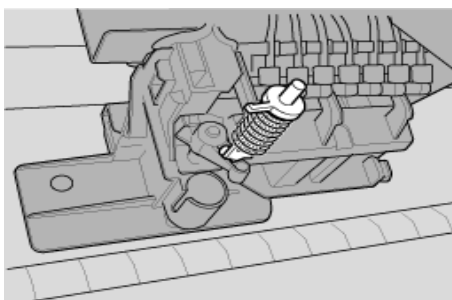
Nota:

Prestare attenzione a non far uscire dall'alloggiamento la taglierina o la molla.

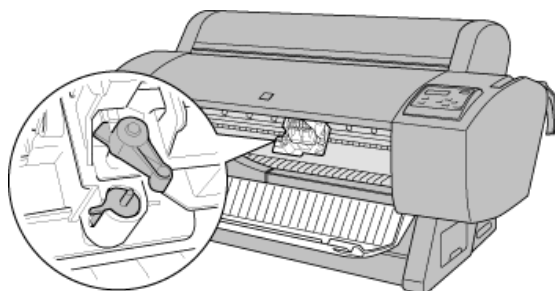
- Rimuovere delicatamente la taglierina usata dalla stampante.



9. Estrarre la nuova taglierina dalla confezione.
10. Accertarsi che la molla si trovi all'interno dell'alloggiamento della taglierina e, se necessario, reinstallarla.
11. Inserire a fondo la nuova taglierina nell'alloggiamento nella direzione mostrata di seguito.



12. Spingere in dentro il perno laterale ruotando contemporaneamente il coperchio della taglierina verso sinistra per chiudere l'alloggiamento.



13. Accertarsi che sia visualizzato **CHIUDI COPERCHIO FRONTALE**, quindi chiudere il coperchio frontale. L'alloggiamento della taglierina si sposta nella posizione di riposo (completamente a destra).

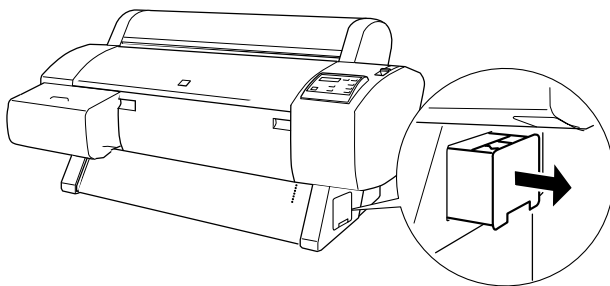
14. Attendere finché sul pannello LCD non appare PRONTA. La sostituzione della taglierina è completata.

Sostituzione del serbatoio di manutenzione

Quando si sostituiscono le cartucce d'inchiostro nero, è necessario preparare il serbatoio di manutenzione con sufficiente capacità libera per contenere l'inchiostro residuo o il liquido di pulizia.

Se sul pannello LCD viene visualizzato CHANGE MAINTENANCE TANK durante la sostituzione dell'inchiostro nero o in un altro momento, sostituire il serbatoio di manutenzione eseguendo i passaggi indicati di seguito.

1. Verificare che la stampante non stia scaricando l'inchiostro o il liquido di pulizia.
2. Afferrare la maniglia sul lato della stampante, quindi estrarre delicatamente il serbatoio di manutenzione.



3. Aprire la confezione di un nuovo serbatoio di manutenzione.
4. Inserire il nuovo serbatoio di manutenzione nel lato della stampante.

Pulizia della stampante

Per mantenere la stampante in perfetta efficienza, pulirla accuratamente varie volte durante l'anno.

1. Accertarsi che la stampante sia spenta e che tutte le spie siano spente. Quindi, scollegare il cavo di alimentazione.
2. Aprire il coperchio del rotolo di carta e rimuovere il rullo di alloggiamento del rotolo di carta. Rimuovere inoltre dalla stampante l'eventuale supporto a foglio singolo caricato.
3. Accertarsi che il vano delle cartucce d'inchiostro sia chiuso. Usare quindi un pennello morbido per rimuovere attentamente tutta la polvere e tracce di sporco dall'interno dell'unità stampante.
4. Chiudere il coperchio del rotolo di carta.
5. Aprire il coperchio frontale e usare un pennello morbido per rimuovere attentamente tutta la polvere e tracce di sporco dall'interno del coperchio frontale. Quindi, chiudere il coperchio.
6. Rimuovere il basket di raccolta carta. Rimuovere quindi eventuale polvere e tracce di sporco intorno ai sostegni utilizzando un pennello morbido.
7. Se l'involucro esterno è sporco, pulirlo con un panno morbido e pulito imbevuto con un detergente delicato. Tenere chiuso il vano delle cartucce d'inchiostro per evitare che penetri del liquido all'interno.
8. Se l'interno della stampante si sporca accidentalmente d'inchiostro, pulirlo con un panno umido.
9. Per lavare il basket in tela di raccolta carta, rimuovere le aste dal basket, quindi lavarlo con un detergente delicato.



Avvertenza:

Prestare attenzione a non toccare gli ingranaggi all'interno della stampante.



Attenzione:

- Non usare mai alcool o solventi per pulire la stampante; queste sostanze chimiche possono danneggiare sia i componenti che l'involucro esterno.*
- Prestare attenzione a tenere i liquidi lontano dai meccanismi della stampante e dai componenti elettronici.*
- Non usare spazzole o pennelli con setole dure o abrasive.*
- Non spruzzare lubrificanti all'interno della stampante; prodotti non adatti possono danneggiarne i meccanismi. Per questa operazione, contattare il rivenditore o il centro di assistenza tecnica.*

Se la stampante non è stata utilizzata per un lungo periodo di tempo

Se la stampante non è stata utilizzata per un lungo periodo di tempo, gli ugelli delle testine di stampa potrebbero essere ostruiti. Eseguire un controllo degli ugelli e pulire le testine di stampa. Vedere "Controllo ugelli" per Windows, o "Controllo ugelli" per Macintosh.

Nota:

Anche se non si intende utilizzare la stampante per un lungo periodo di tempo, lasciare le cartucce d'inchiostro installate.

Trasporto della stampante

Per lunghe distanze

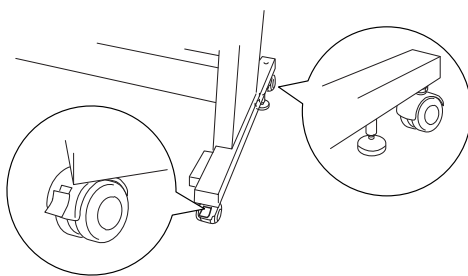
Se è necessario trasportare la stampante per lunghe distanze, reimpacciarla utilizzando la scatola e i materiali d'imballo originali. Contattare il rivenditore per assistenza.

Per brevi distanze

Se è necessario trasportare la stampante per una breve distanza, eseguire i passaggi indicati di seguito.

1. Spegnerne innanzitutto la stampante e accertarsi che le testine di stampa siano nella posizione di riposo (completamente a destra). Se non si trovano in questa posizione, riaccendere la stampante, attendere finché la testine di stampa non si spostano nella posizione di riposo, quindi spegnere la stampante.
2. Rimuovere le seguenti parti:
 - Cavo di alimentazione
 - Cavo d'interfaccia
 - Tutte le cartucce d'inchiostro
 - Basket di raccolta carta
 - Rullo di alloggiamento carta a rotoli
 - Rotolo e supporto a fogli singoli

- ❑ Unità opzionale di riavvolgimento automatico carta a rotoli (se installata)
 - ❑ Taglierina manuale opzionale (se installata)
3. Accertarsi che le mollette delle cartucce d'inchiostro e il coperchio siano chiusi.
 4. Accertarsi che le rotelle sull'unità base siano bloccate e che le manopole stabilizzatrici dell'unità base siano estese sul pavimento.



Nota:

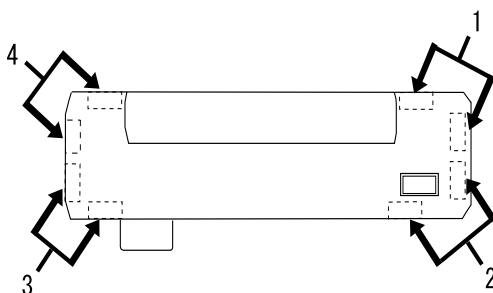
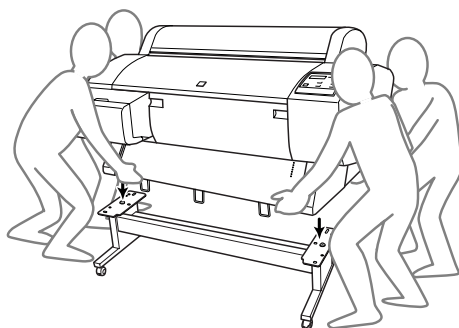
Orientare le rotelle lateralmente e bloccarle in modo che non si muovano.

5. Rimuovere i dadi ad alette sinistro e destro. Conservarli in un luogo sicuro.

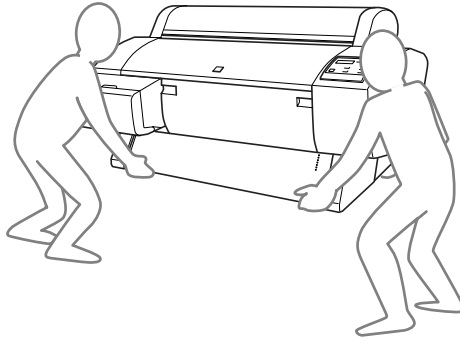
6. Per gli utenti della Stylus Pro 9600;
Per sollevare la stampante dall'unità base sono necessarie quattro o più persone; la stampante va sollevata utilizzando le otto impugnature mostrate di seguito. La stampante pesa circa 84 kg (184,8 lb) e deve essere sollevata delicatamente.

Per gli utenti della Stylus Pro 7600;
Per sollevare la stampante dall'unità base sono necessarie due o più persone; la stampante va sollevata utilizzando le quattro impugnature mostrate di seguito. La stampante pesa circa 43,5 kg (95,7 lb) e deve essere sollevata delicatamente.

per la Stylus Pro 9600



per la Stylus Pro 7600



7. Spostare la stampante orizzontalmente.

Quando si deve installare la stampante dopo il trasporto, vedere “Installazione della stampante dopo il trasporto”. Prima di utilizzare la stampante dopo il trasporto, potrebbe essere necessario eseguire un controllo degli ugelli e riallineare le testine di stampa. Vedere “Uso delle utility della stampante” per Windows, o “Uso delle utility della stampante” per Macintosh.

Per spostare la stampante utilizzando le rotelle

Se si deve spostare la stampante per una distanza molto breve, come all'interno della stessa stanza, è possibile spingere la stampante sulle sue rotelle.



Attenzione:

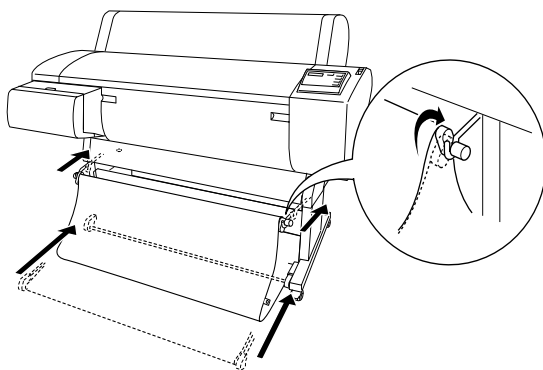
Non spostare la stampante su superfici inclinate o irregolari.

1. Accertarsi che il cavo di alimentazione, il cavo di interfaccia, rulli di alloggiamento della carta in rotoli e fogli singoli siano stati rimossi e che il coperchio del rotolo di carta e il coperchio frontale siano chiusi.

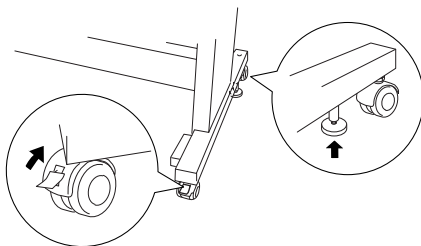
Nota:

Se è necessario spostare la stampante solo per una distanza molto breve utilizzando le rotelle, non è necessario rimuovere le cartucce d'inchiostro.

2. Inserire completamente i ganci superiori e inferiori, quindi arrotolare il basket di raccolta carta come mostrato di seguito.



3. Rilasciare le rotelle frontali e retrarre le manopole stabilizzatrici.



4. Spostare attentamente la stampante nel nuovo luogo di utilizzo. Bloccare nuovamente le rotelle ed estendere le manopole stabilizzatrici a spostamento effettuato.

Installazione della stampante dopo il trasporto

Le operazioni da eseguire per installare la stampante dopo averla trasportata sono quasi identiche a quelle eseguite per la prima installazione. Quando si reinstalla la stampante, vedere la sezione *Istruzioni di montaggio e installazione* e tenere presenti i seguenti punti:

- ❑ Non dimenticare di rimuovere tutti i materiale di protezione (come il nastro dalle mollette della cartucce d'inchiostro).
- ❑ La prima volta che si inizia a stampare dopo aver trasportato la stampante, gli ugelli delle testine di stampa potrebbero essere ostruiti. EPSON raccomanda di eseguire un controllo degli ugelli e di pulire le testine di stampa, e inoltre di riallineare le testine di stampa per garantire la qualità della stampa. Vedere *“Uso delle utility della stampante”* per Windows, o *“Uso delle utility della stampante”* per Macintosh.

Uso dei prodotti opzionali

Uso dell'unità di riavvolgimento automatico carta a rotoli

Quando si desidera stampare i dati su un rotolo di carta e non si desidera tagliare o alimentare la carta sul pavimento, è possibile utilizzare l'unità opzionale di riavvolgimento automatico carta a rotoli per riavvolgere le stampe.

Consultare la *Guida utente dell'Unità di riavvolgimento automatico carta a rotoli* per istruzioni sull'installazione dell'unità sulla stampante.

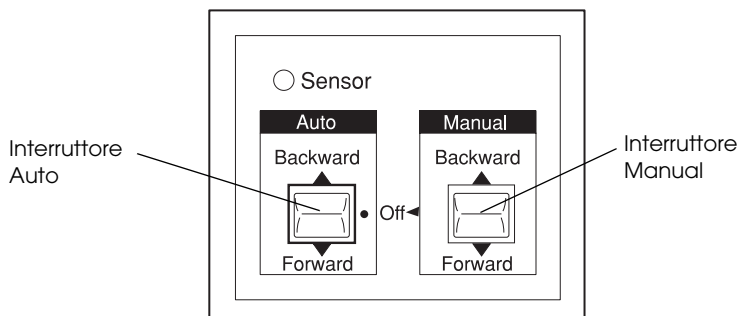
Nota:

- ❑ *L'unità di riavvolgimento automatico carta a rotoli è disponibile solo per la Stylus Pro 9600.*
- ❑ *Durante l'uso dell'unità di riavvolgimento automatico, assicurarsi che la funzione Taglio automatico sia disattivata (tramite il pannello di controllo della stampante e il driver della stampante). Vedere "Taglio automatico" per Windows, e "Taglio automatico" per Macintosh.*
- ❑ *È possibile utilizzare l'unità di riavvolgimento automatico disponendo il basket di raccolta carta nella posizione di alimentazione della carta all'indietro (fino al formato B1; orizzontale).*

Scatola di comando

La scatola di comando si trova sul carrello applicato al lato inferiore destro della stampante.

La funzione degli interruttori e il significato della spia Sensor sono riportati di seguito.



- 1 Interruttore Auto
- 2 Interruttore Manual

Spia Sensor

Accesa	Indica che il rilevatore di luce è allineato all'emettitore di luce. Ciò significa che l'unità di riavvolgimento automatico è pronta per avvolgere la stampa.
Lampeggiante	Indica che il rilevatore di luce e l'emettitore di luce non sono allineati correttamente. Vedere "Regolazione del sensore" per informazioni dettagliate.
Lampeggiante in rapida sequenza	Indica che si è verificato un problema con l'unità di riavvolgimento automatico e che il suo funzionamento è stato interrotto.
Spenta	Indica che l'unità di riavvolgimento automatico è disattivata.

Interruttori

Auto	Per il riavvolgimento automatico del rotolo di carta quando il rotolo viene alimentato nell'area di rilevamento del sensore dell'unità.
Manual	Per il controllo manuale del riavvolgimento del rotolo di carta.

Regolazione del sensore

L'angolazione dei sensori è già regolata prima della spedizione dell'unità. Tuttavia, se la spia Sensor sulla scatola di comando lampeggia, è necessario regolare il sensore in modo che il rilevatore di luce sia allineato all'emettitore di luce. Quando rilevatore ed emettitore sono allineati, la spia Sensor si accende.



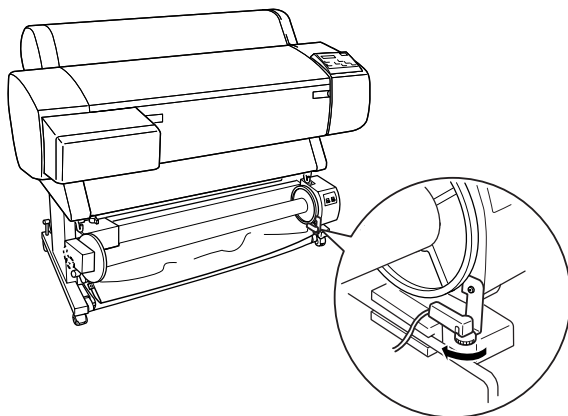
Attenzione:

- ❑ *Evitare di esporre il sensore alla luce solare diretta; in caso contrario, l'unità di riavvolgimento automatico potrebbe non funzionare correttamente.*

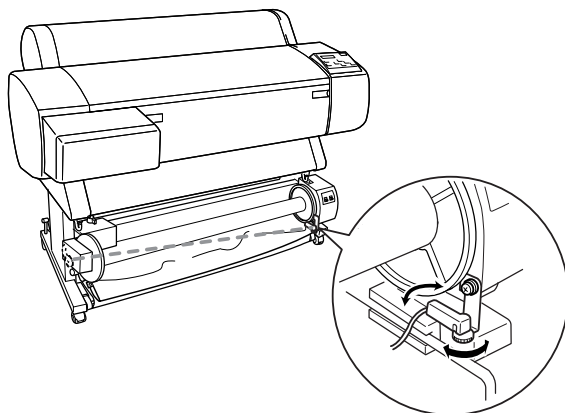
- ❑ *Evitare di rivolgere ventilatori o condizionatori d'aria direttamente verso il rotolo di carta. Se la carta viene soffiata fuori dell'area del sensore, non verrà riavvolta correttamente.*

Per regolare la posizione del sensore, eseguire i passaggi indicati di seguito.

1. Allentare la ghiera sull'emettitore di luce.



2. Regolare l'angolazione orizzontale dell'emettitore in modo che la spia Sensor si accenda.



3. Tenendo il rilevatore in posizione, serrare nuovamente la ghiera.

Caricamento del rotolo di carta sul cilindro di riavvolgimento

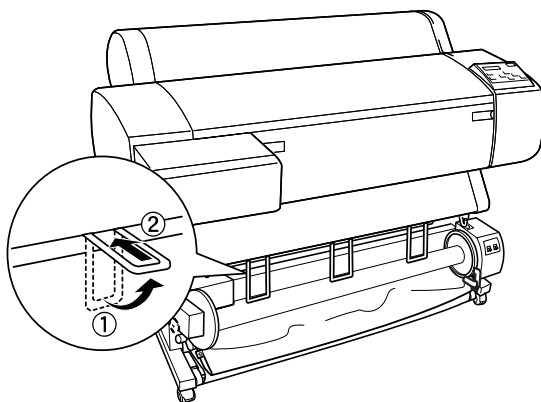


Avvertenza:

- ❑ *Spegnere l'unità di riavvolgimento automatico carta a rotoli prima di caricare la carta. Se l'unità di riavvolgimento dovesse mettersi inaspettatamente in funzione, possono verificarsi danni alla persona.*
- ❑ *Accertarsi che l'unità di riavvolgimento sia installata correttamente e saldamente. In caso contrario, possono verificarsi danni alla persona.*

Prima di caricare il rotolo di carta sul cilindro di riavvolgimento, controllare quanto segue:

- ❑ Accertarsi che il bordo di entrata del rotolo di carta sia dritto.
- ❑ Accertarsi che le guide carta sulla stampante si trovino nella posizione di caricamento, come mostrato di seguito.

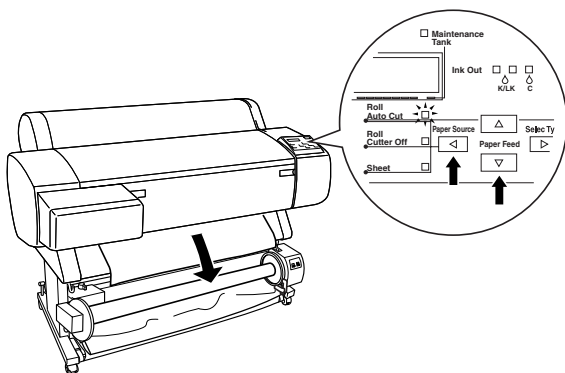


Avvolgimento della carta in avanti

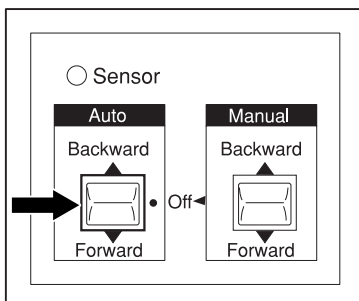
Se si desidera che la carta venga riavvolta sul cilindro di riavvolgimento con il lato stampato rivolto verso l'esterno, impostare l'unità di riavvolgimento per riavvolgere la carta in avanti. Eseguire i passaggi indicati di seguito.

1. Accertarsi che il rotolo di carta sia caricato correttamente nella stampante. Per istruzioni, vedere "Caricamento del rotolo di carta".
2. Premere il tasto Paper Source sulla stampante finché la spia Roll Cutter Off non si accende.

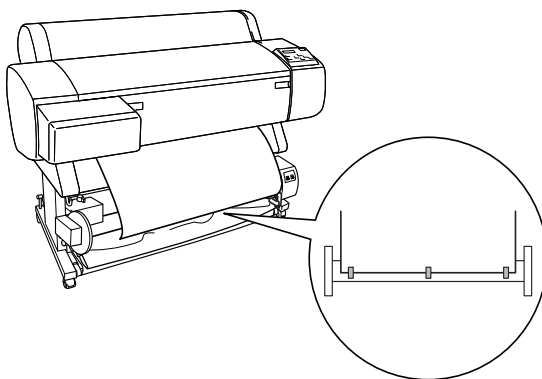
3. Premere il tasto Paper Feed (▼) sulla stampante per far avanzare il rotolo di carta.



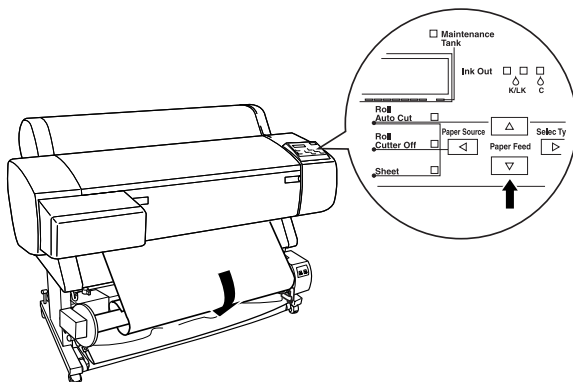
4. Premere l'interruttore Auto sulla scatola di comando su Off.



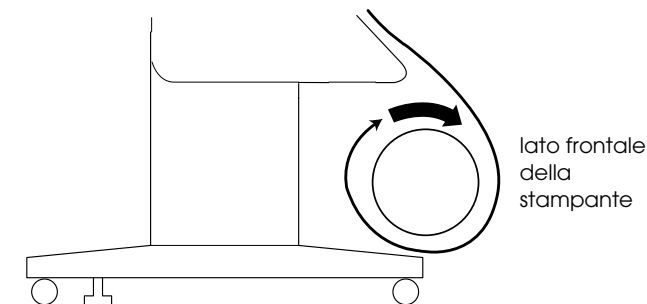
5. Fissare il bordo di entrata della carta al cilindro di riavvolgimento in tre punti con del nastro adesivo.



6. Premere il tasto Paper Feed (▼) per alimentare la carta in avanti e creare un anello di carta allentata.



7. Premere l'interruttore Manual sull'unità di riavvolgimento automatico carta a rotoli sulla posizione Forward e avvolgere la carta per almeno un giro sul cilindro di riavvolgimento. Accertarsi che tra il rotolo di carta e il cilindro di riavvolgimento la carta sia sufficientemente allentata.

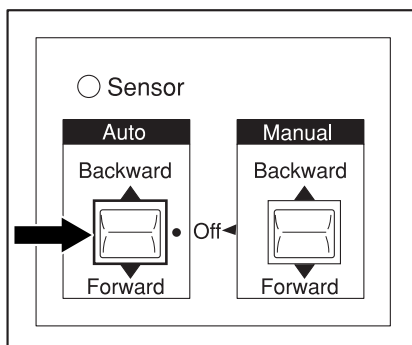


Avvolgimento della carta in avanti all'indietro

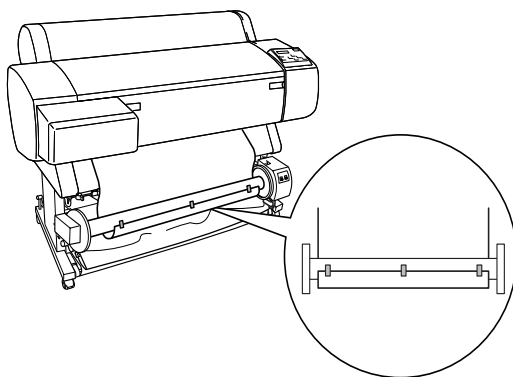
Se si desidera che la carta venga riavvolta sul cilindro di riavvolgimento con il lato stampato rivolto verso l'interno, impostare l'unità di riavvolgimento per riavvolgere la carta all'indietro. Eseguire i passaggi indicati di seguito.

1. Eseguire i passaggi da 1 a 3 descritti in "Avvolgimento della carta in avanti".

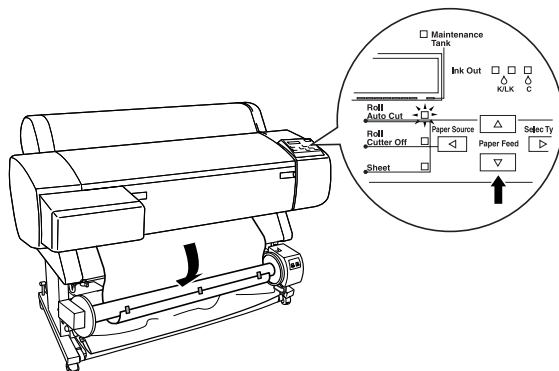
2. Premere l'interruttore Auto sulla scatola di comando su Off.



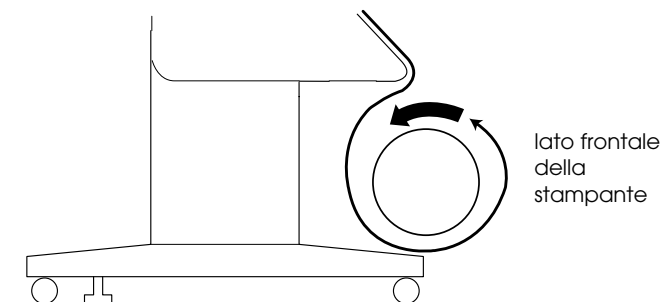
3. Tirare il fondo del rotolo di carta intorno alla parte posteriore del cilindro di riavvolgimento come mostrato di seguito. Quindi fissare il bordo di entrata della carta al cilindro di riavvolgimento in tre punti con del nastro adesivo.



4. Premere il tasto Paper Feed (▼) per alimentare la carta in avanti e creare un anello di carta allentata.



5. Premere l'interruttore Manual sull'unità di riavvolgimento automatico carta a rotoli sulla posizione Backward e avvolgere la carta per almeno un giro sul cilindro di riavvolgimento. Accertarsi che tra il rotolo di carta e il cilindro di riavvolgimento la carta sia sufficientemente allentata.



Riavvolgimento delle stampe

Se l'unità di riavvolgimento automatico carta a rotoli è installata e il cilindro di riavvolgimento è caricato con la carta da riavvolgere nella direzione desiderata, è possibile utilizzare l'unità per riavvolgere le stampe.



Avvertenza:

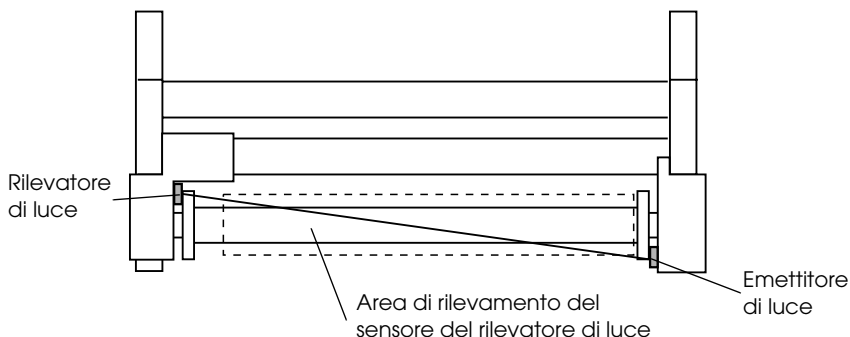
- ❑ *Non toccare l'unità di riavvolgimento automatico carta a rotoli mentre questa è in funzione. Ciò può causare danni alla persona.*

- ❑ *Non guardare direttamente il raggio del sensore. Ciò può causare danni permanenti alla vista.*



Attenzione:

Durante il funzionamento, stare a distanza dall'area di rilevamento del sensore. L'interruzione del raggio del sensore può causare un allentamento della tensione di riavvolgimento e influire negativamente sulla stampa.

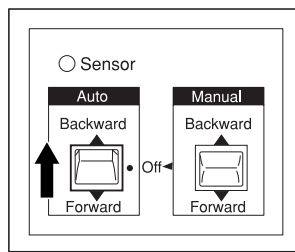
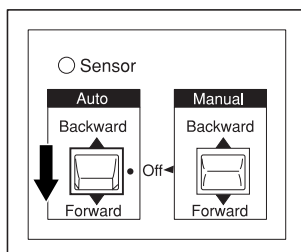


- 1 Rilevatore di luce
- 2 Emettitore di luce
- 3 Area di rilevamento del sensore del rilevatore di luce

1. Premere ripetutamente il tasto Paper Source sulla stampante finché la spia Roll Cutter Off non si accende.
2. Impostare la direzione di riavvolgimento tramite l'interruttore Auto sulla scatola di comando.

Per avvolgere in avanti

Per avvolgere all'indietro



3. Inviare un lavoro di stampa alla stampante. La stampante inizia a stampare. L'unità di riavvolgimento automatico riavvolge il rotolo di carta nella direzione impostata nel passaggio 2.

Nota:

Non toccare l'interruttore Manual mentre la stampa è in corso. Ciò potrebbe danneggiare le stampe.

Rimozione della carta dopo l'avvolgimento

Al termine dell'avvolgimento, rimuovere il cilindro di riavvolgimento come descritto di seguito.

1. Spegnerne l'unità di riavvolgimento automatico carta a rotoli.



Avvertenza:

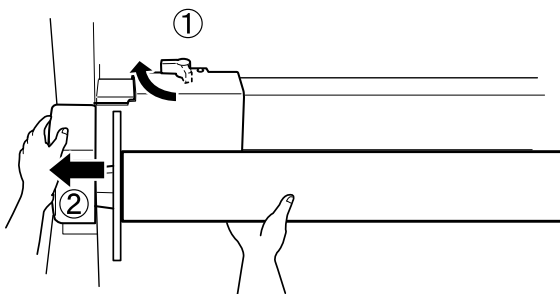
Spegnere l'unità di riavvolgimento automatico prima di rimuovere il cilindro di riavvolgimento. Se l'unità di riavvolgimento dovesse mettersi inaspettatamente in funzione, possono verificarsi danni alla persona.

2. Premere ripetutamente il tasto Paper Source sulla stampante finché la spia Roll Auto Cut non si accende. Quindi, premere il tasto Cut/Eject. Il rotolo di carta viene tagliato automaticamente.

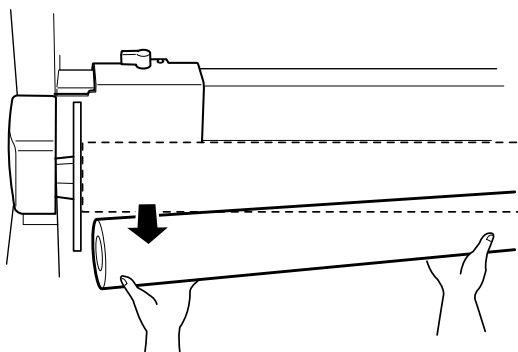
Nota:

Se si sta stampando su un rotolo di carta molto spessa, si consiglia di disattivare la funzione Taglio automatico (tramite il pannello di controllo della stampante e il driver della stampante) e di premere il tasto Paper Feed sulla stampante per alimentare la carta, quindi di tagliare manualmente la carta; in caso contrario, la taglierina potrebbe danneggiarsi. Vedere "Taglio manuale della carta in rotoli".

3. Ruotare la leva per sbloccare l'unità mobile e farla scorrere verso sinistra in modo che la manopola a flangia si trovi oltre l'estremità del cilindro di riavvolgimento. Durante questa operazione, sostenere il cilindro di riavvolgimento con una mano per evitare che cada.



4. Rimuovere il cilindro di riavvolgimento dalla manopola a flangia sull'unità mobile.



5. Allo stesso modo, rimuovere il cilindro di riavvolgimento dalla manopola a flangia sul carrello.

Risoluzione dei problemi

La stampante interrompe la stampa in modo imprevisto

È in corso il processo di pulizia delle testine, di caricamento dell'inchiostro o di asciugamento dell'inchiostro




Controllare che la spia PAUSE stia lampeggiando. Se la spia lampeggia, la stampante è nel processo di pulizia delle testine, caricamento dell'inchiostro o asciugamento dell'inchiostro. Durante la pulizia delle testine e il caricamento dell'inchiostro, sul pannello LCD viene visualizzato ATTENDERE. Durante l'asciugamento dell'inchiostro, viene visualizzato INK DRY nn MIN (dove nn indica il numero di minuti rimanenti). Attendere che la stampante riprenda la stampa.

Si è verificato un errore

Numerosi dei problemi comuni della stampante possono essere individuati tramite i messaggi LCD e le spie sul pannello di controllo della stampante.

Se la stampante smette di funzionare, consultare la tabella nella sezione seguente per diagnosticare il problema, quindi eseguire le misure correttive consigliate. Per i messaggi non inclusi nella tabella, vedere "Messaggi di stato".


La stampante non si accende o non resta

Messaggio e spia	Problema	Soluzione
FINE CARTA  Paper Out	Nella stampante non è caricata carta.	Caricare la carta nella stampante.
	La carta è terminata.	Rimuovere eventuali stampe o carta ancora presente nella stampante. Caricare altra carta. Se questo messaggio appare mentre è in corso un lavoro di stampa, resettare la stampante premendo il tasto Pause per 3 secondi, quindi caricare la carta e inviare nuovamente il lavoro di stampa.
CARICA CARTA RULLO CARICA CARTA FOGLI  Paper Out	L'impostazione di Origine carta nel driver della stampante è diversa da quella del pannello di controllo.	Accertarsi che l'impostazione di Origine carta nel driver della stampante sia identica a quella del pannello di controllo.
CARTA INCEPPATA  Paper Out	La carta si è inceppata nella stampante.	Rimuovere la carta inceppata. Vedere anche "Si verificano frequenti problemi di alimentazione o inceppamento della carta".
COPERCHIO APERTO	Il coperchio frontale è aperto.	Chiudere il coperchio frontale.

<p>CARTA NON TAGLIATA</p> <p style="text-align: center;">■</p> <p>Paper Out</p>	<p>Il rotolo di carta non è stato tagliato.</p>	<p>Tagliare la carta manualmente, quindi rimuovere la carta tagliata dalla stampante. Se è visualizzato RICARICARE CARTA, caricare la carta.</p>
<p>CARTA CARICATA STORTA</p> <p style="text-align: center;">■</p> <p>Paper Out</p>	<p>Si è verificato uno slittamento e la carta è stata caricata in modo obliquo.</p>	<p>Rimuovere la carta tagliata dalla stampante. Se è visualizzato RICARICARE CARTA, caricare la carta.</p>

<p>RICARICARE CARTA</p> <p style="text-align: center;">■</p> <p>Paper Out</p>	<p>Non è stato possibile far arretrare la carta nella posizione di stampa.</p>	<p>Rimuovere la carta e ricaricarla in modo che i bordi destro e inferiore siano diritti e allineati alla fila dei fori di perforazione sulla stampante. Vedere "Gestione della carta".</p>
<p>La carta è al di fuori dell'area stampabile.</p>	<p>Tagliare la carta in corrispondenza della feritoia di inserimento carta, quindi ricaricare la carta.</p>	
<p>La carta è al di fuori dell'area di taglio orizzontale.</p>	<p>Ricaricare la carta.</p>	
<p>La carta non è stata espulsa completamente.</p>	<p>Controllare che l'unità funzioni correttamente. Vedere "Risoluzione dei problemi dell'unità opzionale di riavvolgimento automatico carta a rotoli".</p>	
<p>Il messaggio di errore CARTA NON TAGLIATA è scomparso.</p>	<p>La leva della carta è stata rilasciata durante il processo di stampa o un'altra operazione.</p>	
<p>L'unità opzionale di riavvolgimento automatico carta a rotoli non funziona correttamente.</p>	<p>Spingere la leva verso il basso per rimuovere la carta. Verrà avviata automaticamente la pulizia delle testine. Al termine della pulizia, viene visualizzato FINE CARTA. Ricaricare la carta.</p>	
<p>PUSH LEVER DOWN</p> <p style="text-align: center;">■</p> <p>Paper Out</p>	<p>La leva della carta è stata rilasciata durante il processo di stampa o un'altra operazione.</p>	<p>Spostare la leva di impostazione carta in posizione chiusa. Riavviare la stampa dall'inizio per ottenere risultati ottimali.</p>
<p>RIMUOVERE LA CARTA</p> <p style="text-align: center;">■</p> <p>Paper Out</p>	<p>La carta caricata è troppo spessa per poter eseguire la pulizia delle testine.</p>	<p>Spingere la leva verso il basso per rimuovere la carta. Verrà avviata automaticamente la pulizia delle testine. Al termine della pulizia, viene visualizzato FINE CARTA. Ricaricare la carta.</p>

<p>IMPOSSIBILE STAMPARE</p>	<p>Se si verifica un errore se la leva degli inchiostri è alzata, stampare un motivo di prova (controllo ugelli, controllo stato, allineamento delle testine o motivo spessore carta) dalle impostazioni SelecType.</p>	<p>Dopo 3 secondi il messaggio scompare. Premere il tasto Pause per uscire dal modo SelecType. Se appare di nuovo un messaggio di errore o di stato, rieseguire la stampa di un motivo di prova.</p>
<p>INK ESAURITO</p> <p style="text-align: center;">■</p> <p>Y/LM/M/LC/C/K/LK</p>	<p>Una o più cartucce d'inchiostro sono vuote.</p>	<p>Sostituire le cartucce d'inchiostro come indicato dalle spie. Vedere "Sostituzione delle cartucce d'inchiostro".</p>
<p>CARTUCCIA INK ASSENTE</p> <p style="text-align: center;">■</p> <p>Y/LM/M/LC/C/K/LK</p>	<p>Una o più cartucce d'inchiostro non sono installate.</p>	<p>Installare le cartucce d'inchiostro come indicato dalle spie. Vedere "Sostituzione delle cartucce d'inchiostro".</p>
<p>CARTUCCIA ERRATA</p> <p style="text-align: center;">■</p> <p>Y/LM/M/LC/C/K/LK</p>	<p>Sono state installate una o più cartucce d'inchiostro errate.</p>	<p>Usare le cartucce d'inchiostro corrette.</p>
<p>CSIC ERROR (TBD)</p> <p style="text-align: center;">■</p> <p>Y/LM/M/LC/C/K/LK</p>	<p>Una o più cartucce d'inchiostro non sono installate o collegate correttamente.</p>	<p>Sostituire le cartucce d'inchiostro. Vedere "Sostituzione delle cartucce d'inchiostro".</p>
<p>TANICA MANUTENZ. PIENA</p> <p style="text-align: center;">■</p>	<p>Il serbatoio di manutenzione è pieno di inchiostro residuo.</p>	<p>Sostituire il serbatoio di manutenzione. Vedere "Sostituzione delle cartucce d'inchiostro nero".</p>

TANICA MANUTENZ. ASSENTE (TBD) 	Il serbatoio di manutenzione non è installato o collegato correttamente.	Installare o collegare nuovamente il serbatoio di manutenzione. Vedere "Sostituzione delle cartucce d'inchiostro nero".
ERRORE I/F OPZIONALE	È stata installata una scheda di interfaccia errata.	Installare la scheda di interfaccia corretta dopo aver spento la stampante.
RICHIESTA INTERV.nnnnnnnn Tutte le spie lampeggianti	Si è verificato un errore irreversibile.	Annotare il codice di errore "nnnnnnnn" e contattare il rivenditore. Vedere "Come contattare il centro di assistenza tecnica".

accesa

Se a spia Operate non si accende e l'inizializzazione del meccanismo non sia avvia (anche se viene premuto il tasto Power per accendere la stampante), provare ad applicare le soluzioni proposte.

- Spegnere la stampante e accertarsi che il cavo di alimentazione sia collegato saldamente nella stampante.
- Accertarsi che la presa elettrica funzioni e che non sia controllata da un interruttore o da un timer.
- Accertarsi che la tensione fornita alla stampante corrisponda a quella indicata sulla targhetta della stampante. In caso contrario, spegnere la stampante e scollegare immediatamente il cavo di alimentazione. Contattare la EPSON per assistenza. Vedere "Come contattare il centro di assistenza tecnica".



Attenzione:

Se la tensione fornita non corrisponde a quella nominale, non ricollegare la stampante alla presa, in quanto potrebbero verificarsi gravi danni.

La stampante non stampa nulla

La stampante non è collegata correttamente al computer

Provare una o più tra le seguenti soluzioni:

- Spegnere la stampante e il computer. Accertarsi che il cavo d'interfaccia della stampante sia collegato saldamente al terminale corretto del computer.
- Accertarsi che le specifiche del cavo d'interfaccia corrispondano a quelle della stampante e del computer.
- Accertarsi che il cavo d'interfaccia sia collegato direttamente al computer senza passare attraverso altri dispositivi, come un commutatore stampante o un cavo di prolunga.
- Se si utilizza Windows NT 4.0, provare a disinstallare la Porta stampante EPSON. Fare clic su Start, scegliere Programmi, Stampanti EPSON, quindi fare clic su Disinstalla Porta stampante EPSON. Seguire i messaggi visualizzati sullo schermo.

La stampante EPSON non è selezionata come stampante predefinita

Se non è già installato, installare il driver della stampante ed eseguire i passaggi indicati di seguito per selezionare la stampante EPSON come stampante predefinita.

Per Windows:

1. Fare clic su Start, scegliere Impostazioni e selezionare Stampanti.
2. Fare clic con il pulsante destro del mouse su EPSON Stylus Pro 7600/9600 nella finestra Stampanti.
3. Selezionare Imposta come predefinita, quindi chiudere la finestra Stampanti.

Per Macintosh:

1. Fare clic sul menu Apple e selezionare Scelta Risorse. Se è visibile l'icona Stampante EPSON Stylus Pro 7600/9600, il driver della stampante è installato correttamente.
2. Accertarsi che Stampante EPSON Stylus Pro 7600/9600 sia selezionata per la porta della stampante.

L'impostazione della porta stampante non corrisponde alla porta cui è collegata la stampante

Se si utilizza Windows, selezionare la porta della stampante come descritto di seguito.

Per Windows Me, 98 o 95

1. Fare clic su Start, scegliere Impostazioni e selezionare Stampanti.
2. Fare clic con il pulsante destro del mouse su EPSON Stylus Pro 7600/9600 nella finestra Stampanti, quindi selezionare Proprietà.
3. Fare clic sulla scheda Dettagli.
4. Accertarsi che la stampante sia selezionata nell'elenco Stampa utilizzando il seguente driver. Quindi selezionare la porta a cui è collegata la stampante nell'elenco Stampa su.

Per Windows 2000 o NT 4.0

1. Fare clic su Start, scegliere Impostazioni e selezionare Stampanti.
2. Fare clic con il pulsante destro del mouse su EPSON Stylus Pro 7600/9600 nella finestra Stampanti, quindi selezionare Proprietà.
3. Fare clic sulla scheda Porte.
4. Accertarsi che la porta della stampante sia selezionata.

Il driver della stampante non ha memoria sufficiente (Macintosh)

Per aumentare la memoria disponibile nel Macintosh, selezionare Pannello di Controllo dal menu Apple e fare doppio clic sull'icona Memoria. È possibile aumentare la dimensione della cache RAM o della memoria virtuale per aumentare la memoria totale disponibile. Chiudere inoltre tutte le applicazioni non necessarie.

La stampante emette un rumore come se stesse stampando, ma non viene stampato nulla

Provare una o più tra le seguenti soluzioni:

- ❑ Eseguire l'utility Pulizia testine. Vedere "Uso delle utility della stampante" per Windows, e "Uso delle utility della stampante" per Macintosh.
- ❑ Se l'utility Pulizia testine non produce alcun risultato, sostituire le cartucce d'inchiostro. Vedere "Sostituzione delle cartucce d'inchiostro".

Il risultato di stampa non è quello previsto

Caratteri errati o deformati

Provare una o più tra le seguenti soluzioni:

- ❑ Selezionare la stampante in uso come stampante predefinita in Windows. Vedere "La stampante EPSON non è selezionata come stampante predefinita".
- ❑ Cancellare qualunque lavoro di stampa in sospeso dalla Barra di avanzamento (per Windows), o da EPSON Monitor3 (per Macintosh). Vedere "Uso della Barra di avanzamento" o "Uso di EPSON Monitor3".
- ❑ Spegnere la stampante e il computer. Accertarsi che il cavo d'interfaccia della stampante sia collegato saldamente.
- ❑ Accertarsi che l'applicazione in esecuzione sia per Windows Me, 98, 95, XP, 2000, NT 4.0 o Macintosh.

- ❑ Accertarsi che il driver della stampante EPSON Stylus Pro 7600/9600 sia selezionato.

Se si utilizza Windows NT 4.0, provare a disinstallare la Porta stampante EPSON. Fare clic su Start, scegliere Programmi, Stampanti EPSON e fare clic su Disinstalla Porta stampante EPSON. Seguire i messaggi visualizzati sullo schermo.

Margini errati

Provare una o più tra le seguenti soluzioni:

- ❑ Controllare le impostazioni dei margini nell'applicazione,
- ❑ Accertarsi che i margini rientrino nell'area stampabile della pagina. Vedere "Area stampabile".
- ❑ Se si utilizza Windows, controllare le impostazioni nel menu Carta, Accertarsi che siano appropriate al formato della carta che si sta utilizzando.

Se si utilizza un Macintosh, controllare le impostazioni nella finestra di dialogo Formato di Stampa. Accertarsi che siano appropriate al formato della carta che si sta utilizzando.

- ❑ Accertarsi che la posizione impostata per la carta sia corretta. Allineare la carta in modo che sia diritta e chiudere le file dei fori di perforazione sulla stampante.

Immagine invertita

Disattivare l'impostazione Ribaltamento orizzontale nel driver della stampante. Per istruzioni, consultare la Guida linea del driver della stampante.

Stampa di pagine vuote

Provare una o più tra le seguenti soluzioni:

- ❑ Selezionare la stampante in uso come stampante predefinita in Windows. Vedere “La stampante EPSON non è selezionata come stampante predefinita”.
- ❑ Se si utilizza Windows, controllare le impostazioni nel menu Carta, Accertarsi che siano appropriate al formato della carta che si sta utilizzando.

Se si utilizza un Macintosh, controllare le impostazioni nella finestra di dialogo Formato di Stampa. Accertarsi che siano appropriate al formato della carta che si sta utilizzando.

I colori stampanti differiscono dai colori visualizzati sullo schermo

Provare una o più tra le seguenti soluzioni:

- ❑ Per regolare la corrispondenza dei colori sul proprio sistema, selezionare sRGB per Windows, o ColorSync per Macintosh, nella finestra di dialogo Altre impostazioni.

Poiché i monitor e le stampanti sono caratterizzati da metodi di generazione dei colori diversi, i colori stampati non corrisponderanno sempre perfettamente ai colori visualizzati sullo schermo. Tuttavia, sono disponibili i sistemi di simulazione dei colori citati in precedenza per risolvere tali differenze di colore.

- ❑ Selezionare PhotoEnhance4 nella finestra di dialogo Altre impostazioni. È possibile produrre immagini più nitide con colori più vivaci.

- ❑ Selezionare Regolazione colore nella finestra di dialogo Altre impostazioni e regolare il colore, la luminosità, ecc. in base alle proprie esigenze.
- ❑ Se si utilizza un Macintosh, accertarsi che l'applicazione e le periferiche di acquisizione della immagini supportino il sistema ColorSync quando si seleziona ColorSync nella finestra di dialogo Altre impostazioni .
- ❑ Non usare carta comune.

I colori delle immagini stampate possono differire in base al tipo di supporto utilizzato. Utilizzare il tipo di carta adatto alle proprie esigenze di stampa.

Le linee rette appaiono spostate

Accertarsi che le testine di stampa non siano disallineate.

Se si sta stampando in modalità bidirezionale e le testine di stampa sono disallineate, le linee rette subiranno dei leggeri spostamenti. Eseguire l'utility Allineamento testine. Vedere "Uso delle utility della stampante" per Windows, e "Uso delle utility della stampante" per Macintosh.

La stampa presenta macchie sul bordo inferiore

Provare una o più tra le seguenti soluzioni:

- ❑ Se la carta è curvata verso il lato stampabile, appiattirla o incurvarla leggermente in senso opposto.
- ❑ Se si utilizza carta EPSON, controllare l'impostazione Supporto nel menu Principale per Windows o nella finestra di dialogo Stampa per Macintosh. Accertarsi che sia appropriata al tipo di carta che si sta utilizzando.

Per carta diversa da EPSON, registrare e selezionare lo spessore della carta nel modo SelecType. Accertarsi che sia appropriata al tipo di carta che si sta utilizzando. Vedere “Impostazioni SelecType”.





- ❑ Impostare la distanza del rullo su MEDIO nel menu Settaggio Stampante del modo SelecType. Vedere “Impostazioni SelecType”.

Sulla carta comune appaiono linee sottili tra le immagini

Ciò si verifica a causa di sovrapposizioni di stampa. In questi casi, impostare la distanza del rullo su STRETTO tramite il pannello di controllo. Vedere “Impostazioni SelecType” per informazioni dettagliate.

La qualità di stampa potrebbe essere migliore

Fare clic sulla didascalia relativa all’illustrazione che più si avvicina al proprio risultato di stampa.

 <p>“Bande orizzontali”</p>	 <p>“Allineamento difettoso o bande verticali”</p>
 <p>“Colori errati o mancanti”</p>	 <p>“Stampa sbiadita o spazi vuoti”</p>



Se si stanno avendo problemi di qualità di stampa, provare ad applicare le soluzioni proposte di seguito.

Bande orizzontali

Provare una o più tra le seguenti soluzioni:

- Se si utilizza Windows, controllare l'impostazione Supporto nel menu Principale. Accertarsi che sia appropriata al tipo di carta che si sta utilizzando.

Se si utilizza un Macintosh, controllare l'impostazione Supporto nella finestra di dialogo Stampa. Accertarsi che sia appropriata al tipo di carta che si sta utilizzando.

- Accertarsi che il lato stampabile della carta sia rivolto verso l'alto.
- Eseguire l'utilità Pulizia testine per pulire gli eventuali ugelli d'inchiostro ostruiti.
- Controllare le spie Ink Out. Se necessario, sostituire le cartucce d'inchiostro. Vedere "Sostituzione delle cartucce d'inchiostro".

Allineamento difettoso o bande verticali

Provare una o più tra le seguenti soluzioni:

- ❑ Disattivare l'impostazione Alta velocità nel driver della stampante. Per istruzioni, consultare la Guida linea del driver della stampante.
- ❑ Eseguire l'utility Allineamento testine. Vedere "Uso delle utility della stampante" per Windows, e "Uso delle utility della stampante" per Macintosh.

Colori errati o mancanti

Provare una o più tra le seguenti soluzioni:

- ❑ Se si utilizza Windows, controllare l'impostazione Supporto nel menu Principale. Accertarsi che sia appropriata al tipo di carta che si sta utilizzando.

Se si utilizza un Macintosh, controllare l'impostazione Supporto nella finestra di dialogo Stampa . Accertarsi che sia appropriata al tipo di carta che si sta utilizzando.

- ❑ Accertarsi che il lato stampabile della carta sia rivolto verso l'alto.
- ❑ Eseguire l'utility Pulizia testine. Vedere "Uso delle utility della stampante" per Windows, e "Uso delle utility della stampante" per Macintosh.

Se i colori sono ancora errati o mancanti, sostituire una o tutte le cartucce d'inchiostro. Vedere "Sostituzione delle cartucce d'inchiostro".

- ❑ Regolare le impostazioni relative ai colori nell'applicazione o nel driver della stampante. Consultare la documentazione dell'applicazione.

Stampa sbiadita o spazi vuoti

Provare una o più tra le seguenti soluzioni:

- ❑ Accertarsi che le cartucce d'inchiostro non siano scadute. La data di scadenza è riportata sull'etichetta sull'esterno della cartuccia d'inchiostro.
- ❑ Se si utilizza Windows, controllare l'impostazione Supporto nel menu Principale. Accertarsi che sia appropriata al tipo di carta che si sta utilizzando.

Se si utilizza un Macintosh, controllare l'impostazione Supporto nella finestra di dialogo Stampa . Accertarsi che sia appropriata al tipo di carta che si sta utilizzando.

- ❑ Eseguire l'utility Pulizia testine per pulire gli eventuali ugelli d'inchiostro ostruiti. Vedere "Uso delle utility della stampante" per Windows, e "Uso delle utility della stampante" per Macintosh.
- ❑ Controllare le spie Ink Out. Se necessario, sostituire le cartucce d'inchiostro. Vedere "Sostituzione delle cartucce d'inchiostro".
- ❑ Selezionare un valore di spessore carta inferiore nel modo SelecType. Controllare l'impostazione del numero carta nel menu Configurazione Carta. Vedere "Impostazioni SelecType".
- ❑ La distanza del rullo potrebbe essere troppo ampia per la carta che si sta utilizzando. Cambiare l'impostazione di distanza del rullo da MEDIO a AUTO nel menu Settaggio Stampante del modo SelecType. Vedere "Impostazioni SelecType".

Stampa offuscata o macchiata

Provare una o più tra le seguenti soluzioni:

- ❑ Se si utilizza Windows, controllare l'impostazione Supporto nel menu Principale. Accertarsi che sia appropriata al tipo di carta che si sta utilizzando.

Se si utilizza un Macintosh, controllare l'impostazione Supporto nella finestra di dialogo Stampa . Accertarsi che sia appropriata al tipo di carta che si sta utilizzando.

- ❑ Se la carta che si sta utilizzando non è supportata dal driver della stampante, impostare lo spessore della carta utilizzando l'impostazione di SelecType. Vedere "Impostazioni SelecType".
- ❑ Accertarsi che la carta usata sia asciutta e che il lato stampabile sia rivolto verso l'alto. Accertarsi inoltre di utilizzare il tipo di carta corretto. Per le specifiche sulla carta, vedere "Carta".
- ❑ Potrebbe essersi verificata una perdita d'inchiostro all'interno della stampante; pulire l'interno della stampante con un panno morbido e pulito.
- ❑ Eseguire l'utility Pulizia testine. Vedere "Uso delle utility della stampante" per Windows, e "Uso delle utility della stampante" per Macintosh.
- ❑ Selezionare un valore di spessore carta superiore nel modo SelecType. Controllare l'impostazione del numero carta nel menu Configurazione Carta. Vedere "Impostazioni SelecType".
- ❑ La distanza del rullo potrebbe essere troppo piccola per la carta che si sta utilizzando. Impostare la distanza del rullo su MEDIO nel menu Settaggio Stampante del modo SelecType. Vedere "Impostazioni SelecType".

I documenti a colori vengono stampati solo in bianco e nero

Provare una o più tra le seguenti soluzioni:

- ❑ Accertarsi che le impostazioni dei dati sui colori nell'applicazione siano corrette.
- ❑ Accertarsi che sia selezionato Colore/Foto B/N (e non Nero) nel "Menu Principale" per Windows o nella "Finestra di dialogo Stampa" per Macintosh.

La velocità di stampa potrebbe essere superiore

Provare una o più tra le seguenti soluzioni:

- ❑ Per aumentare la velocità, selezionare il modo Automatico nel "Menu Principale" per Windows o nella "Finestra di dialogo Stampa" per Macintosh e spostare il dispositivo di scorrimento verso Velocità.
- ❑ Non eseguire troppe applicazioni contemporaneamente. Chiudere eventuali applicazioni non utilizzate in quel momento.
- ❑ Cancellare i file non più necessari per liberare spazio sul disco rigido.

Nota:

Il computer potrebbe non disporre di memoria sufficiente. Per ulteriori suggerimenti, vedere "Aumento della velocità di stampa".

Il rotolo di carta non viene tagliato

Provare una o più tra le seguenti soluzioni:

- ❑ Accertarsi che la spia Roll Auto Cut sia accesa. Premere il tasto Paper Source, se necessario. Quindi, premere il tasto Cut/Eject. La stampante taglierà il rotolo di carta.
- ❑ Tagliare il rotolo di carta manualmente, se necessario. Controllare che lo spessore della carta del rotolo caricato nella stampante corrisponda alle specifiche della carta (vedere “Carta”). In caso affermativo, la lama della taglierina potrebbe essere spuntata e necessitare di sostituzione, come descritto nella sezione “Sostituzione della taglierina della carta”.

Nota:

Se si utilizza carta diversa dai supporti speciali EPSON, consultare la documentazione fornite con la carta o contattare il proprio fornitore.

Si verificano frequenti problemi di alimentazione o inceppamento della carta

Provare una o più tra le seguenti soluzioni:

- ❑ Se sono installati due rulli di alloggiamento carta in rotoli, fissare il rotolo di carta che si sta utilizzando con la cinghia di fissaggio della carta a rotoli. Vedere “Uso della cinghia di fissaggio della carta a rotoli”.

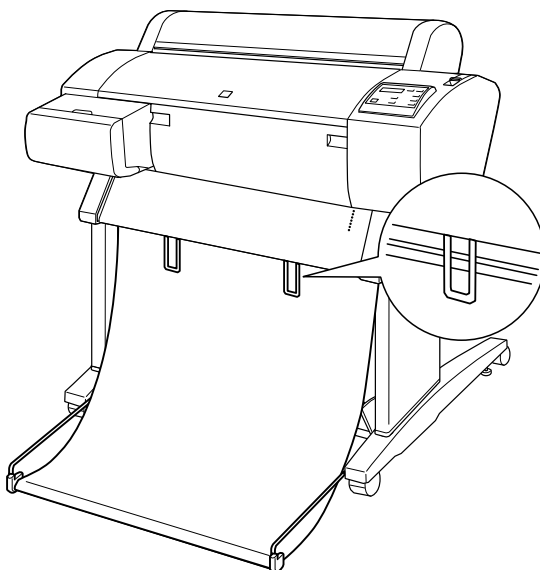
- ❑ Prima di caricare la carta e di guidarla attraverso la feritoia di inserimento carta, accertarsi che il rotolo di carta sia avvolto saldamente. Posizionare il bordo inferiore della carta in modo diritto e allineato alla fila dei fori di perforazione sulla stampante.
- ❑ Accertarsi che la carta non sia piegata o sguallata.
- ❑ Accertarsi che la stampa sia eseguita nell'intervallo di temperature consigliato.
- ❑ Accertarsi che la carta non sia umida.
- ❑ Accertarsi che la carta non sia troppo spessa o troppo sottile. Vedere "Carta".
- ❑ Accertarsi che all'interno della stampante non vi siano oggetti estranei.
- ❑ Se si utilizza Windows, controllare l'impostazione Supporto nel "Menu Principale". Accertarsi che sia appropriata al tipo di carta che si sta utilizzando.

Se si utilizza un Macintosh, controllare l'impostazione Supporto nella "Finestra di dialogo Stampa". Accertarsi che sia appropriata al tipo di carta che si sta utilizzando.

- ❑ Accertarsi che l'impostazione di distanza del rullo corrisponda alla carta che si sta utilizzando. È possibile cambiare l'impostazione di distanza del rullo nel menu Settaggio Stampante del modo SelecType. Vedere "Impostazioni SelecType".
- ❑ Per la carta diversa dai supporti EPSON, controllare il tipo di carta selezionata nel menu Configurazione Carta del modo SelecType. Vedere "Impostazione dello spessore della carta".

La carta in rotoli non viene espulsa correttamente

Il rotolo di carta è avvolto in modo troppo stretto e potrebbe incurvarsi mentre viene alimentato. In questo caso, estendere le guide carta dalla parte inferiore della stampante.



Attenzione:

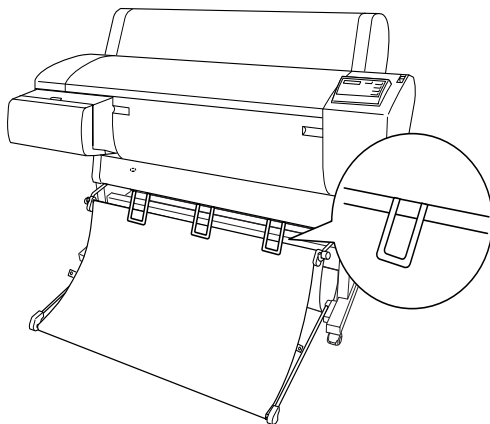
Le guide carta devono essere usate solo quando la carta si incurva durante l'alimentazione. Negli altri casi, tenere le guide carta all'interno; in caso contrario le stampe potrebbero danneggiarsi.

Nota:

La EPSON Stylus Pro 7600 dispone di due guide carta, mentre la EPSON Stylus Pro 9600 di tre.

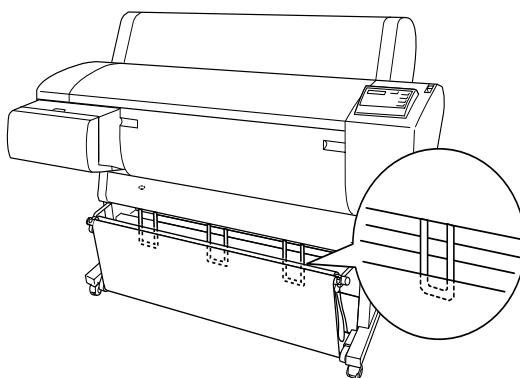
Alimentazione della carta in avanti

Estendere le guide carta dalla stampante in modo che appoggino sulla parte frontale del basket di raccolta carta.



Alimentazione della carta all'indietro

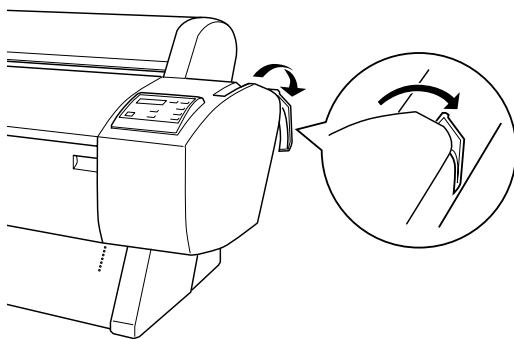
Estendere le guide carta dalla stampante in modo che appoggino sulla parte posteriore del basket di raccolta carta.



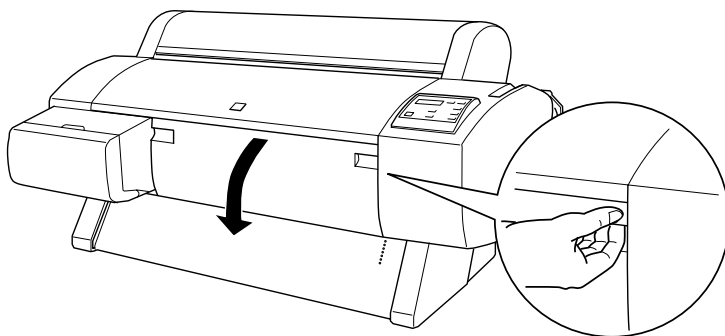
Rimozione degli inceppamenti della carta

Per rimuovere la carta inceppata, eseguire questi passaggi:

1. Se la carta a rotolo si è inceppata, tagliare la carta in corrispondenza della feritoia di inserimento carta.
2. Spostare la leva di impostazione carta in posizione rilasciata per rilasciare la carta.



3. Aprire il coperchio frontale, se necessario.



4. Tirare accuratamente la carta inceppata. Sul pannello LCD verrà visualizzato **SPEGNI E ACCENDI LA STAMPANTE**.

Nota:

Non toccare il circuito stampato sulla testina di stampa mentre si maneggia la carta inceppata.

5. Chiudere il coperchio frontale, se necessario, quindi premere il tasto **Power** per spegnere e riaccendere la stampante.
6. Accertarsi che la spia **Paper Out** sia accesa e che sul pannello LCD sia visualizzato **CARICA CARTA**. Per caricare la carta, vedere “Uso di carta in rotoli” o “Uso di supporto a fogli singoli”.

Se in seguito la stampa non riprende, accertarsi che le testine di stampa siano nella posizione di riposo (completamente a destra). Se non si trovano in questa posizione, accendere la stampante, attendere finché la testine di stampa non si spostano nella posizione di riposo, quindi spegnere la stampante.



Attenzione:

Se le testine di stampa non sono lasciate nella posizione di riposo, la qualità di stampa può risultare ridotta.

Risoluzione dei problemi dell'unità opzionale di riavvolgimento automatico carta a rotoli

Provare una o più tra le seguenti soluzioni:

- ❑ Il rotolo di carta potrebbe non essere sufficientemente allentato intorno all'unità opzionale di riavvolgimento automatico. Accertarsi che tra il rotolo di carta e il cilindro di riavvolgimento la carta sia sufficientemente allentata. Vedere “Caricamento del rotolo di carta sul cilindro di riavvolgimento”.

- ❑ L'interruttore Auto sull'unità opzionale di riavvolgimento automatico potrebbe non essere posizionato nella direzione desiderata. Selezionare una direzione utilizzando l'interruttore Auto sulla scatola di comando. Vedere "Riavvolgimento delle stampe".
- ❑ Se la spia Sensor lampeggia lentamente mentre non è in corso una stampa, potrebbe esserci un ostacolo esterno tra il rilevatore e l'emettitore, oppure la regolazione del sensore potrebbe non essere stata eseguita correttamente. Controllare che non vi siano ostacoli nell'area di rilevamento del sensore, o regolare la posizione del sensore. Vedere "Regolazione del sensore".
- ❑ Se la spia Sensor continua a lampeggiare, la stampante stamperà il lavoro per circa tre metri, quindi la stampa si interromperà. Spostare la leva di impostazione carta in posizione rilasciata, quindi controllare che il rotolo di carta sia installato correttamente e che non vi siano ostacoli esterni nell'area di rilevamento del sensore. Se il rotolo di carta non è installato correttamente, avvolgere la carta in eccesso e spostare la leva di impostazione carta in posizione chiusa.
- ❑ Se la spia Sensor lampeggia in rapida sequenza, l'unità di riavvolgimento automatico è bloccata. Spegner e riaccendere la stampante.
- ❑ Se la spia Sensor è spenta, il cavo del sensore potrebbe non essere collegato correttamente. Controllare il collegamento dei cavi del sensore.

Come contattare il centro di assistenza tecnica

Se il prodotto EPSON non sta funzionando correttamente e non si riesce a risolvere il problema applicando le soluzioni proposte nella documentazione del prodotto, contattare il centro di assistenza tecnica. Se per la propria area nell'elenco seguente non figura alcun centro di assistenza, contattare il rivenditore presso cui è stato acquistato il prodotto.

Il centro di assistenza tecnica sarà in grado di fornire assistenza molto più rapidamente se si forniscono le seguenti informazioni:

- Numero di serie del prodotto
(l'etichetta del numero di serie si trova sul retro del prodotto)
- Modello del prodotto
- Versione del software del prodotto
(fare clic su Info su..., Info versione, o su un pulsante simile nel software del prodotto)
- Marca e modello del computer
- Il nome e la versione del sistema operativo del computer
- Nome e versione delle applicazioni usate di solito con il prodotto

Selezionare il proprio paese:

"Germany"	"Hungary"	"France"	"Norway"
"Yugoslavia"	"Austria"	"Slovak Republic"	"Spain"
"Sweden"	"Greece"	"Netherlands"	"Czek. Republic"

"United Kingdom"	"Republic of Ireland"	"Italy"	"Turkey"
"Belgium"	"Poland"	"Denmark"	"Croatia"
"Cyprus"	"Luxemburg"	"Bulgaria"	"Finland"
"Macedonia"	"Portugal"	"Switzerland"	"Romania"
"Slovenia"	"Estonia"	"Latvia"	"Lithuania"
"Israel"	"Middle East"	"South Africa"	"Bosnia Herzgovina"

"Argentina"	"Chile"	"Costa Rica"	"Peru"	"USA (Latin America)"
"Brazil"	"Colombia"	"Mexico"	"Venezuela"	"USA"

Germany

EPSON Service Center c/o Exel Hünxe GmbH

Werner-Heisenberg-Strasse 2

46569 Hünxe

France

Support Technique EPSON France,

0 892 899 999 (0,34 E/minute)

Ouvert du lundi au samedi de 9h00 à 20h00 sans interruption

<http://www.epson.fr/support/selfhelp/french.htm> pour accéder à l'AIDE EN LIGNE.

<http://www.epson.fr/support/services/index.shtml> pour accéder aux SERVICES du support technique.

Centres de maintenance

AJACCIO CIM Le Stiletto - Lot N° 5 20090 AJACCIO	Tél : 04.95.23.73.73 Fax : 04.95.23.73.70
AMIENS FMA 13, rue Marc Sangnier 8000 AMIENS	Tél : 03.22.22.05.04 Fax : 03.22.22.05.01
ANNECY (td) MAINTRONIC Parc des Glaisins Immeuble Prosalp 14, rue Pré Paillard 74940 ANNECY Le Vieux	Tél : 04.50.10.21.30 Fax : 04.50.10.21.31
AVIGNON MAINTRONIC Anthéa, rue du Mourelet ZI de Courtine III 84000 AVIGNON	Tél : 04.32.74.33.50 Fax : 04.32.74.05.89
BASTIA (td) CIM Immeuble Albitreccia Avenue du Maichione 20200 LUPINO	Tél : 04.95.30.65.01 Fax : 04.95.30.65.01
BAYONNE (td) MAINTRONIC Espace Arga Le Forum - Bât 33 64100 BAYONNE	Tél : 05.59.57.30.35 Fax : 05.59.57.30.36
BORDEAUX FMA Parc d'activités Chemin Long Allée James Watt - Immeuble Space 3 33700 MERIGNAC	Tél : 05.56.34.85.16 Fax : 05.56.47.63.18

BORDEAUX MAINTRONIC 11/19 rue Edmond Besse Immeuble Rive Gauche 33300 BORDEAUX	Tél : 05.57.10.67.67 Fax : 05.56.69.98.10
BOURGES (fd) BEGELEC 18, avenue du 11 Novembre 18000 BOURGES	Tél : 02.48.67.00.38 Fax : 02.48.67.98.88
BREST FMA 8, rue Fernand Forest 29850 GOUESNOU	Tél : 02.98.42.01.29 Fax : 02.98.02.17.24
CAEN MAINTRONIC Rue de Bellevue ZI Est 14650 CARPIQUET	Tél : 02.31.71.22.10 Fax : 02.31.71.22.19
CAEN TMS 17, rue des Métiers 14123 CORMELLES LE ROYAL	Tél : 02.31.84.80.82 Fax : 02.31.84.80.83
CLERMONT FMA 14, rue Léonard de Vinci Bât H - ZI La Pardieu 63000 CLERMONT FERRAND	Tél : 04.73.28.59.60 Fax : 04.73.28.59.65
DIJON FMA 60, rue du 14 Juillet Parc des Grands Crus 21300 CHENOVE	Tél : 03.80.51.17.17 Fax : 03.80.51.23.00

GRENOBLE (td) FMA 2 rue Mayencin 38400 ST MARTIN D'HERES	Tél : 04.38.37.01.19 Fax : 04.76.44.78.92
GRENOBLE MAINTRONIC Les Akhesades Bât B. Rue Irène Joliot Curie 38320 EYBENS	Tél : 04.76.25.87.87 Fax : 04.76.25.88.10
LE HAVRE FMA 33, bd de Lattre de Tassigny 76600 LE HAVRE	Tél : 02.32.74.27.44 Fax : 02.35.19.05.35
LE MANS BEGELEC 117, rue de l'Angevinière 72000 LE MANS	Tél : 02.43.77.18.20 Fax : 02.43.77.18.28
LILLE FMA 99 rue Parmentier - Bât A 59650 VILLENEUVE D'ASCQ	Tél : 03.20.71.47.30 Fax : 03.20.61.07.90
LILLE MAINTRONIC Synergie Park 9, avenue Pierre et Marie Curie 59260 LEZENNES	Tél : 03.20.19.04.10 Fax : 03.20.19.04.19
LIMOGES MAINTRONIC 43 rue Cruveilhaer 87000 LIMOGES	Tél : 05.55.10.36.75 Fax : 05.55.77.44.00
LYON FMA 136, chemin Moulin Carron 69130 ECULLY	Tél : 04.78.35.38.65 Fax : 04.78.35.24.99

<p>LYON MAINTRONIC 9, allée du Général Benoist ZAC du Chêne 69500 BRON</p>	<p>Tél : 04.72.14.95.00 Fax : 04.78.41.81.96</p>
<p>LYON Centre MAINTRONIC 4, quai Jules Courmont 69002 LYON</p>	<p>Tél : 04.72.56.94.85 Fax : 04.72.56.94.89</p>
<p>MARSEILLE FMA 305 ZA de Mourepiane 467, Chemin du Littoral 13322 MARSEILLE CX 13</p>	<p>Tél : 04.91.03.13.43 Fax : 04.91.03.13.72</p>
<p>MARSEILLE MAINTRONIC Bât D1 - Actiparc II Chemin de St LAMBERT 13821 LA PENNE SUR HUVEAUNE</p>	<p>Tél : 04.91.87.83.93 Fax : 04.91.87.83.94</p>
<p>METZ MAINTRONIC TECHNOPOLE 2000 6, rue Thomas Edison 57070 METZ</p>	<p>Tél : 03.87.76.98.30 Fax : 03.87.76.31.15</p>
<p>MONTPELLIER MAINTRONIC Parc Ateliers Technologiques 2, avenue Einstein 34000 MONTPELLIER</p>	<p>Tél : 04.67.15.66.80 Fax : 04.67.22.50.91</p>
<p>MULHOUSE FMA 106, rue des Bains 68390 SAUSHEIM</p>	<p>Tél : 03.89.61.77.88 Fax : 03.89.31.05.25</p>

<p>NANCY FMA 3 rue du Bois Chêne le Loup 54500 VANDOEUVRE CEDEX</p>	<p>Tél : 03.83.44.44.00 Fax : 03.83.44.10.20</p>
<p>NANTES FMA 1105 avenue Jacques Cartier Bât B4 44800 ST HERBLAIN</p>	<p>Tél : 02.28.03.10.73 Fax : 02.28.03.10.71</p>
<p>NANTES MAINTRONIC 5 rue du Tertre 44470 CARQUEFOU</p>	<p>Tél : 02 51 85 22 70 Fax : 02 51 85 22 71</p>
<p>NICE FMA 329, avenue des PUGETS Bât A.2 - Le Réal 06700 ST LAURENT DU VAR</p>	<p>Tél : 04.93.14.01.70 Fax : 04.93.14.01.73</p>
<p>NICE MAINTRONIC Les terriers Nord Immeuble Les Sporades 500, allée des Terriers 06600 ANTIBES</p>	<p>Tél : 04.92.91.90.90 Fax : 04.93.33.98.63</p>
<p>NIORT MAINTRONIC Technopole Venise Verte Pépinière d'entreprises 3, rue Archimède 79000 NIORT</p>	<p>Tél : 05.49.77.11.78 Fax : 05.49.77.11.73</p>
<p>ORLEANS (td) FMA 21, bd Marie Stuart 45000 ORLEANS</p>	<p>Tél : 02.38.83.50.23 Fax : 02.38.83.50.25</p>

<p>PARIS 10^{ème} FMA 50 Quai de Jemmapes 75010 PARIS</p>	<p>Tél : 01.42.01.15.15 Fax : 01.42.01.14.15</p>
<p>PARIS 12^{ème} BEGELEC 182, rue de Charenton 75012 PARIS</p>	<p>Tél : 01.44.68.83.01 Fax : 01.44.68.83.02</p>
<p>PARIS 13^{ème} MAINTRONIC Immeuble Berlier 15, rue JB Berlier 75013 PARIS</p>	<p>Tél : 01.44.06.99.44 Fax : 01.44.24.05.06</p>
<p>PARIS 14^{ème} FMA 63, rue de Gergovie 75014 PARIS</p>	<p>Tél : 01.45.45.57.65 Fax : 01.45.39.48.86</p>
<p>PARIS EST (td) BEGELEC 3, allée Jean Image 77200 TORCY</p>	<p>Tél : 01.60.06.02.02 Fax : 01.60.06.02.60</p>
<p>PARIS NORD FMA 30, av. du vieux Chemin de St Denis 92390 VILLENEUVE LA GARENNE</p>	<p>Tél : 01.40.85.98.08 Fax : 01.47.92.00.85</p>
<p>PARIS SUD BEGELEC Immeuble Femto 1, avenue de Norvège 91953 LES ULIS</p>	<p>Tél : 01.64.46.44.01 Fax : 01.69.28.83.22</p>
<p>PAU MAINTRONIC 375, bd Cami Sallié 64000 PAU</p>	<p>Tél : 05.59.40.24.00 Fax : 05.59.40.24.25</p>

REIMS FMA Parc technologique H. Farman 12, allée Fonck 51100 REIMS	Tél : 03.26.97.80.07 Fax : 03.26.49.00.95
RENNES FMA 59 bd d'Armorique Square de la Mettrie 35700 RENNES	Tél : 02.23.20.25.25 Fax : 02.23.20.04.15
RENNES MAINTRONIC Parc d'affaires de la Bretèche Bât 2 35760 RENNES ST GREGOIRE	Tél : 02.99.23.62.23 Fax : 02.99.23.62.20
ROUEN TMS ZI de la Vatine 31, rue A. Aron 76130 MONT ST AIGNAN	Tél : 02.35.59.68.69 Fax : 02.35.59.68.70
STRASBOURG FMA Parc d'activités Point Sud 3C rue du Fort 67118 GEISPOSHEIM	Tél : 03.88.55.38.18 Fax : 03.88.55.41.55
STRASBOURG MAINTRONIC Parc d'activités 10, rue Jean Monnet 67201 ECKOLSHEIM	Tél : 03.88.77.23.24 Fax : 03.88.77.25.02

TOULON (td) FMA 64 route de Capelane ZA la Capelane Parc Burotel 83140 SIX FOURS	Tél : 04.94.63.02.87 Fax : 04.94.63.42.55
TOULOUSE FMA Buroplus - BP 365 31313 LABEGE CEDEX	Tél : 05.61.00.54.22 Fax : 05.61.00.52.01
TOULOUSE MAINTRONIC 7, avenue de l'Europe 31520 RAMONVILLE ST AGNE	Tél : 05.61.73.11.41 Fax : 05.61.73.80.06
TOURS BEGELEC 25, rue des Granges Galand Zl des Granges Galand 37550 ST AVERTIN	Tél : 02.47.25.10.60 Fax : 02.47.25.10.72
TROYES (td) BEGELEC 15, rue des Epingliers 10120 St ANDRE LES VERGERS	Tél : 03.25.49.78.96 Fax : 03.25.49.78.97
VALENCIENNES TMS 83, rue de Famars 59300 VALENCIENNES	Tél : 03.27.46.58.58 Fax : 03.27.46.58.59

Spain

EPSON IBÉRICA, S.A.

Avda. Roma 18-26, 08290 Cerdanyola, Barcelona, España

Tel.: 34.93.5821500

Fax: 34.93.5821555

CENTRO DE ATENCIÓN AL CLIENTE
902.404142

Fax Centro de Atención al Cliente no. 34 935 821 516

soporte@epson.es

www.epson.es

www.epson.es/support/

SERVICIOS OFICIALES DE ASISTENCIA TÉCNICA EPSON

POBLACION	PROVINCIA	EMPRESA	TELEFONO	FAX	DIRECCION	CP
ALBACETE	ALBACETE	DEPARTAMENTO TÉCNICO INFORMÁTICO S.A.L.	967/50.6 9.10	967/50.6 9.09	C/ FRANCISCO PIZARRO, 13 BAJOS	02004
ALICANTE	ALICANTE	RPEI	96/510.2 0.53	96/511.4 1.80	C/ EDUARDO LANGUCHA, 17 BAJOS	03006
ALMERIA	ALMERIA	MASTER KIT S.A.	950/62.1 3.77	950/27.6 8.28	C/SIERRA ALHAMILLA Ed.Celulosa,1,2ºpl.	04007
OVIEDO	ASTURIAS	COMERCIAL EPROM, S.A.	98/523.0 4.59	98/527.3 0.19	AV. DE LAS SEGADAS, 5 BAJOS	33006
OVIEDO	ASTURIAS	LABEL MICROHARD, S.L.	98/511.3 7.53	98/511.3 7.53	C/, FERNÁNDEZ DE OVIEDO, 38, BJO.	33012
BADAJOS	BADAJOS	INFOMECS S.C.	924/24.1 9.19	924/22.9 0.36	C/ VICENTE DELGADO ALGABA, 10	06010
BADAJOS	BADAJOS	PAITRON BADAJOZ	902/24.2 0.24	924/24.1 8.97	AV. Mª AUXILIADORA, 7	06011
MÉRIDA	BADAJOS	PAITRON MÉRIDA	924/37.1 6.06	924/37.1 5.91	C/ PUERTO RICO, 2	06800
PALMA DE M.	BALEARES	BALEAR DE INSTALACIONES Y MANT. SL	971/24.6 4.55	971/24.5 1.02	C/ MANACOR, 82 A BAJOS	07006
BARCELONA	BARCELONA	BSMICROTECMANT. INFORMÁTIC S.L.	93/243.1 3.23	93/340.3 8.24	C/, PALENCIA, 45	08027

BARCELONA	BARCELONA	MADE S.A. BARCELONA	93/423.0 0.48	93/423.3 8.93	C/ RICART, 33	08004
BARCELONA	BARCELONA	MICROVIDEO	93/265.1 5.75	93/265.4 4.58	AVDA DIAGONAL, 296	08013
CERDANYOLA	BARCELONA	OFYSAT S.L.	93/580.8 7.87	93/580.8 9.96	C/ FONTETES, 3-5, Local 1	08290
BARCELONA	BARCELONA	RIFÉ ELECTRÓNICA S.A.	93/453.1 2.40	93/323.6 4.70	C/ ARIBAU, 81	08036
SANTBOI	BARCELONA	SELTRON S.L.	93/652.9 7.70	93/630.8 1.04	C/ INDUSTRIA, 44-46	08830
GRANOLLERS	BARCELONA	SIC INFORMÁTICA	93/870.1 2.00	93/870.1 2.62	C/ ÀNGEL GUIMERÀ, 16	08400
MANRESA	BARCELONA	TELESERVICIO	93/873.5 6.23	93/877.0 0.34	AV. TUDELA, 44	08240
BURGOS	BURGOS	MANHARD S.L.	947/22.1 1.09	947/22.0 9.19	AVDA CASTILLA-LEÓN, 46	09006
CÁCERES	CÁCERES	PAITRON CÁCERES	902/21.4 0.21	927/21.3 9.99	C/ GABINO MURIEL, 1	10001
PTO.SANTA.Mª	CÁDIZ	ELSE INFORMÁTICA S.L.	956/87.5 3.48	956/87.2 5.07	ANGLADA,PAR.9.E D.B1 BIS, EL PALMAR	11500
JEREZ	CÁDIZ	NEW SERVICE S.L.	956/18.3 8.38	956/18.5 5.85	C/ ASTA, 18	11404
LAS PALMAS	CANARIAS	MEILAND	928/29.2 2.30	928/23.3 8.92	C/ NÉSTOR DE LA TORRE, 3 OFIC.1	35006
LAS PALMAS	CANARIAS	G.B. CANARIAS SERVICIOS, S.L.	902/11.4 7.54	928/25.4 1.21	C/. PÍO CORONADO, 88, LOCAL A	35012
SANTANDER	CANTABRIA	INFORTEC, S.C.	942/23.5 4.99	942/23.9 8.42	C/. JIMÉNEZ DÍAZ, 1	39007
CASTELLÓN	CASTELLÓN	INFORSAT S.L.	964/22.9 4.01	964/22.9 4.05	C/ CRONISTA REVEST, 30 BAJOS	12005
ALCAZAR	CIUDAD REAL	GRUPO DINFOR ALCÁZAR	926/54.5 5.62	926/54.5 7.67	C/ DR. BONARDELL, 37	13600
CIUDAD REAL	CIUDAD REAL	GRUPO DINFOR C. REAL	926/25.4 2.25	926/23.0 4.94	C/. TOLEDO, 34	13003

CÓRDOBA	CÓRDOBA	SETESURANDALUCIA S.L.	957/48.5 8.46	957/48.5 8.54	C/ REALEJO, 6 (PASAJE)	14002
GIRONA	GIRONA	PROYECTES COM-TECH, S.L.	972/24.1 1.35	972/40.1 1.85	PLAZA DE LA ASUNCION, 35	17005
GRANADA	GRANADA	INTELCO ASISTENCIA TÉCNICA S.L.	958/13.2 1.79	958/13.2 2.09	C/ PRIMAVERA, 20	18008
SAN SEBASTIAN	GUIPUZCOA	ELECTRÓNICA GUIPUZCOANA	943/46.8 6.40	943/45.5 7.01	C/ BALLENEROS, 4 BAJOS	20011
HUELVA	HUELVA	AVITELSAT HUELVA	959/54.3 8.82	959/54.3 7.07	C/. CONDE DE LÓPEZ MUÑOZ, 32	21006
JAEN	JAEN	OFIMÁTICA JAEN S.L.	953/28.0 1.44	953/28.1 0.77	C/ ORTEGA NIETO, 20 POL.OLIVARES	23009
LA CORUÑA	LA CORUÑA	HARDTEC GALICIA	981/23.7 9.54	981/24.7 6.92	AV. LOS MALLOS, 87, BJO. B	15007
LOGROÑO	LA RIOJA	REYMAR, S.L.	941/24.2 6.11	941/25.0 3.12	C/. ALBIA DE CASTRO, 10	26003
LEÓN	LEÓN	MACOISAT, S.L.	987/26.2 5.50	987/26.2 9.52	AV. FERNÁNDEZ LADREDA, 27, BJO.	24005
LEÓN	LEÓN	PROSYSTEM	987/22.1 1.97	987/24.8 8.97	C/. JUAN DE LA COSA, 14	24009
TORRE FARRERA	LLEIDA	RICOMACK S.A.	973/75.1 5.33	973/75.1 6.21	POL. IND. DEL SEGRIÀ, S/N	25126
MADRID	MADRID	GRUPO PENTA S.A.	91/543.7 3.03	91/543.5 3.04	C/ BLASCO DE GARAY, 63	28015
MADRID	MADRID	MADE S.A. MADRID	91/570.6 2.92	91/570.6 5.71	C/ ROSA DE SILVA ,4	28020
MADRID	MADRID	MICROMA S.A.	91/304.6 8.00	91/327.3 9.72	C/ STA. LEONOR,61	28037
MADRID	MADRID	SETECMAN S.L.	91/571.5 4.06	91/572.2 2.40	C/ INFANTA MERCEDES , 31 1º	28020
MADRID	MADRID	BS MICROTEC MADRID, S.L.	91/300.5 2.82	91/300.5 2.83	C/ MOTA DEL CUERVO, 26, LOCAL	28043
MADRID	MADRID	TEDUIN S.A.	91/327.5 3.00	91/327.0 5.00	C/ALBALÀ, 10	28037
MÁLAGA	MÁLAGA	COVITEL MÁLAGA	95/231.6 2.50	95/233.9 8.50	C/ CERAMISTAS, 8.P.IND.SAN RAFAEL	29006
MURCIA	MURCIA	RED TECNICA EUROPEA, S.L.	968/27.1 8.27	968/27.0 2.47	AV. RONDA DE LEVANTE, 43, BJO.	30008

PAMPLONA	NAVARRA	INFORMÉTRICA IRUÑA, S.L.	948/27.9 8.12	948/27.9 2.89	ERMITAGAÑA, 1 BAJOS	31008
VIGO	PONTEVEDRA	SERVICIOS INFORMÁTICOS DEL ATLÁNTICO S.L	986/26.6 2.80	986/28.1 3.83	C/ PÁRROCO JOSÉ OTERO, 3	36206
SALAMANCA	SALAMANCA	EPROM-1	923/18.5 8.28	923/18.6 9.98	C/ GUADALAJARA, 9-11	37003
SEVILLA	SEVILLA	AMJ TECNOLAN, S.L.	95/491.5 7.91	95/491.5 2.14	AV.CJAL.ALBERTO JNEZ.BEC.,6,AC. D	41009
SEVILLA	SEVILLA	AVITELSAT SEVILLA	95/492.3 3.93	95/463.5 8.73	C/ ESPINOSA Y CARCEL 31	41005
TARRAGONA	TARRAGONA	TGI (TECNOLOGIA I GESTIÓ INFORM. S.L.)	977/23.5 6.11	977/21.2 5.12	AV. FRANCESC MACIÀ, 8 D BAIXOS	43002
VALENCIA	VALENCIA	ATRON INGENIEROS S.A.	96/385.0 0.00	96/384.9 2.07	C/ HÉROE ROMEU, 8 B	46008
VALENCIA	VALENCIA	GINSA INFORMÁTICA S.A.	96/362.2 1.15	96/393.2 6.96	C/ ERNESTO FERRER, 16 B	46021
VALLADOLID	VALLADOLID	VIG ⁺ PRINT	983/20.7 6.12	983/30.9 5.05	BAILARÍN VICENTE ESCUDERO, 2	47005
BILBAO	VIZCAYA	DATA SERVICE, S.L.	94/446.7 9.86	94/446.7 9.87	C/ MATICO,29	48007
BILBAO	VIZCAYA	ATME BILBAO	94/441.9 1.98	94/427.6 3.12	C/ RODRÍGUEZ ARIAS, 69-71 GC	48013
ZARAGOZA	ZARAGOZA	OFYSAT, S.L.	976/30.4 0.10	976/32.0 3.73	C/ ANTONIO SANGENÍS, 16	50050
ZARAGOZA	ZARAGOZA	INSTRUMENTACIÓN Y COMPONENTES S.A.	976/01.3 3.00	976/01.0 9.77	ED.EXPO ZARAGOZA,CRTA. MADRID,S/N KM.315, N-3, PTA. 1	50014

United Kingdom

EPSON (UK) Ltd.

Campus 100, Maylands Avenue,

Hemel Hempstead, Hertfordshire HP2 7TJ

United Kingdom

Tel.: +44 (0) 1442 261144

Fax: +44 (0) 1422 227227

www.epson.co.uk

Stylus Products Warranty & Support

08705 133 640

Scanner Products Warranty & Support

08702 413 453

Sales

0800 220 546

Republic of Ireland

Stylus Products Warranty & Support

01 679 9016

Other Products Warranty & Support

01 679 9015

Sales

1 800 409 132

www.epson.co.uk

Italy

EPSON Italia s.p.a.

Viale F.lli Casiraghi, 427

20099 Sesto San Giovanni (MI)

Tel.: 02.26.233.1

Fax: 02.2440750

Assistenza e Servizio Clienti

TECHNICAL HELPDESK

02.29400341

www.epson.it

ELENCO CENTRI ASSISTENZA AUTORIZZATI EPSON

AEM SERVICE S.R.L. Via Verolengo, 20 00167 ROMA Tel : 06-66018020 Fax : 06-66018052	DATA SERVICE S.R.L. Via S. Allende, 22a 50018 SCANDICCI (FI) Tel : 055-250752 Fax : 055-254111	QUICK COMPUTER SERVICE Viale Louise Pasteur, 23 a/b/c 70124 BARI Tel : 080-5044351 Fax : 080-5618810
A.T.E.S. ELETTRONICA S.R.L. Via Lulli, 28/b 10148 TORINO Tel : 011-2202525 Fax : 011-2204280	ELECTRONIC ASSISTANCE CENTRE Via Bazzini, 17 20131 MILANO Tel : 02-70631407 Fax : 02-70631301	QUICK COMPUTER SERVICE Via P. Manerba, 12 71100 FOGGIA Tel : 0881-331123 Fax : 0881-339133
A.T.S. S.N.C. Via della Repubblica, 35 a/b/c 40127 BOLOGNA Tel : 051-515313 Fax : 051-513241	ELETTRONICA CAROLINA ALOISIO & C. S.A.S. Via Generale Arimondi, 99 90143 PALERMO Tel : 091-308118 Fax : 091-6263484	RAVEZZI ANGELO HARDWARE SERVICE Via Avogadro, 6/10 47037 RIMINI Tel : 0541-373686 Fax : 0541-374844
A.T.S. S.N.C. Via Carbonia, 14 09125 CAGLIARI Tel : 070-657955 Fax : 070-659755	GSE S.R.L. Via Rimassa, 183r 13129 GENOVA Tel : 010-5536076 Fax : 010-5536113	REGA ELETTRONICA S.N.C. Via Gentileschi, 25/27 56123 PISA Tel : 050-560151 Fax : 050-560135

<p>C.A.M.U. S.N.C. Via Grandi, 4 33170 PORDENONE Tel : 0434-572949 Fax : 0434-573005</p>	<p>HARD SERVICE S.R.L. Z.A.3 Via del progresso, 2 35010 PERAGA DI VIGONZA (PD) Tel : 049-8933951 Fax : 049-8933948</p>	<p>S.T.E. S.N.C. di Ciarrochi A.& C. Via SettimoTorinese, 5 65016 MONTESILVANO (PE) Tel : 085-4453664 Fax : 085-4456860</p>
<p>COMPUTER LAB S.N.C. Via Quaranta, 29 20141 MILANO Tel : 02-5391224 Fax : 02-5695198</p>	<p>INFORMAINT S.N.C. Via Prunizedda, 94 07100 SASSARI Tel / Fax: 079-290953</p>	<p>TECMATICA S.R.L. Via S. Bargellini, 4 00157 ROMA Tel : 06-4395264 Fax : 06-43534628</p>
<p>COMPUTER LAB S.N.C. Via Pelizza da Volpedo, 1 20092 CINISELLO BALSAMO (MI) Tel : 02-6174175 Fax : 02-6127926</p>	<p>JAM S.R.L. Piazza Principale, 9 39040 ORA * AUER (BOLZANO) Tel : 0471-810502 Fax : 0471-811051</p>	<p>TECNOASSIST S.N.C. Via Roma, 44/d 22046 MERONE (CO) Tel : 031-618605 Fax : 031-618606</p>
<p>COMPUTER LAB S.N.C. Via F.lli Calvi, 4 24122 BERGAMO Tel : 035-4243216 Fax : 035-238424</p>	<p>LYAN S.N.C. Via Vercelli, 35 S.S. 230 13030 VERCELLI Loc. Caresanablot Tel : 0161/235254 Fax : 0161/235255</p>	<p>TECNOASSIST S.N.C. Via C. Cattaneo, 9 21013 GALLARATE (VA) Tel : 0331-791560 Fax : 0331-793882</p>
<p>COMPUTER SERVICE 2 S.N.C. Via Divisione Acqui, 70 25127 BRESCIA Tel : 030-3733325 Fax: 030-3733130</p>	<p>MEDIEL S.N.C. Via Ugo Bassi, 34 98123 MESSINA Tel : 090-695962 / 695988 Fax : 090-694546</p>	<p>TECNOASSIST S.N.C. Via F.lli Rosselli 20 20016 PERO - Loc. Cerchiate (MI) Tel : 02-33913363 Fax : 02-33913364</p>

<p>COMPUTER SERVICE 2 S.N.C. Via V. Guindani, 10 26100 CREMONA Tel/Fax : 0372-435861</p>	<p>MEDIEL S.N.C. filiale di Catania Via Novara, 9 95125 CATANIA (CT) Tel : 095-7169125 Fax : 095-7160889</p>	<p>TECNO STAFF S.R.L. Via Vivaldi, 19 00199 ROMA Tel : 06-8606173 Fax : 06-86200117</p>
<p>COMPUTER SERVICE 2 S.N.C. Via P. Savani, 12/C 43100 PARMA Tel : 0521-941887 Fax : 0521-940757</p>	<p>MICROTECNICA S.N.C. Via Lepanto, 83 80125 NAPOLI Tel : 081-2394460 Fax : 081-5935521</p>	<p>TECNO STAFF S.R.L. Via A. Manzoni, 263/265 06087 PONTE S.GIOVANNI (PG) Tel : 075-5997381 Fax : 075-5999623</p>
<p>COMPUTER SERVICE 2 S.N.C. Via Mantovana, 127/D 37137 VERONA Tel : 045/8622929 Fax : 045/8625007</p>	<p>PRINTER SERVICE S.R.L. Via U. Boccioni, 25/27 88048 S.Eufemia LAMEZIA TERME (CZ) Tel : 0968-419276 Fax : 0968-419109</p>	<p>TUSCIA TECNO STAFF S.R.L. Via Cardarelli, 14 01100 VITERBO Tel : 0761-270603 Fax : 0761-274594</p>
<p>CONERO DATA S.A.S. Via della Repubblica, 7 60020 SIROLO (AN) Tel/Fax : 071-9331175</p>	<p>QUAIZ S.N.C. Via San Paolo, 5/h Loc. Badia a Settimo 50018 SCANDICCI (FI) Tel : 055-720561 Fax : 055-720180</p>	

Portugal

EPSON Portugal, S.A.

Rua do Progresso, 471 - 1º - Perafita - Apartado 5132

4458 - 901 Perafita Codex

Tel.: 22.999.17.00

Fax: 22.999.17.90

TECHNICAL HELPDESK
808 200015

www.epson.pt

Austria

ASC Buromaschinen GmbH

Kettenbruckengasse 16

1052 Wien

Tel. 01 / 58966-0

Fax. 01/ 5867726

www.artaker.com

Netherlands

CARD IS B.V.

Ambachsweg

3606 AP Maarssen

Belgium

MDR (ARC)

H. Dom. Saviolaan 8

1700 Dilbeek

Denmark

Warranty & Support

80 88 11 27

Sales

38 48 71 37

www.epson.dk

Finland

Warranty & Support

0800 523 010

Sales

(09) 8171 0083

www.epson.fi

Croatia

RECRO d.d.

Trg Sportova 11

10000 Zagreb

Tel.: 00385 1 3650774

Fax: 00385 1 3650798

Email: servis@recro.hr

epson@recro.hr

Macedonia

DIGIT COMPUTER ENGINEERING

3 Makedonska brigada b.b

upravna zgrada R. Konkar -

91000 Skopje

Tel.: 00389 91 463896 oppure

00389 91 463740

Fax: 00389 91 465294

E-mail: digits@unet.com.mk

REMA COMPUTERS

Str. Kozara, 64-B-11-

1000 Skopje

Tel.: 00389 91 118 159 oppure

00389 91 113 637

Fax: 00389 91 214 338

E-mail: slatanas@unet.com.mk oppure

rema@unet.com.mk

Slovenia

REPRO LJUBLJANA d.o.o.

Smartinska 106

1000 Ljubljana

Tel.: 00386 1 5853417

Fax: 00386 1 5400130

E-mail: bojan.zabnikar@repro.si

Luxemburg

MDR (ARC)

H. Dom. Saviolaan 8

1700 Dilbeek

Switzerland

Moosacherstrasse 6, Au, 8820 Wädenswil

Tel. 01/7822111

www.excom.ch

Hungary

R.A. Trade Kft.

Petőfi Sandor u. 64

H-2040 Budaör

Tel.: 0036.23.415.317

Fax: 0036.23.417.310

Slovak Republic

Print Trade spol. s.r.o.

Cajkovskeho 8

SK-98401 Lucenec

Tel.: 00421.863.4331517

Fax: 00421.863.4331081

Email: Prntrd@lc.psg.SK

www.printtrade.sk

Czek. Republic

EPRINT s.r.o.

Stresovicka 49

CZ-16200 Praha 6

Tel. :00420.2.20180610

Fax:00420.2.20180611

Email: eprint@mbox.vol.cz

Norway

Warranty & Support

800 11 828

Sales

23 16 21 24

www.epson.no

Sweden

Warranty & Support

08 445 12 58

Sales

08 519 92 082

www.epson.se

Yugoslavia

BS PPROCESSOR d.o.o.

Hazdi Nikole Zivkovicica 2

Beograd-F.R.

Tel.: 00381 111 328 44 88

Fax: 00381 11 328 18 70

E-mail: vule@bsprocesor.com;

goran@bsprocesor.com

gorangalic@sezampro.yu

Greece

POULIADIS ASSOCIATES CORP.

142, Sygrou Avenue

176 71 Athens

Tel.: 0030 1 9242072

Fax: 0030 1 9241066

E-mail: k.athanasiadis@pouliadis.gr

Turkey

**ROMAR PAZARLAMA SANAYI
VE TICARET A.S.**

Rihtim Cad. Tahir Han No. 201

Karaköy 80030 Istanbul

Tel.: 0090 212 252 08 09 (ext:205)

Fax: 0090 212 252 08 04

E-mail: zozenoglu@romar.com.tr

**PROSER ELEKTRONIK SANAYI
VE TICARET LIMITEDN SIRKETI**

Inönü Caddesi,

Teknik Han, No 72 Kat 3,

Gümüssuyu İstanbul

Tel.: 0090 212 252 15 75

Fax: 0090 212 244 54 79

Email: okyay@turk.net

**DATAPRO BILISIM HIZMETLERI
SAN VE TICARET LTD.STI**

Gardenya Plaza 2,

42-A Blok Kat:20 -

Atasehir İstanbul

Tel.: 0090 216 4554770

Fax: 0090 216 4554766

E-mail: cem.kalyoncu@datapro.com.tr

Cyprus

INFOTEL LTD.

CTC House

Athalassa P.O.BOX 16116 2086 Nicosia CYPRUS

Tel.: 00357 2 573310

Fax: 00357 2 487784

E-mail: yannis.k@infotel.com.cy;

george.p@infotel.com.cy

Poland

FOR EVER Sp. z.o.o.

Ul. Frankciska Kawy 44

PL- 01-496 Warszawa

Tel.: 0048.22.638.9782

Fax: 0048. 22.638.9786

Email: office@for-ever.com.pl

Bulgaria

PROSOFT

6. Al Jendov Str.

BG-1113 Sofia

Tel.: 00359.2.730.231

Fax: 00359.2.9711049

Email: Prosoft@internet-BG.BG

Romania

MB Distribution S.R. L.

162, Barbu Vacarescu Blvd. Sector 2

RO-71422 Bucharest

Tel.: 0040.1.2300314

Fax: 0040.1.2300313

Email: office@mbd-epson.ro

Estonia

Kulbert Ltd.

Saeveski 2

EE-0012 Tallinn

Tel.: 00372.6.722299

Fax: 00372-6-722349

CHS Eesti AS

Pärnu mnt. 142a

EE-11317 Tallinn

Tel.: (372)6504900

Fax.: (372)650 4916

www.chs.ee

Latvia

Sim.S.S Jsc

Basteja boulv. 14

LV-1602 Riga

Tel.: 00371.7.280380

Fax: 00371.7.820175

Email: KVV@Simss.lanet.LV

Soft-Tronik Riga Ltd.

Terbatas 78

LV-1001 Riga

Tel.: 00317.2.292943

Fax: 00317.7.310169

Email: info@soft-tronik.lv

CHS Riga

Kalnciema 12a

LV-1084 Riga

Tel.: (371) 7602051

Tel.: (371) 7613887

Lithuania

Baltic Amadeus

Akademijos 4

LT-2600 Vilnius

Tel.: 00370.2.729913

Fax: 00370.2.729909

Email: Viktoras@Ktl.mii.LT

Intac Ltd.

Jasinskio 15

LT-2600 Vilnius

Tel.: 00370.2.223623

Fax: 00370.2.223620

Email: info@intac.lt

www.intac.lt

Israel

Warranty & Support

04 8 560 380

www.epson.com

Middle East

Warranty & Support

+ 971 (0) 4 352 44 88 or 351 77 77

www.epson.com

Email Warranty & Support:

www.epson-support@compubase.co.ae

South Africa

Warranty & Support

(011) 444 8278 / 91 or 0800 600 578

For details of EPSON Express centres and Service Repair centres

<http://www.epson.co.za/support/index.htm>

Sales

(011) 262 9200 or 0800 00 5956

www.epson.co.za/

Bosnia Herzgovina

RECOS d.o.o.

Vilsonovo setaliste 10

71000 Sarajevo

Tel.: 00387 33 657 389

Fax: 00387 33 659 461

E-mail: recos@bih.net.ba oppure

edin@recos.ba

Argentina

EPSON ARGENTINA S.A.

Avenida Belgrano 964/970

(1092), Buenos Aires

Tel.: (54 11) 4346-0300

Fax: (54 11) 4346-0333

www.epson.com.ar

Brazil

EPSON DO BRASIL LTDA.

Av. Tucunaré, 720 Tamboré Barueri,

São Paulo, SP 06460-020

Tel.: (55 11) 7296-6100

Fax: (55 11) 7295-5624

www.epson.com.br

Chile

EPSON CHILE, S.A.

La Concepción 322

Providencia, Santiago

Tel.: (56 2) 236-2453

Fax: (56 2) 236-6524

www.epson.cl

Colombia

EPSON COLOMBIA, LTDA.

Diagonal 109 No. 15-49

Bogotá, Colombia

Tel.: (57 1) 523-5000

Fax: (57 1) 523-4180

www.epson.com.co

Costa Rica

EPSON COSTA RICA, S.A

Embajada Americana, 200 Sur y 300 Oeste

San José, Costa Rica

Tel.: (50 6) 296-6222

Fax: (50 6) 296-6046

www.epsoncr.com

Mexico

EPSON MÉXICO, S.A. de C.V.

Av. Sonora #150

México, 06100, DF

Tel.: (52 5) 211-1736

Fax: (52 5) 533-1177

www.epson.com.mx

Peru

EPSON PERÚ, S.A.

Av. Del Parque Sur #400

San Isidro, Lima, Perú

Tel.: (51 1) 224-2336

Fax: (51 1) 476-4049

www.epson.com

Venezuela

EPSON VENEZUELA, S.A.

Calle 4 con Calle 11-1

La Urbina Sur Caracas, Venezuela

Tel.: (58 2) 240-1111

Fax: (58 2) 240-1128

www.epson.com.ve

USA (Latin America)

EPSON LATIN AMERICA

6303 Blue Lagoon Dr., Ste. 390

Miami, FL 33126

Tel.: (1 305) 265-0092

Fax: (1 305) 265-0097

USA

EPSON AMERICA, INC

3840 Kilroy Airport Way

Long Beach, CA 90806

Tel.: (1 562) 981-3840

Fax: (1 562) 290-5051

www.epson.com

Indice

A

- Accesso alle utility
 - Macintosh, 176
 - Windows, 118
- Advanced Photo, 162
- Allineamento testine, 76
 - Macintosh, 175
 - Windows, 117
- Area stampabile, 18
 - Macintosh, 168
 - Windows, 109
- Assistenza clienti, 283
- Autorotazione
 - Macintosh, 172
 - Windows, 112
- Avanzate, impostazioni
 - Macintosh, 163
 - Windows, 103

B

- Barra di avanzamento, 124
- Basket di raccolta carta, 210

C

- Caricamento del rotolo di carta, 194
- Carta spessa, 207
- Cartucce d'inchiostro, 36, 216
- Cinghia di fissaggio carta a rotoli, 199
- Colore, opzioni
 - Windows, 104
- ColorSync, impostazione, 162
- Come contattare EPSON, 283
- Configurazione, impostazioni, 179
- Configurazione porta, 135

D

- Doppio rullo di alloggiamento carta a rotoli, 190

Driver stampante
Macintosh, 158
Windows, 97

E

EPSON Monitor3, 181
EPSON Spool Manager, 124
EPSON StatusMonitor
Macintosh, 175, 177
Windows, 116, 125

F

Foglio di stato, 84
Fogli singoli
tipo supporto, 38
uso, 202

G

Guida in linea
Macintosh, 177
Windows, 122

I

ICM, impostazione, 102
Impostazione Supporto
Macintosh, 158
Windows, 97
Inchiostro, opzioni
Macintosh, 164
Indicazione di errore, 257
Informazioni inchiostro nero
Macintosh, 178
Windows, 119
Informazioni su opzione cartuccia
Macintosh, 178
Windows, 119

L

Larghezza rotolo, 114
Layout, finestra di dialogo, 174

Linea di pagina, 202
Macintosh, 173
Windows, 114

M

Margini zero
Macintosh, 168
Windows, 109
Materiali di consumo, 35
Menu Principale, 100
Messaggi di stato, 57
Modo Automatico
Macintosh, 161
Windows, 100
Modo Manutenzione, 85
Modo Personalizzato
Macintosh, 162
Windows, 101
Motivo di controllo ugelli, 75

N

Note per i supporti, 188

O

Opzioni, 33
Orientamento
Macintosh, 168
Windows, 109

P

PhotoEnhance, impostazione
Macintosh, 166
Windows, 106
Pulizia
stampante, 234
testine di stampa
Macintosh, 175
Windows, 116

Q

- Qualità di stampa, impostazione
 - Macintosh, 164
 - Windows, 104

R

- Requisiti di sistema
 - Macintosh, 29
 - Windows, 28
- Risoluzione, 17
- Risoluzione dei problemi, 257
- Risparmio di carta in rotolo
 - Macintosh, 173
 - Windows, 115
- Rotolo di carta
 - caricamento, 194
 - tipo supporto, 38
- Rullo di alloggiamento
 - installazione del rotolo di carta, 189
 - installazione e rimozione, 192
 - rimozione del rotolo di carta, 191

S

- Schede di interfaccia, 34
- SelecType
 - procedura di impostazione, 63
 - uso, 60
- SelecType, menu
 - allineamento testine, 74
 - configurazione carta, 72
 - impostazione stampante, 65, 65
 - sostituzione taglierina, 74
 - stato stampante, 65, 69
- Serbatoio di manutenzione, 233
- Software della stampante
 - aggiornamento, 151
 - disinstallazione (solo Windows), 152
- Sostituzione
 - Cartucce d'inchiostro nero, 220
 - Serbatoio di manutenzione, 233
- Sostituzione dell'inchiostro nero, 220
- Specifiche

- ambientali, 21
- area stampabile, 18
- cartucce d'inchiostro, 26
- controllo carta, 23
- elettriche, 20
- inizializzazione, 22
- interfaccia, 30
- meccaniche, 19
- Standard e approvazioni, 22
- Spessore carta, 80
- Spie luminose, 54
- sRGB, impostazione, 102
- Stampa in background, 180
- Stampa proporzionale, impostazione, 115
- Supporti speciali EPSON, 38, 188
- Supporto tecnico, 283

T

- Taglierina carta
 - sostituzione, 229
- Taglio automatico
 - Macintosh, 172
 - Windows, 114
- Tasti, 52
- Testina di stampa
 - controllo ugelli
 - Windows, 116
- Testine di stampa
 - allineamento
 - Macintosh, 175
 - Windows, 117
 - controllo ugelli
 - Macintosh, 175
 - pulizia, 52
 - Macintosh, 175
 - Windows, 116
- Testo/grafica, impostazione
 - Macintosh, 162
 - Windows, 102
- Trasferimento DMA, 132
- Trasporto della stampante, 236

U

Utility

- allineamento testine di stampa

 - Macintosh, 175

 - Windows, 117

- controllo ugelli

 - Macintosh, 175

 - Windows, 116

- Informazioni su stampante e opzioni

 - Macintosh, 176

 - Windows, 117, 119

- pulizia testine

 - Macintosh, 175

 - Windows, 116

- Velocità e avanzamento, 120

 - Uso, 131

- Utility della stampante

 - Macintosh, 174

 - Windows, 116

V

- Velocità di stampa, 129