

EPSON®

Цветной лазерный принтер

EPSON AcuLaser™ C3000 Series

Все права защищены. Никакую часть данного документа нельзя воспроизводить, хранить в поисковых системах или передавать в любой форме и любыми способами (механическими, путем копирования, записи или иными) без предварительного письменного разрешения Seiko Epson Corporation. По отношению использования содержащейся здесь информации никаких патентных обязательств не предусмотрено. Равно как не предусмотрено никакой ответственности за повреждение, произошедшие вследствие использования содержащейся здесь информации. Seiko Epson Corporation и ее филиалы не несут ответственности перед покупателями данного продукта или третьими сторонами за понесенные ими повреждения, потери, сборы или затраты, вызванные несчастными случаями, неправильным использованием продукта, недовольной модификацией, ремонтом или изменением продукта и невозможностью (исключая США) строгого соблюдения инструкций по работе и обслуживанию, разработанных Seiko Epson Corporation. Seiko Epson Corporation не несет ответственности за любые повреждения или проблемы, возникшие из-за использования любых функций или расходных материалов, не являющихся оригинальными продуктами EPSON (Original EPSON Products) или продуктами, одобренными EPSON (EPSON Approved Products).

IBM и PS/2 — зарегистрированные торговые марки International Business Machines Corporation. Microsoft и Windows — зарегистрированные торговые марки Microsoft Corporation в США и других странах.

Apple и Macintosh — зарегистрированные торговые марки Apple Computer, Inc.

EPSON — зарегистрированная торговая марка, EPSON AcuLaser — торговая марка Seiko Epson Corporation.

Общее примечание: Прочие названия продуктов упоминаются в документе только для идентификации и могут являться торговыми марками соответствующих владельцев. Epson отрицает владение любыми правами на эти марки.

Срок службы изделия: 5 лет.

Информация об изготовителе:

Seiko EPSON Corporation (Япония)

Юридический адрес: 4-1, Ниси-Синзюку, 2-Чоме, Синзюку-ку, Токио, Япония

Информация о продавце:

Компания «Эпсон Европа Б.В.» (Нидерланды)

Юридический адрес: Нидерланды, Амстердам 1096EJ, Энтрада 701

Юридический адрес Московского представительства: Россия, г. Москва, 129110, ул. Щепкина, д. 42, стр. 2а

Авторские права © 2004, Seiko Epson Corporation, Нагано, Япония.

Дополнительная информация

Руководство по установке

Содержит информацию об установке принтера и установке его программного обеспечения.

Справочное руководство (настоящее руководство)

Содержит подробную информацию о функциях принтера, дополнительных продуктах, обслуживании, устранении неполадок и технические характеристики.

Руководство по работе в сети

Предоставляет администраторам сети сведения о драйвере принтера и сетевых настройках. Следует установить это руководство с компакт-диска с программным обеспечением принтера на жесткий диск вашего компьютера.

Руководство по устранению замятия бумаги

Содержит рекомендации по устранению проблем с замятием бумаги, возможно, к нему придется обращаться регулярно. Рекомендуется распечатать это руководство и держать его поблизости от принтера.

Содержание

Сведения о безопасности	10
Предупреждения, предостережения и примечания	10
Меры предосторожности	10
Важные инструкции по безопасности	13
Предосторожности при включении/выключении принтера	14

Глава 1 Знакомство с принтером

Элементы принтера	15
Вид спереди	15
Вид сзади	16
Внутренние элементы принтера	17
Панель управления	18
Дополнительное оборудование и расходные материалы	20
Дополнительное оборудование	20
Расходные материалы	20
О вашем принтере	21
Высокоскоростное тандемное ядро печати	21
Двусторонняя печать	22
Предустановленные параметры цветов драйвера принтера	22
Режим экономии тонера	22
Технология улучшения разрешения (Resolution Improvement Technology, RITech)	22
Описание способов печати	23
Двусторонняя печать	23
Печать по размеру страницы	24
Печать нескольких страниц на листе	24
Печать водяных знаков	25

Глава 2 Обращение с бумагой

Источники бумаги	26
Многоцелевой лоток	26
Стандартный нижний кассетный лоток	27
Кассетный лоток на 500/1000 листов	27

Выбор источника бумаги.....	27
Загрузка бумаги.....	31
МЦ-лоток	32
Стандартный нижний кассетный лоток и дополнительный кассетный лоток.....	33
Приемный лоток	38
Печать на специальных носителях.....	38
EPSON Color Laser Paper (EPSON Бумага для цветной лазерной печати)	39
EPSON Color Laser Transparencies (EPSON Пленка для цветной лазерной печати)	39
Конверты.....	42
Этикетки	44
Плотная и суперплотная бумага	46
Пленка	46
Загрузка бумаги нестандартного размера.....	47

Глава 3 Использование программного обеспечения принтера в Windows

О программном обеспечении принтера.....	48
Доступ к драйверу принтера.....	48
Настройка параметров принтера.....	50
Настройка параметров качества печати.....	50
Настройка размера отпечатка	57
Настройка режима печати.....	60
Использование водяных знаков.....	61
Печать с использованием модуля двусторонней печати.....	66
Настройка расширенных параметров.....	68
Настройка параметров дополнительного оборудования.....	70
Контроль состояния принтера с помощью	
EPSON Status Monitor 3	71
Установка EPSON Status Monitor 3.....	71
Доступ к EPSON Status Monitor 3.....	75
Получение информации о состоянии принтера.....	76
Заказ по Интернету.....	78
Настройка контролируемых параметров	80
Окно Status Alert (Сообщение о состоянии).....	83
Функция Job Management (Управление заданиями)	83
Прекращение контроля.....	88
Настройка контролируемых принтеров	88

Настройка подключения по интерфейсу USB	89
Отмена печати	91
Удаление ПО принтера	92
Удаление драйвера принтера	92
Удаление драйвера USB-устройства	95

Глава 4 Использование программного обеспечения принтера в ОС Macintosh

О программном обеспечении принтера	98
Доступ к драйверу принтера	98
Настройка параметров принтера	99
Настройка параметров качества печати	99
Настройка размера отпечатка	107
Настройка режима печати	108
Использование водяных знаков	111
Печать с использованием модуля двусторонней печати	118
Настройка расширенных параметров	120
Контроль состояния принтера с помощью	
EPSON Status Monitor 3	123
Доступ к EPSON Status Monitor 3	123
Получение информации о состоянии принтера	124
Настройка параметров контроля	125
Окно Status Alert (Сообщение о состоянии)	127
Использование функции Job Management (Управление заданием)	127
Настройка подключения по интерфейсу USB	129
Отмена печати	131
Удаление ПО принтера	131
Для Mac OS 9.X	132
Для Mac OS X	132

Глава 5 Настройка принтера для работы в сети

Для Windows	134
Совместное использование принтера	134
Настройка совместного использования принтера	135
Использование дополнительных драйверов	137
Настройка клиентов	145

Установка драйвера принтера с компакт-диска	153
Для Macintosh	155
Совместное использование принтера	155
Настройка совместного использования принтера.....	155
Доступ к совместно используемому принтеру.....	157
Для Mac OS X.....	159

Глава 6 Функции панели управления

Использование меню панели управления.....	160
Когда следует изменять настройки с панели управления	160
Как получить доступ к меню панели управления.....	160
Меню панели управления	164
Меню Information (Информация).....	164
Меню Tray (Лоток).....	166
Меню Setup (Настройка).....	168
Меню Color Regist (Совмещение цветов).....	169
Меню Reset (Сброс).....	171
Меню USB.....	172
Меню Network (Сеть).....	172

Глава 7 Установка дополнительного оборудования

Кассетный лоток на 500/1000 листов.....	173
Установка дополнительного кассетного лотка.....	175
Снятие дополнительного кассетного лотка	180
Модуль памяти.....	183
Извлечение модуля памяти	189

Глава 8 Обслуживание и транспортировка

Сообщения о необходимости замены.....	193
Картридж с тонером	194
Блок фотокондуктора.....	200
Печка.....	206
Блок переноса.....	211
Очистка принтера	215
Транспортировка принтера.....	215

Проверка совмещения цветов.....	222
---------------------------------	-----

Глава 9 Устранение неполадок

Извлечение замятой бумаги	225
Меры предосторожности при извлечении замятой бумаги	225
Замятие в модуле АВ (крышки А и В)	226
Замятие в модуле А (крышка А)	228
Замятие в модуле АС (крышка А и кассетные лотки)	233
Замятие В (крышка В)	237
Замятие в модуле АВС (крышка А, кассетные лотки и крышка В)	239
Замятие в МЦ-лотке	240
Печать страницы проверки состояния	241
Неполадки в работе	242
Индикатор Ready (Готов) не загорается при включении принтера	242
Принтер не печатает; индикатор Ready (Готов) погашен	243
Индикатор Ready (Готов) горит, но принтер ничего не печатает ..	243
Установленное дополнительное оборудование недоступно	244
Неполадки при совместном использовании	245
Сетевые принтеры не видны в среде Windows 95.....	245
Проблемы с отпечатками	245
Отпечаток искажен	245
Несовпадение цветов	245
Неправильное расположение отпечатка на листе.....	246
Графика печатается неправильно	246
Проблемы при цветной печати	246
Цветная печать невозможна.....	246
Цвет отпечатка различается при печати на разных принтерах	247
Цвет отпечатка отличается от цвета на экране монитора	247
Проблемы с качеством печати	248
Фон затемнен или загрязнен.....	248
На отпечатке появляются белые точки	248
Неоднородное качество печати на странице	249
Неоднородное качество отпечатка полутонового изображения ..	249
Тонер смазывается	250
Пропущенные области на отпечатанном изображении.....	250
Выводятся совершенно чистые страницы	251
Отпечатанное изображение светлое или бледное.....	251
Непечатаемая сторона страницы загрязнена.....	252

Проблемы с памятью принтера	252
Снизилось качество печати.....	252
Недостаточно памяти для печати текущего задания	252
Недостаточно памяти для печати всех копий документа	253
Проблемы с подачей бумаги	253
Бумага подается неправильно.....	253
Проблемы при использовании дополнительного оборудования. . .	254
Бумага не подается из дополнительного	
кассетного лотка для бумаги.....	254
Бумага заминается при подаче из дополнительного	
кассетного лотка.....	254
Установленное дополнительное оборудование не может быть	
использовано.....	255
Устранение неполадок с интерфейсом USB.....	255
Соединение USB.....	255
ОС Windows	256
Установка ПО принтера	256
Сообщения об ошибках и состоянии принтера	264
Отмена печати	279
Использование кнопки Cancel Job (Отмена печати).....	279
Использование меню Reset (Сброс).....	279
Обращение в службу поддержки	280
Служба поддержки пользователей EPSON.....	281
Сервисные центры.....	281

Технические характеристики

Бумага	282
Доступные типы бумаги	283
Бумага, которую не следует использовать	283
Характеристики	285
Область печати.....	287
Принтер.....	288
Общие сведения	288
Характеристики окружающей среды	289
Механические характеристики.....	289
Электрические	289
Стандарты и допуски.....	290
Интерфейсы.....	291
Интерфейс USB.....	291
Интерфейс Ethernet.....	292

Дополнительное оборудование и расходные материалы.....	293
Кассетный лоток на 500 или 1000 листов бумаги.....	293
Модули памяти.....	294
Тонер-картриджи.....	295
Фотокондуктор.....	296
Блок переноса.....	297
Блок печки 120/220.....	298

Приложение А Работа со шрифтами

Шрифты EPSON BarCode (только для Windows).....	299
Требования к системе.....	301
Установка шрифтов EPSON BarCode.....	301
Печать с использованием шрифтов EPSON BarCode.....	303
Характеристики шрифтов EPSON BarCode.....	307

Словарь терминов

Предметный указатель

Сведения о безопасности

Предупреждения, предостережения и примечания



Предупреждения

необходимо тщательно выполнять во избежание травм.



Предостережения

необходимо соблюдать, чтобы не повредить оборудование.

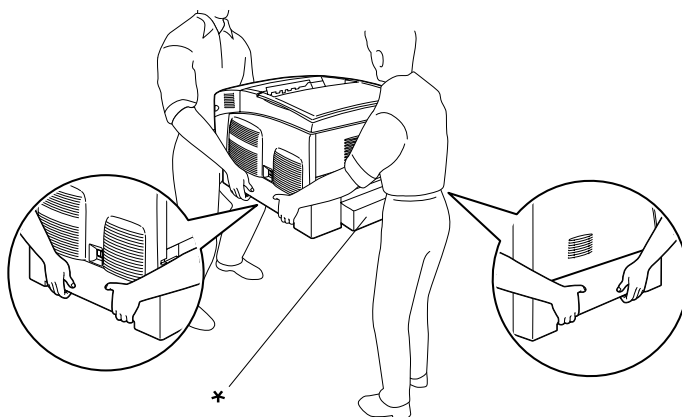
Примечания

содержат важные сведения и полезные советы по работе с принтером.

Меры предосторожности

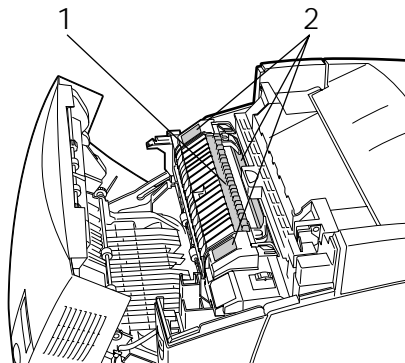
Обязательно принимайте эти меры предосторожности для безопасной и эффективной работы:

- Поскольку принтер весит около 36 кг с установленными расходными материалами, не рекомендуется поднимать и переносить его в одиночку. Принтер следует переносить вдвоем, подхватывая его в определенных местах, как показано ниже.



* Не поднимайте принтер за эти места.

- ❑ Не прикасайтесь к блоку печки, на который нанесена метка **CAUTION HIGH TEMPERATURE (Осторожно, высокая температура)**, и к соседним областям. Во время использования принтера эти области сильно нагреваются.



1. Не просовывайте руку внутрь блока печки.
2. **CAUTION HIGH TEMPERATURE**

- ❑ Не просовывайте руку внутрь блока печки, поскольку некоторые детали имеют острые края и вы можете порезаться.
- ❑ Не прикасайтесь к деталям внутри принтера, если это не оговорено в инструкции.
- ❑ Никогда не применяйте силу для установки компонентов на место. Хотя принтер — прочное устройство, грубое обращение может привести к его повреждению.
- ❑ Доставая новый тонер-картридж из упаковки всегда кладите его на чистую ровную поверхность.
- ❑ Не пытайтесь модифицировать или разбирать картриджи с тонером. Картриджи невозможно заправить заново.
- ❑ Не трогайте тонер руками. Не допускайте его попадания в глаза.

- ❑ Не сжигайте использованные картриджи с тонером, блок фотокондуктора или блок печки, так как они могут взорваться, что приведет к травмам. Утилизируйте их согласно местному природоохранному законодательству.
- ❑ Если тонер просыпался, соберите его при помощи веника и совка или влажной намыленной ткани. Поскольку искра может вызвать воспламенение или взрыв мелких частиц, не собирайте тонер пылесосом.
- ❑ Если картридж с тонером был внесен с холодного воздуха в теплое помещение, перед его установкой он должен прогреться в течение часа во избежание повреждения из-за конденсации влаги.
- ❑ Не держите снятый блок фотокондуктора на свету дольше пяти минут. Этот блок содержит зеленый светочувствительный барабан. Свет может повредить барабан и привести к появлению темных или светлых областей на напечатанном изображении и сокращению срока службы барабана. Если вам нужно в течении долгого времени хранить блок отдельно от принтера, заверните его в непрозрачную ткань.
- ❑ Не царапайте поверхность барабана. При снятии блока фотокондуктора всегда кладите его на чистую ровную поверхность. Не прикасайтесь к барабану, поскольку на его поверхности могут остаться жировые отпечатки, ухудшающие качество печати.
- ❑ Чтобы обеспечить наилучшее качество печати, храните блок фотокондуктора вдали от прямого солнечного света, пыли, соляных паров или вызывающих коррозию газов (например, аммония). Избегайте хранилищ с экстремальными условиями и резкими перепадами температур и влажности воздуха.
- ❑ Храните расходные материалы в местах, недоступных детям.
- ❑ Не оставляйте замятую бумагу внутри принтера. Это может привести к перегреву принтера.

- ❑ Не включайте принтер в одну розетку с другими приборами.
- ❑ Используйте розетку, которая отвечает электрическим параметрам принтера.

Важные инструкции по безопасности

- ❑ Подключите принтер к электрической розетке, которая отвечает его электрическим параметрам. Электрические параметры принтера указаны на этикетке, прикрепленной к его корпусу. Если вам неизвестны характеристики электрического тока в вашей местности, обратитесь в местное управление электроснабжения или к своему поставщику.
- ❑ Если вы не можете подключить вилку к розетке, обратитесь к электрику.
- ❑ Выполняйте только те настройки, которые описаны в инструкции по эксплуатации. Недозволенные настройки могут привести к повреждению принтера; для ремонта потребуется обратиться к квалифицированному персоналу.

Соответствие стандарту ENERGY STAR®



Как партнер международной программы ENERGY STAR®, EPSON утверждает, что это устройство отвечает принципам энергосбережения ENERGY STAR®.

Международная программа офисного оборудования ENERGY STAR® — это добровольное партнерство с производителями компьютеров и офисного оборудования, направленное на создание энергосберегающих персональных компьютеров, мониторов, принтеров, факсов, копиров, сканеров и многофункциональных устройств в целях сокращения загрязнения воздуха, вызванного производством электроэнергии. Эти стандарты и логотипы одинаковы в участвующих странах.

Предосторожности при включении/выключении принтера

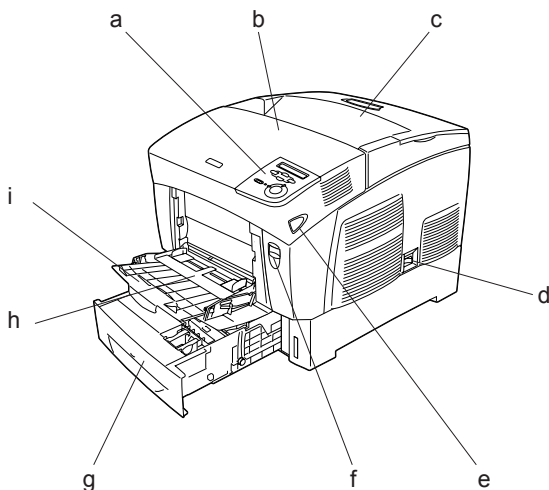
Не выключайте принтер:

- до появления сообщения **Ready** (Готов) на ЖК-панели после включения принтера;
- когда мигает индикатор **Ready** (Готов);
- когда индикатор **Data** (Данные) горит или мигает;
- во время печати.

Знакомство с принтером

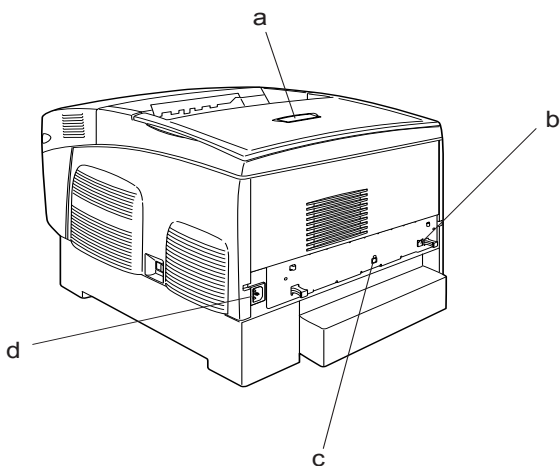
Элементы принтера

Вид спереди



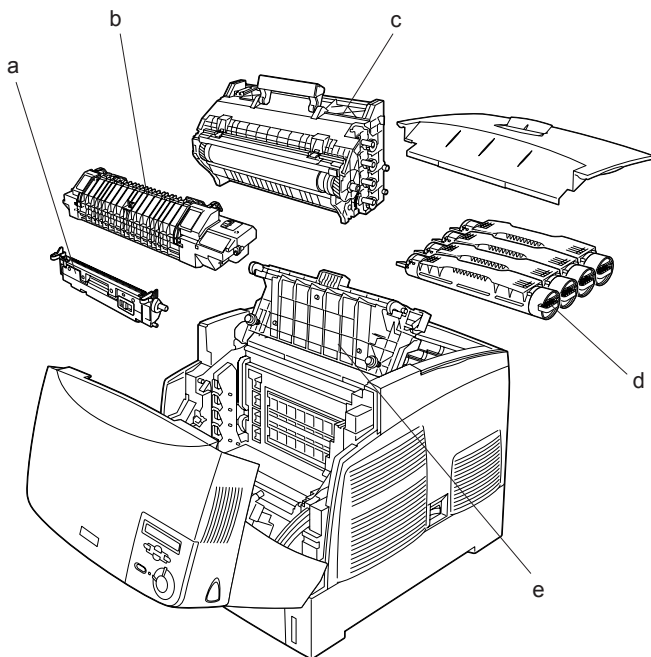
- a. панель управления
- b. крышка А
- c. приемный лоток
- d. выключатель питания
- e. защелка на крышке В
- f. защелка на крышке А
- g. стандартный нижний кассетный лоток
- h. многоцелевой (МП) лоток
- i. лоток расширения

Вид сзади



- a. ограничитель
- b. интерфейсный разъем Ethernet
- c. интерфейсный разъем USB
- d. розетка для шнура питания

Внутренние элементы принтера



- a. блок переноса
- b. блок печки
- c. блок фотокондуктора
- d. картридж с тонером
- e. крышка D

- g. Кнопка **Start/Stop**
(Старт/Стоп) Позволяет остановить печать задания. Когда мигает индикатор ошибки, сбрасывает ошибку и возвращает принтер в состояние готовности.
- h. Индикатор **Ready**
(Готов)
(зеленый) Горит, когда принтер готов к приему и печати данных. Выключен, когда принтер не готов к работе.
- i. Индикатор **Data**
(Данные)
(желтый) Горит, когда данные для печати находятся в буфере памяти принтера (область памяти принтера, зарезервированная для поступающих данных), но не распечатываются. Мигает, когда принтер обрабатывает данные для печати. Выключен, когда в буфере памяти принтера нет данных.
- j. Кнопка **Cancel Job**
(Отмена задания) Нажмите один раз для отмены текущего задания печати. Нажмите и удерживайте не менее двух секунд для удаления всех заданий из памяти принтера, включая те задания, которые принтер принимает и сохраняет для печати в данный момент.

Дополнительное оборудование и расходные материалы

Дополнительное оборудование

Вы можете расширить возможности принтера, установив следующее оборудование:

- ❑ Кассетный лоток емкостью 500 листов (C12C802061), содержит одну кассету для бумаги и позволяет увеличить емкость податчиков до 500 листов.
- ❑ Кассетный лоток емкостью 1 000 листов (C12C802071), содержит две кассеты для бумаги и позволяет увеличить емкость податчиков до 1 000 листов.
- ❑ Дополнительные модули памяти для принтера увеличивают ее объем, что позволяет печатать сложные документы, насыщенные графикой.

Расходные материалы

Срок службы следующих расходных материалов отслеживается принтером. Принтер сигнализирует о необходимости их замены.

Картридж с тонером (желтый)	0210
Картридж с тонером (пурпурный)	0211
Картридж с тонером (голубой)	0212
Картридж с тонером (черный)	0213
Блок фотокондуктора	S051093
Блок переноса	S053006
Блок печки 120/220	S053011/S053012*

* Кодовый номер продукта зависит от региона поставки.

Перечисленные ниже специальные носители EPSON позволяют получать высококачественные отпечатки.

EPSON Color Laser Paper (A4) [EPSON Бумага S041215
для цветной лазерной печати (A4)]

EPSON Color Laser Paper (Letter) [EPSON Бумага S041218
для цветной лазерной печати (Letter)]

EPSON Color Laser Transparencies (A4) [EPSON S041175
Пленка для цветной лазерной печати (A4)]

EPSON Color Laser Transparencies (Letter) S041174
[EPSON Пленка для цветной лазерной печати
(Letter)]



Предостережение:

- ❑ Не используйте другие носители EPSON, например, специальные носители для струйных принтеров, поскольку это может привести к замятию бумаги и повреждению принтера.

- ❑ Не используйте перечисленные выше носители с другими принтерами, если только это не оговорено в документации.

О вашем принтере

Ваш принтер обладает большим набором функций, позволяющих достичь быстрой и устойчивой работы при высоком качестве печати. Основные функции описаны ниже.

Высокоскоростное тандемное ядро печати

Принтер снабжен тандемным ядром, которое обрабатывает изображение с частотой 400 МГц за один проход, что обеспечивает монохромную и цветную печать со скоростью 24 страницы в минуту и разрешением 600 dpi (точек на дюйм).

Двусторонняя печать

Принтер поставляется с установленным модулем двусторонней печати, позволяющем легко печатать на обеих сторонах листа. Можно выпускать двусторонние документы профессионального качества. Используйте эту функцию для любых задач, тем самым вы снижаете издержки и экономите ресурсы.

Как партнер ENERGY STAR[®], EPSON рекомендует использовать функцию двусторонней печати. Подробнее о программе ENERGY STAR[®] — в документах, регламентирующих соответствие стандартам ENERGY STAR[®].

Предустановленные параметры цветов драйвера принтера

Можно заранее настроить множество параметров цветной печати драйвера принтера, что позволяет оптимизировать качество печати цветных документов различного типа.

Подробности см. в разделе «Настройка параметров качества печати» на стр. 50 (Windows) либо в разделе «Настройка параметров качества печати» на стр. 99 (Macintosh).

Режим экономии тонера

Для экономного расходования тонера, используемого при печати документов, вы можете печатать в черновом режиме, используя режим Toner Save (Экономия тонера).

Технология улучшения разрешения (Resolution Improvement Technology, RITech)

RITech — это оригинальная технология EPSON, позволяющая улучшить внешний вид линий, текста и графики.

Описание способов печати

Данный принтер предоставляет вам широкий выбор различных вариантов печати. Вы можете печатать на бумаге разных форматов и использовать для печати различные типы бумаги.

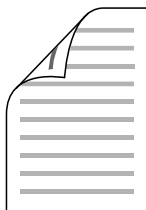
Далее описаны процедуры для каждого типа печати. Выбирайте для печати ту процедуру, которая вам подходит.

Двусторонняя печать

См. следующие разделы

«Печать с использованием модуля двусторонней печати» на стр. 66
(Windows)

«Печать с использованием модуля двусторонней печати» на стр. 118
(Macintosh)



Позволяет печатать с двух сторон листа.

Печать по размеру страницы

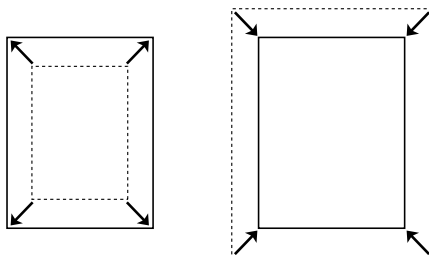
См. следующие разделы

«Настройка размера отпечатка» на стр. 57 (Windows)

«Настройка размера отпечатка» на стр. 107 (Macintosh)

Примечание:

Эта функция недоступна в Mac OS X.



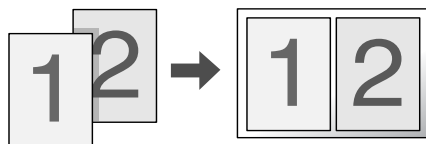
Позволяет автоматически увеличивать или уменьшать размер вашего документа, чтобы подогнать его под размер выбранной бумаги.

Печать нескольких страниц на листе

См. следующие разделы

«Настройка режима печати» на стр. 60 (Windows)

«Настройка режима печати» на стр. 108 (Macintosh)



Позволяет печатать на одном листе две или четыре страницы.

Печать водяных знаков

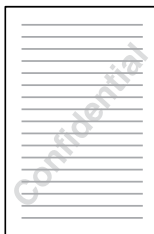
См. следующие разделы

«Использование водяных знаков» на стр. 61 (Windows)

«Использование водяных знаков» на стр. 111 (Macintosh)

Примечание:

Эта функция недоступна в Mac OS X.



Позволяет печатать текст или изображение в виде водяного знака на отпечатке. Например, на важном документе вы можете напечатать «Конфиденциально».

Обращение с бумагой

Источники бумаги

В этом разделе описываются сочетания источников и типов бумаги, которые можно использовать.

Многоцелевой лоток

Тип бумаги	Размер бумаги	Емкость
Простая бумага	A4, A5, B5, Letter (LT), Half-Letter (HLT), Executive (EXE), Government Legal (GLG), Legal (LGL), Government Letter (GLT), F4 Бумага нестандартного размера: 88,9 × 139,7 мм минимум 215,9 × 355,6 мм максимум	До 100 листов (Общая толщина стопки: до 10 мм)
Конверты	Monarch (MON), C10, DL, C5, C6, IB5	Толщина стопки до 10 мм
Этикетки	A4, Letter (LT)	Толщина стопки до 10 мм
Плотная бумага Вес: 106–159 г/м ²	88,9 × 139,7 мм минимум 215,9 × 355,6 мм максимум	Толщина стопки до 10 мм
Суперплотная бумага Вес: 160–216 г/м ²	88,9 × 139,7 мм минимум 215,9 × 355,6 мм максимум	Толщина стопки до 10 мм
EPSON Color Laser Paper (EPSON Бумага для цветной лазерной печати)	A4, Letter (LT)	До 100 листов (общая толщина стопки: до 10 мм)
EPSON Color Laser Transparencies (EPSON Пленка для цветной лазерной печати)	A4, Letter (LT)	Толщина стопки до 10 мм

Стандартный нижний кассетный лоток

Тип бумаги	Размер бумаги	Емкость
Простая бумага	A4, A5, B5, Executive (EXE), Letter (LT), Legal (LGL), Government Legal (GLG),	До 500 листов (общая толщина стопки: до 56 мм)
EPSON Color Laser Paper (EPSON Бумага для цветной лазерной печати)	A4, Letter (LT)	До 500 листов

Кассетный лоток на 500/1000 листов

Тип бумаги	Размер бумаги	Емкость
Простая бумага	A4, A5, B5, Letter (LT), Executive (EXE), Legal (LGL), Government Legal (GLG),	До 500 листов в каждый кассетный лоток. (общая толщина стопки: до 56 мм)
EPSON Color Laser Paper (EPSON Бумага для цветной лазерной печати)	A4, Letter (LT)	До 500 листов в каждый кассетный лоток

Выбор источника бумаги

Вы можете вручную выбрать источник бумаги или указать принтеру делать это автоматически.

Выбор вручную

Вы можете использовать драйвер принтера или панель управления принтера для выбора источника бумаги вручную.

- Использование драйвера принтера

В Windows откройте диалоговое окно драйвера принтера, перейдите на вкладку **Basic Settings (Основные настройки)** и выберите нужный источник бумаги в списке Paper Source (Источник бумаги). Затем щелкните **ОК**.

В Macintosh откройте драйвер принтера, откройте диалоговое окно Basic Settings (Главное) и выберите нужный источник бумаги из меню Paper Source (Источник бумаги). Затем щелкните **ОК**.

- ❑ Использование панели управления принтера

Войдите в меню Setup Menu (Меню установки) панели управления, выберите Paper Source (Источник бумаги), и укажите нужный источник бумаги.

Автоматический выбор

Если в драйвере принтера установлен флажок **Auto Selection (Автовыбор)** или в меню панели управления принтера выбран пункт **Auto (Авто)**, будет использован тот источник бумаги, который содержит бумагу соответствующего размера.

Принтер будет искать источник с бумагой нужного размера в следующем порядке.

Стандартная конфигурация:

Многоцелевой лоток
Нижний кассетный лоток 1

Примечание:

- ❑ Если вы установите размер бумаги или выберите источник бумаги из вашего приложения, эти настройки могут иметь приоритет над настройками драйвера принтера.
- ❑ Если в качестве значения параметра Paper Size (Размер бумаги) выбран конверт, бумагу можно будет подавать только из МЦ-лотка независимо от значения параметра Paper Source (Источник бумаги).

- ❑ Вы можете изменить приоритет МЦ-лотка, используя параметр MF Mode из меню Setup Menu (Меню установки) панели управления. Подробности см. в разделе «Меню Setup (Настройка)» на стр. 168.


С установленным ДОПОЛНИТЕЛЬНЫМ КАССЕТНЫМ ЛОТКОМ НА 500/1000 ЛИСТОВ:

- Многоцелевой лоток
- Нижний кассетный лоток 1
- Нижний кассетный лоток 2
- Нижний кассетный лоток 3

Примечание:

- ❑ Если вы установите размер бумаги или выберите источник бумаги из вашего приложения, эти настройки могут иметь приоритет над настройками драйвера принтера.
- ❑ Если в качестве значения параметра Paper Size (Размер бумаги) выбран конверт, бумагу можно будет подавать только из МЦ-лотка независимо от значения параметра Paper Source (Источник бумаги).
- ❑ Вы можете изменить приоритет МЦ-лотка, используя параметр MF Mode из меню Setup Menu (Меню установки) панели управления. Подробности см. в разделе «Меню Setup (Настройка)» на стр. 168.

Ручная подача бумаги

Ручная подача бумаги аналогична обычной за исключением того, что необходимо нажать на кнопку  Start/Stop (Старт/Стоп) для печати остальных страниц, после того как будет напечатана первая страница. Это поможет проверить качество печати первой страницы.

Чтобы активировать режим ручной подачи бумаги, сделайте следующее.

1. Откройте диалоговое окно драйвера принтера, используя один из нижеперечисленных способов.
 - ❑ Для доступа к драйверу принтера из приложения выберите пункт **Print (Печать)** или **Page Setup (Параметры страницы)** из меню **File (Файл)**. Кроме того, нужно щелкнуть кнопку **Setup (Настройка)**, **Options (Параметры)**, **Properties (Свойства)** или комбинацию этих кнопок.
 - ❑ Для доступа к драйверу принтера в Windows XP, Me, 98, 95, 2000, NT 4.0 или Server 2003 щелкните **Start (Пуск)**, затем выберите **Settings (Настройка)** и щелкните **Printers (Принтеры)**. Затем щелкните правой кнопкой значок **EPSON AL-C3000 Advanced** и выберите пункт **Properties (Свойства)** (для Windows Me, 98 или 95), **Printing Preferences (Настройка печати)** (для Windows XP, 2000 или Server 2003) или **Document Defaults (Настройка печати)** (для Windows NT 4.0).
 - ❑ Для доступа к драйверу принтера в Macintosh выберите пункт **Print (Печать)** из меню **File (Файл)** в любом приложении либо **Chooser** из меню **Apple** и щелкните значок **AL-C3000**.
 - ❑ Для доступа к драйверу принтера в Mac OS X зарегистрируйте свой принтер в окне **Print Center (Центр печати)**, затем выберите **Print (Печать)** из меню **File (Файл)** используемого приложения и выберите нужный принтер.

2. В Windows щелкните вкладку **Basic Settings (Основные настройки)** и установите флажок **Manual Feed (Ручная подача)**. В Macintosh установите флажок **Manual Feed (Ручная подача)** в диалоговом окне Basic Settings (Главное). Если требуется подтверждать печать каждой страницы нажатием кнопки Start/Stop (Старт/Стоп), установите флажок **Each Page (Каждая страница)**. В противном случае, необходимо нажать на кнопку Start/Stop (Старт/Стоп) только один раз для начала печати.
3. Выберите необходимый размер бумаги из списка Paper Size (Размер бумаги).
4. Если бумага выбранного размера уже загружена, переходите к следующему шагу. В противном случае, удалите всю оставшуюся в лотке бумагу. Загрузите лист или стопку листов выбранного размера стороной для печати вверх. Выровняйте направляющие бумаги по размеру загруженной бумаги.

Примечание:

Загружайте бумагу в МЦ-лоток стороной для печати вниз, а в стандартный и дополнительный кассетные лотки — стороной для печати вверх.

5. Напечатайте документ из приложения. На ЖК-панели появятся надпись **Manual Feed (Ручная подача)** и выбранный размер бумаги.

Нажмите на кнопку Start/Stop (Старт/Стоп), чтобы начать печать. Бумага будет загружена в принтер.

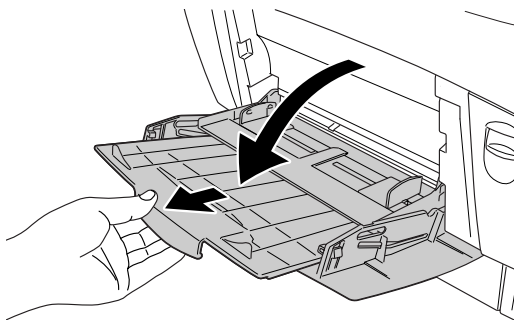
Загрузка бумаги

В этом разделе описано, как загружать бумагу в МЦ-лоток и стандартный нижний кассетный лоток. Если используются специальные носители, например, пленки или конверты, см. также раздел «Печать на специальных носителях» на стр. 38.

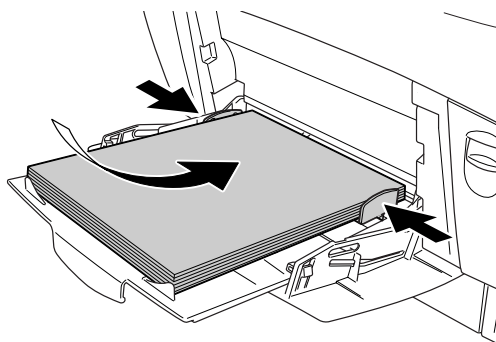
МЦ-ЛОТОК

Чтобы загрузить бумагу в МЦ-лоток, сделайте следующее.

1. Откройте МЦ-лоток, затем выдвиньте его удлинитель по размеру загружаемого носителя.



2. Загрузите стопку носителя стороной для печати вниз, затем сдвиньте направляющие к краям стопки.



3. С помощью драйвера или панели управления принтера выберите значения параметров Paper Source (Источник бумаги) и Paper Size (Размер бумаги), соответствующие загруженному носителю.

Примечание:

Для печати на обратной стороне уже напечатанного листа используйте МЦ-лоток. Не используйте для этих целей модуль двусторонней печати.

Стандартный нижний кассетный лоток и дополнительный кассетный лоток

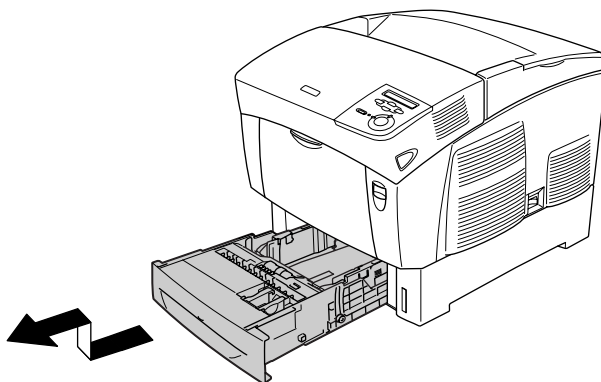
Дополнительный кассетный лоток и стандартный нижний кассетный лоток поддерживают одни и те же размеры и типы бумаги. Подробнее об этом — в разделе «Кассетный лоток на 500/1000 листов» на стр. 27.

Процедура загрузки бумаги в стандартный нижний кассетный лоток и в дополнительный кассетный лоток одинакова.

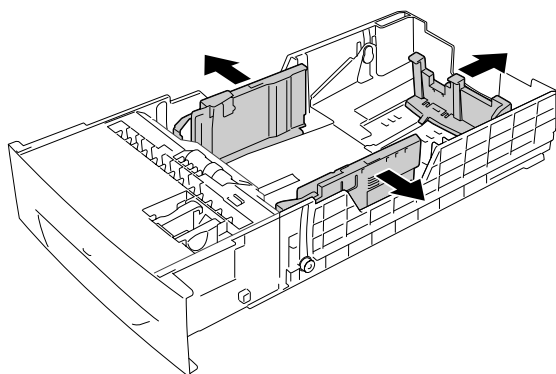
Помимо простой бумаги в кассетных лотках можно использовать специальный носитель, например, EPSON Color Laser Paper (EPSON Бумага для цветной лазерной печати).

Чтобы загрузить бумагу в стандартный или дополнительный кассетный лоток, сделайте следующее. На иллюстрациях показан стандартный нижний кассетный лоток.

1. Выдвиньте кассетный лоток до упора. Поднимите переднюю часть кассеты и вытащите ее.



2. Отрегулируйте положение направляющих в зависимости от ширины используемой бумаги. При перемещении задней направляющей ее следует наклонить вперед.

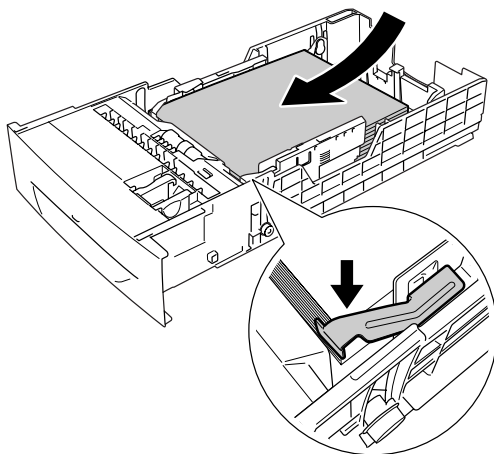


3. Чтобы листы не слипались, встряхните пачку бумаги. Затем подбейте ее края на ровной поверхности, чтобы подровнять их.

Примечание:

Если при использовании простой бумаги отпечатки скручены или не собираются правильно, попробуйте перевернуть пачку и загрузить ее снова.

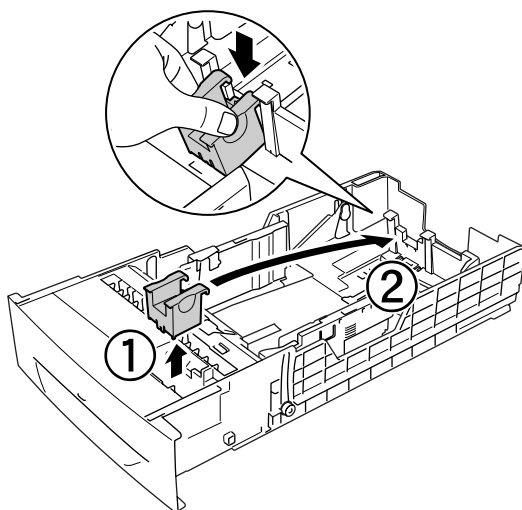
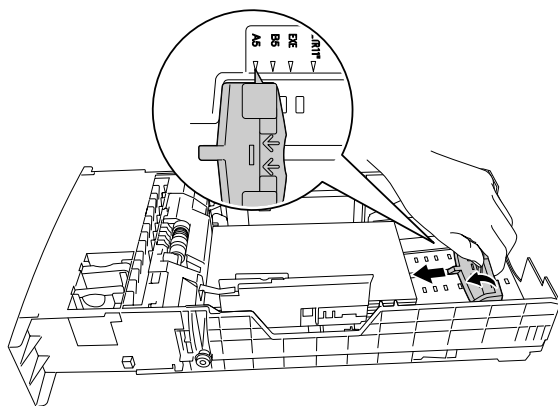
4. Вставьте пачку в кассетный лоток, выровнивая бумагу по его правой и тыльной сторонам. Убедитесь, что вся бумага располагается под зажимом и стороной для печати вверх.



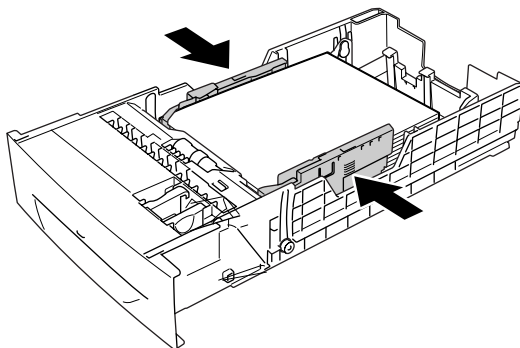
Примечание:

- Загрузка в кассетный лоток слишком большого количества бумаги может привести к ее замятию.

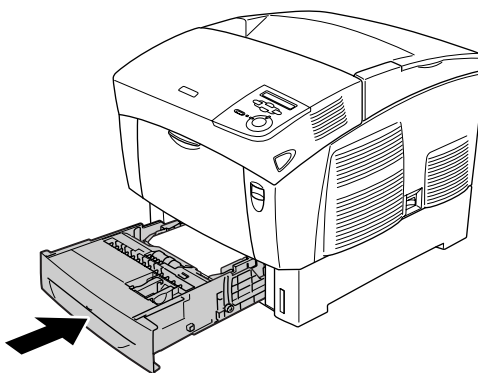
- При загрузке бумаги размера А5 присоедините регулировочное приспособление из комплекта поставки кассетного лотка, как показано на рисунке.



5. Сдвиньте направляющие бумаги вплотную к стопке загруженной бумаги.



6. Аккуратно вставьте кассетный лоток в принтер и надавите до фиксации.



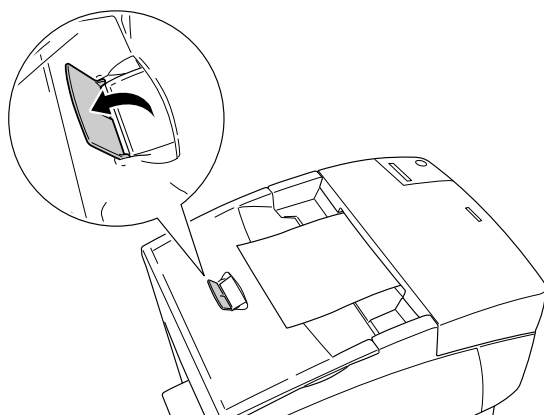
7. С использованием панели управления принтера задайте значение параметра **LC1 Type**, соответствующее типу загруженной бумаги. Подробности см. в разделе «**Меню Tray (Лоток)**» на стр. 166.

Примечание:

Если бумага загружена в дополнительный кассетный лоток, задайте значения параметров LC1 Type LC3 Type, соответствующие типам загруженной бумаги.

Приемный лоток

Приемный лоток расположен сверху принтера. Поскольку отпечатки выдаются стороной для печати вниз, этот лоток также называют лотком для выдачи бумаги отпечатанной стороной вниз. В него можно загружать до 250 листов. Поднимите ограничитель, чтобы распечатки не соскальзывали с принтера.



Печать на специальных носителях

Печатать можно на специальных носителях, например, EPSON Color Laser Paper (EPSON Бумага для цветной лазерной печати), EPSON Color Laser Transparencies (EPSON Пленка для цветной лазерной печати), плотная бумага, конверты и этикетки.

Примечание:

Поскольку качество каждого типа бумаги может быть изменено производителем без предварительного уведомления, EPSON не гарантирует удовлетворительного качества любого носителя. Перед покупкой больших партий бумаги и печатью объемных документов всегда производите тестовую печать.

EPSON Color Laser Paper (EPSON Бумага для цветной лазерной печати)

Носитель EPSON Color Laser Paper (EPSON Бумага для цветной лазерной печати) можно использовать в следующих источниках:

МЦ-лоток (до 100 листов)

Стандартный нижний кассетный лоток (до 500 листов)

Дополнительный кассетный лоток (до 500 листов на каждую кассету)

EPSON Color Laser Transparencies (EPSON Пленка для цветной лазерной печати)

EPSON рекомендует использовать носитель EPSON Color Laser Transparencies (EPSON Пленка для цветной лазерной печати).

Примечание:

Функция двусторонней печати для пленки недоступна.

Прозрачную пленку можно загружать только в МЦ-лоток (толщина стопки до 10 мм). При работе с пленкой следует задать следующие настройки бумаги:

- ❑ Выполняйте настройки в меню Basic Settings (Базовые настройки) (для Windows) или диалоговом окне Basic Settings (Базовые настройки) (для Macintosh) драйвера принтера, как показано на рисунке.

Paper Size A4 или Letter
(Размер бумаги):

Paper Source МЦ-лоток
(Источник
бумаги):

Paper Type Transparency (Пленка)
(Тип бумаги):

- ❑ Эти настройки также можно выполнить в меню Tray (Лоток) панели управления.

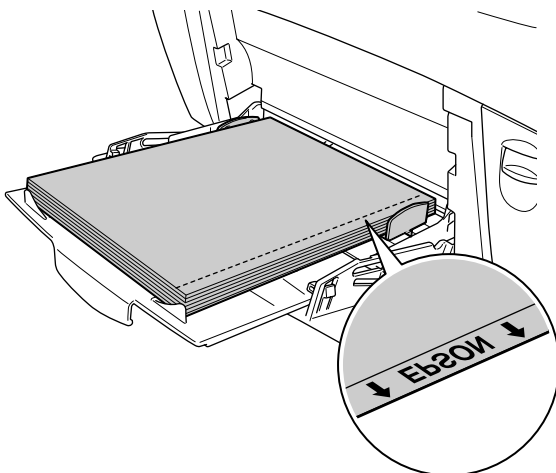
MP Tray Size A4 или LT
(Размер
МЦ-лотка)

MP tray Type Transparency (Пленка)
(Тип МЦ-лотка):

Пожалуйста, учтите следующее при работе с этим носителем:

- ❑ Держите лист за края, чтобы не испачкать на поверхность пленки и повредить поверхность для печати. На стороне для печати находится логотип EPSON.

- ❑ При загрузке прозрачных пленок в МЦ-лоток вставляйте их узкой кромкой листа вперед и стороной для печати вверх.



Если пленка загружена неправильно, на ЖК-панели появится сообщение *Check Transparency* (Проверьте пленку). Достаньте пленку из МЦ-лотка и затем извлеките из него застрявшую пленку. Откройте и закройте крышку А, чтобы стерлось сообщение с ЖК-дисплея, затем заново положите пленку в лоток. Принтер возобновит печать с застрявшей страницы.

- ❑ При работе с пленками загружайте их в МЦ-лотки и в качестве значения параметра Paper Type (Тип бумаги) в драйвере принтера задавайте Transparency (Пленка).
- ❑ Если в качестве значения параметра Paper Type (Тип бумаги) в драйвере принтера задано Transparency (Пленка), не загружайте бумагу другого типа.



Предостережение:

Во время печати листы слегка нагреваются.

Конверты

Качество печати на конвертах может быть неоднородным, потому что различные участки конверта имеют различную толщину. Напечатайте текст на одном или двух конвертах для проверки качества печати.



Предостережение:

Не используйте конверты с адресным окном. Пластик у большинства из них будет оплавляться при соприкосновении с печкой.

Примечание:

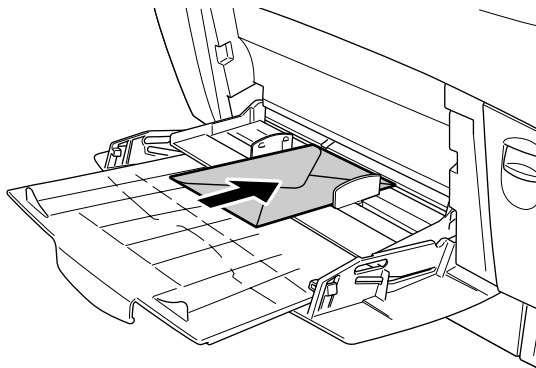
- В зависимости от своего качества, условий окружающей среды при печати или процедуры печати, конверты могут замяться. Сделайте пробный отпечаток при печати на большом количестве конвертов.*
- Функция двусторонней печати для конвертов недоступна.*

В следующей таблице приведены значения наиболее важных параметров, которые необходимо задать при печати на конвертах.

Источник бумаги	МЦ-лоток (толщина стопки до 10 мм)
Параметр MP Tray Size (Размер МЦ-лотка) в меню Tray (Лоток)	Mon, C10, DL, C5, C6, IB5
Параметры драйвера принтера	Paper Size (Размер бумаги): Mon, C10, DL, C5, C6, IB5 Paper Source (Источник бумаги): MP Tray (Многоцелевой лоток) Paper Type (Тип бумаги): Thick (Плотная)

Пожалуйста, учтите следующее при работе с этим носителем:

- ❑ Загружайте конверты узкой стороной вперед и стороной для печати вниз, как показано на рисунке.



- ❑ Не используйте конверты, на которых имеются следы клея или надписи.

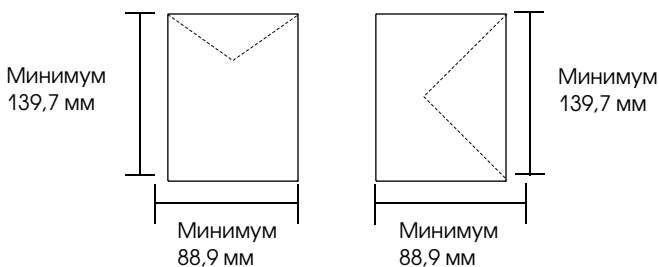


Предостережение:

Проверьте, чтобы конверты соответствовали следующим требованиям к минимальным размерам:

Высота: 139,7 мм

Ширина: 88,9 мм



Этикетки

В МЦ-лоток одновременно можно загружать стопку этикеток толщиной до 10 мм. Однако некоторые листы с этикетками необходимо загружать по одному листу либо вручную.

Примечание:

- Функция двусторонней печати для этикеток недоступна.
- В зависимости от своего качества, условий окружающей среды при печати или процедуры печати, этикетки могут замяться. Сделайте пробный отпечаток при печати большого числа этикеток.

В следующей таблице приведены значения наиболее важных параметров, которые необходимо задать при печати на этикетках.

Источник бумаги	МЦ-лоток (толщина стопки до 10 мм)
Параметр MP Tray Size (Размер МЦ-лотка) в меню Tray (Лоток)	A4 или LT
Параметры драйвера принтера	Paper Size (Размер бумаги): A4, LT Paper Source (Источник бумаги): MP Tray (Многоцелевой лоток) Paper Type (Тип бумаги): Labels (Этикетки)

Примечание:

- Следует использовать только этикетки, предназначенные для печати на черно-белых лазерных принтерах или копировальных аппаратах.
 - Чтобы выступающий клей не соприкасался с деталями принтера, всегда используйте этикетки, у которых лист подложки закрывается полностью, без пробелов между соседними этикетками.
 - Чтобы проверить лист этикеток на вытекание клея, прижмите к нему сверху лист простой бумаги. Если листы слипнутся, не используйте эти этикетки для печати на вашем принтере.
 - Вы должны задать значение Thick (Плотная)* для параметра Paper Type (Тип бумаги) в меню Setup Menu (Меню установки).
- * При работе с особо толстыми этикетками в качестве значения параметра Paper Type (Тип бумаги) задайте ExtraThick (Суперплотная).

Плотная и суперплотная бумага

В следующей таблице приведены значения наиболее важных параметров, которые необходимо выставить при использовании плотной (106-162 г/м²) или суперплотной (163-216 г/м²) бумаги.

Источник бумаги	МЦ-лоток (толщина стопки до 10 мм)
Параметры драйвера принтера	Paper Size (Размер бумаги): A4, A5, B5, LT, HLT, EXE, LGL, GLG, GLT, F4 Paper Source (Источник бумаги): MP Tray (Многоцелевой лоток) Paper Type (Тип бумаги): Thick (Плотная) или Extra Thick (Суперплотная)

Примечание:

При работе с плотной или суперплотной бумагой нельзя выполнять двустороннюю печать автоматически.

Пленка

Можно загружать до 100 листов прозрачной пленки в МЦ-лоток.

В следующей таблице приведены значения наиболее важных параметров, которые необходимо задать при печати на прозрачной пленке.

Источник бумаги	МЦ-лоток (до 100 листов)
Параметр MP Tray Size (Размер МЦ-лотка) в меню Tray (Лоток)	A4 или LT
Параметры драйвера принтера	Paper Size (Размер бумаги): A4, LT Paper Source (Источник бумаги): MP Tray (Многоцелевой лоток) Paper Type (Тип бумаги): Transparency (Пленка)

Загрузка бумаги нестандартного размера

В МЦ-лоток можно загружать бумагу нестандартных размеров, если параметры этой бумаги соответствуют следующим требованиям к размерам:

88,9 × 139,7 мм до 215,9 × 355,6 мм для МЦ-лотка.

Источник бумаги	МЦ-лоток
Параметры драйвера принтера	Paper Size (Размер бумаги): Определенный пользователем (User Defined Size) Paper Source (Источник бумаги): MP Tray (Многоцелевой лоток) Paper Type (Тип бумаги): Plain (Простая), Thick (Плотная) или Extra Thick (Суперплотная)

- ❑ В Windows раскройте диалоговое окно драйвера принтера, затем выберите **User-Defined Size (Определенный пользователем)** из списка Paper Size (Размер бумаги) на вкладке Basic Settings (Основные настройки). В диалоговом окне User Defined Paper Size (Размер бумаги, определенный пользователем) настройте параметры Paper Width (Ширина бумаги), Paper Length (Длина бумаги). Затем щелкните **ОК**, и ваш размер бумаги будет сохранен.
- ❑ В Macintosh раскройте диалоговое окно драйвера принтера, щелкните **Custom Size (Пользовательский размер)** в диалоговом окне Paper Setting (Параметры бумаги). Затем щелкните **New** и настройте параметры Paper Width (Ширина бумаги), Paper Length (Длина бумаги) и Margin (Поле) в соответствии вашим с размером бумаги. Затем введите имя настройки и щелкните **ОК**, чтобы сохранить установленный размер.

Использование программного обеспечения принтера в Windows

О программном обеспечении принтера

Драйвер принтера позволяет настраивать различные параметры для достижения наилучшего качества печати. Кроме драйвера ПО принтера содержит утилиту EPSON Status Monitor 3, доступ к которой можно получить на вкладке **Utility** (Утилиты). Утилита EPSON Status Monitor 3 позволяет следить за состоянием принтера. Подробности см. в разделе «Контроль состояния принтера с помощью EPSON Status Monitor 3» на стр. 71.

Доступ к драйверу принтера

Доступ к драйверу принтера можно получить из любого приложения ОС Windows.

Параметры принтера, заданные в приложениях Windows, имеют преимущество над параметрами, которые настраиваются при обращении к драйверу принтера из ОС, поэтому, чтобы добиться желаемых результатов, в большинстве случаев к драйверу принтера следует обращаться из приложения.

Из приложения

Для доступа к драйверу принтера в меню **File** (Файл) выберите команду **Print** (Печать) или **Page Setup** (Параметры страницы). Кроме того, нужно щелкнуть кнопку **Setup** (Настройка), **Options** (Параметры), **Properties** (Свойства) или комбинацию этих кнопок.

Пользователям Windows XP или Windows Server 2003

Для доступа к драйверу принтера щелкните кнопку **Start** (Пуск), затем щелкните **Printers and Faxes** (Принтеры и факсы) и щелкните **Printers** (Принтеры). Правой кнопкой мыши щелкните значок принтера и выберите **Printing Preferences** (Свойства принтера).

Пользователям Windows Me, 98 или 95

Для доступа к драйверу принтера щелкните кнопку **Start** (Пуск), выберите **Settings** (Настройка) и затем **Printers** (Принтеры). Правой кнопкой мыши щелкните значок принтера и выберите **Properties** (Свойства).

Пользователям Windows 2000

Для доступа к драйверу принтера щелкните кнопку **Start** (Пуск), выберите **Settings** (Настройка) и затем **Printers** (Принтеры). Правой кнопкой мыши щелкните значок принтера и выберите **Printing Preferences** (Свойства принтера).

Пользователям Windows NT4.0

Для доступа к драйверу принтера щелкните кнопку **Start** (Пуск), выберите **Settings** (Настройка) и затем **Printers** (Принтеры). Правой кнопкой мыши щелкните значок принтера и выберите **Document Defaults** (Свойства документа по умолчанию).

Примечание:

Интерактивная справка драйвера принтера содержит подробные сведения о его настройках.

Настройка параметров принтера

Настройка параметров качества печати

Качество печати можно настроить с помощью параметров драйвера принтера. Вы можете выбрать предустановленные значения параметров или настроить собственные.

Автоматическая настройка качества печати

При настройке качества печати нужно сделать выбор между скоростью и качеством. Существует два уровня качества печати: 300 dpi и 600 dpi. Разрешение 600 dpi обеспечивает наилучшее качество и точность печати, но требует больше памяти и снижает скорость печати.

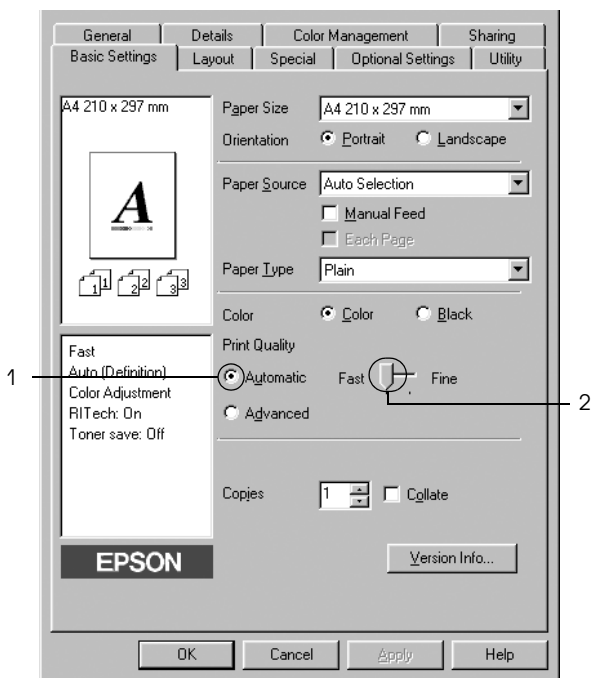
Если на вкладке Basic Settings (Основные настройки) выбран переключатель **Automatic (Автоматически)**, драйвер принтера автоматически настроит все параметры согласно заданным параметрам цвета. Вам необходимо настроить только цвет и разрешение. Другие параметры, например, размер бумаги или ориентацию страницы, можно изменять в большинстве приложений.

Примечание:

Интерактивная справка драйвера принтера содержит подробные сведения о его настройках.

1. Откройте вкладку **Basic Settings (Основные настройки)**.

- Щелкните переключатель **Automatic (Автоматически)**.
С помощью ползунка выберите нужное разрешение печати: от **Fast (Быстро)** (300 dpi) до **Fine (Точно)** (600 dpi).



- Щелкните **OK**, чтобы сохранить настройки.

Примечание:

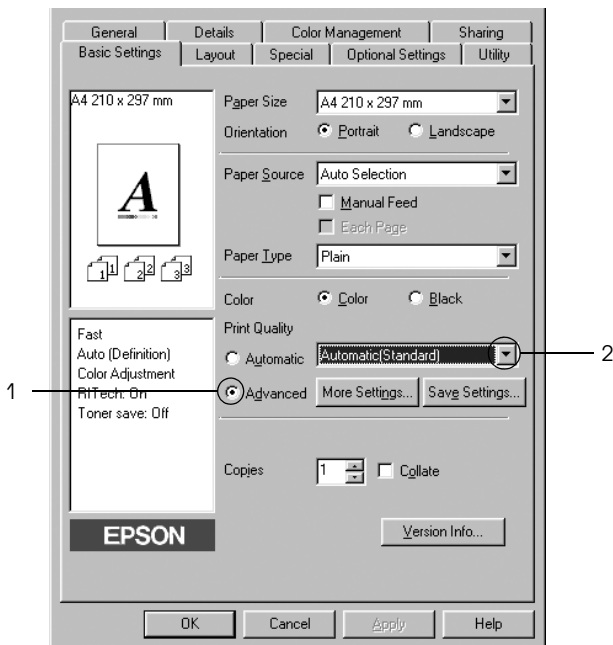
Если принтер не печатает или появляется сообщение об ошибке памяти, это можно исправить, выбрав более низкое разрешение.

Использование предустановленных параметров

Предустановленные параметры помогают оптимизировать качество печати для определенных отпечатков, например, презентационных материалов или изображений, сделанных видео- или цифровой камерой.

Для настройки предустановленных параметров сделайте следующее.

1. Откройте вкладку **Basic Settings (Основные настройки)**.
2. Выберите **Advanced (Расширенные)**. Список предустановленных параметров находится справа от переключателя **Automatic (Автоматически)**.



Примечание:

Вид окна может отличаться в зависимости от ОС.

3. Выберите значение из списка, которое лучше всего соответствует типу документа или изображения.

При выборе предустановленной настройки такие параметры, как Printing Mode (Режим печати), Resolution (Разрешение), Screen (Экран) и Color Management (Управление цветом), настраиваются автоматически. Изменения отображаются в списке текущих настроек на левой стороне вкладки Basic Settings (Основные настройки).

Драйвер принтера содержит следующие предустановленные параметры:

Automatic (Standard) (Автоматически (стандартно))

Подходит для ежедневной печати, особенно фотографий.

Text/Graph (Текст/Графика)

Подходит для печати документов, содержащих текст и графику, например, презентационных материалов.

Graphic/CAD (Графика/Чертеж)

Подходит для печати графиков и диаграмм.

Photo (Фото)

Подходит для печати фотографий.

PhotoEnhance4

Подходит для печати изображений, сделанных видео- или цифровой камерой, или отсканированных изображений. Функция EPSON PhotoEnhance4 автоматически корректирует контраст, насыщенность и яркость исходного изображения и позволяет получить отпечатки с более резкими, живыми цветами. Этот параметр не влияет на исходные данные изображения.

ICM (кроме Windows NT 4.0)

ICM — это сокращение от Image Color Matching (Согласование цветов изображения). Эта функция автоматически регулирует цвета отпечатка, чтобы они соответствовали цветам монитора.

sRGB

При использовании оборудования, поддерживающего sRGB, принтер применяет функцию ICM для согласования цветов перед печатью. Чтобы убедиться, что ваше оборудование поддерживает sRGB, свяжитесь с поставщиком.

Automatic (High Quality) (Автоматически (Высокое качество))

Подходит для печати высококачественных документов.

Advanced Text/Graph (Улучшенный текст/графика)

Подходит для печати высококачественных презентационных материалов, содержащих текст и графику.

Advanced Graphic/CAD (Улучшенная графика/чертеж)

Подходит для печати высококачественных графиков, диаграмм и фотографий.

Advanced Photo (Улучшенное фото)

Подходит для печати качественных сканированных фотографий и цифровых снимков.

Настройка собственных параметров печати

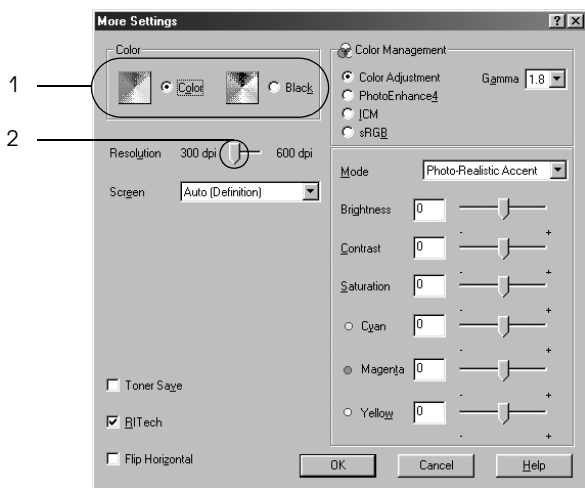
Для более точной настройки выберите значения параметров вручную.

Для настройки собственных значений параметров сделайте следующее.

1. Откройте вкладку **Basic Settings (Основные настройки)**.
2. Щелкните **Advanced (Расширенные)** и щелкните кнопку **More Settings (Дополнительные настройки)**.
3. Выберите значение **Color (Цветная)** или **Black (Черно-белая)** для параметра **Color (Цвет)**, затем с помощью ползунка **Resolution (Разрешение)** настройте разрешение от 600 dpi до 300 dpi.

Примечание:

Другие параметры подробно описаны в интерактивной справке.



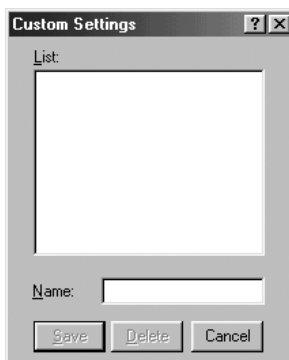
Примечание:

Вид окна может отличаться в зависимости от ОС.

4. Щелкните **OK**, чтобы применить значения параметров и вернуться на вкладку **Basic Settings (Основные настройки)**.

Сохранение собственных настроек

Для сохранения пользовательских настроек выберите переключатель **Advanced (Расширенные)** и щелкните кнопку **Save Settings (Сохранить настройки)** на вкладке **Basic Settings (Основные настройки)**. Откроется диалоговое окно **Custom Settings (Пользовательские настройки)**.



Введите имя файла параметров в поле **Name (Имя)** и щелкните кнопку **Save (Сохранить)**. Ваши настройки появятся в списке справа от переключателя **Automatic (Автоматически)** на вкладке **Basic Settings (Основные настройки)**.

Примечание:

- ❑ При сохранении пользовательских настроек нельзя использовать имена предустановленных параметров.
- ❑ Для удаления пользовательской настройки выберите переключатель **Advanced (Расширенные)** и щелкните кнопку **Save Settings (сохранить настройки)** на вкладке **Basic Settings (Основные настройки)**, выберите настройку в диалоговом окне **Custom Settings (Пользовательские настройки)** и щелкните кнопку **Delete (Удалить)**.
- ❑ Предустановленные настройки удалить нельзя.

Если изменить какой-либо параметр в диалоговом окне More Settings (Дополнительные настройки), когда одна из пользовательских настроек выбрана в списке Advanced Settings (Расширенные настройки) на вкладке Basic Settings (Основные настройки), выбранная настройка изменится на Custom Settings (Пользовательские настройки). Пользовательская настройка, выбранная первоначально, не изменится. Чтобы вернуться к пользовательской настройке, просто выберите ее из списка текущих настроек.

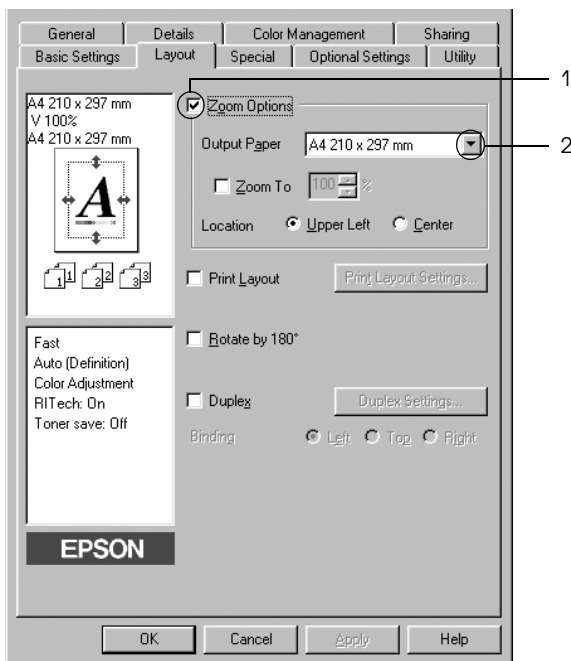
Настройка размера отпечатка

При печати размер документов можно увеличить или уменьшить.

Чтобы автоматически подогнать размер страницы под размер бумаги:

1. Перейдите на вкладку Layout (Макет).

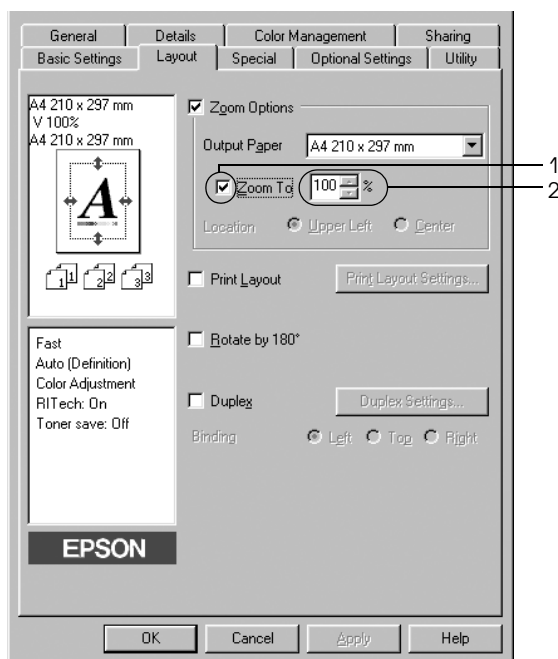
- Установите флажок **Zoom Options (Параметры масштабирования)** и выберите нужный размер страницы из раскрывающегося списка **Output Paper (Размер выходной бумаги)**. При печати размер страницы будет подгоняться под выбранный размер бумаги.



- Выберите значение **Upper Left (Верхняя левая)** (для печати уменьшенного изображения страницы в верхнем левом углу листа) или **Center (Центр)** (для печати уменьшенного изображения страницы по центру) для параметра **Location (Расположение)**.
- Щелкните **ОК**, чтобы сохранить настройки.

Изменение размера страницы в процентном отношении

1. Перейдите на вкладку Layout (Макет).
2. Установите флажок Zoom Options (Параметры масштабирования).
3. Установите флажок Zoom To (Масштаб) и укажите процент.



Примечание:

Можно настроить коэффициент от 50% до 200% с приращением 1%.

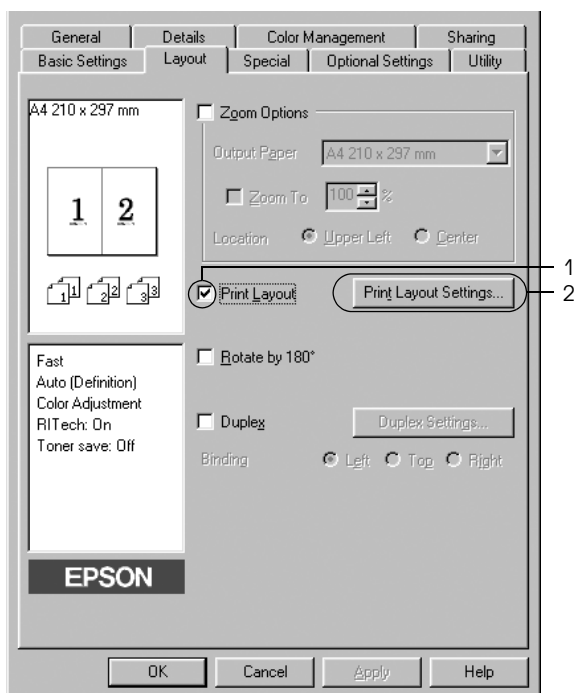
4. Щелкните ОК, чтобы сохранить настройки.

При необходимости выберите размер бумаги из раскрывающегося списка Output Paper (Размер выходной бумаги).

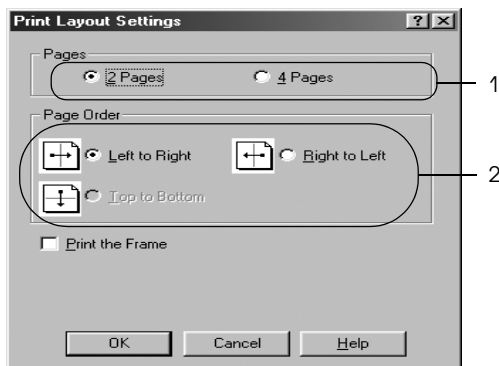
Настройка режима печати

Принтер может печатать две или четыре страницы на одном листе. Вы можете указать порядок печати, автоматически подгоняя каждую страницу под заданный размер листа. Кроме того, можно напечатать рамку по краям документа.

1. Перейдите на вкладку **Layout (Макет)**.
2. Установите флажок **Print Layout (Макет печати)** и щелкните кнопку **Print Layout Settings (Настройка макета страницы)**. Откроется диалоговое окно **Print Layout Settings (Настройка макета страницы)**.



3. Укажите, сколько страниц нужно печатать на одном листе бумаги. Затем выберите порядок печати страниц на каждом листе.



4. Установите флажок **Print the Frame (Печать рамки)**, если хотите напечатать рамку по краям страницы.

Примечание:

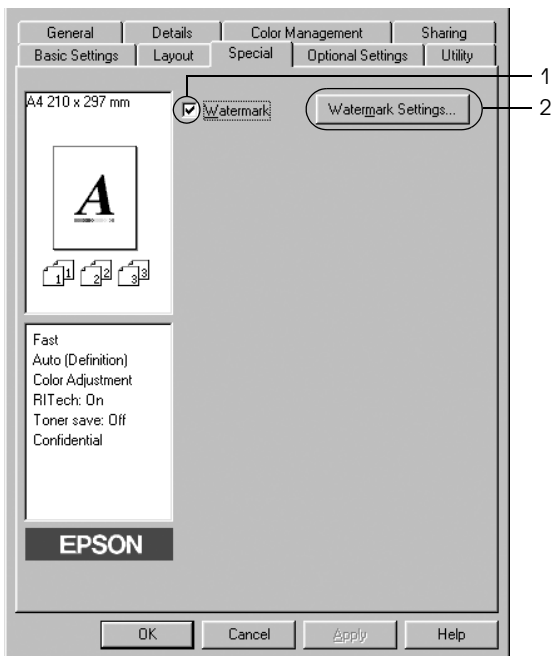
Значения параметра *Page Order* (Порядок страниц) зависят от выбранного количества страниц и ориентации (портретная или альбомная), заданной на вкладке *Basic Settings* (Основные настройки).

5. Щелкните **ОК**, чтобы применить значения параметров и вернуться на вкладку *Layout* (Макет).

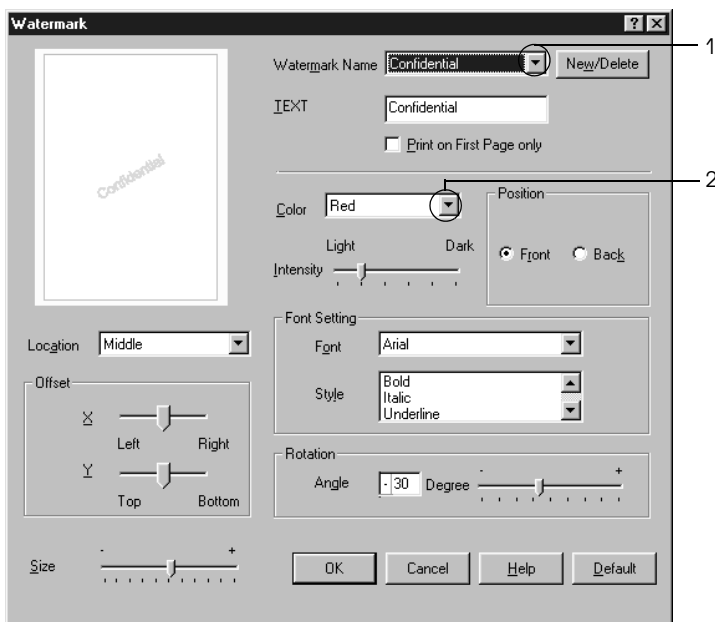
ИСПОЛЬЗОВАНИЕ ВОДЯНЫХ ЗНАКОВ

Чтобы напечатать на документе водяной знак, сделайте следующее. В диалоговом окне *Watermark* (Водяной знак) можно выбрать один из предустановленных водяных знаков из списка или создать собственный водяной знак, содержащий текст или изображение. Диалоговое окно *Watermark* (Водяной знак) позволяет настроить другие параметры водяного знака. Например, можно настроить размер, интенсивность и положение водяного знака.

1. Перейдите на вкладку **Special (Особые)**.
2. Установите флажок **Watermark (Водяной знак)** и щелкните кнопку **Watermark Settings (Настройка водяного знака)**.
Откроется диалоговое окно **Watermark (Водяной знак)**.



3. Выберите водяной знак из раскрывающегося списка **Watermark Name** (Имя водяного знака) и его цвет из раскрывающегося списка **Color** (Цвет).



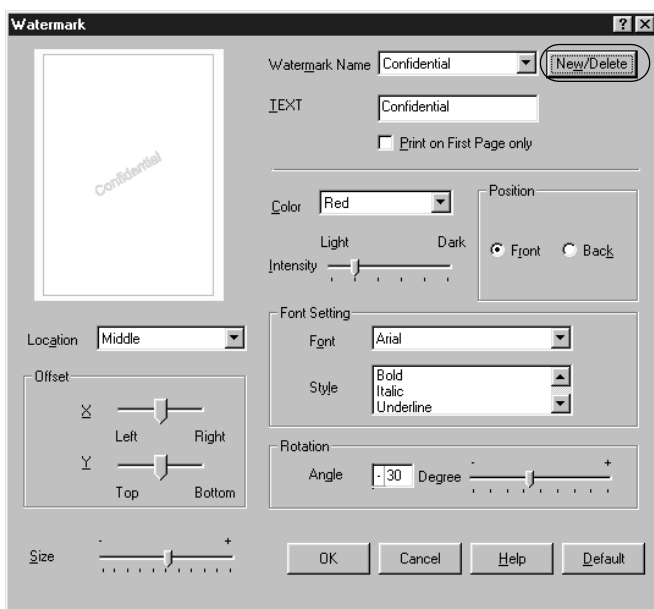
4. Отрегулируйте интенсивность изображения водяного знака ползунком **Intensity** (Интенсивность).
5. Выберите значение **Front** (Спереди) (для печати водяного знака на переднем плане документа) или **Back** (Сзади) (для печати водяного знака на заднем плане документа) для параметра **Position** (Положение).
6. Выберите положение водяного знака на странице из раскрывающегося списка **Location** (Расположение).
7. Отрегулируйте горизонтальное и вертикальное смещение.
8. Настройте размер водяного знака ползунком **Size** (Размер).

- Щелкните **ОК**, чтобы применить значения параметров и вернуться на вкладку **Special** (Особые).

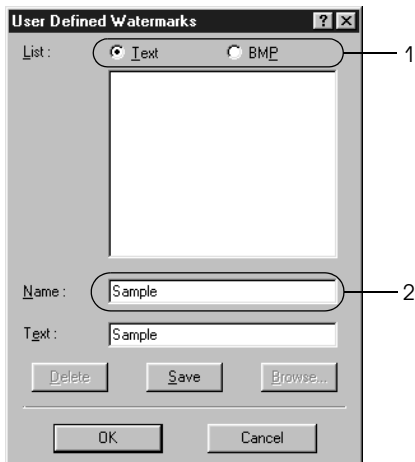
Создание нового водяного знака

Для создания нового водяного знака сделайте следующее.

- Перейдите на вкладку **Special** (Особые).
- Установите флажок **Watermark** (Водяной знак).
- Щелкните кнопку **Watermark Settings** (Настройка водяного знака). Откроется диалоговое окно **Watermark** (Водяной знак).
- Щелкните кнопку **New/Delete** (Создать/удалить). Откроется диалоговое окно **User Defined Watermarks** (Пользовательские водяные знаки).



5. Выберите **Text (Текст)** или **BMP** в качестве типа водяного знака и введите имя нового водяного знака в поле **Name (Имя)**.



Примечание:

Это окно откроется, если выбрать переключатель **Text (Текст)**.

6. Если вы выбрали тип **Text (Текст)**, введите текст водяного знака в поле **Text (Текст)**. Если вы выбрали тип **BMP**, щелкните кнопку **Browse (Обзор)**, выберите нужный **BMP**-файл и щелкните **OK**.
7. Щелкните **Save (Сохранить)**. Водяной знак появится в списке.
8. Щелкните **OK**, чтобы применить настройки нового водяного знака.

Примечание:

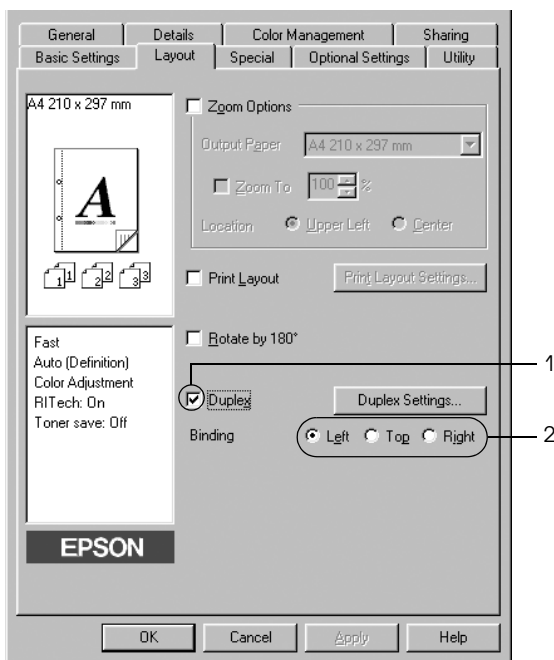
Вы можете зарегистрировать до 10 водяных знаков.

Печать с использованием модуля двусторонней печати

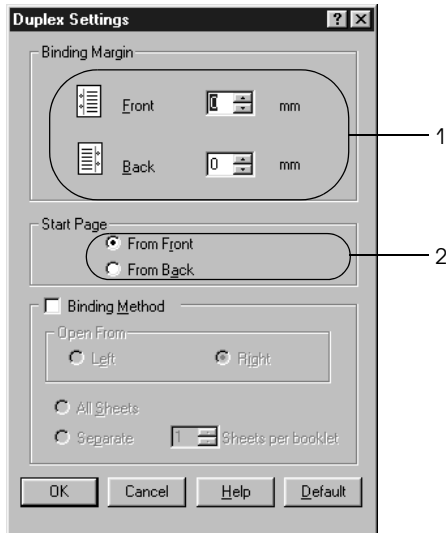
Модуль двусторонней печати позволяет печатать на обеих сторонах листа. Если листы будут в дальнейшем скрепляться, можно указать край под переплет, чтобы задать нужный порядок страниц.

Как партнер ENERGY STAR[®], Epson рекомендует использовать функцию двусторонней печати. Подробнее о программе ENERGY STAR[®] — в соответствии стандарту ENERGY STAR[®].

1. Перейдите на вкладку **Layout (Макет)**.
2. Установите флажок **Duplex (Двусторонняя печать)** и укажите край переплета: **Left (Слева)**, **Top (Сверху)** или **Right (Справа)**.



- Щелкните кнопку **Duplex Settings (Настройка двусторонней печати)**. Откроется диалоговое окно Duplex Settings (Настройка двусторонней печати).
- Укажите ширину отступа под переплет для передней и обратной стороны листа и выберите, какая из сторон будет печататься в качестве начальной.



- При печати данных для буклета установите флажок **Binding Method (Метод скрепления)** и измените соответствующие настройки. Подробнее об этих настройках — в интерактивной справке.
- Щелкните **ОК**, чтобы применить значения параметров и вернуться на вкладку Layout (Макет).

Настройка расширенных параметров

Диалоговое окно Extended Settings (Расширенные параметры) служит для настройки различных параметров. Чтобы открыть это окно, щелкните кнопку **Extended Settings (Расширенные параметры)** на вкладке **Optional Settings (Дополнительные параметры)**.

- a. **Offset (Сдвиг)** Служит для точной регулировки положения печати на передней и обратной стороне листа с шагом 1 мм.

- b. Переключатель **Uses the settings specified on the printer (Использовать параметры принтера):** Выберите этот переключатель, чтобы использовать настройки, заданные на Панели управления.

- c. Переключатель **Uses the settings specified on the driver (Использовать параметры драйвера):** Выберите этот переключатель, чтобы использовать настройки, указанные в драйвере принтера.

- d. Флажок **Ignore the selected paper size (Игнорировать выбранный размер бумаги):** Если установить этот флажок, принтер будет печатать на загруженной бумаге независимо от размера.

- e. Флажок **Auto Continue (Продолжать автоматически):** Установите этот флажок, чтобы автоматически сбрасывать ошибки Paper Set (Неверный формат), Print Overrun (Переполнение буфера печати) или Mem Overflow (Переполнение памяти) и продолжать печать спустя заданное время (около 5 секунд).

- f. Список **Data Compression Level** (Степень сжатия данных): Содержит уровни сжатия данных изображения. Например, уровень **Low (Higher Quality)** [Слабо (Высокое качество)] обеспечивает высокое качество, но замедляет печать.
- g. Флажок **Automatically change to monochrome mode** (Автоматически переключаться на монохромный режим): Установите этот флажок, если хотите, чтобы драйвер принтера анализировал данные и автоматически переключался в монохромный режим при печати черно-белых изображений.
- h. Флажок **Skip Blank Page** (Пропускать пустую страницу): Если установить этот флажок, принтер будет пропускать пустые страницы.
- i. Флажок **High Speed Graphics Output** (Высокоскоростная печать графики): Установите этот флажок, чтобы оптимизировать скорость печати графических изображений, состоящих из четких линий, например, концентрических окружностей или квадратов.

Снимите этот флажок, если графика печатается неправильно.
- j. Флажок **Uses the collate settings specified in the application** (Использовать параметры разбора по копиям из приложения): Установите этот флажок, чтобы включить параметры подбора, указанные в приложении.

- | | |
|--|--|
| k. Флажок Uses the spooling method provided by the operating system (Использовать метод постановки в очередь, заданный ОС): | Установите этот флажок, чтобы использовать функцию постановки в очередь, реализованную в Windows XP, 2000, NT 4.0 или Server 2003. |
| l. Флажок Avoid Page Error (Игнорировать ошибки формата): | Установите этот флажок, чтобы избежать ошибок Print Overrun (Переполнение буфера печати) при печати данных, требующих большого объема памяти, например, документов с большим количеством сложных шрифтов или графикой. Это может несколько замедлить печать. |
| m. Кнопка Default (По умолчанию): | Щелкните эту кнопку, чтобы вернуть всем настройкам драйвера принтера значения по умолчанию. |
| n. Кнопка Help (Справка): | Щелкните эту кнопку, чтобы открыть интерактивную справку. |
| o. Кнопка Cancel (Отмена): | Щелкните эту кнопку, чтобы выйти из диалогового окна или драйвера принтера, не сохраняя изменения. |
| p. Кнопка OK : | Щелкните эту кнопку, чтобы сохранить изменения и выйти из диалогового окна или драйвера принтера. |

Настройка параметров дополнительного оборудования

Информацию о дополнительном оборудовании, установленном на вашем принтере, можно обновлять вручную.

1. Перейдите на вкладку **Optional Settings (Дополнительные параметры)** и установите флажок **Update the Printer Option Info Manually (Обновить сведения о дополнительном оборудовании вручную)**.
2. Щелкните кнопку **Settings (Настройка)**. Откроется диалоговое окно **Optional Settings (Дополнительные параметры)**.
3. Настройте параметры дополнительного оборудования и щелкните **ОК**.

Контроль состояния принтера с помощью EPSON Status Monitor 3

Утилита EPSON Status Monitor 3 наблюдает за состоянием принтера.

Примечание для пользователей Windows XP:

- Совместно используемые LPR-соединения и стандартные TCP/IP-соединения Windows XP с клиентами Windows не поддерживают функцию Job Management (Управление заданиями).
- Утилита EPSON Status Monitor 3 недоступна при печати с использованием соединения Remote Desktop (Удаленный рабочий стол).

Примечание для пользователей Windows:

Для контроля сетевых принтеров в Windows 95 требуется установить Windows Socket 2. Библиотеку Windows Socket 2 можно загрузить с Web-узла Microsoft.

Установка EPSON Status Monitor 3

Для установки EPSON Status Monitor 3 сделайте следующее.

1. Убедитесь, что принтер выключен и на компьютере установлена ОС Windows.
2. Вставьте компакт-диск с ПО принтера в привод CD-ROM.

Примечание:

- Если откроется окно с предложением выбрать язык, выберите вашу страну.
 - Если окно программы установки EPSON не открывается автоматически, дважды щелкните значок **My Computer (Мой компьютер)**, правой кнопкой мыши щелкните значок **CD-ROM** и в раскрывшемся меню щелкните **OPEN (Открыть)**. Затем дважды щелкните **Epsetup.exe**.
3. Щелкните **Continue (Продолжить)**. Прочитайте лицензионное соглашение и щелкните **Agree (Согласен)**.
 4. В открывшемся диалоговом окне щелкните **Local (Локальное)**.

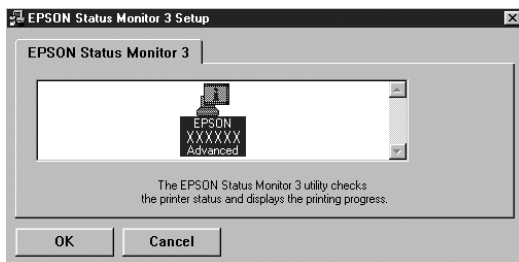


Примечание:

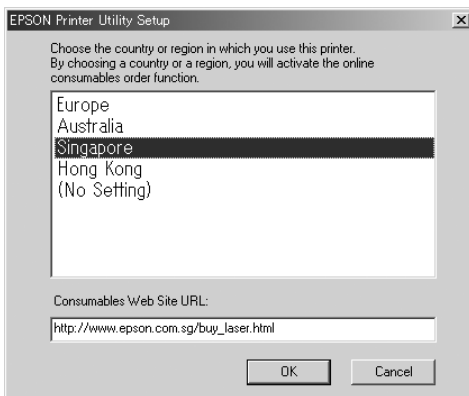
Подробнее об установке EPSON Status Monitor 3 в сети — в Руководстве по работе в сети.

5. Щелкните кнопку **Custom (Выборочно)**.

- Установите флажок **EPSON Status Monitor 3** и щелкните кнопку **Install (Установить)**.
- Убедитесь, что в открывшемся диалоговом окне выбран значок вашего принтера, и щелкните **ОК**.



- В открывшемся диалоговом окне выберите страну или область и URL-адрес Web-узла EPSON в этой стране или области. Затем щелкните **ОК**.



Примечание:

- В этом диалоговом окне можно указать URL-адрес узла, где можно заказать расходные материалы. Подробности см. в разделе «Заказ по Интернету» на стр. 78.

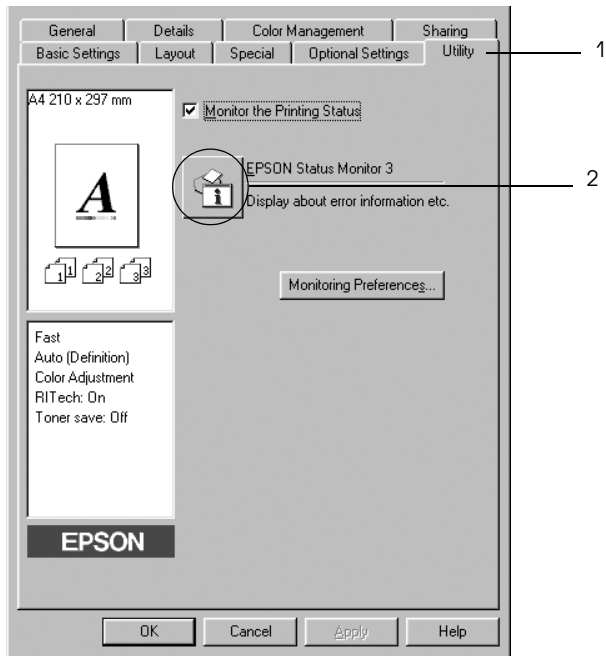
- ❑ *Выбирая страну или область, вы можете изменить URL-адрес.*
- ❑ *URL-адрес узла не отображается, если выбрано значение **(No Setting) (Не задано)**. Кроме того, в этом случае недоступна кнопка **Order Online (Заказ по Интернету)** в диалоговом окне *EPSON Status Monitor 3*.*
- ❑ *Если щелкнуть кнопку **Cancel (Отмена)**, адрес Web-узла не будет настроен, но установка *EPSON Status Monitor 3* продолжится.*

9. После завершения установки щелкните **ОК**.

Доступ к EPSON Status Monitor 3

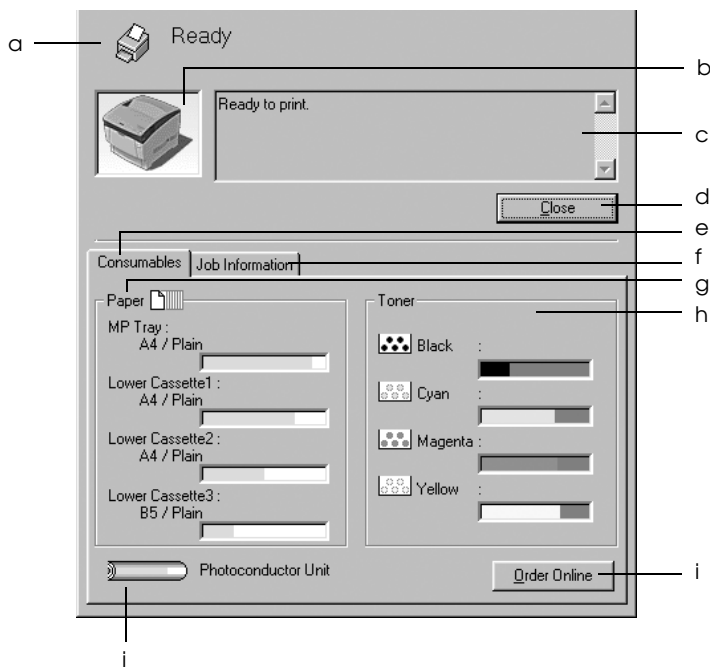
Чтобы раскрыть EPSON Status Monitor 3 сделайте следующее.

1. Раскройте драйвер принтера и выберите вкладку **Utility** (УТИЛИТЫ).
2. Щелкните кнопку **EPSON Status Monitor 3**.



Получение информации о состоянии принтера

Диалоговое окно EPSON Status Monitor 3 позволяет следить за состоянием принтера и расходными материалами.



Примечание:

Вид окна может отличаться в зависимости от ОС.

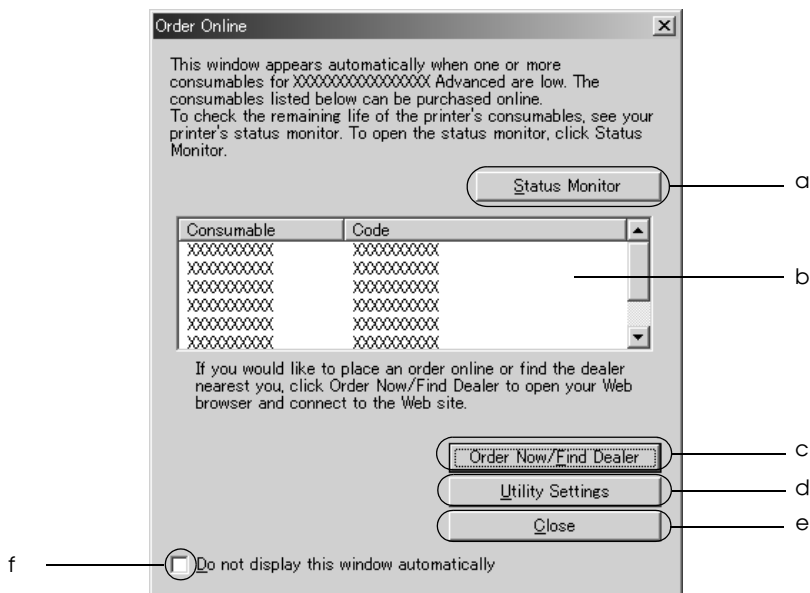
- a. Значок/Сообщение: Значок и сообщение отображают состояние принтера.
- b. Изображение Изображение принтера в левом верхнем углу наглядно показывает его состояние.

- c. Текстовое поле: В текстовом поле рядом с изображением принтера отображается текущее состояние принтера.
При возникновении проблемы здесь отображается ее возможное решение.
- d. Кнопка **Close**
(**Заккрыть**): Если щелкнуть эту кнопку, диалоговое окно закроется.
- e. **Consumables**
(**Расходные материалы**): Содержит информацию о лотках для бумаги и расходных материалах.
- f. **Job Information**
(**Сведения о заданиях**): Содержит информацию о заданиях печати. Вкладка **Job Information** (**Сведения о заданиях**) отображается, если установлен флажок **Show job information** (**Показывать сведения о заданиях**) в диалоговом окне **Monitoring Preferences** (**Контролируемые параметры**).
Подробности см. в разделе «Вкладка **Job Information** (**Сведения о заданиях**)» на стр. 85.
- g. **Paper** (**Бумага**): Отображает размер и тип бумаги и приблизительное количество листов, оставшихся в источнике бумаги.
Информация о дополнительных кассетах отображается, только если они установлены на вашем принтере.
- h. **Toner** (**Тонер**): Указывает количество оставшегося тонера. Когда тонер заканчивается, значок начинает мигать.
- i. Кнопка **Order Online**
(**Заказ по Интернету**): Щелкнув эту кнопку, можно заказать расходные материалы через Интернет.
Подробности см. в разделе «Заказ по Интернету» на стр. 78.

- j. Photoconductor Unit (Блок фотокондуктора): Указывает оставшийся срок службы блока фотокондуктора. Зеленый индикатор показывает заданный срок службы блока фотокондуктора. Когда срок службы подходит к концу, индикатор изменяется на красный.

Заказ по Интернету

Чтобы заказать расходные материалы через Интернет, щелкните кнопку **Order Online (Заказ по Интернету)** в диалоговом окне EPSON Status Monitor 3. Откроется диалоговое окно Order Online (Заказ по Интернету).

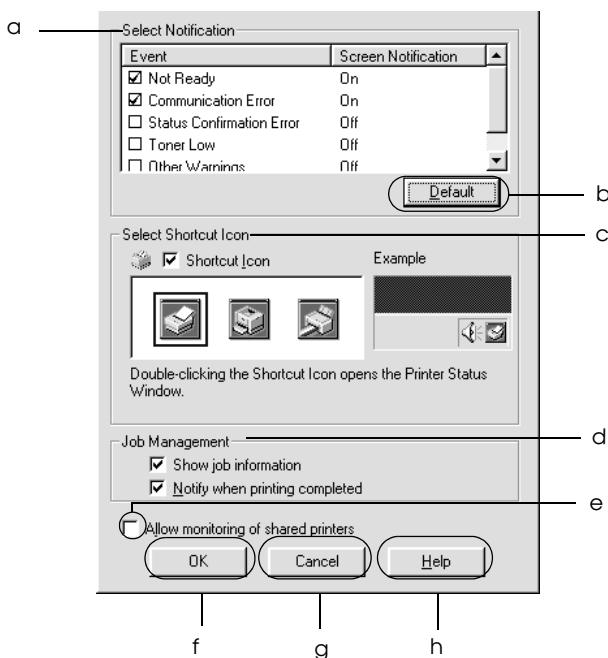


- | | | |
|----|--|---|
| a. | Кнопка Status Monitor : | Если щелкнуть эту кнопку, откроется диалоговое окно EPSON Status Monitor 3 . |
| b. | Текстовое поле: | Содержит список расходных материалов и их коды. |
| c. | Кнопка Order Now/Find Dealer (Заказать сейчас/Найти дилера) | <p>Соединяется с URL-адресом, где можно разместить заказ, и находит ближайшего к вам поставщика.</p> <p>Если щелкнуть эту кнопку, откроется окно, запрашивающее подтверждение соединения с Web-узлом. Если вы не хотите, чтобы оно открывалось в дальнейшем, установите флажок Do not display the confirming window (Не запрашивать подтверждение).</p> |
| d. | Кнопка Utility Settings (Настройка утилиты) : | <p>Если щелкнуть эту кнопку, откроется диалоговое окно Utility Settings (Настройка утилиты), позволяющее изменить настройки зарегистрированных URL-адресов.</p> <p>Если вы хотите, чтобы окно запроса подтверждения не открывалось, когда вы щелкаете кнопку Order Now/Find Dealer (Заказать сейчас/Найти дилера), установите флажок Do not display the confirming window (Не запрашивать подтверждение) в диалоговом окне Utility Setting (Настройка утилиты).</p> |
| e. | Кнопка Close (Закреть) : | Закрывает диалоговое окно. |

- f. Флажок **Do not display this window automatically** (Не показывать это окно автоматически):
 Если установить этот флажок, диалоговое окно Order Online (Заказ по Интернету) не будет открываться автоматически.

Настройка контролируемых параметров

Для настройки контролируемых параметров щелкните кнопку **Monitoring Preferences** (Контролируемые параметры) на вкладке **Utility** (Утилиты) драйвера принтера. Откроется диалоговое окно **Monitoring Preferences** (Контролируемые параметры).



Это диалоговое окно содержит следующие элементы управления:

- a. Панель **Select Notification** (Выбор уведомления): Флажки на этой панели позволяют указать типы ошибок, о которых нужно получать уведомления.
- b. Кнопка **Default** (По умолчанию): Восстанавливает параметры по умолчанию.
- c. Щелкните **Shortcut Icon** (Значок): Установите флажок **Shortcut Icon (Значок)** и выберите значок. Данный значок появится в правой части панели задач.
Дважды щелкнув этот значок, можно открыть диалоговое окно **EPSON Status Monitor 3**. Кроме того, можно щелкнуть значок правой кнопкой мыши, выбрать команду **Monitoring Preferences (Контролируемые параметры)**, чтобы открыть одноименное диалоговое окно, и затем выбрать свой принтер, чтобы открыть диалоговое окно **EPSON Status Monitor 3**.

- d. Job management (Управление заданиями): Чтобы предоставить доступ к вкладке Job Information (Информация о заданиях) в окне EPSON Status Monitor 3, установите флажок **Show job information** (Показывать сведения о задании).

Примечание:

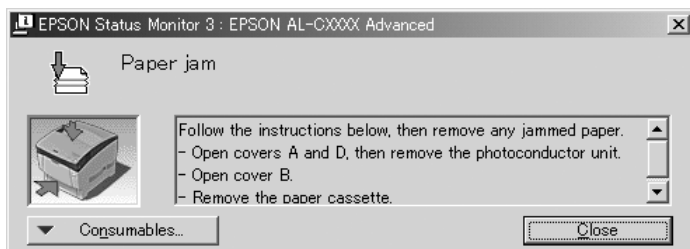
Эта вкладка доступна только при выполнении условий, перечисленных в разделе «Подключения, поддерживающие функцию Job Management (Управление заданиями)» на стр. 84.

Чтобы получать уведомление о завершении печати, установите флажок **Notify when printing completed** (Уведомлять о завершении печати).

- e. Флажок **Allow monitoring of shared printers** (Разрешить контроль общих принтеров): Если установлен этот флажок, общие принтеры можно контролировать с других компьютеров.
- f. Кнопка **OK**: Сохраняет изменения.
- g. Кнопка **Cancel** (Отмена): Отменяет изменения.
- h. Кнопка **Help** (Справка): Если щелкнуть эту кнопку, откроется интерактивная справка диалогового окна **Monitoring Preferences** (Контролируемые параметры).

Окно *Status Alert* (Сообщение о состоянии)

Окно *Status Alert* (Сообщение о состоянии) сообщает тип ошибки и предлагает возможное решение. После устранения ошибки окно автоматически закрывается.



Это окно будет открываться согласно уведомлению, выбранному в диалоговом окне *Monitoring Preferences* (Контролируемые параметры).

Для получения информации о расходных материалах щелкните кнопку *Consumables* (Расходные материалы). Если щелкнуть эту кнопку, окно *Status Alert* (Сообщение о состоянии) не закроется даже после устранения проблемы. Чтобы закрыть это окно, щелкните кнопку *Close* (Закреть).

Функция *Job Management* (Управление заданиями)

С помощью функции *Job Management* (Управление заданиями) можно получать информацию о заданиях печати на вкладке *Job Information* (Сведения о заданиях) в диалоговом окне *EPSON Status Monitor 3*. Кроме того, она позволяет настроить уведомления о завершении печати.

Подключения, поддерживающие функцию Job Management (Управление заданиями)

Функция Job Management (Управление заданиями) доступна при использовании следующих подключений:

Сетевое окружение с клиентами и серверами:

- совместно используемое LPR-соединение Windows 2000, Server 2003 или NT 4.0 с клиентами Windows XP, Me, 98, 95, 2000 или NT 4.0;
- совместно используемое стандартное TCP/IP-соединение Windows 2000 или Server 2003 с клиентами Windows XP, Me, 98, 95, 2000 или NT 4.0;
- совместно используемое TCP/IP-соединение EpsonNet Print Windows 2000, Server 2003 или NT 4.0 с клиентами Windows XP, Me, 98, 95, 2000 или NT 4.0;

Сетевое окружение только с клиентами:

- LPR-соединение (в Windows XP, 2000, Server 2003 или NT 4.0);
- стандартное TCP/IP-соединение (в Windows XP, 2000 или Server 2003);
- TCP/IP-соединение EpsonNet Print (в XP, Me, 98, 95, 2000, Server 2003 или NT 4.0).

Примечание:

Данную функцию нельзя использовать в следующих ситуациях:

- при использовании дополнительной интерфейсной платы Ethernet, которая не поддерживает функцию Job Management (Управление заданиями);*
- заметьте, что для входа в систему клиента и подключения к серверу используются разные учетные записи, функция Job Management (Управление заданиями) недоступна;*
- когда в качестве сервера печати используется компьютер Windows XP.*

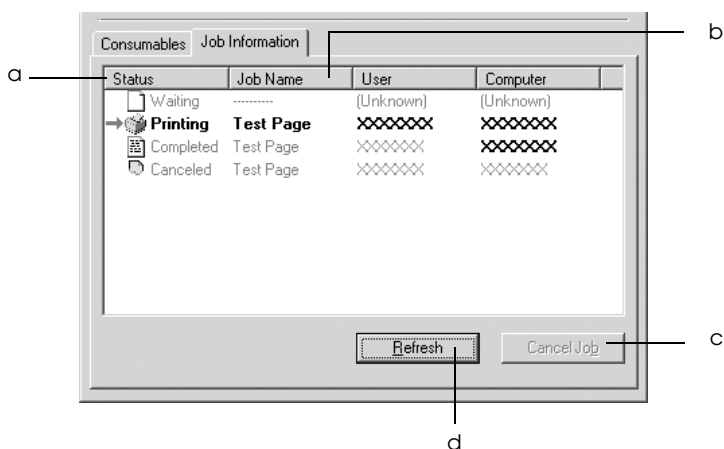
Замечание по удалению заданий печати:

Задания печати, буферизированные на клиентских компьютерах Windows Me, 98 или 95, нельзя удалить с помощью утилиты EPSON Status Monitor 3 при использовании следующих соединений:

- ❑ совместно используемое LPR-соединение в Windows 2000, Server 2003 или NT 4.0;
- ❑ совместно используемое стандартное TCP/IP-соединение в Windows 2000 или Server 2003;
- ❑ совместно используемое TCP/IP-соединение EpsonNet Print в Windows 2000, Server 2003 или NT 4.0.

Вкладка Job Information (Сведения о заданиях)

Чтобы открыть вкладку Job Information (Сведения о заданиях), установите флажок **Show job information (Показывать сведения о задании)** в диалоговом окне Monitoring Preferences (Контролируемые параметры) (подробности см. в разделе «Настройка контролируемых параметров» на стр. 80) и перейдите на вкладку **Job Information (Сведения о заданиях)** в диалоговом окне EPSON Status Monitor 3.

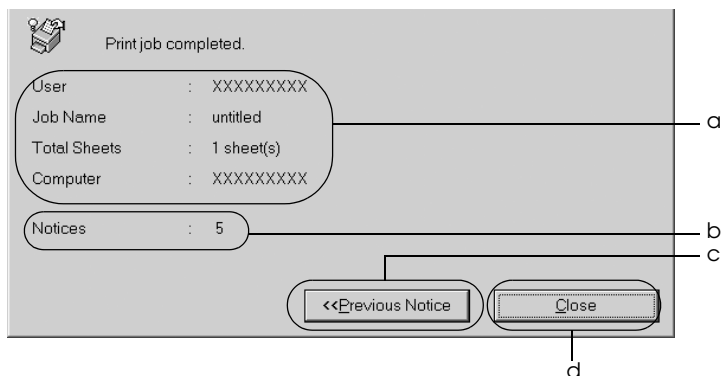


- a. Состояние:
 - Waiting Задание на печать ожидает своей очереди для (Ожидание): печати.
 - Printing Задание печати, которое печатается (Печать): в данный момент.
 - Completed Отображает задания, печать которых (Завершено): завершена.
 - Canceled Отображает только задания печати, которые (Отменено): были отменены.
- b. Имя задания: Отображает имена файлов заданий печати пользователя. Задания печати других пользователей отображаются в виде -----.
- c. Кнопка Если щелкнуть эту кнопку, выбранное задание печати Cancel Job будет отменено. (Отмена задания):
- d. Кнопка Щелкнув эту кнопку, можно обновить информацию Refresh вкладки. (Обновить):

Настройка уведомления о завершении печати

Если установлен флажок **Notify when printing completed** (Уведомление о завершении печати), можно использовать функцию уведомления о завершении печати.

Когда эта функция включена, после завершения печати открывается диалоговое окно уведомления.



- | | | |
|----|---|---|
| a. | Уведомление о завершении печати: | Отображает параметры завершеного задания печати (имя пользователя, название документа, количество листов и имя компьютера). |
| b. | Уведомления: | Отображает количество уведомлений, включая текущее. |
| c. | Кнопка Previous Notice (Предыдущее уведомление): | Если щелкнуть эту кнопку, откроется диалоговое окно с предыдущим уведомлением. |
| d. | Кнопка Close (Закреть): | Если щелкнуть эту кнопку, диалоговое окно закроеся. |

Примечание:

Если отменить задание печати, диалоговое окно уведомления не откроется.

Прекращение контроля

Контроль состояния печати можно отменить, сняв флажок **Monitor the Printing Status** (Контроль за состоянием принтера) на вкладке *Utility* (Утилиты) драйвера принтера.

Примечание:

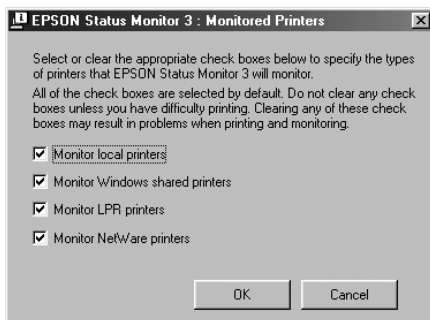
- ❑ Флажок **Monitor the Printing Status** (Контролировать состояние печати) находится на вкладке *Utility* (Утилиты) диалогового окна *Document Defaults* (Свойства документа по умолчанию) в *Windows NT 4.0* или диалогового окна *Printing Preference* (Настройка печати) в *Windows XP, 2000* или *Server 2003*.
- ❑ Текущее состояние принтера можно узнать, щелкнув значок **EPSON Status Monitor 3** на вкладке *Utility* (Утилиты) драйвера принтера.

Настройка контролируемых принтеров

Вы можете использовать утилиту *Monitored Printers* (Контролируемые принтеры), чтобы изменить тип принтеров, состояние которых будет контролировать **EPSON Status Monitor 3**. Эта утилита будет установлена вместе с **EPSON Status Monitor 3**. Как правило, изменять эти параметры не требуется.

1. Щелкните кнопку **Start** (Пуск), выберите **Programs** (Программы), затем **EPSON Printers** и щелкните **Monitored printers** (Контролируемые принтеры).

2. Снимите флажки напротив типов принтеров, которые не нужно контролировать.



3. Щелкните ОК, чтобы сохранить настройки.

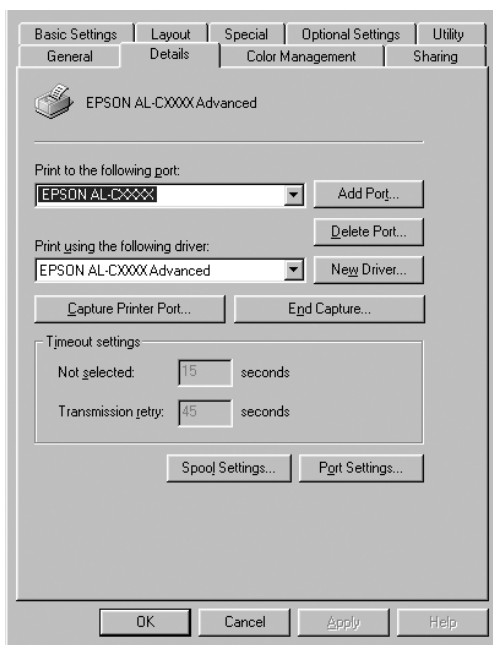
Настройка подключения по интерфейсу USB

Интерфейс USB принтера отвечает характеристикам Microsoft Plug and Play (PnP).

Примечание:

- Интерфейс USB поддерживают только ПК под управлением Windows XP, Me, 98, 2000 или Server 2003, оснащенные разъемом USB.
- Чтобы использовать его как интерфейс, компьютер должен поддерживать USB 2.0.
- Поскольку USB 2.0 полностью совместим с USB 1.1, последний также можно использовать как интерфейс.
- USB 2.0 применяется в Windows XP, 2000 и Server 2003. При работе в Windows Me или 98 используйте интерфейс USB 1.1.

1. Раскройте драйвер принтера.
2. В Windows Me или 98 откройте вкладку **Details (Сведения)**. В Windows XP, 2000 или Server 2003 откройте вкладку **Ports (Порты)**.
3. В Windows Me или 98 выберите **USB-порт EPUSB1: (ваш принтер)** из раскрывающегося списка Print to the following port (Порт). В Windows XP, 2000 или Server 2003 выберите USB-порт **USB001** из списка на вкладке Ports (Порты).



Примечание:

Вид окна может отличаться в зависимости от ОС.

4. Щелкните **ОК**, чтобы сохранить изменения.

Удаление ПО принтера

Перед переустановкой или обновлением драйвера принтера не забудьте удалить ПО принтера, установленное в данный момент.

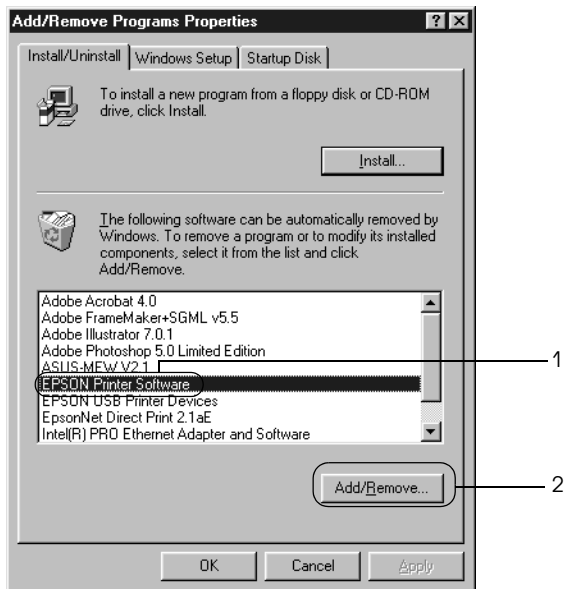
Примечание:

Перед удалением утилиты *EPSON Status Monitor 3* в многопользовательской среде *Windows XP, 2000, NT 4.0* или *Server 2003* удалите значок на всех клиентах. Для этого снимите флажок **Shortcut Icon (Значок)** в диалоговом окне *Monitoring Preferences (Контролируемые параметры)*.

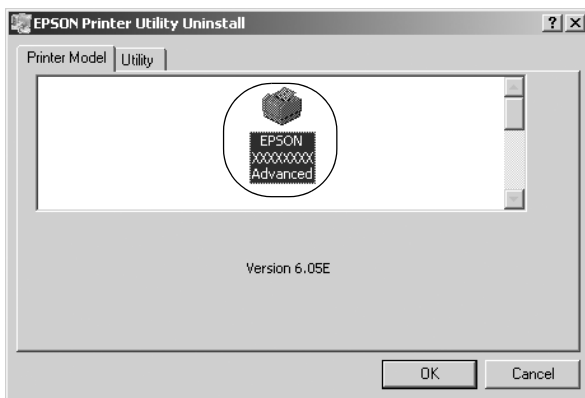
Удаление драйвера принтера

1. Закройте все приложения.
2. Щелкните **Start (Пуск)**, затем **Settings (Настройка)** и выберите **Control Panel (Панель управления)**.
В *Windows XP* или *Server 2003* щелкните **Start (Пуск)**, затем **Control Panel (Панель управления)**.
3. Дважды щелкните значок **Add/Remove Programs (Установка и удаление программ)**.
В *Windows XP* или *Server 2003* щелкните **Add or Remove Programs (Установка и удаление программ)**.

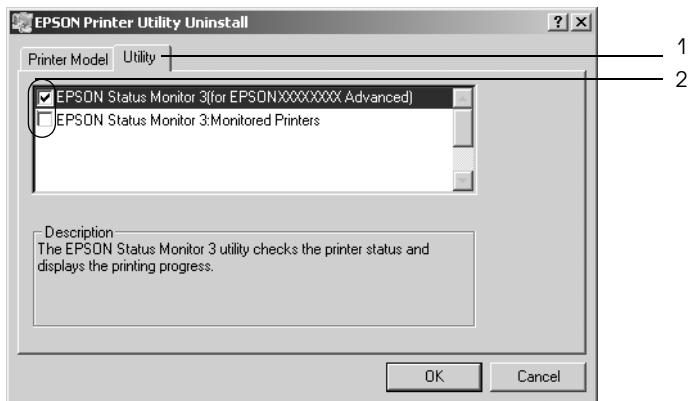
4. Выберите пункт **EPSON Printer Software** и щелкните кнопку **Add/Remove (Добавить/удалить)**.
В Windows XP, 2000 или Server 2003 выберите **EPSON Printer Software** и щелкните **Change/Remove (Изменить/удалить)**.



5. Откройте вкладку **Printer Model (Модель принтера)** и щелкните значок принтера.



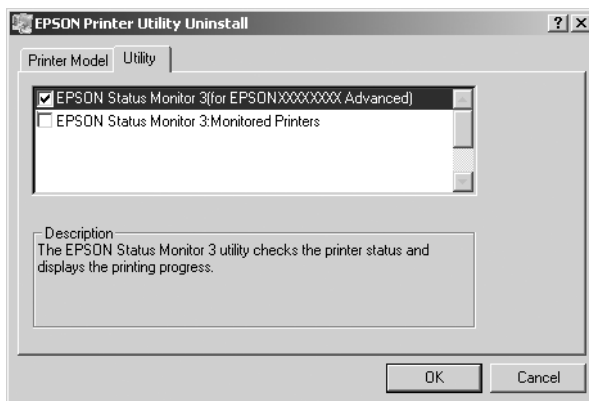
6. Перейдите на вкладку **Utility (Утилиты)** и убедитесь, что ПО принтера, которое нужно удалить, отмечено флажками.



Примечание:

Если нужно удалить только утилиту EPSON Status Monitor 3, установите флажок EPSON Status Monitor 3.

7. Щелкните **ОК**, чтобы удалить ПО.



Примечание:

Можно удалить только утилиту *Monitored Printers* (Контролируемые принтеры) из состава *EPSON Status Monitor 3*. После ее удаления вы не сможете изменять настройку *Monitored Printers* (Контролируемые принтеры) из *EPSON Status Monitor 3* для других принтеров.

8. Выполняйте инструкции, отображаемые на экране.

Удаление драйвера USB-устройства

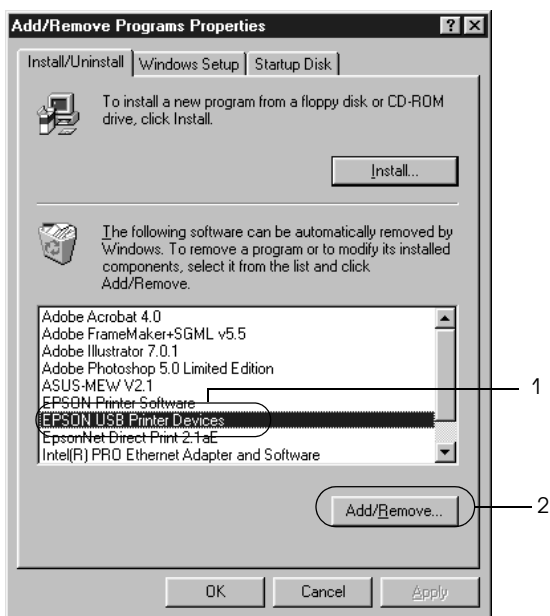
Когда принтер подключается к компьютеру по интерфейсу USB, устанавливается драйвер USB-устройства. При удалении драйвера принтера, необходимо удалить драйвер USB-устройства.

Для удаления драйвера USB-устройства сделайте следующее.

Примечание:

- Драйвер принтера следует удалить перед удалением драйвера USB-устройства.

- ❑ После удаления драйвера USB-устройства вы не сможете использовать другие принтеры EPSON, подключенные при помощи интерфейсного USB-кабеля.
1. Выполните шаги 1–3 из раздела «Удаление драйвера принтера» на стр. 92.
 2. Выберите пункт **EPSON USB Printer Devices** и щелкните кнопку **Add/Remove (Добавить/Удалить)**.



Примечание:

- ❑ Пункт **EPSON USB Printer Devices** доступен, только когда принтер подключен к компьютеру Windows Me или 98 по интерфейсу USB.

- Если драйвер USB-устройства установлен неправильно, пункт **EPSON USB Printer Devices** может отсутствовать. Чтобы запустить программу “Epusbun.exe”, которая находится на компакт-диске с ПО принтера, сделайте следующее.

1. Вставьте компакт-диск с ПО принтера в привод CD-ROM.
2. Откройте содержимое компакт-диска.
3. Дважды щелкните папку **Win9x**.
4. Дважды щелкните значок **Epusbun.exe**.

3. Выполняйте инструкции, отображаемые на экране.

Использование программного обеспечения принтера в ОС Macintosh

О программном обеспечении принтера

ПО принтера включает драйвер принтера и утилиту EPSON Status Monitor 3. Драйвер принтера позволяет настраивать различные параметры для достижения наилучшего качества печати. Доступ к EPSON Status Monitor 3 можно получить в меню Apple. Утилита EPSON Status Monitor 3 позволяет следить за состоянием принтера. Подробности см. в разделе «Контроль состояния принтера с помощью EPSON Status Monitor 3» на стр. 123.

Доступ к драйверу принтера

Для управления и изменения параметров принтера используйте драйвер принтера. Драйвер принтера позволяет легко настраивать такие параметры печати, как источник бумаги, размер бумаги и ориентацию страницы.


Mac OS 9.x

Для доступа к драйверу принтера откройте соответствующее диалоговое окно, в меню Apple выберите **Chooser** и щелкните значок вашего принтера.

Mac OS X

Для доступа к драйверу принтера зарегистрируйте принтер в **Print Center**, в меню **File** (Файл) любого приложения щелкните **Print** (Печать) и выберите нужный принтер.

Работа с диалоговыми окнами

- ❑ Чтобы открыть диалоговое окно Paper Setting (Параметры страницы), в меню File (Файл) любого приложения выберите команду Page Setup (Параметры страницы).
- ❑ Чтобы открыть диалоговое окно Basic Settings (Основные настройки), в меню File (Файл) любого приложения выберите команду Print (Печать).
- ❑ Чтобы открыть диалоговое окно Layout (Макет), щелкните значок  Layout (Макет) в диалоговом окне Basic Settings (Основные настройки).

Примечание:

Интерактивная справка драйвера принтера содержит подробные сведения о его настройках.

Настройка параметров принтера

Настройка параметров качества печати

Качество печати можно настроить с помощью параметров драйвера принтера. Вы можете выбрать предустановленные значения параметров или настроить собственные.

Автоматическая настройка качества печати

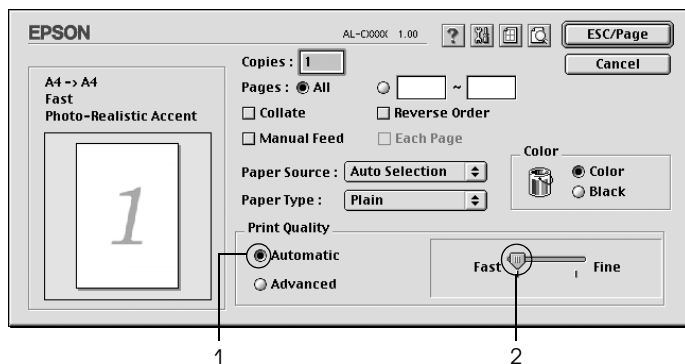
При настройке качества печати нужно сделать выбор между скоростью и качеством. Существует два уровня качества печати: 300 dpi и 600 dpi. Разрешение 600 dpi обеспечивает наилучшее качество и точность печати, но требует больше памяти и снижает скорость печати.

Если на вкладке Basic Settings (Основные настройки) выбран переключатель **Automatic (Автоматически)**, драйвер принтера автоматически настроит все параметры согласно заданным параметрам цвета. Вам необходимо настроить только цвет и разрешение. Другие параметры, например, размер бумаги или ориентацию страницы, можно изменять в большинстве приложений.

Примечание:

Интерактивная справка драйвера принтера содержит подробные сведения о его настройках.

1. Откройте диалоговое окно Basic Settings (Основные настройки).
2. Щелкните переключатель **Automatic (Автоматически)** на вкладке Print Quality (Качество печати) и с помощью ползунка выберите нужное разрешение печати от **Fast (Быстро)** (300 dpi) до **Fine (Точно)** (600 dpi).



Примечание:

- ❑ Подробнее о функции RITeCh — в интерактивной справке.
- ❑ Если принтер не печатает или появляется сообщение об ошибке памяти, это можно исправить, выбрав более низкое разрешение.

Для пользователей Mac OS X:

1. Откройте диалоговое окно Print (Печать).
2. Выберите значение Printer Settings (Настройки принтера) из раскрывающегося списка и откройте вкладку Basic settings (Основные настройки).
3. Щелкните переключатель Automatic (Автоматически) и выберите разрешение из раскрывающегося списка Resolution (Разрешение).

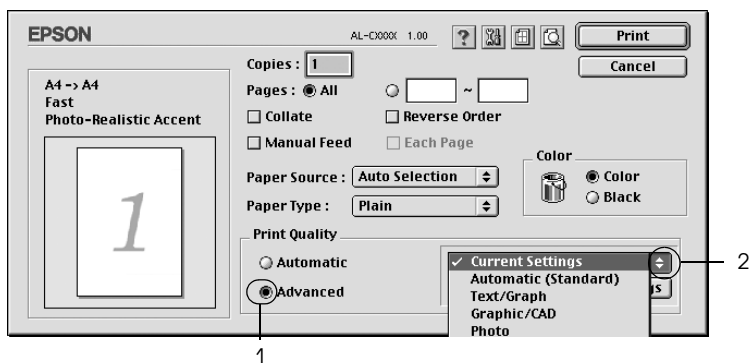
Использование предустановленных параметров

Предустановленные параметры помогают оптимизировать качество печати для определенных отпечатков, например, презентационных материалов или изображений, сделанных видео- или цифровой камерой.

Для настройки предустановленных параметров сделайте следующее.

1. Откройте диалоговое окно Basic Settings (Основные настройки).

2. Выберите **Advanced (Расширенные)**. Список предустановленных параметров находится справа от переключателя **Automatic (Автоматически)**.



3. Выберите значение из списка, которое лучше всего соответствует типу документа или изображения.

Для пользователей Mac OS X:

1. Откройте диалоговое окно Print (Печать).
2. Выберите значение **Printer Settings (Настройки принтера)** из раскрывающегося списка и откройте вкладку **Basic settings (Основные настройки)**.
3. Выберите **Advanced (Расширенные)**. Список предустановленных параметров находится справа от переключателя **Automatic (Автоматически)**.
4. Выберите значение из списка, которое лучше всего соответствует типу документа или изображения.

При выборе предустановленной настройки такие параметры, как Printing Mode (Режим печати), Resolution (Разрешение), Screen (Экран) и Color Management (Управление цветом), настраиваются автоматически. Изменения отражаются в раскрывающемся списке Summary (Сводка) диалогового окна Print (Печать) (Mac OS X) или в списке текущих настроек в левой части диалогового окна Basic Settings (Основные настройки) (Mac OS 9).

Драйвер принтера содержит следующие предустановленные параметры:

Automatic (Standard) (Автоматически (стандартно))

Подходит для ежедневной печати, особенно фотографий.

Text/Graph (Текст/Графика)

Подходит для печати документов, содержащих текст и графику, например презентационных материалов.

Graphic/CAD (Графика/Чертеж)

Подходит для печати графиков и диаграмм.

Photo (Фото)

Подходит для печати фотографий.

PhotoEnhance4

Подходит для печати изображений, сделанных видео- или цифровой камерой, или отсканированных изображений. Функция EPSON PhotoEnhance4 автоматически корректирует контраст, насыщение и яркость исходного изображения и позволяет получить отпечатки с более резкими, живыми цветами. Этот параметр не влияет на исходные данные изображения.

Примечание:

Эта функция недоступна в Mac OS X.

ColorSync (Синхронизация цветов)

Автоматически регулирует цвета отпечатка, чтобы они соответствовали цветам монитора.

Automatic (High Quality) (Автоматически (Высокое качество))

Подходит для ежедневной печати, когда важно качество печати.

Advanced Text/Graph (Улучшенный текст/графика)

Подходит для печати высококачественных презентационных материалов, содержащих текст и графику.

Advanced Graphic/CAD (Улучшенная графика/чертеж)

Подходит для печати высококачественных графиков, диаграмм и фотографий.

Advanced Photo (Улучшенное фото)

Подходит для печати качественных сканированных фотографий и цифровых снимков.

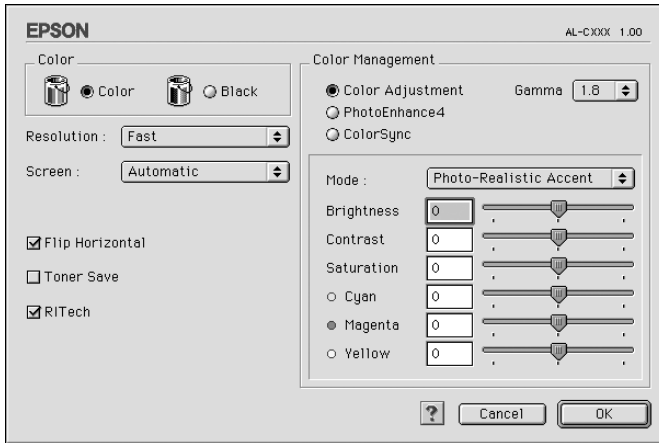
Настройка собственных параметров печати

Большинству пользователей никогда не потребуется изменять настройки печати вручную. Тем не менее, принтер позволяет настраивать собственные параметры печати, если вам нужно более точно управлять качеством отпечатка, вам необходима тонкая настройка, или вы хотите поэкспериментировать.

Для настройки собственных значений параметров сделайте следующее.


1. Откройте диалоговое окно Basic Settings (Основные настройки).

- Щелкните **Advanced (Расширенные)** и щелкните кнопку **More Settings (Дополнительные настройки)**. Откроется следующее диалоговое окно.



- Выберите значение **Color (Цветная)** или **Black (Черно-белая)** для параметра **Color (Цвет)**.
- Выберите разрешение **Fast (Быстро)** (300 dpi) или **Fine (Точно)** (600 dpi).

Примечание:

При настройке других параметров, щелкните кнопку , чтобы получить более подробную информацию.

- Щелкните **ОК**, чтобы применить значения параметров и вернуться в диалоговое окно **Basic Settings (Основные настройки)**.

Примечание:

Подробности о каждом параметре см. в интерактивной справке.

Сохранение собственных настроек

Для сохранения пользовательских настроек выберите **Advanced (Расширенные)** и щелкните кнопку **Save Settings (Сохранить настройки)** в диалоговом окне **Basic Settings (Основные настройки)**. Откроется диалоговое окно **Custom Settings (Пользовательские настройки)**.

Введите имя пользовательской настройки в поле **Name (Имя)** и щелкните кнопку **Save (Сохранить)**. Ваши настройки появятся в списке справа от переключателя **Automatic (Автоматически)** в диалоговом окне **Basic Settings (Основные настройки)**.

Примечание:

- При сохранении пользовательских настроек нельзя использовать имена предустановленных параметров.
- Для удаления пользовательской настройки выберите **Advanced (Расширенные)**, щелкните кнопку **Save Settings (Сохранить настройки)** диалоговом окне **Basic Settings (Основные настройки)**, выберите настройку в диалоговом окне **User Settings (Пользовательские настройки)** и щелкните кнопку **Delete (Удалить)**.
- Предустановленные настройки удалить нельзя.

Если изменить какой-либо параметр в диалоговом окне **Advanced Settings (Расширенные настройки)**, когда одна из пользовательских настроек выбрана в списке **Advanced Settings (Расширенные настройки)** в диалоговом окне **Basic Settings (Основные настройки)**, выбранная настройка изменится на **User Settings (Пользовательская настройка)**. Пользовательская настройка, выбранная первоначально, не изменится. Чтобы вернуться к пользовательской настройке, просто выберите ее из списка текущих настроек.

Для пользователей Mac OS X:
Для сохранения собственных настроек сделайте следующее.

Для пользователей Mac OS 10.1.x: сохраните собственные настройки в окне Save Custom Setting (Сохранить пользовательскую настройку). Ваша настройка будет сохранена как Custom (Пользовательская) в раскрывающемся списке Preset (Предустановленные). Можно сохранить только один набор пользовательских настроек.

Для пользователей Mac OS 10.2 или 10.3: сохраните свои настройки в окне Save Custom Setting (Сохранить пользовательскую настройку). Введите имя пользовательской настройки в поле Name (Имя). Ваша настройка будет сохранена в раскрывающемся списке Preset (Предустановленные) под этим именем.

Примечание:


Параметр Custom Setting (Пользовательская настройка) является стандартной функцией Mac OS X.

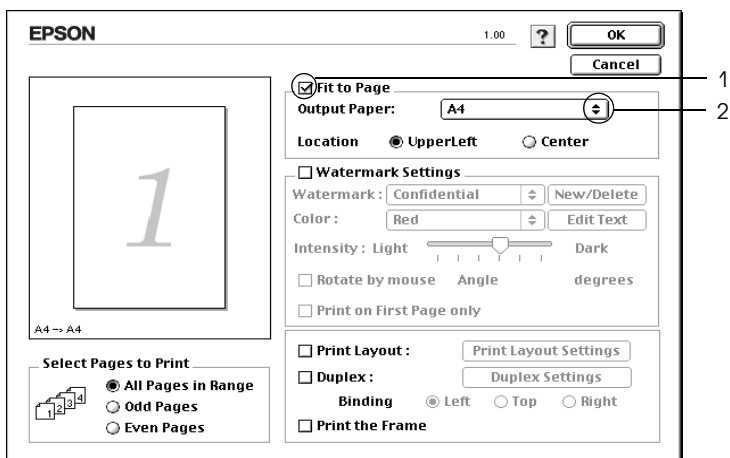
Настройка размера отпечатка

Функция Fit to Page (По размеру страницы) диалогового окна Layout (Макет) позволяет увеличивать или уменьшать документы во время печати согласно указанному размеру бумаги.

Примечание:

- Эта функция недоступна в Mac OS X.
- Коэффициент увеличения или уменьшения настраивается автоматически в соответствии с размером бумаги, выбранным в диалоговом окне Paper Setting (Параметры бумаги).
- Коэффициент изменения или уменьшения, выбранный в диалоговом окне Paper Setting (Параметры бумаги), недоступен.


1. Щелкните значок  Layout (Макет) в диалоговом окне Basic Settings (Основные настройки). Откроется диалоговое окно Layout (Макет).
2. Установите флажок Fit to Page (По размеру страницы) и выберите нужный размер страницы из раскрывающегося списка Output Paper (Размер выходной бумаги). При печати размер страницы будет подгоняться под выбранный размер бумаги.



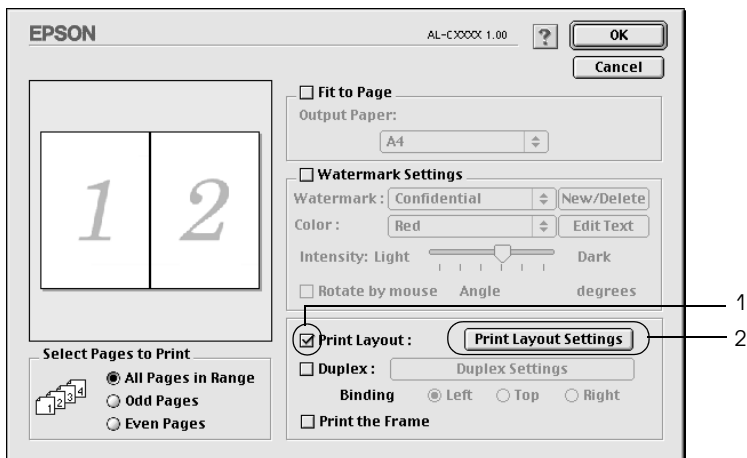
3. Щелкните ОК, чтобы сохранить настройки.

Настройка режима печати

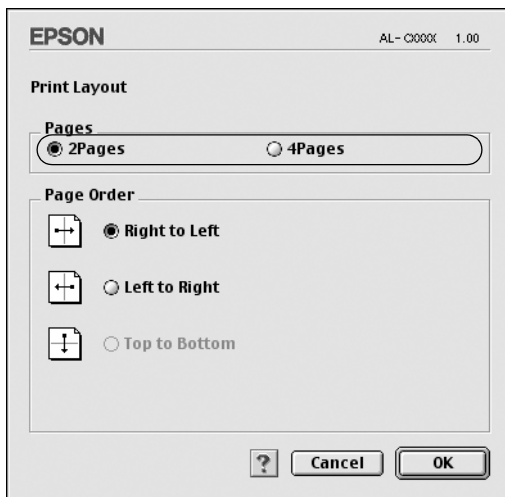
Используя различные режимы печати, можно печатать две или четыре страницы на одном листе и указать порядок печати, автоматически подгоняя каждую страницу под заданный размер листа. Кроме того, можно напечатать рамку по краям документа.

1. Щелкните значок  Layout (Макет) в диалоговом окне Basic Settings (Основные настройки). Откроется диалоговое окно Layout (Макет).

- Установите флажок **Print Layout (Макет печати)** и щелкните кнопку **Print Layout Settings (Настройка макета страницы)**. Откроется диалоговое окно **Print Layout Settings (Настройка макета страницы)**.



3. Укажите, сколько страниц нужно печатать на одном листе бумаги.



4. Укажите порядок печати страниц на каждом листе.

Примечание:

Значения параметра Page Order (Порядок страниц) зависят от значений параметров Pages (Страницы), заданного выше, и Orientation (Ориентация).

5. Щелкните **ОК**, чтобы применить значения параметров и вернуться в диалоговое окно Layout (Макет).
6. Установите флажок **Print the Frame (Печать рамки)** в диалоговом окне Layout (Макет), если хотите напечатать рамку по краям страницы.
7. Щелкните **ОК**, чтобы сохранить настройки.

Для пользователей Mac OS X:

1. Откройте диалоговое окно Print (Печать).

2. В раскрывающемся списке выберите значение **Layout (Макет)**.
3. В раскрывающемся списке укажите, сколько страниц нужно печатать на одном листе.
4. Щелкните **Print (Печать)**, чтобы начать печать.

Примечание:


Настройки Layout (Макет) являются стандартной функцией Mac OS X.

ИСПОЛЬЗОВАНИЕ ВОДЯНЫХ ЗНАКОВ

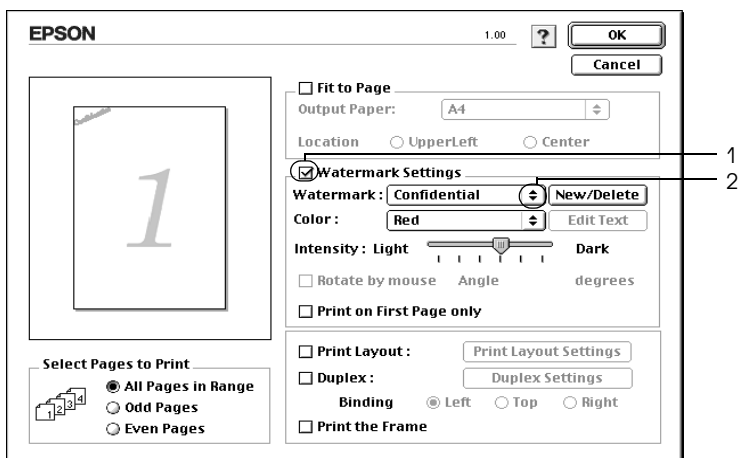
Чтобы напечатать на документе водяной знак, сделайте следующее. В диалоговом окне **Layout (Макет)** можно выбрать один из предустановленных водяных знаков или создать собственный водяной знак из текстового или графического файла (PICT). Диалоговое окно **Layout (Макет)** также позволяет настраивать различные параметры водяного знака. Например, можно настроить размер, интенсивность и положение водяного знака.

Примечание:

Эта функция недоступна в Mac OS X.

1. Щелкните значок  **Layout (Макет)** в диалоговом окне **Basic Settings (Основные настройки)**. Откроется диалоговое окно **Layout (Макет)**.

- Установите флажок **Watermark Settings (Настройка водяного знака)** и выберите водяной знак из раскрывающегося списка **Watermark (Водяной знак)**.




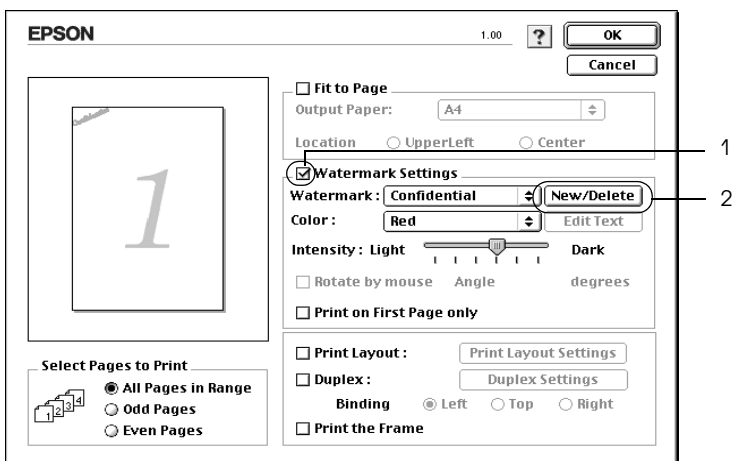
- Выберите положение водяного знака на странице, перетаскивая изображение водяного знака в окне предварительного просмотра. Если нужно изменить размер водяного знака, потяните мышью его маркер.
- Отрегулируйте интенсивность изображения водяного знака ползунком **Intensity (Интенсивность)**.
- При использовании собственного текстового водяного знака можно повернуть его, указав градус поворота в поле **Angle (Угол)**. Можно также установить флажок **Rotate by mouse (Повернуть мышью)** и повернуть текстовый водяной знак мышью в окне предварительного просмотра.
- Щелкните **ОК**, чтобы сохранить настройки.

Создание нового водяного знака

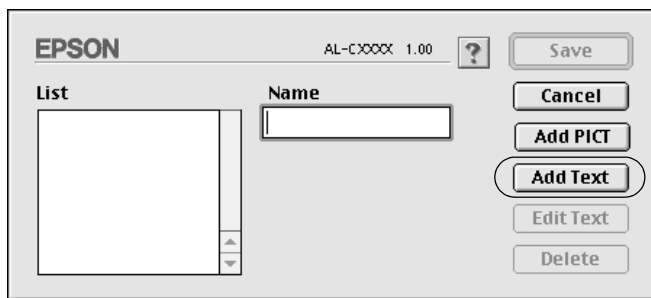
Для создания нового водяного знака, содержащего текст или изображение, сделайте следующее.

Создание водяного знака с текстом

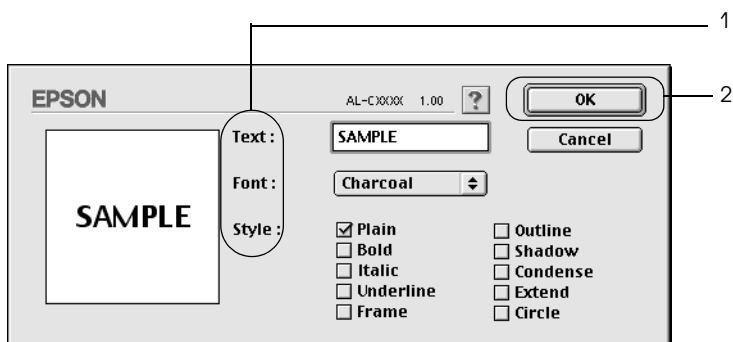
1. Щелкните значок  Layout (Макет) в диалоговом окне Basic Settings (Основные настройки). Откроется диалоговое окно Layout (Макет).
2. Установите флажок **Watermark Settings (Настройка водяного знака)** и щелкните кнопку **New/Delete (Создать/удалить)**. Откроется диалоговое окно Custom Watermark (Водяной знак пользователя).



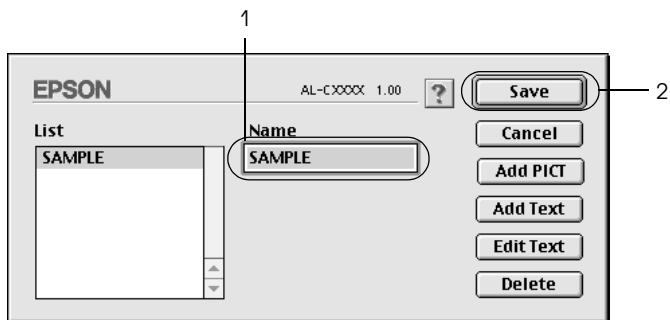
3. Щелкните кнопку **Add Text (Добавить текст)** в диалоговом окне Custom Watermark (Водяной знак пользователя).



4. В диалоговом окне Text Watermark (Текстовый водяной знак) введите текст водяного знака в поле Text (Текст), выберите шрифт и стиль и щелкните **OK**.



5. Введите имя файла в поле Name (Имя) и щелкните кнопку Save (Сохранить).




Примечание:

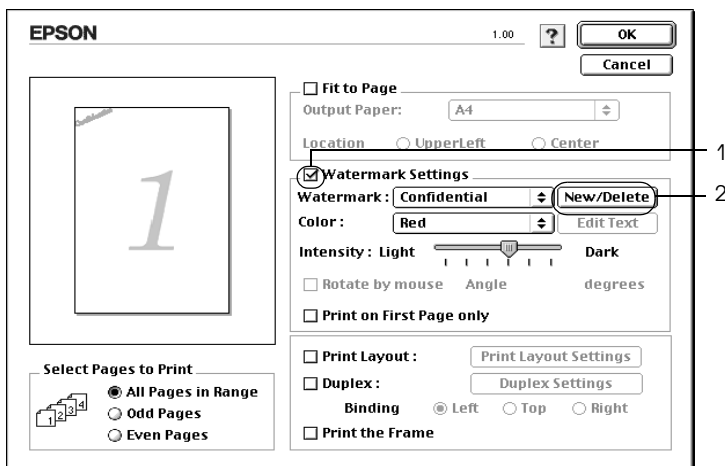
- ❑ Чтобы изменить сохраненный текстовый водяной знак, выберите его в списке и щелкните кнопку **Edit Text** (Редактирование текста). Отредактировав водяной знак, щелкните **OK**, чтобы закрыть диалоговое окно.
 - ❑ Чтобы удалить сохраненный текстовый водяной знак, выберите его в списке и щелкните кнопку **Delete** (Удалить). Удалив водяной знак, щелкните кнопку **Save** (Сохранить), чтобы закрыть диалоговое окно.
6. Выберите сохраненный водяной знак из раскрывающегося списка Watermark (Водяной знак) в диалоговом окне Layout (Макет) и щелкните **OK**.

Создание графического водяного знака

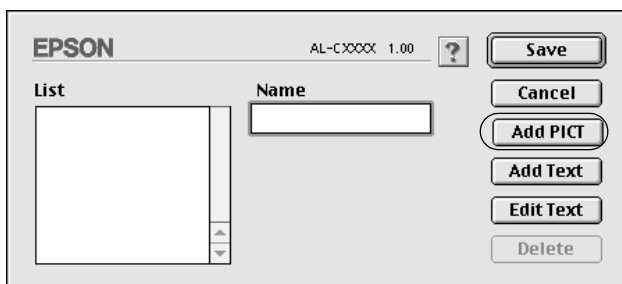
Перед созданием пользовательского водяного знака необходимо подготовить графический файл (PICT).

1. Щелкните значок  Layout (Макет) в диалоговом окне Basic Settings (Основные настройки). Откроется диалоговое окно Layout (Макет).

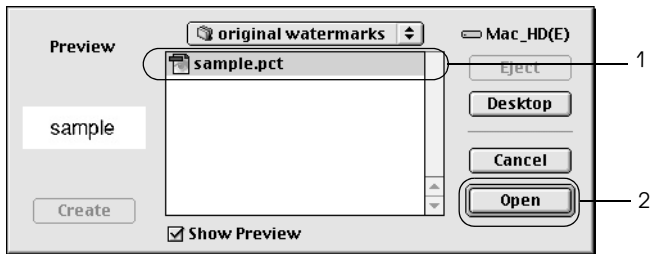
- Установите флажок **Watermark Settings (Настройка водяного знака)** и щелкните кнопку **New/Delete (Создать/удалить)**. Откроется диалоговое окно **Custom Watermark (Водяной знак пользователя)**.



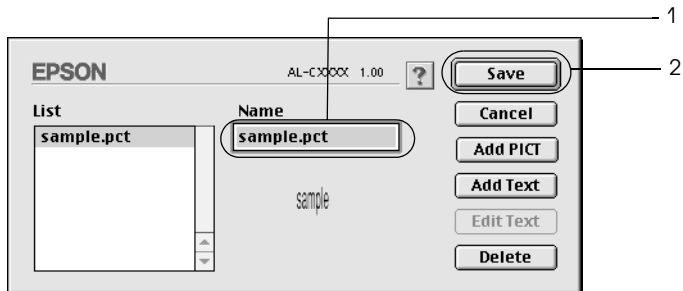
- В диалоговом окне **Custom Watermark (Водяной знак пользователя)** щелкните кнопку **Add PICT (Добавить изображение)**.



4. Выберите PICT-файл и щелкните Open (Открыть).



5. Введите имя файла в поле Name (Имя) и щелкните кнопку Save (Сохранить).



Примечание:


Чтобы удалить сохраненный водяной знак, выберите его в списке и щелкните кнопку **Delete (Удалить)**. Удалив водяной знак, щелкните кнопку **Save (Сохранить)**, чтобы закрыть диалоговое окно.

6. Выберите сохраненный водяной знак из раскрывающегося списка Watermark (Водяной знак) в диалоговом окне Layout (Макет) и щелкните ОК.

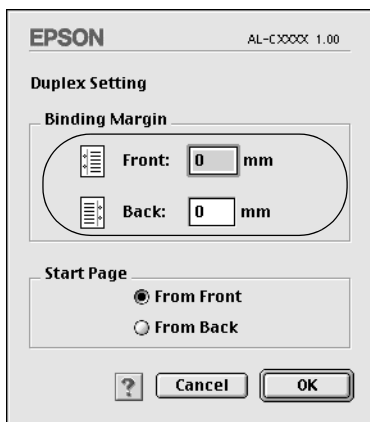
Печать с использованием модуля двусторонней печати

Модуль двусторонней печати позволяет печатать на обеих сторонах листа. Если листы будут скрепляться, можно указать край под переплет, чтобы задать нужный порядок страниц.

Как партнер ENERGY STAR[®], Epson рекомендует использовать функцию двусторонней печати. Подробнее о программе ENERGY STAR[®] — в соответствии стандарту ENERGY STAR[®].

1. Щелкните значок  Layout (Макет) в диалоговом окне Basic Settings (Основные настройки). Откроется диалоговое окно Layout (Макет).
2. Установите флажок Duplex (Двусторонняя печать).
3. Выберите край переплета Left (Слева), Top (Сверху) или Right (Справа).
4. Щелкните кнопку Duplex Settings (Настройка двусторонней печати). Откроется диалоговое окно Duplex Settings (Настройка двусторонней печати).

5. Выберите ширину отступа под переплет для передней и обратной стороны листа.




6. Укажите, на какой стороне листа должна находиться начальная страница.
7. Щелкните **OK**, чтобы применить значения параметров и вернуться в диалоговое окно *Layout (Макет)*.

Для пользователей Mac OS X:

1. Откройте диалоговое окно *Print (Печать)*.
2. В раскрывающемся списке выберите значение **Duplex Settings (Настройка двусторонней печати)**.
3. Установите флажок **Duplex (Двусторонняя печать)**.
4. Выберите край переплета **Left (Слева)**, **Top (Сверху)** или **Right (Справа)**.
5. Выберите ширину отступа под переплет для передней и обратной стороны листа.

6. Укажите, на какой стороне листа должна находиться начальная страница.
7. Щелкните Print (Печать), чтобы начать печать.

Настройка расширенных параметров

В диалоговом окне Extended Settings (Расширенные параметры) можно настроить различные параметры, например, Page Protect (Защита страницы). Чтобы открыть это диалоговое окно, щелкните значок  Extended Setting (Расширенные параметры) в диалоговом окне Basic Settings (Основные настройки).

В Mac OS X откройте диалоговое окно Extension Settings (Расширенные параметры).

- | | |
|--|---|
| a. Offset (Смещение): | Служит для точной регулировки положения печати на передней и обратной стороне листа с шагом 1 мм. |
| b. Флажок Ignore the selected paper size (Игнорировать выбранный размер бумаги): | Если установить этот флажок, принтер будет печатать на загруженной бумаге независимо от размера. |
| c. Флажок Skip Blank Page (Пропуск пустой страницы): | Если установить этот флажок, принтер будет пропускать пустые страницы. |

Примечание:

Эта функция недоступна в Mac OS X.

- d. Флажок **Automatically change to monochrome mode** (Автоматически переключаться на монохромный режим):
- Установите этот флажок, если хотите, чтобы драйвер принтера анализировал данные и автоматически переключался в монохромный режим при печати черно-белых изображений.

Примечание:

Эта функция недоступна в Mac OS X.

- e. Флажок **Adjust line thickness** (Регулировка толщины линий):
- Позволяет регулировать толщину линий при печати.

Примечание:

Эта функция недоступна в Mac OS X.

Флажок **Auto Continue** (Продолжать автоматически):

Если установить этот флажок, принтер будет продолжать печатать, игнорируя ошибки, связанные с размером страниц и нехваткой памяти.

Флажок **Avoid Page Error** (Игнорировать ошибки формата):

Установите этот флажок, чтобы избежать ошибок Print Overrun (Переполнение буфера печати) при печати данных, требующих большого объема памяти, например, документов с большим количеством сложных шрифтов или графикой. Это может несколько замедлить печать.

- f. Кнопка **Default**
(По умолчанию): В Mac OS 9 щелкните эту кнопку, чтобы вернуть настройкам временной папки очереди печати первоначальные значения.
- В Mac OS X щелкните эту кнопку, чтобы вернуть всем настройкам драйвера принтера первоначальные значения.
- g. Кнопка **Select (Выбор)**: Позволяет выбрать папку, в которой будет храниться файл буферизации.
- Примечание:**
Эта функция недоступна в Mac OS X.
- h. Кнопка **Cancel (Отмена)**: Щелкните эту кнопку, чтобы выйти из диалогового окна или драйвера принтера, не сохраняя изменения.
- i. Кнопка **OK**: Щелкните эту кнопку, чтобы сохранить изменения и выйти из диалогового окна или драйвера принтера. Эти настройки будут действовать, пока вы не измените их и не щелкните **OK**.
- Примечание:**
Эта функция недоступна в Mac OS X.

Контроль состояния принтера с помощью EPSON Status Monitor 3

Утилита EPSON Status Monitor 3 следит за принтером и предоставляет информацию о его состоянии.

Доступ к EPSON Status Monitor 3

Доступ к EPSON Status Monitor 3 можно получить, выбрав команду EPSON Status Monitor 3 в меню Apple.

Примечание:

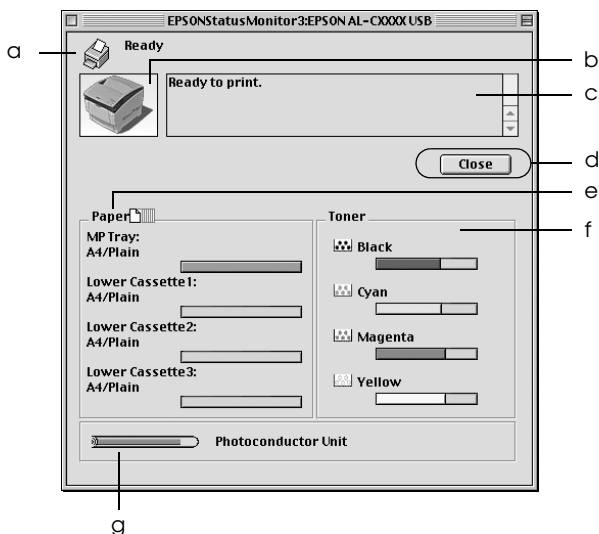
- ❑ *Перед запуском EPSON Status Monitor 3 необходимо выбрать нужный порт принтера в меню Chooser, чтобы нужную информацию можно было получить от драйвера принтера. Если выбран неправильный порт принтера, произойдет ошибка.*
- ❑ *Если изменить драйвер принтера в меню Chooser во время печати буферизированного файла в фоновом режиме, передача информации на принтер может быть нарушена.*
- ❑ *Информация о состоянии принтера и расходных материалах появляется в окне состояния, только если Chooser получает сведения о состоянии без ошибок.*

Для пользователей Mac OS X:

1. В меню File (Файл) любого приложения щелкните **Print (Печать)**. Откроется диалоговое окно Print (Печать).
2. Выберите значение **Utilities (Утилиты)** в списке, где отображается **Copies & Pages (Копии и страницы)**.
3. Щелкните значок **EPSON Status Monitor 3**.

Получение информации о состоянии принтера

Диалоговое окно EPSON Status Monitor 3 позволяет следить за состоянием принтера и расходными материалами.



Примечание:

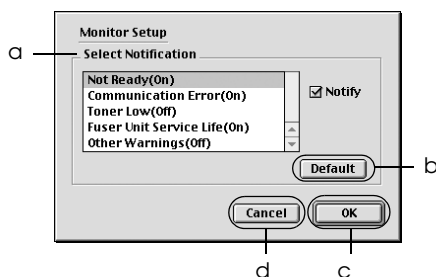
Вид окна может отличаться в зависимости от ОС.

- | | |
|--------------------------|---|
| а. Значок/Сообщение: | Значок и сообщение отображают состояние принтера. |
| б. Изображение принтера: | Изображение принтера в левом верхнем углу наглядно показывает его состояние. |
| с. Текстовое поле: | В текстовом поле рядом с изображением принтера отображается текущее состояние принтера. При возникновении проблемы здесь отображается ее возможное решение. |

- d. Кнопка **Close (Заккрыть)**: Если щелкнуть эту кнопку, диалоговое окно закроется.
- e. **Рарер (Бумага)**: Отображает размер и тип бумаги и приблизительное количество листов, оставшихся в источнике бумаги. Информация о дополнительных кассетах отображается, только если они установлены на вашем принтере.
- f. **Toner (Тонер)**: Отображается количество оставшегося тонера. Когда тонер заканчивается, значок начинает мигать.
- g. **Photoconductor Unit (Блок фотокондуктора)**: Отображается оставшийся срок службы блока фотокондуктора.

Настройка параметров контроля

Для настройки параметров контроля в меню **File (Файл)** выберите **Monitor Setup (Настройка контроля)**. Откроется диалоговое окно **Monitor Setup (Настройка контроля)**.



Диалоговое окно содержит следующие элементы управления:

- a. Панель **Select Notification** (Выбор уведомления): Позволяет указать типы ошибок, о которых нужно получать уведомления.

Примечание:

*Для расходных материалов можно выбрать значение **Once a day** (Раз в день).*

Once a day (Раз в день): *Пока проблема не решена, уведомления приходят раз в день.*

- b. Кнопка **Default** (По умолчанию): Восстанавливает параметры по умолчанию.

- c. Кнопка **OK**: Сохраняет изменения.

Кнопка **Save** (Сохранить): Сохраняет изменения и закрывает диалоговое окно.

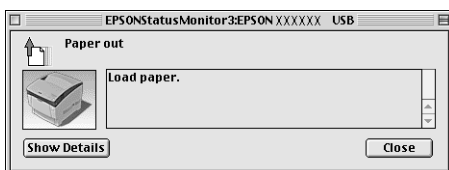
Примечание:

Эта функция доступна только в Mac OS X.


- d. Кнопка **Cancel** (Отмена): Отменяет изменения.

Окно *Status Alert* (Сообщение о состоянии)

Окно *Status Alert* (Сообщение о состоянии) сообщает тип ошибки и предлагает возможное решение. При устранении ошибки окно автоматически закрывается.



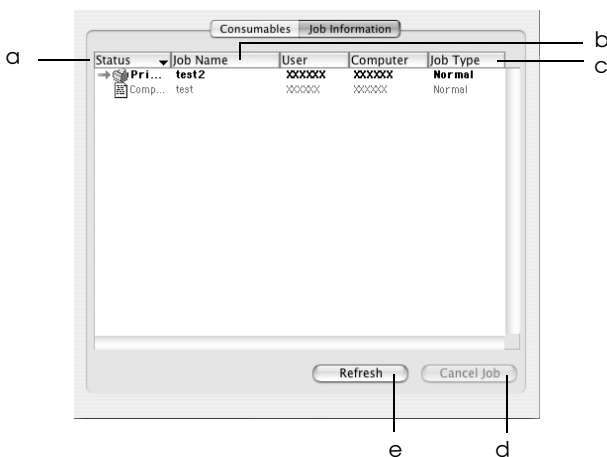
Это окно будет открываться согласно уведомлению, выбранному в диалоговом окне *Monitor Setup* (Настройка контроля).

Для получения информации о расходных материалах щелкните кнопку **Show Details** (Подробно), в Mac OS X щелкните кнопку . Если щелкнуть эту кнопку, окно *Status Alert* (Сообщение о состоянии) не закроется даже после устранения проблемы. Чтобы закрыть окно, щелкните кнопку **Close** (Закреть).

Использование функции *Job Management* (Управление заданием)

Вкладка *Job Information* (Сведения о заданиях) диалогового окна *EPSON Status Monitor 3* содержит сведения о заданиях печати.

Чтобы открыть вкладку Job Information (Сведения о заданиях), установите флажок **Show job information (Показывать сведения о задании)** в диалоговом окне Monitoring Preferences (Контролируемые параметры). Затем откройте вкладку **Job Information (Сведения о заданиях)** в диалоговом окне EPSON Status Monitor 3.



Примечание:

Так это окно выглядит в Mac OS X.

- a. Состояние: **Waiting** Задание ожидает своей очереди печати.
(Ожидание):
- Printing** Печатается текущее задание.
(Печать):
- Completed** Печать задания завершена.
(Завершено):
- Canceled** Печать задания отменена.
(Отменено):

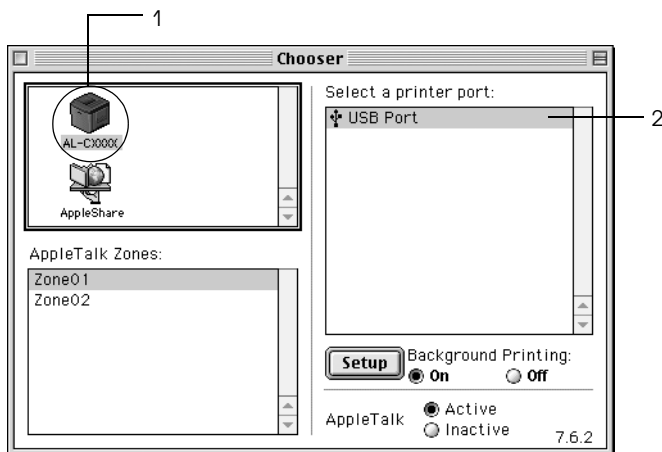
- b. Имя задания: Отображает имена файлов заданий печати пользователя. Задания печати других пользователей отображаются в виде -----.
- c. Тип задания: Задания имеют тип Normal (Обычное). Тип задания отображается только в Mac OS X.
- d. Кнопка Cancel Job (Отмена задания): Если щелкнуть эту кнопку, выбранное задание печати будет отменено.
- e. Кнопка Refresh (Обновить): Щелкнув эту кнопку, можно обновить информацию вкладки.

Настройка подключения по интерфейсу USB

Примечание:

Если вы подключаете USB-кабель к своему компьютеру Macintosh через USB-разветвитель, обязательно подсоедините его к первому разветвителю в цепи. USB-интерфейс может работать неустойчиво в зависимости от разветвителя. При возникновении подобных проблем подсоедините USB-кабель к USB-разъему компьютера напрямую.

1. Откройте **Chooser** из меню **Apple**. Щелкните значок принтера и выберите порт, к которому он подключен.



2. Установите флажок **Background Printing (Фоновая печать)**, чтобы включить фоновую печать.

Примечание:

- ❑ Чтобы утилита *EPSON Status Monitor 3* могла управлять заданиями печати, фоновая печать должна быть включена.
- ❑ Когда фоновая печать включена, компьютер *Macintosh* можно использовать во время подготовки документа к печати.

3. Закройте **Chooser**.


Отмена печати

Если отпечатки неудовлетворительного качества и содержат неправильные или искаженные символы или изображения, возможно, придется отменить печать. Чтобы отменить задание печати, которое обрабатывается на компьютере, выберите один из двух способов.

- ❑ Нажмите на клавиатуре клавишу (.), удерживая клавишу Command. В зависимости от приложения появится сообщение, описывающее процедуру отмены печати. При появлении этого сообщения следуйте инструкциям.
- ❑ Во время фоновой печати откройте EPSON Monitor 3 в меню Application (Приложение). Затем остановите печать через EPSON Monitor 3 или удалите файл, который находится в режиме ожидания.

После завершения печати последней страницы на принтере загорится индикатор Ready (Готов) (зеленый).

Примечание:

Текущее задание печати, отправленное с вашего компьютера, можно отменить, нажав на кнопку  Cancel Job (Отмена задания) на панели управления принтера. При отмене задания печати будьте осторожны и не отмените задания, отправленные другими пользователями.

Удаление ПО принтера

Перед переустановкой или обновлением драйвера принтера не забудьте удалить ПО принтера, установленное в данный момент.

Для Mac OS 9.X

1. Закройте все приложения и перезапустите компьютер Macintosh.
2. Вставьте компакт-диск с ПО принтера в привод CD-ROM.
3. Дважды щелкните папку **Language**, а затем дважды щелкните папку **Disk 1** внутри папки **Printer Driver**.
4. Дважды щелкните значок **Installer**.



5. Щелкните **Continue (Продолжить)**. Прочитайте лицензионное соглашение и щелкните **Ассепт (Принимаю)**.
6. В меню в левом верхнем углу выберите **Uninstall (Удалить)** и щелкните кнопку **Uninstall (Удалить)**.
7. Выполняйте инструкции, отображаемые на экране.

Для Mac OS X

1. Закройте все приложения и перезапустите компьютер Macintosh.
2. Вставьте компакт-диск с ПО принтера в привод CD-ROM.
3. Дважды щелкните значок **EPSON** на рабочем столе.
4. Дважды щелкните папку **Mac OS X Software**, затем папку **Printer Driver**.
5. Дважды щелкните значок принтера.

Примечание:

Если откроется диалоговое окно *Authenticate* (Проверка подлинности), введите пароль или фразу и щелкните **ОК**.

6. Прочитайте лицензионное соглашение и щелкните **Ассепт (Принимаю)**.
7. В меню в левом верхнем углу выберите **Uninstall (Удалить)** и щелкните кнопку **Uninstall (Удалить)**.
8. Выполняйте инструкции, отображаемые на экране.

Примечание:

Если после удаления ПО принтера имя принтера останется в *Print Center*, удалите имя вашего принтера из *Print Center*. Раскройте *Print Center*, выберите в списке имя принтера и щелкните **Delete (Удалить)**.

Настройка принтера для работы в сети

Для Windows

Совместное использование принтера

В этом разделе описывается, как открыть принтер для совместного использования в стандартной сети Windows.

Компьютеры локальной сети могут использовать принтер, подсоединенный к одному из них. Компьютер, к которому подключен принтер, является сервером печати, а другие компьютеры выступают клиентами, которым требуется разрешение сервера печати для доступа к принтеру. Клиенты совместно используют принтер через сервер печати.

В зависимости от версии операционной системы Windows и ваших прав доступа к сетевому принтеру выполните соответствующую настройку сервера печати и клиентов.

Задание сервера печати

- Для Windows Me или 9x см. раздел «Настройка совместного использования принтера» на стр. 135.
- Для Windows XP, 2000, NT 4.0 или Server 2003 см. раздел «Использование дополнительных драйверов» на стр. 137.

Задание клиентов

- Для Windows Me или 9x см. раздел «Для Windows Me или 9x» на стр. 145.

- ❑ Для Windows XP или 2000 см. раздел «Для Windows XP или 2000» на стр. 147.
- ❑ Для Windows NT 4.0 см. раздел «Для Windows NT 4.0» на стр. 151.

Примечание:

- ❑ При совместном использовании принтера обязательно установите EPSON Status Monitor 3, чтобы сервер печати мог контролировать состояние принтера. См. раздел «Настройка контролируемых параметров» на стр. 80.
- ❑ При совместном использовании принтера в Windows Me или 9x дважды щелкните значок **Network (Сеть)** в панели управления и убедитесь, что на сервере установлен компонент *File and printer sharing for Microsoft Networks* (Файлы и принтеры общего доступа для сетей Microsoft). Затем убедитесь, что на сервере и на клиентах установлен IPX/SPX-совместимый протокол или протокол TCP/IP.
- ❑ Сервер печати и клиенты должны быть предварительно установлены в одной и той же сети и находиться под единым административным управлением.
- ❑ Примеры на следующих страницах могут различаться в зависимости от версии Windows.

Настройка совместного использования принтера

Если сервером печати управляет Windows Me или 9x, сделайте следующее для настройки сервера печати.

1. Щелкните Start (Пуск), выберите пункт **Settings (Настройка)** и щелкните **Control Panel (Панель управления)**.
2. Дважды щелкните значок **Network (Сеть)**.
3. Щелкните **File and Print Sharing (Доступ к файлам и принтерам)** на вкладке Configuration (Конфигурация).

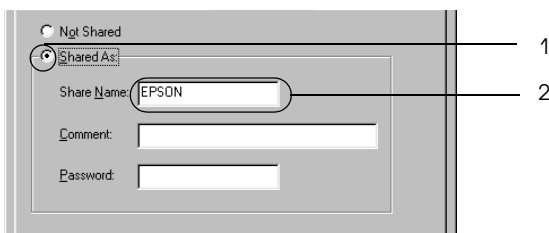
4. Установите флажок **I want to be able to allow others to print to my printer(s)** (Принтеры этого компьютера можно сделать общими) и щелкните **ОК**.
5. Щелкните **ОК** для сохранения изменений.

Примечание:

- ❑ При появлении сообщения *Insert the Disk* (Вставьте диск) вставьте установочный диск *Windows Me* или *9x* в привод компакт-дисков. Щелкните **ОК** и выполняйте инструкции на экране.
- ❑ При появлении на экране сообщения о необходимости перезагрузить компьютер выполните перезагрузку и продолжайте настройку. См. раздел «Для пользователей, перезагружающих компьютер» на стр. 136.

Для пользователей, перезагружающих компьютер

1. Дважды щелкните значок **Printers** (Принтеры) на панели управления.
2. Щелкните правой кнопкой значок **EPSONAL-C3000 Advanced** и выберите пункт **Sharing** (Доступ) в открывшемся контекстном меню.
3. Выберите **Shared As** (Общий ресурс), введите имя в поле **Share Name** (Сетевое имя) и щелкните **ОК**. Если необходимо, введите комментарий и пароль.



Примечание:

- ❑ Не используйте пробелы в названии общего ресурса, это может вызвать ошибку при доступе к нему.

- ❑ При совместном использовании принтера обязательно установите EPSON Status Monitor 3, чтобы сервер печати мог контролировать состояние принтера. См. раздел «Настройка контролируемых параметров» на стр. 80.

Необходимо настроить компьютеры-клиенты, чтобы они могли использовать принтер в сети. Подробности см. в следующих разделах.

- ❑ «Для Windows Me или 9x» на стр. 145
- ❑ «Для Windows XP или 2000» на стр. 147
- ❑ «Для Windows NT 4.0» на стр. 151

Использование дополнительных драйверов

Если сервером печати управляет Windows XP, 2000, NT 4.0 или Server 2003, необходимо установить на сервер дополнительный драйвер. Дополнительный драйвер — это драйвер для компьютеров-клиентов, ОС которых может отличаться от ОС сервера.

Выполните следующее, чтобы задать Windows XP, 2000, NT 4.0 или Server 2003 в качестве сервера печати, затем установите дополнительные драйверы.

Примечание:

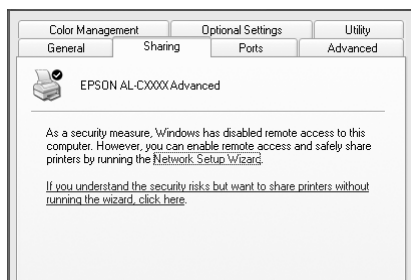
- ❑ Вы должны войти в Windows XP, 2000, NT 4.0 или Server 2003 с правами локального администратора.

- ❑ Если в качестве сервера печати используется компьютер с операционной системой Windows NT 4.0, дополнительный драйвер можно использовать, только если установлен пакет обновлений SP4 или выше.

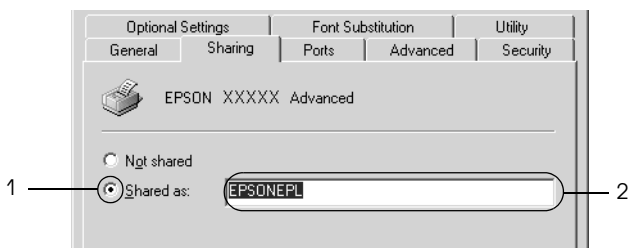
1. В Windows 2000 или NT 4.0 щелкните **Start (Пуск)**, перейдите к пункту **Settings (Настройка)**, затем щелкните **Printers (Принтеры)**.
В Windows XP или Server 2003 щелкните **Start (Пуск)**, перейдите к пункту **Printers and Faxes (Принтеры и факсы)**.
В Windows XP Home Edition сначала откройте меню **Control panel (Панель управления)**, а затем щелкните **Printers and Faxes (Принтеры и факсы)**.
2. В открывшемся контекстном меню щелкните правой кнопкой значок **EPSONAL-C3000 Advanced** и выберите пункт **Sharing (Доступ)**.

В Windows XP или Server 2003, когда появится следующая вкладка, щелкните либо **Network Setup Wizard (Мастер сетевой установки)**, либо ссылку **If you understand the security risks but want to share printers without running the wizard, click here (Если вы понимаете важность безопасности, но не хотите пользоваться мастером, щелкните здесь)**.

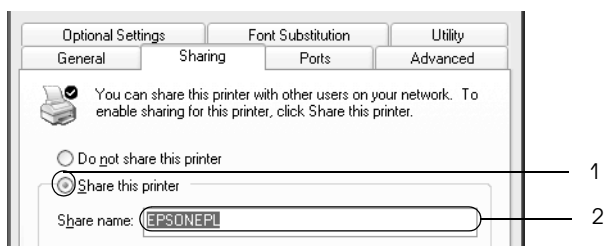
В обоих случаях выполняйте инструкции на экране.



3. В Windows 2000 или NT 4.0 выберите **Shared as (Общий ресурс)**, затем введите имя в поле Share Name (Сетевое имя).



- В Windows XP или Server 2003 выберите **Share this printer (Совместно использовать этот принтер)** и введите имя в поле Share name (Сетевое имя).



Примечание:

Не используйте пробелы в названии общего ресурса, это может вызвать ошибку при доступе к нему.

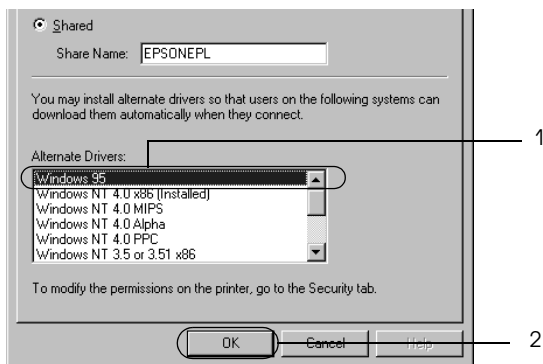
4. Выберите дополнительные драйверы.

Примечание:

Если сервер печати и клиенты используют одну и ту же ОС, не нужно устанавливать дополнительные драйверы. Щелкните ОК после шага 3.

На сервере печати Windows NT 4.0

Выберите версию Windows-клиентов. Например, выберите **Windows 95**, чтобы установить дополнительный драйвер для клиентов Windows Me или 9x. Затем щелкните **ОК**.

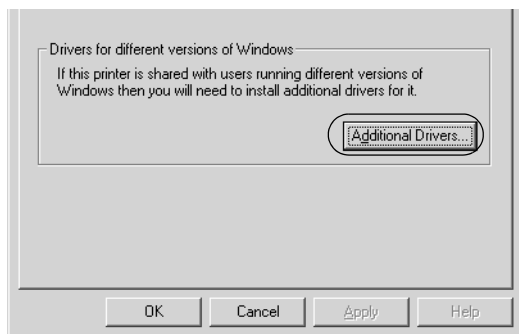


Примечание:

- ❑ Не следует выбирать Windows NT 4.0x86, поскольку такой драйвер уже установлен.
- ❑ Не выбирайте дополнительные драйверы, отличные от Windows 95. Другие дополнительные драйверы недоступны.

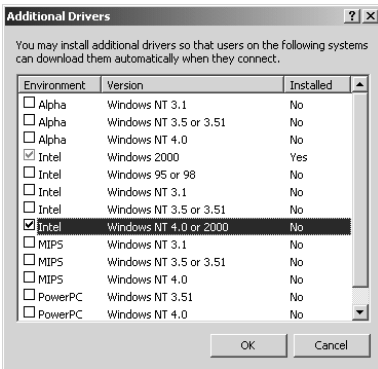
На сервере печати Windows XP, 2000 или Server 2003

Щелкните **Additional Drivers** (Дополнительные драйверы).



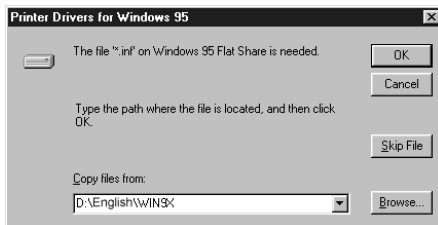
Выберите версию Windows-клиентов, затем щелкните ОК.

<p>Для клиентов Windows Me или 9x</p>	<p>Выберите Intel Windows 95 или 98 (Windows 2000), Выберите Intel Windows 95, 98 и Me (Windows XP), Выберите x86 Windows 95, Windows 98 и Windows Millennium Edition (Windows Server 2003)</p>
<p>Для клиентов Windows NT 4.0</p>	<p>Выберите Intel Windows NT 4.0 или 2000 (Windows 2000), Выберите Intel WindowsNT4.0 или 2000 (Windows XP), Выберите x86 WindowsNT4.0 (Windows Server 2003)</p>
<p>Для клиентов Windows XP или 2000</p>	<p>Intel Windows 2000 (Windows 2000), Intel Windows 2000 или XP (Windows XP), x86 Windows 2000, Windows XP и Windows Server 2003 (Windows Server 2003)</p>



Примечание:

- ❑ *Экраны в Windows Server 2003 отличаются от приведенных выше.*
 - ❑ *Не нужно устанавливать нижеперечисленные драйверы, поскольку они предустановлены.*
Intel Windows 2000 (для Windows 2000)
Intel Windows 2000 или XP (для Windows XP)
x86 Windows 2000, Windows XP и Windows Server 2003
(для Windows Server 2003)
 - ❑ *Не выбирайте дополнительные драйверы помимо перечисленных в таблице выше. Другие дополнительные драйверы недоступны.*
5. При появлении сообщения о необходимости вставить диск вставьте компакт-диск с программным обеспечением принтера в дисковод и щелкните **ОК**.
6. Введите соответствующее название диска и папки, содержащих драйвер принтера для клиентов, и щелкните **ОК**. Появившееся сообщение зависит от ОС клиента.



Название папки зависит от используемой ОС.

ОС клиента	Имя папки
Windows Me или 9x	\<Language>\WIN9X
Windows NT 4.0	\<Language>\WINNT40

При установке драйверов в Windows XP, 2000 или Server 2003 может появиться сообщение **Digital Signature is not found** (Цифровая подпись не найдена). Щелкните **Yes (Да)** (Windows 2000) или **Continue Anyway (Продолжить)** (Windows XP или Server 2003) и продолжайте установку.

7. При установке драйверов в Windows XP, 2000 или Server 2003 щелкните **Close (Закреть)**. При установке драйверов в Windows NT 4.0 это окно закроется автоматически.

Примечание:

Проверьте следующее при совместном использовании принтера.

- Убедитесь, что установлено средство *EPSON Status Monitor 3*, чтобы сервер печати мог контролировать состояние принтера. См. раздел «Настройка контролируемых параметров» на стр. 80.
- Установлена политика безопасности для совместно используемого принтера (права доступа для клиентов). Клиенты не смогут использовать принтер, не имея соответствующих прав. Подробности см. в справке по *Windows*.

Необходимо настроить компьютеры-клиенты, чтобы они могли использовать принтер в сети. Подробности см. в следующих разделах:

- «Для Windows Me или 9x» на стр. 145
- «Для Windows XP или 2000» на стр. 147
- «Для Windows NT 4.0» на стр. 151

Настройка клиентов

В этом разделе описано, как установить драйвер совместно используемого принтера.

Примечание:

- ❑ Для совместного использования принтера в сети Windows необходимо настроить сервер печати. Подробности см. в разделе «Настройка совместного использования принтера» на стр. 135 (Windows Me или 9x) или «Использование дополнительных драйверов» на стр. 137 (Windows XP, 2000, NT 4.0 или Server 2003).
- ❑ В этом разделе описано, как получить доступ к общему принтеру в стандартной сети, используя сервер (рабочая группа Microsoft). Если вы не можете получить доступ к общему принтеру из-за особенностей сети, обратитесь за помощью к администратору сети.
- ❑ В этом разделе описано, как установить драйвер общего принтера из папки **Printers (Принтеры)**. Также можно получить доступ к общему принтеру из окна **Network Neighborhood (Сетевое окружение)** или **My Network (Сеть)** на рабочем столе Windows.
- ❑ Нельзя использовать дополнительные драйверы в серверной операционной системе.
- ❑ Если нужно использовать EPSON Status Monitor 3 на клиентских компьютерах, придется устанавливать и драйвер принтера и EPSON Status Monitor 3 на каждом компьютере-клиенте с компакт-диска.

Для Windows Me или 9x

Чтобы настроить клиентов Windows Me или 9x, сделайте следующее.

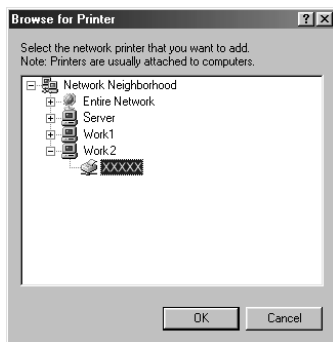
1. Щелкните **Start (Пуск)**, затем **Settings (Настройка)** и выберите **Printers (Принтеры)**.

2. Дважды щелкните значок **Add Printer (Добавить принтер)** и щелкните **Next (Далее)**.
3. Выберите **Network printer (Сетевой принтер)** и щелкните **Next (Далее)**.
4. Щелкните **Browse (Обзор)**, откроется диалоговое окно **Browse for Printer (Найти принтер)**.

Примечание:

Также можно ввести «\\(имя компьютера, к которому локально подключен принтер)\\(имя принтера общего доступа)» в поле *Network path (Сетевой путь)* или имя очереди.

5. Выберите компьютер, который подсоединен к общему принтеру, и имя общего принтера. Затем щелкните **ОК**.



Примечание:

Имя общего принтера может быть изменено компьютером или сервером, который подсоединен к общему принтеру. Чтобы удостовериться в правильности названия общего принтера, проконсультируйтесь у администратора сети.

6. Щелкните **Next (Далее)**.

Примечание:

- ❑ Если драйвер принтера установлен предварительно на клиентском компьютере, следует выбрать новый или текущий драйвер принтера. При появлении запроса выбрать драйвер принтера выберите его согласно сообщению.
 - ❑ Если сервером печати управляет Windows Me или 9x либо установлен дополнительный драйвер для Windows Me или 9x на сервере печати в Windows XP, 2000, NT 4.0 или Server 2003, переходите к следующему шагу.
 - ❑ Если дополнительный драйвер для Windows Me или 9x не установлен на сервере печати Windows XP, 2000, NT 4.0 или Server 2003, переходите к разделу «Установка драйвера принтера с компакт-диска» на стр. 153.
7. Удостоверьтесь, что имя общего принтера верно, и укажите, будете ли вы пользоваться принтером как принтером по умолчанию или нет. Щелкните **Next (Далее)** и выполняйте инструкции на экране.

Примечание:

Можно изменить имя общего принтера так, чтобы оно появлялось только на клиентском компьютере.

Для Windows XP или 2000

Чтобы настроить клиентов Windows XP или 2000, выполните следующее.

Драйвер общего принтера можно устанавливать, если имеются права уровня группы Power Users (Опытные пользователи) или выше, даже если вы не являетесь администратором.

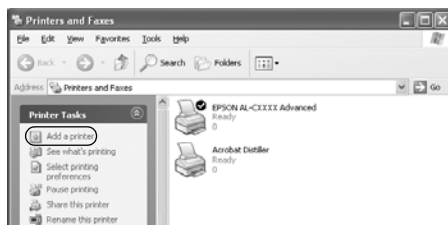
Если сервер печати работает под управлением Windows NT 4.0, проверьте следующее.

- ❑ На сервере печати Windows NT 4.0 дополнительным драйвером для клиентов Windows XP или 2000 является драйвер Windows NT 4.0 x86, который установлен предварительно в качестве драйвера принтера для Windows NT 4.0. При установке драйвера принтера на клиентах в Windows 2000 или XP с сервера печати Windows NT 4.0 драйвер для Windows NT 4.0 установлен.

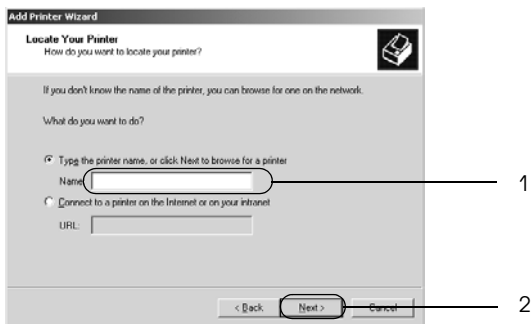
 - ❑ Вы не сможете установить драйвер принтера для Windows 2000 или XP в качестве дополнительного драйвера на сервере печати в Windows NT 4.0. Чтобы установить драйвер принтера для Windows XP или 2000 на клиентских компьютерах в Windows XP или 2000, администратор должен установить драйвер локального принтера на клиентах с компакт-диска, приложенного к принтеру, а затем выполнить следующую процедуру.
1. Щелкните **Start (Пуск)**, выберите пункт **Settings (Настройка)** и щелкните **Printers (Принтеры)**. В Windows XP щелкните **Start (Пуск)**, перейдите к пункту **Printers and Faxes (Принтеры и факсы)**. В Windows XP Home Edition сначала откройте меню **Control panel (Панель управления)**, а затем щелкните **Printers and Faxes (Принтеры и факсы)**.

 2. В Windows 2000 дважды щелкните значок **Add Printer (Добавить принтер)** и щелкните **Next (Далее)**.

В Windows XP щелкните **Add a printer (Добавить принтер)** в меню **Printer Tasks (Принтеры)**.



3. Выберите **Network printer (Сетевой принтер)** (для Windows 2000) или **A network printer, or a printer attached to another computer (Сетевой принтер или принтер, подключенный к другому компьютеру)** (для Windows XP) и щелкните **Next (Далее)**.
4. В Windows 2000 введите имя общего принтера и щелкните **Next (Далее)**.



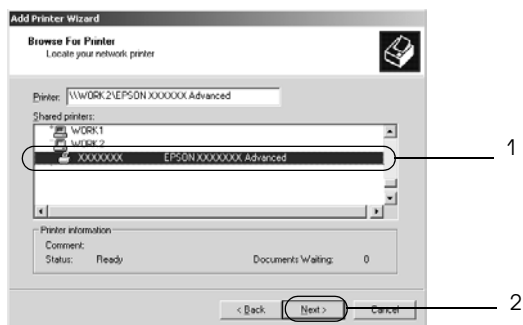
Примечание:

- Также можно ввести «\\(имя компьютера, к которому локально подключен принтер)\(имя принтера общего доступа)» в поле *Network path (Сетевой путь)* или имя очереди.
- Не обязательно вводить имя общего принтера.

В Windows XP выберите пункт **Browse for a printer** (Найти принтер).



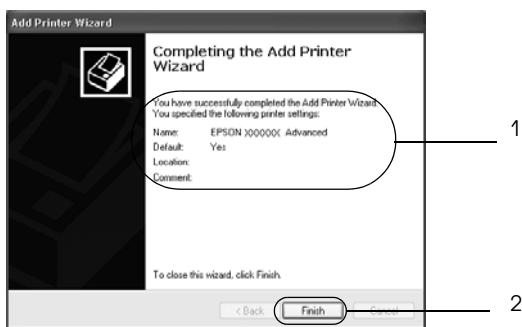
5. Выберите компьютер, который подсоединен к общему принтеру, и имя общего принтера. Затем щелкните **Next** (Далее).



Примечание:

- Имя общего принтера может быть изменено компьютером или сервером, который подсоединен к общему принтеру. Чтобы удостовериться в правильности названия общего принтера, проконсультируйтесь у администратора сети.

- ❑ Если драйвер принтера установлен предварительно на клиентском компьютере, следует выбрать новый или текущий драйвер принтера. При появлении запроса выбрать драйвер принтера выберите его согласно сообщению. Если драйвер локального принтера для Windows XP или 2000 уже установлен, можно выбрать драйвер для Windows XP или 2000 в качестве текущего драйвера принтера, вместо альтернативного драйвера для сервера Windows NT 4.0.
 - ❑ Если дополнительный драйвер для Windows XP или 2000, NT 4.0 установлен на сервере печати Windows XP, 2000, NT 4.0 или Server 2003, переходите к следующему шагу.
 - ❑ Если дополнительный драйвер не установлен на сервере печати Windows NT 4.0 либо сервером печати управляет Windows Me или 9x, переходите к разделу «Установка драйвера принтера с компакт-диска» на стр. 153.
6. В Windows 2000 укажите, будете ли вы пользоваться принтером как принтером по умолчанию или нет, и щелкните Next (Далее).
7. Проверьте настройки и щелкните Finish (Готово).

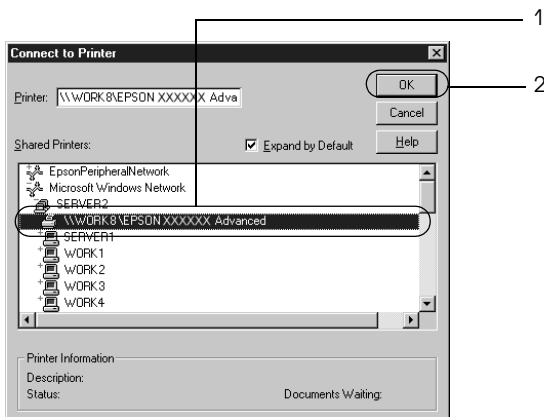


Для Windows NT 4.0

Чтобы настроить клиентов Windows NT 4.0, выполните следующее.

Драйвер общего принтера можно устанавливать, если имеются права уровня группы Power Users (Опытные пользователи) или выше, даже если вы не являетесь администратором.

1. Щелкните **Start** (Пуск), затем **Settings** (Настройка) и выберите **Printers** (Принтеры).
2. Дважды щелкните значок **Add Printer** (Добавить принтер).
3. Выберите **Network printer server** (Сетевой сервер печати) и щелкните **Next** (Далее).
4. Выберите компьютер, который подсоединен к общему принтеру, и имя общего принтера. Затем щелкните **OK**.



Примечание:

- Также можно ввести «\\(имя компьютера, к которому локально подключен принтер)\\(имя принтера общего доступа)» в поле *Network path* (Сетевой путь) или имя очереди.
- Имя общего принтера может быть изменено компьютером или сервером, который подсоединен к общему принтеру. Чтобы удостовериться в правильности названия общего принтера, проконсультируйтесь у администратора сети.

- ❑ Если драйвер принтера установлен предварительно на клиентском компьютере, следует выбрать новый или текущий драйвер принтера. При появлении запроса выбрать драйвер принтера выберите его согласно сообщению.
 - ❑ Если дополнительный драйвер для Windows NT 4.0 установлен на сервере печати Windows XP, 2000 или Server 2003, переходите к следующему шагу.
 - ❑ Если дополнительный драйвер для Windows NT 4.0 не установлен на сервере печати Windows XP, 2000 или Server 2003 либо сервером печати управляет Windows Me или 9x, переходите к разделу «Установка драйвера принтера с компакт-диска» на стр. 153.
5. Укажите, будете ли вы пользоваться принтером как принтером по умолчанию или нет, и щелкните **Next (Далее)**.
 6. Щелкните **Finish (Готово)**.

Установка драйвера принтера с компакт-диска

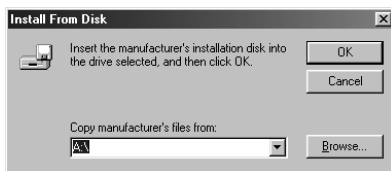
В этом разделе описано, как устанавливать драйвер принтера на компьютерах-клиентах в ходе настройки сети при следующих условиях:

- ❑ Дополнительные драйверы не установлены на сервере печати Windows XP, 2000, NT 4.0 или Server 2003.
- ❑ Сервером печати управляет Windows Me или 9x, а клиентом — Windows XP, 2000 или NT 4.0.

Примеры на следующих страницах могут различаться в зависимости от версии Windows.

Примечание:

- ❑ Для установки клиента Windows XP, 2000 или NT 4.0 следует войти в Windows XP, 2000 или NT 4.0 в качестве администратора.
 - ❑ Когда дополнительные драйверы установлены или компьютеры сервера и клиентов используют одну и ту же ОС, не нужно устанавливать драйверы принтера с компакт-диска.
1. Откройте доступ к общему принтеру, и на экране появится подсказка. Щелкните **ОК** и выполняйте инструкции на экране, чтобы установить драйверы принтера с компакт-диска.
 2. Вставьте компакт-диск, затем введите соответствующие имена дисководов и папки, в которой находится драйвер принтера для клиентов, после этого щелкните **ОК**.



При установке драйверов в Windows XP, 2000 или Server 2003 может появиться сообщение Digital Signature is not found (Цифровая подпись не найдена). Щелкните **Yes (Да)** (Windows 2000) или **Continue Anyway (Продолжить)** (Windows XP или Server 2003) и продолжайте установку.

Название папки зависит от используемой ОС.

ОС клиента	Имя папки
Windows Me или 9x	\<Language>\WIN9X
Windows 2000 или XP	\<Language>\WINXP_2K
Windows NT 4.0	\<Language>\WINNT40

3. Выберите имя принтера и щелкните **ОК**. Выполняйте инструкции, отображаемые на экране.

Для Macintosh

Совместное использование принтера

В этом разделе описывается, как открыть принтер для совместного использования в сети AppleTalk.

Компьютеры в сети могут совместно использовать принтер, который подсоединен непосредственно к одному из них. Компьютер, к которому подключен принтер, является сервером печати, а другие компьютеры выступают клиентами, которым требуется разрешение сервера печати для доступа к принтеру. Клиенты совместно используют принтер через сервер печати.

Примечание для пользователей Mac OS X:

Эта функция доступна только в Mac OS X 10.2 или выше.

Чтобы открыть принтер для совместного использования в сети, воспользуйтесь настройками Printer Sharing, входящими в набор стандартных возможностей Mac OS X 10.2 и более поздних версий.

Настройка совместного использования принтера

Чтобы настроить принтер для совместного использования в сети AppleTalk, выполните следующее.

Примечание:

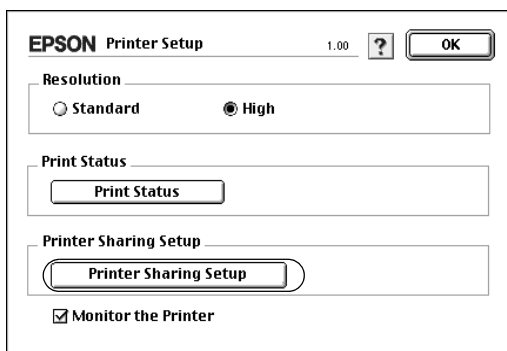
Эта функция недоступна в Mac OS X. Однако вы можете настроить ваш принтер для совместного использования, установив дополнительную интерфейсную плату FireWire в слот Type B.

1. Включите принтер.
2. Выберите **Chooser** из меню Apple и щелкните значок **AL-C3000 Advanced**. Выберите порт USB в поле **Select a printer port** (Выбор порта принтера) справа. Затем щелкните **Setup** (Настройка). Откроется диалоговое окно **Printer Setup** (Настройка принтера).

Примечание:

Убедитесь, что задано значение **On** (Вкл.) для параметра **Background Printing** (Фоновая печать).

3. В разделе **Printer Sharing Setup** (Настройка принтера общего доступа) щелкните **Printer Sharing Setup** (Настройка принтера общего доступа).



4. Откроется диалоговое окно Printer Sharing (Принтер общего доступа). Установите флажок **Share this Printer (Совместно использовать этот принтер)**, введите имя принтера и, если необходимо, пароль.



5. Щелкните **OK** для сохранения изменений.
6. Закройте Chooser.

Доступ к совместно используемому принтеру

Чтобы получить доступ к своему принтеру с других компьютеров по сети, выполните следующее.

Примечание:

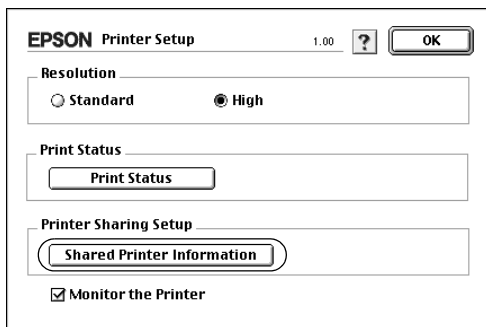
Эта функция недоступна в Mac OS X.

1. Включите принтер.
2. На каждом компьютере, с которого требуется доступ к принтеру, выберите **Chooser** из меню Apple. Затем щелкните значок **AL-C3000 Advanced (AT)** и выберите имя общего принтера в поле **Select a printer port (Выбор порта принтера)**. Можно выбирать только принтеры, подключенные к текущей зоне AppleTalk.

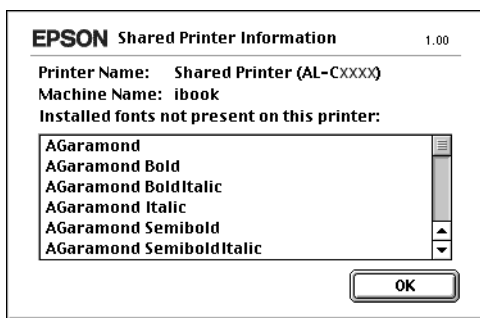
Примечание:

*Убедитесь, что задано значение **On (Вкл.)** для параметра **Background Printing (Фоновая печать)**.*

- Щелкните **Setup (Настройка)**, введите пароль для принтера, затем щелкните **OK**. Откроется диалоговое окно **Printer Setup (Настройка принтера)**. В разделе **Printer Sharing Setup (Настройка принтера общего доступа)** щелкните **Shared Printer Information (Информация о принтере общего доступа)**.



- Если шрифты клиента недоступны на сервере печати, появится следующее сообщение.



- Щелкните **OK**, чтобы закрыть окно сообщения.
- Закройте Chooser.

Для Mac OS X

Воспользуйтесь настройками Printer Sharing, входящими в набор стандартных возможностей Mac OS X 10.2 и более поздних версий. Эта возможность недоступна в Mac OS X 10.1.

Подробнее об этом — в документации к операционной системе.

Функции панели управления

Использование меню панели управления

Вы можете пользоваться панелью управления принтера для доступа к различным меню, которые позволяют проверять состояние расходных материалов, печатать тестовые страницы и выполнять настройку принтера. В этом разделе описано, как пользоваться меню панели управления и когда удобнее выполнять настройку принтера с помощью панели управления.

Когда следует изменять настройки с панели управления

В основном, настройка принтера осуществляется через драйвер принтера, и вам не нужно выполнять ее, используя панель управления. Параметры драйвера принтера перекрывают настройки, выполненные на панели управления, поэтому используйте меню панели управления только в том случае, если вы не можете выполнить настройку из программного обеспечения или через драйвер принтера, включая следующие операции:

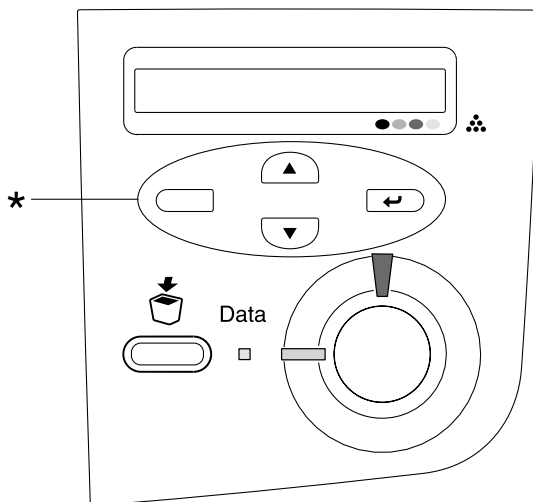
- Назначение канала и конфигурация интерфейса
- Выбор объема буфера для приема данных

Как получить доступ к меню панели управления

Полное описание элементов и установок, доступных в меню панели управления принтера, см. в разделе «Меню панели управления» на стр. 164.

Доступ к меню панели управления

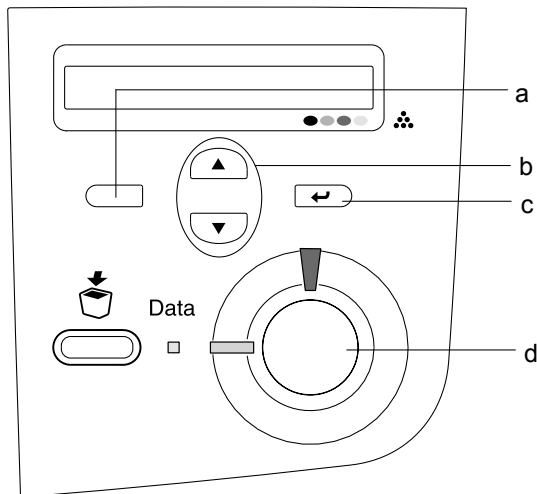
Когда на принтере горит индикатор **Ready (Готов)**, для доступа к меню панели управления нажмите на любую из кнопок панели управления, показанных ниже.



* Для входа в меню нажмите на любую кнопку.



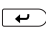



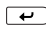
Кнопки на панели управления




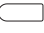
Ниже показаны функции кнопок панели управления после входа в меню.



- a. Кнопка Back (Назад): Возврат на предыдущий уровень.
- b. Кнопки Up/Down (Вверх/Вниз): Навигация по меню данного уровня, параметрам и их значениям.
- c. Кнопка Enter: Переход на следующий уровень, выполнение указанных команд и активация параметров.
- d. Кнопка Start/Stop (Старт/Стоп): Выход из меню любого уровня.

Использование меню

1. Убедитесь, что горит индикатор **Ready (Готов)**, затем нажмите любую из указанных выше кнопок для входа в меню.
2. Используйте кнопки  Up (Вверх) и  Down (Вниз) для перемещения внутри меню.
3. Нажмите на кнопку  Enter для просмотра объектов меню. В зависимости от меню, ЖК-панель отображает пункт меню и его значение, разделенные звездочкой (*ZZZZZ), или только пункт меню (*ZZZZZ).
4. Используйте кнопки  Up (Вверх) и  Down (Вниз) для перемещения внутри меню или нажмите на кнопку  Back (Назад) для возврата на предыдущий уровень.
5. Нажмите на кнопку  Enter для выполнения операции, обозначенной объектом, например, распечатки тестовой страницы или сброса настроек принтера, либо для просмотра значений какого-либо параметра, например, размеров бумаги или режимов эмуляции.

Используйте кнопки  Up (Вверх)  и Down (Вниз) для перемещения по доступным значениям параметра и нажмите на кнопку  Enter для выбора значения и возврата на предыдущий уровень. Нажмите на кнопку  Back (Назад) для возврата на предыдущий уровень без изменения настроек.

Примечание:




Для активизации некоторых настроек вам придется выключить принтер, а затем снова включить его. Подробности см. в разделе «Меню панели управления» на стр. 164.

6. Нажмите на кнопку  Start/Stop (Старт/Стоп) для выхода из меню панели управления.

Меню панели управления

Меню Information (Информация)

В этом меню можно проверять уровень тонера и остаток ресурса расходных материалов. Также можно распечатать тестовую страницу и страницу текущих настроек принтера, а также краткий обзор доступных возможностей.

С помощью кнопок  Down (Вниз) или  Up (Вверх) выберите элемент меню. Нажмите на кнопку  Enter, чтобы напечатать страницу.

Пункт	Параметры
Страница проверки состояния	-
NetworkStatusSheet* (Страница состояния сети)	-
Color Regist Sheet (Лист настройки совмещения цветов)	-
C Toner (Голубой тонер)	E*****F
M Toner (Пурпурный тонер)	E*****F
Y Toner (Желтый тонер)	E*****F
K Toner (Черный тонер)	E*****F
Photoconductr (Фотокондуктор)	E*****F
Transfer (Блок переноса)	E*****F
Fuser (Печка)	E*****F
Total Pages (Всего страниц)	0 – 99999999
Color Pages (Цветных страниц)	0 – 99999999
B/W Pages (Ч/Б страниц)	0 – 99999999

* Этот пункт доступен, только если включен параметр Network I/F (Сетевой интерфейс) в меню Network (Сеть).

Status Sheet (Страница проверки состояния)

Печатает тестовую страницу согласно текущим настройкам принтера и установленным дополнительным устройствам. Подобные тестовые страницы полезны при проверке правильности установки дополнительных устройств.

Network Status Sheet (Страница состояния сети)

Печатает страницу состояния сети.

Color Regist Sheet (Лист настройки совмещения цветов)

Печатает страницу проверки и настройки совмещения каждого цвета (желтого, голубого и пурпурного). Если вы заметили несовпадение цветов, используйте эту страницу для выравнивания, как описано в разделе «Меню Setup (Настройка)» на стр. 168.

C Toner/M Toner/Y Toner/K Toner/Photoconductr/Transfer/ Fuser (голубой/пурпурный/желтый/черный тонер/фотокондуктор/блок переноса/печка)

Отображает количество тонера, оставшегося в картриджах, остаточный ресурс фотокондуктора, блоков переноса и печки, как показано ниже:

E*****F	(100 – 84%)
E*****F	(83 – 67%)
E*****F	(66 – 51%)
E***F	(50 – 34%)
E**F	(33 – 17%)
E*F	(16 – 1%)
EF	(0%)

Total Pages (Всего страниц)

Отображает общее число страниц, напечатанных принтером.

Color Pages (Цветных страниц)

Отображает общее число цветных страниц, напечатанных принтером.

B/W Pages (Ч/Б страниц)

Отображает общее число черно-белых страниц, напечатанных принтером.

Меню Tray (Лоток)

Это меню позволяет выбрать размер и тип бумаги, уложенной в МЦ-лоток. Кроме того, оно позволяет проверить размер бумаги, загруженной в кассетные лотки.

Устанавливаемые в этом меню параметры типа бумаги можно также настроить через драйвер принтера. Настройки драйвера принтера имеют более высокий приоритет, поэтому старайтесь использовать именно их.

Пункт	Параметры (жирным шрифтом выделены параметры по умолчанию)
MP Tray Size (Размер бумаги МЦ-лотка)	A4* , A5, B5, LT* , HLT, LGL, GLT, GLG, EXE, F4, MON, C10, DL, C5, C6, IB5
LC1 Size (Размер LC1)	A4, LT, A5, B5, LGL, GLG, EXE
LC2 Size (Размер LC2)**	A4, LT, A5, B5, LGL, GLG, EXE
LC3 Size (Размер LC3)**	A4, LT, A5, B5, LGL, GLG, EXE
MP Type (Тип МЦ-лотка)	Plain (Простая бумага) , Letterhead (Конверт), Recycled (Вторичная), Color (Цветная), Trnspncy (Пленка), Labels (Этикетки)
LC1 Type (Тип LC1)	Plain (Простая бумага) , Letterhead (Конверт), Recycled (Вторичная), Color (Цветная)
LC2 Type (Тип LC2)**	Plain (Простая бумага) , Letterhead (Конверт), Recycled (Вторичная), Color (Цветная)
LC2 Type (Тип LC3)**	Plain (Простая бумага) , Letterhead (Конверт), Recycled (Вторичная), Color (Цветная)

* Стандартное значение зависит от страны приобретения.

** Данный параметр доступен, если установлен дополнительный кассетный лоток.

MP Tray Size (Размер бумаги МЦ-лотка)

Выберите размер бумаги в этом меню.

LC1 Size (Размер LC1)/LC2 Size (Размер LC2)/LC3 Size (Размер LC3)

Выберите размер бумаги, загруженной в стандартную и дополнительные кассеты.

MP Type (Тип МЦ-лотка)

Позволяет выбирать тип бумаги, загруженной в МЦ-лоток.

LC1 Type (Тип LC1)/LC2 Type (Тип LC2)/LC3 Type (Тип LC3)

Позволяет выбрать тип бумаги, загруженной в стандартную и дополнительные кассеты.

Меню Setup (Настройка)

Это меню позволяет установить различные основные параметры, относящиеся к источникам бумаги, режимам подачи и устранению ошибок. Вы также можете воспользоваться этим меню при выборе языка для ЖК-панели.

Пункт	Параметры (жирным шрифтом выделены параметры по умолчанию)
Lang (Язык)	English , Français, Deutsch, ITALIANO, ESPACOL, SVENSKA, Dansk, Nederl., SUOMI, Portuguks
MP Mode (МЦ режим)	Normal (Нормальный), Last (Последний)
Size Ignore (Игнорировать размер)	Off (Выкл.) , On (Вкл.)
Auto Cont (Автопродолжение)	Off (Выкл.) , On (Вкл.)
LCD Contrast (Контраст ЖК-дисплея)	0 ... 8 ... 15


Lang (Язык)

Определяет язык сообщений ЖК-панели и язык тестовой страницы.


MP Mode (МЦ режим)

Этот параметр определяет, будет ли МЦ-лоток иметь самый высокий или самый низкий приоритет, если в драйвере принтера выбрано значение **Auto (АВТО)** для параметра Paper Source (Источник бумаги). Если задано значение **Normal (Нормальный)** параметра MP Mode (МЦ режим), МЦ-лоток имеет самый высокий приоритет в качестве источника бумаги. Если задано значение **Last (Последний)**, МЦ-лоток имеет самый низкий приоритет.





Size Ignore (Игнорировать размер)

Если вы хотите игнорировать ошибку в размере бумаги, выберите значение  (Вкл.). Когда вы активизируете этот элемент, принтер будет продолжать печатать, даже если размер изображения превысит область печати для заданного размера бумаги. Может возникать размазывание тонера, который не был перенесен на бумагу правильно. Если этот элемент выключен, принтер останавливает печать при появлении ошибки в размере бумаги.

Auto Cont (Автопродолжение)

Когда вы включаете этот параметр, принтер автоматически продолжает печатать по истечении какого-то периода времени, если появится одна из следующих ошибок: Paper Set (Задана бумага), Print Overrun (Принтер перегружен) или Mem Overflow (Переполнение памяти). Когда этот параметр отключен, требуется нажать на кнопку  Start/Stop (Старт/Стоп) для возобновления печати.

LCD Contrast (Контраст ЖК-дисплея)

Корректирует контрастность ЖК-панели. Используйте кнопки  Up (Вверх) и  Down (Вниз) для настройки контрастности от  (низкая контрастность) до  (высокая контрастность).

Меню *Color Resist* (Совмещение цветов)

Позволяет настраивать параметры совмещения цветов.

Пункт	Параметры (жирным шрифтом выделены параметры по умолчанию)
Cyan Resist (Совмещение голубого)	-7 ... 0 ... 7 с шагом в 1 точку
Magenta Resist (Совмещение пурпурного)	-7 ... 0 ... 7 с шагом в 1 точку
Yellow Resist (Совмещение желтого)	-7 ... 0 ... 7 с шагом в 1 точку

Cyan Resist (Совмещение голубого)

Настраивает положение голубого цвета относительно черного.

Для настройки выберите *Color Resist Sheet* (Лист настройки совмещения цветов) в меню *Information* (Информация) панели управления и распечатайте лист настройки совмещения цветов. После этого в качестве значения параметра *Cyan Resist* (Совмещение голубого) выберите число, соответствующее наиболее близкому прилеганию черного и голубого участков линии. Подробности см. в разделе “Проверка совмещения цветов” на стр. 222.

Magenta Resist (Совмещение пурпурного)

Настраивает положение пурпурного цвета относительно черного.

Для настройки выберите *Color Resist Sheet* (Лист настройки совмещения цветов) в меню *Information* (Информация) панели управления и распечатайте лист настройки совмещения цветов. После этого в качестве значения параметра *Magenta Resist* (Совмещение пурпурного) выберите число, соответствующее наиболее близкому прилеганию черного и пурпурного участков линии. Подробности см. в разделе “Проверка совмещения цветов” на стр. 222.

Yellow Regist (Совмещение желтого)

Настраивает положение желтого цвета относительно черного.

Для настройки выберите *Color Regist Sheet* (Лист настройки совмещения цветов) в меню *Information* (Информация) панели управления и распечатайте лист настройки совмещения цветов. После этого в качестве значения параметра *Yellow Regist* (Совмещение желтого) выберите число, соответствующее наиболее близкому прилеганию черного и желтого участков линии. Подробности см. в разделе “Проверка совмещения цветов” на стр. 222.

Меню *Reset* (Сброс)

Это меню позволяет отменять печать и сбрасывать настройки принтера.

Clear Warning (Сбросить предупреждение)

Сбрасывает сообщения, которые появляются на ЖК-панели, исключая сообщения о замене расходных материалов и частей принтера.

Clear All Warnings (Сбросить все предупреждения)

Сбрасывает все сообщения, которые появляются на ЖК-панели.

Reset (Сброс)

Прекращает печать и удаляет текущее задание, полученное через активный интерфейс. У вас может появиться желание сбросить настройку принтера, когда возникли проблемы с печатью самого задания и принтер печатает неудовлетворительно.

Reset All (Сброс всех)

Прекращает печать, очищает память принтера и восстанавливает параметры принтера по умолчанию. Задания печати, полученные от всех интерфейсов, удаляются.

Примечание:

Выполнение команды *Reset All* (Сбросить все) удаляет задания печати, полученные от всех интерфейсов. Будьте внимательны, чтобы не удалить задание другого пользователя принтера.

SelectType Init (Инициализация SelectType)

Восстанавливает настройки меню панели управления по умолчанию. Параметры Yellow Regist (Регистрация желтого), Magenta Regist (Регистрация пурпурного) и Cyan Regist (Регистрация голубого) не сбрасываются.

Меню USB

Эти параметры управляют связью между принтером и компьютером, когда вы используете интерфейс USB.

Пункт	Параметры (жирным шрифтом выделены параметры по умолчанию)
USB I/F (Интерфейс USB)	On (Вкл.), Off (Выкл.)
USB Speed (Скорость USB)	HS , FS

USB I/F (Интерфейс USB)

Позволяет включать или отключать интерфейс USB.

USB Speed (Скорость USB)

Позволяет вам выбрать режим работы интерфейса USB. Рекомендуется устанавливать режим HS. Установите режим FS если режим HS не работает с вашим компьютером.

Меню Network (Сеть)

Подробности о каждой настройке см. в Руководстве по работе в сети.

Установка дополнительного оборудования

Кассетный лоток на 500/1000 листов

В следующей таблице перечислены типы и размеры бумаги, которую можно использовать в дополнительном кассетном лотке.

Тип бумаги	Размер бумаги	Емкость
Простая бумага	A4, A5, B5 Letter (LT), Legal (LGL), Government Legal (GLG) Executive (EXE),	До 500 листов в каждый кассетный лоток. (общая толщина стопки: до 56 мм в каждый кассетный лоток) (Вес: 60–105 г/м ²)
EPSON Color Laser Paper (Бумага для цветной лазерной печати EPSON)	A4, Letter (LT)	До 500 листов в каждый кассетный лоток

Примечание:

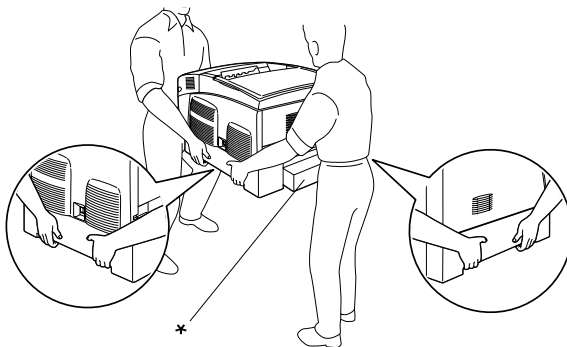
Загружайте бумагу стороной для печати вверх.

Меры предосторожности

Всегда соблюдайте следующие меры предосторожности перед установкой дополнительного устройства.

- Кассетный лоток на 500 листов весит около 11,7 кг, а кассетный лоток на 100 листов SYMBOL — около 19 кг; всегда поднимайте его с кем-то вдвоем.
- При установке дополнительного оборудования в принтер обязательно заблокируйте два ролика в передней части лотка.

- ❑ Принтер весит около 36 кг. Не пытайтесь в одиночку поднимать и переносить принтер. Принтер должны переносить два человека, подхватывая его в определенных местах, как показано на рисунке.



* Не поднимайте принтер за эти места.



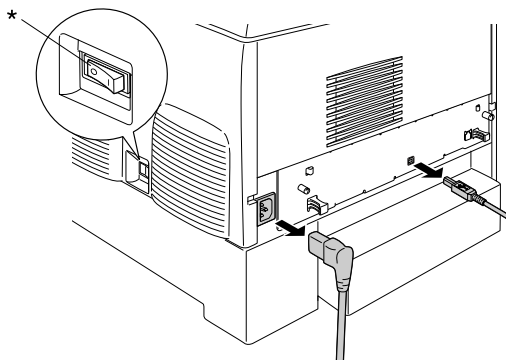
Предупреждение:

Если вы поднимаете принтер неправильно, то рискуете уронить его и нанести себе травму.

Установка дополнительного кассетного лотка

Чтобы установить дополнительный кассетный лоток, сделайте следующее.

1. Выключите принтер и отключите шнур питания и интерфейсный кабель.



* OFF (Выкл.)



Предостережение:

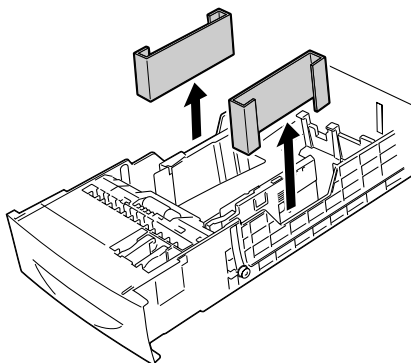
Убедитесь, что вытащили шнур питания из розетки.

2. Осторожно выньте дополнительный кассетный лоток из картонной упаковки и поставьте на пол.

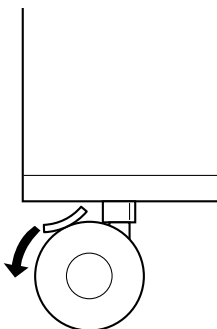
Примечание:

- Убедитесь, что в комплект поставки дополнительного кассетного лотка входят четыре винта.
- Снимите защитные материалы с нового блока.
- Сохраните защитные материалы на случай, если потребуется транспортировка дополнительного кассетного лотка.

3. Снимите защитные материалы изнутри кассетных лотков.



4. Для кассетного лотка на 1000 листов заблокируйте два ролика в его передней части.



Предупреждение:

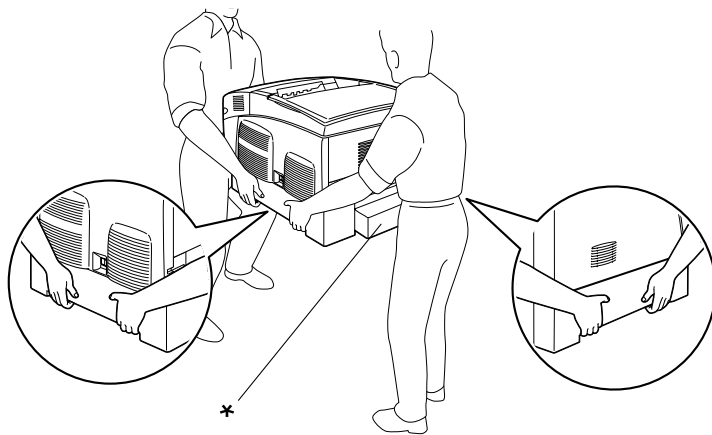
Обязательно заблокируйте оба ролика перед установкой устройства на принтер. Иначе лоток может прийти в движение, что может привести к несчастному случаю.

5. Возьмите принтер в местах, показанных на рисунке, и вдвоем поднимите его.



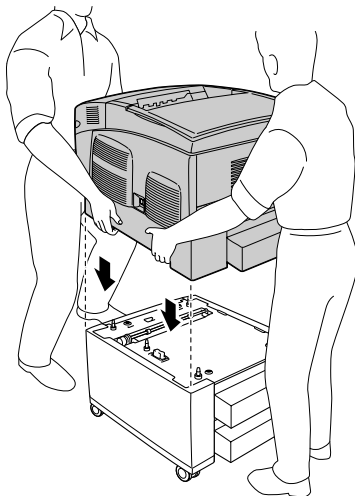
Предупреждение:

Поднимайте принтер вдвоем, поддерживая его в определенных местах, как показано на рисунке.

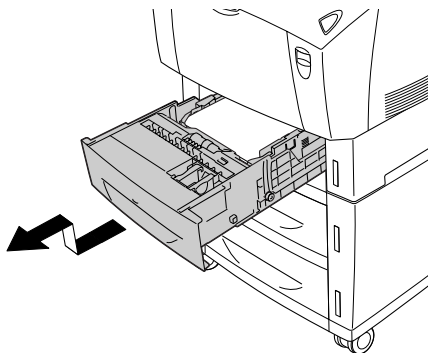


* Не поднимайте принтер за эти места.

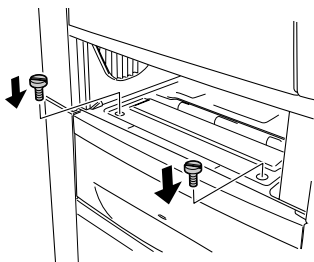
6. Выровняйте углы принтера так, чтобы они совпадали с углами устройства, затем осторожно опустите принтер на дополнительный кассетный лоток так, чтобы пять штырей в верхней части лотка попали в отверстия внизу принтера.



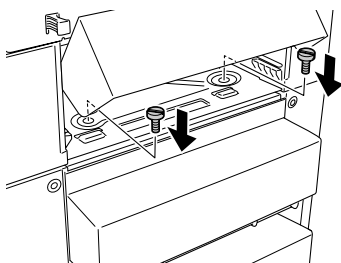
7. Выньте стандартный нижний кассетный лоток из принтера.



- Прикрепите переднюю часть дополнительного кассетного лотка к принтеру двумя прилагаемыми винтами.



- Снимите крышку с тыльной стороны стандартного нижнего кассетного лотка и прикрепите заднюю часть устройства к принтеру оставшимися двумя винтами. Заново установите крышку.



- Снова вставьте стандартный нижний кассетный лоток в принтер.
- Подсоедините интерфейсные кабели и шнур питания.
- Подключите шнур питания принтера к электрической розетке.
- Включите принтер.

Чтобы убедиться, что дополнительное устройство установлено правильно, напечатайте страницу проверки состояния. См. раздел «Печать страницы проверки состояния» на стр. 241.

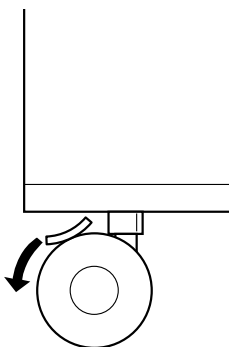
Примечание:

При использовании Windows, если приложение EPSON Status Monitor 3 не установлено, необходимые настройки можно выполнить вручную в драйвере принтера. Щелкните кнопку **Update the Printer Option Information Manually** (Обновить информацию о дополнительном оборудовании вручную) в меню *Optional Settings* (Дополнительные параметры), затем щелкните **Settings** (Настройка). После этого выберите **500-Sheet/1000-Sheet Paper Cassette Unit** (Кассетный лоток на 500/1000 листов) в списке *Optional Paper Sources* (Дополнительные источники бумаги) диалогового окна *Optional Settings* (Дополнительные параметры) и щелкните **ОК**.

Снятие дополнительного кассетного лотка

Чтобы снять дополнительный кассетный лоток, сделайте следующее.

1. Выключите принтер и отсоедините шнур питания.
2. Выньте все интерфейсные кабели из разъемов.
3. Заблокируйте два ролика в нижней части дополнительного кассетного лотка на 1000 листов.

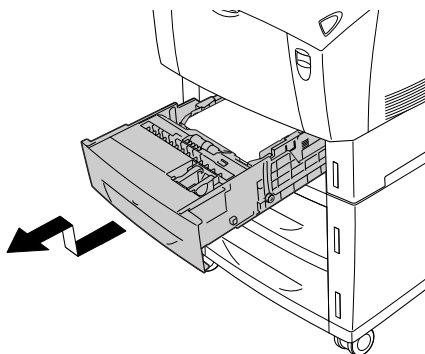




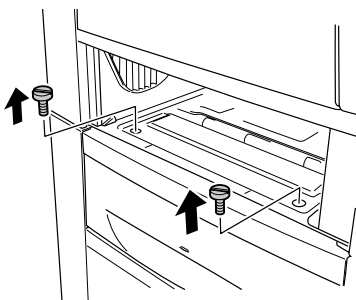
Предупреждение:

Обязательно заблокируйте оба ролика перед снятием устройства с принтера. Иначе лоток может прийти в движение, что может привести к несчастному случаю.

4. Выньте стандартный нижний кассетный лоток из принтера.



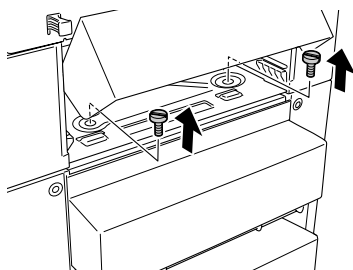
5. Выкрутите два винта, крепящие переднюю часть устройства к принтеру.



Предупреждение:

Сняв другие винты и крышки, вы откроете части принтера, которые могут находиться под напряжением.

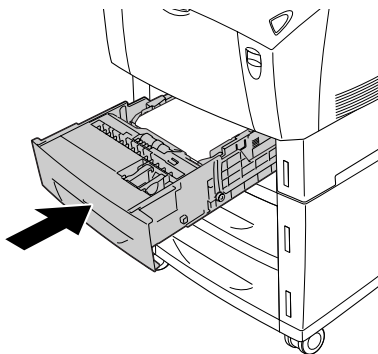
6. Снимите крышку с тыльной стороны стандартного нижнего кассетного лотка и выкрутите два винта, крепящие заднюю часть устройства. Заново установите крышку.



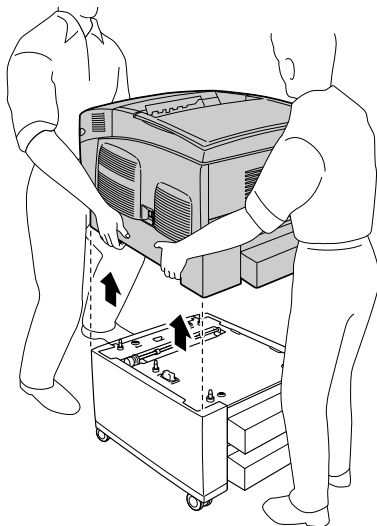
Предупреждение:

Сняв другие винты и крышки, вы откроете области высокого напряжения.

7. Вставьте стандартный нижний кассетный лоток в принтер.



8. С помощью еще одного человека осторожно поднимите принтер, чтобы отверстия в его нижней части высвободились из пяти штырей в верхней части дополнительного кассетного лотка, и поместите принтер на плоскую устойчивую поверхность.



9. Упакуйте дополнительный кассетный лоток в оригинальную картонную упаковку.
10. Подсоедините интерфейсные кабели и шнур питания.
11. Подключите шнур питания принтера к электрической розетке.
12. Включите принтер.

Модуль памяти

Установив модуль памяти DIMM (Dual In-line Memory Module), можно увеличить объем памяти принтера до 576 МБ. Дополнительная память может потребоваться, если вы печатаете документы, насыщенные графикой.

В данном принтере предусмотрено два слота памяти. Чтобы увеличить объем памяти, можно установить два дополнительных DIMM-модуля.

Примечание:

Вы можете увеличить память до 576 МБ.

Чтобы установить дополнительный модуль памяти, сделайте следующие.



Предупреждение:

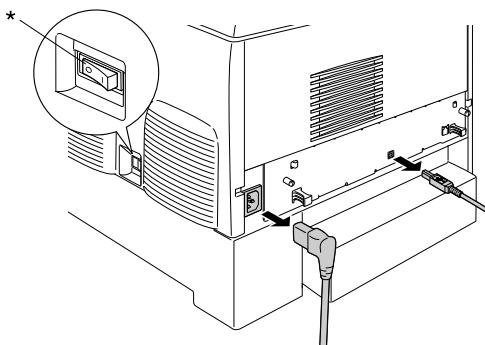
Будьте осторожны, производя манипуляции внутри принтера, так как некоторые компоненты имеют острые края, что может нанести травму.



Предостережение:

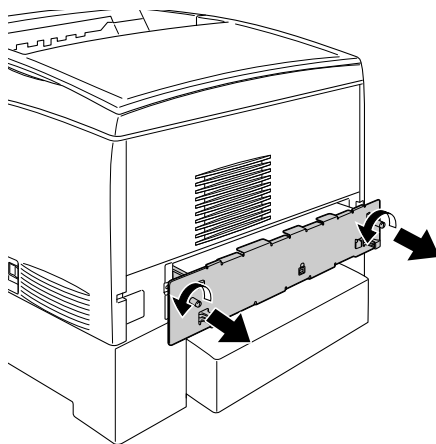
Перед установкой модуля памяти обязательно снимите с себя электростатический заряд, прикоснувшись к заземленному металлическому предмету. Иначе вы можете повредить чувствительные к статическому электричеству компоненты.

1. Выключите принтер и отключите шнур питания и интерфейсный кабель.



* OFF (Выкл.)

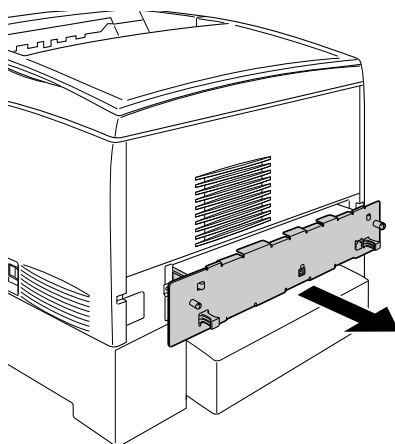
2. Выкрутите два винта на тыльной стороне принтера.



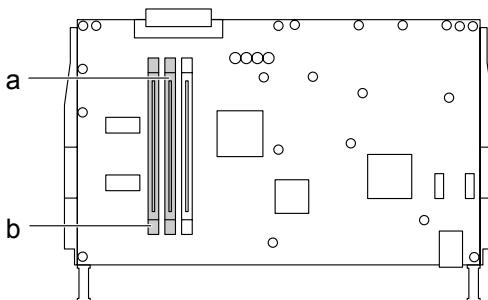
Предупреждение:

Сняв другие винты и крышки, вы откроете области высокого напряжения.

3. Выдвиньте лоток монтажной платы.



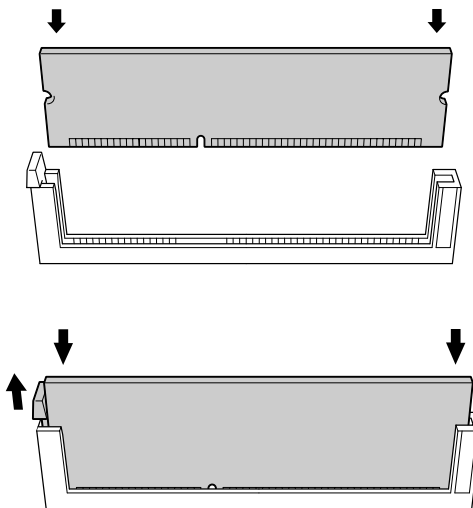
4. Найдите слот для модулей памяти. Его расположение показано на рисунке.



а. Слот для модулей памяти **S0**

б. Слот для модулей памяти **S1**

5. Располагая модуль памяти над слотом, нажимайте на модуль до тех пор, пока он не закрепится в слоте с помощью поднимающихся защелок. Не нажимайте слишком сильно.

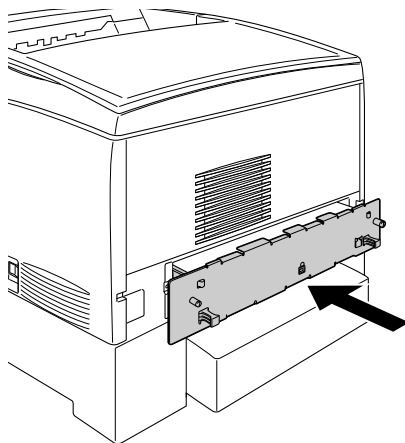




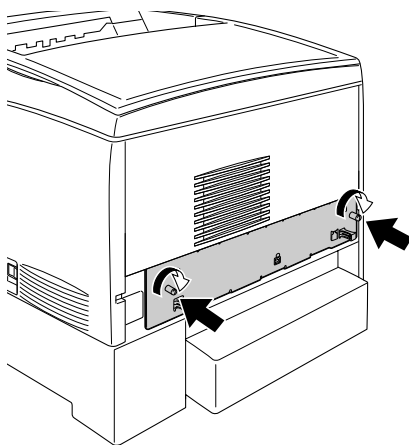
Предостережение:

- ❑ Не нажимайте на модуль памяти слишком сильно.
- ❑ Убедитесь, что вставляете модуль правильной стороной.
- ❑ Не удаляйте никакие модули с монтажной платы. Иначе принтер не будет работать.

6. Задвиньте лоток монтажной платы в принтер.



7. Закрепите лоток монтажной платы двумя винтами.



8. Подсоедините интерфейсные кабели и шнур питания.
9. Подключите шнур питания принтера к электрической розетке.
10. Включите принтер.

Чтобы убедиться, что модуль памяти установлен правильно, напечатайте страницу проверки состояния. Подробнее об этом — в разделе «Печать страницы проверки состояния» на стр. 241. Если указанный на странице проверки состояния объем памяти не включает дополнительный модуль, попытайтесь установить его заново. Убедитесь, что модуль памяти плотно входит в слот на монтажной плате.

Примечание для пользователей Windows:

При использовании Windows, если приложение EPSON Status Monitor 3 не установлено, необходимые настройки можно выполнить вручную в драйвере принтера. Щелкните кнопку **Update the Printer Option Information Manually** (Обновить информацию о дополнительном оборудовании вручную) в меню *Optional Settings* (Дополнительные параметры), затем щелкните **Settings** (Настройка). После этого выберите объем памяти (в байтах) установленного модуля из раскрывающегося списка *Installed Memory* (Установленная память) в диалоговом окне *Optional Settings* (Дополнительные параметры) и щелкните **OK**.

Примечание для пользователей Macintosh:

После установки или снятия дополнительного оборудования следует удалить принтер средствами **Chooser** (для Mac OS 9), **Print Setup Utility** (для Mac OS X 10.3) или **Print Center** (для Mac OS X 10.2 и более ранних версий), а затем заново его зарегистрировать.

Извлечение модуля памяти

Чтобы снять модуль памяти, сделайте следующее:



Предостережение:

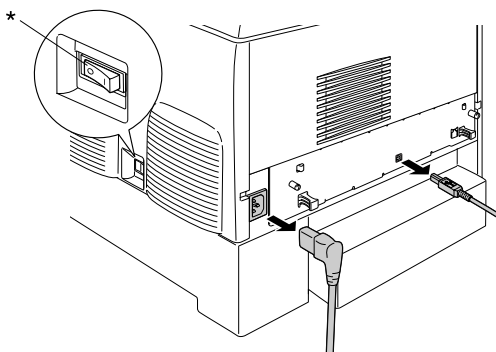
Перед извлечением модуля памяти обязательно снимите с себя электростатический заряд, прикоснувшись к заземленному металлическому предмету. Иначе вы можете повредить чувствительные к статическому электричеству компоненты.



Предупреждение:

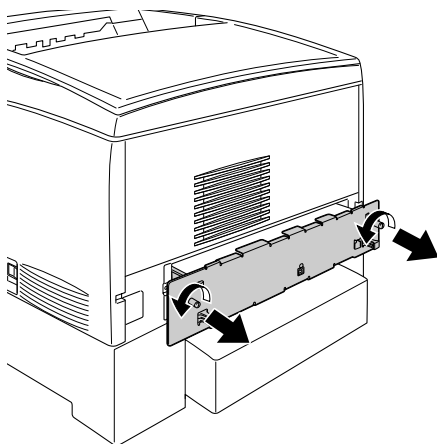
Будьте осторожны, производя манипуляции внутри принтера, так как некоторые компоненты имеют острые края и вы можете порезаться.

1. Выключите принтер и отсоедините шнур питания.



* OFF (Выкл.)

2. Выньте все интерфейсные кабели из разъемов.
3. Выкрутите два винта на тыльной стороне принтера.

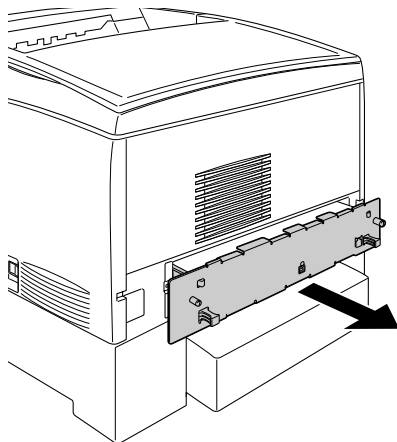




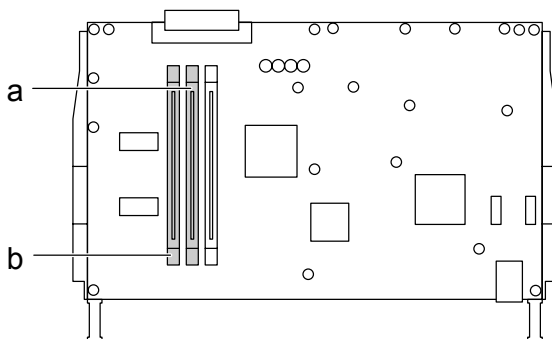
Предупреждение:

Сняв другие винты и крышки, вы откроете области высокого напряжения.

4. Выдвиньте лоток монтажной платы.



5. Найдите слот для модулей памяти. Его расположение показано на рисунке.



- а. Слот для модулей памяти **S0**
б. Слот для модулей памяти **S1**

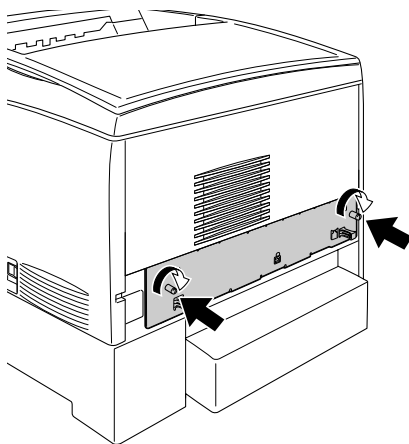
6. Крепко возьмитесь за обе стороны модуля памяти и вытащите его.



Предостережение:

*Не удаляйте никакие другие модули с монтажной платы.
Иначе принтер не будет работать.*

7. Поместите модуль памяти в антистатический пакет, например, в тот, в который он был упакован.
8. Задвиньте лоток монтажной платы в принтер.
9. Закрепите лоток монтажной платы двумя винтами.



10. Подсоедините интерфейсные кабели и шнур питания.
11. Подключите шнур питания принтера к электрической розетке.
12. Включите принтер.

Обслуживание и транспортировка

Сообщения о необходимости замены

При появлении следующих сообщений на ЖК-панели или в окне приложения EPSON Status Monitor 3 замените соответствующие расходные материалы. Можно продолжать печать некоторое время после появления сообщения, но EPSON рекомендует немедленную замену, чтобы не терять в качестве печати и продлить срок службы принтера.

Примечание:

Не заменяйте картридж с тонером при появлении сообщения **XXXXX Toner Low** (мало тонера XXXX). Оставшийся в картридже тонер может высыпаться, если попытаться извлечь картридж для замены. Картридж следует заменить после появления сообщения **Replace Toner xxxx** (Замените тонер xxxx).

Сообщение на ЖК-панели	Описание
Worn Photoconductor (Износ фотокондуктора)	Срок службы блока фотокондуктора подошел к концу
Worn Fuser (Износ печки)	Срок службы печки подошел к концу
Worn Transfer Unit (Износ устройства переноса изображения)	Заканчивается срок службы устройства переноса изображения

Примечание:

Чтобы удалить это предупреждение об ошибке, выберите **Clear All Warnings** (Удалить предупреждение) в меню **Reset** (Сброс) на панели управления.

Если расходный материал подходит к концу, принтер перестает печатать и выводит следующие сообщения на ЖК-панели или в окне приложения EPSON Status Monitor 3. В этом случае невозможно возобновление печати до замены закончившихся расходных материалов.

Сообщение на ЖК-панели	Описание
Replace Toner xxxx* (Замените тонер xxxx)	Указанные картриджи с тонером пусты
Replace Photoconductr (Замените фотокондуктор)	Печать прекращена во избежание повреждения печатающего механизма
Replace Transfer Unit (Замените блок переноса)	Закончился срок службы блока переноса

* В этом месте отображаются буквы С, М, Y или К, обозначающие цвет тонера, подлежащего замене. Например, сообщение Y Toner Low (Мало тонера Y) означает, что в желтом картридже осталось мало тонера.

Примечание:

Одновременно может отображаться только сообщение о нехватке какого-либо одного расходного материала. После его замены проверьте ЖК-панель на предмет необходимости замены других расходных материалов.

Картридж с тонером

Меры предосторожности

Всегда соблюдайте следующие меры предосторожности при замене картриджей с тонером.

- ❑ Рекомендуем использовать оригинальный тонерный картридж. Использование тонерных картриджей других производителей может повлиять на качество печати. EPSON не несет ответственности за любые повреждения или проблемы, возникшие из-за использования расходных материалов, не произведенных или не одобренных EPSON.

- ❑ При замене картриджей с тонером всегда кладите их на чистую и ровную поверхность.
- ❑ Не устанавливайте в принтер картриджи с тонером, бывшие в употреблении.
- ❑ Выждите не менее часа перед установкой картриджа, занесенного с холода в теплое помещение, чтобы избежать повреждения от конденсата.



Предупреждение:

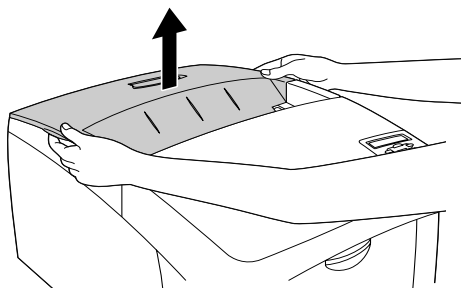
- ❑ *Не трогайте тонер руками. Не допускайте его попадания в глаза. Если тонер попал на кожу или одежду, немедленно смойте его водой с мылом.*
- ❑ *Храните картриджи с тонером в местах, недоступных детям.*
- ❑ *Не сжигайте отработанные картриджи, так как они могут взорваться и нанести травму. Утилизируйте их согласно местному природоохранному законодательству.*
- ❑ *Если тонер просыпался, соберите его при помощи веника и совка или влажной намыленной ткани. Поскольку искра может вызвать воспламенение или взрыв мелких частиц, не собирайте тонер пылесосом.*

Замена картриджа с тонером

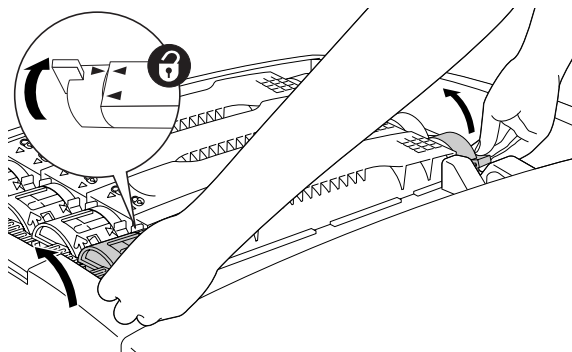
Чтобы заменить картридж с тонером, сделайте следующее.

1. Проверьте цвет тонера картриджа, подлежащего замене, на ЖК-панели или в приложении EPSON Status Monitor 3.

2. Откройте верхнюю крышку.

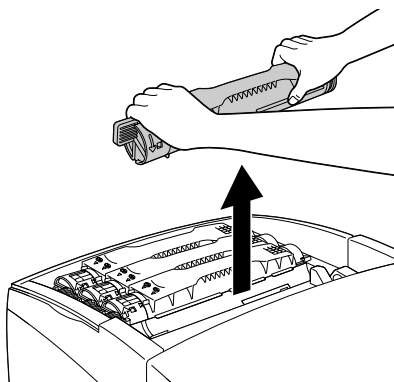


3. Поверните ручки картриджа, чтобы его разблокировать.



Примечание:
Держите ручки обеими руками.

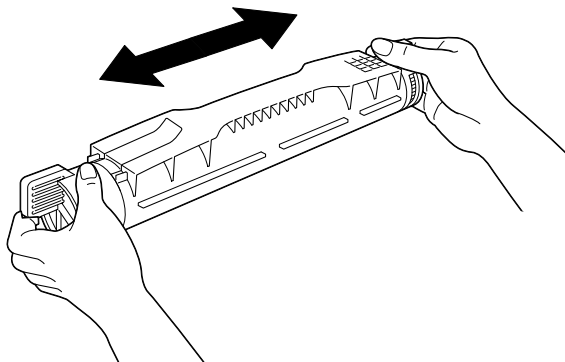
4. Выньте картридж из держателя.



Примечание:

- Небольшое количество тонера может осесть на нижней части картриджа. Следите, чтобы он не высыпался и не попал на вашу кожу или одежду.
- Положите использованный картридж на ровную поверхность горловиной вверх, чтобы не просыпаться тонер.
- Утилизируйте использованный картридж, поместив его в специальный пакет.

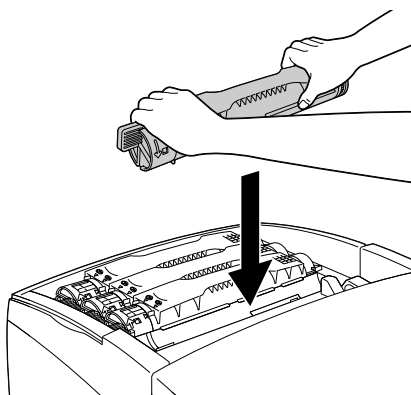
5. Выньте новый картридж с тонером из упаковки и осторожно встряхните его, чтобы тонер распределился равномерно.



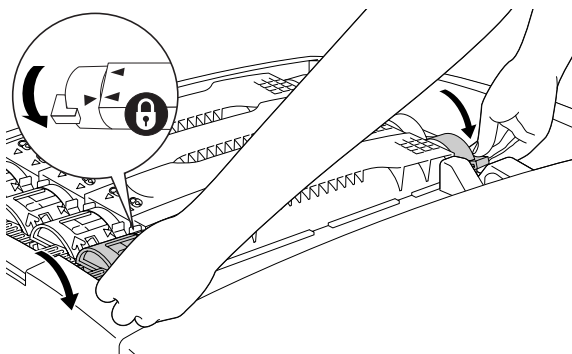
Примечание:

Не снимайте защитную пленку.

6. Держите картридж, как показано на рисунке, и опустите его в держатель.



7. Поверните ручки картриджа, чтобы картридж оказался заблокированным на месте.



Примечание:

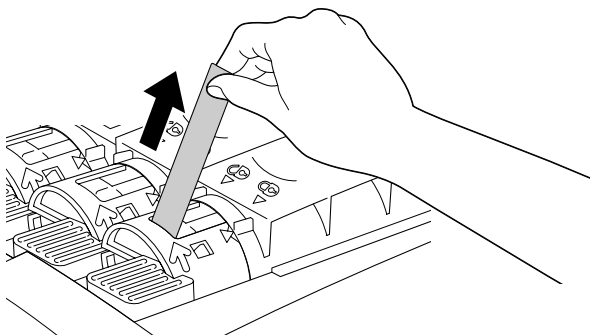
Держите ручки обеими руками и проворачивайте их до щелчка.



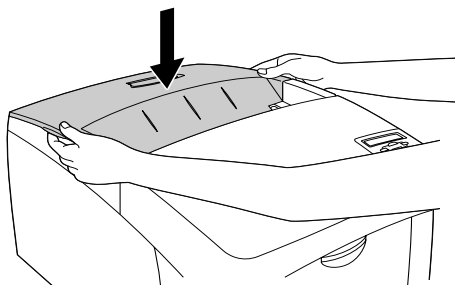
Предостережение:

Следите, чтобы ручки заблокировались полностью. Иначе тонер может просыпаться.

8. Снимите защитную пленку, потянув ее прямо вверх с картриджа.



9. Закройте верхнюю крышку.



Блок фотокондуктора

Приготовьте новый блок фотокондуктора для замены, когда увидите соответствующее сообщение.

Меры предосторожности

Соблюдайте следующие меры предосторожности во время замены фотокондуктора.

- Фотокондуктор весит 4,5 кг. Обязательно крепко держите его за ручку при переноске.
- При замене не держите фотокондуктор на свету дольше необходимого.
- Не поцарапайте поверхность барабана. Также не прикасайтесь к барабану, потому что ваши пальцы могут оставить на его рабочей поверхности отпечатки, которые ухудшат качество печати.

- ❑ Чтобы обеспечить наилучшее качество печати, храните блок фотокондуктора вдали от прямого солнечного света, пыли, соляных паров или вызывающих коррозию газов (например, аммония). Избегайте хранилищ с экстремальными условиями и резкими перепадами температур и влажности воздуха.
- ❑ Не наклоняйте блок фотокондуктора.



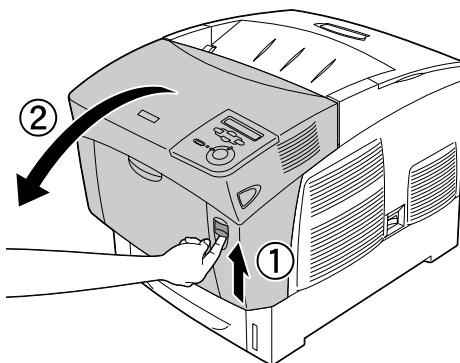
Предупреждение:

- ❑ Не сжигайте отработанные фотокондукторы, так как они могут взорваться и нанести травму. Утилизируйте их согласно местному природоохранному законодательству.
- ❑ Держите фотокондуктор в местах, недоступных детям.

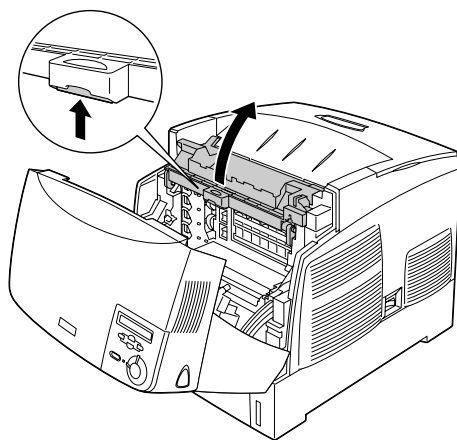
Замена блока фотокондуктора

Чтобы заменить фотокондуктор, сделайте следующее.

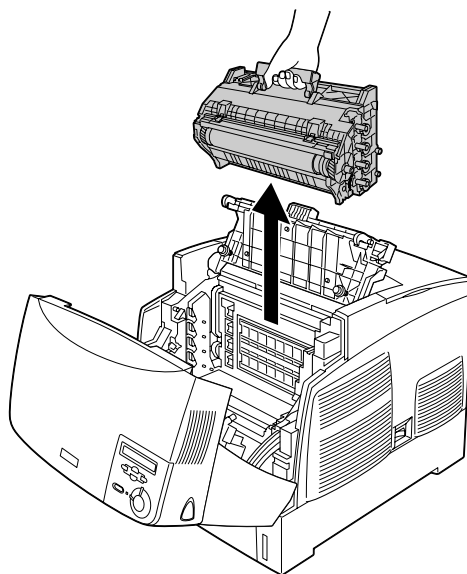
1. Выключите принтер.
2. Надавите на защелку крышки А и откройте ее.



3. Откройте крышку D.



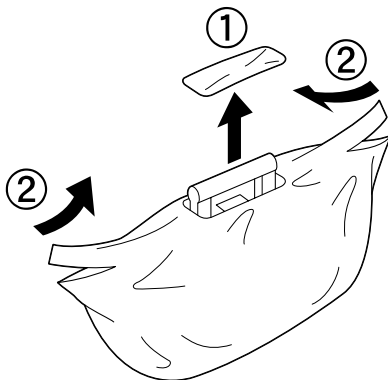
4. Держите фотокондуктор за ручку и аккуратно вытащите его из принтера, потянув прямо вверх.



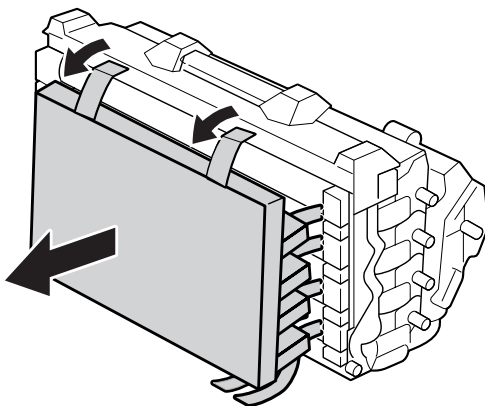
5. Возьмите новый фотокондуктор и оторвите верхнюю часть пакета вдоль пунктирной линии, чтобы взяться за ручку. Крепко возьмитесь за ручку, снимите пенопластовую вставку и раскройте пакет по пунктирной линии.

Примечание:

Всегда располагайте картридж, как показано на рисунке.



6. Снимите защитный материал.



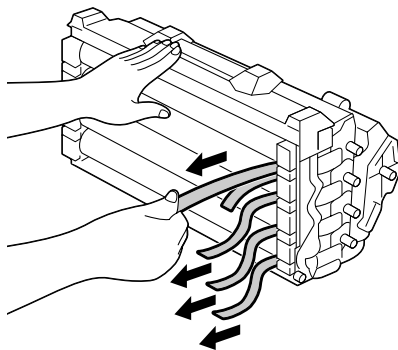


Предостережение:

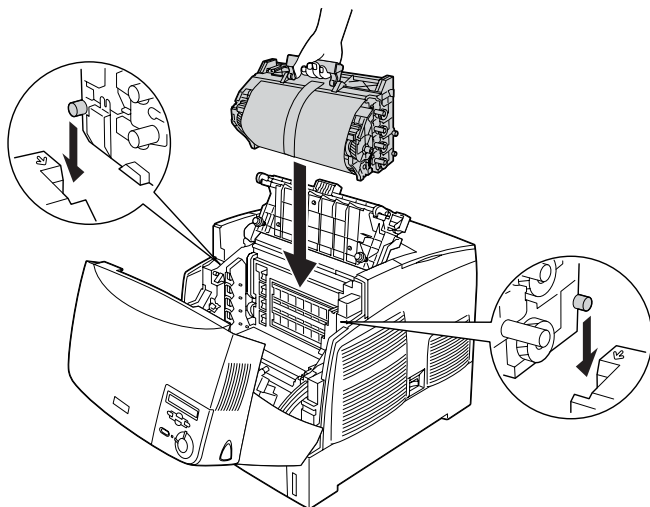
- ❑ Не царапайте поверхности барабана и не прикасайтесь к ней.

- ❑ Не прикасайтесь к барабану, поскольку на его поверхности могут остаться отпечатки, ухудшающие качество печати.

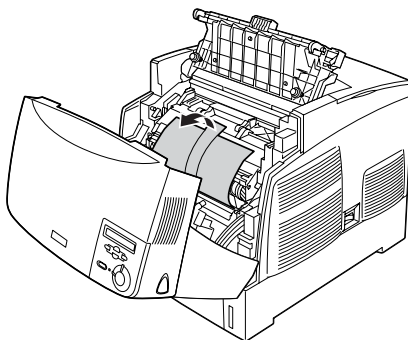
7. Снимите защитные пленки.



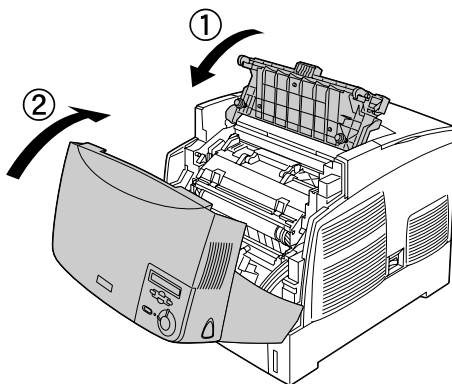
8. Крепко держа за ручку, опустите фотокондуктор в принтер так, чтобы выступы по сторонам устройства вошли в слоты.



9. Снимите защитную пленку.



10. Закройте крышки D и A.



Печка

Приготовьте новую печку для замены, когда увидите соответствующее сообщение.

Меры предосторожности

Соблюдайте следующие меры предосторожности во время замены печки.

Не касайтесь поверхности печки. Это может ухудшить качество печати.



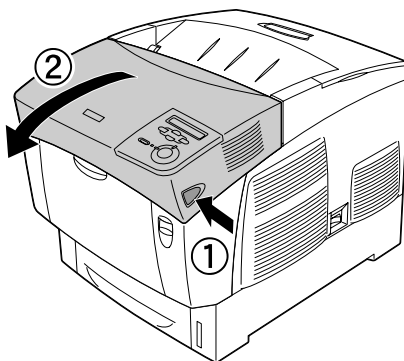
Предупреждение:

- ❑ Печка может быть очень горячей, если принтер недавно использовался. Выключите принтер и подождите 30 минут, чтобы печка остыла, прежде чем менять ее.
- ❑ Не сжигайте отработанные печки, так как они могут взорваться и нанести травму. Утилизируйте их согласно местному природоохранному законодательству.
- ❑ Держите печку в местах, недоступных детям.

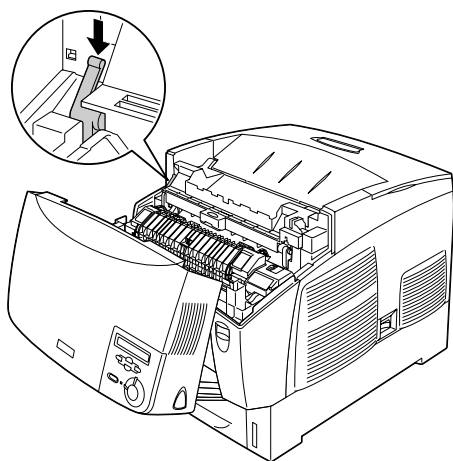
Замена блока печки

Чтобы заменить печку, сделайте следующее.

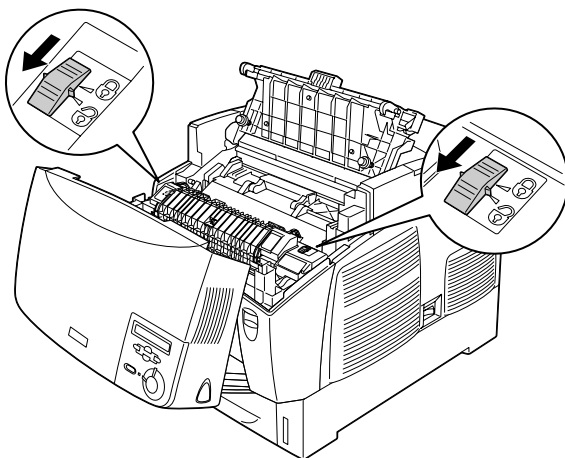
1. Выключите принтер и подождите 30 минут, чтобы печка остыла.
2. Надавите на защелку крышки В и откройте ее.



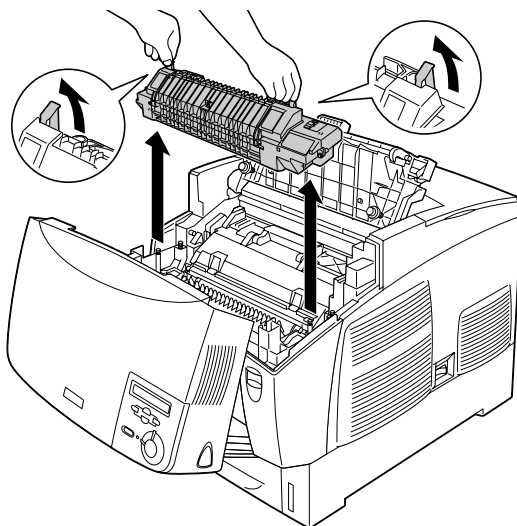
3. Надавите на рычаг и поднимите крышку D.



4. Разблокируйте замки по обеим сторонам печки.

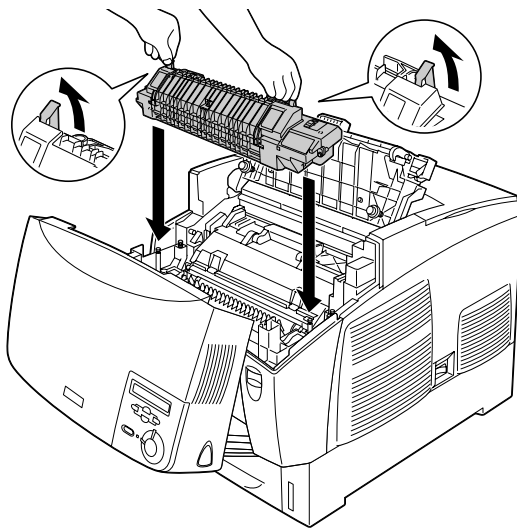


5. Выньте печку из принтера, как показано на рисунке.

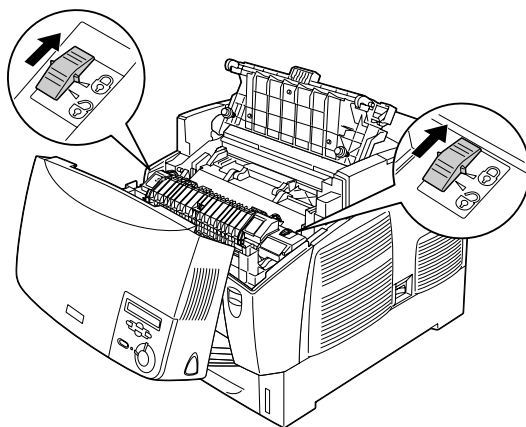


6. Распакуйте новую печку.

7. Опустите печку в принтер, держа за ручки и следя за тем, чтобы направляющие выступы вошли в отверстия в нижней части принтера.



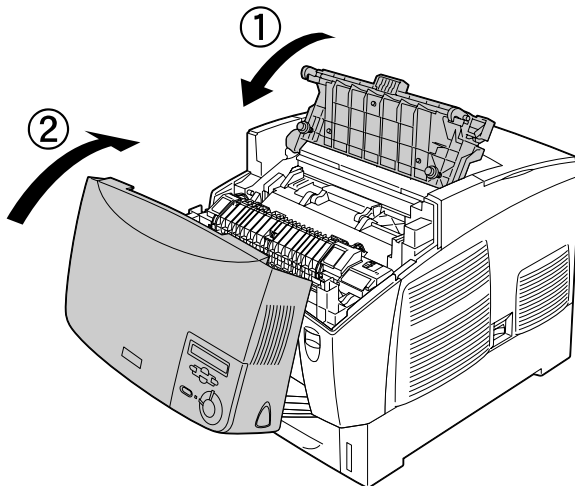
8. Зафиксируйте печку.



Примечание:

Убедитесь, что замки полностью закрыты.

9. Закройте крышки D и B.



Блок переноса

Приготовьте новый блок переноса для замены, когда увидите соответствующее сообщение.

Меры предосторожности

Соблюдайте следующие меры предосторожности во время замены блока переноса.

Не касайтесь поверхности блока переноса. Это может ухудшить качество печати.



Предупреждение:

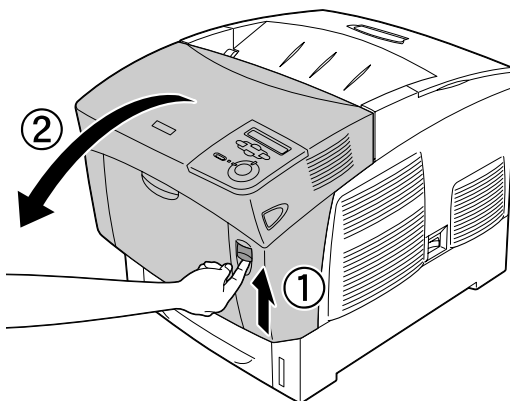
- ❑ Не сжигайте отработанные блоки переноса, так как они могут взорваться и нанести травму. Утилизируйте их согласно местному природоохранному законодательству.

- ❑ Держите печку в местах, недоступных детям.

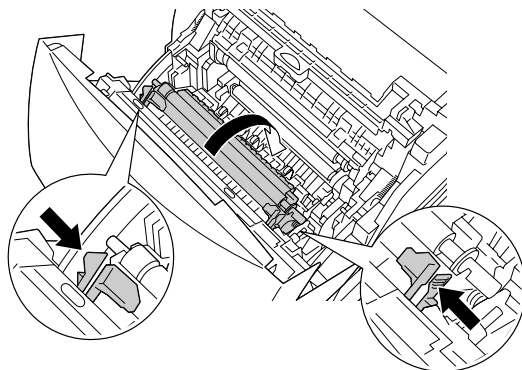
Замена блока переноса

Чтобы заменить блок переноса изображения, сделайте следующее.

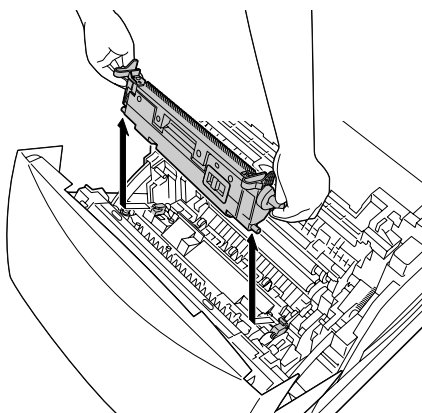
1. Надавите на защелку крышки А и откройте ее.



2. Возьмитесь за две оранжевые петли, потяните блок вперед и вниз, затем достаньте его из принтера.

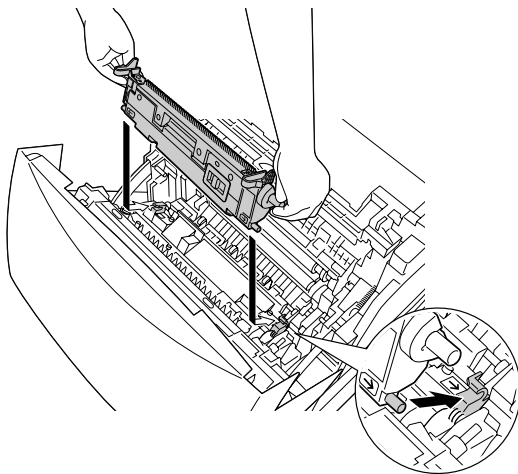


3. Выньте блок переноса из принтера.

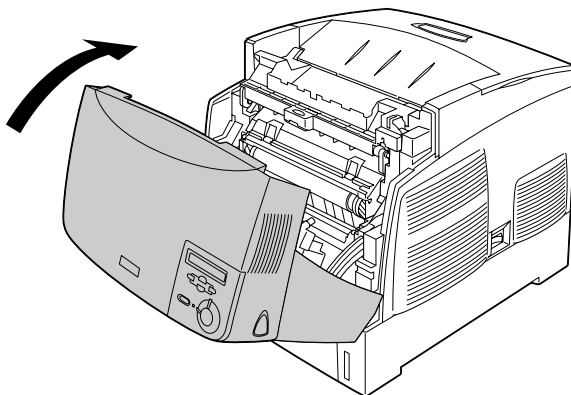


4. Распакуйте новый блок переноса.

5. Опустите новый блок в принтер, держа за оранжевые петли и следя за тем, чтобы он вошел по направляющим. Задвиньте устройство внутрь и вверх до фиксации.

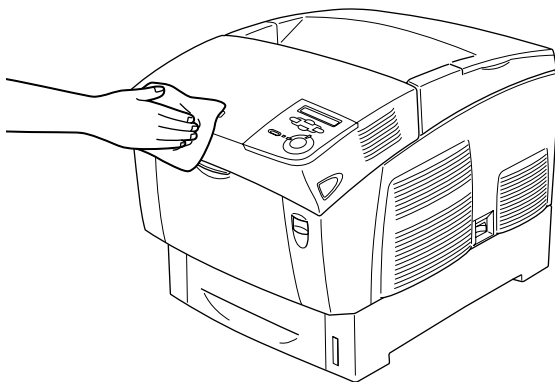


6. Закройте крышку А.



Очистка принтера

Принтеру требуется лишь минимальная очистка. Если наружные поверхности корпуса принтера загрязнены или запылены, выключите его и протрите его чистой и мягкой салфеткой, смоченной в слабом растворе стирального порошка.



Предостережение:

Никогда не очищайте принтер спиртом или растворителем, так как эти средства могут повредить детали и корпус принтера. Не допускайте попадания воды на механизм принтера и на его электронные компоненты.

Транспортировка принтера

На большие расстояния

Если необходимо перевезти принтер на большие расстояния, тщательно упакуйте его, используя сохраненные упаковочные материалы.

Чтобы упаковать принтер, сделайте следующее.

1. Выключите принтер.
2. Отключите шнур питания от электрической розетки.
3. Снимите блок фотокондуктора. Инструкции по снятию блока фотокондуктора см. в разделе «Блок фотокондуктора» на стр. 200. Затем упакуйте его в оригинальные коробки с защитными материалами.
4. Снимите все установленное дополнительное оборудование. Подробности об извлечении установленного дополнительного оборудования см. в соответствующем подразделе раздела «Установка дополнительного оборудования».
5. Упакуйте принтер во все защитные материалы и в его оригинальную коробку.

После распаковки и установки принтера на новом месте необходимо проверить совмещение цветов и при необходимости настроить их. Подробнее об этом — в разделе «Проверка совмещения цветов» на стр. 222.

На небольшие расстояния

Обязательно соблюдайте следующие меры предосторожности, когда перемещаете принтер на короткие расстояния:

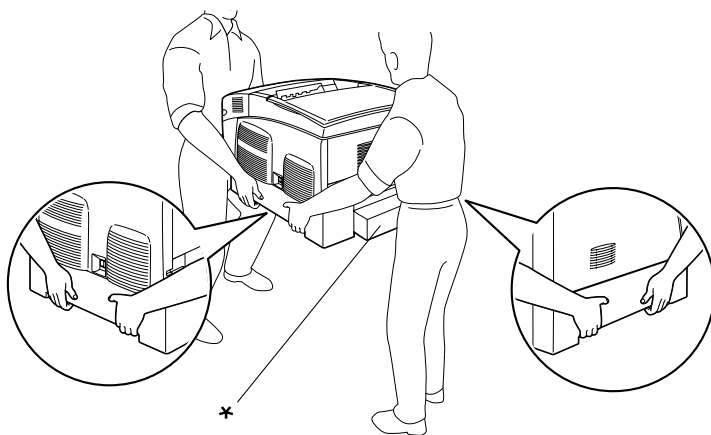
- Принтер должны переносить не менее двух человек.

Если вы переносите принтер с установленным дополнительным кассетным лотком, воспользуйтесь роликами на этом лотке. См. раздел «Переноска принтера с установленным дополнительным кассетным лотком» на стр. 217.

Перемещение принтера

Чтобы переместить принтер на небольшое расстояние, сделайте следующее.

1. Выключите принтер и отключите или выньте следующие элементы:
 - Шнур питания
 - Интерфейсный кабель
 - Бумага
 - Блок фотокондуктора
2. Поднимайте принтер, поддерживая его в определенных местах, как показано на рисунке.



* Не поднимайте принтер за эти места.

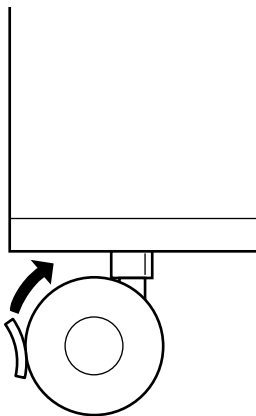
3. При переносе принтера не наклоняйте его.

Переноска принтера с установленным дополнительным кассетным лотком

Чтобы перенести принтер с установленным дополнительным кассетным лотком, сделайте следующее:

Для кассетного лотка на 1000 листов

1. Выключите принтер и выньте или отключите следующие элементы.
 - Шнур питания
 - Интерфейсный кабель
 - Бумага
 - Блок фотокондуктора
2. Разблокируйте два ролика в нижней части лотка.



3. Перекатите принтер на новое место.
4. Заблокируйте ролики после перемещения принтера.



Предостережение:

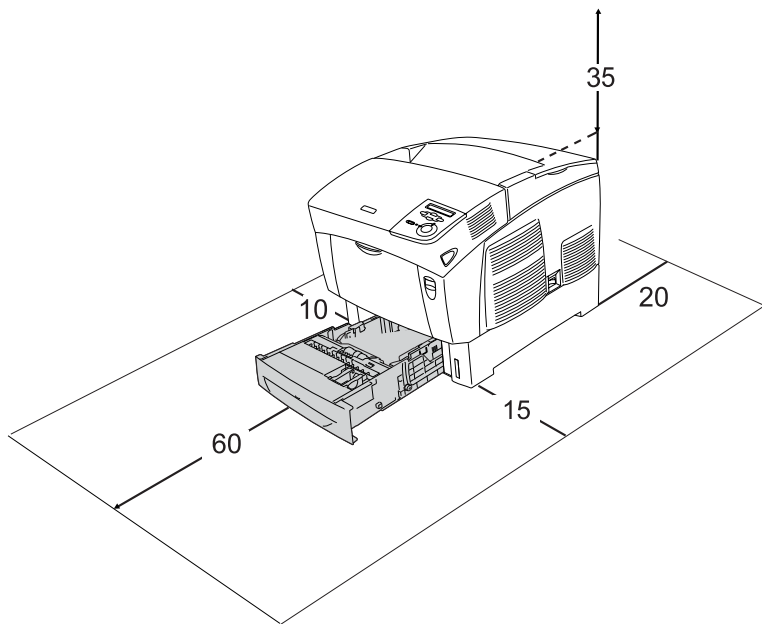
Не перекатывайте принтер по наклонным или неровным поверхностям.

Для кассетного лотка на 500 листов

1. Выключите принтер и выньте или отключите следующие элементы.
 - Шнур питания
 - Интерфейсный кабель
 - Бумага
 - Блок фотокондуктора
2. Обязательно поднимайте принтер за нижнюю часть кассетного лотка.
3. При переносе принтера не наклоняйте его.

Выбор места для установки принтера

При перемещении принтера всегда выбирайте место, обеспечивающее достаточное количество свободного пространства для его использования и обслуживания. Используйте следующий рисунок для определения количества свободного места, необходимого для нормальной эксплуатации и обслуживания принтера. На рисунке указаны расстояния в сантиметрах.



Если установлено следующее дополнительное оборудование, вам понадобится дополнительное место.

С установленным кассетным лотком на 500 листов понадобится дополнительно 20 мм в нижней части принтера.

С установленным кассетным лотком на 1000 листов понадобится дополнительно 35 мм в нижней части принтера.

Помимо требований к пространству всегда соблюдайте следующие правила при размещении принтера.

- ❑ Размещайте принтер рядом с электрической розеткой, откуда при необходимости можно легко отключить шнур питания.
- ❑ Устанавливайте компьютер и принтер вдали от потенциальных источников помех, таких как громкоговорители или базовые модули беспроводных телефонов.
- ❑ Не используйте электрическую розетку, которая управляется настенным выключателем или автоматическим таймером. Случайное размыкание цепи электропитания может привести к потере ценной информации из памяти компьютера и принтера.



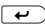

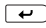
Предостережение:

- ❑ *Вокруг принтера должно быть достаточно места для обеспечения хорошей вентиляции.*
- ❑ *Не устанавливайте принтер в местах, подверженных воздействию прямого солнечного света, высокой температуры и влажности, а также в запыленных помещениях.*
- ❑ *Не подключайте принтер к розеткам, к которым подключены другие устройства.*
- ❑ *Пользуйтесь заземленной розеткой, соответствующей вилке сетевого шнура принтера. Не пользуйтесь адаптером для вилки.*
- ❑ *Используйте розетку, которая отвечает электрическим характеристикам принтера.*

Проверка совмещения цветов

Если принтер был перемещен на большое расстояние, проверьте совмещение цветов на предмет возможного смещения.

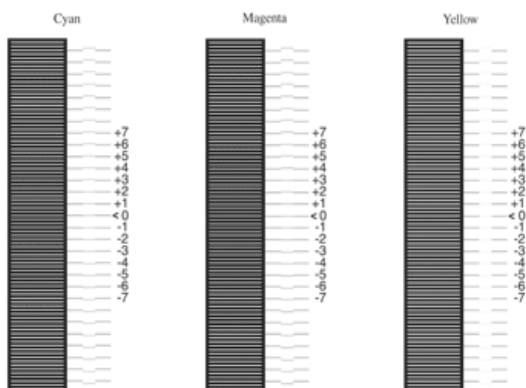
Чтобы проверить совмещение цветов, сделайте следующее.

1. Включите принтер.
2. Загрузите бумагу в МЦ-лоток.
3. Убедитесь, что на ЖК-панели отображается сообщение Ready (Готов) или Sleep (Ожидание), затем дважды нажмите на кнопку  Enter на панели управления.
4. Нажмите на кнопку  Down (Вниз) несколько раз, чтобы перейти к пункту Color Resist Sheet (Лист настройки совмещения цветов).
5. Нажмите на кнопку  Enter. Принтер напечатает лист настройки совмещения цветов.

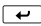

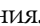
6. Проверьте выравнивание линий в нулевом положении для каждого цвета. Если фрагмент цветной линии выровнен по черным фрагментам с каждой стороны и составляет одну прямую линию, то регулировка совмещения для этого цвета не требуется. Если фрагменты линий не выровнены, настройте совмещение цвета как описано ниже.



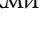


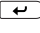
Color Registration Sheet

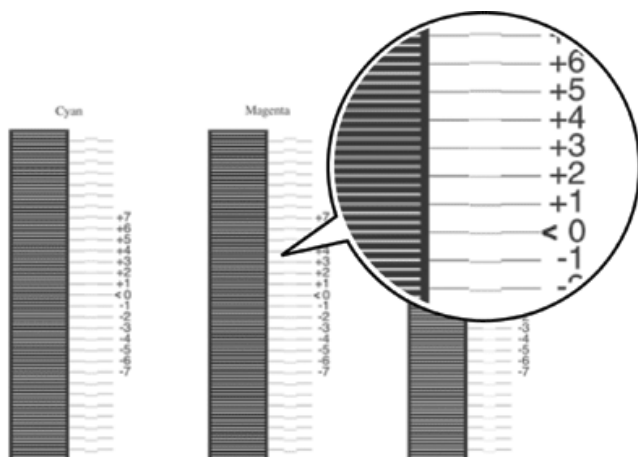
If the colour segment at line "<0" is not perfectly aligned,
find the value of the correctly aligned line and enter this value
in the control panel, as described in the printer's documentation



Настройка совмещения цветов

1. Убедитесь, что на ЖК-панели отображается сообщение Ready (Готов) или Sleep (Ожидание), затем нажмите на кнопку  Enter, чтобы войти в меню панели управления.
2. Нажмите на кнопку  Down (Вниз) несколько раз, чтобы перейти к пункту Color Resist Menu (Меню настройки совмещения цветов), затем нажмите на кнопку  Enter.

- Нажмите на кнопку  Up (Вверх) несколько раз, чтобы перейти к пункту **XXXXResist** (Совмещение XXXX) для требуемого цвета (голубого, пурпурного или желтого), затем нажмите на кнопку  Enter. Например, чтобы настроить голубой цвет, перейдите к пункту **CyanResist** (Совмещение голубого), затем нажмите на кнопку  Enter.
- На листе настройки совмещения цветов найдите фрагменты линий, наиболее точно выровненные, затем задайте номер, соответствующий данному шаблону, с помощью кнопок  Up (Вверх) или  Down (Вниз). Нажмите на кнопку  Enter, чтобы завершить калибровку. В данном примере следует задать для цвета Magenta (Пурпурный) значение +3.



Примечание:

Калибровка вступает в действие после печати листа настройки совмещения цветов или перезагрузки принтера. После настройки обязательно убедитесь, что линии выровнены по нулевому положению для каждого цвета, распечатав лист настройки совмещения цветов.

Устранение неполадок

Извлечение замятой бумаги

Если бумага замята в принтере, ЖК-панель принтера и приложение EPSON Status Monitor 3 выдают предупредительные сообщения об этом.

Меры предосторожности при извлечении замятой бумаги

Соблюдайте, пожалуйста, следующие правила при извлечении замятой бумаги.

- ❑ Не вытягивайте замятую бумагу с усилием. Порванную бумагу трудно извлекать, и она может быть причиной повторных замятий. Вытаскивайте бумагу осторожно, чтобы не порвать.
- ❑ Во избежание разрыва бумаги всегда старайтесь вынимать ее обеими руками.
- ❑ Если замятая бумага порвана и осталась в принтере или способ замятия не описан в данной главе, свяжитесь с представителем службы технической поддержки.
- ❑ Убедитесь, что загруженная бумага имеет тип, аналогичный значению параметра Paper Type (Тип бумаги) в драйвере принтера.



Предупреждение:

- ❑ Не прикасайтесь к блоку печки, на который нанесена метка **CAUTION HIGH TEMPERATURE** (Осторожно, высокая температура), и к соседним областям. Во время использования принтера эти области сильно нагреваются.

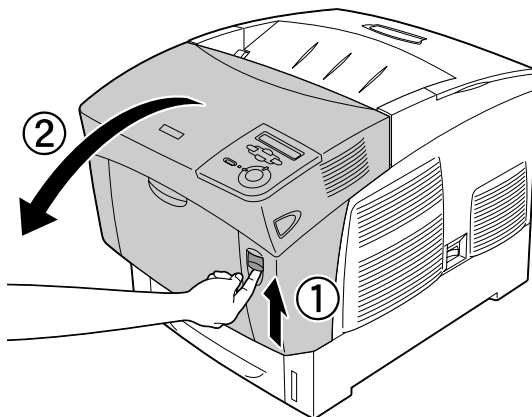
- ❑ Не просовывайте руку внутрь блока печки, поскольку некоторые компоненты имеют острые края и вы можете порезаться.

Замятие в модуле АВ (крышки А и В)

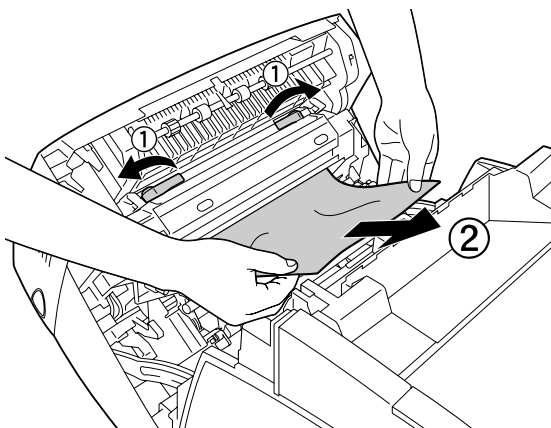
Если бумага застряла внутри печки, на ЖК-панели появляется сообщение об ошибке Jam AB (Замятие в модуле АВ).

Чтобы извлечь застрявшую бумагу, сделайте следующее.

1. Надавите на защелку крышки А и откройте ее.



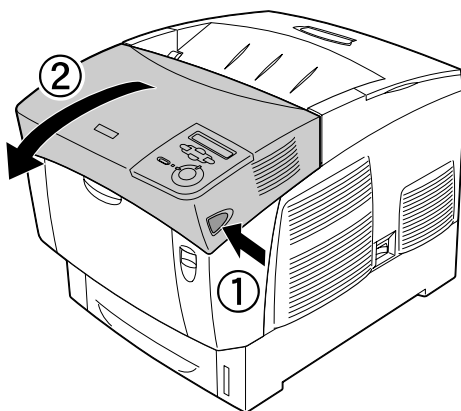
2. Поверните внутренние зеленые рычаги печки наружу и осторожно выньте застрявшую бумагу обеими руками.



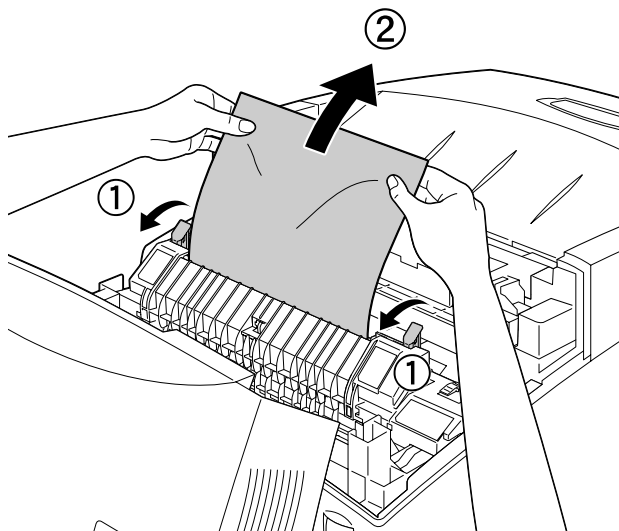
Примечание:

Если бумага порвана, обязательно выньте все оторванные части.

3. Закройте крышку А.
4. Надавите на защелку крышки В и откройте ее.



5. Поднимите наружные зеленые ручки, чтобы открыть путь подачи бумаги и выньте застрявшую бумагу.



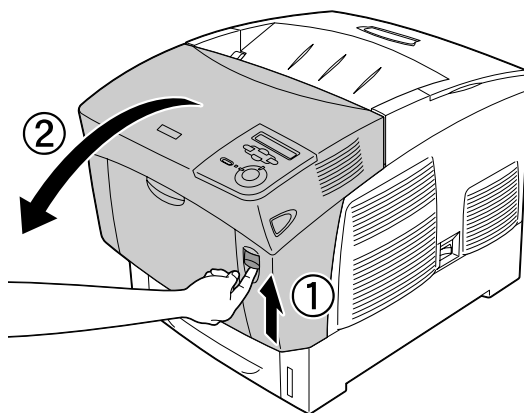
6. Закройте крышку В.

После полного извлечения замятой бумаги и закрытия всех крышек печать возобновляется с момента замятия страницы.

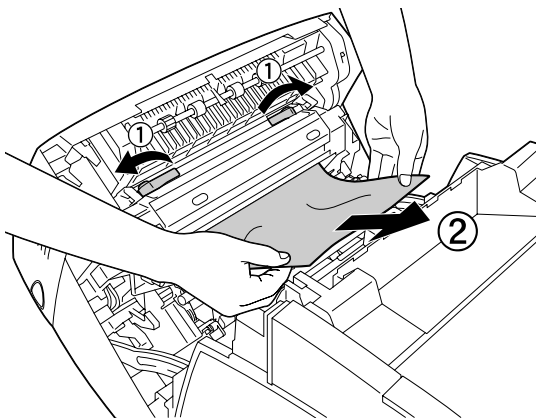
Замятие в модуле А (крышка А)

Чтобы извлечь застрявшую бумагу из-под крышки А, сделайте следующее.

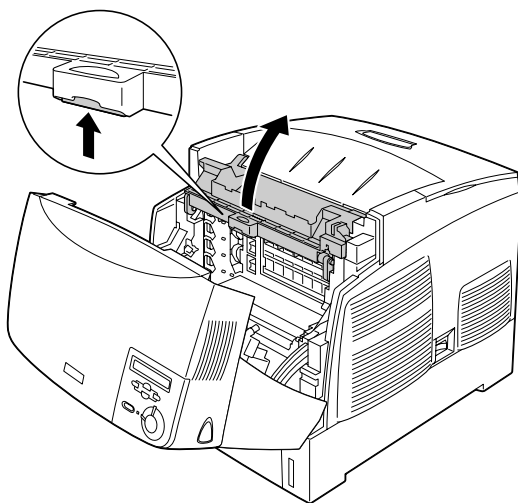
1. Надавите на защелку крышки А и откройте ее.



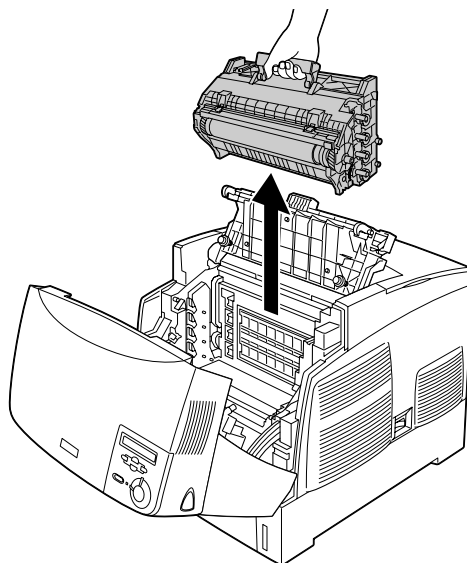
2. Осторожно выньте застрявшую бумагу обеими руками.



3. Откройте крышку D.



4. Крепко возьмитесь за ручку фотокондуктора и выньте его из принтера.

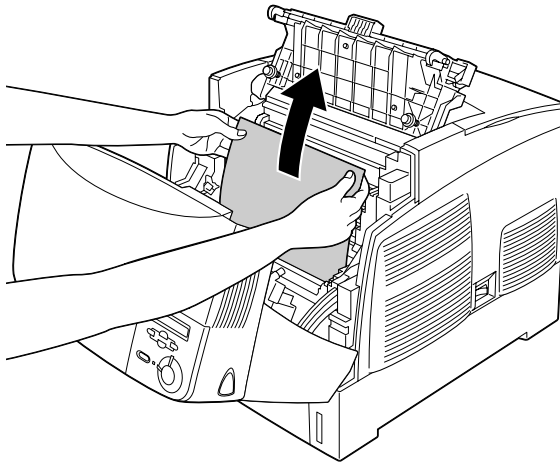




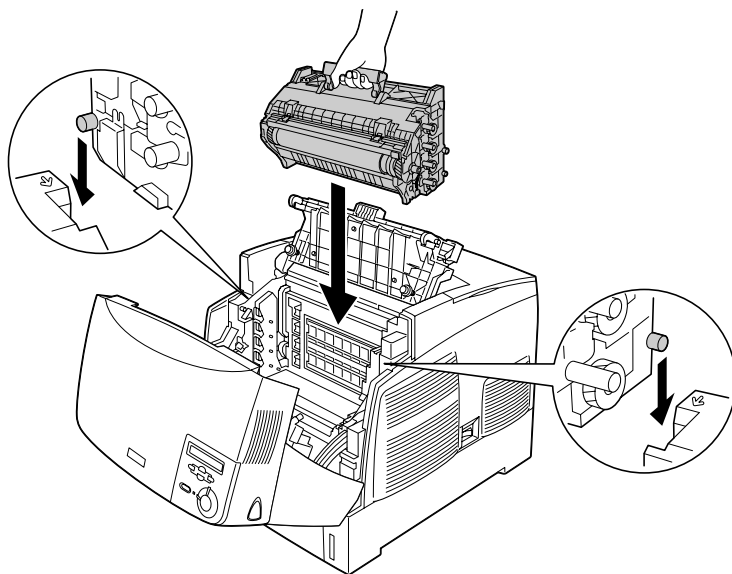
Предостережение:

Не поцарапайте поверхность барабана. Также запрещается прикасаться к барабану, потому что ваши пальцы могут оставить на его рабочей поверхности отпечатки, что ухудшит качество печати.

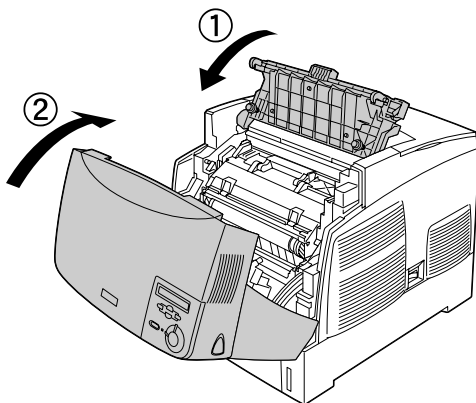
5. Выньте застрявшую бумагу.



6. Заново установите фотокондуктор, следя за тем, чтобы выступы по сторонам устройства вошли в слоты.



7. Закройте крышки D и A.



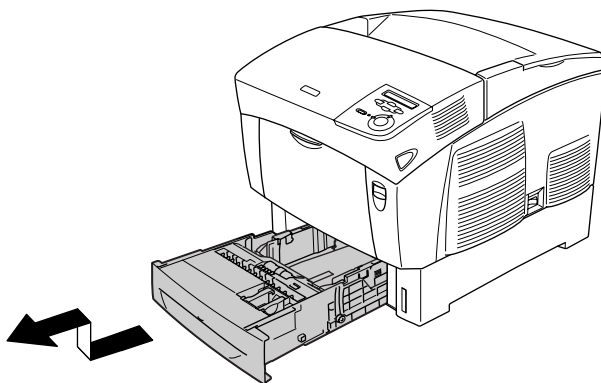
После полного извлечения замятой бумаги и закрытия всех крышек печать возобновляется с момента замятия страницы.

Замятие в модуле АС (крышка А и кассетные лотки)

Если бумага замялась на участке подачи в принтер либо в кассетных лотках, на ЖК-панели появляется сообщение об ошибке Jam AC (Замятие в модуле АС).

Чтобы извлечь застрявшую бумагу, сделайте следующее.

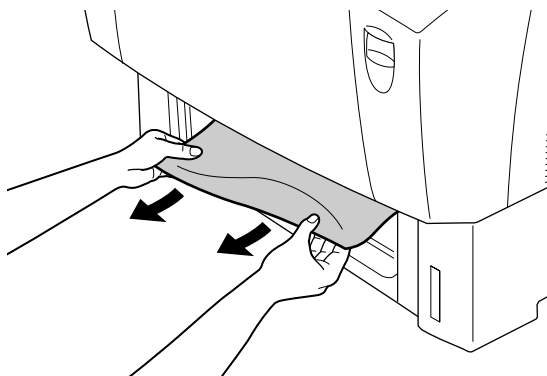
1. Выньте кассетный лоток из принтера и извлеките всю смятую бумагу.



Примечание:

На рисунке ниже показан стандартный нижний кассетный лоток. Если установлен дополнительный кассетный лоток, проверяйте его аналогичным образом.

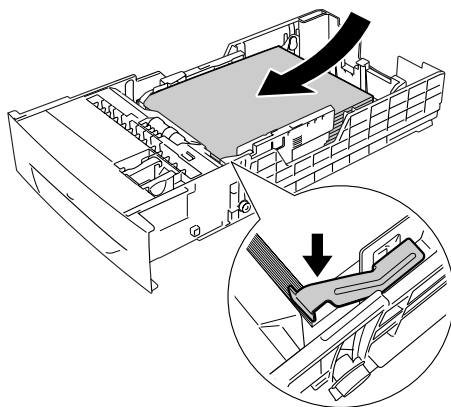
2. Осторожно вытяните всю бумагу, частично затянутую в принтер.



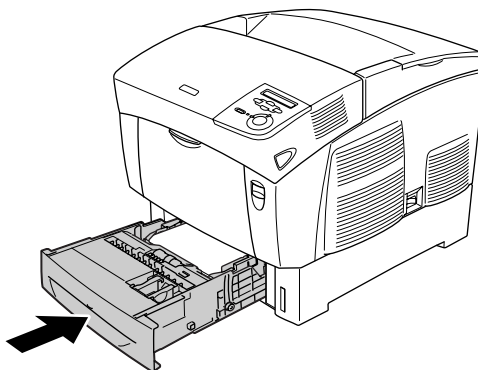
Примечание:

Убедитесь, что в принтере не осталось замятой бумаги.

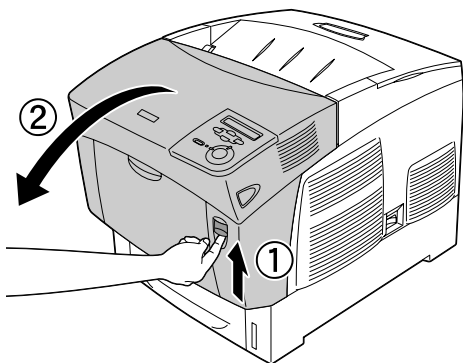
3. Достаньте стопку бумаги из лотка, подбейте ее на плоской поверхности, чтобы подравнять края листов, а затем заново положите в лоток. Убедитесь, что бумага выровнена по краям и верх стопки находится ниже металлического зажима и метки максимальной толщины бумаги.



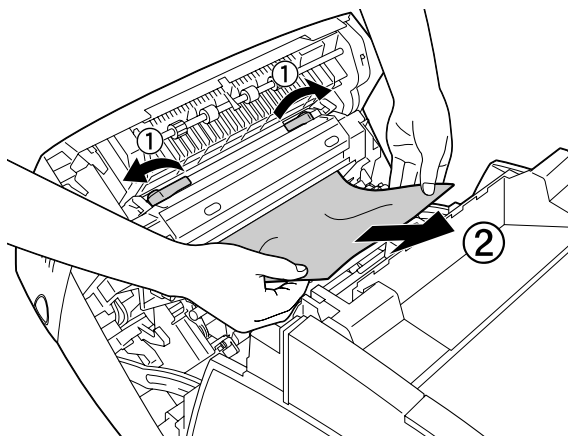
4. Снова вставьте кассетный лоток в принтер.



5. Надавите на защелку крышки А и откройте ее.



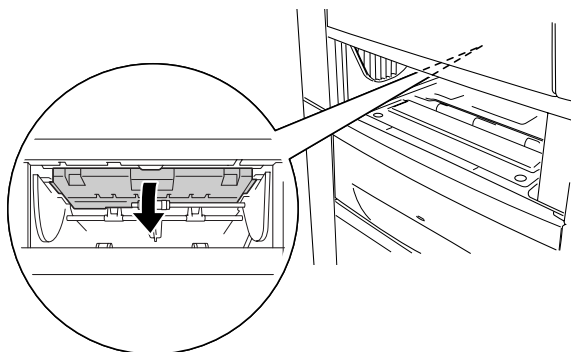
6. Осторожно вытяните застрявшую бумагу обеими руками. Будьте осторожны, не порвите бумагу при извлечении.



Примечание:

- ❑ Во избежание разрыва бумаги всегда старайтесь вынимать ее обеими руками.
- ❑ Если бумага порвана, обязательно выньте все оторванные части.

- ❑ Если замятие бумаги в кассетных лотках (сообщение Jam AC или Jam ABC) повторяется, застрявшая или смятая бумага, возможно, по-прежнему находится внутри лотков. Выньте лотки, затем извлеките черный блок, расположенный в верхней части внутри слота для кассеты, и проверьте, нет ли там замятой бумаги.



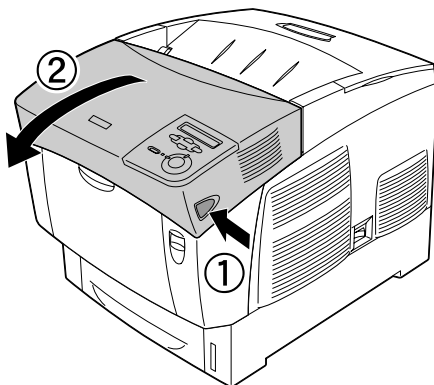
После полного извлечения замятой бумаги и закрытия крышки А печать возобновляется с момента замятия страницы.

Замятие В (крышка В)

Если внутри модуля двусторонней печати замялась бумага, на ЖК-панели появляется сообщение об ошибке Jam В (Замятие в модуле В).

Чтобы извлечь застрявшую бумагу, сделайте следующее.

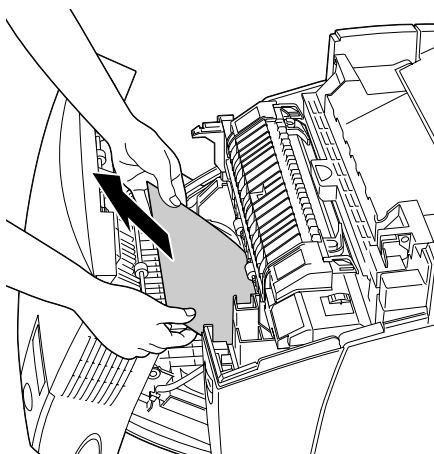
1. Надавите на защелку крышки В и откройте ее.



2. Осторожно извлеките всю застрявшую или смятую бумагу.

Примечание:

- ❑ Тяните замятую бумагу только вверх.
- ❑ Если бумага порвана, обязательно выньте все оторванные части.





Предупреждение:

Не прикасайтесь к блоку печки, на который нанесена метка CAUTION HIGH TEMPERATURE (Осторожно, высокая температура), и к соседним областям. Во время использования принтера эти области сильно нагреваются.

3. Закройте крышку В.

После полного извлечения замятой бумаги и закрытия крышки А печать возобновляется с момента замятия страницы.

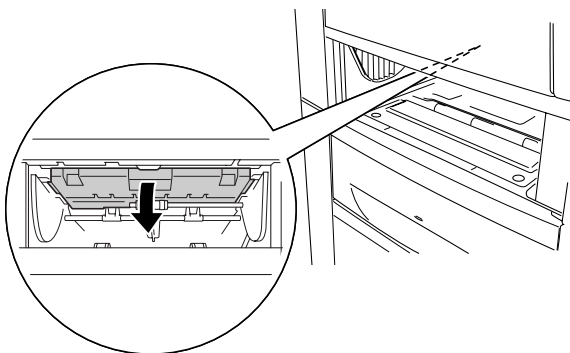
Замятие в модуле АВС (крышка А, кассетные лотки и крышка В)

Если бумага замялась на участке подачи в принтер либо в кассетных лотках и в модуле двусторонней печати, на ЖК-панели появляется сообщение об ошибке Jam ABC (Замятие в модуле АВС).

При извлечении застрявшей бумаги сначала выньте ее из участка подачи в принтер, как описано в разделе «Замятие в модуле АС (крышка А и кассетные лотки)» на стр. 233. Затем выньте застрявшую бумагу из модуля двусторонней печати, как описано в разделе «Замятие В (крышка В)» на стр. 237.

Примечание:

Если замятие бумаги в кассетных лотках (сообщение Jam AC или Jam ABC) повторяется, застрявшая или смятая бумага, возможно, по-прежнему находится внутри лотков. Выньте лотки, затем извлеките черный блок, расположенный в верхней части внутри слота для кассеты, и проверьте, нет ли там замятой бумаги.



Замятие в МЦ-лотке

Если на ЖК-дисплее появляется сообщение об ошибке Check Transparency (Проверьте пленку), возможно, пленка застряла в МЦ-лотке.

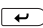
Выньте бумагу из МЦ-лотка и затем извлеките всю застрявшую пленку. Откройте и закройте крышку А, чтобы стерлось сообщение с ЖК-дисплея, затем заново положите пленку в лоток. Принтер возобновит печать с застрявшей страницы.

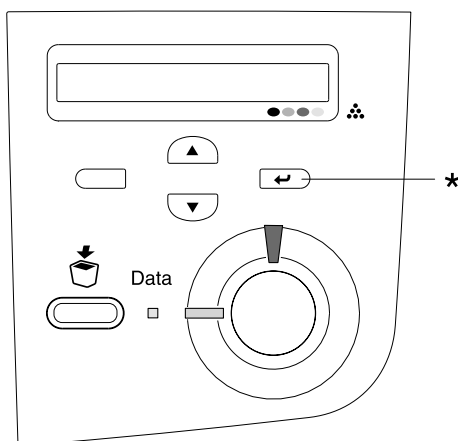
Примечание:

- ❑ При работе с пленками загружайте их в МЦ-лоток и в качестве значения параметра Paper Type (Тип бумаги) в драйвере принтера задавайте Transparency (Пленка).
- ❑ Если в качестве значения параметра Paper Type (Тип бумаги) в драйвере принтера задано Transparency (Пленка), не загружайте материал другого типа.

Печать страницы проверки состояния

Чтобы проверить текущее состояние принтера и убедиться в правильности установки дополнительного оборудования, распечатайте страницу проверки состояния, пользуясь кнопками панели управления принтера.

1. Включите принтер. На ЖК-панели принтера появится сообщение **Ready** (Готов).
2. Нажмите на кнопку  Enter три раза. Принтер напечатает страницу проверки состояния.



* Кнопка Enter

3. Проверьте достоверность информации об установленном дополнительном оборудовании. Если элементы дополнительного оборудования установлены правильно, они появятся под заголовком **Hardware Configurations** (Аппаратная конфигурация). При отсутствии в списке элементов дополнительного оборудования попробуйте установить их заново.

Примечание:

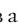
- ❑ Если дополнительное устройство отсутствует в списке установленных устройств страницы проверки состояния, убедитесь, что оно правильно подключено к принтеру.
- ❑ Если вы не можете добиться печати на принтере правильной страницы проверки состояния, обратитесь в авторизованный сервисный центр.
- ❑ В драйвере печати для Windows можно обновлять информацию об установленном дополнительном оборудовании вручную. Щелкните кнопку **Update the Printer Option Information Manually** (Обновить информацию о дополнительном оборудовании вручную) в меню *Optional Settings* (Дополнительные параметры), затем щелкните **Settings** (Настройка). Откроется диалоговое окно *Optional Settings* (Дополнительные параметры). Настройте параметры дополнительного оборудования и щелкните **OK**.

Неполадки в работе

Индикатор Ready (Готов) не загорается при включении принтера

Причина	Что делать
Возможно, шнур питания неправильно подключен к электрической розетке	Выключите принтер и проверьте соединение контактов сетевого шнура на участке от принтера до розетки. Затем снова включите принтер
Возможно, электрическая розетка управляется внешним переключателем или автоматическим таймером	Удостоверьтесь, что переключатель включен, или подключите к розетке другое электрическое устройство, чтобы убедиться, что она исправна

Принтер не печатает; индикатор Ready (Готов) погашен

Причина	Что делать
Принтер находится в автономном режиме (в состоянии offline)	Нажмите на кнопку  Start/Stop (Старт/Стоп) один раз, чтобы перевести принтер в состояние готовности

Индикатор Ready (Готов) горит, но принтер ничего не печатает

Причина	Что делать
Возможно, принтер неправильно подключен к компьютеру	Выполните указания, изложенные в разделе «Подключение к компьютеру» из <i>Руководства по установке</i>
Интерфейсный кабель подсоединен не очень плотно	Проверьте оба разъема интерфейсного кабеля между принтером и компьютером.
Возможно, используется неподходящий интерфейсный кабель	При использовании интерфейса USB кабель должен отвечать стандарту Revision 2.0
Произошла какая-то ошибка	Проверьте, нет ли на ЖК-панели сообщения об ошибке
Программное обеспечение неправильно настроено для работы с вашим принтером	Убедитесь, что в программе, откуда идет печать, выбран нужный принтер
Объем памяти компьютера слишком мал для хранения объема данных, содержащихся в вашем документе	Попытайтесь понизить разрешение изображения документа в приложении или увеличить объем памяти компьютера

Установленное дополнительное оборудование недоступно

Причина	Что делать
При использовании Windows, если приложение EPSON Status Monitor 3 не установлено, необходимые настройки можно выполнить вручную в драйвере принтера	Откройте вкладку Optional Settings (Дополнительная настройка), выберите Update the Printer Option Information Manually (Обновить информацию о дополнительном оборудовании вручную), затем щелкните Settings (Настройка)

Неполадки при совместном использовании

Сетевые принтеры не видны в среде Windows 95

Причина	Что делать
Принтер находится в режиме бездействия	Закройте драйвер принтера и EPSON Status Monitor 3, после этого перезапустите Status Monitor 3

Проблемы с отпечатками

Отпечаток искажен

Причина	Что делать
Интерфейсный кабель подсоединен не очень плотно	Убедитесь, что интерфейсный кабель подключен плотно
Возможно, используется неподходящий интерфейсный кабель	При использовании интерфейса USB кабель должен отвечать стандарту Revision 2.0

Примечание:

Если страница проверки состояния не распечатывается правильно, принтер, возможно, поврежден. Обратитесь в авторизованный сервисный центр.

Несовпадение цветов

Причина	Что делать
Возможно, позиция совмещения каждого из цветов сместилась при доставке или переноске принтера.	Проверьте совмещение цветов и откалибруйте их при необходимости. Подробнее об этом — в разделе “Проверка совмещения цветов” на стр. 222

Неправильное расположение отпечатка на листе

Причина	Что делать
Длина страницы и поля установлены неправильно в вашем приложении	Проверьте, правильно ли установлены длина страницы и поля в вашем приложении
Неправильно настроен параметр Paper Size (Размер бумаги)	Убедитесь, что установили правильный размер бумаги в меню Tray (Лоток) панели управления принтера

Графика печатается неправильно

Причина	Что делать
Следует увеличить объем памяти	Для работы с графикой требуется большой объем памяти. Установите соответствующий модуль памяти. См. раздел “Модуль памяти” на стр. 183. Либо установите флажок Avoid Page Error (Игнорировать ошибки формата) в диалоговом окне Extended Settings (Расширенные параметры) . Подробности см. в разделе Настройка расширенных параметров (для Windows) либо Настройка расширенных параметров (для Macintosh)

Проблемы при цветной печати

Цветная печать невозможна

Причина	Что делать
В драйвере принтера в качестве значения параметра Color (Цвет) задано Black (Черно-белая)	Задайте значение параметра Color (Цветная)

Настройки цвета в используемой программе не подходят для цветной печати

Убедитесь, что настройки программы подходят для цветной печати

Цвет отпечатка различается при печати на разных принтерах

Причина	Что делать
Настройки по умолчанию и таблицы цветов из драйвера принтера зависят от модели принтера	В диалоговом окне More Settings (Дополнительные настройки) драйвера принтера задайте значение параметра Gamma (Гамма) равным 1,5. Если отпечаток по-прежнему не печатается в нужном цвете, отрегулируйте все цвета с помощью ползунка. Подробности о диалоговом окне More Settings (Дополнительные настройки) см. в разделе “Настройка собственных параметров печати” на стр. 54 (Windows) либо “Настройка собственных параметров печати” на стр. 104 (Macintosh)

Цвет отпечатка отличается от цвета на экране монитора

Причина	Что делать
Цвета на отпечатке не в точности соответствуют цветам на мониторе, так как принтеры и мониторы используют различные цветовые системы: мониторы используют RGB (red, green, blue: красный, зеленый и голубой), а принтеры — CMYK (cyan, magenta, yellow, black: голубой, пурпурный, желтый и черный)	Хотя достаточно трудно идеально настроить соответствие цветов, выбор в драйвере принтера параметра ICM (Windows XP, Me, 98, 95, 2000 или Server 2003) либо ColorSync (Macintosh) может улучшить соответствие цветов между различными устройствами. Подробности см. в разделе “Использование предустановленных параметров” на стр. 51 (Windows) либо в разделе “Использование предустановленных параметров” на стр. 101 (Macintosh)

В Macintosh параметр System Profile (Профиль системы) не используется	Для правильного использования параметра ColorSync (Синхронизация цветов) устройство ввода и приложение должны поддерживать ColorSync, а монитор должен применять System Profile (Профиль системы)
---	---

В драйвере принтера можно выбрать PhotoEnhance4	Функция PhotoEnhance 4 регулирует контрастность и яркость исходного изображения и поэтому может быть неприемлема для печати ярких изображений
---	---

Проблемы с качеством печати

Фон затемнен или загрязнен

Причина	Что делать
Вы используете на своем принтере неправильно выбранную бумагу	Если поверхность бумаги слишком шершавая, напечатанные буквы будут искаженными или рваными. Для получения хороших результатов используйте специальную бумагу EPSON или гладкую бумагу высокого качества, применяемую для печати на копировальных аппаратах. Подробности о выборе бумаги см. в разделе “Доступные типы бумаги” на стр. 283
Путь протяжки бумаги внутри принтера может быть загрязнен	Выключите принтер. Очистите внутренние компоненты принтера, распечатав три страницы, содержащие только один символ

На отпечатке появляются белые точки

Причина	Что делать
Путь протяжки бумаги внутри принтера может быть загрязнен	Выключите принтер. Очистите внутренние компоненты принтера, распечатав три страницы, содержащие только один символ

Неоднородное качество печати на странице

Причина	Что делать
Используемая бумага сырая или промокшая	Не храните бумагу в сырых помещениях с повышенной влажностью воздуха
В картридже, вероятно, закончился тонер	Если на ЖК-панели или в утилите EPSON Status Monitor 3 отображается сообщение о небольшом количестве тонера, см. раздел “Замена картриджа с тонером” на стр. 195
Возможно, причина в неполадках фотокондуктора	Замените блок фотокондуктора. См. раздел “Блок фотокондуктора” на стр. 200

Неоднородное качество отпечатка полутонного изображения

Причина	Что делать
Используемая бумага сырая или промокшая	Не храните бумагу в сырых помещениях с повышенной влажностью воздуха. Используйте бумагу сразу после распаковки
В картридже, вероятно, закончился тонер	Если на ЖК-панели или в утилите EPSON Status Monitor 3 отображается сообщение о небольшом количестве тонера, см. раздел “Замена картриджа с тонером” на стр. 195
Установленный уровень градации слишком низкий для печати графики	В меню Basic Setting (Основные настройки) драйвера принтера щелкните More Settings (Дополнительные настройки) и отрегулируйте контрастность
Возможно, причина в неполадках фотокондуктора	Замените блок фотокондуктора. См. раздел “Блок фотокондуктора” на стр. 200

Тонер смазывается

Причина	Что делать
Используемая бумага сырая или промокшая	Не храните бумагу в сырых помещениях с повышенной влажностью воздуха
Вы используете на своем принтере неправильно выбранную бумагу	Для получения хороших результатов используйте специальную бумагу EPSON или гладкую бумагу высокого качества, применяемую для печати на копируемых аппаратах. Подробности о выборе бумаги см. в разделе “Доступные типы бумаги” на стр. 283
Путь протяжки бумаги внутри принтера может быть загрязнен	Выключите принтер. Очистите внутренние компоненты принтера, распечатав три страницы, содержащие только один символ
Возможно, причина в неполадках фотокондуктора	Замените блок фотокондуктора. См. раздел “Блок фотокондуктора” на стр. 200

Пропущенные области на отпечатанном изображении

Причина	Что делать
Используемая бумага сырая или промокшая	Принтер особо чувствителен к влажности бумаги. Чем выше содержание влаги, тем светлее отпечаток. Не храните бумагу в сырых помещениях с повышенной влажностью воздуха
Вы используете на своем принтере неправильно выбранную бумагу	Если поверхность бумаги слишком шершавая, напечатанные буквы будут искаженными или рваными. Для получения хороших результатов используйте специальную бумагу EPSON или гладкую бумагу высокого качества, применяемую для печати на копируемых аппаратах. Подробности о выборе бумаги см. в разделе “Доступные типы бумаги” на стр. 283

Выводятся совершенно чистые страницы

Причина	Что делать
Принтер загружает несколько листов одновременно	Извлеките стопку бумаги и встряхните ее. Подбейте ее на плоской поверхности, чтобы подравнять края листов. Затем загрузите заново
В картридже, вероятно, нет тонера	Если на ЖК-панели или в утилите EPSON Status Monitor 3 отображается сообщение о небольшом количестве тонера, см. раздел “Замена картриджа с тонером” на стр. 195
Проблема может быть связана с приложением или с интерфейсным кабелем	Напечатайте страницу проверки состояния. См. раздел «Печать страницы проверки состояния» на стр. 241. Если чистые листы продолжают выходить, возможно, неполадки в работе принтера. Выключите принтер и обратитесь в сервисный центр
Неправильно настроен параметр Paper Size (Размер бумаги)	Убедитесь, что установили правильный размер бумаги в меню Tray (Лоток) панели управления принтера
Возможно, причина в неполадках фотокондуктора	Замените блок фотокондуктора. См. раздел “Блок фотокондуктора” на стр. 200

Отпечатанное изображение светлое или бледное

Причина	Что делать
Используемая бумага сырая или промокашая	Не храните бумагу в сырых помещениях с повышенной влажностью воздуха
Активирован режим Toner Save (Экономия тонера)	Отключите режим Toner Save (Экономия тонера), используя драйвер принтера или меню панели управления
В картридже, вероятно, закончился тонер	Если на ЖК-панели или в утилите EPSON Status Monitor 3 отображается сообщение о небольшом количестве тонера, см. раздел “Замена картриджа с тонером” на стр. 195
Возможно, причина в неполадках фотокондуктора	Замените блок фотокондуктора. См. раздел “Блок фотокондуктора” на стр. 200

Непечатаемая сторона страницы загрязнена

Причина	Что делать
Вероятно, просыпался тонер на пути протяжки бумаги	Очистите внутренние компоненты принтера, распечатав три страницы, содержащие только один символ

Проблемы с памятью принтера

Снизилось качество печати

Причина	Что делать
Объема памяти принтера недостаточно для печати необходимого уровня качества, поэтому принтер автоматически снижает уровень качества для продолжения печати	Если вас не удовлетворяет уровень качества печати, вы можете в качестве временного решения снизить насыщенность графики в документе. Впоследствии необходимо увеличить объем памяти принтера

Недостаточно памяти для печати текущего задания

Причина	Что делать
Объема памяти принтера недостаточно для печати текущего задания	Вы можете в качестве временного решения снизить насыщенность графики в документе. Впоследствии необходимо увеличить объем памяти принтера

Недостаточно памяти для печати всех копий документа

Причина	Что делать
Объема памяти принтера недостаточно для печати всех копий документа	Отправляйте на печать только одну копию документа. Не печатайте слишком объемные задания или добавьте памяти. Подробности о добавлении памяти см. в разделе “Модуль памяти” на стр. 183

Проблемы с подачей бумаги

Бумага подается неправильно

Причина	Что делать
Положение направляющих бумаги установлено неправильно	Убедитесь, что положение направляющих бумаги во всех кассетах установлено в соответствии с размерами используемой бумаги
Источник бумаги выбран неправильно	Проверьте, правильно ли вы выбрали источник бумаги в приложении
Вероятно, нет бумаги в кассетном лотке	Загрузите бумагу
Размер загруженной бумаги отличается от размера, установленного в меню панели управления принтера	Убедитесь, что установлен правильный размер бумаги в меню Paper Source (Источник бумаги) и MF Tray Size (Размер МЛJ-лотка) на панели управления принтера
Возможно, загружено слишком много листов в МЛJ-лоток или кассетный лоток	Убедитесь, что вы не загрузили слишком много листов бумаги. О вместимости лотков различных источников бумаги см. раздел “Многоцелевой лоток” на стр. 26

Если бумага не подается из дополнительного кассетного лотка на 500/1000 листов, вероятно, этот лоток установлен неправильно

Инструкции по установке данного устройства см. в разделе “Кассетный лоток на 500/1000 листов” на стр. 173

Проблемы при использовании дополнительного оборудования

Чтобы удостовериться в том, что дополнительное оборудование установлено правильно, напечатайте страницу проверки состояния. Подробности см. в разделе «Печать страницы проверки состояния» на стр. 241.

Бумага не подается из дополнительного кассетного лотка для бумаги

Причина	Что делать
Возможно, дополнительный кассетный лоток для бумаги установлен неправильно	Инструкции по установке дополнительного кассетного лотка для бумаги см. в разделе “Кассетный лоток на 500/1000 листов” на стр. 173
Источник бумаги выбран неправильно	Убедитесь, что в приложении выбран правильный источник бумаги
В кассетном лотке нет бумаги	Загрузите бумагу
Слишком много листов заложено в кассетный лоток	Убедитесь, что вы не загрузили слишком много листов бумаги. В кассету можно загружать до 500 листов бумаги плотностью 75 г/м ²

Бумага заминается при подаче из дополнительного кассетного лотка

Причина	Что делать
----------------	-------------------

Бумага замялась при подаче из
дополнительного кассетного лотка

Об извлечении застрявшей бумаги см. раздел
«Извлечение замятой бумаги» на стр. 225

Установленное дополнительное оборудование не может быть использовано

Причина	Что делать
Установленное оборудование не определено в драйвере принтера	См. раздел “Настройка параметров дополнительного оборудования” на стр. 70

Устранение неполадок с интерфейсом USB

Если принтер не работает нормально с USB-кабелем,
воспользуйтесь следующими предлагаемыми способами
устранения неисправности.

Примечание:

- Компьютер должен поддерживать USB 2.0.*
- Поскольку USB 2.0 полностью совместим с USB 1.1, последний также можно использовать как интерфейс.*
- USB 2.0 применяется в Windows XP, 2000 и Server 2003. При работе в Windows Me или 98 используйте интерфейс USB 1.1.*

Соединение USB

USB-кабели и соединения могут быть причиной неполадок.

Для получения лучших результатов необходимо подключать устройство напрямую к порту USB компьютера. Если вы используете несколько концентраторов USB, то мы рекомендуем подключать принтер к концентратору первого уровня.

ОС Windows

На вашем компьютере должна быть предустановлена ОС Windows XP, Me, 98, 2000 или Server 2003 либо предустановлена Windows 98, обновленная до Windows Me, либо предустановлена Windows Me, 98, 2000 или Server 2003, обновленная до Windows XP.

Возможно, установить и использовать драйвер USB-принтера на компьютере, который не соответствует этим требованиям или не оборудован встроенным USB-портом, не удастся.

Установка ПО принтера

Неправильная или неполная установка ПО может привести к возникновению проблем с USB. Обратите внимание на следующие пункты и выполните рекомендуемую проверку для правильной установки.

Проверка правильности установки программного обеспечения для Windows XP, 2000 и Server 2003

В Windows XP, 2000 или Server 2003 для установки ПО принтера необходимо выполнять действия, описанные в *Руководстве по установке*, прилагаемом к устройству. Иначе вместо нужного драйвера будет установлен универсальный драйвер Microsoft. Чтобы проверить, был ли установлен универсальный драйвер, сделайте следующее.

1. Откройте папку **Printers (Принтеры)** и щелкните правой кнопкой значок нужного принтера.
2. В появившемся меню выберите пункт **Printing Preferences (Настройка печати)** и затем щелкните правой кнопкой любом месте окна драйвера.

Если в появившемся раскрывающемся списке будет пункт About (О программе), выберите его. Если появилось сообщение со словами «Unidrv Printer Driver», необходимо переустановить ПО принтера, как описано в *Руководстве по установке*. Если пункт About (О программе) отсутствует, значит программное обеспечение принтера установлено правильно.

Примечание:

Если во время процесса установки появляется диалоговое окно Digital Signature Not found (Цифровая подпись не найдена) (Windows 2000) или Software Installation (Установка ПО) (Windows XP или Server 2003), щелкните Yes (Да) (Windows 2000) или Continue Anyway (Продолжить) (Windows XP или Server 2003). Если щелкнуть No (Нет) (Windows 2000) или STOP Installation (Прервать установку) (Windows XP или Server 2003), то нужно будет заново установить программное обеспечение принтера.

Проверка ПО принтера в Windows Me и 98

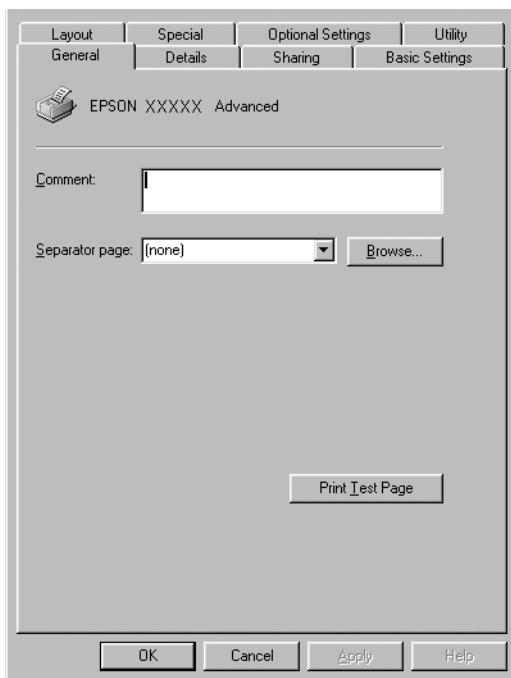
Если вы отменили установку драйвера plug-and-play в Windows Me или 98 до окончания процедуры, драйвер USB-принтера или ПО принтера могут быть установлены неправильно. Сделайте следующее, чтобы убедиться, что драйвер и ПО принтера были установлены правильно.

Примечание:

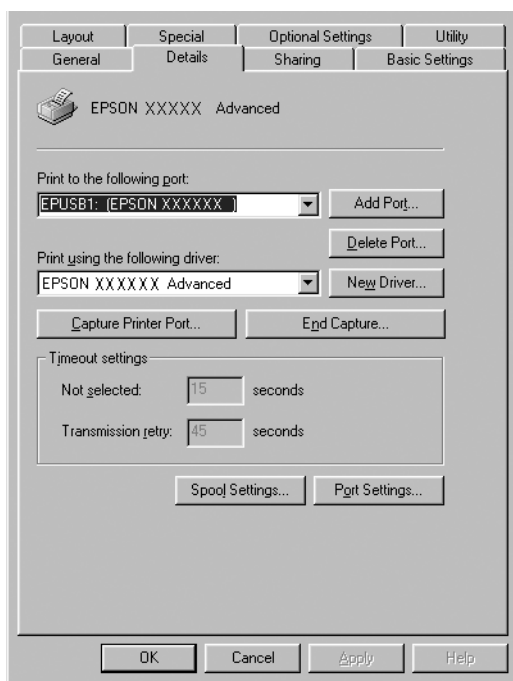
Иллюстрации этого раздела показывают процедуру установки для Windows 98. Процедура установки для Windows Me отличается незначительно.

1. Щелкните **Start (Пуск)**, затем **Settings (Настройка)** и выберите **Printers (Принтеры)**. Удостоверьтесь, что значок этого устройства присутствует в окне **Printers (Принтеры)**.

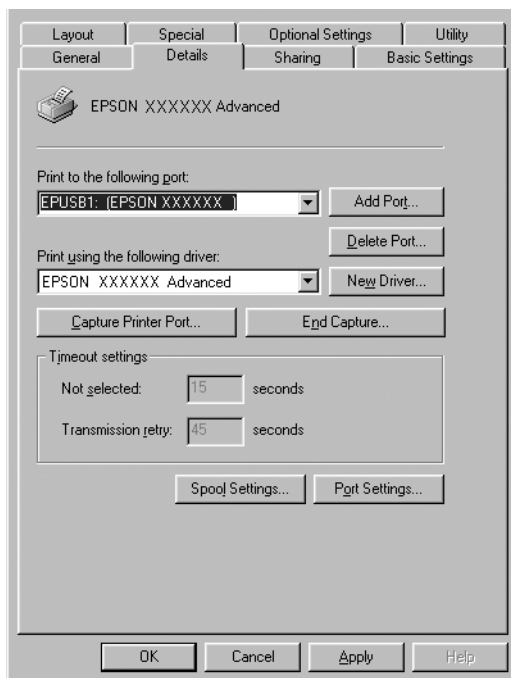
Выберите значок нужного принтера и щелкните **Properties (Свойства)** в меню **File (Файл)**.



2. Перейдите на вкладку Details (Подробно).

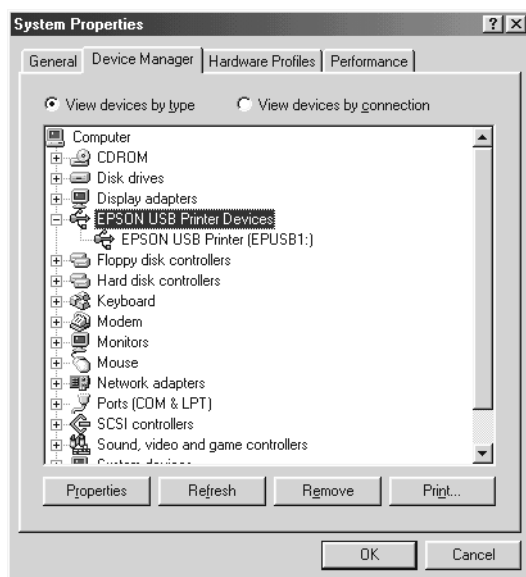


Если порт EPUSBX: (EPSON AcuLaser C3000) присутствует в списке Print to the following port (Порт), значит драйвер USB-принтера и ПО принтера установлены правильно. Если нужного порта в списке нет, перейдите к следующему шагу.

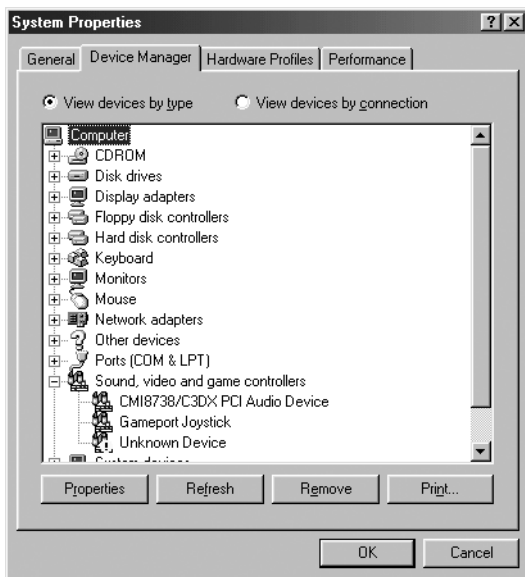


- Щелкните правой кнопкой мыши значок **My Computer (Мой компьютер)** на рабочем столе, затем щелкните **Properties (Свойства)**.
- Перейдите на вкладку **Device Manager (Диспетчер устройств)**.

Если драйверы установлены правильно, то в Device Manager (Диспетчер устройств) появится пункт EPSON USB Printer Devices (USB-устройства печати EPSON).



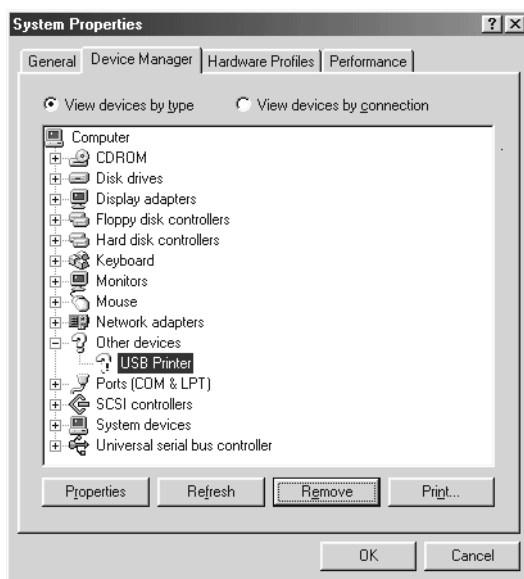
Если пункт EPSON USB Printer Devices не появляется в Device Manager (Диспетчер устройств), то щелкните знак (+) рядом с заголовком Other devices (Прочие устройства), чтобы просмотреть установленные устройства.



Если в разделе Other devices (Прочие устройства) появилась строка USB Printer (Принтер USB) или EPSON AcuLaser C3000, значит ПО принтера установлено неправильно. Перейдите к шагу 5.

Если ни USB Printer (Принтер USB), ни EPSON AcuLaser C3000 не появляются в разделе Other devices (Прочие устройства), щелкните **Refresh (Обновить)** либо отсоедините разъем USB-кабеля от принтера, а затем вновь вставьте его в гнездо на принтере. После того как эти элементы появятся, перейдите к шагу 5.

5. В разделе Other devices (Прочие устройства) выберите **USB Printer (Принтер USB)** или **EPSON AcuLaser C3000** и щелкните **Remove (Удалить)**. Затем щелкните **OK**.



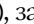


Когда раскроется следующее диалоговое окно, щелкните **OK**, а затем щелкните **OK**, чтобы закрыть диалоговое окно System Properties (Свойства: Система).



6. Удалите ПО принтера, как описано в разделе “Удаление ПО принтера” на стр. 92. Потом выключите принтер, перезагрузите компьютер и заново установите программное обеспечение принтера, как описано в *Руководстве по установке*.


Сообщения об ошибках и состоянии принтера

В этом разделе содержится список ошибок, которые появляются на ЖК-панели, с кратким описанием каждого сообщения и рекомендациями, как решить проблему. Не каждое сообщение, отображенное на ЖК-панели, означает возникновение проблемы. Появление стрелки  с левой стороны предупреждения означает, что выдается несколько предупреждений. Для просмотра всех предупреждений нажмите на кнопку  Down (Вниз) для вывода меню Status (Состояние), затем нажмите на кнопку  Enter.


Calibrating Printer (Калибровка принтера)

Принтер автоматически калибруется, если какая-либо из его крышек открыта и внутри нет застрявшей бумаги. Это не сообщение об ошибке, оно стирается через несколько минут. При отображении этого сообщения не отрывайте крышки и не отключайте принтер.

Cancel All Print Job (Отмена всех заданий на печать)

Принтер отменяет все задания печати в своей памяти, в том числе задания, принимаемые или печатаемые в данный момент. Это сообщение появляется, когда кнопку  Cancel Job (Отмена печати) удерживают более двух секунд.

Cancel Print Job (Отмена задания печати)



Принтер отменяет текущее задание печати. Это сообщение появляется, когда кнопку  Cancel Job (Отмена печати) удерживают не более двух секунд.

Can't Print (Печать невозможна)

Задание печати удалено.

Убедитесь, что задан соответствующий размер бумаги и используемый драйвер подходит для EPSON AL-C3000.

Can't Print Duplex (Невозможна двусторонняя печать)

Возникают ошибки в ходе двусторонней печати. Проверьте, используете ли вы правильные тип и размер бумаги для модуля двусторонней печати. Проблема могла также возникнуть из-за неправильной настройки используемого источника бумаги. После нажатия кнопки  Start/Stop (Старт/Стоп) будет отпечатана остальная часть задания печати, но только с одной стороны бумаги. Нажмите на кнопку  Cancel Job (Отмена печати), чтобы отменить текущее задание печати.

Check Transparency (Проверьте пленку)

Загружен непрозрачный носитель, когда в качестве значения параметра Paper Type (Тип бумаги) драйвера принтера задано Transparency (Пленка), либо загружена пленка, когда в качестве значения параметра Paper Type (Тип бумаги) задано не Transparency (Пленка). В МЦ-лотке замялась бумага.

Выньте бумагу из МЦ-лотка и затем извлеките из него застрявшую бумагу. Откройте и закройте крышку А, чтобы стерлось сообщение с ЖК-дисплея, затем заново положите пленку в лоток. Принтер возобновит печать с застрявшей страницы.

Check Paper Size (Проверьте размер бумаги)

Параметр размера бумаги отличается от действительного размера бумаги, заложенной в принтер. Убедитесь, что в используемый источник подачи бумаги заложена бумага правильного размера.

Чтобы снять это предупреждение об ошибке, выберите **Clear Warning** (Удалить предупреждение) в меню **Reset** (Сброс) панели управления. Подробнее об этом — в разделе “Как получить доступ к меню панели управления” на стр. 160.

Check Paper Type (Проверьте тип бумаги)

Носитель, загруженный в принтер, не соответствует установке типа бумаги в драйвере принтера. Только носитель, соответствующий заданному параметру типа бумаги, будет использован для печати.

Чтобы снять это предупреждение об ошибке, выберите **Clear Warning** (Удалить предупреждение) в меню **Reset** (Сброс) панели управления. Подробнее об этом — в разделе “Как получить доступ к меню панели управления” на стр. 160.

Clean Sensor (Прочистите датчик)

Откройте крышку A и временно выньте блок переноса изображения. Протрите прозрачное пластиковое окно на тыльной стороне устройства переноса изображения мягкой тканью, после этого заново установите блок. Закройте крышку A, и сообщение об ошибке будет удалено с экрана.

Если ошибка не устранилась, замените блок переноса изображения.

Collate disabled (Функция подбора отключена)

Печать заданного числа копий больше невозможна из-за недостатка памяти принтера. При появлении этой ошибки печатайте только одну копию за раз.

Чтобы снять это предупреждение об ошибке, выберите **Clear Warning** (Удалить предупреждение) в меню **Reset** (Сброс) панели управления. Подробности о работе с меню панели управления см. в разделе “Как получить доступ к меню панели управления” на стр. 160.

Color Unmatched (Цвета не совпадают)

Цвета на экране компьютера не соответствуют цветам на принтере. Версия установленного драйвера и модель цветного дисплея принтера не совместимы. Установите последние версии драйвера и прошивки принтера. За подробной информацией обратитесь в сервисный центр.

Duplex Mem Overflow (Переполнение памяти при двусторонней печати)

Недостаточно памяти для двусторонней печати. Принтер печатает только на одной стороне листа и затем прогоняет его. Чтобы устранить эту ошибку, сделайте следующее.

Если задано значение **Off** (Выкл.) для параметра **Auto Cont** (Автопродолжение) в меню **Setup** (Настройка) панели управления, нажмите на кнопку **O Start/Stop** (Старт/Стоп) для печати на обороте следующего листа либо на кнопку **C Cancel Job** (Отмена печати) для отмены задания на печать.

Если задано значение **On** (Вкл.) для параметра **Auto Cont** (Автопродолжение) в меню **Setup** (Настройка) панели управления, печать продолжится автоматически через некоторое время.

Face Down Full (Переполнен приемный лоток)

В приемном лотке слишком много отпечатков, поэтому печать остановлена. Выньте отпечатки из лотка и нажмите на кнопку **O Start/Stop** (Старт/Стоп), чтобы продолжить печать. В лоток можно загружать до 250 листов.

Form Feed (Перевод страницы)

Принтер выгружает бумагу по запросу пользователя. Это сообщение появляется, если нажать на кнопку **O Start/Stop** (Старт/Стоп) один раз, чтобы перевести принтер в автономный режим, и затем удерживать кнопку **O Start/Stop** (Старт/Стоп) не менее двух секунд, чтобы допечатать данные, оставшиеся в памяти принтера.

Image Optimum (Оптимальное качество изображения)

У принтера недостаточно памяти, чтобы отпечатать страницу с заданным качеством. Принтер понижает качество автоматически; тогда он может продолжать печать. Если вас не устраивает качество отпечатка, попытайтесь упростить страницу, сократив количество графического материала или уменьшив число и размеры шрифтов.

Чтобы снять это предупреждение об ошибке, выберите **Clear Warning** (Удалить предупреждение) в меню **Reset (Сброс)** панели управления. Подробнее об этом — в разделе “Как получить доступ к меню панели управления” на стр. 160.

Вам может потребоваться увеличение объема памяти принтера, чтобы печатать документы с желаемым качеством. Подробности о добавлении памяти см. в разделе “Модуль памяти” на стр. 183.

Install Fuser (Установите печку)

Печка не установлена или установлена неправильно. Отключите принтер и установите печку, если она отсутствует.

Если печка уже установлена, отключите принтер и подождите, пока печка не остынет (30 минут). Затем откройте крышки В и D. Выньте печку и заново установите ее правильно. Закройте крышки D и В. Ошибка сбросится автоматически, если печка была установлена правильно.

Если ошибка не сбросилась, значит печка неисправна. Замените ее на новую.

Install LC1 (Установите LC1)

Лоток для бумаги стандартного кассетного лотка не установлен или установлен неправильно. Чтобы очистить эту ошибку, установите кассетный лоток правильно.

Install LC2 (Установите LC2)

Лотки для бумаги дополнительного кассетного лотка не установлены или установлены неправильно. Чтобы очистить эту ошибку, установите лотки правильно.

Install Photoconductor (Установите фотокондуктор)

Фотокондуктор не установлен или установлен неправильно. Отключите принтер и установите фотокондуктор, если он отсутствует.

Если фотокондуктор уже установлен, убедитесь, что крышка D закрыта. Иначе отключите принтер, откройте крышку A, а затем крышку D. Выньте фотокондуктор и заново установите его правильно. Закройте крышки D и A. Ошибка сбросится автоматически, если фотокондуктор был установлен правильно.

Install TransferUnit (Установите блок переноса)

Блок переноса изображения не установлен или установлен неправильно. Отключите принтер и установите блок, если он отсутствует.

Если блок переноса изображения уже установлен, отключите принтер, откройте крышку A и выньте его. Затем установите блок правильно и закройте крышку A. Ошибка сбросится автоматически, если блок был установлен правильно.


Install xxxx TnrCart (Установите картридж с тонером xxxx)

Указанные картриджи с тонером не установлены в принтер либо защитная лента не удалена из картриджа. (буквы C, M, Y или K появляются вместо XXXX и означают цвета Cyan, Magenta, Yellow и Black [голубой, пурпурный, желтый или черный], соответственно).


Установите указанные картриджи. См. раздел “Картридж с тонером” на стр. 194. Если защитная пленка не была снята с картриджа, поверните его ручки в открытое положение, а затем поверните ручки в закрытое положение. Удалите защитную пленку. Если ошибка не исчезла, выключите принтер, затем включите его снова.

Invalid Data (Недопустимые данные)

Идет печать следующего задания в момент удаления файла очереди печати или данных из программы очереди печати на сервере. Эта ошибка также происходит, если получены некорректные данные.

Для продолжения печати нажмите на кнопку **Start/Stop (Старт/Стоп)**. Принтер возобновит печать со следующей страницы. Чтобы сбросить эту ошибку, удалите данные из принтера, нажав на кнопку  **Cancel Job (Отмена печати)** после удаления файла очереди печати в драйвере.

Примечание:

- ❑ При возникновении такой ошибки данные задания, вызвавшего ее, удаляются.
- ❑ Мы рекомендуем отменить все задания печати, удерживая кнопку  **Cancel Job (Отмена печати)** более 2 секунд, поскольку отмена только задания, вызвавшего эту ошибку, может привести к проблемам с печатью следующего задания.

Invalid N/W Module (Недопустимый сетевой модуль)

Сетевая программа отсутствует либо не может использоваться с принтером AcuLaser C3000. Обновите программу.


Jam XXX (Замятие в модуле XXX)

Бумага замялась в узле принтера **xxx.xxx** означает место возникновения ошибки.

Если бумага заминается одновременно в двух узлах, они указываются оба.



Расположение	Описание
Jam AB (Замятие в модуле AB)	Бумага замялась в печке. Подробности об извлечении застрявшей бумаги из печки см. в разделе «Замятие в модуле AB (крышки A и B)» на стр. 226
Jam A (Замятие в модуле A)	Бумага замялась под крышкой A. Подробности об извлечении застрявшей бумаги из-под крышки A см. в разделе «Замятие в модуле A (крышка A)» на стр. 228
Jam AC (Замятие в модуле AC)	Бумага замялась в месте подачи в принтер или в кассетных лотках. Подробности об устранении такого типа заматия бумаги см. в разделе «Замятие в модуле AC (крышка A и кассетные лотки)» на стр. 233
Jam B (Замятие в модуле B)	Бумага застряла в модуле двусторонней печати. Подробности об устранении такого типа заматия бумаги см. в разделе «Замятие B (крышка B)» на стр. 237
Jam ABC (Замятие в модуле ABC)	Бумага замялась в месте подачи в принтер или в кассетных лотках, а также в модуле двусторонней печати. Подробности об устранении такого типа заматия бумаги см. в разделе «Замятие в модуле ABC (крышка A, кассетные лотки и крышка B)» на стр. 239

Manual Feed xxx (Ручная подача xxx)

Для текущего задания печати задан режим ручной подачи. Убедитесь, что размер загруженной бумаги соответствует указанному, затем нажмите на кнопку  Start/Stop (Старт/Стоп).

О ручном режиме см. «Ручная подача бумаги» на стр. 29.

Mem Overflow (Переполнение памяти)

Памяти принтера недостаточно для выполнения текущей задачи. Нажмите на кнопку  Start/Stop (Старт/Стоп) на панели управления для продолжения печати. Либо нажмите на кнопку  Cancel Job (Отмена печати), чтобы отменить текущее задание печати.

Menus Locked (Меню заблокированы)

Это сообщение появляется, если вы пытаетесь изменить настройки принтера через панель управления, когда ее кнопки заблокированы. Их можно разблокировать с помощью средства EPSON WinAssist или WebAssist. Подробности см. в *Руководстве по работе в сети*.

NonGenuine Toner xxxx (Используется не оригинальный тонер xxxx)

Установленный тонерный картридж содержит не оригинальный тонер EPSON. Использование картриджей с тонером других производителей может повлиять на качество печати. EPSON не несет ответственности за любые повреждения или проблемы, возникшие из-за использования расходных материалов, не произведенных или одобренных EPSON. Рекомендуем использовать оригинальный тонерный картридж. Нажмите на кнопку **O Start/Stop (Старт/Стоп)** на панели управления для продолжения печати.

Offline (Автономно)

Принтер не готов к печати. Нажмите на кнопку **O Start/Stop (Старт/Стоп)**.

В этом режиме, индикация количества тонера в картриджах каждого цвета отображается на семи уровнях.



Optional RAM Error (Ошибка дополнительного ОЗУ)


Установлен несовместимый дополнительный модуль памяти либо он поврежден. Замените его на новый.

Paper Out XXXXX YYYYY (Нет бумаги XXXXX YYYYY)

В указанном источнике (XXXXX) отсутствует бумага. Загрузите бумагу указанного размера (YYYYY) в источник бумаги.

Paper Set XXXXX YYYY (Настройки бумаги XXXXX YYYY)



В указанный податчик (XXXXX) загружена бумага такого типа, который не соответствует заданному размеру (YYYY). Загрузите бумагу правильного размера и нажмите на кнопку  Start/Stop (Старт/Стоп), чтобы возобновить печать. Либо нажмите на кнопку  Cancel Job (Отмена печати), чтобы отменить текущее задание печати.

Если нажать на кнопку  Start/Stop (Старт/Стоп), не заменив бумагу, принтер будет печатать на загруженной бумаге, хотя она и не соответствует заявленному размеру.

Printer Open (Принтер открыт)

Открыта крышка А, В или D либо сразу несколько. Чтобы устранить эту ошибку, закройте все крышки.

Print Overrun (Переполнение буфера печати)

Время, необходимое для обработки данных печати, превышает скорость печатающего механизма из-за чрезмерной сложности текущей страницы. Нажмите на кнопку  Start/Stop (Старт/Стоп), чтобы возобновить печать. Либо нажмите на кнопку  Cancel Job (Отмена печати), чтобы отменить текущее задание печати. Если это сообщение появится вновь, выберите On (Вкл.) в качестве значения параметра Page Protect (Защита страницы) в меню Setup (Настройка) панели управления.

Если вы продолжаете получать это сообщение, когда печатаете определенную страницу, попытайтесь упростить эту страницу, ограничив количество графического материала или сократив количество и размер шрифтов.

Также вы можете увеличить объем памяти принтера, как описано в разделе “Модуль памяти” на стр. 183.

RAM Check (Проверка ОЗУ)

Принтер готов к печати.

В этом режиме индикация количества тонера в картриджах каждого цвета отображается на семи уровнях.

Ready (Готов)

Принтер готов к печати.

В этом режиме индикация количества тонера в картриджах каждого цвета отображается на семи уровнях.

Replace Photoconductor (Замените фотокондуктор)

Срок службы фотокондуктора подошел к концу. Отключите принтер и замените фотокондуктор на новый. Подробнее об этом — в разделе “Блок фотокондуктора” на стр. 200.

Ошибка сбросится автоматически после замены фотокондуктора и закрытия всех крышек принтера. Счетчик фотокондуктора обнулится автоматически.

Replace Toner xxxx (Замените тонер xxxx)

В указанных картриджах закончился тонер, их следует заменить. (буквы С, М, Y или К появляются вместо XXXX и означают цвета Cyan, Magenta, Yellow и Black [голубой, пурпурный, желтый или черный], соответственно).

Подробнее об этом — в разделе “Картридж с тонером” на стр. 194.

Replace TransferUnit (Замените блок переноса)

Закончился срок службы блока переноса. Отключите принтер и замените его на новый. Подробнее об этом — в разделе “Блок переноса” на стр. 211.

Ошибка сбросится автоматически после замены блока переноса и закрытия всех крышек принтера. Счетчик срока службы блока переноса изображения обнулится автоматически.

Reset (Сброс)

Настройки текущего интерфейса принтера сброшены, и буфер очищен от данных. Однако другие интерфейсы все еще активны и сохраняют свои настройки и данные.

Reset All (Сбросить все)

Все установки принтера возвращены к настройкам по умолчанию либо к последним сохраненным настройкам.

Reset to Save (Сброс для сохранения)

Настройка в меню панели управления была изменена, пока принтер выполнял печать. Нажмите на кнопку **O** (Старт/Стоп), чтобы снять это сообщение. Настройка станет действительной после окончания печати.

ROM Check (Проверка ПЗУ)

Принтер проверяет ПЗУ.

Self Test (Внутренний тест)

Принтер производит внутренний тест.

Service Req хууу (Необходимо техническое обслуживание хууу)

Обнаружена ошибка контроллера или механизма принтера. Выключите принтер. Подождите не менее пяти секунд и затем снова включите принтер. Если сообщение об ошибке появилось снова, запишите номер ошибки, указанный на ЖК-панели (хууу), и выключите принтер, отключите кабель питания и обратитесь в авторизованный сервисный центр.

Sleep (Ожидание)

Принтер находится в режиме ожидания.
В этом режиме индикация количества тонера в картриджах каждого цвета отображается на семи уровнях.

TonerCart Error xxxx (Ошибка картриджа с тонером xxxx)

Произошла ошибка чтения/записи для указанных картриджей с тонером (буквы С, М, Y или К появляются вместо XXXX и обозначают цвета Cyan, Magenta, Yellow и Black: голубой, пурпурный, желтый или черный соответственно). Замените картриджи. Если ошибка не устраняется, отключите принтер.

Установите указанные картриджи. См. раздел “Картридж с тонером” на стр. 194.

Unable Clear Error (Невозможно сбросить ошибку)

Принтер не может сбросить ошибку из-за того, что она не исправлена. Попробуйте решить проблему еще раз.

Worn Fuser (Износ печки)

Это сообщение показывает, что заканчивается срок службы печки. После появления данного сообщения печать не гарантируется. Отключите принтер и подождите, пока печка не остынет (30 минут), затем установите ее заново. Впоследствии замените печку на новую. Подробнее об этом — в разделе “Печка” на стр. 206.

Ошибка сбросится автоматически после замены печки и закрытия всех крышек принтера.

Worn Photoconductor (Износ фотокондуктора)

Это сообщение показывает, что заканчивается срок службы фотокондуктора. После появления данного сообщения печать не гарантируется. Отключите принтер и замените фотокондуктор на новый. Подробнее об этом — в разделе “Блок фотокондуктора” на стр. 200. Ошибка сбросится автоматически после замены фотокондуктора и закрытия всех крышек принтера.

Worn TransferUnit (Износ блока переноса)

Это сообщение показывает, что заканчивается срок службы устройства переноса изображения. Вы можете продолжать печать, пока на ЖК-панели не появится сообщение `Replace TransferUnit` (Замените блок переноса), но рекомендуется немедленная замена для сохранения высокого качества печати.

Чтобы удалить это предупреждение об ошибке и продолжить печать, выберите `Clear All Warnings` (Удалить все предупреждения) в меню `Reset` (Сброс) на панели управления. Подробности о работе с меню панели управления см. в разделе “Как получить доступ к меню панели управления” на стр. 160.

Write Error ROM P (Ошибка записи в модуль ПЗУ P)

Принтер не может корректно записать данные в модуль ПЗУ. Модуль ПЗУ P снимать нельзя, поскольку это программный модуль ПЗУ. Обратитесь в центр технической поддержки покупателей.

Writing ROM P (Запись данных в модуль ПЗУ P)

Принтер записывает данные в модуль ПЗУ, размещенный в слоте P.

Wrong Photocondctor (Несовместимый фотокондуктор)

Установлен недопустимый фотокондуктор. Следует устанавливать только фотокондукторы, перечисленные в списке “Расходные материалы” на стр. 20.

Подробности о замене фотокондуктора см. в разделе “Блок фотокондуктора” на стр. 200

Wrong Toner xxxx (Недопустимый тонер xxxx)

Установлен недопустимый картридж с тонером. Следует устанавливать только картриджи с тонером, перечисленные в списке “Расходные материалы” на стр. 20.

Подробности о замене фотокондуктора см. в разделе “Картридж с тонером” на стр. 194 (буквы С, М, Y или К появляются вместо XXXX и обозначают цвета Cyan, Magenta, Yellow и Black: голубой, пурпурный, желтый или черный соответственно).

XXXX Toner Low (XXXX тонер заканчивается)

В указанных картриджах осталось менее 10 % тонера (буквы С, М, Y или К появляются вместо XXXX и обозначают цвета Cyan, Magenta, Yellow и Black: голубой, пурпурный, желтый или черный соответственно).

Вы можете продолжать печать, пока не появится сообщение **Replace Toner xxxx** (Замените тонер xxxx). Мы рекомендуем не заменять картридж, когда в нем мало тонера, а ждать появления сообщения о замене, потому что оставшийся тонер может просыпаться из старого картриджа во время замены. Если отпечатки стали бледными, см. раздел “Картридж с тонером” на стр. 194.

Примечание:

*Не заменяйте картридж с тонером при появлении сообщения **XXXX Toner Low** (Мало тонера xxxx). Оставшийся в картридже тонер может пролиться, если попытаться извлечь картридж для замены. Картридж следует заменить после появления сообщения **Replace Toner xxxx** (Замените тонер xxxx).*



Чтобы снять это предупреждение об ошибке, выберите **Clear All Warnings** (Удалить все предупреждения) в меню **Reset** (Сброс) панели управления. Подробности о работе с меню панели управления см. в разделе “Как получить доступ к меню панели управления” на стр. 160.

Отмена печати

Вы можете отменить печать с компьютера с помощью драйвера принтера.

Об отмене печати с компьютера до отправления задания на принтер см. раздел «Отмена печати» на стр. 91 (Windows) или «Отмена печати» на стр. 131 (Macintosh).

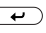

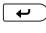

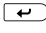
Использование кнопки *Cancel Job* (Отмена печати)

Кнопка  *Cancel Job* (Отмена печати) на принтере обеспечивает самый быстрый и легкий способ отмены печати. При ее нажатии отменяется текущее задание печати. При удерживании кнопки  *Cancel Job* (Отмена печати) дольше двух секунд из памяти принтера удаляются все задания, включая получаемые или печатаемые в данный момент.

Использование меню *Reset* (Сброс)

Использование команды *Reset* (Сброс) из меню *Reset* (Сброс) панели управления принтера останавливает печать, удаляет задание, получаемое от активного интерфейса, и устраняет ошибки, которые могли возникнуть при передаче данных.

Сделайте следующее.

1. Нажмите на кнопку  Enter, чтобы получить доступ к меню панели управления.
2. Нажмите на кнопку  Down (Вниз) несколько раз, пока не войдете в меню *Reset* (Сброс), затем нажмите на кнопку  Enter.
3. Нажмите на кнопку  Down (Вниз) несколько раз, чтобы вывести *Reset* (Сброс).
4. Нажмите на кнопку  Enter. Печать будет отменена, и принтер будет готов получать новое задание печати.

Обращение в службу поддержки

Если ваше устройство EPSON работает неправильно, и вы не можете решить проблему самостоятельно при помощи советов по устранению неполадок в документации, обратитесь в службу поддержки покупателей.

В службе поддержки вам смогут быстрее оказать помощь, если вы предоставите следующую информацию:

- Серийный номер устройства
(Обычно серийный номер находится на этикетке на тыльной стороне устройства).
- Модель устройства
- Версию программного обеспечения устройства
(В ПО устройства щелкните **About (О программе)**, затем **Version Info (Версия)**, или аналогичную.)
- Марку и модель вашего компьютера
- Название и версию операционной системы вашего компьютера
- Названия и версии приложений, с которыми вы обычно используете устройство

Если вы можете установить связь с Internet и располагаете программой просмотра Web, вы сможете получить доступ к нашему Web-сайту по адресу <http://support.epson.ru>. Здесь вы найдете информацию о драйверах, оперативные руководства пользователя, а также сможете получить ответы на интересующие вас вопросы.

Также дополнительную информацию по продукту вы сможете найти на нашем сайте <http://www.epson.ru>

Служба поддержки пользователей EPSON

Вы можете написать письмо на Web-сайте технической поддержки <http://support.epson.ru/contacts.shtml>

Вы можете позвонить по телефону 8 (095) 737-3788, и вам помогут решить любую возникшую проблему специалисты Службы оперативной поддержки пользователей EPSON. Кроме того, вы можете воспользоваться бесплатным телефонным номером для поддержки пользователей EPSON в России 8 (800) 200-37-88. Список городов, в которых доступен сервис бесплатной телефонной поддержки, смотрите на нашем сайте <http://support.epson.ru>

Сервисные центры

Вы можете получить техническую помощь в авторизованных сервисных центрах EPSON, которые указаны в вашем гарантийном талоне и на нашем сайте в разделе *Контактная информация*.

Также обратите внимание, что продукту могут потребоваться профилактические работы в авторизованном сервисном центре, которые вы не сможете выполнить самостоятельно.

Информация о продукте

Технические характеристики

Бумага

Поскольку качество каждого типа бумаги может быть изменено производителем без предварительного уведомления, EPSON не может гарантировать качество любой бумаги. Поэтому перед приобретением большой партии бумаги или перед выполнением больших объемов печатных работ, всегда проводите тестирование образцов этой бумаги.

Доступные типы бумаги

Тип бумаги	Описание
Простая бумага	Основная бумага, применяемая для печати (Допускается применение вторично переработанной бумаги.*)
Конверты	Без клея и липкой ленты Без пластиковой вставки
Labels (Этикетки)	Лист подложки должен быть закрыт полностью, без пробелов между соседними этикетками
Плотная бумага	Вес: 106** – 162 г/м ²
Суперплотная бумага	Вес: 163** – 216 г/м ²
Бумага для лазерных принтеров	EPSON Color Laser Paper (EPSON Бумага для цветной лазерной печати)
Пленка	EPSON Color Laser Transparencies (EPSON Пленка для цветной лазерной печати)
Цветная бумага	Без покрытия
Специальные бланки	Бумага и краска специальных бланков должны быть пригодны для печати на лазерных принтерах

* Используйте вторичную бумагу только при обычной температуре и влажности. Бумага плохого качества может ухудшить качество печати, заминаться и вызывать другие проблемы.

** Обычно плотная бумага и суперплотная бумага весят 106–220 г/м². Но в этом руководстве ее плотность указана как 106-216 г/м².

Бумага, которую не следует использовать

В данном принтере нельзя использовать следующие типы бумаги. Это может привести к повреждению принтера, замятию бумаги и снижению качества печати.

- ❑ Носители, предназначенные для других цветных лазерных принтеров, черно-белых лазерных принтеров, цветных копиров, черно-белых копиров или струйных принтеров.

- ❑ Бумагу, на которой уже производилась печать на цветных лазерных принтерах, монохромных лазерных принтерах, цветных копировальных аппаратах, монохромных копировальных аппаратах струйных принтерах и термопринтерах.
- ❑ Копировальная бумага, безпигментная копировальная бумага, термочувствительная бумага, бумага, чувствительная к давлению, кислотная бумага или бумага, использующая чернила, чувствительные к высокой температуре (ок. 210°C).
- ❑ Этикетки, которые легко отклеиваются или этикетки, не закрывающие полностью лист подложки.
- ❑ Бумага с покрытием или бумага со специальным цветным покрытием.
- ❑ Бумага с отверстиями для переплета или перфорацией.
- ❑ Бумага с клеем, скобками, скрепками или лентой.
- ❑ Бумага, накапливающая статическое электричество.
- ❑ Сырая или промокшая бумага.
- ❑ Бумага неровной толщины.
- ❑ Слишком тонкая или толстая бумага.
- ❑ Слишком гладкая или неровная бумага.
- ❑ Бумага с различающейся передней и обратной стороной.
- ❑ Сложенная, скрученная, смятая или разорванная бумага.
- ❑ Бумага нестандартной формы либо бумага без углов.

Характеристики

Простая бумага

Вес:	60 – 105 г/м ²
Размер:	A4 (210 × 297 мм) A5 (148 × 210 мм) B5 (182 × 257 мм) Letter (216 × 279 мм, 8,5 × 11 дюймов.) Legal (216 × 356 мм, 8,5 × 14 дюймов.) Half-Letter (140 мм × 216 мм, 5,5 × 8,5 дюймов.) Government Letter (203 × 267 мм, 8,0 × 10,5 дюймов.) Government Legal (216 × 330 мм, 8,5 × 13 дюймов.) Executive (184 × 267 мм, 7,25 × 10,5 дюймов.) F4 (210 × 330 мм) Custom (88,9 × 139,7 мм – 215,9 × 355,6 мм, 3,5 × 5,5 – 8,5 × 14,0 дюймов.)
Источники бумаги:	МЦ-лоток для всех размеров стандартный нижний кассетный лоток для форматов A4, A5, B5, Letter, Legal, Government Legal, Executive дополнительный кассетный лоток для форматов A4, A5, B5, Letter, Legal, Government Legal, Executive

Конверты

Размер:	Monarch (3 7/8 × 7 1/2 дюйма.) Commercial 10 (4 1/8 × 9 1/2 дюйма.) DL (220 × 110 мм) C5 (162 × 229 мм) C6 (114 × 162 мм) International B5 (176 × 250 мм, 7 × 9,8 дюйма.)
Источник бумаги:	Только МЦ-лоток

Этикетки

Размер:	A4 (210 × 297 мм) Letter (216 × 279 мм, 8,5 × 11 дюймов.)
Источник бумаги:	Только МЦ-лоток

Плотная бумага

Вес:	106 – 162 г/м ²
Размер:	88,9 × 139,7 мм – 215,9 × 355,6 мм (3,5 × 5,5 дюйма – 8,5 × 14,0 дюймов.)
Источник бумаги:	Только МЦ-лоток

Суперплотная бумага

Вес:	163 – 216 г/м ²
Размер:	88,9 × 139,7 мм – 215,9 × 355,6 мм (3,5 × 5,5 дюйма – 8,5 × 14,0 дюймов.)
Источник бумаги:	Только МЦ-лоток

EPSON Color Laser Paper (EPSON Бумага для цветной лазерной печати)

Размер:	A4 (210 × 297 мм) Letter (216 × 279 мм, 8,5 × 11 дюймов.)
Источники бумаги:	МЦ-лоток, стандартная нижняя кассета, дополнительный блок кассет для бумаги

EPSON Color Laser Transparencies (EPSON Пленка для цветной лазерной печати)

Размер:	A4 (210 × 297 мм) Letter (216 × 279 мм, 8,5 × 11 дюймов.)
Источник бумаги:	Только МЦ-лоток

Область печати

поля минимум 5 мм по всем краям

Принтер

Общие сведения

Способ печати:	Развертка лазерного луча и сухое электрофотографическое копирование
Разрешение:	600 dpi, 300dpi
Скорость непрерывной печати (A4/Letter):	24 страницы в минуту или менее
Время печати первой страницы (A4/Letter):	До 13,2 секунд из многоцелевого лотка До 13,5 секунд из стандартной нижней кассеты
Время разогрева:	Около 30 секунд при обычной температуре
Подача бумаги:	Автоматическая или ручная подача
Выравнивание подаваемой бумаги:	Выравнивание по центру для всех размеров
Duplex (Двусторонняя печать)	Допустимые типы бумаги: простая бумага форматов A4, A5, B5, LT, GLG, LGL и EHE, бумага EPSON Color Laser Paper
Вместимость источников бумаги:	
МЦ-лоток:	До 100 листов обычной бумаги, EPSON Color Laser Paper (EPSON Бумага для цветной лазерной печати) Стопка конвертов, этикеток, толстой бумаги или пленки высотой до 10 мм.
Стандартный нижний кассетный лоток:	До 500 листов обычной бумаги, EPSON Color Laser Paper (EPSON Бумага для цветной лазерной печати)
Вместимость приемного лотка:	До 250 листов обычной бумаги, EPSON Color Laser Paper (EPSON Бумага для цветной лазерной печати)
ОЗУ:	64 МБ, расширяется до 576 МБ

Характеристики окружающей среды

Температура:	Рабочая:	от 10 до 32°C
	Хранения (без упаковки):	от -20 до 40°C
Влажность:	Рабочая:	15–85% относит. влажности
	Хранения (без упаковки):	5–85% относит. влажности
Высота над уровнем моря:	максимум 3 100 метров	

Механические характеристики

Размеры и вес:	Высота:	44,5 см
	Ширина:	43,9 см*
	Глубина:	63,8 см
	Вес:	Примерно 29,8 кг без расходных материалов

* Если выдвинуты все лотки – 72,9 см

Срок службы: 5 лет или 600000 страниц, что наступит быстрее

Электрические

	Модель 110–120 В (Модель КАА-3)	Модель 220–240 В (Модель КАВ-2)
Напряжение	110–120 В ± 10%	220–240 В ± 10%
Номинальная частота	50/60 Гц ± 3 Гц	50/60 Гц ± 3 Гц
Номинальный ток	До 8 А	До 4 А

			Модель 110–120 В (Модель КАА-3)	Модель 220–240 В (Модель КАВ-2)
Потребляемая мощность	Во время печати*	Максимум (Maximum)	746 Вт	781 Вт
		Средняя	339 Вт	334 Вт
	В режиме ожидания Средняя		73 Вт	70 Вт
	В спящем режиме		До 17 Вт	До 18 Вт

* Включая дополнительный кассетный модуль.

Стандарты и допуски

Модель для США:

Безопасность

UL 60950
CSA No.60950

Электромагнитная
совместимость

FCC часть 15 подраздел В класс В
CSA C108.8 класс В

Модель для Европы:

Директива о низком напряжении
73/23/ЕЕС

EN 60950
EN 55022 класс В

Директива об электромагнитной
совместимости 89/336/ЕЕС

EN 55024
EN 61000-3-2
EN 61000-3-3

Модель соответствует требованиям нормативных документов
ГОСТ Р МЭК 60950-2002, ГОСТ Р 51318.22-99 (Класс Б),
ГОСТ Р 51318.24-99, ГОСТ 26329-84 (Пп. 1.2., 1.3.).

Модель для Австралии:

Электромагнитная
совместимость

AS/NZS CISPR22 класс B

Безопасность лазера

Данный принтер аттестован Министерством здравоохранения и социального обеспечения США (DHHS) по Классу 1 на лазерную аппаратуру в соответствии с действующими нормами на допустимое радиоактивное излучение, согласно федеральному закону США о контроле над радиацией в интересах здравоохранения и безопасности, принятому в 1968 г. Это означает, что принтер не создает опасного лазерного излучения.

Поскольку лазерное излучение полностью поглощается защитными экранами и внешним корпусом, лазерный луч не может выйти за пределы аппарата ни каком этапе работы.

Интерфейсы

Интерфейс USB

USB 2.0 Высокоскоростной режим (High Speed)

Примечание:

- Интерфейс USB поддерживают только компьютеры, имеющие USB разъем и установленную ОС Mac OS 9 и X или Windows XP, Me, 98, 2000, или Server 2003.
- Компьютер должен поддерживать USB 2.0.
- Поскольку USB 2.0 полностью совместим с USB 1.1, последний также можно использовать как интерфейс.

- ❑ *USB 2.0 применяется в Windows XP, 2000 и Server 2003. При работе в Windows Me или 98 используйте интерфейс USB 1.1.*

Интерфейс Ethernet

Можно использовать прямой экранированный кабель на витой паре IEEE 802.3 100BASE-TX/10 BASE-T с разъемом RJ45.

Примечание:

- ❑ *Печать на основе очереди запросов NetWare не поддерживается.*
- ❑ *В зависимости от модели интерфейс Ethernet может отсутствовать.*

Дополнительное оборудование и расходные материалы

Дополнительные принадлежности (опции) и расходные материалы гарантийному обслуживанию не подлежат.

Кассетный лоток на 500 или 1000 листов бумаги

Номер изделия:	C12C802061* (на 500 листов) C12C802071* (на 1 000 листов)
Размер бумаги:	A4, A5, B5, Letter, Legal (LGL), Government Legal (GLG), и Executive
Плотность бумаги:	60–105 г/м ²
Подача бумаги:	Установлены две кассеты для бумаги Система автоматической подачи Емкость кассеты до 500 листов (для каждой кассеты)
Типы бумаги:	Простая бумага, EPSON Color Laser Paper (EPSON Бумага для цветной лазерной печати)
Электропитание:	Поддерживается постоянное напряжение 5 В или 24 В
Модель:	КАА-4 (C12C802061) КАА-2 (C12C802071)
Размеры и вес:	
Для кассетного лотка на 500 страниц	
Высота:	172 мм
Ширина:	439 мм
Глубина:	563 мм
Вес:	11,7 кг, включая все кассеты

Для кассетного лотка на 1000 страниц

Высота:	336 мм
Ширина:	439 мм
Глубина:	563 мм
Вес:	19,0 кг, включая все кассеты

* Данный продукт удовлетворяет требованиям CE, описанным в EC Directive 89/336/EEC.

Модули памяти

Тип DRAM:	Синхронные динамические модули памяти Dual In-line (SDRAM DIMM)*
Объем памяти:	16 МБ, 32 МБ, 64 МБ, 128 МБ или 256 МБ

* Подходят только модули DIMM, совместимые с продукцией EPSON.

Тонер-картриджи

Номер изделия:	Желтый:	0210*
	Пурпурный:	0211*
	Голубой:	0212*
	Черный:	0213*
Температура хранения:	от 0 до 35°C	
Влажность воздуха при хранении:	15–85% относит. влажности	
Ресурс установленных на заводе картриджей:	Черный:	До 2 000 страниц
	Желтый, пурпурный, голубой:	До 1 500 страниц
(при условии использования бумаги А4, непрерывной печати и 5% заполнении)		
Ресурс сменных картриджей:	Черный:	До 4 500 страниц
	Желтый, пурпурный, голубой:	До 3 500 страниц
(при условии использования бумаги А4, непрерывной печати и 5% заполнении)		

* Данный продукт удовлетворяет требованиям CE, описанным в EC Directive 89/336/EEC.

Фактическое число страниц, которое вы можете напечатать с использованием одного комплекта тонер-картриджей, изменяется в зависимости от типа печати.

Фотокондуктор

Номер изделия:	S051093*
Температура хранения:	от 0 до 35°C
Влажность воздуха при хранении:	15–85% относит. влажности
Ресурс: (при печати на бумаге формата А4 или Letter)	30 000 страниц при непрерывной печати При частом прогревании принтера или при печати на толстой бумаге, пленке, конвертах или этикетках, ресурс может уменьшаться

* Данный продукт удовлетворяет требованиям CE, описанным в EC Directive 89/336/EEC.

Фактическое число страниц, которое вы можете напечатать с использованием одного фотокондуктора, изменяется и зависит от вида печати.

Блок переноса

Номер изделия: S053006

Температура хранения: от 0 до 35°C

Влажность воздуха при хранении: 15–85% относит. влажности

Ресурс: 25 000 страниц при непрерывной печати (при печати на бумаге формата A4 или Letter) При частом прогревании принтера или при печати на толстой бумаге, пленке, конвертах или этикетках, а также на бумаге, размер которой меньше изображения, которое печатается, ресурс может уменьшаться

Фактическое число страниц, которое вы можете напечатать с использованием одного блока переноса, зависит от характера печатаемых документов.

Блок печки 120/220

Номер изделия: S053011/S053012*
Номер изделия зависит от региона.

Температура хранения: от 0 до 35°C

Влажность воздуха при хранении: 15–85% относит. влажности

Ресурс: 100 000 страниц при непрерывной печати
(при односторонне печати на бумаге формата А4 или Letter) При частом прогревании принтера или при печати на толстой бумаге, пленке, конвертах или этикетках, ресурс может уменьшаться

* Данный продукт удовлетворяет требованиям CE, описанным в EC Directive 89/336/EEC.

Фактическое число страниц, которое вы можете напечатать с использованием одного блока печки, зависит от характера печатаемых документов.

Шрифты EPSON BarCode (только для Windows)

Шрифты EPSON BarCode позволяют вам легко создавать и печатать большинство известных штриховых кодов.

Обычно создание штрихового кода — это трудоемкий процесс, требующий назначения различных командных кодов, например, Стартового штриха, Стопового штриха и OCR-B, в дополнение к самим штрих-кодовым символам. Однако шрифты EPSON BarCode разработаны для того, чтобы подобные коды добавлялись автоматически, позволяя вам легко печатать штриховые коды, соответствующие множеству стандартов.

Шрифты EPSON BarCode поддерживают следующие типы штрих-кодов.

Стандарт штрихового кода	EPSON BarCode	OCR-B	Контрольная цифра	Описание
EAN	EPSON EAN-8	Да	Да	Создает штриховые коды EAN (сокращенная версия)
	EPSON EAN-13	Да	Да	Создает штриховые коды EAN (стандартная версия)
UPC-A	EPSON UPC-A	Да	Да	Создает штриховые коды UPC-A

Стандарт штрихового кода	EPSON BarCode	OCR-B	Контрольная цифра	Описание
UPC-E	EPSON UPC-E	Да	Да	Создает штриховые коды UPC-E
Code39	EPSON Code39	Нет	Нет	Печать OCR-B и контрольной цифры можно задавать названием шрифта
	EPSON Code39 CD	Нет	Да	
	EPSON Code39 CD Num	Да	Да	
	EPSON Code39 Num	Да	Нет	
Code128	EPSON Code128	Нет	Да	Создает штриховые коды Code128
Interleaved 2 of 5 (ITF)	EPSON ITF	Нет	Нет	Печать OCR-B и контрольной цифры можно задавать названием шрифта
	EPSON ITF CD	Нет	Да	
	EPSON ITF CD Num	Да	Да	
	EPSON ITF Num	Да	Нет	
Codabar	EPSON Codabar	Нет	Нет	Печать OCR-B и контрольной цифры можно задавать названием шрифта
	EPSON Codabar CD	Нет	Да	
	EPSON Codabar CD Num	Да	Да	
	EPSON Codabar Num	Да	Нет	

Требования к системе

Для использования шрифтов EPSON BarCode ваша компьютерная система должна отвечать следующим требованиям:

Компьютер:	Серии IBM PC или IBM-совместимый с процессором i386SX или выше
Операционная система:	Microsoft Windows XP, Me, 98, 95, 2000, NT 4.0, Server 2003
Жесткий диск:	От 15 до 30 КБ свободного места на диске, в зависимости от шрифта.

Примечание:

Шрифты EPSON BarCode можно применять только с драйверами принтеров EPSON.

Установка шрифтов EPSON BarCode

Для установки шрифтов EPSON BarCode выполните следующие действия. Ниже описана процедура установки для Windows 98. Для других операционных систем Windows она отличается незначительно.

1. Убедитесь, что принтер выключен и на компьютере установлена ОС Windows.
2. Вставьте компакт-диск с ПО принтера в привод CD-ROM.

Примечание:

- Если откроется окно с предложением выбрать язык, выберите вашу страну.

- ❑ Если окно программы установки EPSON не открывается автоматически, дважды щелкните значок **My Computer (Мой компьютер)**, правой кнопкой мыши щелкните значок **CD-ROM** и в раскрывшемся меню щелкните **OPEN (Открыть)**. Затем дважды щелкните **Epsetup.exe**.
- 3. Щелкните **Continue (Продолжить)**. Прочитайте лицензионное соглашение и щелкните **Agree (Согласен)**.
- 4. В открывшемся диалоговом окне щелкните **Local (Локальное)**.



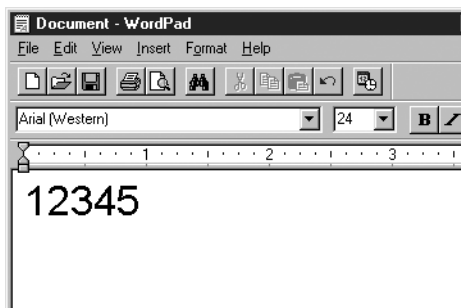
- 5. Щелкните кнопку **Custom**.
- 6. Установите флажок **EPSON BarCode Font** и щелкните **Install (Установить)**. Выполняйте инструкции, отображаемые на экране.
- 7. По завершении установки щелкните **OK**.

Шрифты EPSON BarCode установлены на ваш компьютер.

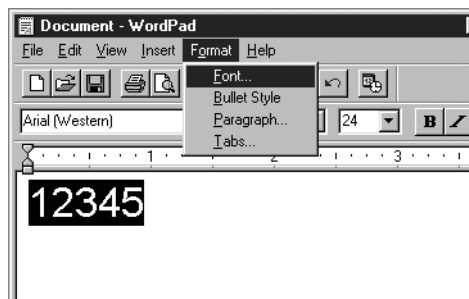
Печать с использованием шрифтов EPSON BarCode

Выполните следующие действия для создания и печати штриховых кодов с использованием шрифтов EPSON BarCode. Для примеров используется программа Microsoft WordPad. Фактическая процедура может слегка отличаться, если вы печатаете из других программных приложений.

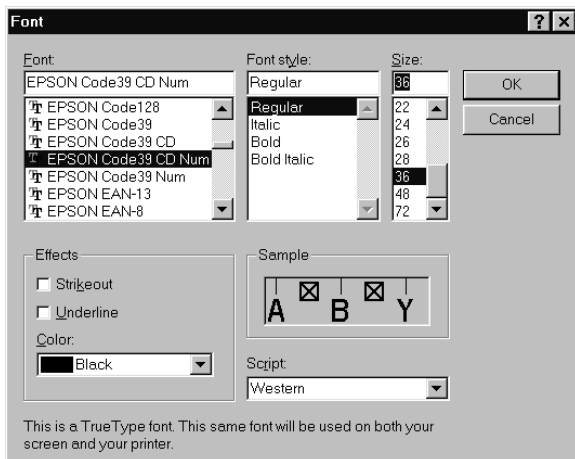
1. Откройте документ в вашем приложении и введите символы, которые хотите преобразовать в штриховой код.



2. Выделите символы, затем выберите команду Font (Шрифт) из меню Format (Формат).



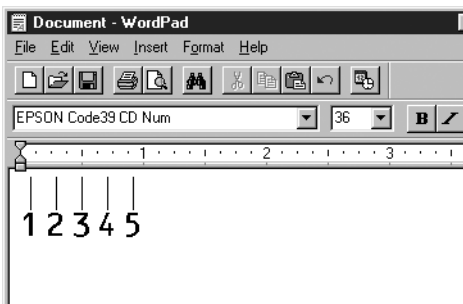
3. Выберите шрифт **EPSON BarCode**, который хотите использовать, установите размер шрифта и нажмите на кнопку **ОК**.



Примечание:

В Windows XP, 2000, NT 4.0 и Server 2003 во время печати штриховых кодов вы не можете использовать шрифты размером более 96.

4. Выбираемые символы появляются на экране в виде штрих-кодовых символов, как показано ниже.



5. Выберите команду **Print (Печать)** из меню **File (Файл)**, укажите принтер **EPSON** и щелкните **Properties (Свойства)**. Установите следующий параметр драйвера принтера. **AcuLaser C3000** — цветной Win-принтер. В следующей таблице см. раздел «Драйвер цветного Win-принтера».

	Драйвер монохромного принтера	Драйвер цветного принтера	Драйвер монохромного Win-принтера	Драйвер цветного Win-принтера
Color (Цвет)	(недоступен)	Black (Черный)	(недоступен)	Black (Черный)
Print Quality (Качество печати)	600 dpi	600 dpi	600 dpi	600 dpi
Toner Save (Экономия тонера)	Не выбрано	Не выбрано	Не выбрано	Не выбрано
Параметры масштабирования	Не выбрано	Не выбрано	Не выбрано	Не выбрано
Graphic mode (Графический режим) (в диалоговом окне Extended Settings (Расширенные параметры), доступном через вкладку Optional Settings (Дополнительные параметры))	High Quality (Printer) (Высокое качество (принтер))	(недоступен)	(недоступен)	(недоступен)
Graphic mode (Графический режим) (в диалоговом окне Extended Settings (Расширенные параметры), доступном через вкладку Optional Settings (Дополнительные параметры))	(недоступен)	High Quality (Printer) (Высокое качество (принтер))	(недоступен)	(недоступен)

6. Щелкните **ОК** для печати штрих-кодов.

Примечание:

При наличии ошибки в строке символов штрихового кода, например, некорректных данных, штриховой код будет напечатан так, как он показан на экране, но его не сможет распознать устройство считывания штрихового кода.

Указания по вводу и форматированию штриховых кодов

Обращайте внимание на следующие моменты при вводе и форматировании символов штриховых кодов:

- ❑ Не применяйте затенений или специального форматирования символов, например, полужирный, курсив или подчеркивание.
- ❑ Печатайте штриховые коды только в черно-белом режиме.
- ❑ Для поворота символов задавайте только углы 90°, 180° и 270°.
- ❑ В прикладной программе отключите все настройки автоматического ввода разрядки символов и разбивки слов.
- ❑ Не применяйте в своем приложении функции по увеличению или уменьшению размеров символов в вертикальном или горизонтальном направлении.
- ❑ В прикладной программе отключите все настройки автоматической корректировки орфографии, грамматики, пробелов и т. п.
- ❑ Чтобы легче отличать штриховые коды от текста в вашем документе, задайте в прикладной программе отображение на экране текстовых символов таких, как знаки абзацев, меток табуляции и др.
- ❑ Так как после выбора шрифта EPSON BarCode автоматически добавляются специальные символы, например, Стартовый штрих и Стоповый штрих, то в напечатанном штриховом коде будет больше символов, чем вы ввели первоначально.

- Для достижения наилучших результатов используйте шрифты только тех размеров, которые рекомендованы в разделе «Характеристики шрифтов EPSON BarCode» на стр. 307 для шрифта EPSON BarCode, который вы используете. Штриховые коды других размеров могут не распознаваться устройствами для считывания штриховых кодов.

Примечание:

В зависимости от плотности печати либо от качества или цвета бумаги штриховые коды могут не распознаваться устройствами для считывания штриховых кодов. Напечатайте пробный образец и убедитесь в читаемости штрихового кода перед выполнением большого объема работ с использованием штрих-кодов.

Характеристики шрифтов EPSON BarCode

В этом разделе содержатся подробные сведения об условиях ввода символов по каждому шрифту EPSON BarCode.

EPSON EAN-8

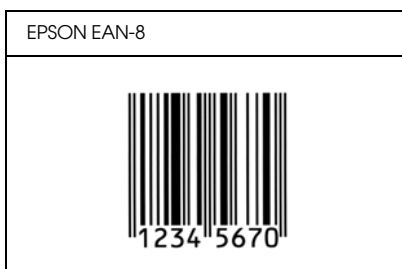
- EAN-8 — восьмиразрядная версия стандарта штрихового кода EAN.
- Поскольку контрольный символ добавляется автоматически, можно вводить только 7 символов.

Тип символа	Цифры (от 0 до 9)
Число символов	7 символов
Размер шрифта	От 52 до 130 пунктов (до 96 пунктов в Windows XP/2000/NT 4.0/Server 2003). Рекомендуемые размеры: 52, 65 (стандартный), 97,5 и 130 пунктов

Следующие коды добавляются автоматически, и их не нужно вводить вручную:

- Левое/правое поле
- Левый/правый защитный штрих
- Центральный штрих
- Контрольный символ
- OCR-B

Образец печати



EPSON EAN-13

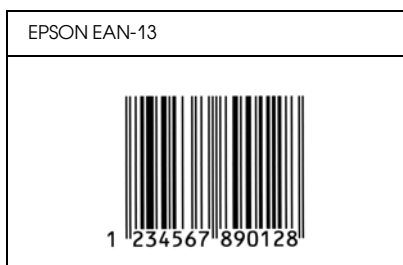
- EAN-13 — стандартный тринадцатиразрядный штриховой код EAN.
- Поскольку контрольный символ добавляется автоматически, можно вводить только 12 символов.

Тип символа	Цифры (от 0 до 9)
Число символов	12 символов
Размер шрифта	От 60 до 150 пунктов (до 96 пунктов в Windows XP/2000/NT 4.0/Server 2003). Рекомендуемые размеры: 60, 75 (стандартный), 112,5 и 150 пунктов

Следующие коды добавляются автоматически, и их не нужно вводить вручную:

- Левое/правое поле
- Левый/правый защитный штрих
- Центральный штрих
- Контрольный символ
- OCR-B

Образец печати



EPSON UPC-A

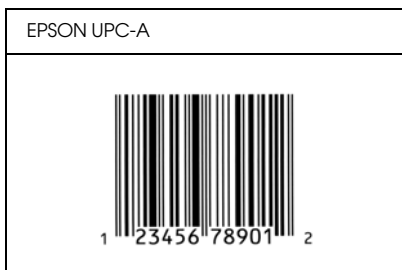
- UPC-A — стандартный штриховой код UPC-A согласно American Universal Product Code (Техническое руководство по символике UPC).
- Поддерживаются только регулярные коды UPC. Дополнительные коды не поддерживаются.

Тип символа	Цифры (от 0 до 9)
Число символов	11 символов
Размер шрифта	От 60 до 150 пунктов (до 96 пунктов в Windows XP/2000/NT 4.0/Server 2003). Рекомендуемые размеры: 60, 75 (стандартный), 112,5 и 150 пунктов

Следующие коды добавляются автоматически, и их не нужно вводить вручную:

- Левое/правое поле
- Левый/правый защитный штрих
- Центральный штрих
- Контрольный символ
- OCR-B

Образец печати



EPSON UPC-E

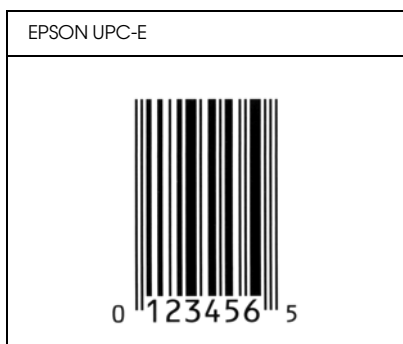
- UPC-E — штриховой код UPC-A (отбрасывает незначимые нули), введенный в соответствии с American Universal Product Code (Техническое руководство по символике UPC).

Тип символа	Цифры (от 0 до 9)
Число символов	6 символов
Размер шрифта	От 60 до 150 пунктов (до 96 пунктов в Windows XP/2000/NT 4.0/Server 2003). Рекомендуемые размеры: 60, 75 (стандартный), 112,5 и 150 пунктов

Следующие коды добавляются автоматически, и их не нужно вводить вручную:

- Левое/правое поле
- Левый/правый защитный штрих
- Контрольный символ
- OCR-B
- Число «0»

Образец печати



EPSON Code39

- Доступны четыре шрифта Code39, позволяющие включать и выключать автоматический ввод контрольных символов и OCR-B.
- Высота штрихового кода автоматически подстраивается до величины, составляющей не менее 15% от общей длины Code39. Поэтому важно оставлять хотя бы один пробел между штриховым кодом и окружающим его текстом, чтобы избежать перекрытия.


- ❑ Пробелы в штриховых кодах типа Code39 следует вводить как символы подчеркивания «_».
- ❑ При печати двух и более штриховых кодов в одной строке разделяйте штриховые коды знаком табуляции либо воспользуйтесь другим шрифтом, а не BarCode Font, и вводите пробел. Если пробел введен при выбранном шрифте Code39, штриховой код не будет правильным.

Тип символа	Буквенно-цифровые символы (от А до Z и от 0 до 9) Символы (-, пробел \$ / + %)
Число символов	Не ограничено
Размер шрифта	Когда OCR-B не используется: 26 пунктов и более (до 96 пунктов в Windows XP/2000/NT 4.0/Server 2003). Рекомендуемые размеры 26, 52, 78 и 104 пункта. Когда OCR-B используется: 36 пунктов и более (до 96 пунктов в Windows XP/2000/NT 4.0/Server 2003). Рекомендуемые размеры 36, 72, 108 и 144 пункта

Следующие коды добавляются автоматически, и их не нужно вводить вручную:

- ❑ Левая/правая зона
- ❑ Контрольный символ
- ❑ Стартовый/стоповый символ

Образец печати

EPSON Code39	EPSON Code39 CD
	
EPSON Code39 Num	EPSON Code39 CD Num
 1 2 3 4 5 6 7	 1 2 3 4 5 6 7 8

EPSON Code128

- ❑ Шрифты Code128 поддерживают кодовые наборы А, В и С. Когда кодовый набор, состоящий из строки символов, изменяется в середине строки, автоматически вставляется код преобразования.
- ❑ Высота штрихового кода автоматически подстраивается до величины, составляющей не менее 15% от общей длины согласно стандарту Code128. Поэтому важно оставлять хотя бы один пробел между штриховым кодом и окружающим его текстом, чтобы избежать перекрытия.
- ❑ Некоторые программные приложения автоматически удаляют пробелы в конце строк или заменяют повторяющиеся пробелы шагом табуляции. Штриховые коды с пробелами могут печататься неправильно в приложениях, которые автоматически стирают пробелы в конце строк или заменяют повторяющиеся пробелы на символы табуляции.

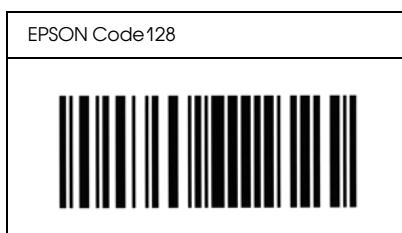
- ❑ При печати двух и более штриховых кодов в одной строке разделяйте штриховые коды знаком табуляции либо воспользуйтесь другим шрифтом, а не BarCode Font, и вводите пробел. Если пробел введен шрифтом Code128, штриховый код будет неправильным.

Тип символа	Все символы ASCII (всего 95)
Число символов	Не ограничено
Размер шрифта	От 26 до 104 пунктов (до 96 пунктов в Windows XP/2000/NT 4.0/Server 2003). Рекомендуемые размеры: 26, 52, 78 и 104 пункта

Следующие коды добавляются автоматически, и их не нужно вводить вручную:

- ❑ Левая/правая зона
- ❑ Стартовый/стоповый символ
- ❑ Контрольный символ
- ❑ Символ смены кодового набора

Образец печати



EPSON ITF

- ❑ Шрифты EPSON ITF соответствуют американскому стандарту USS Interleaved 2-of-5.

- Доступны четыре шрифта EPSON ITF, позволяющие включать и выключать автоматический ввод контрольных разрядов и OCR-B.
- Высота штрихового кода автоматически подстраивается до величины, составляющей не менее 15% от общей длины согласно стандарту Interleaved 2-of-5. Поэтому важно оставлять хотя бы один пробел между штриховым кодом и окружающим его текстом, чтобы избежать перекрытия.
- Interleaved 2 of 5 воспринимает каждые два символа за один набор. При нечетном числе символов, шрифты EPSON ITF автоматически добавляют ноль в начало строки символов.

Тип символа	Цифры (от 0 до 9)
Число символов	Не ограничено
Размер шрифта	<p>Когда OCR-B не используется: 26 пунктов и более (до 96 пунктов в Windows XP/2000/NT 4.0/Server 2003). Рекомендуемые размеры 26, 52, 78 и 104 пункта.</p> <p>Когда OCR-B используется: 36 пунктов и более (до 96 пунктов в Windows XP/2000/NT 4.0/Server 2003). Рекомендуемые размеры 36, 72, 108 и 144 пункта</p>

Следующие коды добавляются автоматически, и их не нужно вводить вручную:

- Левая/правая зона
- Стартовый/стоповый символ
- Контрольный символ
- Число «0» (добавляется при необходимости к началу строки символов)

Образец печати

EPSON ITF	EPSON ITF CD
	
EPSON ITF Num	EPSON ITF CD Num
 0 1 2 3 4 5 6 7	 1 2 3 4 5 6 7 0

EPSON Codabar

- ❑ Доступны четыре шрифта Codabar, позволяющие включать и выключать автоматический ввод контрольных символов и OCR-B.
- ❑ Высота штрихового кода автоматически подстраивается до величины, составляющей не менее 15% от общей длины согласно стандарту Codabar. Поэтому важно оставлять хотя бы один пробел между штриховым кодом и окружающим его текстом, чтобы избежать перекрытия.
- ❑ Когда введен Стартовый или Стоповый символ, шрифты Codabar автоматически вставляют заключительный символ.
- ❑ Если не введен ни Стартовый, ни Стоповый символ, эти символы автоматически вставляются как буква «A.».

Тип символа	Цифры (от 0 до 9) Символы (- \$: / . +)
Число символов	Не ограничено
Размер шрифта	Когда OCR-B не используется: 26 пунктов и более (до 96 пунктов в Windows XP/2000/NT 4.0/Server 2003). Рекомендуемые размеры 26, 52, 78 и 104 пункта. Когда OCR-B используется: 36 пунктов и более (до 96 пунктов в Windows XP/2000/NT 4.0/Server 2003). Рекомендуемые размеры 36, 72, 108 и 144 пункта

Следующие коды добавляются автоматически, и их не нужно вводить вручную:

- Левая/правая зона
- Стартовый/стоповый символ (если не введен)
- Контрольный символ

Образец печати

EPSON Codabar	EPSON Codabar CD
	
EPSON Codabar Num	EPSON Codabar CD Num
 A 1 2 3 4 5 6 7 A	 A 1 2 3 4 5 6 7 4 A

Словарь терминов

Буфер (buffer)

См. раздел *Память (memory)*.

Набор символов (character set)

Набор букв, цифр и символов, используемых в конкретном языке.

ColorSync (Синхронизация цветов)

ПО для Macintosh, позволяющее получить цветной отпечаток по технологии «что видишь на экране, то получишь при печати» (What You See Is What You Get, WYSIWYG). Эта программа печатает цвета такими, какими вы их видите на экране.

По умолчанию (default)

Значение параметра, которое он принимает при включении, перезагрузке или инициализации принтера.

Загрузка (download)

Процесс передачи информации с компьютера на принтер.

Количество точек на дюйм (dots per inch, dpi)

Количество точек на дюйм — единица измерения разрешения принтера. Чем больше это значение, тем выше разрешение.

Драйвер (driver)

См. раздел *Драйвер принтера (printer driver)*.

Перевод страницы (Form Feed, FF)

Управляющий код, предписывающий принтеру перейти к следующей странице.

Шрифт фиксированной ширины (fixed-width font)

Шрифт, все символы которого печатаются в горизонтальной строке с одинаковым шагом независимо от ширины букв. Таким образом, заглавной букве М выделяется столько же места, сколько строчной *l*.

Шрифт (font)

Набор символов и знаков одного типографского дизайна и стиля.

Семейство шрифтов (font family)

Совокупность всех размеров и стилей шрифта.

Полутон (halftone)

Изображение в тонах серого, состоящее из мелких точек. Точки, расположенные близко друг от друга, образуют черные, а точки, расположенные далеко друг от друга, — серые и белые участки изображения. Типичный пример полутоновых изображений — фотографии в газетах.

Инициализация (initialization)

Назначение параметрам принтера значений по умолчанию (фиксированного набора условий).

Интерфейс (interface)

Соединение между принтером и компьютером. Параллельный интерфейс принтера передает данные по одному символу или одному коду за раз, а последовательный интерфейс — по одному биту за раз.

Альбомная ориентация (landscape)

Печать вдоль страницы. Такая ориентация позволяет печатать страницу, большую в ширину, нежели в длину (что полезно при печати таблиц).

Память (memory)

Часть электронной системы принтера, используемая для хранения информации. Некоторая информация является постоянной и используется для управления работой принтера. Информация, отправляемая с компьютера на принтер, временно размещается в памяти принтера. См. также ОЗУ (RAM).

Ориентация (orientation)

Направление печати символов на странице. Ориентация бывает портретной, когда длина страницы больше ширины, и альбомной, когда ширина страницы больше длины.

Контурный шрифт (outline font)

Шрифт, очертание которого описывается математически, благодаря чему его можно печатать и рисовать ровно, без разрывов, зазубрин при любом размере.

Блок фотокондуктора (photoconductor unit)

Компонент принтера, в состав которого входит фоточувствительный печатающий барабан.

Шаг (pitch)

Количество символов на дюйм для шрифтов фиксированной ширины.

Размер шрифта в пунктах (point size)

Высота определенного шрифта (расстояние от вершины самого высокого символа, до нижней точки самого низкого). Пункт — это типографская единица измерения, равная $1/72$ дюйма (0,353 мм).

Портретная ориентация (portrait)

Печать поперек страницы (в противоположность альбомной ориентации, когда печать идет вдоль страницы). Это стандартная ориентация при печати писем или документов.

Количество страниц в минуту (pages per minute, ppm)

Количество страниц, которые можно напечатать за одну минуту.

Драйвер принтера (printer driver)

Программа, передающая управляющие инструкции на периферийные устройства компьютера. Например, драйвер принтера принимает печатаемые данные от программы обработки текста и отправляет инструкции по их печати на принтер.

Пропорциональный шрифт (proportional font)

Шрифт, печатаемый с переменным шагом в горизонтальной строке. Величина шага зависит от ширины символа. Таким образом, заглавная буква *M* занимает намного больше места по ширине, чем строчная *l*.

ОЗУ (RAM)

Оперативное запоминающее устройство (Random Access Memory, RAM) или просто оперативная память. Часть памяти принтера, используемая в качестве буфера, а также для хранения пользовательских символов. Все данные, записанные в оперативную память, стираются при отключении принтера.

Сброс (reset)

Обновление памяти принтера и удаление текущих заданий печати.

Разрешение (resolution)

Мера точности и четкости изображений, воспроизводимых принтером или монитором. Разрешение принтера измеряется в точках на дюйм. Разрешение монитора измеряется в пикселях.

RI Tech

Технология улучшения разрешения (Resolution Improvement Technology). Функция сглаживания зубчатых краев линий и фигур при печати.

Страница проверки состояния (status sheet)

Отчет, содержащий параметры и другие сведения о принтере.

Тонер (toner)

Цветной порошок, содержащийся в картриджах девелопера, который используется для печати изображений на бумаге.

Предметный указатель

A-Z

Сброс настроек принтера, 279
USB (Macintosh), 129
USB (Windows), 89, 95

A

Автоматическая настройка качества печати (Macintosh), 99
Автоматическая настройка качества печати (Windows), 50
Автоматическое изменение размера страницы (Windows), 57

Б

Безопасность
 меры предосторожности, 10
Блок переноса
 замена, 212
 меры предосторожности, 211
 характеристики, 297
Блок фотокондуктора
 замена, 201
 меры предосторожности, 200
Бумага
 загрузка в дополнительный кассетный лоток, 33
 запрещенная к использованию, 283
 область печати, 287
 поддерживаемые типы бумаги, 283
 характеристики, 285
Бумага для цветной лазерной печати
 характеристики, 287

В

Водяной знак (Macintosh)
 как использовать, 111
 как создать, 113
Водяной знак (Windows)
 как использовать, 61
 как создать, 64

Д

- Двусторонняя печать (Macintosh), 118
- Двусторонняя печать (Windows), 66
- Дополнительный драйвер
 - использование, 137
- Дополнительный кассетный лоток на 500/1000 листов
 - описание, 175
 - установка, 175
- Дополнительное оборудование
 - дополнительный кассетный лоток на 500/1000 листов, 175
 - модули памяти, 183
- Драйвер принтера
 - как получить доступ (Macintosh), 98
 - как получить доступ (Windows), 48
 - как удалить (Macintosh), 131
 - как удалить (Windows), 92
 - описание (Macintosh), 98
 - описание (Windows), 48
- Драйвер устройства USB
 - как удалить (Windows), 95

З

- Загрузка
 - бумаги нестандартного размера, 47
 - конвертов, 43
 - пленки, 41
- Замятие бумаги
 - в модуле А, 228
 - в модуле АВ, 226
 - в модуле АС, 233
 - в модуле В, 237
 - в МЦ-лотке, 240
 - меры предосторожности при удалении замятой бумаги, 225
 - модуле АВС, 239

И

- Изменение размера страницы (Macintosh), 107
- Изменение размера страницы (Windows), 59
- Источники бумаги
 - выбор, 27
 - для бумаги для цветной лазерной печати, 39
 - для пленки для цветной лазерной печати, 39

дополнительный кассетный лоток на 500/1000 листов, 27
МЦ-лоток, 26
стандартный нижний кассетный лоток, 27

К

Кассетный лоток на 500 или 1000 листов бумаги
характеристики, 293
клиенты
для Macintosh, 157
для Windows Me или 9x, 145
для Windows NT 4.0, 151
для Windows XP или 2000, 147
Конверты
загрузка, 43
использование, 42
характеристики, 286
Контроль (Macintosh), 125
Контроль (Windows), 80, 88

М

Макет страницы (Macintosh), 108
Макет страницы (Windows), 60
Меры предосторожности
включение/выключение, 14
во время работы, 10
Модули памяти
удаление, 189
установка, 183
характеристики, 294

Н

Настройка драйвера принтера
параметры дополнительного оборудования (Windows), 70
Настройка параметров дополнительного оборудования вручную (Windows), 70
Настройка собственных параметров печати (Macintosh), 104
Настройка собственных параметров печати (Windows), 54
Настройки качества печати (Windows), 50
Настройки принтера
ручная подача бумаги, 29
Неполадки в работе, 242

О

Отмена печати (Macintosh), 131

Отмена печати (Windows), 91

П

П, 2

Панель управления

настройки, 160

Параметры драйвера принтера

автоматическое изменение размера отпечатка (Windows), 57

двусторонняя печать (Macintosh), 118

двусторонняя печать (Windows), 66

изменение размера отпечатка (Macintosh), 107

изменение размера отпечатка (Windows), 59

использование водяных знаков (Windows), 61

качество печати (Macintosh), 99

качество печати (Windows), 50

макет страницы (Macintosh), 108

макет страницы (Windows), 60

настройка собственных параметров (Macintosh), 104

настройка собственных параметров (Windows), 54

параметры печати (Macintosh), 101

параметры печати (Windows), 51

печать водяных знаков (Macintosh), 111

расширенные параметры (Macintosh), 120

расширенные параметры (Windows), 68

соединение USB (Macintosh), 129

соединение USB (Windows), 89

создание нового водяного знака (Macintosh), 113

создание нового водяного знака (Windows), 64

сохранение (Macintosh), 106

сохранение (Windows), 56

Параметры качества печати (Macintosh), 99

Параметры панели управления

когда использовать, 160

Печатающие картриджи

замена, 195

меры предосторожности, 194

Печка

замена, 207

меры предосторожности, 206

характеристики, 298

Пленка

- загрузка, 41
- использование, 39
- настройки драйвера, 39, 46
- Пленка для цветной лазерной печати
 - характеристики, 287
- Плотная бумага
 - настройки драйвера, 46
 - характеристики, 286
- Поддержка пользователя, 280
- Предустановленные параметры печати (Macintosh), 101
- Предустановленные параметры печати (Windows), 51
- Прекращение контроля (Windows), 88
- Приемный лоток, 38
- Принтер
 - доступное дополнительное оборудование, 20
 - очистка, 215
 - размещение, 220
 - расходные материалы, 20
 - сброс, 279
 - совместное использование (Macintosh), 155
 - совместное использование (Windows), 134

Р

- Расходные материалы
 - блок переноса, 211
 - блок печки, 206
 - блок фотокондуктора, 200
 - заказ через Интернет, 78
 - сообщения о необходимости замены, 193
- Расширенные параметры (Macintosh), 120
- Расширенные параметры (Windows), 68

С

- Связь с EPSON, 280
- Соде, 2
- Сообщение о состоянии (Macintosh), 127
- Сообщение о состоянии (Windows), 83
- Состояние принтера (Macintosh), 124
- Состояние принтера (Windows), 76
- Сохранение пользовательских настроек (Macintosh), 106
- Сохранение пользовательских настроек (Windows), 56
- Страница проверки состояния
 - печать, 241

Суперплотная бумага
характеристики, 286

T

Техническая поддержка, 280
Тонер-картриджи
характеристики, 295
Транспортировка принтера
на большие расстояния, 215
на небольшие расстояния, 216

У

Удаление
модули памяти, 189
Удаление (Macintosh), 131
Удаление (Windows), 92, 95
Управление заданиями (Windows), 83
как использовать, 85
настройка уведомления, 86
подключения, 84
Установка
модули памяти, 183
универсальный кассетный лоток на 550 листов, 175
Устранение неполадок
неполадки при совместном использовании, 245
проблемы с качеством печати, 248
проблемы с подачей бумаги, 253
сообщения на ЖК-панели, 264
сообщения об ошибках, 264
Утилита EPSON Status Monitor 3
как получить доступ (Macintosh), 123
как получить доступ (Windows), 75
как установить (Windows), 71
контроль (Windows), 88
окно Status Alert (Сообщение о состоянии) (Macintosh), 127
окно Status Alert (Сообщение о состоянии) (Windows), 83
описание (Macintosh), 123
описание (Windows), 71
параметры контроля (Macintosh), 125
параметры контроля (Windows), 80
прекращение контроля (Windows), 88
состояние принтера (Macintosh), 124
состояние принтера (Windows), 76

управление заданиями (Windows), 83
управление заданиями/как использовать (Windows), 85
управление заданиями/настройка уведомления (Windows), 86
управление заданиями/подключения (Windows), 84

Ф

Фотокодуктор
характеристики, 296

Ш

Шрифты EPSON BarCode
ввод, 306
описание, 299
печать, 303
системные требования, 301
установка, 301
форматирование, 306
характеристики, 307

Э

Этикетки
использование, 44
настройки драйвера, 45
характеристики, 286