

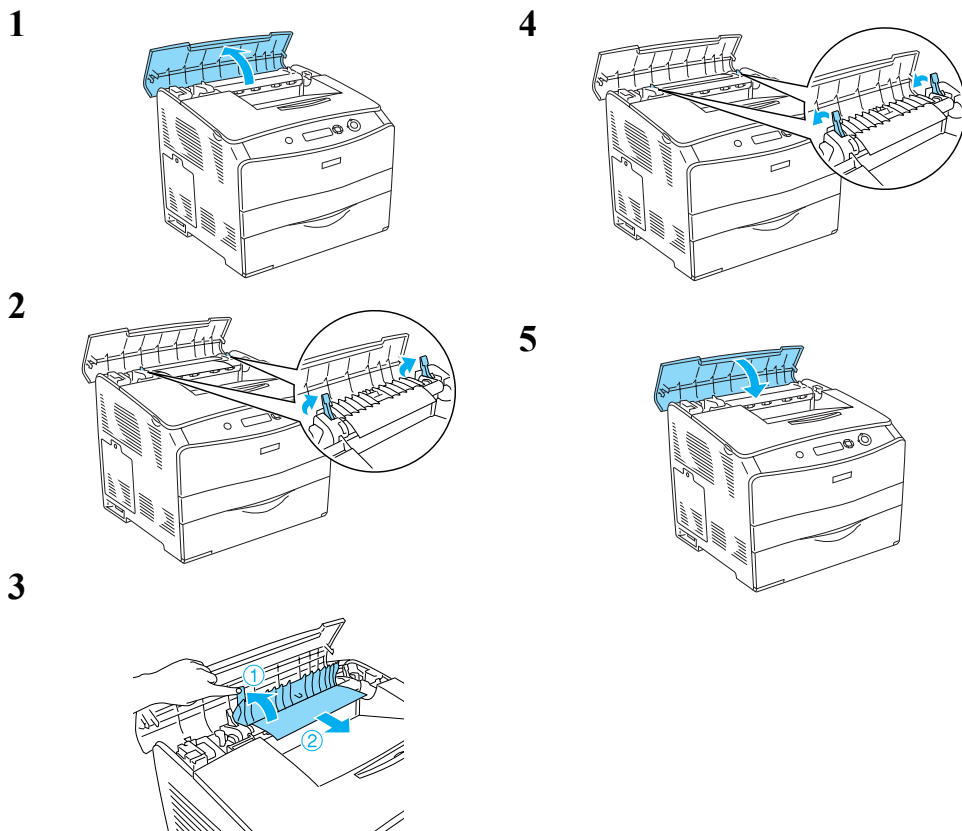


Varování je nutné pečlivě dodržovat, aby nedošlo ke zranění.

Poznámky Poznámky obsahují důležité informace a užitečné tipy pro práci s tiskárnou.

Pokud se na displeji LCD zobrazí chybové hlášení Jam WWWW (Uvíznutí WWWW), postupujte podle příslušného popisu a uvíznutý papír odstraňte. Další informace najdete v Referenční příručce online.

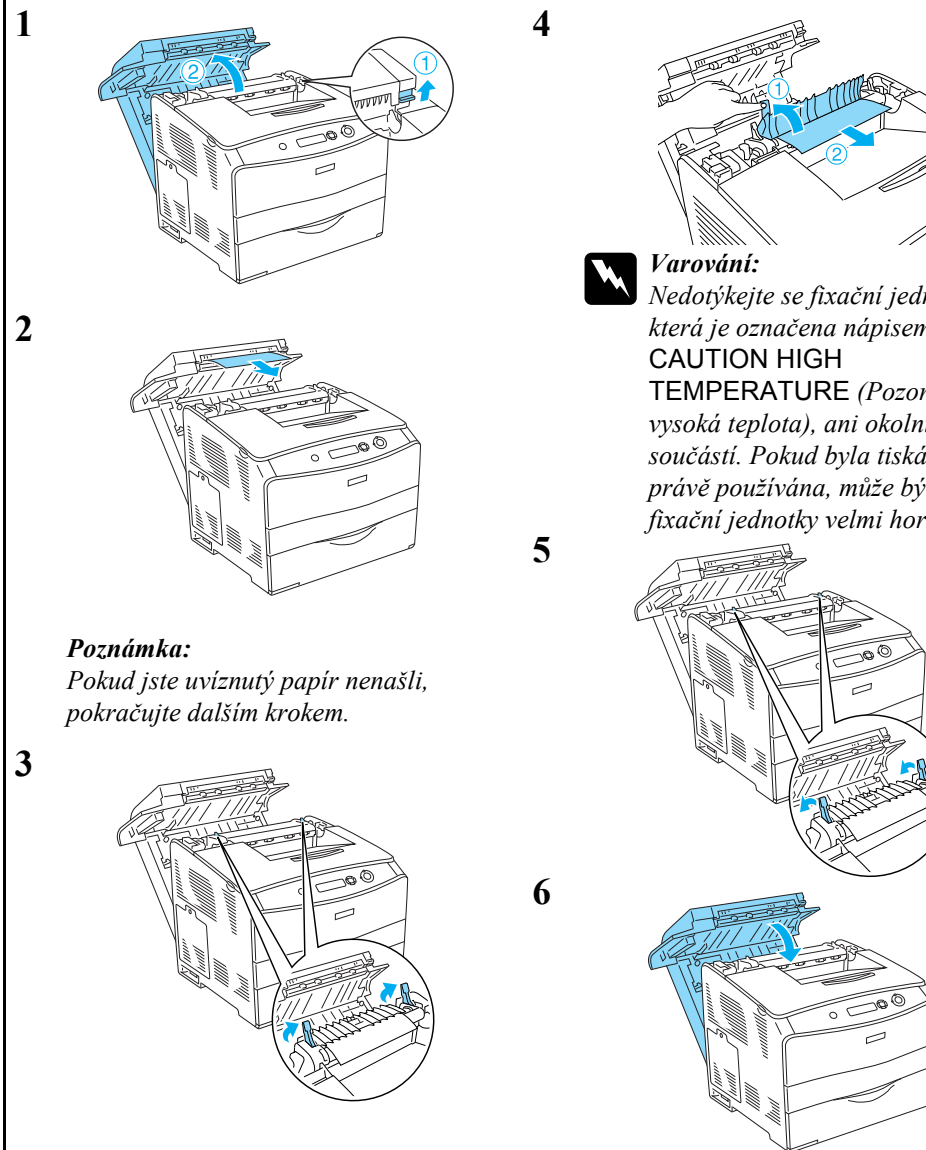
Uvíznutí C (kryt C)



Varování:

Nedotýkejte se fixační jednotky, která je označena nápisem CAUTION HIGH TEMPERATURE (Pozor, vysoká teplota), ani okolních součástí. Pokud byla tiskárna právě používána, může být okolí fixační jednotky velmi horké.

Uvíznutí D (kryt D)



Varování:

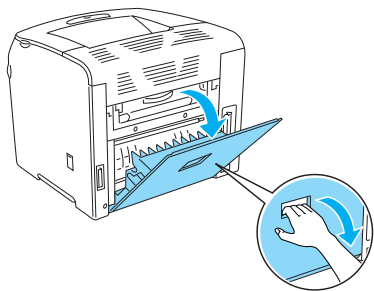
Nedotýkejte se fixační jednotky, která je označena nápisem CAUTION HIGH TEMPERATURE (Pozor, vysoká teplota), ani okolních součástí. Pokud byla tiskárna právě používána, může být okolí fixační jednotky velmi horké.

Poznámka:

Pokud jste uvíznutý papír nenašli, pokračujte dalším krokem.

Uváznutí E (kryt E)

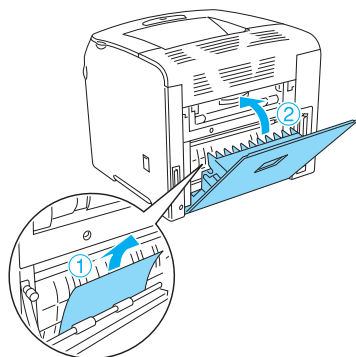
1



Poznámka:

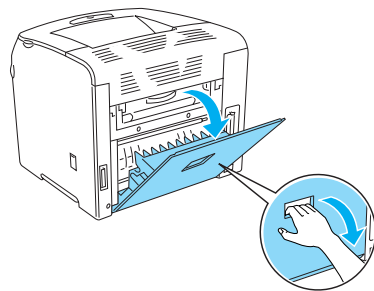
Pokud je nainstalována jednotka oboustranného tisku, nejprve otevřete kryt D.

2



Uváznutí F (kryt F)

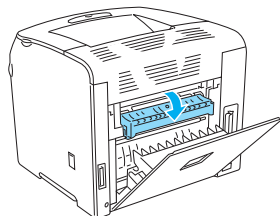
1



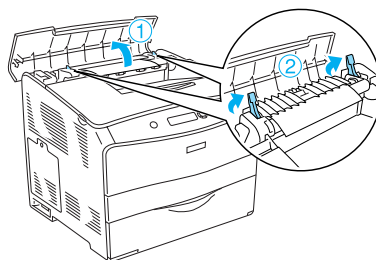
Poznámka:

Pokud je nainstalována jednotka oboustranného tisku, nejprve otevřete kryt D.

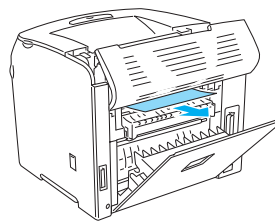
2



3



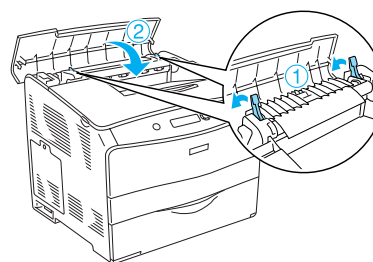
4



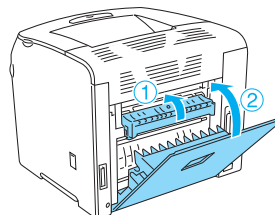
Poznámka:

Pokud uváznutý papír není vidět, nachází se uvnitř tiskárny. V tom případě opatrně vytáhněte papír do pozice dle obrázku výše a potom jej opatrně zcela vytáhněte.

5



6

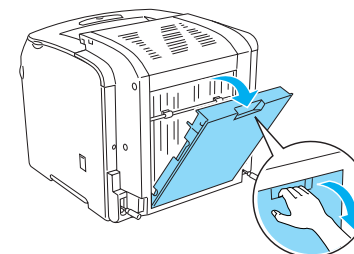


Poznámka:

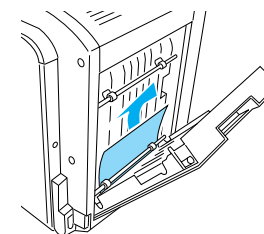
Pokud je nainstalována jednotka oboustranného tisku, kryt D zavřete naposled.

Uváznutí DM (kryt DM)

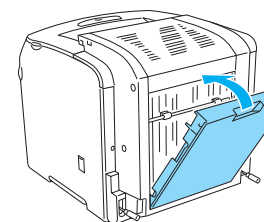
1



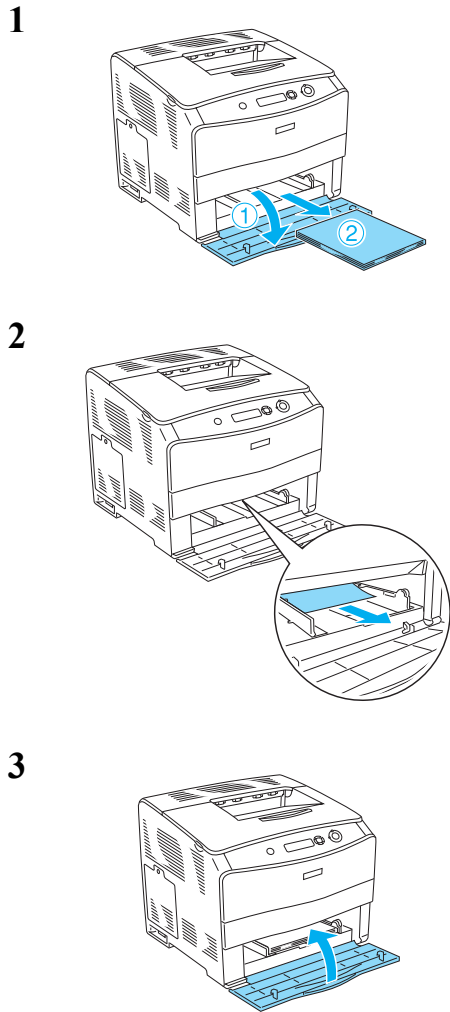
2



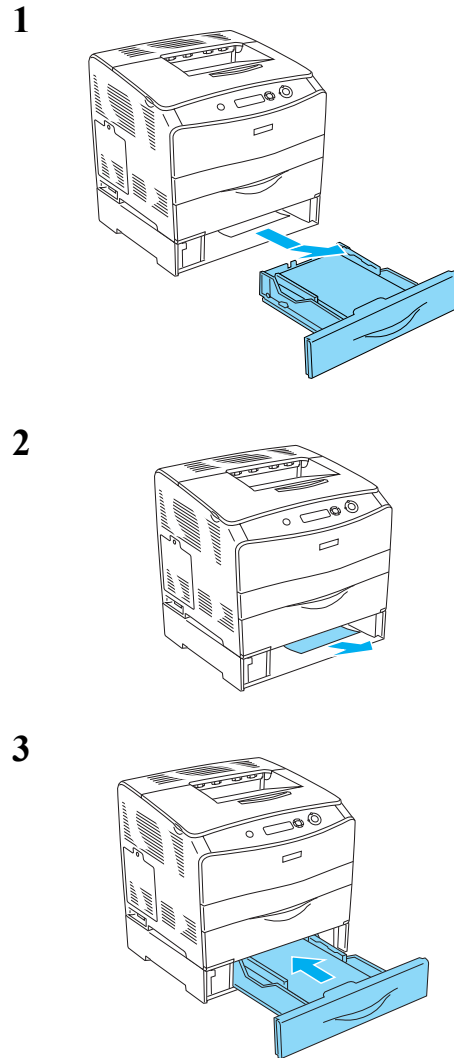
3



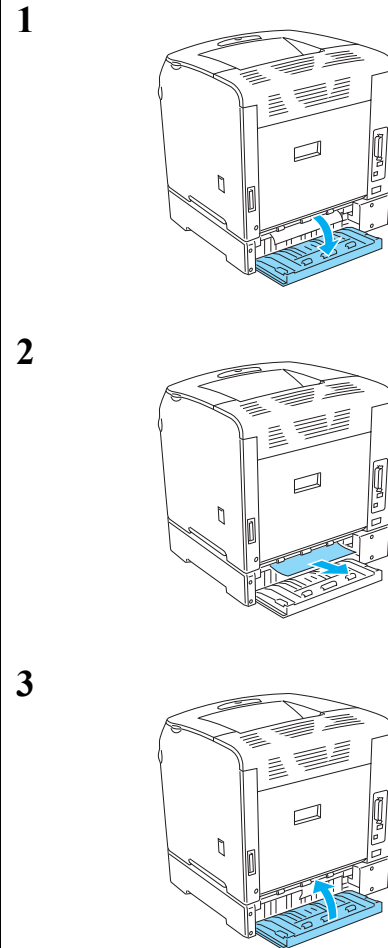
Uváznutí MP (víceúč. zásobník)



Uváznutí LC (kazeta na papír)



Uváznutí G (kryt G)



Ve víceúčelovém zásobníku uvázly fólie

