

Handleiding papierstoringen



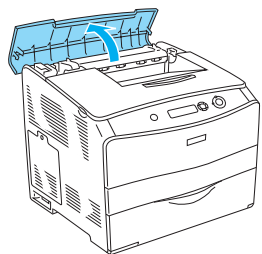
Waarschuwingen moet u zorgvuldig in acht nemen om lichamelijk letsel te voorkomen.

Opmerkingen bevatten belangrijke informatie over en handige tips voor het gebruik van uw printer.

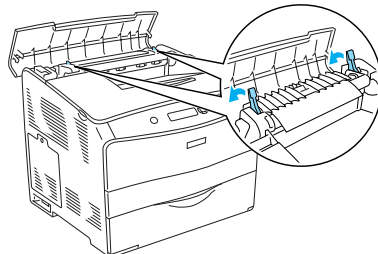
Als het foutbericht Jam WWWW (Vast WWWW) op het LCD-scherm verschijnt, kiest u de juiste beschrijving om het vastgelopen papier te verwijderen. Raadpleeg de Gebruikershandleiding voor meer informatie.

Vast C (klep C)

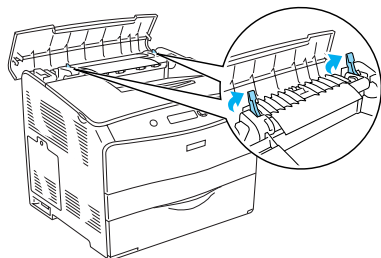
1



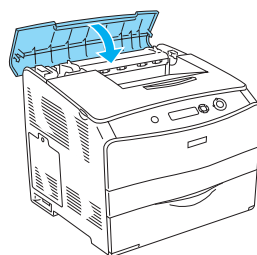
4



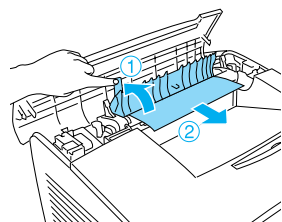
2



5



3

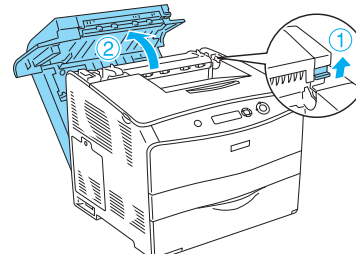


Waarschuwing:

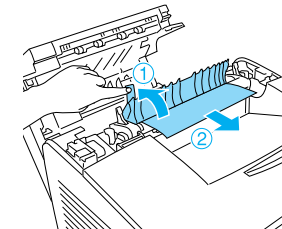
Raak de fuser met het label **VOORZICHTIG HEET** of de omgeving hiervan niet aan. Als de printer gebruikt is, kunnen de fuser en omgeving zeer heet zijn.

Vast D (klep D)

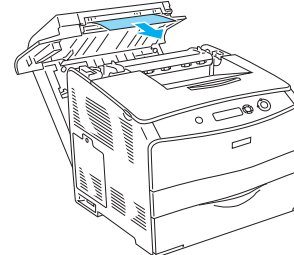
1



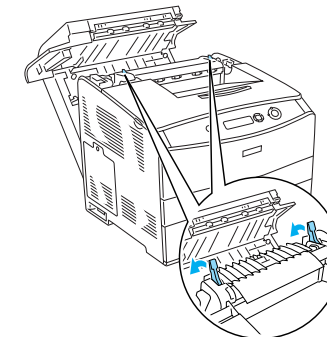
4



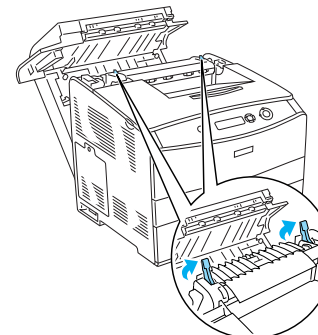
2



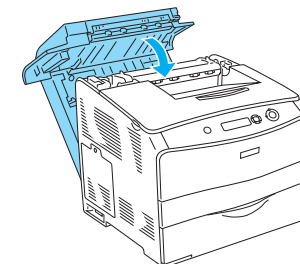
5



3



6



Opmerking:

Ga verder met de volgende stap als u niet kunt zien waar het papier is vastgelopen.

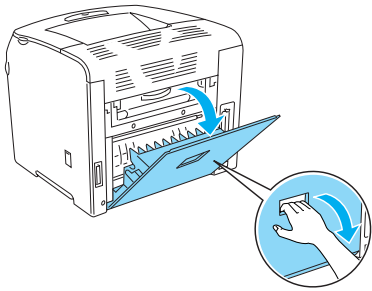


Waarschuwing:

Raak de fuser met het label **VOORZICHTIG HEET** of de omgeving hiervan niet aan. Als de printer gebruikt is, kunnen de fuser en omgeving zeer heet zijn.

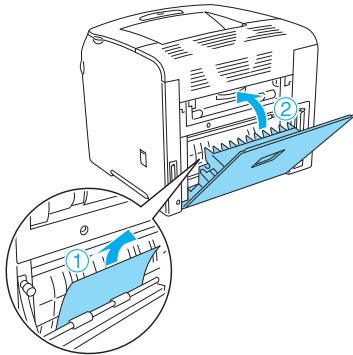
Vast E (klep E)

1



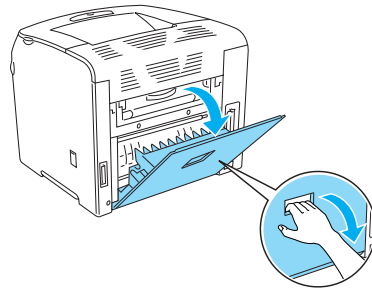
Opmerking:
Wanneer de optionele duplexer is geïnstalleerd, opent u eerst klep D.

2



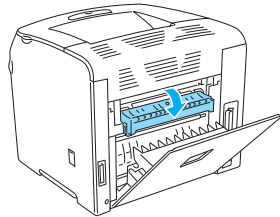
Vast F (klep F)

1

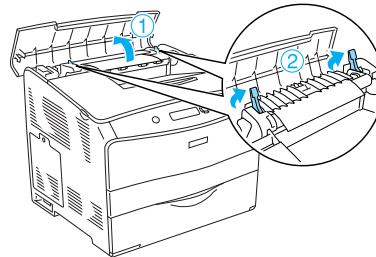


Opmerking:
Wanneer de optionele duplexer is geïnstalleerd, opent u eerst klep D.

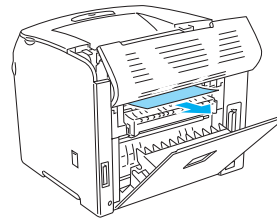
2



3

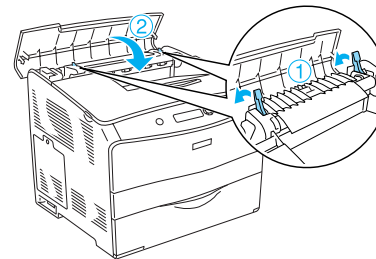


4

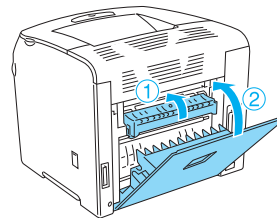


Opmerking:
Als u niet kunt zien waar het papier is vastgelopen, bevindt de papierstoring zich in de printer. Trek het papier in dat geval voorzichtig naar de hierboven getoonde positie en trek het vervolgens langzaam uit de printer.

5



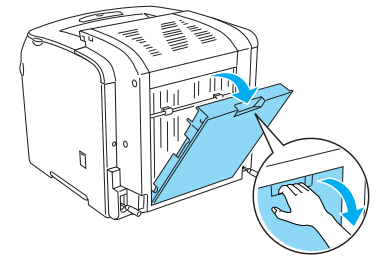
6



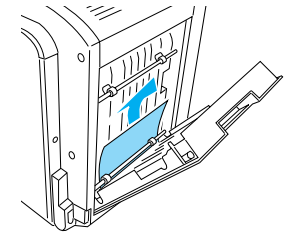
Opmerking:
Wanneer de optionele duplexer is geïnstalleerd, sluit u als laatste klep D.

Vast DM (klep DM)

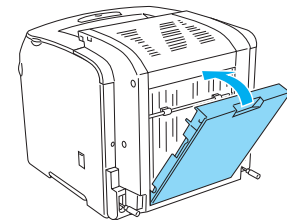
1



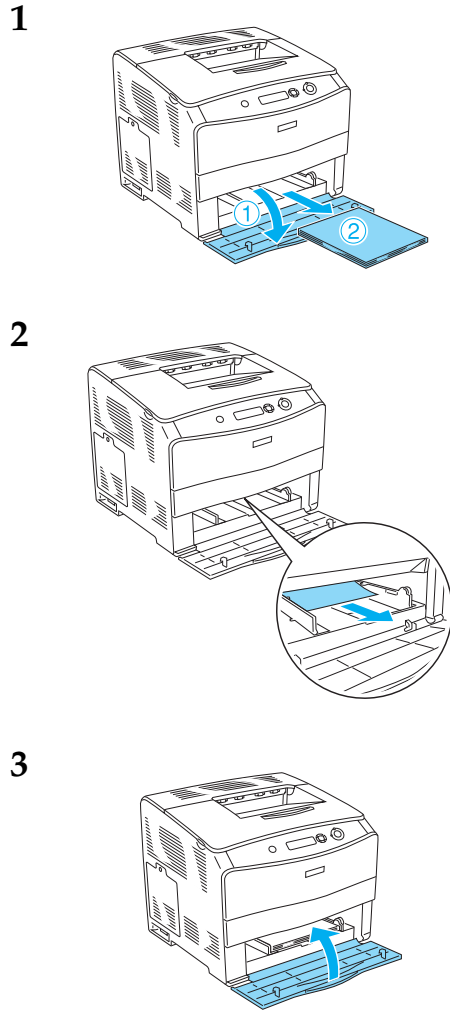
2



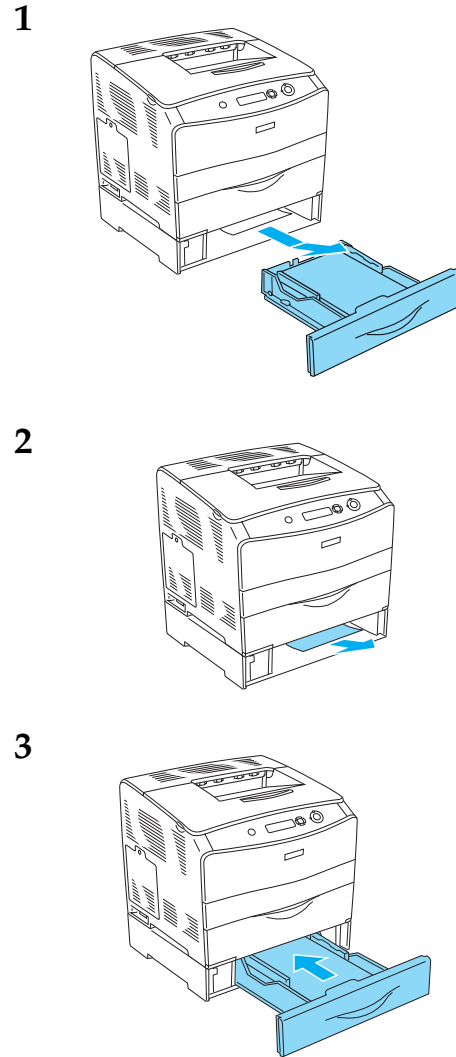
3



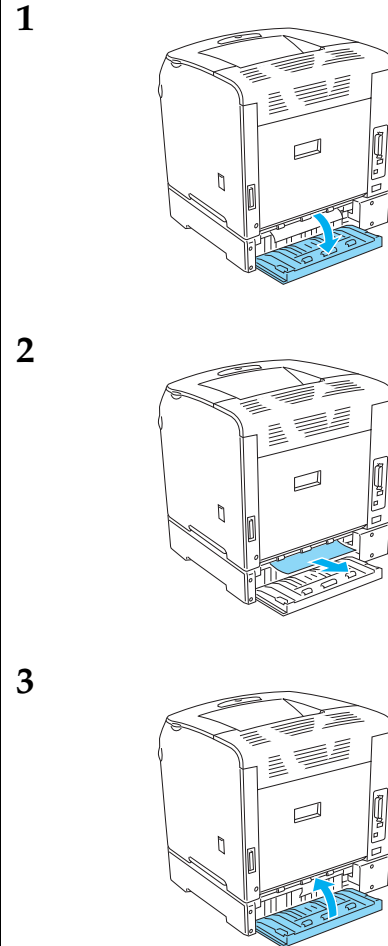
Vast MP (MP-lade)



Vast LC (papierlade)



Vast G (klep G)



Transparanten vast in de MP-lade

