

EPSON®

Έγχρωμος εκτυπωτής ψεκασμού PictureMate

Με επιφύλαξη κάθε νόμιμου δικαιώματος. Κανένα τμήμα αυτής της έκδοσης δεν επιτρέπεται να αναπαραχθεί, να αποθηκευτεί σε σύστημα ανάκτησης ή να μεταδοθεί με οποιαδήποτε μορφή ή με οποιοδήποτε μέσο, ηλεκτρονικό, μηχανικό, φωτοτυπικό, ηχογράφησης ή άλλο, χωρίς την προηγούμενη γραπτή έγκριση της Seiko Epson Corporation. Οι πληροφορίες που περιέχονται σε αυτήν την έκδοση προορίζονται για χρήση μόνο με το συγκεκριμένο εκτυπωτή της Epson. Η Epson δεν ευθύνεται για την εφαρμογή των πληροφοριών αυτών σε άλλους εκτυπωτές.

Η Seiko Epson Corporation και οι θυγατρικές της εταιρίες δεν φέρουν καμία ευθύνη προς τον αγοραστή αυτού του προϊόντος ή άλλους για τυχόν ζημιές, απώλειες, κόστη ή έξοδα που θα υποστεί ο αγοραστής ή άλλοι ως αποτέλεσμα ατυχήματος, αθέμιτης ή κακής χρήσης του προϊόντος ή μη εξουσιοδοτημένων τροποποιήσεων, επισκευών ή μετατροπών του προϊόντος, ή (με εξαίρεση τις Η.Π.Α.) αδυναμίας πλήρους συμμόρφωσης με τις οδηγίες λειτουργίας και συντήρησης της Seiko Epson Corporation.

Η Seiko Epson Corporation δεν φέρει καμία ευθύνη για τυχόν ζημιές ή προβλήματα που θα προκύψουν από τη χρήση άλλων επιλογών ή αναλώσιμων προϊόντων από αυτά που ορίζονται ως Γνήσια Προϊόντα Epson ή Εγκεκριμένα Προϊόντα Epson από τη Seiko Epson Corporation.

Η Seiko Epson Corporation δεν φέρει καμία ευθύνη για τυχόν ζημιές από ηλεκτρομαγνητικές παρεμβολές που θα προκληθούν από τη χρήση καλωδίων διασύνδεσης εκτός εκείνων που ορίζονται ως Εγκεκριμένα Προϊόντα Epson από τη Seiko Epson Corporation.

Η επωνυμία EPSON® είναι σήμα κατατεθέν και η επωνυμία PictureMate™ είναι εμπορικό σήμα της Seiko Epson Corporation.

Πνευματικά δικαιώματα 2001 Seiko Epson Corporation. Με επιφύλαξη κάθε νόμιμου δικαιώματος.

Η επωνυμία PRINT Image Matching™ είναι εμπορικό σήμα της Seiko Epson Corporation. Το λογότυπο PRINT Image Matching είναι εμπορικό σήμα της Seiko Epson Corporation.

Πνευματικά δικαιώματα 2002 Seiko Epson Corporation. Με επιφύλαξη κάθε νόμιμου δικαιώματος.

Η επωνυμία USB DIRECT-PRINT™ είναι εμπορικό σήμα της Seiko Epson Corporation. Το λογότυπο USB DIRECT-PRINT είναι εμπορικό σήμα της Seiko Epson Corporation.

Οι επωνυμίες Microsoft® και Windows® είναι σήματα κατατεθέντα της Microsoft Corporation.

Οι επωνυμίες Apple® και Macintosh® είναι σήματα κατατεθέντα της Apple Computer, Inc.

Τμήμα των δεδομένων φωτογραφίας που είναι αποθηκευμένα στο CD-ROM του λογισμικού του εκτυπωτή παρέχονται με άδεια από την Design Exchange Co., Ltd. Πνευματικά δικαιώματα © 2000 Design Exchange Co., Ltd. Με επιφύλαξη κάθε νόμιμου δικαιώματος.

Η επωνυμία DPOF™ είναι εμπορικό σήμα των CANON INC., Eastman Kodak Company, Fuji Photo Film Co., Ltd. και Matsushita Electric Industrial Co., Ltd.

Το σήμα και τα λογότυπα Bluetooth ανήκουν στην εταιρεία Bluetooth SIG, Inc. και για οποιαδήποτε χρήση αυτών των σημάτων από την Seiko Epson Corporation υπάρχει ειδική άδεια.

Η επωνυμία Zip® είναι σήμα κατατεθέν της Iomega Corporation.

Το όνομα SD™ είναι εμπορικό σήμα.

Τα ονόματα Memory Stick, MEMORY STICK, Memory Stick PRO και MEMORY STICK PRO είναι σήματα κατατεθέντα της Sony Corporation.

Το όνομα xD-Picture Card™ είναι εμπορικό σήμα της Fuji Photo Film Co., Ltd.

Γενική προειδοποίηση: Τα άλλα ονόματα προϊόντων που χρησιμοποιούνται στην έκδοση αυτή είναι μόνο για σκοπούς αναγνώρισης και μπορεί να είναι εμπορικά σήματα των αντίστοιχων ιδιοκτητών τους.

Η Epson αποποιείται κάθε δικαιώματος σε αυτά τα σήματα.

Πνευματικά δικαιώματα © 2004 Seiko Epson Corporation, Ναγκάνο, Ιαπωνία.

Πού μπορείτε να βρείτε πληροφορίες

Setup [Εγκατάσταση]

Αυτός ο οδηγός θα σας βοηθήσει να εγκαταστήσετε και να αρχίσετε να χρησιμοποιείτε τον εκτυπωτή σας. Περιλαμβάνει πληροφορίες σχετικά με την εγκατάσταση του εκτυπωτή σας, καθώς και εύκολα βήματα για να εκτυπώσετε την πρώτη σας φωτογραφία.

Direct Print Guide [Οδηγός άμεσης εκτύπωσης]

Αυτός ο οδηγός παρέχει πληροφορίες για άμεση εκτύπωση, συμβουλές επίλυσης προβλημάτων και πληροφορίες υποστήριξης πελατών.

Photo Print Software Setup [Εγκατάσταση του λογισμικού εκτύπωσης φωτογραφιών]

Αυτός ο οδηγός που περιέχεται στο CD-ROM παρέχει πληροφορίες για την εγκατάσταση των εργαλείων EPSON PhotoQuicker, EPSON PhotoStarter, EPSON CardMonitor, EPSON PRINT Image Framer Tool και PIF DESIGNER. Περιέχει επίσης τις απαιτήσεις συστήματος και κατάργησης της εγκατάστασης.

Reference Guide [Οδηγός αναφοράς]

Το εγχειρίδιο Reference Guide [Οδηγός αναφοράς] που περιέχεται στο CD-ROM παρέχει λεπτομερείς πληροφορίες σχετικά με την εκτύπωση με υπολογιστή, τη συντήρηση και την επίλυση προβλημάτων

Προειδοποίηση, Προσοχή και Σημειώσεις



Προειδοποιήσεις

Πρέπει να ακολουθούνται προσεκτικά για την αποφυγή τραυματισμού.



Προσοχή

Πρέπει να τηρείται για την αποφυγή βλάβης στη συσκευή σας.

Σημειώσεις

Περιέχουν σημαντικές πληροφορίες και χρήσιμες συμβουλές σχετικά με τη λειτουργία του εκτυπωτή σας.

Περιεχόμενα

Πού μπορείτε να βρείτε πληροφορίες	2
Οδηγίες ασφαλείας	5
Σημαντικές οδηγίες ασφαλείας	5
Εξαρτήματα εκτυπωτή και λειτουργίες του πίνακα ελέγχου	11
Εξαρτήματα εκτυπωτή	11
Πίνακας ελέγχου	12
Εισαγωγή	14
Οδηγίες χειρισμού χαρτιού	14
Φόρτωση χαρτιού	15
Φόρτωση των καρτών μνήμης	17
Σύνοψη ρυθμίσεων πίνακα	20
Βασικές ρυθμίσεις εκτύπωσης	22
Εξαγωγή καρτών μνήμης	27
Ρυθμίσεις More Options	28
Exif Print και PRINT Image Matching	33
Εκτύπωση με αρχεία DPOF	35
Εκτύπωση με πλαίσιο	36
Απευθείας εκτύπωση από ψηφιακή φωτογραφική μηχανή	38
Αντίγραφα ασφαλείας	41
Εκτύπωση με χρήση εξωτερικής συσκευής	42
Έλεγχος της ποσότητας μελανιού	45
Αντικατάσταση του δοχείου φωτογραφικού μελανιού	46

Έλεγχος των ακροφυσίων της κεφαλής εκτύπωσης 51

Καθαρισμός της κεφαλής εκτύπωσης	53
Στοίχιση της κεφαλής εκτύπωσης	54
Καθαρισμός του εκτυπωτή	56
Μεταφορά του εκτυπωτή	57

Θόνη σφάλματος/προειδοποίησης 58

Προβλήματα ποιότητας εκτύπωσης	61
Προβλήματα εκτύπωσης που δεν έχουν σχέση με την ποιότητα εκτύπωσης	63
Η τροφοδοσία του χαρτιού δεν γίνεται σωστά	64
Ο εκτυπωτής δεν εκτυπώνει	66
Προβλήματα εκτύπωσης κατά τη χρήση του προσαρμογέα φωτογραφικής εκτύπωσης Bluetooth	67
Ακύρωση εκτύπωσης	67

Επικοινωνία με την Εξυπηρέτηση Πελατών 68

Τοποθεσία Τεχνικής Υποστήριξης στο Web	68
Τοπικά Κέντρα Εξυπηρέτησης Πελατών	68

Επιλογές και αναλώσιμα προϊόντα 72

Επιλογές και αναλώσιμα προϊόντα	72
Χρήση του προσαρμογέα φωτογραφικής εκτύπωσης Bluetooth	74

Προδιαγραφές εκτυπωτή 82

Προδιαγραφές εκτυπωτή	82
-----------------------------	----

Οδηγίες ασφαλείας

Σημαντικές οδηγίες ασφαλείας

Διαβάστε όλες τις οδηγίες αυτής της ενότητας πριν να χρησιμοποιήσετε τον εκτυπωτή σας. Επίσης, ακολουθείτε όλες τις προειδοποιήσεις και τις οδηγίες που αναγράφονται επάνω στον εκτυπωτή.

Κατά την επιλογή θέσης για τον εκτυπωτή

Κατά την επιλογή θέσης για τον εκτυπωτή, προσέξτε τα παρακάτω:

- Τοποθετήστε τον εκτυπωτή σε μια επίπεδη, σταθερή επιφάνεια, η οποία να επεκτείνεται πέρα από τη βάση του εκτυπωτή προς όλες τις κατευθύνσεις. Εάν τοποθετήσετε τον εκτυπωτή κοντά στον τοίχο, αφήστε περισσότερα από 10 εκ. ανάμεσα στο πίσω μέρος του εκτυπωτή και τον τοίχο. Ο εκτυπωτής δεν θα λειτουργεί σωστά εάν γέρνει.
- Κατά την αποθήκευση ή τη μεταφορά του εκτυπωτή, αποφεύγετε να τον γέρνετε, να τον τοποθετείτε κάθετα ή να τον αναποδογυρίζετε. Διαφορετικά, υπάρχει περίπτωση να χυθεί μελάνι από το δοχείο.
- Αφήστε αρκετό χώρο μπροστά από τον εκτυπωτή, ώστε να γίνεται σωστά η εξαγωγή του χαρτιού.
- Αποφεύγετε μέρη με απότομες αλλαγές στη θερμοκρασία και την υγρασία. Επίσης, διατηρείτε τον εκτυπωτή και τον προσαρμογέα AC μακριά από άμεσο ηλιακό φως, έντονο φωτισμό, νερό ή πηγές θερμότητας.
- Αποφεύγετε μέρη με σκόνη, δονήσεις ή κραδασμούς.
- Αφήστε αρκετό χώρο γύρω από τον εκτυπωτή, ώστε να υπάρχει επαρκής εξαερισμός.
- Τοποθετήστε τον εκτυπωτή κοντά σε μια πρίζα τοίχου όπου το βύσμα μπορεί να αφαιρεθεί εύκολα.

- ❑ Μην τοποθετείτε ή αποθηκεύετε τον εκτυπωτή ή τον προσαρμογέα AC σε υπαίθριο χώρο.

Κατά την εγκατάσταση του εκτυπωτή σας

Κατά την εγκατάσταση του εκτυπωτή, προσέξτε τα παρακάτω:

- ❑ Μην φράζετε και μην καλύπτετε τις οπές και τα ανοίγματα του εκτυπωτή.
- ❑ Τα καλώδια τροφοδοσίας θα πρέπει να τοποθετούνται κατάλληλα ώστε να μην γδέρνονται, κόβονται, φθείρονται, συστρέφονται και μπερδεύονται. Μην τοποθετείτε αντικείμενα επάνω στα καλώδια τροφοδοσίας και μην αφήνετε κανέναν να πατά ή να περνά επάνω από τον προσαρμογέα AC ή τα καλώδια τροφοδοσίας. Δείτε ιδιαίτερη προσοχή ώστε όλα τα καλώδια τροφοδοσίας να είναι ευθεία στις άκρες και στα σημεία εισόδου και εξόδου από τον προσαρμογέα AC.
- ❑ Χρησιμοποιήστε μόνο το μοντέλο προσαρμογέα AC A251B/E που συμπεριλαμβάνεται σε αυτό το προϊόν. Η χρήση άλλου καλωδίου μπορεί να προκαλέσει φωτιά, ηλεκτροπληξία ή τραυματισμό.
- ❑ Ο προσαρμογέας AC είναι σχεδιασμένος για χρήση με τον εκτυπωτή μαζί με τον οποίο περιλαμβάνεται. Μην προσπαθήσετε να τον χρησιμοποιήσετε με άλλες ηλεκτρονικές συσκευές, εάν δεν καθορίζεται κάτι τέτοιο.
- ❑ Χρησιμοποιείτε μόνο τον τύπο παροχής που υποδεικνύεται στην ετικέτα του προσαρμογέα AC και χρησιμοποιείτε πάντοτε ρεύμα προερχόμενο από τυπική οικιακή πρίζα, με καλώδιο AC που ικανοποιεί τα σχετικά τοπικά πρότυπα ασφαλείας.
- ❑ Να αποφεύγετε τη χρήση πριζών στο ίδιο κύκλωμα με φωτοτυπικά ή συστήματα ελέγχου αέρα, που ανάβουν και σβήνουν συχνά.
- ❑ Να αποφεύγετε τις ηλεκτρικές πρίζες που ελέγχονται από διακόπτες τοίχου ή από αυτόματους χρονοδιακόπτες.
- ❑ Να διατηρείτε ολόκληρο το σύστημα του υπολογιστή μακριά από πιθανές πηγές ηλεκτρομαγνητικών παρεμβολών, όπως είναι τα μεγάφωνα και οι μονάδες βάσης των ασύρματων τηλεφώνων.

- ❑ Μην χρησιμοποιείτε κατεστραμμένο ή φθαρμένο καλώδιο τροφοδοσίας και προσαρμογέα AC.
- ❑ Εάν χρησιμοποιείτε μια επέκταση καλωδίου με τον εκτυπωτή, βεβαιωθείτε ότι η συνολική τιμή αμπέρ των συσκευών που είναι συνδεδεμένες με την επέκταση καλωδίου δεν υπερβαίνει την τιμή αμπέρ του καλωδίου. Επίσης, βεβαιωθείτε ότι η συνολική τιμή αμπέρ όλων των συσκευών που είναι συνδεδεμένες στην πρίζα του τοίχου δεν υπερβαίνει την τιμή αμπέρ της πρίζας.
- ❑ Ποτέ μην αποσυναρμολογείτε, τροποποιείτε ή προσπαθείτε να επισκευάσετε τον προσαρμογέα AC, το καλώδιο τροφοδοσίας, τον εκτυπωτή και οτιδήποτε συναφές μόνι σας, παρά μόνο σύμφωνα με τις οδηγίες που περιλαμβάνονται στα εγχειρίδια του εκτυπωτή.
- ❑ Βγάλτε τον εκτυπωτή και τον προσαρμογέα AC από την πρίζα και επικοινωνήστε με εξουσιοδοτημένους τεχνικούς στις παρακάτω περιπτώσεις:

Εάν το καλώδιο τροφοδοσίας ή το βύσμα είναι κατεστραμμένο, εάν έχει χυθεί υγρό μέσα στον εκτυπωτή ή στον προσαρμογέα AC, εάν ο εκτυπωτής ή ο προσαρμογέας AC έχει πέσει ή το περίβλημα έχει καταστραφεί, εάν ο εκτυπωτής ή ο προσαρμογέας AC δεν λειτουργεί κανονικά ή παρουσιάζει αισθητή αλλαγή στη λειτουργία του. (Μην ρυθμίζετε στοιχεία ελέγχου που δεν καλύπτονται από τις οδηγίες λειτουργίας.)

- ❑ Μην χρησιμοποιείτε τη συσκευή με υγρά χέρια.

Εάν σχεδιάζετε να χρησιμοποιήσετε τον εκτυπωτή στη Γερμανία, ο χώρος εγκατάστασης πρέπει να προστατεύεται από διακόπτη κυκλώματος 10 ή 16 αμπέρ που να παρέχει στον εκτυπωτή επαρκή προστασία από βραχυκυκλώματα ή υπερβολική τάση.

Κατά τη χρήση του εκτυπωτή

Κατά τη χρήση του εκτυπωτή, προσέξτε τα παρακάτω:

- Μην βάζετε αντικείμενα μέσα από τα ανοίγματα του εκτυπωτή.
- Προσέξτε να μην ρίχνετε υγρές ουσίες στον εκτυπωτή ή στον προσαρμογέα AC.
- Μην βάζετε τα χέρια σας στο εσωτερικό του εκτυπωτή και μην αγγίζετε τα δοχεία φωτογραφικού μελανιού κατά την εκτύπωση.
- Μην μετακινείτε την κεφαλή εκτύπωσης με το χέρι, επειδή ενδέχεται να προκληθεί βλάβη στον εκτυπωτή.
- Να σβήνετε πάντα τον εκτυπωτή χρησιμοποιώντας το κουμπί τροφοδοσίας Ψ . Μην βγάζετε τον εκτυπωτή από την πρίζα και μην διακόπτετε την τροφοδοσία ρεύματος, μέχρι να σβήσει η φωτεινή ένδειξη τροφοδοσίας.
- Πριν από κάθε μεταφορά του εκτυπωτή, βεβαιωθείτε ότι το δοχείο φωτογραφικού μελανιού βρίσκεται στη θέση του.
- Αφήνετε στη θέση του το δοχείο φωτογραφικού μελανιού. Με την αφαίρεση του δοχείου ενδέχεται να στεγνώσει η κεφαλή εκτύπωσης και ίσως να μην είναι δυνατή η εκτύπωση.

Κατά τη χρήση μιας κάρτας μνήμης

- Χρησιμοποιείτε μόνο κάρτες μνήμης που είναι συμβατές με τον εκτυπωτή. Ανατρέξτε στην ενότητα "Φόρτωση καρτών μνήμης".

Κατά τη χρήση της οθόνης LCD

- Η οθόνη LCD περιέχει μερικές μικρές φωτεινές και σκοτεινές κηλίδες. Πρόκειται για κάτι φυσιολογικό και δεν σημαίνει ότι η οθόνη LCD έχει βλάβη.

- ❑ Χρησιμοποιείτε μόνο στεγνό, μαλακό ύφασμα για να καθαρίζετε την οθόνη LCD. Μην χρησιμοποιείτε υγρά ή χημικά καθαριστικά.
- ❑ Εάν η οθόνη LCD στον πίνακα ελέγχου του εκτυπωτή σας είναι κατεστραμμένη, επικοινωνήστε με τον προμηθευτή σας. Εάν πέσει στα χέρια σας διάλυμα υγρών κρυστάλλων, πλυθείτε καλά με σαπούνι και νερό. Εάν μπει διάλυμα υγρών κρυστάλλων στα μάτια σας, πλύνετε τα αμέσως με άφθονο νερό. Εάν συνεχίσετε να νιώθετε δυσφορία ή έχετε προβλήματα όρασης, συμβουλευτείτε αμέσως το γιατρό σας.

Κατά τη χρήση του προαιρετικού προσαρμογέα φωτογραφικής εκτύπωσης Bluetooth

Ανατρέξτε στην τεκμηρίωση του προσαρμογέα φωτογραφικής εκτύπωσης Bluetooth για τις οδηγίες ασφαλείας.

Κατά το χειρισμό των δοχείων φωτογραφικού μελανιού

Κατά το χειρισμό των δοχείων φωτογραφικού μελανιού, προσέξτε τα παρακάτω:

- ❑ Μην ανακινείτε το δοχείο φωτογραφικού μελανιού μετά την αφαίρεσή του από τη συσκευασία. Υπάρχει κίνδυνος διαρροής.
- ❑ Μην αφαιρείτε ή σκίζετε την ετικέτα του δοχείου, επειδή μπορεί να υπάρξει διαρροή.
- ❑ Μην χρησιμοποιείτε δοχείο φωτογραφικού μελανιού μετά την ημερομηνία λήξης η οποία αναγράφεται στη συσκευασία του δοχείου. Διαφορετικά, μπορεί να επιδεινωθεί η ποιότητα εκτύπωσης. Για βέλτιστα αποτελέσματα, χρησιμοποιήστε το δοχείο φωτογραφικού μελανιού σε διάστημα έξι μηνών από την πρώτη τοποθέτησή του.
- ❑ Μην αποσυναρμολογείτε τα δοχεία φωτογραφικού μελανιού και μην προσπαθείτε να τα ξαναγεμίσετε. Μπορεί να προκληθεί βλάβη στην κεφαλή εκτύπωσης.

- ❑ Αφού μεταφέρετε το δοχείο φωτογραφικού μελανιού μέσα από έναν κρύο χώρο αποθήκευσης, αφήστε το να ζεσταθεί σε θερμοκρασία δωματίου για τουλάχιστον τρεις ώρες πριν να το χρησιμοποιήσετε.
- ❑ Αποθηκεύστε τα δοχεία φωτογραφικού μελανιού σε δροσερό, σκοτεινό μέρος.
- ❑ Το IC chip σε αυτό το δοχείο φωτογραφικού μελανιού διατηρεί διάφορες πληροφορίες που αφορούν το δοχείο, όπως η ποσότητα του μελανιού που απομένει, ώστε να μπορείτε να αφαιρείτε και να τοποθετείτε ξανά το δοχείο όποτε θέλετε. Ωστόσο, κάθε φορά που τοποθετείται το δοχείο, καταναλώνεται μια ποσότητα μελανιού, επειδή ο εκτυπωτής πραγματοποιεί αυτόματα έλεγχο αξιοπιστίας.
- ❑ Αποθηκεύετε κάθε δοχείο φωτογραφικού μελανιού με τη βάση του στραμμένη προς τα κάτω.

Συμβατότητα με ENERGY STAR®

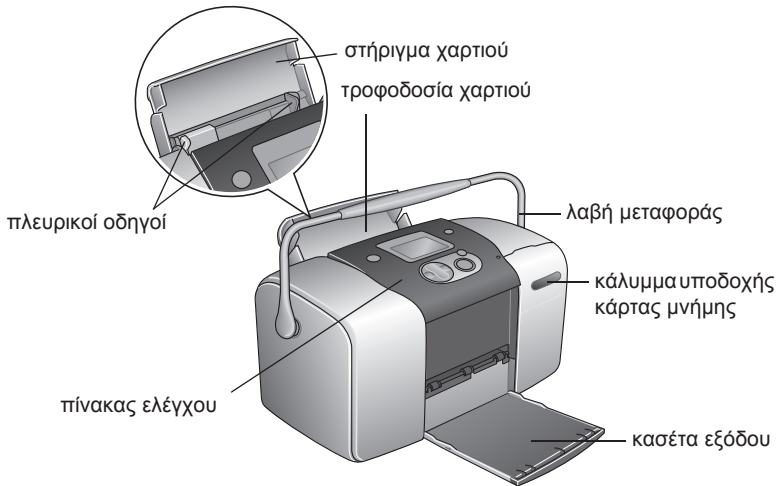


Ως συνεργάτης του ENERGY STAR® Partner, η Epson έχει ορίσει ότι το προϊόν αυτό ανταποκρίνεται στις οδηγίες του ENERGY STAR® για μειωμένη ενέργεια.

Το Διεθνές Πρόγραμμα ENERGY STAR® για Εξοπλισμό Γραφείων είναι μια εθελοντική συνεργασία της βιομηχανίας πληροφορικής και εξοπλισμού γραφείων για την προώθηση προσωπικών υπολογιστών, οθονών, εκτυπωτών, συσκευών φαξ, φωτοαντιγραφικών και σαρωτών με μειωμένη ενέργεια, σε μια προσπάθεια μείωσης της ατμοσφαιρικής ρύπανσης που προκαλείται από την παραγωγή ενέργειας. Οι προδιαγραφές και τα λογότυπά τους είναι ομοιόμορφα στα έθνη που συμμετέχουν.

Εξαρτήματα εκτυπωτή και λειτουργίες του πίνακα ελέγχου

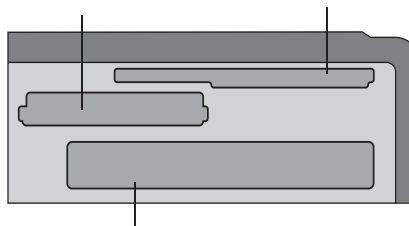
Εξαρτήματα εκτυπωτή

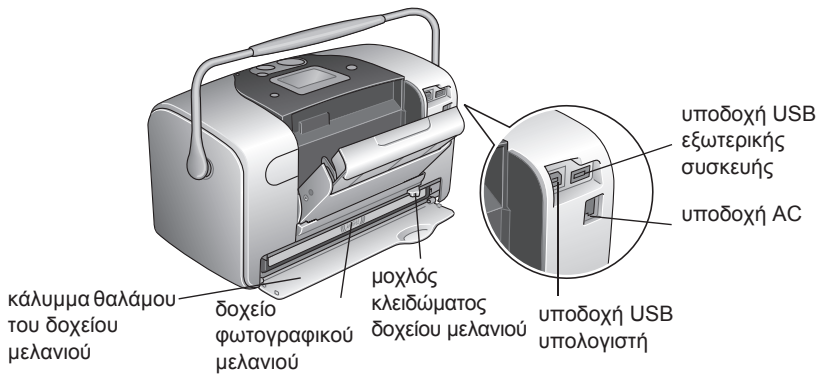


Υποδοχή κάρτας μνήμης (σε μεγέθυνση)

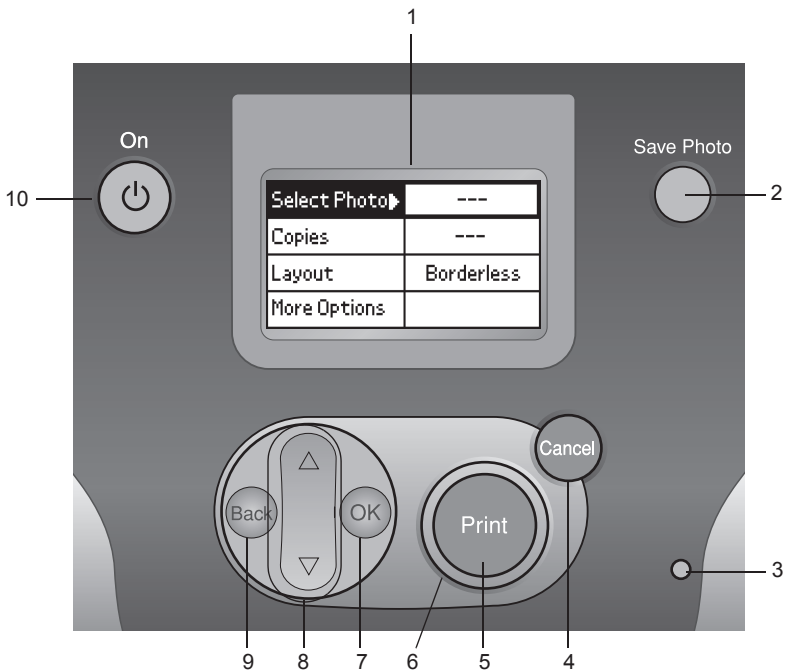
Υποδοχή κάρτας μνήμης Memory Stick/Memory Stick PRO/SD/MultiMediaCard

Υποδοχή κάρτας μνήμης SmartMedia/xD-Picture Card





Πίνακας ελέγχου



Κουμπιά και φωτεινές ενδείξεις

1. **Οθόνη LCD:** Εμφανίζει μηνύματα κατάστασης του εκτυπωτή, καθώς και τα στοιχεία και τις ρυθμίσεις που μπορείτε να τροποποιήσετε με τα κουμπιά στον πίνακα ελέγχου.
2. **Κουμπί Save Photo:** Γίνεται αποθήκευση των περιεχομένων της κάρτας μνήμης σε μια εξωτερική συσκευή αποθήκευσης.
3. **Φωτεινή ένδειξη κάρτας μνήμης:** Ανάβει όταν τοποθετείται μια κάρτα μνήμης στην υποδοχή κάρτας μνήμης. Αναβοσβήνει όταν ο εκτυπωτής αποκτά πρόσβαση στην κάρτα μνήμης.
4. **Κουμπί Cancel:** Γίνεται ακύρωση των εργασιών εκτύπωσης ή των ρυθμίσεων της οθόνης LCD. Επαναφέρει όλες τις ρυθμίσεις του εκτυπωτή όταν κρατάτε πατημένο το κουμπί για περισσότερο από τρία δευτερόλεπτα.
5. **Κουμπί Print:** Ξεκινά η εκτύπωση με τις ρυθμίσεις της οθόνης LCD που επιλέξατε χρησιμοποιώντας τα κουμπιά του πίνακα ελέγχου.
6. **Φωτεινή ένδειξη τροφοδοσίας:** Ανάβει όταν ο εκτυπωτής είναι αναμμένος και έτοιμος για λειτουργία. Αναβοσβήνει κατά την εκτύπωση.
7. **Κουμπί OK:** Ανοίγει το μενού ρύθμισης και επιλέγει το στοιχείο που θα οριστεί στην οθόνη LCD.
8. **Κουμπιά βέλους Επάνω▲ /Κάτω ▼:** Μετακινούν το δρομέα στην οθόνη LCD. Αυξάνουν και μειώνουν τους αριθμούς που εισάγονται.
9. **Κουμπί Back:** Επιστροφή στο κύριο μενού της οθόνης LCD.
10. **Κουμπί On (κουμπί τροφοδοσίας):** Ανάβει και σβήνει τον εκτυπωτή. Για να σβήσετε τον εκτυπωτή, κρατήστε πατημένο το κουμπί τροφοδοσίας για δύο δευτερόλεπτα.

Σημείωση:

Με εξαίρεση το κουμπί Cancel και το κουμπί On (κουμπί τροφοδοσίας), τα κουμπιά του πίνακα ελέγχου χρησιμοποιούνται μόνο για την απελευθέρωση εκτύπωση από μια κάρτα μνήμης.

Βασικές εργασίες απευθείας εκτύπωσης

Εισαγωγή

Στην ενότητα αυτή παρέχονται πληροφορίες σχετικά με τον τρόπο εκτύπωσης απευθείας από μια κάρτα μνήμης, χρησιμοποιώντας τις ρυθμίσεις της οθόνης LCD, χωρίς τη χρήση υπολογιστή.

Οι παρακάτω οδηγίες παρέχουν ένα παράδειγμα του τρόπου με τον οποίο μπορείτε να πραγματοποιήσετε ρυθμίσεις για την εκτύπωση μιας επιλεγμένης φωτογραφίας απευθείας από μια κάρτα μνήμης. Πριν να ξεκινήσετε, θα χρειαστείτε χαρτί και μια κάρτα μνήμης που περιέχει κατάλληλα δεδομένα ψηφιακής φωτογραφίας.

Σημείωση:

- ❑ Πριν από την εκτύπωση μεγάλων εργασιών με αυτήν τη ρύθμιση, εκτυπώστε ένα μόνο φύλλο για να βεβαιωθείτε για την ποιότητα.
- ❑ Συνιστάται η αποσύνδεση του καλωδίου USB, όταν εκτυπώνετε απευθείας από μια κάρτα μνήμης.

Οδηγίες χειρισμού χαρτιού

Κατά την αποθήκευση εκτυπώσεων

- ❑ Μην αγγίζετε την εκτυπωμένη όψη και μην στοιβάζετε τις εκτυπώσεις σας μέχρι να στεγνώσει το μελάνι.
- ❑ Για να αποφύγετε τις γρατσουνιές στις εικόνες, μην αγγίζετε την εκτυπωμένη όψη του χαρτιού. Εάν η εκτυπωμένη όψη τριφτεί δυνατά, ενδέχεται να σκορπίσει το μελάνι από το χαρτί.

- ❑ Μην στοιβάζετε εκτυπώσεις με τις εικόνες να ακουμπούν η μια την άλλη.
- ❑ Μην στοιβάζετε εκτυπώσεις και φωτογραφίες συμβατικού φιλμ με τις εικόνες να ακουμπούν η μια την άλλη.
- ❑ Εάν στοιβάζετε τις φωτογραφίες, τοποθετήστε ένα φύλλο απλού χαρτιού ή άλλου απορροφητικού χαρτιού ανάμεσα στις εκτυπώσεις.

Κατά την αποθήκευση αχρησιμοποίητου χαρτιού

Τοποθετήστε το αχρησιμοποίητο χαρτί πίσω στην αρχική του συσκευασία και αποθηκεύστε το μακριά από υψηλές θερμοκρασίες, υγρασία και έντονο φωτισμό.

Κατά την έκθεση εκτυπώσεων

- ❑ Όταν εκθέτετε τις εκτυπώσεις σας σε εσωτερικό χώρο, η EPSON συνιστά να τις τοποθετείτε σε γυάλινα πλαίσια για να διατηρείται ο χρωματισμός των εικόνων.
- ❑ Αποφεύγετε την έκθεση των εκτυπώσεών σας σε εξωτερικούς χώρους ή σε μέρη εκτεθειμένα άμεσα στο ηλιακό φως, για να αποτρέψετε το ξεθώριασμα.

Σημείωση:

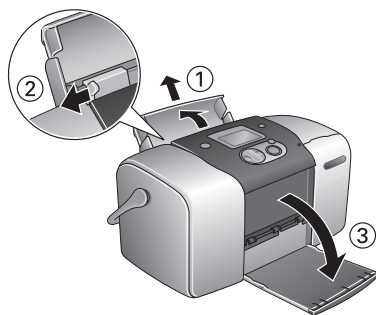
Για βέλτιστα αποτελέσματα, αφήνετε τις εκτυπώσεις σας να στεγνώνουν εντελώς για 24 ώρες πριν να τις τοποθετήσετε σε πλαίσια.

Φόρτωση χαρτιού

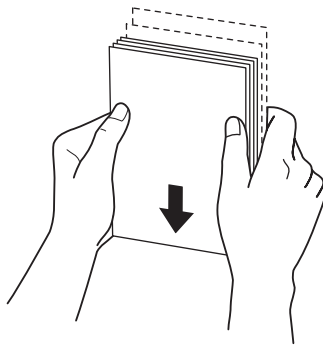
Ακολουθήστε τα παρακάτω βήματα για να τοποθετήσετε χαρτί στον εκτυπωτή.

1. Βεβαιωθείτε ότι ο εκτυπωτής είναι σε λειτουργία και ότι είναι αναμμένη η πράσινη φωτεινή ένδειξη γύρω από το κουμπί Print.

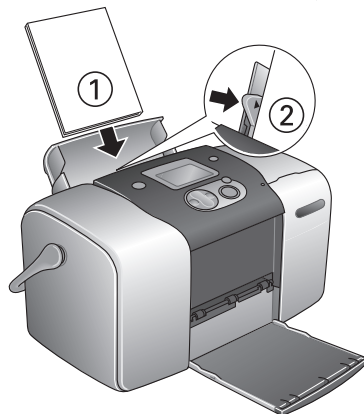
2. Ανοίξτε την τροφοδοσία χαρτιού, τραβήξτε έξω το στήριγμα χαρτιού και μετακινήστε τον αριστερό πλευρικό οδηγό προς τα αριστερά. Κατόπιν χαμηλώστε την κασέτα εξόδου.



3. Ξεφυλλίστε μια στοιβα χαρτιού και κατόπιν χτυπήστε το χαρτί σε μια επίπεδη επιφάνεια ώστε να ευθυγραμμιστούν οι άκρες.



4. Φορτώστε το χαρτί με την πλευρά που θα εκτυπωθεί προς τα επάνω, ώστε να εφάπτεται στο δεξιό πλευρικό οδηγό, και τοποθετήστε το μέσα στην τροφοδοσία χαρτιού. Στη συνέχεια, σύρετε τον αριστερό πλευρικό οδηγό προς την αριστερή άκρη του χαρτιού. Βεβαιωθείτε ότι η στοιβα του χαρτιού έχει τοποθετηθεί κάτω από τις λαβές στην εσωτερική πλευρά των πλευρικών οδηγών. Μπορείτε να φορτώσετε μέχρι 20 φύλλα χαρτιού.



Σημείωση:

Βεβαιωθείτε ότι η στοιβα του χαρτιού εφάπτεται ή είναι κάτω από το τριγωνικό σημάδι του ορίου φόρτωσης στον πλευρικό οδηγό.

Φόρτωση των καρτών μνήμης

Μέσα αποθήκευσης με δυνατότητα φόρτωσης

Οι ψηφιακές φωτογραφίες αποθηκεύονται είτε στην ενσωματωμένη μνήμη της ψηφιακής φωτογραφικής μηχανής είτε σε μέσα αποθήκευσης με δυνατότητα φόρτωσης, που ονομάζονται κάρτες μνήμης. Μπορείτε να τοποθετήσετε και να αφαιρέσετε τις κάρτες μνήμης από τη φωτογραφική μηχανή. Οι τύποι μέσων αποθήκευσης που μπορείτε να χρησιμοποιήσετε με αυτόν τον εκτυπωτή παρουσιάζονται παρακάτω.

Μέσα αποθήκευσης με δυνατότητα φόρτωσης:

- CompactFlash
- Memory Stick (Μέχρι 128 MB)
- Memory Stick Duo (πρέπει να χρησιμοποιείται με προσαρμογέα για Memory Stick)
- MultiMediaCard (Μέχρι 128 MB)
- SmartMedia
- xD-Picture Card
- MagicGate Memory Stick
- Memory Stick PRO
- Microdrive
- SD Card
- miniSD card (πρέπει να χρησιμοποιείται με προσαρμογέα SD)



Προσοχή:

Οι μέθοδοι χρήσης των καρτών μνήμης ποικίλλουν, ανάλογα με τον τύπο της κάρτας. Για λεπτομέρειες, ανατρέξτε στην τεκμηρίωση που βρίσκεται στη συσκευασία της κάρτας μνήμης.

Σημείωση:

Για τις πλέον πρόσφατες πληροφορίες σχετικά με τις κάρτες μνήμης που είναι διαθέσιμες για τον εκτυπωτή σας, επικοινωνήστε με τον προμηθευτή σας ή με το Τμήμα Πωλήσεων Epson της περιοχής σας.

Μορφή δεδομένων κάρτας μνήμης

Μπορείτε να χρησιμοποιήσετε αρχεία εικόνας που πληρούν τις παρακάτω απαιτήσεις.

Ψηφιακή φωτογραφική Συμβατή με το πρότυπο DCF, έκδοση 1.0^{*1} μηχανή

Μορφή αρχείου Αρχεία εικόνας σε μορφή JPEG^{*2} που έχουν ληφθεί με ψηφιακή φωτογραφική μηχανή συμβατή με το πρότυπο DCF, έκδοση 1.0

Μέγεθος εικόνας Κατακόρυφα 120 έως 4600 pixel, οριζόντια 120 έως 4600 pixel

Αριθμός αρχείων Μέχρι 999

^{*1}: Το DCF είναι συντομογραφία των λέξεων "Design rule for Camera File system", ενός προτύπου που έχει οριστεί από την ένωση Japan Electronics and Information Technology Industries Association (JEITA).

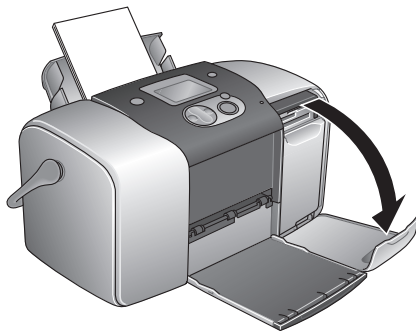
^{*2}: Υποστηρίζει το Exif έκδοση 2.1/2.2.

Σημείωση:

Τα ονόματα αρχείων που περιέχουν χαρακτήρες δύο byte δεν είναι έγκυρα, όταν εκτυπώνετε απευθείας από μια κάρτα μνήμης.

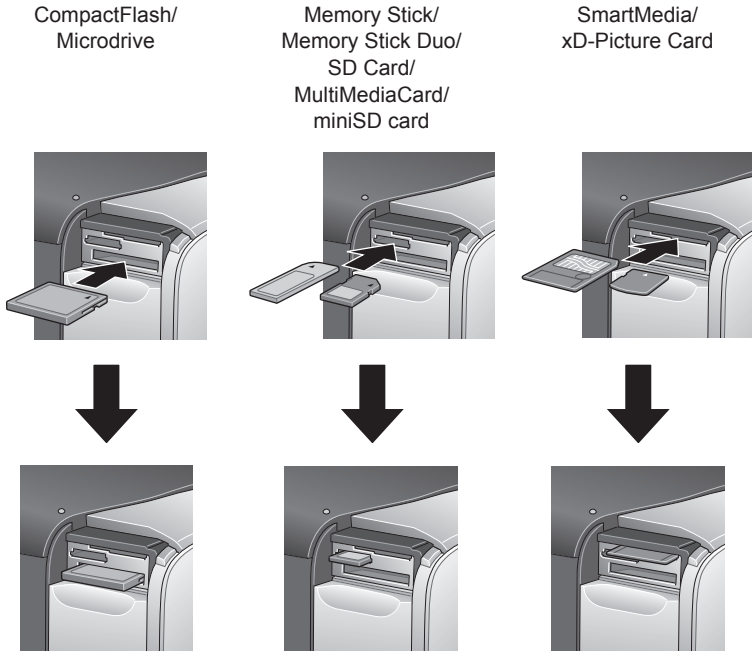
Τοποθέτηση κάρτας μνήμης

1. Ανάψτε τον εκτυπωτή και ανοίξτε το κάλυμμα της υποδοχής κάρτας μνήμης.



2. Τοποθετήστε μια κάρτα μνήμης όπως δείχνει η εικόνα.

Μόλις τοποθετηθεί σωστά η κάρτα μνήμης, ανάβει η φωτεινή ένδειξη της κάρτας μνήμης.



Όταν εισάγετε μια κάρτα μνήμης, εμφανίζεται στον πίνακα ο οδηγός Print Wizard. Ο οδηγός σας καθοδηγεί στα βήματα της διαδικασίας εκτύπωσης. Εάν δεν θέλετε να χρησιμοποιήσετε τον οδηγό Print Wizard, απενεργοποιήστε τον μέσα από το μενού More Options.



Προσοχή:

- ❑ Η τοποθέτηση της κάρτας μνήμης με τρόπο διαφορετικό από αυτούς που παρουσιάζονται εδώ ενδέχεται να προκαλέσει βλάβη στον εκτυπωτή, στην κάρτα μνήμης ή και στα δύο.
- ❑ Χρησιμοποιείτε μόνο έναν τύπο κάρτας μνήμης κάθε φορά. Εξαγάγετε τη φορτωμένη κάρτα μνήμης, πριν να τοποθετήσετε μια κάρτα άλλου τύπου.
- ❑ Κλείστε το κάλυμμα της υποδοχής κάρτας μνήμης, όταν η κάρτα μνήμης είναι σε λειτουργία, για να την προστατέψετε από το στατικό ηλεκτρισμό. Εάν αγγίζετε την κάρτα μνήμης ενώ είναι τοποθετημένη στον εκτυπωτή, ενδέχεται να προκληθεί βλάβη στον εκτυπωτή.
- ❑ Πριν να τοποθετήσετε την κάρτα Memory Stick Duo ή την κάρτα miniSD Card, συνδέστε τον προσαρμογέα που διατίθεται με την κάρτα.

Σύνοψη ρυθμίσεων πίνακα

1	Select Photo	All
2	Copies	1 each
3	Layout	Borderless
4	More Options	

1. Select Photo

Σε αυτό το μενού, μπορείτε να επιλέξετε τον τρόπο εκτύπωσης των δεδομένων που είναι αποθηκευμένα σε μια κάρτα μνήμης.





All	Εκτύπωση όλων των φωτογραφιών της κάρτας μνήμης.
One Photo	Εκτύπωση μίας επιλεγμένης φωτογραφίας από την κάρτα μνήμης.
Several	Εκτύπωση επιλεγμένων φωτογραφιών από την κάρτα μνήμης.
Range	Εκτύπωση μιας περιοχής φωτογραφιών της κάρτας μνήμης.
DPOF	Η επιλογή αυτή εμφανίζεται αυτόματα, όταν η κάρτα μνήμης περιέχει δεδομένα για τα οποία η οδηγία εκτύπωσης έχει καθοριστεί για ψηφιακή φωτογραφική μηχανή συμβατή με το πρότυπο DPOF. Ακόμα και αν είναι επιλεγμένη η δυνατότητα DPOF, το DPOF δεν λειτουργεί όταν η κάρτα μνήμης δεν περιέχει δεδομένα που ορίζονται από το πρότυπο DPOF.

2. Copies

Επιλέξτε τον αριθμό αντιτύπων που θέλετε να εκτυπώσετε.

3. Layout

Σε αυτό το μενού, μπορείτε να καθορίσετε τη διάταξη εκτύπωσης.

	Borderless	Εκτύπωση χωρίς περιθώρια. Κατακόρυφη διάταξη.
	Border	Εκτύπωση με περιθώρια 3 χιλ. σε όλες τις πλευρές. Κατακόρυφη διάταξη.
	20	Εκτύπωση είκοσι εικόνων (με οριζόντιο προσανατολισμό) σε μία σελίδα.
	Double	Εκτύπωση δύο εικόνων (με κατακόρυφο προσανατολισμό) σε μία σελίδα.

Όταν εκτυπώνετε χωρίς περιθώρια, έχετε υπόψη τα παρακάτω:

- Επειδή αυτή η ρύθμιση μεγεθύνει την εικόνα σε ένα μέγεθος ελαφρώς μεγαλύτερο από το μέγεθος του χαρτιού, το τμήμα της εικόνας που εκτείνεται πέρα από τα άκρα του χαρτιού δεν εκτυπώνεται.
- Η ποιότητα εκτύπωσης ενδέχεται να υποβιβαστεί στο επάνω και κάτω μέρος της περιοχής εκτύπωσης ή η συγκεκριμένη περιοχή ενδέχεται να κηλιδωθεί κατά την εκτύπωση.
- Πριν από την εκτύπωση μεγάλων εργασιών με αυτήν τη ρύθμιση, εκτυπώστε ένα μόνο φύλλο για να βεβαιωθείτε για την ποιότητα.

4. More Options

Color Effects	Print Confirmation
Print Zoom Template	Maintenance
Zoom	Memory Card Overwrite
Auto Correction	Select Language
Small Image Enhancer	BT Device Name
Date Stamp	BT Communication Mode
Time Stamp	BT Encryption
P.I.F. Index	BT Passkey
Print Wizard	BT Device Address

Όταν ολοκληρώσετε την επιλογή των φωτογραφιών, πατήστε το κουμπί **Back**. Κατόπιν πατήστε το κουμπί ▼ για να επιλέξετε τη ρύθμιση **Copies** και πατήστε το κουμπί **OK** για να επιβεβαιώσετε τις επιλογές σας.

Βασικές ρυθμίσεις εκτύπωσης

Αυτή η ενότητα περιγράφει τον τρόπο με τον οποίο μπορείτε να πραγματοποιήσετε ρυθμίσεις εκτύπωσης χωρίς τη χρήση του οδηγού **Print Wizard**.

Εκτύπωση ευρετηρίου

Μπορείτε να εκτυπώσετε ένα ή περισσότερα αντίτυπα ενός ευρετηρίου όλων ή επιλεγμένων φωτογραφιών που υπάρχουν σε μια κάρτα μνήμης. Τα ευρετήρια είναι χρήσιμα για την επιλογή των φωτογραφιών που θέλετε να εκτυπώσετε.

1. Βεβαιωθείτε ότι είναι επιλεγμένη η ρύθμιση **Select Photo** και στη συνέχεια πατήστε το κουμπί **OK** για να ανοίξει το μενού.

2. Πατήστε το κουμπί ▲ για να επιλέξετε την ρύθμιση All, προκειμένου να εκτυπώσετε όλες τις φωτογραφίες και, στη συνέχεια, πατήστε το κουμπί OK.



Σημείωση:

Μπορείτε να εκτυπώσετε ένα ευρετήριο επιλεγμένων φωτογραφιών με την επιλογή **Several** για τη ρύθμιση **Select Photo** και να καθορίσετε τους αριθμούς των φωτογραφιών.

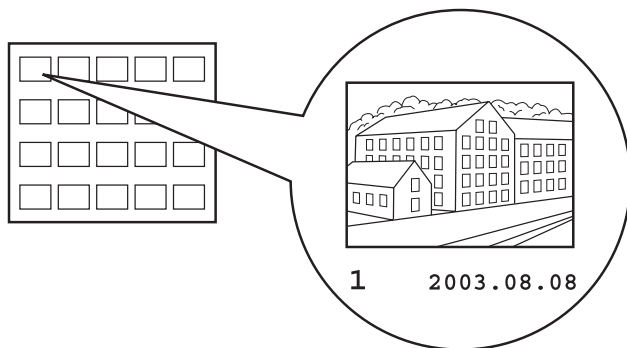
3. Βεβαιωθείτε ότι η ρύθμιση Copies έχει τιμή 1 each.

Select Photo	All
Copies	1 each
Layout	Borderless
More Options	

4. Πατήστε το κουμπί ▲ ή ▼ για να επιλέξετε το στοιχείο Layout και κατόπιν πατήστε το κουμπί OK.
5. Πατήστε το κουμπί ▲ ή ▼ για να επιλέξετε την τιμή 20 και κατόπιν πατήστε το κουμπί OK.
6. Πατήστε το κουμπί Print για να εκτυπώσετε το ευρετήριο.

Εκτύπωση μίας φωτογραφίας

Το παράδειγμα αφορά την εκτύπωση μιας μεμονωμένης φωτογραφίας χωρίς περιθώρια και με κανονική ποιότητα εκτύπωσης.



ευρετήριο

αριθμός φωτογραφίας

1. Από το ευρετήριο, βρείτε τον αριθμό της φωτογραφίας που θέλετε να εκτυπώσετε. Ο αριθμός εκτυπώνεται στο κάτω μέρος της φωτογραφίας.
2. Πατήστε το κουμπί ▲ ή ▼ για να επιλέξετε τη ρύθμιση Select Photo και στη συνέχεια πατήστε το κουμπί OK.
3. Πατήστε το κουμπί ▲ ή ▼ για να επιλέξετε τη ρύθμιση One Photo και στη συνέχεια πατήστε το κουμπί OK.
4. Πατήστε το κουμπί ▲ ή ▼ για να καθορίσετε τον αριθμό φωτογραφίας που έχετε επιλέξει από το Ευρετήριο και στη συνέχεια πατήστε το κουμπί OK.



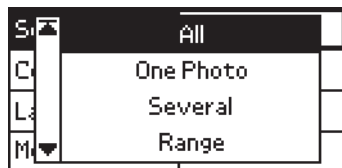
- Επιλέξτε τη ρύθμιση **Copies**, πατήστε το κουμπί **OK** για να ανοίξετε το μετρητή αντιτύπων, επιλέξτε το πλήθος που θέλετε να εκτυπώσετε και στη συνέχεια πατήστε το κουμπί **OK**.



- Βεβαιωθείτε ότι έχει επιλεγεί το στοιχείο **Borderless** για τη ρύθμιση **Layout**.
- Πατήστε το κουμπί **Print** και ακολουθήστε το μήνυμα που εμφανίζεται στον πίνακα.

Εκτύπωση όλων των φωτογραφιών της κάρτας μνήμης

- Επιλέξτε την τιμή **All** για τη ρύθμιση **Select Photo**.



- Επιλέξτε τη ρύθμιση **Copies**, πατήστε το κουμπί **OK** για να ανοίξετε το μετρητή αντιτύπων, επιλέξτε τον αριθμό αντιτύπων που θέλετε να εκτυπώσετε και στη συνέχεια πατήστε το κουμπί **OK**.
- Καθορίστε τις κατάλληλες επιλογές για τις ρυθμίσεις **Layout** και **More Options**.
- Πατήστε το κουμπί **Print** και ακολουθήστε το μήνυμα που εμφανίζεται στον πίνακα.

Εκτύπωση πολλών επιλεγμένων φωτογραφιών

1. Επιλέξτε την τιμή **Several** για τη ρύθμιση **Select Photo**.

2. Πατήστε το κουμπί ▲ ή ▼ για να επιλέξετε τον αριθμό της φωτογραφίας που θέλετε να εκτυπώσετε και στη συνέχεια πατήστε το κουμπί **OK**.



3. Πατήστε το κουμπί ▲ ή ▼ για να επιλέξετε τον αριθμό των αντιτύπων που θέλετε να εκτυπώσετε και στη συνέχεια πατήστε το κουμπί **OK**.



4. Επαναλάβετε τα βήματα 2 έως 3 για να καταχωρήσετε και άλλες φωτογραφίες.

Σημείωση:


Για να μηδενίσετε τον αριθμό των αντιτύπων, επιλέξτε τη φωτογραφία και πατήστε το κουμπί **OK**. Ο αριθμός των αντιτύπων μηδενίζεται και καταργείται η επιλογή του πλαισίου ελέγχου.

5. Όταν ολοκληρώσετε την επιλογή των φωτογραφιών, πατήστε το κουμπί **Back**. Κατόπιν πατήστε το κουμπί ▼ για να επιλέξετε τη ρύθμιση **Copies** και πατήστε το κουμπί **OK** για να επιβεβαιώσετε τις επιλογές σας.



6. Καθορίστε τις κατάλληλες επιλογές για τις ρυθμίσεις **Layout** και **More Options**.
7. Μόλις καταχωρηθούν οι αριθμοί όλων των φωτογραφιών που θέλετε να εκτυπώσετε, πατήστε το κουμπί **Print** για να εκτυπώσετε τις επιλεγμένες φωτογραφίες.

Εκτύπωση περιοχής φωτογραφιών

1. Επιλέξτε την τιμή Range για τη ρύθμιση Select Photo.
 2. Πατήστε το κουμπί ▲ ή ▼ για να επιλέξετε τον αριθμό της πρώτης φωτογραφίας που θέλετε να εκτυπώσετε στο πλαίσιο From: και στη συνέχεια πατήστε το κουμπί OK. Έπειτα, επιλέξτε τον αριθμό της τελευταίας φωτογραφίας που θέλετε να εκτυπώσετε στο πλαίσιο To: και στη συνέχεια πατήστε το κουμπί OK.
- 
3. Επιλέξτε τη ρύθμιση Copies, πατήστε το κουμπί OK για να ανοίξετε το μετρητή αντιτύπων, επιλέξτε το πλήθος που θέλετε να εκτυπώσετε και στη συνέχεια πατήστε το κουμπί OK.
 4. Καθορίστε τις κατάλληλες επιλογές για τις ρυθμίσεις Layout και More Options.
 5. Πατήστε το κουμπί Print και ακολουθήστε το μήνυμα που εμφανίζεται στον πίνακα.

Εξαγωγή καρτών μνήμης

Βεβαιωθείτε ότι η φωτεινή ένδειξη της κάρτας μνήμης δεν αναβοσβήνει. Ανοίξτε το κάλυμμα της υποδοχής κάρτας μνήμης και στη συνέχεια τραβήξτε έξω την κάρτα για να βγάλετε την κάρτα μνήμης.



Προσοχή:

- ❑ Η μέθοδος χειρισμού εξαρτάται από το μέσο αποθήκευσης. Για λεπτομέρειες, ανατρέξτε στην τεκμηρίωση που βρίσκεται στη συσκευασία της κάρτας μνήμης.
- ❑ Μην αφαιρείτε την κάρτα μνήμης και μην σβήνετε τον εκτυπωτή κατά την εκτύπωση ή ενώ αναβοσβήνει η φωτεινή ένδειξη της κάρτας μνήμης. Μια τέτοια ενέργεια ενδέχεται να οδηγήσει σε απώλεια δεδομένων.

Ρύθμιση Various

Ρυθμίσεις More Options

Color Effects

Αυτή η ρύθμιση επιτρέπει την προσαρμογή των χρωματικών αποχρώσεων που θα χρησιμοποιηθούν για την εκτύπωση, με την εφαρμογή ενός φίλτρου πριν από την εκτύπωση των φωτογραφιών. Η προεπιλεγμένη ρύθμιση είναι Color.

Color	Δεν εφαρμόζεται κανένα φίλτρο στην εκτύπωση.
Black&White	Οι φωτογραφίες εκτυπώνονται με διαβαθμίσεις του γκρι, όπως μια ασπρόμαυρη φωτογραφία.
Sepia	Οι φωτογραφίες εκτυπώνονται σε απόχρωση σέπια, η οποία μοιάζει με την καφέ απόχρωση που έχουν οι παλιές φωτογραφίες.

Print Zoom Template

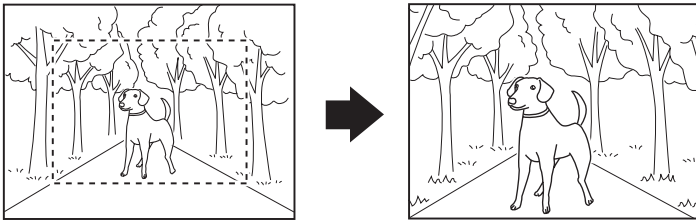
Αυτή η επιλογή εκτυπώνει τη λίστα της προκύπτουσας κλίμακας ως ένα πρότυπο της επιλεγμένης εικόνας, το οποίο θα πραγματοποιήσει την εκτύπωση. Ο εκτυπωτής εκτυπώνει σε καθορισμένο αριθμό ο οποίος εμφανίζεται στο πρότυπο.

Καθορίζοντας από τον πίνακα έναν αριθμό σε αυτήν τη λίστα προτύπου εκτυπώσεων, ο εκτυπωτής εκτυπώνει με βάση την επιλεγμένη τιμή κλίμακας. Αυτή η λειτουργία δεν είναι διαθέσιμη εάν έχετε επιλέξει τις τιμές All ή DPOF για τη ρύθμιση Select Photo.

Zoom

Αυτή η ρύθμιση σας επιτρέπει να μεγεθύνετε ένα συγκεκριμένο σημείο μιας φωτογραφίας και να εκτυπώσετε την εικόνα. Η εκτυπωμένη περιοχή της εικόνας περικλύπεται στο μέγεθος της αρχικής φωτογραφίας.

Για το σημείο έναρξης της μεγέθυνσης είναι διαθέσιμες εννιά επιλογές: Upper Left, Center Left, Lower Left, Upper Center, Center, Lower Center, Upper Right, Center Right και Lower Right. Μπορείτε να επιλέξετε μεγέθυνση είτε 1,2 είτε 1,5 φορές.



Παράδειγμα. Center 1,5x

Σημείωση:

Όταν μεγεθύνετε μια φωτογραφία, η εικόνα ενδέχεται να είναι θαμπή, ανάλογα με την ανάλυση της αρχικής φωτογραφίας.

Auto Correction

Αυτός ο εκτυπωτής έχει τη δυνατότητα να διορθώνει αυτόματα το χρώμα μιας εκτύπωσης. Είναι διαθέσιμοι δύο τύποι διόρθωσης. Από προεπιλογή, η ρύθμιση είναι Enhance

Για εκτύπωση με τη λειτουργία PRINT Image Matching, ανατρέξτε στην ενότητα “Exif Print και PRINT Image Matching” στη σελίδα 33.

Enhance	Αυτή η επιλογή εκτυπώνει με εντολές PRINT Image Matching ή/και με πληροφορίες Exif Print, εάν οι φωτογραφίες σας περιέχουν αυτόν τον τύπο δεδομένων.
---------	--

Fix	Οι εικόνες που εισάγονται από την κάρτα μνήμης βελτιώνονται αυτόματα. Η εκτύπωση απαιτεί περισσότερη ώρα, οι εικόνες όμως βελτιώνονται, ώστε να εξασφαλιστεί υψηλή ποιότητα στις φωτογραφίες σας. Εάν τα δεδομένα της φωτογραφίας περιέχουν εντολές PRINT Image Matching ή πληροφορίες Exif Print, οι εντολές αυτές παραβλέπονται.
None	Απενεργοποιεί τις παραπάνω λειτουργίες.

Small Image Enhancer

Με αυτήν την επιλογή μπορούν να αφαιρεθούν οι ψηφιακές παρεμβολές από τις φωτογραφίες και να μεγαλώσει η ανάλυση για τις μικρές εικόνες, ώστε να είναι δυνατή η εκτύπωσή τους σε μεγαλύτερα μεγέθη.

Σημείωση:

Όταν είναι ενεργοποιημένη αυτή η επιλογή, η εκτύπωση των εικόνων ενδέχεται να διαρκέσει περισσότερο.

Date Stamp

Η ρύθμιση αυτή αφορά την εκτύπωση των πληροφοριών ημερομηνίας που περιλαμβάνονται στα δεδομένα της φωτογραφίας. Η προεπιλεγμένη ρύθμιση είναι None.

Τα παρακάτω παραδείγματα δείχνουν τις επιλογές μορφής για τον ορισμό της ημερομηνίας.

None	Η ημερομηνία δεν εκτυπώνεται.
yyyy.mm.dd	2003.12.31
mmm.dd.yyyy	Dec.31.2003
dd.mmm.yyyy	31.Dec.2003

Time Stamp

Η ρύθμιση αυτή αφορά την εκτύπωση των πληροφοριών ώρας που περιλαμβάνονται στα δεδομένα της φωτογραφίας. Η προεπιλεγμένη ρύθμιση είναι None.

Τα παρακάτω παραδείγματα δείχνουν τις επιλογές μορφής για τον ορισμό της ώρας.

None	Η ώρα δεν εκτυπώνεται.
12-hour	10:00
24-hour	22:00

P.I.F. Index

Εκτύπωση ενός ευρετηρίου των πλαισίων του PRINT Image Framer που είναι αποθηκευμένα στην κάρτα μνήμης.

Print Wizard

Ο οδηγός Print Wizard είναι ένα σύνολο ερωτήσεων που εμφανίζονται πρώτη φορά κατά την εισαγωγή μιας κάρτας μνήμης στον εκτυπωτή. Αυτός ο οδηγός σας καθοδηγεί για την επιτυχημένη και εύκολη πραγματοποίηση ρυθμίσεων και εκτύπωσης. Η προεπιλεγμένη ρύθμιση είναι On. Εάν επιλέξετε Off, θα μεταφερθείτε αμέσως στο αρχικό μενού.

Print Confirmation

Αυτή η επιλογή καθορίζει εάν θα εμφανίζεται ή όχι μήνυμα επιβεβαίωσης των ρυθμίσεών σας μετά το πάτημα του κουμπιού Print. Επιλέξτε Off εάν δεν θέλετε να εμφανίζεται μήνυμα επιβεβαίωσης.

Maintenance

Αυτή η ρύθμιση αφορά τη συντήρηση του εκτυπωτή σας.

Clean Print Head	Εάν διαπιστώσετε ότι οι εκτυπώσεις σας είναι αγνές ή ότι υπάρχουν λευκές κουκκίδες, καθαρίστε την κεφαλή εκτύπωσης για να επιλύσετε το πρόβλημα. ➔ Ανατρέξτε στην ενότητα "Καθαρισμός της κεφαλής εκτύπωσης" στη σελίδα 53
Nozzle Check	Εάν διαπιστώσετε ότι οι εκτυπώσεις σας είναι αγνές ή ότι υπάρχουν λευκές κουκκίδες, μπορείτε να προσδιορίσετε το πρόβλημα εκτυπώνοντας ένα δείγμα ελέγχου ακροφυσίων. ➔ Ανατρέξτε στην ενότητα "Έλεγχος των ακροφυσίων της κεφαλής εκτύπωσης" στη σελίδα 51
Align Print Head	Εάν παρατηρήσετε ότι οι κάθετες ή οι οριζόντιες γραμμές δεν έχουν σωστή στοίχιση, επιλέξτε αυτήν την ενέργεια για να επιλύσετε το πρόβλημα. ➔ Ανατρέξτε στην ενότητα "Στοίχιση της κεφαλής εκτύπωσης" στη σελίδα 54
LCD Contrast	Με αυτήν την επιλογή μπορείτε να προσαρμόσετε το κοντράστ της οθόνης LCD.
Cartridge Status	Δείχνει το μελάνι που απομένει στο δοχείο φωτογραφικού μελανιού.

Memory Card Overwrite

Αυτή η επιλογή καθορίζει εάν η εγγραφή από έναν υπολογιστή σε μια κάρτα μνήμης θα επιτρέπεται ή όχι, όταν ο εκτυπωτής είναι συνδεδεμένος στον υπολογιστή. Από προεπιλογή, η ρύθμιση είναι Enable.

Enable	Επιτρέπεται η εγγραφή στην κάρτα από τον υπολογιστή. Είναι δυνατή η εγγραφή, η διαγραφή, η μορφοποίηση και η δημιουργία αρχείων/καταλόγων.
Disable	Δεν επιτρέπεται η εγγραφή στην κάρτα από τον υπολογιστή. Δεν είναι δυνατή η εγγραφή, η διαγραφή, η μορφοποίηση και η δημιουργία αρχείων/καταλόγων.

Select Language

Με αυτήν την επιλογή μπορείτε να επιλέξετε τη γλώσσα που θα εμφανίζεται στην οθόνη LCD. Αυτή η επιλογή δεν είναι διαθέσιμη σε ορισμένες περιοχές.

BT Device Name

BT Communication Mode

BT Encryption

BT Passkey

BT Device Address

Αυτές οι ρυθμίσεις γίνονται διαθέσιμες όταν ο προαιρετικός Προσαρμογέας Φωτογραφικών Εκτυπώσεων Bluetooth είναι συνδεδεμένος με τον εκτυπωτή.

Για περισσότερες λεπτομέρειες, ανατρέξτε στην ενότητα “Χρήση του προσαρμογέα φωτογραφικής εκτύπωσης Bluetooth” στη σελίδα 74.

Exif Print και PRINT Image Matching

Το πρότυπο Exif έκδοση 2.2 (ονομάζεται επίσης Exif Print και αποτελεί διεθνές πρότυπο για ψηφιακές φωτογραφικές μηχανές) και η λειτουργία PRINT Image Matching σας επιτρέπουν να εκτυπώνετε υψηλής ποιότητας φωτογραφίες, χρησιμοποιώντας μαζί μια ψηφιακή φωτογραφική μηχανή και έναν εκτυπωτή που υποστηρίζουν αυτές τις λειτουργίες.

Effectiveness

Exif Print

Κατά τη λήψη φωτογραφιών με μια ψηφιακή φωτογραφική μηχανή συμβατή με το πρότυπο Exif Print, οι πληροφορίες για τις ρυθμίσεις της φωτογραφικής μηχανής και τις συνθήκες του περιβάλλοντος στο οποίο έγινε λήψη κάθε φωτογραφίας ενσωματώνονται στα δεδομένα φωτογραφίας. Σε αυτές τις πληροφορίες περιλαμβάνονται, μεταξύ άλλων, ο τρόπος έκθεσης, η ισοστάθμιση του λευκού, η ρύθμιση γάμα, το κοντράστ, ο κορεσμός και η ευκρίνεια. Στη συνέχεια, ο εκτυπωτής διορθώνει και βελτιώνει τα δεδομένα της φωτογραφίας, χρησιμοποιώντας αυτές τις πληροφορίες και εκτυπώνει μια εικόνα που απεικονίζει το αρχικό αντικείμενο που αποτυπώθηκε από την ψηφιακή φωτογραφική μηχανή.

PRINT Image Matching

Η λειτουργία PRINT Image Matching παραχωρεί τον έλεγχο της διαδικασίας εκτύπωσης στην ψηφιακή φωτογραφική μηχανή, έτσι ώστε οι εκτυπωμένες εικόνες να απεικονίζουν τις ξεχωριστές ιδιότητες της φωτογραφικής μηχανής. Κατά τη λήψη φωτογραφιών με μια ψηφιακή φωτογραφική μηχανή συμβατή με την τεχνολογία PRINT Image Matching, οι πληροφορίες της εντολής εκτύπωσης που προέρχεται από τη φωτογραφική μηχανή ενσωματώνονται στα δεδομένα φωτογραφίας. Στη συνέχεια, η εντολή εκτύπωσης καθοδηγεί τον εκτυπωτή για τη διόρθωση του χρώματος και των λεπτομερειών, με βάση τις πληροφορίες που αποθηκεύτηκαν τη στιγμή λήψης της φωτογραφίας. Οι ρυθμίσεις της ψηφιακής φωτογραφικής μηχανής που δημιουργούν την εντολή εκτύπωσης περιλαμβάνουν, μεταξύ άλλων χαρακτηριστικών, την τιμή gamma, το χρωματικό χώρο, τη χρωματική εξισορρόπηση, τη ρύθμιση σκίασης, το κοντράστ και τη φωτεινότητα. Ένας εκτυπωτής που διαθέτει τη λειτουργία PRINT Image Matching είναι σε θέση να ερμηνεύσει αυτές τις εντολές και να αναπαράγει πιστά τα χαρακτηριστικά της εικόνας που αποτυπώθηκε από την ψηφιακή φωτογραφική μηχανή.

Σημείωση:

- Για περισσότερες λεπτομέρειες σχετικά με τη χρήση των συσκευών που διαθέτουν τη λειτουργία PRINT Image Matching, ανατρέξτε στο σχετικό εγχειρίδιο οδηγιών της συσκευής.
- Ρωτήστε τον κατασκευαστή της συσκευής εισόδου, για να διαπιστώσετε εάν διαθέτει τη λειτουργία PRINT Image Matching.

Εκτύπωση χωρίς υπολογιστή

Τοποθετήστε την κάρτα μνήμης της ψηφιακής φωτογραφικής μηχανής στην υποδοχή κάρτας μνήμης, καθορίστε την εικόνα προς εκτύπωση για να ανακτηθούν οι εντολές εκτύπωσης που είναι καταχωρημένες στο αρχείο εικόνας και εκτυπώστε.

Σημείωση:

Ανατρέξτε στην τεκμηρίωση της ψηφιακής φωτογραφικής μηχανής, για να μάθετε εάν είναι συμβατή με το πρότυπο Exif Print ή/και τη λειτουργία PRINT Image Matching.

Εκτύπωση με αρχεία DPOF

Αυτός ο εκτυπωτής λειτουργεί σύμφωνα με το πρότυπο DPOF (Digital Print Order Format), έκδοση 1.10. Το πρότυπο DPOF σας επιτρέπει να καθορίζετε τους αριθμούς των φωτογραφιών καθώς και τον αριθμό των αντιτύπων για φωτογραφίες της ψηφιακής φωτογραφικής μηχανής πριν από την εκτύπωση. Για να δημιουργήσετε δεδομένα συμβατά με το πρότυπο DPOF, θα πρέπει να χρησιμοποιήσετε μια ψηφιακή φωτογραφική μηχανή που να υποστηρίζει το πρότυπο DPOF. Για λεπτομέρειες σχετικά με τις ρυθμίσεις DPOF, ανατρέξτε στην τεκμηρίωση της ψηφιακής σας φωτογραφικής μηχανής.

Αυτή η ενότητα περιγράφει τον τρόπο με τον οποίο μπορείτε να πραγματοποιήσετε ρυθμίσεις εκτύπωσης χωρίς τη χρήση του οδηγού Print Wizard.

1. Τοποθετήστε χαρτί και μια κάρτα μνήμης που να περιέχει δεδομένα DPOF. Η τιμή της ρύθμισης **Select Photo** μετατρέπεται σε DPOF μόλις τοποθετήσετε την κάρτα μνήμης. Για να βγείτε από τη λειτουργία DPOF, επιλέξτε κάποια άλλη ρύθμιση, όπως το μενού **Select Photo**.
2. Καθορίστε τις επιλογές για τη ρύθμιση **Layout**. Το μενού των αντιτύπων εμφανίζει τον αριθμό φύλλων χαρτιού που απαιτείται για τη διάταξη που επιλέξατε.

Σημείωση:

*Η ρύθμιση **Layout** δεν είναι διαθέσιμη, όταν οι ρυθμίσεις DPOF έχουν οριστεί για την εκτύπωση ευρετηρίου.*

3. Πατήστε το κουμπί **Print**, για να ξεκινήσει η εκτύπωση.

Εκτύπωση με πλαίσιο

Μπορείτε να επεξεργαστείτε και να εκτυπώσετε φωτογραφίες με πλαίσιο, χρησιμοποιώντας το λογισμικό PIF DESIGNER, και να τις αποθηκεύσετε με το λογισμικό EPSON PRINT Image Framer Tool. Πριν από την εκτύπωση, τα πλαίσια πρέπει να αποθηκευτούν σε μια κάρτα μνήμης. Για λεπτομέρειες, ανατρέξτε στον ηλεκτρονικό οδηγό *Reference Guide [Οδηγός αναφοράς]*.

1. Τοποθετήστε την κάρτα μνήμης που περιέχει ψηφιακά δεδομένα φωτογραφιών και δεδομένα PRINT Image Framer στην υποδοχή κάρτας του εκτυπωτή. Εάν αποθηκεύσατε ή διαγράψατε δεδομένα από την κάρτα μνήμης μέσω του υπολογιστή σας και δεν εξαγάγατε την κάρτα μνήμης από τον εκτυπωτή από τότε, εξαγάγετε και τοποθετήστε ξανά την κάρτα μνήμης πριν να εκτυπώσετε.

Σημείωση:

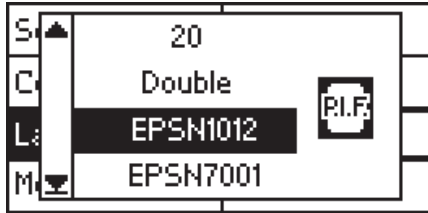
Βεβαιωθείτε ότι αποθηκεύσατε σωστά τα δεδομένα PRINT Image Framer, που ονομάζονται \EPUDL\AUTOLOAD.USD, στην κάρτα μνήμης, χρησιμοποιώντας το εργαλείο EPSON PRINT Image Framer. Διαφορετικά, η ένδειξη AUTOLOAD δεν θα εμφανιστεί στην οθόνη LCD του εκτυπωτή.

2. Επιλέξτε τις ρυθμίσεις All, One Photo, Several ή Range από το μενού Select Photo. Δεν είναι δυνατή η χρήση του ευρετηρίου με δεδομένα PRINT Image Framer.

Σημείωση:

Βεβαιωθείτε ότι το μέγεθος του χαρτιού που είναι τοποθετημένο στον εκτυπωτή συμφωνεί με αυτό που καθορίζεται για τα δεδομένα PRINT Image Framer.

- Επιλέξτε τα δεδομένα PRINT Image Framer που θέλετε από το μενού Layout. Εμφανίζεται το αρχείο δεδομένων του PRINT Image Framer. Τα δεδομένα PRINT Image Framer βρίσκονται στο κάτω μέρος του μενού Layout.



Select Photo	Photo 20
Copies	1 each
Layout	▶ EPSN1012
More Options	

- Καθορίστε τις φωτογραφίες που θέλετε να εκτυπωθούν και τον αριθμό των αντιτύπων για καθεμία, χρησιμοποιώντας τα μενού Select Photo και Copies.
- Πατήστε το κουμπί Print, για να ξεκινήσει η εκτύπωση.

Απευθείας εκτύπωση από ψηφιακή φωτογραφική μηχανή

Αυτός ο εκτυπωτής διαθέτει τις λειτουργίες USB DIRECT-PRINT και PictBridge, που σας επιτρέπουν να εκτυπώνετε φωτογραφίες απευθείας από μια ψηφιακή φωτογραφική μηχανή, η οποία διαθέτει επίσης τη λειτουργία USB DIRECT-PRINT. Η φωτογραφική μηχανή συνδέεται με τον εκτυπωτή με ένα καλώδιο USB.

Εργασίες πριν από τη σύνδεση

Προσαρμογή των ρυθμίσεων στην ψηφιακή φωτογραφική μηχανή

Είναι απαραίτητο να πραγματοποιήσετε τις παρακάτω εργασίες στην ψηφιακή φωτογραφική μηχανή, πριν να τη συνδέσετε στον εκτυπωτή. Για περισσότερες λεπτομέρειες σχετικά με τη λειτουργία της ψηφιακής φωτογραφικής μηχανής, ανατρέξτε στο εγχειρίδιό της.

- Επιλέξτε τη φωτογραφία που θέλετε να εκτυπώσετε.
- Επιλέξτε τον τύπο και το μέγεθος του χαρτιού που θέλετε να χρησιμοποιήσετε.
- Επιλέξτε την κατάλληλη ρύθμιση διάταξης.
- Επιλέξτε άλλες ρυθμίσεις εκτύπωσης. (Οι ρυθμίσεις ποικίλλουν, ανάλογα με το μοντέλο της ψηφιακής φωτογραφικής μηχανής.)

Σημείωση:

- Ανάλογα με το μοντέλο της ψηφιακής φωτογραφικής μηχανής, ορισμένες επιλογές μπορεί να μην είναι διαθέσιμες.*
- Εάν οι παραπάνω επιλογές δεν είναι διαθέσιμες στην ψηφιακή φωτογραφική μηχανή, κάντε τις ρυθμίσεις στην οθόνη LCD του εκτυπωτή. Για περισσότερες λεπτομέρειες, ανατρέξτε στην επόμενη ενότητα.*

Προσαρμογή ρυθμίσεων στην οθόνη LCD του εκτυπωτή

Εάν οι εργασίες που πρέπει να πραγματοποιηθούν πριν από τη σύνδεση δεν είναι διαθέσιμες στην ψηφιακή φωτογραφική μηχανή, πραγματοποιήστε τις στον πίνακα ελέγχου του εκτυπωτή.

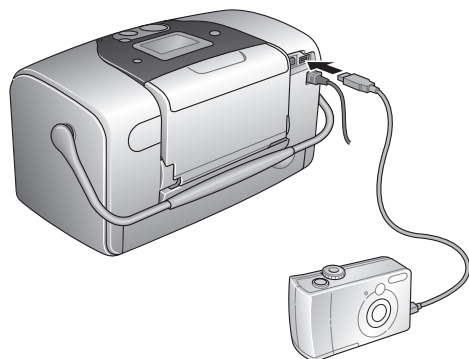
1. Επιλέξτε τις ρυθμίσεις All, One Photo, Several ή Range από το μενού Select Photo.
2. Καθορίστε τις επιθυμητές επιλογές για τη ρύθμιση Layout.
3. Αλλάξτε τις επιλογές για τη ρύθμιση More Options, εάν χρειάζεται.

Σύνδεση της ψηφιακής φωτογραφικής μηχανής στον εκτυπωτή

Σημείωση:

- ❑ Μην εκτυπώνετε από τον υπολογιστή ή από μια κάρτα μνήμης που είναι τοποθετημένη στην υποδοχή κάρτας μνήμης του εκτυπωτή πριν ή κατά τη σύνδεση μιας ψηφιακής φωτογραφικής μηχανής με τον εκτυπωτή.
- ❑ Μην δημιουργείτε αντίγραφα ασφαλείας πριν ή κατά τη σύνδεση μιας ψηφιακής φωτογραφικής μηχανής στον εκτυπωτή.
- ❑ Βεβαιωθείτε ότι έχει εμφανιστεί η ένδειξη "no error" πριν από τη σύνδεση μιας ψηφιακής φωτογραφικής μηχανής στον εκτυπωτή.
- ❑ Ο εκτυπωτής σας έχει δύο υποδοχές USB στο πίσω μέρος. Παρόλο που μπορείτε να συνδέσετε ένα καλώδιο USB σε οποιαδήποτε από τις δύο υποδοχές, η Epson συνιστά να χρησιμοποιήσετε τη δεξιά υποδοχή USB για τη σύνδεση της ψηφιακής φωτογραφικής μηχανής και την αριστερή υποδοχή USB για τη σύνδεση ενός φορητού ή επιτραπέζιου υπολογιστή.

1. Συνδέστε το καλώδιο USB στην ψηφιακή φωτογραφική μηχανή.
2. Συνδέστε το καλώδιο USB στην υποδοχή USB της εξωτερικής συσκευής του εκτυπωτή.



3. Ανοίξτε την ψηφιακή φωτογραφική μηχανή, αν είναι κλειστή.

Μόλις γίνει η σύνδεση, εμφανίζεται στην οθόνη LCD για ένα δευτερόλεπτο το μήνυμα "A digital camera has been connected".

Εκτύπωση

Εκτυπώστε από την ψηφιακή φωτογραφική μηχανή. Για περισσότερες λεπτομέρειες σχετικά με την εκτύπωση από την ψηφιακή φωτογραφική μηχανή, ανατρέξτε στο εγχειρίδιό της.

Σημείωση:

Όταν τελειώσει η εκτύπωση, αποσυνδέστε το καλώδιο USB από τον εκτυπωτή, εάν σχεδιάζετε να τοποθετήσετε μια κάρτα μνήμης στην υποδοχή κάρτας μνήμης του εκτυπωτή.

Ακύρωση εκτύπωσης

Πατήστε το κουμπί **Cancel** που βρίσκεται στον πίνακα ελέγχου του εκτυπωτή. Εάν επιλέγετε ακύρωση της εκτύπωσης από την ψηφιακή φωτογραφική μηχανή, ανατρέξτε στο εγχειρίδιο της φωτογραφικής μηχανής.

Αντίγραφα ασφαλείας

Πατήστε το κουμπί **Save Photo**. Είναι δυνατό να αποθηκευτούν τα περιεχόμενα μιας κάρτας μνήμης σε μια εξωτερική συσκευή αποθήκευσης, όπως μια μονάδα MO, μια μονάδα Zip[®] ή μια μονάδα CD-R/RW, συνδέοντας οποιαδήποτε από αυτές τις συσκευές με τον εκτυπωτή.

MO	128, 230, 640 MB
Zip	100, 250, 750 MB
CD-R	650, 700 MB

Για λεπτομέρειες σχετικά με τον τρόπο σύνδεσης της εξωτερικής συσκευής αποθήκευσης.

➔ Ανατρέξτε στην ενότητα “Σύνδεση εξωτερικής συσκευής” στη σελίδα 42

Σημείωση:

- Το μέσο πρέπει να έχει αρκετό ελεύθερο χώρο για τη δημιουργία των αντιγράφων ασφαλείας.
- Το μέσο πρέπει να έχει ένα μόνο διαμέρισμα.
- Η δημιουργία αντιγράφων ασφαλείας δεν είναι δυνατή όταν εκτυπώνετε από υπολογιστή.
- Μην συνδέετε την εξωτερική συσκευή αποθήκευσης, ενώ ο υπολογιστής έχει πρόσβαση στην κάρτα μνήμης που έχει τοποθετηθεί στον εκτυπωτή.
- Εάν η μορφή του μέσου αποθήκευσης που τοποθετείται δεν είναι συμβατή με DOS ή Windows, στην οθόνη LCD εμφανίζεται το μήνυμα "Cannot recognize the loaded media". Ακολουθήστε τις οδηγίες της οθόνης LCD για να διαμορφώσετε το μέσο αποθήκευσης.
- Μπορείτε να δημιουργήσετε έως 512 αντίγραφα ασφαλείας στο ίδιο μέσο αποθήκευσης, με εξαίρεση το CD-R.
- Τα μέσα αποθήκευσης εκτός από το CD-R πρέπει να είναι διαμορφωμένα για DOS ή Windows.
- Η διαμόρφωση για εγγραφή σε CD-R είναι Multisession (Mode 1) και το σύστημα αρχείων είναι ISO 9660. Λόγω του συστήματος αρχείων ISO 9660, τα περιεχόμενα μιας κάρτας μνήμης που έχει 8 ή περισσότερα επίπεδα φακέλων δεν είναι δυνατό να αντιγραφούν σε CD-R.

- ❑ *Οι χαρακτήρες που μπορούν να χρησιμοποιηθούν για τα ονόματα αρχείων και φακέλων στο CD-R είναι τα κεφαλαία γράμματα και ο χαρακτήρας υπογράμμισης (_). Οι άλλοι χαρακτήρες μετατρέπονται σε χαρακτήρες υπογράμμισης κατά τη δημιουργία αντιγράφων ασφαλείας στο CD-R.*
- ❑ *Δημιουργείται μια περίοδος λειτουργίας για κάθε αντίγραφο ασφαλείας, κατά τη δημιουργία αντιγράφων ασφαλείας στο CD-R.*
- ❑ *Μπορείτε να δημιουργήσετε αντίγραφα ασφαλείας μέχρι και 47 φορές σε ένα CD-R χωρητικότητας 650 MB ή 50 φορές σε ένα CD-R χωρητικότητας 700 MB.*



Προσοχή:

Μην αφαιρείτε το μέσο αποθήκευσης από την εξωτερική συσκευή αποθήκευσης και μην αποσυνδέετε το καλώδιο από τον εκτυπωτή κατά τη δημιουργία αντιγράφων ασφαλείας.

Εκτύπωση με χρήση εξωτερικής συσκευής

Σύνδεση εξωτερικής συσκευής



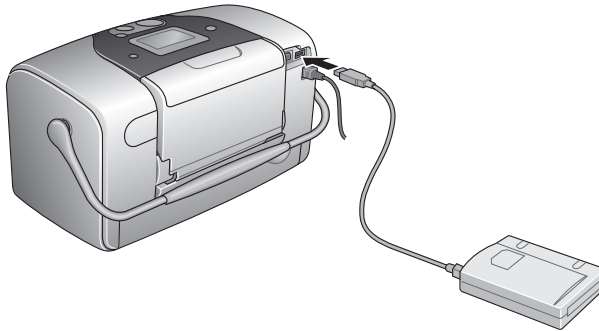
Προσοχή:

- ❑ *Δεν υποστηρίζονται όλες οι συσκευές οι οποίες μπορούν να συνδεθούν με καλώδιο USB. Επικοινωνήστε με την υπηρεσία υποστήριξης πελατών της περιοχής σας για λεπτομέρειες.*
- ❑ *Μην συνδέετε συσκευές USB που δεν είναι εξωτερικές συσκευές αποθήκευσης, όπως έναν εκτυπωτή ή ένα ποντίκι. Σε αυτήν την περίπτωση, ενδέχεται να παρουσιαστεί σφάλμα στον εκτυπωτή.*
- ❑ *Μην συνδέετε την εξωτερική συσκευή αποθήκευσης ενώ ο υπολογιστής έχει πρόσβαση στην κάρτα μνήμης που έχει τοποθετηθεί στον εκτυπωτή.*

Σημείωση:

- ❑ Το καλώδιο USB είναι απαραίτητο για τη σύνδεση του εκτυπωτή με μια εξωτερική συσκευή αποθήκευσης.
- ❑ Χρησιμοποιήστε ένα καλώδιο USB 1,8 μέτρων ή μικρότερο.
- ❑ Δεν είναι δυνατή η χρήση διανομέα USB.
- ❑ Ακόμα και αν ο εκτυπωτής είναι συνδεδεμένος σε υπολογιστή, ο υπολογιστής δεν μπορεί να αναγνωρίσει την εξωτερική συσκευή αποθήκευσης.

Συνδέστε το καλώδιο USB στην υποδοχή USB της εξωτερικής συσκευής και συνδέστε την άλλη άκρη στην εξωτερική συσκευή αποθήκευσης.

**Εκτύπωση από εξωτερική συσκευή**

1. Τοποθετήστε στην εξωτερική συσκευή αποθήκευσης ένα μέσο αποθήκευσης που να περιέχει δεδομένα φωτογραφίας.
2. Εάν έχετε τοποθετήσει μια κάρτα μνήμης στην υποδοχή κάρτας μνήμης, αφαιρέστε τη.

Σημείωση:

- ❑ *Εάν έχετε τοποθετήσει μια κάρτα μνήμης στην υποδοχή κάρτας μνήμης, ο εκτυπωτής δεν αναγνωρίζει την εξωτερική συσκευή αποθήκευσης και εκτυπώνει τα δεδομένα φωτογραφιών της κάρτας μνήμης.*
 - ❑ *Επιλέξτε το φάκελο στον οποίο είναι καταχωρημένα τα δεδομένα της φωτογραφίας που θέλετε να εκτυπώσετε, χρησιμοποιώντας το μενού *Folder Selection*, εάν για τα δεδομένα της εξωτερικής συσκευής αποθήκευσης έχουν δημιουργηθεί αντίγραφα ασφαλείας με χρήση της λειτουργίας δημιουργίας αντιγράφων ασφαλείας του εκτυπωτή. Το μενού *Folder Selection* εμφανίζεται εάν αναγνωριστούν δεδομένα στην εξωτερική συσκευή αποθήκευσης και εάν πατήσετε το κουμπί **Back**.*
3. Καθορίστε τα μεμονωμένα στοιχεία, χρησιμοποιώντας την ίδια διαδικασία με αυτήν που εφαρμόζετε κατά την εκτύπωση από κάρτα μνήμης και εκτυπώστε.

Αντικατάσταση του δοχείου φωτογραφικού μελανιού

Έλεγχος της ποσότητας μελανιού





Χρήση της οθόνης LCD

1. Πατήστε το κουμπί ▲ ή ▼ για να επιλέξετε το στοιχείο More Options και κατόπιν πατήστε το κουμπί OK.
2. Πατήστε το κουμπί ▲ ή ▼ για να επιλέξετε το στοιχείο Maintenance και κατόπιν πατήστε το κουμπί OK.
3. Πατήστε το κουμπί ▲ ή ▼ για να επιλέξετε τη ρύθμιση Cartridge Status και στη συνέχεια πατήστε το κουμπί OK. Εμφανίζεται το εικονίδιο μελανιού στην οθόνη LCD.



* εικονίδιο μελανιού

Το εικονίδιο μελανιού δηλώνει την ποσότητα του μελανιού που απομένει, ως εξής:

Εικονίδιο μελανιού	Κατάσταση
 εμφανίζεται	Μελάνι που απομένει
 και  αναβοσβήνει	Το δοχείο φωτογραφικού μελανιού είναι σχεδόν άδειο.
 αναβοσβήνει	Το δοχείο φωτογραφικού μελανιού είναι άδειο. Αντικαταστήστε το με ένα καινούριο.

Αντικατάσταση του δοχείου φωτογραφικού μελανιού

Αυτός ο εκτυπωτής χρησιμοποιεί δοχείο φωτογραφικού μελανιού εφοδιασμένο με IC chip. Το IC chip εποπτεύει με ακρίβεια την ποσότητα μελανιού σε ένα δοχείο, ώστε, ακόμα και στην περίπτωση που το δοχείο αφαιρεθεί και αργότερα επανατοποθετηθεί, να μπορεί να χρησιμοποιηθεί όλο το μελάνι του. Ωστόσο, καταναλώνεται κάποια ποσότητα μελανιού, κάθε φορά που τοποθετείται το δοχείο, επειδή ο εκτυπωτής ελέγχει αυτόματα την αξιοπιστία.



Προειδοποίηση:

Να φυλάσσετε τα δοχεία μελανιού μακριά από τα παιδιά. Μην επιτρέπετε στα παιδιά να πίνουν το περιεχόμενο των δοχείων ή να χειρίζονται τα δοχεία με οποιονδήποτε τρόπο.



Προσοχή:

- Η Epson συνιστά τη χρήση γνήσιων δοχείων φωτογραφικού μελανιού Epson. Τα προϊόντα που δεν είναι κατασκευασμένα από την Epson μπορεί να προκαλέσουν ζημιά στον εκτυπωτή σας, η οποία δεν καλύπτεται από τις εγγυήσεις της Epson.
- Αφήστε το παλιό δοχείο στον εκτυπωτή, μέχρι να αποκτήσετε ένα δοχείο αντικατάστασης. Διαφορετικά, το μελάνι που απομένει στα ακροφύσια της κεφαλής εκτύπωσης μπορεί να στεγνώσει.
- Μην ξαναγεμίζετε τα δοχεία φωτογραφικού μελανιού. Ο εκτυπωτής υπολογίζει την ποσότητα του μελανιού που απομένει, χρησιμοποιώντας ένα IC chip στο δοχείο φωτογραφικού μελανιού. Ακόμα και αν ξαναγεμίσετε το δοχείο, η ποσότητα του μελανιού που απομένει δεν θα υπολογιστεί ξανά από το IC chip και η ποσότητα του μελανιού που είναι διαθέσιμο για χρήση δεν θα αλλάξει.

Σημείωση:

Εκτός από το μελάνι που χρησιμοποιείται στη διάρκεια της εκτύπωσης εικόνων, καταναλώνεται μελάνι στη διάρκεια της λειτουργίας καθαρισμού της κεφαλής εκτύπωσης, κατά τον κύκλο αυτο-καθαρισμού, που εκτελείται όταν ο εκτυπωτής είναι ενεργοποιημένος, και κατά τη φόρτωση μελανιού, όταν το δοχείο φωτογραφικού μελανιού είναι τοποθετημένο στον εκτυπωτή.

Για περισσότερες πληροφορίες σχετικά με τα δοχεία φωτογραφικού μελανιού.

➔ Ανατρέξτε στην ενότητα “Κατά το χειρισμό των δοχείων φωτογραφικού μελανιού” στη σελίδα 9

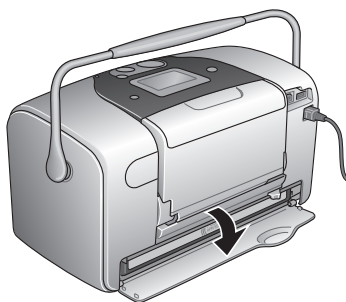
1. Βεβαιωθείτε ότι ο εκτυπωτής είναι αναμμένος αλλά δεν εκτυπώνει.

Σημείωση:

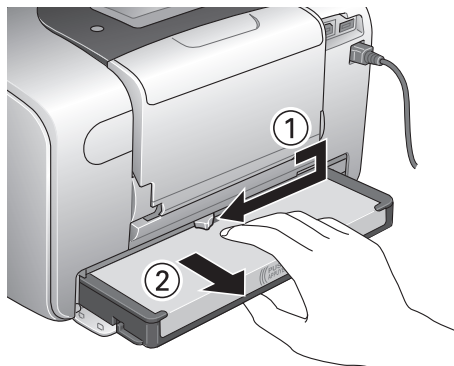
Ελέγξτε την κατάσταση του μελανιού.

➔ Ανατρέξτε στην ενότητα “Έλεγχος της ποσότητας μελανιού” στη σελίδα 45

2. Ελέγξτε ότι εμφανίζεται το μήνυμα “Ink out.” στην οθόνη LCD. Αυτό το μήνυμα δεν εμφανίζεται, αν έχει απομείνει λίγο μελάνι.
3. Ανοίξτε το κάλυμμα του θαλάμου του δοχείου στο πίσω μέρος του εκτυπωτή.

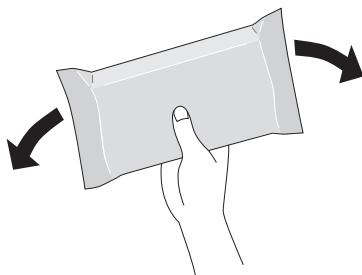


4. Μετακινήστε το μοχλό κλειδώματος του δοχείου προς τα δεξιά και κατόπιν προς τα κάτω και αριστερά. Το δοχείο φωτογραφικού μελανιού θα βγει περίπου το μισό από τη θήκη του. Αφαιρέστε το δοχείο από τον εκτυπωτή και τοποθετήστε το στα απορρίμματα με τον κατάλληλο τρόπο.



Σημείωση:

- ❑ Μην αποσυναρμολογήσετε το χρησιμοποιημένο δοχείο και μην προσπαθήσετε να το ξαναγεμίσετε. Μην ανακινείτε το χρησιμοποιημένο δοχείο φωτογραφικού μελανιού. Διαφορετικά, ενδέχεται να προκληθεί διαρροή.
 - ❑ Το δοχείο φωτογραφικού μελανιού πρέπει να αντικαθίσταται όταν οποιοδήποτε από τα χρώματα εξαντλείται. Ο ρυθμός με τον οποίο καταναλώνεται ένα συγκεκριμένο χρώμα εξαρτάται από τις εικόνες που εκτυπώνονται.
5. Για βέλτιστα αποτελέσματα, ανακινήστε το δοχείο φωτογραφικού μελανιού τέσσερις με πέντε φορές πριν να ανοίξετε τη συσκευασία.

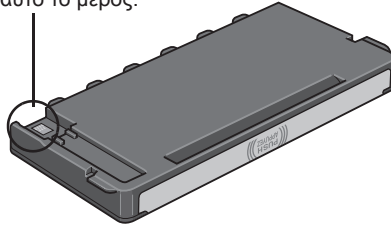


6. Βγάλτε το δοχείο αντικατάστασης από τη συσκευασία του.

**Προσοχή:**

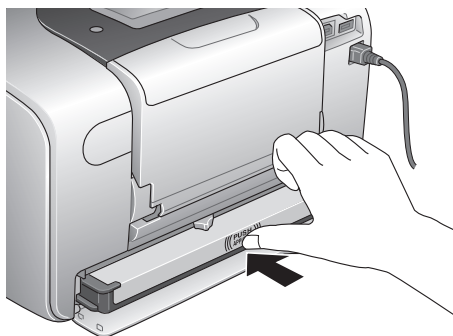
- ❑ Μην αγγίζετε το πράσινο IC chip που υπάρχει στο κάτω μέρος του δοχείου. Αυτό μπορεί να καταστρέψει το δοχείο φωτογραφικού μελανιού.

Μην αγγίζετε αυτό το μέρος.

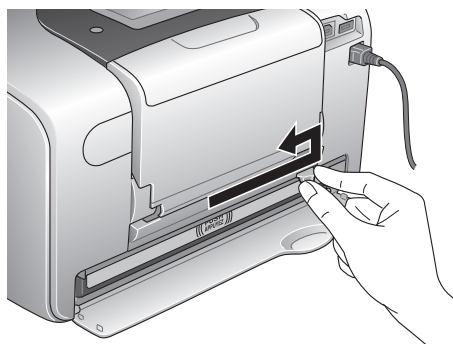


- ❑ Εάν αφαιρέσετε το δοχείο φωτογραφικού μελανιού για μελλοντική χρήση, προστατέψτε τις θύρες τροφοδοσίας μελανιού από τη σκόνη και αποθηκεύστε το στο ίδιο περιβάλλον με τον εκτυπωτή. Σημειώστε ότι υπάρχει μια βολβίδα στις θύρες τροφοδοσίας μελανιού, επομένως δεν υπάρχει ανάγκη για καλύμματα ή βύσματα, αλλά απαιτείται φροντίδα για να μην λερώσει το μελάνι τα αντικείμενα με τα οποία έρχεται σε επαφή το δοχείο. Μην αγγίζετε τις θύρες τροφοδοσίας μελανιού ή τη γύρω περιοχή.
- ❑ Βεβαιωθείτε ότι τοποθετείτε πάντα ένα δοχείο φωτογραφικού μελανιού στον εκτυπωτή, αμέσως μετά την αφαίρεση του τρέχοντος δοχείου φωτογραφικού μελανιού. Εάν δεν εγκατασταθεί αμέσως ένα δοχείο φωτογραφικού μελανιού, η κεφαλή εκτύπωσης μπορεί να στεγνώσει, κάνοντας αδύνατη την εκτύπωση.

7. Τοποθετήστε το δοχείο μελανιού κατάλληλα στη βάση του δοχείου και κατόπιν πιέστε το δοχείο προς τα μέσα μέχρι να κλειδώσει στη θέση του.



8. Μετακινήστε το μοχλό κλειδώματος του δοχείου εντελώς δεξιά και κατόπιν ελαφρά προς τα επάνω.



9. Κλείστε το κάλυμμα του θαλάμου του δοχείου μελανιού.

Βελτίωση της ποιότητας εκτύπωσης

Έλεγχος των ακροφυσίων της κεφαλής εκτύπωσης

Εάν διαπιστώσετε ότι η εκτύπωση είναι απροσδόκητα αγνή ή ότι υπάρχουν λευκές κουκίδες, μπορεί να είστε σε θέση να αναγνωρίσετε το πρόβλημα ελέγχοντας τα ακροφύσια της κεφαλής εκτύπωσης.

Σημείωση:

Εάν στην οθόνη LCD εμφανίζεται το μήνυμα "ink out" ή εάν αναβοσβήνει το εικονίδιο μελανιού για να υποδείξει ότι τελείωσε το μελάνι ή ότι η στάθμη του μελανιού είναι χαμηλή, δεν είναι δυνατός ο καθαρισμός της κεφαλής εκτύπωσης. Αντικαταστήστε πρώτα το δοχείο φωτογραφικού μελανιού.

Ακολουθήστε τα παρακάτω βήματα, για να ελέγξετε τα ακροφύσια της κεφαλής εκτύπωσης χρησιμοποιώντας τα κουμπιά του πίνακα ελέγχου.

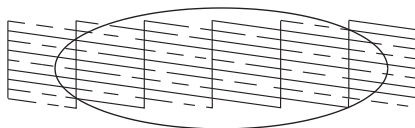
1. Βεβαιωθείτε ότι ο εκτυπωτής είναι αναμμένος και δεν εμφανίζονται προειδοποιήσεις ή μηνύματα σφάλματος στην οθόνη LCD.
2. Βεβαιωθείτε ότι υπάρχει χαρτί στην τροφοδοσία χαρτιού.
3. Πατήστε το κουμπί ▲ ή ▼ για να επιλέξετε το στοιχείο More Options και κατόπιν πατήστε το κουμπί OK.
4. Πατήστε το κουμπί ▲ ή ▼ για να επιλέξετε το στοιχείο Maintenance και κατόπιν πατήστε το κουμπί OK.
5. Πατήστε το κουμπί ▼, για να τοποθετήσετε το δρομέα στην επιλογή Nozzle Check και έπειτα πατήστε το κουμπί OK.
6. Ακολουθήστε τις οδηγίες που εμφανίζονται στην οθόνη LCD και πατήστε το κουμπί OK.
7. Εκτυπώνεται το δείγμα ελέγχου ακροφυσίων. Παρατηρήστε την ακόλουθη εικόνα. Εάν είναι απαραίτητος ο καθαρισμός της κεφαλής εκτύπωσης, πατήστε το κουμπί OK και κατόπιν επιλέξτε τη ρύθμιση Clean Print Head.

Ο εκτυπωτής θα εκτυπώσει ένα δείγμα ελέγχου ακροφυσίων.
Τα παρακάτω είναι δείγματα εκτύπωσης.

Καλό δείγμα



Χρειάζεται καθαρισμός της κεφαλής εκτύπωσης



Λείπουν ορισμένα τμήματα

Το παραπάνω δείγμα μπορεί να εμφανίζεται ασπρόμαυρο, αλλά το πραγματικό δείγμα ελέγχου είναι έγχρωμο (Γαλάζιο, Ματζέντα, Κίτρινο, Μαύρο, Κόκκινο και Μπλε).

Εάν η σελίδα ελέγχου ακροφυσίων δεν εκτυπωθεί ικανοποιητικά (για παράδειγμα, εάν λείπει ένα τμήμα των εκτυπωμένων γραμμών), υπάρχει κάποιο πρόβλημα στον εκτυπωτή. Ίσως πρόκειται για ένα φραγμένο ακροφύσιο μελανιού ή μια κεφαλή εκτύπωσης που δεν είναι σωστά στοιχισμένη.

Ανατρέξτε στην επόμενη ενότητα, για να βρείτε λεπτομέρειες σχετικά με τον καθαρισμό της κεφαλής εκτύπωσης.

Καθαρισμός της κεφαλής εκτύπωσης

Εάν διαπιστώσετε ότι η εκτύπωση είναι απροσδόκητα αγνή ή ότι υπάρχουν λευκές κουκίδες, ενδέχεται να επιλυθούν αυτά τα προβλήματα με τον καθαρισμό της κεφαλής εκτύπωσης, ο οποίος εξασφαλίζει τη σωστή παροχή μελανιού από τα ακροφύσια.

Σημείωση:

- ❑ *Με τον καθαρισμό της κεφαλής εκτύπωσης καταναλώνεται μελάνι. Για να αποφύγετε τη σπατάλη του μελανιού, καθαρίστε την κεφαλή εκτύπωσης μόνο εάν η ποιότητα της εκτύπωσης δεν είναι ικανοποιητική. Για παράδειγμα, εάν η εκτύπωση είναι θαμπή ή το χρώμα είναι λάθος ή δεν υπάρχει καθόλου χρώμα.*
- ❑ *Χρησιμοποιήστε πρώτα τη λειτουργία Nozzle Check, για να επιβεβαιώσετε ότι απαιτείται καθαρισμός της κεφαλής εκτύπωσης. Με αυτόν τον τρόπο εξοικονομείτε μελάνι.*
- ❑ *Εάν στην οθόνη LCD εμφανίζεται το μήνυμα "ink out" ή εάν αναβοσβήνει το εικονίδιο μελανιού για να υποδείξει ότι η στάθμη του μελανιού είναι χαμηλή, δεν είναι δυνατός ο καθαρισμός της κεφαλής εκτύπωσης.*

Ακολουθήστε τα παρακάτω βήματα, για να καθαρίσετε την κεφαλή εκτύπωσης χρησιμοποιώντας τα κουμπιά του πίνακα ελέγχου.

1. Βεβαιωθείτε ότι ο εκτυπωτής είναι αναμμένος και δεν εμφανίζονται προειδοποιήσεις ή μηνύματα σφάλματος στην οθόνη LCD.
2. Βεβαιωθείτε ότι υπάρχει χαρτί στην τροφοδοσία χαρτιού.
3. Πατήστε το κουμπί ▲ ή ▼ για να επιλέξετε το στοιχείο More Options και κατόπιν πατήστε το κουμπί OK.
4. Πατήστε το κουμπί ▲ ή ▼ για να επιλέξετε το στοιχείο Maintenance και κατόπιν πατήστε το κουμπί OK.
5. Πατήστε το κουμπί ▼, για να τοποθετήσετε το δρομέα στην επιλογή Clean Print Head και πατήστε το κουμπί OK.



Προσοχή:

Σε καμία περίπτωση δεν πρέπει να διακόψετε την τροφοδοσία ρεύματος του εκτυπωτή, όσο εμφανίζεται η ένδειξη προόδου στην οθόνη LCD. Κάτι τέτοιο ενδέχεται να προκαλέσει βλάβη στον εκτυπωτή.

6. Ακολουθήστε τις οδηγίες που εμφανίζονται στην οθόνη LCD και πατήστε το κουμπί OK.
7. Ξεκινά ο καθαρισμός της κεφαλής εκτύπωσης.

Σημείωση:

- ❑ *Εάν η ποιότητα της εκτύπωσης δεν βελτιωθεί αφού επαναλάβετε αυτήν τη διαδικασία τέσσερις ή πέντε φορές, σβήστε τον εκτυπωτή και μην τον ανάψετε μέχρι την επόμενη ημέρα. Στη συνέχεια, επαναλάβετε τον έλεγχο ακροφυσίων και τον καθαρισμό της κεφαλής, εάν είναι απαραίτητο.*
- ❑ *Εάν και πάλι δεν βελτιωθεί η ποιότητα της εκτύπωσης, το δοχείο φωτογραφικού μελανιού ίσως είναι παλιό ή έχει καταστραφεί και πρέπει να αντικατασταθεί.
➔ Ανατρέξτε στην ενότητα “Αντικατάσταση του δοχείου φωτογραφικού μελανιού” στη σελίδα 46 για να αντικαταστήσετε το δοχείο φωτογραφικού μελανιού πριν να αδειάσει.*
- ❑ *Εάν η ποιότητα εκτύπωσης εξακολουθεί να αποτελεί πρόβλημα μετά την αντικατάσταση του δοχείου φωτογραφικού μελανιού, επικοινωνήστε με τον προμηθευτή σας.*
- ❑ *Για να διατηρήσετε την ποιότητα της εκτύπωσης, προτείνουμε να εκτυπώνετε λίγες σελίδες τουλάχιστον μία φορά το μήνα.*

Στοιχίση της κεφαλής εκτύπωσης

Εάν παρατηρήσετε ότι οι κάθετες ή οι οριζόντιες γραμμές δεν έχουν σωστή στοιχίση, ίσως μπορείτε να επιλύσετε το πρόβλημα από τον υπολογιστή σας, χρησιμοποιώντας το βοηθητικό πρόγραμμα Print Head Alignment [Στοιχίση κεφαλής εκτύπωσης] από το λογισμικό του εκτυπωτή σας. Ανατρέξτε στην αντίστοιχη ενότητα παρακάτω.

Ακολουθήστε τα παρακάτω βήματα, για να στοιχίσετε την κεφαλή εκτύπωσης χρησιμοποιώντας τα κουμπιά του πίνακα ελέγχου.

1. Βεβαιωθείτε ότι δεν εμφανίζονται προειδοποιήσεις ή σφάλματα στην οθόνη LCD.

2. Βεβαιωθείτε ότι υπάρχει χαρτί στην τροφοδοσία χαρτιού.
3. Πατήστε το κουμπί ▲ ή ▼ για να επιλέξετε το στοιχείο **More Options** και κατόπιν πατήστε το κουμπί **OK**.
4. Πατήστε το κουμπί ▲ ή ▼ για να επιλέξετε το στοιχείο **Maintenance** και κατόπιν πατήστε το κουμπί **OK**.
5. Πατήστε το κουμπί ▼ για να τοποθετήσετε το δρομέα στην επιλογή **Align Print Head** και πατήστε το κουμπί **OK**.
6. Ακολουθήστε τις οδηγίες που εμφανίζονται στην οθόνη LCD.
7. Από το δείγμα στοίχισης στην ομάδα #1 του εκτυπωμένου φύλλου ελέγχου, επιλέξτε την κάθετη γραμμή που είναι καλύτερα στοιχισμένη. Πατήστε το κουμπί ▲ ή ▼, για να επιλέξετε τον αντίστοιχο αριθμό γραμμής, και πατήστε το κουμπί **OK**.
8. Επαναλάβετε το βήμα 7 για τα δείγματα στοίχισης στις ομάδες #2.
9. Πατήστε το κουμπί **OK** για να ολοκληρώσετε τη διαδικασία.

Καθαρισμός του εκτυπωτή

Για να διατηρείτε τον εκτυπωτή σας στη βέλτιστη δυνατή κατάσταση, καθαρίζετε τον αρκετές φορές το χρόνο, σύμφωνα με τις παρακάτω οδηγίες.

1. Σβήστε τον εκτυπωτή και βγάλτε το καλώδιο τροφοδοσίας από την πρίζα.
2. Αφαιρέστε το χαρτί από την τροφοδοσία χαρτιού.
3. Με μια μαλακή βούρτσα, καθαρίστε όλη τη σκόνη από την τροφοδοσία χαρτιού.
4. Εάν το εξωτερικό κάλυμμα ή το εσωτερικό της τροφοδοσίας χαρτιού είναι βρώμικα, σκουπίστε τα με ένα μαλακό, καθαρό πανί, το οποίο θα έχετε υγράνει σε ένα μαλακό απορρυπαντικό. Κρατήστε κλειστή την κασέτα εξόδου, για να μην μπει νερό στο εσωτερικό του.
5. Αν πέσει τυχαία μελάνι στο εσωτερικό του εκτυπωτή, σκουπίστε το με ένα υγρό πανί.



Προσοχή:

- Μην χρησιμοποιείτε ποτέ οινόπνευμα ή διαλυτικό για να καθαρίσετε τον εκτυπωτή. Αυτά τα χημικά μπορεί να καταστρέψουν τα στοιχεία του εκτυπωτή ή τη θήκη του.
- Προσέξτε να μην πέσει νερό στο μηχανισμό του εκτυπωτή ή στα ηλεκτρονικά στοιχεία του.
- Μην χρησιμοποιείτε σκληρή ή τραχιά βούρτσα.
- Μην ψεκάζετε το εσωτερικό του εκτυπωτή με λιπαντικά. Αν το λιπαντικό δεν είναι κατάλληλο, μπορεί να καταστρέψει το μηχανισμό. Επικοινωνήστε με τον προμηθευτή σας ή με εξειδικευμένο προσωπικό, αν απαιτείται λίπανση.

Μεταφορά του εκτυπωτή

Εάν πρέπει να μεταφέρετε τον εκτυπωτή σας, προετοιμάστε τον προσεκτικά και συσκευάστε τον όπως περιγράφεται παρακάτω, χρησιμοποιώντας το αρχικό κουτί (ή ένα παρόμοιο κουτί στο οποίο να εφαρμόζει ο εκτυπωτής) και υλικά συσκευασίας. Ακολουθήστε τα παρακάτω βήματα.



Προσοχή:

- ❑ *Κατά την αποθήκευση ή τη μεταφορά του εκτυπωτή, αποφεύγετε να τον γέρνετε, να τον τοποθετείτε κάθετα ή να τον αναποδογυρίζετε. Διαφορετικά, υπάρχει περίπτωση να χυθεί μελάνι από το δοχείο.*

 - ❑ *Αφήνετε στη θέση του το δοχείο φωτογραφικού μελανιού. Με την αφαίρεση του δοχείου ενδέχεται να στεγνώσει η κεφαλή εκτύπωσης και ίσως να μην είναι δυνατή η εκτύπωση.*
1. Σβήστε τον εκτυπωτή και κατόπιν βγάλτε τον από την πρίζα.
 2. Αποσυνδέστε το καλώδιο διασύνδεσης από τον εκτυπωτή.
 3. Αφαιρέστε το χαρτί από την τροφοδοσία χαρτιού.
 4. Τοποθετήστε το προστατευτικό υλικό και στις δύο πλευρές του εκτυπωτή.
 5. Συσκευάστε πάλι τον εκτυπωτή και το καλώδιο τροφοδοσίας στο αρχικό κουτί.
 6. Διατηρείτε τον εκτυπωτή σε οριζόντια θέση κατά τη μεταφορά.
 7. Αφαιρέστε τα προστατευτικά υλικά και την ταινία από τον εκτυπωτή, πριν να τον χρησιμοποιήσετε ξανά.

Αντιμετώπιση προβλημάτων

Οι λύσεις που δίνονται εδώ αφορούν προβλήματα που προκύπτουν κατά την απευθείας εκτύπωση από κάρτα μνήμης.

Οθόνη σφάλματος/προειδοποίησης

Μπορείτε να προσδιορίσετε ορισμένα κοινά προβλήματα του εκτυπωτή χρησιμοποιώντας την οθόνη LCD του εκτυπωτή σας.

Σφάλμα

Οθόνη	Λύση
Ink out. (T557) The genuine EPSON photo cartridge listed above is recommended for replacement.	Αντικαταστήστε το δοχείο φωτογραφικού μελανιού που εμφανίζεται στην οθόνη.
The internal pad that absorbs ink during head cleaning has become saturated. (T557) The genuine EPSON photo cartridge listed above is recommended for replacement.*	Αντικαταστήστε το δοχείο φωτογραφικού μελανιού που εμφανίζεται στην οθόνη.
The ink-absorbing pad inside the photo cartridge is saturated. The photo cartridge must be replaced before cleaning.	Αντικαταστήστε το δοχείο φωτογραφικού μελανιού που εμφανίζεται στην οθόνη. Πατήστε το κουμπί OK.
Paper is not set correctly. Set the paper correctly, then press the OK button.	Τοποθετήστε χαρτί στην τροφοδοσία χαρτιού και κατόπιν πατήστε το κουμπί OK, για να σβήσει αυτή η φωτεινή ένδειξη. Ο εκτυπωτής συνεχίζει την εκτύπωση.

A paper jam has occurred. Remove the sheet, and press OK.	Αφαιρέστε το μπλοκαρισμένο χαρτί. Ανατρέξτε στην ενότητα "Το χαρτί μπλοκάρει" στη σελίδα 64 για λεπτομέρειες.
(T557) The photo cartridge cannot be recognized. The genuine EPSON photo cartridge listed above is recommended for replacement.	Τοποθετήστε ξανά το δοχείο που εμφανίζεται.
Service required. Parts inside your printer are at the end of their service life. See your printer's documentation for details.	Επικοινωνήστε με τον αντιπρόσωπό σας.
The inserted card cannot be used with this printer.	Χρησιμοποιήστε μια συμβατή και διαμορφωμένη κάρτα μνήμης.
Bluetooth Photo Print Adapter error. Disconnect the Adapter from the printer, then reconnect it.	Αποσυνδέστε τον προσαρμογέα Bluetooth και κατόπιν συνδέστε τον ξανά στον εκτυπωτή.
Cartridge compartment cover is open. Close the cartridge compartment cover.	Κλείστε το κάλυμμα του θαλάμου του δοχείου στο πίσω μέρος του εκτυπωτή.
General error. See your printer manual for information about clearing the error.	Σβήστε τον εκτυπωτή και, έπειτα από λίγα δευτερόλεπτα, ανάψτε τον ξανά. Εάν το σφάλμα συνεχίζεται, επικοινωνήστε με τον αντιπρόσωπό σας.

- * Το δοχείο φωτογραφικού μελανιού για αυτόν τον εκτυπωτή περιλαμβάνει ένα εσωτερικό ταμπόν για να απορροφά το μελάνι που απορρίπτεται κατά τον καθαρισμό της κεφαλής. Σε περίπτωση που το ταμπόν κορεστεί, πρέπει να αντικαταστήσετε το δοχείο φωτογραφικού μελανιού, ακόμη και αν απομένει μελάνι.

Προειδοποίηση

Σφάλμα	Οθόνη	Λύση
Ink low	You are running low on ink.	Προμηθευτείτε ένα καινούριο δοχείο φωτογραφικού μελανιού.
No data in Memory card	No images were found on the card. Please check the card.	Ελέγξτε την κάρτα μνήμης.
Printing from computer* ¹	Communicating with computer. Please wait.	Αρχίστε να εκτυπώνετε από την οθόνη LCD, όταν ολοκληρωθεί η εκτύπωση από τον υπολογιστή.
Irregular external device.* ²	The connected device cannot be used.	Συνδέστε μια εξωτερική συσκευή αποθήκευσης που είναι συμβατή με τον εκτυπωτή.

*1 Αυτή η προειδοποίηση εμφανίζεται όταν πατηθεί το κουμπί Print και εξαφανίζεται έπειτα από τρία δευτερόλεπτα.

*2 Αυτή η προειδοποίηση εμφανίζεται για ένα δευτερόλεπτο κάθε 3 δευτερόλεπτα.

EPSON Status Monitor

Εάν προκύψει πρόβλημα κατά την εκτύπωση, θα εμφανιστεί ένα μήνυμα σφάλματος στο παράθυρο της ένδειξης προόδου.

Όταν το μελάνι εξαντληθεί, κάντε κλικ στο κουμπί Τρόπος χρήσης στο παράθυρο του EPSON Status Monitor ή της ένδειξης προόδου και το EPSON Status Monitor θα σας καθοδηγήσει βήμα προς βήμα στη διαδικασία αντικατάστασης του δοχείου.

Εάν εμφανιστεί ένα μήνυμα σφάλματος που δηλώνει ότι κάποιο εξάρτημα μέσα στον εκτυπωτή σας έχει φτάσει στο τέλος της διάρκειας ζωής του, επικοινωνήστε με τον προμηθευτή σας για αντικατάσταση του εξαρτήματος.

Προβλήματα ποιότητας εκτύπωσης

Οριζόντιες γραμμές

- ❑ Βεβαιωθείτε ότι η εκτυπώσιμη πλευρά του χαρτιού έχει όψη προς τα επάνω στην τροφοδοσία χαρτιού.
- ❑ Εκτελέστε το βοηθητικό πρόγραμμα Head Cleaning [Καθαρισμός της κεφαλής], για να καθαρίσετε τα φραγμένα ακροφύσια μελανιού.
➔ Ανατρέξτε στην ενότητα “Καθαρισμός της κεφαλής εκτύπωσης” στη σελίδα 53
- ❑ Εκτελέστε το βοηθητικό πρόγραμμα Print Head Alignment [Στοίχιση κεφαλής εκτύπωσης].
➔ Ανατρέξτε στην ενότητα “Στοίχιση της κεφαλής εκτύπωσης” στη σελίδα 54
- ❑ Χρησιμοποιήστε το δοχείο φωτογραφικού μελανιού μέσα σε διάστημα έξι μηνών μετά το άνοιγμα της συσκευασίας του.
- ❑ Χρησιμοποιείτε το γνήσιο δοχείο φωτογραφικού μελανιού Epson.
- ❑ Ελέγξτε την οθόνη LCD. Εάν το εικονίδιο μελανιού αναβοσβήνει ή εμφανίζεται ένα μήνυμα, αντικαταστήστε το κατάλληλο δοχείο φωτογραφικού μελανιού.
➔ Ανατρέξτε στην ενότητα “Αντικατάσταση του δοχείου φωτογραφικού μελανιού” στη σελίδα 46

Μη στοιχισμένες κάθετες γραμμές ή εμφάνιση επιπλέον κάθετων γραμμών

- ❑ Βεβαιωθείτε ότι η εκτυπώσιμη πλευρά του χαρτιού έχει όψη προς τα επάνω στην τροφοδοσία χαρτιού.
- ❑ Εκτελέστε το βοηθητικό πρόγραμμα Head Cleaning [Καθαρισμός της κεφαλής], για να καθαρίσετε τα φραγμένα ακροφύσια μελανιού.
➔ Ανατρέξτε στην ενότητα “Καθαρισμός της κεφαλής εκτύπωσης” στη σελίδα 53
- ❑ Εκτελέστε το βοηθητικό πρόγραμμα Print Head Alignment [Στοίχιση κεφαλής εκτύπωσης].
➔ Ανατρέξτε στην ενότητα “Στοίχιση της κεφαλής εκτύπωσης” στη σελίδα 54

Χρώματα που λείπουν ή λανθασμένα χρώματα

- ❑ Εκτελέστε το βοηθητικό πρόγραμμα Head Cleaning [Καθαρισμός της κεφαλής].
➔ Ανατρέξτε στην ενότητα “Καθαρισμός της κεφαλής εκτύπωσης” στη σελίδα 53

Εάν τα χρώματα εξακολουθούν να είναι λανθασμένα ή να λείπουν, αντικαταστήστε το δοχείο φωτογραφικού μελανιού.

➔ Ανατρέξτε στην ενότητα “Αντικατάσταση του δοχείου φωτογραφικού μελανιού” στη σελίδα 46

- ❑ Εάν έχετε μόλις αντικαταστήσει ένα δοχείο φωτογραφικού μελανιού, βεβαιωθείτε ότι δεν έχει περάσει η ημερομηνία που αναγράφεται στη συσκευασία. Επίσης, εάν δεν έχετε χρησιμοποιήσει τον εκτυπωτή για μεγάλο χρονικό διάστημα, αντικαταστήστε το δοχείο φωτογραφικού μελανιού με καινούριο.
➔ Ανατρέξτε στην ενότητα “Αντικατάσταση του δοχείου φωτογραφικού μελανιού” στη σελίδα 46

Θαμπή εκτύπωση ή εκτύπωση με κηλίδες

- ❑ Να χρησιμοποιείτε μόνο χαρτί που συνιστάται από την Epson.
➔ Ανατρέξτε στην ενότητα “Αναλώσιμα προϊόντα” στη σελίδα 72
- ❑ Χρησιμοποιείτε γνήσιο δοχείο φωτογραφικού μελανιού Epson.
- ❑ Βεβαιωθείτε ότι ο εκτυπωτής είναι τοποθετημένος σε μια επίπεδη, σταθερή επιφάνεια, η οποία εκτείνεται πέρα από τη βάση του εκτυπωτή προς όλες τις κατευθύνσεις. Ο εκτυπωτής δεν θα λειτουργεί σωστά εάν γέρνει.
- ❑ Βεβαιωθείτε ότι το χαρτί σας δεν είναι φθαρμένο, βρώμικο ή πολύ παλιό.
- ❑ Βεβαιωθείτε ότι το χαρτί σας είναι στεγνό και ότι η εκτυπώσιμη πλευρά έχει όψη προς τα επάνω.
- ❑ Εάν το χαρτί γυρίζει προς τα επάνω, προς την εκτυπώσιμη πλευρά, ισιώστε το ή γυρίστε το λίγο προς την αντίθετη πλευρά.
- ❑ Αφαιρείτε κάθε φύλλο από την κασέτα εξόδου αμέσως μόλις εκτυπώνεται.

- ❑ Μην αγγίζετε και μην αφήνετε τίποτα να ακουμπήσει την εκτυπωμένη όψη χαρτιού με τη γυαλιστερή επιφάνεια. Μετά τη εκτύπωση, αφήστε μερικές ώρες το μελάνι να στεγνώσει πριν να αγγίζετε τις εκτυπώσεις.
- ❑ Εκτελέστε το βοηθητικό πρόγραμμα Head Cleaning [Καθαρισμός της κεφαλής].
 - ➔ Ανατρέξτε στην ενότητα “Καθαρισμός της κεφαλής εκτύπωσης” στη σελίδα 53
- ❑ Εκτελέστε το βοηθητικό πρόγραμμα Print Head Alignment [Στοίχιση κεφαλής εκτύπωσης].
 - ➔ Ανατρέξτε στην ενότητα “Στοίχιση της κεφαλής εκτύπωσης” στη σελίδα 54

Προβλήματα εκτύπωσης που δεν έχουν σχέση με την ποιότητα εκτύπωσης

Εκτύπωση κενών σελίδων

- ❑ Εκτελέστε το βοηθητικό πρόγραμμα Head Cleaning [Καθαρισμός της κεφαλής], για να καθαρίσετε τα φραγμένα ακροφύσια.
 - ➔ Ανατρέξτε στην ενότητα “Καθαρισμός της κεφαλής εκτύπωσης” στη σελίδα 53

Η εκτύπωση έχει κηλίδες

- ❑ Εάν το χαρτί γυρίζει προς τα επάνω, προς την εκτυπώσιμη πλευρά, ισιώστε το ή γυρίστε το λίγο προς την αντίθετη πλευρά.
- ❑ Τοποθετήστε και εξαγάγετε το στεγνό χαρτί αρκετές φορές. Εάν το πρόβλημα παραμένει, μπορεί να έχει διαρρεύσει μελάνι μέσα στον εκτυπωτή. Σε αυτήν την περίπτωση, ελέγξτε το δοχείο φωτογραφικού μελανιού και, εάν παρουσιάζει διαρροή, αντικαταστήστε το.

Η τροφοδοσία του χαρτιού δεν γίνεται σωστά

Το χαρτί δεν τροφοδοτείται

Αφαιρέστε τη στοίβα του χαρτιού και βεβαιωθείτε για τα εξής:

- ❑ Το χαρτί δεν είναι γυρίζει ή δεν είναι διπλωμένο.
- ❑ Το χαρτί δεν είναι πολύ παλιό.
➔ Ανατρέξτε στην ενότητα “Οδηγίες χειρισμού χαρτιού” στον ηλεκτρονικό οδηγό *Reference Guide [Οδηγός αναφοράς]*
- ❑ Το χαρτί δεν τροφοδοτείται ψηλότερα από το τριγωνικό σημάδι του ορίου φόρτωσης στον πλευρικό οδηγό.
- ❑ Η στοίβα χαρτιού είναι τοποθετημένη κάτω από τις λαβές στην εσωτερική πλευρά των πλευρικών οδηγών.
- ❑ Δεν υπάρχει μπλοκαρισμένο χαρτί στο εσωτερικό του εκτυπωτή. Εάν υπάρχει, αφαιρέστε το μπλοκαρισμένο χαρτί.
➔ Ανατρέξτε στην ενότητα “Το χαρτί μπλοκάρει” στη σελίδα 64
- ❑ Το δοχείο φωτογραφικού μελανιού δεν είναι άδειο. Εάν είναι, αντικαταστήστε το δοχείο.
➔ Ανατρέξτε στην ενότητα “Αντικατάσταση του δοχείου φωτογραφικού μελανιού” στη σελίδα 46
- ❑ Έχετε ακολουθήσει τις ειδικές οδηγίες τοποθέτησης που συνόδευαν το χαρτί σας. Τοποθετήστε ξανά το χαρτί.
➔ Ανατρέξτε στην ενότητα “Φόρτωση χαρτιού” στον ηλεκτρονικό οδηγό *Reference Guide [Οδηγός αναφοράς]*

Το χαρτί μπλοκάρει

Ανοίξτε την τροφοδοσία χαρτιού και την κασέτα εξόδου. Αφαιρέστε όλο το χαρτί από μέσα, μαζί με τα τυχόν σχισμένα κομμάτια, και πατήστε το κουμπί OK. Τοποθετήστε ξανά το χαρτί. Εάν υπολείπονται εργασίες εκτύπωσης, ο εκτυπωτής θα ξεκινήσει αυτόματα να εκτυπώνει.

Σημείωση:

Εάν δεν μπορείτε να αφαιρέσετε μόνοι σας ένα ξένο αντικείμενο με ευκολία, μην ασκήσετε πίεση και μην αποσυναρμολογήσετε τον εκτυπωτή. Επικοινωνήστε με τον αντιπρόσωπό σας για βοήθεια.

Εάν το χαρτί σας μπλοκάρει συχνά, βεβαιωθείτε για τα παρακάτω:

- Το χαρτί είναι λείο, δεν γυρίζει και δεν είναι ζαρωμένο.
- Η εκτυπώσιμη πλευρά του χαρτιού έχει όψη προς τα επάνω στην τροφοδοσία χαρτιού.
- Έχετε ξεφυλλίσει τη στοίβα του χαρτιού πριν να την τοποθετήσετε.
- Το χαρτί δεν υπερβαίνει το τριγωνικό σημάδι του ορίου φόρτωσης στον αριστερό πλευρικό οδηγό.
- Ο αριθμός των φύλλων στη στοίβα χαρτιού δεν υπερβαίνει τα 20.
- Ο αριστερός πλευρικός οδηγός έχει ρυθμιστεί κατάλληλα για το χαρτί σας.
- Ο εκτυπωτής βρίσκεται σε μια επίπεδη, σταθερή επιφάνεια, η οποία εκτείνεται πέρα από τη βάση του εκτυπωτή προς όλες τις κατευθύνσεις. Ο εκτυπωτής δεν θα λειτουργεί σωστά εάν γέρνει.

Το χαρτί δεν είναι τοποθετημένο σωστά

Εάν τοποθετήσατε το χαρτί πολύ μέσα στον εκτυπωτή, ο εκτυπωτής δεν μπορεί να τροφοδοτήσει σωστά το χαρτί. Τοποθετήστε ξανά το χαρτί με σωστό τρόπο και πατήστε το κουμπί OK.

Το χαρτί δεν εξάγεται πλήρως ή είναι ζαρωμένο

Εάν το χαρτί δεν εξάγεται πλήρως, αφαιρέστε το.

Σημείωση:

Αποθηκεύστε το αχρησιμοποίητο χαρτί στην αρχική του συσκευασία σε ξηρό περιβάλλον.

Ο εκτυπωτής δεν εκτυπώνει

Η οθόνη LCD είναι σβηστή

- ❑ Πατήστε το κουμπί On Ψ (κουμπί τροφοδοσίας), για να βεβαιωθείτε ότι ο εκτυπωτής είναι αναμμένος.
- ❑ Σβήστε τον εκτυπωτή και βεβαιωθείτε ότι το καλώδιο τροφοδοσίας είναι καλά τοποθετημένο στην πρίζα.
- ❑ Βεβαιωθείτε ότι η πρίζα λειτουργεί και ότι δεν ελέγχεται από διακόπτη τοίχου ή χρονοδιακόπτη.

Η οθόνη LCD εμφανίζει μια προειδοποίηση ή ένα μήνυμα σφάλματος

Εάν η οθόνη LCD εμφανίζει μια προειδοποίηση ή ένα μήνυμα σφάλματος, ακολουθήστε τις οδηγίες. Ανατρέξτε στην ενότητα “Οθόνη σφάλματος/προειδοποίησης” στη σελίδα 58 για την επεξήγηση των προειδοποιήσεων και των μηνυμάτων σφάλματος.

Η οθόνη LCD άναψε και κατόπιν έσβησε

Η τάση του εκτυπωτή ενδέχεται να μην ταιριάζει με τις τιμές της πρίζας. Σβήστε τον εκτυπωτή και βγάλτε τον αμέσως από την πρίζα. Κατόπιν, ελέγξτε τις ετικέτες του εκτυπωτή.



Προσοχή:

Εάν η τάση δεν ταιριάζει, ΜΗΝ ΣΥΝΔΕΣΕΤΕ ΠΑΛΙ ΤΟΝ ΕΚΤΥΠΩΤΗ. Επικοινωνήστε με τον προμηθευτή σας.

Προβλήματα εκτύπωσης κατά τη χρήση του προσαρμογέα φωτογραφικής εκτύπωσης Bluetooth

Εάν αντιμετωπίζετε δυσκολίες κατά τη χρήση του εκτυπωτή σας με τον προσαρμογέα φωτογραφικής εκτύπωσης Bluetooth, ανατρέξτε στα ακόλουθα:

➔ Ανατρέξτε στην ενότητα “Χρήση του προσαρμογέα φωτογραφικής εκτύπωσης Bluetooth” στη σελίδα 74

Ακύρωση εκτύπωσης

Εάν αντιμετωπίζετε προβλήματα κατά την εκτύπωση, ίσως χρειαστεί να ακυρώσετε την εκτύπωση.

Για να διακόψετε μια εργασία εκτύπωσης σε εξέλιξη, πατήστε το κουμπί **Cancel**. Ο εκτυπωτής θα διακόψει όλες τις εργασίες εκτύπωσης, θα σταματήσει να εκτυπώνει και θα εξαγάγει όλες τις σελίδες που τυχόν εκτυπώνει. Ανάλογα με την κατάσταση λειτουργίας του εκτυπωτή, η εκτύπωση ενδέχεται να μην διακοπεί αμέσως.

Επικοινωνία με την Εξυπηρέτηση Πελατών

Τοποθεσία Τεχνικής Υποστήριξης στο Web

Η τοποθεσία Τεχνικής Υποστήριξης της Epson στο Web παρέχει βοήθεια για προβλήματα που δεν είναι δυνατό να λυθούν με τη χρήση των πληροφοριών επίλυσης προβλημάτων στην τεκμηρίωση του εκτυπωτή σας. Εάν έχετε πρόγραμμα περιήγησης στο Web και σύνδεση στο Internet, μεταβείτε στη διεύθυνση:

<http://support.epson.net/PictureMate/>

Τοπικά Κέντρα Εξυπηρέτησης Πελατών

Εάν το προϊόν Epson που διαθέτετε δεν λειτουργεί σωστά και δεν είστε σε θέση να λύσετε το πρόβλημα με τη βοήθεια των πληροφοριών επίλυσης προβλημάτων που περιλαμβάνονται στην τεκμηρίωση του προϊόντος σας, επικοινωνήστε με τα κέντρα εξυπηρέτησης πελατών για βοήθεια. Εάν παρακάτω δεν αναφέρεται κέντρο εξυπηρέτησης πελατών για την περιοχή σας, επικοινωνήστε με τον προμηθευτή από τον οποίο αγοράσατε το προϊόν.

Το Κέντρο Εξυπηρέτησης Πελατών θα είναι σε θέση να σας βοηθήσει πολύ πιο γρήγορα εάν του διαθέσετε τις παρακάτω πληροφορίες:

- Τον σειριακό αριθμό του προϊόντος (Η ετικέτα με το σειριακό αριθμό συνήθως βρίσκεται στο πίσω μέρος του προϊόντος.)
- Το μοντέλο του προϊόντος
- Την έκδοση λογισμικού του προϊόντος (Κάντε κλικ στο μενού **About, Version Info**, ή σε κάποιο παρόμοιο κουμπί στο λογισμικό του προϊόντος.)
- Την επωνυμία και το μοντέλο του υπολογιστή σας

- ❑ Το όνομα και την έκδοση του λειτουργικού συστήματος του υπολογιστή σας
- ❑ Ονόματα και εκδόσεις εφαρμογών λογισμικού που συνήθως χρησιμοποιείτε με το προϊόν

Σημείωση:

Για περισσότερες πληροφορίες που αφορούν την επικοινωνία με τα Κέντρα Υποστήριξης Πελατών, ανατρέξτε στον οδηγό Online Reference Guide [Ηλεκτρονικός Οδηγός Αναφοράς] που περιλαμβάνεται στο CD-ROM του λογισμικού.

Για χρήστες στο Ηνωμένο Βασίλειο και στην Ιρλανδία

Διεύθυνση URL	http://www.epson.co.uk
Τηλέφωνο (UK)	08701 637 766
(Ιρλανδία)	01 679 9016

Για χρήστες στη Μέση Ανατολή

Διεύθυνση URL	http://www.epson.com
Ηλεκτρονικό ταχυδρομείο	epson_support@compubase.co.ae
Τηλέφωνο	+971 4 352 4488
Φαξ	+971 4 351 6617

Για χρήστες στις Σκανδιναβικές χώρες

Διεύθυνση URL	http://www.epson.com
Τηλέφωνο	Δανία 80 88 11 27 Φινλανδία 0800 523 010 Νορβηγία 800 11 828 Σουηδία 08 445 12 58

Για χρήστες στη Νότια Αφρική

Διεύθυνση URL	www.epson.co.za
Τηλέφωνο	(011) 444-5223 ή 0800 600 578

Για χρήστες στη Γαλλία

Support Technique EPSON France,

0 892 899 999 (0,34 E/minute)

Ouvert du lundi au samedi de 9h00 ũ 20h00 sans interruption

<http://www.epson.fr/support/selfhelp/french.htm> pour accéder ũ l'**AIDE EN LIGNE**.

<http://www.epson.fr/support/services/index.shtml> pour accéder aux **SERVICES** du support technique.

Για χρήστες στη Γερμανία

EPSON Service Center c/o Exel Hönxe GmbH

Werner-Heisenberg-Strasse 2

46569 Hönxe

Για χρήστες στην Ιταλία**EPSON Italia S.p.a.**

Via M. Viganz de Vizzi, 93/95

20092 Cinisello Balsamo (MI)

Tel. 02.660.321

Fax. 02.612.36.22

Assistenza e Servizio Clienti

TECHNICAL HELPDESK

02.268.300.58

<http://www.epson.it>**Για χρήστες στην Ισπανία**

Διεύθυνση URL	http://www.epson.es
Ηλεκτρονικό ταχυδρομείο	soporte@epson.es
Τηλέφωνο	902 40 41 42
Φαξ	93 582 15 16

Για χρήστες στην Πορτογαλία

Διεύθυνση URL	http://www.epson.pt
Ηλεκτρονικό ταχυδρομείο	apoio_clientes@epson.pt
Τηλέφωνο	707 222 000
Φαξ	21 303 54 90

Επιλογές και αναλώσιμα προϊόντα

Επιλογές και αναλώσιμα προϊόντα

Επιλογή

Προσαρμογέας φωτογραφικής εκτύπωσης Bluetooth

Μονάδα Bluetooth C824***

Σημείωση:

Ο αστερίσκος υποκαθιστά το τελευταίο ψηφίο του αριθμού προϊόντος, που ποικίλλει ανάλογα με την περιοχή.

➔ Ανατρέξτε στην ενότητα “Χρήση του προσαρμογέα φωτογραφικής εκτύπωσης Bluetooth” στη σελίδα 74

Αναλώσιμα προϊόντα

Τα ακόλουθα δοχεία φωτογραφικού μελανιού και ειδικά μέσα της Epson είναι διαθέσιμα για τον εκτυπωτή σας.

PictureMate PicturePack (Δοχείο φωτογραφικού μελανιού PictureMate Photo Cartridge και 100 φύλλα χαρτιού PictureMate Photo Paper)	T5570
PictureMate Photo Cartridge	T557G
EPSON Premium Glossy Photo Paper (10 × 15 εκ.)	S041706 S041692 S041729 S041730 S041750 S041758 S041761

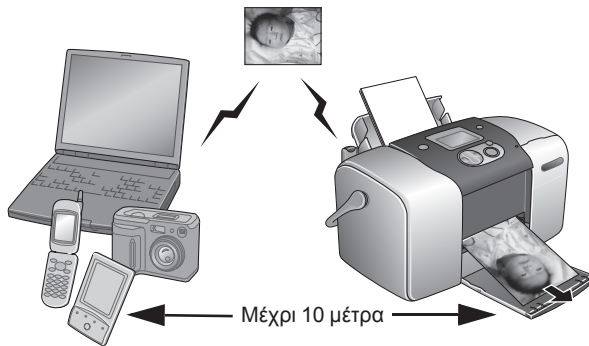
Σημείωση:

- ❑ Το *PictureMate* παρέχει επίσης εξαιρετικά αποτελέσματα με χαρτί *EPSON Premium Glossy Photo Paper*.
- ❑ Συμβουλευτείτε την τοποθεσία υποστήριξης πελατών της *EPSON* για την αγορά αυτού του προϊόντος ή επισκεφθείτε τον τοπικό σας αντιπρόσωπο.
 - ➔ Ανατρέξτε στην ενότητα “Επικοινωνία με την Εξυπηρέτηση Πελατών” στη σελίδα 68

Χρήση του προσαρμογέα φωτογραφικής εκτύπωσης Bluetooth

Πληροφορίες για τον προσαρμογέα φωτογραφικής εκτύπωσης Bluetooth

Ο προαιρετικός προσαρμογέας φωτογραφικής εκτύπωσης Bluetooth είναι μια ασύρματη μονάδα επικοινωνίας, η οποία χρησιμοποιείται για την εκτύπωση από ψηφιακές φωτογραφικές μηχανές και άλλες συσκευές που διαθέτουν την ασύρματη τεχνολογία Bluetooth, όταν είναι συνδεδεμένες στον εκτυπωτή, χωρίς καλώδια.



Σημείωση:

- ❑ Ενώ το προϊόν αυτό πληροί την Προδιαγραφή Bluetooth, δεν παρέχεται καμία εγγύηση ότι θα λειτουργεί με όλες τις συσκευές που διαθέτουν την ασύρματη τεχνολογία Bluetooth.
- ❑ Η εμβέλεια επικοινωνίας αυτού του προϊόντος είναι περίπου 10 μέτρα. Ωστόσο, η εμβέλεια ενδέχεται να ποικίλλει ανάλογα με τις συνθήκες, όπως τα εμπόδια μεταξύ των συσκευών, η ποιότητα του σήματος, τα μαγνητικά πεδία, ο στατικός ηλεκτρισμός και οι ηλεκτρομαγνητικές παρεμβολές, το λογισμικό, το λειτουργικό σύστημα, η ευαισθησία λήψης και η απόδοση κεραίας.

Διαθέσιμα προφίλ

Basic Printing Profile (BPP)

Basic Imaging Profile (BIP)

Hardcopy Cable Replacement Profile (HCRP)

Object Push Profile (OPP)

Σύνδεση και αποσύνδεση του προσαρμογέα φωτογραφικής εκτύπωσης Bluetooth

Σύνδεση

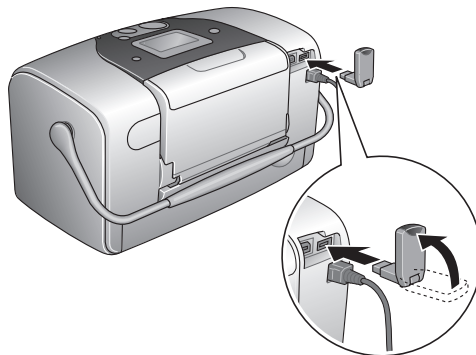
1. Συνδέστε τη μονάδα στην υποδοχή USB της εξωτερικής συσκευής, όπως φαίνεται παρακάτω.



Προσοχή:

Μην συνδέσετε αυτό το προϊόν ενώ ο εκτυπωτής είναι σε λειτουργία.

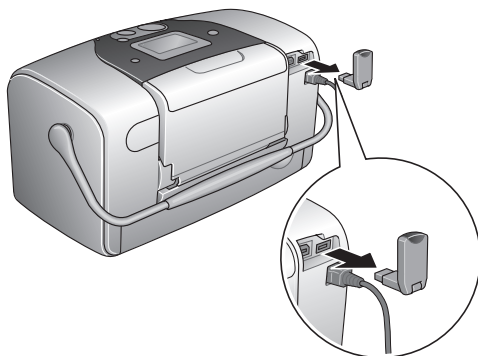
Κάτι τέτοιο ενδέχεται να προκαλέσει βλάβη στον εκτυπωτή.



2. Η φωτεινή ένδειξη του προσαρμογέα ανάβει για ένα δευτερόλεπτο. Εάν η φωτεινή ένδειξη δεν ανάβει, αποσυνδέστε τον προσαρμογέα από τον εκτυπωτή και στη συνέχεια συνδέστε τον ξανά.

Αποσύνδεση

Αφαιρέστε την υποδοχή του προσαρμογέα από την υποδοχή USB της εξωτερικής συσκευής, όπως φαίνεται παρακάτω.



Προσοχή:

- ❑ *Μην αφαιρέσετε αυτό το προϊόν κατά την επικοινωνία με κάποια άλλη συσκευή.*
- ❑ *Μην αποσυνδέσετε αυτό το προϊόν ενώ ο εκτυπωτής είναι σε λειτουργία.
Κάτι τέτοιο ενδέχεται να προκαλέσει βλάβη στον εκτυπωτή.*
- ❑ *Μην αφαιρείτε το προϊόν τραβώντας το από το επάνω μέρος.
Κάτι τέτοιο ενδέχεται να προκαλέσει βλάβη στο προϊόν.*

Ρυθμίσεις Bluetooth

Χρησιμοποιήστε την οθόνη LCD του εκτυπωτή, για να ορίσετε τις ρυθμίσεις για την ασύρματη επικοινωνία Bluetooth.

➔ Ανατρέξτε στην ενότητα “Ορισμός των ρυθμίσεων” στη σελίδα 78

Σύντομη περιγραφή των ρυθμίσεων

Ρύθμιση	Επιλογές	Περιγραφή
BT Device Name	όνομα εκτυπωτή-(αριθμός) (Προεπιλογή= 1)	Εάν υπάρχουν πολλοί εκτυπωτές με δυνατότητα Bluetooth εντός εμβέλειας επικοινωνίας, διαχωρίστε τους αντιστοιχίζοντας στον καθένα έναν αριθμό από το 0 έως το 9. Για να τεθεί σε ισχύ η ρύθμιση Device Name, σβήστε και ανάψτε ξανά τον εκτυπωτή.
BT Communication mode	Public	Αυτή η λειτουργία επιτρέπει τον εντοπισμό του εκτυπωτή και την εκτύπωση από οποιαδήποτε συσκευή με δυνατότητα Bluetooth.
	Private	Αυτή η λειτουργία αποτρέπει τον εντοπισμό του εκτυπωτή από άγνωστες συσκευές. Για να εκτυπώσετε σε κατάσταση λειτουργίας Private, πρέπει πρώτα να αναζητήσετε τον εκτυπωτή σε κατάσταση λειτουργίας Public. Μετά τον εντοπισμό του εκτυπωτή από τη συσκευή σας σε κατάσταση λειτουργίας Public, υπάρχει η δυνατότητα επικοινωνίας της συσκευής με τον εκτυπωτή και εκτύπωσης σε κατάσταση λειτουργίας Private.
	Bonding	Με αυτήν τη λειτουργία, απαιτείται εισαγωγή του τετραψήφιου κωδικού σε μια συσκευή για να είναι δυνατή η επικοινωνία με τον εκτυπωτή και η εκτύπωση.
BT Encryption	On/Off (Προεπιλογή = Off)	Επιλέξτε τη ρύθμιση On για να κρυπτογραφηθεί η επικοινωνία. Για την κρυπτογράφηση απαιτείται η εισαγωγή του τετραψήφιου κωδικού σε μια συσκευή, για να είναι δυνατή η επικοινωνία με τον εκτυπωτή και η εκτύπωση.
BT Passkey	Οποιοσδήποτε τετραψήφιος αριθμός (Προεπιλογή = 0000)	Η ρύθμιση Passkey σας επιτρέπει να ορίσετε τον τετραψήφιο αριθμό που πρέπει να εισαχθεί σε μια συσκευή για να είναι δυνατή η εκτύπωση, εάν έχει επιλεγεί η τιμή Bonding για τη ρύθμιση Communication Mode ή εάν είναι ενεργοποιημένη η λειτουργία Encryption.
BT Device Address	Ορίζεται από τον κατασκευαστή (Παράδειγμα) 11-11-11-11-11-11	Εμφανίζει τη μοναδική διεύθυνση συσκευής Bluetooth του εκτυπωτή.

Ορισμός των ρυθμίσεων

1. Συνδέστε τη μονάδα Bluetooth Photo Print Adapter στον εκτυπωτή σας.
➔ Ανατρέξτε στην ενότητα “Σύνδεση και αποσύνδεση του προσαρμογέα φωτογραφικής εκτύπωσης Bluetooth” στη σελίδα 75



Προσοχή:

Πριν να συνδέσετε αυτό το προϊόν, βεβαιωθείτε ότι ο εκτυπωτής δεν είναι σε λειτουργία. Διαφορετικά, ενδέχεται να παρουσιαστεί βλάβη στον εκτυπωτή.

2. Πατήστε το κουμπί ▲ ή ▼, για να επιλέξετε το στοιχείο More Options, και στη συνέχεια πατήστε το κουμπί OK.

Select Photo	---
Copies	---
Layout	Borderless
More Options	

3. Χρησιμοποιήστε τα κουμπιά ▼ ή ▲ και το κουμπί OK, για να επιλέξετε τις ρυθμίσεις που θέλετε.
➔ Ανατρέξτε στην ενότητα “Σύντομη περιγραφή των ρυθμίσεων” στη σελίδα 77

▲	Select Language
	BT Device Name
	BT Communication Mode
	BT Encryption
	BT Passkey
▼	BT Device Address

Ορισμός του κωδικού Bluetooth (Bluetooth PIN)

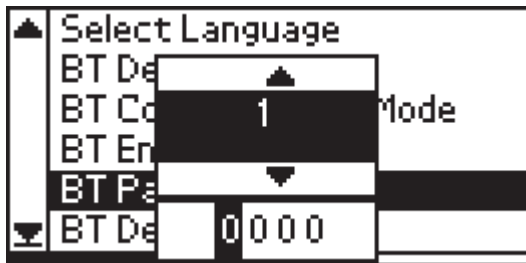
Εάν επιλέξετε την τιμή Bonding για τη ρύθμιση Communication Mode ή την τιμή On για τη ρύθμιση κρυπτογράφησης, για να είναι δυνατή η επικοινωνία μιας συσκευής με δυνατότητα ασύρματης σύνδεσης Bluetooth με τον εκτυπωτή και για να είναι δυνατή η εκτύπωση, πρέπει να εισαχθεί στη συσκευή ο κωδικός. Ο προεπιλεγμένος κωδικός είναι 0000.

Για να αλλάξετε τον κωδικό, ακολουθήστε τις παρακάτω οδηγίες. Θα χρησιμοποιηθεί ως παράδειγμα ο κωδικός 1234.

1. Πατήστε το κουμπί ▲ ή ▼, για να επιλέξετε το στοιχείο More Options, και στη συνέχεια πατήστε το κουμπί OK.
2. Πατήστε το κουμπί ▲ ή ▼, για να επιλέξετε τη ρύθμιση BT Passkey και, στη συνέχεια, πατήστε το κουμπί OK.



3. Πατήστε το κουμπί ▲ ή ▼, για να επιλέξετε έναν αριθμό για το πρώτο ψηφίο, και στη συνέχεια πατήστε το κουμπί OK.



4. Με τον ίδιο τρόπο μπορείτε να επιλέξετε τους αριθμούς για το δεύτερο, το τρίτο και το τέταρτο ψηφίο.

Σημείωση:

Για να επιστρέψετε σε ένα προηγούμενο ψηφίο, επιλέξτε το στοιχείο **Back** και στη συνέχεια πατήστε το κουμπί **OK**.

5. Όταν εμφανιστεί η ένδειξη **Apply**, πατήστε το κουμπί **OK** για να ενεργοποιήσετε τον κωδικό.



Εκτύπωση

Οι ρυθμίσεις εκτύπωσης ορίζονται μέσω της οθόνης LCD του εκτυπωτή και της συσκευής που στέλνει την εργασία εκτύπωσης. Ανατρέξτε στον ακόλουθο πίνακα για να προσδιορίσετε πού ορίζεται κάθε ρύθμιση.

Ρύθμιση εκτύπωσης	Θέση ρύθμισης
Select Photo	Συσκευή με δυνατότητα ασύρματης επικοινωνίας Bluetooth
Copies	Οθόνη LCD του εκτυπωτή (Εάν επιλέξετε τιμή μεγαλύτερη από 2 για τη ρύθμιση των αντιτύπων, πρέπει πρώτα να επιλέξετε την τιμή All για τη ρύθμιση Select Photo.
Layout	

Σημείωση:

Οι διαθέσιμες επιλογές ενδέχεται να διαφέρουν ανάλογα με τη συσκευή με δυνατότητα ασύρματης επικοινωνίας *Bluetooth*. Για περισσότερες πληροφορίες, ανατρέξτε στην τεκμηρίωση της συσκευής.

Για περισσότερες πληροφορίες σχετικά με την εκτύπωση από ψηφιακές στατικές φωτογραφικές μηχανές, ψηφιακές βιντεοκάμερες, PDA, φορητούς υπολογιστές και άλλες συσκευές με δυνατότητα ασύρματης επικοινωνίας Bluetooth, ανατρέξτε στην τεκμηρίωση της συσκευής και στην τεκμηρίωση του εκτυπωτή.

Προδιαγραφές εκτυπωτή

Προδιαγραφές εκτυπωτή

Εκτυπωτής

Διαστάσεις	Αποθήκευση Πλάτος: 256 χιλ. (10,0 ίντσες) Βάθος: 146 χιλ. (5,7 ίντσες) Ύψος: 147 χιλ. (5,8 ίντσες)
	Εκτύπωση Πλάτος: 256 χιλ. (10,0 ίντσες) Βάθος: 304 χιλ. (11,9 ίντσες) Ύψος: 162 χιλ. (6,4 ίντσες)
Εκτυπώσιμη περιοχή	Εκτύπωση με περιθώρια: περιθώριο 3 χιλ. και στις τέσσερις άκρες του χαρτιού Εκτύπωση χωρίς περιθώρια: περιθώριο 0 χιλ.
Χωρητικότητα κασέτας εξόδου	20 φύλλα
Βάρος	2,5 χλγρ. (5,5 lb) χωρίς το δοχείο φωτογραφικού μελανιού

Ηλεκτρικά θέματα

	100-120 V Μοντέλο	220-240 V Μοντέλο
Τιμές τάσης εισόδου	90 έως 132 V	198 έως 264 V
Περιοχή ονομαστικών συχνοτήτων	50 έως 60 Hz	
Περιοχή συχνοτήτων εισόδου	49,5 έως 60,5 Hz	
Ονομαστικό ρεύμα	0,3 A (Μέγιστο 0,5 A)	0,15 A (Μέγιστο 0,3 A)
Κατανάλωση ενέργειας	Περίπου 13,0 W (Εικόνα ψηφιακής φωτογραφικής μηχανής) Περίπου 4,0 W σε λειτουργία αδράνειας	περίπου 13,5 W (Εικόνα ψηφιακής φωτογραφικής μηχανής) Περίπου 4,5 W σε λειτουργία αδράνειας

Σημείωση:

Δείτε την ετικέτα στο πίσω μέρος του εκτυπωτή για την τάση του εκτυπωτή σας.

Περιβαλλοντικά θέματα

Θερμοκρασία	<p>Λειτουργία: 10 έως 35°C (50 έως 35,00°C)</p> <p>Αποθήκευση: -20 έως 60°C (-4 έως 140°F)</p> <p>Μεταφορά:*</p> <p>-20 έως 60°C (-4 έως 140°F)</p> <p>1 μήνας στους 40°C (104°F) 120 ώρες στους 60°C (140°F)</p>
Υγρασία	<p>Λειτουργία: 20 έως 80% RH</p> <p>Αποθήκευση: **, ** 5 έως 85% RH</p>

* Αποθηκεύεται σε ειδικό δοχείο μεταφοράς

** Χωρίς συμπύκνωση

Προσαρμογέας AC

Μοντέλο	A251B	A251E
Είσοδος	AC 100 - 120 V, 50 - 60 Hz	AC 220 - 240 V, 50 - 60 Hz
Έξοδος	DC 42 V, 0,4 A	DC 42 V, 0,4 A
Θερμοκρασία	5 έως 35 °C (41 έως 95°F)	5 έως 35°C (41 έως 95°F)

Ενσωματωμένες υποδοχές καρτών

Υποδοχές καρτών	Υποδοχή κάρτας CF Type II	Συμβατή με τις προδιαγραφές "CF+ and CompactFlash Specification 1,4"
	Υποδοχή κάρτας SmartMedia	Συμβατή με το πρότυπο "SmartMedia Standard 2000"
	Υποδοχή κάρτας Memory Stick/MemoryStick PRO	Συμβατή με το πρότυπο "Memory Stick Standard version 1,3" Συμβατή με τις προδιαγραφές "Memory Stick Standard Memory Stick PRO Format Specifications version 1,0"
	Υποδοχή κάρτας SD/MMC	Συμβατή με τις προδιαγραφές "SD Memory Card Specifications / PART1. Physical Layer Specification Version 1,0" Συμβατή με το πρότυπο "MultiMediaCard Standard"
	Υποδοχή κάρτας xD-Picture	Συμβατή με τις προδιαγραφές "xD-Picture Card™ Card Specification Version 1,00"
Συμβατές κάρτες μνήμης	➔ Ανατρέξτε στην ενότητα "Μέσα αποθήκευσης με δυνατότητα φόρτωσης" στη σελίδα 17	
Απαιτήσεις τάσης	3,3 V Το μέγιστο ρεύμα είναι 500 mA	

* Η μέγιστη χωρητικότητα είναι 128 MB.

** Απαιτείται προσαρμογέας.

Δοχείο φωτογραφικού μελανιού

PictureMate Photo Cartridge (T557)

Χρώμα	Μαύρο, Γαλάζιο, Ματζέντα, Κίτρινο, Κόκκινο και Μπλε
Διάρκεια ζωής δοχείου	Έξι (6) μήνες μετά το άνοιγμα της συσκευασίας, στους 25°C [104 F]
Θερμοκρασία	Αποθήκευση: -20 έως 40°C (-4 έως 40,00°C) 1 μήνας στους 40°C (104°F) Μεταφορά: -30 έως 60°C (-22 έως 140°F) 120 ώρες στους 60°C (140°F) Ψύξη*: -11°C (12,2°F)

* Το μελάνι τήκεται και μπορεί να χρησιμοποιηθεί έπειτα από 3 ώρες περίπου στους 25°C (77°F).

Εξωτερικές συσκευές αποθήκευσης

Συνδεσιμότητα	Universal Serial Bus Specifications Revision 1.1* Ρυθμός Bit: 12 Mbps (Συσκευή πλήρους ταχύτητας) Τύπος σύνδεσης: USB Series B Κωδικοποίηση δεδομένων: NRZI Προτεινόμενο μήκος καλωδίου: Λιγότερο από 1,8 μέτρα
----------------------	---

* Δεν υποστηρίζονται όλες οι συσκευές USB. Επικοινωνήστε με την υπηρεσία υποστήριξης πελατών της περιοχής σας για λεπτομέρειες.

Πρότυπα και εγκρίσεις

Εκτυπωτής

Μοντέλο Η.Π.Α.:

EMC	FCC Part 15 Subpart B Class B CSA C108.8 Class B
-----	---

Ευρωπαϊκό μοντέλο:

Οδηγία EMC 89/336/ΕΟΚ	EN 55022 Class B EN 55024
--------------------------	------------------------------

Αυστραλιανό μοντέλο:

EMC	AS/NZS 3548 Class B
-----	---------------------

Προσαρμογέας AC

Μοντέλο Η.Π.Α.:

Ασφάλεια	UL 60950 CSA No.60950
EMC	FCC Part 15 Subpart B Class B CSA C108.8 Class B

Ευρωπαϊκό μοντέλο:

Οδηγία χαμηλής τάσης 73/23/ΕΟΚ	EN 60950
Οδηγία EMC 89/336/ΕΟΚ	EN 55022 Class B EN 55024 EN 61000-3-2 EN 61000-3-3

Αυστραλιανό μοντέλο:

Ασφάλεια	AS/NZS 3260 ή AS/NZS 60950
EMC	AS/NZS 3548 Class B