

EPSON

Väri lasertulostin

EPSON AcuLaser™ C2600 / 2600 Series

Tekijänoikeudet

Mitään tämän julkaisun osaa ei saa kopioida, tallentaa mihinkään hakujärjestelmään eikä siirtää mekaanisesti, valokopioimalla, äänittämällä tai muulla tavalla ilman Seiko Epson Corporationilta etukäteen hankittua kirjallista lupaa. Julkaisija ei vastaa julkaisun sisältämien tietojen käytöstä. Julkaisija ei myöskään vastaa julkaisun sisältämien tietojen käytön seurauksista.

Seiko Epson Corporation ja sen tytäryritykset eivät vastaa tämän tuotteen ostajalle tai kolmansille osapuolille koituvista vahingoista, hävikistä, kuluista tai kustannuksista, jotka johtuvat seuraavista syistä: onnettomuudesta, tämän tuotteen väärinkäytöstä tai siihen tehdystä luvattomista muunnoksista, korjauksista tai muutoksista tai (Yhdysvaltoja lukuun ottamatta) siitä, että Seiko Epson Corporationin antamia käyttö- ja huolto-ohjeita ei noudateta tarkoin.

Seiko Epson Corporation ja sen tytäryritykset eivät vastaa vahingoista tai ongelmista, jotka aiheutuvat muiden kuin alkuperäisten Epson-lisävarusteiden tai tulostustarvikkeiden tai Seiko Epson Corporationin Epson-tuotteiksi hyväksymien lisävarusteiden tai tulostustarvikkeiden käytöstä.

Ominaisuuksiin kuuluu Zoran Corporation Integrated Print System XL (IPS/XL) PCLXL-tulostinkielen emulointiin. **ZIRAN™**

NEST Office Kit Copyright © 1996, Novell, Inc. Kaikki oikeudet pidätetään.

Tavaramerkit

IBM ja PS/2 ovat International Business Machines Corporationin rekisteröityjä tavaramerkkejä. Microsoft® ja Windows® ovat Microsoft Corporationin rekisteröityjä tavaramerkkejä Yhdysvalloissa ja muissa maissa. Apple® ja Macintosh® ovat Apple Computer Inc:n rekisteröityjä tavaramerkkejä.

EPSON ja EPSON ESC/P ovat Seiko Epson Corporationin rekisteröityjä tavaramerkkejä ja EPSON AcuLaser ja EPSON ESC/P 2 ovat Seiko Epson Corporationin tavaramerkkejä.

Coronet on Ludlow Industries (UK) Ltd:n tavaramerkki.

Marigold on Arthur Bakerin tavaramerkki, joka voi olla rekisteröity tietyissä maissa.

CG Times ja CG Omega ovat Agfa Monotype Corporationin tavaramerkkejä, jotka voivat olla rekisteröityjä tietyissä maissa.

Arial, Times New Roman ja Albertus ovat The Monotype Corporationin tavaramerkkejä, jotka voivat olla rekisteröityjä tietyissä maissa.

ITC Avant Garde Gothic, ITC Bookman, ITC Zapf Chancery ja ITC Zapf Dingbats ovat International Typeface Corporationin tavaramerkkejä, jotka voivat olla rekisteröityjä tietyissä maissa.

Antique Olive on Fonderie Oliven tavaramerkki.

Helvetica, Palatino, Times, Univers, Clarendon, New Century Schoolbook, Miriam ja David ovat Heidelberger Druckmaschinen AG:n tavaramerkkejä, jotka voivat olla rekisteröityjä tietyissä maissa.

Wingdings on Microsoft Corporationin tavaramerkki, joka voi olla rekisteröity joissakin maissa.

HP ja HP LaserJet ovat Hewlett-Packard Companyn rekisteröityjä tavaramerkkejä.

Adobe, Adobe-logo ja PostScript3 ovat Adobe Systems Incorporatedin tavaramerkki, joka on rekisteröity tietyissä maissa.

Yleinen ilmoitus: Muita oppaassa mainittuja tuotenimiä on käytetty vain tunnistamistarkoituksessa, ja ne voivat olla omistajiensa tavaramerkkejä. Epson ei vaadi itselleen mitään oikeuksia näihin tuotenimiin.

Copyright © 2005 Seiko Epson Corporation. Kaikki oikeudet pidätetään.

Turvallisuusohjeet

Turvallisuus

Varoitukset, muistutukset ja huomautukset



Varoitukset

varoittavat henkilövahinkojen vaarasta.



Noudata muistutuksia

laitteiston vahingoittumisen välttämiseksi.

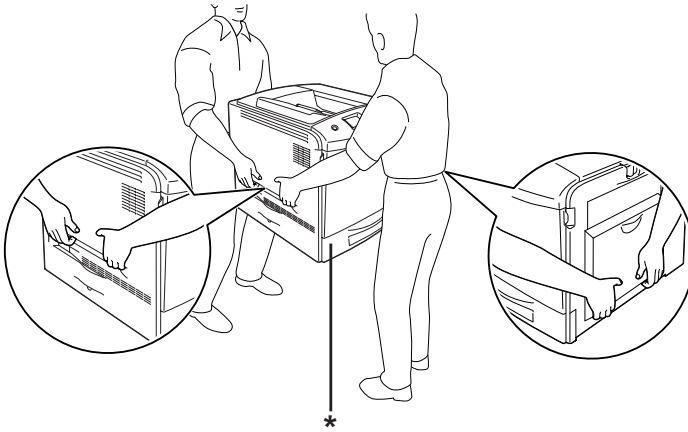
Huomautukset

sisältävät tulostimen toimintaa koskevia vihjeitä ja tärkeitä tietoja.

Varotoimenpiteet

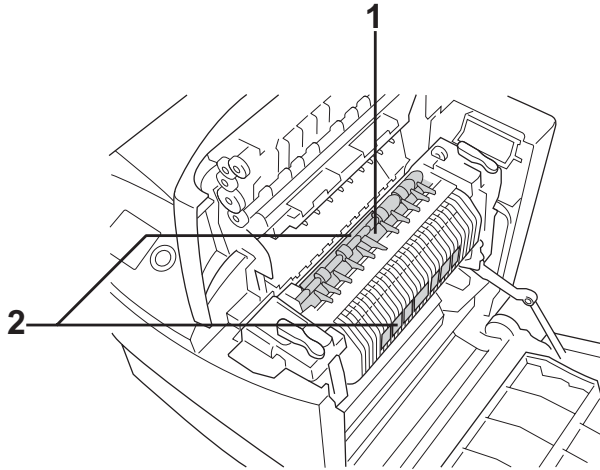
Noudattamalla annettuja ohjeita huolellisesti takaat laitteen luotettavan ja tehokkaan toiminnan.

- ❑ Koska tulostin painaa noin 37 kg tarvikkeiden kanssa, sitä ei tule nostaa tai kantaa yksin. Tulostin on suunniteltu kahden henkilön nostettavaksi oheisen kuvan osoittamalla tavalla.



* Älä nosta tulostinta näiltä alueilta.

- ❑ Älä kosketa kiinnitinyksikköä, jossa on merkintä CAUTION HIGH TEMPERATURE (VAROITUS KORKEA LÄMPÖTILA), äläkä ympäröivää aluetta. Kiinnitinyksikkö ja sen ympäristö saattavat olla erittäin kuumia, jos tulostinta on käytetty äskettäin. Jos sinun on kosketettava joko kiinnitinyksikköä tai sen ympäristöä, odota ensin 30 minuuttia, jotta kiinnitinyksikkö ja sen ympäristö viilenevät.



1. Älä työnnä kättäsi kiinnitinyksikköön.
 2. CAUTION HIGH TEMPERATURE (VAROITUS KORKEA LÄMPÖTILA)
- ❑ Älä laita kättä kiinnitinyksikön sisään, sillä se sisältää teräviä osia ja voi aiheuttaa vahinkoja.
 - ❑ Älä kosketa tulostimen sisällä olevia osia, ellei tässä oppaassa toisin neuvota.
 - ❑ Älä aseta tulostimen osia paikalleen väkisin. Tulostin on suunniteltu kestäväksi, mutta liiallinen voiman käyttö saattaa vahingoittaa sitä.
 - ❑ Aseta väriainekasetti aina puhtaalle tasaiselle tasolle.

- ❑ Älä pura väriainekasettia tai tee siihen muutoksia. Kasetteja ei voi täyttää uudelleen.
- ❑ Älä kosketa väriainetta. Estä väriaineen pääsy silmiin.
- ❑ Älä altista käytettyjä väriainekasetteja, valojohdeyksikköjä, kiinnitinyksikköjä tai siirtoyksikköjä tulelle, koska ne saattavat räjähtää. Hävitä ne paikallisten säädösten mukaisesti.
- ❑ Jos väriainetta läikkyy, siivoa se käyttäen harjaa ja rikkalapiota tai saippuavedellä kostutettua liinaa. Älä käytä imuria, koska hienojakoiset hiukkaset voivat aiheuttaa tulipalon tai räjähdysen joutuessaan tekemisiin kipinöiden kanssa.
- ❑ Estä kosteuden tiivistymisestä aiheutuvat vahingot odottamalla vähintään tunti, ennen kuin otat väriainekasetin käyttöön, jos olet siirtänyt sen viileästä ympäristöstä lämpimään.
- ❑ Kun poistat valojohdeyksikön, älä jätä sitä valoon yli viideksi minuutiksi. Yksikkö sisältää vihreän valoherkän rummun. Altistuminen valolle voi vahingoittaa rumpua ja aiheuttaa tulostettavalle sivulle tummia tai vaaleita alueita. Valolle altistuminen myös lyhentää rummun käyttöikää. Jos osaa on pidettävä tulostimen ulkopuolella pitkiä aikoja, peitä se valoa läpäisemättömällä kankaalla.
- ❑ Älä raaputa rummun pintaa. Kun poistat valojohdeyksikön tulostimesta, aseta osa aina puhtaalle, tasaiselle tasolle. Vältä rummun koskettamista, koska ihosta peräisin oleva rasva voi vahingoittaa sen pintaa pysyvästi ja vaikuttaa tulostuslaatuun.
- ❑ Paras tulostuslaatu saavutetaan suojaamalla valojohdeyksikkö suoralta auringonvalolta, pölyltä, suolapitoiselta ilmalta tai syövyttäviltä kaasuilta (mm. ammoniakki). Vältä paikkoja, joissa lämpötila ja kosteus vaihtelevat rajusti tai nopeasti.

- ❑ Säilytä tulostustarvikkeet poissa lasten ulottuvilta.
- ❑ Älä jätä juuttunutta paperia tulostimeen. Paperin jättäminen paikalleen saattaa aiheuttaa tulostimen ylikuumentumisen.
- ❑ Vältä muiden laitteiden liittämistä samaan pistorasiaan.
- ❑ Käytä ainoastaan tulostimen vaatimuksia vastaavaa virtalähdettä.

Tärkeitä turvallisuusohjeita

Lue nämä ohjeet, ennen kuin käytät tulostinta.

Tulostimen ja tulostimen virtalähteen sijoittaminen

- ❑ Aseta tulostin niin, että sen virtajohdon voi kytkeä ja irrottaa helposti.
- ❑ Älä aseta tulostinta epätasaiselle pinnalle.
- ❑ Aseta tulostimen johdot niin, ettei niiden päälle astuta.
- ❑ Kotelon takaosassa tai pohjassa olevat aukot on tarkoitettu tuuletusta varten. Älä peitä niitä. Älä aseta tulostinta sängylle, sohvalle, maton päälle tai muulle vastaavalle huokoiselle pinnalle tai asennuskoteloon, jossa ei ole riittävästi ilmanvaihtoa.
- ❑ Tulostimen liitäntätyyppi on Non-LPS (rajoittamaton virtalähde).
- ❑ Liitä tulostin virtalähteeseen, joka vastaa tulostimen vaatimuksia. Tulostimen virtavaatimukset on ilmoitettu tulostimen merkintätarrassa. Ota epäselvissä tapauksissa yhteyttä alueesi energialaitokseen tai laitteen jälleenmyyjään.

- ❑ Jos vaihtovirtapistoke ei mene asianmukaisesti paikoilleen, ota yhteys sähköasentajaan.
- ❑ Älä kytke tulostinta pistorasiaan, johon on kytketty muita laitteita.
- ❑ Kytke laite ainoastaan määritysten mukaiseen virtalähteeseen. Ellet ole varma verkkojännitteestä, ota yhteys jälleenmyyjään tai sähkölaitokseen.
- ❑ Jos pistoke ei kytkeydy asianmukaisesti paikoilleen, ota yhteys sähköasentajaan.
- ❑ Kun liität laitteen tietokoneeseen tai muuhun laitteeseen kaapelilla, varmista liitinten suunta. Kukin liitin voidaan liittää ainoastaan yhdellä tavalla. Liittimen kytkeminen väärin voi vahingoittaa molempia kaapelilla liitettäviä laitteita.
- ❑ Jos käytät jatkojohtoa, varmista, ettei siihen kytkettyjen laitteiden yhteen laskettu ampeeriarvo ylitä johdolle määritettyä ampeeriarvoa.
- ❑ Irrota tulostin pistorasiasta ja vie ammattitaitoiseen huoltoon seuraavissa tilanteissa:
 - A. Virtajohto tai -pistoke on vahingoittunut tai kulunut.
 - B. Tulostimeen on on valunut nestettä.
 - C. Tulostin on joutunut alltiiksi sateelle tai vedelle.
 - D. Tulostin ei toimi normaalisti, vaikka sitä käytetään ohjeiden mukaan. Säädä vain niitä asetuksia, joita on käsitelty käyttöohjeissa. Muiden asetusten virheellinen säätö voi vahingoittaa tulostinta ja tuotteen saaminen takaisin käyttökuntoon voi kestää asiantuntevalta teknikolta pitkään.

- E. Tulostin on pudotettu tai sen kotelo on vahingoittunut.
- F. Tulostin alkaa toimia poikkeavalla tavalla tai ilmenee muuta huollon tarvetta.

Tulostimen käyttäminen

- Noudata kaikkia tulostimen varoitus- ja ohjemarkintöjä.
- Irrota tulostin pistorasiasta puhdistuksen ajaksi.
- Puhdista tulostin hyvin puristetulla kostealla liinalla. Älä käytä nestemäisiä puhdistusaineita tai suihkeita.
- Älä kosketa tulostimen sisällä olevia osia, ellei tulostimen oppaassa toisin neuvota.
- Älä aseta tulostimen osia paikalleen väkisin. Tulostin on suunniteltu kestäväksi, mutta liiallinen voiman käyttö saattaa vahingoittaa sitä.
- Säilytä tulostintarvikkeet poissa lasten ulottuvilta.
- Älä käytä tulostinta kosteassa ympäristössä.
- Älä jätä juuttunutta paperia tulostimeen. Paperin jättäminen paikalleen saattaa aiheuttaa tulostimen ylikuumentumisen.
- Älä työnnä mitään esineitä tulostinkotelon aukkoihin, koska se saattaa aiheuttaa oikosulkuja, tulipalon vaaran ja altistaa sähköiskuille.
- Vältä nesteiden joutumista tulostimeen.

- ❑ Älä yritä huoltaa tulostinta itse muilta osin kuin mitä tulostimen ohjeistuksessa nimenomaisesti on mainittu. Sellaisten osien avaaminen tai irrottaminen, joissa on merkintä **Do Not Remove (Älä poista)**, saattaa altistaa käyttäjän vaaralliselle jännitteelle tai muille vaaratekijöille. Anna asiantuntevan huoltohenkilön tehdä kaikki tällaisten osien huoltotoimet.
- ❑ Muuta vain niitä asetuksia, jotka on kuvattu käyttöohjeissa. Muiden asetusten muuttaminen saattaa aiheuttaa vaurioita, jotka voi korjata vain valtuutettu huoltohenkilö.

ENERGY STAR® -yhteensopivuus



ENERGY STAR®-kumppanina Epson on todennut tämän tuotteen energiankulutuksen suhteen ENERGY STAR®-ohjeiden mukaiseksi.

Kansainvälinen ENERGY STAR®-toimistolaitteisto-ohjelma on tietokone- ja toimistolaitteistojen valmistajien vapaaehtoinen suositushjeisto, joka tähtää tietokoneiden, monitoreiden, tulostimien, faksien, kopiokoneiden, skannereiden ja monitoimilaitteiden energiantarpeen pienentämiseen tavoitteena sähkötuotannossa syntyvien ilmansaasteiden vähentäminen. Niiden standardit ja logot ovat samanlaiset kaikissa ohjelmaan osallistuvissa maissa.

Turvallisuustietoja

Virtajohto



Muistutus

Varmista, että virtajohto on paikallisten turvallisuussäädösten mukainen.

Käytä vain laitteen mukana toimitettavaa virtajohtoa. Muun johdon käyttäminen saattaa aiheuttaa tulipalon tai sähköiskun. Laitteen virtajohto on tarkoitettu käytettäväksi vain tässä laitteessa. Sen käyttäminen muussa laitteessa saattaa aiheuttaa tulipalon tai sähköiskun.

Laserturvallisuusmerkinnät



Varoitus

Tulostimen käsitteleminen ja säätäminen sen oppaassa esitettyjen ohjeiden vastaisesti saattaa altistaa käyttäjän vaaralliselle säteilylle.

Tulostin on IEC60825-standardin mukainen luokan 1 lasertuote. Oikealla kuvattu merkintä on tulostimen takaosassa niissä maissa, joissa kyseinen merkintä on pakollinen.



Sisäinen lasersäteily

Säteilyn keskiteho:	15 MW kirjoituspään laseraukossa
Aallonpituus:	770–800 nm

Tämän luokan III b laserdiodituote, jossa käytetään näkymätöntä lasersädettä. Tulostimen kirjoituspää EI OLE HUOLLETTAVISSA, joten sitä ei tule avata missään tapauksessa. Tulostimen sisällä on toinen laserin varoitusmerkintä.

CDRH-säädökset

Katso lisätietoja Yhdysvaltain elintarvike- ja lääkintöministeriön CDRH-yksiköstä "Standardit ja hyväksynnät" sivulla 428.

Otsoniturvallisuus

Otsonipäästöt

Lasertulostimet tuottavat otsonikaasua tulostettaessa. Otsonia syntyy vain tulostuksen aikana.

Otsonin altistumisraja

Otsonikaasuille altistumisen suositusraja on 0,1 ppm (keskiarvo kahdeksan tunnin aikana).

EPSON-lasertulostin tuottaa alle 0,1 otsonia kahdeksan tunnin aikana jatkuvassa tulostuksessa.

Otsoniriskin minimointi

Minimoi otsonille altistumisriski välttämällä seuraavia olosuhteita:

- Käytä useita lasertulostimia suljetussa tilassa.
- Käytä tulostinta alhaisessa kosteudessa.

- Käytä tulostinta huonosti ilmastoidussa tilassa.
- Tulosta jatkuvasti edellä mainittujen olosuhteiden lisäksi.

Tulostimen sijoittaminen

Tulostin kannattaa sijoittaa niin, että tulostimen tuottamat kaasut ja lämpö

- eivät suuntaudu suoraan käyttäjän kasvoihin
- johdetaan ulos rakennuksesta, jos mahdollista.

Virtakytkimeen liittyvät muistutukset

Älä sammuta tulostinta:

- kun olet käynnistänyt tulostimen. Odota, kunnes tulostimen näyttöön tulee teksti *Ready (Valmis)*.
- Ready (Valmiusvalon) vilkkuessa
- Data (Tietovalon) vilkkuessa
- tulostettaessa.

Sisältö

Turvallisuusohjeet

Turvallisuus	3
Varoitukset, muistutukset ja huomautukset	3
Varoitoimenpiteet	4
Tärkeitä turvallisuusohjeita	7
Turvallisuustietoja	11
Virtakytkimeen liittyvät muistutukset	13

Kappale 1 Tulostimeen tutustuminen

Lisätietojen etsiminen	26
Tulostimen osat	27
Näkymä edestä	27
Näkymä takaa	28
Tulostimen sisällä	29
Ohjauspaneeli	30
Lisävarusteet ja kulutustarvikkeet	32
Lisälaitteet	32
Kulutustarvikkeet	33

Kappale 2 Tulostimen ominaisuudet ja eri tulostusvaihtoehdot

Tulostimen ominaisuudet	34
Korkealaatuinen tulostus	34
Tulostinohjaimen valmiit väriasetukset	34
Color printing mode (väritulostus) ja monochrome printing mode (mustavalkotulostus)	35
Toner save mode (Värinsäästötila)	35
Resolution Improvement Technology - tarkkuudenparannustekniikka ja Enhanced MicroGray -tekniikka	35

Laaja fonttivalikoima	35
Adobe PostScript 3 Mode (Adobe Postscript 3 -tila)	36
P5C Emulation Mode (P5C-emulointitila)	36
Eri tulostusvaihtoehdot	36
Double-sided printing (kaksipuolinen tulostus)	36
Fit to page printing (Sovita sivulle -tulostus)	37
Pages per sheet printing (Sivuja arkille -tulostus)	38
Watermark printing (Vesileimatulostus)	39
Overlay printing (Lomaketasojen tulostaminen)	40
Reserve Job (Töidenvaraus) -toiminnon käyttäminen	40
HDD form overlay (Kiintolevyn lomaketaso) - toiminnon käyttäminen	41

Kappale 3 Paperin käsitleminen

Paperilähteet	42
Monitoimilokero	42
Vakioalasyöttölokero	43
Valinnainen syöttölokero	43
Paperilähteen valitseminen	43
Paperin lisääminen tulostimeen	46
Monitoimilokero	46
Vakioalasyöttölokero ja valinnainen syöttölokero	49
Tulostelokero	55
Tulostaminen erikoismateriaalille	56
EPSON Color Laser Paper	56
EPSON Color Laser Transparencies (kalvot)	57
Kirjekuoret	59
Labels (tarrat)	62
Paksu paperi	63
Mukautetun paperikoon lisääminen	64

Tietoja tulostinohjelmistosta	66
Tulostinohjaimen käyttäminen	66
Tulostimen asetusten muuttaminen	68
Tulostuslaadun asetusten muuttaminen	68
Tulosteiden koon muuttaminen	75
Tulostusasettelun muokkaaminen	78
Vesileiman käyttäminen	80
Tason käyttäminen	83
Kiintolevyn lomaketason käyttäminen	89
Kaksipuolinen tulostus	96
Laajennettujen asetusten tekeminen	98
Lisävarusteasetusten määrittäminen	101
Testisivun tulostaminen	101
Tarviketilaukset	102
Reserve Job (Töidenvaraus) -toiminnon käyttäminen	103
Tulosta uudelleen	105
Varmista työ	106
Tallennettu työ	108
Luottamuksellinen työ	109
Tulostimen tilan seuraaminen EPSON Status	
Monitor 3 -ohjelmalla	111
EPSON Status Monitor 3 -apuohjelman asentaminen	112
EPSON Status Monitor 3 -apuohjelman käynnistäminen	116
Tulostimen tilatietojen näyttäminen	117
Tilaa verkosta	119
Tilanvalvonta-asetusten määrittäminen	121
Status Alert (Tilahälytys) -ikkuna	124
Job Management (Työn hallinta) -toiminto	124
Tilanvalvonnan lopettaminen	129
Monitored Printers -apuohjelman asetukset	130
USB-liitännän asetusten määrittäminen	131
Tulostamisen peruuttaminen	133
Tulostinohjelmiston asennuksen poistaminen	134
Tulostinohjaimen asennuksen poistaminen	134
USB-laiteohjaimen poistaminen	136

Tulostimen jakaminen verkon kautta	138
Tulostimen jakaminen	138
Tulostimen määrittäminen jaetuksi tulostimeksi	140
Lisäohjaimen käyttäminen	141
Asiakastietokoneiden asetusten määrittäminen	149
Tulostinohjaimen asentaminen CD-levyltä	157

Kappale 5 Kirjoitinohjelmiston käyttäminen Macintoshissa

Tietoja kirjoitinohjelmistosta	159
Kirjoitinohjaimen käyttäminen	159
Kirjoittimen asetusten muuttaminen	161
Tulostuslaadun asetusten muuttaminen	161
Tulosteiden koon muuttaminen	168
Tulostusasettelun muokkaaminen	170
Vesileiman käyttäminen	173
Kaksipuolinen tulostus	178
Laajennettujen asetusten tekeminen	180
Testisivun tulostaminen	182
Reserve Job (Töidenvaraus)-toiminnon käyttäminen	183
Tulosta uudelleen	185
Varmista työ	187
Tallennettu työ	189
Luottamuksellinen työ	191
Kirjoittimen tilan seuraaminen EPSON Status	
Monitor 3-ohjelmalla	193
EPSON Status Monitor 3-apuohjelman käynnistäminen	193
Kirjoittimen tilatietojen näyttäminen	195
Tilanvalvonta-asetusten määrittäminen	197
Status Alert (Tilahälytys)-ikkuna	199
Job Management (Tulostustöiden hallinta)- toiminnon käyttäminen	200
USB-liitännän asetusten määrittäminen	202
Mac OS X-käyttäjille	202
Mac OS 9-käyttäjille	204
Tulostamisen peruuttaminen	205
Mac OS X-käyttäjille	205
Mac OS 9-käyttäjille	205

Kirjoitinohjelmiston asennuksen poistaminen.	206
Mac OS X-käyttäjille	206
Mac OS 9-käyttäjille	207
Kirjoittimen jakaminen verkon kautta	208
Kirjoittimen jakaminen.....	208
Mac OS X-käyttäjille	208
Mac OS 9-käyttäjille	209

Kappale 6 PostScript-tulostinohjaimen käyttäminen

Tietoja PostScript 3-ominaisuuksista.....	212
Ominaisuudet	212
Laitteistovaatimukset	213
Järjestelmävaatimukset.....	213
PostScript-tulostinohjaimen käyttäminen Windows- käyttöjärjestelmässä.....	216
Rinnakkaisliitännän PostScript-tulostinohjaimen asentaminen.....	216
USB-liitännän PostScript-tulostinohjaimen asentaminen ..	218
Verkkoliitännän PostScript-tulostinohjaimen asentaminen.....	220
PostScript-tulostinohjaimen käyttäminen.....	223
PostScript-tulostimen asetusten muuttaminen.....	224
Reserve Job (Töidenvaraus)-toiminnon käyttäminen	225
AppleTalkin käyttäminen Windows 2000- tai Windows NT 4.0-käyttöjärjestelmässä	226
PostScript-kirjoitinohjaimen käyttäminen Macintosh- käyttöjärjestelmässä.....	227
PostScript-kirjoitinohjaimen asentaminen.....	227
Kirjoittimen valinta.....	229
PostScript-kirjoitinohjaimen käyttäminen.....	234
PostScript-kirjoittimen asetusten muuttaminen.....	234

Ohjauspaneelin valikkojen käyttäminen	236
Ohjauspaneelin asetusten määrittämissivun	236
Ohjauspaneelin valikkojen avaaminen	236
Ohjauspaneelin valikot	238
Information (Tiedot) -valikko	238
Tray Menu (Lokerovalikko)	242
Emulation (Emulointi) -valikko	243
Printing (Tulostus) -valikko	243
Setup (Asetukset) -valikko	246
Mode Config. (Tila-asetus) Valikko	251
Reset (Palauta) -valikko	252
Quick Print Job (Tulostustöiden pikakäynnistys) - valikko	254
Confidential Job (Luottamuksellinen työ) -valikko	254
Parallel (Rinnakkaisliitäntä) -valikko	254
USB-valikko	256
Verkko-valikko	257
AUX-valikko	258
LJ4-valikko	258
GL2-valikko	261
PS3-valikko	263
ESCP2-valikko	264
FX-valikko	268
I239X-valikko	271
Support (tuki) -valikko	273
Tulostimen säätöjen valikko	274
Tila- ja virheilmoitukset	277
Töidenvaraustietojen tulostaminen ja poistaminen	294
Quick Print Job (Tulostustöiden pikakäynnistys) - valikon käyttäminen	294
Confidential Job (Luottamuksellinen työ) - valikon käyttäminen	295
Testisivun tulostaminen	297
Tulostamisen peruuttaminen	298
Työn peruutusnäppäimen käyttäminen	298
Reset (Palauta) -valikon käyttäminen	298

Tulostustilan vaihtaminen	299
Väritulostustilasta 4 x -mustavalkotilaan	299
Väritulostustilasta 4 x -mustavalkotilaan	300
Mustavalkotilasta väritulostustilaan	302
Mustavalkotilasta 4 x -mustavalkotilaan	303
4 x -mustavalkotilasta tavalliseen mustavalkotilaan	304
4 x -mustavalkotilasta väritulostustilaan	304

Kappale 8 Lisävarusteiden asentaminen

Valinnainen syöttölokero	306
Käsittelyyn liittyvät varotoimet	306
Valinnaisen syöttölokeron asentaminen	307
Valinnaisen syöttölokeron poistaminen	310
Kaksipuoleisyksikkö	310
Kaksipuoleisyksikön asentaminen	310
Kaksipuoleisyksikön irrottaminen	314
Kiintolevyasema	314
Kiintolevyaseman asentaminen	314
Kiintolevyaseman poistaminen	319
Muistimoduuli	319
Muistimoduulin asentaminen	320
Muistimoduulin poistaminen	323
Liitäntäkortti	324
Liitäntäkortin asentaminen	324
Liitäntäkortin poistaminen	325
P5C-emulointisarja	326
P5C ROM-moduulin asentaminen	326
P5C ROM-moduulin poistaminen	329

Kappale 9 Kulutustarvikkeiden vaihtaminen

Vaihtamiseen liittyvät viestit	330
Väriainekasetti	332
Käsittelyyn liittyvät varotoimet	332
Väriainekasetin vaihtaminen	333

Valojohdeyksikkö	336
Käsittelyyn liittyvät varotoimet	336
Valojohdeyksikön vaihtaminen	337
Kiinnitinyksikkö	343
Käsittelyyn liittyvät varotoimet	343
Kiinnitinyksikön vaihtaminen	344
Väriaineen keräysastia	348
Käsittelyyn liittyvät varotoimet	348
Väriaineen keräysastian vaihtaminen	348

Kappale 10 Tulostimen puhdistaminen ja kuljettaminen

Tulostimen puhdistaminen	352
Tulostelokeron puhdistaminen	353
Nostotelan puhdistaminen	354
Valojohteen langan puhdistaminen (nuppi [a]).	356
Valotuslasin puhdistaminen (nuppi [b]).	356
Tulostimen kuljettaminen	357
Pitkät matkat	357
Lyhyet matkat	358
Tulostimen sijoituspaikan valitseminen	360

Kappale 11 Vianmääritys

Paperin syöttöhäiriön selvittäminen.	362
Paperin syöttöhäiriöiden selvittämiseen liittyvät varotoimenpiteet	362
Jam A (cover A) (syöttöhäiriö A) (A-kansi)	363
Jam A, B (cover A and B) (syöttöhäiriö A- ja B-kansissa)	366
Jam MP, A (MP tray and cover A) (syöttöhäiriö monitoimilokerossa ja A-kannessa)	374
Jam A, C1 (cover A and standard lower paper cassette) (syöttöhäiriö A-kannessa ja vakioalasyöttölokerossa)	378
Jam A, E, C2 (cover A, E, and optional paper cassette) (syöttöhäiriö A- ja E-kannessa sekä valinnaisessa syöttölokerossa)	382
Testisivun tulostaminen	388

Toimintahäiriöt	388
Valmiusvalo ei syty	388
Tulostin ei tulosta (valmiusvalo ei pala)	389
Valmiusvalo palaa, mutta mitään ei tulostu	389
Liitäntälaite ei ole käytettävissä	390
Properties (Ominaisuudet) -valintaikkuna ei tule näkyviin, tai sen avaamiseen menee liian kauan Windows	390
Tulosteisiin liittyvät ongelmat	391
Fonttia ei voida tulostaa.	391
Tuloste on lukukelvoton	391
Tulostus on väärässä paikassa.	392
Kuvat tulostuivat väärin	392
Väriaine ei ole kiinnittynyt paperiin	392
Väritulostukseen liittyvät ongelmat	393
Väritulostus ei onnistu	393
Tulosteen värit tulostuvat erilaisina toisilla tulostimilla. . .	393
Tulosteen värit eivät vastaa tietokoneen näytössä näkyviä värejä	394
Tulostuslaatuun liittyvät ongelmat	395
Tausta on tumma tai tahriintunut.	395
Tulosteessa näkyy valkoisia pisteitä.	395
Tulostuslaatu tai tulosteen sävyt voivat olla epätasaiset . .	396
Puolisävykuvat tulostuvat epätasaisesti	396
Väriaine tahraa.	397
Tulostetusta kuvasta puuttuu alueita.	397
Tulostuvat sivut ovat täysin tyhjiä	398
Tulostunut kuva on vaalea tai himmeä	399
Sivun tulostamaton puoli on tahriintunut.	399
Muistiongelmat.	400
Tulostuslaatu heikko.	400
Muisti ei riitä nykyisen tehtävän suorittamiseen	400
Muisti ei riitä kaikkien kopioiden tulostamiseen.	400
Paperinkäsittelyhäiriöt	401
Häiriö paperinsyötössä.	401
Lisävarusteiden käyttöön liittyvät ongelmat	401
Tulostimen näyttöön tulee Invalid AUX /IF Card (Lisävarusteen liitäntäkortti ei kelpaa) -virheilmoitus . .	402
Paperia ei voida syöttää valinnaisesta syöttölokerosta . . .	402

Paperitukos valinnaista syöttölokeroa käytettäessä	403
Asennettua lisävarustetta ei voi käyttää	403
USB-ongelmien ratkaiseminen	404
USB-liitännät	404
Windows-käyttöjärjestelmä	404
Tulostimen ohjelmiston asentaminen	404
Tila- ja virheilmoitukset	411
Tulostamisen peruuttaminen.	411
PostScript 3 -tilassa tulostamiseen liittyviä ongelmia	411
Tulostin ei tulosta oikein PostScript-tilassa	412
Tulostin ei tulosta.	412
Tulosteet ovat mustavalkoisia, vaikka kirjoitinohjaimen Resolution (Tarkkuus) -asetukseksi on määritetty Color (Väri) (Vain Mac OS X -käyttäjille) (Ainoastaan, kun tulostetaan AL-2600-mallilla, joka on säädetty Color (Väri) -tilaan.)	413
Kirjoitinohjain tai kirjoitin, jota haluat käyttää, ei näy Printer Setup Utility (Kirjoitinasetusten apuohjelma) - ohjelmassa (Mac OS X 10.3), Print Center (Tulostuskeskus) - (Mac OS X 10.2) tai Chooser (Valitsija) -toiminnossa (Mac OS 9)	414
Tulosteiden fontti poikkeaa tietokoneen näytön fontista.	414
Tulostimen fontteja ei voida asentaa.	415
Tekstin ja/tai kuvien reunat ovat epätasaiset	415
Tulostin ei tulosta normaalisti rinnakkaisportin kautta (vain Windows 98)	416
Tulostin ei tulosta normaalisti USB-liitännän kautta	416
Tulostin ei tulosta normaalisti verkkoliitännän kautta.	417
Tapahtui määrittelemätön virhe (vain Macintosh)	418
Muisti ei riitä tulostamiseen (vain Macintosh).	419

Liite A Tuotetuki

Yhteyden ottaminen tuotetukeen	420
Teknisen tuen web-sivusto.	421

Liite B Tekniset tiedot

Paperi	422
Valittavissa olevat paperityypit	422
Paperit, joiden käyttöä on syytä välttää	423
Tulostusalue	424
Tulostin	425
Yleistä	425
Ympäristö	426
Mekaaniset ominaisuudet	427
Sähköominaisuudet	427
Standardit ja hyväksynnät	428
Liitännät	429
Rinnakkaisliitäntä	429
USB-liitäntä	429
Ethernet-liitäntä	430
Lisävarusteet ja kulutustarvikkeet	431
Valinnainen syöttölokero	431
Kaksipuoleisyksikkö	432
Muistimoduulit	432
Kiintolevyasema	433
Väriainekasetti	433
Valojohdeyksikkö	433
Kiinnitysyksikkö 120/220	434
Väriaineen keräysastia	434

Liite C Tietoja fonteista

Fonttien käsittely	435
EPSON BarCode-fontit (vain Windows)	435
Valittavissa olevat fontit	455
Fonttien lisääminen	461
Fonttien valitseminen	461
Fonttien lataaminen	462
EPSON Font Manager (vain Windows)	462
Merkistöt	465
Merkistöjen esittely	465
LJ4-emulointitilassa	466

ESC/P 2-tai FX-tilassa	469
I239X-emulointitilassa	472
EPSON GL/ 2-tilassa	472
P5C-tilassa	472

Sanasto

Hakemisto

Tulostimeen tutustuminen

Lisätietojen etsiminen

Asennusopas

Sisältää tulostimen toimintakuntoon saattamista ja ohjelmiston asentamista koskevat tiedot.

Käyttöopas (tämä käyttöopas)

Sisältää tulostimen toimintoja, valinnaisia lisävarusteita, huoltoa ja vianetsintää koskevat tarkat ohjeet sekä tekniset tiedot.

Verkko-opas

Sisältää tietoja tulostinohjaimesta ja verkkoasetuksista verkonvalvojia varten. Ennen kuin tätä opasta voi käyttää, se pitää asentaa verkko-CD-levyltä tietokoneen kiintolevylle.

Paper Jam Guide

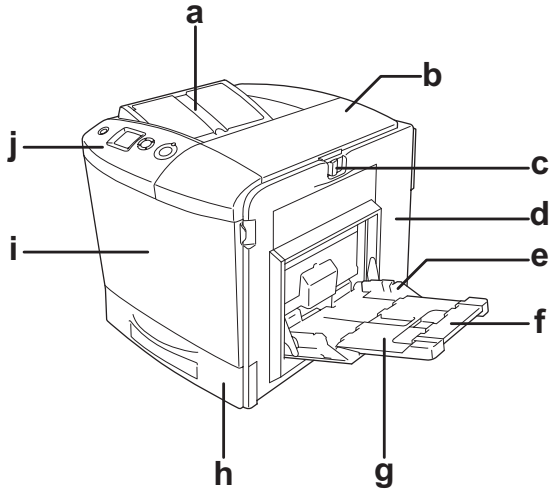
Sisältää ohjeita paperitukosten selvittämistä varten. Näitä ohjeita voi tarvita silloin tällöin. Tulosta tämä opas ja säilytä se tulostimen lähellä.

Tulostinohjelmiston online-ohje

Napsauttamalla Help (Ohje) näet lisätietoja ja ohjeita tulostinohjaimen käyttöä varten. Online-ohje asennetaan automaattisesti tulostinohjelmiston asennuksen yhteydessä.

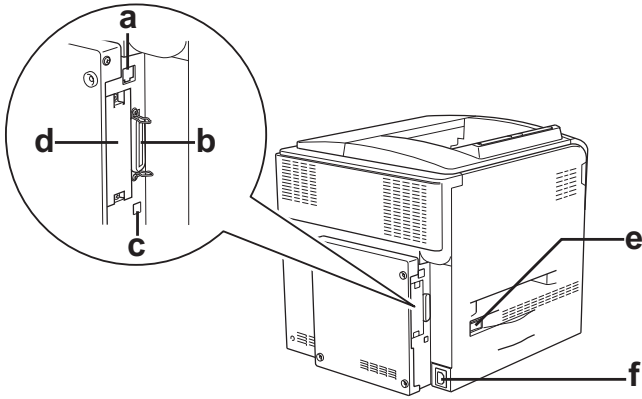
Tulostimen osat

Näkymä edestä



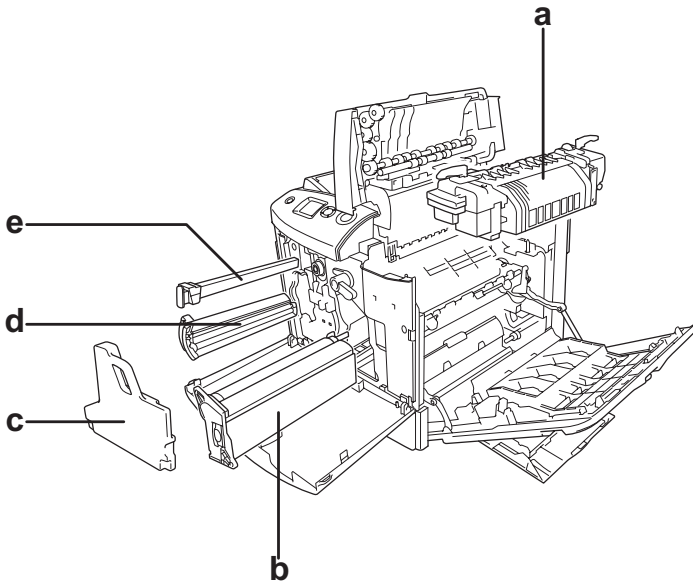
- a. tulostelokero
- b. B-kansi
- c. A-kannen lukitusvipu
- d. A-kansi
- e. monitoimilokero (MT-lokero)
- f. laajennusalusta 2
- g. laajennusalusta 1
- h. vakioalasyöttölokero
- i. D-kansi
- j. ohjauspaneeli

Näkymä takaa



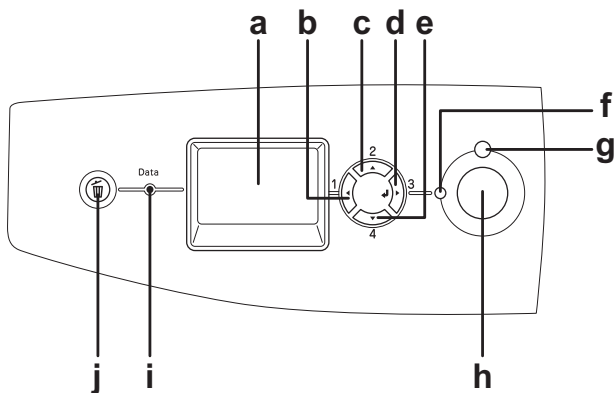
- a. Ethernet-verkkoliitin
- b. rinnakkaisliitäntä
- c. USB-liitäntä
- d. liitännäkorttipaikka
- e. virtakytkin
- f. vaihtovirtasyöttö

Tulostimen sisällä



- a. kiinnitinyksikkö
- b. valojohdeyksikkö
- c. väriaineen keräysastia
- d. väriainekasetti
- e. suodatin

Ohjauspaneeli



- a. Tulostimen näyttö Näyttää tulostimen tilaviestejä ja ohjauspaneelin valikkoasetuksia.
- b. Paluunäppäin Näillä näppäimillä käytetään ohjauspaneelin valikkoja, joissa voidaan määrittää tulostimen asetuksia ja tarkistaa tarvikkeiden tila. Näppäinten käyttöohjeet ovat kohdassa "Ohjauspaneelin valikkojen käyttäminen" sivulla 236.
- c. Ylönnäppäin
- d. Enter-näppäin
- e. Alonäppäin
- f. Valmiusvalo
(Vihreä) Palaa, kun tulostin on valmis, mikä tarkoittaa, että tulostin on valmis vastaanottamaan ja tulostamaan tietoja. Ei pala, kun tulostin ei ole valmis.
- g. Virhevalo
(Punainen) Palaa tai vilkkuu virheen ilmetessä.

- h. Aloitus/lopetusnäppäin
Kun tulostin tulostaa, voit keskeyttää tulostuksen painamalla tätä näppäintä. Kun virhevalo vilkkuu, voit poistaa virheen ja siirtää tulostimen valmiustilaan painamalla tätä näppäintä.
- i. Tietovalo (Keltainen)
Palaa, kun tulostustietoja tallennetaan tulostuspuskuriin (tulostimen muistin osa, joka on tietojen vastaanottokäytössä), mutta niitä ei vielä tulosteta. Vilkkuu, kun tulostin käsittelee tietoja. Lakkaa palamasta, kun tulostuspuskurissa ei enää ole tietoja.
- j. Cancel Job (Peruuta työ) -painike
Voit peruuttaa nykyisen tulostustyön painamalla näppäintä kerran. Voit poistaa kaikki työt tulostimen muistista painamalla painiketta yli kaksi sekuntia.

Lisävarusteet ja kulutustarvikkeet

Lisälaitteet

Tulostimen toiminnallisuutta voidaan laajentaa asentamalla seuraavat lisävarusteet.

- ❑ Valinnainen syöttölokero (C12C802211)
Näin paperinsyöttökapasiteettia voidaan lisätä jopa 500 paperiarkkiin.
- ❑ Kaksipuoleisyksikkö (C12C802221)
Kaksipuoleisyksikön avulla on mahdollista tulostaa paperin molemmille puolille automaattisesti.
- ❑ Kiintolevyasema (C12C824172)
Tämä varuste lisää tulostimen tallennustilaa, minkä ansiosta voit tulostaa monimutkaisia ja suuria tulostustöitä nopeasti. Kyseisen lisälaitteen avulla voit myös suorittaa Reserve Job (Töiden varaus) -toiminnon. Reserve Job (Töiden varaus) -toiminnolla voit tallentaa tulostustöitä tulostimen kiintolevyasemalle ja tulostaa ne myöhemmin suoraan tulostimen ohjauspaneelista.
- ❑ P5C-emulointisarja (C12C832641)
P5C-emulointisarjan avulla voit tulostaa asiakirjoja tulostimen PCL5c-tulostuskielillä. Tähän lisävarustesarjaan kuuluu ROM-moduuli ja tulostinohjain.
- ❑ Muistimoduuli
Tämä varuste kasvattaa tulostimen muistia, jolloin voit tulostaa monimutkaisia ja paljon grafiikkaa sisältäviä asiakirjoja. Tulostimen muistia voidaan laajentaa enintään 512 megatavuun.

Huomautus:

Varmista, että ostamasi DIMM-muisti on yhteensopiva EPSON-tuotteiden kanssa. Kysy lisätietoja tulostimen myyjältä tai valtuutetulta EPSON-huoltoedustajalta.

Kulutustarvikkeet

Tulostin tarkkailee seuraavien kulutustarvikkeiden käyttöikää. Laite ilmoittaa, milloin kulutustarvikkeet on aika uusia.

Tuotteen nimi	Tuotekoodi
5K: keltainen suuren kapasiteetin väriainekasetti	0226
5K: magentavärinen suuren kapasiteetin väriainekasetti	0227
5K: syaaninvärinen suuren kapasiteetin väriainekasetti	0228
5K: musta suuren kapasiteetin väriainekasetti	0229
2K: keltainen vakiokapasiteetin väriainekasetti	0230
2K: magentavärinen vakiokapasiteetin väriainekasetti	0231
2K: syaaninvärinen vakiokapasiteetin väriainekasetti	0232
valojohtoyksikkö	1107
kiinnitysikkö 120 (110-120 V)	3019
kiinnitysikkö 220 (220-240 V)	3018
väriaineen keräysastia	0223

Tulostimen ominaisuudet ja eri tulostusvaihtoehdot

Tulostimen ominaisuudet

Tulostin toimitetaan täydellisenä siten, että sillä voidaan tuottaa helposti ja johdonmukaisesti korkeatasoisia tulosteita. Keskeiset ominaisuudet on kuvattu alla.

Korkealaatuinen tulostus

Kun käytössä on laitteen mukana toimitettu ohjain, tulostin tulostaa mustavalkotilassa A4-paperille 2400RIT-tarkkuudenparannustekniikalla jopa 30 sivua minuutissa. Huomaat varmasti tulosteiden ammattimaisen laadukkuuden ja nopean käsittelytahdin.

* Epson AcuLaser Resolution Improvement Technology
-tarkkuudenparannustekniikka

Tulostinohjaimen valmiit väriasetukset

Tulostinohjaimessa on paljon valmiiksi määritettyjä asetuksia tulostusta varten, mikä mahdollistaa erityyppisten moniväristen asiakirjojen laadukkaan tulostamisen.

Jos käytät Windowsia, katso "Tulostuslaadun asetusten muuttaminen" sivulla 68 lisätietoja varten.

Jos käytät Macintoshia, katso "Tulostuslaadun asetusten muuttaminen" sivulla 161 lisätietoja varten.

Color printing mode (väritulostus) ja monochrome printing mode (mustavalkotulostus)

Tulostinta voidaan käyttää sekä väri- että mustavalkotulostukseen. Siinä on kolme väritilaa: color printing mode (väritulostus), monochrome printing mode with one black toner cartridge (mustavalkotulostus yhdellä mustalla värikasetilla) ja monochrome printing mode with four black toner cartridges (mustavalkotulostus neljällä mustalla värikasetilla).

Toner save mode (Värinsäästötila)

Voit vähentää asiakirjojen tulostukseen kuluva väriaineen määrää tulostamalla raakavedoksia Toner Save mode (värinsäästötila) -tilassa.

Resolution Improvement Technology -tarkkuudenparannustekniikka ja Enhanced MicroGray -tekniikka

RI Tech (Resolution Improvement Technology) -tarkkuudenparannustekniikka on alkuperäinen Epsonin tulostustekniikka, joka tasoittaa sekä tekstin että kuvien vinoviivoja ja kaarteita. Enhanced MicroGray -tekniikka parantaa kuvien rasterilaatua. Kun käytetään mukana toimitettua ohjainta, RI Tech- ja Enhanced MicroGray -tekniikka parantavat tulostimen erottelutarkkuutta (pistettä tuumalla).

Laaja fonttivalikoima

Tulostimen mukana tulee 93 Laser-Jet-yhteensopivaa skaalautuvaa fonttia ja seitsemän LJ4-emulointitilassa käytettävää bittikarttafonttia, joiden avulla voit luoda ammattilaatuisia asiakirjoja.

Adobe PostScript 3 Mode (Adobe Postscript 3 -tila)

Voit tulostaa PostScript-tulostimia varten muotoiltuja asiakirjoja tulostimen Adobe PostScript 3 Mode (Adobe PostScript 3 -tila) -tilan avulla. Tulostimeen kuuluu seitsemäntoista skaalattavaa fonttia. IES (Intelligent Emulation Switch) -kytkimen ja SPL (Shared Printer Language) -tuen avulla tulostin voi siirtyä PostScript-tilan ja muiden emulointitilojen välillä vastaanottaessaan tulostustietoja.

P5C Emulation Mode (P5C-emulointitila)

P5C Emulation mode (P5C-emulointitila) -tilassa voit tulostaa asiakirjoja tulostimen PCL5c-tulostuskielellä. Asentamalla tulostimeen valinnaisia muistimoduuleja, voit valvoa tietokoneen tulostinohjaimella P5C-tulostinta.

Eri tulostusvaihtoehdot

Tämä tulostin antaa käyttöön paljon erilaisia tulostusvaihtoehtoja. Voit tulostaa ei kokoisia tulosteita tai käyttää monia erilaisia papereita.

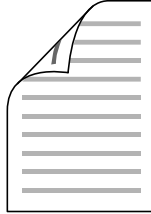
Tässä kohdassa kuvataan eri tulostustapojen käyttäminen. Valitse haluamaasi tulostustapaa käsittelevä kohta.

Double-sided printing (kaksipuolinen tulostus)

”Kaksipuoleisyksikkö” sivulla 310

”Kaksipuolinen tulostus” sivulla 96 (Windows)

”Kaksipuolinen tulostus” sivulla 178 (Macintosh)



Tämän toiminnon avulla voit tulostaa arkin molemmille puolille.

Huomautus:

Tulostimeen on asennettava valinnainen kaksipuoleisyksikkö, jos haluat tulostaa automaattisesti paperin molemmille puolille.

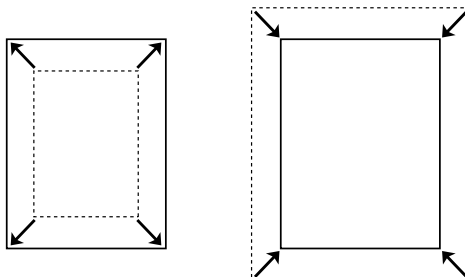
Fit to page printing (Sovita sivulle -tulostus)

”Tulosteiden koon muuttaminen” sivulla 75 (Windows)

”Tulosteiden koon muuttaminen” sivulla 168 (Macintosh)

Huomautus:

Tämä toiminto ei ole käytettävissä Mac OS X -käyttöjärjestelmässä.

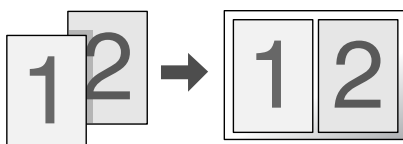


Voit automaattisesti suurentaa tai pienentää asiakirjan niin, että se sopii valitun kokoiselle paperille.

Pages per sheet printing (Sivuja arkille -tulostus)

”Tulostusasettelun muokkaaminen” sivulla 78 (Windows)

”Tulostusasettelun muokkaaminen” sivulla 170 (Macintosh)



Voit tulostaa kahdesta neljään sivua yhdelle arkille.

Watermark printing (Vesileimatulostus)

”Vesileiman käyttäminen” sivulla 80 (Windows)

”Vesileiman käyttäminen” sivulla 173 (Macintosh)

Huomautus:

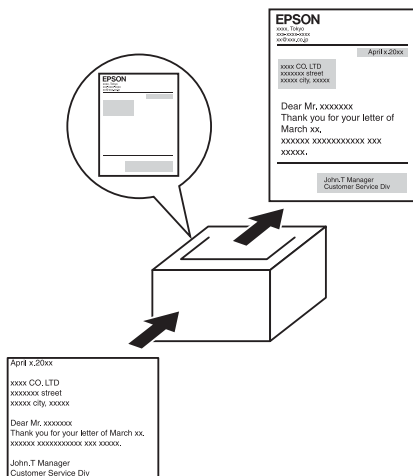
Tämä toiminto ei ole käytettävissä Mac OS X -käyttöjärjestelmässä.



Voit tulostaa tekstin tai kuvan vesileimaksi tulosteeseen.
Voit esimerkiksi liittää tärkeään asiakirjaan ”Confidential”
(Luottamuksellinen)-vesileiman.

Overlay printing (Lomaketasojen tulostaminen)

”Tason käyttäminen” sivulla 83 (Windows)



Voit tehdä peruslomakkeita tai malleja, joita voit käyttää tasoina tulostaessasi muita asiakirjoja.

Huomautus:

Overlay printing (Lomaketasojen tulostaminen) -toiminto ei ole käytössä PostScript 3 mode (PostScript 3 tila) -tilassa.

Reserve Job (Töidenvaraus) -toiminnon käyttäminen

”Kiintolevyasema” sivulla 314

”Reserve Job (Töidenvaraus) -toiminnon käyttäminen” sivulla 103 (Windows)

”Reserve Job (Töidenvaraus)-toiminnon käyttäminen” sivulla 183 (Macintosh)

Voit tulostaa tulostimen kiintolevyasemaan tallentamiasi töitä suoraan tulostimen ohjauspaneelistä.

Huomautus:

Reserve Job (Töidenvaraus) -toiminnon käyttämiseen tarvitaan valinnainen kiintolevyasema.

HDD form overlay (Kiintolevyn lomaketaso) -toiminnon käyttäminen

"Kiintolevyasema" sivulla 314

"Kiintolevyn lomaketason käyttäminen" sivulla 89 (Windows)

Paperin käsitleminen

Paperilähteet

Tässä osassa kuvataan käytettävissä olevien paperilähteiden ja paperityyppien yhdistelmät.

Monitoimilokero

Paperityyppi*	Paperikoko*	Määrä
Tavallinen paperi Paino: 64– 90 g/m ²	A4, A5, B5, Letter (LT), Half-Letter (HLT), Executive (EXE), Government Letter (GLT) Mukautettu paperikoko: 98 × vähintään 148 mm 216 × enintään 297 mm	Enintään 150 arkkia (Pinon kokonaispaksuus: enintään 16,5 mm)
Kirjekuoret Paino: 75–105 g/m ²	C5, C6, C10, DL, Monarch (MON), ISO-B5	Enintään 15 arkkia (Pinon kokonaispaksuus: enintään 16,5 mm)
Labels (tarrat)	A4, Letter (LT)	Enintään 50 arkkia
Paksu paperi Paino: 91–163 g/m ²	A4, A5, B5, Letter (LT), Half-Letter (HLT), Executive (EXE), Government Letter (GLT) Mukautettu paperikoko: 98 × vähintään 148 mm 216 × enintään 297 mm	Enintään 75 arkkia
EPSON Color Laser Paper	A4	Enintään 150 arkkia (Pinon kokonaispaksuus: enintään 16,5 mm)
EPSON Color Laser Transparencies (kalvot)	A4, Letter (LT)	Enintään 60 arkkia

* Voit tulostaa aiemmin tulostetun paperin selkäpuolelle, jos paperityyppi on edellä mainitussa luettelossa.

Vakioalasyöttölokero

Paperityyppi	Paperikoko	Määrä
Tavallinen paperi Paino: 64– 90 g/m ²	A4, Letter (LT)	Enintään 500 arkkia (Pinon kokonaispaksuus: alle 55 mm)
EPSON Color Laser Paper	A4	Enintään 500 arkkia (Pinon kokonaispaksuus: alle 55 mm)

Valinnainen syöttölokero

Paperityyppi	Paperikoko	Määrä
Tavallinen paperi Paino: 64– 90 g/m ²	A4, Letter (LT)	Enintään 500 arkkia (Pinon kokonaispaksuus: alle 55 mm)
EPSON Color Laser Paper	A4	Enintään 500 arkkia (Pinon kokonaispaksuus: alle 55 mm)

Paperilähteen valitseminen

Paperilähde voidaan valita manuaalisesti tai tulostin voidaan määrittää valitsemaan se automaattisesti.

Valitseminen manuaalisesti

Paperilähde voidaan valita manuaalisesti käyttämällä tulostinohjainta tai tulostimen ohjauspaneelia.

Jos haluat käyttää tulostinohjainta, katso Windows-ohjeet kohdasta ”Tulostinohjaimen käyttäminen” sivulla 66 ja Macintosh-ohjeet kohdasta ”Kirjoitinohjaimen käyttäminen” sivulla 159.

Katso Tulostimen ohjauspaneelin käyttäminen kohdasta ”Ohjauspaneelin valikkojen käyttäminen” sivulla 236.

Tulostinohjaimen käyttäminen

❑ Windows:

Voit käyttää tulostinohjainta Windowsissa seuraavasti: valitse Basic Settings (Perusasetukset) -välilehti ja valitse haluamasi paperilähde Paper Source (Paperilähde) -luettelosta. Valitse sitten OK.

❑ Macintosh:

Voit käyttää kirjoitinohjainta Mac-tietokoneessa seuraavasti: valitse avattavasta luettelosta Printer Settings (Kirjoitinasetukset) ja napsauta Basic Settings (Perusasetukset) -välilehteä (Mac OS X) tai avaa Basic Settings (Perusasetukset)-valintaikkuna (Mac OS 9). Valitse sitten Paper Source (Paperilähde) -luettelosta paperityyppi, jota haluat käyttää, ja valitse OK.

Tulostimen ohjauspaneelin käyttäminen

Valitse ohjauspaneelin Setup (Asetukset) -valikko ja sitten Paper Source (Paperilähde) ja määritä se paperilähde, jota haluat käyttää.

Automaattivalinta

Paperilähde voidaan valita manuaalisesti käyttämällä tulostinohjainta tai tulostimen ohjauspaneelia.

Jos haluat käyttää tulostinohjainta, katso Windows-ohjeet kohdasta "Tulostinohjaimen käyttäminen" sivulla 66 ja Macintosh-ohjeet kohdasta "Kirjoitinohjaimen käyttäminen" sivulla 159.

Katso Tulostimen ohjauspaneelin käyttäminen kohdasta "Ohjauspaneelin valikkojen käyttäminen" sivulla 236.

Tulostinohjaimen käyttäminen

❑ Windows:

Siirry tulostinohjaimeseen, valitse Basic Settings (Perusasetukset) -välilehti ja paperilähteeksi Auto Selection (Automaattinen valinta). Valitse sitten OK.

❑ **Macintosh:**

Voit käyttää kirjoitinohjainta Mac-tietokoneessa seuraavasti: valitse avattavasta luettelosta Printer Settings (Kirjoitinasetukset) ja napsauta Basic Settings (Perusasetukset) -välilehteä (Mac OS X) tai avaa Basic Settings (Perusasetukset)-valintaikkuna (Mac OS 9). Valitse sitten paperilähteeksi Auto Selection (Automaattinen valinta) ja napsauta OK.

Tulostin etsii määritettyä paperikokoa sisältävän paperilähteen seuraavassa järjestyksessä.

Vakiokokoonpano

Monitoimilokero
Alasyöttölokero 1

Kun valinnainen syöttölokero on asennettu

Monitoimilokero
Alasyöttölokero 1
Alasyöttölokero 2

Huomautus:

- ❑ *Jos paperikoon tai paperilähteen asetus on tehty sovelluksessa, ne voivat ohittaa tulostinohjaimessa tehdyt asetukset.*
- ❑ *Jos Paper size (Paperikoko) -asetukseksi valitaan envelope (kirjekuori) kirjekuoria voidaan lisätä ainoastaan monitoimilokeroon Paper Source (Paperilähde) -asetuksesta riippumatta.*
- ❑ *Voit muuttaa monitoimilokeroiden järjestykset käyttämällä MP Mode (Monitoimitila) -asetuksen ohjauspaneelin Setup (Asetukset) -valikosta. Lisätietoja on kohdassa "Setup (Asetukset) -valikko" sivulla 246.*

Tulostimen ohjauspaneelin käyttäminen

Valitse ohjauspaneelin Setup (Asetukset) -valikko, Paper Source (Paperilähde) ja lopuksi Auto (Automaattinen).

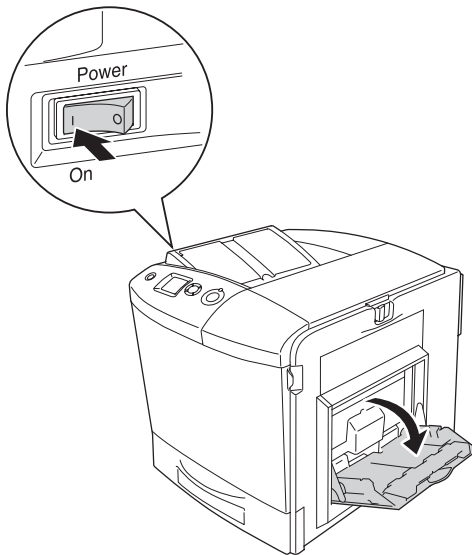
Paperin lisääminen tulostimeen

Tässä osassa on kuvaus siitä, miten paperia lisätään laitteeseen. Jos käytät jotakin erikoismateriaalia, kuten kalvoja tai kirjekuoria, katso myös "Tulostaminen erikoismateriaalille" sivulla 56.

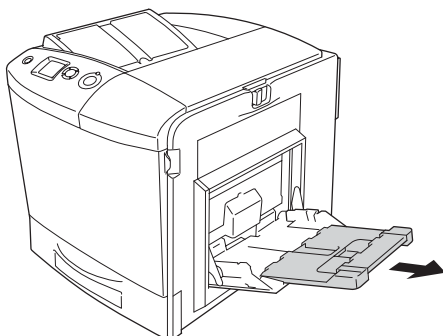
Monitoimilokero

Lisää paperia laitteeseen seuraavasti:

1. Kytke tulostimeen virta. Paina monitoimilokeron lukitusvipua ja avaa monitoimilokero.

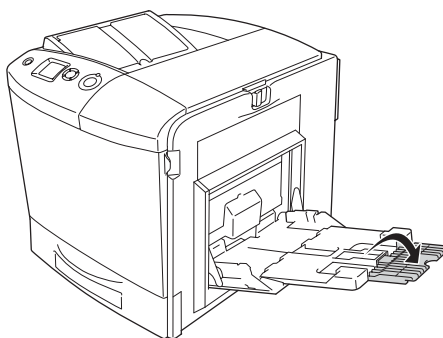


2. Vedä ulos monitoimilokeron laajennusalusta lisättävän paperikoon mukaan.

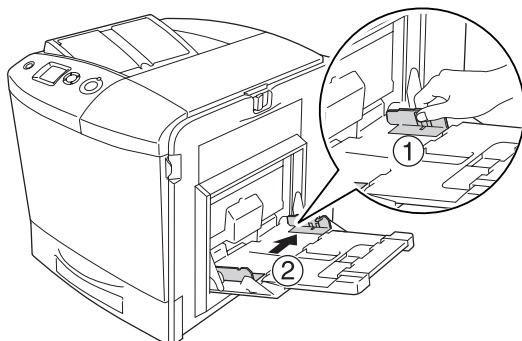


Huomautus:

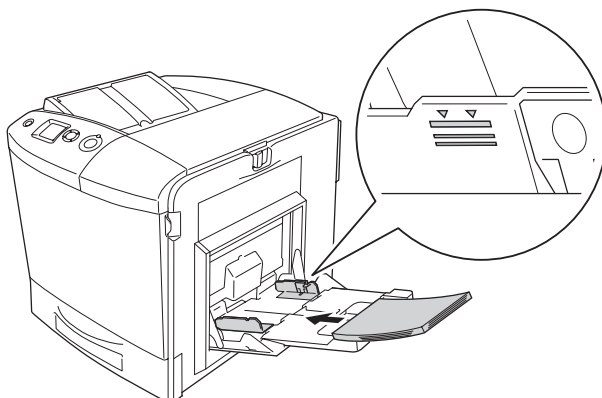
Kun käytät A4- tai Letter-kokoja tai niitä suurempia paperikokoja, tuo laajennusalusta 2 esiin nostamalla se ylös.



3. Purista nuppia ja paperinohjainta yhteen ja liu'uta oikeanpuoleinen paperiohjain ulospäin.



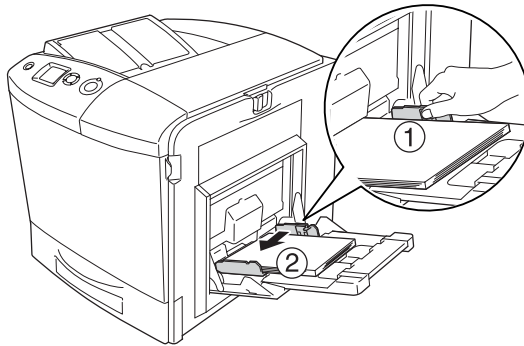
4. Lisää pino haluamaasi paperia lokeron keskelle. Varmista, että tulostettava puoli tulee alaspäin.



Huomautus:

- ❑ *Kun lisäät paperia, aseta paperi laitteeseen lyhyempi reuna edellä.*
- ❑ *Älä lisää paperia niin paljon, että pino ylittää sallitun enimmäiskorkeuden.*
- ❑ *Kun käytät jo aiemmin tulostettua paperia, suorista paperi, ennen kuin asetat sen laitteeseen.*

5. Purista nuppia ja paperiohjainta yhteen ja liu'uta paperin sivuohjain paperipinon oikeaan reunaan.



Huomautus:

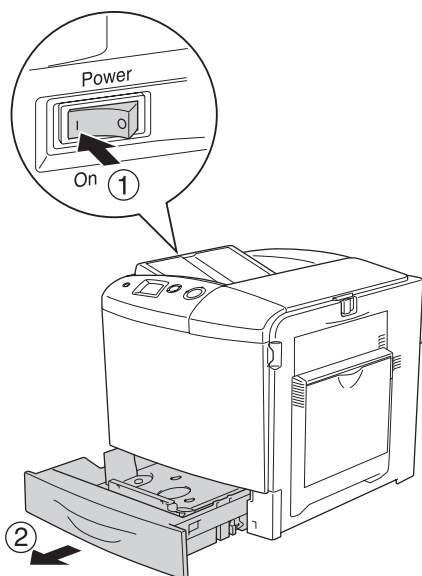
Kun olet lisännyt paperia, määritä ohjauspaneelissa MP Tray Size (Monitoimilokeron koko) -asetus siten, että se vastaa lisätyn paperin kokoa.

Vakioalasyöttölokero ja valinnainen syöttölokero

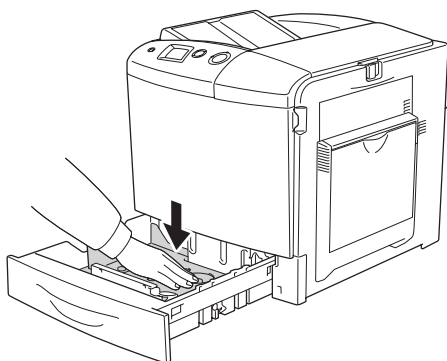
Paperin lisääminen tulostimeen

Lisää paperia laitteeseen seuraavasti: Kuvissa on vakioalasyöttölokero.

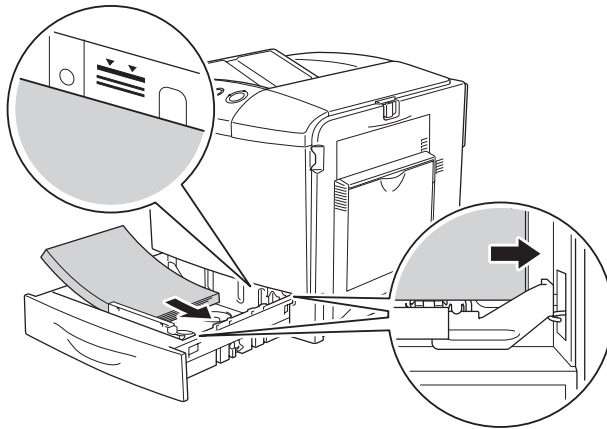
1. Käynnistä tulostin ja vedä syöttölokero ulos.



2. Paina syöttölokeron alusta alas.



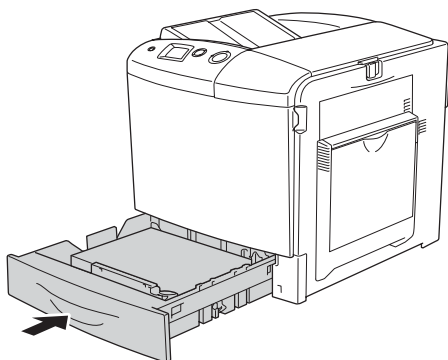
3. Lisää paperia syöttölokeroon. Varmista, että tulostettava puoli tulee ylöspäin.



Huomautus:

- Kohdista paperin reunat huolellisesti.
- Älä lisää paperia niin paljon, että pino ylittää sallitun enimmäiskorkeuden.
- Katso ohjeita syöttölokeroon paperikoon muuttamisesta "Paperikoon muuttaminen" sivulla 52.

4. Asenna syöttölokero uudelleen laitteeseen.



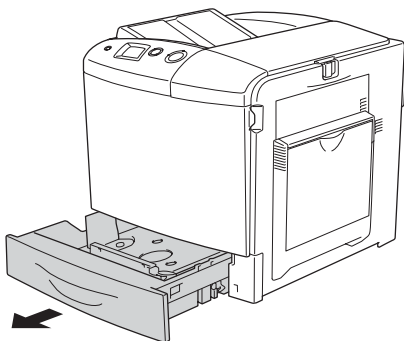
Huomautus:

Kun olet lisännyt paperia, määritä ohjauspaneelissa LC Size (Alasyöttölokeroon koko) -asetus siten, että se vastaa lisätyn paperin kokoa.

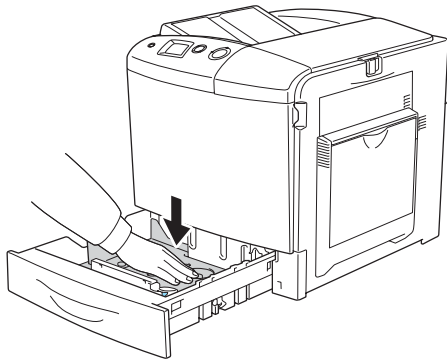
Paperikoon muuttaminen

Muuta syöttölokeroon paperikokoa seuraavien ohjeiden mukaan:

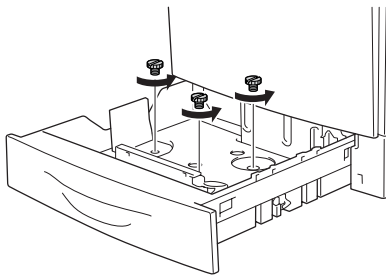
1. Vedä syöttölokero ulos. Jos syöttölokerossa on paperia, poista paperi.



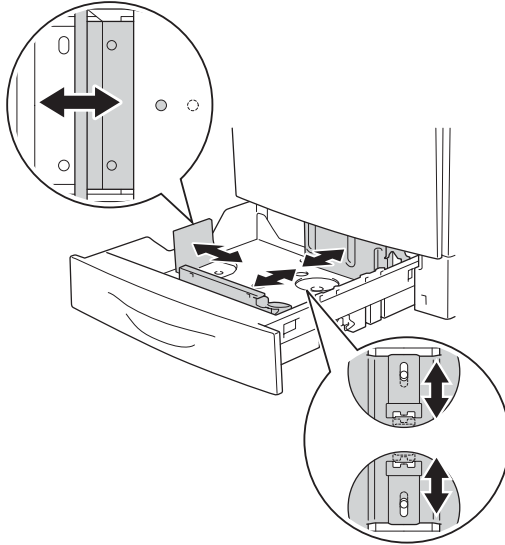
2. Paina syöttölokero alusta alas.



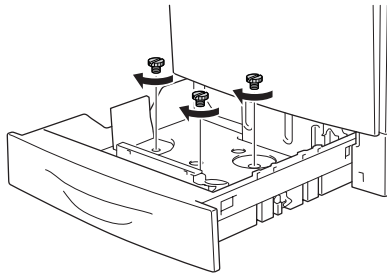
3. Irrota kolme ruuvia, jotka kiinnittävät alustan syöttölokeroon.



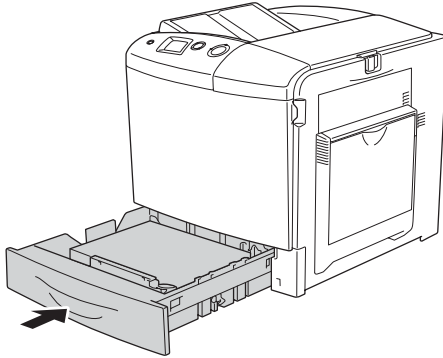
4. Siirrä kolme paperiohjainta käytettävän paperin mukaisesti.



5. Kiinnitä kolme paperiohjainta kolmella ruuvilla.



6. Lisää paperia ja aseta syöttölokero takaisin paikalleen.



Huomautus:

Kun olet lisännyt paperia, määritä ohjauspaneelissa LC Size (Alasvättölokeron koko) -asetus siten, että se vastaa lisätyn paperin kokoa.

Tulostelokero

Tulostelokero on tulostimen päällä. Koska tulosteet ovat tulostuspuoli alaspäin, tätä lokeroa kutsutaan myös tulostuspuoli alas -alustaksi. Tulostelokeroon mahtuu 250 arkkia.

Jos tulosteet eivät niputu kunnolla, avaa tulostelokeron jatke.



Tulostaminen erikoismateriaalille

Voit tulostaa erikoismateriaaleille. Näitä ovat muun muassa seuraavassa mainitut Epson-paperit.

Huomautus:

Koska tulostusmateriaalin valmistaja voi muuttaa tietynmerkkisen tai -tyyppisen materiaalin laatua, Epson ei voi taata paperimerkkien tai -tyyppien laatua. Testaa materiaalin sopivuus ennen suurten erien ostoa tai suuria tulostustöitä.

EPSON Color Laser Paper

Kun lisää EPSON Color Laser Paper -paperia laitteeseen, paperiasetukset tulee määrittää seuraavasti:

- Tee asetukset tulostinohjaimen Basic Settings (Perusasetukset) -välilehdessä.

Paperikoko A4

Paperilähde MP Tray (Monitoimilokero)
(enintään 150 arkkia tai
16,5 mm:n pino),
Lower Cassette (Alasyöttölokero)
(enintään 500 arkkia tai
55 mm:n pino)

Paperityyppi Plain (Tavallinen)

- Voit määrittää nämä asetukset myös tulostimen ohjauspaneelin Tray Menu (Lokerovalikko) -valikosta. Katso "Tray Menu (Lokerovalikko)" sivulla 242.

EPSON Color Laser Transparencies (kalvot)

Epson suosittelee, että käytät EPSON Color Laser Transparencies -kalvoja.

Huomautus:

Kalvojen kanssa ei voi käyttää kaksipuolista tulostusta.

Kalvoja voi asettaa vain monitoimilokeroon. Kun käytät kalvoja, määritä paperiasetukset seuraavasti:

- Tee asetukset tulostinohjaimen Basic Settings (Perusasetukset) -välilehdessä.

Paperikoko A4 tai LT

Paperilähde MP Tray (Monitoimilokero)
(enintään 60 arkkia)

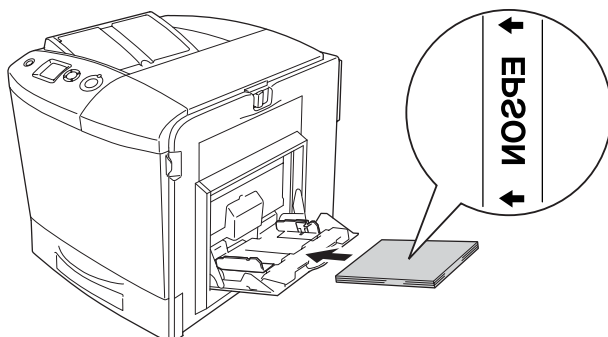
Paperityyppi Transparency (kalvo)

- Voit määrittää nämä asetukset myös tulostimen ohjauspaneelin Tray Menu (Lokerovalikko) -valikosta. Katso "Tray Menu (Lokerovalikko)" sivulla 242.

Huomaa seuraavat vihjeet käyttäessäsi kalvoja.

- Tartu arkkia reunoista, koska sormista peräisin oleva rasva voi siirtyä kalvoon ja vahingoittaa tulostettavaa pintaa. Epson-logo on kalvon tulostettavalla puolella.

- ❑ Aseta kalvot monitoimilokeroon lyhyempi reuna edellä kuvan osoittamalla tavalla.



- ❑ Kun käytät kalvoja, aseta ne monitoimilokeroon ja valitse tulostinohjaimen Paper Type (Paperityyppi) -asetukseksi Transparency (Kalvo).
- ❑ Kun tulostinohjaimen Paper Type (Paperityyppi) -asetus on Transparency (Kalvo), älä lisää tulostimeen muuta materiaalia kuin kalvoja.
- ❑ Kun tulostat kalvoja, tulostusnopeus on erittäin hidas.



Muistutus

Juuri tulostetut kalvot voivat olla kuumia.

Kirjekuoret

Kirjekuorten tulostuslaatu voi olla epätasainen, koska kirjekuoren osien paksuus vaihtelee. Tarkista tulostuslaatu tulostamalla yhdestä kahteen kuorta.



Muistutus

Älä käytä ikkunallisia kirjekuoria. Useimpien ikkunallisten kirjekuorien muovi sulaa tullessaan kosketuksiin kiinnittimen kanssa.

Huomautus:

- Kirjekuorten laadun, tulostusympäristön tai tulostustavan mukaan kirjekuoret voivat rypistyä. Tee koetulostus ennen suurten määrien tulostamista.
- Kirjekuorien yhteydessä ei voi käyttää kaksipuolista tulostusta.

Kun asetat kirjekuoria laitteeseen, määritä paperiasetukset seuraavasti:

- Tee asetukset tulostinohjaimen Basic Settings (Perusasetukset) -välilehdessä.

Paperikoko IB5, C6, MON, C10, DL tai C5

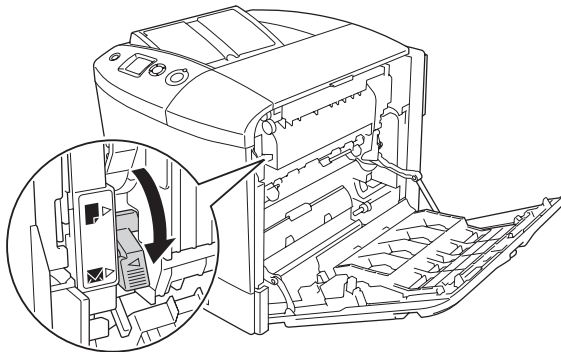
Paperilähde MP Tray (Monitoimilokero) (enintään 15 arkkia tai 16,5 mm:n pino)

Paperityyppi Normal (normaali)

- Voit määrittää nämä asetukset myös tulostimen ohjauspaneelin Tray Menu (Lokerovalikko) -valikosta. Katso "Tray Menu (Lokerovalikko)" sivulla 242.

Huomioi seuraavat vihjeet käyttäessäsi tätä materiaalia:

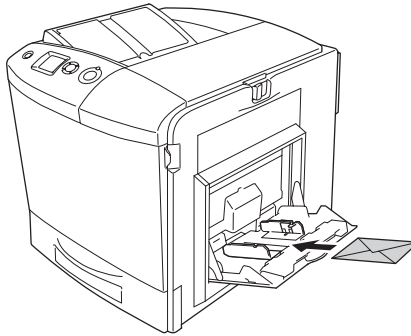
- ❑ Kun tulostat kirjekuoria, aseta kiinnitinyksikön vipu kirjekuori-asentoon ennen kirjekuorten lisäämistä. Siirrä vipu alkuperäiseen asentoonsa kirjekuorien tulostamisen jälkeen. Jos muita tulostusmateriaaleja tulostetaan vivun ollessa kirjekuori-asennossa, tulostuslaatu voi heiketä, koska tulostin ei pysty säätämään väriainetta materiaalin mukaisesti. Voi myös tulla paperitukoksia ja likaisia tulosteita, koska väriainetta on tarttunut tulostimen sisällä oleviin teloihin. Kun näin käy, siirrä vipu alkuperäiseen asentoonsa ja tulosta tyhjiä sivuja, kunnes saat puhtaita tulosteita.



Muistutus

Älä kosketa kiinnitinyksikköä, jossa on merkintä CAUTION HIGH TEMPERATURE (VAROITUS KORKEA LÄMPÖTILA), äläkä ympäröivää aluetta. Kiinnitinyksikkö ja sen ympäristö saattavat olla erittäin kuumia, jos tulostinta on käytetty äskettäin. Jos sinun on kosketettava joko kiinnitinyksikköä tai sen ympäristöä, avaa kannet A ja B ja odota sitten 30 minuuttia, jotta kiinnitinyksikkö ja sen ympäristö viilenevät.

- ❑ Lisää kirjekuoret laitteeseen lyhyempi reuna edellä kuvan osoittamalla tavalla.



- ❑ Älä käytä kirjekuoria, joissa on liimaa tai teippiä.

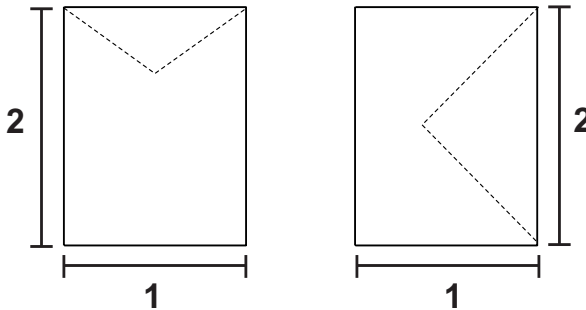


Muistutus

Varmista, että pienin käytettävä kirjekuorikoko vastaa seuraavia koolle asetettuja vaatimuksia:

Korkeus: 162 mm

Leveys: 98,43 mm



1. 98,43 mm

2. 162 mm

- ❑ Kun tulostat kirjekuoria, tulostusnopeus on erittäin hidas.

Labels (tarrat)

Voit lisätä monitoimilokeroon korkeintaan 16,5 mm:n tarrapinon kerrallaan. Jotkin tarrat voidaan kuitenkin joutua syöttämään arkki kerrallaan tai manuaalisesti.

Huomautus:

- Tarrojen yhteydessä ei voi käyttää kaksipuolista tulostusta.*
- Tarrojen laadun, tulostusympäristön tai tulostustavan mukaan tarrat voivat rypistyä. Tee koetulostus ennen suurten määrien tulostamista.*

Kun asetat tarra-arkkeja laitteeseen, määritä paperiasetukset seuraavasti:

- Tee asetukset tulostinohjaimen Basic Settings (Perusasetukset) -välilehdessä.

Paperikoko	A4 tai LT
Paperilähde	MP Tray (Monitoimilokero) (enintään 50 arkkiä)
Paperityyppi	Labels (tarrat)

- Voit määrittää nämä asetukset myös tulostimen ohjauspaneelin Tray Menu (Lokerovalikko) -valikosta. Katso "Tray Menu (Lokerovalikko)" sivulla 242.

Huomautus:

- Käytä ainoastaan tarroja, jotka on suunniteltu lasertulostimille tai tavallista paperia käyttäville kopiokoneille.*
- Estä tarraliiman pääsy kosketuksiin tulostimen osien kanssa käyttämällä aina tarroja, jotka peittävät tausta-arkin kokonaan siten, ettei yksittäisten tarrojen väliin jää rakoja.*

- ❑ *Purista paperiarkki jokaisen tarra-arkin päälle. Jos paperi jää kiinni, älä laita kyseisiä tarroja tulostimeen.*
- ❑ *Joudut luultavasti asettamaan Setup (Asetukset) -valikon Paper Type (Paperityyppi) -asetukseksi Thick (Paksu).*
- ❑ *Kun tulostat tarroja, tulostusnopeus on erittäin hidas.*

Paksu paperi

Voit lisätä paksua paperia (91–163 g/m²).

Kun asetat paksua paperia laitteeseen, määritä paperiasetukset seuraavasti:

- ❑ Tee asetukset tulostinohjaimen Basic Settings (Perusasetukset) -välilehdessä.

Paperikoko	A4, A5, B5, LT, HLT, EXE jaGLT
Paperilähde	MP Tray (Monitoimilokero) (enintään 75 arkkiä)
Paperityyppi	Thick (paksu)

Huomautus:

Paksun paperin kanssa ei voi käyttää automaattista kaksipuolista tulostusta. Kun haluat tulostaa kaksipuolisesti paksulle paperille, määritä tulostinohjaimessa paperityypiksi Thick (Back) (Paksu (Tausta)) ja tulosta sitten kaksipuolisesti manuaalisesti. Kun käytät jo aiemmin tulostettua paksua paperia, suorista paperi, ennen kuin asetat sen laitteeseen.

- ❑ Voit määrittää nämä asetukset myös tulostimen ohjauspaneelin Tray Menu (Lokerovalikko) -valikosta. Katso "Tray Menu (Lokerovalikko)" sivulla 242.

- ❑ Kun käytät EPSON Color Laser Coated Paper -paperia, määritä asetukset paksun paperin mukaisesti.
- ❑ Kun tulostat paksua paperia, tulostusnopeus on erittäin hidas.

Mukautetun paperikoon lisääminen

Monitoimilokeroon voidaan lisätä muuta kuin normaalikokoista paperia (98 × 148 mm, 216 × 297 mm), jos se vastaa seuraavia kokovaatimuksia.

Kun asetat mukautetun kokoista paperia laitteeseen, paperiasetukset tulee määrittää seuraavasti:

- ❑ Tee asetukset tulostinohjaimen Basic Settings (Perusasetukset) -välilehdessä.

Paperikoko	User Defined Size (Käyttäjän määrittämä koko)
Paperilähde	MP Tray (Monitoimilokero) (pinon paksuus enintään 16,5 mm)
Paperityyppi	Plain (Tavallinen) tai Thick (Paksu)

Huomautus:

- ❑ *Avaa Windowsissa tulostinohjain, valitse sitten Basic Settings (Perusasetukset) -välilehden paperikokoluettelosta User-Defined Size (Käyttäjän määrittämä koko). Säädä User Defined Paper Size (Käyttäjän määrittämä paperikoko) -valintaikkunassa Paper Width (paperin leveys), Paper Length (paperin pituus) ja Unit settings (mittayksikkö) siten, että ne vastaavat käytettävää mukautettua paperia. Tallenna mukautettu paperikoko tämän jälkeen valitsemalla OK.*

- ❑ *Avaa Macintoshissa tulostinohjain, valitse Paper Setting (Paperiasetukset) -valintaikkunasta Custom Size (Mukautettu koko). Valitse sitten New (Uusi) ja säädä Paper Width (Paperin leveys), Paper Length (Paperin pituus) ja Margin Settings (Marginaaliasetukset) siten, että ne vastaavat käytettävää mukautettua paperia. Anna tämän jälkeen asetuksen nimi ja tallenna mukautettu paperikoko napsauttamalla OK*

- ❑ Voit määrittää nämä asetukset myös tulostimen ohjauspaneelin Tray Menu (Lokerovalikko) -valikosta. Katso "Tray Menu (Lokerovalikko)" sivulla 242.

- ❑ Jos tulostinohjainta ei voi käyttää yllä olevia ohjeita noudattamalla, tee tämä asetus tulostimessa avaamalla ohjauspaneelin Printing (Tulostaminen) -valikko ja valitsemalla Page Size (Sivun koko) -asetukseksi CTM (mukauta).

Tulostinohjelmiston käyttäminen Windowsissa

Tietoja tulostinohjelmistosta

Tulostinohjaimen avulla voit määrittää erilaisia asetuksia, joiden avulla voit mukauttaa tulostuksen omien tarpeittesi mukaan. Tulostinohjaimessa on myös EPSON Status Monitor 3 -apuohjelma, jota voi käyttää Optional Settings (Valinnaiset asetukset) -valikosta. Voit tarkistaa kirjoittimesi tilan EPSON Status Monitor 3 -apuohjelmalla. Lisätietoja on kohdassa "Tulostimen tilan seuraaminen EPSON Status Monitor 3 -ohjelmalla" sivulla 111.

Tulostinohjaimen käyttäminen

Voit käyttää tulostinohjainta Windows-käyttöjärjestelmässäsi suoraan mistä tahansa sovelluksesta.

Useista Windows-sovelluksista valitut tulostinasetukset kumoavat käyttöjärjestelmästä tulostinohjaimelle valitut asetukset. Tulostinohjainta onkin käytettävä sovelluksesta, jotta asetukset olisivat varmasti oikein.

Sovelluksesta

Käytä tulostinohjainta sovelluksestasi napsauttamalla File (Tiedosto) -valikossa komentoa Print (Tulosta) tai Page Setup (Sivun asetukset). Napsauta myös painiketta Setup (Asennus), Options (Asetukset) tai Properties (Ominaisuudet), tai näiden painikkeiden yhdistelmää.

Windows XP tai Server 2003

Käytä tulostinohjainta napsauttamalla Start (Käynnistä), sen jälkeen Printers and Faxes (Tulostimet ja faksit) ja lopuksi Printers (Tulostimet). Kaksoisnapsauta tulostimen kuvaketta ja napsauta sitten Printing Preferences (tulostusasetukset).

Windows Me ja 98

Käytä tulostinohjainta napsauttamalla Start (Käynnistä), sen jälkeen Settings (Asetukset) ja lopuksi Printers (Tulostimet). Napsauta tulostimen kuvaketta hiiren kakkospainikkeella ja napsauta Properties (Ominaisuudet).

Windows 2000

Käytä tulostinohjainta napsauttamalla Start (Käynnistä), sen jälkeen Settings (Asetukset) ja lopuksi Printers (Tulostimet). Kaksoisnapsauta tulostimen kuvaketta ja napsauta sitten Printing Preferences (tulostusasetukset).

Windows NT 4.0

Käytä tulostinohjainta napsauttamalla Start (Käynnistä), sen jälkeen Settings (Asetukset) ja lopuksi Printers (Tulostimet). Kaksoisnapsauta tulostimen kuvaketta ja napsauta sitten Document Defaults (Asiakirjan oletukset).

Huomautus:

Tulostinohjaimen online-ohjeessa on tietoa tulostinohjaimen asetuksista.

Tulostimen asetusten muuttaminen

Tulostuslaadun asetusten muuttaminen

Voit muuttaa tulosteiden laatua tulostinohjaimen asetuksista. Voit muuttaa tulostinohjaimen tulostusasetuksia joko valitsemalla jotain ennakkoon määritettyjen asetusten luettelosta tai muokkaamalla asetuksia itse.

Tulostuslaadun valitseminen käyttämällä Automatic (Automaattinen) -asetusta

Voit muuttaa tulosteiden laatua joko nopeuden tai yksityiskohtaisuuden hyväksi. Väritulostustilassa on käytettävissä viisi laatutilaa, mustavalkoisessa kolme.

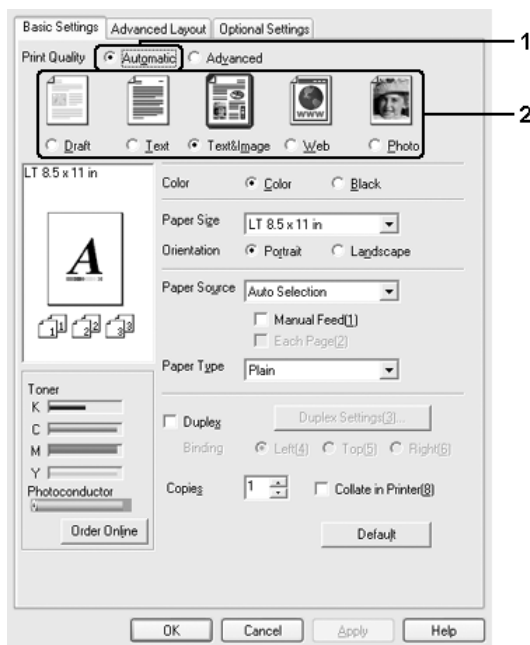
Kun Automatic (Automaattinen) -painike on valittuna Basic Settings (Perusasetukset) -valikossa, tulostinajuri huolehtii kaikista yksityiskohtaisista asetuksista valitsemasi väriasetuksen mukaan. Sinun tarvitsee valita ainoastaan tulostuslaatu ja väri. Voit muuttaa useimmissa sovelluksissa muita asetuksia, kuten paperikokoa tai suuntaa.

Huomautus:

Tulostinohjaimen online-ohjeessa on tietoa tulostinohjaimen asetuksista.

1. Napsauta Basic Settings (Perusasetukset) -välilehteä.

2. Valitse ensin Automatic ja sitten haluamasi tulostuslaatu.



3. Ota asetukset käyttöön valitsemalla OK.

Tässä tulostinohjaimessa on seuraavat laatu-tilat.

Väri

Draft (Vedos), Text (Teksti), Text&Image (Teksti ja kuva),
Web (Web-sivu) ja Photo (Valokuva)

Mustavalkoinen

Draft (Vedos), Text&Image (Teksti ja kuva) ja Photo (Valokuva)

Huomautus:

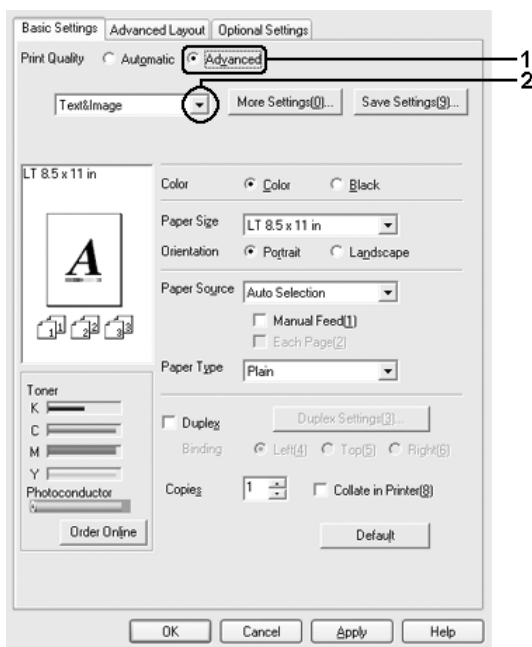
Jos tulostaminen ei onnistu tai näyttöön ilmestyy muistiin liittyviä virheviesti, toisen tulostuslaadun valitseminen saattaa mahdollistaa tulostamisen jatkumisen.

Valmiiden asetusten käyttö

Valmiiden asetusten avulla voit optimoida tietyn tyyppisten tulosteiden tulostusasetukset. Näitä ovat esimerkiksi esitysasiakirjat tai digitaali- tai videokameran kuvat.

Käytä valmiita asetuksia seuraavan ohjeistuksen mukaisesti.

1. Napsauta Basic Settings (Perusasetukset) -välilehteä.
2. Valitse Advanced (Lisäasetukset). Valmiit asetukset näkyvät Automatic (Automaattinen) -kohdan alapuolella olevassa luettelossa.



Huomautus:

Näyttö voi vaihdella käyttöjärjestelmän version mukaan.

3. Valitse luettelosta tulostettavalle asiakirjalle tai kuvalle parhaiten sopiva asetetus.

Kun valitset valmiin asetuksen, muut asetukset, kuten Printing Mode (Tulostustila), Resolution (Tarkkuus), Näyttö (Screen) ja Color Management (Värien hallinta) määritetään automaattisesti. Muutokset näkyvät käytössä olevien asetusten luettelossa Setting Information (asetusten tiedot) -valintaikkunassa, joka tulee näkyviin painamalla Setting Info (asetusten tiedot) -painiketta Optional Settings (lisäasetukset) -valikossa.

Tässä tulostinohjaimessa on seuraavat valmiit asetukset:

Draft (Vedös)

Tämä vaihtoehto sopii halpojen vedosten tulostamiseen.

Text (Teksti)

Soveltuu etupäässä tekstiä sisältävien asiakirjojen tulostamiseen.

Text & Image (Teksti & kuva)

Soveltuu sekä tekstiä että kuvia sisältävien asiakirjojen tulostamiseen.

Photo (Valokuva)

Tämä vaihtoehto sopii kuvien tulostamiseen.

Web

Soveltuu kuvakkeita, symboleja ja väritettyä tekstiä sisältävien web-sivujen tulostamiseen. Tämä asetusta on käytettävissä vain tulostettaessa näytöiltä, joiden väritila on 24- tai 36-bittinen. Se ei toimi tehokkaasti, jotka sisältävät vain kuvioita, käyriä ja tekstiä ja joihin ei sisälly kuvia.

Teksti/Kuva

Tämä vaihtoehto sopii tekstiä ja kaavioita sisältävien asiakirjojen, kuten esitysasiakirjojen, tulostamiseen.

Graphic/CAD (Grafiikka/CAD)

Tämä vaihtoehto sopii grafiikan ja taulukoiden tulostamiseen.

PhotoEnhance

Tämä vaihtoehto sopii kuvankaappausten, digitaalikameran kuvien ja skannattujen kuvien tulostamiseen.

EPSON PhotoEnhance4 säätää automaattisesti alkuperäisten kuvatietojen kontrastia, värikylläisyyttä ja kirkkautta aiempaa terävämpien ja värikkäämpien väritulosteiden tuottamiseksi. Tämän asetuksen käyttäminen ei muuta alkuperäisiä kuvatietoja.

ICM (ei Windows NT 4.0)

ICM on lyhenne sanoista Image Color Matching. Tämä vaihtoehto täsmäyttää automaattisesti tulosteen värit näytössä näkyvien värien mukaan.

sRGB

Kun käytetään sRGB:tä tukevia laitteita, tulostin tekee näille laitteille Image Color Matchingin ennen tulostamista. Varmista laitteen myyjältä tukeeko laite sRGB:tä.

Advanced Text/Graph (Teksti-/kvalisäasetukset)

Tämä vaihtoehto sopii tekstiä ja kaavioita sisältävien korkealaatuisten esitysasiakirjojen tulostamiseen.

Advanced Graphic/CAD (Grafiikka-/CAD-lisäasetukset)

Tämä vaihtoehto sopii korkealaatuisten kaavioiden, taulukoiden ja kuvien tulostamiseen.

Advanced Photo

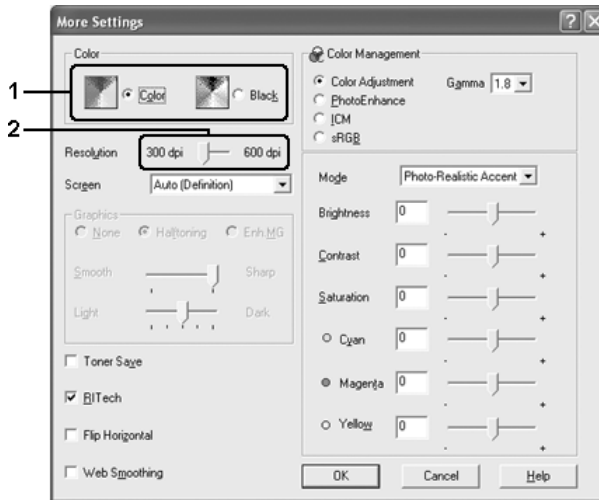
Tämä vaihtoehto sopii korkealaatuisten skannattujen kuvien ja digitaalisten kuvankaappausten tulostamiseen.

Tulostusasetusten mukauttaminen

Jos haluat muuttaa yksityiskohtaisia asetuksia, tee asetuksen käsin.

Mukauta tulostinasetukset seuraavien ohjeiden mukaan.

1. Napsauta Basic Settings (Perusasetukset) -välilehtä.
2. Valitse Advanced (Lisäasetukset) -painike ja valitse sitten More Settings (Lisää asetuksia).
3. Valitse Color (Väri) -asetukseksi Color (Väri) tai Black (Musta) ja valitse sitten haluttu tulostustarkkuus Resolution (Tarkkuus) -liukusäätimellä.



Huomautus:

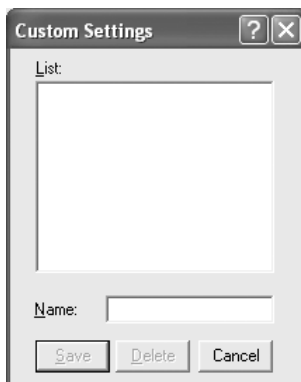
- Näyttö voi vaihdella käyttöjärjestelmän version mukaan.
- Jos määrität muita asetuksia, katso niitä koskevia lisätietoja käytönaikaisesta ohjeesta.

- ❑ Web Smoothing (Web-tasaus) -valintaruutu ei ole käytettävissä, kun PhotoEnhance (Kuvan optimointi) on valittuna. Huomaa, että tämä asetus on käytettävissä vain tulostettaessa näytöiltä, joiden väritila on 24- tai 36-bittinen. Se ei toimi tehokkaasti, jotka sisältävät vain kuvioita, käyriä ja tekstiä ja joihin ei sisälly kuvia.

4. Ota uudet asetukset käyttöön ja palaa Basic Settings (Perusasetukset) -valikkoon valitsemalla OK.

Asetusten tallentaminen

Tallenna mukautetut asetukset napsauttamalla Advanced (Lisäasetukset) ja valitsemalla Save Settings (Tallenna asetukset) Basic Settings (Perusasetukset) -valikossa. Näyttöön tulee Custom Settings (Mukautetut asetukset) -valintaikkuna.



Kirjoita Name (Nimi) -ruutuun vesileiman nimi ja valitse Save (Tallenna). Asetuksesi näkyvät Automatic (Automaattinen) painikkeen oikealla puolella olevassa luettelossa Basic Settings (Perusasetukset) -valikossa.

Huomautus:

- ❑ Et voi antaa valmiin asetuksen nimeä omille mukautetuille asetuksillesi.

- ❑ *Poista mukautettu asetus napsauttamalla Advanced (Lisäasetukset) ja napsauta Save Settings (Tallenna asetukset) Basic Settings (Perusasetukset) -valikossa. Valitse asetus Custom Settings (Mukautetut asetukset) -valintaikkunassa ja valitse sitten Delete (Poista).*
- ❑ *Et voi poistaa valmiita asetuksia.*

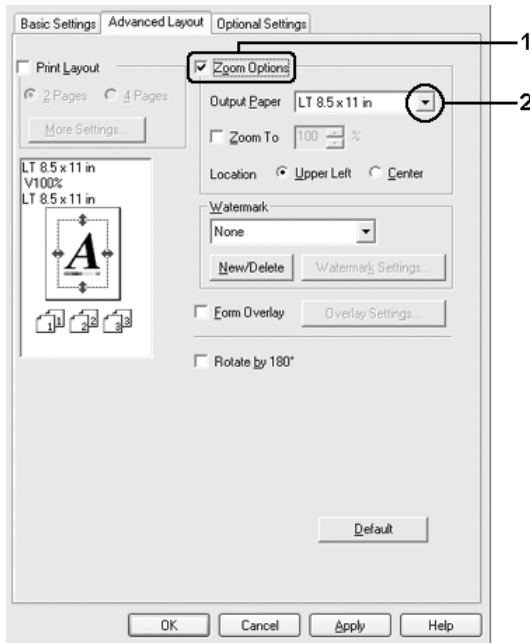
Mikäli muutat jotakin asetusta More Settings (Lisää asetuksia) -valintaikkunassa jonkin mukautetun asetukseksi ollessa valittuna Basic Settings (Perusasetukset) -valikon Advanced Settings (Lisäasetukset) -luettelossa, luettelossa valittuna oleva asetus muuttuu mukautetuksi asetukseksi (Custom Settings). Muutos ei vaikuta aikaisemmin valittuna olleeseen mukautettuun asetukseen. Voit palata mukautettuun asetukseen valitsemalla sen uudelleen nykyisestä asetusluettelosta.

Tulosteiden koon muuttaminen

Voit suurentaa tai pienentää asiakirjaa tulostaessasi.

Sivujen koon muuttaminen automaattisesti tulostepaperin mukaan:

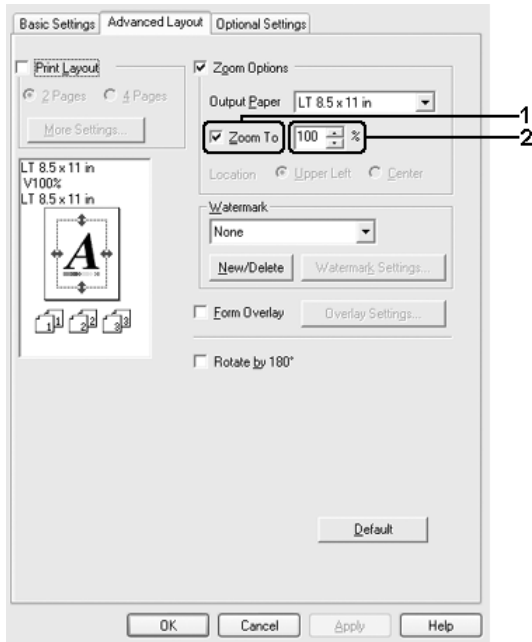
1. Valitse Advanced Layout (Lisäasettelu) -välilehti.
2. Valitse Zoom Options (Zoomausasetukset) -valintaruutu ja valitse sitten haluamasi paperikoko Output Paper Size (Tulosteen paperikoko) -luettelosta. Sivü sovitetään valitsemasi kokoiselle paperille.



3. Valitse Upper Left (Vasen yläkulma) (tulostaaksesi pienennetyn sivun paperin vasempaan yläkulmaan) tai Center (Keskitä) (tulostaaksesi pienennetyn sivun keskelle paperia) Location (Kuvan paikka) -asetukselle.
4. Ota asetukset käyttöön valitsemalla OK.

Sivujen koon muuttaminen prosentuaalisesti

1. Valitse Advanced Layout (Lisäasettelu) -välilehti.
2. Valitse Zoom Options (Zoomausasetukset) -valintaruutu.
3. Valitse Zoom To (Zoomaus) -valintaruutu ja määritä sitten suurennusprosentti laatikkoon.



Huomautus:

Prosentiksi voidaan asettaa 50-200 % 1 %:n askelin.

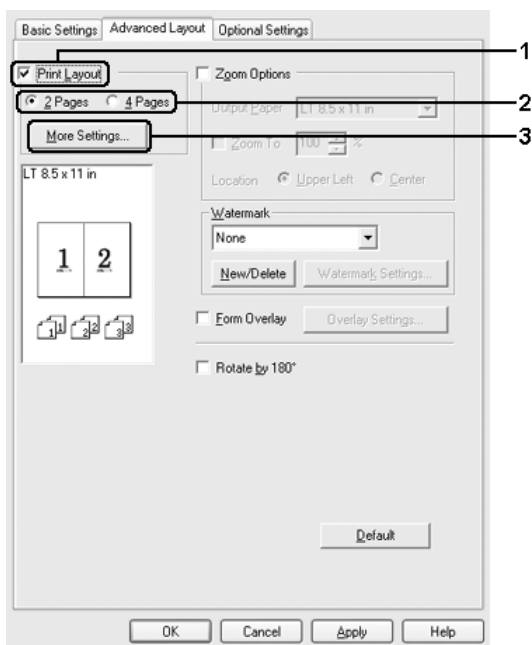
4. Ota asetukset käyttöön valitsemalla OK.

Valitse tarvittaessa tulostettava paperikoko Output Paper (Tulostepaperi) -luettelosta.

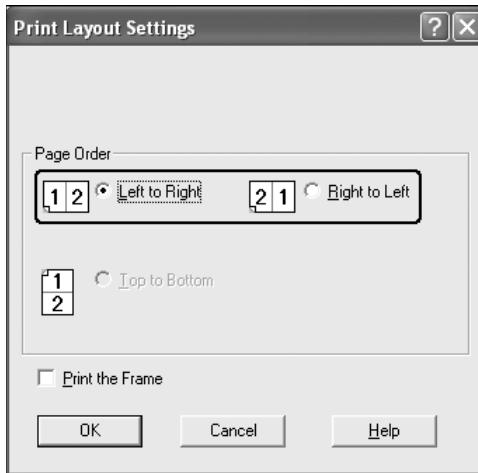
Tulostusasettelun muokkaaminen

Tulostimesi voi tulostaa arkille kaksi tai neljä sivua ja määrittää tulostusjärjestyksen sekä sovittaa automaattisesti kunkin sivun määritetyn paperikoon mukaan. Voit tulostaa asiakirjoihin myös kehykset.

1. Valitse Advanced Layout (Lisäasettelu) -välilehti.
2. Valitse Print Layout (Tulostusasettelu) -valintaikkuna ja arkin yhdelle puolelle tulostettavien sivujen lukumäärä. Valitse More Settings (Lisää asetuksia). Print Layout Settings (Tulostusasetteluasetukset) -valintataulu tulee näyttöön.



3. Valitse, missä järjestyksessä sivut tulostetaan kullekin arkille.



4. Jos haluat tulostaa sivujen ympärille kehykset, valitse Print the Frame (Tulosta kehys) -valintaruutu.

Huomautus:

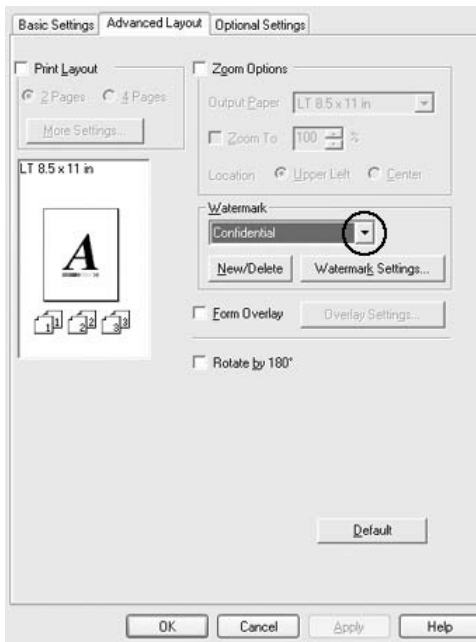
Page Order (Sivujärjestys) -vaihtoehdot määräytyvät edellä valitun sivumäärän mukaan ja Basic Settings (Perusasetukset) -valikosta valitun paperin suunnan mukaan (Portrait (Pysty) tai Landscape (Vaaka)).

5. Hyväksy asetukset ja palaa Layout (Asettelu) -valikkoon valitsemalla OK.

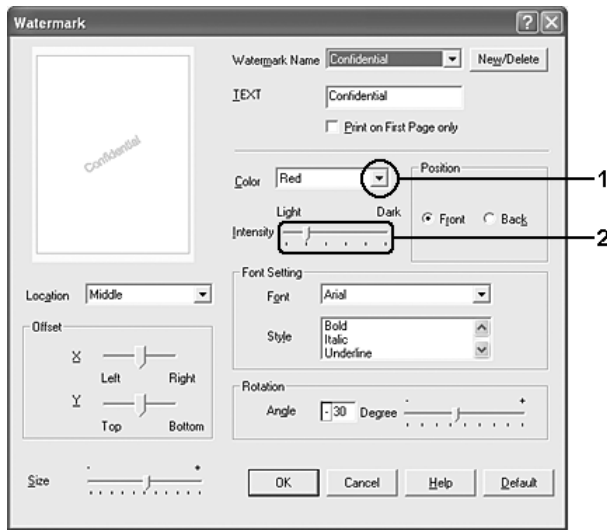
Vesileiman käyttäminen

Voit käyttää asiakirjassa vesileimaa seuraavasti. Voit valita Advanced Layout (Lisäasettelu) -välilehdellä tai Watermark (Vesileima) -valintaikkunassa valmiiden vesileimojen luettelosta tai tehdä oman alkuperäisen vesileiman, jossa on tekstiä tai bittikartta. Watermark (Vesileima) -valintaikkunassa voit myös määrittää erilaisia yksityiskohtaisia vesileima-asetuksia. Voit esimerkiksi valita vesileiman koon, tummuuden ja sijainnin.

1. Valitse Advanced Layout (Lisäasettelu) -välilehti.
2. Valitse haluamasi vesileima Watermark (Vesileima) -luettelosta. Jos haluat muuttaa tehdä yksityiskohtaisia asetuksia, napsauta Watermark Settings (vesileima-asetukset). Näyttöön tulee Watermark (Vesileima) -valintaikkuna.



3. Valitse väri avattavasta Color (väri) -luettelosta ja säädä sitten vesileiman voimakkuus Intensity (Voimakkuus) -liukusäätimellä.



4. Voit valita Position (Sijainti) -asetukseksi Front (Etu) (jos haluat tulostaa vesileiman asiakirjan etualalle) tai Back (Taqa) (jos haluat tulostaa vesileiman asiakirjan taustalle).
5. Valitse Location (Sijainti) -luettelosta, mihin sivun kohtaan vesileima tulostetaan.
6. Säädä vaaka- (X) tai pystytason (Y) limityskohta.
7. Säädä vesileiman koko Size (Koko) -liukusäätimellä.
8. Hyväksy asetukset ja palaa Special (Erikoisasetukset) -valikkoon valitsemalla OK.

Uuden vesileiman luonti

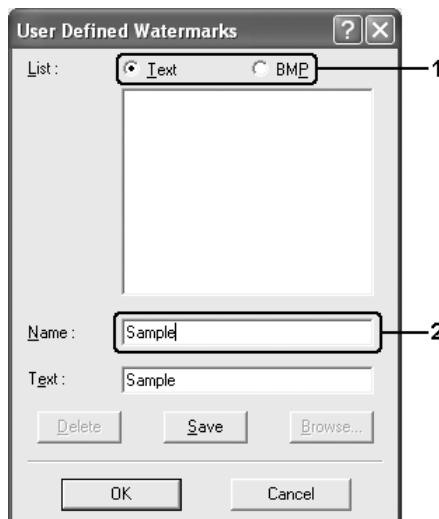
Voit tehdä uuden vesileiman seuraavasti:

1. Valitse Advanced Layout (Lisäasettelu) -välilehti.
2. Osoita New/Delete (Uusi/Poista). Näyttöön tulee User Defined Watermarks (Käyttäjän määrittämät vesileimat) -valintaikkuna.

Huomautus:

User Defined Watermarks -valintaikkuna tulee näyttöön myös napsauttamalla New/Delete (uusi/poista) Watermark (vesileima) -valintaikkunassa.

3. Valitse Text (Teksti) tai BMP ja kirjoita uuden vesileiman nimi Name (Nimi) -ruutuun.



Huomautus:

Tämä ikkuna tulee näkyviin, kun valitset Text (Teksti) -kohdan.

4. Jos valitset Text (Teksti) -vaihtoehdon, kirjoita vesileiman teksti Text (Teksti) -ruutuun. Jos valitset BMP-vaihtoehdon, napsauta Browse (Selaa) -painiketta, valitse haluamasi BMP-tiedosto ja napsauta OK-painiketta.
5. Tallenna valitsemalla Save (Tallenna). Uusi vesileima näkyy List (Luettelo) -ruudussa.
6. Ota uudet vesileima-asetukset käyttöön napsauttamalla OK-painiketta.

Huomautus:

Voit rekisteröidä kaikkiaan 10 vesileimaa.

Tason käyttäminen

Overlay Settings (Tasoasetukset) -valintaikkunassa voit tehdä peruslomakkeita tai malleja, joita voit käyttää tasoina tulostaessasi muita asiakirjoja. Tämä ominaisuus on hyödyllinen, jos haluat tehdä yrityksen kirjelomakkeita tai laskupohjia.

Huomautus:

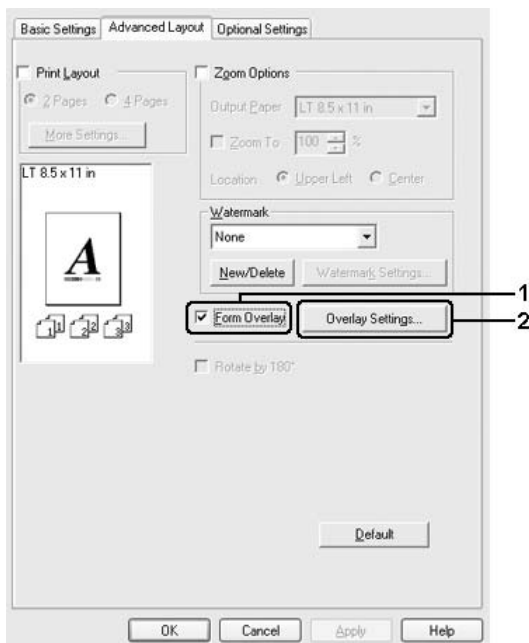
Tasotoiminto on käytössä vain jos High Quality (Printer) (korkea laatu, tulostin) on valittuna Optional Settings (lisäasetukset) -valikon Extended Settings (laajennetut asetukset) -valintaikkunassa tulostustilaa (Printing Mode) varten.

Tason luominen

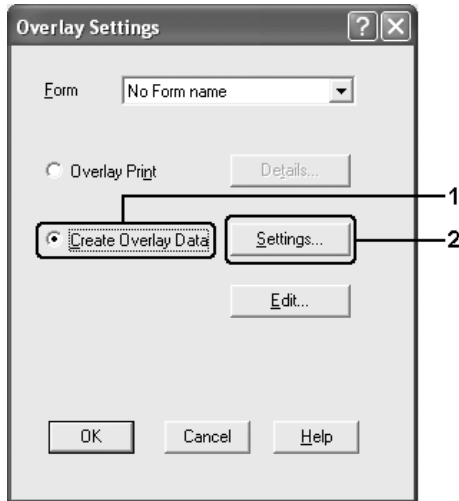
Voit luoda ja tallentaa lomaketasotiedoston seuraavasti.

1. Avaa sovelluksesi ja luo tiedosto, jota haluat käyttää tasona.
2. Kun tiedosto on valmis, ja se voidaan tallentaa tasoksi, valitse Print (Tulosta) tai Print Setup (Tulostusasetukset) sovelluksesi File (Tiedosto) -valikosta. Napsauta sitten näppäintä Printer (Tulostin), Setup (Asennus), Options (Asetukset), Properties (Ominaisuudet) tai näiden yhdistelmiä käyttämäsi sovelluksen mukaan.

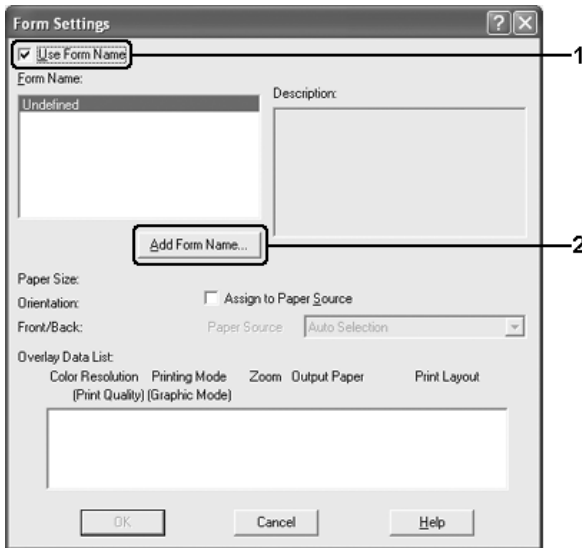
3. Valitse Advanced Layout (Lisäasettelu) -välilehti.
4. Valitse ensin Form Overlay (Lomaketaso) -valintaruutu ja napsauta sitten Overlay Settings (Tasoasetukset). Näyttöön tulee Overlay Settings (Tasoasetukset) -valintaikkuna.



5. Valitse Create Overlay Data (Luo tason tiedot) -painiketta ja napsauta sitten kohtaa Settings (Asetukset) Näyttöön tulee Form Settings (Lomakeasetukset) -valintaikkuna.



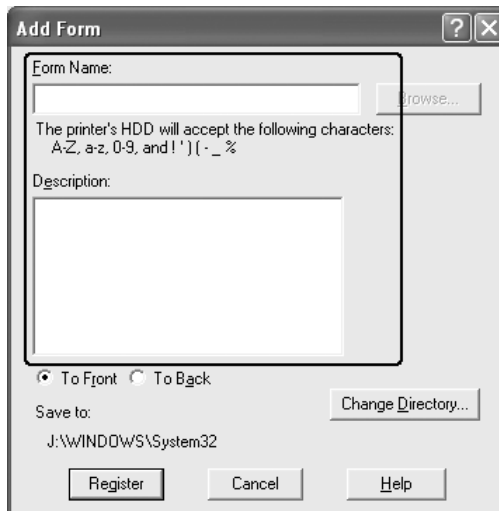
6. Valitse ensin Form Overlay (Lomaketaso) -valintaruutu ja napsauta sitten Add Form Name (Lisää lomakkeen nimi). Näyttöön tulee Add Form (Lisää lomake) -valintaikkuna.



Huomautus:

Jos Assign to Paper Source (Määritä paperilähde) -valintaruutu on valittuna, lomakkeen nimi näkyy avattavassa Paper Source (Paperilähde) -valikossa Basic Settings (Perusasetukset) -välilehdellä.

7. Kirjoita lomakkeen nimi Form Name (Lomakkeen nimi)
-ruutuun ja lomakkeen kuvaus Description (Kuvaus)
-ruutuun.

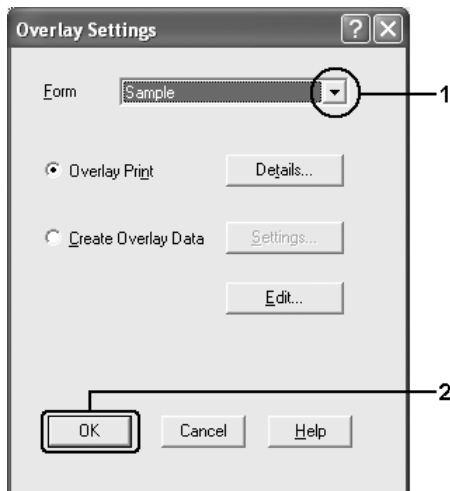


8. Valitsemalla To Front (Eteen) tai To Back (Taakse)
-painikkeen voit määrittää, haluatko tulostaa tason asiakirjan
etu- vai takapuolelle.
9. Voit ottaa asetukset käyttöön ja palata Form Settings
(Lomakeasetukset) -valintaikkunaan valitsemalla Register
(Rekisteröi).
10. Sulje Form Settings (Lomakeasetukset) -valintaikkuna
valitsemalla OK.
11. Valitse Overlay Settings (Tasoasetukset)
-valintaikkunassa OK.
12. Tulosta tasotiedoksi tallennettu tiedosto. Tasoksi voidaan
tallentaa mikä tahansa tiedosto. Tason tiedot luodaan.

Tason tulostaminen

Näiden ohjeiden avulla voit tulostaa tasotietoa sisältävän asiakirjan.

1. Avaa tiedosto, jossa tasotiedot ovat.
2. Käytä tulostinohjainta sovelluksesta. Avaa File-valikosta Print (Tulosta) tai Print Setup (Tulostimen asetukset) ja napsauta sitten kohtaa Printer (Tulostin), Setup (Asetukset), Options (Asetukset), Properties (Ominaisuudet) tai näiden yhdistelmää käyttämäsi sovelluksen mukaan.
3. Valitse Advanced Layout (Lisäasettelu) -välilehti.
4. Valitse Form Overlay (Lomaketaso) -valintaruutu ja avaa Overlay Settings (Tasoasetukset) -valintaikkuna valitsemalla Overlay Settings (Tasoasetukset).
5. Valitse avattavasta Form (Lomake) -luettelosta haluamasi lomake ja palaa Advanced Layout (Lisäasettelu) -valikkoon valitsemalla OK.



Huomautus:

Jos Assign to Paper Source (Määritä paperilähde) -valintaruutu on valittuna, lomakkeen nimi näkyy avattavassa Paper Source (Paperilähde) -valikossa Basic Settings (Perusasetukset) -välilehdellä. Voit myös valita lomakkeen käyttämättä valintaruutua.

6. Tulosta tiedot valitsemalla OK.

Tasotiedot eri tulostinasetuksilla

Tason tiedot luodaan tulostimen nykyisten asetusten mukaan (esimerkiksi Orientation:Portrait [Suunta: Pysty]). Toimi seuraavasti, jos haluat käyttää samaa tasoa eri tulostinasetuksilla (kuten Landscape [Vaaka]).

1. Käynnistä tulostinohjain uudelleen ohjeen "Tason luominen" sivulla 83 vaiheessa kaksi kuvatulla tavalla.
2. Määritä tulostinasetukset ja poistu tulostinohjaimesta.
3. Lähetä sitten tulostimeen samat luomasi tiedot kuin ohjeen "Tason luominen" sivulla 83 vaiheessa 12.

Tämä asetus on käytössä vain Form Name (Lomakkeen nimi) -tiedoille.

Kiintolevyn lomaketason käyttäminen

Tällä toiminnolla voi tulostaa nopeammin lomaketason tietoja. Windows-käyttäjät voivat käyttää tulostimeen asennetulle ylimääräiselle kiintolevyllä rekisteröityjä lomaketietoja, mutta vain järjestelmänvalvoja voi rekisteröidä tai poistaa kiintolevyn lomaketietoja. Voit käyttää tätä toimintoa tulostinajurin Form Selection (Lomakevalinta) -valintaikkunassa.

Huomautus:

- ❑ Tämä toiminto ei ole käytössä, jos valinnaista kiintolevyä ei ole asennettu.
- ❑ Kun asiakirjan tarkkuus, paperikoko tai suunta-asetukset poikkeavat käyttämäsi lomaketason tiedoista, et voi tulostaa asiakirjaa lomaketason tiedoilla.
- ❑ Tämä toiminto on käytössä tulostimen High Quality (Korkealaatuinen) -tilassa.

Rekisteröi kiintolevyaseman lomaketasotiedot

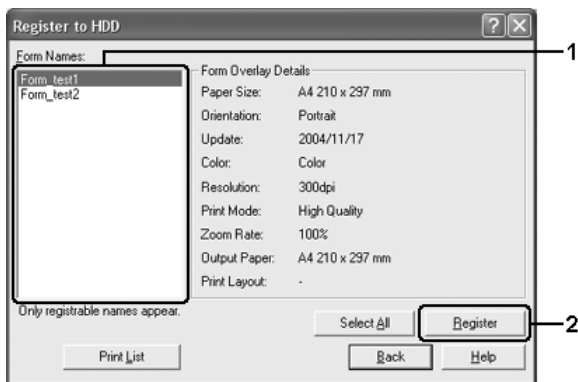
Vain Windows XP/2000/NT 4.0/Server 2003 -käyttöympäristön verkkojärjestelmänvalvoja voi rekisteröidä lomaketason tietoja valinnaiselle kiintolevylle seuraavien toimenpiteiden mukaisesti.

Huomautus:

- ❑ Lomakenimessä saa käyttää vain alla olevia merkkejä. A - Z, a - z, 0 - 9 ja ! ') (- _ %
- ❑ Jos käytät väritulostinohjainta, mustavalkotilassa luotuja lomaketasotietoja ei näytetä.

1. Valmistele lomaketasotiedot rekisteröintiä varten paikallisen tietokoneen kiintolevylle.
2. Kirjaudu Windows XP/2000/NT 4.0/Server 2003 -käyttöjärjestelmään järjestelmänvalvojana.
3. Jos kyseessä on Windows 2000- tai NT 4.0 -tietokone, valitse Start (Käynnistä), siirry kohtaan Settings (Asetukset) ja napsauta sitten kohtaa Printers (Tulostimet).
Windows XP tai Server 2003: valitse Start (Käynnistä), siirry kohtaan Control Panel (Ohjauspaneeli) ja kaksoinapsauta Printers and Faxes (Tulostimet ja faksit) -kuvaketta.
4. Napsauta hiiren oikealla painikkeella EPSON AL-C2600 Advanced- tai EPSON AL-2600 Advanced -kuvaketta ja napsauta sitten Properties (ominaisuudet).

5. Napsauta Optional Settings (valinnaiset asetukset) -välilehteä.
6. Napsauta Register (rekisteröi). Näkyviin tulee Register to HDD (rekisteröi kiintolevyille) -valintaikkuna.
7. Valitse lomakenimi Form Names (lomakenimet) -luettelosta ja napsauta sitten Register (rekisteröi).



Huomautus:

Form Name (lomakenimet) -luettelossa näkyvät vain ne lomakenimet, jotka voidaan rekisteröidä.

8. Jos aiot jakaa lomakeluettelon asiakkaillesi, voit tulostaa luettelon napsauttamalla Print List (tulosta luettelo).
9. Voit sulkea Register to HDD (rekisteröi kiintolevyille) -valintaikkunan napsauttamalla Back (takaisin).
10. Sulje ikkuna valitsemalla OK.

Kiintolevyn lomaketason tulostaminen

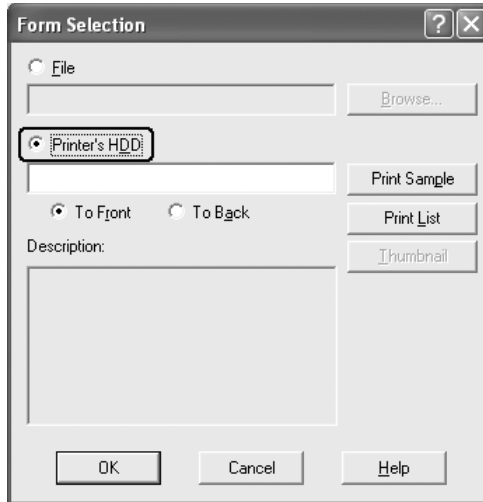
Kaikki Windows-käyttäjät voivat käyttää valinnaiselle kiintolevylle rekisteröityjä lomaketietoja. Näiden ohjeiden avulla voit tulostaa kiintolevyn lomaketietoja.

1. Valitse Advanced Layout (Lisäasettelu) -välilehti.
2. Valitse ensin Form Overlay (Lomaketaso) -valintaruutu ja napsauta sitten Overlay Settings (Tasoasetukset). Näyttöön tulee Overlay Settings (Tasoasetukset) -valintaikkuna.
3. Valitse avattavassa Form (Lomake) -luettelossa No Form name (Ei lomakkeen nimeä) ja valitse Details (Tiedot). Näyttöön tulee Form Selection (lomakkeen valinta) -valintaikkuna.

Huomautus:

Varmista, että No Form Name (ei lomakkeen nimeä) on valittuna. Jos jokin lomakkeen nimi valitaan, uusi valintaikkuna ilmestyy näyttöön.

4. Valitse Printer HDD (Tulostimen kiintolevy). Kirjoita lomakkeen nimi muokkausruutuun tai napsauta Selaa ja valitse rekisteröity lomakkeen nimi, jos tulostin on yhdistetty verkon välityksellä.



Huomautus:

- ❑ Mikäli tarvitset luettelon rekisteröidyistä lomaketiedoista, tulosta se valitsemalla Print List (Tulosta luettelo) ja vahvista lomakkeen nimi.
Mikäli tarvitset näytetulosteen lomaketiedoista, kirjoita ensin lomakkeen nimi ja napsauta sitten Print Sample (Tulosta näyte) -painiketta.
- ❑ Voit katsella web-selaimellasi lomakkeita pikkukuvina napsauttamalla Thumbnail (Pikkukuva) -näppäintä, jos tulostin on kytketty verkon välityksellä ja Java Runtime Environment on asennettu.

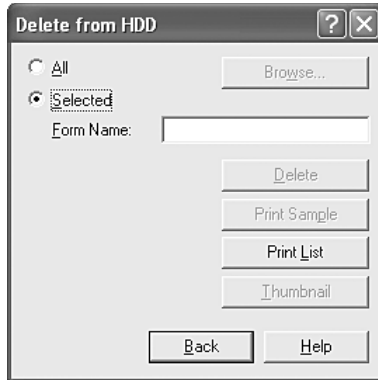
5. Valitse To Front (Eteen) tai To Back (Taakse) kun haluat tulostaa lomaketiedot asiakirjan etu- tai takapuolelle. Napsauttamalla sen jälkeen OK pääset palaamaan Advanced Layout (Lisäasettelu) -välilehdelle.
6. Tulosta tiedot valitsemalla OK.

Poista kiintolevyaseman lomaketasotiedot

Vain Windows XP/2000/NT 4.0/Server 2003 -käyttöympäristön verkkojärjestelmänvalvoja voi poistaa tai muokata lomaketason tietoja valinnaiselle kiintolevyllä seuraavien toimenpiteiden mukaisesti.

1. Kirjautu Windows XP/2000/NT 4.0/Server 2003 -käyttöjärjestelmään järjestelmänvalvojana.
2. Jos kyseessä on Windows 2000- tai NT 4.0 -tietokone, valitse Start (Käynnistä), siirry kohtaan Settings (Asetukset) ja napsauta sitten kohtaa Printers (Tulostimet).
Windows XP tai Server 2003: valitse Start (Käynnistä), siirry kohtaan Control Panel (Ohjauspaneeli) ja kaksoisnapsauta Printers and Faxes (Tulostimet ja faksit) -kuvaketta.
3. Napsauta hiiren oikealla painikkeella EPSON AL-C2600 Advanced- tai EPSON AL-2600 Advanced -kuvaketta ja napsauta sitten Properties (ominaisuudet).
4. Napsauta Optional Settings (valinnaiset asetukset) -välilehteä.
5. Napsauta Delete (poista). Näkyviin tulee Delete from HDD (poista kiintolevyiltä) -valintaikkuna.

6. Jos haluat poistaa kaikki lomaketiedot, napsauta All (kaikki) -painiketta ja napsauta sitten Delete (poista). Jos haluat poistaa tiettyjä tietoja, napsauta Selected (valittu) -painiketta, anna lomakenimi Form Name (lomakenimi) -muokkauslaatikkoon ja napsauta sitten Delete (poista).



Huomautus:

- ❑ Mikäli tarvitset luettelon rekisteröidyistä lomaketiedoista, tulosta se valitsemalla Print List (tulosta luettelo) ja vahvista lomakkeen nimi. Mikäli tarvitset näytetulosteen lomaketiedoista, kirjoita lomakkeen nimi ja napsauta Print Sample (tulosta näyte) -painiketta.
- ❑ Jos tulostin on liitetty verkon kautta, voit käyttää Browse (Selaa) -näppäintä. Kiintolevylle rekisteröityjä lomakkeiden nimiä päästään tarkastelemaan napsauttamalla Browse (Selaa) -näppäintä.

7. Napsauta Back (takaisin).
8. Sulje valintaikkuna napsauttamalla OK-painiketta.

Kaksipuolinen tulostus

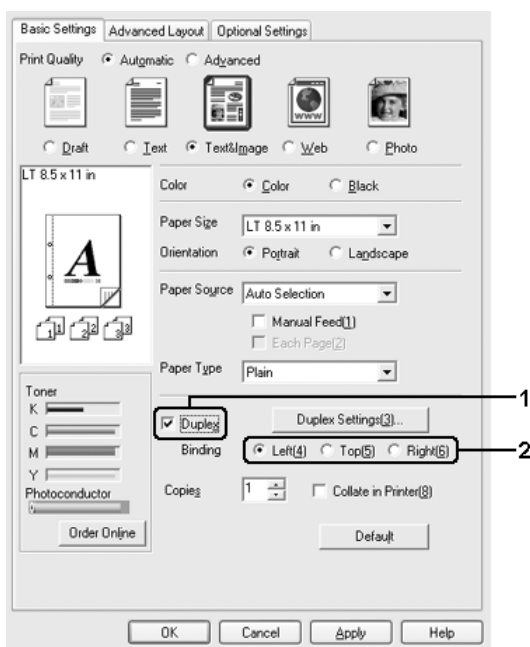
Kaksipuolinen tulostus merkitsee paperin molemmille puolille tulostamista. Jos tulostustyö halutaan sitoa, nidontareuna voidaan määrittää tarpeen mukaan siten, että sivut tulevat haluttuun järjestykseen.

ENERGY STAR® -kumppanina Epson suosittelee kaksipuolisen tulostuksen käyttöä. Katso lisätietoja ENERGY STAR® -ohjelmasta kohdasta ENERGY STAR® -yhteensopivuus.

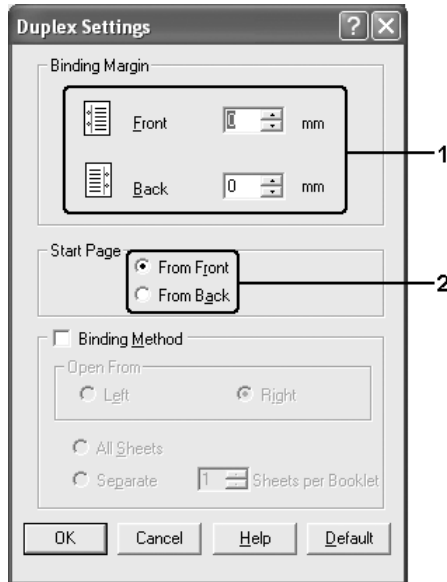
Tulostaminen kaksipuoleisyyksiköllä

Tulosta kaksipuoleisyyksiköllä seuraavien ohjeiden mukaan:

1. Napsauta Basic Settings (Perusasetukset) -välilehteä.
2. Valitse Duplex (Kaksipuolinen) -valintaruutu ja valitse sitten Binding (Sidonta) -asetukseksi Left (Vasen), Top (Yläreuna) tai Right (Oikea).



3. Avaa Duplex Settings (Kaksipuolisuusasetukset) -valintaikkuna napsauttamalla Duplex Settings (Kaksipuolisuusasetukset) -painiketta.
4. Määritä Binding Margin (Sidontamarginaali) -asetus paperin etu- ja takapuolelle, ja valitse sitten jompikumpi puoli Start Page (Aloitussivu) -kohtaan.



5. Kun haluat tulostaa kirjaseksi sitomista varten, valitse Binding Method (Sidontatapa) -valintaruutu ja määritä asianmukaiset asetukset. Katso kutakin asetusta koskevat lisätiedot online-ohjeesta.
6. Ota uudet asetukset käyttöön ja palaa Basic Settings (Perusasetukset) -valikkoon valitsemalla OK.

Laajennettujen asetusten tekeminen

Extended Settings (Laajennetut asetukset) -valintaikkunassa voit määrittää erilaisia asetuksia. Voit avata valintaikkunan napsauttamalla Optional Settings (Valinnaiset asetukset) -valikon kohtaa Extended Settings (Laajennetut asetukset).

<p>Printing mode (Tulostustila):</p>	<p>High Quality (PC) (Korkealaatuinen, PC): Valitsemalla tämän tilan voit vähentää tulostimen kuormitusta, jos käytät tehokasta tietokonetta. Tässä tilassa esimerkiksi "Form Overlay" (Lomaketaso)- ja "Print true type with fonts with substitution" (Korvaa TrueType-fontit tulostettaessa) -toimintoja ei voi käyttää.</p> <p>High Quality (Printer) (Korkealaatuinen, tulostin): Valitse tämä tila vähentääksesi tietokoneen kuormitusta, jos käytät vähemmän tehokasta tietokonetta.</p> <p>CRT: Valitse tämä, jos High Quality (PC) (Korkealaatuinen, PC)- tai High Quality (Printer) (Korkealaatuinen, tulostin) -asetuksella ei saavuteta riittävää tulostuslaatua. Tässä tilassa esimerkiksi PhotoEnhance4-, Print Layout (Tulostusasettelu)-, Binding Method (Sidontatapa)-, Watermark (Vesileima)-, Form Overlay (Lomaketaso)- ja Print true type with fonts with substitution (Korvaa TrueType-fontit tulostettaessa) -toimintoja ei voi käyttää.</p>
<p>Print True Type fonts as bitmap (Tulosta TrueType-fontit bittikarttana) -valintaruutu:</p>	<p>Valitse tämä valintaruutu, jos haluat tulostaa bittikarttana asiakirjassa käytetyt TrueType-fontit, joita ei korvata tulostinfontteilla.</p>

Print True Type fonts with substitution (Korvaa TrueType-fontit tulostettaessa) -valintaruutu:	Valitse tämä valintaruutu, jos haluat käyttää asiakirjassa käytettyjen TrueType-fonttien tulostamisessa tulostinfontteja. Tätä toimintoa ei voi käyttää, kun Graphic mode (Grafiikkatila) -asetus on High Quality (PC) (Korkealaatuinen, PC).
Settings (Asetukset) -painike:	Avaa Font Substitution (Fonttien korvaus) -valintaikkuna napsauttamalla tätä painiketta. Tämä painike näkyy vain, kun olet napsauttanut Print True Type fonts with substitution (Korvaa TrueType-fontit tulostettaessa) -näppäintä.
Uses the settings specified on the printer (Käyttää tulostimelle määritettyjä asetuksia) -valintaruutu:	Valitsemalla tämän valintaruudun voit käyttää ohjauspaneelin Offset (Limitys)-, Skip blank page (Ohita tyhjä sivu)- ja Ignore the selected paper size (Ohita valittu paperikoko) -asetuksia.
Uses the settings specified on the driver (Käyttää ohjaimelle määritettyjä asetuksia) -valintaruutu:	Valitsemalla tämän valintaruudun voit käyttää tulostinohjaimen Offset (Limitys)-, Skip blank page (Ohita tyhjä sivu)- ja Ignore the selected paper size (Ohita valittu paperikoko) -asetuksia.
Siirtymä	Voit hienosäätää sivun etu- ja taustapuolen tietojen tulostuksen kohdistusta 0,5 mm:n tarkkuudella.
Skip Blank Page (Ohita tyhjä sivu) -valintaruutu:	Kun valitset tämän valintaruudun, tulostin ohittaa tyhjtät sivut.
Ignore the selected paper size (Ohita valittu paperikoko) -valintaruutu:	Kun valitset tämän valintaruudun, tulostin tulostaa ladatulle paperille sen koosta riippumatta.
Automatically change to monochrome mode (Vaihto automaattisesti mustavalkotilaan) -valintaneliö:	Kun valitset tämän valintaneliön, tulostinohjain analysoi tulostustiedot ja vaihtaa automaattisesti mustavalkotilaan, jos tulostustiedot ovat mustavalkoisia.

High Speed Graphics Output (Nopea kuvien tulostus) -valintaruutu:	Valitse tämä ruutu, jos haluat tulostaa nopeasti viivapiirroksia, jotka sisältävät esimerkiksi päällekkäisiä ympyröitä ja neliöitä. Poista tämän ruudun valinta, jos kuvat eivät tulostu oikein.
Käytä sovelluksen valintaruudussa määritettyjä lajitteluasetuksia:	Valitse tämä valintaruutu, jos haluat ottaa käyttöön sovelluksessa määritetyt lajitteluasetukset.
Uses the spooling method provided by the operating system (Käyttää käyttöjärjestelmän taustatulostusta) -valintaruutu:	Valitse tämä ruutu, jos haluat ottaa käyttöön Windows XP-, Windows 2000-, Server 2003- tai NT 4.0 -käyttöjärjestelmän taustatulostuksen.
Default (Oletus) -painike:	Valitse tämä painike, jos haluat palauttaa ohjaimen alkuperäiset asetukset.
Help (Ohje) -painike:	Napsauta tätä painiketta, jos haluat avata käytönaikaisen ohjeen.
Cancel (Peruuta) -painike:	Napsauttamalla tätä painiketta voit sulkea valintataulun tai tulostinohjaimen tallentamatta tekemiäsi asetuksia.
OK-painike:	Napsauttamalla tätä painiketta voit tallentaa asetukset ja poistua valintaikkunasta tai tulostinohjaimesta.

Lisävarusteasetusten määrittäminen

Voit päivittää tulostimeen asennetun lisävarusteen tiedot käsin.

1. Valitse Optional Settings (Valinnaiset asetukset) -välilehti ja napsauta Update the Printer Option Info Manually (Päivitä lisävarustetiedot käsin).
2. Valitse Settings (Asetukset). Näyttöön tulee Optional Settings (Valinnaiset asetukset) -valintaikkuna.
3. Määritä kunkin asennetun lisävarusteen asetukset ja napsauta OK.

Testisivun tulostaminen

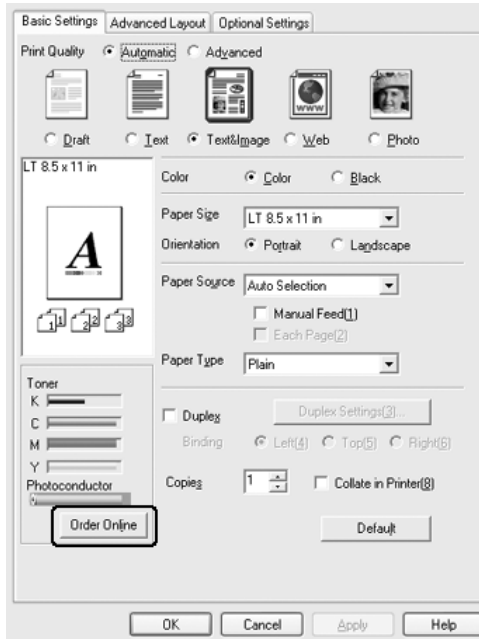
Voit tarkistaa tulostimen tilan tulostamalla testisivun tulostinohjaimella. Testisivu sisältää tulostimen nykyasetuksia koskevat tiedot.

Tulosta testisivu seuraavien ohjeiden mukaan:

1. Käynnistä tulostinohjain.
2. Valitse Optional Settings (Valinnaiset asetukset) -välilehti ja napsauta Status Sheet (Testisivu) -vaihtoehtoa. Tulostin tulostaa testisivun.

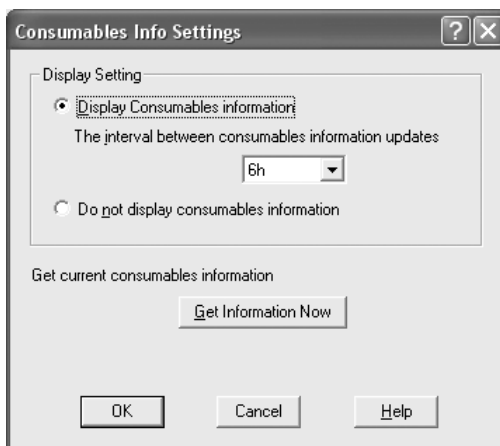
Tarviketilaukset

Voit tilata tarvikkeita verkon kautta napsauttamalla Basic Settings (Perusasetukset) -välilehden Order Online (Tilaa verkosta) -painiketta. Katso lisätiedot kohdasta "Tilaa verkosta" sivulla 119.



Huomautus:

Jäljellä olevan musteen määrä ja valojohdeyksikön käyttöiän odote näytetään Basic Settings (Perusasetukset) -välilehdellä, kun EPSON Status Monitor 3 -apuohjelma on asennettu. Voit säätää jäljellä olevien tarvikkeiden vaihtovälin Consumables Info Settings (Tarviketietoa-asetukset) -valintaikkunasta, joka tulee näyttöön kun napsautat Optional Settings (Valinnaiset asetukset) -näppäintä Optional Settings (Valinnaiset asetukset) -välilehdellä.



Reserve Job (Töidenvaraus) -toiminnon käyttäminen

Reserve Job (Töiden varaus) -toiminnolla voit tallentaa tulostustöitä kirjoittimen kiintolevyasemalle ja tulostaa ne myöhemmin suoraan kirjoittimen säätimestä. Käytä Reserve Job (Töidenvaraus) -toimintoa tämän osan ohjeiden mukaisesti.

Huomautus:

Reserve Job (Töidenvaraus) -toiminnon käyttämiseen tarvitaan valinnainen kiintolevyasema. Varmista, että tulostinohjain tunnistaa aseman oikein, ennen kuin käytät Reserve Job (töiden varaus) -toimintoa.

Reserve Job (Töidenvaraus) -toiminnon asetukset esitellään seuraavassa taulukossa. Kunkin asetuksen tarkemmat tiedot ovat jäljempänä tässä osassa.

Reserve Job (Töidenvaraus) -asetus	Kuvaus
Tulosta uudelleen	Voit tulostaa työn nyt ja tallentaa sen myöhempää tulostusta varten.
Varmista työ	Voit tarkistaa asiakirjan sisällön ennen useiden kopioiden tulostamista tulostamalla yhden kopion.
Tallennettu työ	Voit tallentaa tulostustyön tulostamatta sitä nyt.
Luottamuksellinen työ	Voit määrittää tulostustyölle salasanan ja tallentaa sen myöhempää tulostusta varten.

Kiintolevyasemalle tallennettujen töiden käsitteleminen määräytyy Reserve Job (Töiden varaus) -asetuksen mukaan. Katso lisätietoja seuraavasta taulukosta.

Reserve Job (Töidenvaraus) -asetus	Maximum Number of Jobs (Töiden enimmäismäärä)	Kun enimmäismäärä saavutetaan	Kun asema on täynnä
Re-Print Job + Verify Job (Tulosta uudelleen + Varmista työ)	64 (yhteensä)	Vanhin työ korvataan automaattisesti uusimmalla	Vanhin työ korvataan automaattisesti uusimmalla
Tallennettu työ	64	Poista vanhat työt manuaalisesti	Poista vanhat työt manuaalisesti
Luottamuksellinen työ	64		

Reserve Job (Töidenvaraus) -asetus	Tulostuksen jälkeen	Tulostimen sammuttamisen tai Reset All (Palauta kaikki) -toiminnon käyttämisen jälkeen
Tulosta uudelleen	tiedot säilyvät kiintolevyasemalla	Tiedot poistetaan
Varmista työ		
Tallennettu työ		Tiedot säilyvät kiintolevyasemalla
Luottamuksellinen työ	tiedot poistetaan	Tiedot poistetaan

Tulosta uudelleen

Re-Print Job (Tulosta uudelleen) -toiminnolla voit tallentaa sillä hetkellä tulostettavan työn, jotta voit tulostaa sen myöhemmin uudelleen suoraan tulostimen säätimestä.

Käytä Re-Print Job (Tulosta uudelleen) -asetusta seuraavasti.

1. Napsauta Basic Settings (Perusasetukset) -välilehteä.
2. Valitse Collate in Printer (Lajittele tulostimeen) -valintaruutu. Määritä tulostettavien kopioiden määrä ja tee muut tulostinohjaimen asetukset asiakirjan mukaan.
3. Valitse Optional Settings (Valinnaiset asetukset) -välilehti ja napsauta kohtaa Reserve Jobs Settings (Töidenvarausasetukset). Näyttöön tulee Reserve Jobs Settings (Töidenvarausasetukset) -valintaikkuna.
4. Valitse Reserve Job On (töiden varaus käytössä) -valintaneliö ja valitse sitten Re-Print Job (tulosta uudelleen).



5. Kirjoita käyttäjänimi ja työn nimi vastaaviin ruutuihin.

Huomautus:

Jos haluat luoda työn ensimmäisestä sivusta pikkukuvan, valitse Create a thumbnail (Luo pikkukuva) -valintaneliö.

Pikkukuvat voidaan avata kirjoittamalla Web-selaimen http:// ja sen perään sisäisen tulostuspalvelimen IP-osoite.

6. Valitse OK. Tulostin tulostaa ensin asiakirjan ja tallentaa sitten tulostustyön kiintolevyasemalle.

Lisätietoja näiden tietojen tulostamisesta tai poistamisesta tulostimen säätimen kautta on kohdassa "Töidenvaraustietojen tulostaminen ja poistaminen" sivulla 294.

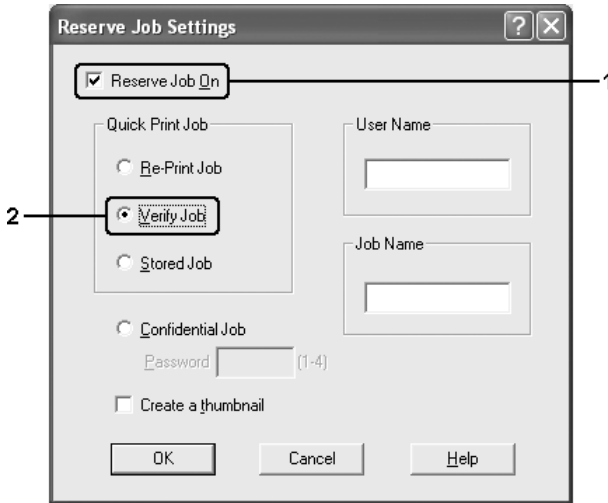
Varmista työ

Verify Job (varmista työ) -asetuksella voit tarkistaa tulosteen sisällön tulostamalla yhden kopion ennen useiden kopioiden tulostamista.

Käytä Verify Job (Varmista työ) -asetusta seuraavasti.

1. Napsauta Basic Settings (Perusasetukset) -välilehteä.
2. Valitse Collate in Printer (Lajittele tulostimeen) -valintaruutu. Määritä tulostettavien kopioiden määrä ja tee muut tulostinohjaimen asetukset asiakirjan mukaan.
3. Valitse Optional Settings (Valinnaiset asetukset) -välilehti ja napsauta kohtaa Reserve Jobs Settings (Töidenvarausasetukset). Näyttöön tulee Reserve Jobs Settings (Töidenvarausasetukset) -valintaikkuna.

4. Valitse Reserve Job On (töiden varaus käytössä) -valintaneliö ja valitse sitten Verify Job (tarkista työ).



5. Kirjoita käyttäjänimi ja työn nimi vastaaviin ruutuihin.

Huomautus:

Jos haluat luoda työn ensimmäisestä sivusta pikkukuvaan, valitse Create a thumbnail (Luo pikkukuva) -valintaneliö. Pikkukuvat voidaan avata kirjoittamalla Web-selaimen <http://> ja sen perään sisäisen tulostuspalvelimen IP-osoite.

6. Valitse OK. Kirjoitin tulostaa asiakirjasta yhden kopion ja tallentaa tulostustiedot sekä jäljellä olevien kopioiden määrän kiintolevyasemalle.

Kun olet varmistanut tulosteen, voit tulostaa jäljellä olevat kopiot tai poistaa tiedot tulostimen ohjauspaneelistä. Katso lisätiedot kohdasta "Töidenvaraustietojen tulostaminen ja poistaminen" sivulla 294.

Tallennettu työ

Stored job (Tallennettu työ) -asetuksella voit tallentaa usein käytettyjä asiakirjoja, esimerkiksi laskuja. Tallennetut tiedot säilyvät kiintolevyasemalla, vaikka sammutat kirjoittimen tai nollaat sen Reset All (Palauta kaikki) -toiminnolla.

Tallenna tulostustiedot Stored Job (Tallennettu työ) -toiminnolla seuraavasti.

1. Napsauta Basic Settings (Perusasetukset) -välilehteä.
2. Valitse Collate in Printer (Lajittele tulostimeen) -valintaruutu. Määritä tulostettavien kopioiden määrä ja tee muut tulostinohjaimen asetukset asiakirjan mukaan.
3. Valitse Optional Settings (Valinnaiset asetukset) -välilehti ja napsauta kohtaa Reserve Jobs Settings (Töidenvarausasetukset). Näyttöön tulee Reserve Jobs Settings (Töidenvarausasetukset) -valintaikkuna.
4. Valitse Reserve Job On (töiden varaus käytössä) -valintaneliö ja valitse sitten Stored Job (tallennettu työ).



5. Kirjoita käyttäjänimi ja työn nimi vastaaviin ruutuihin.

Huomautus:

Jos haluat luoda työn ensimmäisestä sivusta pikkukuvaan, valitse Create a thumbnail (Luo pikkukuva) -valintaneliö.

Pikkukuvat voidaan avata kirjoittamalla Web-selaimen http:// ja sen perään sisäisen tulostuspalvelimen IP-osoite.

6. Valitse OK. Tulostin tallentaa tulostustiedot kiintolevyasemalle.

Lisätietoja näiden tietojen tulostamisesta tai poistamisesta tulostimen ohjauspaneelin kautta on kohdassa "Töidenvaraustietojen tulostaminen ja poistaminen" sivulla 294.

Luottamuksellinen työ

Confidential Job (Luottamuksellinen työ) -toiminnolla voit määrittää salasanan kiintolevyasemalle tallennetuille töille.

Tallenna tulostustiedot Confidential Job (luottamuksellinen työ) -toiminnolla seuraavasti.

1. Määritä tulostinohjaimen asetukset tulostettavan asiakirjan mukaan.
2. Valitse Optional Settings (Valinnaiset asetukset) -välilehti ja napsauta kohtaa Reserve Jobs Settings (Töidenvarausasetukset). Näyttöön tulee Reserve Jobs (Töidenvaraus) -valintaikkuna.

3. Valitse Reserve Job On (töiden varaus käytössä) -valintaneliö ja valitse sitten Confidential Job (luottamuksellinen työ).



4. Kirjoita käyttäjänimi ja työn nimi vastaaviin ruutuihin.
5. Määritä työlle salasana kirjoittamalla salasanaruutuun nelinumeroinen luku.

Huomautus:

- Salasanoissa on oltava neljä numeroa.
 - Salasanoissa voidaan käyttää vain numeroita 1 - 4.
 - Säilytä salasanot turvallisessa paikassa. Confidential Job (Luottamuksellinen työ) -töiden tulostamiseen tarvitaan oikea salasana.
6. Valitse OK. Tulostin tallentaa tulostustyön kiintolevyasemalle.

Lisätietoja näiden tietojen tulostamisesta tai poistamisesta tulostimen ohjauspaneelin kautta on kohdassa "Töidenvaraustietojen tulostaminen ja poistaminen" sivulla 294.

Tulostimen tilan seuraaminen EPSON Status Monitor 3 -ohjelmalla

EPSON Status Monitor 3 on apuohjelma, joka valvoo tulostinta ja antaa tietoja sen tilasta.

Huomautus Windows XP -käyttäjille:

- Windows XP -käyttöjärjestelmässä Windows-asiakastietokoneeseen luodun jaetun LPR-yhteyden tai jaetun tavallisen TCP/IP-yhteyden kanssa ei voi käyttää Job Management (Työn hallinta) -toimintoa.*
- EPSON Status Monitor 3 -ohjelmaa ei voi käyttää tulostettaessa etätyöpöydän kautta.*

Huomautus Netware-käyttäjille:

NetWare-tulostimien valvonnassa pitää käyttää Novell Client -tietokonetta, jossa on sama käyttöjärjestelmä kuin sinulla. Tulostin toimii alla lueteltujen versioiden kanssa:

- Windows Me tai 98:
Novell Client 3.4 Windows 95/98 -käyttöjärjestelmälle*
- Windows XP, 2000 tai NT 4.0:
Novell Client 4.9 Windows NT/2000/XP -käyttöjärjestelmälle*
- Voit valvoa NetWare-tulostinta liittämällä kuhunkin jonoon vain yhden tulostuspalvelimen. Ohjeita on tulostimen Verkko-oppaassa (Network Guide).*
- IPX-reitittimen takana olevaa NetWare-jonotulostinta ei voi valvoa, koska IPX hop -asetus on 0.*
- Tuote tukee NetWare-tulostimia, joiden kokoonpanon on määrittänyt jonopohjainen tulostusjärjestelmä, kuten Bindery tai NDS. NDPS (Novell Distributed Print Services) -tulostimia ei voi valvoa.*

EPSON Status Monitor 3 -apuohjelman asentaminen

Asenna EPSON Status Monitor 3 seuraavien ohjeiden mukaan.

1. Varmista, että tulostin on sammutettu ja että tietokoneen käyttöjärjestelmä on Windows.
2. Aseta tulostinohjelmisto-CD-levy CD-asemaan.

Huomautus:

- Jos kielenvalintaikkuna tulee näkyviin, valitse haluamasi maa.*
 - Jos EPSON-asennusohjelman valintaikkuna ei tule näkyviin automaattisesti, kaksoisnapsauta My Computer (Oma tietokone) -kuvaketta, napsauta CD-ROM (CD-levy) -kuvaketta hiiren kakkospainikkeella ja valitse pikavalikosta vaihtoehto OPEN (Avaa). Kaksoisnapsauta sitten Epsetup.exe-tiedostoa.*
3. Valitse Continue (Jatka). Kun ohjelmiston käyttöoikeussopimusnäyttö avautuu, lue sopimus ja hyväksy se osoittamalla Agree (Hyväksy).
 4. Napsauta Käyttäjän asennus.

5. Valitse Käyttäjän asennus ja valitse sitten tulostin.



6. Valitse näyttöön avautuvassa valintaikkunassa Local (Paikallinen).



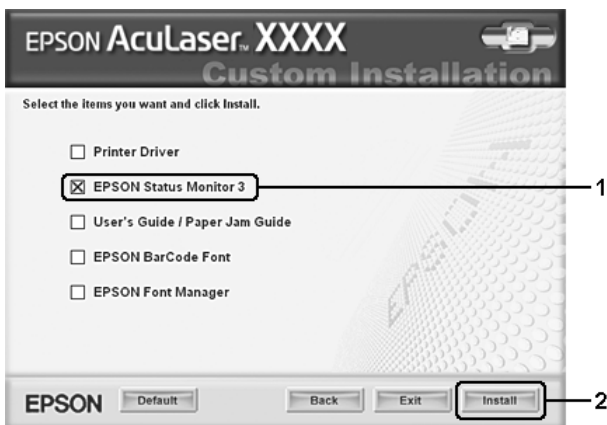
Huomautus:

Katso lisätietoja EPSON Status Monitor 3 -apuohjelman asentamisesta verkkoon Verkko-oppaasta (Network Guide).

7. Valitse Custom (Mukautettu).



8. Valitse EPSON Status Monitor 3 -valintaruutu ja napsauta Install (Asenna).



9. Tarkista näkyviin tulevasta valintaikkunasta, että tulostimen kuvake on valittu, ja valitse OK.



10. Valitse näkyviin tulevasta valintaikkunasta maa ja alue, niin näkyviin tulee paikallisen EPSONIN Internet-sivuston URL-osoite. Valitse sitten OK.



Huomautus:

- Tässä valintaikkunassa voit määrittää URL-osoitteen sivustolle, josta voit tilata tulostintarvikkeita verkon kautta. Katso lisätiedot kohdasta "Tilaa verkosta" sivulla 119.

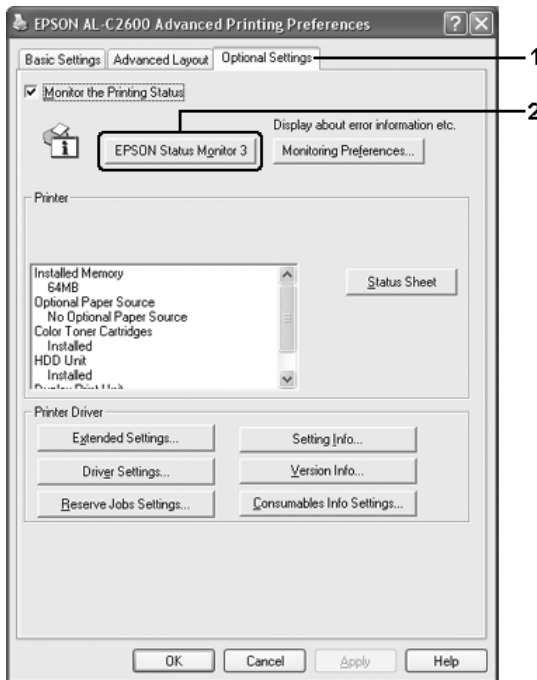
- ❑ Maan ja alueen valinnan jälkeen voit muuttaa URL-asetuksia.
- ❑ Jos napsautat Cancel (Peruuta) -painiketta, Internet-sivuston URL-osoite ei tule näkyviin, mutta EPSON Status Monitor 3 -apuohjelman asennus jatkuu.

11. Valitse asennuksen päätteeksi OK.

EPSON Status Monitor 3 -apuohjelman käynnistäminen

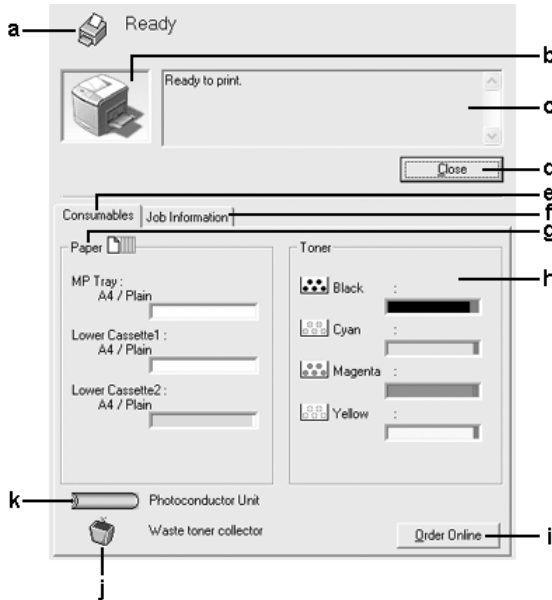
Käytä EPSON Status Monitor 3 -apuohjelmaa seuraavien ohjeiden mukaan.

1. Avaa tulostinohjain ja napsauta sitten Optional Settings (Valinnaiset asetukset) -välilehteä.
2. Napsauta EPSON Status Monitor 3.



Tulostimen tilatietojen näyttäminen

Voit tarkkailla tulostimen tilaa ja näyttää tarvikkeiden tietoja EPSON Status Monitor 3 -valintaikkunan avulla.



Huomautus:

Näyttö voi vaihdella käyttöjärjestelmän version mukaan.

a.	Symboli/ilmoitus:	Symboli ja ilmoitus osoittavat tulostimen tilan.
b.	Tulostimen kuva:	Vasemman yläkulman symboli näyttää tulostimen tilan graafisesti.
c.	Tekstiruutu:	Tulostimen nykyinen tila näkyy tulostimen kuvan viereisessä tekstiruudussa. Kun ongelmia esiintyy, todennäköisin ratkaisuehdotus näytetään.

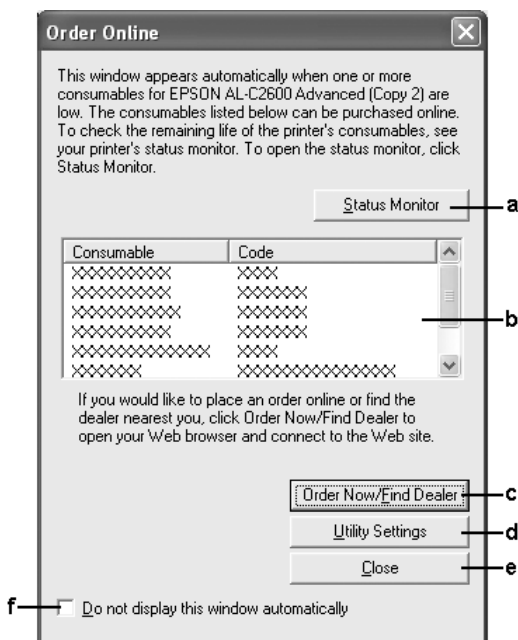
d.	Close (Sulje) -painike	Voit sulkea valintaikkunan osoittamalla tätä painiketta.
e.	Consumables (Tarvikkeet):	Näyttää tietoja paperilokeroista ja tarvikkeista.
f.	Job Information (Työn tiedot):	Näyttää tietoja tulostustöistä. Job Information (Työn tiedot) -valikko näytetään, kun Monitoring Preferences (Tilanvalvonta-asetukset) -valintaikkunan Show job information (Näytä työn tiedot) -valintaruutu on valittuna. Katso lisätiedot kohdasta "Job Information (Työn tiedot) -valikon käyttäminen" sivulla 126.
g.	Paper (Paperi):	Näyttää paperikoon, paperityypin ja arvion paperilähteessä jäljellä olevan paperin määrästä. Valinnaisen paperinsyöttölokeron tiedot näkyvät vain, jos tämä lisävaruste on asennettu.
h.	Toner (Väriaine):	Näyttää jäljellä olevan väriaineen määrän. Väriaineen symboli vilkkuu, jos väriaine on vähissä. Huomautus: Edellä näytetty esimerkki koskee väritulostustilaa. Kun tulostin on mustavalkotilassa, näytössä on yksi musta väriksetti. Kun tulostin on 4 x -mustavalkotilassa, neljä mustaa väriksettia näkyy näytössä.
i.	Order Online (Tilaa verkosta) -painike:	Napsauttamalla tätä painiketta voit tilata tarvikkeita verkon kautta. Katso lisätiedot kohdasta "Tilaa verkosta" sivulla 119.
j.	Waste toner collector (Värijauheen keräysastia):	Symboli vilkkuu, kun värijauheen keräysastian käyttöikä on lähellä loppua tai kun on ilmennyt virhe.
k.	Valojohdeyksikkö:	Näyttää valojohdeyksikön jäljellä olevan käyttöiän. Vihreä tasomittari kertoo valojohdeyksikön jäljellä olevan käyttöiän. Tasomittari muuttuu punaiseksi, kun käyttöikä on vähissä.

Tilaa verkosta

Voit tilata tarvikkeita verkon kautta napsauttamalla EPSON Status Monitor 3 -valintaikkunan Order Online (Tilaa verkosta) -painiketta. Näkyviin tulee Order Online (Tilaa verkosta) -valintaikkuna.

Huomautus

Myös napsauttamalla tulostinohjaimen Basic Settings (Perusasetukset) -välilehden Order Online (Tilaa verkosta) -näppäintä pääset Order Online (Tilaa verkosta) -valintaikkunaan.

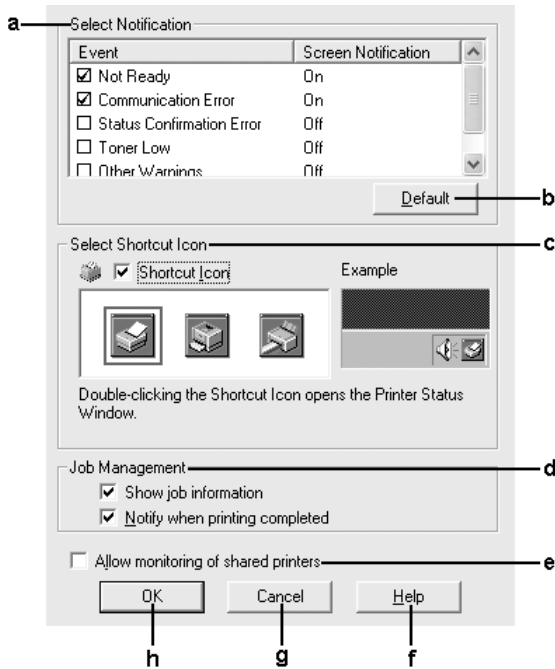


a.	Status Monitor (Tilavalvonta) -painike:	Avaa EPSON Status Monitor 3 -valintaikkunan.
b.	Tekstiruutu:	Näyttää tarvikkeet ja niiden koodit.

c.	Order Now/Find Dealer (Tilaa nyt/etsi jälleenmyyjä) -painike:	<p>Avaa URL-osoitteen, jossa voit täyttää tilauksen ja etsiä sinua lähimpänä olevan jälleenmyyjän.</p> <p>Kun napsautat tätä painiketta, näkyviin tulee vahvistusikkuna varmistamaan, että haluat muodostaa yhteyden Internet-sivustolle. Jos et halua nähdä tätä ikkunaa, valitse vahvistusikkunan Do not display the confirming window (Älä näytä vahvistusikkunaa) -valintaruutu.</p>
d.	Utility Settings (Apuohjelman asetukset) -painike:	<p>Avaa Utility Settings (Apuohjelma asetukset) -valintaikkunan ja antaa sinun muuttaa rekisteröidyn URL-osoitteen asetuksia.</p> <p>Jos et halua nähdä vahvistusikkunaa, kun painat Order Now/Find Dealer (Tilaa nyt/etsi jälleenmyyjä) -painiketta, valitse Utility Settings (Apuohjelman asetukset) -valintaikkunassa Do not display the confirming window (Älä näytä vahvistusikkunaa) -valintaruutu.</p>
e.	Close (Sulje) -painike	Sulkee valintataulun.
f.	Do not display this window automatically (Älä näytä tätä ikkunaa automaattisesti) -valintaruutu:	Kun tämä valintaruutu on valittuna, Order Online (Tilaa verkosta) -valintaikkuna ei ilmesty automaattisesti näkyviin.

Tilanvalvonta-asetusten määrittäminen

Voit määrittää tilanvalvonta-asetuksia valitsemalla tulostinohjaimen Optional Settings (Valinnaiset asetukset) -valikosta Monitoring Preferences (Tilanvalvonta-asetukset). Monitoring Preferences (Tilanvalvonta-asetukset) tulee näyttöön.



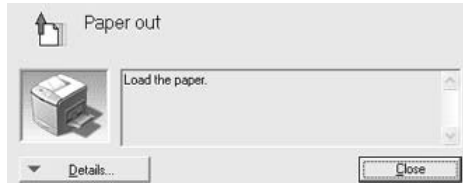
Valintataulussa on seuraavat asetukset ja painikkeet:

a.	Select Notification (Valitse ilmoitus):	Valitse niiden virhetyyppien valintaruudut, joista haluat saada ilmoituksen. Voit valita näytettävän ilmoituskohteen valitsemalla sitä vastaavan valintaneliön Event (Tapahtuma) -kohdasta. Ilmoituskohteen tila on ilmaistu Screen Notification (näyttöilmoitus) -kohdassa. Tila on joko On (käytössä) tai Off (pois käytöstä).
b.	Default (Oletus) -painike:	Palauttaa oletusasetukset.
c.	Select Shortcut Icon (Valitse pikakuvake):	Jos haluat käyttää pikakuvaketta, valitse Shortcut Icon (Pikakuvake) -valintaruutu ja valitse kuvake. Valitsemasi kuvake tulee näkyviin tehtäväpalkin oikeaan reunaan. Kun pikakuvake näkyy tehtäväpalkissa, voit avata EPSON Status Monitor 3 -valintaikkunan kaksoisnapsauttamalla sitä. Vaihtoehtoisesti voit napsauttaa pikakuvaketta hiiren oikealla painikkeella ja avata sitten Monitoring Preferences (Tilanvalvonta-asetukset) -valintaikkunan valitsemalla valikosta Monitoring Preferences (Tilanvalvonta-asetukset). Avaa tämän jälkeen EPSON Status Monitor 3 -valintaikkuna valitsemalla tulostin valikosta.

d.	Tulostustöiden hallinta:	<p>Valitse Show Job Information (Näytä työn tiedot) -valintaruutu, jos haluat näyttää Job Information (Työn tiedot) -valikon EPSON Status Monitor 3 -ikkunassa. Kun tämä valintaneliö on valittuna, Job management (Tulostustöiden hallinta) -symboli on näkyvässä tehtäväpalkissa tulostuksen aikana.</p> <p>Jos haluat saada tulostustyön valmistumisesta kertovan ilmoituksen, valitse Notify when printing completed (Ilmoita, kun työ on tulostettu) -valintaruutu.</p> <p>Huomaus: Tätä valikkoa voi käyttää vain sellaisissa tapauksissa, joista on kerrottu kohdassa "Job Management (Työn hallinta) -toimintoa tukevat liitännät" sivulla 124.</p>
e.	Allow monitoring of shared printers (Salli jaettujen tulostimien valvonta) -valintaruutu:	Kun tämä valintaruutu on valittu, jaetun tulostimen tilaa voidaan valvoa muilla tietokoneilla.
f.	Help (Ohje) -painike:	Avaa Monitoring Preferences (Tilanvalvonta-asetukset) -valintaikkunan käytönaikaisen ohjeen.
g.	Cancel (Peruuta) -painike:	Peruuttaa kaikki muutokset.
h.	OK-painike:	Tallentaa uudet muutokset.

Status Alert (Tilahälytys) -ikkuna

Status Alert (Tilahälytys) -ikkuna ilmoittaa tapahtuneen virheen tyyppin ja ehdottaa ratkaisua. Ikkuna sulkeutuu automaattisesti, kun ongelma on selvitetty.



Ikkuna näkyy Monitoring Preferences (Tilanvalvonta-asetukset) -valintaikkunasta valitun ilmoituksen mukaisesti.

Voit näyttää tietoja tulostimen tarvikkeista valitsemalla Details (Tiedot). Kun napsautat tätä painiketta, Status Alert (Tilahälytys) -ikkuna ei sulkeudu ongelman selvittämisenkään jälkeen. Sulje ikkuna valitsemalla Close (Sulje).

Job Management (Työn hallinta) -toiminto

Job Management (Työn hallinta) -toiminnon avulla voit näyttää tulostustöiden tietoja EPSON Status Monitor 3 -valintaikkunan Job Information (Työn tiedot) -valikossa. Voit myös valita haluatko nähdä ilmoituksen näytöllä, kun tulostus on valmis.

Job Management (Työn hallinta) -toimintoa tukevat liittännät

Job Management (Työn hallinta) -toimintoa voi käyttää seuraavien yhteyksien kanssa:

Palvelin- ja asiakasympäristöt:

- Käytettäessä jaettua Windows 2000, Server 2003 tai NT 4.0 LPR -liitäntää yhdessä Windows XP, Me, 98, 2000 tai NT 4.0 -asiakkaiden kanssa
- Käytettäessä jaettua Windows 2000 tai Server 2003 Standard TCP/IP -liitäntää yhdessä Windows XP, Me, 98, 2000 tai NT 4.0 -asiakkaiden kanssa
- Käytettäessä jaettua Windows 2000, Server 2003 tai NT 4.0 EpsonNet Print TCP/IP -liitäntää yhdessä Windows XP, Me, 98, 2000 tai NT 4.0 -asiakkaiden kanssa.

Vain asiakasympäristöt:

- LPR-liitäntää käytettäessä (Windows XP, 2000, Server 2003 tai NT 4.0)
- Standard TCP/IP -liitäntää käytettäessä (Windows XP, 2000 tai Server 2003)
- EpsonNet Print TCP/IP -liitäntää käytettäessä (Windows XP, Me, 98, 2000, Server 2003 tai NT 4.0).

Huomautus:

Tätä toimintoa ei voi käyttää seuraavissa tilanteissa:

- käytettäessä valinnaista Ethernet-verkkokorttia, joka ei tue Job Management (Työn hallinta) -toimintoa*
- kun NetWare-yhteys ei tue Job Management (Työn hallinta) -toimintoa*
- kun NetWare- tai NetBEUI-yhteyden kautta tulostettavat työt näkyvät tuntemattomina (Unknown) Job Management (Työn hallinta) -valikossa.*
- Huomaa, että jos asiakastietokoneeseen on kirjauduttu eri käyttäjänimellä kuin palvelimeen, Job Management (Työn hallinta) -toimintoa ei voi käyttää.*

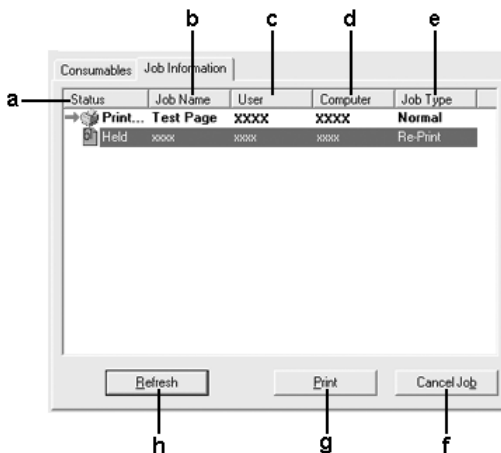
Huomautus tulostustöiden poistamisesta:

Et voi poistaa Windows Me- tai 98-käyttöjärjestelmää käyttävillä asiakastietokoneilla taustatulostuksessa olevia tulostustöitä EPSON Status Monitor 3 -apuohjelmalla, kun käytössä ovat seuraavat liitännät:

- ❑ Käytettäessä jaettua Windows 2000, Server 2003 tai NT 4.0 LPR-liitäntää.
- ❑ Käytettäessä jaettua Windows 2000 tai Server 2003 Standard TCP/IP -liitäntää.
- ❑ Käytettäessä jaettua Windows 2000, Server 2003 tai NT 4.0 EpsonNet Print TCP/IP -liitäntää.

Job Information (Työn tiedot) -valikon käyttäminen

Voit avata Job Information (Työn tiedot) -valikon valitsemalla Show job information (Näytä työn tiedot) Monitoring Preferences (Tilanvalvonta-asetukset) -valintaikkunasta (ks. tietoja kohdasta "Tilanvalvonta-asetusten määrittäminen" sivulla 121) ja napsauttamalla sitten EPSON Status Monitor 3 -valintaikkunan Job Information (Työn tiedot) -välilehteä.



a.	Tila:	Waiting (Odottaa):	Tulostustyö, joka odottaa tulostamista.
		Taustatulostetaan:	Tulostustyö, jota tulostetaan taustalla tietokoneessa.
		Deleting (Poistetaan):	Tulostustyö, jota poistetaan parhaillaan.
		Printing (Tulostetaan):	Tulostustyö, jota tulostetaan parhaillaan.
		Completed (Valmis):	Näyttää vain ne työsi, joiden tulostus on valmis.
		Canceled (Peruutettu):	Näyttää vain ne työsi, joiden tulostus on peruttu.
		Held (Jonossa):	Työ on jonossa.
b.	Työn nimi:	Näyttää käyttäjän tulostustöiden tiedostonimet. Muiden käyttäjien tulostustyöt näytetään muodossa -----.	
c.	Käyttäjä:	Näyttää käyttäjän nimen:	
d.	Tietokone:	Näyttää tulostimeen liitetyn tietokoneen nimen.	
e.	Työn tyyppi:	Näyttää työn tyypin. Kun käytetään Reserve Job (Töidenvaraus) -toimintoa, mahdolliset töiden tyypit ovat Stored (Tallennettu), Verify (Vahvista), Re-Print (Tulosta uudelleen) ja Confidential (Luottamuksellinen). Lisätietoja Reserve Job (Töidenvaraus) -toiminnosta on kohdassa "Reserve Job (Töidenvaraus) -toiminnon käyttäminen" sivulla 103.	
f.	Cancel Job (Peruuta työ) -painike:	Voit peruuttaa valitun työn napsauttamalla tätä painiketta.	
g.	Print (Tulosta) -painike:	Näyttää valintaikkunan, josta voit tulostaa taustatulostetut ja jonossa olevat työt.	
h.	Refresh (Päivitä) -painike:	Napsauttamalla tätä painiketta voit päivittää valikon tiedot.	

Oman työn tulostaminen uudelleen

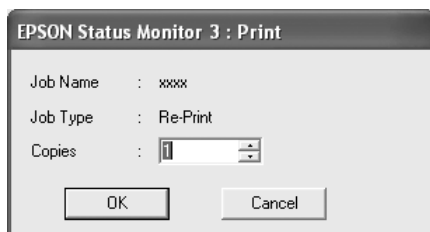
Jos haluat tulostaa työn taustalla, napsauta EPSON Status Monitor 3 -ikkunan Print (Tulosta) -painiketta.

Voit tulostaa työsi uudestaan alla kerrotulla tavalla.

Huomautus:

Et voi tulostaa töitäsi uudestaan seuraavissa tapauksissa:

- Työsi tila on jokin muu kuin Held (Jonossa)
 - Työn lähetti joku muu kuin sinä
 - Useita töitä on valittu tulostettaviksi.
1. Käynnistä EPSON Status Monitor 3 kohdassa "EPSON Status Monitor 3 -apuohjelman käynnistäminen" sivulla 116 kerrotulla tavalla.
 2. Valitse Job Information (Työn tiedot) -välilehti.
 3. Valitse työ, jonka haluat tulostaa uudelleen.
 4. Osoita Print (Tulosta). Näyttöön avautuu seuraava ikkuna.



5. Vahvista ikkunassa työn nimi ja valitse kopiomääräksi 1 - 999.
6. Valitse OK, jos haluat tulostaa työn uudelleen.

Tulosteen valmistumisesta kertovan ilmoituksen ottaminen käyttöön

Kun Notify when printing completed (Ilmoitus tulostuksen päättymisestä)-valintaruutu on valittuna, Notify when printing completed (Ilmoitus tulostuksen päättymisestä) -toiminto voidaan käyttää.

Kun tämä toiminto on käytössä, näyttöön tulee ilmoitus, kun tulostustyö on valmis.

Huomautus:

Jos peruutat tulostustyön, Notify when printing completed (Ilmoita, kun työ on tulostettu) -valintaikkuna ei tule näkyviin.

Tilanvalvonnan lopettaminen

Jos haluat lopettaa tulostuksen tilanvalvonnan, poista Monitor the Printing Status (Tulostuksen tilanvalvonta) -ruudun valinta tulostinohjaimen Optional Settings (Valinnaiset asetukset) -valikossa, jos tulostinta ei tarvitse valvoa.

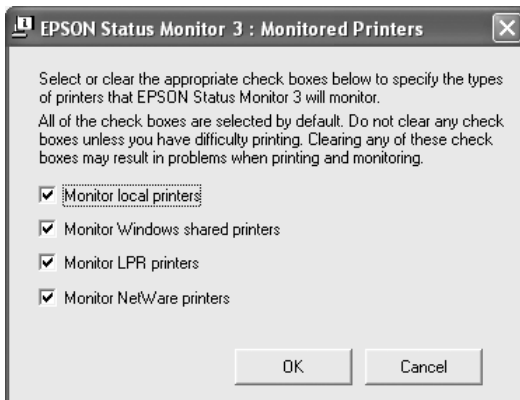
Huomautus:

- Monitor the Printing Status (Tulostuksen tilanvalvonta) -valintaruutu näkyy Windows NT 4.0 -käyttöjärjestelmän Document Defaults (Asiakirjan oletusasetukset) -ikkunan Optional Settings (Valinnaiset asetukset) -valikossa tai Windows XP, 2000 tai Server 2003 -käyttöjärjestelmän Printing Preference (Tulostusmääritykset) -ikkunan Optional Settings (Valinnaiset asetukset) -valikossa.
- Jos haluat nähdä tulostimen nykyisen tilan, napsauta tulostinohjaimen Optional Settings (Valinnaiset asetukset) -valikossa olevaa EPSON Status Monitor 3 -kuvaketta.

Monitored Printers -apuohjelman asetukset

Monitored Printers (Valvotut tulostimet) -apuohjelmalla voit valita tulostimet, joita EPSON Status Monitor 3 -ohjelma valvoo. Tämä apuohjelma asennetaan yhdessä EPSON Status Monitor 3 -ohjelman kanssa. Apuohjelman asetuksia ei tarvitse yleensä muuttaa.

1. Valitse Start (Käynnistä), Programs (Ohjelmat), EPSON Printers ja Monitored printers.
2. Poista niiden tulostimien valintaruutujen valinnat, joita et halua valvoa.



3. Ota asetukset käyttöön valitsemalla OK.

USB-liitännän asetusten määrittäminen

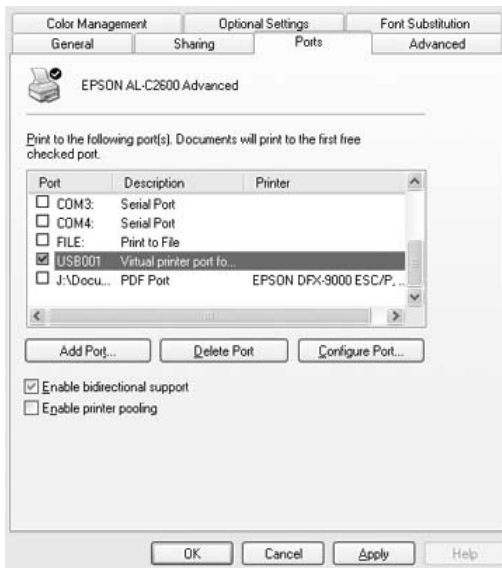
Tulostimen mukana tuleva USB-liitäntä on yhteensopiva Microsoft Plug and Play (PnP) USB -määrittysten kanssa.

Huomautus:

- USB-liitäntää tukevat ainoastaan sellaiset PC-tietokoneet, joissa on USB-liitin ja joiden käyttöjärjestelmä on Windows XP, Me, 98, 2000 tai Server 2003.*
- Voit käyttää USB 2.0 liittymää tietokoneen ja tulostimen yhdistämiseen vain, jos tietokoneesi tukee USB 2.0 standardia.*
- Koska USB 2.0 on täysin yhteensopiva USB 1.1 liitännän kanssa, USB 1.1-liitäntää voidaan käyttää.*
- USB 2.0 pätee Windows XP-, 2000- ja Server 2003 -käyttöjärjestelmiin. Käytä USB 1.1 -liitäntää, jos tietokoneessasi on Windows Me tai 98.*

1. Käynnistä tulostinohjain.
2. Windows Me tai 98: valitse Details (Tiedot) -välilehti.
Windows XP, 2000 tai Server 2003: valitse Ports (Portit) -välilehti.

3. Jos käyttöjärjestelmäsi on Windows Me tai 98, valitse USB-portiksesi EPUSBX:(tähän tulostimesi nimi) Print to the following port (Tulosta porttiin) -luettelosta.
Jos käyttöjärjestelmäsi on Windows XP, 2000 tai Server 2003, valitse USB-portiksesi USBXXX Ports (Portit) -valikon luettelosta.



Huomautus:

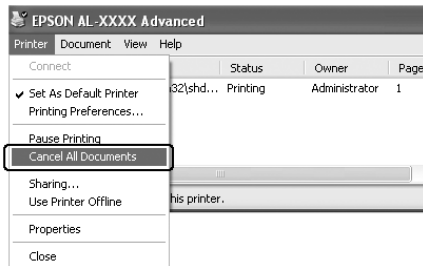
Näyttö voi vaihdella käyttöjärjestelmän version mukaan.

4. Tallenna asetukset valitsemalla OK.

Tulostamisen peruuttaminen

Jos tulosteet eivät vastaa odotuksiasi ja niiden merkit tai kuvat ovat epäselviä, voit joutua peruuttamaan tulostuksen. Jos tehtäväpalkissa näkyy tulostinkuvake, peruuta tulostus alla kerrotulla tavalla.


Kaksoisnapsauta tulostimen symbolia tehtäväpalkissa. Valitse luettelosta haluamasi työ ja napsauta Document (Asiakirja) -valikon kohtaa Cancel (Peruuta).



Kun viimeinen sivu on tulostettu, tulostimen vihreä Ready (valmis) -valo syttyy.

Nykyinen työ peruutetaan.

Huomautus:

Voit peruuttaa tietokoneesta tulostimeen lähetettävän tulostustyön painamalla tulostimen ohjauspaneelin  Cancel Job (Työn peruutus) -painiketta. Kun peruutat tulostustyön, varo peruuttamasta muiden käyttäjien lähettämiä tulostustöitä.

Tulostinohjelmiston asennuksen poistaminen

Kun haluat asentaa tulostinohjaimen uudelleen tai päivittää sen, poista ensin nykyinen tulostinohjelmisto.

Huomautus:

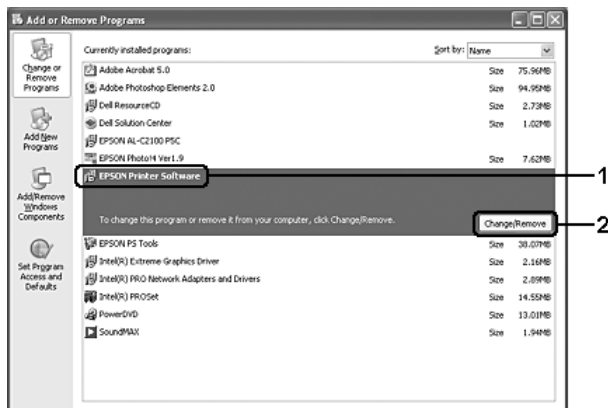
Kun EPSON Status Monitor 3 -apuohjelman asennus poistetaan Windows XP, 2000, NT4.0 tai Server 2003 -monikäyttäjäympäristössä, poista pikakuva keikasta asiakaskoneista ennen asennuksen poistamista. Kuvake voidaan poistaa poistamalla Shortcut Icon (Pikakuva) -valintaruudun valinta Monitoring Preference (Tilanvalvonta-asetukset) -valintaikkunasta.

Tulostinohjaimen asennuksen poistaminen

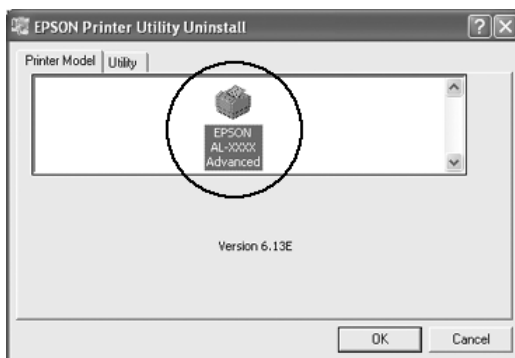
1. Sulje kaikki sovellukset.
2. Valitse Start (Käynnistä), siirry kohtaan Settings (Asetukset) ja valitse sitten Control Panel (Ohjauspaneeli).
Windows XP tai Server 2003: valitse Start (Käynnistä), siirry kohtaan Control Panel (Ohjauspaneeli) ja valitse sitten Add or Remove Programs (Lisää tai poista sovellus).
3. Kaksoisnapsauta Add/Remove Programs (Lisää tai poista sovellus) -kuvaketta.
Windows XP tai Server 2003: napsauta Change or Remove Programs (Muuta tai poista sovellus) -kuvaketta.



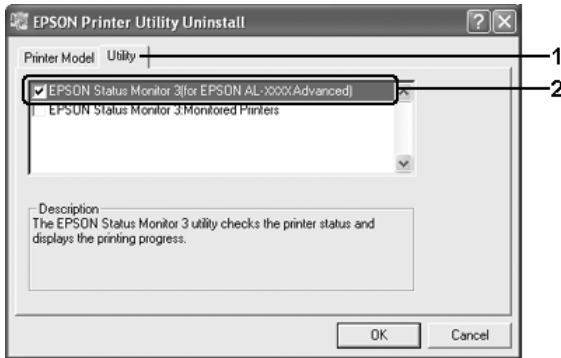
4. Valitse EPSON Printer Software ja napsauta sitten Add/Remove (Lisää/poista).
Windows XP, 2000 tai Server 2003: valitse EPSON Printer Software ja napsauta sitten Change/Remove (Muuta/poista).



5. Napsauta Printer Model (Tulostinmalli) -välilehteä ja valitse tulostimen kuvake.



6. Valitse Utility (Apuohjelma) -välilehti ja tarkista, että poistettavan tulostinohjelmiston valintaruutu on valittu.



Huomautus:

Jos haluat poistaa vain EPSON Status Monitor 3 -ohjelmiston asennuksen, valitse EPSON Status Monitor 3 -ruutu.

7. Voit poistaa asennuksen napsauttamalla OK-painiketta.

Huomautus:

Voit poistaa vain EPSON Status Monitor 3 -ohjelmistoon kuuluvan Monitored Printers -apuohjelman asennuksen. Kun tämä apuohjelma on poistettu, et voi muuttaa Monitored Printers -asetusta muiden tulostimien EPSON Status Monitor 3 -ohjelmalla.

8. Noudata näyttöön tulevia ohjeita.

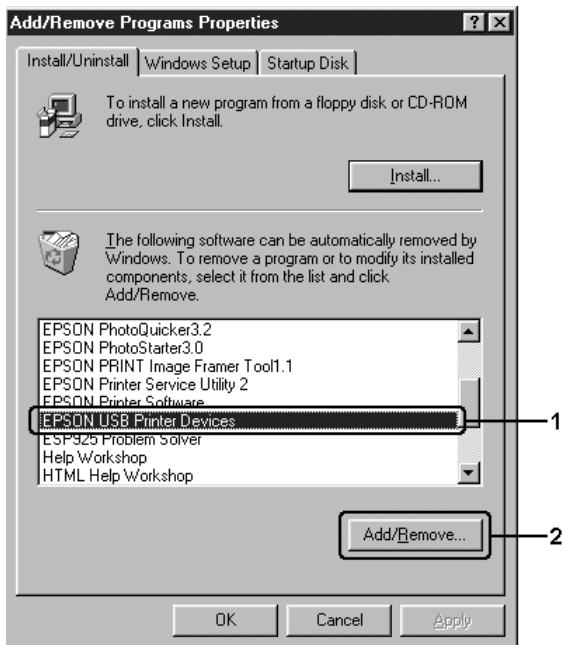
USB-laiteohjaimen poistaminen

Kun liität tulostimen tietokoneeseen USB-liitäntäkaapelilla, myös USB-laiteohjain asennetaan. Kun poistat tulostinohjaimen, poista myös USB-laiteohjain.

Poista USB-laiteohjaimen asennus seuraavasti.

Huomautus:

- Poista tulostinohjaimen asennus ennen USB-laiteohjaimen poistamista.
 - Kun olet asentanut USB-laiteohjaimen, et voi enää käyttää muita USB-liitäntäkaapelilla kytkettyjä EPSON-tulostimia.
1. Suorita vaiheet 1-3 kohdasta "Tulostinohjaimen asennuksen poistaminen" sivulla 134.
 2. Valitse EPSON USB Printer Devices (EPSON USB -tulostinlaitteet) ja napsauta Add/Remove (Lisää tai poista).



Huomautus:

- ❑ EPSON USB Printer Devices (EPSON USB -tulostinlaitteet) näkyy ainoastaan, jos tulostin on liitetty Windows Me- tai 98 -tietokoneeseen USB-liitäntäkaapelilla.

- ❑ Jos USB-laiteohjainta ei ole asennettu oikein, EPSON USB Printer Devices (EPSON USB -tulostinlaitteet) ei ehkä näy. Suorita "Epusbun.exe"-tiedosto tulostimen mukana toimitetulta CD-levylltä.
 1. Aseta CD-levy tietokoneen CD-asemaan.
 2. Siirry CD-aseman hakemistoon.
 3. Kaksoisnapsauta Win9x-kansiota.
 4. Kaksoisnapsauta Epusbun.exe-kuvaketta.

- 3. Kaksoisnapsauta kieltäsi vastaavaa XXXX-kielikansiota.

- 4. Noudata näyttöön tulevia ohjeita.

Tulostimen jakaminen verkon kautta

Tulostimen jakaminen

Tässä osassa kerrotaan, miten tulostin voidaan jakaa Windows-verkossa.

Verkossa olevat tietokoneet voivat jakaa tulostimen, joka on liitetty suoraan johonkin verkon tietokoneeseen. Tietokone, johon tulostin on liitetty suoraan, on tulostuspalvelin, ja muut tietokoneet ovat asiakastietokoneita, jotka tarvitsevat luvan jakaakseen tulostimen tulostuspalvelimen kanssa. Asiakastietokoneet jakavat tietokoneen tulostuspalvelimen kautta.

Määritä asianmukaiset tulostuspalvelimen ja asiakkaiden asetukset Windows-käyttöjärjestelmäversioiden ja käyttöoikeuksiesi mukaan.

Tulostuspalvelimen asentaminen

- ❑ Windows Me tai 98: katso "Tulostimen määrittäminen jaetuksi tulostimeksi" sivulla 140
- ❑ Windows XP, 2000, NT 4.0 ja Server 2003: katso "Lisäohjaimen käyttäminen" sivulla 141.

Työasemien määrittäminen

- ❑ Windows Me tai 98: katso "Windows Me ja 98" sivulla 149
- ❑ Windows XP tai 2000: katso "Windows XP tai 2000" sivulla 151
- ❑ Windows NT 4.0 -tietokoneet, katso "Windows NT 4.0 -käyttäjille" sivulla 155.

Huomautus:

- ❑ *Kun jaat tulostimen, määritä EPSON Status Monitor 3 niin, että jaettua tulostinta voidaan valvoa tulostuspalvelimella. Katso "Tilanvalvonta-asetusten määrittäminen" sivulla 121.*
- ❑ *Kun käytät jaettua tulostinta Windows Me- tai Windows 98 -ympäristössä palvelimen kautta, kaksoisnapsauta Ohjauspaneelin Network (Verkko) -kuvaketta ja tarkista, että File and printer sharing for Microsoft Networks (Microsoft-verkkojen tiedostojen ja tulostimien jakaminen) -osa on asennettu. Varmista sitten, että IPX-SPX -yhteensopiva yhteyskäytäntö tai TCP/IP -yhteyskäytäntö on asennettu palvelimelle ja käyttäjille.*
- ❑ *Tulostuspalvelimen ja asiakkaiden tulisi olla samassa verkossa ja niitä on voitava hallita samalla verkonhallintasovelluksella.*
- ❑ *Näyttö voi vaihdella käyttöjärjestelmän version mukaan.*

Tulostimen määrittäminen jaetuksi tulostimeksi

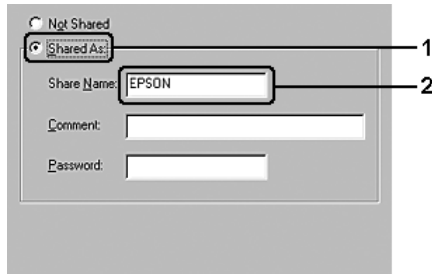
Jos tulostuspalvelimen käyttöjärjestelmä on Windows Me tai 98, määritä tulostuspalvelimen asetukset seuraavasti.

1. Valitse Start (Käynnistä) - Settings (Asetukset) ja valitse sitten Control Panel (Ohjauspaneeli).
2. Kaksoisnapsauta Network (Verkko) -kuvaketta.
3. Valitse Configuration (Kokoonpano) ja sitten File and Print Sharing (Tiedostojen ja tulostimien jakaminen).
4. Valitse I want to be able to allow others to print to my printer(s) (Haluan antaa toisten käyttää kirjoittimiani) -valintaruutu ja valitse OK.
5. Ota asetukset käyttöön valitsemalla OK.

Huomautus:

- Kun näyttöön tulee kehotus "Insert the Disk (Aseta asemaan levy)", aseta Windows Me- tai 98 -levy CD-asemaan. Valitse OK ja noudata näyttöön tulevia ohjeita.*
 - Kun näyttöön ilmestyy käsky tietokoneen käynnistämisestä uudelleen, käynnistä tietokone uudelleen ja jatka asetusten määrittämistä.*
6. Kaksoisnapsauta Control Panelin (Ohjauspaneelin) EPSON-symbolia.
 7. Napsauta tulostimen kuvaketta hiiren kakkospainikkeella ja valitse näkyviin tulevasta valikosta Sharing (Jakaminen).

8. Valitse Shared As (Jaettu nimellä), kirjoita nimi Share Name (Jakonimi) -laatikkoon ja valitse sitten OK. Kirjoita tarvittaessa kommentti ja salasana.



Huomautus:

- ❑ Älä käytä jakonimessä välejä tai yhdyserkkejä, koska ne saattavat aiheuttaa virheen.

- ❑ Kun jaat tulostimen, määritä EPSON Status Monitor 3 niin, että jaettua tulostinta voidaan valvoa tulostuspalvelimella. Katso "Tilanvalvonta-asetusten määrittäminen" sivulla 121.

Määritä asiakastietokoneet niin, että ne voivat käyttää tulostinta verkossa. Seuraavilla sivuilla on lisäohjeita:

- ❑ "Windows Me ja 98" sivulla 149
- ❑ "Windows XP tai 2000" sivulla 151
- ❑ "Windows NT 4.0 -käyttäjille" sivulla 155

Lisäohjaimen käyttäminen

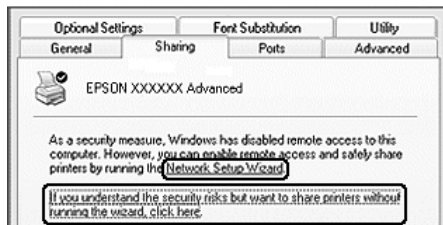
Kun tulostuspalvelimen käyttöjärjestelmä on Windows XP, 2000, NT 4.0 tai Server 2003, voit asentaa lisäohjaimet palvelimelle. Lisäohjaimet ovat työasemille, joissa on muu käyttöjärjestelmä kuin palvelimessa.

Seuraavien ohjeiden avulla voit määrittää Windows XP-, Windows 2000-, Windows NT 4.0- tai Windows Server 2003 -tietokoneen tulostuspalvelimeksi ja asentaa lisäohjaimet.

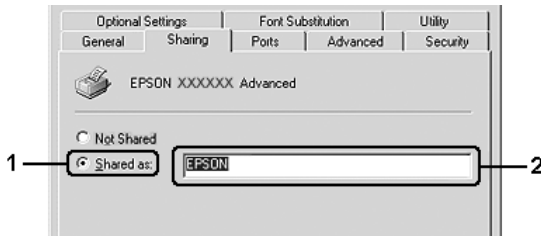
Huomautus:

- ❑ *Sinun on käytettävä Windows XP-, 2000-, NT 4.0- tai Server 2003 -käyttöjärjestelmää paikallisen koneen järjestelmänvalvojana.*
 - ❑ *Jos tulostuspalvelimen käyttöjärjestelmä on Windows NT 4.0, lisäohjainta voidaan käyttää vain Service Pack 4:n tai uudemman version kanssa.*
1. Jos tulostuspalvelimen käyttöjärjestelmä on Windows 2000 tai NT 4.0, napsauta Start (Käynnistä), valitse Settings (Asetukset) ja napsauta Printers (Tulostimet).
Jos tulostuspalvelimen käyttöjärjestelmä on Windows XP tai Server 2003, napsauta Start (Käynnistä) ja valitse Printers and Faxes (Tulostimet ja faksit).
 2. Napsauta tulostimen kuvaketta hiiren kakkospainikkeella ja valitse näkyviin tulevasta valikosta Sharing (Jakaminen).

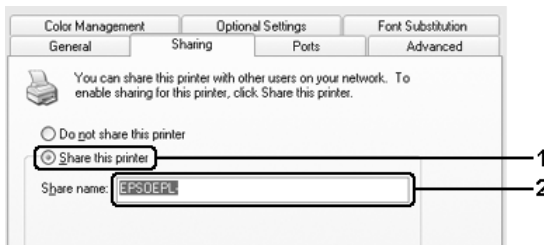
Jos Windows XP- tai Server 2003 -käyttöjärjestelmässä näkyviin tulee seuraava valikko, napsauta joko Network Setup Wizard (Ohjattu verkon asentaminen) tai Jos ymmärrät turvariskin, mutta haluat jakaa tulostimet käyttämättä ohjattua toimintoa, napsauta tästä. Seuraa molemmissa tapauksissa näytön ohjeita.



3. Jos käytät Windows 2000- tai Windows NT 4.0 -tulostuspalvelinta, napsauta Shared as (Jaettu nimellä) -painiketta ja kirjoita nimi Share Name (Jakonimi) -ruutuun.



Jos käytät Windows XP tai Server 2003 -tulostuspalvelinta, valitse Share this printer (Jaa tämä tulostin) ja kirjoita sitten nimi Share name (Jakonimi) -ruutuun.



Huomautus:

Älä käytä jakonimessä välejä tai yhdysmerkkejä, koska ne saattavat aiheuttaa virheen.

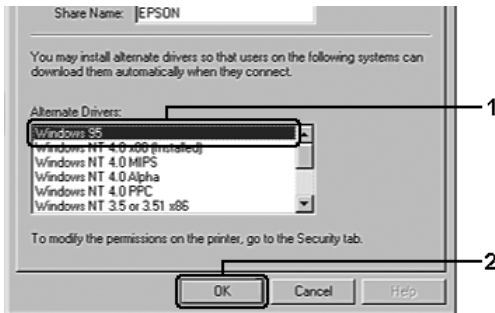
4. Valitse lisäohjaimet.

Huomautus:

Jos palvelimessa ja asiakaskoneissa on sama käyttöjärjestelmä, lisäohjaimia ei tarvitse asentaa. Napsauta vaiheen 3 jälkeen OK.

Windows NT 4.0 -tulostuspalvelimessa

Valitse asiakaskoneissa käytettävä Windows-versio. Voit esimerkiksi asentaa lisäohjaimen Windows Me- tai Windows 98 -koneita varten valitsemalla Windows 95 -vaihtoehdon ja sitten OK.



Huomautus:

- Windows NT 4.0 x86 -kohtaa ei tarvitse valita, koska ohjain on jo asennettu.
- Älä valitse muita lisäohjaimia kuin Windows 95. Muut lisäohjaimet eivät ole käytettävissä.
- Tulostusohjainta ei voi asentaa lisäohjaimeksi Windows XP-, Windows 2000- eikä Windows Server 2003 -järjestelmissä.

Windows XP-, Windows 2000- tai Windows Server 2003
-tulostuspalvelimessa

Napsauta Additional Drivers (Lisäohjaimet).



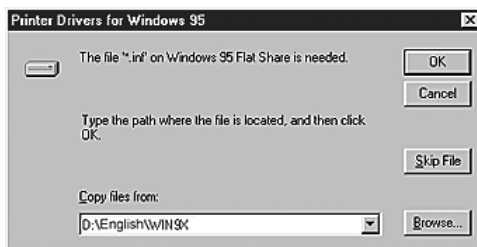
Valitse asiakaskoneissa käytettävä Windows-versio ja valitse OK.

Windows Me tai 98 -koneet:	Valitse Intel Windows 95 tai 98 (Windows 2000), Valitse Intel Windows 95, 98 ja Me (Windows XP), Valitse x86 Windows 95, Windows 98 ja Windows Millennium Edition (Windows Server 2003)
Windows NT 4.0 -työasemat	Valitse Intel Windows NT4.0 tai 2000 (Windows 2000), Valitse Intel Windows NT4.0 tai 2000 (Windows XP), Valitse x86 Windows NT4.0 (Windows Server 2003)
Windows XP- tai 2000 -asiakkaat	Intel Windows 2000 (Windows 2000), Intel Windows 2000 tai XP (Windows XP), x86 Windows 2000, Windows XP ja Windows Server 2003 (Windows Server 2003)



Huomautus:

- ❑ *Sinun ei tarvitse asentaa alla mainittuja lisäohjaimia, koska nämä ohjaimet on asennettu valmiiksi.
Intel Windows 2000 (Windows 2000)
Intel Windows 2000 tai XP (Windows XP)
x86 Windows 2000, Windows XP ja Windows Server 2003 (Windows Server 2003)*
 - ❑ *Älä valitse muita kuin yllä olevassa taulukossa mainittuja lisäohjaimia. Muut lisäohjaimet eivät ole käytettävissä.*
5. Kun näyttöön tulee kehote, aseta tulostimen mukana toimitettu CD-levy CD-asemaan ja napsauta OK.
 6. Kirjoita ilmoituksen mukaan aseman kirjain ja kansion nimi, jossa asiakkaiden tulostinohjain sijaitsee ja napsauta OK. Ilmoitus saattaa olla erilainen eri käyttöjärjestelmissä.



Kansion nimi vaihtelee käyttöjärjestelmän mukaan.

Työaseman käyttöjärjestelmä	Kansion nimi
Windows Me ja 98	\<Kieli>\WIN9X
Windows NT 4.0	\<Kieli>\WINNT40

Kun asennat ohjaimia Windows XP-, 2000- tai Server 2003 -käyttöjärjestelmään, näyttöön saattaa tulla ilmoitus "Digital Signature is not found. (Digitaalista allekirjoitusta ei löydy.)". Napsauta Yes (Kyllä) (Windows 2000) tai Continue Anyway (Jatka asentamista) (Windows XP tai Server 2003) ja jatka asennusta.

7. Valitse Windows XP-, 2000- tai Server 2003 -käyttöjärjestelmään asennettaessa Close (Sulje). Kun asennat Windows NT 4.0 -käyttöjärjestelmään, ikkuna sulkeutuu automaattisesti.

Huomautus:

Varmista seuraavat asiat, kun jaat tulostimen.

- Määritä EPSON Status Monitor 3 siten, että jaettua tulostinta voidaan valvoa tulostuspalvelimelta. Katso "Tilanvalvonta-asetusten määrittäminen" sivulla 121.*
- Määritä jaetun tulostimen suojaus (asiakkaiden käyttöoikeudet). Asiakaskoneet eivät voi käyttää jaettua tulostinta ilman oikeuksia. Lisätietoja on Windowsin ohjeessa.*

Määritä asiakastietokoneet niin, että ne voivat käyttää tulostinta verkossa. Seuraavilla sivuilla on lisäohjeita:

- "Windows Me ja 98" sivulla 149
- "Windows XP tai 2000" sivulla 151
- "Windows NT 4.0 -käyttäjille" sivulla 155

Asiakastietokoneiden asetusten määrittäminen

Tämän osan ohjeiden avulla voit asentaa tulostinohjaimen käyttämällä jaettua tulostinta verkossa.

Huomautus:

- ❑ *Tulostuspalvelin on määritettävä, jotta tulostimen voi jakaa Windows-verkossa. Jos haluat lisätietoja, katso "Tulostimen määrittäminen jaetuksi tulostimeksi" sivulla 140 (Windows Me ja 98) tai "Lisäohjaimen käyttäminen" sivulla 141 (Windows XP, 2000, NT 4.0 ja Server 2003).*
- ❑ *Tämän osan ohjeiden avulla voit käyttää jaettua tulostinta verkkojärjestelmässä palvelimelta (Microsoft-työryhmä). Jos et voi käyttää jaettua tulostinta verkkojärjestelmän ongelman vuoksi, pyydä apua järjestelmänvalvojalta.*
- ❑ *Tämän osan ohjeiden avulla voit asentaa tulostinohjaimen käyttämällä jaettua tulostinta Printers (Kirjoittimet tai Tulostimet) -kansioista. Voit käyttää jaettua tulostinta myös Windows-työpöydän Network Neighborhood- tai My Network (Verkkoympäristö) -kuvakkeesta.*
- ❑ *Lisäohjainta ei voi käyttää palvelimen käyttöjärjestelmässä.*
- ❑ *Jos haluat käyttää EPSON Status Monitor 3 -ohjelmaa asiakastietokoneissa, asenna tulostinohjain ja EPSON Status Monitor 3 jokaiseen asiakastietokoneeseen CD-levyltä.*

Windows Me ja 98

Seuraa näitä ohjeita, jos asiakaskoneen käyttöjärjestelmä on Windows Me tai 98.

1. Valitse Start (Käynnistä) - Settings (Asetukset) ja lopuksi Printers (Tulostimet).
2. Kaksoisnapsauta Add Printer (Lisää tulostin) -kuvaketta ja valitse Next (Seuraava).

3. Valitse Network Printer (Verkkotulostin) ja valitse sitten Next (Seuraava).
4. Napsauta Browse (Selaa) -vaihtoehtoa. Browse for Printer (Selaa tulostimia) -valintaikkuna tulee näkyviin.

Huomautus:

Voit kirjoittaa verkkopoluksi tai jonon nimeksi myös: \\(jaettuun tulostimeen paikallisesti liitetyn tietokoneen nimi)\(jaetun tulostimen nimi).

5. Napsauta tietokonetta tai palvelinta, joka on liitetty jaettuun tulostimeen, sekä jaetun tulostimen nimeä ja valitse sitten OK.



Huomautus:

Jaettuun tulostimeen liitetty tietokone tai palvelin saattaa muuttaa jaetun tulostimen nimeä. Varmista jaetun tulostimen oikea nimi järjestelmänvalvojalta.

6. Valitse Next (Seuraava).

Huomautus:

- Jos tulostinohjain on asennettu asiakaskoneeseen etukäteen, uusi tai nykyinen tulostinohjain on valittava siellä. Kun näyttöön tulee kehoitus valita tulostinohjain, valitse ilmoituksen mukainen tulostinohjain.*

- ❑ *Jos tulostuspalvelimen käyttöjärjestelmä on Windows Me tai 98 tai Windows XP-, Windows 2000-, Windows NT 4.0- tai Windows Server 2003 -tulostuspalvelimeen on asennettu Windows Me- tai Windows 98 -käyttöjärjestelmän lisäohjain, siirry seuraavaan vaiheeseen.*
 - ❑ *Jos Windows XP-, Windows 2000-, Windows NT 4.0- tai Windows Server 2003 -tulostuspalvelimeen ei ole asennettu Windows Me- tai Windows 98 -lisäohjainta, katso "Tulostinohjaimen asentaminen CD-levyltä" sivulla 157.*
7. Varmista jaetun tulostimen nimi ja valitse sitten, käytetäänkö sitä oletustulostimena. Valitse Next (Seuraava) ja noudata näyttöön tulevia ohjeita.

Huomautus:

Voit muuttaa jaetun tulostimen nimen niin, että se näkyy vain asiakaskoneessa.

Windows XP tai 2000

Seuraa näitä ohjeita, jos asiakaskoneen käyttöjärjestelmä on Windows XP tai 2000.

Voit asentaa jaetun tulostimen tulostinohjaimen, vaikkeet olisikaan järjestelmänvalvoja, mutta tarvitset kuitenkin vähintään tehokäyttäjän oikeudet.

Jos tulostuspalvelimen käyttöjärjestelmä on Windows NT 4.0, varmista seuraavat asiat.

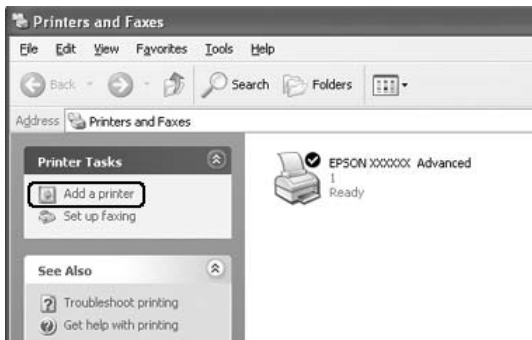
- ❑ Windows NT 4.0 -tulostuspalvelimessa Windows XP- tai 2000 -asiakaskoneiden lisäohjain on "Windows NT 4.0 x86" -ohjain, joka asennetaan etukäteen Windows NT 4.0 -käyttöjärjestelmän tulostinohjaimeksi. Kun asennat tulostinohjaimen Windows XP- tai Windows 2000 -asiakaskoneisiin Windows NT 4.0 -tulostuspalvelimesta, niihin asennetaan Windows NT 4.0 -käyttöjärjestelmän ohjain

□ Windows XP/2000 -käyttöjärjestelmien tulostinohjainta ei voi asentaa Windows NT 4.0 -tulostuspalvelimen lisäohjaimeksi. Jos Windows XP- tai 2000 -asiakaskoneisiin halutaan asentaa Windows XP- tai 2000 -tulostinohjain, järjestelmänvalvoja asentaa asiakaskoneisiin paikallisen tulostimen ohjaimen tulostimen mukana toimitetulta CD-levyltä. Sen jälkeen hän tekee seuraavasti.

1. Jos kyseessä on Windows 2000 -työasema, valitse Start (Käynnistä), sen jälkeen Settings (Asetukset) ja lopuksi Printers (Tulostimet).

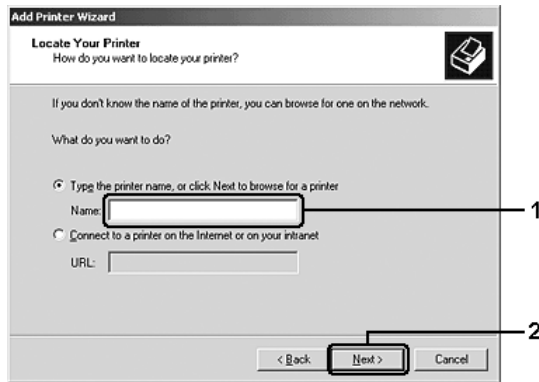
Jos työaseman käyttöjärjestelmä on Windows XP, napsauta Start (Käynnistä) ja valitse Printers and Faxes (Tulostimet ja faksit).

2. Kaksoisnapsauta Windows 2000:ssa Add Printer (Lisää tulostin) -kuvaketta ja napsauta Next (Seuraava). Valitse Windows XP:n Printer Tasks (Tulostintehtävät) -valikosta Add a printer (Lisää tulostin).



3. Valitse Windows 2000:ssa Network printer (Verkkotulostin) ja napsauta Next (Seuraava). Valitse Windows XP:ssä A network printer, or a printer attached to another computer (Verkkotulostin tai toiseen tietokoneeseen kytketty tulostin) ja napsauta Next (Seuraava).

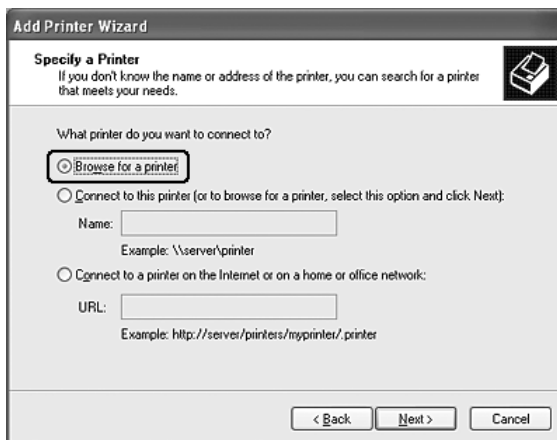
4. Kirjoita Windows 2000:ssa jaetun tulostimen nimi ja napsauta Next (Seuraava).



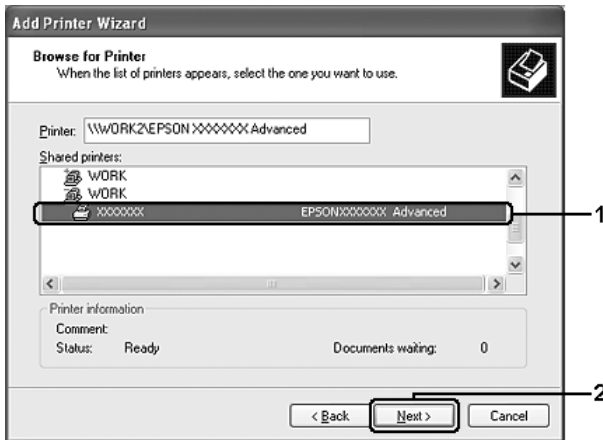
Huomautus:

- ❑ Voit kirjoittaa verkkopoluksi tai jonon nimeksi myös: \\(jaettuun tulostimeen paikallisesti liitetyn tietokoneen nimi)\(jaetun tulostimen nimi).
- ❑ Jaetun tulostimen nimeä ei välttämättä tarvitse kirjoittaa.

Valitse Windows XP:ssä Browse for a printer (Etsi tulostin).



5. Napsauta sen tietokoneen tai palvelimen kuvaketta, joka on liitetty jaettuun tulostimeen, sekä jaetun tulostimen nimeä ja valitse sitten Next (Seuraava).



Huomautus:

- ❑ Jaettuun tulostimeen liitetty tietokone tai palvelin saattaa muuttaa jaetun tulostimen nimeä. Varmista jaetun tulostimen oikea nimi järjestelmänvalvojalta.

- ❑ Jos tulostinohjain on asennettu asiakaskoneeseen etukäteen, uusi tai nykyinen tulostinohjain on valittava siellä. Kun näyttöön tulee kehoitus valita tulostinohjain, valitse ilmoituksen mukainen tulostinohjain. Jos paikallinen Windows XP- tai 2000 -tulostinohjain on asennettu etukäteen, voit valita nykyiseksi tulostinohjaimeksi Windows XP- tai 2000 -ohjaimen Windows NT 4.0 -palvelimen ohjaimen sijaan.

- ❑ Jos Windows XP-, Windows 2000-, Windows NT 4.0- tai Windows Server 2003 -tulostuspalvelimeen on asennettu Windows XP- tai Windows 2000 -lisäohjain (NT 4.0), siirry seuraavaan vaiheeseen.

- ❑ Jos Windows NT 4.0 -tulostuspalvelimeen ei ole asennettu lisäohjainta tai tulostuspalvelimen käyttöjärjestelmä on Windows Me tai 98, siirry kohtaan "Tulostinohjaimen asentaminen CD-levyltä" sivulla 157.
6. Valitse Windows 2000:ssa, käytetäänkö tulostinta oletustulostimena vai ei, ja valitse Next (Seuraava).
 7. Tarkista asetukset ja napsauta Finish (Valmis).



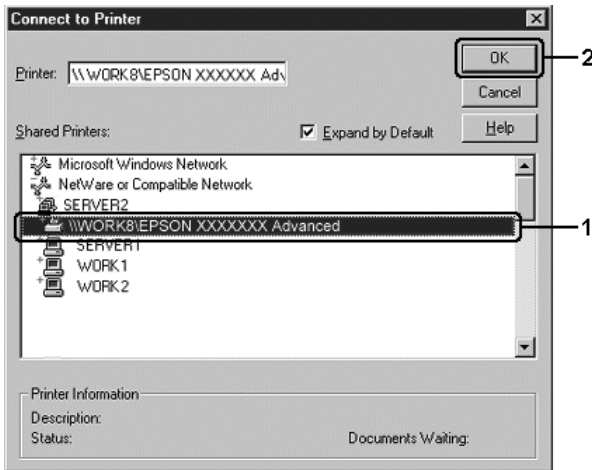
Windows NT 4.0 -käyttäjille

Noudata näitä ohjeita, jos työaseman käyttöjärjestelmä on Windows NT 4.0.

Voit asentaa jaetun tulostimen tulostinohjaimen, vaikkeet olisikaan järjestelmänvalvoja, mutta tarvitset kuitenkin vähintään tehokäyttäjän oikeudet.

1. Valitse Start (Käynnistä) - Settings (Asetukset) ja lopuksi Printers (Tulostimet).
2. Kaksoisnapsauta Add Printer (Lisää tulostin) -kuvaketta.

3. Napsauta Network printer server (Verkkotulostinpalvelin) ja napsauta Next (Seuraava).
4. Napsauta jaettuun tulostimeen liitetyn tietokoneen tai palvelimen kuvaketta sekä jaetun tulostimen nimeä. Valitse sitten OK.



Huomautus:

- ❑ Voit kirjoittaa verkkopoluksi tai jonon nimeksi myös: \\(jaettuun tulostimeen paikallisesti liitetyn tietokoneen nimi)\(jaetun tulostimen nimi).
- ❑ Jaettuun tulostimeen liitetty tietokone tai palvelin saattaa muuttaa jaetun tulostimen nimeä. Varmista jaetun tulostimen oikea nimi järjestelmänvalvojalta.
- ❑ Jos tulostinohjain on asennettu asiakaskoneeseen etukäteen, uusi tai nykyinen tulostinohjain on valittava siellä. Kun näyttöön tulee kehoitus valita tulostinohjain, valitse ilmoituksen mukainen tulostinohjain.

- ❑ *Jos Windows XP-, Windows 2000- tai Windows Server 2003 -tulostuspalvelimelle on asennettu Windows NT 4.0 -lisäohjain, siirry seuraavaan vaiheeseen.*
 - ❑ *Jos Windows NT 4.0 -lisäohjainta ei ole asennettu Windows XP-, Windows 2000- tai Windows Server 2003 -tulostuspalvelimeen tai tulostuspalvelimen käyttöjärjestelmä on Windows Me tai 98, siirry kohtaan "Tulostinohjaimen asentaminen CD-levyltä" sivulla 157.*
5. Valitse, käytetäänkö tulostinta oletustulostimena vai ei, ja valitse Next (Seuraava).
 6. Valitse Finish (Valmis).

Tulostinohjaimen asentaminen CD-levyltä

Tässä osassa kerrotaan, miten tulostinohjain asennetaan asiakkaisiin, kun verkkojärjestelmän tila on seuraava:

- ❑ Windows XP-, Windows 2000-, Windows NT 4.0- tai Windows Server 2003 -tulostuspalvelimelle ei ole asennettu lisäohjaimia
- ❑ Tulostuspalvelimen käyttöjärjestelmä on Windows Me tai 98 ja asiakastietokoneen käyttöjärjestelmä on Windows XP, 2000 tai NT 4.0.

Seuraavien sivujen näytöt saattavat näyttää erilaisilta eri Windows-käyttöjärjestelmissä.

Huomautus:

- ❑ *Asentamiseen Windows XP-, 2000- tai NT 4.0 -asiakaskoneisiin tarvitaan järjestelmänvalvojan oikeudet.*
- ❑ *Jos lisäohjaimet on asennettu tai palvelimessa ja työasemissa on sama käyttöjärjestelmä, lisäohjaimia ei tarvitse asentaa CD-levyltä.*

1. Avaa jaettu tulostin. Näyttöön saattaa tulla kehote. Napsauta OK ja asenna sitten tulostinohjain CD-levyltä seuraamalla näytön ohjeita.
2. Aseta CD-levy asemaan ja kirjoita asianmukainen aseman kirjain ja kansion nimi, jossa työasemien tulostinohjain sijaitsee, ja valitse sitten OK.



Kun asennat ohjaimia Windows XP-, 2000- tai Server 2003 -käyttäjärjestelmään, näyttöön saattaa tulla ilmoitus ”Digital Signature is not found. (Digitaalista allekirjoitusta ei löydy.)”. Napsauta Yes (Kyllä) (Windows 2000) tai Continue Anyway (Jatka asentamista) (Windows XP tai Server 2003) ja jatka asennusta.

Kansion nimi vaihtelee käyttäjärjestelmän mukaan.

Työaseman käyttäjärjestelmä	Kansion nimi
Windows Me ja 98	\<Kieli> \WIN9X
Windows 2000 tai XP	\<Kieli> \WINXP_2K
Windows NT 4.0	\<Kieli> \WINNT40

3. Valitse tulostimen nimi, valitse OK ja noudata näyttöön tulevia ohjeita.

Kirjoitinohjelmiston käyttäminen Macintoshissa

Tietoja kirjoitinohjelmistosta

Kirjoitinohjelmisto sisältää kirjoitinohjaimen ja EPSON Status Monitor 3-apuohjelman. Kirjoitinohjaimen avulla voit määrittää erilaisia asetuksia, joilla saat kirjoittimesta parhaan mahdollisen hyödyn.

Käytä EPSON Status Monitor 3-apuohjelmaa seuraavien ohjeiden mukaan.

Jos käytössäsi on Mac OS X, avaa Print (Tulostus)-valintataulu ja valitse avattavasta luettelosta Printer Settings (Kirjoittimen asetukset). Osoita sitten kirjoittimen symbolia Utility (Apuohjelma)- valikossa.

Jos käytössäsi on Mac OS 9, valitse omena-valikosta EPSON Status Monitor 3-apuohjelma ja osoita sitten kirjoittimen symbolia.

Voit tarkistaa kirjoittimesi tilan EPSON Status Monitor 3-apuohjelmalla. Lisätietoja on kohdassa "Kirjoittimen tilan seuraaminen EPSON Status Monitor 3-ohjelmalla" sivulla 193.

Kirjoitinohjaimen käyttäminen

Voit hallita kirjoitinta ja muuttaa sen asetuksia kirjoitinohjaimesta. Kirjoitinohjaimesta voit määrittää kaikki tulostusasetukset, mukaan lukien paperilähde, paperikoko ja suunta.

Mac OS X

Voit käyttää kirjoitinohjainta rekisteröimällä kirjoittimen Printer Setup Utility (Kirjoitinasetusten apuohjelma)-sovelluksessa (Mac OS X 10.3) tai Print Center (Tulostuskeskus)-sovelluksessa (Mac OS X 10.2 ja vanhemmat), osoittamalla jonkin sovelluksen tiedostovalikon Print (Tulosta)-kohtaa ja valitsemalla sitten kirjoittimen.

Mac OS 9

Voit käyttää kirjoitinohjainta ja avata asianmukaisen valintataulun valitsemalla omenavalikosta Chooser (Valitsija)-vaihtoehdon ja osoittamalla sitten kirjoitinsymbolia.

Valintataulujen avaaminen sovelluksesta

- ❑ Voit avata Paper Setting (Paperiasetukset)-valintataulun valitsemalla minkä tahansa sovelluksen File (Arkisto)-valikosta Page Setup (Arkin määrittely)
- ❑ Voit avata Basic Settings (Perusasetukset)-valintataulun valitsemalla minkä tahansa sovelluksen File (Arkisto)-valikosta Print (Tulosta).

Huomautus:

Kirjoitinohjaimen online-ohjeessa on tietoa kirjoitinohjaimen asetuksista.

Kirjoittimen asetusten muuttaminen

Tulostuslaadun asetusten muuttaminen

Voit muuttaa tulosteiden laatua kirjoitinohjaimen asetuksista. Voit muuttaa kirjoitinohjaimen tulostusasetuksia joko valitsemalla jotain ennakkoon määritettyjen asetusten luettelosta tai muokkaamalla asetuksia itse.

Tulostuslaadun valitseminen käyttämällä Automatic (Automaattinen)-asetusta

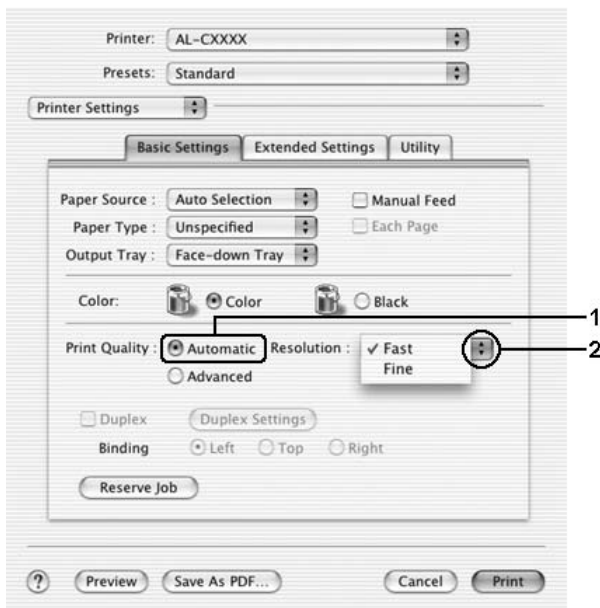
Voit muuttaa tulosteiden laatua joko nopeuden tai yksityiskohtaisuuden hyväksi. Tulosteen ulkoasulle on kaksi tasoa, Fast (Nopea) ja Fine (Tarkka). Fine (Tarkka) merkitsee korkeaa laatua ja tarkkaa tulostusta, mutta se vaatii myös enemmän muistia ja hidastaa tulostusnopeutta.

Kun Automatic (Automaattinen)-painike on valittuna Basic Settings (Perusasetukset)-valintataulussa, kirjoitinohjain huolehtii kaikista yksityiskohtaisista asetuksista valitsemasi väriasetuksen mukaan. Sinun täytyy valita ainoastaan väri- ja tarkkuusasetukset. Voit muuttaa useimmissa sovelluksissa muita asetuksia, kuten paperikokoa tai suuntaa.

Mac OS X-käyttäjille

1. Avaa Print (Tulosta)-valintataulu.
2. Valitse luettelosta Printer Settings (Kirjoittimen asetukset) ja valitse Basic settings (Perusasetukset)-välilehti.

- Osoita Automatic (Automaattinen)-painiketta ja valitse tarkkuus Resolution (Tarkkuus)-luettelosta.



Mac OS 9-käyttäjille

- Avaa Basic Settings (Perusasetukset)-valintataulu.
- Osoita Print Quality (Tulostuslaatu)-kohdassa Automatic (Automaattinen) ja valitse sitten liukusäätimellä haluamasi tulostustarkkuus, joko Fast (Nopea) tai Fine (Tarkka).

Huomautus:

Mikäli tulostaminen ei onnistu tai näyttöön ilmestyy muistiin liittyviä virheviestiä, pienemmän tarkkuuden valitseminen saattaa mahdollistaa tulostamisen jatkumisen.

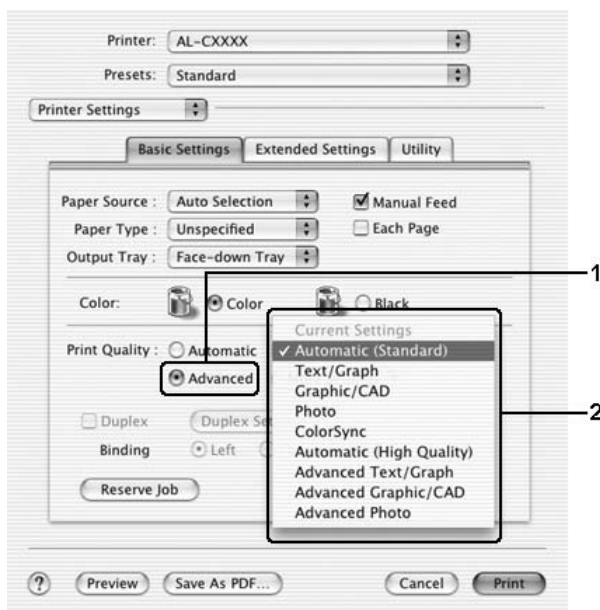
Valmiiden asetusten käyttö

Valmiiden asetusten avulla voit optimoida tietyn tyyppisten tulosteiden tulostusasetukset. Näitä ovat esimerkiksi esitysasiakirjat tai digitaali- tai videokameran kuvat.

Käytä valmiita asetuksia seuraavan ohjeistuksen mukaisesti.

Mac OS X-käyttäjille

1. Avaa Print (Tulosta)-valintataulu.
2. Valitse luettelosta Printer Settings (Kirjoittimen asetukset) ja valitse Basic settings (Perusasetukset)-välilehti.
3. Valitse Advanced (Lisäasetukset). Valmiit asetukset näkyvät Automatic (Automaattinen)-kohdan oikealla puolella olevassa luettelossa.



4. Valitse luettelosta tulostettavalle asiakirjalle tai kuvalle parhaiten sopiva asetetus.

Mac OS 9-käyttäjille

1. Avaa Basic Settings (Perusasetukset)-valintataulu.
2. Valitse Advanced (Lisäasetukset). Valmiit asetukset näkyvät Automatic (Automaattinen)-kohdan oikealla puolella olevassa luettelossa.

Huomautus:

Online-ohjeessa on lisätietoja RITech-toiminnosta.

3. Valitse luettelosta tulostettavalle asiakirjalle tai kuvalle parhaiten sopiva aset.

Kun valitset valmiin asetuksen, muut asetukset, kuten Printing Mode (Tulostustila), Resolution (Tarkkuus), Näyttö (Screen) ja Color Management (Värien hallinta) määritetään automaattisesti. Muutokset näkyvät Print (Tulosta)-valintataulun Summary (Yhteenveto)-luettelossa (Mac OS X) tai nykyisten asetusten luettelosta Basic Settings (Perusasetukset)-valintataulun vasemmalla puolella (Mac OS 9).

Tässä kirjoitinohjaimessa on seuraavat valmiit asetukset:

Automaattinen (Normaali)

Tämä vaihtoehto sopii tavalliseen tulostamiseen, erityisesti kuviin.

Teksti/Kuva

Tämä vaihtoehto sopii tekstiä ja kaavioita sisältävien asiakirjojen, kuten esitysasiakirjojen, tulostamiseen.

Graphic/CAD (Grafiikka/CAD)

Soveltuu grafiikan ja kaavioiden tulostamiseen.

Photo (Valokuva)

Tämä vaihtoehto sopii kuvien tulostamiseen.

PhotoEnhance4

Soveltuu video- tai digitaalikameralla tai skannerilla otettujen kuvien tulostamiseen. EPSON PhotoEnhance4 säätää automaattisesti alkuperäisten kuvatietojen kontrastia, värikylläisyyttä ja kirkkautta aiempaa terävämpien ja värikkäämpien väritulosteiden tuottamiseksi. Tämän asetuksen käyttäminen ei muuta alkuperäisiä kuvatietoja.

Huomautus:

Tämä toiminto ei ole käytettävissä Mac OS X-käyttöjärjestelmässä.

ColorSync

Täsmäyttää tulosteen värit automaattisesti näytössä näkyvien värien mukaan.

Automaattinen (Korkea laatu)

Soveltuu tavalliseen tulostukseen, kun tulosteiden laadukkuus on tärkeintä.

Advanced Text/Graph (Teksti-/kuvalisäasetukset)

Tämä vaihtoehto sopii tekstiä ja kaavioita sisältävien korkealaatuisten esitysasiakirjojen tulostamiseen.

Advanced Graphic/CAD (Grafiikka-/CAD-lisäasetukset)

Tämä vaihtoehto sopii korkealaatuisten kaavioiden, taulukoiden ja kuvien tulostamiseen.

Advanced Photo

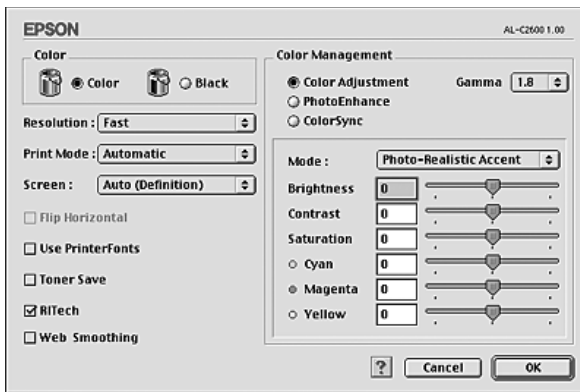
Tämä vaihtoehto sopii korkealaatuisten skannattujen kuvien ja digitaalisten kuvankaappausten tulostamiseen.

Tulostusasetusten mukauttaminen

Voit mukauttaa tulostusasetuksia, jos haluat määrittää tulosteen tarkemmin, tehdä tavallista yksityiskohtaisempia asetuksia tai vain kokeilla eri vaihtoehtoja.


Mukauta kirjoitinasetukset seuraavien ohjeiden mukaan.

1. Avaa Basic Settings (Perusasetukset)-valintataulu.
2. Valitse Advanced (Lisäasetukset)-painike ja valitse sitten More Settings (Lisää asetuksia). Näyttöön avautuu seuraava valintataulu.



3. Valitse Väri-asetukseksi Väri tai Musta.
4. Valitse tulostustarkkuus liikusäätimellä väliltä Fast (Nopea)-Fine (Tarkka).

Huomautus:

Kun määrität muita asetuksia, voit tarkastella kunkin asetuksen lisätietoja valitsemalla  -painikkeeseen.

5. Hyväksy uudet asetukset ja palaa Basic Settings (Perusasetukset)-valintatauluun osoittamalla OK.

Huomautus:

Katso kutakin asetusta koskevat lisätiedot Online-ohjeesta.

Asetusten tallentaminen

Mac OS X-käyttäjille

Tallenna mukautetut asetukset seuraavien ohjeiden mukaan.

Mac OS 10.1.x: tallenna mukautetut asetukset Save Custom Setting (Tallenna mukautettu asetus)-kohdassa. Asetukset tallennetaan Preset (Valmiit asetukset)-luetteloon nimellä Custom (Mukautettu). Tallennettuna voi kerrallaan olla vain yksi joukko mukautettuja asetuksia.

Mac OS X 10.2- ja Mac OS X 10.3-käyttäjien tulee tallentaa mukautetut asetukset Print (Tulostus)-valintataulussa olevaan Preset (Valmiit asetukset)-kohtaan Save (Tallenna)-tai Save As (Tallenna nimellä)-komentojen avulla. Kirjoita Name (Nimi)-ruutuun mukautettujen asetusten nimi. Asetukset tallennetaan tällä nimellä Preset (Valmiit asetukset)-luetteloon.

Huomautus:

Custom Setting (Muokattu asetus) on Mac OS X:n vakio-ominaisuus.

Mac OS 9-käyttäjille

Voit tallentaa mukautetut asetukset valitsemalla Advanced (Lisäasetukset) ja osoittamalla sitten Save Settings (Tallenna asetukset)-kohtaa Basic Settings (Perusasetukset)-valintataulussa. Näyttöön tulee Custom Settings (Mukautetut asetukset)-valintaikkuna.

Kirjoita Name (Nimi)-ruutuun vesileiman nimi ja valitse Save (Tallenna). Asetukset näkyvät Basic Settings (Perusasetukset)-valintataulussa Automatic (Automaattinen)-kohdan oikealla puolella.

Huomautus:

- ❑ *Voit poistaa mukautetun asetuksen valitsemalla Advanced (Lisäasetukset), osoittamalla Save Settings (Tallenna asetukset)-kohtaa Basic Settings (Perusasetukset)-valintaulussa, valitsemalla asetuksen User Settings (Käyttäjän asetukset)-valintataulussa ja osoittamalla sitten Delete (Poista)-kohtaa.*
- ❑ *Et voi poistaa valmiita asetuksia.*


Jos muutat asetusta Advanced Settings (Lisäasetukset)-valintataulussa, kun jokin mukautettu asetusta on valittuna Basic Settings (Perusasetukset)-valintataulun Advanced Settings (Lisäasetukset)-luettelosta, luettelosta valittu asetusta muuttuu User Settings (Käyttäjän asetukset)-asetukseksi. Muutos ei vaikuta aikaisemmin valittuna olleeseen mukautettuun asetukseen. Voit palata mukautettuun asetukseen valitsemalla sen uudelleen nykyisestä asetusluettelosta.

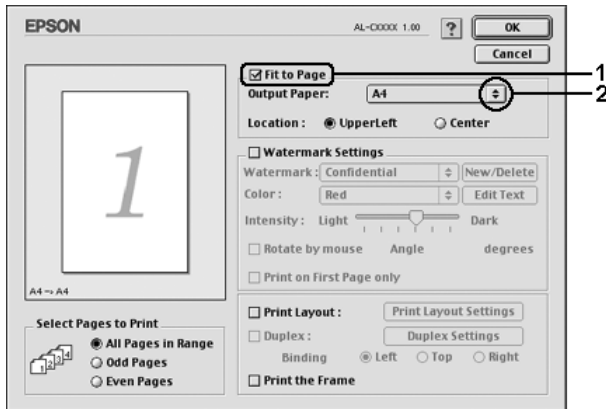
Tulosteiden koon muuttaminen

Layout (Asettelu)-valintataulun Fit to Page (Sovita sivulle)-toiminnolla asiakirjoja voidaan suurentaa tai pienentää tulostettaessa valitun paperikoon mukaan.

Huomautus:

- ❑ *Tämä toiminto ei ole käytettävissä Mac OS X-käyttöjärjestelmässä.*
- ❑ *Suurennus-tai pienennyssuhde määritetään automaattisesti Paper Settings (Paperiasetukset)-valintataulusta valitun paperikoon mukaan.*
- ❑ *Paper Setting (Paperiasetukset)-valintataulusta valittu muokkaus-tai pienennyssuhde ei ole käytettävissä.*

1. Osoita Basic Settings (Perusasetukset)-valintataulun  Layout (Asettelu)-symbolia. Layout (Asettelu)-valintataulu tulee näyttöön.
2. Valitse Fit to Page (Sovita sivulle)-valintaneliö ja valitse sitten haluamasi paperikoko Output Paper Size (Tulosteen paperikoko)-luettelosta. Sivun sovitetaan valitsemasi kokoiselle paperille.



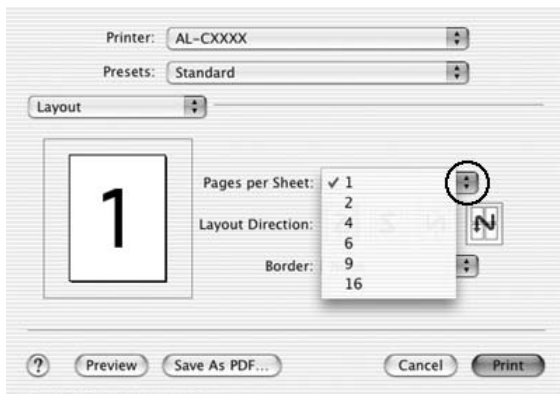
3. Ota asetukset käyttöön valitsemalla OK.

Tulostusasettelun muokkaaminen

Voit tulostaa arkille kaksi tai neljä sivua ja määrittää tulostusjärjestyksen. Sivujen koot voidaan muuttaa Layout (Asettelu)-tulostuksella automaattisesti, jotta ne mahtuvat valitun kokoiselle paperille. Voit tulostaa asiakirjoihin myös kehykset.

Mac OS X-käyttäjille

1. Avaa Print (Tulosta)-valintataulu.
2. Valitse luettelosta Layout (Asettelu).
3. Valitse luettelosta, miten monta sivua tulostetaan yhdelle paperiarkille.




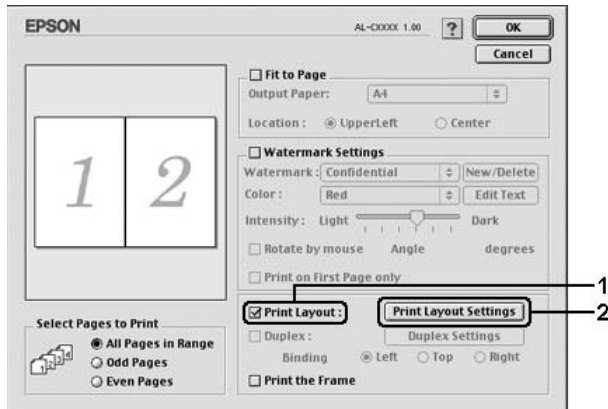
4. Aloita tulostaminen osoittamalla Print (Tulosta).

Huomautus:

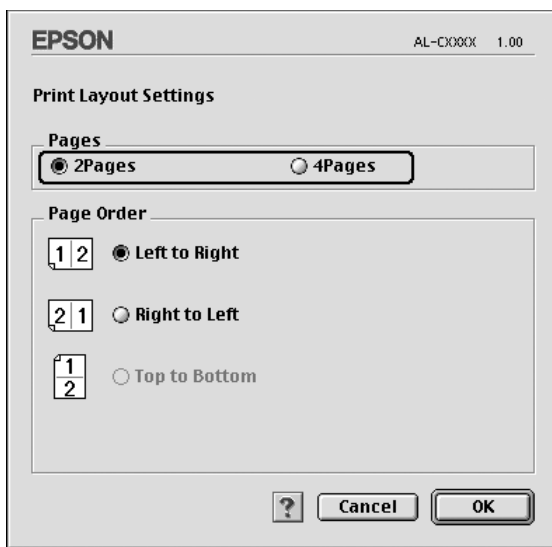
Layout (Asemointi)-asetukset ovat Mac OS X-käyttöjärjestelmän vakio-ominaisuus.

Mac OS 9-käyttäjille

1. Osoita Basic Settings (Perusasetukset)-valintataulun  Layout (Asettelu)-symbolia. Layout (Asettelu)-valintataulu tulee näyttöön.
2. Valitse Print Layout (Tulostusasettelu)-valintaneliö ja osoita Print Layout Settings (Tulostusasetteluasetukset). Print Layout Settings (Tulostusasetteluasetukset)-valintataulu tulee näyttöön.



3. Valitse, miten monta sivua tulostetaan yhdelle paperiarkille.



4. Valitse, missä järjestyksessä sivut tulostetaan kullekin arkille.

Huomautus:

Page Order (Sivujärjestys) määräytyy aikaisemmin valittujen Pages (Sivut)-ja Orientation (Suunta)-asetusten mukaan.


5. Voit ottaa asetukset käyttöön ja palata Layout (Asettelu)-valintatauluun osoittamalla OK.
6. Jos haluat tulostaa sivujen ympärille kehykset, valitse Layout (Asettelu)-valintataulusta Print the Frame (Tulosta kehys)-valintaneliö.
7. Ota asetukset käyttöön valitsemalla OK.

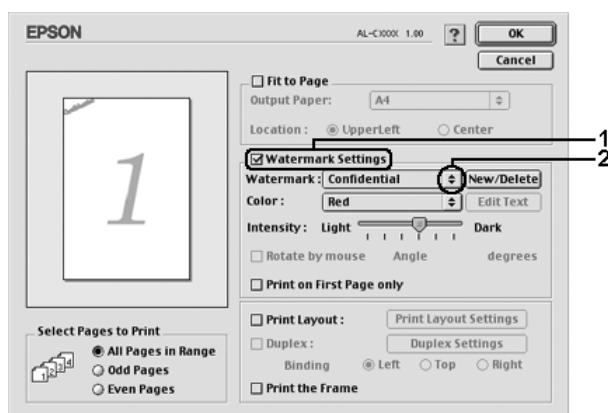
Vesileiman käyttäminen

Voit käyttää asiakirjassa vesileimaa seuraavasti. Voit valita Layout (Asettelu)-valintataulussa jonkin valmiista vesileimoista. Voit myös valita bittikarttatiedoston (PICT) tai tekstitiedoston omaksi mukautetuksi vesileimaksi. Layout (Asettelu)-valintataulussa voit myös määrittää erilaisia vesileima-asetuksia. Voit esimerkiksi valita vesileiman koon, tummuuden ja sijainnin.

Huomautus:

Tämä toiminto ei ole käytettävissä Mac OS X-käyttöjärjestelmässä.

1. Osoita Basic Settings (Perusasetukset)-valintataulun  Layout (Asettelu)-symbolia. Layout (Asettelu)-valintataulu tulee näytöön.
2. Valitse Watermark Settings (Vesileiman asetukset)-valintaneliö ja vesileima Watermark (Vesileima)-luettelosta.




3. Valitse vesileiman sijainti sivulla vetämällä vesileimakuva sopivaan kohtaan esikatseluikkunassa. Jos haluat muuttaa vesileiman kokoa, vedä sen kahvaa.

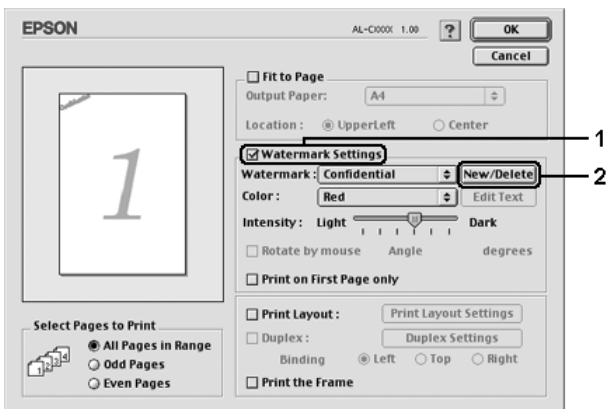
4. Säädä vesileiman voimakkuus Intensity (Voimakkuus)-liukusäätimellä.
5. Voit kiertää omaa mukautettua tekstivesileimaa määrittämällä asteet Angle (Kulma)-ruutuun. Voit myös valita Rotate by mouse (Kierrä hiirellä)-valintaneliön ja kiertää tekstivesileimaa osoittimella esikatseluikkunassa.
6. Ota asetukset käyttöön valitsemalla OK.

Uuden vesileiman luonti

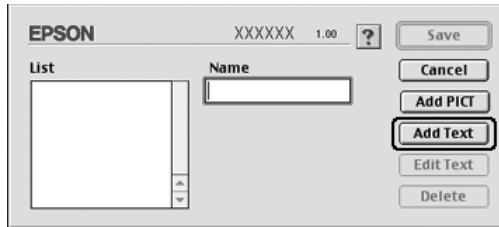
Voit luoda uuden teksti-tai bittikarttavesileiman seuraavasti.

Tekstivesileiman luonti

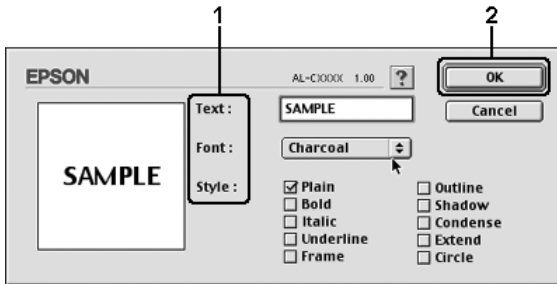
1. Osoita Basic Settings (Perusasetukset)-valintataulun  Layout (Asettelu)-symbolia. Layout (Asettelu)-valintataulu tulee näyttöön.
2. Valitse Watermark Settings (Vesileiman asetukset)-valintaneliö ja osoita New/Delete (Uusi/Poista). Näyttöön tulee Custom Watermark (Mukautettu vesileima)-valintataulu.



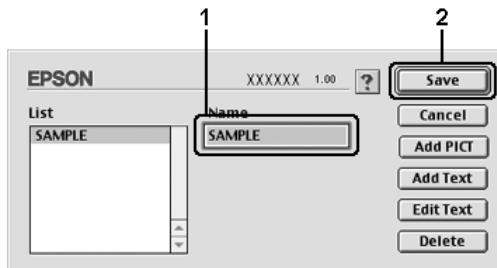
- Osoita Custom Watermark (Mukautettu vesileima)-valintataulussa Add Text (Lisää teksti).



- Kirjoita vesileiman teksti Text (Teksti)-ruutuun, valitse Font (Fontti) ja Style (Tyyli) ja osoita Text Watermark (Tekstivesileima)-valintataulussa OK.



- Kirjoita tiedoston nimi Name (Nimi)-ruutuun ja osoita Save (Tallenna).




Huomautus:

- Voit muokata tallennettua tekstivesileimaa valitsemalla sen List (Luettelo)-ruudusta ja osoittamalla Edit Text (Muokkaa tekstiä). Sulje valintataulu muokkaamisen jälkeen osoittamalla OK.

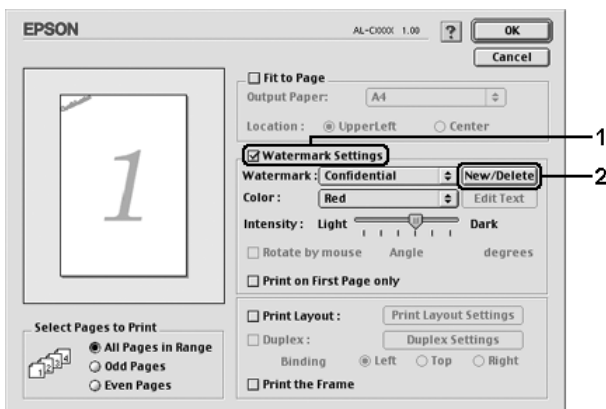
 - Voit poistaa tallennetun tekstivesileiman valitsemalla sen List (Luettelo)-ruudusta ja osoittamalla Delete (Poista). Sulje valintataulu poistamisen jälkeen osoittamalla Save (Tallenna).
6. Valitse tallennettu mukautettu vesileima Layout (Asettelu)-valintataulun Watermark (Vesileima)-luettelosta ja osoita OK.

Bittikarttavesileiman luonti

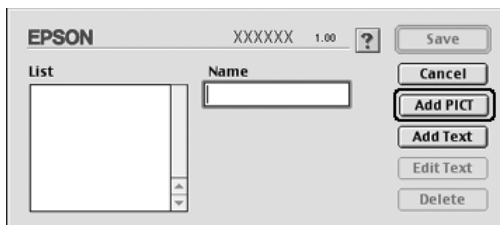
Luo bittikarttatiedosto (PICT), ennen kuin luot mukautetun vesileiman.

1. Osoita Basic Settings (Perusasetukset)-valintataulun  Layout (Asettelu)-symbolia. Layout (Asettelu)-valintataulu tulee näyttöön.

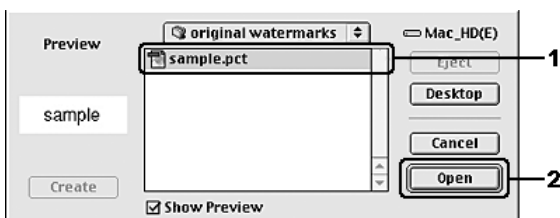
2. Valitse Watermark Settings (Vesileiman asetukset)-valintaneliö ja osoita New/Delete (Uusi/Poista). Näyttöön tulee Custom Watermark (Mukautettu vesileima)-valintataulu.



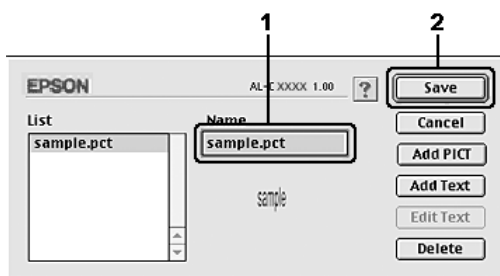
- Osoita Custom Watermark (Mukautettu vesileima)-valintataulussa Add PICT (Lisää kuva).



- Valitse PICT-tiedosto ja osoita Open (Avaa).



- Kirjoita tiedoston nimi Name (Nimi)-ruutuun ja osoita Save (Tallenna).



Huomautus:

Voit poistaa tallennetun vesileiman valitsemalla sen List (Luettelo)-ruudusta ja osoittamalla Delete (Poista). Sulje valintataulu poistamisen jälkeen osoittamalla Save (Tallenna).

6. Valitse tallennettu mukautettu vesileima Layout (Asettelu)-valintataulun Watermark (Vesileima)-luettelosta ja osoita OK.

Kaksipuolinen tulostus

Kaksipuolinen tulostus merkitsee paperin molemmille puolille tulostamista. Voit tulostaa kaksipuolisesti automaattisesti asentamalla valinnaisen kaksipuoleisyysikön avulla.

Voit tulostaa kaksipuolisesti myös manuaalisesti ilman kaksipuoleisyysikköä. Jos tulostustyö halutaan sitoa, nidontareuna voidaan määrittää tarpeen mukaan siten, että sivut tulevat haluttuun järjestykseen.

ENERGY STAR[®]-kumppanina Epson suosittelee kaksipuolisen tulostuksen käyttöä. Katso lisätietoja ENERGY STAR[®]-ohjelmasta kohdasta ENERGY STAR[®]-yhteensopivuus.

Tulostaminen kaksipuoleisyysiköllä


Tulosta kaksipuoleisyysiköllä seuraavien ohjeiden mukaan:

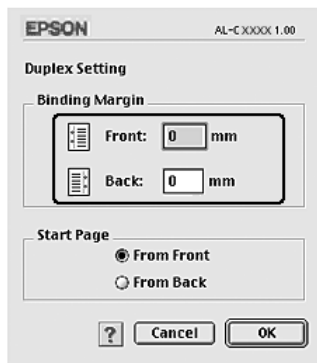
Mac OS X-käyttäjille

1. Avaa Print (Tulosta)-valintataulu.
2. Valitse luettelosta Printer Settings (Kirjoittimen asetukset) ja valitse Basic settings (Perusasetukset)-välilehti.
3. Valitse Duplex (Kaksipuolinen)-valintaneliö ja valitse sitten Binding (Sidonta)-asetukseksi Left (Vasen), Top (Yläreuna) tai Right (Oikea).

4. Valitse Duplex Settings (Kaksipuolisuusasetukset)-painike.
5. Määritä paperin etu- ja taustapuolen Binding Margin (Nidontareuna)-asetukset.
6. Valitse paperin etu- tai taustapuoli Start Page (Aloitussivu)-asetukseksi.
7. Aloita tulostaminen osoittamalla Print (Tulosta).

Mac OS 9-käyttäjille

1. Osoita Basic Settings (Perusasetukset)-valintataulun  Layout (Asettelu)-symbolia. Layout (Asettelu)-valintataulu tulee näyttöön.
2. Valitse Duplex (Kaksipuolinen)-valintaneliö.
3. Valitse Binding Position (Sidontakohta)-asetukseksi Left (Vasen), Top (Yläreuna) tai Right (Oikea).
4. Avaa Duplex Settings (Kaksipuolisuusasetukset)-valintaikkuna napsauttamalla Duplex Settings (Kaksipuolisuusasetukset)-painiketta.
5. Määritä paperin etu- ja taustapuolen Binding Margin (Nidontareuna)-asetukset.



6. Valitse paperin etu- tai taustapuoli Start Page (Aloitussivu)-asetukseksi.
7. Voit ottaa asetukset käyttöön ja palata Layout (Asettelu)-valintatauluun osoittamalla OK.

Laajennettujen asetusten tekeminen

Extended Settings (Laajennetut asetukset)-valintataulussa voit määrittää erilaisia asetuksia, esimerkiksi Page Protect (Sivun suojaus)-asetuksen.

Jos käytössäsi on Mac OS X, avaa tulostuksen valintataulu, valitse avattavasta luettelosta Printer Settings (Kirjoittimen asetukset) ja valitse sitten Extended Settings (Laajennetut asetukset).

Mac OS 9-käyttäjät: osoita Basic Settings (Perusasetukset)-valintataulussa olevaa  Extended Settings (Laajennetut asetukset)-symbolia.

Offset (Limitys):	Voit hienosäätää sivun etu- ja taustapuolen tietojen tulostuksen kohdistusta 1 mm:n tarkkuudella.
Ignore the selected paper size (Ohita valittu paperikoko)-valintaruutu:	Kun valitset tämän valintaruudun, tulostin tulostaa ladatulle paperille sen koosta riippumatta.
Uses the settings specified on the printer (Käyttää kirjoittimelle määritettyjä asetuksia)-valintaruutu:	Valitse tämä painike, jos haluat käyttää säätimessä määritettyjä asetuksia.
Skip Blank Page (Ohita tyhjä sivu)-valintaruutu:	Kun valitset tämän valintaruudun, kirjoitin ohittaa tyhjät sivut. Huomautus: Tämä toiminto ei ole käytettävissä Mac OS X-käyttäjärjestelmässä.

Automatically change to monochrome mode (Vaihto automaattisesti mustavalkotilaan)-valintaneliö:	Kun valitset tämän valintaneliön, kirjoitinohjain analysoi tulostustiedot ja vaihtaa automaattisesti mustavalkotilaan, jos tulostustiedot ovat mustavalkoisia.
Adjust line thickness (Säädä viivan paksuus)-valintaneliö:	Säätää tulostettujen viivojen paksuutta. Huomautus: Tämä toiminto ei ole käytettävissä Mac OS X-käyttöjärjestelmässä.
Pattern Smoothing (Kuvioiden tasoitus)-valintaneliö:	Säädä kuvion voimakkuus. Huomautus: Tämä toiminto ei ole käytettävissä Mac OS X-käyttöjärjestelmässä.
Default (Oletus)-painike:	Mac OS X: valitse tämä painike, jos haluat palauttaa ohjaimen alkuperäiset asetukset. Mac OS 9: valitse tämä painike, jos haluat palauttaa Temporary Spool Folder (Väliaikainen taustatulostuskansio)-kohdan alkuperäiset asetukset.
Select (Valitse)-painike	Valitsee taustatulostustiedoston tallennuskansion. Huomautus: Tämä toiminto ei ole käytettävissä Mac OS X-käyttöjärjestelmässä.
Cancel (Peruuta)-painike:	Osoittamalla tätä painiketta voit sulkea valintataulun tai kirjoitinohjaimen tallentamatta tekemiäsi asetuksia.
OK-painike:	Osoittamalla tätä painiketta voit tallentaa asetukset ja poistua valintataulusta tai kirjoitinohjaimesta. Asetukset ovat voimassa, kunnes teet uusia asetuksia ja osoitat OK-painiketta uudelleen. Huomautus: Tämä toiminto ei ole käytettävissä Mac OS X-käyttöjärjestelmässä.

Testisivun tulostaminen

Voit tarkistaa kirjoittimen tilan tulostamalla testisivun kirjoitinohjaimella. Testisivu sisältää kirjoittimen nykyasetuksia koskevat tiedot.

Tulosta testisivu seuraavien ohjeiden mukaan:

1. Valitse Apple-valikosta Chooser (Valitsija). Osoita kirjoittimen symbolia ja valitse sitten USB-portti, johon kirjoitin on liitetty. Osoita Setup (Asennus)-vaihtoehtoa. EPSON Printer Setup (EPSON-kirjoittimen asennus)-valintataulu tulee näkyviin.
2. Osoita Print Status-vaihtoehtoa. Kirjoitin tulostaa testisivun.

Huomautus:

Tämä toiminto ei ole käytettävissä Mac OS X-käyttöjärjestelmässä. Mac OS X-käyttäjät voivat tulostaa testisivun säätimestä. Katso lisätiedot kohdasta "Testisivun tulostaminen" sivulla 297.

Reserve Job (Töidenvaraus)-toiminnon käyttäminen

Reserve Job (Töiden varaus)-toiminnolla voit tallentaa tulostustöitä kirjoittimen kiintolevyasemalle ja tulostaa ne myöhemmin suoraan kirjoittimen säätimestä. Käytä Reserve Job (Töidenvaraus)-toimintoa tämän osan ohjeiden mukaisesti.

Huomautus:

Reserve Job (Töidenvaraus)-toiminnon käyttämiseen tarvitaan valinnainen kiintolevyasema. Varmista, että kirjoitinohjain tunnistaa aseman oikein, ennen kuin käytät Reserve Job (Töiden varaus)-toimintoa.

Reserve Job (Töidenvaraus)-toiminnon asetukset esitellään seuraavassa taulukossa. Kunkin asetuksen tarkemmat tiedot ovat jäljempänä tässä osassa.

Reserve Job (Töidenvaraus)-asetus	Kuvaus
Tulosta uudelleen	Voit tulostaa työn nyt ja tallentaa sen myöhempää tulostusta varten.
Varmista työ	Voit tarkistaa asiakirjan sisällön ennen useiden kopioiden tulostamista tulostamalla yhden kopion.
Tallennettu työ	Voit tallentaa tulostustyön tulostamatta sitä nyt.
Luottamuksellinen työ	Voit määrittää tulostustyölle salasanan ja tallentaa sen myöhempää tulostusta varten.

Kiintolevyasemalle tallennettujen töiden käsitteleminen määräytyy Reserve Job (Töiden varaus)-asetuksen mukaan. Katso lisätietoja seuraavasta taulukosta.

Reserve Job (Töidenvaraus)-asetus	Maximum Number of Jobs (Töiden enimmäismäärä)	Kun enimmäismäärä saavutetaan	Kun asema on täynnä
Re-Print Job + Verify Job (Tulosta uudelleen + Varmista työ)	64 (yhteensä)	Vanhin työ korvataan automaattisesti uusimmalla	Vanhin työ korvataan automaattisesti uusimmalla
Tallennettu työ	64	Poista vanhat työt manuaalisesti	Poista vanhat työt manuaalisesti
Luottamuksellinen työ	64		

Reserve Job (Töidenvaraus)-asetus	Tulostuksen jälkeen	Kirjoittimen sammuttamisen tai Reset All (Palauta kaikki) -toiminnon käyttämisen jälkeen
Tulosta uudelleen	Tiedot pysyvät kiintolevyasemalla	Tiedot poistetaan
Varmista työ		Tiedot pysyvät kiintolevyasemalla
Tallennettu työ		
Luottamuksellinen työ	Tiedot poistetaan	Tiedot poistetaan

Tulosta uudelleen


Re-Print Job (Tulosta uudelleen)-toiminnolla voit tallentaa sillä hetkellä tulostettavan työn, jotta voit tulostaa sen myöhemmin uudelleen suoraan kirjoittimen säätimestä.

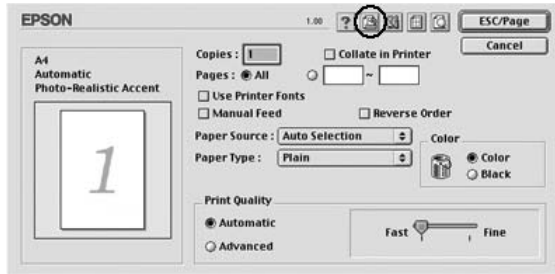
Käytä Re-Print Job (Tulosta uudelleen)-asetusta seuraavasti.

Mac OS X-käyttäjille

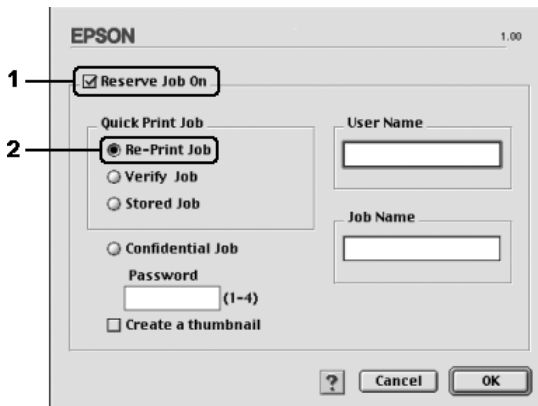
1. Avaa Print (Tulostus)-valintataulu ja valitse avattavasta luettelosta Printer Settings (Kirjoittimen asetukset), valitse sitten Basic settings (Perusasetukset)-välilehti.
2. Osoita Reserve Jobs (Töidenvaraus)-painiketta. Näyttöön tulee Reserve Jobs (Töidenvaraus)-valintataulu.
3. Valitse Reserve Job On (Töidenvaraus käytössä)-valintaneliö ja valitse sitten Re-Print Job (Tulosta uudelleen).
4. Kirjoita käyttäjänimi ja työn nimi niitä vastaaviin ruutuihin.
5. Valitse OK. Kirjoitin tulostaa asiakirjan ja tallentaa tulostustyön tiedot kiintolevyasemalle.

Mac OS 9-käyttäjille

1. Määritä kirjoitinohjaimen asetukset asiakirjan mukaan, avaa Basic Settings (Perusasetukset)-valintataulu ja osoita  Reserve Jobs (Töidenvaraus)-symbolia. Näyttöön tulee Reserve Jobs (Töidenvaraus)-valintaikkuna.



2. Valitse Reserve Job On (Töidenvaraus käytössä)-valintaneliö ja valitse sitten Re-Print Job (Tulosta uudelleen).



3. Kirjoita käyttäjänimi ja työn nimi vastaaviin ruutuihin.

Huomautus:

Jos haluat luoda työn ensimmäisestä sivusta pikkukuvan, valitse Create a thumbnail (Luo pikkukuva)-valintaneliö. Pikkukuvat voidaan avata kirjoittamalla Web-selaimeen <http://> ja sen perään sisäisen tulostuspalvelimen IP-osoite.

4. Valitse OK. Kirjoitin tulostaa asiakirjan ja tallentaa tulostustyön tiedot kiintolevyasemalle.

Lisätietoja näiden tietojen tulostamisesta tai poistamisesta kirjoittimen säätimen kautta on kohdassa "Quick Print Job (Tulostustöiden pikakäynnistys) -valikon käyttäminen" sivulla 294.

Varmista työ


Verify Job (Varmista työ)-asetuksella voit tarkistaa tulosteen sisällön tulostamalla yhden kopion ennen useiden kopioiden tulostamista.

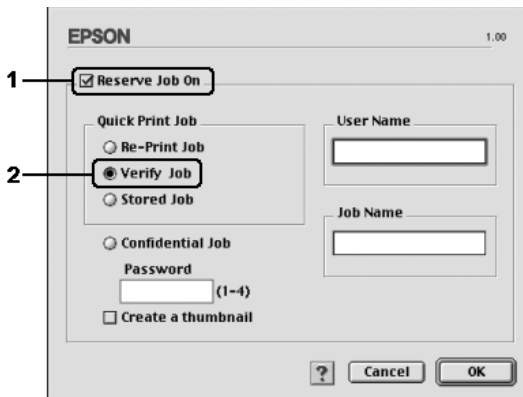
Käytä Verify Job (Varmista työ)-asetusta seuraavasti.

Mac OS X-käyttäjille

1. Avaa Print (Tulostus)-valintataulu ja valitse avattavasta luettelosta Printer Settings (Kirjoittimen asetukset), valitse sitten Basic settings (Perusasetukset)-välilehti.
2. Osoita Reserve Jobs (Töidenvaraus)-näppäintä. Näyttöön tulee Reserve Jobs (Töidenvaraus)-valintataulu.
3. Valitse Reserve Job On (Töidenvaraus käytössä) -valintaneliö ja valitse sitten Verify Job (Tarkista työ).
4. Kirjoita käyttäjänimi ja työn nimi niitä vastaaviin ruutuihin.
5. Valitse OK. Kirjoitin tulostaa asiakirjan ja tallentaa tulostustyön tiedot kiintolevyasemalle.

Mac OS 9-käyttäjille

1. Määritä tulostettavien kopioiden määrä ja tee muut kirjoitinohjaimen asetukset asiakirjan mukaan.
2. Avaa Basic Settings (perus asetukset)-valintataulu ja osoita  Reserve Jobs (Töidenvaraus)-symbolia. Näyttöön tulee Reserve Jobs (Töidenvaraus)-valintaikkuna.
3. Valitse Reserve Job On (Töidenvaraus käytössä)-valintaneliö ja valitse sitten Verify Job (Tarkista työ).



4. Kirjoita käyttäjänimi ja työn nimi vastaaviin ruutuihin.

Huomautus:

Jos haluat luoda työn ensimmäisestä sivusta pikkukuvan, valitse Create a thumbnail (Luo pikkukuva)-valintaneliö. Pikkukuvaot voidaan avata kirjoittamalla Web-selaimeen <http://> ja sen perään sisäisen tulostuspalvelimen IP-osoite.

5. Valitse OK. Kirjoitin tulostaa asiakirjasta yhden kopion ja tallentaa tulostustiedot sekä jäljellä olevien kopioiden määrän kiintolevyasemalle.

Kun olet varmistanut tulosteen, voit tulostaa jäljellä olevat kopiot tai poistaa tiedot kirjoittimen säätimestä. Katso lisätiedot kohdasta "Quick Print Job (Tulostustöiden pikakäynnistys) -valikon käyttäminen" sivulla 294.

Tallennettu työ


Stored job (Tallennettu työ)-asetuksella voit tallentaa usein käytettyjä asiakirjoja, esimerkiksi laskuja. Tallennetut tiedot säilyvät kiintolevyasemalla, vaikka sammutat kirjoittimen tai nollaat sen Reset All (Palauta kaikki)-toiminnolla.

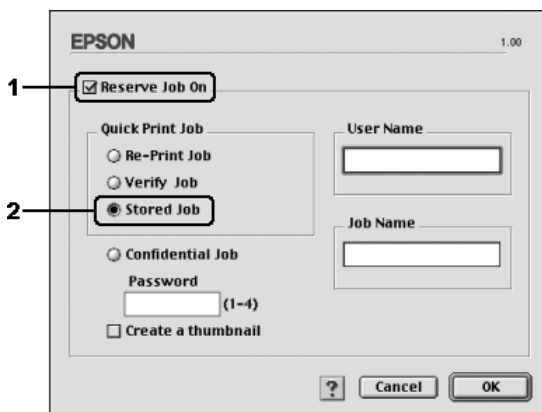
Tallenna tulostustiedot Stored Job (Tallennettu työ)-toiminnolla seuraavasti.

Mac OS X-käyttäjille

1. Avaa Print (Tulostus)-valintataulu ja valitse avattavasta luettelosta Printer Settings (Kirjoittimen asetukset), valitse sitten Basic settings (Perusasetukset)-välilehti.
2. Osoita Reserve Jobs (Töidenvaraus)-näppäintä. Näyttöön tulee Reserve Jobs (Töidenvaraus)-valintataulu.
3. Valitse Reserve Job On (Töidenvaraus käytössä)-valintaneliö ja valitse sitten Stored Job (Tallennettu työ).
4. Kirjoita käyttäjänimi ja työn nimi niitä vastaaviin ruutuihin.
5. Valitse OK. Kirjoitin tulostaa asiakirjan ja tallentaa tulostustyön tiedot kiintolevyasemalle.

Mac OS 9-käyttäjille

1. Määritä kirjoitinohjaimen asetukset asiakirjan mukaan, avaa Basic Settings (Perusasetukset)-valintataulu ja osoita  Reserve Jobs (Töidenvaraus)-symbolia. Näyttöön tulee Reserve Jobs (Töidenvaraus)-valintaikkuna.
2. Valitse Reserve Job On (Töidenvaraus käytössä)-valintaneliö ja valitse sitten Stored Job (Tallennettu työ).



3. Kirjoita käyttäjänimi ja työn nimi vastaaviin ruutuihin.

Huomautus:

Jos haluat luoda työn ensimmäisestä sivusta pikkukuvan, valitse Create a thumbnail (Luo pikkukuva)-valintaneliö. Pikkukuvat voidaan avata kirjoittamalla Web-selaimeen <http://> ja sen perään sisäisen tulostuspalvelimen IP-osoite.

4. Valitse OK. Kirjoitin tallentaa tulostustiedot kiintolevyasemalle.

Lisätietoja näiden tietojen tulostamisesta tai poistamisesta kirjoittimen säätimen kautta on kohdassa "Quick Print Job (Tulostustöiden pikakäynnistys) -valikon käyttäminen" sivulla 294.

Luottamuksellinen työ

Confidential Job (Luottamuksellinen työ)-toiminnolla voit määrittää salasanan kiintolevyasemalle tallennetuille töille.

Tallenna tulostustiedot Confidential Job (Luottamuksellinen työ)-toiminnolla seuraavasti.


Mac OS X-käyttäjille

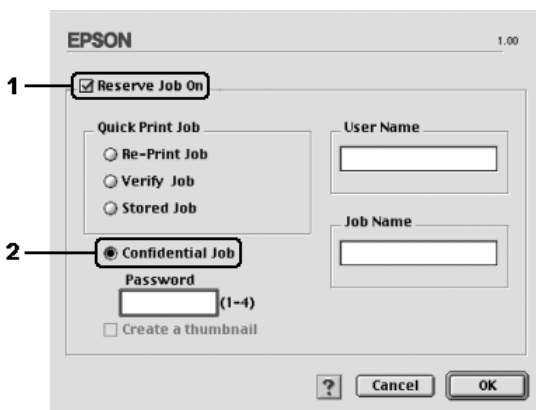
1. Avaa Print (Tulostus)-valintataulu ja valitse avattavasta luettelosta Printer Settings (Kirjoittimen asetukset), valitse sitten Basic settings (Perusasetukset)-välilehti.
2. Osoita Reserve Jobs (Töidenvaraus)-näppäintä. Näyttöön tulee Reserve Jobs (Töidenvaraus)-valintataulu.
3. Valitse Reserve Job On (Töidenvaraus käytössä)-valintaneliö ja valitse sitten Confidential Job (Luottamuksellinen työ).
4. Kirjoita käyttäjänimi ja työn nimi niitä vastaaviin ruutuihin.
5. Määritä työlle salasana kirjoittamalla salasananaruutuun nelinumeroinen luku.

Huomautus:

- Salasanoissa on oltava neljä numeroa.*
 - Salasanoissa voidaan käyttää vain numeroita 1-4.*
 - Säilytä salasana turvallisessa paikassa. Confidential Job (Luottamuksellinen työ)-töiden tulostamiseen tarvitaan oikea salasana.*
6. Valitse OK. Kirjoitin tulostaa asiakirjan ja tallentaa tulostustyön tiedot kiintolevyasemalle.

Mac OS 9-käyttäjille

1. Määritä kirjoitinohjaimen asetukset asiakirjan mukaan, avaa Basic Settings (Perusasetukset)-valintataulu ja osoita  Reserve Jobs (Töidenvaraus)-symbolia. Näyttöön tulee Reserve Jobs (Töidenvaraus)-valintaikkuna.
2. Valitse Reserve Job On (Töidenvaraus käytössä)-valintaneliö ja valitse sitten Confidential Job (Luottamuksellinen työ).



3. Kirjoita käyttäjänimi ja työn nimi vastaaviin ruutuihin.
4. Määritä työlle salasana kirjoittamalla salasanaruutuun nelinumeroinen luku.

Huomautus:

- Salasanoissa on oltava neljä numeroa.
- Salasanoissa voidaan käyttää vain numeroita 1-4.
- Säilytä salasana turvallisessa paikassa. Confidential Job (Luottamuksellinen työ)-töiden tulostamiseen tarvitaan oikea salasana.

5. Valitse OK. Kirjoitin tallentaa tulostustyön kiintolevyasemalle.

Lisätietoja näiden tietojen tulostamisesta tai poistamisesta kirjoittimen säätimen kautta on kohdassa "Confidential Job (Luottamuksellinen työ) -valikon käyttäminen" sivulla 295.

Kirjoittimen tilan seuraaminen EPSON Status Monitor 3-ohjelmalla

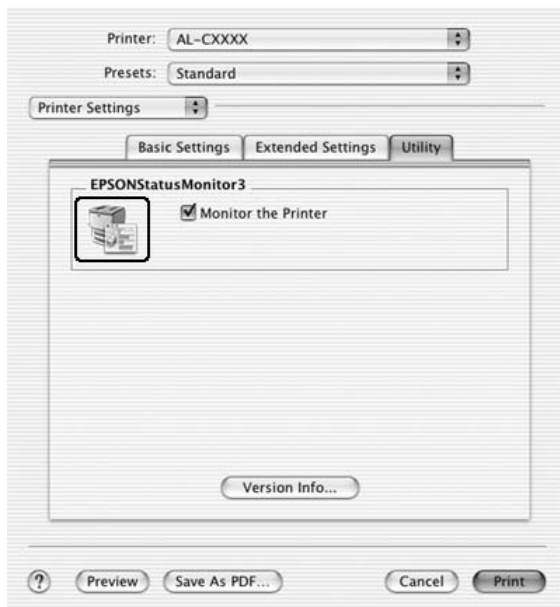
EPSON Status Monitor 3-apuohjelma tarkkailee kirjoitinta ja antaa tietoja sen tilasta.

EPSON Status Monitor 3-apuohjelman käynnistäminen

Mac OS X-käyttäjille

1. Valitse sovelluksen File (Arkisto)-valikosta Print (Tulosta). Näyttöön tulee Tulosta-valintataulu.
2. Valitse avattavasta luettelosta Printer Settings (Kirjoittimen asetukset) ja valitse Utilities (Apuohjelmat).

3. Osoita kirjoittimesi symbolia.



Mac OS 9-käyttäjille

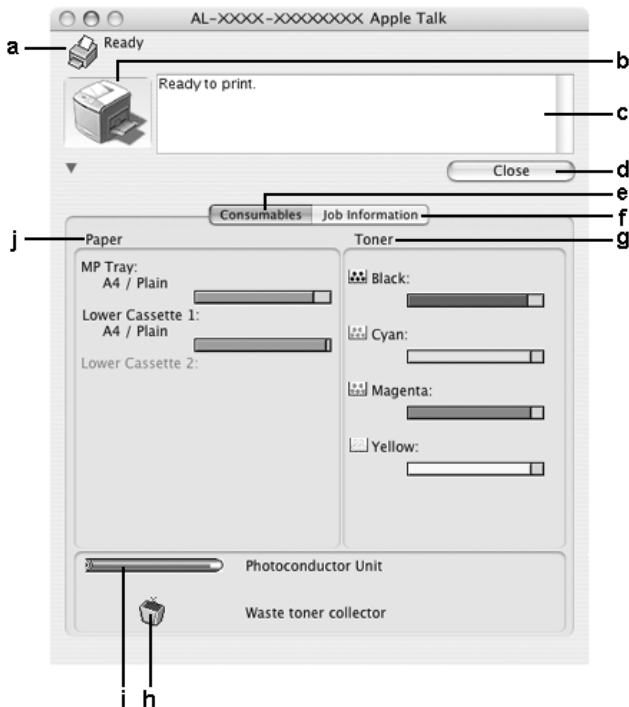
Voit käyttää EPSON Status Monitor 3-apuohjelmaa valitsemalla EPSON Status Monitor 3-kohdan Apple (omena)-valikosta.

Huomautus:

- ❑ *Asianmukaisen kirjoitinportin on oltava valittuna Chooser (Valitsija)-ikkunassa, jotta tarvittavat tiedot voidaan vastaanottaa valitusta kirjoitinohjaimesta, kun EPSON Status Monitor 3 käynnistetään. Jos kirjoitinportti ei ole oikea, tapahtuu virhe.*
- ❑ *Jos muutat kirjoitinohjaimen Chooser (Valitsija)-ikkunassa, kun taustatulostustiedosto tulostuu taustalla, tulosten siirto kirjoittimeen saattaa keskeytyä.*
- ❑ *Kirjoittimen ja tarvikkeiden tilatiedot näkyvät tilaikkunassa vain, jos Chooser (Valitsija) vastaanottaa tilatiedot normaalisti.*

Kirjoittimen tilatietojen näyttäminen

Voit tarkkailla kirjoittimen tilaa ja näyttää tarvikkeiden tietoja EPSON Status Monitor 3-valintataulun avulla.



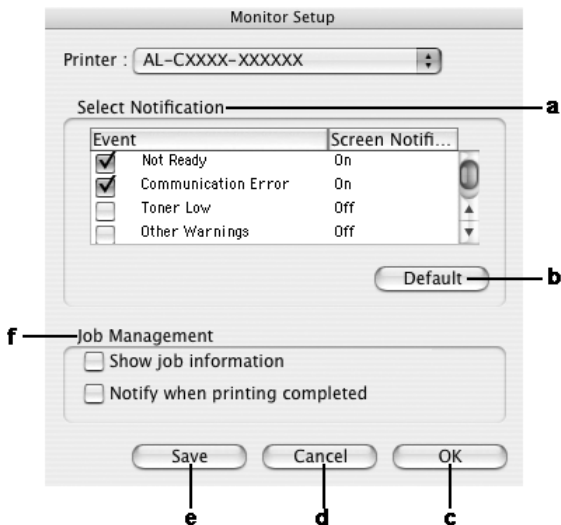
Huomautus:

Näyttö voi vaihdella käyttöjärjestelmän version mukaan.

a.	Symboli/ilmoitus:	Symboli ja ilmoitus osoittavat kirjoittimen tilan.
b.	Kirjoittimen kuva:	Vasemman yläkulman symboli näyttää kirjoittimen tilan graafisesti.
c.	Tekstiruutu:	Kirjoittimen nykyinen tila näkyy kirjoittimen kuvan viereisessä tekstiruudussa. Kun ongelmia esiintyy, todennäköisin ratkaisuehdotus näytetään.
d.	Close (Sulje)-painike	Voit sulkea valintaikkunan osoittamalla tätä painiketta.
e.	Consumables (Tarvikkeet):	Näyttää tietoja paperilokeroista ja tarvikkeista.
f.	Job Information (Työn tiedot):	Näyttää tietoja tulostustöistä. Job Information (Työn tiedot)-valikko näytetään, kun Monitor Setup (Valvonnan asetukset)-valintataulun Show job information (Näytä työn tiedot)-valintaneliö on valittuna. Katso lisätiedot kohdasta "Reserve Job (Töidenvaraus)-toiminnon käyttäminen" sivulla 183.
g.	Toner (Väriaine):	Näyttää jäljellä olevan väriaineen määrän. Väriaineen symboli vilkkuu, jos väriaine on vähissä.
h.	Waste toner collector (Värijauheen keräysastia):	Symboli vilkkuu, kun värijauheen keräysastian käyttöikä on lähellä loppua tai kun on ilmennyt virhe.
i.	Valojohdeyksikkö:	Näyttää valojohdeyksikön jäljellä olevan käyttöiän. Vihreä tasomittari kertoo valojohdeyksikön jäljellä olevan käyttöiän. Tasomittari muuttuu punaiseksi, kun käyttöikä on vähissä.
j.	Paper (Paperi):	Näyttää paperikoon, paperityypin ja arvion paperilähteessä jäljellä olevan paperin määrästä. Valinnaisten paperilokeroiden tiedot näkyvät vain, jos ne on asennettu.

Tilanvalvonta-asetusten määrittäminen

Voit määrittää tilanvalvonta-asetuksia valitsemalla File (Arkisto)-valikosta Monitor Setup (Tilanvalvonta-asetukset). Monitor Setup (Tilanvalvonta-asetukset)-valintataulu tulee näyttöön.



Valintataulussa on seuraavat asetukset ja painikkeet:

a.	Select Notification (Valitse ilmoitus):	Valitse niiden virhetyyppien valintaruudut, joista haluat saada ilmoituksen. Voit valita näytettävän ilmoituskohteen valitsemalla sitä vastaavan valintanellön Event (Tapahtuma)-kohdasta. Ilmoituskohteen tila on ilmaistu Screen Notification (näyttöilmoitus)-kohdassa. Tila on joko On (käytössä) tai Off (pois käytöstä).
b.	Default (Oletus)-painike:	Palauttaa oletusasetukset.
c.	OK-painike:	Tallentaa uudet muutokset ja sulkee valintataulun.

d.	Cancel (Peruuta)-painike:	Peruuttaa kaikki muutokset.
e.	Tallenna-painike:	Tallentaa uudet muutokset. Huomautus: Tämä toiminto on käytettävissä ainoastaan Mac OS X-käyttöjärjestelmässä.
f.	Tulostustöiden hallinta	Valitse Show job information (Näytä työn tiedot)-valintaneliö, jos haluat näyttää Job Information (Työn tiedot)-valikon EPSON Status Monitor 3-ikkunassa. Kun tämä valintaneliö on valittuna, Job management (Tulostustöiden hallinta)-symboli on näkyvä tehtäväpalkissa tulostuksen aikana. Jos haluat saada tulostustyön valmistumisesta kertovan ilmoituksen, valitse Notify when printing completed (Ilmoita, kun työ on tulostettu)-valintaruutu. Huomautus: Tätä valikkoa voi käyttää vain sellaisissa tapauksissa, joista on kerrottu kohdassa "Job Management (Tulostustöiden hallinta)- toiminnon käyttäminen" sivulla 200.

Status Alert (Tilahälytys)-ikkuna

Status Alert (Tilahälytys)-ikkuna ilmoittaa tapahtuneen virheen tyyppin ja ehdottaa ratkaisua. Ikkuna sulkeutuu automaattisesti, kun ongelma on selvitetty.



Ikkuna näkyy Monitor the Printer (Kirjoittimen valvonta)-valintaneliöstä valitun ilmoituksen mukaisesti. Valitse Monitor the Printer (Kirjoittimen valvonta) -valintaneliö oheisten ohjeiden mukaan.

Mac OS X-käyttäjille

1. Avaa Print (Tulostus)-valintataulu ja valitse avattavasta luettelosta Print Settings (Tulostusasetukset).
2. Osoita Utility (Apuohjelma)-välilehteä ja valitse sitten Monitor the Printer (Kirjoittimen valvonta)-valintaneliö.

Mac OS 9-käyttäjille

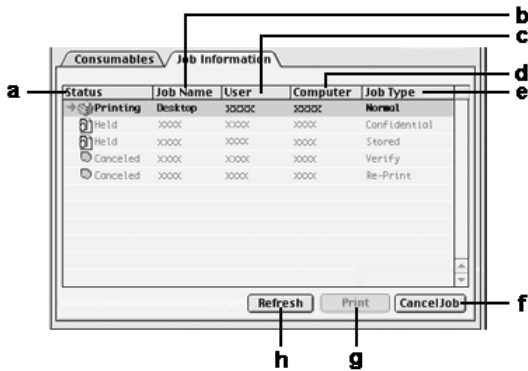
1. Valitse omenavalikosta Valitsija ja osoita kirjoittimen symbolia.
2. Osoita Setup (Asetus)-välilehteä ja valitse sitten Monitor the Printer (Kirjoittimen valvonta)-valintaneliö.

Jos haluat tietoja kirjoitintarvikkeista, osoita ► -painiketta (Mac OS X) tai Details (Tiedot) -kohtaa (Mac OS 9). Jos osoitat tätä painiketta, Status Alert (Tilahälytys)-ikkuna ei sulkeudu ongelman selvittämisenkään jälkeen. Voit sulkea ikkunan osoittamalla Close (Sulje).

Job Management (Tulostustöiden hallinta)-toiminnon käyttäminen

Voit näyttää tulostustöiden tilatietoja EPSON Status Monitor 3-valintataulun Job Information (Työn tiedot)-valikon avulla.

Voit avata Job Information (Työn tiedot)-valikon valitsemalla Show job information (Näytä työn tiedot)-valintaneliön Monitor Setup (Tilanvalvonta-asetukset)-valintataulusta ja osoittamalla sitten Job Information (Työn tiedot)-valikkoo EPSON Status Monitor 3-valintataulussa.



a.	Tila:	Waiting (Odottaa):	Tulostustyö, joka odottaa tulostamista.
		Taustatulostetaan:	Tulostustyö, jota tulostetaan taustalla tietokoneessa. Huomautus: Tämä toiminto on käytettävissä ainoastaan Mac OS 9-käyttöjärjestelmässä.
		Deleting (Poistetaan):	Tulostustyö, jota poistetaan parhaillaan.
		Printing (Tulostetaan):	Tulostustyö, jota tulostetaan parhaillaan.
		Completed (Valmis):	Näyttää vain ne työsi, joiden tulostus on valmis.
		Canceled (Peruutettu):	Näyttää vain ne työsi, joiden tulostus on peruttu.
		Held (Jonossa):	Työ on jonossa.
b.	Työn nimi:	Näyttää käyttäjän tulostustöiden tiedostonimet. Muiden käyttäjien tulostustyöt näytetään muodossa -----.	
c.	Käyttäjä:	Näyttää käyttäjän nimen:	
d.	Tietokone:	Näyttää kirjoittimeen liitetyn tietokoneen nimen.	
e.	Työn tyyppi:	Näyttää työn tyyppin. Kun käytetään Reserve Job (Töidenvaraus)-toimintoa, mahdolliset töiden tyypit ovat Re-Print (Tulosta uudelleen), Verify (Vahvista), Stored (Tallennettu) ja Confidential (Luottamuksellinen). Lisätietoja Reserve Job (Töidenvaraus)-toiminnosta on kohdassa "Reserve Job (Töidenvaraus)-toiminnon käyttäminen" sivulla 183.	
f.	Cancel Job (Peruuta työ)-painike:	Voit peruuttaa valitun työn napsauttamalla tätä painiketta.	
g.	Print (Tulosta)-painike	Näyttää valintataulun, josta voit tulostaa taustatulostetut ja jonossa olevat työt.	
h.	Refresh (Päivitä)-painike:	Napsauttamalla tätä painiketta voit päivittää valikon tiedot.	

Huomautus:

Jaetun kirjoittimen taustatulostuksessa olevia töitä ei voi näyttää Job Information (Työn tiedot)-valikossa.

USB-liitännän asetusten määrittäminen

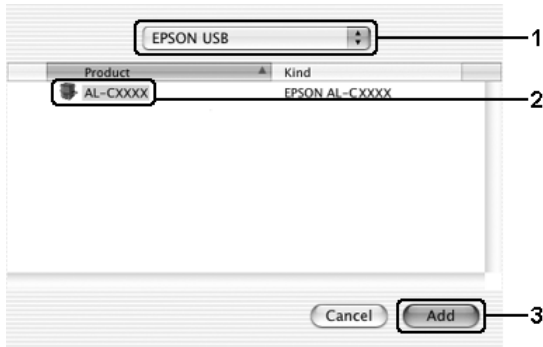
Huomautus:

Jos liität USB-kaapelin Macintosh-tietokoneeseen USB-keskittimen kautta, käytä ketjun ensimmäistä keskitintä. USB-liitäntä saattaa olla epävakaa käytettäessä tiettyjä keskittimiä. Jos keskittimen käyttäminen aiheuttaa ongelmia, liitä USB-kaapeli suoraan tietokoneen USB-liitäntään.

Mac OS X-käyttäjille

1. Avaa Applications (Sovellukset)-kansio kiintolevyltä, avaa sitten Utilities (Apuohjelmat)-kansio ja kaksoisoita Printer Setup Utility (Kirjoitinasetusten apuohjelma)- (Mac OS X 10.3) tai Print Center (Tulostuskeskus)-symbolia (Mac OS X 10.2 ja vanhemmat).
2. Osoita kirjoitinluetteloikkunassa Add Printer (Lisää kirjoitin).

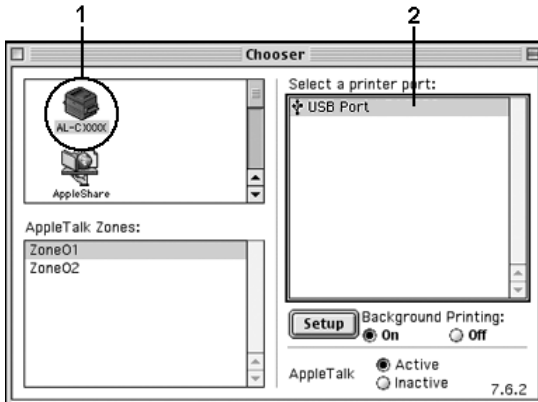
3. Valitse valikosta EPSON USB. Valitse tuoteluettelosta oman kirjoittimesi symboli ja osoita Add (Lisää).



4. Sulje Printer Setup Utility (Kirjoitinasetusten apuohjelma) (Mac OS X 10.3) tai Print Center (Tulostuskeskus) (Mac OS X 10.2 ja vanhemmat).

Mac OS 9-käyttäjille

1. Valitse Apple-valikosta Chooser (Valitsija). Osoita ensin kirjoittimen symbolia ja sen jälkeen USB-porttia, johon kirjoitin on liitetty.



2. Ota taustatulostus käyttöön tai poista se käytöstä valitsemalla Background Printing (Taustatulostus).

Huomautus:

- ❑ *Taustatulostuksen on oltava käytössä, jotta tulostustöitä voidaan hallita EPSON Status Monitor 3-apuohjelmalla.*
- ❑ *Kun taustatulostus on käytössä, voit käyttää Macintosh-tietokonettasi, kun se valmistelee asiakirjaa tulostettavaksi.*

3. Sulje Chooser (Valitsija).

Tulostamisen peruuttaminen

Jos tulosteet eivät vastaa odotuksiasi ja niiden merkit tai kuvat ovat epäselviä, voit joutua peruuttamaan tulostuksen. Jos tietokone jatkaa tulostusta, peruuta tulostus seuraavasti.

Mac OS X-käyttäjille


Avaa Printer Setup Utility (Kirjoitinasetusten apuohjelma) (Mac OS X 10.3) tai Print Center (Tulostuskeskus) (Mac OS X 10.2 ja vanhemmat) ja kaksoisosoita kirjoitinjonossa olevaa kirjoitintasi. Valitse sitten työvalikosta vaihtoehto Delete Job (Poista työ).

Mac OS 9-käyttäjille

- ❑ Peruuta tulostus painamalla pistenäppäintä (.) samalla, kun pidät Command (Komento)-näppäintä alhaalla. Ilmoituksessa on sovelluksen mukaan ohjeet tulostuksen peruuttamiseen. Jos ilmoitus tulee näkyviin, seuraa sen ohjeita
- ❑ Avaa EPSON Status Monitor 3-ohjelma Application (Ohjelma)-valikosta taustatulostuksen aikana. Keskeytä tulostus sen jälkeen EPSON Status Monitor 3-ohjelmasta tai poista lepotilassa oleva tiedosto.

Kun viimeinen sivu on tulostettu, kirjoittimen vihreä Ready (valmis)-valo syttyy.

Huomautus:

Voit peruuttaa tietokoneesta kirjoittimeen lähetettävään tulostustyöhön painamalla kirjoittimen säätimen  Cancel Job (Työn peruutus)-painiketta. Kun peruutat tulostustyön, varo peruuttamasta muiden käyttäjien lähettämiä tulostustöitä.

Kirjoitinohjelmiston asennuksen poistaminen

Kun haluat asentaa kirjoitinohjaimen uudelleen tai päivittää sen, poista ensin nykyinen kirjoitinohjelmisto.

Mac OS X-käyttäjille

1. Sulje kaikki ohjelmat ja käynnistä Macintosh uudelleen.
2. Aseta EPSON-kirjoittimen ohjelmisto-CD-levy tietokoneen CD-asemaan.
3. Kaksoisosoita Mac OS X-kansiota.
4. Kaksoisosoita Printer Driver (Kirjoitinohjain)-kansiota.
5. Kaksoisosoita kirjoittimen symbolia.

Huomautus:

Jos näyttöön tulee hyväksymisvalintataulu, anna Password or phrase (salasana tai ilmaus) ja osoita OK.

6. Kun ohjelmiston käyttöoikeussopimusnäyttö avautuu, lue sopimus ja hyväksy se osoittamalla Accept (Hyväksy).
7. Valitse vasemman yläkulman valikosta Uninstall (Asennuksen poisto) ja osoita Uninstall (Asennuksen poisto).

Noudata näyttöön tulevia ohjeita.

Mac OS 9-käyttäjille

1. Sulje kaikki ohjelmat ja käynnistä Macintosh uudelleen.
2. Aseta EPSON-kirjoittimen ohjelmisto-CD-levy tietokoneen CD-asemaan.
3. Kaksoisosoita English (Suomi)-kansiota Printer Driver (Kirjoitinohjain)-kansion sisällä olevasta Disk 1 (Levy 1) -kansioista.
4. Kaksoisosoita Installer (Asennusohjelma)-kuvaketta.



5. Valitse Continue (Jatka). Kun ohjelmiston käyttöoikeussopimusnäyttö avautuu, lue sopimus ja hyväksy se osoittamalla Accept (Hyväksy).
6. Valitse vasemman yläkulman valikosta Uninstall (Asennuksen poisto) ja osoita Uninstall (Asennuksen poisto).

Noudata näyttöön tulevia ohjeita.

Kirjoittimen jakaminen verkon kautta

Kirjoittimen jakaminen

Tässä osassa kerrotaan, miten kirjoitin voidaan jakaa AppleTalk-verkossa.

Verkossa olevat tietokoneet voivat jakaa kirjoittimen, joka on liitetty suoraan johonkin verkon tietokoneeseen. Tietokone, johon kirjoitin on liitetty suoraan, on tulostuspalvelin, ja muut tietokoneet ovat asiakastietokoneita, jotka tarvitsevat luvan jakaakseen kirjoittimen tulostuspalvelimen kanssa. Asiakastietokoneet jakavat tietokoneen tulostuspalvelimen kautta.

Mac OS X-käyttäjille

Käytä Printer Sharing (Kirjoittimen jakaminen)-asetusta, joka on Mac OS X 10.2-version ja sitä uudempien versioiden vakio-ominaisuus.

Tämä ominaisuus ei ole käytettävissä Mac OS X 10.1 -käyttöjärjestelmässä.

Katso lisätietoja käyttöjärjestelmän ohjeista.

Mac OS 9-käyttäjille

Kirjoittimen määrittäminen jaetuksi kirjoittimeksi

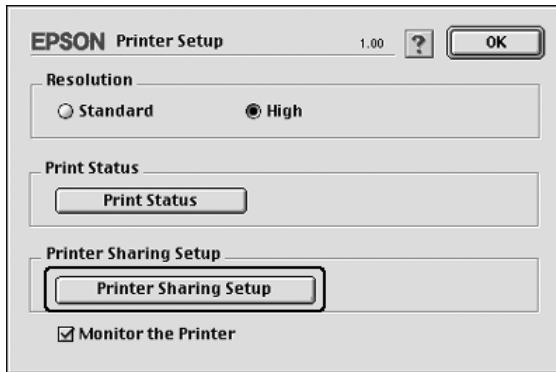
Seuraavien ohjeiden avulla voit jakaa tietokoneeseesi suoraan yhdistetyn kirjoittimen muiden tietokoneiden kanssa AppleTalk-verkossa.

1. Kytke kirjoittimeen virta.
2. Valitse omenavalikosta Chooser (Valitsija) ja osoita kirjoittimen symbolia. Valitse USB-portti oikealla olevasta Select a printer port (Valitse kirjoitinportti)-neliöstä ja valitse sitten Setup (Asetukset). Näyttöön tulee Printer Setup (Kirjoittimen asetukset)-valintataulu.

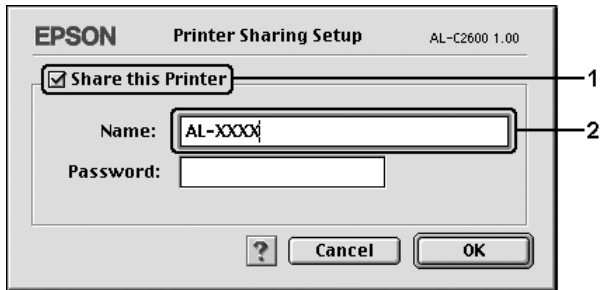
Huomautus:

Varmista, että On (Käytössä) on valittuna Background Printing (Taustatulostus)-kohdassa.

3. Osoita Printer Sharing Set Up (Kirjoittimen jakamisen asetukset)-kohdassa Printer Sharing Setup (Kirjoittimen jakamisen asetukset)-valintaa.



4. Näyttöön tulee Printer Sharing (Kirjoittimen jakaminen)-valintataulu. Valitse Share this Printer (Jaa tämä kirjoitin)-neliö ja kirjoita nimi ja salasana tarvittaessa.



5. Ota asetukset käyttöön valitsemalla OK.
6. Sulje Chooser (valitsija).

Jaetun kirjoittimen käyttäminen

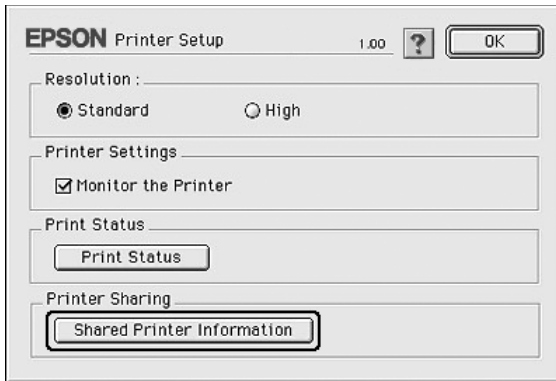
Noudata seuraavia ohjeita kun haluat käyttää kirjoitinta verkon muista tietokoneista.

1. Kytke kirjoitin päälle.
2. Valitse omenavalikosta Chooser (Valitsija) jokaisessa tietokoneessa, jolla haluat käyttää kirjoitinta. Osoita kirjoittimen symbolia ja valitse jaetun kirjoittimen nimi oikealla olevassa Select a printer port (Valitse kirjoitinportti)-valintaneliössä. Voit valita vain ne kirjoittimet, jotka on liitetty käytössä olevaan AppleTalk-vyöhykkeeseen.

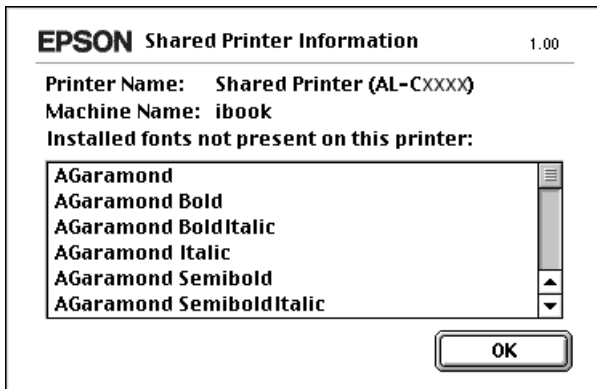
Huomautus:

Varmista, että On (Käytössä) on valittuna Background Printing (Taustatulostus)-kohdassa.

- Osoita Setup (Asetukset), kirjoita kirjoittimen salasana ja osoita sitten OK. Näyttöön tulee Printer Setup (Kirjoittimen asetukset)-valintataulu. Osoita Printer Sharing Set Up (Kirjoittimen jakamisen asetukset)-kohdassa Shared Printer Information (Jaetun kirjoittimen tiedot)-valintaa.



- Seuraavan kaltainen viesti ilmestyy näyttöön, mikäli työasemassa on fontteja, joita tulostuspalvelimessa ei ole.



- Sulje ikkuna valitsemalla OK.
- Sulje Chooser (valitsija).

Tietoja PostScript 3-ominaisuuksista

Ominaisuudet

Adobe PostScript 3-tulostinohjain sisältää seuraavat, tehokkaat ominaisuudet:

- ❑ Voit tulostaa PostScript-tulostimille tulostettaviksi muotoiltuja asiakirjoja. Tekstiä, viivapiirroksia ja kuvia voidaan tulostaa helposti.
- ❑ Mukana on 17 fonttia viidestä fonttiperheestä. Ne ovat: Courier, Helvetica, Helvetica Narrow, Symbol ja Times.
- ❑ IES (Intelligent Emulation Switch)-kytkimen ja SPL (Shared Printer Language)-tuen avulla tulostin voi siirtyä PostScript-tilan ja muiden emulointitilojen välillä vastaanottaessaan tulostustietoja.
- ❑ Helppokäyttöinen tulostinohjain on luotettavaa EPSON-laatua.

Laitteistovaatimukset

Tulostimen on täytettävä seuraavat laitteistovaatimukset, jotta se voi käyttää PostScript 3-tulostinohjainta.

Alla on näkyvissä PostScript 3-tulostinohjaimen muistivaatimukset. Asenna tulostimeen valinnaisia muistimoduuleja, jos asennettu muisti ei täytä tulostusvaatimuksiasi.

Vähimmäismuisti	Suositteltu muisti
64 Mt* (kaksipuoleisessa värikuvatulostuksessa 300 dpi:n erottelutarkkuudella)	192 Mt (kaksipuoleisessa värikuvatulostuksessa 600 dpi:n erottelutarkkuudella)

* Kaikkien tulostustöiden tulostaminen ei välttämättä onnistu tällä muistimäärällä.

Järjestelmävaatimukset

Tulostimen on täytettävä seuraavat laitteistovaatimukset, jotta se voi käyttää Adobe PostScript 3-tulostinohjainta.

Windows

Adobe PostScript 3-tulostinohjaimen käyttö edellyttää, että tietokoneessa on Microsoft Windows XP-, Me-, 98-, 2000- tai NT 4.0-käyttöjärjestelmä. Seuraavassa taulukossa on lisäohjeita.

Windows XP ja 2000

Käyttöjärjestelmissä ei ole rajoituksia.

Windows Me ja 98

	Minimi	Suositus
Tietokone	i386, i486 tai Pentium-suoritin	i486 tai Pentium-suoritin
Kiintolevy	6 Mt:tä vapaata tilaa (ohjaimen asennusta varten)	8 Mt:tä vapaata tilaa (ohjaimen asennusta varten)
Muisti	8 Mt:tä	16 Mt:tä

Windows NT 4.0

	Minimi	Suositus
Tietokone	i386, i486 tai Pentium-suoritin	i486 tai Pentium-suoritin
Kiintolevy	6 Mt:tä vapaata tilaa (ohjaimen asennusta varten)	
Muisti	16 Mt:tä	32 Mt:tä

Macintosh

Kaikissa Macintosh-tietokoneissa, joihin kirjoitin on kytketty, on oltava Mac OS 9 ver. 9.1 tai sitä uudempi tai Mac OS X ver. 10.2.4 tai sitä uudempi käyttöjärjestelmä. Seuraavassa taulukossa on lisäohjeita.

Mac OS X

	Minimi	Suositus
Tietokone	Power Mac G3, G4, G5, iMac, eMac, PowerBook G3, G4 tai iBook	
Kiintolevy	—	
Muisti	128 Mt:tä	

	Minimi	Suositus
Tietokone	Power PC	
Kiintolevy	3,1 Mt:tä vapaata tilaa (ohjaimen asennusta varten)	4 Mt:tä vapaata tilaa (ohjaimen asennusta varten)
Muisti	4 Mt:tä	32 Mt:tä



Muistutus

- Adobe PostScript 3-tulostinohjainta ei voi käyttää tietokoneissa, joissa on System 9.0.x tai sitä vanhempi käyttöjärjestelmä.*

- Adobe PostScript 3-tulostinohjainta ei voi käyttää Macintosh 68K-tietokoneissa.*

Huomautus:

- Kun AppleTalk on käytössä, kirjoitin on määritettävä käsittelemään ASCII- tai binaaritietoja. Kun AppleTalk ei ole käytössä, kirjoitin on määritettävä käsittelemään ASCII-tietoja.*

- Saavutat parhaan tuloksen kytkemällä kirjoittimen suoraan tietokoneen USB-porttiin. Jos sinun on käytettävä useita USB-keskittimiä, on suositeltavaa kytkeä kirjoitin ensimmäiseen keskittimeen.*

PostScript-tulostinohjaimen käyttäminen Windows-käyttöjärjestelmässä

PostScript-tilassa tulostaminen edellyttää tulostinohjaimen asentamista. Katso tulostusliitännän mukaiset asennusohjeet asianmukaisista kohdista jäljempää.

Rinnakkaisliitännän PostScript-tulostinohjaimen asentaminen

Asenna rinnakkaisliitännän PostScript-tulostinohjain seuraavasti.



Muistutus

Älä koskaan käytä EPSON Status Monitor 3-ohjelmaa ja PostScript 3-ohjainta yhtä aikaa kun tulostin on kytketty rinnakkaisporttiin. Järjestelmä voi vioittua.

Huomautus:

- ❑ Tulostinohjelmiston asentamiseen Windows XP-, 2000- tai NT 4.0-käyttöjärjestelmiin tarvitaan ehkä järjestelmänvalvojan oikeudet. Lisätietoja saat järjestelmänvalvojalta.
 - ❑ Poista virustorjuntaohjelmat käytöstä ennen tulostinohjelmiston asentamista.
1. Varmista, että tulostimen virta on katkaistu. Aseta tulostinohjelmiston sisältävä CD-levy tietokoneen CD-asemaan.
 2. Valitse Windows 2000-, Me-, 98- tai NT 4.0-käyttöjärjestelmissä Start (Käynnistä) Settings (Asetukset) ja Printers (Tulostimet). Sen jälkeen kaksoinapsauta Add Printer (Lisää tulostin)-kuvaketta. Valitse Windows XP:ssä Start (Käynnistä), sitten Printer and Faxes (Tulostimet ja faksit) ja Add a printer (Lisää tulostin) Printer Tasks (Tulostintehvät)-valikosta.

3. Add Printer Wizards (ohjattu tulostimen lisääminen) käynnistyy. Napsauta sitten Next (Seuraava).
4. Kun käytät Windows Me tai 98-käyttöjärjestelmiä, siirry vaiheeseen 6.
Kun käytät Windows XP-, 2000- tai NT 4.0-käyttöjärjestelmiä, valitse Local printer (Paikallinen tulostin) ja Next (Seuraava).

Huomautus:

Kun käytät Windows XP- tai 2000-käyttöjärjestelmiä, älä valitse Automatically detect and install my Plug and Play printer (Tunnista ja asenna Plug and Play-tulostin automaattisesti)-valintaruutua.

5. Valitse liitäntäportiksi LPT1 ja napsauta Next (Seuraava).
6. Napsauta Have Disk (Levy)-painiketta ja määrittele CD-ROM-levy lle seuraava polku. Jos CD-ROM-asema on D, polku on seuraava: D:\ADOBEPS\ENGLISH\Kansion nimi\PS_SETUP.
Napsauta sitten OK.

Huomautus:

- Muuta asemakirjain tarvittaessa järjestelmän mukaan.*
- Kansion nimi vaihtelee käyttöjärjestelmän version mukaan.*

Käyttöjärjestelmän versio	Kansion nimi
Windows Me ja 98	WIN9X
Windows XP ja 2000	WIN2K_XP
Windows NT 4.0	WINNT40

7. Valitse tulostin ja napsauta Next (Seuraava).

8. Valitse Windows Me- tai 98-käyttöjärjestelmissä liitäntäportiksi LPT1 ja napsauta Next (Seuraava). Jos käytät Windows XP-, 2000- tai NT 4.0-käyttöjärjestelmiä, siirry seuraavaan vaiheeseen.
9. Suorita asennus noudattamalla näytölle tulevia ohjeita.
10. Valitse asennuksen päätteeksi Finish (Valmis).

USB-liitännän PostScript-tulostinohjaimen asentaminen

Asenna USB-liitännän PostScript-tulostinohjain seuraavasti.



Muistutus

Älä koskaan käytä EPSON Status Monitor 3-ohjelmaa ja PostScript 3-ohjainta yhtä aikaa kun tulostin on kytketty USB-porttiin. Järjestelmä voi vioittua.

Huomautus:

- USB-liitäntä ei ole käytettävissä Windows NT 4.0-käyttöjärjestelmässä.
- Jos tietokoneeseen, jossa on Windows Me- tai 98-käyttöjärjestelmä, on jo asennettu Windows-ohjain ja USB-liitäntäisen Epson-tulostimen Adobe PS-ohjain, suorita asennus "Rinnakkaisliitännän PostScript-tulostinohjaimen asentaminen" sivulla 216-menettelyn mukaisesti, mutta valitse portiksi USB vaiheessa 5. Jos et ole asentanut Epsonin USB-tulostinohjainta tietokoneeseen, tee seuraavasti.
- Tulostinohjelmiston asentamiseen Windows XP- tai 2000-käyttöjärjestelmään tarvitaan ehkä järjestelmänvalvojan oikeudet. Lisätietoja saat järjestelmänvalvojalta.
- Poista virustorjuntaohjelmat käytöstä ennen tulostinohjelmiston asentamista.

1. Varmista, että tulostimen virta on katkaistu. Aseta tulostinohjelmiston sisältävä CD-levy tietokoneen CD-asemaan.
2. Liitä tietokone tulostimeen USB-kaapelilla ja käynnistä sitten tulostin.
3. Asenna USB-laiteohjain.

Valitse Windows Me-käyttöjärjestelmässä Automatic search for a better driver (Recommended) (Etsi parempi ohjain automaattisesti) (suositellaan), napsauta Next (Seuraava), siirry sitten vaiheeseen 6.

Käyttäessäsi Windows 98-käyttöjärjestelmää valitse Next (Seuraava) Add New Hardware Wizard (Ohjattu uuden laitteen lisääminen)-kohdassa. Valitse Search for best driver for your device (Recommended) (Etsi paras ohjain laitteelle. (Suositellaan)) ja napsauta Next (Seuraava).

Huomautus:

Windows XP- tai 2000-käyttöjärjestelmissä USB-laiteohjain asennetaan automaattisesti. Siirry vaiheeseen 7.

4. Valitse Specify a location (Määritä sijainti) ja määritä sitten seuraava CD-levyn polku. Jos CD-asema on D, polku on seuraava: D:\ADOBEPS\ENGLISH\WIN9X\PS_SETUP. Valitse sitten Next (Seuraava).

Huomautus:

Muuta asemakirjain tarvittaessa järjestelmän mukaan.

Käyttöjärjestelmän versio	Kansion nimi
Windows Me ja 98	WIN9X
Windows XP ja 2000	WIN2K_XP

5. Jatka valitsemalla Next (Seuraava).

6. Kun USB-laiteohjaimen asennus on valmis, napsauta Finish (Valmis).
7. Asenna tulostinohjain noudattamalla näytölle tulevia ohjeita. Katso lisätiedot kohdasta "Rinnakkaisliitännän PostScript-tulostinohjaimen asentaminen" sivulla 216.

Verkkoliitännän PostScript-tulostinohjaimen asentaminen

Katso käyttöjärjestelmää koskevat ohjeet asianmukaisista kohdista jäljempää ja noudata verkkoliitännän PostScript-tulostinohjaimen asennusta koskevia ohjeita.

Huomautus:

- Määritä verkkoasetukset ennen tulostinohjaimen asentamista. Katso lisätietoja tulostimen mukana tulleesta verkko-oppaasta.*
- Poista virustorjuntaohjelmat käytöstä ennen tulostinohjelmiston asentamista.*

Windows XP- tai Windows 2000-käyttäjille

1. Varmista, että tulostimeen on kytketty virta. Aseta tulostinohjelmiston sisältävä CD-levy tietokoneen CD-asemaan.
2. Valitse Windows 2000-, Me-, 98- tai NT 4.0-käyttöjärjestelmissä Start (Käynnistä) Settings (Asetukset) ja Printers (Tulostimet). Sen jälkeen kaksoisnapsauta Add Printer (Lisää tulostin)-kuvaketta.
Valitse Windows XP:ssä Start (Käynnistä), sitten Printer and Faxes (Tulostimet ja faksit) ja Add a printer (Lisää tulostin) Printer Tasks (Tulostintehtävät)-valikosta.
3. Add Printer Wizards (ohjattu tulostimen lisääminen) käynnistyy. Napsauta sitten Next (Seuraava).

4. Valitse Local Printer (Paikallinen tulostin) ja sitten Next (Seuraava).

Huomautus:

Älä valitse Automatically detect and install my Plug and Play printer (Tunnista ja asenna Plug and Play-tulostin automaattisesti)-valintaruutua.

5. Valitse Create a new port (Luo uusi portti)-valintaruutu ja valitse sitten luettelosta Standard TCP/IP Port (Normaali TCP/IP-portti). Valitse Next (Seuraava).
6. Jatka valitsemalla Next (Seuraava).
7. Määritä IP-osoite ja portin nimi, valitse sitten Next (Seuraava).
8. Valitse Finish (Valmis).
9. Napsauta Have Disk (Levy)- ja Add Printer Wizard (ohjattu tulostimen lisääminen)-painikkeita sekä määrittele CD-levylle seuraava polku. Jos CD-asema on D, polku on seuraava: D:\ADOBÉPS\ENGLISH\WIN2K_XP\PS_SETUP. Valitse sitten OK.

Huomautus:

Muuta asemakirjain tarvittaessa järjestelmän mukaan.

10. Valitse tulostin ja napsauta Next (Seuraava).
11. Suorita asennus noudattamalla näytölle tulevia ohjeita.
12. Valitse asennuksen päätteeksi Finish (Valmis).

Windows Me- tai Windows 98-käyttäjille

1. Asenna EpsonNet Print. Katso ohjeita EpsonNet Print-ohjelman asentamisesta *verkko-oppaasta*.
2. Asenna tulostinohjain. Katso lisätiedot kohdasta "Rinnakkaisliitännän PostScript-tulostinohjaimen asentaminen" sivulla 216.
3. Määritä tulostinportiksi EpsonNet Print Port. Katso ohjeita tulostinportin asetusten määrittämisestä *verkko-oppaasta*.

Windows NT 4.0-käyttäjille

1. Varmista, että tulostimeen on kytketty virta. Aseta tulostinohjelmiston sisältävä CD-levy tietokoneen CD-asemaan.
2. Napsauta Start (Käynnistä), valitse Settings (Asetukset) ja napsauta Printers (Tulostimet). Kaksoisnapsauta Add Printer (Lisää tulostin)-kuvaketta.
3. Add Printer Wizards (ohjattu tulostimen lisääminen) käynnistyy. Varmista, että My Computer (Oma tietokone)-valintaruutu on valittu ja napsauta Next (Seuraava).
4. Valitse Add Port (Lisää portti).
5. Valitse LPR Port (LPR-portti) ja napsauta New Port (Uusi portti).
6. Määritä IP-osoite ja portin nimi, valitse sitten OK.
7. Napsauta Close (Sulje).
8. Varmista, että rekisteröimäsi portti on valittu ja valitse Next (Seuraava).

9. Määritä seuraava CD--levyn portti. Jos CD-asema on D, polku on seuraava: D:\ADOBEPS\ENGLISH\WINNT40\PS_SETUP. Sen jälkeen napsauta OK.

Huomautus:

Muuta asemakirjain tarvittaessa järjestelmän mukaan.

10. Valitse tulostin ja napsauta Next (Seuraava).
11. Suorita asennus noudattamalla näytölle tulevia ohjeita.

PostScript-tulostinohjaimen käyttäminen

Voit käyttää PostScript-tulostinohjainta Windows-käyttöjärjestelmässä suoraan mistä tahansa sovelluksesta.

Useista Windows-sovelluksista valitut tulostinasetukset kumoavat käyttöjärjestelmästä tulostinohjaimelle valitut asetukset. Tulostinohjainta onkin käytettävä sovelluksesta, jotta asetukset olisivat varmasti oikein.

Sovelluksesta

Käytä tulostinohjainta sovelluksestasi napsauttamalla File (Tiedosto)-valikossa komentoa Print (Tulosta) tai Page Setup (Sivun asetukset). Napsauta myös painiketta Setup (Asennus), Options (Asetukset) tai Properties (Ominaisuudet), tai näiden painikkeiden yhdistelmää.

Windows XP-käyttäjille

Käytä tulostinohjainta napsauttamalla Start (Käynnistä), sen jälkeen Printers and Faxes (Tulostimet ja faksit) ja lopuksi Printers (Tulostimet). Kaksoisnapsauta tulostimen kuvaketta ja napsauta sitten Printing Preferences (Tulostusmäärittäykset).

Windows Me- tai Windows 98-käyttäjille

Käytä tulostinohjainta napsauttamalla Start (Käynnistä), sen jälkeen Settings (Asetukset) ja lopuksi Printers (Tulostimet). Napsauta tulostimen kuvaketta hiiren kakkospainikkeella ja napsauta Properties (Ominaisuudet).

Windows 2000-tietokoneet

Käytä tulostinohjainta napsauttamalla Start (Käynnistä), sen jälkeen Settings (Asetukset) ja lopuksi Printers (Tulostimet). Kaksoisnapsauta tulostimen kuvaketta ja napsauta sitten Printing Preferences (Tulostusmääritykset).

Windows NT 4.0-käyttäjille

Käytä tulostinohjainta napsauttamalla Start (Käynnistä), sen jälkeen Settings (Asetukset) ja lopuksi Printers (Tulostimet). Kaksoisnapsauta tulostimen kuvaketta ja napsauta sitten Document Defaults (Asiakirjan oletukset).

PostScript-tulostimen asetusten muuttaminen

Voit muuttaa PostScript-tulostimen asetuksia PostScript-tulostinohjaimessa. Online-ohjeessa on tulostinohjaimen asetusten käyttöohjeita.

Online-ohjeen käyttäminen

Jos haluat lisätietoja jostakin tietystä kohdasta, napsauta valintaikkunan oikean yläkulman ?-kuvaketta ja sitä asetusta, josta haluat lisätietoja. Näet asetuksen kuvauksen ja tietoja sen vaihtoehdoista.

Huomautus Windows Me- tai 98-käyttäjille

Tulostin ei ehkä tulosta normaalisti, jos tietokone on liitetty tulostimeen rinnakkaisliitännän kautta ja ECP-tila on määritetty. Poista siinä tapauksessa kaksisuuntaisen tulostuksen tuki tulostinohjaimesta. Avaa tulostimen Properties (Ominaisuudet)-valintaikkuna, napsauta Details (Tiedot)-välilehteä ja sen jälkeen Spool Settings (Taustatulostusasetukset)-painiketta. Valitse näyttöön tulevassa Spool Settings (Taustatulostusasetukset)-valintaikkunassa Disable bi-directional support for this printer (Poista kaksisuuntaisuuden tuki käytöstä tässä tulostimessa) ja napsauta OK-painiketta.

Reserve Job (Töidenvaraus)-toiminnon käyttäminen

Reserve Job (Töidenvaraus)-toiminnolla voit tallentaa tulostustöitä tulostimen kiintolevyasemalle ja tulostaa ne myöhemmin suoraan tulostimen ohjauspaneelisti. Katso lisätietoja kohdasta "Reserve Job (Töidenvaraus)-toiminnon käyttäminen" sivulla 103.

Huomautus:

- ❑ *Reserve Job (Töidenvaraus)-toiminnon käyttämiseen tarvitaan valinnainen kiintolevyasema. Varmista, että tulostinohjain tunnistaa aseman oikein, ennen kuin käytät Reserve Job (Töidenvaraus)-toimintoa.*
- ❑ *Reserve Job (Töidenvaraus)-toimintoa ei voi käyttää, kun tulostetaan AppleTalk-protokollaa käyttäen Windows 2000- tai NT 4.0-käyttäjärjestelmissä.*
- ❑ *Varmista, että Job Settings (Työasetukset)-taulukon Job Management On (Tulostustöiden hallinta käytössä)-valintaruutu on tyhjennetty, kun tulostat PostScript-tiedostoa. Job Management (Tulostustöiden hallinta)-valintaruutu on valittu oletuksena niin, että tulostustyön tiedot liitetään tulostettavaan tiedostoon, kun tiedosto lähetetään tulostimelle.*

Käytä Reserve Job (Töiden varaus)-toimintoa missä tahansa sovelluksessa seuraavien ohjeiden mukaan:

1. Napsauta sovelluksen File (Tiedosto)-valikosta Print (Tulosta).
2. Valitse Properties (Ominaisuudet) ja napsauta sitten Job Settings (Työn asetukset)-välilehteä.
3. Määritä haluamasi Reserve Job (Töiden varaus)-asetukset näkyviin tulevasta valintaikkunasta.
4. Useita kopioita tulostettaessa valitse Collated (Lajittele) -valintaruutu tulostinohjaimen Advanced settings (Lisäasetukset)-asetuksista.
5. Kun asetukset ovat valmiit, valitse Print (Tulosta).

AppleTalkin käyttäminen Windows 2000- tai Windows NT 4.0-käyttöjärjestelmässä

Käytä seuraavia asetuksia, jos tietokoneen käyttöjärjestelmä on Windows 2000 tai NT 4.0 ja tulostin on liitetty siihen verkkoliitännällä käyttämällä AppleTalk-protokollaa:

- Määritä SelectType-tilassa Emulation Mode-Network item (Verkkoliitännän emulointitila)-asetukseksi PS3. Jos käytät oletusasetusta Auto (Automaattinen), tulostin tulostaa ylimääräisen, tarpeettoman sivun.
- Varmista, että tulostimen Properties (Ominaisuudet)-valintaikkunan Device Settings (Laitteasetukset)-välilehden SEND CTRL-D Before Each Job (Lähetä CTRL-D ennen jokaista työtä)- ja SEND CTRL-D After Each Job (Lähetä CTRL-D jokaisen työn jälkeen)-asetuksina on No (Ei).

- ❑ Output Protocol (Tulostusprotokolla)-asetukseksi ei voi valita TBCP (Tagged binary communications protocol) (Merkitty binaaritiedonsiirtoprotokolla)-asetusta.
- ❑ Varmista, että tulostimen Properties (Ominaisuudet)-valintaikkunan Job Settings (Työn asetukset) -välilehden Job Management On (Tulostustöiden hallinta käytössä)-valintaruutua ei ole valittu.

PostScript-kirjoitinohjaimen käyttäminen Macintosh-käyttäjärjestelmässä

PostScript-kirjoitinohjaimen asentaminen

Asenna kirjoitinohjain noudattamalla seuraavia ohjeita.

Huomautus:

Varmista, että mitään ohjelmia ei ole käynnissä, ennen kuin aloitat kirjoitinohjaimen asennuksen.

Mac OS X-käyttäjille

Huomautus:

Varmista, että Printer Setup Utility (kirjoitinasetusten apuohjelma) (Mac OS X 10.3) tai Print Center (tulostuskeskus) (Mac OS X 10.2 ja vanhemmat) ei ole avattuna.

1. Aseta kirjoitinohjelmiston sisältävä CD-levy tietokoneen CD-asemaan.
2. Kaksoisosoita CD-levy-kuvaketta.

3. Kaksoisosoita Mac OS X ja PS Installer.

Huomautus:

Jos Mac OS X 10,2-käyttöjärjestelmässä näyttöön tulee Authenticate (Hyväksy)-ikkuna, anna järjestelmänvalvojan käyttäjätunnus ja salasana.

4. Napsauta näyttöön tulevassa Install EPSON PostScript Software (Asenna EPSON PostScript-ohjelmisto)-ikkunassa Continue (Jatka) ja seuraa näytön ohjeita.
5. Easy Install (Helppo asennus) tulee näytölle. Osoita Install.

Huomautus:

Jos Mac OS X 10.3-käyttöjärjestelmässä näyttöön tulee Authenticate (Hyväksy)-ikkuna, anna järjestelmänvalvojan käyttäjätunnus ja salasana.

6. Valitse asennuksen päätteeksi Close (Sulje).

Mac OS 9-käyttäjille

1. Aseta kirjoitinohjelmiston sisältävä CD-levy tietokoneen CD-asemaan.
2. Kaksoisosoita CD-levy-kuvaketta.
3. Kaksoisosoita Mac OS 9 ja English (englanti).
4. Kaksoisosoita AdobePS 8.7 ja sen jälkeen AdobePS Installer. Noudata näyttöön tulevia ohjeita.
5. Valitse Easy Install (Helppo asennus) ja tämän jälkeen Install (Asenna).
6. Valitse asennuksen päätteeksi Quit (Lopeta).

Huomautus:

Jos liität kaksi tai useita samannomaisia EPSON-kirjoittimia AppleTalkin avulla ja haluat nimetä kirjoittimen uudelleen, katso lisätietoja verkko-oppaasta.

Kirjoittimen valinta

Valitse tulostin asennettuasi PostScript 3-tulostinohjaimen.

Tulostimen valinta, kun tulostin on kytketty USB-yhteydellä Mac OS 9-käyttäjärjestelmässä

Jos kirjoitin on liitetty tietokoneeseen USB-portin kautta, et voi valita kirjoitinta Chooser (Valitsija)-ohjelmassa. Käynnistä Apple Desktop Printer Utility (Apple-työpöytäkirjoitin-apuohjelma) ja rekisteröi kirjoitin työpöytäkirjoittimeksi. Desktop Printer Utility (Työpöytäkirjoitin-apuohjelma) asennetaan automaattisesti, kun asennat Adobe PostScript-kirjoitinohjaimen. Valitse kirjoitin ja luo työpöytäkirjoitin seuraavien ohjeiden mukaan.

Huomautus:

Kun tulostat Power Macintosh-tietokoneella USB-portin kautta, ja käyttäjärjestelmä on Mac OS 9, kirjoitin on määritettävä käsittelemään ASCII-tietoja. Voit määrittää asetuksen valitsemalla käyttämäsi sovelluksen File (Tiedosto)-valikosta Print (Tulosta) ja valitsemalla sovelluksen nimen Print (Tulosta)-valintaikkunan vaihtoehdoista. Valitse näyttöön tulevalla asetussivulla tietomuotoasetukseksi ASCII. Asetuksen varsinainen nimi vaihtelee sovelluksen mukaan, mutta sen nimi on usein Encoding (Koodaus) tai Data (Tiedot).

1. Avaa AdobePS Components (AdobePS-komponentit)-kansio kiintolevyltä ja kaksoisosoita sitten Desktop Printer Utility (työpöytäkirjoitin-apuohjelma)-ohjelmaa.
2. New Desktop Printer (Uusi työpöytäkirjoitin)-valintaikkuna tulee näyttöön. Valitse With (Kanssa)-ponnahdusvalikosta AdobePS, osoita Create Desktop (Luo työpöytä)-luettelosta Printer (USB) (Kirjoitin (USB) ja OK.
3. Osoita Change (Muuta) USB-kirjoitinvalinnasta.

4. USB Printer (USB-kirjoitin)-valintaikkuna tulee näyttöön. Valitse kirjoitin kytkettyjen USB-kirjoittimien luettelosta ja osoita OK.
5. Valitse PPD (PostScript Printer Description)-tiedosto osoittamalla Auto Setup (Automaattiasennus). Kun PPD-tiedosto valitaan, valitun kirjoittimen nimi näkyy kirjoitin-kuvakkeen alla. Jos kirjoittimen nimi on väärä, osoita Change (Vaihda) ja valitse oikea PPD-tiedosto.
6. Kun USB-kirjoitin ja PPD-tiedosto on valittu, osoita Create (LUO). Varoitus, jossa kehoitetaan tallentamaan työpöytäkirjoittimen muutokset, tulee näyttöön. Valitse Save (Tallenna).
7. Jatka valitsemalla Save (Tallenna). USB-kirjoitinkuvake näkyy työpöydällä.

Kirjoittimen valinta verkkoympäristössä

Tehdään, jos kirjoitin on kytketty tietokoneeseen Ethernet-liitännällä tai valinnaisella verkkokortilla.

Mac OS X-käyttäjille

Valitse kirjoitin seuraavien ohjeiden mukaan.

Huomautus:

- Kirjoitinta ei voi liittää FireWirella PostScript 3-tilassa. Vaikka EPSON FireWire näkyy liitännäluettelossa, sitä ei voi käyttää PostScript 3-kirjoitinohjaimen kanssa.*
- Asennettujen lisävarusteiden asetukset on määritettävä manuaalisesti, kun kirjoitin on liitetty USB-, IP printing (IP-tulostus)- tai Rendezvous-liitännän kautta. Kun kirjoitin on liitetty käyttämällä AppleTalkia, kirjoitinohjelmisto määrittää asetukset automaattisesti.*
- Valitse ohjelmassa tietomuodoksi ASCII. Binaaritietojen tulostaminen ei onnistu oikein, kun käytetään IP Printing (IP-tulostus)- tai Rendezvous-liitännää.*

1. Avaa Applications (Sovellukset)- ja Utilities (Apuohjelmat)-kansio ja kaksoisosoita sitten Printer Setup Utility (Kirjoitinasetusten apuohjelma) (Mac OS X 10.3) tai Print Center (Tulostuskeskus) (Mac OS X 10.2). Näyttöön tulee Printer List (Kirjoitinluettelo)-ikkuna.
2. Osoita Printer List (Kirjoitinluettelo)-ikkunassa Add (Lisää).
3. Valitse luettelosta käyttämäsi protokolla tai liitäntä.

Huomautus Appletalk-käyttäjille

Valitse AppleTalk. Älä valitse EPSON AppleTalk: ia, koska sitä ei voi käyttää PostScript 3-kirjoitinohjaimen kanssa.

Huomautus IP Printing (IP-tulostus)-käyttäjille

- Valitse IP Printing (IP-tulostus). Älä valitse EPSON TCP/IP: tä, koska sitä ei voi käyttää PostScript 3-kirjoitinohjaimen kanssa.*
- Kun IP Printing (IP-tulostus) on valittu, anna IP-osoite kirjoittimelle ja varmista, että Use default queue on server (Käytä palvelimen oletusjonod)- valintaruutu on valittu.*

Huomautus USB-käyttäjille

Valitse USB. Älä valitse EPSON USB:tä, koska sitä ei voi käyttää PostScript 3-kirjoitinohjaimen kanssa.

4. Valitse kirjoittimesi alla olevien ohjeiden asianmukaisten kohtien mukaan.

AppleTalk

Valitse kirjoitin Name (Nimi)-luettelosta ja sitten Auto Select (Automaattivalinta) Printer Model (Kirjoitinmalli)-luettelosta.

IP Printing (IP-tulostus)

Valitse Epson Name (Nimi)-luettelosta ja sitten kirjoitin Printer Model (Kirjoitinmalli)-luettelosta.

USB

Valitse kirjoitin Name (Nimi)-luettelosta ja sitten kirjoitin Printer Model (Kirjoitinmalli)-luettelosta.

Huomautus Mac OS X 10.3-käyttäjille

Jos ESC/Page-ohjainta ei ole asennettu, kirjoitinmalli valitaan automaattisesti Printer Model (Kirjoitinmalli)-luettelosta, kun valitset Name (Nimi)-luettelosta kirjoittimen kirjoittimen ollessa käynnissä.

Rendezvous

Valitse Name (Nimi)-luettelosta kirjoitin. Kirjoittimen nimen perässä on (PostScript)-merkintä. Kirjoitinmalli valitaan automaattisesti Printer Model (Kirjoitinmalli)-luettelosta.

Huomautus USB (Mac OS X 10.2)- tai Rendezvous-käyttäjille

Jos kirjoitinmallia ei valita automaattisesti Printer Model (Kirjoitinmalli)-luettelosta, asenna PostScript-kirjoitinohjain uudelleen. Katso "PostScript-kirjoitinohjaimen asentaminen" sivulla 227.

5. Osoita Add (Lisää).

Huomautus IP Printing (IP-tulostus)-, USB- ja Rendezvous-käyttäjille

Valitse kirjoitin Printer (Kirjoitin)-luettelosta ja sen jälkeen Printers (Kirjoittimet)-valikosta Show Info (Näytä tiedot). Printer Info (Kirjoittimen tiedot)-valintataulu tulee näyttöön. Valitse luettelosta Installable Options (Asennettavat lisävarusteet) ja tee tarvittavat asetukset.

6. Varmista, että kirjoittimen nimi on lisätty Printer (Kirjoitin) -luetteloon. Sulje sitten Printer Setup Utility (Kirjoitinasetusten apuohjelma) (Mac OS X 10.3) tai Print Center (Tulostuskeskus) (Mac OS X 10.2 ja vanhemmat).

Mac OS 9-käyttäjille

Valitse kirjoitin seuraavien ohjeiden mukaan.

1. Valitse Apple-valikosta Chooser (Valitsija).
2. Varmista, että AppleTalk on käytössä.
3. Osoita AdobePS-kuvaketta ja valitse käytettävä verkko AppleTalk Zone (AppleTalk-vyöhyke)-ruudussa. Kirjoitin näkyy Select a PostScript Printer (Valitse PostScript-kirjoitin)-ruudussa.

Huomautus:

Kuusinumeroinen MAC-osoite näkyy oletuksena kirjoittimen nimen lopussa, jos kirjoitin on kytketty tietokoneeseen valinnaisen verkkokortin avulla. Katso lisätietoja verkkokortin käyttöoppaasta.

4. Valitse kirjoitin. Create (Luo)-painike tulee näyttöön.

Huomautus:

Jos tietokone on liitetty useisiin AppleTalk-vyöhykkeisiin, osoita sitä AppleTalk-vyöhykettä, johon kirjoitin on liitetty, AppleTalk Zones (AppleTalk-vyöhykkeet)-luettelossa.

5. Osoita Create (Luo).

PostScript-kirjoitinohjaimen käyttäminen

Voit hallita kirjoitinta ja muuttaa sen asetuksia kirjoitinohjaimesta. Kirjoitinohjaimesta voit määrittää kaikki tulostusasetukset, mukaan lukien paperilähde, paperikoko ja suunta.

Mac OS X-käyttäjille

Voit käyttää PostScript-kirjoitinohjainta rekisteröimällä kirjoittimen Printer Setup Utility (Kirjoitinasetusten apuohjelma)-sovelluksessa (Mac OS X 10.3) tai Print Center (Tulostuskeskus)-sovelluksessa (Mac OS X 10.2 ja vanhemmat), osoittamalla jonkin sovelluksen tiedostovalikon Print (Tulosta)-kohtaa ja valitsemalla sitten kirjoittimen.

Mac OS 9-käyttäjille

Valitse Apple-valikosta Chooser (Valitsija) ja osoita AdobePS-kuvaketta.

Valitse minkä tahansa sovelluksen file (tiedosto)-valikosta Print (Tulosta).

PostScript-kirjoittimen asetusten muuttaminen

Voit muuttaa PostScript-kirjoittimen asetuksia PostScript-kirjoitinohjaimesta. Balloon-ohjeessa on kirjoitinohjaimen asetusten käyttöohjeita.

Balloon-ohjeen käyttö

Käytä Balloon-ohjetta seuraavien ohjeiden mukaan:

1. Osoita Help (Ohje)-valikkoa ja valitse Show Balloons (Näytä Balloon-ohje).
2. Vie kohdistin sen kohteen päälle, josta haluat ohjeita. Kohteen tietoja näytetään kelluvassa kuplassa.

Kirjoittimen kokoonpanoasetusten muuttaminen

Voit muuttaa tai päivittää kirjoittimen kokoonpanoasetuksia kirjoittimeen asennettujen lisävarusteiden mukaan.

Mac OS X-käyttäjille

Muuta asetukset seuraavien ohjeiden mukaisesti.

1. Käynnistä kirjoitinohjain. Näyttöön tulee Printer List (Kirjoitinluettelo)-ikkuna.
2. Valitse kirjoitin luettelosta.
3. Valitse Printers (Kirjoittimet)-valikosta Show Info (Näytä tietoja). Printer Info (Kirjoittimen tiedot)-valintataulu tulee näyttöön.
4. Tee tarvittavat muutokset ja sulje sitten valintataulu.
5. Sulje Printer Setup Utility (Kirjoitinasetusten apuohjelma) (Mac OS X 10.3) tai Print Center (Tulostuskeskus) (Mac OS X 10.2 ja vanhemmat).

Mac OS 9-käyttäjille

Muuta asetukset seuraavien ohjeiden mukaisesti.

1. Käynnistä kirjoitinohjain.
2. Osoita Printing (Tulostus)-valikkoa ja valitse Change Setup (Muuta asennus).
3. Muuta asetuksia valikoita käyttäen.

Ohjauspaneelin käyttäminen

Ohjauspaneelin valikkojen käyttäminen

Tulostimen ohjauspaneelin valikkojen avulla voit tarkistaa tarvikkeiden tilan, tulostaa testisivuja ja tehdä tulostimen asetuksia. Tässä osassa on ohjauspaneelin valikkojen käyttöohjeita ja määritetään, milloin tulostimen asetuksia kannattaa tehdä ohjauspaneelista.

Ohjauspaneelin asetusten määrittämisajankohta

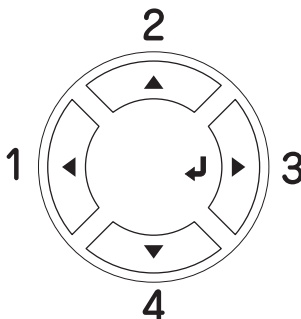
Tavallisesti tulostimen asetukset voidaan määrittää tulostinohjaimesta eikä niitä tarvitse tehdä ohjauspaneelista. Tulostinohjaimen asetukset ohittavat ohjauspaneelista määritetyt asetukset, joten määritä ohjauspaneelin valikoista vain ne asetukset, joita ei voi määrittää ohjelmistossa tai tulostinohjaimessa, mukaan lukien seuraavat:

- Emulointitilojen vaihtaminen ja IES (Intelligent Emulation Switching) -tilan valitseminen
- Kanavan ja liittymän määrittäminen
- Tietojen vastaanoton muistipuskurin koon valitseminen.

Ohjauspaneelin valikkojen avaaminen

Täydelliset kuvaukset ohjauspaneelin valikoista on kohdassa "Ohjauspaneelin valikot" sivulla 238.

1. Kun tulostimen valmiusvalo palaa, voit käyttää ohjauspaneelin valikkoja painamalla \diamond Enter.



2. Voit selata valikkoja \blacktriangle ylö- ja \blacktriangledown alonäppäimillä.
3. Voit katsella valikon kohtia painamalla \diamond Enter-näppäintä. Tulostimen näytössä näkyy valikon mukaan kukin kohde ja nykyinen asetus erotettuna toisistaan (YYYY=ZZZZ) tai vain valikkokohta (YYYY).
4. Voit selata kohtia \blacktriangle ylö ja \blacktriangledown alonäppäimillä tai palata edelliselle tasolle painamalla \blacktriangleleft paluunäppäintä.
5. Painamalla \diamond Enter-näppäintä voit suorittaa valikkokohtan osoittaman toiminnon, kuten tulostaa testisivun tai nollata tulostimen. Voit myös näyttää valikkokohtan mahdolliset asetukset, kuten paperikoot tai emulointitilat.

Voit selata asetusvaihtoehtoja \blacktriangle ylö ja \blacktriangledown alonäppäimillä tai palata edelliselle tasolle painamalla \diamond Enter-näppäintä. Voit palata asetusta muuttamalla edelliselle tasolle painamalla \blacktriangleleft paluunäppäintä.

Huomautus:

Jotkin asetukset aktivoidaan sammuttamalla tulostin ja käynnistämällä se uudelleen. Lisätietoja on kohdassa "Ohjauspaneelin valikot" sivulla 238.

6. Poistu ohjauspaneelin valikoista painamalla \circ Aloitus/Lopetus-näppäintä.

Ohjauspaneelin valikot

Voit selata valikkoja ▲ ylä ja ▼ aläppäimiä painamalla. Valikot ja valikkokohdat näkyvät seuraavassa järjestyksessä.

Huomautus:

Jotkin valikot ja kohdat näkyvät vain, kun tulostimeen on asennettu asianmukainen lisävaruste tai asianmukainen asetus on määritetty.

Information (Tiedot) -valikko

Tästä valikosta voit tarkistaa mustetasot ja tarvikkeiden jäljellä olevat käyttöiät. Voit myös tulostaa tulostustyön tila- ja näytesivuja, joista näet tulostimen nykyiset asetukset, käytettävissä olevat fontit sekä lyhyen kuvauksen käytettävissä olevista toiminnoista.

Valitse kohta painamalla ▼ alä- tai ▲ ylääppäintä. Tulosta arkkia tai fonttinäyte painamalla ↵ Enter-näppäintä.

Kohta	Asetukset (oletus lihavoituna)
Testisivu	-
Toner Check Sheet (Väriaineen tarkistusivu)* ¹	-
Reserve Job List (Töidenvarauslista)* ²	-
Form Overlay List (Lomaketasolista)* ³	-
Network Status Sheet (Verkon testisivu)* ⁴	-
AUX Status Sheet (Lisävarusteiden testisivu)* ⁵	-
USB EXT I/F Status Sht (USB- ja EXT I/F-liitännän tilasivu)* ⁶	-

PS3 Status Sheet (PS3-testisivu)	-
PS3 Font List (PS3-fonttiluettelo)	-
LJ4 Font Sample (LJ4-fonttinäyte)	-
ESCP2 Font Sample (ESCP2-fonttinäyte)	-
FX Font Sample (FX-fonttinäyte)	-
I239X Font Sample (I239X-fonttinäyte)	-
C/M/Y/K Toner (C/M/Y/K-värikasetti)* ⁷	E*****F
Väriä keskimäärin* ⁸	E*****F
Photocon	E*****F
Kiinnitinyksikkö	E*****F
Sivuja yhteensä	0-99999999
Värisivuja* ⁹	0-99999999
Mustavalkosivut* ⁹	0-99999999

*¹ Valittavissa vain väritulostustilassa tai 4 × mustavalkotilassa.

*² Valittavissa vain, kun töitä tallennetaan Quick Print Job (Tulostustöiden pikakäynnistyksen) -toiminnolla.

*³ Valittavissa vain, kun Form Overlay (Lomaketaso) -tietoja on olemassa.

*⁴ Valittavissa vain, kun Network I/F (Verkkoliitännä) -asetus on kohdassa ON.

*⁵ Valittavissa vain jos tyyppi B liitäntäkortti (lisävaruste) on asennettu ja tulostimeen on kytketty virta AUX I/F -asetuksen ollessa kohdassa ON.

*⁶ Valittavissa vain jos tulostin on kytketty D4-tuella varustettuun USB-laitteeseen ja tulostimeen on kytketty virta USB I/F -asetuksen ollessa asennossa ON.

*⁷ Vaihtelee käyttötilan mukaan (mustavalkotila, 4 × mustavalkotila tai väritulostustila).

*⁸ Valittavissa vain 4 × mustavalkotilassa.

*⁹ Valittavissa vain väritulostustilassa.

Status Sheet (Testisivu), AUX Status Sheet (Lisävarusteiden testisivu), PS3 Status Sheet (PS3-testisivu)

Tulostaa sivun, jolla näkyvät tulostimen nykyiset asetukset ja asennetut lisävarusteet. Näiden sivujen avulla voit tarkistaa, onko lisälaitteet asennettu oikein.

Toner Check Sheet (Väriaineen tarkistussivu)

Tulostaa sivun, jolla näkyvät tulostuskuviot on tehty juuri asennetuilla värikaseteilla.

Reserve Job List (Töidenvarauslista)

Tulostaa luettelon valinnaiseen kiintolevyasemaan tallennetuista varatuista töistä.

Form Overlay List (Lomaketasolista)

Tulostaa luettelon valinnaiseen kiintolevyasemaan tallennetuista lomaketasoista.

Network Status Sheet (Verkon testisivu)

Tulostaa sivun, jolla näkyy verkon toimintatila.

USB ExtI/F Status Sht (USB- ja ExtI/F-liitännän tilasivu)

Tulostaa sivun, jolla näkyy USB-liitännän toimintatila.

PS3 Font List (PS3-fonttiluettelo), LJ4 Font Sample (LJ4-fonttinäyte), ESCP2 Font Sample (ESCP2-fonttinäyte), FX Font Sample (FX-fonttinäyte), I239X Font Sample (I239X-fonttinäyte)

Tulostaa luettelon fonteista, jotka ovat saatavana valitulle tulostinemuloinnille.

**C Toner (C-väriainekasetti)/M Toner (M-väriainekasetti)/Y
Toner (Y-väriainekasetti)/K Toner
(K-väriainekasetti)/Photocon (Valojohde)/Fuser Unit
(Kiinnitinyksikkö)**

Näyttää väriainekaseteissa jäljellä olevan väriaineen määrän ja valojohdeyksikön ja kiinnitinyksikön jäljellä olevan käyttöiän (katso alla):

E*****F	(100 - 84 %)
E***** F	(83 - 67 %)
E***** F	(66 - 51 %)
E**** F	(50 - 34 %)
E** F	(33 - 17 %)
E* F	(16 - 1 %)
E F	(0 %)

Väriä keskimäärin

Tämä valikko on valittavissa vain jos tulostin on 4 × -mustavalkotilassa. Se näyttää värimäärän, joka keskimäärin on jäljellä neljässä mustassa värikasetissa.

Sivuja yhteensä

Näyttää tulostimella tulostettujen sivujen yhteismäärän.

Värisivuja

Näyttää tulostimella tulostettujen värisivujen määrän.

Mustavalkosivut

Näyttää tulostimella tulostettujen mustavalkoisten sivujen määrän.

Tray Menu (Lokerovalikko)

Tässä valikossa voit määrittää MT-lokeroon lisätyn paperin koon ja tyyppin. Tässä valikossa voit tarkistaa alasyöttölokeroihin lisätyn paperin koon.

Tämän valikon paperityyppiasetukset voi määrittää myös tulostinohjaimessa. Koska tulostinohjaimen asetukset ohittavat nämä asetukset, määritä asetukset tulostinohjaimessa, jos se on mahdollista.

Kohta	Asetukset (oletus lihavoituna)
MT-lokeron koko	A4 ^{*1} , A5, B5, LT ^{*1} , HLT, GLT, EXE, MON, C10, DL, C6, C5, IB5
LC1 Size (LC1-koko)/LC2 Size (LC2-koko) ^{*2}	A4 , LT
MT-tyyppi	Plain (tavallinen) , Letterhead (kirjelomake), Recycled (kierrätyspaperi), Color (väripaperi), Transprncy (kalvo), Labels (tarrat)
LC1 Type (LC1-tyyppi)/LC2 Type (LC2-tyyppi) ^{*2}	Plain (Tavallinen) , Letterhead (Kirjelomake), Recycled (Kierrätyspaperi), Color (Väripaperi)

^{*1} Oletusasetus määräytyy ostomaan mukaan.

^{*2} Valittavissa vain, kun valinnainen syöttölokero on asennettu.

MT-lokeron koko

Tässä valikossa voit valita paperikoon.

LC1 Size (LC1-koko)/LC2 Size (LC2-koko)

Valitse vakio- ja valinnaiseen syöttölokeroon lisätyn paperin koko.

MT-tyyppi

Voit määrittää MT-lokeroon lisätyn paperin tyyppin.

LC1 Type (LC1-tyyppi)/LC2 Type (LC2-tyyppi)

Voit valita vakio- ja valinnaiseen syöttölokeroon lisätyn paperin tyyppin.

Emulation (Emulointi) -valikko

Tässä valikossa voit valita tulostimen emulointitilan. Voit määrittää eri emulaation kullekin liitännälle eli tulostimeen liitetyle tietokoneelle. Koska kullakin emulointitilalla on omat asetukset, määritä ne LJ4-, ESC P2-, FX-, GL2- tai I239X-valikossa. Kaikkien liitäntöjen asetusvaihtoehdot ovat samat.

Kohta	Asetukset (oletus lihavoituna)
Rinnakkaisportti	Auto (Automaattinen) , LJ4, ESCP2, FX, I239X, PS3, GL2, P5C ^{*2}
USB	Auto (Automaattinen) , LJ4, ESCP2, FX, I239X, PS3, GL2, P5C ^{*2}
Verkko	Auto (Automaattinen) , LJ4, ESCP2, FX, I239X, PS3, GL2, P5C ^{*2}
AUX (lisävarustelliitäntä) ^{*1}	Auto (Automaattinen) , LJ4, ESCP2, FX, I239X, PS3, GL2, P5C ^{*2}

^{*1} Valittavissa vain, jos valinnainen B-tyyppin liitäntäkortti on asennettu.

^{*2} Valittavissa vain, kun valinnainen P5C-moduuli on asennettu.

Printing (Tulostus) -valikko

Tässä valikossa voit määrittää yleisiä tulostusasetuksia, kuten Page Size (Sivun koko) ja Orientation (Suunta), kun käytät sovellusta tai käyttöjärjestelmää, joka ei tue tulostinohjainta. Jos mahdollista, määritä nämä asetukset tulostinohjaimessa, koska tietokoneessa määritetyt asetukset ohittavat nämä asetukset.

Kohta	Asetukset (oletus lihavoituna)
Page Size (Sivun koko) ^{*1}	A4^{*1} , A5, B5, LT^{*1} , HLT, GLT, EXE, MON, C10, DL, C5, C6, IB5, CTM ^{*2}
Wide A4 (A4 (leveä))	Off (Ei käytössä) , On (Käytössä)
Suunta	Port (Pysty) , Land (Vaaka)
Tarkkuus	600 , 300
RItech	On (käytössä) , Off (ei käytössä)
Värinsäästö	Off (Ei käytössä) , On (Käytössä)
Image Optimum (kuvan optimointi)	Auto (Automaattinen) , Off (Ei käytössä), On (Käytössä)
Top Offset (Yläsiirtymä)	-99,0 ... 0.0 ... 99,0 mm 0,5 mm:n välein
Left Offset (Vasen siirtymä)	-99,0 ... 0.0 ... 99,0 mm 0,5 mm:n välein
Top Offset B (yläsiirtymä B) ^{*3}	-99,0 ... 0.0 ... 99,0 mm 0,5 mm:n välein
Left Offset B (vasen siirtymä B) ^{*3}	-99,0 ... 0.0 ... 99,0 mm 0,5 mm:n välein

^{*1} Tulostin tunnistaa oletuspaperikoot automaattisesti.

^{*2} Mukautettu paperikoko: 98 × 148 minimi, 216 × 297 maksimi.

^{*3} Käytössä vain, kun kaksipuoleisyksikkö (lisävaruste) on asennettu.

Page Size (Sivun koko)

Voit määrittää sivun koon.

Wide A4 (A4 (leveä))

Valitse **On (Käytössä)**, jos haluat pienentää vasenta ja oikeaa marginaalia 4 mm:stä 3,4 mm:iin.

Suunta

Voit määrittää, tulostuuko sivu pystysuunnassa vai vaakasuunnassa.

Tarkkuus

Voit määrittää tulostustarkkuuden.

RITech

Jos asetat RITech-asetuksen käyttöön, viivat, teksti ja grafiikka tulostuvat pehmeinä ja terävinä.

Värinsäästö

Kun tämä asetus on valittu ja tulostin on mustavalkotilassa tai 4 × -mustavalkotilassa, tulostin säästää väriä korvaamalla merkkien sisällä olevan mustan värin harmaasävyllä. Merkkien oikea reuna ja alareuna tulostetaan mustina.

Kun tämä asetus on valittu ja tulostin on väritulostustilassa, tulostin säästää väriä käyttämällä vain puolet tavallisesta värimäärästä.

Image Optimum (kuvan optimointi)

Kun tämä tila on käytössä, kuvien tulostuslaatua heikennetään. Tässä tilassa kuvatietojen määrää vähennetään, kun tiedot eivät enää mahdu muistiin, mikä mahdollistaa monimutkaisten asiakirjojen tulostamisen.

Top Offset (Yläsiirtymä)

Voit hienosäätää sivun tulostuksen kohdistusta pystysuunnassa.



Muistutus

Tarkista, että tulostettava kuva ei mene sivun reunan yli. Muutoin tulostin voi vahingoittua.

Left Offset (Vasen siirtymä)

Voit hienosäätää sivun tulostuksen kohdistusta vaakasuunnassa. Tästä on hyötyä tulostuksen hienosäädössä.



Muistutus

Tarkista, että tulostettava kuva ei mene sivun reunan yli. Muutoin tulostin voi vahingoittua.

Top Offset B (Yläsiirtymä B)

Voit säätää sivun taustapuolen tulostuksen kohdistusta pystysuunnassa molemmille puolille tulostettaessa. Käytä tätä toimintoa, jos kuva ei tulostu sivun taustapuolelle haluttuun kohtaan.

Left Offset B (Vasen siirtymä B)

Voit säätää sivun taustapuolen tulostuksen kohdistusta vaakasuunnassa molemmille puolille tulostettaessa. Käytä tätä toimintoa, jos kuva ei tulostu sivun taustapuolelle haluttuun kohtaan.

Setup (Asetukset) -valikko

Tässä valikossa voit määrittää perusasetuksia, jotka liittyvät paperilähteisiin, syöttötiloihin ja virheiden käsittelyyn. Tässä valikossa voit myös valita tulostimen näytön kielen.

Kohta	Asetukset (oletus lihavoituna)
Kieli	English (englanti) , Français (ranska), Deutsch (saksa), Italiano (italia), ESPAÑOL (espanja), SVENSKA (ruotsi), Dansk (tanska), Nederl. (hollanti), SUOMI, Português (portugali) 中文, 繁體中文
Aikakatkaisu	0, 5 - 60 - 300 yhden yksikön tarkkuudella
Paperilähde	Auto (automaattinen) , MP, LC1, LC2 ^{*1}
Monikäyttötila	Normal (Normaali) , Last (Edellinen)
Käsinsyöttö	Off (ei käytössä) , 1st page (1. sivu), Each page (kaikki sivut)
Kopiot	1 - 999
Kaksipuolinen ^{*1}	Off (Ei käytössä) , On (Käytössä)
Binding (Sidonta) ^{*1}	Long Edge (Pitkä reuna) , Short Edge (Lyhyt reuna)
Start Page (Aloitussivu) ^{*1}	Front (Etupuoli) , Back (Taustapuoli)
Paperityyppi	Normal (normaali) , Thick (paksu), Trnspnc (kalvo), Rough (karhea)
Page Side (Sivun puoli)	Front (Etupuoli) , Back (Taustapuoli)
Ohita tyhjä sivu ^{*2}	Off (Ei käytössä) , On (Käytössä)
Auto Eject Page (sivun automaattinen poisto)	Off (Ei käytössä) , On (Käytössä)
Ohita koko	Off (Ei käytössä) , On (Käytössä)
Automaattinen jatkaminen	Off (Ei käytössä) , On (Käytössä)
Sivun suojaus	Auto (Automaattinen) , On (Käytössä)
Toner Out (Väriaine loppu)	Stop (Keskeytä) , Continue (Jatka)
LCD-näytön kontrasti	0 - 7 - 15

*1 Valittavissa vain, kun vastaava lisävaruste on asennettu.

*2 Valittavissa vain PCL5e-, ESC/Page-, ESC/P2-, FX- tai I239X-tilassa.

Kieli

Voit määrittää näytössä näkyvän ja testisivulle tulostettavan tekstin kielen.

Aikakatkaus

Määritä sekunteina, miten kauan tulostin odottaa aikakatkaisua, kun liitännät vaihtuvat automaattisesti Aikakatkaisun odotusaika on aikaväli tietyltä liitännältä vastaanotetun tiedon loppumisesta liitännän vaihtamiseen. Jos tulostimella on tulostustyö liitännän vaihtuessa, tulostin tulostaa työn.

Paperilähde

Määrittää, ottaako tulostin paperia monikäyttölokerosta vai valinnaisesta syöttölokerosta.

Jos valitset `Auto` (Automaattinen), paperi syötetään paperilähteestä, joka sisältää paperikokoasetusta vastaavaa paperia.

Jos paperikokoasetukseksi (`Page Size`) on valittu kirjekuorikoko (`C5, C6, C10, DL, MON` tai `IB5`), paperi syötetään MT-lokerosta. Jos valitset `the Paper Type (Paperityyppi)` -asetukseksi `Thick` (Paksu) tai `Trnspnc` (kalvo), tulostin ottaa materiaalin aina monikäyttölokerosta.

Monikäyttötila

Tämä asetus määrittää, onko MT-lokerolla korkein vai matalin prioriteetti, kun tulostinohjaimen paperilähdeasetukseksi on valittu `Auto` (Automaattinen). Jos valitset MT-tilaksi `Normal` (Normaali), MT-lokerolla on korkein prioriteetti paperilähteenä. Jos valitset `Last` (Viimeinen), MT-lokerolla on matalin prioriteetti.

Käsinsyöttö

Voit valita käsinsyötön MT-lokeroa varten.

Kopiot

Voit määrittää tulostettavien kopioiden määräksi 1 - 999.

Kaksipuolinen

Voit asettaa kaksipuolisen tulostuksen käyttöön tai pois käytöstä.

Sidonta

Voit määrittää tulosteiden sidontareunan.

Aloitussivu

Voit määrittää, alkaako tulostus sivun etupuolelta vai taustapuolelta.

Paperityyppi

Voit määrittää tulostuksessa käytettävän paperin tyyppin. Tulostin säätää tulostusnopeutta tämän asetuksen mukaan. Tulostusnopeus laskee, kun paperityypiksi valitaan Thick (Paksu) tai Trnsernc (kalvo).

Page Side (Sivun puoli)

Valitse Front (Etu), kun tulostat paksun paperin (Thick (Paksu)) etupuolelle.

Valitse Back (Tausta), kun tulostat paksun paperin (Thick (Paksu)) kääntöpuolelle.

Ohita tyhjä sivu

Voit asettaa tulostimen ohittamaan tyhjät sivut. Tämä asetus on valittavissa, kun tulostat PCL5e-, ESC/Page-, ESC/P2-, FX- tai I239X-tilassa.

Auto Eject Page (sivun automaattinen poisto)

Voit määrittää, poistetaanko paperi Time Out (Aikakatkaaisu) -asetuksessa määritetyn ajan kuluttua. Oletusasetus on Off (Pois käytöstä), jolloin paperia ei poisteta määritetyn ajan kuluttua.

Ohita koko

Jos haluat ohittaa paperikokoa koskevat virheet, valitse On (Käytössä). Kun tämä asetus on käytössä, tulostin jatkaa tulostusta, vaikka kuva on suurempi kuin määritetyn kokoisen paperin tulostusalue. Tämä voi aiheuttaa tahroja, koska väriainetta ei siirretä paperille asianmukaisesti. Kun tämä asetus on pois käytöstä, tulostin lopettaa tulostuksen paperikokovirheen ilmetessä.

Automaattinen jatkaminen

Kun tämä asetus on käytössä, tulostin jatkaa automaattisesti tulostusta tietyn ajan kuluttua seuraavissa virhetilanteissa: Paper Set (Aseta paperia), Print Overrun (Tulostuksen ylikuormitus) tai Mem Overflow (Muistin ylivuoto). Jos asetus ei ole käytössä, tulostusta jatketaan painamalla Aloitus/lopetus-näppäintä.

Sivun suojaus

Voit varata enemmän muistia tietojen tulostamista varten kuin niiden vastaanottamista varten. Voit joutua ottamaan tämän asetuksen käyttöön, kun tulostat erittäin monimutkaista sivua. Jos näyttöön tulee Print Overrun (Tulostuksen ylikuormitus) -virheilmoitus tulostuksen aikana, ota tämä asetus käyttöön ja tulosta sivu uudestaan. Tällöin tietojen käsittelemiseen varatun muistin määrä pienenee ja tulostustöiden lähettäminen tietokoneesta tulostimeen voi kestää tavallista kauemmin, mutta voit tulostaa myös monimutkaisia töitä. Page Protect (Sivun suojaus) -asetus toimii yleensä parhaiten, kun Auto (Automaattinen) -asetus on käytössä. Jos muistivirhe toistuu, lisää tulostimeen muistia.

Huomautus:

Kun vaihdat Page Protect (Sivun suojaus) -asetuksen, tulostimen muistin määrittelyt muuttuvat, jolloin ladatut fontit poistetaan tulostimesta.

Toner Out (Väriaine loppu)

Jos asetukseksi on valittu Stop (Keskeytä), tulostin ilmoittaa väriaineen loppumisesta. Voit poistaa asetuksen käytöstä valitsemalla Continue (Jatka).

Huomautus:

Jos asetus on Continue (Jatka), tulostuslaatu saattaa poiketa odotetusta, koska väriaine ei ehkä riitä tietojen tulostamiseen.

LCD-näytön kontrasti

Voit säätää tulostimen näytön kontrastia. Käyttämällä ▲ ylö- ja ▼ alanäppäimiä voit säätää kontrastia ääriarvojen 0 (loivin kontrasti) ja 15 (jyrkin kontrasti) välillä.

Mode Config. (Tila-asetus) Valikko

Tämän valikon avulla voit vaihtaa tulostustilaa. Tämä valikko sisältää myös mahdollisuuden kytkeä pois käytöstä yksi mustista värikaseteista kun tulostin on 4 × mustavalkotilassa.

Kohta	Asetukset (oletus lihavoituna)
Poista kaikki väriaine	-
Muuta 4 × -mustavalkotilaa	-
Muuta väritulostustilaa	-
KC-väriainekasetti*	Enable (ota käyttöön), Disable (poista käytöstä)
KM-väriainekasetti*	Enable (ota käyttöön), Disable (poista käytöstä)
KY-väriainekasetti*	Enable (ota käyttöön), Disable (poista käytöstä)
KK-väriainekasetti*	Enable (ota käyttöön), Disable (poista käytöstä)

* Valittavissa vain 4 × mustavalkotilassa.

Poista kaikki väriaine

Poistaa kaikki väriainekasetit Käytä tätä toimintoa ennen kuin siirrät printteriä pitkiä matkoja.

Muuta mustavalkotilaa

Vaihtaa mustavalkotilaan, jossa käytetään vain yhtä mustaa värikasettia.

Muuta 4 × B/W-tilaan

Vaihtaa 4 × B/W -tilaan, joka on neljää mustaa kasettia käyttävä mustavalkotila.

Muuta väritulostustilaan

Vaihtaa väritulostustilaan (Color mode), joka on syaani-, magenta- ja keltaista värikasettia edellyttävä tulostustila.

KC/KM/KY/KK Toner

Tämä asetus on valittavissa vain jos tulostin on 4 × -mustavalkotilassa. Jos väriaineen tarkistussivulle (Toner Check Sheet) tulostunut kuvio on heikko, voit parantaa tulostuslaatua säätämällä merkityn värikasetin asentoon Disable (Poista käytöstä).

Reset (Palauta) -valikko

Tässä valikossa voit peruuttaa tulostuksen ja palauttaa tulostimen alkuperäiset asetukset.

Clear Warning (Poista varoitus)

Poistaa muut kuin kulutustarvikkeista tai vaihdettavista osista johtuvat virheilmoitukset.

Clear All Warnings (Poista kaikki varoitukset)

Poistaa tulostimen näyttöön tulevat varoitukset.

Palauta

Lopettaa tulostuksen ja poistaa käytössä olevan liitännän kautta vastaanotetun työn. Voit alustaa tulostimen, jos tulostustyössä on virhe ja tulostin ei voi tulostaa sitä.

Palauta kaikki

Lopettaa tulostuksen, tyhjentää tulostimen muistin ja palauttaa tulostimen alkuperäiset asetukset. Kaikkien liitäntöjen kautta vastaanotetut tulostustyöt poistetaan.

Huomautus:

Reset All (Palauta kaikki) -toiminto poistaa kaikkien liitäntöjen kautta vastaanotetut tulostustyöt. Varo keskeyttämästä jonkun toisen henkilön työn tulostamista.

SelecType Init (Tyypin alustus)

Palauttaa ohjauspaneelin valikon alkuperäiset asetukset.

Change Toner C/M/Y/K (Vaihda C/M/Y/K-värikasetti)

Vaihda ilmoitettu väriainekasetti. Katso lisätiedot kohdasta "Väriainekasetti" sivulla 332.

Quick Print Job (Tulostustöiden pikakäynnistys) -valikko

Tässä valikossa voit tulostaa tai poistaa tulostustöitä, jotka on tallennettu tulostimen kiintolevyasemaan tulostinohjaimen Reserve Job (Töidenvaraus) -toiminnon Quick Print Job (Tulostustöiden pikakäynnistys) -ominaisuutta käyttäen (Re-Print Job - Tulosta uudelleen, Verify Job - Varmista työ, Stored Job - Tallennettu työ). Tietoa tämän valikon käytöstä on kohdassa "Quick Print Job (Tulostustöiden pikakäynnistys) -valikon käyttäminen" sivulla 294.

Confidential Job (Luottamuksellinen työ) -valikko

Tässä valikossa voit tulostaa tai poistaa tulostustöitä, jotka on tallennettu tulostimen kiintolevyasemaan tulostinohjaimen Reserve Job (Töidenvaraus) -toiminnon Confidential Job (Luottamuksellinen työ) -ominaisuutta käyttäen. Tietojen käyttöä varten tarvitaan salasana. Tietoa tämän valikon käytöstä on kohdassa "Confidential Job (Luottamuksellinen työ) -valikon käyttäminen" sivulla 295.

Parallel (Rinnakkaisliitäntä) -valikko

Nämä asetukset vaikuttavat tulostimen ja tietokoneen väliseen tiedonsiirtoon rinnakkaisliitännän kautta.

Kohta	Asetukset (oletus lihavoituna)
Rinnakkaisliitäntä*	On (käytössä) , Off (ei käytössä)
Nopeus*	Fast (Nopea) , Normal (Normaali)
Bi-D (Kaksisuuntainen)*	Nibble, ECP , Off (Ei käytössä)
Buffer Size (puskurin koko)*	Normal (normaali) , Maximum (maksimi), Minimum (minimi)

* Kun tämä kohde on vaihdettu, asetuksen arvo tulee voimaan lämmityskäynnistyksen tai virrankytkenän jälkeen. Vaikka muutos näkyy testisivulla ja ETL-palautetiedoissa, se tulee voimaan kuitenkin vasta sitten, kun laite on lämmennyt tai kun virta on kytketty uudelleen päälle.

Rinnakkaisliitäntä

Voit ottaa rinnakkaisliitännän käyttöön tai poistaa sen käytöstä.

Nopeus

Voit määrittää ACKNLG-signaalin pulssin leveyden, jota käytetään tietojen vastaanotossa Compatibility (Yhteensopivuus)- tai Nibble-tilassa. Kun asetus on Fast (Nopea), pulssin leveys on noin 1 µs. Kun asetus on Normal (Normaali), pulssin leveys on noin 10 µs.

Bi-D (Kaksisuuntainen)

Voit ottaa kaksisuuntaisen tiedonsiirron käyttöön tai pois käytöstä. Jos valitset Off (Ei käytössä), kaksisuuntainen tiedonsiirto poistetaan käytöstä.

Buffer Size (puskurin koko)

Määrittää tietojen vastaanottamiseen ja tulostamiseen käytetyn muistin määrän. Jos valitaan Maximum (maksimi), suurin osa muistista on tietojen vastaanoton käytössä. Jos valitaan Minimum (minimi), suurin osa muistista on tietojen tulostamisen käytössä.

Huomautus:

- ❑ Jotta Buffer Size (puskurin koko) -asetukset voidaan ottaa käyttöön, tulostin on sammutettava yli viiden sekunnin ajaksi ja käynnistettävä uudelleen. Vaihtoehtoisesti voit suorittaa Reset All (Palauta kaikki) -toiminnon kohdassa "Reset (Palauta) -valikko" sivulla 252 kerrotulla tavalla.
- ❑ Tulostimen nollaus poistaa kaikki tulostustyöt. Varmista, että Ready (valmiusvalo) ei vilku, kun nollaat tulostimen.

USB-valikko

Nämä asetukset vaikuttavat tulostimen ja tietokoneen väliseen tiedonsiirtoon USB-liitännän kautta.

Kohta	Asetukset (oletus lihavoituna)
USB I/F ^{*1}	On (käytössä) , Off (ei käytössä)
USB-nopeus ^{*1}	HS, FS
USB ExtI/F Config (USB- ja ExtI/F-liitännän kokoonpano) ^{*2}	No (ei) , Yes (kyllä)
Get IP Address (IP-osoitteen nouto) ^{*3}	Panel (paneeli), Auto (automaattinen), PING
IP-osoite ^{*3*4*5}	0.0.0.0 - 255.255.255.255
Subnet Mask (aliverkon peite) ^{*3}	0.0.0.0 - 255.255.255.255
Gate Way (yhdykäytävä) ^{*3}	0.0.0.0 - 255.255.255.255
NetWare ^{*3}	On (käytössä), Off (ei käytössä)
AppleTalk ^{*3}	On (käytössä), Off (ei käytössä)
MS Network ^{*3}	On (käytössä), Off (ei käytössä)
Rendezvous ^{*3}	On (käytössä), Off (ei käytössä)
USB Ext I/F Init (USB- ja Ext I/F-liitännän alustus) ^{*3}	-
Buffer Size (Puskurin koko) ^{*1}	Normal (normaali) , Maximum (maksimi), Minimum (minimi)

^{*1} Kun tämä kohde on vaihdettu, asetuksen arvo tulee voimaan lämmityskäynnistyksen tai virrankytken jälkeen. Vaikka muutos näkyy testisivulla ja EIJ-palautetiedoissa, se tulee voimaan kuitenkin vasta sitten, kun laite on lämmennyt tai kun virta on kytketty uudelleen päälle.

^{*2} Näkyy vain, kun D4-tuella varustettu ulkoinen USB-laite on liitetty laitteeseen. USB Ext I/F Config (USB Ext I/F -kokoonpano) -asetukseksi määritetään automaattisesti No (Ei), kun poistut paneeliasetuksista.

^{*3} Näkyy vain, kun D4-tuella varustettu ulkoinen USB-laite on liitetty laitteeseen ja kun USB Ext I/F Config (USB Ext I/F -kokoonpano) -asetukseksi on määritetty Yes (Kyllä). Asetusten sisältö riippuu ulkoisen USB-laitteen asetuksista.

*⁴ Näkyy vain, kun Get IP Address (IP-osoitteen nouto) -asetukseksi on määritetty Auto (Automaattinen). Tätä asetusta ei voi muuttaa.

*⁵ Kun Get IP Address (IP-osoitteen nouto) on Panel (Paneeli) tai PING ja asetukseksi muutetaan Auto (Automaattinen), paneelin asetukset tallennetaan. Kun Auto (Automaattinen) muutetaan asetukseksi Panel (Paneeli) tai PING, tallennetut asetukset tulevat näkyviin. Arvo on 192.168.192.168, jos asetuksia ei tehdä paneelista.

USB-liitäntä

Voit ottaa USB-liitännän käyttöön tai poistaa sen käytöstä.

USB-nopeus

Voit valita USB-liitännän toimintatilan. On suositeltavaa valita HS. Jos HS ei toimi tietokonejärjestelmässäsi, valitse FS.

Buffer Size (puskurin koko)

Määrittää tietojen vastaanottamiseen ja tulostamiseen käytetyn muistin määrän. Jos valitaan Maximum (maksimi), suurin osa muistista on tietojen vastaanoton käytössä. Jos valitaan Minimum (minimi), suurin osa muistista on tietojen tulostamisen käytössä.

Huomautus:

- Jotta Buffer Size (puskurin koko) -asetukset voidaan ottaa käyttöön, tulostin on sammutettava yli viiden sekunnin ajaksi ja käynnistettävä uudelleen. Vaihtoehtoisesti voit suorittaa Reset All (Palauta kaikki) -toiminnon kohdassa "Reset (Palauta) -valikko" sivulla 252 kerrotulla tavalla.*
- Tulostimen nollaus poistaa kaikki tulostustyöt. Varmista, että Ready (valmiusvalo) ei vilku, kun nollaat tulostimen.*

Verkko-valikko

Tietoa asetuksista on Verkko-oppaassa (Network Guide).

AUX-valikko

Tietoa asetuksista on Verkko-oppaassa (*Network Guide*).

LJ4-valikko

Nämä asetukset vaikuttavat LJ4-tilassa käytettäviin fontteihin ja merkistöihin.

Kohta	Asetukset (oletus lihavoituna)
Font Source (Fonttilähde)	Resident (Oma) , Download (Ladattu), ROM A ^{*1}
Font Number (Fonttinumero)	0 - 65535 (riippuen asetuksista)
Pitch (Merkkiväli)	0,44 ... 10.00 ... 99,99 cpi (merkkiä tuumalla) 0,01 cpi:n välein
Korkeus	4.00 ... 12.00 ... 999,75 pt (pistettä) 0,25 pt:n välein
SymSet (Merkistö)	IBM-US , Roman-8, Roman-9, ECM94-1, 8859-2 ISO, 8859-9 ISO, 8859-10ISO, 8859-15ISO, PcBit775, IBM-DN, PcMultiling, PcE.Europe, PcTk437, PcEur858, Pc1004, WiAnsi, WiE.Europe, WiTurkish, WiBALT, DeskTop, PsText, VeInternati, VeUS, MsPublishin, Math-8, PsMath, VeMath, PiFont, Legal, UK, ANSI ASCII, Swedis2, Italian, Spanish, German, Norweg1, French2, Windows, McText, Pclcelandic, Pclt774, PcTurk1, PcPortugues, PcEt850, PcTurk2, PcCanFrench, PcSl437, PcNordic, 8859-3 ISO, 8859-4 ISO, WiBaltic, WiEstonian, WiLatvian, Mazowia, CodeMJK, BpBRASCIi, BpAbicomp, PcGk437, PcGk851, PcGk869, 8859-7 ISO, WiGreek, Europe3, PcCy855, PcCy866, Pclt866, PcUkr866, Pclit771, 8859-5 ISO, WiCyrillic, Bulgarian, Hebrew7, 8859-8 ISO, Hebrew8, PcHe862, Arabic8, PcAr864, 8859-6 ISO, OCR A, OCR B, Pc866Cyr, Pc866Ukr, WinCyr, ISOCyr, Pc8Grk, Pc851Grk, WinGrk, ISOGrk, Greek8, Pc862Heb, Pc864Ara, HPWARA

Lomake	5 ... 60/64 ^{*2} ... 128 riviä
Source SymSet (Lähteen merkistö)	0 ... 277 ... 3199
Dest Symset (Kohteen merkistö)	0 ... 277 ... 3199
CR Function (Rivinpalautus)	CR (Rivinpalautus) , CR + LF (Rivinpalautus ja rivinsiirto)
LF Function (Rivinvaihto)	LF (Rivinsiirto) , CR + LF (Rivinpalautus ja rivinsiirto)
Tray Assign (Lokeron määritys)	4, 4K , 5S

*1 Valittavissa vain, jos valinnainen ROM-fonttimoduuli on asennettu.

*2 Tämä asetus riippuu siitä, onko paperityypiksi valittu Letter (60) vai A4 (64).

Huomautus:

Jos käytät tulostuksessa tavallisesti HP LaserJet 4 -tulostinohjainta, muuta nämä asetukset siinä, jos se on mahdollista. Tulostinohjaimen asetukset ohittavat LJ4-valikon asetukset.

FontSource (Fonttilähde)

Voit määrittää fonttien lähteen.

Font Number (Fonttinumero)

Voit määrittää oletusfonttilähteen fonttinumeron. Numero riippuu määrittämistäsi asetuksista.

Pitch (Merkkiväli)

Voit määrittää fontin oletusarvoisen merkkitiheyden, jos fontti on skaalattava ja sen merkkiväli on vakio. Voit valita tiheydeksi 0,44 - 99,99 cpi (merkkiä/tuumaa) 0,01 cpi:n välein. Tämän asetuksen saatavuus riippuu Font Source (Fonttilähde)- ja Font Number (Fonttinumero) -asetuksesta.

Korkeus

Voit määrittää fontin oletuskorkeuden, jos fontti on skaalattava ja sen koko on suhteellinen. Voit valita korkeudeksi 4,00 - 999,75 cpi (merkkiä/tuuma) 0,25 cpi:n välein. Tämän asetuksen saatavuus riippuu Font Source (Fonttilähde)- ja Font Number (Fonttinumero) -asetuksesta.

SymSet (Merkistö)

Voit valita oletusmerkistön. Jos Font Source (Fonttilähde)- ja Font Number (Fonttinumero) -asetuksessa valitsemaasi fonttia ei ole saatavana SymSet (Merkistö) -asetuksessa, näiden asetusten arvoksi vaihdetaan automaattisesti oletusasetus IBM-US.

Lomake

Voit valita rivimäärän käytössä olevaa paperikokoa ja tulostussuuntaa varten. Tämän asetuksen muuttaminen vaikuttaa riviväliasetukseen (VMI), ja uusi VMI-arvo tallennetaan tulostimeen. Tämän vuoksi Page Size (Paperikoko)- tai Orientation (Suunta) -asetuksen muuttaminen vaikuttaa Form (Lomake) -asetukseen tulostimeen tallennetun VMI-arvon mukaan.

Source SymSet (Lähdemerkistö), Dest SymSet (Kohdemerkistö)

Valittavissa vain, jos tulostimeen on asennettu ROM-erikoismoduuli tiettyjä kieliä varten.

CR Function (Rivinpalaus), LF Function (Rivinsiirto)

Nämä toiminnot on tarkoitettu tiettyjen käyttöjärjestelmien, kuten UNIX, käyttäjille.

Tray Assign (Lokeron määrittys)

Voit määrittää paperilähteen valintakomennon. Jos valitset **4**, komennot ovat yhteensopivia HP LaserJet 4 -tulostimen kanssa. Jos valitset **4K**, komennot ovat yhteensopivia HP LaserJet 4000-, HP LaserJet 5000- ja HP LaserJet 8000 -tulostimen kanssa. Jos valitset **5S**, komennot ovat yhteensopivia HP LaserJet 5Si -tulostimen kanssa.

GL2-valikko

Tässä valikossa voit asettaa tulostimen emuloimaan piirturia, mikä mahdollistaa myös sellaisten ohjelmien käytön, joista töitä voi lähettää vain piirturille. LJ4GL2-tila vastaa GL/2-tilaa, jota tuetaan HP LaserJet 4 -tilassa. GLlike-tila emuloi joitakin HP-GL-piirturin komentoja ja sisältää kaikki HP:n GL/2-tilan komennot ja kaksi lisäkomentoa.

Kohta	Asetukset (oletus lihavoituna)
GL Mode (GL-tila)	LJ4GL2 , GLlike
Skaala	Off (Ei käytössä) , A0, A1, A2, A3
Origin (Alkupiste)	Corner (Kulma) , Center (Keskiosa)
Pen (Kynä)	Pen0 (Kynä 0) , Pen1 (Kynä 1), Pen2 (Kynä 2)*, Pen3 (Kynä 3)*, Pen4 (Kynä 4)*, Pen5 (Kynä 5)*, Pen6 (Kynä 6)*
End (Loppu)	Butt , Square (Neliö), Triangular (Kolmio), Round (Pyöreä)
Join (Yhdistä)	Mitered (Kulmaneliike) , Miteredbeveled (Kulma leikattu), Triangular (Kolmio), Round (Pyöreä), Beveled (Leikattu), None (Ei mitään)
Kynät 0 - 6	0.05 ... 0.35 ... 5,00 mm, 0,05 mm:n välein

* Valittavissa vain, jos GL Mode (GL-tila) -asetus on GLlike.

Ennen kuin alat tulostaa GL/2-tilassa

Voit joutua muuttamaan sovelluksessa seuraavia tulostusasetuksia tulostustarpeidesi mukaan. Tarkista nämä asetukset, jotta ne vastaavat tulostettavia tietoja.

Tulostusasetukset	Asetukset
Paper size (Paperikoko)	Tulostimen paperikokoasetus
Ohjain (kun piirturi on valittu)	HP-GL/2 tai HP-GL
Kynämääriytykset	Kynän paksuus
Plot origin (Tulostustiedoston aloituskohta)	Center (Keskiossa) tai Corner (Kulma)
Suunta	GL1 i ke -tilassa voi valita vain vaakasuoran, LJ4GL2 -tilassa voi valita vaaka- tai pystysuoran

Jos joudut määrittämään tulostimen asetukset, aseta tulostin ensin GL/2-emulointitilaan ja vaihda sitten asetukset tulostinohjaimessa tai ohjauspaneelin valikoissa.

Huomautus:

Tulostimen RAM-muistiin tallennetut asetukset tai tiedot (kuten ladatut fontit) voidaan poistaa, kun vaihdat emulointitilan.

GL Mode (GL-tila)

Tällä asetuksella voit määrittää, käytetäänkö tulostimen kanssa GL/2-piirturin komentojen emulointia vai HP LaserJet 4 -tulostimen GL/2-emulointia.

Skaala

Voit määrittää, skaalataanko ohjelmasta lähetetty tuloste. Skaalauskerroin määräytyy sovelluksessa valitun paperikoon mukaan.

Origin (Alkupiste)

Voit määrittää, käytetäänkö piirturin loogisena origona paperin kulmaa vai keskipistettä.

Pen (Kynä)

Voit valita kynän, jonka paksuus valitaan Pen (Kynä) 0 - 6 -asetuksella. LJ4GL2-tila tukee kahta kynää (0 ja 1) ja GLlike-tila tukee seitsemää kynää (0 - 6).

End (Loppu)

Voit määrittää, miten viivan loppukohta merkitään.

Join (Yhdistä)

Voit määrittää tavan, jolla viivat liitetään.

Kynät 0 - 6

Voit määrittää tulostuksessa käytettävien kynien paksuuden. LJ4GL2-tilassa ovat saatavana Kynä 0 ja Kynä 1. GLlike-tilassa ovat saatavana Kynä 0 - Kynä 6.

PS3-valikko

Seuraavat asetukset voidaan määrittää PS3-tilassa.

Kohta	Asetukset (oletus lihavoituna)
Error Sheet (Virhearkki)	Off (Ei käytössä) , On (Käytössä)
Coloration (Väritys)*	Color (Väri) , Mono (Mustavalko)
Image Protect (Kuvan suojaus)	Off (Ei käytössä) , On (Käytössä)

* Valittavissa vain väritulostustilassa.

Error Sheet (Virhearkki)

Jos valitset On (Käytössä), tulostin tulostaa virhearkin.

Coloration (väritys)

Tämän vaihtoehdon avulla voit valita väri- tai mustavalkotulostuksen.

Image Protect (Kuvan suojaus)

Kun Image Protect (Kuvan suojaus) -asetus on asennossa Off (Ei käytössä), käytetään hävittävää pakkaustapaa. Kun Image Protect (Kuvan suojaus) -asetus on asennossa On (Käytössä), hävittävää pakkaustapaa ei käytetä. Hävittävä pakkaus tarkoittaa, että tietoa pakattaessa osa tiedoista poistetaan.

ESCP2-valikko

Tässä valikossa voit määrittää asetuksia, jotka vaikuttavat tulostimen toimintaan ESC/P 2 -emulointitilassa.

Kohta	Asetukset (oletus lihavoituna)
Fontti	Courier , Prestige, Roman, Sans Serif, Roman T, Orator S, Sans H, Script, OCR A, OCR B
Pitch (Merkkiväli)	10 , 12, 15 cpi, Prop (Suhteellinen).
Condensed (tiivistys)	Off (Ei käytössä) , On (Käytössä)
T. Margin (yläreunus)	0,40 ... 0.50 ... 1,50 tuumaa 0,05 tuuman välein
Text (Teksti)	1... 62/66* ... 117 riviä

CGTable (CG-taulukko)	PcUSA , Italic, PcMultilin, PcPortugue, PcCanFrenc, PcNordic, PcTurkish2, Pclcelandic, PcE.Europe, BpBRASCI, BpAbicomp, Roman-8, PcEur858, ISO Latin1, 8859-15ISO, PcSI437, PcTurkish1, 8859-9 ISO, Mazowia, CodeMJK, PcGk437, PcGk851, PcGk869, 8859-7 ISO, PcCy855, PcCy866, PcUkr866, PcLit771, Bulgarian, Hebrew7, Hebrew8, PcHe862, PcAr864, PcAr864Ara, PcAr720, PcLit774, Estonia, ISO Latin2, PcLat866
Country (maa)	USA , France (Ranska), Germany (Saksa), UK (Yhdistynyt kuningaskunta), Denmark (Tanska), Sweden (Ruotsi), Italy (Italia), Spain1 (Espanja 1), Japan (Japani), Norway (Norja), Denmark2 (Tanska 2), Spain2 (Espanja 2), LatinAmeric (Latinalainen Amerikka), Korea, Legal
Auto CR (Automaattinen rivinvaihto)	On (käytössä) , Off (ei käytössä)
Auto LF (Automaattinen rivinsiirto)	Off (Ei käytössä) , On (Käytössä)
Bit Image (Bittikuva)	Dark (Tumma) , Light (Vaalea), BarCode (Viivakoodi)
ZeroChar (Nollamerkki)	0 (tai nollamerkki ja vinoviiva)

* Tämä asetus riippuu siitä, onko paperityyppiä valittu Letter (62) vai A4 (66).

Fontti

Voit valita fontin.

Pitch (Merkkiväli)

Voit valita vakiovälisen fontin merkkitiheyden (merkkivälin vaakasuunnassa) merkkeinä tuumalla (cpi). Voit valita myös suhteellisen merkkivälin.

Condensed (Tiivistys)

Tällä toiminnolla voit asettaa tiivistetyn tulostuksen käyttöön tai pois käytöstä.

T. Margin (yläreunus)

Voit määrittää sivun yläreunan ja ensimmäisen tulostettavan rivin perusviivan välisen etäisyyden. Etäisyys määritetään tuumina. Mitä pienempi tämä arvo on, sitä lähempänä sivun yläreunaa tulostettava rivi on.

Text (Teksti)

Voit määrittää sivun korkeuden riveinä. Tässä asetuksessa rivin korkeus on 1 pica (1/6 tuumaa). Jos muutat Orientation (Suunta)-, Page Size (Sivukoko)- tai T. Margin (Ylämarginaali) -asetusta, kunkin paperikoon sivunkorkeusasetus palautuu automaattisesti oletusasetukseksi.

CG Table (CG-taulukko)

Voit valita käyttöön CG-taulukon tai kursivoitujen merkkien taulukon. CG-taulukko sisältää graafisia merkkejä viivojen, kulmien, varjostusten, kansainvälisten merkkien, kreikkalaisten kirjainten ja matemaattisten symbolien tulostamista varten. Jos valitset Italic (Kursiivi), merkkitaulukon ylempi puolisko sisältää kursivoituja merkkejä.

Country (maa)

Tällä asetuksella voit valita jonkin 15 kansainvälisestä merkistöstä. Esimerkkejä eri maiden merkistöjen merkeistä on kohdassa "Kansainväliset merkistöt" sivulla 471.

Auto CR (Automaattinen rivinvaihto)

Tällä asetuksella voit määrittää, suorittaako tulostin rivinvaihdon (CR) tai rivinsiirron (LF), kun tulostettava kohta on oikeanpuoleisen marginaalin ulkopuolella. Jos valitset Off (Ei käytössä), tulostin ei tulosta oikeanpuoleisen marginaalin ulkopuolella olevia merkkejä eikä suorita rivinvaihtoa, ennen kuin sille lähetetään rivinvaihtomerkki. Useimmat sovellukset käyttävät tätä toimintoa automaattisesti.

Auto LF (Automaattinen rivinsiirto)

Jos valitset Off (Ei käytössä), tulostin ei lähetä automaattisen rivinsiirron komentoa (LF) rivinvaihdon (CR) jälkeen.

Jos valitset On (Käytössä), rivinsiirtokomento lähetetään rivinvaihtokomennon kanssa. Valitse On (Käytössä), jos tekstirivit tulostuvat päällekkäin.

Bit Image (Bittikuva)

Tulostin voi emuloida kuvien bittitiheyttä, jotka määritetään tulostinkomennoilla. Jos valitset Dark (Tumma), bittitiheys on suuri. Jos valitset Light (Vaalea), bittitiheys on pieni.

Jos valitset BarCode (Viivakoodi), tulostin muuntaa bittikarttakuvat viivakodeiksi täyttämällä automaattisesti pisteiden väliin mahdollisesti jäävät aukot. Näin voidaan tulostaa yhtenäisiä pystyviivoja, joita voidaan lukea viivakoodilukijalla. Tässä tilassa tulostettavan kuvan kokoa pienennetään, mikä voi aiheuttaa vääristymiä bittikarttakuvia tulostettaessa.

ZeroChar (Nollamerkki)

Tällä asetuksella voit määrittää, tulostaako tulostin nollan keskelle vinoviivan vai ei.

FX-valikko

Tässä valikossa voit määrittää asetuksia, jotka vaikuttavat tulostimen toimintaan FX-emulointitilassa.

Kohta	Asetukset (oletus lihavoituna)
Fontti	Courier , Prestige, Roman, Sans Serif, Script, Orator S, OCR A, OCR B
Pitch (Merkkiväli)	10 , 12, 15 cpi, Prop (Suhteellinen).
Condensed (tiivistys)	Off (Ei käytössä) , On (Käytössä)
T. Margin (yläreunus)	0,40 ... 0.50 ... 1,50 tuumaa 0,05 tuuman välein
Text (Teksti)	1... 62/66* ... 117 riviä
CGTable (CG-taulukko)	PcUSA , Italic, PcMultilin, PcPortugue, PcCanFrenc, PcNordic, PcTurkish2, Pclcelandic, PcE.Europe, BpBRASCII, BpAbicom, Roman-8, PcEur858, ISO Latin1, 8859-15ISO
Country (maa)	USA , France (Ranska), Germany (Saksa), UK (Yhdistynyt kuningaskunta), Denmark (Tanska), Sweden (Ruotsi), Italy (Italia), Spain1 (Espanja 1), Japan (Japani), Norway (Norja), Denmark2 (Tanska 2), Spain2 (Espanja 2), LatinAmeric (Latinalainen Amerikka)
Auto CR (Automaattinen rivinvaihto)	On (käytössä) , Off (ei käytössä)
Auto LF (Automaattinen rivinsiirto)	Off (Ei käytössä) , On (Käytössä)
Bit Image (Bittikuva)	Dark (Tumma) , Light (Vaalea), BarCode (Viivakoodi)
ZeroChar (Nollamerkki)	0 (tai nollamerkki ja vinoviiva)

* Tämä asetus riippuu siitä, onko paperityypiksi valittu Letter (62) vai A4 (66).

Fontti

Voit valita fontin.

Pitch (Merkkiväli)

Voit valita vakiovälisen fontin merkkitiheyden (merkkivälin vaakasuunnassa) merkkeinä tuumalla (cpi). Voit valita myös suhteellisen merkkivälin.

Condensed (tiivistys)

Tällä toiminnolla voit asettaa tiivistetyn tulostuksen käyttöön tai pois käytöstä.

T. Margin (yläreunus)

Voit määrittää sivun yläreunan ja ensimmäisen tulostettavan rivin perusviivan välisen etäisyyden. Etäisyys määritetään tuumina. Mitä pienempi tämä arvo on, sitä lähempänä sivun yläreunaa tulostettava rivi on.

Text (Teksti)

Voit määrittää sivun korkeuden riveinä. Tässä asetuksessa rivin korkeus on 1 pica (1/6 tuumaa). Jos muutat Orientation (Suunta)-, Page Size (Sivukoko)- tai T. Margin (Ylämarginaali) -asetusta, kunkin paperikoon sivunkorkeusasetus palautuu automaattisesti oletusasetukseksi.

CG Table (CG-taulukko)

Voit valita käyttöön CG-taulukon tai kursivoitujen merkkien taulukon. CG-taulukko sisältää graafisia merkkejä viivojen, kulmien, varjostusten, kansainvälisten merkkien, kreikkalaisten kirjainten ja matemaattisten symbolien tulostamista varten. Jos valitset *Italic* (Kursiivi), merkkitaulukon ylempi puolisko sisältää kursivoituja merkkejä.

Country (maa)

Tällä asetuksella voit valita jonkin 15 kansainvälisestä merkistöstä. Esimerkkejä eri maiden merkistöjen merkeistä on kohdassa "Kansainväliset merkistöt" sivulla 471.

Auto CR (Automaattinen rivinvaihto)

Tällä asetuksella voit määrittää, suorittaako tulostin rivinvaihdon (CR) tai rivinsiirron (LF), kun tulostettava kohta on oikeanpuoleisen marginaalin ulkopuolella. Jos valitset Off (Ei käytössä), tulostin ei tulosta oikeanpuoleisen marginaalin ulkopuolella olevia merkkejä eikä suorita rivinvaihtoa, ennen kuin sille lähetetään rivinvaihtomerkki. Useimmat sovellukset käyttävät tätä toimintoa automaattisesti.

Auto LF (Automaattinen rivinsiirto)

Jos valitset Off (Ei käytössä), tulostin ei lähetä automaattisen rivinsiirron komentoa (LF) rivinvaihdon (CR) jälkeen. Jos valitset On (Käytössä), rivinsiirtokomento lähetetään rivinvaihtokomennon kanssa. Valitse On (Käytössä), jos tekstirivit tulostuvat päällekkäin.

Bit Image (Bittikuva)

Tulostin voi emuloida kuvien bittitiheyttä, jotka määritetään tulostinkomennoilla. Jos valitset Dark (Tumma), bittitiheys on suuri. Jos valitset Light (Vaalea), bittitiheys on pieni.

Jos valitset BarCode (Viivakoodi), tulostin muuntaa bittikarttakuvat viivakodeiksi täyttämällä automaattisesti pisteiden väliin mahdollisesti jäävät aukot. Näin voidaan tulostaa yhtenäisiä pystyviivoja, joita voidaan lukea viivakoodilukijalla. Tässä tilassa tulostettavan kuvan kokoa pienennetään, mikä voi aiheuttaa vääristymiä bittikarttakuvia tulostettaessa.

ZeroChar (Nollamerkki)

Tällä asetuksella voit valita, tulostaako tulostin nollan keskelle vinoviivan vai ei.

I239X-valikko

I239X-tila emuloi IBM® 2390/2391 Plus -komentoja.

Nämä asetukset ovat valittavissa vain, kun tulostin on I239X-tilassa.

Kohta	Asetukset (oletus lihavoituna)
Fontti	Courier , Prestige, Gothic, Orator, Script, Presentor, Sans Serif
Pitch (Merkkiväli)	10 , 12, 15, 17, 20, 24 cpi, Prop. (Suhteellinen)
Code Page (koodisivu)	437 , 850, 858, 860, 863, 865
T. Margin (yläreunus)	0.30 ... 0.40 - 1,50 tuumaa, 0,05 tuuman välein
Text (Teksti)	1 ... 63/67 ^{*1} ... 117 riviä
Auto CR (Automaattinen rivinvaihto)	Off (Ei käytössä) , On (Käytössä)
Auto LF (Automaattinen rivinsiirto)	Off (Ei käytössä) , On (Käytössä)
Alt. Grafiikka	Off (Ei käytössä) , On (Käytössä)
Bit Image (Bittikuva)	Dark (Tumma) , Light (Vaalea)
ZeroChar (Nollamerkki)	0 (tai nollamerkki ja vinoviiva)
CharacterSet (Merkistö)	1 ^{*2} , 2 ^{*2}

*1 Tämä asetus riippuu siitä, onko paperityypiksi valittu Letter (63) vai A4 (67).

*2 Tämä asetus riippuu siitä, onko paperityypiksi valittu Letter (1) vai A4 (2).

Fontti

Voit valita fontin.

Pitch (Merkkiväli)

Voit valita vakiovälisen fontin merkkitiheyden (merkkivälin vaakasuunnassa) merkkeinä tuumalla (cpi). Voit valita myös suhteellisen merkkivälin.

Code Page (koodisivu)

Valitsee merkkitaulukon. Merkkitaulukko sisältää eri kielissä käytettäviä merkkejä ja symboleja. Tulostin käyttää tekstin tulostuksessa valittua merkkitaulukkoa.

T. Margin (yläreunus)

Voit määrittää sivun yläreunan ja ensimmäisen tulostettavan rivin perusviivan välisen etäisyyden. Etäisyys määritetään tuumina. Mitä pienempi tämä arvo on, sitä lähempänä sivun yläreunaa tulostettava rivi on.

Text (Teksti)

Voit määrittää sivun korkeuden riveinä. Tässä asetuksessa rivin korkeus on 1 pica (1/6 tuumaa). Jos muutat Orientation (Suunta)-, Page Size (Sivukoko)- tai T. Margin (Ylämarginaali) -asetusta, kunkin paperikoon sivunkorkeusasetus palautuu automaattisesti oletusasetukseksi.

Auto CR (Automaattinen rivinvaihto)

Tällä asetuksella voit määrittää, suorittaako tulostin rivinvaihdon (CR) tai rivinsiirron (LF), kun tulostettava kohta on oikeanpuoleisen marginaalin ulkopuolella. Jos tämä asetusta on pois käytöstä, tulostin ei tulosta oikeanpuoleisen marginaalin ulkopuolella olevia merkkejä eikä suorita rivinvaihtoa, ennen kuin sille lähetetään rivinvaihtomerkki. Useimmat sovellukset käyttävät tätä toimintoa automaattisesti.

Auto LF (Automaattinen rivinsiirto)

Jos valitset Off (Ei käytössä), tulostin ei lähetä automaattisen rivinsiirron komentoa (LF) rivinvaihdon (CR) jälkeen. Jos valitset On (Käytössä), rivinsiirtokomento lähetetään rivinvaihtokomennon kanssa. Valitse On (Käytössä), jos tekstirivit tulostuvat päällekkäin.

Alt.Graphics (Vaihtoehtoiset kuvat)

Ottaa Alternate Graphics (Vaihtoehtoiset kuvat) -asetuksen käyttöön tai poistaa sen käytöstä.

Bit Image (Bittikuva)

Tulostin voi emuloida kuvien bittitiheyttä, jotka määritetään tulostinkomennoilla. Jos valitset `Dark (Tumma)`, bittitiheys on suuri. Jos valitset `Light (Vaalea)`, bittitiheys on pieni.

Jos valitset `BarCode (Viivakoodi)`, tulostin muuntaa bittikarttakuvat viivakoodeiksi täyttämällä automaattisesti pisteiden väliin mahdollisesti jäävät aukot. Näin voidaan tulostaa yhtenäisiä pystyviivoja, joita voidaan lukea viivakoodilukijalla. Tässä tilassa tulostettavan kuvan kokoa pienennetään, mikä voi aiheuttaa vääristymiä bittikarttakuvia tulostettaessa.

ZeroChar (Nollamerkki)

Tällä asetuksella voit valita, tulostaako tulostin nollan keskelle vinoviivan vai ei.

CharacterSet (Merkistö)

Voit valita merkkitaulukon 1 tai 2.

Support (tuki) -valikko

Voit siirtyä tukitilaan painamalla ▼ Onnäppäintä samalla, kun käynnistät tulostimen. Tällöin tukivalikko tulee näkyviin.

HDD format

Formatoi tulostimen kiintolevyn, jos sellainen on asennettu.

PS3 HDD Init

Alustaa PostScript-tietojen tallennukseen käytettävän osan kiintolevystä, jos kiintolevyasema on asennettu.

Virransäästötila

Säätää ajan, jonka kuluttua tulostin siirtyy virransäästötilaan, jos sitä ei käytetä.

Nestekidenäytön taustavalaistus

Säädä nestekidenäytön ohjausasetus. Kun asetus Auto (automaattinen) on valittuna, tulostin ohjaa nestekidenäytön taustavaloa automaattisesti. Kun tulostin on säästötilassa, taustavalo ei pala. Kun asetus On (Käytössä) on valittuna, nestekidenäytön taustavalo palaa jatkuvasti.

Tulostimen säätöjen valikko

Voit siirtyä tukitilaan painamalla ▼ On-näppäintä samalla, kun käynnistät tulostimen. Tällöin tulostimen säätöjen valikko tulee näkyviin.

Huomautus:

Tämä valikko on tarkoitettu erikoistoimintoja varten. Sitä ei tarvitse käsitellä normaalissa käytössä.

Kohta	Asetukset (oletus lihavoituna)
Normal (normaali)	-4 ... 0 ... 5
Normaali tausta	-4 ... 0 ... 5
Thick (paksu)	-4 ... 0 ... 5
Kalvo	-4 ... 0 ... 5
Kirjekuori	-4 ... 0 ... 5

Kohta	Asetukset (oletus lihavoituna)
Highland (vuoristo-olojen asetus)	0 , 1
Syötön siirtymä	-3.5 ... 0.0 ... 3,5 mm
Skannauksen siirtymä	-3.5 ... 0.0 ... 3,5 mm
Syötön siirtymä 2	-3.5 ... 0.0 ... 3,5 mm
Skannauksen siirtymä 2	-3.5 ... 0.0 ... 3,5 mm

Normal (normaali)

Säädä normaalin paperin värin tummuutta. Asetus tummenee, kun arvoa lisätään.

Normaali tausta

Säädä normaalin paperin kääntöpuolelle tulostettavan värin tummuutta. Asetus tummenee, kun arvoa lisätään.

Thick (paksu)

Säädä paksun paperin värin tummuutta. Asetus tummenee, kun arvoa lisätään.

Kalvo

Säädä piirtoheitinkalvojen värin tummuutta. Asetus tummenee, kun arvoa lisätään.

Kirjekuori

Säädä kirjekuorien värin tummuutta. Asetus tummenee, kun arvoa lisätään.

Highland (vuoristo-olojen asetus)

Estää tulostusvirheet, joita odottamattomat sähköpurkaukset voivat aiheuttaa käytettäessä tulostinta hyvin korkealla merenpinnan yläpuolella. Valitse 1 kun käytät tulostinta paikassa, joka sijaitsee hyvin korkealla merenpinnan yläpuolella.

Syötön siirtymä

Säädä tulostusasentoa pystysuunnassa. Tulostuskohta siirtyy alaspäin arkissa, kun arvoa lisätään. Tätä asetusta käytetään yksipuolisessa tulostuksessa tai kaksipuolisessa tulostuksessa ensimmäiselle sivulle tulostettaessa.

Skannauksen siirtymä

Säädä tulostusasentoa vaakasuunnassa. Tulostuskohta siirtyy oikealle arkissa, kun arvoa lisätään. Tätä asetusta käytetään yksipuolisessa tulostuksessa tai kaksipuolisessa tulostuksessa ensimmäiselle sivulle tulostettaessa.

Syötön siirtymä 2

Säädä tulostusasentoa pystysuunnassa. Tulostuskohta siirtyy alaspäin arkissa, kun arvoa lisätään. Tätä asetusta käytetään kaksipuolisessa tulostuksessa paperin takapuolelle tulostettaessa.

Skannauksen siirtymä 2

Säädä tulostusasentoa vaakasuunnassa. Tulostuskohta siirtyy oikealle arkissa, kun arvoa lisätään. Tätä asetusta käytetään kaksipuolisessa tulostuksessa paperin takapuolelle tulostettaessa.

Tila- ja virheilmoitukset

Tässä osassa on luettelo tulostimen näytön virheilmoituksista. Kunkin ilmoituksen kohdassa on lyhyt esittely ja ratkaisuehdotuksia. Muista, että kaikki tulostimen näytön ilmoitukset eivät ole virheilmoituksia. Jos varoitusilmoituksen vasemmalla puolella näkyy ⚡ -merkki, varoituksia on useita. Jos haluat vahvistaa kaikki varoitukset, avaa Status (Tila) -valikko painamalla ▼ Onnäppäintä ja paina ⏎ Enter-näppäintä. Nestekidepaneeli näyttää myös, paljonko eri väriaineita on jäljellä ja mitä paperikokoja on käytössä.

Calibrating Printer (Kalibroidaan tulostinta)

Tulostin kalibroi itsensä automaattisesti. Tämä ei ole virheilmoitus. Se häviää näkyvistä, kun kalibrointi on valmis. Älä avaa tulostimen luokkuja tai sammuta tulostinta, kun tämä ilmoitus on tulostimen näytössä.

Cancel All Print Job (Peruuta kaikki tulostustyöt)

Tulostin peruuttaa kaikkia muistissaan olevia tulostustöitä, mukaan lukien ne työt, joita se juuri vastaanottaa tai tulostaa. Ilmoitus näkyy, kun ⏏ Cancel Job (Työn peruutus) -näppäintä on painettu yli 2 sekuntia.

Cancel Print Job (Peruuta tulostustyö)

Tulostin peruuttaa nykyisen tulostustyön. Ilmoitus näkyy, kun ⏏ Cancel Job (Työn peruutus) -näppäintä on painettu ja se on vapautettu 2 sekunnin kuluessa.

Cancel Print Job (by host) (Peruuta tulostustyö (isännästä))

Tulostustyö peruutetaan tulostinohjaimella.

Can't Print (Ei voida tulostaa)

Tulostustiedot poistetaan, koska ne eivät kelpaa.

Tarkista, että paperikoko on määritetty oikein ja että käytössä on oikeanlainen tulostinohjain.

Can't Print Duplex (Kaksipuolista ei voida tulostaa)

Tulostimessa on ilmennyt ongelma kaksipuolisen tulostuksen aikana. Varmista, että kaksipuolisyksikössä on oikeantyyppistä ja -kokoista paperia. Ongelma saattaa johtua myös virheellisestä paperilähdeasetuksesta. ○ Start/Stop (Aloitus/Lopetus) -painikkeen painallus tulostaa tulostustyön loppuun yksipuolisena. Peruuta tulostustyö painamalla ☒ Cancel Job (Työn peruutus) -näppäintä.

Change Toner to X (Vaihda värikasettiin X)

Tämä viesti näkyy, kun tulostin siirtyy 4 × -mustavalkotilasta neliväritulostukseen. (X-kirjaimen paikalla on jokin kirjaimista C, M tai Y, jotka merkitsevät värejä syaani, magenta ja keltainen.) Vaihda toimintatila kohdan "Tulostustilan vaihtaminen" sivulla 299 ohjeiden mukaan.

Check Paper Size (Tarkista paperikoko)

Paperikokoasetus poikkeaa tulostimeen lisätyn paperin koosta. Tarkista, että valitussa paperilähteessä on oikeankokoista paperia.

Voit poistaa virheen valitsemalla tulostimen ohjauspaneelin Reset (Palauta) -valikosta Clear Warning (Poista varoitus). Katso lisätiedot kohdasta "Ohjauspaneelin valikkojen avaaminen" sivulla 236.

Check Paper Type (Tarkista paperityyppi)

Tulostimeen ladattu tulostusmateriaali ei vastaa tulostinohjaimen paperityypin asetusta. Tulostukseen käytetään materiaalia, joka vastaa vain paperikokoasetusta.

Voit poistaa virheen valitsemalla tulostimen ohjauspaneelin **Reset (Palauta)** -valikosta **Clear Warning (Poista varoitus)**. Katso lisätiedot kohdasta "Ohjauspaneelin valikkojen avaaminen" sivulla 236.

Clean Parts v v (Puhdista osat)

Ilmoittaa, että tulostin tulee puhdistaa käyttämällä puhdistusnuppia [a] tai [b] (ilmoitetaan merkillä vv). Katso lisätiedot kohdasta "Valojohteen langan puhdistaminen (nuppi [a])" sivulla 356 tai "Valotuslasin puhdistaminen (nuppi [b])" sivulla 356.

Clean Sensor (Puhdista anturi)

Tulostimen sisällä oleva anturi tarvitsee puhdistusta. Anturin puhdistamiseksi avaa luukku D ja sulje se uudestaan.

Collate Disabled (Lajittelu ei käytössä)

Et voi enää tulostaa määrittämällä kopiomäärän, koska muisti (RAM) tai valinnaisen kiintolevyaseman vapaa tila ei riitä. Jos tämä virhe esiintyy, tulosta vain yksi kopio kerrallaan.

Voit poistaa virheen valitsemalla tulostimen ohjauspaneelin **Reset (Palauta)** -valikosta **Clear Warning (Poista varoitus)**. Tietoa ohjauspaneelin valikkojen avaamisesta on kohdassa "Ohjauspaneelin valikkojen avaaminen" sivulla 236.

Color Data Received (Väritiedot vastaanotettu)

Tulostin vastaanottaa väritietoja vain jos se on mustavalkotilassa tai 4 × -mustavalkotilassa. Voit tulostaa tiedot mustavalkoisina painamalla Start/Stop (Aloitus/Lopetus) -näppäintä tai peruuttaa työn painamalla Cancel Job (Työn peruutus) -näppäintä.

Cooling Down (Jäähtyy)

Tulostin laskee lämpötilaansa kiinnitevärin optimoimiseksi. Odota, kunnes tulostimen näytössä lukee `Ready` (Valmis).

Duplex Memory Overflow (Kaksipuolisen tulostuksen muistin ylivuoto)

Muisti ei riitä kaksipuoliseen tulostukseen. Tulostin tulostaa vain paperin etupuolen ja poistaa paperin. Voit poistaa virheen seuraavasti.

Jos tulostimen ohjauspaneelin Setup (Asetukset) -valikon Auto Cont (Automaattinen jatkaminen) -asetus on `Off` (Ei käytössä), paina Start/Stop (Aloitus/Lopetus) -näppäintä, jos haluat tulostaa seuraavan arkin taustapuolelle, tai paina Cancel Job (Työn peruutus) -näppäintä, jos haluat peruuttaa tulostustyön.

Jos tulostimen ohjauspaneelin Setup (Asetukset) -valikon Auto Cont (Automaattinen jatkaminen) -asetus on `On` (Käytössä), tulostus jatkuu automaattisesti tietyn ajan kuluttua.

Formatting HDD (Alustetaan kiintolevyasemaa)

Kiintolevyasemaa alustetaan.

Form Data Canceled (Lomaketiedot peruutettu)

Lomaketasotietoja ei voida tallentaa tulostimen valinnaiseen kiintolevyasemaan. Asema on täynnä tai lomaketasotietojen enimmäismäärä on saavutettu. Poista tarpeettomat tasotiedostot ja yritä tallentaa uusi taso uudelleen.

Voit poistaa virheen valitsemalla tulostimen ohjauspaneelin **Reset (Palauta)** -valikosta **Clear Warning (Poista varoitus)**. Tietoa ohjauspaneelin valikkojen avaamisesta on kohdassa "Ohjauspaneelin valikkojen avaaminen" sivulla 236.

Form Feed (Sivunvaihto)

Tulostin poistaa paperin käyttäjän pyynnöstä. Tämä ilmoitus tulee näkyviin, kun **Start/Stop (Aloitus/Lopetus)** -näppäintä painetaan kerran tulostimen asettamiseksi offline-tilaan ja kun **Start/Stop (Aloitus/Lopetus)** -näppäintä pidetään painettuna yli kaksi sekuntia sivunvaihtokomennon välttämiseksi.

Format Error ROM A (ROM A:n alustusvirhe)

Tulostimeen on asetettu alustamaton ROM-moduuli.

Voit poistaa tämän virheen joko painamalla **Start/Stop (Aloitus/Lopetus)** -näppäintä tai sammuttamalla tulostimen, poistamalla ROM-moduulin ja asentamalla sen sitten uudestaan. Jos tämä ei poista virhettä, ota yhteyttä jälleenmyyjään.

Hard Disk Full (Kiintolevy on täynnä)

Valinnainen kiintolevyasema on täynnä eikä sille voi tallentaa tietoja. Poista tarpeettomat tiedot kiintolevyasemalta. Voit poistaa virheen valitsemalla tulostimen ohjauspaneelin **Reset (Palauta)** -valikosta **Clear Warning (Poista varoitus)**. Tietoa ohjauspaneelin valikkojen avaamisesta on kohdassa "Ohjauspaneelin valikkojen avaaminen" sivulla 236.

HDD CHECK (kiintolevyn tarkistus)

Tulostin tarkistaa valinnaista kiintolevyasemaa.

Image Optimum (kuvan optimointi)

Sivun tulostaminen ei onnistu käyttämällä määritettyä tulostuslaatua. Tulostin laskee tulostuslaatua automaattisesti, jotta tulostusta voidaan jatkaa. Jos tulosteen laatu ei ole tarpeeksi hyvä, kokeile poistaa sivulta kuvia tai vähentää fontteja ja pienentää niiden kokoa.

Voit poistaa virheen valitsemalla tulostimen ohjauspaneelin **Reset (Palauta)** -valikosta **Clear Warning (Poista varoitus)**. Katso lisätiedot kohdasta "Ohjauspaneelin valikkojen avaaminen" sivulla 236.

Poista **Image Optimum (Kuvan optimointi)** -asetus käytöstä ohjauspaneelin **Printing (Tulostaminen)** -valikossa, jos et halua, että tulostin heikentää tulostuslaatua automaattisesti tulostuksen jatkamiseksi.

Tulostimen muistin määrää on ehkä syytä lisätä, jos haluat tulostaa asiakirjan määritetyn laatuksena. Lisätietoja muistin lisäämisestä on kohdassa "Muistimoduuli" sivulla 319.

Install Fuser (Asenna kiinnitinyksikkö)

Tulostimessa ei ole kiinnitinyksikköä tai se on asennettu väärin. Sammuta ensin tulostin ja asenna sitten kiinnitinyksikkö, jos sitä ei ole asennettu.

Jos kiinnitinyksikkö on asennettu, sammuta tulostin ja asenna kiinnitinyksikkö uudestaan sen jälkeen, kun se on jäähtynyt (30 minuuttia). Avaa kannet A ja B. Poista kiinnitinyksikkö ja asenna se uudestaan asianmukaisesti. Sulje kannet A ja B. Virhe selviää automaattisesti, jos kiinnitinyksikkö on asennettu oikein.

Jos virhe jatkuu, kiinnitinyksikkö on viollinen. Vaihda kiinnitinyksikkö uuteen.

Install Photoconductor (Asenna valojohde)

Tulostimessa ei ole valojohdeyksikköä tai se on asennettu väärin. Sammuta tulostin ja asenna valojohdeyksikkö, jos sitä ei ole asennettu.

Jos valojohdeyksikkö on asennettu, tarkista, että kansi D on kiinni. Muussa tapauksessa sammuta tulostin ja avaa kansi D. Poista valojohdeyksikkö ja asenna se uudestaan asianmukaisesti. Sulje kansi D. Virhe selviää automaattisesti, jos valojohdeyksikkö on asennettu oikein.

Install uuuu TnrCart (Asenna uuuu väriainekasetti)

Kyseisiä väriainekasetteja ei ole asennettu tulostimeen. (uuuu-kirjainten paikalla on jokin kirjaimista C, M, Y tai K, jotka merkitsevät värejä syaani, magenta, keltainen ja musta.)

Asenna ilmoitetut kasetit. Katso "Väriainekasetti" sivulla 332.

Install Waste T Box (Asenna värijauheen keräysastia)

Värijauheen keräysastiaa ei ole asennettu tai se on asennettu väärin. Jos värijauheen keräysastiaa ei ole asennettu, asenna se tulostimeen. Jos astia on jo asennettu, irrota se ja asenna se uudelleen. Katso lisätiedot kohdasta "Väriaineen keräysastia" sivulla 348.

Invalid AUX I/F Card (Lisävarusteen liitäntäkortti ei kelpaa)

Tämä ilmoitus tarkoittaa, että tulostin ei saa yhteyttä tulostimeen asennettuun valinnaiseen liitäntäkorttiin. Sammuta tulostin, irrota kortti ja asenna se uudestaan.

Invalid Data (Väärät tiedot)

Ohjaimen taustatulostustiedosto on poistettu tulostuksen aikana tai data on vioittunut. Poista tämä virheilmoitus painamalla Start/Stop (Aloitus/Lopetus) -näppäintä.

Invalid HDD (Kiintolevyasema ei kelpaa)

Valinnainen kiintolevyasema on vahingoittunut tai se ei sovi tulostimeen. Sammuta ensin tulostin ja irrota sitten kiintolevyasema.

Invalid N/W Module (Väärä N/W-moduuli)

Verkko-ohjelmaa ei ole tai verkko-ohjelmaa ei voi käyttää yhdessä tulostimen kanssa. Ota yhteys valtuutettuun huoltopalveluun.

Invalid P5C (P5C ei kelpaa)

Lisävarusteena saatava P5C Emulation Kit (P5C-emulointisarja) on asennettu, mutta tulostin on mustavalkotilassa tai 4 × -mustavalkotilassa. Kun käytät P5C Emulation Kit -lisävarustetta, varmista, että tulostin on väritulostustilassa.

Invalid PS3 (PS3 ei kelpaa)

PostScript3 ROM -moduuli on viallinen. Sammuta tulostin ja ota yhteyttä jälleenmyyjään.

Invalid ROM A (ROM A ei kelpaa)

Tulostin ei voi lukea asennettua valinnaista ROM-moduulia. Sammuta ensin tulostin ja irrota sitten ROM-moduuli.

Jam-Paper Size Error (paperitukos kokovirheen vuoksi)

Laitteeseen ladattu väärä paperikoko on aiheuttanut paperitukoksen. Poista paperitukos ja muuta paperikoon asetus asianmukaiseksi. Kohdassa "Paperin syöttöhäiriön selvittäminen" sivulla 362 kerrotaan, miten paperitukokset voidaan selvittää.

Manual Feed ssss (Manuaalinen syöttö ssss)

Nykyinen tulostustyö on määritetty tulostettavaksi käsinsyöttötilassa. Tarkista, että tulostimessa on ssss:n kokoista paperia ja paina **O Start/Stop (Aloitus/Lopetus)** -näppäintä.

Mem Overflow (Muistin ylivuoto)

Tulostimen muisti ei riitä nykyisen tehtävän suorittamiseen. Voit jatkaa tulostamista painamalla ohjauspaneelin **O Start/Stop (Aloitus/Lopetus)** -näppäintä tai peruuttaa tulostustyön painamalla työn peruutuspainiketta **⏏ Cancel Job**.

Menus Locked (Valikot lukittu)

Tämä ilmoitus tulee näkyviin, jos yrität muuttaa tulostimen asetuksia ohjauspaneelissa, kun tulostimen näppäimet on lukittu. Voit poistaa lukituksen verkkoapuohjelman avulla. Katso lisätietoja *Verkko-oppaasta*.

Need Memory (Muisti ei riitä)

Tulostimen muisti ei riitä nykyisen tulostustyön suorittamiseen.

Voit poistaa tämän virheilmoituksen valitsemalla tulostimen ohjauspaneelin **Reset (Palauta)** -valikosta **Clear Warning (Poista varoitus)**. Katso lisätiedot kohdasta "Ohjauspaneelin valikkojen avaaminen" sivulla 236.

Jos haluat estää tämän ongelman toistumisen, lisää tulostimeen muistia kohdassa "Muistimoduulit" sivulla 432 kerrotulla tavalla tai vähennä tulostettavan kuvan tarkkuutta.

NonGenuine Toner Cartridge (väärä väriainekasetti)

Asennettu väriainekasetti ei ole alkuperäinen EPSON-tuote. Suosittelemme alkuperäisen väriainekasetin asentamista. Muun kuin alkuperäisen väriainekasetin käyttö voi heikentää tulostuslaatua. Epson ei vastaa vahingoista tai ongelmista, jotka johtuvat sellaisten kulutustarvikkeiden käytöstä, joita Epson ei ole valmistanut tai hyväksynyt.

Asenna alkuperäinen Epson-tuote tai poista varoitusviesti valitsemalla Clear All Warnings (Poista kaikki varoitukset) ohjauspaneelin Reset (Palauta) -valikosta. Väriainekasetin vaihtamisohjeet ovat kohdassa "Väriainekasetti" sivulla 332.

NonGenuine Toner uuuu (Väärä väriaine uuuu)

Asennettu väriainekasetti ei ole alkuperäinen EPSON-väriainekasetti. Muun kuin alkuperäisen väriainekasetin käyttö voi heikentää tulostuslaatua. Epson ei vastaa vahingoista tai ongelmista, jotka johtuvat sellaisten kulutustarvikkeiden käytöstä, joita Epson ei ole valmistanut tai hyväksynyt. Suosittelemme alkuperäisen väriainekasetin asentamista. Jatka tulostusta painamalla ohjauspaneelin \circ Start/Stop (Aloitus/Lopetus) -näppäintä.

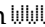

Ei yhteyttä

Tulostin ei ole tulostusvalmis. Paina \circ Start/Stop (Aloitus/Lopetus) -näppäintä.

Optional RAM Error (Valinnaisen RAM-moduulin virhe)

Valinnainen muistimoduuli saattaa olla vahingoittunut tai vääränlainen. Vaihda se uuteen.

Paper Jam WWW (paperitukos WWW)

Paperitukoksen paikka on ilmaistu merkkijonon  kohdalla.  ilmaisee virheen sijainnin.



Jos syöttöhäiriötä tapahtuu useissa paikoissa samanaikaisesti, ne kaikki näytetään.

Sijainti	Kuvaus
Jam A (Syöttöhäiriö A)	Paperi on juuttunut kannen A kohdalle. Tietoa kannen A kohdalle juuttuneen paperin poistamisesta on kohdassa "Jam A (cover A) (syöttöhäiriö A) (A-kansi)" sivulla 363.
Jam A, B (syöttöhäiriö A, B)	Paperi on juuttunut kannen B kohdalle. Tietoa kannen B kohdalle juuttuneen paperin poistamisesta on kohdassa "Jam A, B (cover A and B) (syöttöhäiriö A- ja B-kansissa)" sivulla 366.
Jam MP, A (MT-syöttöhäiriö, A)	Monitoimilokerossa on syöttöhäiriö. Lisäohjeita monitoimilokeron syöttöhäiriön selvittämiseksi on kohdassa "Jam MP, A (MP tray and cover A) (syöttöhäiriö monitoimilokerossa ja A-kannessa)" sivulla 374.
Jam A, C1 (syöttöhäiriö A, C1)	Vakioalasyöttölokerossa on syöttöhäiriö. Tietoa tällaisen paperitukoksen poistamisesta on kohdassa "Jam A, C1 (cover A and standard lower paper cassette) (syöttöhäiriö A-kannessa ja vakioalasyöttölokerossa)" sivulla 378.
Jam A, E, C2 (syöttöhäiriö A, E, C2)	Valinnaisessa syöttölokerossa on syöttöhäiriö. Tietoa tällaisen paperitukoksen poistamisesta on kohdassa "Jam A, E, C2 (cover A, E, and optional paper cassette) (syöttöhäiriö A- ja E-kannessa sekä valinnaisessa syöttölokerossa)" sivulla 382.

Paper Out tttt sssss (Paperi lopussa tttt sssss)

Määritetyssä paperilähteessä (tttt) ei ole paperia. Lisää paperilähteeseen sssss-kokoista paperia.

Paper Set tttt sssss (Väärä paperi tttt sssss)

Määritetyn paperilähteen (tttt) paperi ei vastaa tarvittavaa paperikokoa (sssss). Vaihda paperi oikeankokoiseen paperiin ja jatka tulostusta painamalla  Start/Stop (Aloitus/Lopetus) -näppäintä tai peruuta tulostustyö painamalla työn peruutuspainiketta  Cancel Job.

Jos painat **O Start/Stop (Aloitus/Lopetus)** -näppäintä vaihtamatta paperia, tulostin tulostaa siinä olevalle paperille, vaikka se ei olisi oikean kokoista.

Please Shutdown (Sulje tulostin)

Tämä viesti näkyy, kun kaikki väriainekasetit on poistettu. Katkaise tulostimesta virta.

Please Wait (Odota)

Vaihdettava värikasetti siirtyy tulostimessa vaihtoasentoon.

Printer Open (Tulostin on auki)

Kansi D, B, A tai E on auki. Sulje kaikki kannet.

Print Overrun (Tulostuksen ylikuormitus)

Tulostimen moottorin nopeus ei riittänyt tulostustietojen käsittelemiseen, koska nykyinen sivu on liian monimutkainen. Voit jatkaa tulostamista painamalla **O Start/Stop (Aloitus/Lopetus)** -näppäintä tai peruuttaa työn painamalla **⏏ Cancel Job (Työn peruutus)** -näppäintä. Jos ilmoitus tulee näkyviin uudelleen, valitse tulostimen ohjauspaneelin **Setup (Asetukset)** -valikon **Page Protect (Sivun suojaus)** -asetukseksi **On (Käytössä)** tai valitse tulostinohjaimesta **Avoid Page Error (Sivuvirheen esto)**.

Jos tämä ilmoitus tulee uudelleen näkyviin tulostaessasi tiettyä sivua, kokeile poistaa sivulta kuvia tai vähentää fontteja ja pienentää niiden kokoa.

Tämän virheen välttämiseksi on suositeltavaam että säädät **Page Protect (Sivun suojaus)** -asetuksen **On (Käytössä)** -asentoon ja kasvatat tulostimen muistia. Lisätietoja on kohdissa "Setup (Asetukset) -valikko" sivulla 246 ja "Muistimoduuli" sivulla 319.

PS3 Hard Disk full (PS3-kiintolevy on täynnä)

Valinnaisen kiintolevyaseman PostScript 3 -komentojen kirjoittamiseen varattu muisti on täynnä.

Voit poistaa virheen valitsemalla tulostimen ohjauspaneelin **Reset (Palauta)** -valikosta **Clear Warnings (Poista varoitus)** tai vapauttamalla tilaa kiintolevyasemassa poistamalla siitä ladattuja PS-fontteja. Tietoa ohjauspaneelin valikkojen avaamisesta on kohdassa "Ohjauspaneelin valikkojen avaaminen" sivulla 236.

RAM CHECK (RAM-tarkistus)

Tulostin tarkistaa RAM-moduulia.

Valmius

Tulostin on valmis tietojen vastaanottoa ja tulostusta varten.

Remove Toner (irrota värikasetti)

Tämä ilmoitus tulee näyttöön tulostimen siirtyessä mustavalkotilaan. Vaihda toimintatila kohdan "Tulostustilan vaihtaminen" sivulla 299 ohjeiden mukaan.

Replace Fuser (vaihda kiinnitin)

Kiinnitinyksikön käyttöikä on lopussa. Sammuta tulostin ja vaihda kiinnitinyksikkö uuteen. Katso lisätiedot kohdasta "Kiinnitinyksikkö" sivulla 343.

Replace Photoconductor (Vaihda valojohdeyksikkö)

Valojohdeyksikön käyttöikä on lopussa. Sammuta tulostin ja vaihda valojohdeyksikkö uuteen. Katso lisätiedot kohdasta "Valojohdeyksikkö" sivulla 336.

Virhe poistuu automaattisesti, kun vaihdat ensin yksikön ja suljet sitten kaikki tulostimen luukut. Valojohdeyksikön käyttöikälaskuri nollautuu automaattisesti.

Kun virheen merkkivalo vilkkuu, voit jatkaa tulostusta painamalla **O Start/Stop (aloitus/lopetus)** -näppäintä. Tulostuksen laatu saattaa kuitenkin heiketä.

Replace Toner uuuu (Vaihda värikasetti uuuu)

Ilmoitetuissa väriainekaseteissa ei ole enää väriainetta ja ne pitää vaihtaa. (UUUUU-kohdan kirjaimet korvataan kirjaimilla C, M, Y ja K, jotka merkitsevät värejä syaani, magenta, keltainen ja musta.)

Katso lisätiedot kohdasta "Väriainekasetti" sivulla 332.

Replace Waste T Box (Vaihda väriaineen keräysastia)

Värijauheen keräysastia on täynnä. Vaihda värijauheen keräysastia uuteen. Katso lisätiedot kohdasta "Väriaineen keräysastia" sivulla 348.

Reserve JobCanceled (Töidenvaraus peruutettu)

Tulostin ei voi tallentaa tulostustyön tietoja Reserve Job (Töidenvaraus) -toiminnolla. Tulostimen kiintolevyasemaan on tallennettu enimmäismäärä tulostustöitä tai uusi työ ei mahdu kiintolevyasemaan. Jos haluat tallentaa uuden työn, poista aikaisemmin tallennettu työ. Myös aikaisemmin tallennettujen luottamuksellisten töiden tulostaminen vapauttaa muistia.

Voit poistaa virheen valitsemalla tulostimen ohjauspaneelin **Reset (Palauta)** -valikosta **Clear Warning (Poista varoitus)**. Tietoa ohjauspaneelin valikkojen avaamisesta on kohdassa "Ohjauspaneelin valikkojen avaaminen" sivulla 236.

Palauta

Tulostimen käyttämä liitäntä on alustettu ja puskurimuisti on tyhjennetty. Muut liitännät ovat kuitenkin edelleen aktiivisia, ja niiden asetukset ja tiedot ovat voimassa.

Palauta kaikki

Tulostimen kaikki oletuasetukset tai viimeiseksi tallennetut asetukset on palautettu.

Reset to Save (Palauta tallennettavaksi)

Ohjauspaneelin asetusta on muutettu tulostuksen aikana. Poista tämä ilmoitus painamalla \circ Start/Stop (aloitus/lopetus) -näppäintä. Asetus otetaan käyttöön, kun tulostustyö on valmis. Voit vaihtoehtoisesti poistaa tämän viestin näkyvistä valitsemalla ohjauspaneelissa Reset (Palauta) tai Reset All (Palauta kaikki). Tulostusdata kuitenkin poistetaan.

ROM CHECK (ROM-tarkistus)

Tulostin tarkistaa ROM-moduulia.

SELF TEST (toimintatesti)

Tulostin suorittaa toimintatestiä ja alustustoimenpiteitä.

Service Req Cffff/Service Req Eggg (Huoltoa tarvitaan Cffff/Huoltoa tarvitaan Eggg)

Tulostin on havainnut ohjain- tai tulostusmoottorivirheen. Katkaise tulostimesta virta. Odota vähintään 5 sekuntia ja käynnistä tulostin sitten uudelleen. Jos virheilmoitus näkyy edelleen, kirjoita tulostimen näytössä näkyvä virhenumero (Cffff/Eegg), muistiin. Sammuta tulostin, irrota virtajohto ja ota sitten yhteys valtuutettuun huoltoedustajaan.

Virransäästö

Tulostin on virransäästötilassa. Tulostin poistuu tilasta automaattisesti tulostuksen alkaessa. Tästä tilasta voidaan poistaa myös valitsemalla tulostimen ohjauspaneelin **Reset** (palauta) -valikosta **Reset** (Palauta) tai **Reset All** (Palauta kaikki). Katso lisätiedot kohdasta ”Ohjauspaneelin valikkojen käyttäminen” sivulla 236.

TonerCart Error uuuu (Väriainekasetin virhe uuuu)

On tapahtunut ilmoitettua väriasettia koskeva luku- tai kirjoitusvirhe (uuuu-kirjainten paikalla on jokin kirjaimista C, M, Y tai K, jotka merkitsevät värejä syaani, magenta, keltainen ja musta). Poista väriainekasetit ja aseta ne uudelleen paikoilleen. Jos tämä ei poista virhettä, vaihda väriainekasetit.

Ilmoitettujen kasettien asentaminen. Katso ”Väriainekasetti” sivulla 332.

Turn Paper (käännä paperi)

Paperi on asetettu MT-lokeroon väärin. Poista paperi ja aseta se MT-lokeroon oikein.

Unable Clear Error (Virheen poistaminen ei onnistu)

Tulostin ei voi poistaa virhettä, koska virhetila on edelleen voimassa. Yritä selvittää ongelma uudelleen.

uuuu Toner Low (uuuu-väriaine vähissä)

Tämä ilmoitus merkitsee, että kyseistä väriä sisältävän käyttöikä on lähes lopussa. Valmistele uusi väriainekasetti.

Lämpenee

Tulostin lämmittää kiinnitinyksikköä tulostamista varten.

Väriaineen keräysastia lähes täynnä

Värijauheen keräysastia on lähes täynnä.

Worn Fuser (Kiinnitinyksikkö on kulunut)

Tämä ilmoitus merkitsee, että kiinnitinyksikön käyttöikä on lähes lopussa. Kun tämä ilmoitus näkyy, töiden tulostuminen ei ole varmaa. Sammuta ensin tulostin ja asenna sitten yksikkö uudestaan, kun se on saanut jäähtyä (30 minuuttia). Vaihda sitten kiinnitinyksikkö uuteen. Katso lisätiedot kohdasta "Kiinnitinyksikkö" sivulla 343.

Virhe poistuu automaattisesti, kun vaihdat yksikön ja suljet kaikki tulostimen luukut.

Worn Photoconductor (Valojohdeyksikkö on kulunut)

Tämä ilmoitus merkitsee, että valojohdeyksikön käyttöikä on lähes lopussa. Kun tämä ilmoitus näkyy, töiden tulostuminen ei ole varmaa. Sammuta tulostin ja vaihda valojohdeyksikkö uuteen. Katso lisätiedot kohdasta "Valojohdeyksikkö" sivulla 336. Virhe poistuu automaattisesti, kun vaihdat yksikön ja suljet kaikki tulostimen kannet.

Worn Transfer Unit (Siirtoyksikkö on kulunut)

Tämä ilmoitus merkitsee, että siirtoyksikön käyttöikä on lähes lopussa. Ota yhteys myyjään.

Voit poistaa tämän varoituksen ja jatkaa tulostamista valitsemalla tulostimen ohjauspaneelin **Reset (Palauta)** -valikosta **Clear Warning (Poista varoitus)**. Tietoa ohjauspaneelin valikkojen avaamisesta on kohdassa "Ohjauspaneelin valikkojen avaaminen" sivulla 236.

Write Error ROM P (Kirjoitusvirhe ROM P)

Tulostin ei pysty kirjoittamaan tietoja oikein ROM-moduuliin. Et voi poistaa ROM P:tä, koska ROM P on ROM-ohjelmamoduuli. Ota yhteys myyjään.

Writing ROM A/Writing ROM P (Kirjoitetaan ROM A -moduuliin/Kirjoitetaan ROM P -moduuliin)

Tämä ilmoittaa, että tulostin kirjoittaa kyseisen paikan ROM-moduuliin. Odota, kunnes ilmoitus katoaa.

Töidenvaraustietojen tulostaminen ja poistaminen

Ohjauspaneelin Quick Print Job (Tulostustöiden pikakäynnistys) -valikosta voit tulostaa ja poistaa töitä, jotka on tallennettu tulostimen valinnaiselle kiintolevyasemalle käyttäen Reserve Job (Töidenvaraus) -toiminnon Re-Print Job (Tulosta uudelleen)-, Verify Job (Varmista työ)- tai Stored Job (Tallennettu työ) -vaihtoehtoa. Confidential Job (Luottamuksellinen työ) -vaihtoehdolla tallennetut työt voidaan tulostaa Confidential Job (Luottamuksellinen työ) -valikosta. Seuraa tämän osan ohjeita.

Quick Print Job (Tulostustöiden pikakäynnistys) -valikon käyttäminen

Näiden ohjeiden avulla voit tulostaa tai poistaa Re-Print Job (Tulosta uudelleen)-, Verify Job (Vahvista työ)- ja Stored Job (Tallennettu työ) -tiedot.

1. Varmista, että tulostimen näytössä on teksti Ready (Valmis) tai Sleep (Virransäästötila) ja avaa ohjauspaneelin valikot painamalla ↵ Enter-näppäintä.

2. Paina ▼ **Cl**näppäintä toistuvasti, kunnes tulostimen näytössä näkyy Quick Print Job Menu (tulostustöiden pikäkäynnistysvalikko). Paina sitten ⏏ Enter-näppäintä.
3. Etsi asianmukainen käyttäjänimi ▼ **Cl**- tai ▲ ylönnäppäimellä ja paina ⏏ Enter-näppäintä.
4. Etsi asianmukainen työn nimi ▼ **Cl**- tai ▲ ylönnäppäimellä ja paina ⏏ Enter-näppäintä.
5. Määritä tulostettavien kopioiden määrä painamalla ⏏ Enter-näppäintä ja sen jälkeen ▼ **Cl**- ja ▲ ylönnäppäintä.

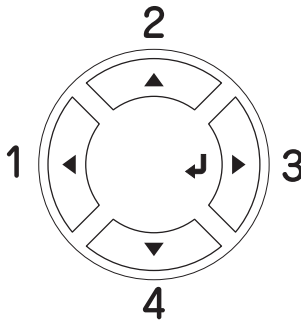
Voit poistaa tulostustyön tulostamatta kopioita painamalla ▼ **Cl**näppäintä, jolloin tulostimen näyttöön tulee teksti Delete (Poista).
6. Aloita tulostus tai poista tiedot painamalla ⏏ Enter-näppäintä.

Confidential Job (Luottamuksellinen työ) -valikon käyttäminen

Näiden ohjeiden avulla voit tulostaa tai poistaa Confidential Job (Luottamuksellinen työ) -tietoja.

1. Varmista, että tulostimen näytössä on teksti Ready (Valmis) tai Sleep (Virransäästötila) ja avaa ohjauspaneelin valikot painamalla ⏏ Enter-näppäintä.
2. Paina ▼ **Cl**näppäintä toistuvasti, kunnes tulostimen näytössä lukee ConfidentialJobMenu (Luottamuksellisten töiden valikko). Paina sitten ⏏ Enter-näppäintä.
3. Etsi asianmukainen käyttäjänimi ▼ **Cl**- tai ▲ ylönnäppäimellä ja paina ⏏ Enter-näppäintä.

4. Anna nelimerkkinen salasanasasi vastaavilla näppäimillä kuvan mukaisesti.




Huomautus:

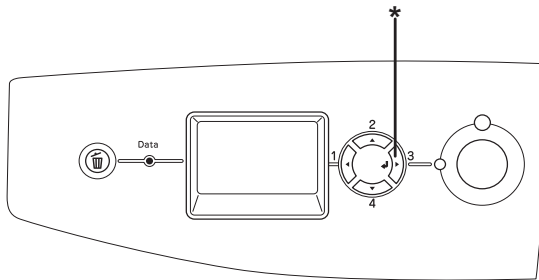
- Salasanoissa on aina neljä merkkiä.
 - Salasana koostuu numeroista 1 - 4.
 - Jos tulostustöitä ei ole tallennettu käyttäen antamaasi salasanaa, tulostimen näytössä näkyy jonkin aikaa teksti Password Error (Salasanavirhe). Sen jälkeen tulostin poistuu ohjauspaneelin valikoista. Vahvista salasana ja yritä uudelleen.
5. Etsi asianmukainen työn nimi ▼ al- tai ▲ ylönnäppäimellä ja paina ↵ Enter-näppäintä.
6. Määritä tulostettavien kopioiden määrä painamalla ↵ Enter-näppäintä ja sen jälkeen ▼ al- ja ▲ ylönnäppäintä.
- Voit poistaa tulostustyön painamalla ▼ al-näppäintä, jolloin tulostimen näyttöön tulee teksti Delete (Poista).
7. Aloita tulostus tai poista tiedot painamalla ↵ Enter-näppäintä.

Testisivun tulostaminen

Voit tulostaa tulostimen ohjauspaneelista testisivun, josta näet, mikä on tulostimen nykyinen tila ja onko lisävarusteet asennettu oikein.

Tulosta testisivu seuraavien ohjeiden mukaan:

1. Kytke kirjoittimeen virta. Tulostimen näytössä lukee Ready (Valmis).
2. Paina  Enter-näppäintä kolme kertaa. Tulostin tulostaa testisivun.



* Enter-näppäin

3. Varmista, että asennettujen lisävarusteiden tiedot ovat oikein. Jos lisävarusteet on asennettu oikein, ne näkyvät kohdassa Hardware Configurations (Laitteistokokoonpanotiedot). Jos lisävarusteita ei näy luettelossa, kokeile asentaa ne uudelleen.

Huomautus:

- Jos asennetut lisävarusteet eivät näy testisivulla oikein, varmista, että ne on liitetty tulostimeen tukevasti.
- Jos et saa tulostinta tulostamaan testisivua oikein, ota yhteys myyjään.
- Voit päivittää käsin Windowsin tulostinohjaimessa näkyvät asennettujen lisävarusteiden tiedot. Katso "Lisävarusteasetusten määrittäminen" sivulla 101.

Tulostamisen peruuttaminen

Voit peruuttaa tulostustyön tulostinohjaimessa.

Jos haluat peruuttaa tulostustyön ennen sen lähettämistä tietokoneesta, katso ohjeet kohdasta "Tulostamisen peruuttaminen" sivulla 133 (Windows) tai "Tulostamisen peruuttaminen" sivulla 205 (Macintosh).

Työn peruutusnäppäimen käyttäminen

☒ Cancel Job (Työn peruutus) -näppäimellä voit peruuttaa tulostuksen tulostimesta helposti ja nopeasti. Kun painat tätä näppäintä, nykyinen tulostustyö peruutetaan. Voit poistaa kaikki työt tulostimen muistista painamalla ☒ Cancel Job (Työn peruutus) -näppäintä yli kaksi sekuntia. Tällöin poistetaan myös työt, joita tulostin on vastaanottamassa tai tallentamassa.

Reset (Palauta) -valikon käyttäminen

Tulostimen ohjauspaneelin Reset (Palauta) -valikon Reset (Palauta) -toiminnolla voit lopettaa tulostuksen, poistaa käytössä olevan liitännän kautta vastaanotetun tulostustyön ja poistaa liitännässä ilmenneet virheet.

Käytä Reset (Palauta) -valikkoa seuraavan ohjeistuksen mukaisesti.

1. Voit käyttää ohjauspaneelin valikkoja painamalla ☒ Enter-näppäintä.
2. Paina ▼ On-näppäintä useita kertoja, kunnes tulostimen näytössä näkyy Reset Menu (Palauta-valikko). Paina sen jälkeen ☒ Enter-näppäintä.

3. Valitse **Reset** (Palauta) painamalla ▼ **OK**-näppäintä monta kertaa.
4. Paina **↵** **Enter** (hyväksy) -painiketta. Tulostus peruutetaan. Tulostin on valmis uuden tulostustyön vastaanottoa varten.

Tulostustilan vaihtaminen

Ohjauspaneelistä valittavat tulostustilat ovat **Color mode** (väritulostus), **B/W mode** (mustavalkotulostus yhdellä mustalla värikasetilla) ja **4 × B/W mode** (mustavalkotulostus neljällä mustalla värikasetilla). Vaihda toimintatila seuraavien ohjeiden mukaan.

Väritulostustilasta 4 x -mustavalkotilaan

Siirry väritulostustilasta mustavalkotilaan seuraavia ohjeita noudattamalla.

1. Varmista, että tulostimen näytössä on teksti **Ready** (Valmis) tai **Sleep** (Virransäästötila) ja avaa ohjauspaneelin valikot painamalla **↵** **Enter**-näppäintä.
2. Paina ▼ **OK**-näppäintä toistuvasti, kunnes tulostimen näytössä näkyy **Mode Conf.** **Menu** (tila-asetusvalikko). Paina sitten **↵** **Enter**-näppäintä.
3. Paina ▼ **OK**-näppäintä toistuvasti, kunnes tulostimen näytössä lukee **Change Mode B/W** (vaihda mustavalkotilaan). Paina sitten **↵** **Enter**-näppäintä.

4. Kun nestekidenäyttöön tulee teksti *Remove Toner* (irrota värikasetti), poista asennettuna oleva värikasetti. Lisätietoja värikasetin muuttamisesta on kohdassa "Väriainekasetin vaihtaminen" sivulla 333.
5. Kun kaikki värikasetit on poistettu tulostimesta, tulostin siirtyy automaattisesti mustavalkotilaan.

Huomautus Windowsin käyttäjille

Jos EPSON Status Monitor 3 -apuohjelmaa ei ole asennettu, varmista että Color Toner Cartridges (Väriainekasetit) -valintaruutu ei ole valittuna Optional Settings (valinnaiset asetukset) -valintaikkunassa. Napsauttamalla Optional Settings (Valinnaiset asetukset) -välilehden Settings (Asetukset) -näppäintä pääset Optional Settings (valinnaiset asetukset) -valintaikkunaan.

Mac OS X:

Kun olet muuttanut kirjoittimen tilaa, sinun pitää poistaa kirjoitin Print Setup Utility (Tulostusasetusten apuohjelma)- (Mac OS X 10.3) tai Print Center (Tulostuskeskus) (Mac OS X 10.2 ja vanhemmat) -toiminnolla ja rekisteröidä kirjoitin sen jälkeen uudelleen.

Väritulostustilasta 4 x -mustavalkotilaan

Siirry väritulostustilasta 4 × -mustavalkotilaan seuraavia ohjeita noudattamalla.

1. Varmista, että tulostimen näytössä on teksti *Ready* (Valmis) tai *Sleep* (Virransäästötila) ja avaa ohjauspaneelin valikot painamalla ↵ Enter-näppäintä.
2. Paina \blacktriangledown alnäppäintä toistuvasti, kunnes tulostimen näytössä näkyy *Mode Confis. Menu* (tila-asetusvalikko). Paina sitten ↵ Enter-näppäintä.

3. Paina ▼ Onnäppäintä toistuvasti, kunnes tulostimen näytössä lukee Change Mode 4 x B/W (vaihda 4 x mustavalkotilaan). Paina sitten ↵ Enter-näppäintä.
4. Kun nestekidenäyttöön tulee teksti Change Toner to K (vaihda väriksi K), poista asennettuna oleva väriainekasetti ja vaihda sen tilalle musta värikasetti. Lisätietoja värikasetin vaihtamisesta on kohdassa "Väriainekasetin vaihtaminen" sivulla 333.

Huomautus:

Jos asennat vääränlaisen värikasetin, tulostin ei siirry seuraavaan vaiheeseen. Noudata tulostimen näytössä annettuja ohjeita.

5. Kun kaikki väriainekasetit on vaihdettu mustiin värikasetteihin, tulostin siirtyy automaattisesti 4 x -mustavalkotilaan.

Huomautus Windowsin käyttäjille

Jos EPSON Status Monitor 3 -apuohjelmaa ei ole asennettu, varmista että Color Toner Cartridges (Väriainekasetit) -valintaruutu ei ole valittuna Optional Settings (valinnaiset asetukset) -valintaikkunassa. Napsauttamalla Optional Settings (Valinnaiset asetukset) -välilehden Settings (Asetukset) -näppäintä pääset Optional Settings (valinnaiset asetukset) -valintaikkunaan.

Mac OS X:

Kun olet muuttanut kirjoittimen tilaa, sinun pitää poistaa kirjoitin Print Setup Utility (Tulostusasetusten apuohjelma)-(Mac OS X 10.3) tai Print Center (Tulostuskeskus) (Mac OS X 10.2 ja vanhemmat) -toiminnolla ja rekisteröidä kirjoitin sen jälkeen uudelleen.

Mustavalkotilasta väritulostustilaan

Siirry mustavalkotilasta väritulostustilaan seuraavia ohjeita noudattamalla.

1. Varmista, että tulostimen näytössä on teksti `Ready (Valmis)` tai `Sleep (Virransäästötila)` ja avaa ohjauspaneelin valikot painamalla ↵ Enter-näppäintä.
2. Paina ▼ On-näppäintä toistuvasti, kunnes tulostimen näytössä näkyy `Mode Confis. Menu (tila-asetusvalikko)`. Paina sitten ↵ Enter-näppäintä.
3. Paina ▼ On-näppäintä toistuvasti, kunnes tulostimen näytössä lukee `Change Mode Color (vaihda väritulostustilaan)`. Paina sitten ↵ Enter-näppäintä.
4. Kun tulostimen näytössä on ohje `Install xx TnrCart (asenna xx värikasetti)`, asenna tulostimeen kasetti, jonka väri on ilmoitettu kohdassa xx (C, M tai Y). Lisätietoja värikasetin asentamisesta on kohdassa "Väriainekasetin vaihtaminen" sivulla 333.

Huomautus:

Jos asennat vääränlaisen värikasetin, tulostin ei siirry seuraavaan vaiheeseen. Noudata tulostimen näytössä annettuja ohjeita.

5. Kun kaikki värikasetit on poistettu tulostimesta, tulostin siirtyy automaattisesti väritulostustilaan.

Huomautus Windowsin käyttäjille

Jos EPSON Status Monitor 3 -apuohjelmaa ei ole asennettu, valitse Color Toner Cartridges (Väriainekasetit) -valintaruutu Optional Settings (valinnaiset asetukset) -valintaikkunasta. Napsauttamalla Optional Settings (Valinnaiset asetukset) -välilehden Settings (Asetukset) -näppäintä pääset Optional Settings (valinnaiset asetukset) -valintaikkunaan.

Mac OS X:

Kun olet muuttanut kirjoittimen tilaa, sinun pitää poistaa kirjoitin Print Setup Utility (Tulostusasetusten apuohjelma)- (Mac OS X 10.3) tai Print Center (Tulostuskeskus) (Mac OS X 10.2 ja vanhemmat) -toiminnolla ja rekisteröidä kirjoitin sen jälkeen uudelleen.

Mustavalkotilasta 4 x -mustavalkotilaan

Siirry mustavalkotilasta 4 x -mustavalkotilaan seuraavia ohjeita noudattamalla.

1. Varmista, että tulostimen näytössä on teksti Ready (Valmis) tai Sleep (Virransäästötila) ja avaa ohjauspaneelin valikot painamalla ↵ Enter-näppäintä.
2. Paina \blacktriangledown alanäppäintä toistuvasti, kunnes tulostimen näytössä näkyy Mode Confis. Menu (tila-asetusvalikko). Paina sitten ↵ Enter-näppäintä.
3. Paina \blacktriangledown alanäppäintä toistuvasti, kunnes tulostimen näytössä lukee Change Mode 4 x B/W (vaihda 4 x mustavalkotilaan). Paina sitten ↵ Enter-näppäintä.
4. Kun nestekidenäyttöön tulee teksti Insert K TnrCart (asenna K-värikasetti), asenna musta värikasetti tulostimeen. Lisätietoja värikasetin asentamisesta on kohdassa "Väriainekasetin vaihtaminen" sivulla 333.

Huomautus:

Jos asennat vääränlaisen värikasetin, tulostin ei siirry seuraavaan vaiheeseen. Noudata tulostimen näytössä annettuja ohjeita.

5. Kun kaikki kolme mustaa lisävärikasettia on asennettu, tulostin siirtyy automaattisesti 4 x -mustavalkotilaan.

4 x -mustavalkotilasta tavalliseen mustavalkotilaan

Siirry 4 x -mustavalkotilasta tavalliseen mustavalkotilaan seuraavia ohjeita noudattamalla.

1. Varmista, että tulostimen näytössä on teksti `Ready` (Valmis) tai `Sleep` (Virransäästötila) ja avaa ohjauspaneelin valikot painamalla \rightarrow Enter-näppäintä.
2. Paina \blacktriangledown alanäppäintä toistuvasti, kunnes tulostimen näytössä näkyy `Mode Config. Menu` (tila-asetusvalikko). Paina sitten \rightarrow Enter-näppäintä.
3. Paina \blacktriangledown alanäppäintä toistuvasti, kunnes tulostimen näytössä lukee `Change Mode B/W` (vaihda mustavalkotilaan). Paina sitten \rightarrow Enter-näppäintä.
4. Kun nestekidenäyttöön tulee teksti `Remove Toner` (irrota värikasetti), poista asennettuna oleva musta värikasetti. Lisätietoja värikasetin muuttamisesta on kohdassa "Väriainekasetin vaihtaminen" sivulla 333.
5. Kun kaikki kolme ylimääräistä mustaa kasettia on poistettu tulostimesta, tulostin siirtyy automaattisesti mustavalkotilaan.

4 x -mustavalkotilasta väritulostustilaan

Siirry 4 x -mustavalkotilasta väritulostustilaan seuraavia ohjeita noudattamalla.

1. Varmista, että tulostimen näytössä on teksti `Ready` (Valmis) tai `Sleep` (Virransäästötila) ja avaa ohjauspaneelin valikot painamalla \rightarrow Enter-näppäintä.

2. Paina ▼ alanäppäintä toistuvasti, kunnes tulostimen näytössä näkyy Mode Config. Menu (tila-asetusvalikko). Paina sitten ↵ Enter-näppäintä.
3. Paina ▼ alanäppäintä toistuvasti, kunnes tulostimen näytössä lukee Change Mode Color (vaihda väritulostustilaan). Paina sitten ↵ Enter-näppäintä.
4. Kun tulostimen näytössä on ohje Change Toner to xx (vaihda xx väriasetti), poista asennettuna oleva musta väriasetti ja asenna tulostimeen kasetti, jonka väri on ilmoitettu kohdassa xx (C, M tai Y). Lisätietoja väriasetin vaihtamisesta on kohdassa "Väriainekasetin vaihtaminen" sivulla 333.

Huomautus:

Jos asennat vääränlaisen väriasetin, tulostin ei siirry seuraavaan vaiheeseen. Noudata tulostimen näytössä annettuja ohjeita.

5. Kun kaikki kolme ylimääräistä mustaa kasettia on poistettu tulostimesta, tulostin siirtyy automaattisesti väritulostustilaan.

Huomautus Windowsin käyttäjille

Jos EPSON Status Monitor 3 -apuohjelmaa ei ole asennettu, valitse Color Toner Cartridges (Väriainekasetit) -valintaruutu Optional Settings (valinnaiset asetukset) -valintaikkunasta. Napsauttamalla Optional Settings (Valinnaiset asetukset) -välilehden Settings (Asetukset) -näppäintä pääset Optional Settings (valinnaiset asetukset) -valintaikkunaan.

Mac OS X:

Kun olet muuttanut kirjoittimen tilaa, sinun pitää poistaa kirjoitin Print Setup Utility (Tulostusasetusten apuohjelma)- (Mac OS X 10.3) tai Print Center (Tulostuskeskus) (Mac OS X 10.2 ja vanhemmat) -toiminnolla ja rekisteröidä kirjoitin sen jälkeen uudelleen.

Lisävarusteiden asentaminen

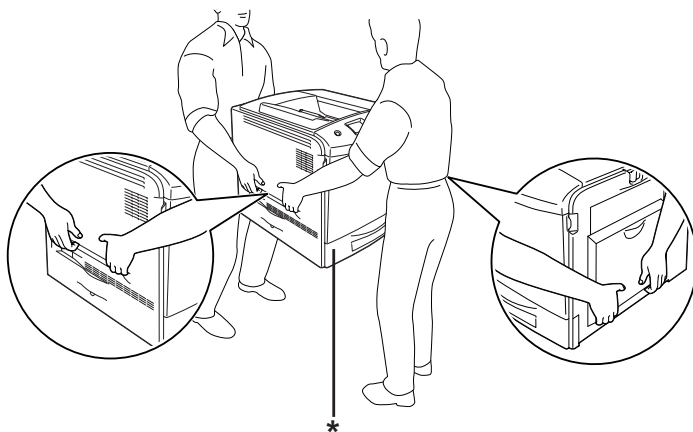
Valinnainen syöttölokero

Lisätietoja valinnaisen syöttölokeron yhteydessä käytettävistä paperityypeistä ja-ko'oista on kohdassa "Valinnainen syöttölokero" sivulla 43. Lisätietoja on kohdassa "Valinnainen syöttölokero" sivulla 431.

Käsittelyyn liittyvät varotoimet

Huomioi aina käsittelyyn liittyvät varotoimet ennen lisävarusteen asentamista.

Tulostin painaa noin 37 kg. Sitä ei tule koskaan yrittää nostaa tai kantaa yksin. Tulostin on suunniteltu kahden henkilön nostettavaksi oheisen kuvan osoittamalla tavalla.



* Älä nosta tulostinta näiltä alueilta.



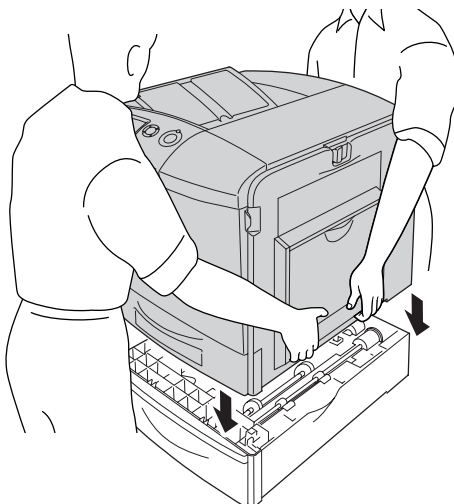
Varoitus

Jos tulostin nostetaan ohjeiden vastaisesti, se saattaa pudota aiheuttaen henkilövahinkoja.

Valinnaisen syöttölokeron asentaminen

Asenna valinnainen syöttölokero seuraavien ohjeiden mukaisesti:

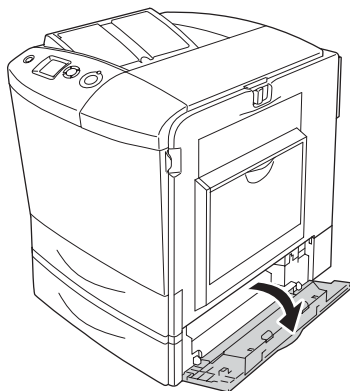
1. Sammuta tulostin ja irrota virtajohto sekä liitäntäkaapeli.
2. Ota valinnainen syöttölokero ulos pahvilaatikostaan ja irrota lokeron suojamateriaalit.
3. Aseta syöttölokero siihen kohtaan, johon aiot asettaa tulostimen. Aseta sen jälkeen tulostin valinnaisen syöttölokeron päälle. Kohdista tulostimen kulmat lokeron kulmiin ja laske tulostin tukevasti lokeron päälle.



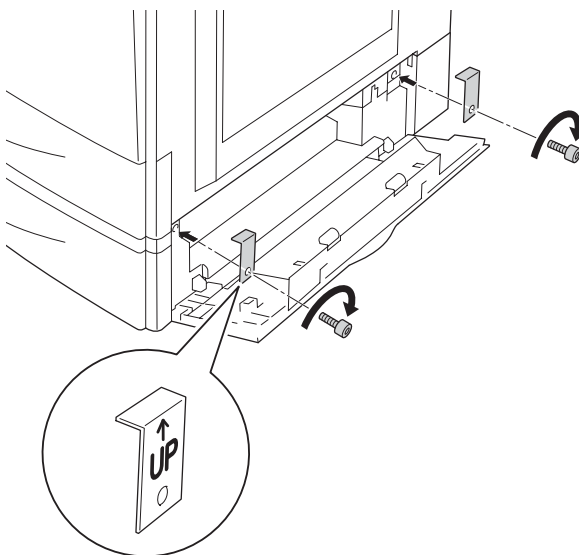
Varoitus

Kahden henkilön pitää nostaa tulostinta oikeista kohdista.

4. Avaa kansi E.

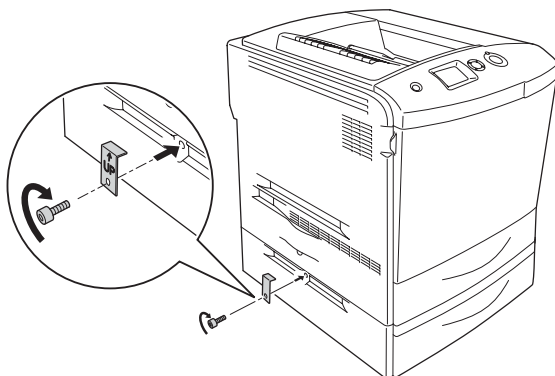


5. Kiinnitä valinnainen syöttölokero tulostimeen kahdella sen mukana tulleella levyllä ja ruuvilla.



6. Sulje kansi E.

7. Kiinnitä syöttölokero vielä tulostimen vasemmalta puolelta jäljelle jääneellä levyllä ja ruuvilla.



8. Kytke virtajohto ja liitäntäkaapeli uudelleen ja käynnistä tulostin.

Varmista, että lisävaruste on asennettu oikein tulostamalla testisivu. Katso ”Testisivun tulostaminen” sivulla 388.

Huomautus Windowsin käyttäjille

Jos EPSON Status Monitor 3-apuohjelmaa ei ole asennettu, asetukset on määritettävä manuaalisesti tulostinohjaimessa. Katso ”Testisivun tulostaminen” sivulla 101.

Huomautus Macintoshin käyttäjille

Kun olet asentanut tai poistanut kirjoittimen lisävarusteita, sinun pitää poistaa kirjoitin Print Setup Utility (Tulostusasetusten apuohjelma) - (Mac OS X 10.3), Print Center (Tulostuskeskus) - (Mac OS X 10.2 ja vanhemmat) tai Chooser (Valitsin) (Mac OS 9) -toiminnolla ja rekisteröidä kirjoitin sen jälkeen uudelleen.

Valinnaisen syöttölokero poistaminen

Sammuta tulostin ja suorita asennustoimenpiteet käänteisessä järjestyksessä.

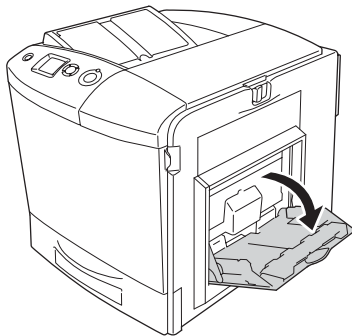
Kaksipuoleisyksikkö

Lisätietoja kaksipuoleisyksikön kanssa käytettävistä paperityypeistä ja ko'oista on kohdassa "Kaksipuoleisyksikkö" sivulla 432.

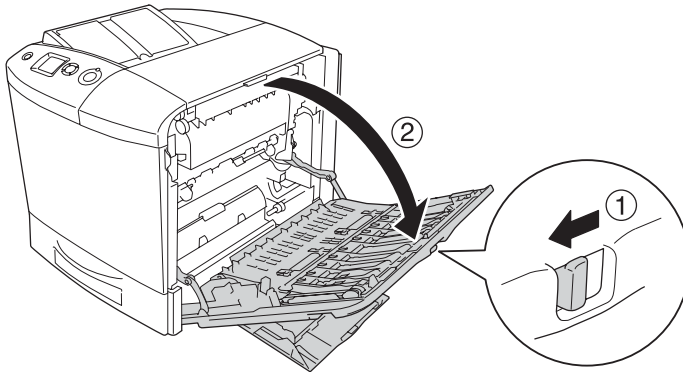
Kaksipuoleisyksikön asentaminen

Asenna valinnainen kaksipuoleisyksikkö seuraavasti.

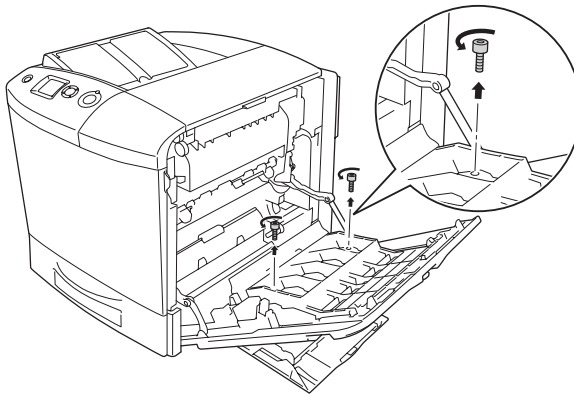
1. Sammuta tulostin ja irrota virtajohto sekä liitântäkaapeli.
2. Avaa monitoimilokero.



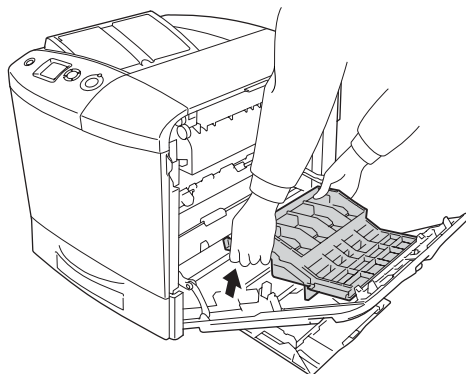
3. Työnnä kannen A lukitusvipua vasemmalle ja avaa kansi.



4. Irrota kaksi ruuvia, jotka kiinnittävät monitoimilokeron kannen.

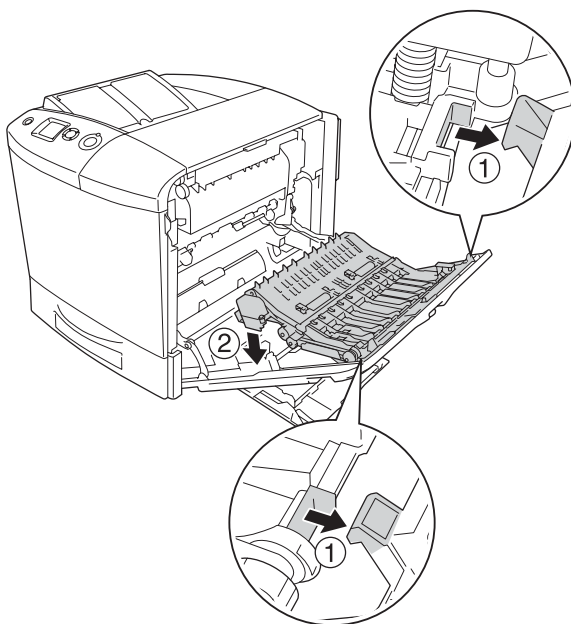


5. Irrota monitoimilokeron kansi kannesta A.

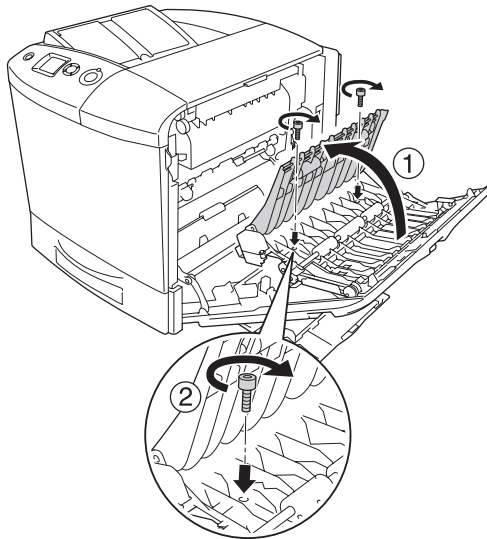


6. Ota uusi kaksipuoleisyksikkö ulos pakkauksestaan.

7. Aseta kansi A kaksipuoleisyksikön koukkuihin.



8. Nosta kaksipuoleisyksikön yläosa ylöspäin ja kiinnitä kaksipuoleisyksikkö tulostimeen kahdella mukana tulleella ruuvilla.



9. Sulje kansi A ja monitoimilokero.

Varmista, että lisävaruste on asennettu oikein tulostamalla testisivu. Katso "Testisivun tulostaminen" sivulla 388.

Huomautus Windowsin käyttäjille

Jos EPSON Status Monitor 3-apuohjelmaa ei ole asennettu, asetukset on määritettävä manuaalisesti tulostinohjaimessa. Katso "Lisävarusteasetusten määrittäminen" sivulla 101.

Huomautus Macintoshin käyttäjille

Kun olet asentanut tai poistanut kirjoittimen lisävarusteita, sinun pitää poistaa kirjoitin Print Setup Utility (Tulostusasetusten apuohjelma) - (Mac OS X 10.3), Print Center (Tulostuskeskus) - (Mac OS X 10.2 ja vanhemmat) tai Chooser (Valitsin) (Mac OS 9) -toiminnolla ja rekisteröidä kirjoitin sen jälkeen uudelleen.

Jos käytät Windows-käyttöjärjestelmiä katso ”Tulostaminen kaksipuoleisyksiköllä” sivulla 96, jos taas käytät Macintosh-käyttöjärjestelmiä, katso ”Tulostaminen kaksipuoleisyksiköllä” sivulla 178 lisätietoja kaksipuolisesta tulostuksesta.

Kaksipuoleisyksikön irrottaminen

Sammuta tulostin ja suorita asennustoimenpiteet käänteisessä järjestyksessä.

Kiintolevyasema

Valinnaisen kiintolevyaseman avulla voit lisätä tulostimen puskurimuistia kuvia ja lomaketietoja varten Ethernet-liitäntää käytettäessä. Kiintolevyasema nopeuttaa monisivuisten asiakirjojen tulostamista ja tulostustöiden lajittelua.

Kiintolevyaseman asentaminen

Asenna kiintolevyasema seuraavien ohjeiden mukaisesti.



Muistutus

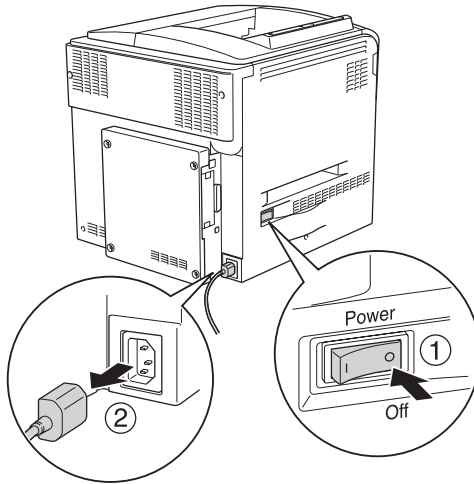
Ennen kuin asennat kiintolevyaseman, pura kehosi staattinen sähkö koskettamalla jotakin maadoitettua metalliosaa. Muutoin staattinen sähkö saattaa vahingoittaa staattiselle sähkölle herkkiä osia.



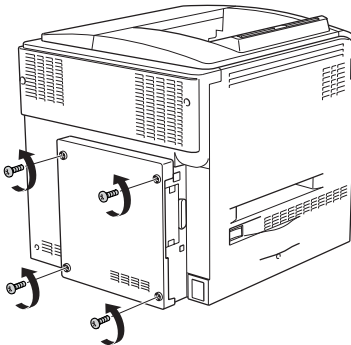
Varoitus

Noudata varovaisuutta työskennellessäsi tulostimen sisäosissa. Osa tulostimen osista on teräviä ja saattaa aiheuttaa vammoja.

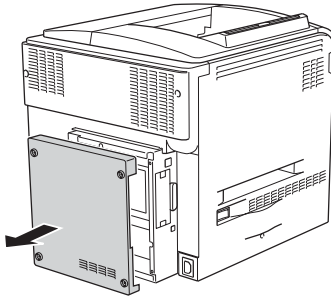
1. Sammuta tulostin ja irrota virtajohto pistokkeesta.



2. Irrota tulostimen takana olevat kannen neljä ruuvia.



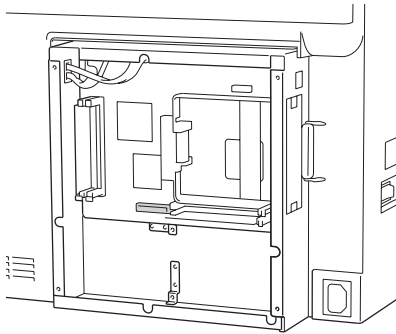
3. Pidä kantta kiinni molemmin käsin ja irrota kansi vetämällä sitä itseesi päin.



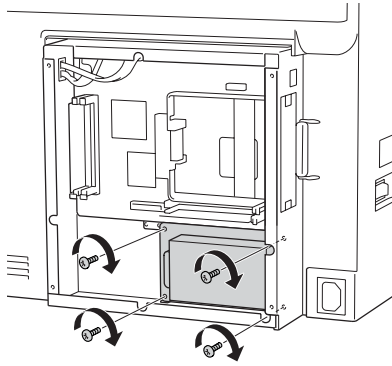
Varoitus

Varo takakannen sisällä olevaa piirilevyä, koska jotkut piirilevyn osat voivat olla hyvin kuumia.

4. Tarkista kiintolevyaseman yhteysvastake.



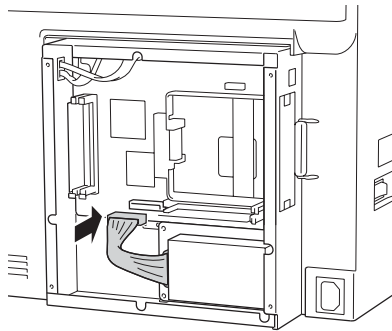
5. Kiinnitä kiintolevyasema neljällä mukana toimitetulla ruuvilla.



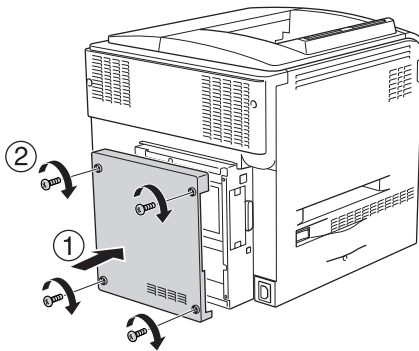
Muistutus

Älä irrota piirikortista mitään. Muutoin tulostin ei toimi.

6. Liitä liitântäkaapeli sekä kiintolevyaseman vastakkeeseen että piirikortin vastakkeeseen kuvassa osoitetulla tavalla.



7. Aseta kansi tulostimen taakse uudelleen ja kiinnitä se neljällä ruuvilla.



Varmista, että lisävaruste on asennettu oikein tulostamalla testisivu. Katso "Testisivun tulostaminen" sivulla 388.

Huomautus Windowsin käyttäjille

Jos EPSON Status Monitor 3-apuohjelmaa ei ole asennettu, asetukset on määritettävä manuaalisesti tulostinohjaimessa. Katso "Lisävarusteasetusten määrittäminen" sivulla 101.

Huomautus Macintoshin käyttäjille

Kun olet asentanut tai poistanut kirjoittimen lisävarusteita, sinun pitää poistaa kirjoitin Print Setup Utility (Tulostusasetusten apuohjelma) - (Mac OS X 10.3), Print Center (Tulostuskeskus) - (Mac OS X 10.2 ja vanhemmat) tai Chooser (Valitsin) (Mac OS 9) -toiminnolla ja rekisteröidä kirjoitin sen jälkeen uudelleen.

Kiintolevyaseman poistaminen



Muistutus

Ennen kuin poistat kiintolevyaseman, pura kehosi staattinen sähkö koskettamalla jotakin maadoitettua metalliosaa.

Muutoin staattinen sähkö saattaa vahingoittaa staattiselle sähkölle herkkiä osia.



Varoitus

Noudata varovaisuutta työskennellessäsi tulostimen sisäosissa.

Osa tulostimen osista on teräviä ja saattaa aiheuttaa vammoja.

Sammuta tulostin ja suorita asennustoimenpiteet käänteisessä järjestyksessä.

Muistimoduuli

Voit laajentaa tulostimen muistin 512 megatavuun asentamalla siihen DIMM (Dual In-line Memory Module)-muistimoduulin. Muistia kannattaa ehkä laajentaa, jos monimutkaisten kuvien tulostamisessa on ongelmia.

Tulostimessa on kaksi muistipaikkaa, joista toisessa on valmiiksi asennettu 64 megatavun DIMM-lisämuisti. Jos haluat laajentaa tulostimen muistia yli 320 megatavuun, sinun on poistettava alkuperäinen 64 Mt:n DIMM-lisämuisti ja korvattava se kahdella valinnaisella DIMM-lisämuistilla.

Muistimoduulin asentaminen

Asenna valinnainen muistimoduuli seuraavasti.



Muistutus

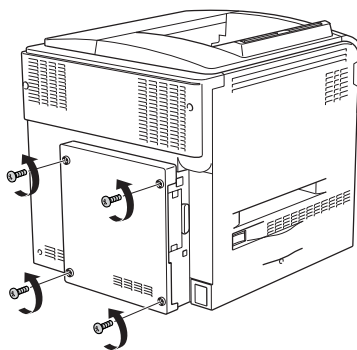
Ennen kuin asennat muistimoduulin, pura kehosi staattinen sähkö koskettamalla jotakin maadoitettua metalliosaa. Muutoin staattinen sähkö saattaa vahingoittaa staattiselle sähkölle herkkiä osia.



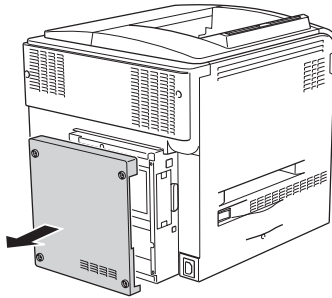
Varoitus

Noudata varovaisuutta työskennellessäsi tulostimen sisäosissa. Osa tulostimen osista on teräviä ja saattaa aiheuttaa vammoja.

1. Sammuta tulostin ja irrota virtajohto sekä liitäntäkaapeli.
2. Irrota tulostimen takana olevat kannen neljä ruuvia.



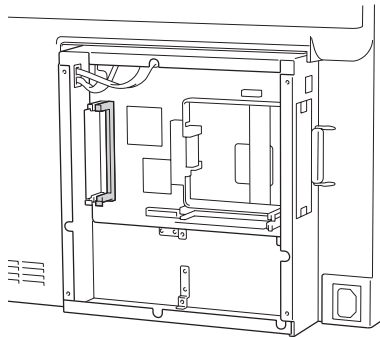
3. Pidä kantta kiinni molemmin käsin ja irrota kansi vetämällä sitä itseesi päin.



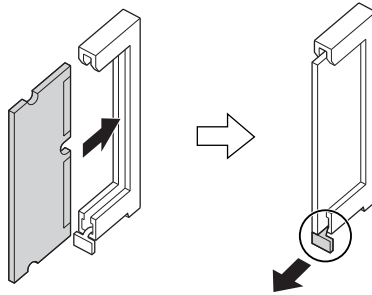
Varoitus

Varo takakannen sisällä olevaa piirilevyä, koska jotkut piirilevyn osat voivat olla hyvin kuumia.

4. Tarkista RAM-moduulin paikka.

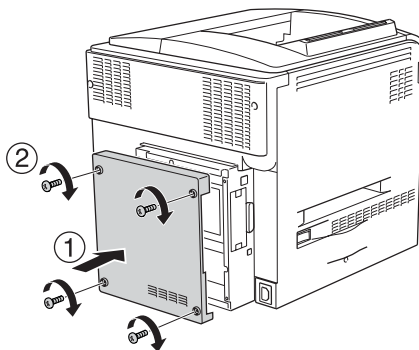


5. Aseta muistimoduuli pystysuorasti muistipaikkaan niin, että kiinnitin nousee ylöspäin. Varmista, että vasemmassa muistipaikassa on aina muistimoduuli.



Muistutus

- Älä työnnä muistimoduulia paikalleen väkisin.
 - Aseta muistimoduuli oikein päin.
 - Älä irrota piirikortista mitään. Muutoin tulostin ei toimi.
6. Aseta kansi tulostimen taakse uudelleen ja kiinnitä se neljällä ruuvilla.



7. Kiinnitä liitäntäkaapeli ja virtajohto ja käynnistä tulostin.

Varmista, että lisävaruste on asennettu oikein tulostamalla testisivu. Katso "Testisivun tulostaminen" sivulla 388.

Huomautus Windowsin käyttäjille

Jos EPSON Status Monitor 3-apuohjelmaa ei ole asennettu, asetukset on määritettävä manuaalisesti tulostinohjaimessa. Katso "Lisävarusteasetusten määrittäminen" sivulla 101.

Huomautus Macintoshin käyttäjille

Kun olet asentanut tai poistanut kirjoittimen lisävarusteita, sinun pitää poistaa kirjoitin Print Setup Utility (Tulostusasetusten apuohjelma) - (Mac OS X 10.3), Print Center (Tulostuskeskus) - (Mac OS X 10.2 ja vanhemmat) tai Chooser (Valitsin) (Mac OS 9) -toiminnolla ja rekisteröidä kirjoitin sen jälkeen uudelleen.

Muistimoduulin poistaminen



Muistutus

Ennen kuin poistat muistimoduulin, pura kehosi staattinen sähkö koskettamalla jotakin maadoitettua metalliosaa. Muutoin staattinen sähkö saattaa vahingoittaa staattiselle sähkölle herkkiä osia.



Varoitus

Noudata varovaisuutta työskennellessäsi tulostimen sisäosissa. Osa tulostimen osista on teräviä ja saattaa aiheuttaa vammoja.

Sammuta tulostin ja suorita asennustoimenpiteet käänteisessä järjestyksessä.

Liitântäkortti

Tulostimen mukana toimitetaan B-tyyppin liitântäkortti. Voit laajentaa tulostimen liitântätapoja lisäämällä siihen valinnaisen liitântäkortin.

Liitântäkortin asentaminen

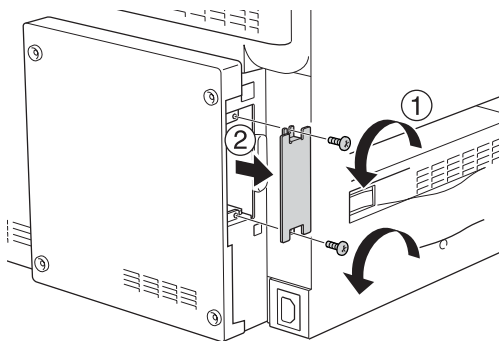
Asenna valinnainen liitântäkortti seuraavien ohjeiden mukaan.



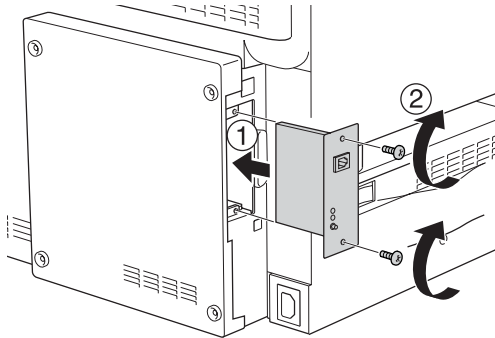
Muistutus

Ennen kuin asennat liitântäkortin, pura kehosi staattinen sähkö koskettamalla jotakin maadoitettua metalliosaa. Muutoin staattinen sähkö saattaa vahingoittaa staattiselle sähkölle herkkiä osia.

1. Sammuta tulostin ja irrota virtajohto sekä liitântäkaapeli.
2. Irrota liitântäkortin peitinlevyn ruuvit ja kansi.



3. Työnnä ja paina liitäntäkortti kunnolla paikalleen ja kiinnitä ruuvi alla näkyvällä tavalla.



4. Kiinnitä liitäntäkaapeli ja virtajohto ja käynnistä tulostin.

Varmista, että lisävaruste on asennettu oikein tulostamalla testisivu. Katso "Testisivun tulostaminen" sivulla 388.

Liitäntäkortin poistaminen



Muistutus

Ennen kuin poistat liitäntäkortin, pura kehosi staattinen sähkö koskettamalla jotakin maadoitettua metalliosaa. Muutoin staattinen sähkö saattaa vahingoittaa staattiselle sähkölle herkkiä osia.

Sammuta tulostin ja suorita asennustoimenpiteet käänteisessä järjestyksessä.

P5C-emulointisarja

P5C-emulointisarja on saatavissa tulostimen lisävarusteena. Tämän moduulin avulla tulostimella voi tulostaa asiakirjoja, joissa käytetään PCL5c-tulostuskieltä.

P5C ROM-moduulin asentaminen

Asenna Adobe PostScript 3 ROM-moduuli seuraavien ohjeiden mukaisesti:



Muistutus

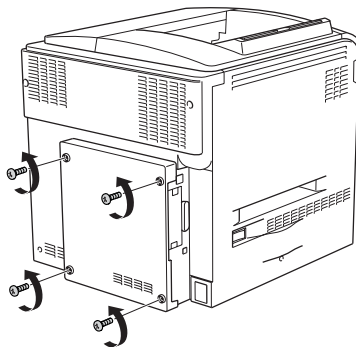
Ennen kuin asennat ROM-moduulin, pura kehosi staattinen sähkö koskettamalla jotakin maadoitettua metalliosaa. Muutoin staattinen sähkö saattaa vahingoittaa staattiselle sähkölle herkkiä osia.



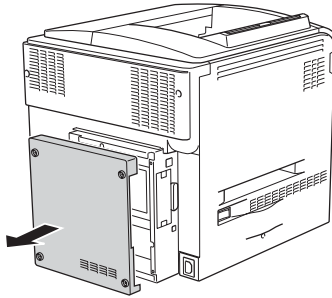
Varoitus

Noudata varovaisuutta työskennellessäsi tulostimen sisäosissa. Osa tulostimen osista on teräviä ja saattaa aiheuttaa vammoja.

1. Sammuta tulostin ja irrota virtajohto sekä liitäntäkaapeli.
2. Irrota tulostimen takana olevat kannen neljä ruuvia.



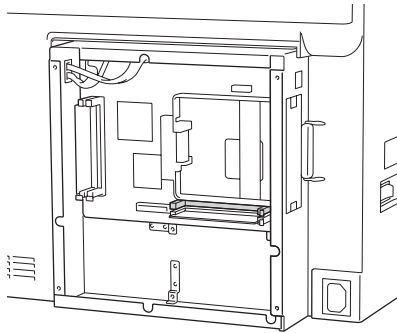
3. Pidä kantta kiinni molemmin käsin ja irrota kansi vetämällä sitä itseesi päin.



Varoitus

Varo takakannen sisällä olevaa piirilevyä, koska jotkut piirilevyn osat voivat olla hyvin kuumia.

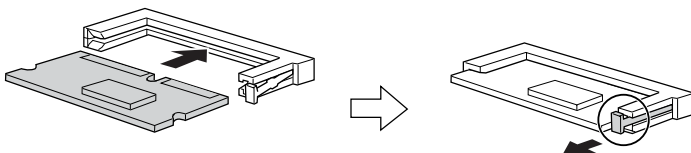
4. Tarkista ROM-moduulin paikka.



Huomautus:

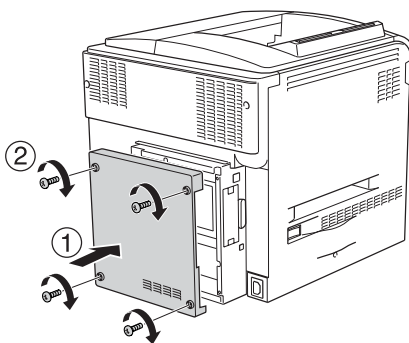
ROM-moduulille on olemassa kaksi paikkaa, joista voidaan käyttää kumpaa tahansa.

5. Aseta ROM-moduuli pystysuoraan muistipaikkaan niin, että kiinnitin nousee ylöspäin.



Muistutus

- Älä työnnä ROM-moduulia paikalleen väkisin.
 - Muista asettaa ROM-moduuli paikalleen oikein päin.
 - Älä koskaan irrota ROM-moduulia, joka on asetettu ROM-moduulin vakiovastakkeeseen (P).
6. Aseta kansi tulostimen taakse uudelleen ja kiinnitä se neljällä ruuvilla.



7. Kytke virtajohto ja käynnistä tulostin.

Varmista, että lisävaruste on asennettu oikein tulostamalla testisivu. Katso "Testisivun tulostaminen" sivulla 388.

Jos P5C-moduulia ei näy testisivulla tulostimeen asennettujen emulointitapojen kohdalla, kokeile asentaa moduuli uudelleen. Tarkista, että ROM-moduuli on kunnolla paikallaan piirilevyn ROM-muistipaikassa.

P5C ROM-moduulin poistaminen



Muistutus

Ennen kuin poistat ROM-moduulin, pura kehosi staattinen sähkö koskettamalla jotakin maadoitettua metalliosaa. Muutoin staattinen sähkö saattaa vahingoittaa staattiselle sähkölle herkkiä osia.



Varoitus

Noudata varovaisuutta työskennellessäsi tulostimen sisäosissa. Osa tulostimen osista on teräviä ja saattaa aiheuttaa vammoja.

Sammuta tulostin ja suorita asennustoimenpiteet käänteisessä järjestyksessä.

Kulutustarvikkeiden vaihtaminen

Vaihtamiseen liittyvät viestit

Kulutustarvikkeet on aika vaihtaa, kun tulostimen näytössä tai EPSON Status Monitor 3 -apuohjelmassa näkyy seuraavia ilmoituksia. Tulostamista voidaan jatkaa lyhyen aikaa viestin ilmestymisen jälkeen, mutta tulostuslaadun ja tulostimen käyttöiän maksimoinnin kannalta Epson suosittelee nopeaa tarvikkeiden vaihtamista.

Tulostimen näytön ilmoitus	Kuvaus
Worn Photoconductor (Valojohdeyksikkö on kulunut)	Valojohdeyksikön käyttöikä on lopussa.
Worn Fuser (Kiinnitinyksikkö on kulunut)	Kiinnitinyksikön käyttöikä on lopussa.
Worn Transfer Unit (Siirtoyksikkö on kulunut)	Siirtoyksikön käyttöikä on lähes lopussa.

Huomautus:

Voit poistaa tämän varoituksen valitsemalla tulostimen ohjauspaneelin *Reset (Palauta)* -valikosta *Clear All Warnings (Poista varoitus)*.

Jos kulutustarvikkeen käyttöikä on lopussa, tulostimella ei voi enää tulostaa ja tulostimen näyttöön tai EPSON Status Monitor 3 -apuohjelmaan tulee seuraavia ilmoituksia. Tulostusta ei voi jatkaa, ennen kuin vaihdat vanhat kulutustarvikkeet.

Tulostimen näytön ilmoitus	Kuvaus
Replace Toner uuuu* (Vaihda väriainekasetti uuuu)*	Ilmoitetut väriainekasetit ovat tyhjt.
Replace Photoconductor (Vaihda valojohdeyksikkö)	Tulostus on lopetettu, jotta tulostusmoottori ei vahingoitu.
Replace Waste T Box (Vaihda väriaineen keräysastia)	Väriaineen keräysastia on täynnä.

* Tässä kohdassa näkyvät kirjaimet C, M, Y tai K, jotka ilmaisevat vaihdettavan väriainekasetin värin. Esimerkiksi ilmoitus Y Toner Low (Y-väriaine vähissä) merkitsee, että keltaisen kasetin väriaine on vähissä.

Huomautus:

Näytössä näkyy kulloinkin vain yhtä kulutustarviketta koskevia ilmoituksia. Tarkista tarvikkeen vaihtamisen jälkeen, onko tulostimen näytössä muiden tarvikkeiden vaihtoilmoituksia.

Vaikka Replace Toner uuuu (Vaihda väriainekasetti uuuu) - tai Replace Photoconductor (Vaihda valojohdeyksikkö) -viestit näkyvät tulostimen näytöllä, voit tulostaa joitakin arkkeja painamalla ohjauspaneelin **O Start/Stop (Aloitus/lopetus)** -näppäintä. Näytön viesti Replace Toner uuuu (Vaihda väriainekasetti) tai Replace Photoconductor (Vaihda valojohdeyksikkö) vaihtuu uuuu Toner Low (uuuu-väriaine vähissä) - tai Worn Photoconductor (Valojohdeyksikkö on kulunut) -viestiksi.

Huomautus:

- Tulosteiden laadukkuutta ei taata, jos tulostimessa käytetään kuluneita tarvikkeita. Jos tulosteiden laatu ei ole toivomallasi tasolla, vaihda tarvikkeet uusiin.*
- Tulostin lopettaa tulostamisen, jos käytät kuluneita tarvikkeita, sillä ne saattavat vioittaa tulostinta. Jos tulostaminen lakkaa, vaihda tarvikkeet uusiin.*

Väriainekasetti

Käsittelyyn liittyvät varotoimet

Huomioi aina seuraavat kulutustarvikkeiden vaihtamiseen liittyvät varotoimet.

- ❑ Suosittelemme alkuperäisen väriainekasetin asentamista. Muun kuin alkuperäisen väriainekasetin käyttö voi heikentää tulostuslaatua. Epson ei vastaa vahingoista tai ongelmista, jotka johtuvat sellaisten kulutustarvikkeiden käytöstä, joita Epson ei ole valmistanut tai hyväksynyt.
- ❑ Väriainekasettien käsittelyn yhteydessä aseta ne aina puhtaalle tasaiselle tasolle.
- ❑ Jos väriainekasetti on siirretty äskettäin viileästä lämpimään, odota vähintään tunti ennen kasetin asentamista. Näin estät kosteuden tiivistymisestä johtuvan vahingoittumisen.



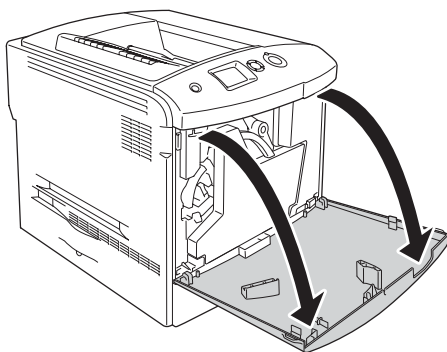
Varoitus

- ❑ *Älä kosketa väriainetta. Estä väriaineen pääsy silmiin. Jos väriainetta pääsee iholle tai vaatteille, pese kohta välittömästi saippualla ja vedellä.*
- ❑ *Pidä tarvikkeet poissa lasten ulottuvilta.*
- ❑ *Älä hävitä käytettyjä kulutustarvikkeita polttamalla, sillä ne saattavat räjähtää. Hävitä ne paikallisten säädösten mukaisesti.*
- ❑ *Jos väriainetta läikkyy, siivoa se käyttäen harjaa ja rikkalapiota tai saippuavedellä kostutettua liinaa. Älä käytä imuria, koska hienojakoiset hiukkaset voivat aiheuttaa tulipalon tai räjähdyksen joutuessaan tekemisiin kipinöiden kanssa.*

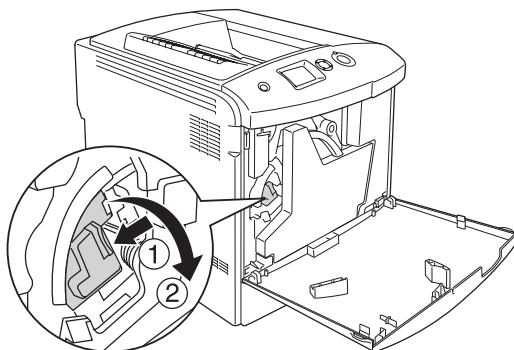
Väriainekasetin vaihtaminen

Asenna värikasetit seuraavien vaiheiden mukaan.

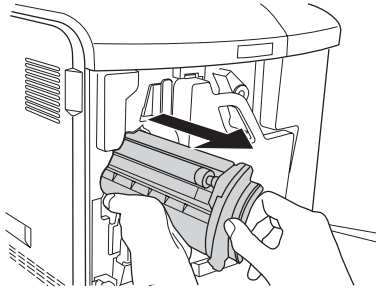
1. Valmistele uusi (K-, C-, M- tai Y) -värin kasetti, joka näkyy tulostimen näytöllä.
2. Avaa kansi D.



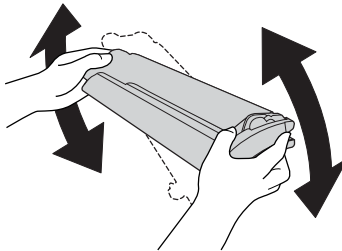
3. Pidä väriainekasetin nupista kiinni ja vedä sitä itseesi päin.



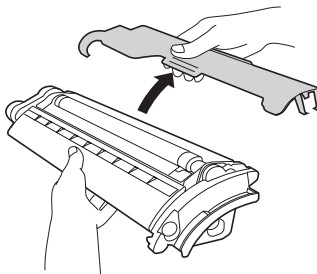
4. Poista tyhjä väriainekasetti tulostimesta.



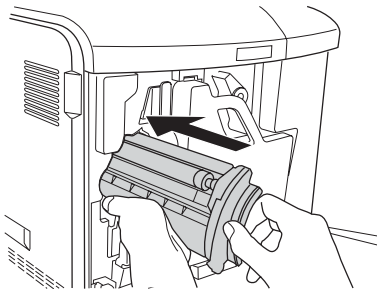
5. Poista uuden väriainekasetin suojamateriaalit ja ravista sitä varovasti muutaman kerran.



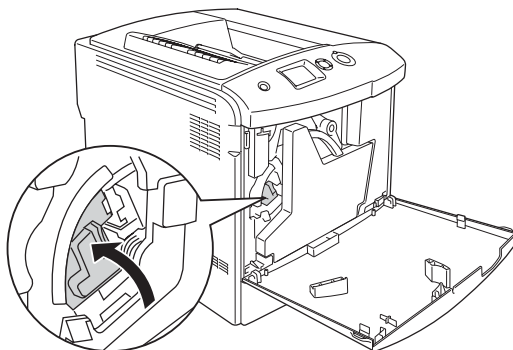
6. Ota uusi väriainekasetti pakkauksestaan ja poista sen muovinen suojakansi.



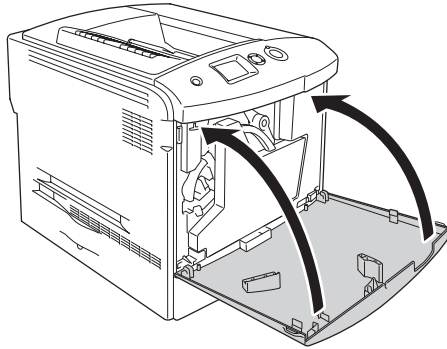
7. Aseta uusi väriainekasetti tulostimeen.



8. Sulje väriainekasetin kansi.



9. Sulje kansi D.



Valojohdeyksikkö

Käsittelyyn liittyvät varotoimet

Huomioi aina seuraavat kulutustarvikkeiden vaihtamiseen liittyvät varotoimet.

- ❑ Valojohdeyksikkö painaa 1,3 kg. Kantaessasi valojohdeyksikköä pidä tukevasti kiinni sen kahvasta.
- ❑ Valojohdeyksikön vaihtamisen yhteydessä älä jätä osaa valoon kolmea minuuttia pidemmäksi ajaksi.
- ❑ Älä raaputa rummun pintaa. Älä myöskään kosketa rumpua, koska rasvainen iho voi vahingoittaa sen pintaa pysyvästi ja vaikuttaa tulostuksen laatuun.
- ❑ Paras tulostuslaatu saavutetaan suojaamalla valojohdeyksikkö suoralta auringonvalolta, pölyltä, suolapitoiselta ilmalla tai syövyttäviltä kaasuilta (mm. ammoniakki). Vältä paikkoja, joissa lämpötila ja kosteus vaihtelevat rajusti tai nopeasti.

- ❑ Varmista, että valojohdeyksikköä säilytetään turvallisessa paikassa valolta suojattuna sinetöidyssä paketissa. Valojohdeyksikön on oltava samassa laatikossa, jossa se myytiin, ja sen päällä on oltava suojakansi.
- ❑ Älä kallista valojohdeyksikköä.



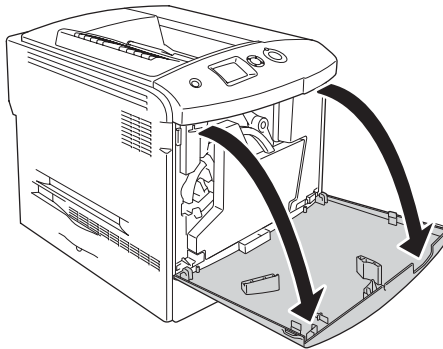
Varoitus

- ❑ *Älä hävitä käytettyjä kulutustarvikkeita polttamalla, sillä ne saattavat räjähtää. Hävitä yksikkö voimassa olevien säädösten mukaisesti.*
- ❑ *Pidä tarvikkeet poissa lasten ulottuvilta.*

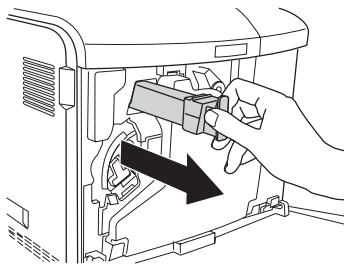
Valojohdeyksikön vaihtaminen

Noudata seuraavia valojohdeyksikön, väriaineen keräysastian ja suodattimen vaihtamisesta annettuja ohjeita:

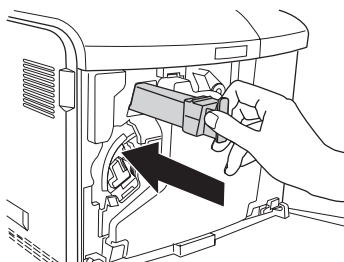
1. Avaa kansi D.



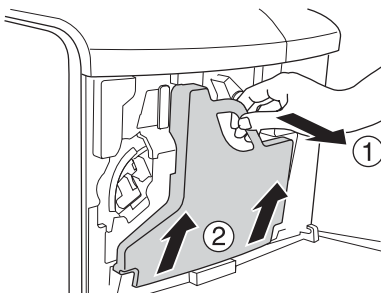
2. Irrota suodatin tulostimesta.



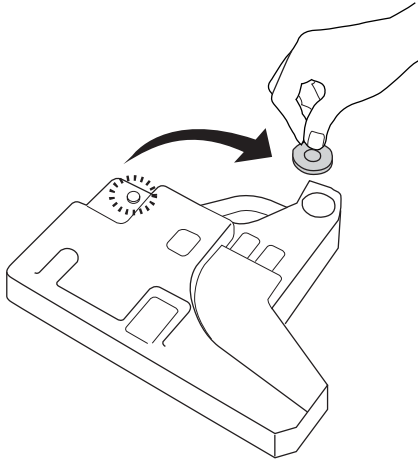
3. Ota uusi suodatin ulos pakkauksestaan. Aseta uusi suodatin tulostimeen.



4. Irrota väriaineen keräysastia.



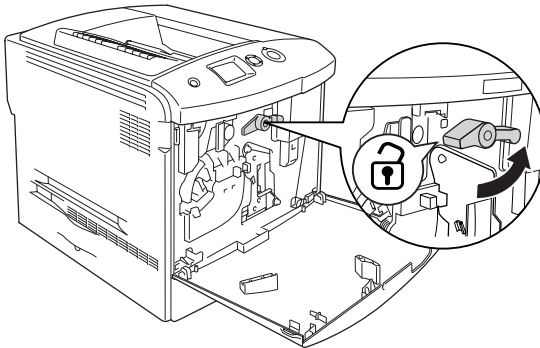
- Ota korkki pois ja aseta se väriaineen keräysastiassa olevaan reikään.



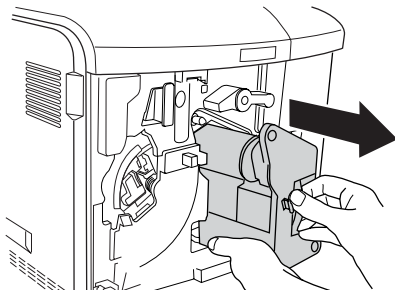
Huomautus:

Jos väriaineen keräysastia on laitettava syrjään, aseta se tasaiselle tasolle korkkipuoli ylöspäin, jotta väriainetta ei valu pois.

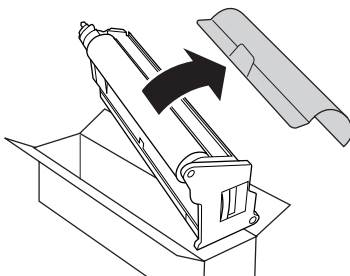
- Kierrä valojohteen edessä olevaa sinistä nuppia kuvan osoittamalla tavalla.



7. Tartu valojohdeyksikön kahvaan ja vedä sitä itseesi päin. Poista sitten valojohdeyksikkö tulostimesta.



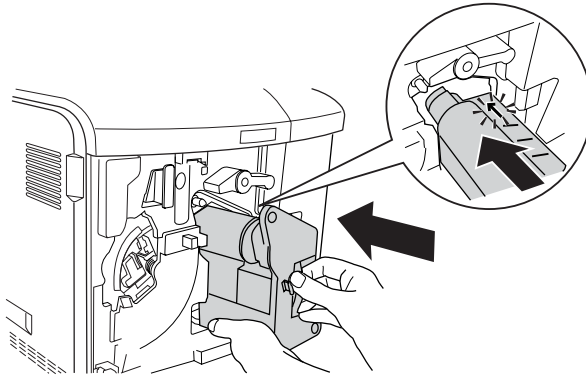
8. Ota uusi valojohdeyksikkö pakkauksestaan ja poista sen suojakansi.



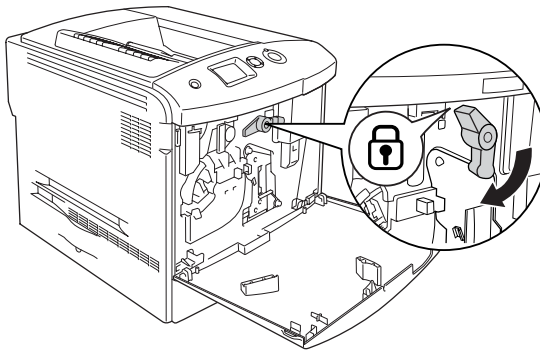
Muistutus

Älä kosketa laitteen päällä olevaan kaistaleeseen tai vihreään valojohdealueeseen. Muutoin tulostuslaatu saattaa heiketä.

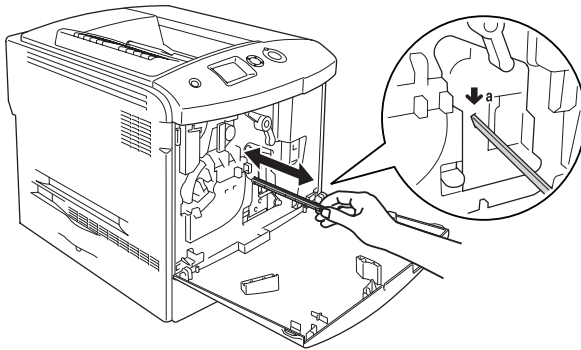
9. Pitele valojohdeyksikköä sen kahvasta ja aseta se tulostimeen.



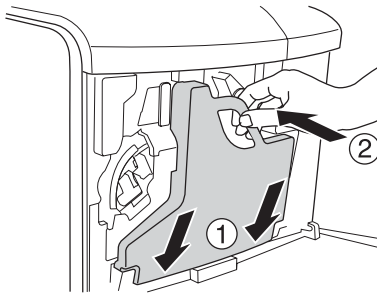
10. Käännä sininen nappi takaisin alkuperäiseen asentoonsa.



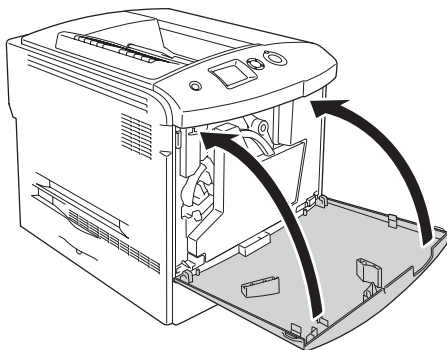
11. Pidä puhdistusnuppia [a] alhaalla ja liikuttele sitä hitaasti sisään ja ulos muutaman kerran.



12. Aseta uusi väriaineen keräysastia tulostimeen.



13. Sulje kansi D.



Kiinnitinyksikkö

Käsittelyyn liittyvät varoimet

Huomioi aina seuraavat kulutustarvikkeiden vaihtamiseen liittyvät varoimet:

Älä koske kulutustarvikkeen pintaa. Tämä saattaa heikentää tulostuslaatua.



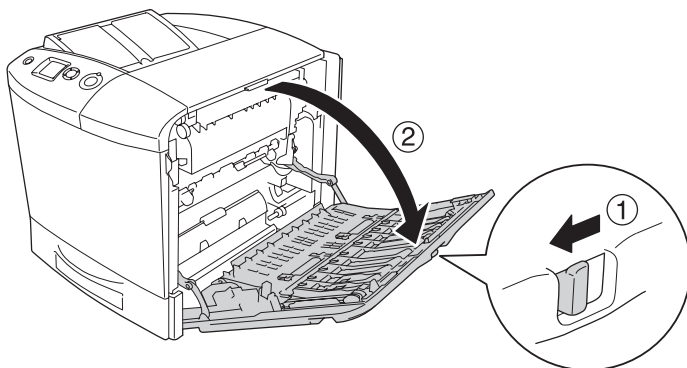
Varoitus

- ❑ *Kiinnitinyksikkö saattaa olla kuuma, jos tulostinta on käytetty äskettäin. Sammuta tulostin ja anna sen jäähtyä 30 minuuttia, ennen kuin vaihdat kiinnitinyksikön.*
- ❑ *Älä hävitä käytettyjä kulutustarvikkeita polttamalla, sillä ne saattavat räjähtää. Hävitä yksikkö voimassa olevien säädösten mukaisesti.*
- ❑ *Pidä tarvikkeet poissa lasten ulottuvilta.*

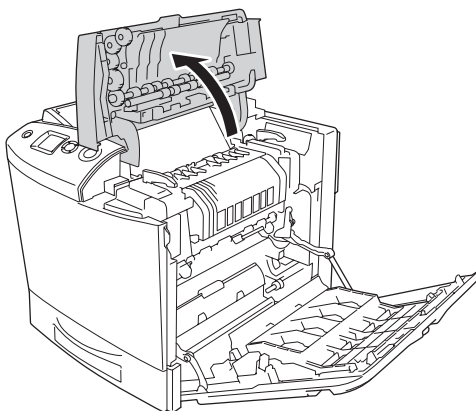
Kiinnitinyksikön vaihtaminen

Vaihda kiinnitinyksikkö seuraavasti.

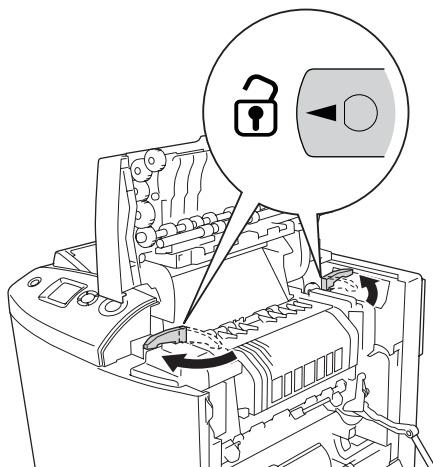
1. Sammuta tulostin ja anna sen jäähtyä 30 minuuttia.
2. Työnnä kannen A lukitusvipua vasemmalle ja avaa kansi.



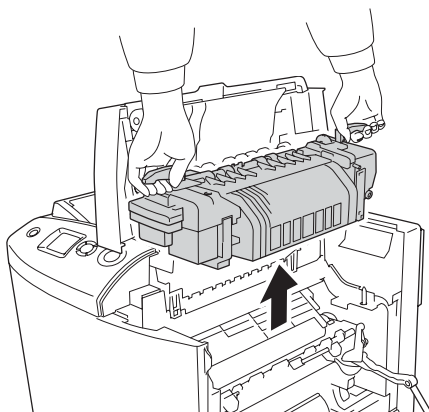
3. Avaa kansi B.



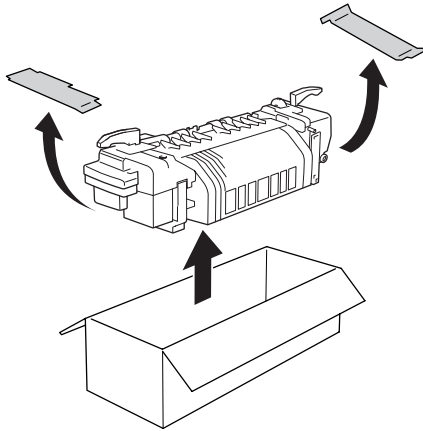
4. Avaa kiinnitinyksikön molemmilla puolilla olevat kahvat kääntämällä niitä.



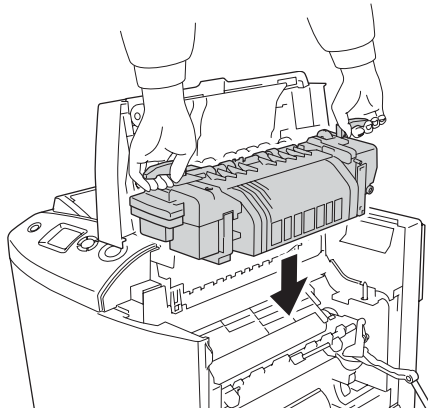
5. Nosta kiinnitinyksikkö tulostimesta alla näkyvällä tavalla.



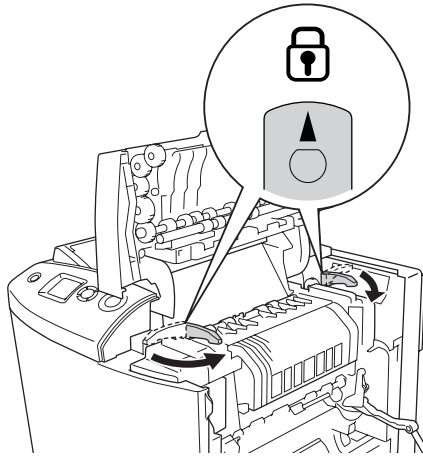
6. Ota uusi kiinnitinyksikkö pakkauksestaan ja poista sen suojakansi.



7. Tartu uuden kiinnitinyksikön kahvoihin ja laske yksikkö tulostimeen. Varmista, että ohjainpylväät osuvat yksikön pohjassa olevien aukkojen kohdalle.



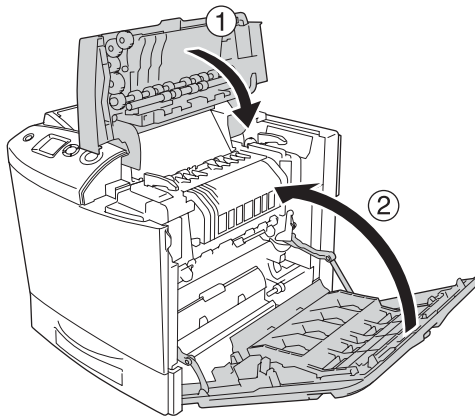
8. Sulje kiinnityksikön molemmilla puolilla olevat kahvat kääntämällä niitä.



Huomautus:

Varmista, että lukitussalvat ovat kokonaan lukitusasennossa.

9. Sulje kannet B ja A.



Väriaineen keräysastia

Käsittelyyn liittyvät varotoimet

Huomioi aina seuraavat kulutustarvikkeiden vaihtamiseen liittyvät varotoimet:

Älä käytä väriaineen keräysastian väriainetta uudelleen.



Varoitus

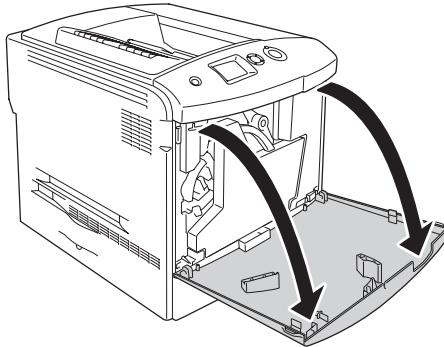
- Älä hävitä käytettyjä kulutustarvikkeita polttamalla, sillä ne saattavat räjähtää. Hävitä yksikkö voimassa olevien säädösten mukaisesti.

- Pidä tarvikkeet poissa lasten ulottuvilta.

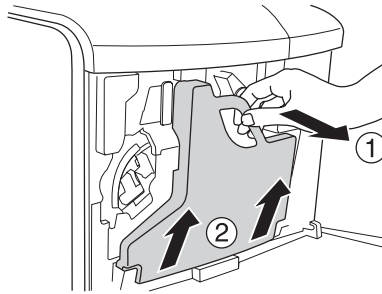
Väriaineen keräysastian vaihtaminen

Noudata seuraavia väriaineen keräysastian ja suodattimen vaihtamisesta annettuja ohjeita:

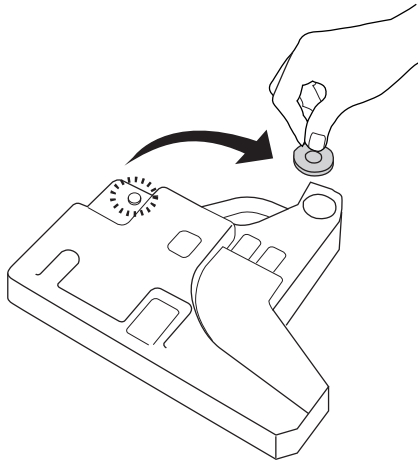
1. Avaa kansi D.



2. Irrota väriaineen keräysastia.



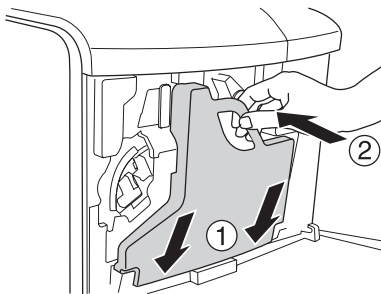
3. Ota korkki pois ja sulje väriaineen keräysastia sillä.



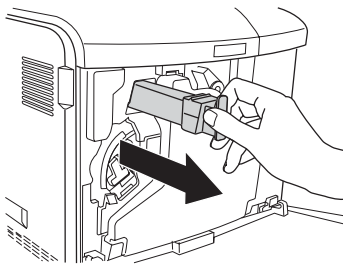
Huomautus:

Aseta irrotettu väriaineen keräysastia tasaiselle tasolle korkkipuoli ylöspäin, jotta väriainetta ei valu pois.

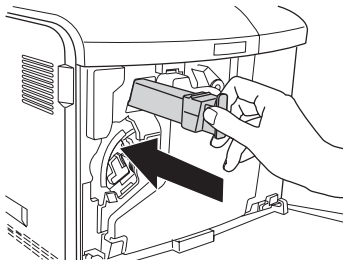
4. Aseta uusi väriaineen keräysastia tulostimeen.



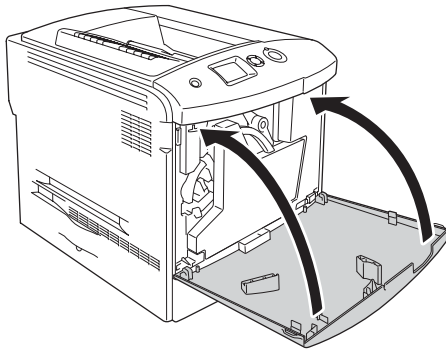
5. Irrota suodatin tulostimesta.



6. Ota uusi suodatin ulos pakkauksestaan. Aseta uusi suodatin tulostimeen.



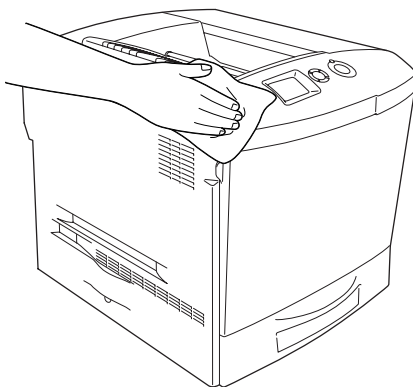
7. Sulje kansi D.



Tulostimen puhdistaminen ja kuljettaminen

Tulostimen puhdistaminen

Tulostin tarvitsee vain vähän puhdistamista. Jos tulostimen kotelo on likainen tai pölyinen, sammuta tulostin ja puhdista se pehmeällä ja puhtaalla mietoon pesuliuokseen kostutetulla liinalla.



Muistutus

Älä käytä alkoholia tai ohentimia kannen puhdistamiseen.

Nämä kemikaalit voivat vioittaa komponentteja ja kotelo.

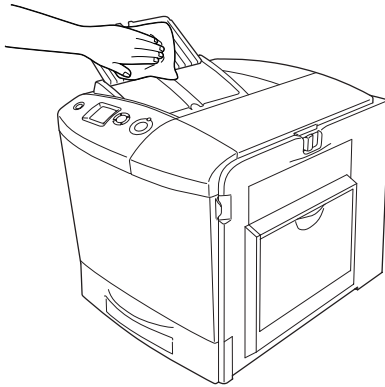
Varo läikyttämästä vettä tulostimen mekaanisten tai sähköisten osien päälle.

Tulostelokeron puhdistaminen

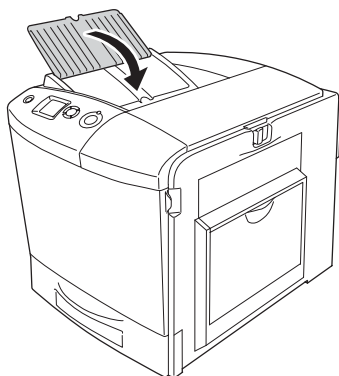
1. Avaa tulostelokeron jatke.



2. Pyyhi paljastunut paperiradan alue varovasti hyvin puristetulla liinalla.

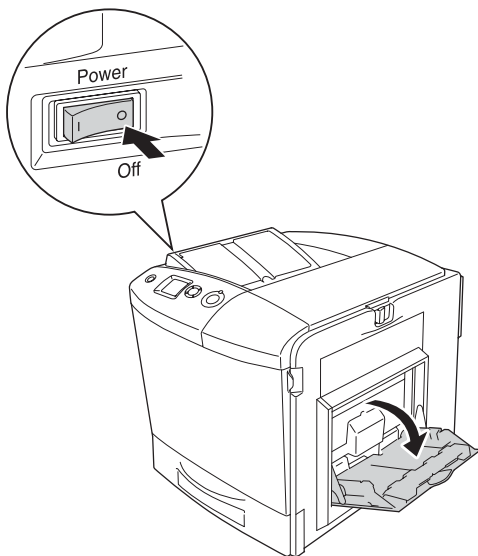


3. Sulje tulostelokeron jatke.

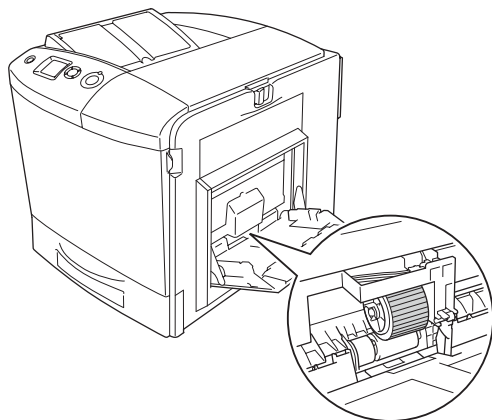


Nostotelan puhdistaminen

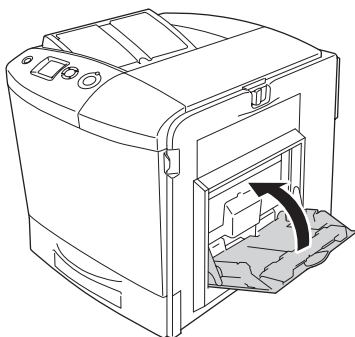
1. Varmista, että tulostin on sammutettu ja avaa sitten monitoimilokero.



2. Pyyhi monitoimilokeron sisällä olevan nostotelan kumiosat puhtaiksi kevyesti sopivan kostealla kankaalla.



3. Sulje MT-lokero.



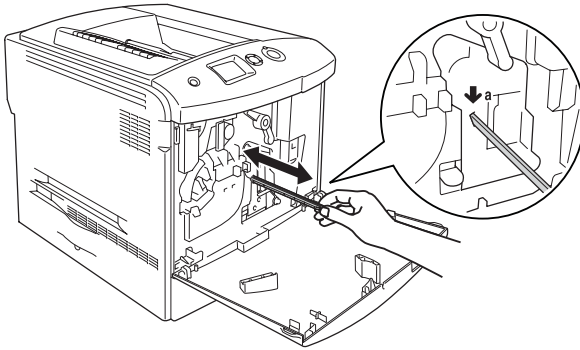
Valojohteen langan puhdistaminen (nuppi (a))

1. Avaa D-luukku ja vaihda väriaineen keräysastia.

Huomautus:

Kun väriaineen keräysastia on irrotettu, aseta se tasaiselle pinnalle nojaamaan tukevaa taustaa vasten.

2. Pidä puhdistusnuppia [a] alhaalla ja liikuttele sitä hitaasti sisään ja ulos muutaman kerran.



Huomautus:

Vedä puhdistusnuppi kokonaan ulos tulostimesta ja työnnä se kokonaan tulostimen sisään. Muutoin tulostimen puhdistus saattaa jäädä puutteelliseksi.

3. Sulje kansi D.

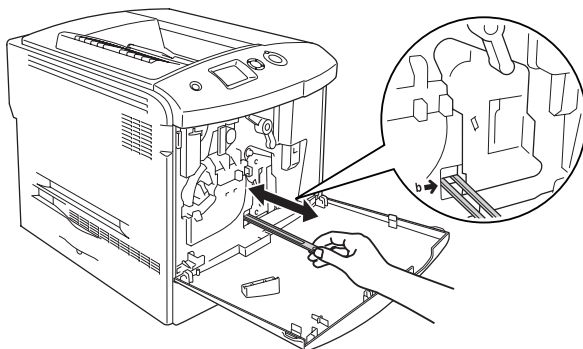
Valotuslasin puhdistaminen (nuppi (b))

1. Avaa D-luukku ja vaihda väriaineen keräysastia.

Huomautus:

Kun väriaineen keräysastia on irrotettu, aseta se tasaiselle pinnalle nojaamaan tukevaa taustaa vasten.

2. Pidä puhdistusnuppia [b] alhaalla ja liikuttele sitä hitaasti sisään ja ulos muutaman kerran.



Huomautus:

Vedä puhdistusnappi kokonaan ulos tulostimesta ja työnnä se kokonaan tulostimen sisään. Muutoin tulostimen puhdistus saattaa jäädä puutteelliseksi.

3. Sulje kansi D.

Tulostimen kuljettaminen

Pitkät matkat

Jos tulostinta on siirrettävä pitkiä matkoja, pakkaa se varovasti takaisin alkuperäislaatikkoonsa käyttäen alkuperäisiä pakkausmateriaaleja.

Pakkaa tulostin uudelleen seuraavasti.

1. Sammuta tulostin ja irrota siitä seuraavat osat:

- Virtajohto
- liitäntäkaapeli

- paperi
- väriainekasetti
- valojohdeyksikkö
- asennetut lisävarusteet.



Muistutus

Huomioi ennen valojohdeyksikön käsittelyä käsittelyyn liittyvät varotoimet. Katso lisätiedot kohdasta "Käsittelyyn liittyvät varotoimet" sivulta 336.

2. Kiinnitä suojamateriaalit tulostimeen ja pakkaa laite takaisin alkuperäiseen pakkaukseensa.

Lyhyet matkat

Suorita aina seuraavat käsittelyyn liittyvät varotoimet ennen tulostimen siirtämistä lyhyitä matkoja.

Pelkän tulostimen nostamiseen ja kantamiseen tarvitaan kaksi henkilöä.

Siirrä tulostinta lyhyillä etäisyyksillä seuraavasti.

1. Sammuta tulostin ja irrota siitä seuraavat osat:

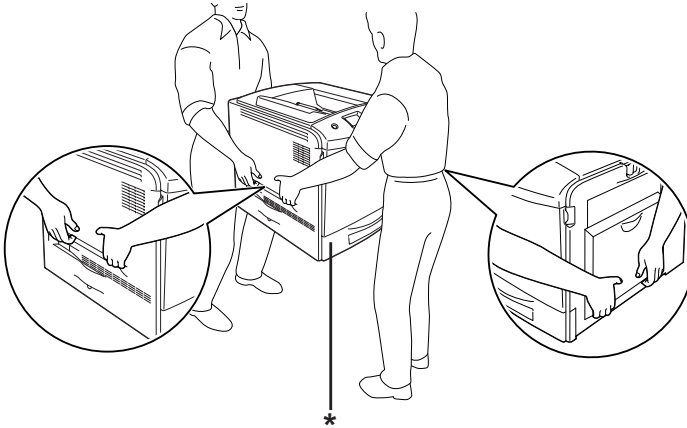
- Virtajohto
- liitäntäkaapeli
- paperi
- väriainekasetti
- valojohdeyksikkö
- asennetut lisävarusteet.



Muistutus

Huomioi ennen valojohdeyksikön käsittelyä käsittelyyn liittyvät varotoimet. Katso lisätiedot kohdasta "Käsittelyyn liittyvät varotoimet" sivulta 336.

2. Nosta tulostin oikeista paikoista oheisen kuvan osoittamalla tavalla.

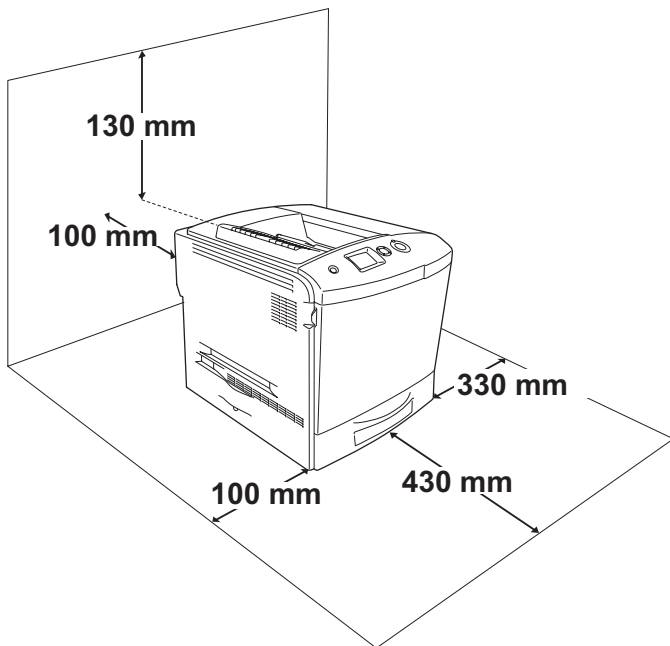


* Älä nosta tulostinta näiltä alueilta.

3. Tulostinta siirrettäessä pidä laite aina vaakatasossa.

Tulostimen sijoituspaikan valitseminen

Kun sijoitat tulostimen uuteen paikkaan, muista käytön ja huollon asettamat tarpeet varmistamalla, että laitteen ympärillä on riittävästi tilaa. Katso laitteen häiriöttömän toiminnan edellyttämä ympäröivä tila oheisesta kuvasta. Kuvien mitat on annettu senttimetreinä.



Lisävarusteiden asentaminen laitteeseen edellyttää käytön kannalta tilaa seuraavasti:

Valinnainen syöttölokero kohottaa tulostinta 115 mm.

Tilantarpeen lisäksi muista tulostimen sijoitusta harkitessasi aina seuraavat varotoimenpiteet:

- ❑ Aseta tulostin niin, että sen virtajohdon voi irrottaa helposti.
- ❑ Pidä koko tietokone- ja tulostinjärjestelmä riittävän etäällä mahdollisista häiriölähteistä kuten kaiuttimista ja langattomien puhelinten pöytäyksiköistä.
- ❑ Vältä käyttämästä pistorasioita, jotka on varustettu seinäkatkaisimella tai automaattiajastimella. Virran tahaton katkeaminen voi tyhjentää tärkeät tiedot tietokoneen ja tulostimen muistista.



Muistutus

- ❑ *Jätä tulostimen ympärille tarpeeksi tilaa riittävää tuuletusta varten.*
- ❑ *Älä sijoita tulostinta paikkaan, jossa se altistuu suoralle auringonvalolle tai liialliselle kuumuudelle, kosteudelle tai pölylle.*
- ❑ *Älä kytke tulostinta pistorasiaan, johon on kytketty muita laitteita.*
- ❑ *Käytä maadoitettua, tulostimen pistokkeen mukaista pistorasiaa. Älä käytä sovitinpistokkeita.*
- ❑ *Käytä ainoastaan tulostimen vaatimuksia vastaavaa virtalähdettä.*

Paperin syöttöhäiriön selvittäminen

Jos paperi juuttuu tulostimeen, tulostimen nestekidenäyttöön ja EPSON Status Monitor 3 -ohjelmaan tulee siitä kertova hälytysilmoitus.

Paperin syöttöhäiriöiden selvittämiseen liittyvät varotoimenpiteet

Toimi seuraavasti, kun selvität paperin syöttöhäiriötä.

- ❑ Älä käytä paperitukoksen poistamisessa voimaa. Repeytynyt paperi saattaa olla vaikea poistaa ja voi aiheuttaa lisää paperitukoksia. Ehkäise paperin repeytyminen vetämällä tukkeutunut paperi ulos varovasti.
- ❑ Vältä paperin repeytyminen poistamalla tukkeutunut paperi aina molemmin käsin.
- ❑ Jos tukkeutunut paperi repeytyy ja jää tulostimen sisään, tai jos paperitukos sijaitsee paikassa, jota tässä luvussa ei ole mainittu, ota yhteys jälleenmyyjään.
- ❑ Tarkista, että tulostimeen lisätyn paperin tyyppi on määritetty myös tulostinohjaimen Paper Type (Paperityyppi) -asetuksessa.



Varoitus

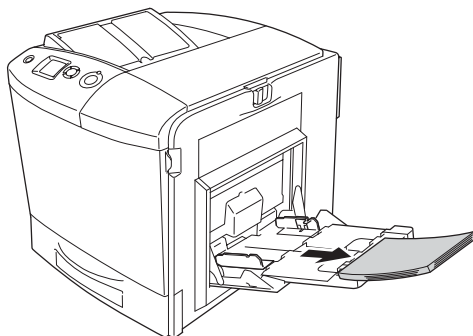
- ❑ *Älä kosketa kiinnitinyksikköä, jossa on merkintä CAUTION HIGH TEMPERATURE (VAROITUS KORKEA LÄMPÖTILA), äläkä ympäröivää aluetta. Kiinnitinyksikkö ja sen ympäristö saattavat olla erittäin kuumia, jos tulostinta on käytetty äskettäin.*

- ❑ *Älä laita kättä kiinnitinyksikön sisään, sillä se sisältää teräviä osia ja voi aiheuttaa vahinkoja.*

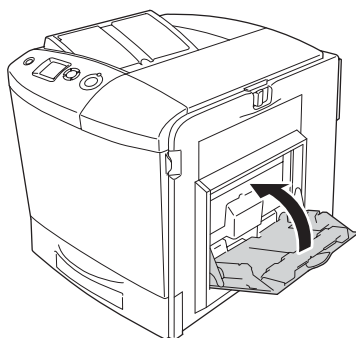
Jam A (cover A) (syöttöhäiriö A) (A-kansi)

Poista kannen A kohdalla oleva paperitukos seuraavasti.

1. Poista kaikki MT-lokeron lisätyt paperit.



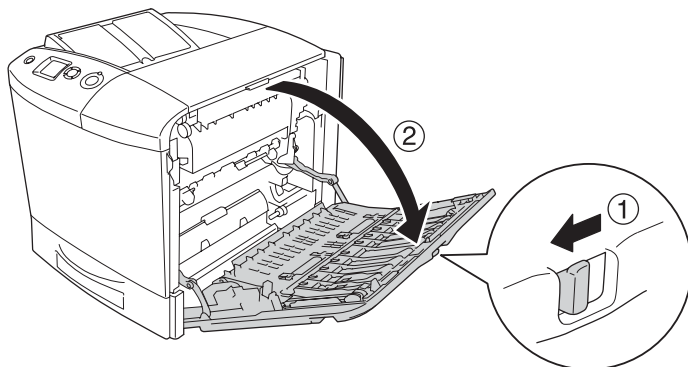
2. Sulje MT-lokero.



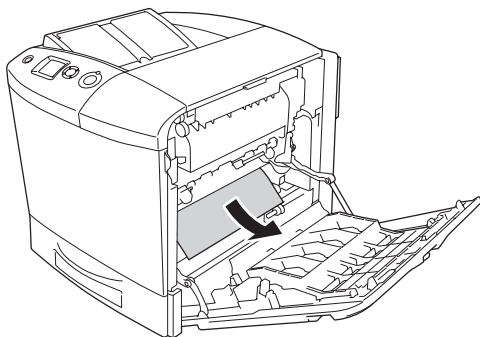
Huomautus:

Sulje tarvittaessa laajennusalustat, ennen kuin suljet MT-lokeron.

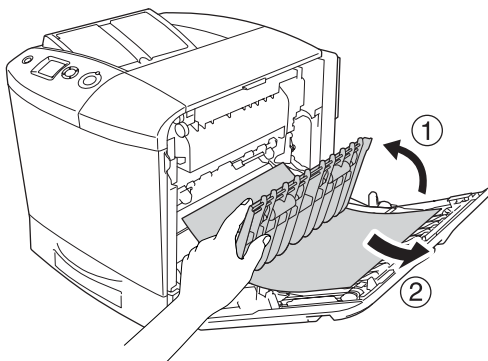
3. Työnnä kannen A lukitusvipua vasemmalle ja avaa kansi ääriasentoonsa.



4. Jos valinnaista kaksipuoleisyksikköä ei ole asennettu, vedä kaikki paperiarkit varovasti ulos. Varo repimästä tukkiutunutta paperia.



Jos valinnainen kaksipuoleisyksikkö on asennettu, nosta kaksipuoleisyksikköä. Pidä sitä ylhäällä ja vedä kaikki paperiarkit ulos varovasti. Varo repimästä tukkiutunutta paperia.





Varoitus

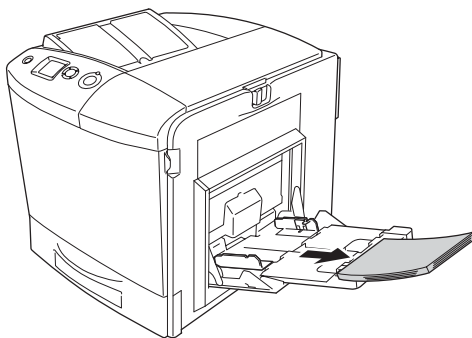
Älä kosketa kiinnitinyksikköä, jossa on merkintä CAUTION HIGH TEMPERATURE (VAROITUS KORKEA LÄMPÖTILA), äläkä ympäröivää aluetta. Kiinnitinyksikkö ja sen ympäristö saattavat olla erittäin kuumia, jos tulostinta on käytetty äskettäin. Jos sinun on kosketettava joko kiinnitinyksikköä tai sen ympäristöä, avaa kannet A ja B ja odota sitten 30 minuuttia, jotta kiinnitinyksikkö ja sen ympäristö viilenevät.

5. Sulje kansi A. Avaa sitten MT-lokero ja lisää siihen paperia.

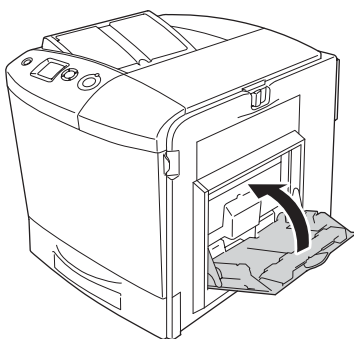
Jam A, B (cover A and B) (syöttöhäiriö A- ja B-kansissa)

Poista kansien A ja B kohdalla olevat paperitukokset seuraavasti:

1. Poista kaikki MT-lokeroon lisätyt paperit.



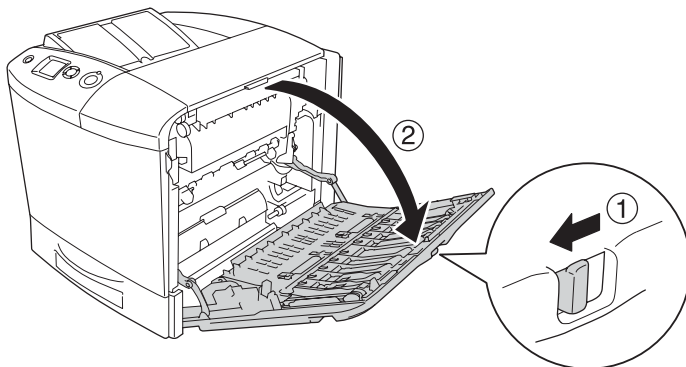
2. Sulje MT-lokero.



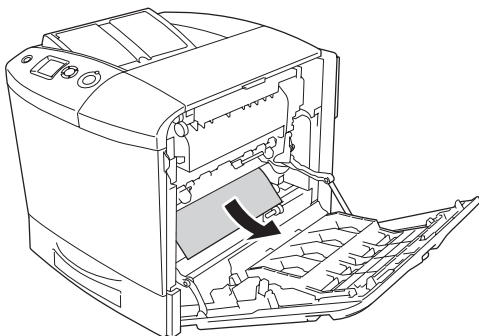
Huomautus:

Sulje tarvittaessa laajennusalustat, ennen kuin suljet MT-lokeron.

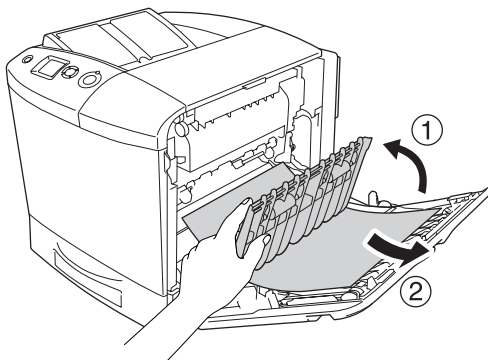
3. Työnnä kannen A lukitusvipua vasemmalle ja avaa kansi ääriasentoonsa.



4. Jos valinnaista kaksipuoleisyksikköä ei ole asennettu, vedä kaikki paperiarkit varovasti ulos. Varo repimästä tukkiutunutta paperia.



Jos valinnainen kaksipuoleisyksikkö on asennettu, nosta kaksipuoleisyksikköä. Pidä sitä ylhäällä ja vedä kaikki paperiarkit ulos varovasti. Varo repimästä tukkiutunutta paperia.

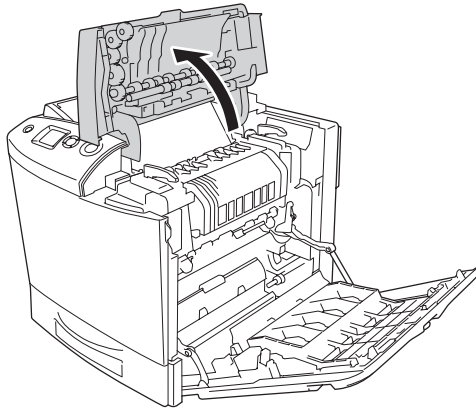




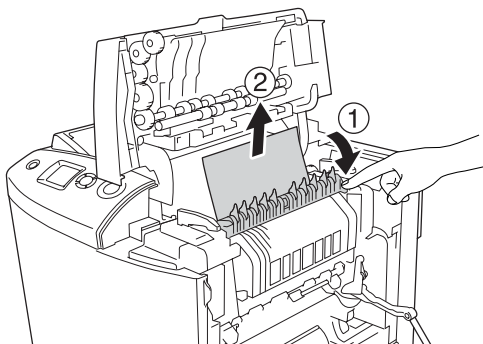
Varoitus

Älä kosketa kiinnitinyksikköä, jossa on merkintä CAUTION HIGH TEMPERATURE (VAROITUS KORKEA LÄMPÖTILA), äläkä ympäröivää aluetta. Kiinnitinyksikkö ja sen ympäristö saattavat olla erittäin kuumia, jos tulostinta on käytetty äskettäin. Jos sinun on kosketettava joko kiinnitinyksikköä tai sen ympäristöä, avaa kannot A ja B ja odota sitten 30 minuuttia, jotta kiinnitinyksikkö ja sen ympäristö viilenevät.

5. Avaa kansi B.



6. Pidä ohjainta ylhäällä pitämällä kiinni vihreästä pidikkeestä ja vedä kaikki paperiarkit ulos varovasti. Varo repimästä tukkiutunutta paperia.

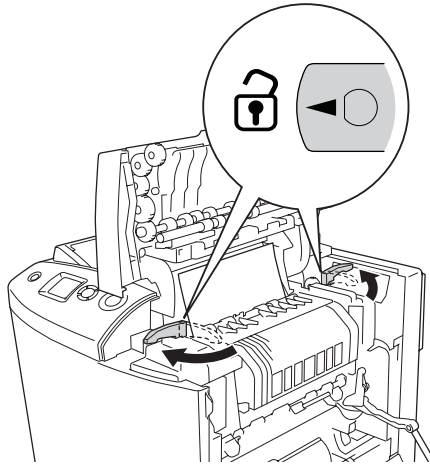


Varoitus

Älä kosketa kiinnitinyksikköä, jossa on merkintä CAUTION HIGH TEMPERATURE (VAROITUS KORKEA LÄMPÖTILA), äläkä ympäröivää aluetta. Kiinnitinyksikkö ja sen ympäristö saattavat olla erittäin kuumia, jos tulostinta on käytetty äskettäin. Jos sinun on kosketettava joko kiinnitinyksikköä tai sen ympäristöä, avaa kannet A ja B ja odota sitten 30 minuuttia, jotta kiinnitinyksikkö ja sen ympäristö viilenevät.

Jos voit poistaa paperin, sulje kannet B ja A. Jos et voi poistaa paperia, siirry seuraavaan vaiheeseen.

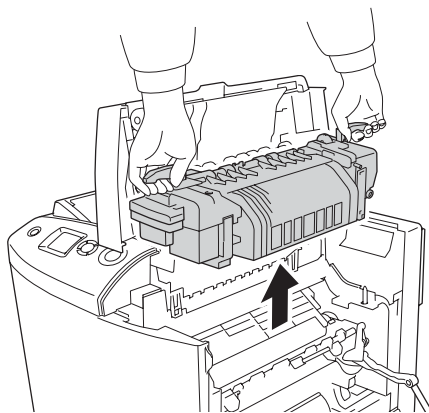
7. Avaa kiinnitinyksikön molemmilla puolilla olevat kahvat kääntämällä niitä.



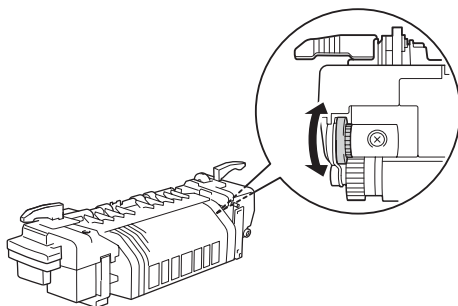
Varoitus

Älä kosketa kiinnitinyksikköä, jossa on merkintä CAUTION HIGH TEMPERATURE (VAROITUS KORKEA LÄMPÖTILA), äläkä ympäröivää aluetta. Kiinnitinyksikkö ja sen ympäristö saattavat olla erittäin kuumia, jos tulostinta on käytetty äskettäin. Jos sinun on kosketettava joko kiinnitinyksikköä tai sen ympäristöä, avaa kannet A ja B ja odota sitten 30 minuuttia, jotta kiinnitinyksikkö ja sen ympäristö viilenevät.

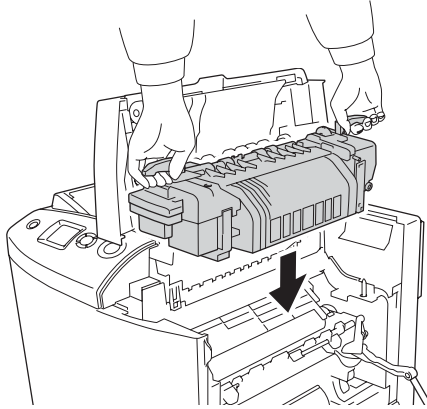
8. Nosta kiinnitinyksikkö ulos tulostimesta.



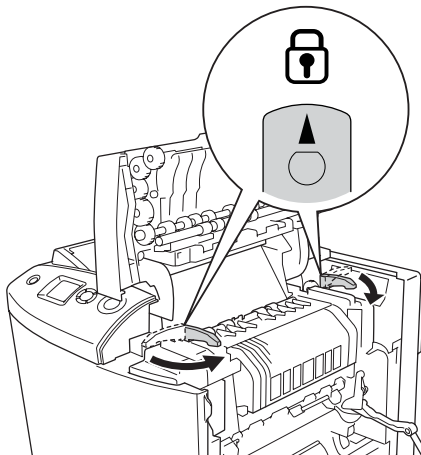
9. Poista paperi. Jos paperi on vieläkin juuttuneena kiinnitinyksikköön, poista paperi kääntämällä vihreää nuppia kiinnitinyksikön takana.



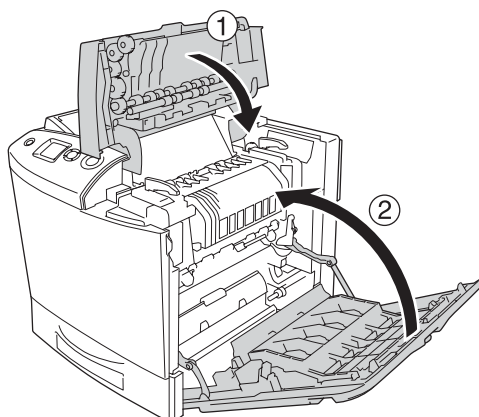
10. Laske kiinnitinyksikkö tulostimeen ja varmista, että ohjainpylväät osuvat yksikön pohjassa olevien aukkojen kohdalle.



11. Sulje kiinnitinyksikön molemmilla puolilla olevat kahvat kääntämällä niitä.



12. Sulje kannet B ja A.

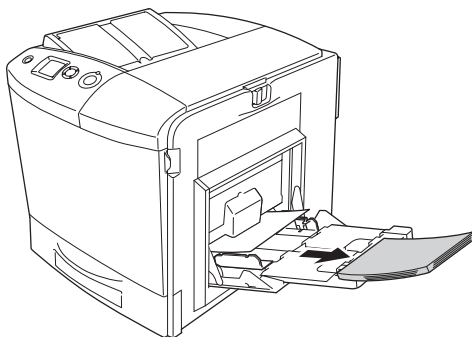


13. Avaa MT-lokero ja lisää siihen paperia.

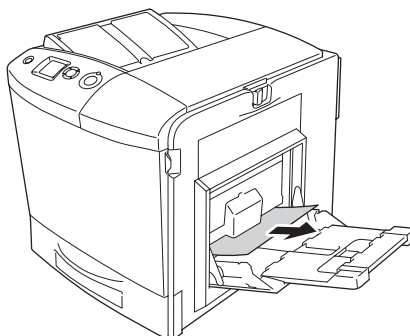
Jam MP, A (MP tray and cover A) (syöttöhäiriö monitoimilokerossa ja A-kannessa)

Poista MT-lokerossa ja kannen A kohdalla olevat paperitukokset seuraavasti:

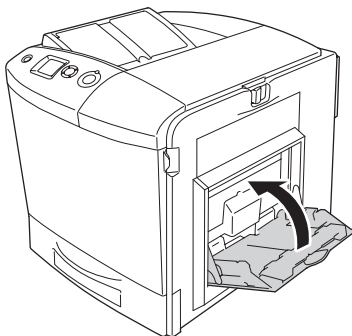
1. Poista kaikki MT-lokeroon lisätyt paperit.



2. Vedä osittain tulostimeen syöttäneet arkit varovasti ulos.



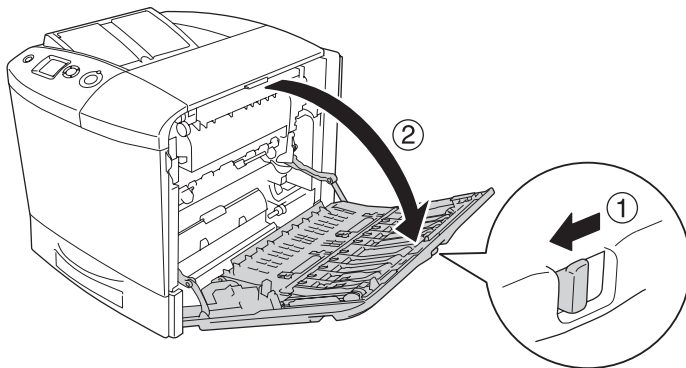
3. Sulje MT-lokero.



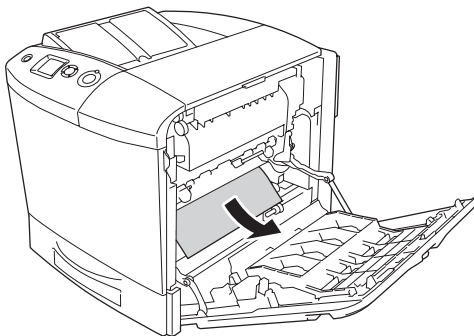
Huomautus:

Sulje tarvittaessa laajennusalustat, ennen kuin suljet MT-lokeron.

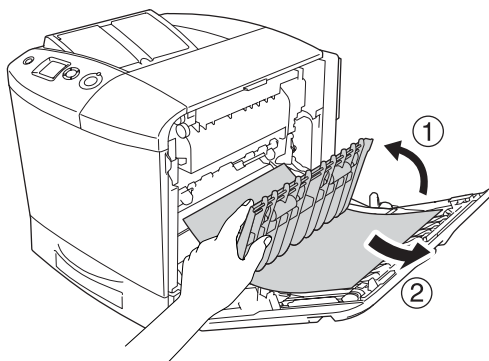
4. Työnnä kannen A lukitusvipua vasemmalle ja avaa kansi ääriasentoonsa.



5. Jos valinnaista kaksipuoleisyksikköä ei ole asennettu, vedä kaikki paperiarkit varovasti ulos. Varo repimästä tukkiutunutta paperia.



Jos valinnainen kaksipuoleisyksikkö on asennettu, nosta kaksipuoleisyksikköä. Pidä sitä ylhäällä ja vedä kaikki paperiarkit ulos varovasti. Varo repimästä tukkiutunutta paperia.



Varoitus

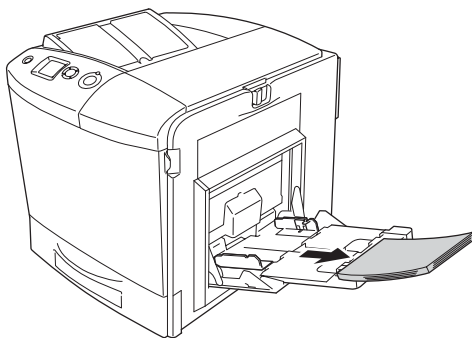
Älä kosketa kiinnitinyksikköä, jossa on merkintä CAUTION HIGH TEMPERATURE (VAROITUS KORKEA LÄMPÖTILA), äläkä ympäröivää aluetta. Kiinnitinyksikkö ja sen ympäristö saattavat olla erittäin kuumia, jos tulostinta on käytetty äskettäin. Jos sinun on kosketettava joko kiinnitinyksikköä tai sen ympäristöä, avaa kannet A ja B ja odota sitten 30 minuuttia, jotta kiinnitinyksikkö ja sen ympäristö viilenevät.

6. Sulje kansi A. Avaa sitten MT-lokero ja lisää siihen paperia.

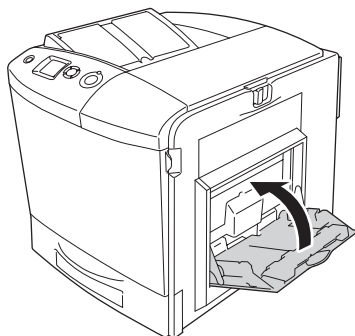
Jam A, C1 (cover A and standard lower paper cassette) (syöttöhäiriö A-kannessa ja vakioalasyöttölokerossa)

Poista kannessa A ja vakioalasyöttölokerossa olevat paperitukokset seuraavasti:

1. Poista kaikki MT-lokeron lisätyt paperit.



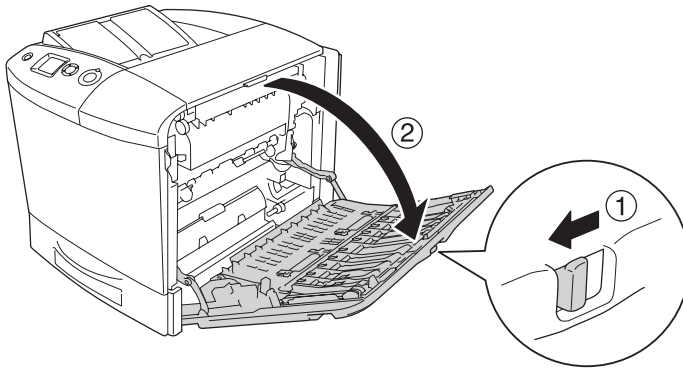
2. Sulje MT-lokero.



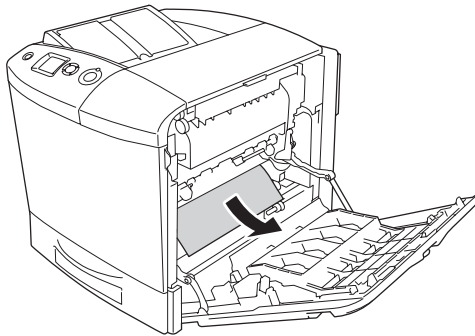
Huomautus:

Sulje tarvittaessa laajennusalustat, ennen kuin suljet MT-lokeron.

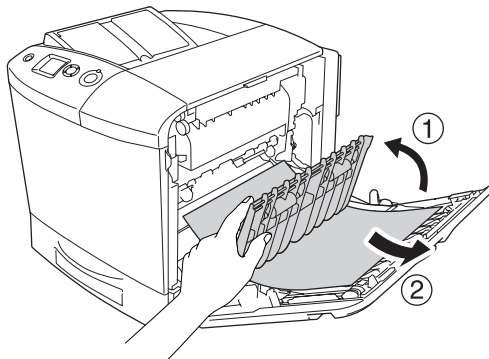
3. Työnnä kannen A lukitusvipua vasemmalle ja avaa kansi ääriasentoonsa.



4. Jos valinnaista kaksipuoleisyksikköä ei ole asennettu, vedä kaikki paperiarkit varovasti ulos. Varo repimästä tukkiutunutta paperia.



Jos valinnainen kaksipuoleisyksikkö on asennettu, nosta kaksipuoleisyksikköä. Pidä sitä ylhäällä ja vedä kaikki paperiarkit ulos varovasti. Varo repimästä tukkiutunutta paperia.

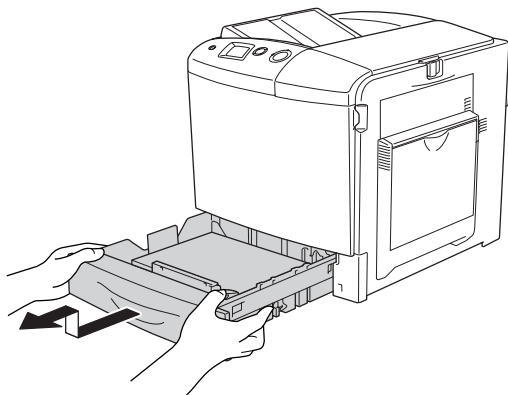


Varoitus

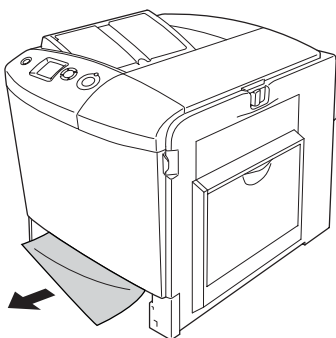
Älä kosketa kiinnitinyksikköä, jossa on merkintä CAUTION HIGH TEMPERATURE (VAROITUS KORKEA LÄMPÖTILA), äläkä ympäröivää aluetta. Kiinnitinyksikkö ja sen ympäristö saattavat olla erittäin kuumia, jos tulostinta on käytetty äskettäin. Jos sinun on kosketettava joko kiinnitinyksikköä tai sen ympäristöä, avaa kannet A ja B ja odota sitten 30 minuuttia, jotta kiinnitinyksikkö ja sen ympäristö viilenevät.

5. Sulje kansi A.

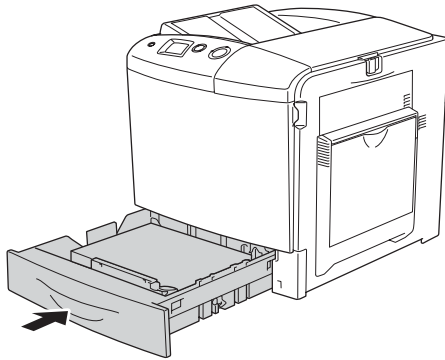
6. Vedä vakiosyöttölokero ulos. Irrota se tulostimesta vetämällä sitä ylöspäin.



7. Vedä osittain tulostimeen syöttyneet arkit varovasti ulos.



8. Asenna syöttölokero uudelleen laitteeseen.

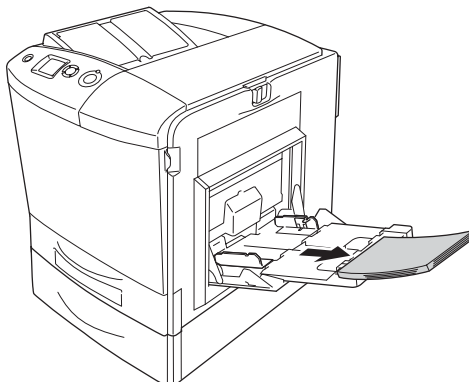


9. Avaa MT-lokero ja lisää siihen paperia.

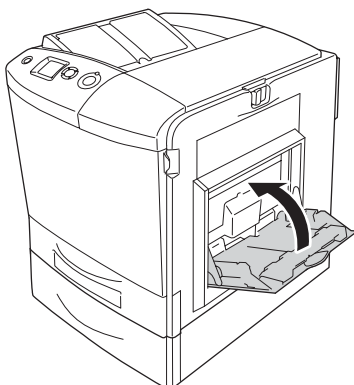
Jam A, E, C2 (cover A, E, and optional paper cassette) (syöttöhäiriö A- ja E-kannessa sekä valinnaisessa syöttölokerossa)

Poista kansissa A ja C sekä valinnaisessa syöttölokerossa olevat paperitukokset seuraavasti:

1. Poista kaikki MT-lokeroon lisätyt paperit.



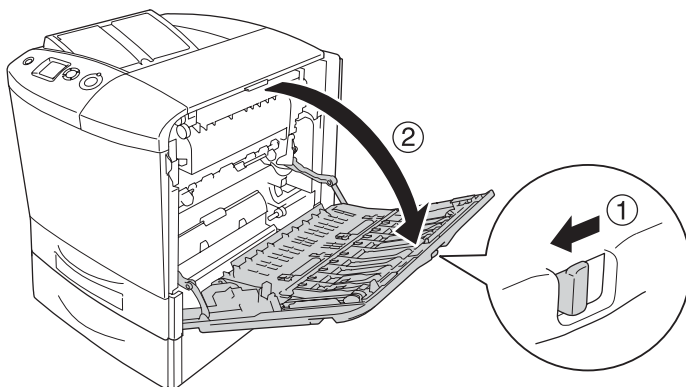
2. Sulje MT-lokero.



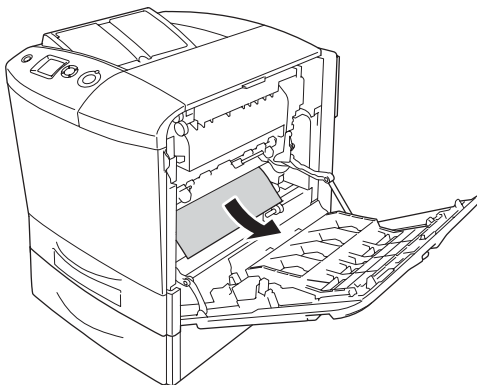
Huomautus:

Sulje tarvittaessa laajennusalustat, ennen kuin suljet MT-lokeron.

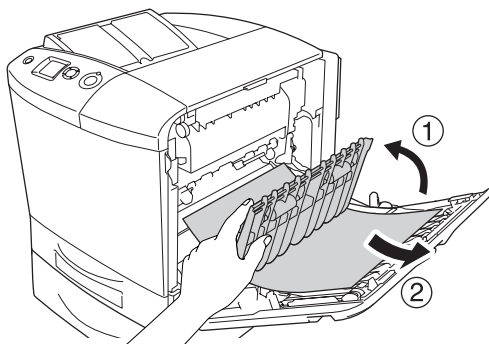
3. Työnnä kannen A lukitusvipua vasemmalle ja avaa kansi ääriasentoonsa.



4. Jos valinnaista kaksipuoleisyksikköä ei ole asennettu, vedä kaikki paperiarkit varovasti ulos. Varo repimästä tukkiutunutta paperia.



Jos valinnainen kaksipuoleisyksikkö on asennettu, nosta kaksipuoleisyksikköä. Pidä sitä ylhäällä ja vedä kaikki paperiarkit ulos varovasti. Varo repimästä tukkiutunutta paperia.

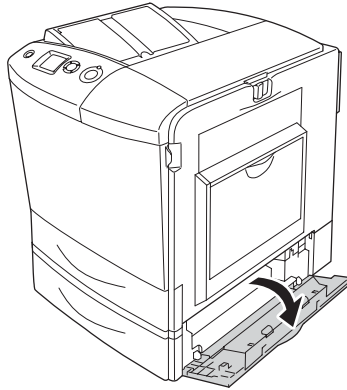




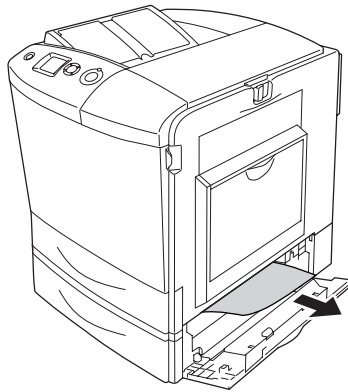
Varoitus

Älä kosketa kiinnitinyksikköä, jossa on merkintä CAUTION HIGH TEMPERATURE (VAROITUS KORKEA LÄMPÖTILA), äläkä ympäröivää aluetta. Kiinnitinyksikkö ja sen ympäristö saattavat olla erittäin kuumia, jos tulostinta on käytetty äskettäin. Jos sinun on kosketettava joko kiinnitinyksikköä tai sen ympäristöä, avaa kansi A ja B ja odota sitten 30 minuuttia, jotta kiinnitinyksikkö ja sen ympäristö viilenevät.

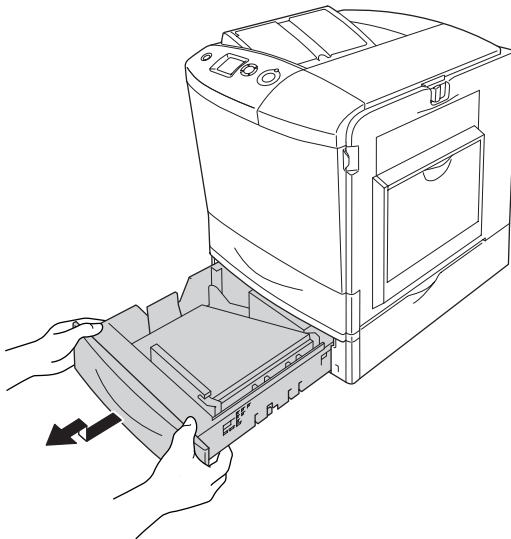
5. Sulje kansi A.
6. Avaa kansi E.



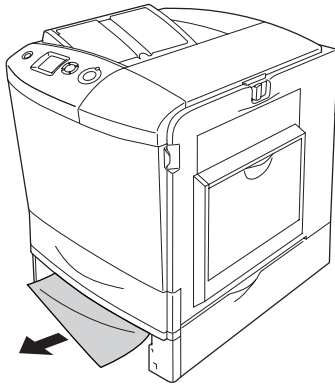
7. Vedä osittain tulostimeen syöttyneet arkit varovasti ulos.



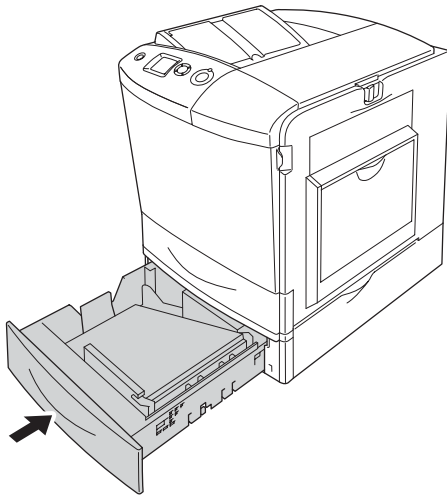
8. Sulje kansi E.
9. Vedä valinnainen syöttölokero ulos. Irrota lokero valinnaisesta syöttölokeroyksiköstä vetämällä lokeroa ylöspäin.



10. Vedä osittain tulostimeen syöttyneet arkit varovasti ulos.



11. Aseta paperilokero takaisin valinnaiseen syöttölokeroon.



12. Avaa MT-lokero ja lisää siihen paperia.

Testisivun tulostaminen

Voit tulostaa tulostimen ohjauspaneelista tai tulostinohjaimesta testisivun, josta näet, mikä on tulostimen nykyinen tila ja onko lisävarusteet asennettu oikein.

Katso tietoja testisivun tulostamisesta tulostimen ohjauspaneelista kohdasta "Testisivun tulostaminen" sivulla 297.

Jos haluat käyttää tulostinohjainta testisivun tulostamiseen, katso Windows-ohjeet kohdasta "Testisivun tulostaminen" sivulla 101 tai Macintosh-ohjeet kohdasta "Testisivun tulostaminen" sivulla 182.

Toimintahäiriöt

Valmiusvalo ei syty

Syy	Korjaava toimenpide
Virtajohto voi olla osittain irti pistorasiasta.	Sammuta tulostin ja tarkista virtajohdon liittäminen tulostimeen ja pistorasiaan. Käynnistä tulostin sen jälkeen uudelleen.
Virtalähteessä saattaa olla erillinen kytkin tai automaattijastin.	Varmista, että virtakytkin on päällä, tai tarkista virtalähteen toiminta kytkemällä laite toiseen virtalähteeseen.

Tulostin ei tulosta (valmiusvalo ei pala)

Syy	Korjaava toimenpide
Tulostin on offline-tilassa.	Aseta tulostin valmiustilaan painamalla O Aloitus/lopetus-näppäintä.

Valmiusvalo palaa, mutta mitään ei tulostu

Syy	Korjaava toimenpide
Tietokoneen ja tulostimen välisessä yhteydessä saattaa olla ongelma.	Toimi Asennusoppaassa annettujen ohjeiden mukaan.
Liitäntökaapeli saattaa olla osittain irti.	Tarkista liitäntökaapelin kiinnitys tulostimeen ja tietokoneeseen. Käytettäessä rinnakkaisliitäntää varmista, että liitin on vastakkeessaan kiinnittimillä.
Liitäntökaapeli saattaa olla väärää tyyppiä.	Käytettäessä rinnakkaisliitäntää varmista, että liitäntökaapeli on tyyppitään kaksoisujattu parikaapeli, jonka pituus on korkeintaan 180 cm. Jos liitäntätyyppi on USB-liitäntä, käytä 2.0-väyläversion kaapelia.
On saattanut tapahtua virhe.	Katso, näkyykö tulostimen näytössä virheilmoitus.
Tulostinporttia ei ole asennettu oikein tulostinohjaimeen.	Varmista, että tulostinportti on asennettu oikein tulostinohjaimeen.
Sovellusohjelman asennus ei toimi tulostimen kanssa.	Varmista, että tulostin on sovelluksessa valittuna.
Tulostettavan asiakirjan tiedot eivät mahdu tietokoneen muistiin.	Vähennä tiedoston kuvan tarkkuutta sovelluksesta tai asenna tietokoneeseen mahdollisuuksien mukaan lisää muistia.

Liitäntälaitte ei ole käytettävissä

Syy	Korjaava toimenpide
Windows-käyttäjärjestelmässä EPSON Status Monitor 3 -apuohjelmaa ei ole asennettu. Macintosh-käyttäjärjestelmässä kirjoitinta ei saa rekisteröidä uudelleen.	Windows-käyttäjille: EPSON Status Monitor 3 -apuohjelma on asennettava tai asetukset on määritettävä manuaalisesti tulostinohjaimessa. Katso kohta "EPSON Status Monitor 3 -apuohjelman asentaminen" sivulla 112 tai kohta "Lisävarusteasetusten määrittäminen" sivulla 101. Macintosh-käyttäjille: Kun olet asentanut tai poistanut kirjoittimen lisävarusteita, sinun pitää poistaa kirjoitin Print Setup Utility (Tulostusasetusten apuohjelma) - (Mac OS X 10.3), Print Center (Tulostuskeskus) - (Mac OS X 10.2 ja vanhemmat) tai Chooser (Valitsija) -toiminnolla (Mac OS 9) ja rekisteröidä kirjoitin sen jälkeen uudelleen.

Properties (Ominaisuudet) -valintaikkuna ei tule näkyviin, tai sen avaamiseen menee liian kauan Windows

Syy	Korjaava toimenpide
Kaksisuuntainen tiedonsiirto poistetaan käytöstä.	Tarkista, että tulostin on käynnissä ja liitetty tietokoneeseen oikealla kaapelilla. Valitse Enable bidirectional support (Kaksisuuntaisuuden tuki) -valintaruutu Properties (Ominaisuudet) -valintaikkunan (Windows XP, 2000, NT 4.0 tai Server 2003) tai tulostinohjaimen (Windows Me tai 98) Port (Portti) -valikosta. Valitse sitten Do not display consumables information (Älä näytä tarviketietoja) -valintaruutu Consumables Info Settings (Tarviketietoasetukset) -valintaikkunasta.

Tulosteisiin liittyvät ongelmat

Fonttia ei voida tulostaa.

Syy	Korjaava toimenpide
Voit korvata määritetyt TrueType-fontit tulostimen fonteilla.	Napsauta tulostinohjaimen Extended Settings (Laajennetut asetukset) -valintaikkunan Print TrueType fonts as bitmap (Tulosta TrueType-fontit bittikarttana) -painiketta.
Tulostin ei tue valittua fonttia.	Varmista, että oikea fontti on asennettu. Lisätietoja on kohdassa "Valittavissa olevat fontit" sivulla 455.

Tuloste on lukukelvoton

Syy	Korjaava toimenpide
Liitäntäkaapeli saattaa olla osittain irti.	Varmista, että liitäntäkaapelin molemmat päät ovat kunnolla kiinni.
Liitäntäkaapeli saattaa olla väärää tyyppiä.	Käytettäessä rinnakkaisliitöntä varmista, että liitäntäkaapeli on tyyppiltään kaksois-suojattu parikaapeli, jonka pituus on korkeintaan 180 cm. Jos liitäntätyyppi on USB-liitäntä, käytä 2.0-väyläversion kaapelia.
Portin emulointiasetus saattaa olla väärä.	Määritä emulointitila tulostimen ohjauspaneelin valikoissa. Katso "Emulation (Emulointi) -valikko" sivulla 243.

Huomautus:

Mikäli testisivu ei tulostu kunnolla, tulostin voi olla vahingoittunut. Ota yhteys jälleenmyyjään tai valtuutettuun huoltoteknikkoon.

Tulostus on väärässä paikassa

Syy	Korjaava toimenpide
Sivun korkeus ja marginaalit on ehkä määritetty väärin käyttämässäsi sovelluksessa.	Varmista, että sivun pituuden ja reunusten asetukset sovelluksessa ovat asianmukaiset.
Paper Size (Paperikoko) -asetus voi olla väärä.	Tarkista paperikoko tulostimen ohjauspaneelin Tray Menu (Lokerovalikko) -valikosta.
MP Tray Size (MT-lokeron koko) -asetus voi olla väärä.	Kun lisäät paperia, jonka kokoa ei ole määritetty Auto (Automaattinen) -asetuksella, määritä oikea paperikoko MP Tray Size (MT-lokeron koko) -asetuksessa ohjauspaneelin Tray Menu (Lokerovalikko) -valikosta.

Kuvat tulostuivat väärin

Syy	Korjaava toimenpide
Tulostimen emulointiasetus sovelluksessa saattaa olla väärä.	Varmista, että sovelluksessa on valittu käyttämäsi tulostimen emulointi. Jos esimerkiksi käytät LJ4-emulointitilaa, varmista, että LaserJet 4 -tulostin on määritetty käytettäväksi sovelluksessa.
Voit tarvita lisää muistia.	Kuvien tulostaminen edellyttää paljon muistia. Asenna asianmukainen muistimoduuli. Katso "Muistimoduuli" sivulla 319.

Väriaine ei ole kiinnittynyt paperiin

Syy	Korjaava toimenpide
Kiinnityksikön vipu on asetettu kirjekuori-asentoon.	Vedä vipu ylös ja aseta se alkuperäiseen asentoon.

Väritulostukseen liittyvät ongelmat

Väritulostus ei onnistu

Syy	Korjaava toimenpide
Väriainekasetteja ei ole asetettu tulostimeen.	Aseta väriainekasetit tulostimeen. Katso lisätiedot kohdasta "Tulostustilan vaihtaminen" sivulla 299.
Color Toner Cartridges (Väriainekasetit) -valintaruutua ei ole valittu tulostinohjaimesta.	Valitse Color Toner Cartridges (Väriainekasetit) -valintaruutu.
Tulostinohjaimen väriasetuksena on Black (Musta).	Muuta asetus arvoon Color (Väri).
Käytettävästä sovelluksesta valittu väriasetus ei vastaa väritulostusta.	Varmista, että sovelluksen asetukset ovat väritulostuksen mukaiset.

Tulosteen värit tulostuvat erilaisina toisilla tulostimilla

Syy	Korjaava toimenpide
Tulostinohjaimen oletusasetukset ja väritaulukot vaihtelevat tulostinmallin mukaan.	Määritä tulostinohjaimen More Settings (Lisää asetuksia) -valintaikkunasta Gamma (Gamma) -asetuksen arvoksi 1.5 ja tulosta uudelleen. Mikäli tulostusjälki ei tämän jälkeen vastaa odotuksia, säädä värit käyttämällä kunkin värin liukusäädintä. Lisätietoja More Settings (Lisää asetuksia) -valintaikkunasta on kohdissa "Tulostusasetusten mukauttaminen" sivulla 73 (Windows) ja "Tulostusasetusten mukauttaminen" sivulla 166 (Macintosh).

Tulosteen värit eivät vastaa tietokoneen näytössä näkyviä värejä

Syy	Korjaava toimenpide
<p>Tulostetut värit eivät vastaa tarkasti näytössä näkyviä värejä, koska tulostimissa ja näytöissä käytetään eri värijärjestelmiä. Näytöissä käytetään RGB-järjestelmää (punainen, vihreä ja sininen). Tulostimissa puolestaan käytetään CMYK-järjestelmää (syaani, magenta, keltainen ja musta).</p>	<p>Värejä on vaikea saada näkymään täysin samanlaisina, mutta tulostinohjaimen ICM-asetus (Windows XP, Me, 98, 2000 ja Server 2003) tai ColorSync-asetus (Macintosh) voi parantaa värien vastaavuutta eri laitteiden välillä. Katso lisätiedot kohdista "Valmiiden asetusten käyttö" sivulla 70 (Windows) tai "Valmiiden asetusten käyttö" sivulla 163 (Macintosh).</p>
<p>Macintosh-käyttöympäristössä ei käytetä System Profile -asetusta.</p>	<p>ColorSync-toiminnon kannalta tulee syöttölaitteen ja sovelluksen tukea ColorSync-toimintoa ja monitorin on käytettävä System Profile -toimintoa.</p>
<p>PhotoEnhance voidaan valita tulostinohjaimesta.</p>	<p>PhotoEnhance -toiminto korjaa alkuperäisen kuvan kontrastia ja kirkkautta, minkä vuoksi se ei ehkä sovi värikkäiden kuvien tulostamiseen.</p>

Tulostuslaatuun liittyvät ongelmat

Tausta on tumma tai tahriintunut

Syy	Korjaava toimenpide
Käytettävä paperityyppi voi olla tulostimen kannalta sopimaton.	Jos käytettävän paperin pinta on liian karkea, merkit voivat tulostua vääristyneinä tai hajonneina. Paras lopputulos saavutetaan käyttämällä joko EPSON-erikoispaperia tai sileää, korkealaatuista kopiopaperia. Katso paperin valintaa koskevat tiedot kohdasta "Valittavissa olevat paperityypit" sivulla 422.
Tulostimen sisällä oleva paperirata voi olla pölyinen.	Katkaise tulostimesta virta. Puhdista tulostimen sisäosat tulostamalla kolme sivua siten, että kullakin sivulla on ainoastaan yksi merkki.

Tulosteessa näkyy valkoisia pisteitä

Syy	Korjaava toimenpide
Tulostimen sisällä oleva paperirata voi olla pölyinen.	Katkaise tulostimesta virta. Puhdista tulostimen sisäosat tulostamalla kolme sivua siten, että kullakin sivulla on ainoastaan yksi merkki.
Nupit (a) ja (b) ovat likaisia sisäpuolelta.	Puhdista nupit (a) ja (b). Katso lisätiedot kohdasta "Tulostimen puhdistaminen" sivulla 352.
Ongelma saattaa liittyä valojohdeyksikköön.	Vaihda valojohdeyksikkö. Katso "Valojohdeyksikkö" sivulla 336.

Tulostuslaatu tai tulosteen sävyt voivat olla epätasaiset

Syy	Korjaava toimenpide
Käytettävä paperi voi olla kosteaa.	Älä säilytä paperia kosteassa ympäristössä.
Väriainekasetin väriaine voi olla lopussa.	Jos tulostimen näyttöön tai EPSON Status Monitor 3 -ohjelmaan tulee ilmoitus väriaineen vähäisestä määrästä, vaihda väriainekasetti. Katso "Väriainekasetti" sivulla 332.
Ongelma saattaa liittyä valojohdeyksikköön.	Vaihda valojohdeyksikkö. Katso "Valojohdeyksikkö" sivulla 336.
Highland (vuoristo-olojen asetus) -asetusta ei ole määritetty oikein tulostusta varten korkeassa paikassa.	Valitse Highland (vuoristo-olojen asetus) -asetukseksi1, kun tulostat korkeassa paikassa. Katso lisätiedot kohdasta "Tulostimen säätöjen valikko" sivulla 274.

Puolisävykuvat tulostuvat epätasaisesti

Syy	Korjaava toimenpide
Käytettävä paperi voi olla kosteaa.	Älä säilytä paperia kosteassa ympäristössä. Käytä vastikään pakkauksesta otettua paperia.
Väriainekasetin väriaine voi olla lopussa.	Jos tulostimen näyttöön tai EPSON Status Monitor 3 -ohjelmaan tulee ilmoitus väriaineen vähäisestä määrästä, vaihda väriainekasetti. Katso "Väriainekasetti" sivulla 332.
Sävyjyrkkyyssetus on ehkä liian pieni kuvien tulostamiseen.	Valitse tulostinohjaimen Basic Setting (Perusasetukset) -valikosta More Settings (Lisää asetuksia), napsauta Enh.MG (Lisää värijyrkkyyttä) -painiketta ja valitse Smooth (Pehmeä).
Ongelma saattaa liittyä valojohdeyksikköön.	Vaihda valojohdeyksikkö. Katso "Valojohdeyksikkö" sivulla 336.

Väriaine tahraa

Syy	Korjaava toimenpide
Käytettävä paperi voi olla kosteaa.	Älä säilytä käytettävää paperia kosteassa ympäristössä.
Käytettävä paperityyppi voi olla tulostimen kannalta sopimaton.	Paras lopputulos saavutetaan käyttämällä joko EPSON-erikoispaperia tai sileää, korkealaatuista kopiopaperia. Katso paperin valintaa koskevat tiedot kohdasta "Valittavissa olevat paperityypit" sivulla 422.
Tulostimen sisällä oleva paperirata voi olla pölyinen.	Katkaise tulostimesta virta. Puhdista tulostimen sisäosat tulostamalla kolme sivua siten, että kullakin sivulla on ainoastaan yksi merkki.
Ongelma saattaa liittyä valojohdeyksikköön.	Vaihda valojohdeyksikkö. Katso "Valojohdeyksikkö" sivulla 336.

Tulostetusta kuvasta puuttuu alueita

Syy	Korjaava toimenpide
Käytettävä paperi voi olla kosteaa.	Tulostin on herkkä paperille, joka on imenyt itseensä kosteutta. Mitä kosteampaa paperi on, sitä vaaleampi tulostusjälki. Älä säilytä paperia kosteassa ympäristössä.
Käytettävä paperityyppi voi olla tulostimen kannalta sopimaton.	Jos käytettävän paperin pinta on liian karkea, merkit voivat tulostua väärityneinä tai hajonneina. Paras lopputulos saavutetaan käyttämällä joko EPSON-erikoispaperia tai sileää, korkealaatuista kopiopaperia. Katso paperin valintaa koskevat tiedot kohdasta "Valittavissa olevat paperityypit" sivulla 422.

Tulostuvat sivut ovat täysin tyhjiä

Syy	Korjaava toimenpide
Tulostimeen on voinut siirtyä enemmän kuin yksi arkki kerrallaan.	Poista paperipino ja lehyhtä sitä. Tasaa pinon reunat taputtamalla sitä tascaista pintaa vasten ja lisää sitten paperia laitteeseen.
Väriainekasetin väriaine voi olla lopussa.	Jos tulostimen näyttöön tai EPSON Status Monitor 3 -ohjelmaan tulee ilmoitus väriaineen vähäisestä määrästä, vaihda väriainekasetti. Katso "Väriainekasetti" sivulla 332.
Ongelma voi liittyä käytettävään sovellukseen tai liitäntäkaapeliin.	Tulosta testisivu. Katso "Testisivun tulostaminen" sivulla 297. Jos tulostuva sivu on tyhjä, ongelma saattaa liittyä tulostimeen. Sammuuta tulostin ja ota yhteyttä jälleenmyyjään.
Paper Size (Paperikoko) -asetus voi olla väärä.	Tarkista paperikoko tulostimen ohjauspaneelin Tray Menu (Lokerovalikko) -valikosta.
Ongelma saattaa liittyä valojohdeyksikköön.	Vaihda valojohdeyksikkö. Katso "Valojohdeyksikkö" sivulla 336.
MP Tray Size (MT-lokeron koko) -asetus voi olla väärä.	Kun lisäät paperia, jonka kokoa ei ole määritetty Auto (Automaattinen) -asetuksella, määritä oikea paperikoko MP Tray Size (MT-lokeron koko) -asetuksessa ohjauspaneelin Tray Menu (Lokerovalikko) -valikosta.

Tulostunut kuva on vaalea tai himmeä

Syy	Korjaava toimenpide
Käytettävä paperi voi olla kosteaa.	Älä säilytä käytettävää paperia kosteassa ympäristössä.
Tulostin saattaa olla värinsäästötilassa.	Poista värinsäästötila käytöstä tulostinohjaimessa tai tulostimen ohjauspaneelin valikoissa. Muuta värinsäästötilaa tulostinohjaimella valitsemalla Basic Settings (Perusasetukset) -valikossa Advanced (Lisäasetukset) -painikkeen ja napsauttamalla More Settings (Lisää asetuksia) -kohtaa. Poista Toner Save (Värinsäestö) -valintaruutu More Settings (Lisää asetuksia) -valintaikkunassa, joka tulee näyttöön.
Väriainekasetin väriaine voi olla lopussa.	Jos tulostimen näyttöön tai EPSON Status Monitor 3 -ohjelmaan tulee ilmoitus väriaineen vähäisestä määrästä, vaihda väriainekasetti. Katso "Väriainekasetti" sivulla 332.
Ongelma saattaa liittyä valojohdeyksikköön.	Vaihda valojohdeyksikkö. Katso "Valojohdeyksikkö" sivulla 336.

Sivun tulostamaton puoli on tahrilintunut

Syy	Korjaava toimenpide
Paperiradalle on saattanut joutua väriainetta.	Puhdista tulostimen sisäosat tulostamalla kolme sivua siten, että kullakin sivulla on ainoastaan yksi merkki.

Muistiongelmat

Tulostuslaatu heikko

Syy	Korjaava toimenpide
Tulostin ei voi käyttää valittua tulostuslaatua liian vähäisen muistin takia. Tämän takia tulostin heikentää tulostuslaatua automaattisesti, jotta työn tulostamista voidaan jatkaa.	Tarkista, että tulostuslaatu on riittävä. Jos tulostuslaatu ei ole riittävä, ratkaise ongelma pysyvästi lisäämällä muistia tai heikennä tulostuslaatua väliaikaisesti tulostinohjaimessa.

Muisti ei riitä nykyisen tehtävän suorittamiseen

Syy	Korjaava toimenpide
Tulostimen muisti ei riitä nykyisen tehtävän suorittamiseen.	Ratkaise ongelma pysyvästi lisäämällä muistia tai heikennä tulostuslaatua väliaikaisesti tulostinohjaimessa.

Muisti ei riitä kaikkien kopioiden tulostamiseen

Syy	Korjaava toimenpide
Tulostimen muisti ei riitä tulostustöiden lajitteluun.	Tulostimella voidaan tulostaa vain yksi kopiosarja. Vähennä tulostustöissä olevien tietojen määrää tai lisää muistia. Tietoa muistin asentamisesta on kohdassa "Muistimoduuli" sivulla 319.

Paperinkäsittelyhäiriöt

Häiriö paperinsyötössä

Syy	Korjaava toimenpide
Paperiohjaimia ei ole asetettu oikein.	Tarkista, että kaikkien arkisyyttölokeroiden paperiohjaimet on asetettu paperikokoa vastaaviin kohtiin.
Tarkista paperilähteen asetus.	Varmista, että haluttu paperilähde on valittu sovelluksesta.
Syöttölokerossa ei ole ehkä paperia.	Lisää valittuun paperilähteeseen paperia.
Lisätyn paperin koko poikkeaa tulostimen ohjauspaneelin asetuksesta.	Tarkista paperikoko tulostimen ohjauspaneelin Paper Source (Paperilähde)- ja MP Tray Size (MT-lokeron koko) -asetuksesta.
MT-lokerossa tai syöttölokerossa on ehkä liian monta arkkiä.	Varmista, että lisätty paperimäärä ei ylitä sallittua. Katso kuhunkin paperilähteeseen lisättävän paperin enimmäismäärä kohdista "Monitoimilokero" sivulla 42, "Vakioalasyöttölokero" sivulla 43 tai "Valinnainen syöttölokero" sivulla 43.
Jos valinnainen syöttölokero ei luovuta paperia asianmukaisesti, ongelma saattaa liittyä yksikön asennukseen.	Katso yksikön asennusohjeet kohdasta "Valinnainen syöttölokero" sivulla 306.

Lisävarusteiden käyttöön liittyvät ongelmat

Varmista, että lisävarusteet on asennettu oikein tulostamalla testisivu. Katso lisätiedot kohdasta "Testisivun tulostaminen" sivulla 297.

Tulostimen näyttöön tulee Invalid AUX /IF Card (Lisävarusteen liitäntäkortti ei kelpaa) -virheilmoitus

Syy	Korjaava toimenpide
Tulostin ei voi lukea tietoja tulostimeen asennetulta valinnaiselta liitäntäkortilta.	Sammuta tietokone ja poista kortti. Varmista, että tietokone tukee liitäntäkortin mallia.

Paperia ei voida syöttää valinnaisesta syöttölokerosta

Syy	Korjaava toimenpide
Valinnainen syöttölokeron on ehkä asennettu väärin.	Valinnaisen syöttölokeron asennusohjeet ovat kohdassa "Valinnainen syöttölokeron" sivulla 306.
Tarkista paperilähteen asetus.	Varmista, että olet valinnut sovelluksessa sopivan paperilähteen.
Syöttölokerossa ei ole ehkä paperia.	Lisää valittuun paperilähteeseen paperia.
Syöttölokerossa on ehkä liian monta arkkiä.	Varmista, että lisätty paperimäärä ei ylitä sallittua. Katso kuhunkin paperilähteeseen lisättävän paperin enimmäismäärä kohdasta "Valinnainen syöttölokeron" sivulla 43.
Paperikoko on valittu väärin.	Tarkista, että oikea paperikoko on valittuna tulostimen ohjauspaneelin Tray Menu (Lokerovalikko) -valikosta.

Paperitukos valinnaista syöttölokeroa käytettäessä

Syy	Korjaava toimenpide
Valinnaisessa syöttölokerossa on syöttöhäiriö.	Poista juuttunut paperi kohdassa "Paperin syöttöhäiriön selvittäminen" sivulla 362 kerrotulla tavalla.

Asennettua lisävarustetta ei voi käyttää

Syy	Korjaava toimenpide
Asennettua lisävarustetta ei ole määritetty tulostinohjaimessa.	Windows-käyttäjille: Asetukset on tehtävä manuaalisesti tulostinohjaimessa. Katso "Lisävarusteasetusten määrittäminen" sivulla 101. Macintosh-käyttäjille: Kun olet asentanut tai poistanut kirjoittimen lisävarusteita, sinun pitää poistaa kirjoitin Print Setup Utility (Tulostusasetusten apuohjelma) - (Mac OS X 10.3), Print Center (Tulostuskeskus) - (Mac OS X 10.2 ja vanhemmat) tai Chooser (Valitsija) -toiminnolla (Mac OS 9) ja rekisteröidä kirjoitin sen jälkeen uudelleen.

USB-ongelmien ratkaiseminen

Jos tulostimen käytössä ilmenee ongelmia USB-yhteyden kanssa, tarkista, onko ongelma mainittu alla, ja toimi ohjeiden mukaan.

USB-liitännät

USB-kaapelit ja -liitännät voivat toisinaan olla USB-ongelmien syy. Kokeile jotakin seuraavista toimenpiteistä.

- ❑ Saavutat parhaan tuloksen kytkemällä tulostimen suoraan tietokoneen USB-porttiin. Jos sinun on käytettävä useita USB-keskittimiä, on suositeltavaa kytkeä tulostin ensimmäiseen keskittimeen.

Windows-käyttöjärjestelmä

Tietokoneessa pitää olla valmiiksi asennettu Windows XP, ME, 98, 2000 tai Server 2003, Windows Me, joka on päivitetty Windows 98:sta tai Windows XP, joka on päivitetty Windows Me:stä, 98:sta, 2000:sta tai Server 2003:sta. USB-tulostinohjaimen asennus ei ehkä onnistu tietokoneeseen, joka ei täytä näitä vaatimuksia tai jossa ei ole sisäänrakennettua USB-porttia.

Lisätietoja saat tietokoneen jälleenmyyjältä.

Tulostimen ohjelmiston asentaminen

Ohjelmiston virheellinen tai epätäydellinen asennus saattaa aiheuttaa USB-ongelmia. Ota seuraavat seikat huomioon ja varmista oikea asennus tekemällä suositellut tarkistukset.

Tulostimen ohjelmiston asennuksen tarkistaminen Windows 2000-, Windows XP- ja Windows Server 2003 -käyttäjärjestelmissä

Jos tietokoneessa on Windows XP-, Windows 2000- tai Windows Server 2003 -käyttäjärjestelmä, sinun on asennettava tulostimen ohjelmisto tulostimen mukana toimitetun *Asennusoppaan* mukaisesti. Muussa tapauksessa järjestelmään saatetaan asentaa Microsoftin yleinen ohjain. Voit tarkistaa, onko tietokoneeseen asennettu yleinen ohjain. Noudata alla olevia ohjeita.

1. Avaa Printers (Tulostimet) -kansio ja napsauta sitten tulostimen kuvaketta hiiren kakkospainikkeella.
2. Valitse pikavalikosta Printing Preferences (Tulostusmääritykset) ja napsauta ohjaimen ikkunan jotain kohtaa hiiren kakkospainikkeella.

Jos näyttöön tulevassa pikavalikossa näkyy About (Tietoa), valitse se. Jos näyttöön tulee "Unidrv Printer Driver (Unidrv-tulostinohjain)" -tekstin sisältävä ilmoitus, sinun on asennettava tulostimen ohjelmisto uudelleen *Asennusoppaassa* kuvatulla tavalla. Jos valikossa ei näy About (Tietoa), tulostinohjelmisto on asennettu oikein.

Huomautus:

Windows 2000: Jos asennuksen aikana näyttöön tulee Digitaalista allekirjoitusta ei löytynyt -valintaikkuna, valitse Kyllä. Jos valitset tässä valintaikkunassa Ei, sinun on asennettava tulostimen ohjelmisto uudelleen.

Windows XP tai Server 2003: Jos Software Installation (Ohjelmiston asennus) -valintaikkuna tulee näkyviin asennusprosessin aikana, valitse Continue Anyway (Jatka asentamista). Jos valitset tässä valintaikkunassa STOP Installation (Keskeytä asennus), sinun on asennettava tulostimen ohjelmisto uudelleen.

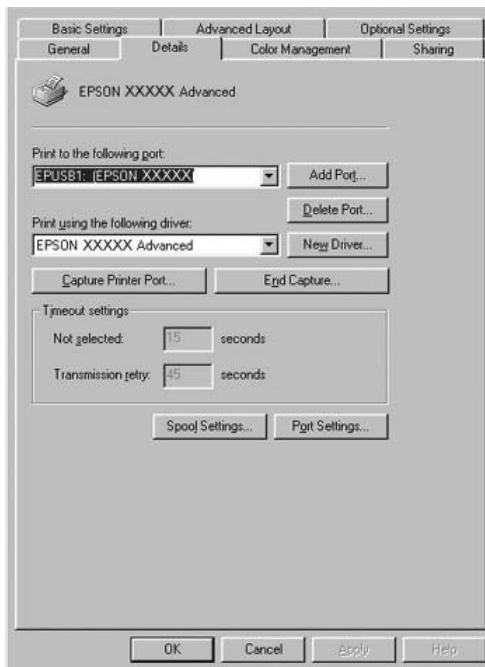
Tulostimen ohjelmiston asennuksen tarkistaminen Windows Me- ja 98 -käyttöjärjestelmissä

Jos olet keskeyttänyt ohjaimen PnP-asennuksen Windows Me -tai 98-käyttöjärjestelmässä, ennen kuin asennus on valmis, USB-tulostinohjain tai tulostimen ohjelmisto ei ehkä asennu oikein. Varmista seuraavia ohjeita noudattamalla, että ohjain ja tulostimen ohjelmisto on asennettu oikein.

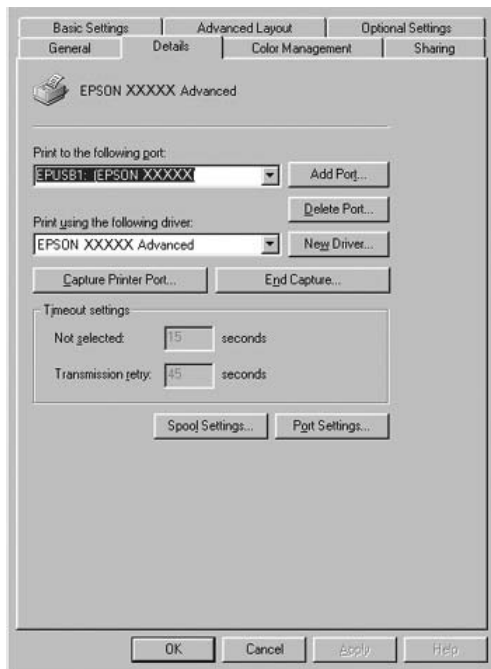
Huomautus:

Tämän osan näyttökuvat on otettu Windows 98:ssa. Windows Me:n näytöt voivat olla hieman erilaiset.

1. Jos haluat siirtyä tulostinohjaimeen, katso kohtaa "Tulostinohjaimen käyttäminen" sivulla 66 ja valitse sitten Details (Tiedot) -välilehti.

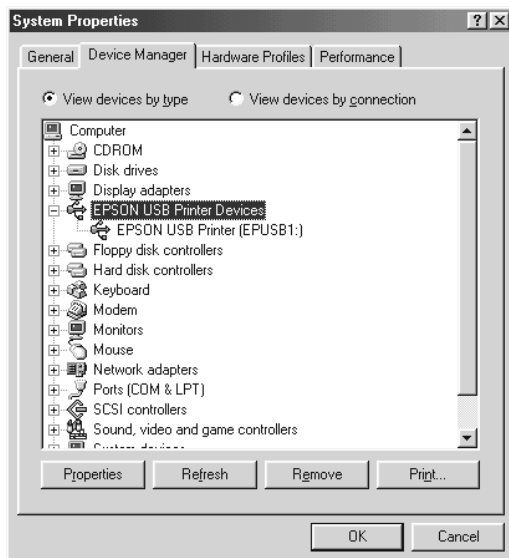


Jos (tulostimen nimi) -tulostimen Print to the following port (Tulosta porttiin) -luetteloruudussa on teksti EPUSBX, USB-laiteohjain ja tulostinohjelmisto on asennettu oikein. Jos oikea portti ei näy luetteloruudussa, siirry seuraavaan vaiheeseen.

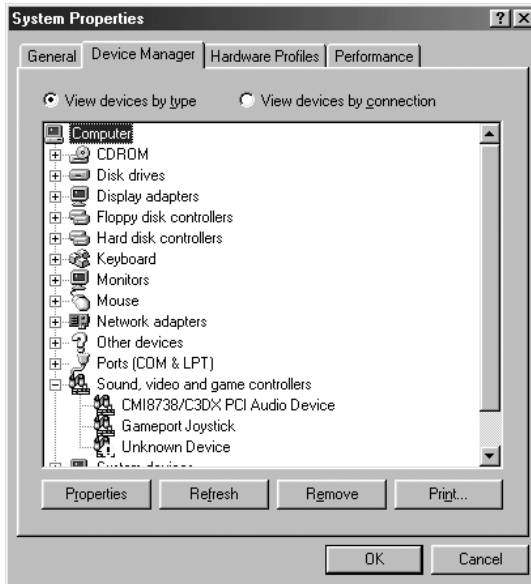


2. Kaksoisnapsauta työpöydän Oma tietokone -kuvaketta ja valitse sitten Ominaisuudet.
3. Valitse Device Manager (Laitehallinta) -välilehti.

Jos ohjaimet on asennettu oikein, Device Manager (Laitehallinta) -valikossa näkyy EPSON USB Printer Devices (EPSON USB -tulostinlaitteet).



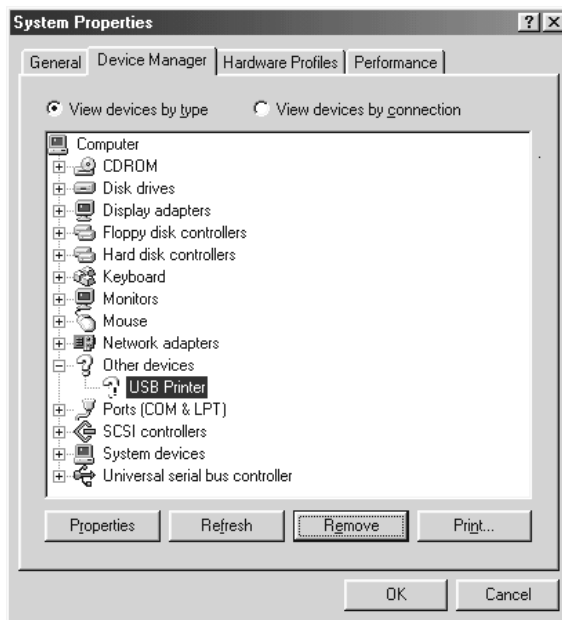
Jos Device Manager (Laittehallinta) -valikossa ei näy EPSON USB Printer Devices (EPSON USB -tulostinlaitteet) -tekstiä, tuo asennetut laitteet näyttöön napsauttamalla Other devices (Muut laitteet) -kohdan vieressä olevaa plusmerkkiä (+).



Jos Other devices (Muut laitteet) -kohdassa näkyy USB Printer (USB-tulostin) tai tulostimen nimi, tulostinohjelmistoa ei ole asennettu oikein. Siirry vaiheeseen 5.

Jos Other devices (Muut laitteet) -kohdassa ei näy USB Printer (USB-tulostin) -tekstiä eikä tulostimen nimeä, valitse Refresh (Päivitä) tai irrota USB-kaapeli tulostimesta ja liitä se uudestaan tulostimeen. Kun USB-Printer (USB-tulostin) tai tulostimen nimi näkyy oikeassa kohdassa, siirry vaiheeseen 5.

4. Valitse Other devices (Muut laitteet) -kohdassa USB Printer (USB-tulostin) tai tulostimen nimi, valitse Remove (Poista) ja napsauta sitten OK-painiketta.



Kun näyttöön tulee alla oleva valintaikkuna, valitse OK. Sulje sitten System Properties (Järjestelmän ominaisuudet) -valintaikkuna valitsemalla OK.



5. Poista tulostinohjelmiston asennus kohdassa "Tulostinohjelmiston asennuksen poistaminen" sivulla 134 kuvatulla tavalla. Sammuta tulostin, käynnistä tietokone uudelleen ja asenna tulostinohjelmisto sitten uudelleen *Asennusoppaassa* kerrotulla tavalla.

Tila- ja virheilmoitukset

Tulostimen tila- ja virheilmoitukset näkyvät tulostimen näytöllä. Katso lisätietoja kohdasta "Tila- ja virheilmoitukset" sivulla 277.

Tulostamisen peruuttaminen

Voit peruuttaa tulostuksen tietokoneella tulostinohjaimesta tai tulostimen ohjauspaneelista.

Jos haluat peruuttaa tulostustyön ennen sen lähettämistä tietokoneesta, katso ohjeet kohdasta "Tulostamisen peruuttaminen" sivulla 133 (Windows) tai "Tulostamisen peruuttaminen" sivulla 205 (Macintosh).

☒ Cancel Job (Työn peruutus) -näppäimellä voit peruuttaa tulostuksen tulostimesta helposti ja nopeasti.

Lisätietoja on kohdassa "Tulostamisen peruuttaminen" sivulla 298.

PostScript 3 -tilassa tulostamiseen liittyviä ongelmia

Tässä osassa on lueteltu ongelmia, joita saattaa ilmetä PostScript-ohjaimella tulostettaessa. Kaikki ohjeet liittyvät PostScript-tulostinohjaimeseen.

Tulostin ei tulosta oikein PostScript-tilassa

Syy	Korjaava toimenpide
Tulostimen emulointitila on väärä.	Tulostin on oletusarvoisesti Auto (Automaattinen) -tilassa, jotta se voi määrittää vastaanotettujen tulostustietojen koodauksen automaattisesti ja valita asianmukaisen emulointitilan. Joissakin tilanteissa tulostin ei kuitenkaan pysty valitsemaan asianmukaista emulointitilaa. Siinä tapauksessa emulointitilaksi on valittava manuaalisesti P53. Määritä emulointitila tulostimen SelecType Emulation (Selec-tyyppi-emulointi) -valikosta. Katso "Emulation (Emulointi) -valikko" sivulla 243.
Tulostimen emulointitila-asetus ei vastaa käytettyä liitäntää.	Kunkin tulostustietoja vastaanottavan liitännän emulointitila on määritettävissä erikseen. Määritä käyttämäsi liitännän emulointitilaksi P53. Määritä emulointitila tulostimen SelecType Emulation (Selec-tyyppi-emulointi) -valikosta. Katso "Emulation (Emulointi) -valikko" sivulla 243.

Tulostin ei tulosta

Syy	Korjaava toimenpide
Tulostinohjaimessa on valittu Color (Väri) -valintaruutu, kun tulostin on B/W (M/V) - tai 4 x B/W (M/V) -tilassa ja kun Color Data Received (Väritiedot vastaanotettu) -virhe tapahtuu.	Valitse tulostinohjaimesta Black (Musta) -valintaruutu.

Print to file (Tulosta tiedostoon) -valintaruutu on valittu Print (Tulosta) -valintaikkunasta (Mac OS X -käyttöjärjestelmää lukuun ottamatta).	Poista Print to file (Tulosta tiedostoon) -valintaruudun valinta Print (Tulosta) -valintaikkunasta.
Save as File (Tallenna tiedostona) -valintaruutu on valittuna Output Option (Tulostusvaihtoehdot) -välilehdestä Print (Tulosta) -valintaikkunassa (vain Mac OS X -käyttöjärjestelmä).	Poista Save as File (Tallenna tiedostona) -valintaruudun valinta Output Option (Tulostusvaihtoehdot) -välilehdestä Print (Tulosta) -valintaikkunassa.
Valittu tulostinohjain on väärä.	Varmista, että tulostamiseen käytännäsi PostScript-tulostinohjain on valittu.
Vain Mac OS 9 -käyttäjille Page Setup (Arkin määrittely) -valintaikkuna PostScript Options (PostScript-asetukset) -asetussivun Unlimited Downloadable Fonts (Rajoittamaton ladattavien fonttien määrä) -valintaruutu on valittu.	Poista Unlimited Downloadable Fonts (Rajoittamaton ladattavien fonttien määrä) -valintaruudun valinta.
Käyttämäsi liitännän emulointivalikoksi on määritetty tulostimen ohjauspaneelissa jokin muu kuin Auto (Automaattinen) tai P33.	Vaihda fila-asetukseksi Auto (Automaattinen) tai P33.

Tulosteet ovat mustavalkoisia, vaikka kirjoitinohjaimen Resolution (Tarkkuus) -asetukseksi on määritetty Color (Väri) (Vain Mac OS X -käyttäjille) (Ainoastaan, kun tulostetaan AL-2600-mallilla, joka on säädetty Color (Väri) -tilaan.)

Syy	Korjaava toimenpide
Color Conversion (Värin muuntaminen) -asetus on määritetty Standard (Vakio) -asetukseksi.	Valitse In Printer (Tulostimessa) Color Sync (Väritahdistin) -valikon luettelosta.

Kirjoitinhjain tai kirjoitin, jota haluat käyttää, ei näy Printer Setup Utility (Kirjoitinasetusten apuohjelma) -ohjelmassa (Mac OS X 10.3), Print Center (Tulostuskeskus) - (Mac OS X 10.2) tai Chooser (Valitsija) -toiminnossa (Mac OS 9)

Syy	Korjaava toimenpide
QuickDraw GX on käytössä (Mac OS 9).	Kirjoitinhjain ei tue QuickDraw GX -tekniikkaa. Poista QuickDraw GX käytöstä.
Kirjoittimen nimi on muutettu.	Kysy lisätietoja verkonvalvojalta ja valitse sitten asianmukainen kirjoittimen nimi.
AppleTalk-vyöhykeasetus on väärä.	Avaa Printer Setup Utility (Kirjoitinasetusten apuohjelma) -ohjelma (Mac OS X 10.3), Print Center (Tulostuskeskus) - (Mac OS X 10.2), tai Chooser (Valitsija) -toiminto (Mac OS 9 ja valitse sitten AppleTalk-vyöhyke, johon kirjoitin on liitetty.

Tulosteiden fontti poikkeaa tietokoneen näytön fontista

Syy	Korjaava toimenpide
PostScript-näyttöfontteja ei ole asennettu.	PostScript-näyttöfontit on asennettava käyttämäsi tietokoneeseen. Muutoin valitsemasi fontti korvataan jollakin toisella fontilla näyttöä varten.

<p>Vain Windows-käyttäjille</p> <p>Tulostimen Properties (Ominaisuudet) -valintaikkunan Fonts (Fontit) -välilehden kohta Send TrueType fonts to printer according to the Font Substitution Table (Lähetä TrueType-fontit tulostimeen fonttien korvaustaulukon mukaan) -asetus on valittu, mutta TrueType-fontteja ei korvata tulostimen fonteilla. (Windows Me or 98)</p> <p>Asianmukaisia korvausfontteja ei ole määritetty oikein tulostimen Properties (Ominaisuudet) -valintaikkunan Device Settings (Laitteasetukset) -välilehdellä. (Windows XP tai 2000)</p>	<p>Jos tulostimen Properties (Ominaisuudet) -valintaikkunan Fonts (Fontit) -välilehden kohta Send TrueType fonts to printer according to the Font Substitution Table (Lähetä TrueType-fontit tulostimeen fonttien korvaustaulukon mukaan) -asetus on valittu, TrueType-fontit korvataan tulostimen fonteilla ennen tulostamista. Määritä asianmukaiset korvausfontit fonttien korvaustaulukon mukaan.</p> <p>Määritä asianmukaiset korvausfontit fonttien korvaustaulukon mukaan.</p>
--	---

Tulostimen fontteja ei voida asentaa

Syy	Korjaava toimenpide
Käyttämäsi liitännän emulointivalikoksi ei ole määritetty tulostimen ohjauspaneelissa P33.	Vaihda käyttämäsi liitännän emulointivalikon asetukseksi P33 ja yritä asentaa tulostimen fontit uudelleen.

Tekstin ja/tai kuvien reunat ovat epätasaiset

Syy	Korjaava toimenpide
Print Quality (Tulostuslaatu) -asetukseksi on valittu Fast (Nopea).	Muuta Print Quality (Tulostuslaatu) -asetus Quality (Laatu) -asetukseksi.
Tulostimen muisti ei riitä.	Lisää tulostimen muistia.

Tulostin ei tulosta normaalisti rinnakkaisportin kautta (vain Windows 98)

Syy	Korjaava toimenpide
Tietokone on liitetty tulostimeen rinnakkaisportin kautta ja rinnakkaisportin asetuksena on ECP-tila.	Tarkista, että tila-asetus on oikea.

Tulostin ei tulosta normaalisti USB-liitännän kautta

Syy	Korjaava toimenpide
Vain Windows-käyttäjille Tulostimen Properties (Ominaisuudet) -valintaikkunan Data Format (Tietomuoto) -asetus ei ole ASCII (ASCII-muoto) eikä TBCP.	Tulostin ei voi tulostaa binaarittietoja, kun se on liitetty tietokoneeseen USB-liitännän kautta. Varmista, että Data Format (Tietomuoto) -asetuksena on ASCII (ASCII-muoto) tai TBCP. Voit tarkistaa asian napsauttamalla tulostimen Properties (Ominaisuudet) -valintaikkunan PostScript-välilehden Advanced (Lisäasetukset) -kohtaa. Jos käyttöjärjestelmä on Windows XP, napsauta tulostimen Properties (Ominaisuudet) -valintaikkunan Device Settings (Laitteasetukset) -välilehteä, sen jälkeen Output Protocol (Tulostusprotokolla) ja valitse ASCII tai TBCP.
Vain Macintosh-käyttäjille Kirjoittimen Properties (Ominaisuudet) -valintaikkunan Data Format (Tietomuoto) -asetus ei ole ASCII.	Kirjoitin ei voi tulostaa binaarittietoja, kun se on liitetty tietokoneeseen USB-liitännän kautta. Tarkista, että Data Format (Tietomuoto) -asetus on ASCII. Voit tarkistaa asetuksen osoittamalla File (Tiedosto) -valikosta Print (Tulosta).

Tulostin ei tulosta normaalisti verkkoliitännän kautta

Syy	Korjaava toimenpide
Data Format (Tietomuoto) -asetus poikkeaa sovelluksessa valitusta tietomuodosta (lukuun ottamatta Mac OS X).	Jos tiedosto on luotu sovelluksessa, jossa tietomuotoa tai koodausta voi muuttaa, esimerkiksi Photoshopissa, varmista, että sovelluksen asetus vastaa tulostinohjaimen asetusta.
Verkkoyhteys on jokin muu kuin AppleTalk, ja Data Format (Tietomuoto) -asetus on jokin muu kuin ASCII data (ASCII-muoto).	Jos verkkoyhteys on jokin muu kuin AppleTalk, varmista, että Data Format (Tietomuoto) -asetus on ASCII data (ASCII-muoto) tai Tagged binary communications protocol (Merkitty binaaritiedonsiirtoprotokolla) (Windows) tai ASCII (Macintosh).
Vain Windows 2000 tai NT 4.0 -käyttäjille Job Management On (Tulostustöiden hallinta käytössä) on valittu tulostimen Properties (Ominaisuudet) -valikosta.	Kun AppleTalk on käytössä ja kun Job Management ON (Tulostustöiden hallinta) on valittu, tulostin ei tulosta normaalisti. Varmista, että Job Management On (Tulostustöiden hallinta käytössä) -valintaruudun valinta on poistettu tulostimen Properties (Ominaisuudet) -valikon Job Settings (Työn asetukset) -välilehdestä.
Vain Windows-käyttäjille Tietokone on liitetty verkkoon käyttäen AppleTalkia Windows 2000 / NT 4.0 -ympäristössä ja tulostimen Properties (Ominaisuudet) -valintaikkunan Device Settings (Laitteasetukset) -välilehden Send CTRL+D Before Each Job (Lähetä CTRL+D ennen jokaista työtä) - tai Send CTRL+D After Each Job (Lähetä CTRL+D jokaisen työn jälkeen) -asetus on Yes (Kyllä).	Varmista, että sekä Send CTRL+D Before Each Job (Lähetä CTRL+D ennen jokaista työtä)- että Send CTRL+D After Each Job (Lähetä CTRL+D jokaisen työn jälkeen) -asetuksena on No (Ei).

<p>Vain Windows-käyttäjille</p> <p>Tulostustietoja on liian paljon.</p>	<p>Napsauta tulostimen Properties (Ominaisuudet) -valintaikkunan PostScript-välilehden Advanced (Lisäasetukset)-kohtaa ja muuta Data Format (Tietomuoto) -oletusasetus ASCII data (ASCII-muoto) asetukseksi Tagged binary communications protocol (Merkitty binaaritiedonsiirtoprotokolla).</p>
<p>Vain Windows-käyttäjille</p> <p>Tulostaminen ei onnistu verkkoliitäntää käyttäen.</p>	<p>Napsauta tulostimen Properties (Ominaisuudet) -valintaikkunan PostScript-välilehden Advanced (Lisäasetukset)-kohtaa ja muuta Data Format (Tietomuoto) -oletusasetus ASCII data (ASCII-muoto) asetukseksi Tagged binary communications protocol (Merkitty binaaritiedonsiirtoprotokolla).</p>

Tapahtui määrittelemätön virhe (vain Macintosh)

Syy	Korjaava toimenpide
<p>Käyttämäsi Mac-käyttöjärjestelmän versiota ei tueta.</p>	<p>Tätä kirjoitinohjainta voi käyttää vain niissä Macintosh-tietokoneissa, joiden käyttöjärjestelmä on Mac OS 9 version 9.1 tai vanhempi ja Mac OS X version 10.2.4 tai vanhempi.</p>

Muisti ei riitä tulostamiseen (vain Macintosh)

Syy	Korjaava toimenpide
Macintosh-kirjoitinohjain käyttää järjestelmän vapaata muistia tulostustietojen käsittelyyn.	Voit vapauttaa muistia tulostamisen käyttöön seuraavilla tavoilla: <ul style="list-style-type: none"><li data-bbox="605 363 977 496">❑ Laske Memory (Muisti)-säätimen RAM-välimuistin asetusta (Mac OS 9).<li data-bbox="605 533 930 596">❑ Sulje sovellukset, joita ei käytä.<li data-bbox="605 633 973 764">❑ Määritä lisää muistia tulostamiseen käyttämäsi sovelluksen käyttöön (Mac OS 9).<li data-bbox="605 801 913 865">❑ Poista taustatulostus käytöstä.

Yhteyden ottaminen tuotetukeen

Jos Epson-tuote ei toimi oikein etkä pysty ratkaisemaan ongelmaa tuotteen mukana tulevien vianmäärittämissuositusten avulla, pyydä tuotetuesta lisätietoja. Tarkista paneurooppalaisesta takuuasiakirjastasi, kuinka voit ottaa yhteyden EPSONin tuotetukeen. He pystyvät ratkaisemaan ongelmasi nopeammin, jos annat seuraavat tiedot:

- Tuotteen sarjanumero
(Tuotteen sarjanumeromerkintä on tavallisesti laitteen takana.)
- tuotteen malli
- Tuotteen ohjelmistoversio
(Valitse tuotteen ohjelmasta ensin About ja sitten Version Info (Tietoja, Versiotiedot) tai vastaava kohta.)
- tietokoneen merkki ja malli
- tietokoneen käyttöjärjestelmän nimi ja versio
- laitteen yhteydessä yleensä käytettävien ohjelmien nimet ja versiot.

Teknisen tuen web-sivusto

Mene osoitteeseen <http://www.epson.com>, valitse paikallinen EPSON-web-sivusto ja etsi sieltä tukiosio, jossa käsitellään uusimpia ohjaimia, Usein kysytyjä kysymyksiä, käyttöoppaita ja muuta ladattavaa materiaalia.

Epsonin teknisen tuen web-sivusto auttaa ongelmassa, joita ei voi ratkaista käyttämällä tulostimen mukana tulevia vianmääritysohjeita.

Tekniset tiedot

Paperi

Koska paperinvalmistaja voi muuttaa tietynmerkkisen tai -tyyppisen paperin laatua, Epson ei voi taata paperimerkkien tai -tyyppien laatua. Testaa paperin sopivuus ennen suurten erien ostoa tai suuria tulostustöitä.

Valittavissa olevat paperityypit

Paper type (Paperityyppi)	Kuvaus
Tavallinen paperi	Tavallinen kopiopaperi Kierrätyspaperi soveltuu käytettäväksi.*)
Kirjekuoret	Ei liitteitä eikä nauhoja Ei muovi-ikkunaa
Labels (tarrat)	Tausta-arkin tulee olla kokonaan peitossa, tarrojen välissä ei saa olla rakoja.
Paksu paperi	Paino: 91–163 g/m ²
Lasertulostimen paperi	EPSON Color Laser Paper
Kalvot	EPSON Color Laser Transparencies (kalvot)
Väriallinen paperi	Pinnoittamaton
Kirjelomake	Kirjelomakkeiden paperin ja musteen tulee olla yhteensopiva lasertulostimien kanssa.

* Käytä kierrätyspaperia vain olosuhteissa, joissa lämpötila ja ilmankosteus ovat normaalit. Huonolaatuinen paperi voi huonontaa tulostuslaatua sekä aiheuttaa paperitukoksia ja muita ongelmia.

Paperit, joiden käyttöä on syytä välttää

Tässä tulostimessa ei voi käyttää seuraavia paperityyppejä. Niiden käyttö saattaa vahingoittaa tulostinta, aiheuttaa paperitukoksia ja heikentää tulostuslaatua:

- Muille värilasertulostimille, mustavalkolasertulostimille, värikopiokoneille, mustavalkokopiokoneille tai mustesuihkutulostimelle tarkoitettu tulostusmateriaali
- Muilla värilasertulostimilla, mustavalkolasertulostimilla, värikopiokoneilla, mustavalkokopiokoneilla, mustesuihkutulostimilla tai lämpötulostimilla aikaisemmin tulostettu paperi
- Hiilipaperi, jäljentävä paperi, lämpöherkkä paperi, paineherkkä paperi, hapan paperi tai paperi, jonka kanssa käytetään korkeille lämpötiloille herkkää mustetta (noin 235 °C)
- Helposti arkista irtoavat tarrat tai tarrat, jotka eivät peitä tausta-arkkia kokonaan
- Päällystetty paperi tai pintavärjätty erikoispaperi
- Mappia tai repäisyä varten rei'itetty paperi
- Paperi, jossa on liimaa, niittejä, paperiliittimiä tai teippiä
- Hankaussähköä keräävä paperi
- Kosteaa paperiä
- Paksuudeltaan epätasainen paperi
- Liian paksu tai ohut paperi
- Liian sileä tai karkea paperi

- ❑ Paperi, jonka etu- ja taustapuoli ovat erilaiset
- ❑ Taitettu, käpristynyt, poimuttunut tai revennyt paperi
- ❑ Epäsäännöllisen muotoinen paperi tai paperi, jonka kulmat eivät ole suorakulmaiset.

Tulostusalue

4 mm minimimarginaali kaikilla reunoilla.

Huomautus:

Tulostusalue muuttuu käytössä olevan emulointitilan mukaan.

Tulostin

Yleistä

Tulostusmenetelmä:	Laserskannaus ja kuiva elektrofotografiaprosessi
Tarkkuus:	2400RIT ^{*1}
Jatkuva tulostusnopeus ^{*2} (A4/Letter):	30 sivua minuutissa mustavalkotulostuksella 7,5 sivua minuutissa väritulostuksella
Paperinsyöttö:	Automaattinen tai manuaalinen syöttö
Paperinsyötön kohdistus:	Kaikkien kokojen kohdistus keskustaan
Kaksipuolinen	Valittavissa olevat paperityypit: A4, A5, LT, B5 ja Executive (tavallinen paperi), EPSON Color Laser Paper
Paperinsyöttö:	
Monikäyttölokero:	Enintään 150 arkkia tavallista paperia (64 - 90 g/m ²) Enintään 15 kirjekuorta Enintään 60 arkkia kalvoja Enintään 50 tarra-arkkia
Vakioalasyöttölokero:	enintään 500 arkkia tavallista paperia (64-90 g/m ²)
Paperin tulostus:	kaikki paperityypit ja -koot
Paperin tulostuskapasiteetti:	enintään 250 arkkia tavallista paperia (64-90 g/m ²)

Sisäinen emulointi:	PCL5e-emulointi (LJ4-tila)
	HP-GL/2-emulointi (GL2-tila)
	ECP/Page-tulostinkieli
	ESC/P 2 24-neulainen tulostinemulointi (ESC/P 2 -tila)
	ESC/P 9-neulainen tulostinemulointi (FX-tila)
	IBM Proprinter -emulointi (I239X-tila)
Omat fontit:	84 skaalattavaa fonttia ja 7 bittikarttafonttia
RAM:	64 Mt, laajennettavissa 512 Mt:uun

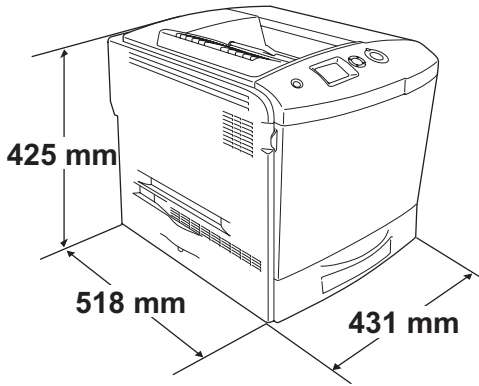
*1 Epson AcuLaser Resolution Improvement Technology
-tarkkuudenparannustekniikka

*2 Tulostusnopeus vaihtelee paperilähteen ja olosuhteiden mukaan.

Ympäristö

Lämpötila:	Käytössä:	10 - 35 °C
	Ei käytössä:	0 - 35 °C
Suhteellinen kosteus:	Käytössä:	Suhteellinen kosteus 15 - 85 %
	Ei käytössä:	Suhteellinen kosteus 10 - 85 %
Korkeus merenpinnasta:	Enintään 2 500 metriä	

Mekaaniset ominaisuudet



Paino:	Noin 37 kg, ilman kuvankäsittelykasettia ja muita lisäosia
--------	--

Sähköominaisuudet

			110 V, 120 V (malli: L481A)	230 V (malli: L481A)
Jännite			110 V -120 V ± 10 %	220 V -240 V ± 10 %
Nimellistaajuus			50 Hz / 60 Hz ± 3 Hz	50 Hz / 60 Hz ± 3 Hz
Nimellisvirta			Enintään 10 A	Enintään 6 A
Virrankulutus	Tulostettaessa	Keskimäärin	335 W ^{*1} / 567 W ^{*2}	332 W ^{*1} / 583 W ^{*2}
		MAKS.	880 W	900 W
	Valmiustilassa	Keskimäärin	96 W	99 W
	Virransäästötila ^{*3}			Enintään 21 W

*1 Väritulostuksen yhteydessä.

*2 Mustavalkotulostuksen yhteydessä.

*3 Täysin keskeytettyinä. Energy Star -ohjelman mukainen.

Standardit ja hyväksynnät

Yhdysvaltain malli:

Turvallisuus	UL 60950 CSA No.60950
EMC	FCC Part 15 Subpart B Class B CSA C108.8 Class B

Euroopan malli:

Pienjännitedirektiivi 73/23/EEC	EN 60950
EMC-direktiivi 89/336/EEC	EN 55022 Class B EN 55024 EN 61000-3-2 EN 61000-3-3

Australian malli:

EMC	AS/NZS 3548 CISPR22 Class B
-----	-----------------------------

Laserturvallisuus

Tämä tulostin on vahvistettu Yhdysvalloissa terveysministeriön (U.S. Department of Health and Human Services, DHHS) säteilystandardin (Radiation Performance Standard) mukaiseksi luokan 1 lasertuotteeksi (Class 1 laser product) sen mukaan kuin on säädetty vuoden 1968 säteilyturvalaissa (Radiation Control for Health and Safety Act of 1968). Tämä tarkoittaa, ettei tulostin synnytä vahingollista lasersäteilyä.

Lasersäteily on rajattu kokonaan suojakotelon ja ulkoisen koteloinnin sisäpuolelle, joten lasersäteily ei pääse laitteen ulkopuolelle missään käyttövaiheessa.

CDRH-säädökset

Tuotteiden markkinointi Yhdysvalloissa edellyttää Yhdysvaltain elintarvike- ja lääkintäviranomaisen säteilylaitteiden terveysvaikutuksia tutkivan laitoksen (CDRH) 2. elokuuta 1976 voimaan astuneen lasertuotteita koskevien säädösten noudattamista. Oheinen merkintä ilmoittaa laitteen olevan CDRH:n säädösten mukainen ja merkintä on pakollinen Yhdysvalloissa markkinoitavissa lasertuotteissa.

This laser product conforms to the applicable requirement of 21 CFR Chapter I, subchapter J.

SEIKO EPSON CORP.

Hirooka Office

80 Hirooka, Shiojiri-shi, Nagano-ken,
Japan

Liitännät

Rinnakkaisliitäntä

Käytä IEEE 1284-I:n mukaista rinnakkaisliitäntää.

ECP-tila/Nibble-tila

USB-liitäntä

USB 2.0 High Speed tila

Huomautus:

- ❑ *USB-liitäntää tukevat ainoastaan tietokoneet, joissa on USB-liitin ja joiden käyttöjärjestelmänä on Mac OS 9.x tai Mac X tai Windows XP, Me, 98, 2000 tai Server 2003.*
- ❑ *Voit käyttää USB 2.0 liittymää tietokoneen ja tulostimen yhdistämiseen vain, jos tietokoneesi tukee USB 2.0 standardia.*
- ❑ *Koska USB 2.0 on täysin yhteensopiva USB 1.1 liitännän kanssa, USB 1.1-liitäntää voidaan käyttää.*
- ❑ *USB 2.0:a ei voi käyttää, jos käyttöjärjestelmä on Windows XP, 2000 tai Server 2003. Käytä USB 1.1 liitäntää, jos tietokoneesi käyttöjärjestelmä on Windows Me tai 98.*

Ethernet-liitäntä

Voit käyttää IEEE 802.3 100BASE-TX/10 BASE-T kierrettyä parikaapelia RJ-45-liittimellä.

Huomautus:

Ethernet-liitäntä ei välttämättä ole käytettävissä tulostimen mallista riippuen.

Lisävarusteet ja kulutustarvikkeet

Valinnainen syöttölokero

Tuotekoodi:	C12C802211
Paperikoko:	A4 ja Letter (LT)
Paperin paino:	64 - 90 g/m ²
Paperinsyöttö:	Yksi kiinteä syöttölokero Automaattinen syöttöjärjestelmä Syöttölokero kapasiteetti enintään 500 arkkia
Paperityypit:	Tavallinen paperi, EPSON Color Laser -paperi
Virtalähde:	5 V / 0,3 A, 24 V / 0,35 A (tulostimessa)
Malli:	EU-114*
Mitat ja paino:	
Korkeus:	140 mm
Leveys:	408 mm
Syvyys:	482 mm
Paino:	5,1 kg mukaan lukien kaikki lokerot

* Tämä tuote täyttää CE-merkinnän EY-direktiivin 89/336/EEC mukaiset vaatimukset.

Kaksipuoleisyksikkö

Tuotekoodi:	C12C802221
Paperikoko:	A4, A5, Letter (LT), B5 ja Executive (EXE)
Paperin paino:	64 - 90 g/m ²
Paperinsyöttö:	Automaattinen syöttöjärjestelmä
Paperityypit:	Tavallinen paperi, EPSON Color Laser -paperi
Virtalähde:	5 V / 0,1 A, 24 V / 1,0 A (tulostimessa)
Malli:	EU-115*
Mitat ja paino:	
Korkeus:	220 mm
Leveys:	132 mm
Syvyys:	282 mm
Paino:	0,8 kg

* Tämä tuote täyttää CE-merkinnän EY-direktiivin 89/336/EEC mukaiset vaatimukset.

Muistimoduulit

DRAM-tyyppi:	Synchronous Dynamic RAM Double In-line -muistimoduuli (SDRAM DIMM)*
Muistin koko:	16 Mt, 32 Mt, 64 Mt, 128 Mt tai 256 Mt

* Yhteensopivia ovat ainoastaan erityisesti EPSON-tuotteille valmistetut DIMM-muistikammat.

Kiintolevyasema

Tuotekoodi:	C12C824172*
Määrä:	40 Gt

* Tämä tuote täyttää CE-merkinnän EY-direktiivin 89/336/EEC mukaiset vaatimukset.

Väriainekasetti

Tuotekoodi:	Keltainen (suuri kapasiteetti/vakioka pasiteetti):	0226/0230
	Magenta (suuri kapasiteetti/vakioka pasiteetti):	0227/0231
	Syaani (suuri kapasiteetti/vakioka pasiteetti):	0228/0232
	Musta (suuri kapasiteetti):	0229
Varastointilämpötila:	0 - 35 °C	
Varastointikosteus:	suhteellinen kosteus 15 - 85 %	



Muistutus

Jos väriainekasetti on siirretty äskettäin viileästä lämpimään, odota vähintään tunti ennen kasetin asentamista. Näin estät kosteuden tiivistymisestä johtuvan vahingoittumisen.

Valojohdeyksikkö

Tuotekoodi:	1107
Varastointilämpötila:	0 - 35 °C
Varastointikosteus:	suhteellinen kosteus 15 - 85 %

- Valojohdeyksikön pakkaukseen sisältyy myös suodatin ja väriaineen keräysastia.

Kiinnitysyksikkö 120/220

Tuotekoodi:	3019/3018
Varastointilämpötila:	0 - 35 °C
Varastointikosteus:	suhteellinen kosteus 15 - 85 %
Malli:	EU-116*

* Tämä tuote täyttää CE-merkinnän EY-direktiivin 89/336/EEC mukaiset vaatimukset.

Väriaineen keräysastia

Tuotekoodi:	0223
Varastointilämpötila:	0 - 35 °C
Varastointikosteus:	suhteellinen kosteus 15 - 85 %

- Todellinen tulostettavien sivujen lukumäärä ennen värijauheen keräysastian vaihtamista vaihtelee tulostustyyppin mukaan
- Valojohdeyksikön pakkaukseen sisältyy myös suodatin.

Tietoja fonteista

Fonttien käsittely

EPSON BarCode-fontit (vain Windows)

EPSON BarCode-fonttien avulla voit luoda ja tulostaa useita viivakoodityyppejä.

Tavallisesti viiva koodien luonti on työlästä, koska se edellyttää itse viiva koodimerkkien lisäksi erilaisten komentokoodien, kuten aloitusviivan, lopetusviivan ja OCR-B:n määrittelyä. EPSON BarCode-fontit on suunniteltu siten, että kyseiset koodit lisätään automaattisesti, jolloin käyttäjä voi helposti tulostaa viiva koodit tarvittavan standardin mukaisina.

EPSON BarCode-fontit tukevat seuraavia viiva koodityyppejä.

Viiva koodistandardi	EPSON BarCode	OCR-B	Tarkistusmerkki	Kommentit
EAN	EPSON EAN-8	Kyllä	Kyllä	Luo EAN-viiva koodit (lyhennetty versio).
	EPSON EAN-13	Kyllä	Kyllä	Luo EAN-viiva koodit (standardiversio).
UPC-A	EPSON UPC-A	Kyllä	Kyllä	Luo UPC-A-viiva koodit.
UPC-E	EPSON UPC-E	Kyllä	Kyllä	Luo UPC-E-viiva koodit.

Code39	EPSON Code39	Ei	Ei	OCR-B-ja tarkistusmerkkien tulostaminen voidaan määrittää fontin nimellä.
	EPSON Code39 CD	Ei	Kyllä	
	EPSON Code39 CD Num	Kyllä	Kyllä	
	EPSON Code39 Num	Kyllä	Ei	
Code128	EPSON Code128	Ei	Kyllä	Luo Code128 -viiva koodit.
Interleaved 2 / 5 (ITF)	EPSON ITF	Ei	Ei	OCR-B-ja tarkistusmerkkien tulostaminen voidaan määrittää fontin nimellä.
	EPSON ITF CD	Ei	Kyllä	
	EPSON ITF CD Num	Kyllä	Kyllä	
	EPSON ITF Num	Kyllä	Ei	
Codabar	EPSON Codabar	Ei	Ei	OCR-B-ja tarkistusmerkkien tulostaminen voidaan määrittää fontin nimellä.
	EPSON Codabar CD	Ei	Kyllä	
	EPSON Codabar CD Num	Kyllä	Kyllä	
	EPSON Codabar Num	Kyllä	Ei	

Järjestelmävaatimukset

EPSON BarCode-fonttien käytön tietokoneelle asettamat edellytykset:

- Tietokone: IBM PC-sarja tai IBM-yhteensopiva, i386SX-suoritin tai tehokkaampi
- Käyttöjärjestelmä: Microsoft Windows XP, Me, 98, 2000, NT 4.0 tai Server 2003
- Kiintolevy: 15 - 30 kt vapaata levytilaa, fontin mukaan.

Huomautus:

EPSON BarCode-fontteja voidaan käyttää vain EPSON-tulostinohjainten yhteydessä.

EPSON BarCode-fonttien asentaminen

Asenna EPSON BarCode-fontit seuraavien ohjeiden mukaan. Tässä kuvattu toimenpide on Windows 98-käyttöjärjestelmää varten. Asentaminen muihin Windows-käyttöjärjestelmiin on lähes samanlainen.

1. Varmista, että tulostin on sammutettu ja että tietokoneen käyttöjärjestelmä on Windows.
2. Aseta tulostinohjelmisto-CD-levy CD-asemaan.

Huomautus:

- Jos kielenvalintaikkuna tulee näkyviin, valitse haluamasi maa.
- Jos EPSON-asennusohjelman valintaikkuna ei tule näkyviin automaattisesti, kaksoisnapsauta My Computer (Oma tietokone)-kuvaaketta, napsauta CD-levyn kuvaaketta hiiren kakkospainikkeella ja valitse pikavalikosta vaihtoehto OPEN (Aava). Kaksoisnapsauta sitten Epssetup.exe.

3. Valitse Continue (Jatka). Kun ohjelmiston käyttöoikeussopimusnäyttö avautuu, lue sopimus ja hyväksy se napsauttamalla Agree (Hyväksy).
4. Napsauta Käyttäjän asennus.
5. Valitse Käyttäjän asennus ja valitse sitten tulostin.



6. Valitse näyttöön avautuvassa valintaikkunassa Local (Paikallinen).



7. Valitse Custom (Mukautettu).



8. Valitse EPSON BarCode Font (EPSON BarCode-fontti) -valintaruutu ja napsauta Install (Asenna). Noudata näyttöön tulevia ohjeita.



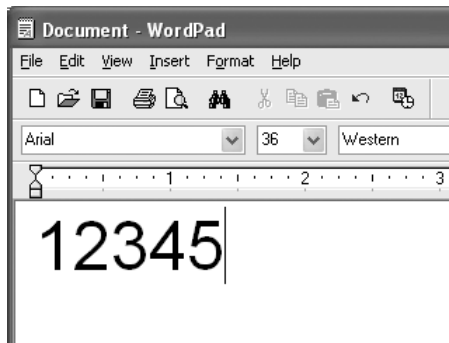
9. Valitse asennuksen päätteeksi OK.

EPSON BarCode-fontit on asennettu tietokoneeseen.

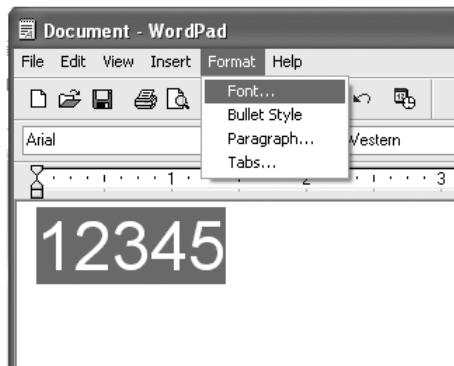
Tulostaminen EPSON BarCode-fonteilla

Luo ja tulosta viiva koodit EPSON BarCode-fonttien avulla seuraavasti. Ohjeissa näkyvä sovellus on Microsoft WordPad. Tulostaminen muilla sovelluksilla saattaa erota esitetystä jossain määrin.

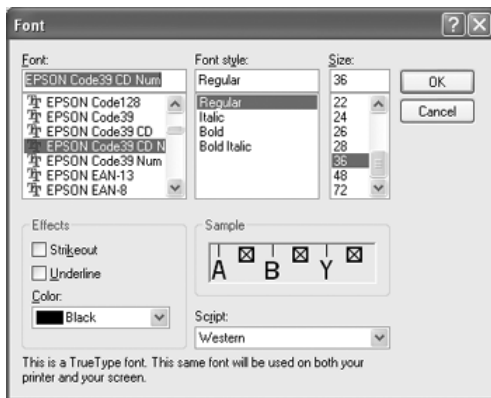
1. Avaa tiedosto sovellukseen ja kirjoita merkit, jotka haluat muuttaa viiva koodiksi.



2. Valitse merkit ja tämän jälkeen Format (Muotoile)-valikosta Font (Fontti).



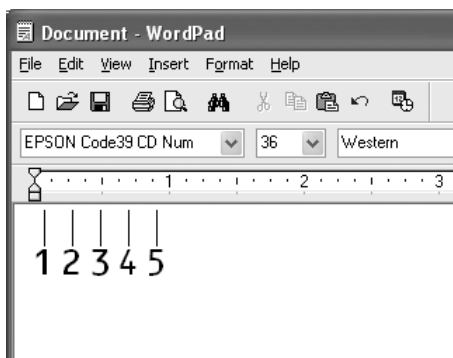
3. Valitse haluamasi BarCode-fontti, määritä fontin koko ja valitse OK.



Huomautus:

Windows XP-, 2000-, NT 4.0 ja Server 2003-käyttöjärjestelmissä suurin tulostettava viiva koodien fonttikoko on 96 pistettä.

4. Valitut merkit näkyvät oheisen esimerkin mukaisina viiva koodimerkkeinä.



5. Valitse File (Tiedosto)-valikosta Print (Tulosta) ja valitse EPSON-tulostin ja sitten Properties (Ominaisuudet). Määritä seuraavat tulostinohjaimen asetukset. Katso väritulostinohjaimen asetukset oheisesta taulukosta, jos olet EPSON AcuLaser C2600-tai EPSON Aculaser 2600-käyttäjää.

	Mustavalko- tulostin- ohjain	Väritulostin- ohjain	Laite- pohjainen mustavalko- tulostinohjain	Laite- pohjainen väritulostin- ohjain
Väri	(ei valittavissa)	Musta	(ei valittavissa)	Musta
Tulostuslaatu	Text & Image (Teksti & kuva)*	Text (Teksti)*	Text & Image (Teksti & kuva)*	Text (Teksti)*
Värinsäätö	Ei valittu	Ei valittu	Ei valittu	Ei valittu
Zoomausasetukset	Ei valittu	Ei valittu	Ei valittu	Ei valittu
Graphic mode (Grafiikkatila), joka on Optional Settings (Lisävarusteasetukset) -välilehden Extended Settings (Laajennetut asetukset)-valintainnassa)	Korkea laatu (Tulost.)	(ei valittavissa)	(ei valittavissa)	(ei valittavissa)

Printing Mode (Tulostustila), joka on Optional Settings (Lisävarusteasetukset) -välilehden Extended Settings (Laajennetut asetukset)-valintakunassa	(ei valittavissa)	Korkea laatu (Tulost.)	(ei valittavissa)	(ei valittavissa)
---	-------------------	------------------------	-------------------	-------------------

* Nämä asetukset on valittavissa, jos Basic Settings (Perusasetukset) -valikosta on valittu Automatic (Automaattinen)-valintaruutu. Kun Advanced (Lisäasetukset)-valintaruutu on valittuna, napsauta More Settings (Lisää asetuksia)-näppäintä ja säädä näytön tarkkuus (Resolution) arvoon 600dpi.

6. Tulosta viiva koodi valitsemalla OK.

Huomautus:

Jos viiva koodin merkkijonossa on virhe, esimerkiksi epäasianmukainen tieto, viiva koodi tulostuu näytölle normaalisti, mutta se ei ole luettavissa viiva koodinlukijalla.

Viiva koodien antamista ja muotoilua koskevat huomautukset

Muista viivakoodimerkkien antamisen ja muotoilun yhteydessä seuraavat asiat:

- Älä käytä varjostusta tai erikoista merkkimuotoilua, kuten lihavoitinta, kursiiivia tai alleviivausta
- Tulosta viiva koodit ainoastaan mustavalkoisina.
- Jos kierrät merkkejä, käytä ainoastaan kiertokulmia 90°, 180° ja 270°

- ❑ Poista käytöstä kaikki sovelluksen automaattiset merkki- ja sanaväliasetukset
- ❑ Älä käytä sovelluksessa ominaisuuksia, jotka suurentavat tai pienentävät merkkejä vain pysty- tai vaakatasossa
- ❑ Poista käytöstä sovelluksen automaattiset korjausominaisuudet, kuten oikeinkirjoituksen tai kieliopin tarkistus
- ❑ Paranna viiva koodien erottumista muusta asiakirjan tekstistä näyttämällä tulostumattomat merkit, kuten kappalemerkit ja sarkaimet.
- ❑ Koska aloitus- ja lopetusviivan kaltaiset erikoismerkit lisätään EPSON BarCode-fontin valinnan yhteydessä lopullisessa viiva koodissa saattaa olla enemmän merkkejä kuin alkuperäisessä merkkijonossa.
- ❑ Paras tulos saavutetaan käyttämällä ainoastaan käytettävän EPSON BarCode-fontin ”BarCode-fonttien tekniset tiedot” sivulla 444-ohjeessa suositeltuja fonttikokoja. Kaikki viivakoodinlukijat eivät lue suosituksesta poikkeavia viiva koodikokoja.

Huomautus:

Kaikki viiva koodinlukijat eivät pysty lukemaan kaikkia viiva koodeja tulostustiheyden, laadun tai paperin värin mukaan. Tulosta testikappale ja varmista ennen suurten määrien tulostamista, että viivakoodi on luettavissa.

BarCode-fonttien tekniset tiedot

Tämä osa sisältää kunkin EPSON BarCode-fontin syöttämistä koskevat tekniset tiedot.

EPSON EAN-8

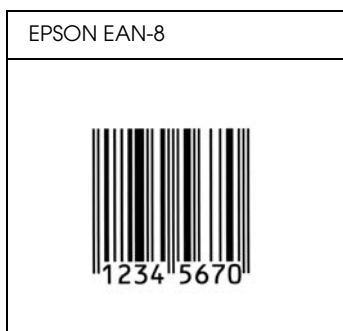
- EAN-8 on kahdeksannumeroinen EAN-viiva koodistandardin lyhennetty versio.
- Koska tarkistusmerkki lisätään automaattisesti, annettava merkkien määrä on ainoastaan 7.

Fontti	Numerot (0 - 9)
Merkkimäärä	7 merkkiä
Fonttikoko	52 - 130 pistettä (enintään 96 pistettä käyttäjärjestelmissä Windows XP/2000/NT 4.0/Server 2003). Suositeltavat koot ovat 52, 65 (standardi), 97,5 ja 130 pistettä.

Seuraavat koodit lisätään automaattisesti, joten niitä ei tarvitse erikseen syöttää:

- vasen ja oikea marginaali
- vasen ja oikea suojaviiva
- keskiviiva
- tarkistusmerkki
- OCR-B

Tulostusnäyte



EPSON EAN-13

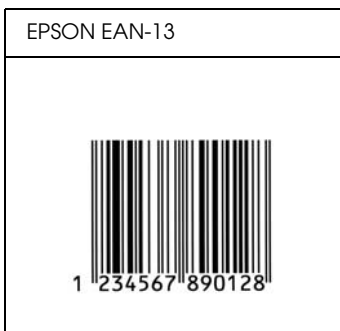
- EAN-13 on normaali 13-numeroinen EAN-viiva koodi.
- Koska tarkistusmerkki lisätään automaattisesti, annettava merkkien määrä on ainoastaan 12.

Fontti	Numerot (0 - 9)
Merkkimäärä	12 merkkiä
Fonttikoko	60 - 150 pistettä (enintään 96 pistettä käyttöjärjestelmissä Windows XP/2000/NT 4.0/Server 2003). Suositeltavat koot ovat 60 pt, 75 pt (standardi), 112,5 pt ja 150 pt.

Seuraavat koodit lisätään automaattisesti, joten niitä ei tarvitse erikseen syöttää:

- vasen ja oikea marginaali
- vasen ja oikea suojaviiva
- keskiviiva
- tarkistusmerkki
- OCR-B

Tulostusnäyte



EPSON UPC-A

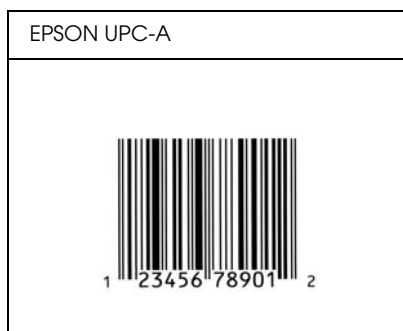
- UPC-A on American Universal Product Code-määrittelyksiin (UPC Symbol Specification Manual) perustuva viiva koodistandardi.
- Vain tavalliset UPC-koodit ovat tuettuja. Lisäkoodit eivät ole tuettuja.

Fontti	Numerot (0 - 9)
Merkkimäärä	11 merkkiä
Fonttikoko	60 - 150 pistettä (enintään 96 pistettä käyttäjärjestelmissä Windows XP/2000/NT 4.0/Server 2003). Suositeltavat koot ovat 60, 75 (standardi), 112,5 ja 150 pistettä.

Seuraavat koodit lisätään automaattisesti, joten niitä ei tarvitse erikseen syöttää:

- vasen ja oikea marginaali
- vasen ja oikea suojaviiva
- keskiviiva
- tarkistusmerkki
- OCR-B

Tulostusnäyte



EPSON UPC-E

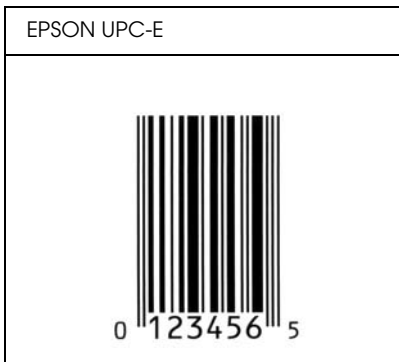
- ❑ UPC-E on UPC-A:n versio, josta ylimääräiset nollat on poistettu. Tämä viiva koodi perustuu niin ikään American Universal Product Code-määrittelyyn (UPC Symbol Specification Manual)

Fontti	Numerot (0 - 9)
Merkkimäärä	6 merkkiä
Fonttikoko	60 - 150 pistettä (enintään 96 pistettä käyttöjärjestelmissä Windows XP/2000/NT 4.0/Server 2003). Suositeltavat koot ovat 60 pt, 75 pt (standardi), 112,5 pt ja 150 pt.

Seuraavat koodit lisätään automaattisesti, joten niitä ei tarvitse erikseen syöttää:

- ❑ vasen ja oikea marginaali
- ❑ vasen ja oikea suojaviiva
- ❑ tarkistusmerkki
- ❑ OCR-B
- ❑ numero 0

Tulostusnäyte



EPSON Code39



- Valittavana on neljä Code39-fonttia, joiden avulla automaattinen tarkistus ja OCR-B-merkin lisäys voidaan ottaa käyttöön tai poistaa käytöstä
- Viiva koodin korkeus säädetään automaattisesti 15 %:iin tai tätä suuremmaksi koodin kokonaispituudesta Code39-standardin mukaisesti Pällekkäisyyden välttämiseksi on viiva koodin ja sitä ympäröivän tekstin väliin syytä lisätä vähintään yksi välilyönti.
- Code39-viiva koodissa välilyönnit tulee syöttää ' _'-alaviivoina.
- Kun yhdelle riville tulostetaan useampia viiva koodeja, erota viiva koodit sarkaimella, tai valitse muu kuin BarCode-fontti ja lisää välilyönti. Jos välilyönti lisätään Code39-fontin ollessa valittuna, viiva koodiin tulee virhe.

Fontti	Aakkosnumeeriset merkit (A-Z, 0-9) Symbolit (-, välilyönti \$ / + %)
Merkkimäärä	Ei rajoitettu
Fonttikoko	Kun OCR-B ei ole käytössä: 26 pistettä tai enemmän (enintään 96 pistettä käyttäjärjestelmissä WindowsXP/2000/NT 4.0/Server 2003). 26 pistettä tai enemmän (enintään 96 pistettä käyttäjärjestelmissä WindowsXP/2000/NT 4.0/Server 2003). Kun OCR-B on käytössä: 36 pistettä tai enemmän (enintään 96 pistettä käyttäjärjestelmissä WindowsXP/2000/NT 4.0/Server 2003). Suositellut koot ovat 36, 72, 108 ja 144 pistettä.

Seuraavat koodit lisätään automaattisesti, joten niitä ei tarvitse erikseen syöttää:

- vasen ja oikea tyhjä marginaali
- tarkistusmerkki
- aloitus- ja lopetusmerkki

Tulostusnäyte

EPSON Code39	EPSON Code39 CD
	
EPSON Code39 Num	EPSON Code39 CD Num
 1 2 3 4 5 6 7	 1 2 3 4 5 6 7 8

EPSON Code128

- ❑ Code 128 tukee A-, B- ja C-koodisarjoja. Kun merkeistä koostuva koodisarja vaihtuu kesken rivin, väliin lisätään automaattisesti muuntokoodi.
- ❑ Viiva koodin korkeus säädetään automaattisesti 15 %:iin tai tätä suuremmaksi koodin kokonaispituudesta Code128-standardin mukaisesti. Pällekkäisyyden välttämiseksi on viiva koodin ja sitä ympäröivän tekstin väliin syytä lisätä vähintään yksi välilyönti.
- ❑ Jotkin sovellukset poistavat välilyönnit automaattisesti rivien lopusta tai muuttavat useasta välilyönnistä koostuvat merkkijonot sarkaimiksi. Välilyönnejä sisältävät viiva koodit voivat tulostua väärin sovelluksissa, jotka poistavat välilyönnit automaattisesti rivien lopusta tai muuttavat useista peräkkäisistä välilyönneistä koostuvat merkkijonot sarkaimiksi.

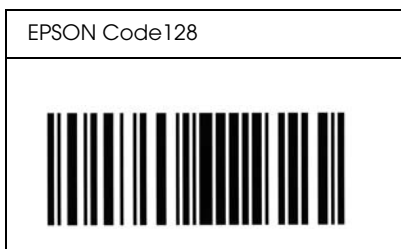
- ❑ Kun yhdelle riville tulostetaan useampia viiva koodeja, erota viiva koodit sarkaimella, tai valitse muu kuin BarCode-fontti ja lisää välilyönti. Jos välilyönti lisätään Code128-fontin ollessa valittuna, viiva koodiin tulee virhe.

Fontti	Kaikki ASCII-merkit (yhteensä 95)
Merkkimäärä	Ei rajoitettu
Fonttikoko	26 - 104 pistettä (enintään 96 pistettä käyttäjärjestelmissä Windows XP/2000/NT 4.0/Server 2003). 26 pistettä tai enemmän (enintään 96 pistettä käyttäjärjestelmissä WindowsXP/2000/NT 4.0/Server 2003).

Seuraavat koodit lisätään automaattisesti, joten niitä ei tarvitse erikseen syöttää:

- ❑ vasen ja oikea tyhjä marginaali
- ❑ aloitus- ja lopetusmerkki
- ❑ tarkistusmerkki
- ❑ koodisarjan vaihtomerkki.

Tulostusnäyte



EPSON ITF

- ❑ EPSON ITF-fontit perustuvat yhdysvaltalaiseen USS Interleaved 2/5-standardiin.

- ❑ Valittavana on neljä EPSON ITF-fonttia, joiden avulla automaattinen tarkistus- ja OCR-B-merkin lisäys voidaan ottaa käyttöön tai poistaa käytöstä.
- ❑ Viiva koodin korkeus säädetään automaattisesti 15 %:iin tai tätä suuremmaksi koodin kokonaispituudesta Interleaved 2/5-standardin mukaisesti. Päällekkäisyyden välttämiseksi on viiva koodin ja sitä ympäröivän tekstin väliin syytä lisätä vähintään yksi välilyönti.
- ❑ Interleaved 2/5 käsittelee jokaista merkkiparia sarjana. Jos merkkejä on pariton määrä, EPSON ITF-fontit lisäävät merkkijonon alkuun automaattisesti nollan.

Fontti	Numerot (0 - 9)
Merkkimäärä	Ei rajoitettu
Fonttikoko	<p>Kun OCR-B ei ole käytössä: 26 pistettä tai enemmän (enintään 96 pistettä käyttöjärjestelmissä WindowsXP/2000/NT 4.0/Server 2003). 26 pistettä tai enemmän (enintään 96 pistettä käyttöjärjestelmissä WindowsXP/2000/NT 4.0/Server 2003).</p> <p>Kun OCR-B on käytössä: 36 pistettä tai enemmän (enintään 96 pistettä käyttöjärjestelmissä WindowsXP/2000/NT 4.0/Server 2003). Suositellut koot ovat 36, 72, 108 ja 144 pistettä.</p>

Seuraavat koodit lisätään automaattisesti, joten niitä ei tarvitse erikseen syöttää:

- ❑ vasen ja oikea tyhjä marginaali
- ❑ aloitus- ja lopetusmerkki
- ❑ tarkistusmerkki
- ❑ numero 0 (lisätään tarvittaessa merkkijonon alkuun)

Tulostusnäyte

EPSON ITF	EPSON ITF CD
	
EPSON ITF Num	EPSON ITF CD Num
 0 1 2 3 4 5 6 7	 1 2 3 4 5 6 7 0

EPSON Codabar

- ❑ Valittavana on neljä Codabar-fonttia, joiden avulla automaattinen tarkistus- ja OCR-B-merkin lisäys voidaan ottaa käyttöön tai poistaa käytöstä.
- ❑ Viiva koodin korkeus säädetään automaattisesti 15 %:iin tai tätä suuremmaksi koodin kokonaispituudesta Codabar-standardin mukaisesti. Päällekkäisyyden välttämiseksi on viiva koodin ja sitä ympäröivän tekstin väliin syytä lisätä vähintään yksi välilyönti.
- ❑ Aloitus- ja lopetusmerkin lisäämisen yhteydessä Codabar-fontit lisäävät täydennysmerkin automaattisesti.
- ❑ Jos aloitus- ja lopetusmerkkiä ei syötetä, kyseiset merkit lisätään automaattisesti A-kirjaimina.

Fontti	Numerot (0 - 9) Symbolit (- \$: / . +)
Merkkimäärä	Ei rajoitettu
Fonttikoko	Kun OCR-B ei ole käytössä: 26 pistettä tai enemmän (enintään 96 pistettä käyttöjärjestelmissä WindowsXP/2000/NT 4.0/Server 2003). 26 pistettä tai enemmän (enintään 96 pistettä käyttöjärjestelmissä WindowsXP/2000/NT 4.0/Server 2003). Kun OCR-B on käytössä: 36 pistettä tai enemmän (enintään 96 pistettä käyttöjärjestelmissä WindowsXP/2000/NT 4.0/Server 2003). Suositellut koot ovat 36, 72, 108 ja 144 pistettä.

Seuraavat koodit lisätään automaattisesti, joten niitä ei tarvitse erikseen syöttää:

- vasen ja oikea tyhjä marginaali
- aloitus- ja lopetusmerkki (jos ei annettu)
- tarkistusmerkki

Tulostusnäyte

EPSON Codabar	EPSON Codabar CD
	
EPSON Codabar Num	EPSON Codabar CD Num
	

Valittavissa olevat fontit

Seuraavaan taulukkoon on merkitty tulostimeesi asennetut fontit. Kaikki fonttinimet näkyvät sovelluksesi fonttiluettelossa, jos käytät tulostimen mukana toimitettua tulostimen ohjainta. Jos käytät eri ohjainta, kaikki nämä fontit eivät ehkä ole käytettävissä.

Alla on lueteltu tulostimen mukana toimitettavat fontit emulointitilan mukaan.

LJ4/GL2-tila

Fontin nimi	Fonttiperhe	vastaava HP-fontti
Courier	Keskikoko, lihavoitu, kursivi, lihavoitu kursivi	Courier
ITC Zapf Dingbats	-	ITC Zapf Dingbats
CG Times	Keskikoko, lihavoitu, kursivi, lihavoitu kursivi	CG Times
CG Omega	Keskikoko, lihavoitu, kursivi, lihavoitu kursivi	CG Omega
Coronet	-	Coronet
Clarendon Condensed	-	Clarendon Condensed
Univers	Keskikoko, lihavoitu, keskikokoinen kursivi, lihavoitu kursivi	Univers
Univers Condensed	Keskikoko, lihavoitu, keskikokoinen kursivi, lihavoitu kursivi	Univers Condensed
Antique Olive	Keskikoko, lihavoitu, kursivi	Antique Olive
Garamond	Antiikva, puoliliihava, kursivi, kursivi puoliliihava	Garamond
Marigold	-	Marigold
Albertus	Keskikoko, kaksinkertainen lihavointi	Albertus

Ryadh	Keskikoko, lihavoitu	Ryadh
Malka	Keskikoko, lihavoitu, kursivi	Miryam
Dorit	Keskikoko, lihavoitu	David
Naamit	Keskikoko, lihavoitu	Narkis
Arial	Keskikoko, lihavoitu, kursivi, lihavoitu kursivi	Arial
Times New	Keskikoko, lihavoitu, kursivi, lihavoitu kursivi	Times New
Helvetica	Keskikoko, lihavoitu, kursivi, lihavoitu kursivi	Helvetica
Helvetica Narrow	Keskikoko, lihavoitu, kursivi, lihavoitu kursivi	Helvetica Narrow
Palatino	Antiikva, lihavoitu, kursivi, lihavoitu kursivi	Palatino
ITC Avant Garde	Book, Demi, Book Oblique, Demi Oblique	ITC Avant Garde Gothic
ITC Bookman	Light, Demi, Light Italic, Demi Italic	ITC Bookman
New Century Schoolbook	Antiikva, lihavoitu, kursivi, lihavoitu kursivi	New Century Schoolbook
Times	Antiikva, lihavoitu, kursivi, lihavoitu kursivi	Times
ITC Zapf Chancery Italic	-	ITC Zapf Chancery Medium Italic
Symbol	-	Symbol
SymbolPS	-	SymbolPS
Wingdings	-	Wingdings
Letter Gothic	Keskikoko, lihavoitu, kursivi	Letter Gothic
Naskh	Keskikoko, lihavoitu	Naskh
Koufi	Keskikoko, lihavoitu	Koufi
CourierPS	Keskikoko, lihavoitu, kursivi, lihavoitu kursivi	CourierPS

Line Printer	-	Line Printer
OCR A	-	-
OCR B	-	-
Code39	9,37 cpi, 4,68 cpi	-
EAN/UPC	Keskikoko, lihavoitu	-

Kun valitset fontteja sovellukseksi ohjelmistossa, valitse fontin nimi vastaava HP-fontti –sarakkeessa.

Huomautus:

Tulostustiheyden,-laadun tai paperin värin mukaan OCR A-, OCR B-, Code39-, ja EAN/UPC-fonttien lukemisessa saattaa esiintyä häiriöitä. Tulosta testikappale ja varmista ennen suurten määrien tulostamista, että fontit ovat luettavissa.

ESC/P 2- ja FX-tilat

Fontin nimi	Fonttiperhe
Courier	Keskikoko, lihavoitu
EPSON Prestige	-
EPSON Roman	-
EPSON Sans serif	-
Arial	Keskikoko, lihavoitu
Letter Gothic	Keskikoko, lihavoitu
Times New Roman	Keskikoko, lihavoitu
EPSON Script	-
OCR A	-
OCR B	-

* Valittavissa vain ESC/P2-tilassa.

Huomautus:

Tulostustiheyden,-laadun tai paperin värin mukaan OCR A- ja OCR B-fonttien lukemisessa saattaa esiintyä häiriöitä. Tulosta testikappale ja varmista ennen suurten määrien tulostamista, että fontit ovat luettavissa.

I239X-tila

Fontin nimi	Fonttiperhe
Courier	Keskikoko, lihavoitu
EPSON Prestige	-
EPSON Gothic	-
EPSON Orator	-
EPSON Script	-
EPSON Presentor	-
EPSON Sans serif	-
OCR B	-

Huomautus:

Tulostustiheyden,-laadun tai paperin värin mukaan OCR B-fontin lukemisessa saattaa esiintyä häiriöitä. Tulosta testikappale ja varmista ennen suurten määrien tulostamista, että fontti on luettavissa.

PS 3-tila

Seitsemäntoista skaalattavaa fonttia. Ne ovat: Courier, Courier Oblique, Courier Bold, Courier Bold Oblique, Helvetica, Helvetica Oblique, Helvetica Bold, Helvetica Bold Oblique, Helvetica Narrow, Helvetica Narrow Oblique, Helvetica Narrow Bold, Helvetica Narrow Bold Oblique, Times Roman, Times Italic, Times Bold, Times Bold Italic ja Symbol.

P5C-fila

Skaalattava fontti

Fontin nimi	Fontin luokitus	Fontin nimi	Fontin luokitus
Courier	*1	Arial Bold	*1
Courier Bold	*1	Arial Italic	*1
Courier Italic	*1	Arial Bold Italic	*1
Courier Bold Italic	*1	Times New Roman	*1
Letter Gothic	*1	Times New Roman Bold	*1
Letter Gothic Bold	*1	Times New Roman Italic	*1
Letter Gothic Italic	*1	Times New Roman Bold Italic	*1
CourierPS	*1	Helvetica	*1
CourierPS Bold	*1	Helvetica Bold	*1
CourierPS Oblique	*1	Helvetica Oblique	*1
CourierPS Bold Oblique	*1	Helvetica Bold Oblique	*1
CG Times	*1	Helvetica Narrow	*1
CG Times Bold	*1	Helvetica Narrow Bold	*1
CG Times Italic	*1	Helvetica Narrow Oblique	*1
CG Times Bold Italic	*1	Helvetica Narrow Bold Oblique	*1
CG Omega	*1	Palatino Roman	*1
CG Omega Bold	*1	Palatino Bold	*1
CG Omega Italic	*1	Palatino Italic	*1
CG Omega Bold Italic	*1	Palatino Bold Italic	*1
Coronet	*1	ITC Avant Garde Gothic Book	*1




Clarendon Condensed	*1	ITC Avant Garde Gothic Demi	*1
Univers Medium	*1	ITC Avant Garde Gothic Book Oblique	*1
Univers Bold	*1	ITC Avant Garde Demi Oblique	*1
Univers Medium Italic	*1	ITC Bookman Light	*1
Univers Bold Italic	*1	ITC Bookman Demi	*1
Univers Medium Condensed	*1	ITC Bookman Light Italic	*1
Univers Bold Condensed	*1	ITC Bookman Demi Italic	*1
Univers Medium Condensed Italic	*1	New Century Schoolbook Roman	*1
Univers Bold Condensed Italic	*1	New Century Schoolbook Bold	*1
Antique Olive	*1	New Century Schoolbook Italic	*1
Antique Olive Bold	*1	New Century Schoolbook Bold Italic	*1
Antique Olive Italic	*1	Times Roman	*1
Garamond Antiqua	*1	Times Bold	*1
Garamond Halbfett	*1	Times Italic	*1
Garamond-kursiivi	*1	Times Bold Italic	*1
Garamond-kursiivi, puollihava	*1	ITC Zapf Chancery Medium Italic	*1
Marigold	*1	Symbol	*2
Albertus Medium	*1	Wingdings	*3
Albertus Extra Bold	*1	ITC Zapf Dingbats	*4
Arial	*1	SymbolPS	*2

Bittikarttafontti

Fontin nimi	Symbol Set (Merkistö)
Line Printer	*5

Fonttinäytteen tulostaminen

Voit tulostaa näytteen valittavissa olevista fonteista kussakin tilassa ohjauspaneelin Information (Tietoja)-valikon avulla. Tulosta fonttinäyte seuraavasti.

1. Varmista, että laitteeseen on lisätty paperia.
2. Varmista, että nestekidenäytössä on teksti Ready (Valmis) tai Sleep (Virransäästötila) ja paina sitten  Enter-näppäintä.
3. Valitse vastaavassa tilassa fonttinäyte painamalla  -alenuolinäppäintä.
4. Tulosta valittu fonttinäyte arkille painamalla  Enter-näppäintä.

Fonttien lisääminen

Voit lisätä tietokoneeseen suuren fonttivalikoiman. Useimmat fonttipaketit sisältävät tätä tarkoitusta varten asennusohjelman.

Katso fonttien asentamista koskevat ohjeet tietokoneen ohjeistuksesta.

Fonttien valitseminen

Valitse fontti aina sovelluksesta. Katso lisätiedot ohjelmiston ohjeistuksesta.

Jos muotoilematonta tekstiä lähetetään DOS-järjestelmästä suoraan tulostimelle, tai jos käytät yksinkertaista ohjelmapakettia, joka ei sisällä fonttien valintaa, voit valita fontit tulostimen ohjauspaneelin valikoiden avulla emulointitiloissa LJ4, ESC / P 2, FX ja I239X.

Fonttien lataaminen

Tietokoneen kiintolevylle tallennetut fontit voidaan ladata tai siirtää tulostimelle siten, että ne voidaan tulostaa. Ladatut fontit eli tiedostofontit pysyvät tulostimen muistissa, kunnes tulostin sammutetaan tai sen muisti nollataan. Jos olet lataamassa useita fontteja, varmista, että tulostimessa on riittävästi muistia.

Useimmat fonttipaketit sisältävät fonttien hallintaa helpottavan asennusohjelman. Asennusohjelman avulla on mahdollista ladata fontit automaattisesti aina tietokoneen käynnistämisen yhteydessä tai ladata ne ainoastaan jotain tiettyä fonttia tarvittaessa.

EPSON Font Manager (vain Windows)

EPSON Font Manager sisältää 131 ohjelmistofonttia.

Järjestelmävaatimukset

EPSON Font Managerin käytön tietokoneelle asettamat edellytykset:

Tietokone:	IBM PC-sarja tai IBM-yhteensopiva, 486-suoritin tai tehokkaampi
Käyttöjärjestelmä:	Microsoft Windows Me, 98, XP, 2000, NT 4.0 tai Server 2003 Internet Explorer 4.0 tai uudempi
Kiintolevy:	Vähintään 15 Mt vapaata tilaa

EPSON Font Managerin asentaminen

Asenna EPSON Font Manager seuraavien ohjeiden mukaan.

1. Varmista, että tulostin on sammutettu ja että tietokoneen käyttöjärjestelmä on Windows.
2. Aseta tulostinohjelmisto-CD-levy CD-asemaan.

Huomautus:

- Jos kielenvalintaikkuna tulee näkyviin, valitse haluamasi maa.*
 - Jos EPSON-asennusohjelman valintaikkuna ei tule näkyviin automaattisesti, kaksoisnapsauta My Computer (Oma tietokone)-kuvaketta, napsauta CD-levy-kuvaketta hiiren kakkospainikkeella ja valitse pikavalikosta vaihtoehto Open (Avaa).*
3. Valitse Continue (Jatka). Kun ohjelmiston käyttöoikeussopimusnäyttö avautuu, lue sopimus ja hyväksy se napsauttamalla Agree (Hyväksy).
 4. Napsauta Käyttäjän asennus.
 5. Valitse Käyttäjän asennus ja valitse sitten tulostin.



6. Valitse näyttöön avautuvassa valintaikkunassa Local (Paikallinen).



7. Valitse Custom (Mukautettu).



8. Valitse EPSON Font Manager-valintaruutu ja napsauta Install (Asenna). Noudata näyttöön tulevia ohjeita.



9. Valitse asennuksen päätteeksi OK.

EPSON Font Manager on asennettu tietokoneeseen.

Merkistöt

Merkistöjen esittely

Tulostin voi käyttää erilaisia merkestöjä Monet merkestöt poikkeavat toisistaan vain kunkin kielen kansainvälisten merkkien osalta.

Huomautus:

Koska useimmat ohjelmistot käsittelevät fontteja ja merkkejä automaattisesti, sinun ei välttämättä tarvitse koskaan mukauttaa tulostimen asetuksia. Jos kuitenkin kirjoitat omat tulostimenhallintaohjelmat tai jos käytät vanhempaa ohjelmistoa, joka ei pysty hallitsemaan fontteja, katso lisätietoja symbolivalikoimista seuraavista osista.

Kun harkitset, mitä fonttia käytät, ota huomioon myös minkä merkistön ja minkä fontin voi yhdistää keskenään. Käytettävissä olevat merkistöt vaihtelevat käyttämäsi emulointitilan ja valitsemasi fontin mukaan.

LJ4-emulointitilassa

Seuraavat merkistöt ovat käytettävissä LJ4-emulointitilassa.

Käytettävissä olevat fontit	Merkistön nimi:	
19 fonttia Courier CG Times Universe Letter Gothic Line Printer	IBM-US (10U)	Roman-8 (8U)
	ECM94-1 (0N)	8859-2 ISO (2N)
	8859-9 ISO (5N)	8859-10ISO (6N)
	IBM-DN (11U)	PcMultilingual (12U)
	PcE.Europe (17U)	PcTk437 (9T)
	WiAnsi (19U)	WIE.Europe (9E)
	WiTurkish (5T)	Legal (1U)
	UK (1E)	Swedis2 (0S)
	Italian (0I)	Spanish (2S)
	German (1G)	Norweg1 (0D)
	French2 (1F)	Roman-9 (4U)
	8859-15ISO (9N)	PcEur858 (13U)
19 fonttia Courier CG Times Universe Letter Gothic	PcBit775 (26U)	Pc1004 (9J)
	WiBALT (19L)	DeskTop (7J)
	PsText (10J)	Windows (9U)
	McText (12J)	MsPublishi (6J)
	PiFont (15U)	VeMath (6M)
	VeInternational (13J)	VeUS (14J)

19 fonttia Courier CG Times Universe Letter Gothic Dorit Malka Naamit Naskh Koufi Ryadh	PsMath (5M)	Math-8 (8M)
19 fonttia Courier CG Times Universe Letter Gothic Dorit Malka Naamit Naskh Koufi Ryadh Line Printer	ANSI ASCII (0U)	
Courier CG Times Universe Letter Gothic	Pc866Cyr (3R)	Pc866Ukr (14R)
	WinCyr (9R)	ISOCyr (10N)
	Pc8Grk (12G)	Pc851Grk (10G)
	WinGrk (9G)	ISOGrk (12N)
	Greek8 (8G)	

19 fonttia, jotka on lueteltu alla:

CG Omega
Coronet
Clarendon Condensed
Univers Condensed
Antique Olive
Garamond
Marigold
Albertus
Arial
Times New
Helvetica
Helvetica Narrow
Palatino
ITC Avant Garde Gothic
ITC Bookman
New Century Schoolbook
Times
ITC Zapf Chancery Medium Italic
CourierPS

Kansainväliset ISO-merkistöt

Saatavana olevat kansainväliset ISO-merkistöt on lueteltu seuraavassa.

Merkistöt:	ANSI ASCII (0U)	Norweg 1 (0D)
	French (0F)	HP German (0G)
	Italian (0I)	JIS ASCII (0K)
	Swedis 2 (0S)	Norweg 2 (1D)
	UK (1E)	French 2 (1F)
	HP Spanish (1S)	German (1G)
	Chinese (2K)	Spanish (2S)
	IRV (2U)	Swedish (3S)
	Portuguese (4S)	IBM Portuguese (5S)
	IBM Spanish (6S)	

ESC/P 2-tai FX-tilassa

Merkkitaulukko	Käytettävissä olevat fontit			
	OCR B	Courier	EPSON Roman EPSON Sans serif EPSON Prestige EPSON Script	LetterGothic Arial Times New
PcUSA	valittavissa	valittavissa	valittavissa	valittavissa
PcMultilingual	ei valittavissa	valittavissa	valittavissa	valittavissa
PcPortuguese	ei valittavissa	valittavissa	valittavissa	valittavissa
PcCanFrench	ei valittavissa	valittavissa	valittavissa	valittavissa
PcNordic	ei valittavissa	valittavissa	valittavissa	valittavissa
PcE.Europe	ei valittavissa	valittavissa	ei valittavissa	valittavissa
PcTurk2	ei valittavissa	valittavissa	ei valittavissa	valittavissa
PcIcelandic	ei valittavissa	valittavissa	ei valittavissa	valittavissa
BpBRASCI	ei valittavissa	valittavissa	ei valittavissa	valittavissa
BpAbicomp	ei valittavissa	valittavissa	ei valittavissa	valittavissa
Roman-8	ei valittavissa	valittavissa	valittavissa	valittavissa
PcEur858	valittavissa	valittavissa	valittavissa	valittavissa
ISO Latin 1	ei valittavissa	valittavissa	ei valittavissa	valittavissa
8859-15ISO	ei valittavissa	valittavissa	valittavissa	valittavissa
PcSI437*	ei valittavissa	valittavissa	ei valittavissa	ei valittavissa
PcTurk1*	ei valittavissa	valittavissa	ei valittavissa	ei valittavissa
8859-9 ISO*	ei valittavissa	valittavissa	ei valittavissa	ei valittavissa
Mazowia*	ei valittavissa	valittavissa	ei valittavissa	ei valittavissa
CodeMJK*	ei valittavissa	valittavissa	ei valittavissa	ei valittavissa
PcGk437*	ei valittavissa	valittavissa	ei valittavissa	ei valittavissa

PcGk851*	ei valittavissa	valittavissa	ei valittavissa	ei valittavissa
PcGk869*	ei valittavissa	valittavissa	ei valittavissa	ei valittavissa
8859-7 ISO*	ei valittavissa	valittavissa	ei valittavissa	ei valittavissa
PcCy855*	ei valittavissa	valittavissa	ei valittavissa	ei valittavissa
PcCy866*	ei valittavissa	valittavissa	ei valittavissa	ei valittavissa
Bulgarian*	ei valittavissa	valittavissa	ei valittavissa	ei valittavissa
PcUkr866*	ei valittavissa	valittavissa	ei valittavissa	ei valittavissa
Hebrew7*	ei valittavissa	valittavissa	ei valittavissa	ei valittavissa
Hebrew8*	ei valittavissa	valittavissa	ei valittavissa	ei valittavissa
PcHe862*	ei valittavissa	valittavissa	ei valittavissa	ei valittavissa
PcAr864*	ei valittavissa	valittavissa	ei valittavissa	ei valittavissa
PcLit771*	ei valittavissa	valittavissa	ei valittavissa	ei valittavissa
PcLit774*	ei valittavissa	valittavissa	ei valittavissa	ei valittavissa
Estonia*	ei valittavissa	valittavissa	ei valittavissa	ei valittavissa
ISO Latin 2*	ei valittavissa	valittavissa	ei valittavissa	ei valittavissa
PcLat866*	ei valittavissa	valittavissa	ei valittavissa	ei valittavissa
PcAr864Ara*	ei valittavissa	valittavissa	ei valittavissa	ei valittavissa
PcAr720*	ei valittavissa	valittavissa	ei valittavissa	ei valittavissa

* Valittavissa vain ESC/P2-tilassa.

Times New-fontti on yhteensopiva RomanT-fontin kanssa.

Letter Gothic-fontti on yhteensopiva OratorS-fontin kanssa.

Arial-fontti on yhteensopiva SansH-fontin kanssa.

Kansainväliset merkistöt

Voit valita jonkin seuraavista kansainvälisistä merkistöistä komennolla ESC R:

Merkistöt: USA, Ranska, Saksa, Yhdistynyt kuningaskunta, Japani, Tanska 1, Tanska 2, Ruotsi, Italia, Espanja 1, Espanja 2, Norja, Latinalainen Amerikka, Korea*, Legal*

* Saatavana vain ESC/P 2-emuloinnille

Merkit, jotka saa näkyviin komennolla ESC (^)

Voit tulostaa alla olevan taulukon merkkejä komennolla ESC (^).

CODE	0	1	7
0		▶	
1	☺	◀	
2	⊗	↕	
3	♥	!!	
4	♦	¶	
5	♣		
6	♠	-	
7	•	±	
8	■	↑	
9	○	↓	
A	◻	→	
B	♂	←	
C	♀	└	
D	♪	↔	
E	♫	▲	
F	♬	▼	△

I239X-emulointitilassa

I239X-tilassa ovat saatavana seuraavat merkistöt: PcUSA, PcMultilingual, PcEur858, PcPortuguese, PcCanFrench, PcNordic. Katso "ESC/P 2-tai FX-tilassa" sivulla 469.

Saatavana olevat fontit ovat EPSON Sans Serif, Courier, EPSON Prestige, EPSON Gothic, EPSON Presentor, EPSON Orator ja EPSON Script.

EPSON GL/ 2-tilassa

EPSON GL/ 2-tilan merkistöt ovat samat kuin LaserJet4-emulointitilassa. Katso "LJ4-emulointitilassa" sivulla 466.

P5C-tilassa

Merkistön nimi	PCL Symbol Set Code	Fontin luokitus				
		*1	*2	*3	*4	*5
ISO 60: tanska/norja	0D	○	-	-	-	-
ISO 15: italia	0I	○	-	-	-	-
ISO 8859/1 Latin 1	0N	○	-	-	-	○
ISO 11: ruotsi	0S	○	-	-	-	-
ISO 6: ASCII	0U	○	-	-	-	-
ISO 4: Iso-Britannia	1E	○	-	-	-	-
ISO 69: ranska	1F	○	-	-	-	-
ISO 29: saksa	1G	○	-	-	-	-
Legal	1U	○	-	-	-	○

ISO 8859/2 Latin 2	2N	○	-	-	-	○
ISO 17: espanja	2S	○	-	-	-	-
Roman-9	4U	○	-	-	-	-
PS Math	5M	○	-	-	-	-
ISO 8859/5 Latin 5	5N	○	-	-	-	○
Windows 3.1 Latin 5	5T	○	-	-	-	-
Microsoft Publishing	6J	○	-	-	-	-
Venture Math	6M	○	-	-	-	-
DeskTop	7J	○	-	-	-	-
Math-8	8M	○	-	-	-	-
Roman-8	8U	○	-	-	-	○
Windows 3,1 Latin 2	9E	○	-	-	-	-
Pc1004	9J	○	-	-	-	-
ISO 8859/ 15 Latin 9	9N	○	-	-	-	○
PC-8 turkki	9T	○	-	-	-	-
Windows 3.0 Latin 1	9U	○	-	-	-	-
PSText	10J	○	-	-	-	-
PC-8, koodisivu 437	10U	○	-	-	-	○
PC8, D/N, tanska/norja	11U	○	-	-	-	○
MC Text	12J	○	-	-	-	-
PC-850, monikielinen	12U	○	-	-	-	○
Ventura International	13J	○	-	-	-	-
PcEur858	13U	○	-	-	-	-
Ventura US	14J	○	-	-	-	-
Pi Font	15U	○	-	-	-	-
PC852, Latin 2	17U	○	-	-	-	-
Windows Baltic	19L	○	-	-	-	-

Windows 3.1 Latin/Arabic	19U	○	-	-	-	-
PC-755	26U	○	-	-	-	-
Symble	19M	-	○	-	-	-
Wingdings	579L	-	-	○	-	-
ZapfDingbats	14L	-	-	-	○	-
ISO 8859/10 Latin 6	6N	-	-	-	-	○

ASCII

Lyhenne sanoista "American Standard Code for Information Interchange". Standardoitu tapa käsitellä merkkejä ja hallintakoodeja koodeina. Järjestelmä on laajasti tietokoneiden, tulostinten ja ohjelmistojen valmistajien käytössä.

Alustus

Tulostimen oletusasetusten (kiinteän tilajoukon) palauttaminen.

Bittikarttafontti

Fonttia esittävä pistekartta. Bittikarttafontteja käytetään tietokonenäyttöjen näyttöfontteina ja matriisitulostimien tulostusfontteina. Katso "Ääriiviivafontti" sivulla 479.

ColorSync

Macintosh-ohjelmisto, jonka avulla tulosteisiin saadaan näytön värejä vastaavat värit (WYSIWYG, what you see is what you get). Ohjelmisto tulostaa värit sellaisina kuin ne näkyvät näytössä.

Cpi (characters per inch) (merkkimäärä tuumalla)

Kiinteäleveysisten teksterkkien koon mittayksikkö.

CR (carriage return) (rivinvaihto)

Hallintakoodi, joka palauttaa tulostuskohdan seuraavan rivin alkuun yhden rivin tulostamisen jälkeen.

Dpi (dots per inch, pistettä tuumalla)

Pisteiden määrä tuumalla on tulostimen erottelutarkkuuden mitta. Mitä suurempi pisteiden määrä, sitä parempi erottelutarkkuus.

Emulointi

Katso "Tulostinemulointi" sivulla 478.

Erottelutarkkuus

Tulostimen tai näyttölaitteen tuottamien kuvien hienojakoisuuden ja selkeyden mitta. Tulostimen erottelutarkkuuden mitta on pistettä tuumalla (dpi). Näyttölaitteen erottelutarkkuus ilmoitetaan pikseleinä.

FF (Form Feed, sivunvaihto)

Ohjausmerkki, joka aloittaa uuden sivun.

Fontti

Typografiselta ulkonäöltään ja tyyliältään yhtenäinen merkkien ja symbolien sarja.

Fonttiperhe

Fontin kaikki koot ja tyylit kattava sarja.

Kiinteäleveysinen fontti

Fontti, johon kuuluvat merkit vievät kukin vaakatasossa saman verran tilaa merkin omasta leveydestä riippumatta. Siksi iso M-kirjain vie tilaa yhtä paljon kuin L-kirjain.

Ladata

Siirtää tietoa tietokoneelta tulostimelle.

Ladattu fontti

Tulostimen muistiin ulkoisesta lähteestä, kuten tietokoneesta, ladattu fontti. Toiselta nimeltään tiedostofontti.

LF (rivinsiirto)

Hallintakoodi, joka aloittaa uuden rivin.

Liitântä

Tulostimen ja tietokoneen välinen kytkentä. Rinnakkaisliitântä siirtää tietoa merkin tai koodin kerrallaan, kun taas sarjaliitântä siirtää tietoa bitin kerrallaan.

merkistö

Kielikohtainen kirjainten, numeroiden ja symbolien sarja.

Merkitiheys

Kiinteäleveysisten fonttien merkkien määrä tuumalla (cpi).

Muisti

Tulostimen elektronisen järjestelmän osa, jota käytetään tietojen tallennukseen. Jotkin tiedot ovat kiinteitä ja ohjaavat tulostimen toimintaa. Tietokoneesta tulostimeen lähetettävät tiedot (esimerkiksi ladatut fontit) tallentuvat tilapäisesti muistiin. Katso myös kohtia "RAM" sivulla 477 ja "ROM" sivulla 477.

Nollaus

Tulostimen muistin tyhjäminen ja nykyisten tulostustöiden poistaminen.

Ohjain

Katso "Tulostinohjain" sivulla 478.

Oletusasetus

Arvo tai asetukset, jotka tulevat käyttöön, kun tulostimeen kytketään virta tai kun se nollataan tai alustetaan.

Oma fontti

Tulostimen muistiin pysyvästi tallennettu fontti.

PCL

Hewlett-Packard® LaserJet® -sarjan tulostimien sisäänrakennettu komentokieli.

Pistekoko

Fontin korkein mitattuna korkeimman merkin yläpinnasta matalimman merkin alapintaan. Piste on typografinen mittayksikkö, joka on 1/72 tuumaa.

Ppm (pages per minute, sivua minuutissa)

Minuutissa tulostettavissa oleva sivujen määrä.

Puskuri

Katso ”Muisti” sivulla 476.

Pysty

Tulostus, joka on sivulla pystysuuntaan (vastakohtana vaakataso, jossa tulostus on sivulla poikittain). Normaali kirjainten tai asiakirjojen tulostussuunta.

Pääte

Merkin linjojen päissä olevat viivat.

RAM

Lyhenne sanoista ”Random Access Memory”. Tulostimen muistin osa, jota käytetään puskurina ja käyttäjän määrittämien merkkien tallennukseen. Kaikki RAM-muistiin tallennetut tiedot katoavat, kun katkaiset tulostimesta virran.

Rasteri

Pienistä pisteistä koostuva harmaasävykuva. Tummat alueet muodostetaan sijoittamalla pisteet lähelle toisiaan ja vaaleat taas lisäämällä pisteiden välistä etäisyyttä. Sanomalehtien valokuvat ovat yleisesti rasterikuvia.

RI Tech

Resolution Improvement Technology eli tarkkuudenparannustekniikka. Ominaisuus, joka pehmentää tulostettujen viivojen tai muotojen reunojen sahalaitaisuutta.

ROM

Lyhenne sanoista ”Read Only Memory”. Muistin osa, jota voit vain lukea ja jota ei voi käyttää tietojen tallennukseen. ROM-muistin sisältö säilyy, kun tulostimen virta katkaistaan.

Rumpu

Tulostimen osa, jossa kuva muodostetaan ja josta se siirretään paperille.

Sans serif -fontti

Päätteetön fontti.

Skaalattava fontti

Katso "Ääriiviifontti" sivulla 479.

sRGB

Oletusarvoinen RGB (sanoista Red Green Blue) -väritila, joka on laiteriippumaton.

Suhteutettu fontti

Fontti, jonka merkkien leveys vaihtelee sivusuunnassa kunkin merkin leveyden mukaan. Siksi esimerkiksi iso M-kirjain vie sivusuunnassa enemmän tilaa kuin pieni l-kirjain.

Suunta

Tarkoittaa suuntaa, jossa merkit tulostetaan sivulle. Suunta voi olla pysty, jolloin sivun pituus on suurempi kuin leveys, tai vaaka, jolloin sivun leveys on suurempi kuin pituus.

Symbolivalikoima

Symbolien ja erikoismerkkien joukko. Symbolit liitetään merkkitaulukossa tiettyihin koodeihin.

Testisivu

Raportti, joka sisältää tulostimen asetukset ja muut tiedot.

TrueType

Apple®Computerin ja Microsoft Corporationin yhdessä kehittämä ääriiviifonttimuoto. TrueType-fontit ovat ääriiviifontteja, joiden kokoa voidaan muuttaa helposti tietokoneen näytössä tai tulostamista varten.

Tulostinemulointi

Käyttökomentojoukko, jonka avulla määritetään, miten tietokoneesta lähetetyt tiedot tulkitaan ja mitä toimenpiteitä ne aiheuttavat. Tulostinemulointi jäljittelee olemassa olevien tulostinten, kuten HP LaserJet 4:n, toimintaa.

Tulostinohjain

Ohjelmisto, joka lähettää tulostimelle toimintaohjeet. Tulostusohjain vastaanottaa esimerkiksi tulostustietoja tekstinkäsittelysovelluksesta ja lähettää tulostimeen ohjeet siitä, miten tiedot on tulostettava.

Vaaka

Sivuttainen tulostussuunta. Tässä tulostussuunnassa sivun leveys on suurempi kuin korkeus. Käyttökelpoinen laskentataulukoiden tulostamisessa.

Valojohdeyksikkö

Tulostimen osa, joka sisältää valoherkän tulostusrummun.

Väriaine

Väriainekasettien sisältämä värillinen jauhe, jota käytetään kuvien tulostamiseen paperille.

Ääriivafontti

Fontti, jonka ääriviivat kuvataan matemaattisesti, minkä ansiosta se voidaan tuottaa (tulostaa tai piirtää) pehmeästi minkä tahansa kokoisena.

Hakemisto

E

EPSON BarCode -fontti

- BarCode-fonttien tekniset tiedot, 444
- EPSON BarCode -fonttien asentaminen, 437
- Järjestelmävaatimukset, 437
- Tulostaminen EPSON BarCode -fonteilla, 440

EPSON Color Laser Paper

- tulostimen asetukset, 56

Epson Color Laser Paper Transparencies -kalvot

- tulostimen asetukset, 57

EPSON Font Manager

- EPSON Font Managerin asentaminen, 463
- Järjestelmävaatimukset, 462

EPSON Status Monitor 3

- EPSON Status Monitor 3 -apuohjelman asentaminen (Windows), 112
- EPSON Status Monitor 3 -apuohjelman käynnistäminen (Macintosh), 193
- EPSON Status Monitor 3 -apuohjelman käyttäminen (Windows), 116
- Job Information (Työn tiedot) -valikon käyttäminen, 126
- Job Management (Työn hallinta) -toiminnon käyttäminen (Macintosh), 200
- Job Management (Työn hallinta) -toiminto (Windows), 124
- Job Management (Työn hallinta) -toimintoa tukevat liitännät (Windows), 124
- Kirjoittimen tilan seuraaminen EPSON Status Monitor 3 -ohjelmalla (Macintosh), 193
- Kirjoittimen tilatietojen näyttäminen (Macintosh), 195
- Monitored Printers -apuohjelman asetukset (Windows), 130
- Oman työn tulostaminen uudelleen (Windows), 128
- Status Alert (Tilahälytys) -ikkuna (Macintosh), 199
- Tilaa verkosta, 119
- Tilahälytysikkuna (Windows), 124
- Tilanvalvonta-asetusten määrittäminen (Macintosh), 197
- Tilanvalvonta-asetusten määrittäminen (Windows), 121
- Tulosteen valmistumisesta kertovan ilmoituksen ottaminen käyttöön (Windows), 129
- Tulostimen tilan seuraaminen EPSON Status Monitor 3 -ohjelmalla (Windows), 111
- Tulostimen tilatietojen näyttäminen (Windows), 117
- Valvonnan lopettaminen (Windows), 129

F

fontit

- fonttien lataaminen, 462
- fonttien lisääminen, 461
- fonttien valitseminen, 461

Fonttitiedot

- EPSON BarCode -fontit (Windows), 435
- EPSON Font Manager (Windows), 462
- Merkistöt, 465
- Valittavissa olevat fontit, 455

H

Huolto

- Kiinnitinyksikkö, 343
- Nostotelan puhdistaminen, 354
- Tulostelokeron puhdistaminen, 353
- Tulostimen kuljettaminen lyhyillä matkoilla, 358
- Tulostimen kuljettaminen pitkällä matkoilla, 357
- Tulostimen puhdistaminen, 352
- Tulostimen sijoituspaikan valitseminen, 360
- Vaihtamiseen liittyvät viestit, 330
- Valojohdeyksikkö, 336
- Valojohteen langan puhdistaminen (nuppi a), 356
- Valotuslasin puhdistaminen (nuppi b), 356
- Väriaineen keräysastia, 348
- väriainekasetti, 332

K

Kaksipuoleisyksikkö

- Kaksipuoleisyksikön asentaminen, 310
- Kaksipuoleisyksikön irrottaminen, 314
- Tekniset tiedot, 432

Kiinnitinyksikkö

- Tekniset tiedot, 434

Kiintolevyasema

- Kiintolevyaseman asentaminen, 314
- Kiintolevyaseman poistaminen, 319
- Tekniset tiedot, 433

Kiintolevyn lomaketaso

- käyttö (Windows), 89
- poistaminen (Windows), 94

- rekisteröinti (Windows), 90
- tulostaminen (Windows), 92
- Kirjekuoret
 - tulostimen asetukset, 59
- Kirjoittimen jakaminen
 - Asiakastietokoneiden asetusten määrittäminen (Windows), 149
 - Kirjoittimen jakaminen (Macintosh), 208
 - Lisäohjaimen käyttäminen (Windows), 141
 - Mac OS 9 -käyttäjille, 209
 - Mac OS X -käyttäjille, 208
 - Tulostimen määrittäminen jaetuksi tulostimeksi (Windows), 140
 - Tulostinohjaimen asentaminen CD-levyltä (Windows), 157
- Kuljettaminen
 - Lyhyet matkat, 358
 - Pitkät matkat, 357
 - Tulostimen sijoituspaikan valitseminen, 360
- Kulutustarvikkeen vaihtaminen
 - Kiinnitinyksikkö, 343
 - Vaihtamiseen liittyvät viestit, 330
 - Valojohdeyksikkö, 336
 - Väriaineen keräysastia, 348
 - väriainekasetti, 332

L

- Labels (tarrat)
 - tulostimen asetukset, 62
- Liitännät
 - Ethernet-liitäntä, 430
 - Rinnakkaisliitäntä, 429
 - USB-liitäntä, 429
- Liitäntäkortti
 - Liitäntäkortin asentaminen, 324
 - Liitäntäkortin poistaminen, 325
- Lisävarusteiden asentaminen
 - Kaksipuoleisyksikkö, 310
 - Kaksipuoleisyksikön asentaminen, 310
 - Kaksipuoleisyksikön irrottaminen, 314
 - Kiintolevyasema, 314
 - Kiintolevyaseman asentaminen, 314
 - Kiintolevyaseman poistaminen, 319
 - Liitäntäkortin asentaminen, 324
 - Liitäntäkortin poistaminen, 325
 - Liitäntäkortti, 324
 - Muistimoduuli, 319

- Muistimoduulin asentaminen, 320
- Muistimoduulin poistaminen, 323
- P5C-emulointisarja, 326
- P5C ROM -moduulin asentaminen, 326
- P5C ROM -moduulin poistaminen, 329
- Valinnainen syöttölokero, 306
- Valinnaisen syöttölokeron asentaminen, 307
- Valinnaisen syöttölokeron poistaminen, 310

M

Merkistöt

- EPSON GL/ 2 -tila, 472
- ESC/P 2- tai FX-tilat, 469
- I239X-emulointitila, 472
- LJ4-emulointitila, 466
- P5C -tila, 472

Monitoimilokero

- käytettävissä oleva paperi, 42
- paperin lisääminen, 46

Muistimoduuli

- Muistimoduulin asentaminen, 320
- Muistimoduulin poistaminen, 323
- Tekniset tiedot, 432

Mukautettujen asetusten tallentaminen

- Asetusten tallentaminen (Macintosh), 167
- Asetusten tallentaminen (Windows), 74

Mukautettu paperikoko

- tulostimen asetukset, 64

O

Ohjauspaneeli

- Confidential Job (Luottamuksellinen työ) -valikon käyttäminen, 295
- Ohjauspaneelin valikkojen käyttäminen, 236
- Quick Print Job (Tulostustöiden pikakäynnistys) -valikon käyttäminen, 294
- Testisivun tulostaminen, 297
- Tila- ja virheilmoitukset, 277
- Tulostamisen peruuttaminen, 298
- Töidenvaraustietojen tulostaminen ja poistaminen, 294

Ohjauspaneelin valikot

- AUX-valikko, 258
- Confidential Job (Luottamuksellinen työ) -valikko, 254
- Emulation (Emulointi) -valikko, 243
- ESCP2-valikko, 264

- FX-valikko, 268
- GL2-valikko, 261
- I239X-valikko, 271
- Information (Tiedot) -valikko, 238
- LJ4-valikko, 258
- Mode Config. -valikko, 251
- Ohjauspaneelin asetusten määrittämissijainta, 236
- ohjauspaneelin valikkojen avaaminen, 236
- Parallel (Rinnakkaisliitäntä) -valikko, 254
- Printing (tulostus) -valikko, 243
- PS3-valikko, 263
- Quick Print Job (Tulostustöiden pikäkäynnistys) -valikko, 254
- Reset (Palauta) -valikko, 252
- Setup (Asetukset) -valikko, 246
- Support (tuki) -valikko, 273
- Tray (Lokero) -valikko, 242
- Tulostimen säätöjen valikko, 274
- USB-valikko, 256
- Verkko-valikko, 257
- Ominaisuudet
 - Adobe PostScript 3 Mode (Adobe Postscript 3 -tila), 36
 - Color printing mode (väritulostus) ja monochrome printing mode (mustavalkotulostus), 35
 - Korkealaatuinen tulostus, 34
 - Laaja fonttivalikoima, 35
 - P5C Emulation Mode (P5C-emulointitila), 36
 - Resolution Improvement Technology -tarkkuudenparannustekniikka ja Enhanced MicroGray -tekniikka, 35
 - Toner save mode (Värinsäästötila), 35
 - Tulostinohjaimen valmiit väriasetukset, 34
- Oppaat
 - Asennusopas, 26
 - Käyttöopas, 26
 - Online-ohje, 26
 - Paper Jam Guide, 26
 - Verkko-opas, 26

P

- P5C-emulointisarja
 - P5C ROM -moduulin asentaminen, 326
 - P5C ROM -moduulin poistaminen, 329
- Paksu paperi
 - tulostimen asetukset, 63

Paperi

- EPSON Color Laser Paper, 56
- Epson Color Laser Paper Transparencies -kalvot, 57
- kirjekuoret, 59
- mukautettu paperikoko, 64
- paksu paperi, 63
- Paperit, joiden käyttöä on syytä välttää, 423
- tarrat, 62
- Tulostusalue, 424
- Valittavissa olevat paperityypit, 422

Paperilähteet

- Monitoimilokero, 42
- paperilähteen valitseminen (automaattisesti), 44
- paperilähteen valitseminen (manuaalisesti), 43
- vakioalasyöttölokero, 43
- valinnainen syöttölokero, 43

Paperin lisääminen

- Monitoimilokero, 46
- vakioalasyöttölokero, 49
- valinnainen syöttölokero, 49

PostScript-tulostinohjaimen asetukset

- AppleTalkin käyttäminen Windows 2000- tai Windows NT -käyttöjärjestelmissä, 226
- PostScript-kirjoittimen asetusten muuttaminen Macintosh-käyttöjärjestelmässä, 234
- PostScript-tulostimen asetusten muuttaminen Windows-käyttöjärjestelmässä, 224
- Reserve Job (Töiden varaus) -toiminnon käyttäminen Windows-käyttöjärjestelmässä, 225

PostScript-tulostinohjain

- järjestelmävaatimukset (Macintosh), 214
- järjestelmävaatimukset (Windows), 213
- Kirjoittimen valinta, kun kirjoitin on kytketty USB-yhteydellä Mac OS 9 -käyttöjärjestelmässä, 229
- Kirjoittimen valinta verkkoympäristössä Mac OS 9 -käyttöjärjestelmässä, 233
- Kirjoittimen valinta verkkoympäristössä Mac OS X -käyttöjärjestelmässä, 230
- laitteistovaatimukset, 213
- PostScript-kirjoitinohjaimen asentaminen Mac OS 9 -käyttäjille, 228
- PostScript-kirjoitinohjaimen asentaminen Mac OS X -käyttäjille, 227
- PostScript-kirjoitinohjaimen käyttäminen (Macintosh), 234
- PostScript-tulostinohjaimen käyttäminen Windows-käyttöjärjestelmässä, 223
- Tietoja PostScript 3 -tulostinohjaimesta, 212

Puhdistaminen

- Nostotelan puhdistaminen, 354
- Tulostelokeron puhdistaminen, 353
- Tulostimen puhdistaminen, 352
- Valojohteen langan puhdistaminen (nuppi a), 356
- Valotuslasin puhdistaminen (nuppi b), 356

R

- Rinnakkaisliitännän PostScript-tulostinohjaimen asentaminen
Windows-käyttöjärjestelmässä, 216

S

Sivun koon muuttaminen

- Sivujen koon muuttaminen automaattisesti tulostepaperin
mukaan (Windows), 76
- Sivujen koon muuttaminen prosentuaalisesti (Windows), 77
- Tulosteiden koon muuttaminen (Macintosh), 168

T

Taso

- eri tulostusasetukset (Windows), 89
- käyttö (Windows), 83
- luominen (Windows), 83
- tulostaminen (Windows), 88

tekninen tuki., 420

Tekniset tiedot

- Ethernet-liitäntä, 430
- Kaksipuoleisyksikkö, 432
- Kiinnitinyksikkö, 434
- Kiintolevyasema, 433
- Mekaaniset ominaisuudet, 427
- Muistimoduuli, 432
- Paperit, joiden käyttöä on syytä välttää, 423
- Rinnakkaisliitäntä, 429
- Standardit ja hyväksynnät, 428
- Tulostimen sähköominaisuudet, 427
- Tulostimen ympäristötiedot, 426
- Tulostusalue, 424
- USB-liitäntä, 429
- Valinnainen syöttölokero, 431
- Valittavissa olevat paperityypit, 422
- valojohteyksikkö, 433

- väriaineen keräysastia, 434
- Väriainekasetti, 433
- Yleistä tulostimesta, 425
- Tulostamisen peruuttaminen
 - kirjoitinohjaimesta (Macintosh), 205
 - tulostinohjaimesta (Windows), 133
- Tulostelokero, 55
- Tulostimen jakaminen
 - Tulostimen jakaminen (Windows), 138
- Tulostin
 - kulutustarvikkeet, 33
 - Mekaaniset ominaisuudet, 427
 - Ohjauspaneeli, 30
 - osat (näkömä edestä), 27
 - osat (näkömä takaa), 28
 - osat (sisäpuoli), 29
 - Standardit ja hyväksynnät, 428
 - Sähköominaisuudet, 427
 - valinnaiset tuotteet, 32
 - Yleistä, 425
 - Ympäristö, 426
- Tulostinohjaimen asetukset
 - Confidential Job (Luottamuksellinen työ) (Macintosh), 191
 - Confidential Job (Luottamuksellinen työ) (Windows), 109
 - HDD Form Overlay (kiintolevyn lomaketaso) -
toiminnon käyttäminen (Windows), 89
 - Kaksipuolinen tulostus (Macintosh), 178
 - Kaksipuolinen tulostus (Windows), 96
 - kiintolevyn lomaketasotietojen tulostaminen (Windows), 92
 - Laajennettujen asetusten tekeminen (Windows), 98
 - Laajennetut asetukset (Macintosh), 180
 - Lisävarusteasetusten määrittäminen (Windows), 101
 - Poista kiintolevyaseman lomaketasotiedot (Windows), 94
 - Rekisteröi kiintolevyaseman lomaketasotiedot (Windows), 90
 - Re-Print Job (Tulosta uudelleen) (Macintosh), 185
 - Re-Print Job (Tulosta uudelleen, Windows), 105
 - Reserve Job (Töidenvaraus) (Macintosh), 183
 - Reserve Job (Töidenvaraus) (Windows), 103
 - Stored Job (Tallennettu työ) (Macintosh), 189
 - Stored job (Tallennettu työ) (Windows), 108
 - tallennus (Macintosh), 167
 - tallennus (Windows), 74
 - Tason käyttäminen (Windows), 83
 - Tason luominen (Windows), 83
 - Tason tulostaminen (Windows), 88

tasotiedot eri tulostinasetuksilla (Windows), 89
 Tulostaminen kaksipuoleisyksiköllä (Macintosh), 178
 Tulostaminen kaksipuoleisyksiköllä (Windows), 96
 tulosteen koon automaattinen muuttaminen (Windows), 76
 Tulosteen koon muuttaminen (Macintosh), 168
 tulosteen koon muuttaminen (Windows), 77
 Tulostuksen peruuttaminen (Macintosh), 205
 Tulostuksen peruuttaminen (Windows), 133
 tulostusasettelu (Macintosh), 170
 tulostusasettelu (Windows), 78
 tulostusasetukset (Macintosh), 163
 tulostusasetukset (Windows), 70
 tulostusasetusten mukauttaminen (Macintosh), 166
 tulostusasetusten mukauttaminen (Windows), 73
 tulostuslaatu (Macintosh), 161
 tulostuslaatu (Windows), 68
 USB-liitännän asetusten määrittäminen (Macintosh), 202
 USB-liitännän asetusten määrittäminen (Windows), 131
 Uuden vesileiman luominen (Macintosh), 174
 Uuden vesileiman luominen (Windows), 82
 Verify Job (Vahvista työ) (Macintosh), 187
 Verify job (Vahvista työ) (Windows), 106
 Vesileiman käyttäminen (Macintosh), 173
 Vesileiman käyttäminen (Windows), 80
 Tulostinohjain
 Kirjoitinohjaimen käyttäminen (Macintosh), 159
 Kirjoitinohjelmiston asennuksen poistaminen (Macintosh), 206
 Tietoja kirjoitinohjelmistosta (Macintosh), 159
 Tietoja tulostinohjelmistosta (Windows), 66
 Tulostinohjaimen asennuksen poistaminen (Windows), 134
 Tulostinohjaimen käyttäminen (Windows), 66
 USB-laiteohjaimen poistaminen (Windows), 136
 Tulostusasettelu
 Tulostusasettelun muokkaaminen (Macintosh), 170
 Tulostusasettelun muokkaaminen (Windows), 78
 Tulostuslaatuasetukset
 Tulostuslaadun asetusten muuttaminen (Macintosh), 161
 Tulostuslaadun asetusten muuttaminen (Windows), 68
 Tuotetuki, 420

U

USB-liitännän PostScript-tulostinohjaimen asentaminen
 Windows-käyttöjärjestelmässä, 218

V

- Vakioalasyöttölokero
 - käytettävissä oleva paperi, 43
 - paperin lisääminen, 49
- Valinnainen syöttölokero
 - käytettävissä oleva paperi, 43
 - paperin lisääminen, 49
 - Tekniset tiedot, 431
 - Valinnaisen syöttölokeron asentaminen, 307
 - Valinnaisen syöttölokeron poistaminen, 310
- Valittavissa olevat fontit
 - ESC/P- ja FX -tilat, 457
 - Fonttinäytteen tulostaminen, 461
 - I239X-tila, 458
 - LJ4/GL2-tila, 455
 - P5C -tila, 459
 - PS 3 -tila, 458
- Valmiit tulostusasetukset
 - Valmiiden asetusten käyttö (Macintosh), 163
 - Valmiiden asetusten käyttö (Windows), 70
- Valojohdeyksikkö
 - Tekniset tiedot, 433
- Verkkoliitännän PostScript-tulostinohjaimen asentaminen
 - Windows-käyttöjärjestelmässä, 220
- Vesileima (Macintosh)
 - käyttäminen, 173
 - luominen, 174
- Vesileima (Windows)
 - käyttäminen, 80
 - luominen, 82
- Vianmääritys
 - Lisävarusteiden käyttöön liittyvät ongelmat, 401
 - Muistiongelmat, 400
 - Paperinkäsittelyhäiriöt, 401
 - Paperitukoksen selvittäminen, 362
 - PostScript 3 -tilassa tulostamiseen liittyviä ongelmia, 411
 - Testisivun tulostaminen, 388
 - Tila- ja virheilmoitukset, 411
 - Toimintahäiriöt, 388
 - Tulostamisen peruuttaminen, 411
 - Tulosteisiin liittyvät ongelmat, 391
 - Tulostuslaatuun liittyvät ongelmat, 395
 - USB-ongelmien ratkaiseminen, 404
 - Väritulostukseen liittyvät ongelmat, 393

Väriaineen keräysastia
Tekniset tiedot, 434
väriainekasetti
Tekniset tiedot, 433

Y

Yhteyden ottaminen EPSONiin, 420