

EPSON

Renkli Lazer Yazıcı

EPSON AcuLaser™ C2600 / 2600 Series

Telif Hakları

Bu belge, Seiko Epson Corporation'ın yazılı izni olmadan kısmen veya tamamen çoğaltılamaz, bilgi erişim sistemlerinde saklanamaz veya elektronik, fotokopi, kayıt yöntemleriyle veya diğer yöntemlerle başka ortamlara aktarılamaz. İşbu belgede bulunan bilgilerin kullanımına ilişkin olarak patent hakkı sorumluluğu üstlenilmemektedir. Yine bu belgedeki bilgilerin kullanımından doğan zarar ve ziyanlar için de sorumluluk kabul edilmemektedir.

Seiko Epson Corporation ve bağlı kuruluşları, ürünü satın alanın veya üçüncü kişilerin aşağıdaki nedenlerden ötürü uğradıkları zarar, kayıp, maliyet veya gider konusunda ürünü satın alana veya üçüncü kişilere karşı kesinlikle yükümlü olmayacaktır: kaza, ürünün yanlış veya uygun olmayan amaçlarla kullanılması, ürün üzerinde yetkisiz kişilerce yapılan modifikasyonlar, onarımlar veya değişiklikler veya (ABD hariç olmak üzere) Seiko Epson Corporation'ın işletme ve bakım talimatlarına aykırı hareketler.

Seiko Epson Corporation ve bağlı kuruluşları, Seiko Epson Corporation tarafından Orijinal Epson Ürünleri veya Epson Onaylı Ürünler olarak tanımlanmış ürünler dışındaki herhangi bir isteğe bağlı aygıtın veya sarf malzemesinin kullanılmasından doğacak zararlardan ve sorunlardan sorumlu olmayacaktır.

PCLXL yazdırma dili benzetimi için Zoran Corporation Integrated Print System XL (IPS/XL) özelliğine sahiptir. **ZORAN**

NEST Office Kit Telif Hakkı © 1996, Novell, Inc. Tüm hakları saklıdır.

Ticari markalar

IBM ve PS/2, International Business Machines Corporation'ın tescilli ticari markalarıdır. Microsoft® ve Windows®, Amerika Birleşik Devletlerinde ve diğer ülkelerde Microsoft Corporation'ın tescilli ticari markalarıdır. Apple® ve Macintosh®, Apple Computer, Inc.'nin tescilli ticari markalarıdır.

EPSON ve EPSON ESC/P tescilli ticari marka, EPSON AcuLaser ve EPSON ESC/P 2 ise ticari marka olmak kaydıyla Seiko Epson Corporation'a aittir.

Coronet, Ludlow Industries (UK) Ltd'nin ticari markasıdır.

Marigold, Arthur Baker'ın ticari markasıdır ve bazı ülkelerde tescilli olabilir.

CG Times ve CG Omega, Agfa Monotype Corporation'ın ticari markalarıdır ve bazı ülkelerde tescilli olabilir.

Arial, Times New Roman ve Albertus, The Monotype Corporation'ın ticari markalarıdır ve bazı ülkelerde tescilli olabilir.

ITC Avant Garde Gothic, ITC Bookman, ITC Zapf Chancery ve ITC Zapf Dingbats, International Typeface Corporation'ın ticari markalarıdır ve bazı ülkelerde tescilli olabilir.

Antique Olive, Fonderie Olive'in ticari markasıdır.

Helvetica, Palatino, Times, Univers, Clarendon, New Century Schoolbook, Miriam ve David, Heidelberger Druckmaschinen AG'nin ticari markalarıdır ve bazı ülkelerde tescilli olabilir.

Wingdings, Microsoft Corporation'ın ticari markasıdır ve bazı ülkelerde tescilli olabilir.

HP ve HP LaserJet, Hewlett-Packard Company'nin tescilli ticari markalarıdır.

Adobe, Adobe logosu ve PostScript3, Adobe Systems Incorporated'ın ticari markalarıdır ve bazı ülkelerde tescilli olabilir.

Genel Uyarı: Bu belgede kullanılan diğer ürün adları yalnızca ürünü belirtmek amacıyla kullanılmıştır ve ilgili sahiplerinin ticari markaları olabilir. Epson bu markalarla ilgili olarak hiçbir hak talep etmemektedir.

Telif Hakkı © 2005, Seiko Epson Corporation. Tüm hakları saklıdır.

Güvenlik Talimatları

Güvenlik

Uyarılar, Dikkat Notları ve Notlar



Uyarılar:

bedensel yaralanmaları önlemek için uyulması gerekenlere işaret eder.



Dikkat Notları:

donanımınıza zarar gelmesini önlemek için uyulması gerekenlere işaret eder.

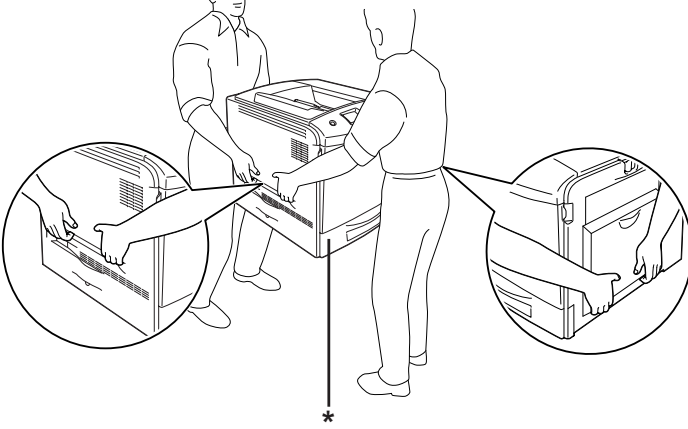
Notlar:

yazıcınızın işletimi hakkında önemli bilgiler ve faydalı ipuçları içerir.

Güvenlik önlemleri

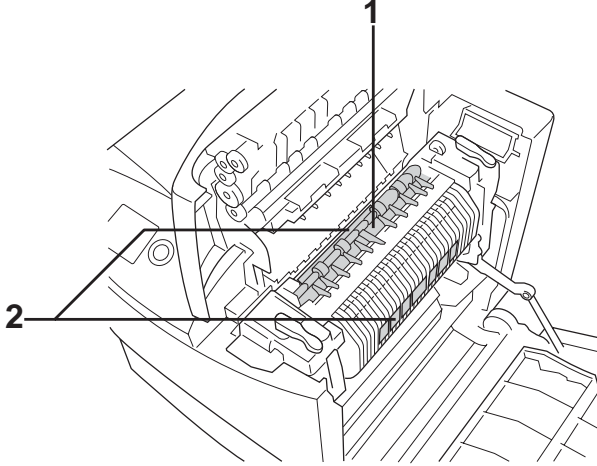
Yazıcınızı güvenli ve verimli bir şekilde işletebilmek için önlemleri dikkatle izleyin:

- ❑ Yazıcının ağırlığı sarf malzemeleriyle birlikte yaklaşık 37 kg olduğundan, tek kişinin yazıcıyı kaldırmayı ve taşımayı denememesi gerekir. Yazıcıyı iki kişinin, gösterildiği gibi doğru biçimde kaldırarak taşınması gerekir.



* Yazıcıyı buralardan tutarak kaldırmayın.

- ❑ **CAUTION HIGH TEMPERATURE (DİKKAT YÜKSEK ISI)**
yazıcının bulunduğu füzere veya çevresindeki alana dokunmamaya dikkat edin. Yazıcı kullanıldıysa füzere ve çevresindeki alan çok sıcak olabilir. Bu alanlardan birine dokunmanız gerekiyorsa öncelikle ısının düşmesi için 30 dakika bekleyin.



1. Ellerinizi füzere biriminin içine sokmayın.
2. **CAUTION HIGH TEMPERATURE (DİKKAT YÜKSEK ISI)**

- ❑ Bazı parçaları keskin olup yaralanmalara neden olabileceğinden elinizi füzere biriminin içine sokmayın.
- ❑ Bu kılavuzda aksi belirtilmediği sürece yazıcının içindeki parçalara dokunmayın.
- ❑ Yazıcının parçalarını hiçbir zaman zorlayarak yerlerine oturtmayın. Yazıcı dayanıklı olarak tasarlanmış olsa da kaba kullanımdan dolayı zarar görebilir.
- ❑ Toner kartuşunu ele aldığınızda her zaman temiz ve düz bir yüzeye koyun.

- ❑ Toner kartuşunda deęişiklik yapmaya veya parçalamaya çalışmayın. Kartuşlar yeniden doldurulamaz.
- ❑ Tonere dokunmayın. Toneri gözünüzden uzak tutun.
- ❑ Patlayıp, yaralanmalara neden olabileceklerinden dolayı kullanılmış toner kartuşu, foto iletken birimleri, füzler birimleri veya atık toner toplayıcılarını ateşe atmayın. Bunları yerel yönetmeliklere uygun olarak atın.
- ❑ Toner dökülürse temizlemek için süpürge ve faraş veya sabun ve suyla nemlendirilmiş bir bez kullanın. Küçük parçacıklar kıvılcım deędiğinde, yangına veya patlamaya neden olabileceğinden elektrikli süpürge kullanmayın.
- ❑ Bir toner kartuşunu serin bir ortamdaki sıcak bir ortama taşıdığınızda yoğunlaşmadan oluşabilecek zararı önlemek için kullanmadan önce en az bir saat bekleyin.
- ❑ Foto iletken birimini çıkarırken, ışığa beş dakikadan fazla maruz bırakmaktan kaçının. Birimin yeşil renkli, ışığa duyarlı bir silindiri vardır. Işığa maruz kalması silindire zarar verebilir ve bu durum, yazdırılan sayfada koyu veya açık renkli alanların belirmesine ve silindirin kullanım ömrünün kısalmasına neden olur. Birimi uzun sürelerle yazıcının dışında tutmanız gerekirse üstünü ışık geçirmeyen bir bezle örtün.
- ❑ Silindir yüzeyini çizmemeye dikkat edin. Foto iletken birimini yazıcıdan çıkardığınız zaman, daima temiz, düz bir yüzey üzerine koyun. Cildinizin yağı silindir yüzeyine kalıcı hasar verebileceği ve baskı kalitesini etkileyebileceğinden, silindire dokunmayın.
- ❑ En iyi baskı kalitesini elde etmek için foto iletken birimini doğrudan güneş ışığına, toza, tuzlu havaya veya aşındırıcı gazlara (amonyum gibi) maruz kalan yerlerde saklamayın. Aşırı veya hızlı ısı veya nem deęişikliklerinin olduğu yerlerden uzak tutun.
- ❑ Sarf malzemelerini çocukların ulaşamayacağı yerlerde saklamaya dikkat edin.

- ❑ Yazıcının içinde sıkışmış kağıt bırakmayın. Bu, yazıcının fazla ısınmasına neden olabilir.
- ❑ Prizleri başka aygıtlarla paylaşmayın.
- ❑ Sadece bu yazıcının güç gereksinimlerine uygun bir priz kullanın.

Önemli Güvenlik Talimatları

Yazıcımızı çalıştırmadan önce aşağıdaki talimatların tümünü okuyun:

Yazıcı için bir yer ve güç kaynağı seçerken

- ❑ Yazıcıyı elektrik kablosunu kolayca takabileceğiniz ve çıkarabileceğiniz bir elektrik prizinin yakınına yerleştirin.
- ❑ Yazıcıyı dengesiz bir yüzeye yerleştirmeyin.
- ❑ Yazıcınızı kablonun üzerine basılabilecek yerlere koymayın.
- ❑ Kabindeki ve arka veya alttaki oyuklar ve açıklıklar havalandırma amaçlı tasarlanmıştır. Bunları engellemeyin veya kapatmayın. Yazıcıyı yatağa, divana, halıya veya benzeri diğer yüzeylere ya da yeterli havalandırma olmadığı sürece dahili bir tesisata yerleştirmeyin.
- ❑ Bu yazıcının tüm arabirim bağlayıcıları Non-LPS (sınırsız güç kaynağı) özelliğindedir.
- ❑ Yazıcınızı, bu yazıcının güç gereksinimlerine uygun bir elektrik prizine takın. Yazıcınızın güç gereksinimleri, üzerine yapıştırılmış bir etikette belirtilmektedir. Bölgenizdeki güç kaynağı özelliklerini tam olarak bilmiyorsanız, yerel elektrik şirketine veya satıcınıza başvurun.
- ❑ AC fişini elektrik prizine takamıyorsanız, bir elektrikçiye başvurun.
- ❑ Başka aygıtların da bağlı olduğu prizleri kullanmayın.

- ❑ Etiketle belirtilen türde güç kaynağı kullanın. Mevcut güç kaynağı türünden emin değilseniz, satıcımıza veya yerel elektrik şirketine başvurun.
- ❑ Fişi prize takamıyorsanız, ehliyetli bir elektrikçiye başvurun.
- ❑ Bu ürünü bir kablo yardımıyla bir bilgisayara veya başka cihazlara bağlarken bağlayıcıların yönünün doğru olduğundan emin olun. Her bir bağlayıcının yalnızca bir doğru yönü vardır. Bağlayıcının yanlış yönde takılması kabloya bağlanan her iki cihaza da zarar verebilir.
- ❑ Bir uzatma kablosu kullanıyorsanız, uzatma kablosuna takılan ürünlerin toplam amper değerinin uzatma kablosunun amper değerini aşmadığından emin olun.
- ❑ Aşağıdaki koşullarda bu yazıcıyı prizden çıkarın ve servis almak için ehliyetli bir servis temsilcisine başvurun:
 - A. Elektrik kablosu veya fişi hasar görmüş veya aşınmışsa.
 - B. İçine sıvı dökülmüşse.
 - C. Yağmur veya suya maruz kalmışsa.
 - D. İşletim talimatlarının izlenmesine rağmen normal çalışmazsa. Kumandaların doğru ayarlanmaması hasara yol açabileceği ve çoğunlukla ürünü normal çalışır duruma getirmek için ehliyetli bir teknisyenin kapsamlı bir çalışma yapmasını gerektireceği için yalnızca işletim talimatlarında yer alan kumandaları ayarlayın.
 - E. Düşürülmüş veya kabin zarar görmüşse.
 - F. Performansa, servise ihtiyaç duyduğunu gösterir bir fark sergiliyorsa.

Yazıcıyı kullanırken

- Yazıcı üzerinde yer alan tüm uyarı ve talimatları izleyin.
- Yazıcıyı temizlemeden önce fişini prizden çekin.
- Temizlemek için iyice sıkılmış bir bez kullanın ve sıvı veya aerosollü temizlik maddeleri kullanmayın.
- Yazıcının belgelerinde aksi belirtilmediği sürece yazıcının içindeki parçalara dokunmayın.
- Yazıcının parçalarını hiçbir zaman zorlayarak yerlerine oturtmayın. Yazıcı dayanıklı olarak tasarlanmış olsa da kaba kullanımdan dolayı zarar görebilir.
- Sarf malzemelerinin çocukların ulaşamayacağı yerlerde muhafaza edildiğinden emin olun.
- Yazıcıyı nemli bir ortamda kullanmayın.
- Yazıcının içinde hiçbir zaman sıkışmış kağıt bırakmayın. Bu, yazıcının fazla ısınmasına neden olabilir.
- Kabindeki oyukluklardan kesinlikle hiçbir şey sokmayın çünkü bunlar, tehlikeli voltaj noktalarına temas edebilir veya yangın ve elektrik çarpması riskine yol açabilecek parça kısa devrelerine neden olabilir.
- Yazıcının üzerine kesinlikle hiçbir türden sıvı dökmeyin.

- ❑ Yazıcının belgelerinde özel olarak açıklanmadığı sürece bu ürünü kendiniz servise almaya kalkışmayın. **Do Not Remove (Sökmeyin)** ibareli kapakların açılması veya sökülmesi sizleri tehlikeli voltaj noktalarıyla veya başka risklerle karşı karşıya bırakabilir. Bu bölümlerle ilgili tüm servis işlemleri için ehliyetli bir servis temsilcisine başvurun.
- ❑ Yalnızca işletim talimatlarında belirtilen denetim ayarlarını yapın. Diğer kumanda ayarlarının yanlış yapılması, hasara neden olabilir ve yetkili servis temsilcisi tarafından onarım yapılmasını gerektirebilir.

ENERGY STAR® uyumluluğu



Bir ENERGY STAR® Ortağı olarak Epson, bu ürünün enerji verimine dönük ENERGY STAR® yönetmeliklerini karşıladığını belirlemiştir.

Uluslararası ENERGY STAR® Ofis Araçları Programı, güç üretimi nedeniyle oluşan hava kirliliğini azaltmak amacıyla enerji tasarrufu yapan kişisel bilgisayarlar, monitörler, yazıcılar, faksler, kopyalama makineleri, tarayıcılar ve çok işlevli aygıtların geliştirilmesi için bilgisayar ve ofis araçları endüstrisi ile gönüllü olarak yapılan bir işbirliğidir. Bunların standartları ve amblemleri katılımcı ülkelerde hep aynıdır.

Güvenlik Bilgileri

Elektrik kablosu



Dikkat:

AC elektrik kablosunun ilgili yerel güvenlik standartlarına uygun olduğundan emin olun.

Sadece bu ürünle birlikte gelen elektrik kablosunu kullanın.

Başka bir kablonun kullanılması yangına veya elektrik çarpmasına yol açabilir.

Bu ürünün elektrik kablosu sadece bu ürünle kullanılmak içindir.

Başka donanımlarla kullanılması yangına veya elektrik çarpmasına yol açabilir.

Lazer güvenliği etiketleri



Uyarı:

Yazıcının belgelerinde belirtilenler dışındaki işlem ve ayarlamaların gerçekleştirilmesi tehlikeli radyasyona maruz kalınmasına yol açabilir.

Yazıcınız, IEC60825 şartnamesinde tanımlandığı şekliyle 1. Sınıf lazer ürünüdür. Resimde gösterilen etiket, gerekli olan ülkelerde yazıcının arkasına yapıştırılır.



Dahili lazer radyasyonu

Maksimum Ortalama Radyasyon Gücü Lazer menfezinde 15 mW

Dalga boyu: 770 - 800 nm

Bu, görünmez bir lazer ışınına sahip olan Sınıf II b Lazer Diyet Grubudur. Yazıcı kafası BAKIMI YAPILABİLİR bir birim değildir ve bu nedenle, hiçbir koşulda açılmamalıdır. Yazıcının içine ilave bir lazer uyarı etiketi yapıştırılmıştır.

CDRH yönetmelikleri

ABD Gıda ve İlaç İdaresinin Cihazlar ve Radyolojik Sağlık Merkezi hakkında bilgi için bkz. "Standartlar ve onaylar" sayfa 422.

Ozon güvenliği

Ozon emisyonu

Lazer yazıcılar tarafından yazdırma işleminin bir yan ürünü olarak ozon gazı açığa çıkartılır. Ozon, yalnızca yazıcı yazdırırken üretilir.

Ozona maruz kalma sınırı

Tavsiye edilen ozona maruz kalma sınırı, sekiz (8) saatlik bir dönem boyunca ortalama zaman ağırlıklı konsantrasyon olarak ifade edilen 0,1 milyonda bir kısım'dır (ppm).

Epson lazer yazıcı sekiz (8) saatlik kesintisiz yazdırma boyunca 0,1 ppm'den az üretmektedir.

Riski en aza indirin

Ozona maruz kalma riskini en aza indirmek için aşağıdaki durumlardan kaçınılmalıdır:

- Dar bir alanda çok sayıda lazer yazıcı kullanılması
- Aşırı derecede düşük nem koşullarında çalıştırılması
- Oda havalandırmasının yetersiz olması
- Yukarıdaki koşullardan herhangi birinde uzun süreli kesintisiz yazdırma

Yazıcının yeri

Yazıcı, açığa çıkan egzoz gazları ve ısı itibarıyla aşağıdaki koşulları karşılayan bir yere yerleştirilmelidir:

- Doğrudan kullanıcının yüzüne üflenmemelidir
- Mümkün olan her durumda doğrudan binanın dışına yönlendirilmelidir

Güç Açık/Kapalı Dikkat Notları

Aşağıdaki durumlarda yazıcıyı kapatmayın:

- Yazıcıyı açtıktan sonra, LCD ekranında Ready (Hazır) görüntülenene kadar beklemeden.
- Ready (Hazır) ışığı yanıp sönerken.
- Data (Veri) ışığı açıkken veya yanıp sönerken.
- Yazdırırken.

İçindekiler

Güvenlik Talimatları

Güvenlik	3
Uyarılar, Dikkat Notları ve Notlar	3
Güvenlik önlemleri	4
Önemli Güvenlik Talimatları	7
Güvenlik Bilgileri	11
Güç Açık/Kapalı Dikkat Notları	13

Bölüm 1 Yazıcınızı Tanıma

Nerede Bilgi Bulunabilir	25
Yazıcı Parçaları	26
Önden görünüm	26
Arkadan görünüm	27
Yazıcının içi	28
Kumanda paneli	29
İsteğe Bağlı Birimler ve Sarf Malzemeleri	30
İsteğe Bağlı Birimler	30
Sarf malzemeleri	31

Bölüm 2 Yazıcı Özellikleri ve Çeşitli Yazdırma Seçenekleri

Yazıcı Özellikleri	33
Yüksek kalitede yazdırma	33
Yazıcı sürücüsünde önceden tanımlı renk ayarları	33
Renkli yazdırma modu ve tek renkli yazdırma modu	34
Toner save (Tonerden tasarruf) modu	34
Çözünürlük İyileştirme Teknolojisi ve Gelişmiş MicroGray teknolojisi	34
Birçok farklı yazı tipi	34
Adobe PostScript 3 Modu	35
P5C Emulation Mode (PC5 Benzetim Modu)	35

Çeşitli Yazdırma Seçenekleri	35
Çift taraflı yazdırma	36
Sayfaya sığdırarak yazdırma	37
Yaprak başına sayfa sayısı ile yazdırma	37
Filigran yazdırma	38
Form kalıbı yazdırma	39
Reserve Job (Ayrılmış İş) işlevini kullanma	40
HDD form kalıbı işlevini kullanma	40

Bölüm 3 Kağıt İşlemleri

Kağıt Kaynakları	41
Çok amaçlı tepsi	41
Standart alt kağıt kaseti	42
İsteğe bağlı kağıt kaseti birimi	42
Kağıt kaynağı seçme	42
Kağıt Yükleme	45
Çok amaçlı tepsi	45
Standart alt kağıt kaseti ve isteğe bağlı kağıt kaseti birimi	48
Çıktı tepsisi	54
Özel Ortamlara Yazdırma	55
EPSON Renkli Lazer Kağıdı	56
EPSON Renkli Yazıcı Saydamları	56
Zarflar	58
Etiketler	62
Kalın kağıt	63
Özel boyutlu kağıt yükleme	64

Bölüm 4 Yazıcı Yazılımını Windows İle Kullanma

Yazıcı Yazılımı Hakkında	66
Yazıcı sürücüsüne erişme	66
Yazıcı Ayarlarını Değiştirme	68
Baskı kalitesi ayarlarını yapma	68
Çıktıları yeniden boyutlandırma	75
Baskı yerleşimini değiştirme	78
Filigran kullanma	80

Form kalıbı kullanma	83
HDD form kalıbı kullanma	89
Çift yönlü yazdırma	96
Genişletilmiş Ayarları Yapma	98
İsteğe Bağlı Ayarları Yapma	100
Durum sayfası yazdırma.	101
Sarf Malzemeleri Sipariş Etme	102
Reserve Job (Ayrılmış İş) İşlevini Kullanma	103
Re-Print Job (İşi Yeniden Yazdır)	105
Verify Job (İşi Doğrula).	107
Stored Job (Kayıtlı İş)	108
Confidential Job (Gizli İş)	110
EPSON Status Monitor 3'ü kullanarak Yazıcınızı İzleme	111
EPSON Status Monitor 3'ü yükleme	112
EPSON Status Monitor 3'e erişme	116
Yazıcı durum bilgilerini alma	117
Order Online (Çevrimiçi Sipariş).	119
İzleme Tercihlerini Belirleme	121
Status Alert (Durum Uyarı) penceresi	123
İş Yönetimi işlevi	123
İzlemeyi durdurma	129
Monitored Printers (İzlenen Yazıcılar) ayarları	129
USB Bağlantısı Kurma	130
Yazdırmayı İptal Etme	132
Yazıcı Yazılımını Kaldırma	133
Yazıcı sürücüsünü kaldırma	133
USB aygıt sürücüsünü kaldırma.	136
Yazıcınızı Ağ Üzerinde Paylaşma.	137
Yazıcıyı paylaşma	137
Yazıcınızı paylaşılan yazıcı olarak ayarlama.	139
Ek sürücü kullanma	141
İstemcileri ayarlama	148
Yazıcı sürücüsünü CD-ROM'dan yükleme	156

Bölüm 5 Yazıcı Yazılımını Macintosh İle Kullanma

Yazıcı Yazılımı Hakkında	159
Yazıcı sürücüsüne erişme	159
Yazıcı Ayarlarını Değiştirme	160
Baskı kalitesi ayarlarını yapma	160
Çıktıları yeniden boyutlandırma	168
Baskı yerleşimini değiştirme	169
Filigran kullanma	172
Çift yönlü yazdırma	178
Genişletilmiş Ayarları Yapma	180
Durum sayfası yazdırma	181
Reserve Job (Ayrılmış İş) İşlevini Kullanma	182
Re-Print Job (İşi Yeniden Yazdır)	184
Verify Job (İşi Doğrula)	186
Stored Job (Kayıtlı İş)	188
Confidential Job (Gizli İş)	190
EPSON Status Monitor 3'ü kullanarak Yazıcınızı İzleme	192
EPSON Status Monitor 3'e Erişme	192
Yazıcı durum bilgilerini alma	194
İzleme Tercihlerini Belirleme	196
Status Alert (Durum Uyarı) penceresi	197
Job Management (İş Yönetimi) işlevini kullanma	198
USB Bağlantısı Kurma	200
Mac OS X kullanıcıları için	201
Mac OS 9 kullanıcıları için	202
Yazdırmayı İptal Etme	203
Mac OS X kullanıcıları için	203
Mac OS 9 kullanıcıları için	203
Yazıcı Yazılımını Kaldırma	204
Mac OS X kullanıcıları için	204
Mac OS 9 kullanıcıları için	205
Yazıcınızı Ağ Üzerinde Paylaşma	206
Yazıcıyı paylaşma	206
Mac OS X kullanıcıları için	206
Mac OS 9 kullanıcıları için	206

Bölüm 6 PostScript yazıcı sürücüsünü kullanma

PostScript 3 Özellikleri Hakkında	210
Özellikler	210
Donanım gereksinimleri	211
Sistem gereksinimleri	211
PostScript Yazıcı Sürücüsünü Windows'la kullanma	213
Paralel arabirime ait PostScript yazıcı sürücüsünü yükleme	213
USB arabirimine ait PostScript yazıcı sürücüsünü yükleme	215
Ağ arabirimine ait PostScript yazıcı sürücüsünü yükleme	217
PostScript yazıcı sürücüsüne erişme	220
PostScript yazıcı ayarlarını değiştirme	222
Reserve Job (Ayrılmış İş) işlevini kullanma	222
Windows 2000 veya NT 4.0 altında AppleTalk kullanma	224
PostScript Yazıcı Sürücüsünü Macintosh'la kullanma	225
PostScript yazıcı sürücüsünü yükleme	225
Yazıcıyı seçme	226
PostScript yazıcı sürücüsüne erişme	232
PostScript yazıcı ayarlarını değiştirme	232

Bölüm 7 Kumanda Panelini Kullanma

Kumanda Paneli Menülerini Kullanma	234
Hangi durumda kumanda paneli ayarları yapılmalı?	234
Kumanda paneli menülerine erişme	235
Kumanda Paneli Menüleri	236
Information Menu (Bilgi Menüsü)	236
Tray Menu (Tepsi Menüsü)	240
Emulation Menu (Benzetim Menüsü)	241
Printing Menu (Yazdırma Menüsü)	242
Setup Menu (Kurulum Menüsü)	245
Mode Config. Menu (Mod Yapılandırma Menüsü)	250
Reset Menu (Sıfırlama Menüsü)	251
Quick Print Job Menu (Hızlı Yazdırma İş Menüsü)	252
Confidential Job Menu (Gizli İş Menüsü)	252
Parallel Menu (Paralel Menüsü)	253
USB Menu (USB Menüsü)	254
Network Menu (Ağ Menüsü)	256

AUX Menu (Ek Donanım Menüsü)	256
LJ4 Menu (LJ4 Menüsü)	256
GL2 Menu (GL2 Menüsü)	259
PS3 Menu (PS3 Menüsü)	262
ESCP2 Menu (ESCP2 Menüsü)	263
FX Menu (FX Menüsü)	266
I239X Menu (I239X Menüsü)	269
Support Menu (Destek Menüsü)	271
Printer Adjust Menu (Yazıcı Ayarı Menüsü)	272
Durum ve Hata Mesajları	274
Ayrılmış İş Verilerinin Yazdırma ve Silme	290
Quick Print Job Menu'yu (Hızlı Yazdırma İş Menüsü)	
Kullanma	291
Confidential Job Menu'yu (Gizli İş Menüsü) Kullanma	292
Durum Sayfası Yazdırma	293
Yazdırmayı İptal Etme	294
Cancel Job (İş İptal Et) düğmesinin kullanılması	294
Reset (Sıfırlama) menüsünün kullanılması	295
Yazdırma Modunun Değiştirilmesi	295
Color (Renkli) modundan B/W (S/B) moduna	296
Color (Renkli) modundan 4 x B/W (4 x S/B) moduna	297
B/W (S/B) modundan Color (Renkli) moduna	298
B/W (S/B) modundan 4 x B/W (4 x S/B) moduna	299
4 x B/W (4 x S/B) modundan B/W (S/B) moduna	300
4 x B/W (4 x S/B) modundan Color (Renkli) moduna	301

Bölüm 8 İsteğe Bağlı Birimleri Takma

İsteğe Bağlı Kağıt Kaseti Birimi	303
Kullanım önlemleri	303
İsteğe bağlı kağıt kaseti birimini takma	304
İsteğe bağlı kağıt kaseti birimini çıkarma	306
Çift Taraflı Yazdırma Birimi	307
Çift Taraflı Yazdırma Birimini Takma	307
Çift Taraflı Yazdırma Birimini Çıkarma	312
Sabit Disk Sürücüsü	312
Sabit Disk Sürücüsünü Takma	312
Sabit Disk Sürücüsünü Çıkarma	317

Bellek Modülü	317
Bellek modülü takma	317
Bellek modülünü çıkarma	321
Arabirim Kartı	321
Arabirim kartını takma	321
Arabirim kartını çıkarma	323
P5C Emulation Kit (Benzetim Kiti)	323
P5C ROM modülünü takma	323
P5C ROM modülünü çıkarma	326

Bölüm 9 Sarf Malzemelerini Değiştirme

Değiştirme Mesajları	327
Toner Kartuşu	329
Kullanım önlemleri	329
Toner kartuşunu değiştirme	330
Foto İletken Birimi	333
Kullanım önlemleri	333
Foto iletken birimini değiştirme	334
Füzer Birimi	340
Kullanım önlemleri	340
Füzer birimini değiştirme	341
Atık Toner Toplayıcısı	345
Kullanım önlemleri	345
Atık toner toplayıcısını değiştirme	345

Bölüm 10 Yazıcıyı Temizleme ve Nakletme

Yazıcıyı Temizleme	349
Çıkış tepsisini temizleme	350
İlerletme silindirini temizleme	351
Foto iletken telini temizleme (çubuk [a])	352
Işıklanma penceresini temizleme (çubuk [b])	353
Yazıcıyı Nakletme	354
Uzun mesafeler için	354
Kısa mesafeler için	355
Yazıcı için bir yer bulma	357

Bölüm 11 Sorun Giderme

Sıkışan Kağıdı Temizleme	359
Sıkışan kağıdı çıkarmak için önlemler	359
Jam A (A kapağında sıkışma)	360
Jam A, B (A ve B kapağında sıkışma)	363
Jam MP, A (Çok amaçlı tepsi ve A kapağında sıkışma)	370
Jam A, C1 (A kapağında ve standart alt kağıt kasetinde sıkışma)	374
Jam A, E, C2 (A ve E kapağında ve isteğe bağlı kağıt kasetinde sıkışma)	378
Durum Sayfası Yazdırma	383
Çalışma Sorunları	384
Ready (Hazır) ışığı yanmıyor	384
Yazıcı yazdırmıyor (Ready (Hazır) ışığı yanmıyor)	384
Ready (Hazır) ışığı yanıyor ama hiçbir şey yazdırmıyor	384
İsteğe bağlı ürün kullanılmıyor	385
Properties (Özellikler) iletişim kutusu açılmıyor veya açılması çok zaman alıyor. (Yalnızca Windows kullanıcıları için)	386
Yazılı Çıktı Sorunları	386
Yazı tipi yazdırılmıyor	386
Yazılı çıktı bozuk	387
Çıktı konumu doğru değil	387
Grafikler doğru yazdırılmıyor	388
Toner kağıda yapışmıyor	388
Renkli Yazdırma Sorunları	388
Renkli yazdıramıyor	388
Farklı yazıcılarda yazdırıldığında yazılı çıktının rengi değişiyor	389
Renkler bilgisayar ekranında gördüğünüzden farklı görünüyor	389
Baskı Kalitesi Sorunları	390
Arka plan karanlık veya kirli	390
Yazılı çıktıda beyaz noktalar görünüyor	390
Baskı kalitesi veya ton düzgün değil	391
Yarı tonlu görüntüler dengesiz yazdırılıyor	391
Toner bulaştırıyor	392
Yazdırılan görüntüde eksik alanlar var	392
Tamamen boş sayfalar çıkıyor	393

Yazdırılan görüntünün rengi açık veya soluk	394
Kağıdın yazdırılmayan tarafı kirli	394
Bellek Sorunları	395
Baskı kalitesi düştü.	395
Geçerli görev için bellek yetersiz.	395
Tüm kopyaların yazdırılabilmesi için bellek yetersiz	395
Kağıt Kullanım Sorunları	396
Kağıt doğru beslenmiyor	396
İsteğe Bağlı Birimlerin Kullanımıyla İlgili Sorunlar	396
LCD ekranında Invalid AUX /IF	
(Geçersiz Ek Birim/Arabirim) mesajı beliriyor.	397
İsteğe bağlı kağıt kasetinden kağıt beslenmiyor	397
İsteğe bağlı kağıt kaseti kullanılırken besleme	
sırasında sıkışma	397
Takılı isteğe bağlı birimlerden biri kullanılmıyor	398
USB Sorunlarını Giderme	398
USB bağlantıları	398
Windows işletim sistemi	399
Yazıcı yazılımını yükleme	399
Durum ve Hata Mesajları	406
Yazdırmayı İptal Etme	406
PostScript 3 Modunda Yazdırma Sorunları	406
Yazıcı PostScript modunda doğru yazdırmıyor	407
Yazıcı yazdırmıyor.	407
Resolution (Çözünürlük) ayarı yazıcı sürücüsünde	
Color (Renkli) olarak ayarlanmış olsa bile çıktılar	
siyah beyaz. (Yalnızca Mac OS X kullanıcıları için)	
(yalnızca, Color (Renkli) moduna ayarlanmış	
AL-2600 modeli bir yazıcı ile yazdırırken).	408
Kullanmanız gereken yazıcı sürücüsü veya yazıcı	
Printer Setup Utility (Yazıcı Kurulumu İzlenesi)	
(Mac OS X 10.3 için), Print Center (Baskı Merkezi)	
(Mac OS X 10.2 için) veya Chooser (Seçici)	
(Mac OS 9 için) menülerinde görünmüyor.	409
Yazılı çıktıdaki yazı tipi ekrandakinden farklı.	409
Yazıcının yazı tipleri yüklenemiyor.	410
Metinlerin kenarları ve/veya görüntüler düzgün değildir	410
Yazıcı, paralel arabirim üzerinde normal yazdırmıyor	
(Yalnızca Windows 98).	411

Yazıcı, USB arabirim üzerinde normal yazdırmıyor.	411
Yazıcı, ağ arabirimi üzerinde normal yazdırmıyor	412
Tanımlanamayan bir hata meydana geldi (Yalnızca Macintosh)	413
Verileri yazdırmak için yeterli bellek yok (Yalnızca Macintosh)	414

Ek A Müşteri Destek Hizmetleri

Müşteri Desteğine Başvurma	415
Teknik Destek Web Sitesi	416

Ek B Teknik Özellikler

Kağıt	417
Mevcut kağıt türleri	417
Kullanılmaması gereken kağıtlar	418
Yazdırılabilir alan	419
Yazıcı	420
Genel	420
Çevre Koşulları	421
Mekanik	421
Elektrik Özellikleri	422
Standartlar ve onaylar	422
Arabirimler	424
Paralel arabirim	424
USB arabirimi	425
Ethernet arabirimi	425
İsteğe Bağlı Birimler ve Sarf Malzemeleri	426
İsteğe bağlı kağıt kaseti birimi	426
Çift Taraflı Yazdırma Birimi	427
Bellek modülleri	427
Sabit Disk Sürücüsü	428
Toner kartuşu	428
Foto iletken birimi	429
Füzer birimi 120/220	429
Atık toner toplayıcısı	429

Ek C Yazı Tipleri Hakkında Bilgiler

Yazı Tipleriyle Çalışma	430
EPSON BarCode Fonts (yalnız Windows'da)	430
Mevcut yazı tipleri	450
Yazı tipi ekleme	456
Yazı tipi seçme	456
Yazı tipi indirme	457
EPSON Font Manager (Yalnızca Windows'da)	457
Simge Kümeleri	461
Simge kümelerine giriş	461
LJ4 Benzetim Modunda	462
ESC/P 2 ve FX modlarında	465
I239X Benzetim Modunda	467
EPSON GL/ 2 Modunda	468
P5C Modunda	468

Sözlük

Dizin

Yazıcınızı Tanıma

Nerede Bilgi Bulunabilir

Kurulum Kılavuzu

Yazıcının montajı ve yazıcı yazılımının kurulumu hakkında bilgi verir.

Kullanım Kılavuzu (bu el kitabı)

Yazıcının işlevleri, isteğe bağlı ürünler, bakım, sorun giderme ve teknik özellikler hakkında ayrıntılı bilgi verir.

Ağ Kılavuzu

Ağ yöneticilerine hem yazıcı sürücüsü hem de ağ ayarları hakkında bilgi sağlar. Bu kılavuzdan yararlanmak için önce kılavuzu Ağ yardımcı programı CD-ROM'undan bilgisayarınızın sabit diskine yüklemeniz gerekir.

Kağıt Sıkışması Kılavuzu

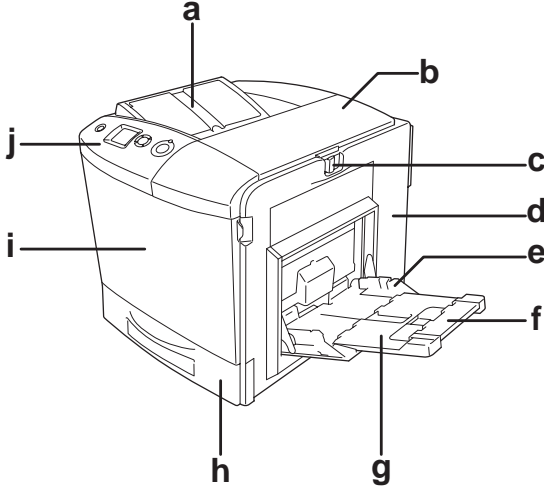
Kağıt sıkışması sorunlarına çözümler hakkında düzenli olarak başvurmak isteyebileceğiniz bilgileri sağlar. Bu kılavuzu yazdırıp yazıcının yanında bulundurmanızı öneririz.

Yazıcı yazılımı Çevrimiçi Yardımı

Yazıcınızı denetleyen yazıcı yazılımı hakkında ayrıntılı bilgiler ve talimatlar için **Help (Yardım)** düğmesini tıklatın. Çevrimiçi yardım, yazıcı yazılımını yüklediğinizde otomatik olarak yüklenir.

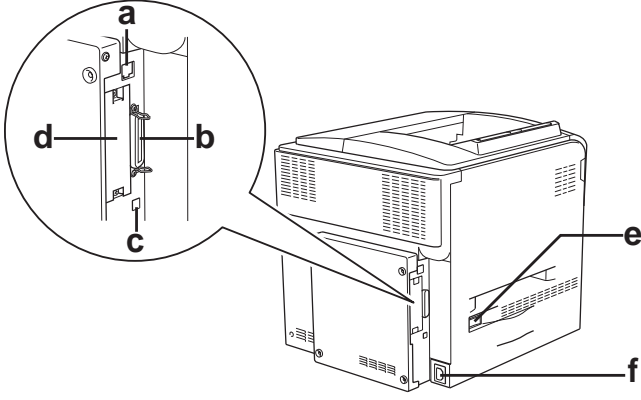
Yazıcı Parçaları

Önden görünüm



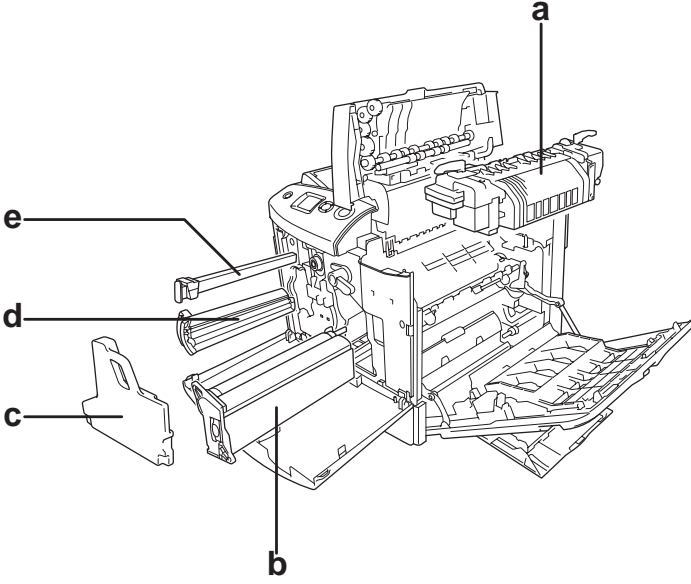
- a. çıkış tepsi
- b. B kapağı
- c. A kapağı mandalı
- d. A kapağı
- e. çok amaçlı tepsi
- f. genişletme tepsi 2
- g. genişletme tepsi 1
- h. standart alt kağıt kaseti
- i. D kapağı
- j. kumanda paneli

Arkadan görünüm



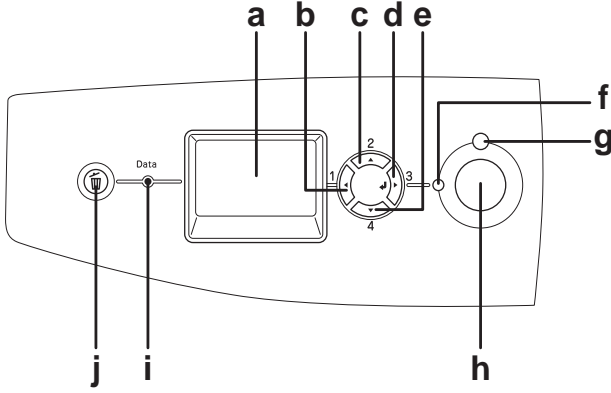
- a. Ethernet arabirim baęlayıcısı
- b. paralel arabirim baęlayıcısı
- c. USB arabirim baęlayıcısı
- d. arabirim kartı yuvası
- e. güç düęmesi
- f. AC giriři

Yazıcının içi



- a. füzör birimi
- b. foto iletken birimi
- c. atık toner toplayıcısı
- d. toner kartuşu
- e. filtre

Kumanda paneli



- | | |
|--------------------------|---|
| a. LCD ekran | Yazıcı durum mesajlarını ve kumanda paneli ayarlarını görüntüler. |
| b. Back (Geri) düğmesi | Yazıcı ayarlarını yapabileceğiniz ve sarf malzemelerinin durumunu kontrol edebileceğiniz kumanda paneli menülerine erişim için bu düğmeleri kullanın. Bu düğmelerin kullanımıyla ilgili talimatlar için bkz. "Kumanda Paneli Menülerini Kullanma" sayfa, 234. |
| c. Up (Yukarı) düğmesi | |
| d. Enter (Giriş) düğmesi | |
| e. Down (Aşağı) düğmesi | |
| f. Hazır ışığı (Yeşil) | Yazıcının verileri almak ve yazdırmak için hazır olduğunu göstermek üzere, yazıcı hazır olduğunda yanar. Yazıcı hazır olmadığında söner. |
| g. Hata ışığı (Kırmızı) | Bir hata olduğunda yanar veya yanıp söner. |

- | | |
|---|--|
| h. Start/Stop
(Başlat/Durdur)
düğmesi | Yazıcı yazarken, yazdırmayı durdurmak için bu düğmeye basın.
Hata ışığı yanıp sönerken bu düğmeye basıldığında hata silinir ve yazıcı hazır duruma gelir. |
| i. Data (Veri) ışığı
(Sarı) | Yazdırma verileri yazdırma arabelleğine (yazıcı belleğinin veri almaya ayrılmış bölümünde) kaydedilmiş ancak henüz yazdırılmamış olduğunda yanar.
Yazıcı verileri işlerken yanıp söner.
Yazdırma arabelleğinde veri kalmadığı zaman söner. |
| j. Cancel Job
(İş İptal Et)
düğmesi | Geçerli yazdırma işini iptal etmek için bir kere basın. Yazıcı belleğindeki tüm işleri silmek için basın ve iki saniyeden daha uzun süre basılı tutun. |

İsteğe Bağlı Birimler ve Sarf Malzemeleri

İsteğe Bağlı Birimler

Aşağıdaki isteğe bağlı birimlerden herhangi birini takarak yazıcınızın olanaklarını genişletebilirsiniz.

- İsteğe Bağlı Kağıt Kaseti Birimi (C12C802211)
Bu birim kağıt besleme kapasitesini 500 yapağa kadar artırır.
- Çift Taraflı Yazdırma Birimi (C12C802221)
Çift Taraflı Yazdırma Birimi kağıdın iki yüzüne de otomatik olarak yazdırmayı sağlar.

- ❑ **Sabit Disk Sürücüsü (C12C824172)**
Bu isteğe bağlı birim, yazıcının kapasitesini arttırarak karmaşık ve büyük yazdırma işlerini yüksek hızda yazdırmanızı sağlar. Bu seçenek ayrıca Reserve Job (Ayrılmış İş) işlevini kullanmanıza da olanak tanır. Reserve Job (Ayrılmış İş) işlevini kullanarak, yazdırma işlerini yazıcının sabit diskine kaydedebilir ve bunları daha sonra doğrudan yazıcının kumanda panelinden yazdırabilirsiniz.
- ❑ **P5C Emulation Kit (Benzetim Kiti) (C12C832641)**
P5C benzetim kiti, bu yazıcıyla belgelerinizi PCL5c yazdırma dilinde yazdırma yeteneği kazandırır. Bu isteğe bağlı kit ROM modülünü ve yazıcı sürücüsünü içermektedir.
- ❑ **Bellek Modülü**
Bu isteğe bağlı birim, yazıcının belleğini arttırarak karmaşık ve grafik yoğun belgeleri yazdırmanızı sağlar. Yazıcınızın belleği 512 MB'ye kadar çıkartılabilir.

Not:

Satın aldığınız DIMM'nin EPSON ürünleriyle uyumlu olduğundan emin olun. Ayrıntılı bilgi için, bu yazıcıyı satın aldığınız mağazayla veya EPSON yetkili servis temsilcisi ile temas kurun.

Sarf malzemeleri

Aşağıdaki sarf malzemelerinin ömrü yazıcı tarafından izlenir. Yazıcı ne zaman değiştirmek gerektiğini size bildirir.

Ürün adı	Ürün kodu
5K: yüksek kapasiteli toner kartuşu (Sarı)	0226
5K: yüksek kapasiteli toner kartuşu (Magenta (Eflatun))	0227
5K: yüksek kapasiteli toner kartuşu (Cyan (Camgöbeği))	0228
5K: yüksek kapasiteli toner kartuşu (Black(Siyah))	0229
2K: standart kapasiteli toner kartuşu (Yellow (Sarı))	0230

2K: standart kapasiteli toner kartuşu (Magenta (Eflatun))	0231
2K: standart kapasiteli toner kartuşu (Cyan(Camgöbeği))	0232
Foto iletken birimi	1107
Füzer birimi 120 (110 - 120 V)	3019
Füzer birimi 220 (220 - 240 V)	3018
Atık toner toplayıcısı	0223

Bölüm 2

Yazıcı Özellikleri ve Çeşitli Yazdırma Seçenekleri

Yazıcı Özellikleri

Yazıcı kullanım kolaylığı sağlayan ve tutarlı, yüksek kaliteli çıktı elde edilmesine katkıda bulunan eksiksiz bir özellikler grubuyla sunulmaktadır. Başlıca özellikler aşağıda açıklanmıştır.

Yüksek kalitede yazdırma

Verilen sürücü kullanıldığında, yazıcınız tek renk modunda A4 kağıda yazdırırken dakikada 30 sayfaya varan bir hızda 2400RIT* düzeyinde yazdırır. Yazıcınızda üretilen profesyonel baskı kalitesinden ve işlem hızından memnun kalacaksınız.

* Epson AcuLaser Çözünürlük İyileştirme Teknolojisi.

Yazıcı sürücüsünde önceden tanımlı renk ayarları

Yazıcı sürücüsü baskı için birçok önceden tanımlı ayar sunarak, çeşitli renkli belge türleri için baskı kalitesini en iyi hale getirmenizi sağlar.

Windows'da, daha fazla bilgi için bkz. "Baskı kalitesi ayarlarını yapma" sayfa 68.

Macintosh'da, daha fazla bilgi için bkz. "Baskı kalitesi ayarlarını yapma" sayfa 160.

Renkli yazdırma modu ve tek renkli yazdırma modu

Yazıcı, renkli ve tek renkli yazdırma işlemleri için kullanılabilir. Yazıcıda üç renk modu bulunmaktadır: renkli yazdırma modu, bir siyah toner kartuşuyla tek renkli yazdırma modu ve dört siyah toner kartuşuyla tek renkli yazdırma modu.

Toner save (Tonerden tasarruf) modu

Yazdırılan belgelerde kullanılan toner miktarını azaltmak için Toner Save (Tonerden Tasarruf) modunu kullanarak kaba taslaklar yazdırabilirsiniz.

Çözünürlük İyileştirme Teknolojisi ve Gelişmiş MicroGray teknolojisi

Çözünürlük İyileştirme Teknolojisi (RITech), hem metin hem de grafiklerde çapraz ve eğimli çizgilerin bozuk kenarlarını düzelteren özgün bir Epson yazıcı teknolojisidir. Gelişmiş MicroGray grafiklerin yarı tonlama kalitesini artırır. Sağlanan sürücüyle, RITech ve Gelişmiş MicroGray teknolojisi yazıcının çözünürlüğünü (inç başına nokta sayısı) iyileştirir.

Birçok farklı yazı tipi

Yazıcı, profesyonel görünümlü belgeler oluşturmak için ihtiyaç duyduğunuz yazı tiplerini sunmak amacıyla özel olarak seçilmiş 93 Laser-Jet uyumlu ölçeklenebilir yazı tipi ve LJ4 benzetim modunda 7 bit eşlem yazı tipiyle gelmektedir.

Adobe PostScript 3 Modu

Yazıcının Adobe PostScript 3 Modu, PostScript yazıcıları için biçimlendirilmiş belgeleri yazdırma imkanı sunar. Ölçeklenebilir on yedi yazı tipi bulunmaktadır. IES (Intelligent Emulation Switch) (Akıllı Benzetim Geçişi) ve SPL (Shared Printer Language) (Paylaşılan Yazıcı Dili) desteği, yazıcının, yazdırma verileri alınırken PostScript modu ile diğer benzetim modları arasında geçiş yapmasına olanak tanır.

P5C Emulation Mode (PC5 Benzetim Modu)

P5C Emulation (PC5 Benzetim) modu, bu yazıcıyla belgelerinizi PCL5c yazdırma dilinde yazdırma yeteneği kazandırır. Bu isteğe bağlı bellek modüllerinin yazıcınıza takılması sayesinde bu yazıcı sürücüsü, bilgisayarınızın PC5 yazıcısını denetlemesini sağlar.

Çeşitli Yazdırma Seçenekleri

Bu yazıcı size çeşitli yazdırma seçenekleri sunar. Çeşitli biçimlerde veya birçok farklı kağıt türü kullanarak yazdırabilirsiniz.

Her yazdırma türü ile ilgili işlemler aşağıda açıklanmaktadır. Yazdırma işinize uygun olanını seçin.

Çift taraflı yazdırma

"Çift Taraflı Yazdırma Birimi" sayfa 307

"Çift yönlü yazdırma" sayfa 96 (Windows)

"Çift yönlü yazdırma" sayfa 178 (Macintosh)



Kağıdın iki tarafına da yazdırmanızı sağlar.

Not:

Kağıdın her iki tarafına da otomatik olarak yazdırmak için yazıcınızda isteğe bağlı Çift Taraflı Yazdırma Biriminin takılı olması gerekir.

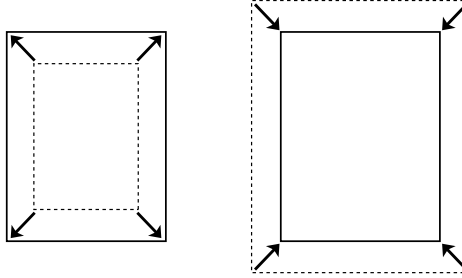
Sayfaya sığdırarak yazdırma

"Çıktıları yeniden boyutlandırma" sayfa 75 (Windows)

"Çıktıları yeniden boyutlandırma" sayfa 168 (Macintosh)

Not:

Bu işlev Mac OS X'te kullanılamaz.

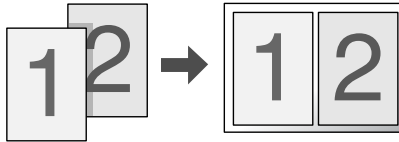


Belgenizin boyutunu seçtiğiniz kağıda sığacak şekilde otomatik olarak büyütür veya küçültür.

Yaprak başına sayfa sayısı ile yazdırma

"Baskı yerleşimini değiştirme" sayfa 78 (Windows)

"Baskı yerleşimini değiştirme" sayfa 169 (Macintosh)



Tek bir yaprağa iki veya dört sayfa yazdırmanızı sağlar.

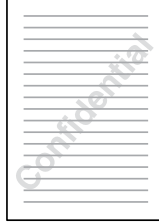
Filigran yazdırma

"Filigran kullanma" sayfa 80 (Windows)

"Filigran kullanma" sayfa 172 (Macintosh)

Not:

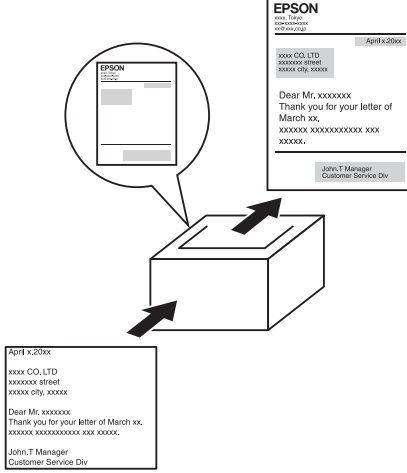
Bu işlev Mac OS X'te kullanılamaz.



Çıktınıza bir metni veya görüntüyü filigran olarak yazdırmanızı sağlar. Örneğin, önemli bir belgeye filigran olarak "Confidential" (Gizli) sözcüğünü koyabilirsiniz.

Form kalıbı yazdırma

"Form kalıbı kullanma" sayfa 83 (Windows)



Başka belgeler yazdırırken form kalıpları olarak kullanabileceğiniz standart formlar veya şablonlar hazırlamanıza olanak tanır.

Not:

Form kalıbı yazdırma işlevi PostScript 3 modunda kullanılamaz.

Reserve Job (Ayrılmış İş) işlevini kullanma

"Sabit Disk Sürücüsü" sayfa 312

"Reserve Job (Ayrılmış İş) İşlevini Kullanma" sayfa 103 (Windows)

"Reserve Job (Ayrılmış İş) İşlevini Kullanma" sayfa 182 (Macintosh)

Yazıcınızın Sabit Disk Sürücüsünde kayıtlı yazdırma işlerini doğrudan yazıcının kumanda panelinden yazdırmanıza olanak tanır.

Not:

Reserve Job (Ayrılmış İş) işlevini kullanabilmek için yazıcınıza isteğe bağlı bir sabit disk sürücüsü takılı olmalıdır.

HDD form kalıbı işlevini kullanma

"Sabit Disk Sürücüsü" sayfa 312

"HDD form kalıbı kullanma" sayfa 89 (Windows)

Bölüm 3

Kağıt İşlemleri

Kağıt Kaynakları

Bu bölümde kullanabileceğiniz kağıt kaynakları ve kağıt türleri kombinasyonları açıklamaktadır.

Çok amaçlı tepsi

Kağıt Türü*	Kağıt Boyutu*	Kapasite
Düz kağıt Ağırlık: 64 - 90 g/m ²	A4, A5, B5, Letter (LT), Half-Letter (HLT), Executive (EXE), Government Letter (GLT) Özel boyutlu kağıt: 98 × 148 mm minimum 216 × 297 mm maksimum	En çok 150 yaprak (Toplam kalınlık: 16,5 mm'ye kadar)
Zarflar Ağırlık: 75 - 105 g/m ²	C5, C6, C10, DL, Monarch (MON), ISO-B5	En çok 15 yaprak (Toplam kalınlık: 16,5 mm'ye kadar)
Etiketler	A4, Letter (LT)	En çok 50 yaprak
Kalın kağıt Ağırlık: 91 - 163 g/m ²	A4, A5, B5, Letter (LT), Half-Letter (HLT), Executive (EXE), Government Letter (GLT) Özel boyutlu kağıt: 98 × 148 mm minimum 216 × 297 mm maksimum	En çok 75 yaprak
EPSON Renkli Lazer Kağıdı	A4	En çok 150 yaprak (Toplam kalınlık: 16,5 mm'ye kadar)
EPSON Renkli Yazıcı Saydamları	A4, Letter (LT)	En çok 60 yaprak

* Bu yazıcıda, yukarıdaki listede belirtilmiş olması koşuluyla daha önce yazdırılmış kağıdın arka tarafına da yazdırabilirsiniz.

Standart alt kağıt kaseti

Kağıt Türü	Kağıt Boyutu	Kapasite
Düz kağıt Ağırlık: 64 - 90 g/m ²	A4, Letter (LT)	En çok 500 yaprak (Toplam kalınlık: 55 mm'den az)
EPSON Renkli Lazer Kağıdı	A4	En çok 500 yaprak (Toplam kalınlık: 55 mm'den az)

İsteğe bağlı kağıt kaseti birimi

Kağıt Türü	Kağıt Boyutu	Kapasite
Düz kağıt Ağırlık: 64 - 90 g/m ²	A4, Letter (LT)	En çok 500 yaprak (Toplam kalınlık: 55 mm'den az)
EPSON Renkli Lazer Kağıdı	A4	En çok 500 yaprak (Toplam kalınlık: 55 mm'den az)

Kağıt kaynağı seçme

Kağıt kaynağını elle belirleyebilir veya yazıcıyı kağıt kaynağını otomatik olarak seçecek şekilde ayarlayabilirsiniz.

El ile seçim

Kağıt kaynağını elle seçmek için yazıcı sürücüsünü veya yazıcının kumanda panelini kullanabilirsiniz.

Yazıcı sürücüsüne erişmek için, Windows'da bkz. "Yazıcı sürücüsüne erişme" sayfa 66 veya Macintosh'da bkz. "Yazıcı sürücüsüne erişme" sayfa 159.

Yazıcının kumanda panelini kullanmak için ise bkz. "Kumanda Paneli Menülerini Kullanma" sayfa 234.

Yazıcı sürücüsünü kullanarak:

❑ Windows için:

Yazıcı sürücüsüne erişin, **Basic Settings (Basit Ayarlar)** sekmesini tıklayın ve kullanmak istediğiniz kağıt kaynağını **Paper Source (Kağıt Kaynağı)** listesinden seçin. Sonra **OK** düğmesini tıklayın.

❑ Macintosh için:

Yazıcı sürücüsüne erişin, açılan listeden **Printer Settings (Yazıcı Ayarları)** öğesini seçin ve **Basic Settings (Basit Ayarlar)** sekmesini tıklayın (Mac OS X için) veya **Basic Settings (Basit Ayarlar)** iletişim kutusunu açın (Mac OS 9 için). Daha sonra, **Paper Source (Kağıt Kaynağı)** listesinden kullanmak istediğiniz kağıt kaynağını seçin ve **OK** düğmesini tıklayın.

Yazıcının kumanda panelini kullanarak:

Kumanda panelinin **Setup Menu**'süne (Kurulum Menüsü) erişin ve **Paper Source (Kağıt Kaynağı)** öğesini seçerek kullanmak istediğiniz kağıt kaynağını belirleyin.

Otomatik seçim

Uygun boyutta kağıdı içeren kağıt kaynağını otomatik olarak seçmek için yazıcı sürücüsünü veya yazıcının kumanda panelini kullanabilirsiniz.

Yazıcı sürücüsüne erişmek için, Windows'da bkz. "Yazıcı sürücüsüne erişme" sayfa 66 veya Macintosh'da bkz. "Yazıcı sürücüsüne erişme" sayfa 159.

Yazıcının kumanda panelini kullanmak için ise bkz. "Kumanda Paneli Menülerini Kullanma" sayfa 234.

Yazıcı sürücüsünü kullanarak:

❑ Windows için:

Yazıcı sürücüsüne erişin, **Basic Settings (Basit Ayarlar)** sekmesini tıklayın ve kağıt kaynağı olarak **Auto Selection (Otomatik Seçim)** seçeneğini seçin. Sonra **OK** düğmesini tıklayın.

❑ **Macintosh için:**

Yazıcı sürücüsüne erişin, açılan listeden Printer Settings (Yazıcı Ayarları) öğesini seçin ve Basic Settings (Basit Ayarlar) sekmesini tıklayın (Mac OS X için) veya Basic Settings (Basit Ayarlar) iletişim kutusunu açın (Mac OS 9 için). Sonra, kağıt kaynağı olarak Auto Selection (Otomatik Seçim) seçeneğini seçin ve OK düğmesini tıklayın.

Yazıcı aşağıdaki sıralamayı izleyerek belirtilen kağıt boyutunu içeren bir kağıt kaynağı aramaya başlar.

Standart yapılandırma:

Çok amaçlı tepsi
Alt Kaset 1

İsteğe bağlı kağıt kaseti birimi takılı iken:

Çok amaçlı tepsi
Alt Kaset 1
Alt Kaset 2

Not:

- ❑ *Kağıt boyutu ayarlarını veya kağıt kaynağı ayarlarını uygulamanızda yaparsanız, bu ayarlar yazıcı sürücüsü ayarlarını geçersiz kılabilir.*
- ❑ *Paper Size (Kağıt Boyutu) ayarı olarak bir zarf seçerseniz, Paper Source (Kağıt Kaynağı) ayarı ne olursa olsun, sadece çok amaçlı tepside beslenebilir.*
- ❑ *Çok amaçlı tepsinin önceliğini, kumanda panelindeki Setup Menu 'sünde (Kurulum Menüsü) MP Mode (Çok Amaçlı Mod) ayarını kullanarak değiştirebilirsiniz. Ayrıntılar için bkz. "Setup Menu (Kurulum Menüsü)" sayfa 245.*

Yazıcının kumanda panelini kullanarak:

Kumanda panelinin Setup Menu'süne (Kurulum Menüsü) erişin, Paper Source (Kağıt Kaynağı) öğesini ve ardından Auto (Otomatik) seçeneğini seçin.

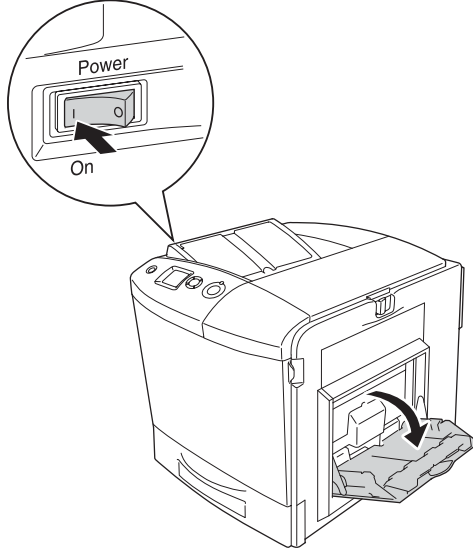
Kağıt Yükleme

Bu bölümde kağıdın nasıl yükleneceği anlatılmaktadır. Saydamlar veya zarflar gibi özel ortamlar kullanıyorsanız, ayrıca bkz. "Özel Ortamlara Yazdırma" sayfa 55.

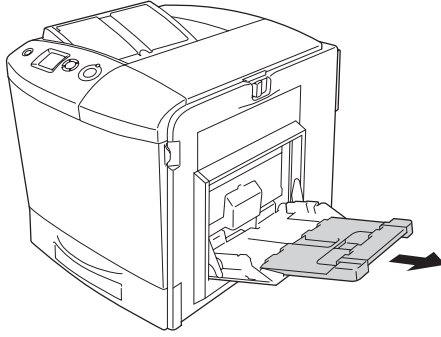
Çok amaçlı tepsi

Kağıt yüklemek için aşağıdaki adımları izleyin.

1. Yazıcıyı açın. Çok amaçlı tepsinin mandalına basıp tepsiyi açın.

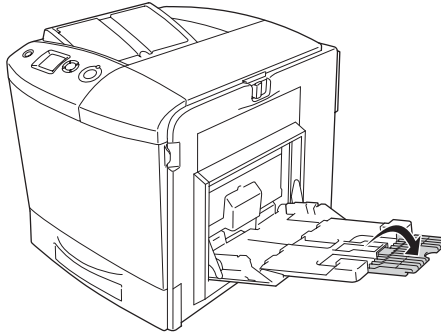


2. Yüklemek istediğiniz kağıdın boyutuna göre ayarlamak amacıyla çok amaçlı tepsideki genişletme tepsisini çekip açın.

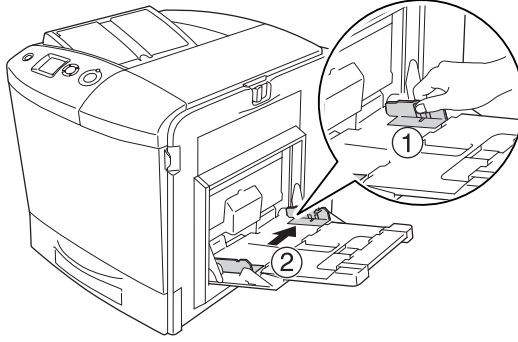


Not:

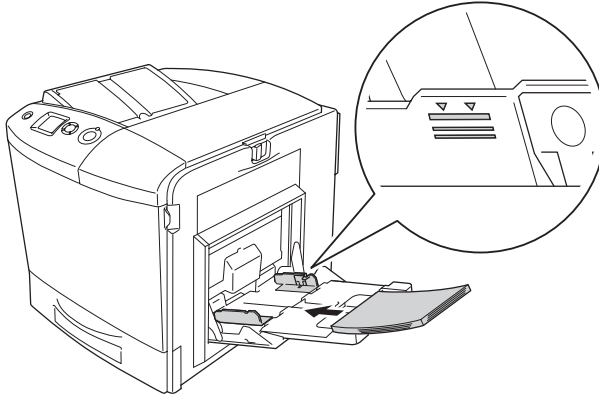
A4, Letter veya daha büyük boyutlu kağıt kullanırken genişletme tepsiyi 2'yi yukarı kaldırarak açın.



3. Tırnağı ve kağıt kılavuzunu birlikte sıkın ve sağ kağıt kılavuzunu dışarı doğru kaydırın.



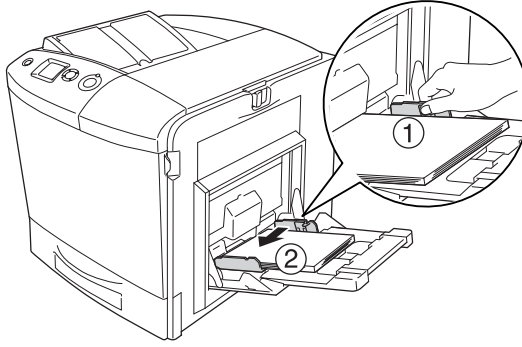
4. İstedığınız özellikteki kağıt destesini tepsinin ortasına yükleyin. Yazdırılabilir yüzü aşağı gelecek şekilde yüklediğinizden emin olun.



Not:

- Kağıt yüklerken, kısa kenarı önde olacak şekilde yerleştirin.
- Maksimum deste yüksekliğini aşacak kadar çok kağıt yüklemeyin.
- Daha önce üzerine yazdırılmış kağıt kullanırken yüklemeden önce kıvrılmış kısımlarını düzleştirin.

5. Tırnağı ve kağıt kılavuzunu birlikte sıkın ve destenin sağ kenarı tam yerine oturuncaya kadar yan kağıt kılavuzunu kaydırın.



Not:

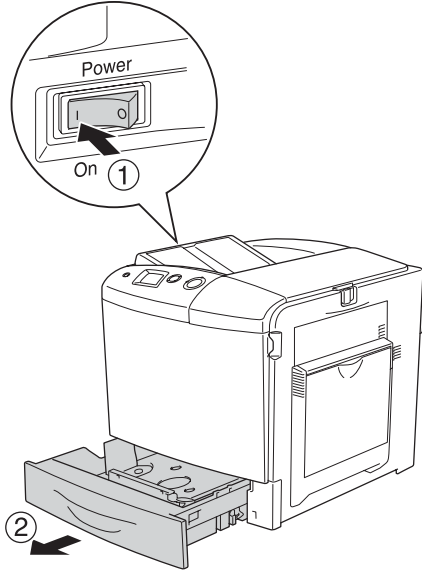
Kağıdı yükledikten sonra, kumanda panelinde MP Tray Size (Çok Amaçlı Tepsi Boyutu) ayarını yüklenen kağıdın boyutuyla eşleştirecek şekilde belirleyin.

Standart alt kağıt kaseti ve isteğe bağlı kağıt kaseti birimi

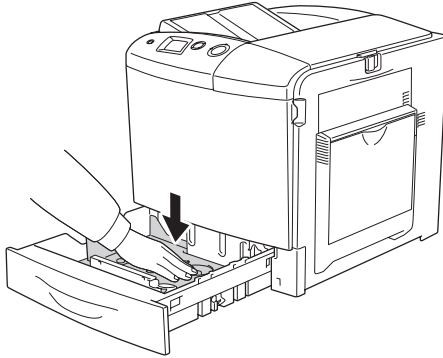
Kağıt Yükleme

Kağıt yüklemek için aşağıdaki adımları izleyin. Resimde standart alt kağıt kaseti gösterilmektedir.

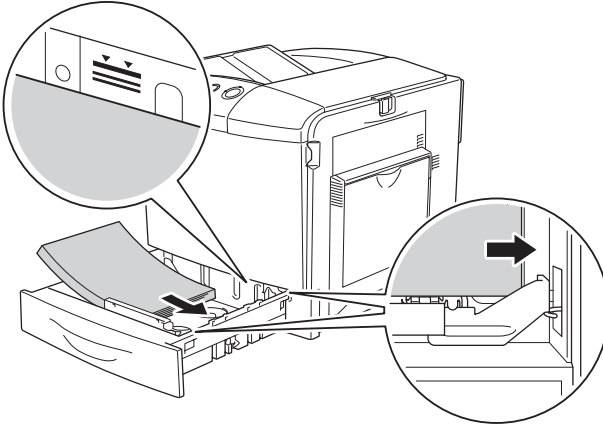
1. Yazıcıyı açın ve kağıt kasetini çekip çıkartın.



2. Kağıt kasetindeki tepsiyi aşağı bastırın.



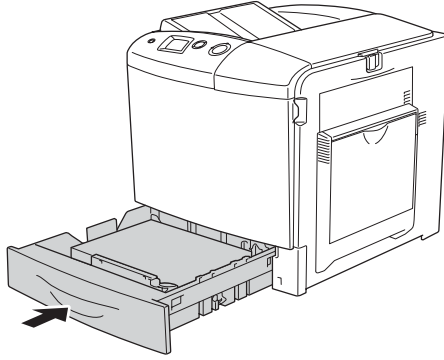
3. Kağıt kasetine bir deste kağıt yükleyin. Yazdırılabilir yüzü yukarı gelecek şekilde yüklediğinizden emin olun.



Not:

- ❑ Kağıtları, kenarlarını dikkatle hizaladıktan sonra yükleyin.
- ❑ Maksimum deste yüksekliğini aşacak kadar çok kağıt yüklemeyin.
- ❑ Kağıt kasetine yüklenen kağıt boyutunu değiştirme ile ilgili talimatlar için bkz. "Kağıt boyutunu değiştirme" sayfa 51.

4. Kağıt kasetini tekrar takın.



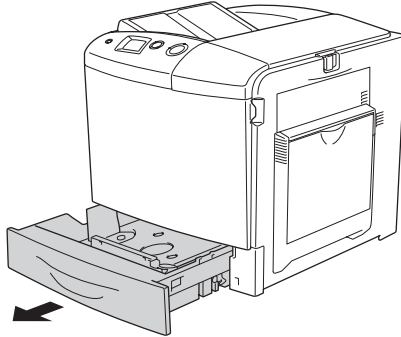
Not:

Kağıdı yükledikten sonra, kumanda panelinde LC Size (LC Boyutu) ayarını yüklenen kağıdın boyutuyla eşleşecek şekilde belirleyin.

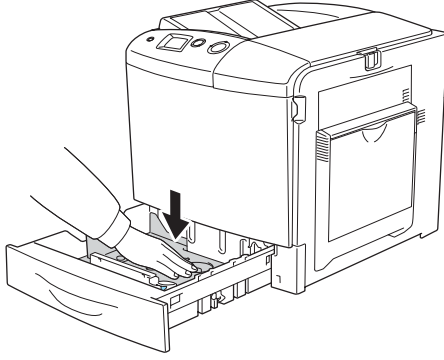
Kağıt boyutunu değiştirme

Kağıt kasetine yüklenen kağıdın boyutunu değiştirmek için aşağıdaki adımları izleyin.

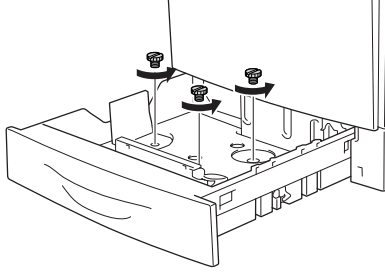
1. Kağıt kasetini dışarı çekin. Kağıt kasetine yüklü kağıt varsa çıkarın.



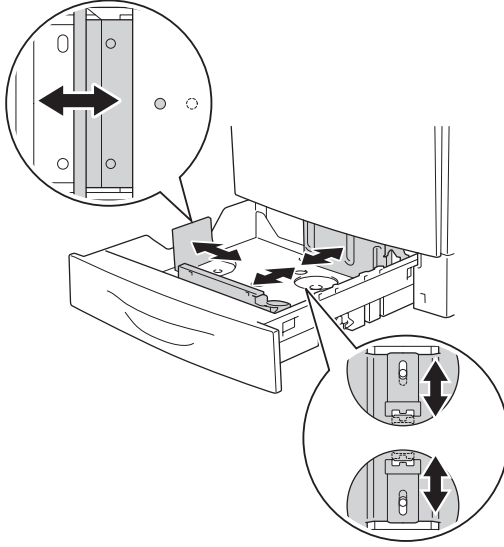
2. Kağıt kasetindeki tepsiyi aşağı bastırın.



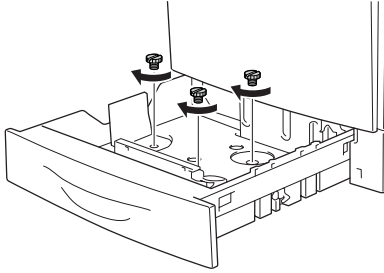
3. Tepsiyi kağıt kasetine tespit eden üç vidayı sökün.



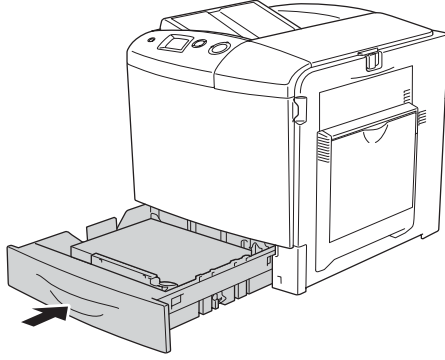
4. Üç kağıt kılavuzunu kullanmak istediğiniz kağıt boyutuna göre kaydırın.



5. Üç kağıt kılavuzunu üç vidayla tespit edin.



6. Kağıdı yükleyin ve kağıt kasetini geri takın.



Not:

Kağıdı yükledikten sonra, kumanda panelinde LC Size (LC Boyutu) ayarını yüklenen kağıdın boyutuyla eşleşecek şekilde belirleyin.

Çıktı tepsi

Çıktı tepsi yazıcının üst tarafındadır. Çıktıların çıkış yüzü aşağı baktığından bu tepsi yüzü aşağı bakan tepsi olarak da bilinir. Bu tepsi en çok 250 yaprak alır.

Çıktılar düzgün bir deste oluşturmuyorsa, çıktı tepsisindeki ek parçayı açın.



Özel Ortamlara Yazdırma

Aşağıdaki Epson kağıt çeşitlerini de içeren özel ortamlara yazdırabilirsiniz.

Not:

Herhangi bir marka veya türdeki ortamın kalitesi üretici tarafından her an değiştirilebileceği için Epson, herhangi bir ortamın kalitesine ilişkin garanti veremez. Büyük miktarlarda ortam satın almadan veya büyük yazdırma işlerinden önce, her zaman ortam örnekleriyle deneme yapın.

EPSON Renkli Lazer Kağıdı

EPSON Renkli Lazer Kağıdı'nı yüklerken kağıt ayarlarını aşağıda gösterildiği gibi yapmalısınız:

- ❑ Ayarları, yazıcı sürücüsündeki Basic Settings (Basit Ayarlar) menüsünde yapın.

Paper Size A4
(Kağıt Boyutu):

Paper Source MP Tray (Çok Amaçlı Tepsi)
(Kağıt Kaynağı): (en çok 150 sayfa veya en çok
16,5 mm kalınlıkta deste),
Lower Cassette (Alt Kaset) (en
çok 500 sayfa veya en çok 55 mm
kalınlıkta deste)

Paper Type Plain (Düz)
(Kağıt Türü):

- ❑ Bu ayarları kumanda panelinin Tray Menu'sünde de (Tepsi Menüsü) yapabilirsiniz. Bkz. "Tray Menu (Tepsi Menüsü)" sayfa 240.

EPSON Renkli Yazıcı Saydamları

Epson, EPSON Renkli Lazer Saydamları kullanılmasını önerir.

Not:

Saydamlar çift taraflı yazdırmada kullanılamaz.

Saydamlar yalnızca çok amaçlı tepsiye yüklenebilir. Saydamlar kullanılırken, kağıt ayarlarını aşağıda gösterilen biçimde yapmanız gerekir:

- ❑ Ayarları, yazıcı sürücüsündeki Basic Settings (Basit Ayarlar) menüsünde yapın.

Paper Size A4 veya LT
(Kağıt Boyutu):

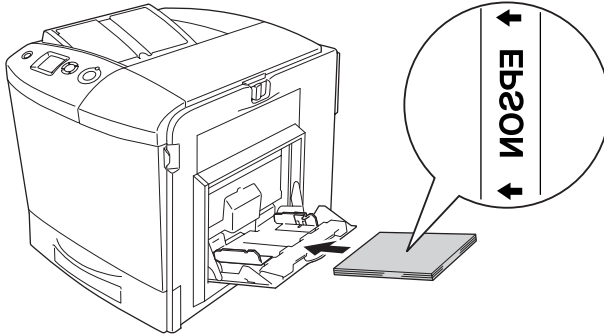
Paper Source MP Tray (Çok Amaçlı Tepsi)
(Kağıt Kaynağı): (en çok 60 sayfa)

Paper Type Transparency (Saydam)
(Kağıt Türü):

- ❑ Bu ayarları kumanda panelinin Tray Menu'sünde de (Tepsi Menüsü) yapabilirsiniz. Bkz. "Tray Menu (Tepsi Menüsü)" sayfa 240.

Bu ortamla işlem yaparken lütfen aşağıda belirtilenlere dikkat edin:

- ❑ Parmaklarınızdaki yağ yüzeye bulaşıp kağıdın yazdırılabilir yüzeyine zarar verebileceği için her kağıdı kenarlarından tutun. Yazdırılan yüzde Epson logosu görünmektedir.
- ❑ Çok amaçlı tepsiye saydamları yüklerken, aşağıda gösterildiği gibi kısa kenarı önde olacak şekilde yerleştirin.



- ❑ Saydamları kullanırken, bunları çok amaçlı tepsiye yükleyin ve yazıcı sürücüsünde Paper Type (Kağıt Türü) olarak Transparency (Saydam) ayarını seçin.
- ❑ Yazıcı sürücüsünde Paper Type (Kağıt Türü) olarak Transparency (Saydam) ayarlandığında, saydam dışında bir türde kağıt yüklemeyin.
- ❑ Saydamlara yazdırırken yazdırma hızı son derece düşüktür.



Dikkat:

Yeni yazdırılmış yapraklar sıcak olabilir.

Zarflar

Zarfların farklı bölümlerinin kalınlığı farklı olduğundan zarfların baskı kalitesi düzensiz olabilir. Baskı kalitesini kontrol etmek için bir veya iki zarf yazdırın.



Dikkat:

Pencereli zarflar kullanmayın. Çoğu zarf penceresindeki plastik füzerle temas ettiğinde erir.

Not:

- ❑ *Zarfların kalitesine, yazdırma koşullarına veya yazdırma işlemine bağlı olarak, zarflar buruşabilir. Çok sayıda zarfa yazdırmadan önce, bir deneme baskısı yapın.*
- ❑ *Zarflar çift taraflı yazdırmada kullanılamaz.*

Zarf yüklendiğinde, kağıt ayarlarını aşağıda gösterilen biçimde yapmanız gerekir:

- Ayarları, yazıcı sürücüsündeki Basic Settings (Basit Ayarlar) menüsünde yapın.

Paper Size IB5, C6, MON, C10, DL veya C5
(Kağıt Boyutu):

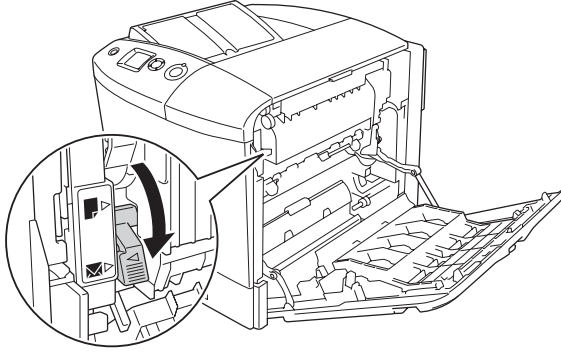
Paper Source MP Tray (Çok Amaçlı Tepsi)
(Kağıt Kaynağı): (en çok 15 sayfa veya en çok
16,5 mm kalınlıkta deste)

Paper Type Normal
(Kağıt Türü):

- Bu ayarları kumanda panelinin Tray Menu'sünde de (Tepsi Menüsü) yapabilirsiniz. Bkz. "Tray Menu (Tepsi Menüsü)" sayfa 240.

Bu ortamla işlem yaparken lütfen aşağıda belirtilenlere dikkat edin.

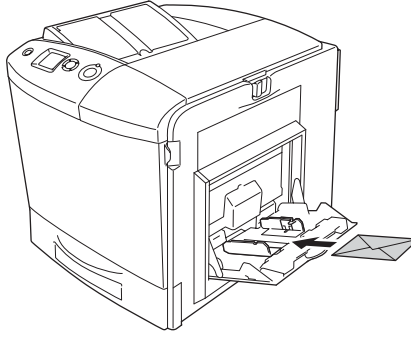
- ❑ Zarflara yazdırırken, zarfları yüklemeyen önce füzere birimindeki kolu zarf konumuna getirin. Zarfları yazdırdıktan sonra kolu orijinal konumuna geri döndürdüğünüzden emin olun. Kol zarf konumuna getirilmişken zarf dışında ortamlara yazdırılması, yazıcı ortama toner yapıştırmayacağı için baskı kalitesinin kötü olmasına yol açacaktır. Ayrıca, yazıcının içindeki silindirlere yapışan toner nedeniyle kağıt sıkışmasına ve kirli çıktılara da neden olabilir. Böyle bir durumda, kolu orijinal konumuna getirin ve temiz çıktı elde edene kadar boş sayfalar yazdırın.



Dikkat:

CAUTION HIGH TEMPERATURE (DİKKAT YÜKSEK ISI) yazısının bulunduğu füzere veya çevresindeki alana dokunmamaya dikkat edin. Yazıcı kullanıldıysa füzere ve çevresindeki alan çok sıcak olabilir. Bu alanlardan birine dokunmanız gerekiyorsa öncelikle ısının düşmesi için A ve B kapağını açın ve ardından 30 dakika bekleyin.

- ❑ Zarfları aşağıda gösterildiği gibi kısa kenarı önde olacak şekilde yerleştirin.



- ❑ Üzerinde yapışkan veya bant olan zarf yüklemeyin.

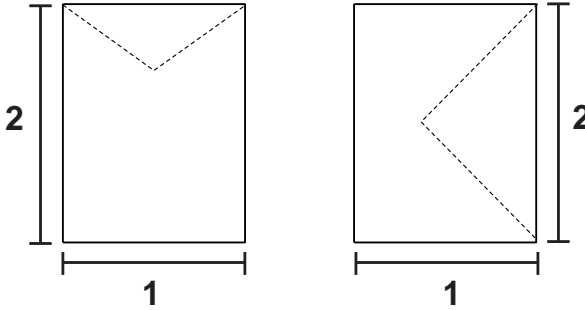


Dikkat:

Zarfların en küçük boyutunun aşağıdaki boyutlara uygun olduğundan emin olun:

Yükseklik: 162 mm

Genişlik: 98,43 mm



1. 98,43 mm

2. 162 mm

- ❑ Zarflara yazdırırken yazdırma hızı son derece düşüktür.

Etiketler

Çok amaçlı tepsiye bir seferde en fazla 16,5 mm kalınlığında etiket yükleyebilirsiniz. Ancak, bazı etiketleri bir seferde tek yaprak olarak veya el ile yüklemeniz gerekebilir.

Not:

- ❑ Etiketler çift taraflı yazdırmada kullanılamaz.
- ❑ Etiketlerin kalitesine, yazdırma koşullarına veya yazdırma işlemine bağlı olarak, etiketler buruşabilir. Çok sayıda etiket yazdırmadan önce deneme baskısı yapın.

Etiket yüklendiğinde, kağıt ayarlarını aşağıda gösterilen biçimde yapmanız gerekir:

- ❑ Ayarları, yazıcı sürücüsündeki Basic Settings (Basit Ayarlar) menüsünde yapın.

Paper Size (Kağıt Boyutu): A4 veya LT

Paper Source (Kağıt Kaynağı): MP Tray (Çok Amaçlı Tepsi)
(en çok 50 sayfa)

Paper Type (Kağıt Türü): Etiketler

- ❑ Bu ayarları kumanda panelinin Tray Menu'sünde de (Tepsi Menüsü) yapabilirsiniz. Bkz. "Tray Menu (Tepsi Menüsü)" sayfa 240.

Not:

- ❑ Sadece lazer yazıcılar veya düz kağıt kullanan fotokopi makineleri için tasarlanmış etiketleri kullanmalısınız.
- ❑ Etiketdeki yapıştırıcının yazıcının parçalarıyla temas etmemesi için, her zaman arka yaprağı tümüyle kaplayan etiketler kullanın ve etiketlerin arasında boşluk olmamasına dikkat edin.
- ❑ Deneme amacıyla her etiket yaprağının üstüne bir yaprak kağıt bastırın. Kağıt yapıştıyorsa, bu etiketleri yazıcınızda kullanmayın.

- ❑ Setup Menu (Kurulum Menüsünde) Paper Type (Kağıt Türü) için Thick (Kalın) seçeneğini seçmeniz gerekebilir.
- ❑ Etiketlere yazdırırken yazdırma hızı son derece düşüktür.

Kalın kağıt

Kalın kağıt yükleyebilirsiniz (91 - 163 g/m²).

Kalın kağıt yüklendiğinde, kağıt ayarlarını aşağıda gösterilen biçimde yapmanız gerekir:

- ❑ Ayarları, yazıcı sürücüsündeki Basic Settings (Basit Ayarlar) menüsünde yapın.

Paper Size (Kağıt Boyutu): A4, A5, B5, LT, HLT, EXE, GLT

Paper Source (Kağıt Kaynağı): MP Tray (Çok Amaçlı Tepsi)
(en çok 75 sayfa)

Paper Type (Kağıt Türü): Thick (Kalın)

Not:

Kalın kağıt kullanırken, otomatik olarak çift taraflı yazdırma yapamazsınız. Kalın kağıtla çift taraflı yazdırma yapmak istiyorsanız, yazıcı sürücüsünde Paper Type (Kağıt Türü) ayarını Thick (Back) (Kalın (Arka)) olarak seçin ve çift taraflı yazdırmayı elle gerçekleştirin. Daha önce üzerine yazdırılmış kalın kağıt kullanırken yüklemeyen önce kıvrılmış kısımlarını düzleştirin.

- ❑ Bu ayarları kumanda panelinin Tray Menu'sünde de (Tepsi Menüsü) yapabilirsiniz. Bkz. "Tray Menu (Tepsi Menüsü)" sayfa 240.
- ❑ EPSON Renkli Lazer Kağıdı kullanırken kağıt ayarlarını kalın kağıt olarak yapın.
- ❑ Kalın kağıda yazdırırken yazdırma hızı son derece düşüktür.

Özel boyutlu kağıt yükleme

Çok Amaçlı tepsiye, aşağıdaki boyutlara uygun olduğu sürece, standart dışı boyutta kağıt (98 × 148 mm - 216 × 297 mm) yükleyebilirsiniz:

Özel boyutlu kağıt yüklerken, kağıt ayarlarını aşağıda gösterildiği gibi yapmalısınız:

- ❑ Ayarları, yazıcı sürücüsündeki Basic Settings (Basit Ayarlar) menüsünde yapın.

Paper Size (Kağıt Boyutu): User Defined Size (Kullanıcı Tanımlı Boyut)

Paper Source (Kağıt Kaynağı): MP Tray (Çok Amaçlı Tepsi)
(en çok 16,5 mm kalınlıkta deste)

Paper Type (Kağıt Türü): Plain (Düz) veya Thick (Kalın)

Not:

- ❑ *Windows için, yazıcı sürücüsüne erişin, sonra Basic Settings (Basit Ayarlar) sekmesindeki Paper Size (Kağıt Boyutu) listesinde User-Defined Size (Kullanıcı Tanımlı Boyut) öğesini seçin. User-Defined Size (Kullanıcı Tanımlı Boyut) iletişim kutusunda, Paper Width (Kağıt Genişliği), Paper Length (Kağıt Uzunluğu) ve Unit (Birim) ayarlarını özel kağıdınıza göre ayarlayın. Sonra OK düğmesini tıklatın; özel kağıt boyutunuz kaydedilir.*
- ❑ *Macintosh için, Paper Setting (Kağıt Ayarı) iletişim kutusunda Custom Size (Özel Boyut) seçeneğini tıklatın. Sonra New (Yeni) seçeneğini tıklatıp Paper Width (Kağıt Genişliği), Paper Length (Kağıt Uzunluğu) ve Unit (Birim) ayarlarını öze lkağıdınıza göre ayarlayın. Sonra, özel kağıt boyutunuzu kaydetmek için ayarın adını girip OK düğmesini tıklatın.*

- ❑ Bu ayarları kumanda panelinin Tray Menu'sünde de (Tepsi Menüsü) yapabilirsiniz. Bkz. "Tray Menu (Tepsi Menüsü)" sayfa 240.
- ❑ Yazıcı sürücüsünü yukarıda açıklandığı gibi kullanamazsanız bu ayarı, kumanda panelinin Printing Menu'süne (Yazdırma Menüsü) erişip Page Size (Sayfa Boyutu) ayarı olarak CTM (özel) seçeneğini seçerek yapın.

Bölüm 4

Yazıcı Yazılımını Windows İle Kullanma

Yazıcı Yazılımı Hakkında

Yazıcı sürücüsü, yazıcınızdan en iyi sonuçları almak için çok çeşitli ayarlar arasından seçim yapmanızı sağlar. Yazıcı sürücüsü, Optional Settings (İsteğe Bağlı Ayarlar) menüsünden erişilen EPSON Status Monitor 3'ü de içerir. EPSON Status Monitor 3 yazıcınızın durumunu kontrol etmenizi sağlar.

Daha fazla bilgi için bkz. "EPSON Status Monitor 3'ü kullanarak Yazıcınızı İzleme" sayfa 111.

Yazıcı sürücüsüne erişme

Yazıcı sürücüsüne Windows işletim sisteminizden, doğrudan herhangi bir uygulama programından erişebilirsiniz.

Birçok Windows uygulamasından yapılan yazıcı ayarları, yazıcı sürücüsüne işletim sisteminden erişildiğinde yapılan ayarları geçersiz kılar, dolayısıyla istediğiniz sonucu aldığınızdan emin olmak için yazıcı sürücüsüne uygulamanızdan erişmelisiniz.

Uygulamadan

Yazıcı sürücüsüne erişmek için File (Dosya) menüsünden Print (Yazdır) veya Page Setup (Sayfa Yapısı) öğesini tıklayın. Setup (Kurulum), Options (Seçenekler), Properties (Özellikler) veya bu düğmelerin bir birleşimini tıklaymanız da gereklidir.

Windows XP veya Server 2003 kullanıcıları

Yazıcı sürücüsüne erişmek için Start (Başlat) düğmesini, Printers and Faxes (Yazıcılar ve Fakslar) düğmesini ve sonra Printers (Yazıcılar) düğmesini tıklatın. Yazıcınızın simgesini sağ tıklatın, sonra Printing Preferences (Yazdırma Tercihleri) düğmesini tıklatın.

Windows ME veya 98 kullanıcıları

Yazıcı sürücüsüne erişmek için Start (Başlat) düğmesini tıklatın, Settings (Ayarlar) üzerine gelin ve sonra Printers (Yazıcılar) ögesini tıklatın. Yazıcınızın simgesini sağ tıklatın ve Properties (Özellikler) ögesini tıklatın.

Windows 2000 kullanıcıları

Yazıcı sürücüsüne erişmek için Start (Başlat) düğmesini tıklatın, Settings (Ayarlar) üzerine gelin ve sonra Printers (Yazıcılar) ögesini tıklatın. Yazıcınızın simgesini sağ tıklatın, sonra Printing Preferences (Yazdırma Tercihleri) düğmesini tıklatın.

Windows NT4.0 kullanıcıları

Yazıcı sürücüsüne erişmek için Start (Başlat) düğmesini tıklatın, Settings (Ayarlar) üzerine gelin ve sonra Printers (Yazıcılar) ögesini tıklatın. Yazıcınızın simgesini sağ tıklatın ve Document Defaults (Belge Varsayılanları) ögesini tıklatın.

Not:

Yazıcı sürücüsünün çevrimiçi yardımı yazıcı sürücüsü ayarları hakkında ayrıntılar sunmaktadır.

Yazıcı Ayarlarını Deęiřtirme

Baskı kalitesi ayarlarını yapma

Çıktıların baskı kalitesini yazıcı sürücüsündeki ayarlardan deęiřtirebilirsiniz. Yazıcı sürücüsüyle, önceden tanımlanmış ayarlar listesinden seçim yaparak veya ayarları özelleřtirerek yazıcı ayarlarını yapabilirsiniz.

Otomatik ayarı kullanarak yazdırma kalitesini seçme

Çıktıların baskı kalitesini, hız veya ayrıntıya önem verecek biçimde deęiřtirebilirsiniz. Renkli yazdırma modu için beř kalite modu, tek renkli yazdırma modu için ise üç kalite modu bulunmaktadır.

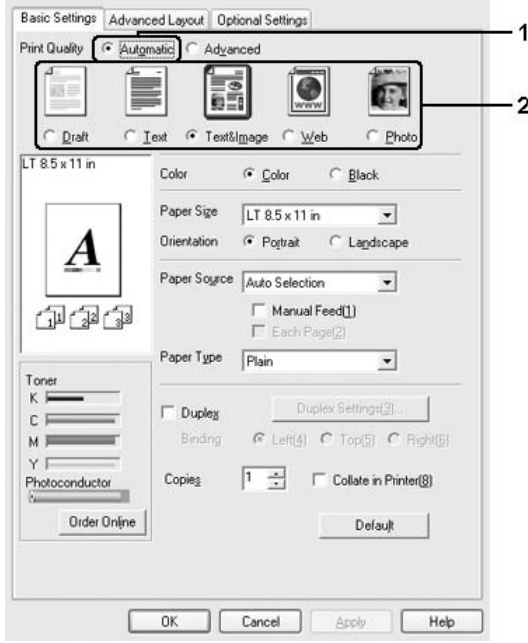
Basic Settings (Basit Ayarlar) menüsünde **Automatic (Otomatik)** seçili iken, yazıcı sürücüsü, seçtięiniz renk ayarına uygun olarak tüm ayrıntılı ayarları halleder. Yapmanız gereken ayarlar yalnızca baskı kalitesi ve renktir. Çoęu uygulamada kaęıt boyutu veya yönü gibi dięer ayarları deęiřtirebilirsiniz.

Not:

Yazıcı sürücüsünün çevrimiçi yardımı yazıcı sürücüsü ayarları hakkında ayrıntılar sunmaktadır.

1. Basic Settings (Basit Ayarlar) sekmesini tıkladın.

2. Automatic (Otomatik) düğmesini tıklatıp istediğiniz baskı kalitesini seçin.



3. Ayarları uygulamak için OK düğmesini tıklatın.

Yazı sürücüsü aşağıdaki kalite modlarını sunar.

Color (Renkli)

Draft, Text, Text&Image, Web, Photo (Taslak, Metin, Metin ve Resim, Web, Foto)

Monochrome (Tek renkli)

Draft, Text&Image, Photo (Taslak, Metin ve Resim, Foto)

Not:

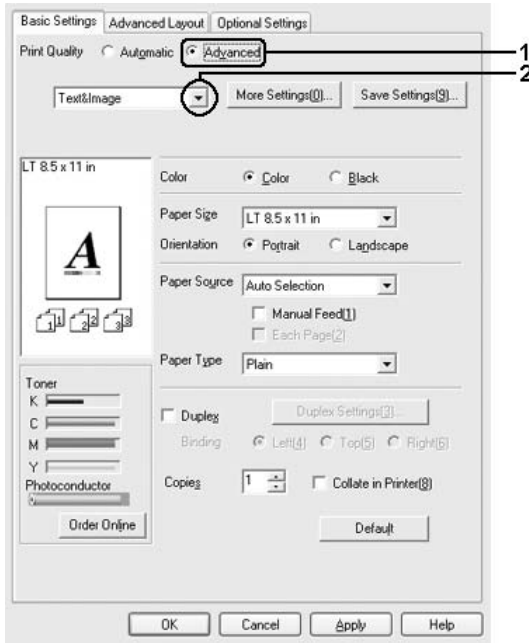
Yazdırma başarısız olursa veya bellekle ilgili bir hata mesajı görünürse, farklı bir baskı kalitesinin seçilmesi yazdırma işleminin sürmesini sağlayabilir.

Önceden tanımlı ayarları kullanma.

Önceden tanımlı ayarlar, örneğin sunuş belgeleri veya bir video ya da dijital kamerayla çekilmiş görüntüler gibi belirli türden çıktı için yazıcı ayarlarını en iyi hale getirmenize yardım etmeyi amaçlamaktadır.

Önceden tanımlı ayarları kullanmak için aşağıdaki adımları izleyin.

1. Basic Settings (Basit Ayarlar) sekmesini tıklayın.
2. Advanced'i (Gelişmiş) seçin. Automatic 'in (Otomatik) altındaki listede önceden tanımlı ayarları göreceksiniz.



Not:

Bu ekran, işletim sisteminizin sürümüne bağlı olarak değişebilir.

3. Yazdırmak istediğiniz belge veya resim türüne göre, listeden en uygun ayarları seçin.

Önceden tanımlanmış bir ayar seçtiğinizde, Printing Mode (Yazdırma Modu), Resolution (Çözünürlük), Screen (Ekran) ve Color Management (Renk Yönetimi) gibi diğer ayarlar otomatik olarak yapılır. Değişiklikler, Optional Settings (İsteğe Bağlı Ayarlar) menüsündeki Setting Info (Ayar Bilgileri) düğmesini tıklayarak açılan Setting Information (Ayar Bilgileri) iletişim kutusundaki geçerli ayarlar listesinde gösterilir.

Bu yazıcı sürücüsü şu önceden tanımlanmış ayarları sunar:

Draft (Taslak)

Düşük maliyetli taslaklar yazdırmak için uygundur.

Text (Metin)

Esasen metinden oluşan belgeleri yazdırmak için uygundur.

Text & Image (Metin ve Resim)

Metin ve resim içeren belgeleri yazdırmak için uygundur.

Photo (Fotoğraf)

Fotoğrafları bastırmak için uygundur.

Web

Birçok simge, sembol ve renkli metin içeren web ekranlarını yazdırmak için uygundur. Bu ayar tam renkli 24 veya 36 bit resimler içeren ekranlar için etkilidir. Sadece çizim, grafik ve metin içeren fakat herhangi bir resim içermeyen ekranlar için etkili değildir.

Text/Graph (Metin/Grafik)

Sunuş belgeleri gibi metin ve çizim içeren belgeleri bastırmak için uygundur.

Graphic/CAD (Grafik/CAD)

Resim ve grafik bastırmak için uygundur.

PhotoEnhance

Video ile yakalanmış görüntüler, dijital fotoğraf makinesiyle çekilmiş resimler veya taranmış görüntülerin basılması için uygundur. EPSON PhotoEnhance4 daha keskin ve daha canlı renkli çıktılar üretmek için, orijinal görüntü verilerinin kontrastını, doygunluğunu ve parlaklığını otomatik olarak ayarlar. Bu ayar orijinal görüntü verilerinizi etkilemez.

ICM (Windows NT 4.0 dışında)

ICM, Image Color Matching (Görüntü Renk Eşleştirmesi) anlamına gelmektedir. Bu özellik, basılı çıktı renklerini ekranınızdaki renklerle eşleştirecek şekilde otomatik olarak ayarlar.

sRGB

Yazıcı, sRGB'yi destekleyen donanımlar kullanılırken baskıdan önce bu donanımlarla Görüntü Renk Eşleştirmesi gerçekleştirir. Donanımlarınızın sRGB'yi desteklediğini doğrulamak için donanım satıcınıza başvurun.

Advanced Text/Graph (Gelişmiş Metin/Grafik)

Metin ve grafik içeren, yüksek kaliteli sunum belgelerini yazdırmak için uygundur.

Advanced Graphic/CAD (Gelişmiş Grafik/CAD)

Yüksek kaliteli grafikler, çizelgeler ve fotoğrafları bastırmak için uygundur.

Advanced Photo (Gelişmiş Fotoğraf)

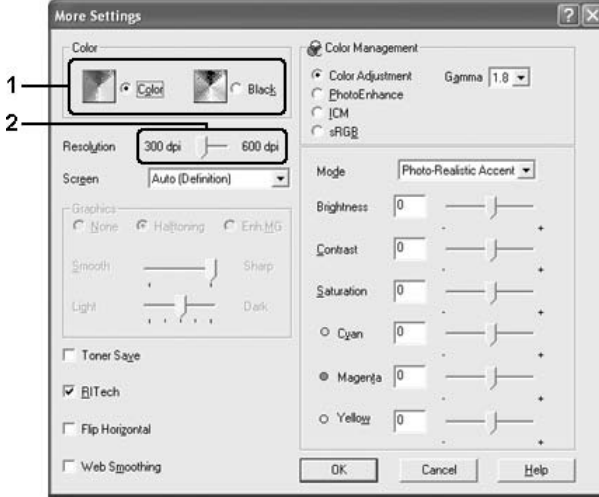
Yüksek kaliteli taranmış fotoğraflar ve dijital olarak yakalanmış görüntüleri bastırmak için uygundur.

Baskı ayarlarını özelleştirme

Ayrıntılı ayarları değiştirmeniz gerekirse, ayarları elle yapın.

Yazıcı ayarlarını özelleştirmek için aşağıdaki adımları izleyin.

1. Basic Settings (Basit Ayarlar) sekmesini tıklayın.
2. Advanced (Gelişmiş) düğmesini ve ardından More Settings (Diğer Ayarlar) düğmesini tıklayın.
3. Color (Renkli) ayarı olarak Color (Renkli) veya Black (Siyah) seçeneğini seçin ve sonra Resolution (Çözünürlük) kaydırma çubuğu ile istediğiniz yazdırma çözünürlüğünü seçin.



Not:

- ❑ Bu ekran, işletim sisteminizin sürümüne bağlı olarak değişebilir.
- ❑ Diğer ayarları yaparken, her ayarla ilgili ayrıntılar için çevrimiçi yardıma bakın.

- ❑ PhotoEnhance seçili iken Web Smoothing onay kutusu etkin değildir. Bu ayarın tam renkli 24 veya 36 bit resimler içeren ekranlar için etkili olduğunu unutmayın. Sadece çizim, grafik ve metin içeren fakat herhangi bir resim içermeyen ekranlar için etkili değildir.

4. Ayarlarınızı uygulamak ve Basic Settings (Basit Ayarlar) menüsüne dönmek için OK düğmesini tıklatın.

Ayarlarınızı kaydetme

Özel ayarlarınızı kaydetmek için Advanced (Gelişmiş) düğmesini tıklatın ve sonra Basic Settings (Basit Ayarlar) menüsünden Save Settings (Ayarları Kaydet) düğmesini tıklatın. Custom Settings (Özel Ayarlar) iletişim kutusu görüntülenir.



Özel ayarınız için Name (Ad) kutusuna bir ad yazın ve sonra Save (Kaydet) düğmesini tıklatın. Ayarlarınız, Basic Settings (Basit Ayarlar) menüsünde Auto (Otomatik) düğmesinin sağındaki listede görünür.

Not:

- ❑ *Özel ayarınız için önceden tanımlanmış bir ayar adı kullanamazsınız.*
- ❑ *Özel bir ayarı silmek için Advanced (Gelişmiş) düğmesini ve Basic Settings (Basit Ayarlar) menüsünden Save Settings (Ayarları Kaydet) düğmesini tıklatın, Custom Settings (Özel Ayarlar) iletişim kutusunda ayarı seçin ve sonra Delete (Sil) düğmesini tıklatın.*
- ❑ *Önceden tanımlı ayarları silemezsiniz.*

Basic Settings (Basit Ayarlar) menüsündeki Advanced Settings (Gelişmiş Ayarlar) listesinden özel ayarlarınızdan biri seçildiğinde More Settings (Diğer Ayarlar) iletişim kutusundaki bir ayarı değiştirirseniz, listede seçilen ayar, Custom Settings (Özel Ayarlar) olarak değişir. Daha önce seçilen özel ayar bu değişiklikten etkilenmez. Özel ayarınıza dönmek için, onu geçerli ayarlar listesinden seçmeniz yeterlidir.

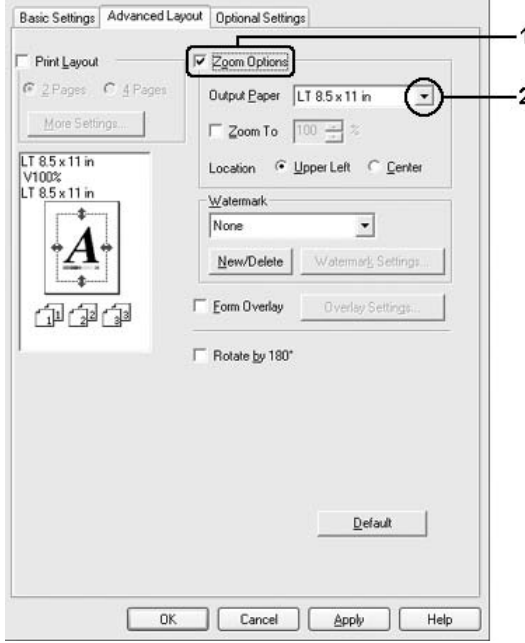
Çıktıları yeniden boyutlandırma

Yazdırma sırasında belgenizi büyütebilir veya küçültebilirsiniz.

Sayfaları çıktı sayfasına uyacak şekilde otomatik olarak yeniden boyutlandırmak için

1. Advanced Layout (Gelişmiş Düzen) sekmesini tıklatın.

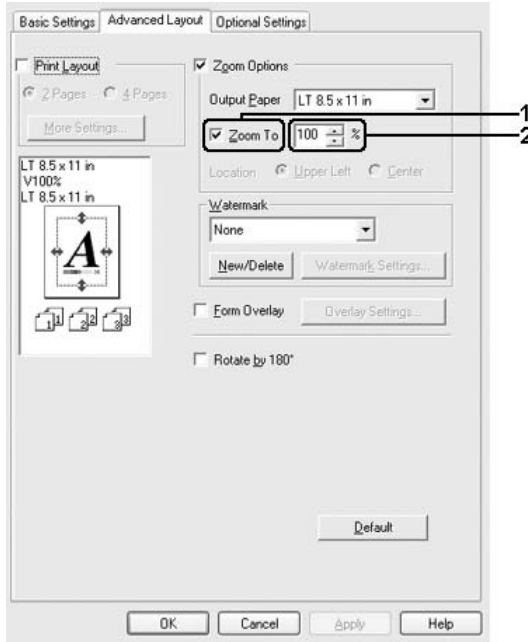
2. Zoom Options (Yakınlaştırma Seçenekleri) onay kutusunu seçin, sonra Output Paper (Çıktı Kağıdı) açılır listesinden istediğiniz kağıt boyutunu seçin. Sayfa, seçtiğiniz kağıda sığacak şekilde yazdırılır.



3. Konum ayarı için (küçültülmüş sayfa görüntüsünü sayfanın sol üst köşesine yazdırmak için) Upper Left (Sol Üst), (küçültülmüş sayfa görüntüsünü kağıdın ortasına yazdırmak için) Center (Ortada) seçeneğini seçin.
4. Ayarları uygulamak için OK düğmesini tıklatın.

Sayfaları belirtilen bir yüzde ile yeniden boyutlandırma

1. Advanced Layout (Gelişmiş Düzen) sekmesini tıklayın.
2. Zoom Options (Yakınlaştırma Seçenekleri) onay kutusunu seçin.
3. Zoom To (Yakınlaştır) onay kutusunu seçin ve sonra kutuda büyütme yüzdesini belirtin.



Not:

Bu yüzde % 50 ila %200 arasında ve % 1'lik artışlarla ayarlanabilir.

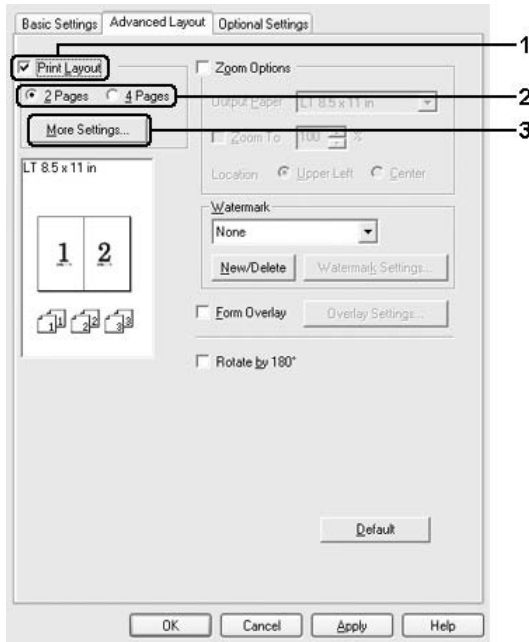
4. Ayarları uygulamak için OK düğmesini tıklayın.

Gerekirse, yazdırılacak kağıt boyutunu Output Paper (Çıktı Kağıdı) açılan listesinden seçin.

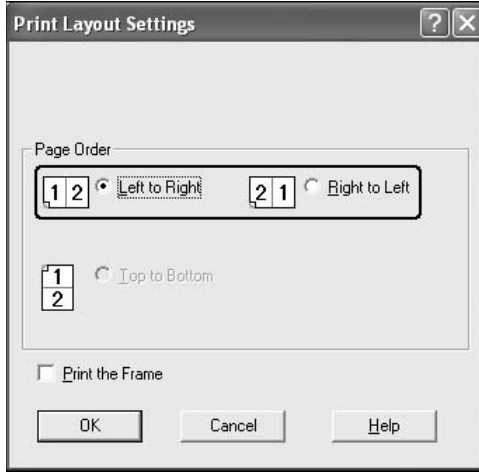
Baskı yerleşimini deęiřtirme

Yazıcınız iki veya drt sayfayı tek bir kaęıda yazdırabilir ve her sayfayı belirtilen kaęıt boyutuna sığacak řekilde otomatik olarak yeniden boyutlandırarak, yazdırma sırasını belirler. Belgeleri bir çerçeveyle çevrili olarak da yazdırabilirsiniz.

1. Advanced Layout (Geliřmiř Dzen) sekmesini tıklatın.
2. Print Layout (Baskı Dzeni) onay kutusunu ve bir yapraęa yazdırmak istedięiniz sayfa sayısını seęin. Sonra More Settings (Dięer Ayarlar) dğmesini tıklatın. Print Layout Settings (Baskı Dzeni Ayarları) iletiřim kutusu grnr.



3. Sayfaların her yapağa yazdırılacağı Page Order (Sayfa Düzeni) seçeneğini belirleyin.



4. Sayfaları çerçeve ile çevrili olarak yazdırmak istediğinizde Print the Frame (Çerçeve Yazdır) onay kutusunu seçin.

Not:

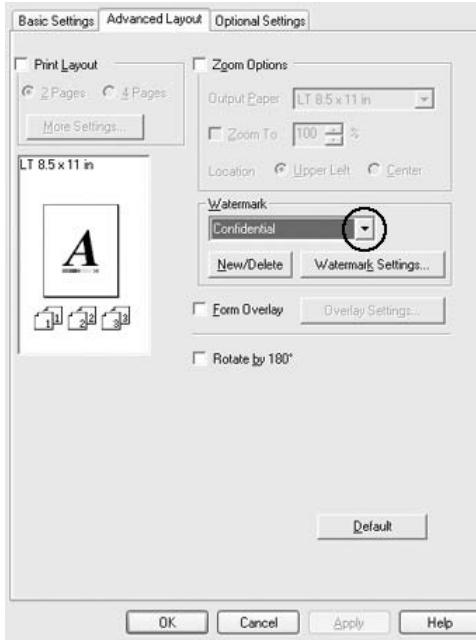
Page Order (Sayfa Düzeni) seçenekleri, yukarıda seçilen sayfa sayısına ve Basic Settings (Basit Ayarlar) menüsünde seçilen kağıt yönüne (Portrait (Dikey) veya Landscape (Yatay)) bağlıdır.

5. Ayarları uygulayıp Layout (Düzen) menüsüne dönmek için OK düğmesini tıklatın.

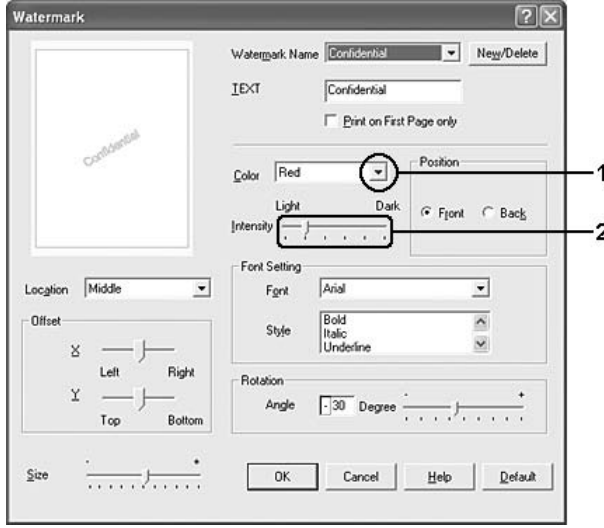
Filigran kullanma

Belgenizde bir filigran kullanmak için aşağıdaki adımları izleyin. **Advanced Layout (Gelişmiş Düzen)** sekmesinde veya **Watermark (Filigran)** iletişim kutusunda, önceden tanımlı filigranlar listesinden seçim yapabilir veya metin veya bit eşlem ile özgün bir filigran oluşturabilirsiniz. Filigran iletişim kutusu, çeşitli ayrıntılı filigran ayarları yapmanıza da olanak verir. Örneğin, filigranınızın boyutunu, yoğunluğunu veya konumunu seçebilirsiniz.

1. **Advanced Layout (Gelişmiş Düzen)** sekmesini tıklayın.
2. **Watermark (Filigran)** açılır listesinden kullanmak istediğiniz filigranı seçin. Ayrıntılı ayarlar yapmak isterseniz, **Watermark Settings (Filigran Ayarları)** düğmesini tıklayın. Filigran iletişim kutusu görünür.



3. Color (Renk) açılan listesinden rengi seçin ve sonra Intensity (Yoğunluk) kaydırma çubuğu ile filigranın görüntü yoğunluğunu ayarlayın.



4. Konum ayarı için, (filigranı belgenin ön planına yazdırmak için) Front (Ön) (filigranı belgenin arka planına yazdırmak için) Back (Arka) seçeneğini seçin.
5. Sayfada filigranı yazdırmak istediğiniz konumu Location (Konum) açılan listesinden seçin.
6. X (yatay) veya Y (dikey) Offset (Uzaklık) konumunu ayarlayın.
7. Size (Boyut) kaydırma çubuğu ile filigranın boyutunu ayarlayın.
8. Ayarları uygulayıp Special (Özel) menüsüne dönmek için OK düğmesini tıklayın.

Yeni bir filigran yapma

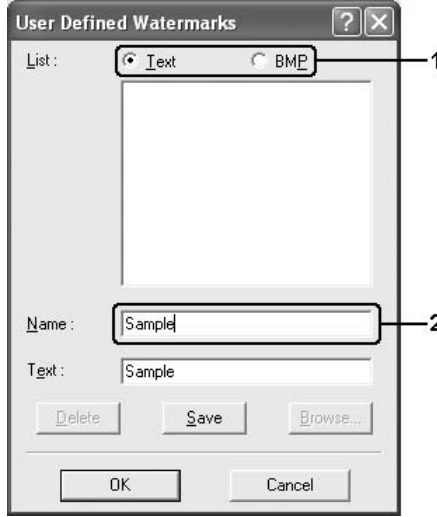
Şu şekilde yeni bir filigran yapabilirsiniz:

1. Advanced Layout (Gelişmiş Düzen) sekmesini tıklatın.
2. New/Delete (Yeni/Sil) düğmesini tıklatın. User Defined Watermarks (Kullanıcı Tanımlı Filigranlar) iletişim kutusu görünür.

Not:

User Defined Watermarks (Kullanıcı Tanımlı Filigranlar) iletişim kutusu Watermark (Filigran) iletişim kutusunda New/Delete (Yeni/Sil) düğmesine tıkladığınızda da görünür.

3. Text (Metin) veya BMP seçeneğini seçin ve Name (Ad) kutusuna yeni filigran için bir ad yazın.



Not:

Bu ekran Text (Metin) seçeneğini seçtiğinizde görüntülenir.

4. **Text (Metin)** seçeneğini seçerseniz, **Text (Metin)** kutusuna filigran metnini yazın. **BMP** seçeneğini seçerseniz, **Browse (Gözet)** düğmesini tıklatın, kullanmak istediğiniz BMP dosyasını seçin ve sonra **OK** düğmesini tıklatın.
5. **Save (Kaydet)** düğmesini tıklatın. Filigranınız **List (Liste)** kutusunda görünür.
6. Yeni filigran ayarlarını uygulamak için **OK** düğmesini tıklatın.

Not:

10 taneye kadar filigran kaydedebilirsiniz.

Form kalıbı kullanma

Overlay Settings (Form Kalıbı Ayarları) iletişim kutusu, başka belgeler yazdırırken form kalıpları olarak kullanabileceğiniz standart formlar veya şablonlar hazırlamanıza olanak tanır. Bu özellik, şirket antetli kağıtları veya faturaları oluşturmakta faydalı olabilir.

Not:

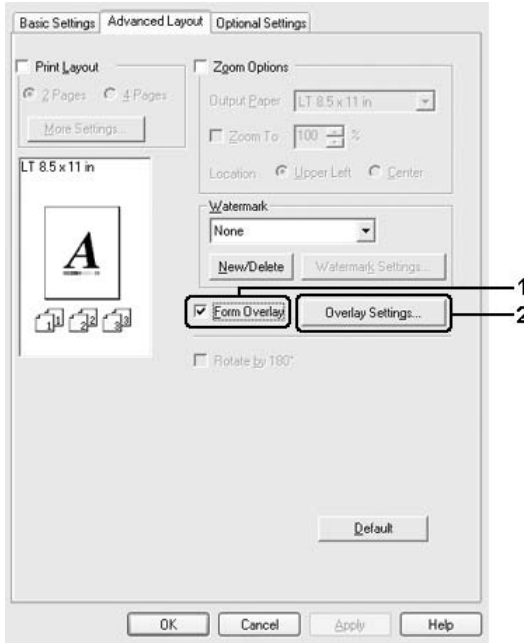
*Form kalıp işlevi yalnızca, **Optional Settings (İsteğe Bağlı Ayarlar)** menüsünden **Extended Settings (Genişletilmiş Ayarlar)** iletişim kutusundaki **Printing Mode (Yazdırma Modu)** için **High Quality (Printer)** (Yüksek Kalite (Yazıcı)) seçeneği seçildiğinde kullanılabilir.*

Form kalıbı oluşturma

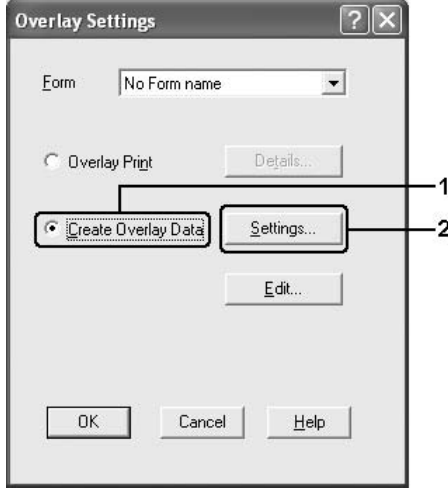
Bir form kalıbı dosyası oluşturmak ve kaydetmek için aşağıdaki adımları izleyin.

1. Uygulamanızı açın ve form kalıbı olarak kullanmak istediğiniz dosyayı oluşturun.

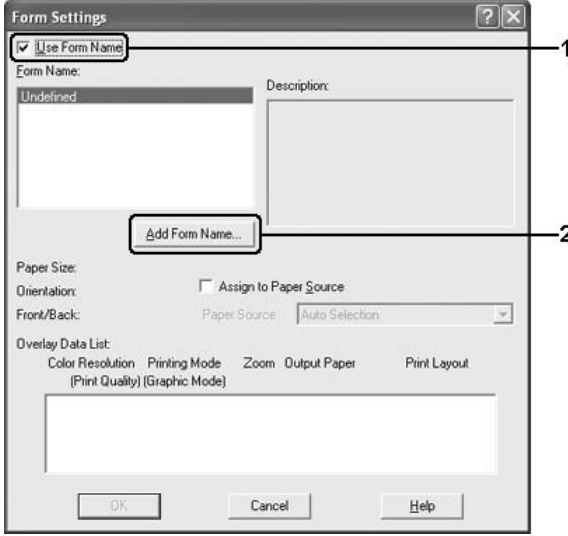
2. Dosya bir form kalıbı olarak kaydedilecek olduğunda, uygulamanızın File (Dosya) menüsünden Print (Yazdır) veya Print Setup (Yazıcı Ayarları) öğesini seçin ve sonra uygulamanıza bağlı olarak Printer (Yazıcı), Setup (Ayarlar) Options (Seçenekler), Properties (Özellikler) düğmelerini veya bu düğmelerin bir kombinasyonunu tıklayın.
3. Advanced Layout (Gelişmiş Düzen) sekmesini tıklayın.
4. Form Overlay (Form Kalıbı) onay kutusunu seçin ve Overlay Settings (Form Kalıbı Ayarları) düğmesini tıklayın. Overlay Settings (Form Kalıbı Ayarları) iletişim kutusu belirir.



5. Create Overlay Data (Form Kalıbı Verileri Oluştur) seçeneğini seçin ve sonra Settings (Ayarlar) düğmesini tıklayın. Form Settings (Form Ayarları) iletişim kutusu görüntülenir.



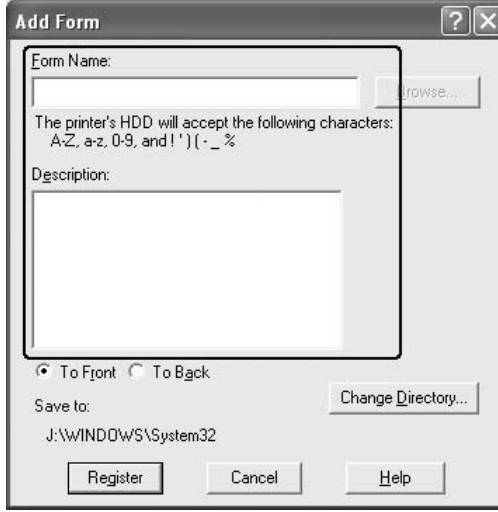
6. Use Form Name (Form Adını Kullan) onay kutusunu seçin ve Add Form Name (Form Adı Ekle) düğmesini tıklayın. Add Form (Form Ekle) iletişim kutusu görüntülenir.



Not:

Assign to Paper Source (Kağıt Kaynağına Ata) onay kutusu seçilirse, Basic Settings (Basit Ayarlar) sekmesindeki Paper Source (Kağıt Kaynağı) açılan listesinde form adı görüntülenir.

7. Form Name (Form Adı) kutusuna form adını, Description (Açıklama) kutusuna ise açıklamasını yazın.

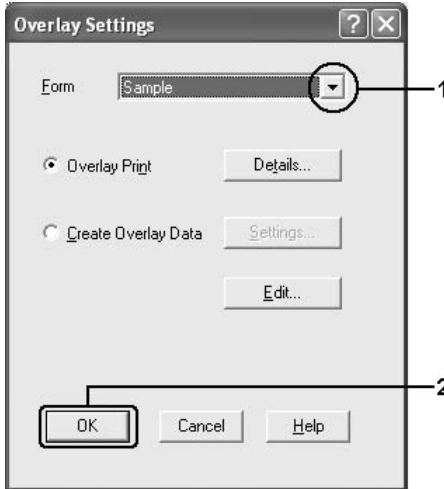


8. Form kalıbının belgenin arka planına mı ön planına mı yazdırılacağını belirlemek için **To Front (Öne)** veya **To Back (Arkaya)** seçeneğini seçin.
9. Ayarları uygulayıp Form settings (Form ayarları) iletişim kutusuna dönmek için **Register (Kaydet)** düğmesini tıklatın.
10. Form Settings (Form Ayarları) iletişim kutusunda **OK** düğmesini tıklatın.
11. Overlay Settings (Form Kalıbı Ayarlar) iletişim kutusunda **OK** düğmesini tıklatın.
12. Form kalıbı verileri olarak kaydedilmiş dosyayı yazdırın. Her türden dosyayı form kalıbı olarak kaydetmek mümkündür. Form kalıbı verileri oluşturulur.

Form kalıbı ile yazdırma

Bir belgeyi form kalıbı verileriyle yazdırmak için aşağıdaki adımları izleyin.

1. Form kalıbı verileriyle yazdırılacak dosyayı açın.
2. Uygulamadan, yazıcı sürücüsüne erişin. File (Dosya) menüsünü açın, Print (Yazdır) veya Print Setup (Yazıcı Ayarları) seçeneğini seçin ve sonra uygulamana bağlı olarak Printer (Yazıcı), Setup (Ayarlar) Options (Seçenekler), Properties (Özellikler) düğmelerini veya bu düğmelerin bir kombinasyonunu tıklatın.
3. Advanced Layout (Gelişmiş Düzen) sekmesini tıklatın.
4. Form Overlay (Form Kalıbı) onay kutusunu seçin ve Overlay Settings (Form Kalıbı Ayarları) düğmesini tıklatarak Overlay Settings (Form Kalıbı Ayarları) iletişim kutusunu açın.
5. Form açılan listesinden formu seçin ve Advanced Layout (Gelişmiş Düzen) menüsüne geri dönmek için OK düğmesini tıklatın.



Not:

Assign to Paper Source (Kağıt Kaynağına Ata) onay kutusu seçilirse, Basic Settings (Basit Ayarlar) sekmesindeki Paper Source (Kağıt Kaynağı) açılan listesinde form adı görüntülenir. Ayrıca formu, yukarıdaki iletişim kutusuna erişmeden de seçebilirsiniz.

6. Verileri yazdırmak için OK düğmesini tıklatın.

Farklı yazıcı ayarları form kalıbı verileri

Form kalıbı verileri geçerli yazıcı ayarlarıyla oluşturulur (Orientation:Portrait (Kağıt yönü:Dikey) gibi). Aynı form kalıbını farklı yazıcı ayarlarıyla (Landscape (Yatay) gibi) oluşturmak isterseniz aşağıdaki talimatları izleyin.

1. "Form kalıbı oluşturma" sayfa 83 bölümündeki adım 2'de açıklandığı gibi yazıcı sürücüsüne tekrar erişin.
2. Yazıcı ayarlarını yapın ve yazıcı sürücüsünden çıkın.
3. "Form kalıbı oluşturma" sayfa 83 bölümündeki adım 12'deki gibi, uygulama ile oluşturduğunuz aynı verileri yazıcıya gönderin.

Bu ayar, sadece Form Name (Form Adı) verileri için kullanılabilir.

HDD form kalıbı kullanma

Bu işlev, form kalıbı verileriyle daha hızlı yazdırmaya olanak tanır. Windows kullanıcıları, yazıcıya takılmış olan isteğe bağlı Sabit Disk Sürücüsünde kayıtlı olan form verilerini kullanabilir ancak Sabit Disk Sürücüsündeki form verilerini yalnızca bir yönetici kaydedebilir veya silebilir. Bu işleve, yazıcıdaki Form Selection (Form Seçimi) iletişim kutusundan erişebilirsiniz.

Not:

- Bu işlev, isteğe bağlı Sabit Disk Sürücüsü takılı değilse kullanılamaz.

- ❑ *Belgenin çözünürlüğü, kağıt boyutu veya kağıt yönü ayarları kullandığınız form kalıbı verilerinden farklı ise, belgeyi form kalıbı verileriyle birlikte yazdıramazsınız.*
- ❑ *Bu işlev High Quality (Printer) (Yüksek Kalite (Yazıcı)) modunda kullanılabilir.*

Form kalıbı verilerini Sabit Disk Sürücüsüne kaydedin

Form kalıbı verilerini isteğe bağlı Sabit Disk Sürücüsüne sadece Windows XP, 2000, NT 4.0 veya Server 2003 kullanan bir ağ yöneticisi, aşağıdaki adımlar vasıtasıyla kaydedebilir.

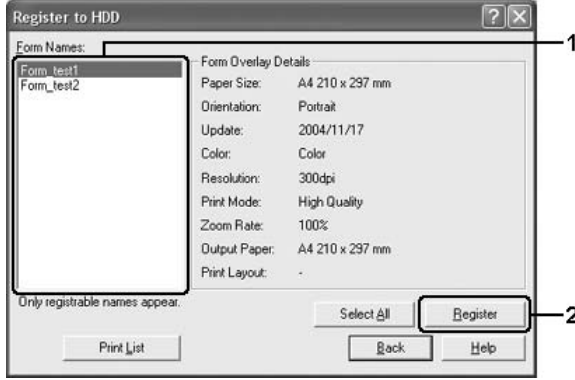
Not:

- ❑ *Form adında yalnızca aşağıdaki karakterler kullanılmalıdır. A - Z, a - z, 0 - 9 ve ! ') (- _ %*

- ❑ *Renkli yazıcı sürücüsünü kullanıyorsanız, siyah modunda oluşturulmuş olan tek renkli form kalıbı verileri görüntülenmez.*

1. Sabit Disk Sürücüsüne kaydedilecek form kalıbı verilerini hazırlayın.
2. Windows XP, 2000, NT 4.0 veya Server 2003'de yönetici olarak oturum açın.
3. Windows 2000 veya NT 4.0 için Start (Başlat) düğmesini tıklayın, Settings (Ayarlar) öğesinin üzerine gelin ve sonra Printers (Yazıcılar) öğesini tıklayın.
Windows XP veya Server 2003 için Start (Başlat) düğmesini tıklayın, Control Panel (Denetim Masası) öğesinin üzerine gelin ve sonra Printers and Faxes (Yazıcılar ve Fakslar) öğesini çift tıklayın.
4. EPSON AL-C2600 Advanced (EPSON AL-C2600 Gelişmiş) veya EPSON AL-2600 Advanced (EPSON AL-2600 Gelişmiş) simgesini sağ tıklayın ve sonra Properties (Özellikler) öğesini tıklayın.

- Optional Settings (İsteğe Bağlı Ayarlar) sekmesini tıklatın.
- Register (Kaydet) düğmesini tıklatın. Register to HDD (HDD'ye Kaydet) iletişim kutusu belirir.
- Form Names (Form Adı) listesinden form adını seçin ve sonra Register (Kaydet) düğmesini tıklatın.



Not:

Form Name (Form Adı) listesinde yalnızca kaydedilebilen form adları görünür.

- Form listesini istemcilere dağıtmayı planlıyorsanız, listeyi yazdırmak için Print List (Listeyi Yazdır) düğmesini tıklatın.
- Register to HDD (HDD'ye Kaydet) iletişim kutusunu kapatmak için Back (Geri) düğmesini tıklatın.
- Pencereyi kapatmak için OK düğmesini tıklatın.

HDD form kalıbı ile yazdırma

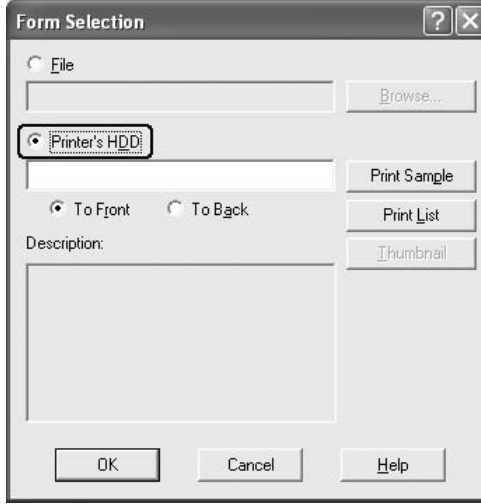
Tüm Windows kullanıcıları Sabit Disk Sürücüsündeki kayıtlı form verilerini kullanabilir. HDD form verileriyle birlikte yazdırmak için aşağıdaki adımları izleyin.

1. **Advanced Layout (Gelişmiş Düzen)** sekmesini tıklatın.
2. **Form Overlay (Form Kalıbı)** onay kutusunu seçin ve **Overlay Settings (Form Kalıbı Ayarları)** düğmesini tıklatın. **Overlay Settings (Form Kalıbı Ayarları)** iletişim kutusu belirir.
3. Form açılan listesinde **No Form Name (Form Adı Yok)** seçeneğini seçin ve **Details (Ayrıntılar)** düğmesini tıklatın. **Form Selection (Form Seçimi)** iletişim kutusu görüntülenir.

Not:

No Form name (Form Adı Yok) seçeneğinin seçili olduğundan emin olun. Herhangi bir form adı seçilirse başka bir iletişim kutusu görüntülenecektir.

4. Printer's HDD (Yazıcı HDD'si) düğmesini tıklatın.
Metin kutusuna form adını yazın veya yazıcı bir ağ üzerinden bağlı ise Browse (Gözet) düğmesini tıklatıp kayıtlı form adını seçin.



Not:

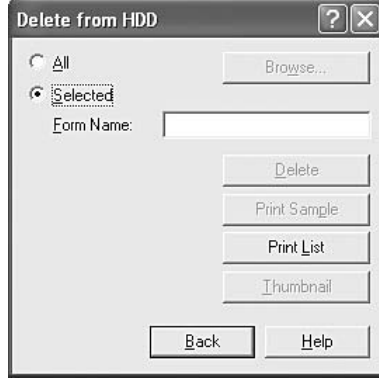
- ❑ Kayıtlı form verileri listesine ihtiyacınız varsa, listeyi yazdırmak ve form adını doğrulamak için Print List (Listeyi Yazdır) düğmesini tıklatın.
Ayrıca, form verilerinin örnek bir çıktısına ihtiyacınız varsa, form adını girin ve sonra Print Sample (Örnek Yazdır) düğmesini tıklatın.
 - ❑ Yazıcı bir ağ üzerinden bağlanmış ve Java Runtime Evironment yüklenmiş ise Thumbnail (Minyatür) düğmesini tıklatarak bir Web tarayıcısı yardımıyla formların minyatürlerini görüntüleyebilirsiniz.
5. Form verilerini belgenin arka planına veya ön planına yazdırmak için To Front (Öne) veya To Back (Arkaya) seçeneğini seçin ve sonra Advanced Layout (Gelişmiş Düzen) sekmesine geri dönmek için OK düğmesini tıklatın.
 6. Verileri yazdırmak için OK düğmesini tıklatın.

Sabit Disk Sürücüsündeki form kalıbı verilerini silin

İsteğe bağlı Sabit Disk Sürücüsündeki form kalıbı verilerini sadece Windows XP, 2000, NT 4.0 veya Server 2003 kullanan bir ağ yöneticisi, aşağıdaki adımlar vasıtasıyla silebilir veya düzenleyebilir.

1. Windows XP, 2000, NT 4.0 veya Server 2003’de yönetici olarak oturum açın.
2. Windows 2000 veya NT 4.0 için Start (Başlat) düğmesini tıklatın, Settings (Ayarlar) öğesinin üzerine gelin ve sonra Printers (Yazıcılar) öğesini tıklatın.
Windows XP veya Server 2003 için Start (Başlat) düğmesini tıklatın, Control Panel (Denetim Masası) öğesinin üzerine gelin ve sonra Printers and Faxes (Yazıcılar ve Fakslar) öğesini çift tıklatın.
3. EPSON AL-C2600 Advanced (EPSON AL-C2600 Gelişmiş) veya EPSON AL-2600 Advanced (EPSON AL-2600 Gelişmiş) simgesini sağ tıklatın ve sonra Properties (Özellikler) öğesini tıklatın.
4. Optional Settings (İsteğe Bağlı Ayarlar) sekmesini tıklatın.
5. Delete (Sil) düğmesini tıklatın. Delete from HDD (HDD’den Sil) iletişim kutusu belirir.

- Tüm form verilerini silmek istediğinizde **All (Tümü)** düğmesini ve sonra **Delete (Sil)** düğmesini tıklatın. Bazı verileri silmek istediğinizde **Selected (Seçilenler)** düğmesini tıklatın, **Form Name (Form Adı)** düzenleme kutusuna form adını girin ve sonra **Delete (Sil)** düğmesini tıklatın.



Not:

- Kayıtlı form verileri listesine ihtiyacınız varsa, listeyi yazdırmak ve form adını doğrulamak için **Print List (Listeyi Yazdır)** düğmesini tıklatın. Ayrıca, form verilerinin örnek bir çıktısına ihtiyacınız varsa, form adını girin ve sonra **Print Sample (Örnek Yazdır)** düğmesini tıklatın.
- Yazıcı bir ağ üzerinden bağlı ise **Browse (Gözet)** düğmesini de kullanabilirsiniz. **Browse (Gözet)** düğmesine tıkladığınızda HDD'ye kayıtlı form adları görüntülenir.

- Back (Geri)** düğmesini tıklatın.
- İletişim kutusunu kapatmak için **OK** düğmesini tıklatın.

Çift yönlü yazdırma

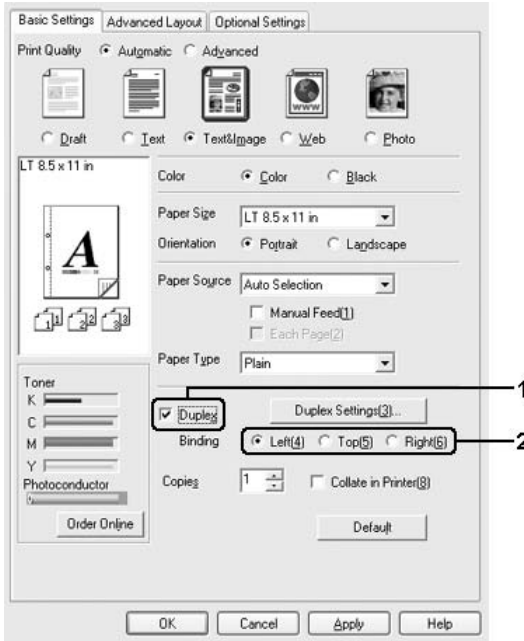
Çift taraflı yazdırma işleminde kağıdın her iki tarafına da yazdırılır. Ciltleme için yazdırırken, ciltleme kenarı istenen sayfa düzenini sağlayacak biçimde belirlenebilir.

Bir ENERGY STAR® ortağı olan Epson, çift taraflı yazdırma işleminin kullanılmasını önerir. ENERGY STAR® programı hakkında daha fazla bilgi için ENERGY STAR® Uyumluluğu bölümüne başvurun.

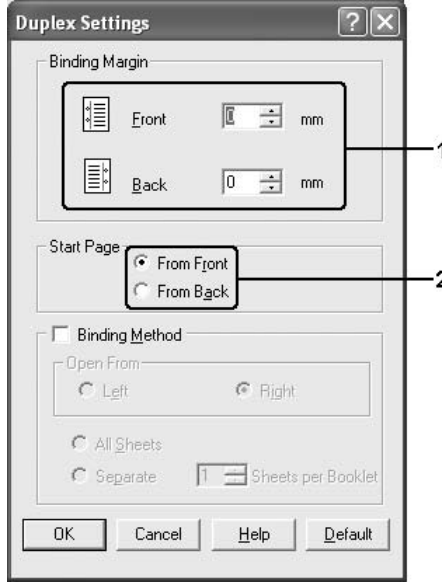
Çift Yönlü Birimle yazdırma

Çift Taraflı Yazdırma Birimiyle yazdırmak için aşağıdaki adımları izleyin.

1. Basic Settings (Basit Ayarlar) sekmesini tıklayın.
2. Duplex (Çift taraflı yazdırma) onay kutusunu seçin ve sonra Left (Sol), Top (Üst) veya Right (Sağ) Binding (Ciltleme) konumlarından birini seçin.



3. Duplex Settings (Çift Taraflı Yazdırma Ayarları) iletişim kutusunu açmak için Duplex Settings (Çift Taraflı Yazdırma Ayarları) düğmesini tıklattın.
4. Kağıdın önü ve arkası için Binding Margin (Ciltleme Boşluğu) değerini belirtin ve sayfanın ön yüzünün mü yoksa arka yüzünün mü Start Page (Başlangıç Sayfası) olarak yazdırılacağını seçin.



5. Kitapçık olarak ciltlenmek üzere baskı yaparken Binding Method (Ciltleme Yöntemi) onay kutusunu işaretleyin ve uygun ayarları yapın. Ayarlarla ilgili ayrıntılar için çevrimiçi yardıma bakın.
6. Ayarlarınızı uygulamak ve Basic Settings (Basit Ayarlar) sekmesine dönmek için OK düğmesini tıklattın.

Geniřletilmiř Ayarları Yapma

Extended Setting (Geniřletilmiř Ayarlar) iletiřim kutusunda çeřitli ayarlar yapabilirsiniz. İletiřim kutusunu amak iin, Optional Settings (İsteęe Baęlı Ayarlar) menüsünde Extended Settings (Geniřletilmiř Ayarlar) öęesini tıklatın.

<p>Printing mode (Yazdırma modu):</p>	<p>High Quality (PC) (Yüksek Kalite (PC)): Yüksek teknik özelliklere sahip bir bilgisayar kullanıyorsanız yazıcının yükünü azaltmak için bu modu seçin. Bu modda, "Form Overlay" (Form Kalıbı) ve "Print true type with fonts with substitution" (True type yazı tiplerini yedekleriyle deęiřtirerek yazdır) gibi iřlevler kullanılamaz.</p> <p>High Quality (Printer) (Yüksek Kalite (Yazıcı)): Düşük teknik özelliklere sahip bir bilgisayar kullanıyorsanız PC yükünü azaltmak için bu modu seçin.</p> <p>CRT: Yazdırma sonuçlarınız "High Quality (PC)" (Yüksek Kalite (PC)) veya "High Quality (Printer)" (Yüksek Kalite (Yazıcı)) ile elde etmeyi istedięiniz kadar iyi deęilse bu modu seçin. Bu modda, "PhotoEnhance4", "Print Layout" (Baskı Düzeni), "Binding Method" (Ciltleme Yöntemi), "Watermark" (Filigran), "Form Overlay" (Form Kalıbı) ve "Print true type with fonts with substitution" (True type yazı tiplerini yedekleriyle deęiřtirerek yazdır) gibi iřlevler kullanılamaz.</p>
<p>Print True Type fonts as bitmap (True Type yazı tiplerini bit eşlem olarak yazdır) onay kutusu:</p>	<p>Belgede aygıt yazı tipleriyle deęiřtirilmeyen True Type yazı tiplerini bit eşlem olarak yazdırmak için bu onay kutusunu seçin.</p>

Print True Type fonts with substitution (True Type yazı tiplerini yedekleriyle değiştirerek yazdır) onay kutusu:	Belgede True Type yazı tiplerini aygıt yazı tipleri olarak yazdırmak için bu onay kutusunu seçin. Graphic Mode (Grafik Modu) ayarı High Quality (PC) (Yüksek Kalite (PC)) olarak ayarlanmışsa bu işlev kullanılamaz.
Setting (Ayar) düğmesi:	Font Substitution (Yazı Tipini Değiştirme) iletişim kutusunu açmak için bu düğmeye tıklayın. Bu düğme Print True Type fonts with substitution (True Type yazı tiplerini yedekleriyle değiştirerek yazdır) onay kutusu işaretlendiğinde etkinleşir.
Uses the settings specified on the printer (Yazıcıda belirtilen ayarları kullanır) onay kutusu:	Kumanda panelindeki Ofset (Uzaklık), Skip blank page (Boş sayfayı atla) ve Ignore the selected paper size (Seçilen kağıt boyutunu yoksay) ayarlarını kullanmak için bu onay kutusunu seçin.
Uses the settings specified on the driver (Sürücüde belirtilen ayarları kullanır) onay kutusu:	Yazıcı sürücüsündeki Ofset (Uzaklık), Skip blank page (Boş sayfayı atla) ve Ignore the selected paper size (Seçilen kağıt boyutunu yoksay) ayarlarını kullanmak için bu onay kutusunu seçin.
Offset (Uzaklık)	Sayfadaki verilerin önünde ve arkasındaki yazdırma konumunda 0,5 mm'lik artışlarla ince ayar yapar.
Skip Blank Page (Boş Sayfayı Atla) onay kutusu:	Bu onay kutusunu seçtiğinizde, yazıcı boş sayfaları atlar.
Ignore the selected paper size (Seçilen kağıt boyutunu yoksay) onay kutusu:	Bu onay kutusunu seçtiğinizde, yazıcı, boyutuna bakmaksızın yüklenen kağıda yazdırır.
Automatically change to monochrome mode (Otomatik olarak tek renkli moda değiştir) onay kutusu:	Yazıcı sürücüsünün yazdırma verilerini analiz edip, yazdırma verilerinin siyah ve beyaz olması halinde otomatik olarak tek renkli moda geçiş yapmasını sağlamak için bu onay kutusunu seçin.

High Speed Graphics Output (Yüksek Hızlı Grafik Çıktısı) onay kutusu:	Daire ve kare kalıpları gibi çizimlerden oluşan grafiklerin yazdırma hızını en iyi duruma getirmek için bu onay kutusunu seçin. Grafikler doğru olarak basılamıyorsa bu onay kutusunu temizleyin.
Uses the collate settings specified in the application (Uygulamada belirlenen harmanlama ayarlarını kullanır) onay kutusu:	Uygulamada belirtilen harmanlama ayarlarını etkinleştirmek için bu onay kutusunu seçin.
Uses the spooling method provided by the operation system (İşletim sisteminin sağladığı kuyruklama yöntemini kullanır) onay kutusu:	Windows XP, 2000, Server 2003 veya NT 4.0 için Spool (Kuyruk) işlevini etkinleştirmek üzere bu onay kutusunu seçin.
Default (Varsayılan) düğmesi:	Sürücü ayarlarını başlangıçtaki ayarlara döndürmek için bu düğmeyi tıklayın.
Help (Yardım) düğmesi:	Çevrimiçi yardımı açmak için bu düğmeyi tıklayın.
Cancel (İptal) düğmesi:	Ayarları kaydetmeden iletişim kutusundan veya yazıcı sürücüsünden çıkmak için bu düğmeyi tıklayın.
OK düğmesi:	Ayarları kaydetmek ve iletişim kutusundan ve yazıcı sürücüsünden çıkmak için bu düğmeyi tıklayın.

İsteğe Bağlı Ayarları Yapma

Takılmış olan isteğe bağlı birim bilgilerini ilgili isteğe bağlı birimleri yazıcınıza takmış olmanız halinde elle güncelleyebilirsiniz.

1. Optional Settings (İsteğe Bağlı Ayarlar) sekmesini tıklayın ve sonra Update the Printer Option Info Manually (Yazıcı İsteğe Bağlı Birim Bilgilerini Elle Güncelleştir) seçeneğini seçin.

2. **Settings (Ayarlar)** düğmesini tıkladın. **Optional Settings (İsteğe Bağlı Ayarlar)** iletişim kutusu görüntülenir.
3. Takılı her seçeneğin ayarlarını yapın ve sonra **OK** düğmesini tıkladın.

Durum sayfası yazdırma

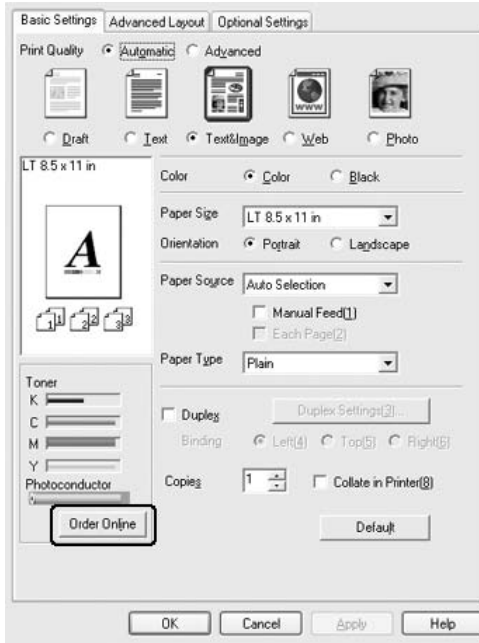
Yazıcının mevcut durumunu doğrulamak için yazıcı sürücüsünden bir durum sayfası yazdırın. Durum sayfasında yazıcı hakkında geçerli ayarlardan oluşan bilgiler yer almaktadır.

Durum sayfasını yazdırmak için aşağıdaki adımları izleyin.

1. Yazıcı sürücüsüne erişin.
2. **Optional Settings (İsteğe Bağlı Ayarlar)** sekmesini ve sonra **Status Sheet (Durum Sayfası)** düğmesini tıkladın. Yazıcı bir durum sayfası yazdırmaya başlar.

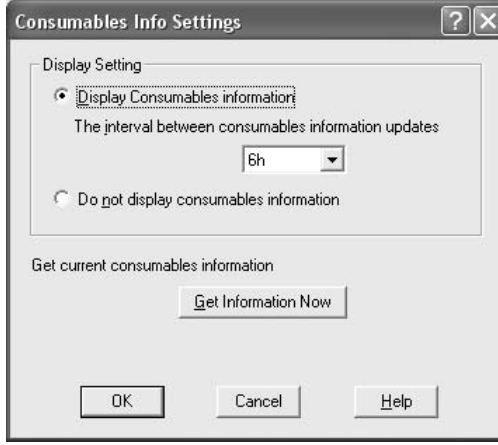
Sarf Malzemeleri Sipariř Etme

Sarf malzemelerini evrimii sipariř etmek iin Basic Settings (Basit Ayarlar) sekmesindeki Order Online (evrimii Sipariř) dğmesini tıklatın. Ayrıntılar iin bkz. "Order Online (evrimii Sipariř)" sayfa 119.



Not:

EPSON Status Monitor 3 yüklendiğinde Basic Settings (Basit Ayarlar) sekmesinde kalan toner miktarı ve tahmini foto iletken hizmet ömrü görüntülenir. Optional Settings (İsteğe Bağlı Ayarlar) sekmesindeki Consumables Info Settings (Sarf Malzemesi Bilgilendirme Ayarları) düğmesi tıklatıldığında açılan Consumable Info Settings iletişim kutusundan, kalan sarf malzemelerinin yenilenme aralıklarını belirleyebilirsiniz.



Reserve Job (Ayrılmış İş) İşlevini Kullanma

Reserve Job (Ayrılmış İş) işlevi, yazdırma işlerini yazıcının Sabit Disk'ine kaydetmenize ve bunları daha sonra doğrudan yazıcının kumanda panelinden yazdırmanıza olanak tanır. Reserve Job (Ayrılmış İş) işlevini kullanmak için bu bölümdeki talimatları izleyin.

Not:

Reserve Job (Ayrılmış İş) işlevini kullanabilmek için yazıcıya isteğe bağlı bir Sabit Disk Sürücüsü takılı olmalıdır. Reserve Job (Ayrılmış İş) işlevini kullanmaya başlamadan önce sürücünün yazıcı sürücüsü tarafından doğru bir şekilde algılandığından emin olun.

Aşağıdaki tabloda Reserve Job (Ayrılmış İş) seçeneklerine genel bir bakış yer almaktadır. Her bir seçenek bölümün ilerideki kısımlarında ayrıntılı olarak açıklanmaktadır.

Reserve Job (Ayrılmış İş) Seçeneği	Açıklama
Re-Print Job (İşi Yeniden Yazdır)	İşi şimdi yazdırmanıza ve daha sonra yeniden yazdırmak için kaydetmenize olanak tanır.
Verify Job (İşi Doğrula)	Çok sayıda kopya yazdırmadan önce içeriği doğrulamak için bir kopya yazdırmanıza olanak tanır.
Stored Job (Kayıtlı İş)	Yazdırma işini şimdi yazdırmadan kaydetmenize olanak tanır.
Confidential Job (Gizli İş)	Yazdırma işine şifre koymanıza ve daha sonra yazdırmak üzere kaydetmenize olanak tanır.

Sabit Disk Sürücüsünde kayıtlı olan işler Reserve Job (Ayrılmış İş) seçeneğine bağlı olarak farklı şekillerde işlenir. Ayrıntılar için aşağıdaki tablolara başvurun.

Reserve Job (Ayrılmış İş) Seçeneği	Maksimum İş Sayısı	Maksimum Sayı Aşıldığında	Sürücü Dolu Olduğunda
Re-Print Job + Verify Job (İşi Yeniden Yazdır + İşi Doğrula)	64 (birleşik toplam)	En eski işin yerini otomatik olarak en yeni iş alır	En eski işin yerini otomatik olarak en yeni iş alır
Stored Job (Kayıtlı İş)	64	Eski işleri elle silin	Eski işleri elle silin
Confidential Job (Gizli İş)	64		

Reserve Job (Ayrılmış İş) Seçeneği	Yazdırdıktan Sonra	Yazıcıyı Kapattıktan veya Reset All'u (Tümünü Sıfırla) Kullandıktan Sonra
Re-Print Job (İşi Yeniden Yazdır)	veriler sabit diskte kalır	Veriler silinir
Verify Job (İşi Doğrula)		
Stored Job (Kayıtlı İş)		Veriler sabit diskte kalır
Confidential Job (Gizli İş)	veriler silinir	Veriler silinir

Re-Print Job (İşi Yeniden Yazdır)

Re-Print Job (İşi Yeniden Yazdır) seçeneği halihazırda yazdırmakta olduğunuz işi daha sonra doğrudan kumanda panelinden yazdırabilecek şekilde kaydetmenize olanak tanır.

Re-Print Job (İşi Yeniden Yazdır) seçeneğini kullanmak için aşağıdaki adımları izleyin.

1. **Basic Settings (Basit Ayarlar)** sekmesini tıklayın.
2. **Collate in Printer (Yazıcıda Harmanla)** onay kutusunu seçin. Yazdırılacak kopya sayısını belirleyin ve belgeniz için gerekli diğer yazıcı sürücüsü ayarlarını yapın.
3. **Optional Settings (İsteğe Bağlı Ayarlar)** sekmesini ve sonra **Reserve Jobs Settings (Ayrılmış İş Ayarları)** düğmesini tıklayın. **Reserve Job Settings (Ayrılmış İş Ayarları)** iletişim kutusu belirir.

4. Reserve Job On (Ayrılmış İş Açık) onay kutusunu ve sonra Re-Print Job (İş Yeniden Yazdır) seçeneğini seçin.



5. İlgili metin kutularına bir kullanıcı adı ve bir iş adı girin.

Not:

İşin ilk sayfasının bir minyatürünü oluşturmak isterseniz, **Create a thumbnail (Minyatür oluştur)** onay kutusunu seçin. Minyatürlere, bir Web tarayıcısında <http://> ve ardından dahili yazıcı sunucusunun IP adresi girilerek erişilebilir.

6. OK düğmesini tıklatın. Yazıcı, belgenizi yazdırır ve yazdırma işini Sabit Disk Sürücüsüne kaydeder.

Bu verileri yazıcının kumanda panelini kullanarak yeniden yazdırmak veya silmek için bkz. "Ayrılmış İş Verilerinin Yazdırma ve Silme" sayfa 290.

Verify Job (İŖi Dođrula)

Verify Job (İŖi Dođrula) seeneđi ok sayıda kopya yazdırmadan nce ieriđi dođrulamak iin bir kopya yazdırmanıza olanak tanır.

Verify Job (İŖi Dođrula) seeneđini kullanmak iin aŖađıdaki adımları izleyin.

1. Basic Settings (Basit Ayarlar) sekmesini tıklatın.
2. Collate in Printer (Yazıcıda Harmanla) onay kutusunu sein. Yazdırılacak kopya sayısını belirleyin ve belgeniz iin gerekli diđer yazıcı surcs ayarlarını yapın.
3. Optional Settings (İsteđe Bađlı Ayarlar) sekmesini ve sonra Reserve Jobs Settings (AyrılmıŖ İŖ Ayarları) dđmesini tıklatın. Reserve Job Settings (AyrılmıŖ İŖ Ayarları) iletiŖim kutusu belirir.
4. Reserve Job On (AyrılmıŖ İŖ Aık) onay kutusunu ve sonra Verify Job (İŖi Dođrula) seeneđini sein.



5. İlgili metin kutularına bir kullanıcı adı ve bir iş adı girin.

Not:

*İşin ilk sayfasının bir minyatürünü oluşturmak isterseniz, **Create a thumbnail (Minyatür oluştur)** onay kutusunu seçin. Minyatürlere, bir Web tarayıcısında <http://> ve ardından dahili yazıcı sunucusunun IP adresi girilerek erişilebilir.*

6. OK düğmesini tıklatın. Yazıcı, belgenizin bir kopyasını yazdırır ve yazdırma verilerini kalan kopya sayısı ile ilgili bilgilerle birlikte Sabit Disk Sürücüsüne kaydeder.

Çıktıyı doğruladıktan sonra yazıcınızın kumanda panelini kullanarak geriye kalan kopyaları yazdırabilir veya bu verileri silebilirsiniz. Talimatlar için bkz. "Ayrılmış İş Verilerinin Yazdırma ve Silme" sayfa 290.

Stored Job (Kayıtlı İş)

Stored Job (Kayıtlı İş) seçeneği, faturalar gibi düzenli olarak yazdırdığınız belgelerin kaydedilmesi için faydalıdır. Kayıtlı veriler, yazıcıyı kapatsanız veya Reset All (Tümünü Sıfırla) işlevini kullanarak sıfırlasanız bile Sabit Disk Sürücüsünde kalır.

Stored Job (Kayıtlı İş) seçeneğini kullanarak yazdırma verilerini kaydetmek için aşağıdaki adımları izleyin.

1. **Basic Settings (Basit Ayarlar)** sekmesini tıklatın.
2. **Collate in Printer (Yazıcıda Harmanla)** onay kutusunu seçin. Yazdırılacak kopya sayısını belirleyin ve belgeniz için gerekli diğer yazıcı sürücüsü ayarlarını yapın.
3. **Optional Settings (İsteğe Bağlı Ayarlar)** sekmesini ve sonra **Reserve Jobs Settings (Ayrılmış İş Ayarları)** düğmesini tıklatın. **Reserve Job Settings (Ayrılmış İş Ayarları)** iletişim kutusu belirir.

4. Reserve Job On (Ayrılmış İş Açık) onay kutusunu ve sonra Stored Job (Kayıtlı İş) seçeneğini seçin.



5. İlgili metin kutularına bir kullanıcı adı ve bir iş adı girin.

Not:

İşin ilk sayfasının bir minyatürünü oluşturmak isterseniz, Create a thumbnail (Minyatür oluştur) onay kutusunu seçin. Minyatürlere, bir Web tarayıcısında <http://> ve ardından dahili yazıcı sunucusunun IP adresi girilerek erişilebilir.

6. OK düğmesini tıklayın. Yazıcı, yazdırma verilerini Sabit Disk Sürücüsüne kaydeder.

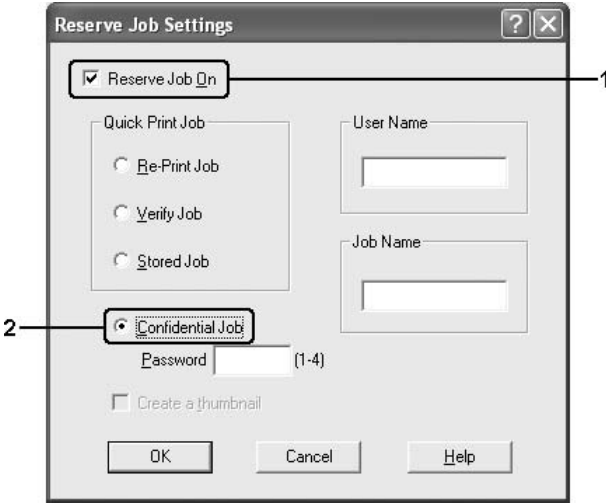
Bu verileri yazıcının kumanda panelini kullanarak yazdırmak veya silmek için bkz. "Ayrılmış İş Verilerinin Yazdırma ve Silme" sayfa 290.

Confidential Job (Gizli İş)

Confidential Job (Gizli İş) seçeneği Sabit Disk Sürücüsünde kayıtlı yazdırma işlerine şifre koymanıza olanak tanır.

Confidential Job (Gizli İş) seçeneğini kullanarak yazdırma verilerini kaydetmek için aşağıdaki adımları izleyin.

1. Belgeniz için gereken yazıcı sürücüsü ayarlarını yapın.
2. Optional Settings (İsteğe Bağlı Ayarlar) sekmesini ve sonra Reserve Jobs Settings (Ayrılmış İş Ayarları) düğmesini tıklatın. Reserve Jobs Settings (Ayrılmış İş Ayarları) iletişim kutusu belirir.
3. Reserve Job On (Ayrılmış İş Açık) onay kutusunu ve sonra Confidential Job (Gizli İş) seçeneğini seçin.



4. İlgili metin kutularına bir kullanıcı adı ve bir iş adı girin.

5. Password (Şifre) metin kutusunda dört haneli bir rakam girmek suretiyle iş için bir şifre belirleyin.

Not:

- Şifreler dört haneli olmalıdır.
 - Şifreler için yalnızca 1 ile 4 arasındaki rakamlar kullanılabilir.
 - Şifreleri güvenli bir yerde saklayın. Bir Confidential Job (Gizli İş) çıkışı alırken doğru şifreyi girmelisiniz.
6. OK düğmesini tıklatın. Yazıcı, yazdırma işini Sabit Disk Sürücüsüne kaydeder.

Bu verileri yazıcının kumanda panelini kullanarak yazdırmak veya silmek için bkz. "Ayrılmış İş Verilerinin Yazdırma ve Silme" sayfa 290.

EPSON Status Monitor 3'ü kullanarak Yazıcınızı İzleme

EPSON Status Monitor 3, yazıcınızı izleyip güncel durumu hakkında size bilgi veren bir yardımcı programdır.

Windows XP kullanıcıları için not:

- Windows istemcileri ile Paylaşılan Windows XP LPR bağlantıları ve Paylaşılan Windows XP Standart TCP/IP bağlantıları Job Management (İş Yönetimi) işlevini desteklemez.
- Remote Desktop (Uzak Masaüstü) bağlantısından yazdırılırken EPSON Status Monitor 3 kullanılamaz.

Netware kullanıcıları için not:

NetWare yazıcılarını izlerken işletim sisteminize karşılık gelen bir Novell Client kullanılmalıdır. İşlem, aşağıdaki sürümler için onaylanmıştır:

- Windows Me veya 98 için:
Windows 95/98 için Novell Client 3.4*
- Windows XP, 2000 veya NT 4.0:
Windows NT/2000/XP için Novell Client 4.9*
- Bir NetWare yazıcısını izlemek için her bir kuyruğa yalnızca bir yazıcı sunucusu bağlayın. Talimatlar için, yazıcı Ağ Kılavuzu'na bakın.*
- IPX atlama sürelerinin ayarı 0 olduğu için bir NetWare kuyruk yazıcısını IPX yönlendiricisinin ötesinde izleyemezsiniz.*
- Bu ürün, Bindery veya NDS gibi kuyruk tabanlı bir yazdırma sistemi ile yapılandırılmış NetWare yazıcılarını desteklemektedir. NDPS (Novell Distributed Print Services) (Novel Dağılımlı Yazdırma Hizmetleri) yazıcılarını izleyemezsiniz.*

EPSON Status Monitor 3'ü yükleme

EPSON Status Monitor 3'ü yüklemek için aşağıdaki adımları izleyin.

1. Yazıcının kapalı olduğundan ve bilgisayarınızda Windows'un çalışır durumda olduğundan emin olun.
2. Yazıcı yazılımı CD-ROM'unu CD-ROM sürücüsüne yerleştirin.

Not:

- Dil seçimi penceresi görüntülenirse, ülkenizi seçin.*
- EPSON Installation Program (EPSON Yükleme Programı) ekranı otomatik olarak görüntülenmezse, My Computer (Bilgisayarım) simgesini çift tıklatın, CD-ROM simgesini sağ tıklatın ve beliren menüden OPEN (AÇ) öğesini tıklayıp Epssetup.exe dosyasını çift tıklatın.*

3. Continue (İleri) düğmesini tıkladın. Yazılım lisans sözleşmesi ekranı belirdiğinde bildirim okuyun ve Agree (Kabul) düğmesini tıkladın.
4. User Installation (Kullanıcı Yüklemesi) düğmesini tıkladın.
5. User Installation (Kullanıcı Yüklemesi) öğesini ve ardından yazıcınızı seçin.



6. Görüntülenen iletişim kutusunda Local (Yerel) düğmesini tıkladın.



Not:

EPSON Status Monitor 3'ü bir ağa kurma hakkında bilgi için Ağ Kılavuzu'na bakın.

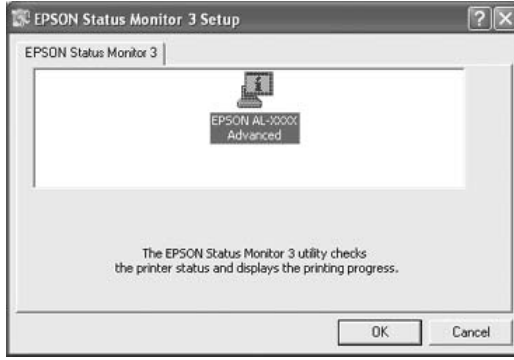
7. Custom (Özel) düğmesini tıklayın.



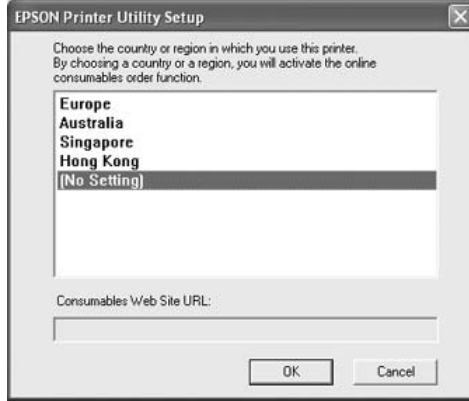
8. EPSON Status Monitor 3 onay kutusunu seçin ve Install (Yükle) düğmesini tıklayın.



9. Görüntülenen iletişim kutusunda yazıcınızın simgesinin seçili olduğundan emin olun ve sonra OK düğmesini tıklayın.



10. Görüntülenen iletişim kutusunda ülkenizi veya bölgenizi seçtiğinizde o ülke veya bölgedeki EPSON Web sitesinin URL'si görüntülenir. Sonra OK düğmesini tıklayın.



Not:

- ❑ Bu iletişim kutusunda, sarf malzemelerini çevrimiçi sipariş edebileceğiniz sitenin URL'sini ayarlayabilirsiniz. Ayrıntılar için bkz. "Order Online (Çevrimiçi Sipariş)" sayfa 119.

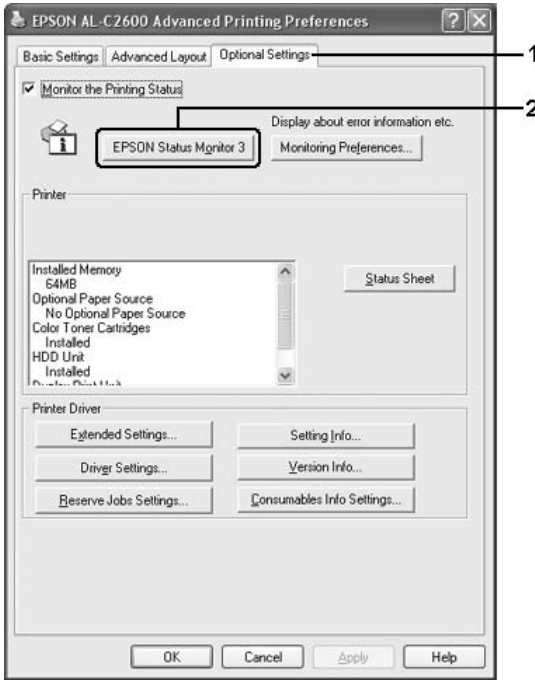
- ❑ Ülkenizi veya bölgenizi seçmek URL ayarlarınızı değiştirebilmenizi sağlar.
- ❑ Cancel (İptal) düğmesini tıklattığınızda Web sitesinin URL'si görünmez fakat EPSON Status Monitor 3 kurulumu devam eder.

11. Yükleme tamamlandığında OK düğmesini tıklayın.

EPSON Status Monitor 3'e erişme

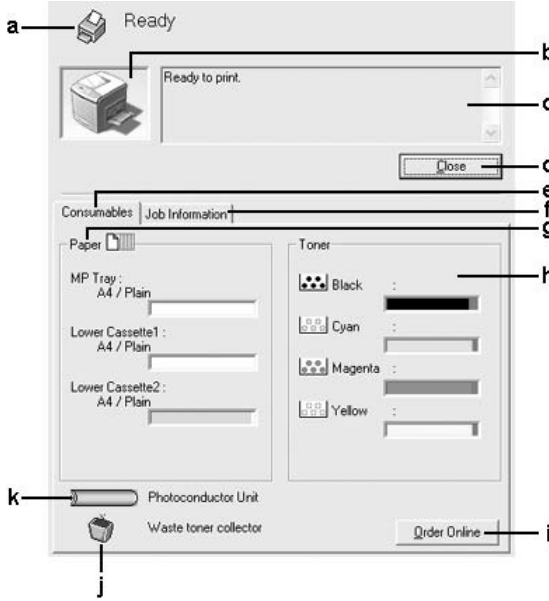
EPSON Status Monitor 3'e erişmek için aşağıdaki adımları izleyin.

1. Yazıcı sürücüsüne erişin ve sonra Optional Settings (İsteğe Bağlı Ayarlar) sekmesini tıklayın.
2. EPSON Status Monitor 3'ü tıklayın.



Yazıcı durum bilgilerini alma

EPSON Status Monitor 3 iletişim kutusunu kullanarak, yazıcı durumunu izleyebilir ve sarf malzemeleri hakkında bilgi alabilirsiniz.



Not:

Bu ekran, işletim sisteminizin sürümüne bağlı olarak değişebilir.

a.	Simge/Mesaj:	Simge ve mesaj, yazıcı durumunu gösterir.
b.	Yazıcı resmi:	Üst soldaki resim yazıcı durumunu grafiksel olarak gösterir.
c.	Metin kutusu:	Yazıcı resminin yanındaki metin kutusu yazıcının güncel durumunu gösterir. Bir sorun oluştuğunda, en olası çözüm görüntülenir.
d.	Close (Kapat) düğmesi:	Bu düğmeyi tıkladığınızda iletişim kutusu kapanır.

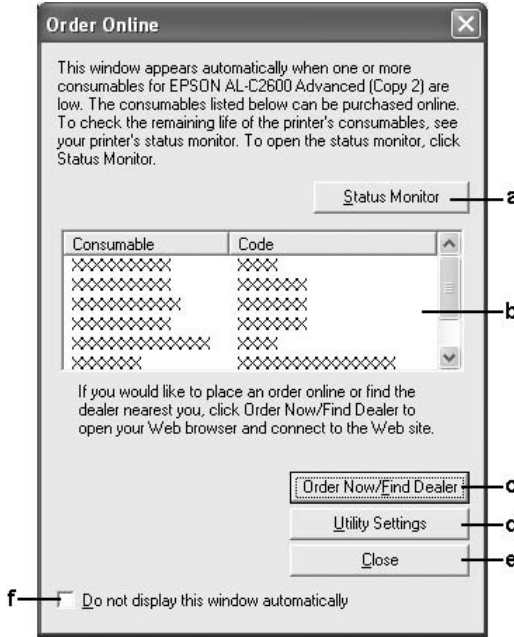
e.	Sarf Malzemeleri	Kağıt tepsileri ve sarf malzemeleri hakkındaki bilgileri görüntüler.
f.	Job Information (İş Bilgileri):	Yazdırma işleri hakkındaki bilgileri görüntüler. Monitoring Preferences (İzleme Tercihleri) iletişim kutusunda Show job information (İş bilgilerini göster) onay kutusu seçildiğinde, Job Information (İş Bilgileri) menüsü görüntülenir. Ayrıntılar için bkz. "Job Information (İş Bilgileri) menüsünü kullanma" sayfa 126.
g.	Paper (Kağıt):	Kağıt boyutunu, kağıt türünü ve kağıt kaynağında kalan yaklaşık kağıt miktarını görüntüler. İsteğe bağlı kağıt kasetine ilişkin bilgiler, sadece bu birim takılı olduğunda görüntülenir.
h.	Toner:	Kalan toner miktarını gösterir. Toner azalmışsa toner simgesi yanıp söner. Not: Yukarıda gösterilen örnek Color (Renkli) modu içindir. Yazıcı B/W (S/B) modunda iken bir siyah toner kartuşu görüntülenir. Yazıcı 4 × B/W (4 x S/B) modunda iken dört siyah toner kartuşu görüntülenir.
i.	Order Online (Çevrimiçi Sipariş) düğmesi:	Bu düğmeyi tıklattığınızda sarf malzemelerini çevrim içi sipariş edebilirsiniz. Ayrıntılar için bkz. "Order Online (Çevrimiçi Sipariş)" sayfa 119.
j.	Waste toner collector (Atık toner toplayıcısı):	Atık toner toplayıcısının kalan işlevsel ömrü azalmışsa veya bir hata varsa simge yanıp söner.
k.	Photoconductor Unit (Foto İletken Birimi):	Foto iletken biriminin kalan işlevsel ömrünü gösterir. Yeşil düzey göstergesi ayarlanan foto iletken biriminin kalan ömrünü gösterir. Kalan ömür az olduğunda düzey göstergesinin rengi kırmızıya değişir.

Order Online (Çevrimiçi Sipariş)

Sarf malzemelerini çevrimiçi sipariş etmek için EPSON Status Monitor 3 iletişim kutusundaki Order Online (Çevrimiçi Sipariş) düğmesini tıklatın. Order Online (Çevrimiçi Sipariş) iletişim kutusu görüntülenir.

Not

Order Online (Çevrimiçi Sipariş) iletişim kutusu, Basic Settings (Basit Ayarlar) sekmesindeki Order Online (Çevrimiçi Sipariş) düğmesi tıklatıldığında da açılır.

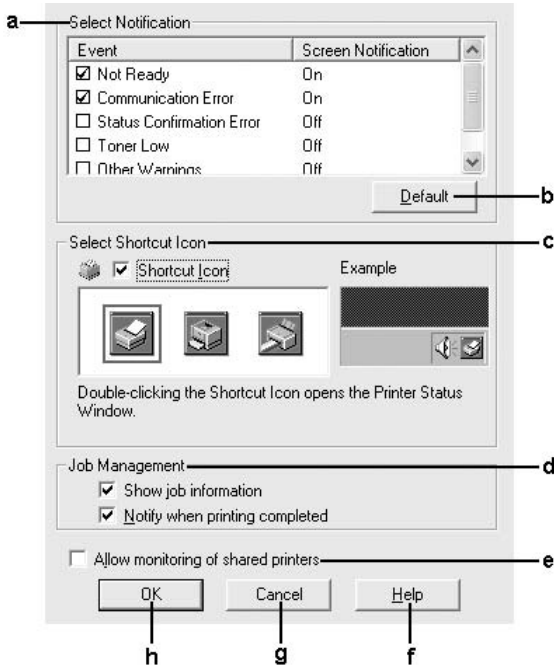


a.	Status Monitor (Durum İzleme) düğmesi:	EPSON Status Monitor 3 iletişim kutusunu açar
b.	Metin kutusu:	Sarf malzemelerini ve kodlarını görüntüler.

c.	Order Now/Find Dealer (Şimdi Sipariş Et/Satıcı Bul) düğmesi:	Sipariş verebileceğiniz ve size en yakın satıcıyı bulabileceğiniz URL'ye bağlanır. Bu düğmeyi tıklattığınızda web sitesine bağlanma isteğinizi soran bir onay penceresi belirir. Bu pencerenin görünmesini istemiyorsanız onay penceresindeki Do not display the confirming window (Onay penceresini gösterme) onay kutusunu seçin.
d.	Utility Settings (Yardımcı Program Ayarları) düğmesi:	Utility Settings (Yardımcı Program Ayarları) iletişim kutusunu açar ve kayıtlı URL ayarlarını değiştirmenizi sağlar. Order Now/Find Dealer (Şimdi Sipariş Et/Satıcı Bul) düğmesine bastığınızda onay penceresinin görünmesini istemiyorsanız, Utility Setting (Yardımcı Program Ayarı) iletişim kutusundaki Do not display the confirming window (Onay penceresini gösterme) seçeneğini seçin.
e.	Close (Kapat) düğmesi:	İletişim kutusunu kapatır.
f.	Do not display this window automatically (Bu pencereyi otomatik olarak gösterme) onay kutusu:	Bu onay kutusu seçildiğinde Order Online (Çevrimiçi Sipariş) iletişim kutusu otomatik olarak belirmez.

İzleme Tercihlerini Belirleme

Özel izleme ayarlarını yapmak için, yazıcı sürücüsünün Optional Settings (İsteğe Bağlı Ayarlar) menüsündeki Monitoring Preferences (İzleme Tercihleri) düğmesini tıklayın. İzleme Tercihleri iletişim kutusu görünür.



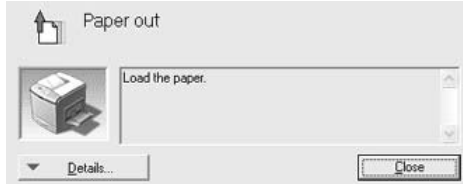
İletişim kutusunda aşağıdaki ayarlar ve düğmeler görünür:

a.	Select Notification (Bildirim Seç):	Bildirilmesini istediğiniz hata türlerini seçmek için bu alandaki onay kutularını kullanın. Görüntülenecek bildirim öğesini seçmek için, Event (Olay) bölümünden ilgili onay kutusunu seçin. Bildirim öğesinin geçerli durumu Screen Notification'da (Ekran Bildirimi) On (Açık) veya Off (Kapalı) olarak görüntülenir.
b.	Default (Varsayılan) düğmesi:	Varsayılan ayarları yeniden yükler.
c.	Select Shortcut Icon (Kısayol Simgesi Seç):	Kısayol simgesini kullanmak için Shortcut Icon (Kısayol Simgesi) onay kutusunu ve bir simgeyi seçin. Seçtiğiniz simge, görev çubuğunun sağ tarafında görünür. Kısayol simgesi görev çubuğuna geldikten sonra, EPSON Status Monitor 3 iletişim kutusunu açmak için bunu çift tıklatabilirsiniz. Bunun yerine, kısayol simgesini sağ tıklatabilir ve sonra Monitoring Preferences (İzleme Tercihleri) iletişim kutusunu açmak için Monitoring Preferences (İzleme Tercihleri) seçeneğini ve EPSON Status Monitor 3 iletişim kutusunu açmak için ise menüden yazıcınızı seçebilirsiniz.
d.	İş Yönetimi:	EPSON Status Monitor 3 penceresinde Job Information (İş Bilgileri) menüsünü görüntülemek için Show Job Information (İş Bilgilerini Göster) onay kutusunu seçin. Bu onay kutusu seçildiğinde, yazdırma boyunca görev çubuğunda Job management (İş yönetimi) simgesi görüntülenir. Yazdırma işiniz bittiğinde bildirim mesajı göstermek için Notify when printing completed (Yazdırma tamamlandığında bildir) onay kutusunu seçin. Not: Bu menü yalnızca "Job Management (İş Yönetimi) işlevini destekleyen bağlantılar" sayfa 124 bölümünde belirtilen koşullarda etkinleşir.

e.	Allow monitoring of shared printers (Paylaşılan yazıcıların izlenmesine izin ver) onay kutusu:	Bu onay kutusu seçildiğinde paylaşılan yazıcılar başka PC'ler tarafından izlenebilir.
f.	Help (Yardım) düğmesi:	Monitoring Preferences (İzleme Tercihleri) iletişim kutusu çevrimiçi yardımını açar.
g.	Cancel (İptal) düğmesi:	Yapılan değişiklikleri iptal eder.
h.	OK düğmesi:	Yeni değişiklikleri kaydeder.

Status Alert (Durum Uyarı) penceresi

Status Alert (Durum Uyarı) penceresi ne tür hatanın oluştuğunu gösterir ve olası çözümü önerir. Sorun çözülünce pencere kendiliğinden kapanır.



Bu pencere, Monitoring Preferences (İzleme Tercihleri) iletişim kutusunda seçilen bildirim türüne göre görünür.

Yazıcı sarf malzemeleri hakkındaki bilgileri görmek isterseniz **Details (Ayrıntılar)** düğmesini tıklayın. Bu düğme tıklatıldığında, Status Alert (Durum Uyarı) penceresi sorun giderildikten sonra bile kaybolmaz. Pencereyi kapatmak için **Close (Kapat)** düğmesini tıklayın.

İş Yönetimi işlevi

Job Management (İş Yönetimi) işlevini kullanarak EPSON Status Monitor 3 iletişim kutusundaki Job Information (İş Bilgileri) menüsünde yazdırma işleri hakkında bilgi alabilirsiniz. Yazdırma tamamlandığında ekranda bir bildirim görüntülenmesini de seçebilirsiniz.

Job Management (İş Yönetimi) işlevini destekleyen bağlantılar

Job Management (İş Yönetimi) işlevi aşağıdaki bağlantılar kullanıldığında kullanılabilir:

Sunucu ve İstemci Ortamları:

- ❑ Windows XP, Me, 98, 2000 veya NT 4.0 istemcileri ile paylaşılan Windows 2000, Server 2003 veya NT 4.0 LPR bağlantısı kullanılırken.
- ❑ Windows XP, Me, 98, 2000 veya NT 4.0 istemciler ile paylaşılan Windows 2000 veya Server 2003 Standart TCP/IP bağlantısı kullanılırken.
- ❑ Windows XP, Me, 98, 2000 veya NT 4.0 istemciler ile paylaşılan Windows 2000, Server 2003 veya NT 4.0 EpsonNet Print TCP/IP bağlantısı kullanılırken.

Yalnız İstemci Ortamları:

- ❑ LPR bağlantısı kullanılırken (Windows XP, 2000, Server 2003 veya NT 4.0'da)
- ❑ Standart TCP/IP bağlantısı kullanılırken (Windows XP, 2000 veya Server 2003'de)
- ❑ EpsonNet Print TCP/IP bağlantısı kullanılırken (Windows XP, Me, 98, 2000, Server 2003 veya NT 4.0'da).

Not:

Bu işlevi aşağıdaki durumlarda kullanamazsınız:

- ❑ *Job Management (İş Yönetimi) işlevini desteklemeyen isteğe bağlı bir Ethernet arabirim kartı kullanırken.*
- ❑ *NetWare bağlantıları Job Management (İş Yönetimi) işlevini desteklemediğinde.*

- ❑ *NetWare ve NetBEUI'dan yazdırma işleri Job Management (İş Yönetimi) menüsünde "Unknown" (Bilinmeyen) olarak görüntülediğinde.*
- ❑ *Bir istemcide oturum açmak için kullanılan hesap, sunucuya bağlanmak için kullanılan hesaptan farklıysa, Job Management (İş Yönetimi) işlevinin kullanılamayacağını unutmayınız.*

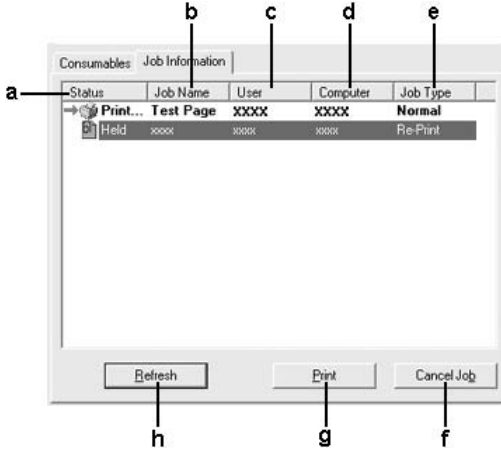
Yazdırma işlerini silme hakkında not:

Aşağıdaki bağlantılar kullanıldığında Windows Me veya 98 ile çalışan EPSON Status Monitor 3 kullanan bilgisayarlarda kuyruklanan yazdırma işlerini silemezsiniz.

- ❑ *Paylaşılan Windows 2000, Server 2003 veya NT 4.0 LPR bağlantısı kullanılırken.*
- ❑ *Paylaşılan Windows 2000 veya Server 2003 standart TCP/IP bağlantısı kullanılırken.*
- ❑ *Paylaşılan Windows 2000, Server 2003 veya NT 4.0 EpsonNet Print TCP/IP bağlantısı kullanılırken.*

Job Information (İş Bilgileri) menüsünü kullanma

Job Information (İş Bilgileri) menüsünü görüntülemek için Monitoring Preferences (İzleme Tercihleri) iletişim kutusundan Show job information (İş bilgilerini göster) onay kutusunu seçin (Ayrıntılar için bkz. "İzleme Tercihlerini Belirleme" sayfa 121.) ve sonra EPSON Status Monitor 3 iletişim kutusundaki Job Information (İş Bilgileri) sekmesini tıklayın.



a.	Status (Durum):	Waiting (Bekliyor):	Yazdırılmayı bekleyen iş.
		Spooling (Kuyruk):	Bilgisayarınızda kuyrukta olan yazdırma işi.
		Deleting (Siliniyor):	Silinmekte olan iş.
		Printing (Yazdırılıyor):	Yazdırılmakta olan iş.
		Completed (Tamamlandı):	Yalnızca yazdırılması biten işlerinizi görüntüler.
		Canceled (İptal Edildi):	Yalnızca yazdırılması iptal edilen işlerinizi görüntüler.
		Held (Beklet):	Bekletilmekte olan işler.

b.	Job Name (İş Adı):	Kullanıcının yazdırma işi dosya adlarını görüntüler. Diğer kullanıcıların yazdırma işleri ----- olarak görüntülenir.
c.	User (Kullanıcı):	Kullanıcı adını görüntüler.
d.	Computer (Bilgisayar):	Yazıcıya bağlı bilgisayarın adını görüntüler.
e.	Job Type (İş Türü):	İş türünü görüntüler. Reserved job (Ayrılmış İş) işlevi kullanıldığında işler sırasıyla Stored (Kayıtlı), Verify (Doğrula), Re-Print (Yeniden Yazdır) ve Confidential (Gizli) olarak görüntülenir. Reserve Job (Ayrılmış İş) işleviyle ilgili bilgi için bkz. "Reserve Job (Ayrılmış İş) İşlevini Kullanma" sayfa 103.
f.	Cancel Job (İş İptal Et) düğmesi:	Bir yazdırma işi seçilip bu düğme tıklatıldığında, seçilen yazdırma işi iptal edilir.
g.	Print (Yazdır) düğmesi:	Kuyrukta bekleyen veya bekletilmekte olan işi yazdırmak için kullanılacak iletişim kutusunu görüntüler.
h.	Refresh (Yenile) düğmesi:	Bu düğmeyi tıklattığınızda bu menüdeki bilgileri yeniler.

Yazdırma işinizi yeniden yazdırma

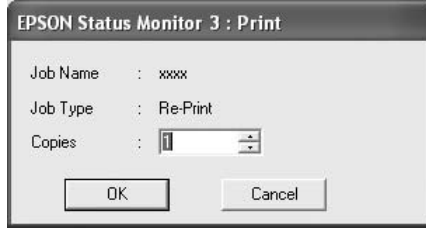
EPSON Status Monitor 3 ekranından Print (Yazdır) düğmesine tıklatılması kuyruklanmış bir işi yazdırmanıza olanak tanır. İşinizi yeniden yazdırmak için aşağıdaki adımları izleyin.

Not:

Aşağıdaki durumlarda işlerinizi yeniden yazdıramazsınız:

- İşin durumu Held (Beklet) dışında bir durumda ise.
- İş sizin dışınızda biri tarafından gönderilmişse.
- Birden çok iş seçilmişse.

1. EPSON Status Monitor 3'e erişin. Ayrıntılar için bkz. "EPSON Status Monitor 3'e erişme" sayfa 116.
2. Job Information (İş Bilgileri) sekmesini tıklatın.
3. Yeniden yazdırılacak işi seçin.
4. Print (Yazdır) düğmesini tıklatın. Aşağıdaki ekran belirir.



5. Bu ekranda, iş adını onaylayın ve 1 ile 999 arasındaki bir kopya sayısı seçin.
6. İşinizi yeniden yazdırmak için OK düğmesini tıklatın.

Yazdırma tamamlandığında bildirmek üzere ayarlama

Notify when printing completed (Yazdırma tamamlandığında bildir) onay kutusu seçildiğinde, bu işlev kullanılabilir.

Bu işlev etkinleştirildiğinde, yazdırma işiniz tamamlandıktan sonra bildirim iletişim kutusu görüntülenir.

Not:

İstenen işi iptal ettiğinizde, Notify when printing completed (Yazdırma tamamlandığında bildir) iletişim kutusu görünmez.

İzlemeyi durdurma

Yazıcıyı izlemeniz hiç gerekmiyorsa, yazıcı sürücüsünün Optional Settings (İsteğe Bağlı Ayarlar) menüsünde Monitor the Printing Status (Yazdırma Durumunu İzle) onay kutusunun seçimini kaldırarak yazdırma durumunu izlemeyi durdurabilirsiniz.

Not:

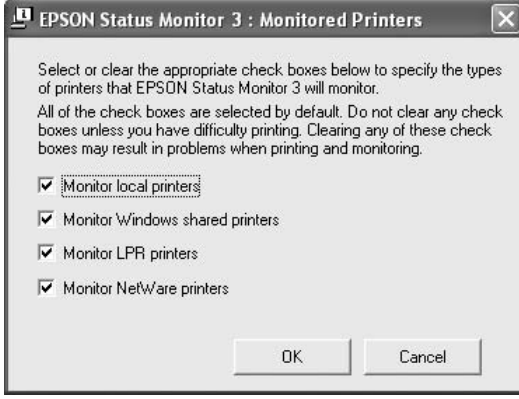
- ❑ Monitor the Printing Status (Yazdırma Durumunu İzle) onay kutusu, *Windows NT 4.0'da Document Defaults'un (Belge Varsayılanları) Optional Settings (İsteğe Bağlı Ayarlar) menüsünde veya Windows XP, 2000 veya Server 2003'de Printing Preference'in Optional Settings (İsteğe Bağlı Ayarlar) menüsünde görüntülenir.*
- ❑ *Yazıcı sürücüsünün Optional Settings (İsteğe Bağlı Ayarlar) menüsünde EPSON Status Monitor 3 simgesini tıklatarak geçerli yazıcı durumunu öğrenebilirsiniz.*

Monitored Printers (İzlenen Yazıcılar) ayarları

EPSON Status Monitor 3'ün izleyeceği yazıcıların türlerini değiştirmek için Monitored Printers (İzlenen Yazıcılar) yardımcı programını kullanabilirsiniz. EPSON Status Monitor 3'ü yüklediğinizde bu yardımcı program da yüklenir. Genellikle, ayar değişikliği yapmak gerekmez.

1. Start (Başlat) düğmesini tıklayın, Programs (Programlar) ve EPSON Printers (EPSON Yazıcıları) öğesinin üzerine gelin, daha sonra Monitored printers (İzlenen yazıcılar) öğesini tıklayın.

2. İzlemek istemediğiniz yazıcı türlerinin onay kutularının seçimini kaldırın.



3. Ayarları uygulamak için OK düğmesini tıklayın.

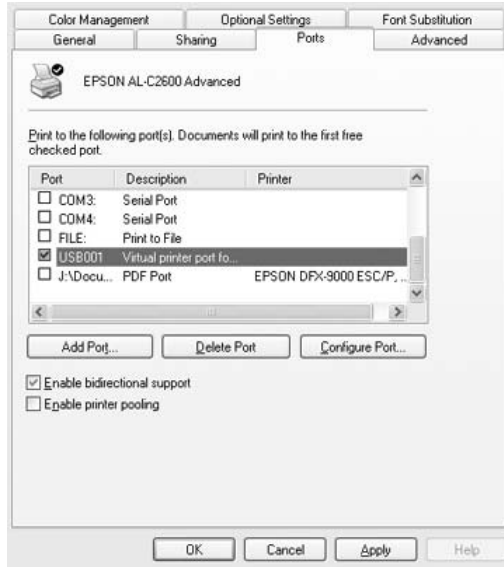
USB Bağlantısı Kurma

Yazıcınızla birlikte gelen USB arabirimi, Microsoft Plug and Play (Microsoft Tak ve Kullan) (PnP) USB özellikleriyle uyumludur.

Not:

- Yalnızca USB bağlantısı olan ve Windows XP, Me, 98, 2000 veya Server 2003 ile çalışan bilgisayar sistemleri USB arabirimini destekler.*
- Bilgisayarınız, bilgisayarınızı yazıcınıza bağlamak için arabirim olarak USB 2.0'ı kullanabilmek amacıyla USB 2.0'ı desteklemelidir.*
- USB 2.0, USB 1.1 ile tam uyumlu olduğundan, arabirim olarak USB 1.1 kullanılabilir.*
- USB2.0, Windows XP, 2000 ve Server 2003 işletim sistemiyle kullanılabilir. İşletim sisteminiz Windows Me veya 98 ise, USB 1.1 arabirimi kullanın.*

1. Yazıcı sürücüsüne erişin.
2. Windows Me veya 98 için **Details (Ayrıntılar)** sekmesini tıklatın. Windows XP, 2000 veya Server 2003 için **Ports (Bağlantı Noktaları)** sekmesini tıklatın.
3. Windows Me veya 98 için **Print to the following port** (Aşağıdaki bağlantı noktasından yazdır) açılır listesinden **EPUSBX:** (yazıcınızın adı) USB bağlantı noktasını seçin. Windows XP, 2000 veya Server 2003 için, **Ports (Bağlantı Noktaları)** menüsündeki listeden **USBXXX USB** bağlantı noktasını seçin.



Not:

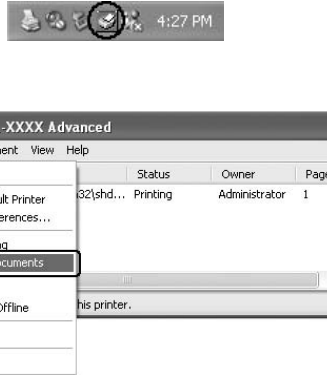
Bu ekran, işletim sisteminizin sürümüne bağlı olarak değişebilir.

4. Ayarları kaydetmek için **OK** düğmesini tıklatın.

Yazdırmayı İptal Etme

Yazılı çıktı istediğiniz gibi değilse ve yanlış veya bozuk karakterler veya resimler varsa, yazdırmayı iptal etmek isteyebilirsiniz. Görev çubuğunda yazıcı simgesi görüntülediğinde, yazdırmayı iptal etmek için aşağıdaki talimatları izleyin.

Yazıcının görev çubuğundaki simgesini çift tıklatın. Listedeki işi seçip Document (Belge) menüsünden **Cancel (İptal)** düğmesini tıklatın.



Son sayfa çıktıktan sonra, yazıcıdaki **Ready (Hazır)** (yeşil) ışığı yanar.

Geçerli iş iptal edilir.

Not:

*Bilgisayarınızdan gönderilen geçerli yazdırma işini, yazıcının kumanda panelindeki **Cancel Job (İş İptal Et)** düğmesine basarak da iptal edebilirsiniz. Yazdırma işini iptal ederken, başka kullanıcıların gönderdiği yazdırma işlerini iptal etmemeye dikkat edin.*

Yazıcı Yazılımını Kaldırma

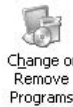
Yazıcı sürücüsünü yeniden yüklemek veya yükseltmek istediğinizde, önce yüklü olan yazıcı yazılımını kaldırmayı unutmayın.

Not:

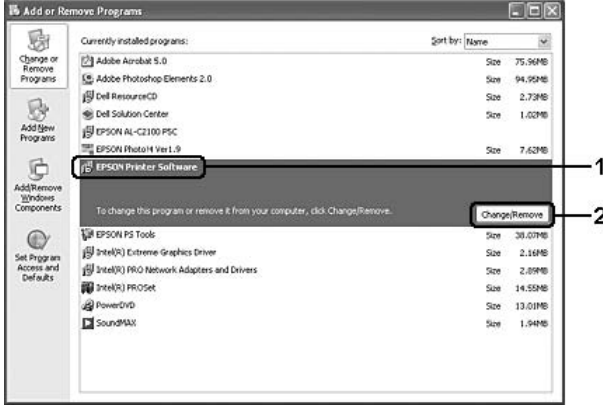
EPSON Status Monitor 3'ü çok kullanıcı bir Windows XP, 2000, NT 4.0 ve Server 2003 ortamından kaldırırken kaldırmadan önce tüm istemcilerden kısayol simgesini kaldırın. Simgeyi, Monitoring Preference (İzleme Tercihleri) iletişim kutusundaki Kısayol Simgesi onay kutusunun seçimini kaldırarak kaldırabilirsiniz.

Yazıcı sürücüsünü kaldırma

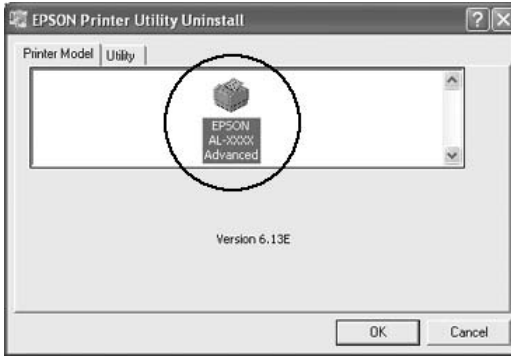
1. Tüm uygulamalardan çıkın.
2. Start (Başlat) düğmesini tıklatın, Settings (Ayarlar) üzerine gelin ve sonra Control Panel (Denetim Masası) ögesini tıklatın. Windows XP veya Server 2003 kullanıcıları, Start (Başlat) düğmesini ve Control Panel (Denetim Masası) ögesini tıklatın ve sonra Add or Remove Programs (Program Ekle veya Kaldır) simgesini tıklatın.
3. Add/Remove Programs (Program Ekle/Kaldır) simgesini çift tıklatın. Windows XP veya Server 2003 için Change or Remove Programs (Program Değiştir - Kaldır) simgesini tıklatın.



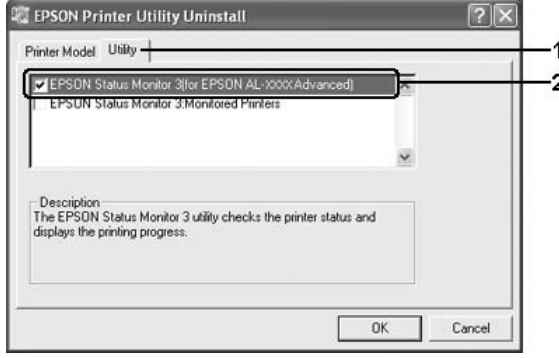
4. EPSON Printer Software (EPSON Yazıcı Yazılımı) ögesini seçin ve sonra Add/Remove (Ekle/Kaldır) düğmesini tıklatın. Windows XP, 2000 veya Server 2003 için, EPSON Printer Software (EPSON Yazıcı Yazılımı) ögesini seçin ve Change/Remove (Değiştir/Kaldır) düğmesini tıklatın.



5. Printer Model (Yazıcı Modeli) sekmesini tıklatın ve yazıcınızın simgesini seçin.



- Utility (Yardımcı Program) sekmesini tıklatın ve kaldırmak istediğiniz yazıcı yazılımına ait onay kutusunun seçildiğini onaylayın.



Not:

Yalnızca EPSON Status Monitor 3'ü kaldırmak istediğinizde EPSON Status Monitor 3 onay kutusunu seçin.

- Kaldırmak için OK düğmesini tıklatın.

Not:

Yalnızca EPSON Status Monitor 3'ün Monitored Printers (İzlenen Yazıcılar) yardımcı programını kaldırabilirsiniz. Yardımcı program kaldırıldığında, diğer yazıcıların EPSON Status Monitor 3'ünden Monitored Printers (İzlenen Yazıcılar) ayarlarını değiştiremezsiniz.

- Ekrandaki talimatları izleyin.

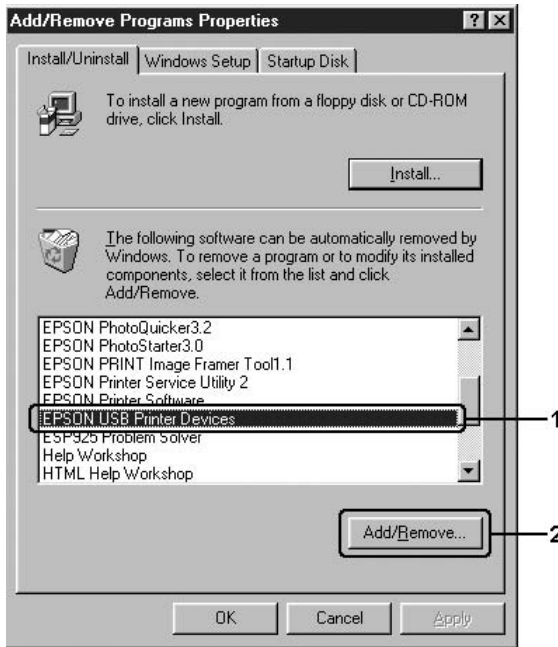
USB aygıt sürücüsünü kaldırma

Yazıcıyı bilgisayarınıza USB arabirim kablosuyla bağladığınızda, USB aygıt sürücüsü de yüklenir. Yazıcı sürücüsünü kaldırdığımızda, USB aygıt sürücüsünü de kaldırmanız gerekir.

USB aygıtı sürücüsünü kaldırmak için aşağıdaki adımları izleyin.

Not:

- ❑ *USB aygıt sürücüsünü kaldırmadan önce yazıcı sürücüsünü kaldırın.*
 - ❑ *USB aygıt sürücüsünü kaldırdıktan sonra, USB arabirim kablosuyla bağlı olan başka bir Epson yazıcıya erişemezsiniz.*
1. "Yazıcı sürücüsünü kaldırma" sayfa 133 bölümündeki 1. ila 3. adımları izleyin.
 2. EPSON USB Printer Devices (EPSON USB Yazıcı Aygıtları) öğesini seçin ve Add/Remove (Ekle/Kaldır) düğmesini tıklayın.



Not:

- ❑ EPSON USB Printer Devices (EPSON USB Yazıcı Aygıtları) *yalnızca yazıcı USB arabirim kablosu ile Windows Me veya 98'e bağlı olduğunda görünür.*
 - ❑ *USB aygıt sürücüsü doğru olarak yüklenmemişse, EPSON USB Printer Devices (EPSON USB Yazıcı Aygıtları) görünmeyebilir. Yazıcınızla birlikte verilen CD-ROM'daki "Epusbun.exe" dosyasını çalıştırmak için aşağıdaki adımları izleyin.*
 1. *CD-ROM'u bilgisayarınızın CD-ROM sürücüsüne yerleştirin.*
 2. *CD-ROM sürücüsüne erişin.*
 3. *Win9x klasörünü çift tıklayın.*
 4. *Epusbun.exe simgesini çift tıklayın.*
3. Dilinize karşılık gelen XXXX dil klasörünü çift tıklayın.
 4. Ekrandaki talimatları izleyin.

Yazıcınızı Ağ Üzerinde Paylaşma

Yazıcıyı paylaşma

Bu bölümde, yazıcının standart bir Windows ağında nasıl paylaşıldığı açıklanmaktadır.

Bir ağ üzerindeki bilgisayarlar, içlerinden birine doğrudan bağlı olan yazıcıyı paylaşabilirler. Yazıcıya doğrudan bağlı olan bilgisayar yazıcı sunucusudur; diğer bilgisayarlar ise, yazıcıyı yazıcı sunucusu ile paylaşmak için izin alması gereken istemcilerdir. İstemciler yazıcıyı yazıcı sunucusu üzerinden paylaşırlar.

Windows işletim sistemi sürümlerine ve ağdaki erişim haklarınıza göre, yazıcı sunucusu ve istemciler için uygun ayarları yapın.

Yazıcı sunucusunu ayarlama

- ❑ Windows Me veya 98 için bkz. "Yazıcınızı paylaşılan yazıcı olarak ayarlama" sayfa 139.
- ❑ Windows XP, 2000, NT 4.0 veya Server 2003 için, bkz. "Ek sürücü kullanma" sayfa 141.

İstemcileri ayarlama

- ❑ Windows Me veya 98 için bkz. "Windows ME veya 98 ile" sayfa 148.
- ❑ Windows XP veya 2000 için, bkz. "Windows XP veya 2000 ile" sayfa 150.
- ❑ Windows NT 4.0 için bkz. "Windows NT 4.0 ile" sayfa 155.

Not:

- ❑ *Yazıcıyı paylaştırırken, EPSON Status Monitor 3'ü, paylaşılan yazıcının yazıcı sunucusunda izlenebilecek şekilde ayarlamaya dikkat edin. Bkz. "İzleme Tercihlerini Belirleme" sayfa 121.*
- ❑ *Windows Me veya 98 ortamında bir paylaşılan yazıcı kullanırken, sunucuda, denetim masasındaki **Network (Ağ)** simgesini çift tıklatın ve "File and printer sharing for Microsoft Networks" (Microsoft Ağları için dosya ve yazıcı paylaşımı) bileşeninin yüklendiğinden emin olun; sonra sunucu ve istemcilerde "IPX/SPX compatible Protocol" (IPX/SPX uyumlu İletişim Kuralı) veya "TCP/IP Protocol" (TCP/IP İletişim Kuralı) yüklü olduğundan emin olun.*
- ❑ *Yazıcı sunucusu ve istemciler aynı ağ sisteminde ayarlanmalı ve önceden aynı ağ yönetiminin altında olmalıdırlar.*
- ❑ *Ekran, işletim sisteminize bağlı olarak değişebilir.*

Yazıcınızı paylaşılan yazıcı olarak ayarlama

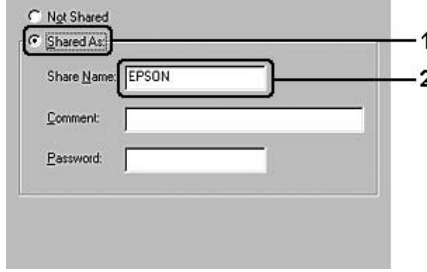
Yazıcı sunucusunun işletim sistemi Windows Me veya 98 ise, yazıcı sunucusunu ayarlamak için aşağıdaki adımları izleyin.

1. **Start (Başlat)** düğmesini tıklatın, **Settings (Ayarlar)** üzerine gelin ve sonra **Control Panel (Denetim Masası)** öğesini tıklatın.
2. **Network (Ağ)** simgesini çift tıklatın.
3. **Configuration (Yapılandırma)** menüsünde **File and Print Sharing (Dosya ve Yazıcı Paylaşımı)** öğesini tıklatın.
4. **I want to be able to allow others to print to my printer(s).** (Başkalarının yazıcımda/yazıcılarımda yazdırmasına izin vermek istiyorum) onay kutusunu seçin ve **OK** düğmesini tıklatın.
5. Ayarları uygulamak için **OK** düğmesini tıklatın.

Not:

- "Insert the Disk" (Diski Takın) görüntülediğinde Windows Me veya 98 CD-ROM'unu bilgisayara takın. OK düğmesini tıklatın ve ekrandaki talimatları izleyin.*
 - Bilgisayarı yeniden başlatma istemi görüldüğünde, bilgisayarı yeniden başlatın ve ayarları yapmayı sürdürün.*
6. Denetim masasında **Printers (Yazıcılar)** simgesini çift tıklatın.
 7. Yazıcınızın simgesini sağ tıklatın ve sonra açılan menüden **Sharing (Paylaşım)** öğesini tıklatın.

8. **Shared As (Farklı Paylaşır)** ögesini seçin, Share Name (Paylaşım Adı) kutusuna adı girin ve OK düğmesini tıklayın. Gerekirse Comment (Açıklama) ve Password (Parola) yazın.



Not:

- ❑ *Paylaşım adında boşluk veya kısa çizgi kullanmayın; bir hata oluşabilir.*
- ❑ *Yazıcıyı paylaşırken, EPSON Status Monitor 3'ü, paylaşılan yazıcının yazıcı sunucusunda izlenebilecek şekilde ayarlamaya dikkat edin. Bkz. "İzleme Tercihlerini Belirleme" sayfa 121.*

İstemci bilgisayarları, yazıcıyı bir ağ üzerinde kullanabilecekleri şekilde ayarlamanız gerekir. Ayrıntılar için aşağıdaki sayfalara bakın:

- ❑ "Windows ME veya 98 ile" sayfa 148
- ❑ "Windows XP veya 2000 ile" sayfa 150
- ❑ "Windows NT 4.0 ile" sayfa 155

Ek sürücü kullanma

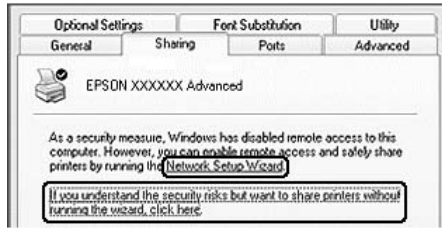
Yazıcı sunucusunun işletim sistemi Windows XP, 2000, NT 4.0 veya Server 2003 ise, sunucuya ek sürücüleri yükleyebilirsiniz. Ek sürücüler, sunucudan farklı işletim sistemleri olan istemci bilgisayarlar içindir.

Windows XP, 2000, NT 4.0 veya Server 2003'ü yazıcı sunucusu olarak kurmak için aşağıdaki adımları izleyin ve ek sürücüleri yükleyin.

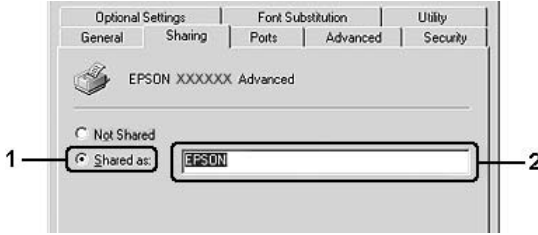
Not:

- ❑ *Windows XP, 2000, NT 4.0 veya Server 2003'e yerel makinenin Administrator (Yönetici) kullanıcısı olarak erişmelisiniz.*
 - ❑ *Yazıcı sunucusunun işletim sistemi Windows NT 4.0 ise, ek sürücü ancak Service Pack 4 veya sonraki sürümünde kullanılabilir.*
1. Windows 2000 veya NT 4.0 yazıcı sunucusu için, Start (Başlat) düğmesini ve sonra Printers (Yazıcılar) öğesini tıklatın. Windows XP veya Server 2003 yazıcı sunucusunda Start (Başlat) düğmesini tıklatın ve Printers and Faxes (Yazıcı ve Fakslar) öğesinin üzerine gelin.
 2. Yazıcınızın simgesini sağ tıklatın ve sonra açılan menüden Sharing (Paylaşım) öğesini tıklatın.

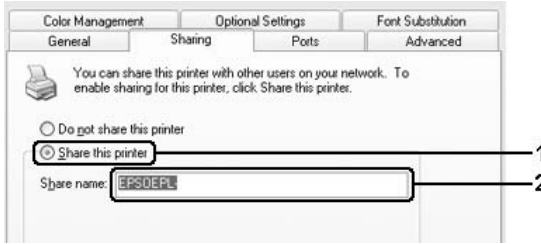
Windows XP veya Server 2003'de aşağıdaki menü belirirse Network Setup Wizard'ı (Ağ Kurulum Sihirbazı) veya If you understand the security risks but want to share printers without running the wizard, click here (Tehlikeyi bildiğiniz halde sihirbazı çalıştırmadan yazıcıları paylaşmak istiyorsanız burayı tıklatın) komutunu tıklatın. Her iki durumda da, ekrandaki talimatları izleyin.



3. Windows 2000 veya NT 4.0 yazıcı sürücüsü için Shared as (Farklı Paylaşır) ögesini seçin ve Share name (Paylaşım adı) kutusuna adını yazın.



Windows XP veya Server 2003 yazıcı sunucusu için, Share this printer (Bu yazıcıyı paylaşır) ögesini seçin ve Share name (Paylaşım adı) kutusuna adını yazın.



Not:

Paylaşım adında boşluk veya kısa çizgi kullanmayın; bir hata oluşabilir.

4. Ek sürücülerini seçin.

Not:

Sunucu ve istemcilerin bilgisayarları aynı işletim sistemini kullanıyorsa, ek sürücüler yüklemeniz gerekmez. 3. adımdan sonra yalnızca OK düğmesini tıklayın.

Windows NT 4.0 yazıcı sunucusunda

İstemciler için kullanılan Windows'u seçin. Örneğin, Windows Me veya 98 istemcileri için ek sürücü yüklerken Windows 95'i seçin ve sonra OK düğmesini tıklatın.



Not:

- Windows NT 4.0x86'yı seçmeniz gerekmez, çünkü bu sürücü zaten yüklenmiştir.
- Windows 95 dışında ek sürücü seçmeyin. Diğer ek sürücüler kullanılamaz.
- Windows XP, 2000 veya Server 2003'te bir yazıcı sürücüsünü ek sürücü olarak yükleyemezsiniz.

Windows XP, 2000 veya Server 2003 yazıcı sunucusunda
Additional Drivers (Ek Sürücüler) düğmesini tıkladın.



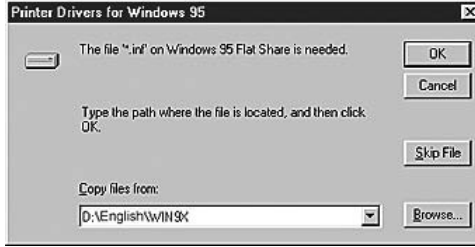
İstemciler için kullanılan Windows'u seçin ve OK düğmesini tıkladın.

Windows Me veya 98 istemcileri için	Intel Windows 95 veya 98'i seçin (Windows 2000), Intel Windows 95, 98 ve Me'yi seçin (Windows XP), x86 Windows 95, Windows 98 ve Windows Millennium Edition'ı seçin (Windows Server 2003).
Windows NT 4.0 istemcileri için	Intel Windows NT4.0 veya 2000'i seçin (Windows 2000), Intel Windows NT4.0 veya 2000 'i seçin (Windows XP), x86 Windows NT4.0'ı seçin (Windows Server 2003)
Windows XP veya 2000 istemcileri için	Intel Windows 2000 (Windows 2000), Intel Windows 2000 or XP (Windows XP), x86 Windows 2000, Windows XP ve Windows Server 2003 (Windows Server 2003)



Not:

- ❑ *Önceden yüklü olduklarından aşağıda belirtilen ilave sürücüler yüklemeniz gerekmez.*
Intel Windows 2000 (Windows 2000 için)
Intel Windows 2000 veya XP (Windows XP için)
x86 Windows 2000, Windows XP ve Windows Server 2003 (Windows Server 2003 için)
 - ❑ *Yukarıdaki tabloda sıralananlardan başka ek sürücü seçmeyin. Diğer ek sürücüler kullanılamaz.*
5. Bir bilgi istemi görüldüğünde, yazıcınızla birlikte gelen CD-ROM'u CD-ROM sürücünüze takın ve OK düğmesini tıklatın.
 6. Mesaja göre, istemci yazıcı sürücüsünün bulunduğu ilgili sürücü ve klasör adlarını yazın ve OK düğmesini tıklatın. Görüntülenen mesaj, istemcinin işletim sistemine göre değişebilir.



Klasör adı, kullanılan işletim sistemine göre değişir.

İstemcinin işletim sistemi	Klasör Adı
Windows Me veya 98	\\<Dil>\WIN9X
Windows NT 4.0	\\<Dil>\ WINNT40

Sürücüleri Windows XP, 2000 veya Server2003'e yüklerken "Digital Signature is not found." (Dijital İmza bulunamadı) belirebilir. (Windows 2000'de) **Yes (Evet)** düğmesini, (Windows XP veya Server 2003'de) **Continue Anyway (Devam Et)** düğmesini tıklatıp yüklemeye devam edin.

7. Windows XP, 2000 veya Server 2003'de yüklerken **Close (Kapat)** düğmesini tıklatın. Windows NT 4.0'a yüklerken, özellik penceresi otomatik olarak kapanır.

Not:

Yazıcıyı paylaşırken aşağıdaki öğeleri onaylayın:

- EPSON Status Monitor 3'ü, paylaşılan yazıcının yazıcı sunucusunda izlenebileceği şekilde ayarlamaya dikkat edin. Bkz. "İzleme Tercihlerini Belirleme" sayfa 121.*
- Paylaşılan yazıcının güvenliğini ayarlayın (istemciler için erişim hakkı). İstemciler erişim hakkı olmadan paylaşılan yazıcıyı kullanamazlar. Ayrıntılar için Windows yardımına bakın.*

İstemci bilgisayarları, yazıcıyı bir ağ üzerinde kullanabilecekleri şekilde ayarlamanız gerekir. Ayrıntılar için aşağıdaki sayfalara bakın:

- "Windows ME veya 98 ile" sayfa 148
- "Windows XP veya 2000 ile" sayfa 150
- "Windows NT 4.0 ile" sayfa 155

İstemcileri ayarlama

Bu bölümde, yazıcı sürücüsünün paylaşılan yazıcıya ağdan erişerek nasıl yükleneceği açıklanmaktadır.

Not:

- ❑ *Yazıcıyı Windows ağında paylaşmak için, yazıcı sunucusunu ayarlamanız gerekir. Ayrıntılar için bkz. "Yazıcınızı paylaşılan yazıcı olarak ayarlama" sayfa 139 (Windows Me veya 98) veya "Ek sürücü kullanma" sayfa 141 (Windows XP, 2000, NT 4.0 veya Server 2003).*
- ❑ *Bu bölümde, sunucuyu kullanarak standart bir ağ sisteminde paylaşılan yazıcıya nasıl erişileceği açıklanmaktadır (Microsoft çalışma grubu). Ağ sistemi nedeniyle paylaşılan yazıcıya erişemezseniz, yardım almak için ağ yöneticisine başvurun.*
- ❑ *Bu bölümde, yazıcı sürücüsünün paylaşılan yazıcıya Printers (Yazıcılar) klasöründen erişilerek nasıl yükleneceği açıklanmaktadır. Paylaşılan yazıcıya Windows masaüstünde Network Neighborhood (Ağ Komşularım) veya My Network'ten de (Ağ Bağlantılarım) erişebilirsiniz.*
- ❑ *Sunucu işletim sisteminde ek sürücü kullanamazsınız.*
- ❑ *İstemcilerden EPSON Status Monitor 3'ü kullanmak istediğinizde, hem yazıcı sürücüsünü hem de EPSON Status Monitor 3'ü CD-ROM'dan her bir istemciye yüklemeniz gerekir.*

Windows ME veya 98 ile

Windows XP veya 98 istemcilerini ayarlamak için aşağıdaki adımları izleyin.

1. **Start (Başlat)** düğmesini tıklatın, **Settings (Ayarlar)** öğesinin üzerine gelin ve sonra **Printers (Yazıcılar)** öğesini tıklatın.
2. **Add Printer (Yazıcı Ekle)** simgesini çift tıklatın ve sonra **Next (İleri)** düğmesini tıklatın.

3. Network printer (Ağ yazıcısı) seçeneğini seçin ve Next (İleri) düğmesini tıklatın.
4. Browse (Gözet) düğmesini tıklattığınızda, Browse Printer (Yazıcıya Gözet) iletişim kutusu belirir.

Not:

Ayrıca, ağ yoluna veya kuyruk adına "\\(paylaşılan yazıcıya yerel olarak bağlanan bilgisayarın adı)\(paylaşılan yazıcının adı)" yazabilirsiniz.

5. Paylaşılan yazıcıya bağlanan bilgisayar veya sunucuyu ve paylaşılan yazıcının adını tıklattıktan sonra OK düğmesini tıklatın.



Not:

Paylaşılan yazıcının adı, paylaşılan yazıcıya bağlanan bilgisayar veya sunucu tarafından değiştirilebilir. Paylaşılan yazıcının adından emin olmak için ağ yöneticisine başvurun.

6. Next (İleri) düğmesini tıklatın.

Not:

- Yazıcı sürücüsü istemciye önceden yüklenmişse, yeni yazıcı sürücüsünü veya geçerli yazıcı sürücüsünü seçmeniz gerekir. Yazıcı sürücüsünü seçme istemi görüldüğünde, mesaja uygun olarak yazıcı sürücüsünü seçin.*
- Yazıcı sunucusunun işletim sistemi, Windows Me veya 98 ise veya Windows XP, 2000, NT 4.0 veya Server 2003 yazıcı sunucusuna Windows Me veya 98 için ek sürücü yüklenmişse, bir sonraki adıma geçin.*
- Windows XP, 2000, NT 4.0 veya Server 2003 yazıcı sunucusunda Windows Me veya 98 için ek sürücü yüklü değilse, "Yazıcı sürücüsünü CD-ROM'dan yükleme" sayfa 156 başlıklı bölüme gidin.*

7. Paylaşılan yazıcının adından emin olun ve yazıcının varsayılan yazıcı olarak kullanılıp kullanılmayacağını belirleyin. Next (İleri) düğmesini tıklatın ve ekrandaki talimatları izleyin.

Not:

Paylaşılan yazıcının adını, yalnızca istemci bilgisayarda görünecek şekilde değiştirebilirsiniz.

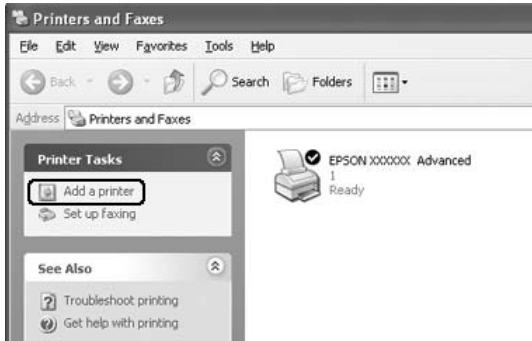
Windows XP veya 2000 ile

Windows XP veya 2000 istemcilerini ayarlamak için aşağıdaki adımları izleyin.

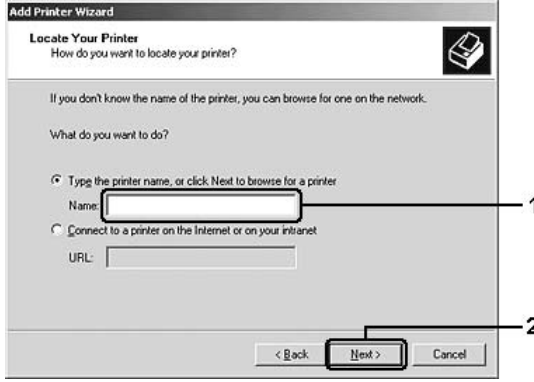
Yönetici olmasanız bile, İleri Düzey Kullanıcılar veya daha ileri erişim haklarınız varsa, paylaşılan yazıcı için yazıcı sürücüsünü yükleyebilirsiniz.

Yazıcı sunucusunun işletim sistemi Windows NT 4.0 ise, aşağıdaki öğeleri onaylayın:

- ❑ Windows NT 4.0 yazıcı sunucusunda, Windows XP veya 2000 istemcileri için ek sürücü, Windows NT 4.0 için yazıcı sürücüsü olarak önceden yüklenen "Windows NT 4.0 x86" sürücüsüdür. Yazıcı sürücüsü Windows NT 4.0'dan Windows XP veya 2000 istemcilerine yüklendiğinde, Windows NT 4.0 sürücüsü yüklenir.
 - ❑ Windows NT 4.0 yazıcı sunucusuna ek sürücü olarak Windows XP veya 2000 yazıcı sürücüsünü yükleyemezsiniz. Yönetici, Windows XP veya 2000 yazıcı sürücüsünü Windows XP veya 2000 istemcilerine yüklerken, yerel yazıcı sürücüsünü yazıcıyla birlikte gelen CD-ROM'dan istemcilere yükleyip, daha sonra aşağıdaki işlemleri gerçekleştirir.
1. Windows 2000 istemcileri için **Start (Başlat)** düğmesini tıklatın, **Settings (Ayarlar)** öğesinin üzerine gelin ve **Printers (Yazıcılar)** öğesini tıklatın.
Windows XP istemcileri için, **Start (Başlat)** düğmesini tıklatın, **Printers and Faxes (Yazıcılar ve Fakslar)** öğesinin üzerine gelin.
 2. Windows 2000 için **Add Printer (Yazıcı Ekle)** simgesini çift tıklatın ve sonra **Next (İleri)** düğmesini tıklatın.
Windows XP için, **Printer Tasks (Yazıcı Görevleri)** menüsünde **Add a printer (Yazıcı ekle)** öğesini tıklatın.



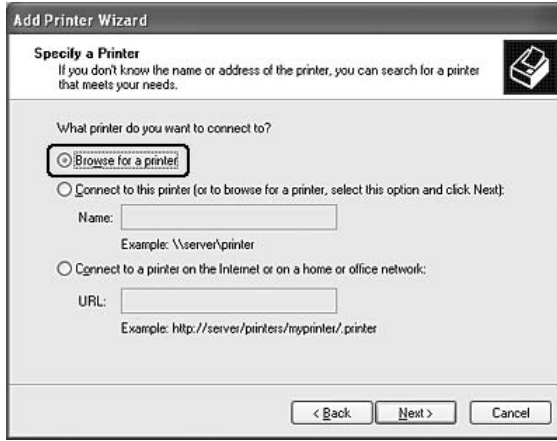
3. Windows 2000 için, Network printer (Ağ yazıcısı) ögesini seçin ve Next (İleri) düğmesini tıklatın. Windows XP için, A network printer, or a printer attached to another computer (Ağ yazıcısı veya başka bir bilgisayara bağlı yazıcı) seçeneğini seçin ve Next (İleri) düğmesini tıklatın.
4. Windows 2000 için, paylaşılan yazıcının adını yazın ve Next (İleri) düğmesini tıklatın.



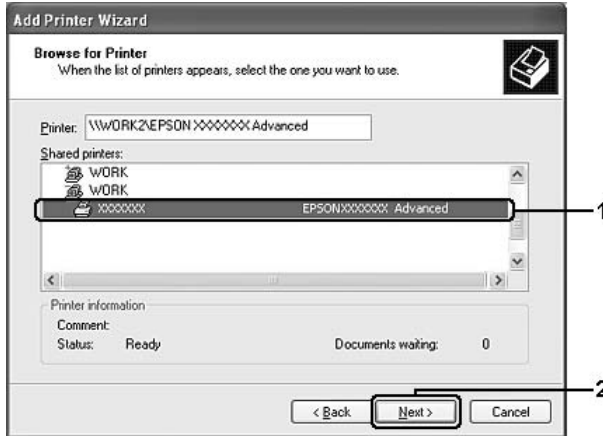
Not:

- ❑ Ayrıca, ağ yoluna veya kuyruk adına "\\(paylaşılan yazıcıya yerel olarak bağlanan bilgisayarın adı)(paylaşılan yazıcının adı)" yazabilirsiniz.
- ❑ Paylaşılan yazıcının adını yazmak zorunda değilsiniz.

Windows XP için Browse for a printer (Yazıcılara gözet) ögesini seçin.



5. Paylaşılan yazıcıya bağlanan bilgisayar veya sunucunun simgesini ve paylaşılan yazıcının adını tıklattıktan sonra Next (İleri) düğmesini tıklayın.



Not:

- ❑ *Paylaşılan yazıcının adı, paylaşılan yazıcıya bağlanan bilgisayar veya sunucu tarafından değiştirilebilir. Paylaşılan yazıcının adından emin olmak için ağ yöneticisine başvurun.*
 - ❑ *Yazıcı sürücüsü istemciye önceden yüklenmişse, yeni yazıcı sürücüsünü veya geçerli yazıcı sürücüsünü seçmeniz gerekir. Yazıcı sürücüsünü seçme istemi görüldüğünde, mesaja uygun olarak yazıcı sürücüsünü seçin. Windows XP veya 2000 için yerel yazıcı sürücüsü önceden yüklenmişse, Windows NT 4.0 sunucuda alternatif sürücü yerine geçerli yazıcı sürücüsü olarak Windows XP veya 2000 yazıcı sürücüsünü seçebilirsiniz.*
 - ❑ *Windows XP, 2000, NT 4.0 veya Server 2003 yazıcı sunucusunda Windows XP veya 2000 (NT 4.0) için ek sürücü yükleyse, bir sonraki adıma geçin.*
 - ❑ *Windows NT 4.0 yazıcı sunucusunda ek sürücü yüklü değilse veya yazıcı sunucusunun işletim sistemi Windows Me veya 98 ise, "Yazıcı sürücüsünü CD-ROM'dan yükleme" sayfa 156 başlıklı bölüme bakın.*
6. Windows 2000 için, yazıcının varsayılan yazıcı olarak kullanılıp kullanılmayacağını belirleyin ve Next (İleri) düğmesini tıkkatın.
7. Ayarlardan emin olun ve Finish (Son) düğmesini tıkkatın.

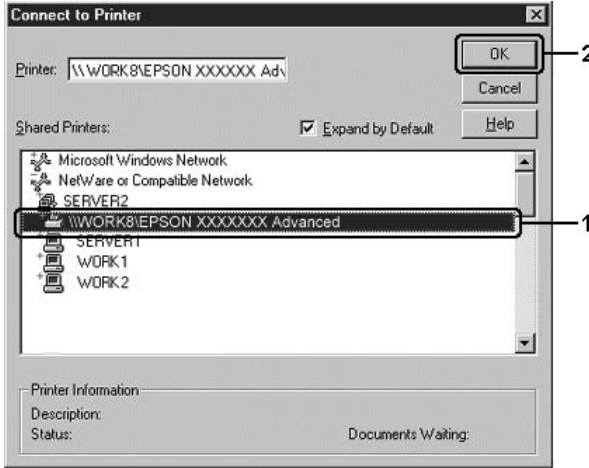


Windows NT 4.0 ile

Windows NT 4.0 istemcilerini ayarlamak için aşağıdaki adımları izleyin.

Yönetici olmasanız bile, İleri Düzey Kullanıcılar veya daha ileri erişim haklarınız varsa, paylaşılan yazıcı için yazıcı sürücüsünü yükleyebilirsiniz.

1. **Start (Başlat)** düğmesini tıklatın, **Settings (Ayarlar)** öğesinin üzerine gelin ve sonra **Printers (Yazıcılar)** öğesini tıklatın.
2. **Add Printer (Yazıcı Ekle)** simgesini çift tıklatın.
3. **Network printer server (Ağ yazıcı sunucusu)** seçeneğini seçin ve sonra **Next (İleri)** düğmesini tıklatın.
4. Paylaşılan yazıcıya bağlanan bilgisayar veya sunucunun simgesini ve paylaşılan yazıcının adını tıklatın. Sonra **OK** düğmesini tıklatın.



Not:

- Ayrıca, ağ yoluna veya kuyruk adına "\\(paylaşılan yazıcıya yerel olarak bağlanan bilgisayarın adı)(paylaşılan yazıcının adı)" yazabilirsiniz.
 - Paylaşılan yazıcının adı, paylaşılan yazıcıya bağlanan bilgisayar veya sunucu tarafından değiştirilebilir. Paylaşılan yazıcının adından emin olmak için ağ yöneticisine başvurun.
 - Yazıcı sürücüsü istemciye önceden yüklenmişse, yeni yazıcı sürücüsünü veya geçerli yazıcı sürücüsünü seçmeniz gerekir. Yazıcı sürücüsünü seçme istemi görüldüğünde, mesaja uygun olarak yazıcı sürücüsünü seçin.
 - Windows NT 4.0 için olan ek sürücü, Windows XP, 2000, NT4.0 veya Server 2003 yazıcı sunucusunda yüklüyse, sonraki adıma geçin.
 - Windows XP, 2000 veya Server 2003 yazıcı sunucusunda Windows NT 4.0 ek sürücüsü yüklü değilse veya yazıcı sunucusunun işletim sistemi Windows Me veya 98 ise, "Yazıcı sürücüsünü CD-ROM'dan yükleme" sayfa 156 başlıklı bölüme bakın.
5. Yazıcının varsayılan yazıcı olarak kullanılıp kullanılmayacağını belirleyin ve Next (İleri) düğmesini tıklayın.
 6. Finish (Son) düğmesini tıklayın.

Yazıcı sürücüsünü CD-ROM'dan yükleme

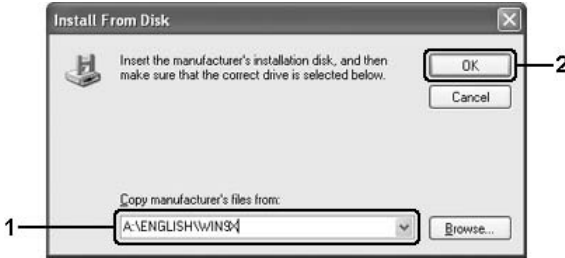
Bu bölümde, ağ sistemini aşağıdaki gibi ayarlarken, yazıcı sürücüsünün istemcilere nasıl yükleneceği açıklanmaktadır:

- Windows XP, 2000, NT 4.0 veya Server 2003 yazıcı sunucusunda ek sürücüler yüklü değildir.
- Yazıcı sunucusunun işletim sistemi Windows Me veya 98 ve istemcinin işletim sistemi Windows XP, 2000 veya NT 4.0'dır.

Aşağıdaki sayfalarda verilen ekran görüntüleri Windows işletim sistemi sürümüne göre değişebilir.

Not:

- ❑ *Windows XP, 2000 veya NT 4.0 istemcilere yüklerken, Windows XP, 2000 veya NT 4.0'a Administrator (Yönetici) olarak erişmeniz gerekir.*
 - ❑ *Ek sürücüler yüklü ise veya sunucu ve istemcilerin bilgisayarları aynı işletim sistemini kullanıyorsa, CD-ROM'dan yazıcı sürücülerini yüklemeniz gerekmez.*
1. Paylaşılan yazıcıya eriştiğinizde bir istem görünebilir. OK düğmesini tıklatın ve yazıcı sürücüsünü CD-ROM'dan yüklemek için ekrandaki talimatları izleyin.
 2. CD-ROM'u takın, istemciler için yazıcı sürücüsünün bulunduğu ilgili sürücü ve klasör adlarını yazın ve OK düğmesini tıklatın.



Sürücülerini Windows XP, 2000 veya Server2003'e yüklerken "Digital Signature is not found." (Dijital İmza bulunamadı) belirebilir. (Windows 2000'de) Yes (Evet) düğmesini, (Windows XP veya Server 2003'de) Continue Anyway (Devam Et) düğmesini tıklatıp yüklemeye devam edin.

Klasör adı, kullanılan işletim sistemine göre değişir.

İstemcinin işletim sistemi	Klasör Adı
Windows Me veya 98	\\<Dil>\\WIN9X
Windows 2000 veya XP	\\<Dil>\\WINXP_2K
Windows NT 4.0	\\<Dil>\\ WINNT40

3. Yazıcının adını seçin, OK düğmesini tıkkatın ve ekrandaki talimatları izleyin.

Bölüm 5

Yazıcı Yazılımını Macintosh İle Kullanma

Yazıcı Yazılımı Hakkında

Yazıcı yazılımını bir yazıcı sürücüsü ve EPSON Status Monitor 3 programını içerir. Yazıcı sürücüsü yazıcınızdan en iyi sonuçları almak için, çeşitli ayarlar arasından seçim yapmanızı sağlar. EPSON Status Monitor 3'e erişmek için aşağıdaki işlemleri kullanın.

Mac OS X kullanıcıları, Print (Baskı) iletişim kutusunu açıp, açılan listeden Printer Settings'i (Yazıcı Ayarları) seçin. Ardından, Utility (İzleme) menüsünde yazıcınızın simgesini tıklatın.

Mac OS 9 Kullanıcıları, Apple menüsünden EPSON Status Monitor 3 armasını seçip yazıcınızın simgesini tıklatın.

EPSON Status Monitor 3 yazıcınızın durumunu kontrol etmenizi sağlar. Daha fazla bilgi için, bkz. "EPSON Status Monitor 3'ü kullanarak Yazıcınızı İzleme" sayfa 192.

Yazıcı sürücüsüne erişme

Yazıcınızı denetlemek ve ayarlarını değiştirmek için yazıcı sürücüsünü kullanın. Yazıcı sürücüsü kağıt boyutu, kağıt kaynağı ve sayfa yönü de dahil, tüm yazdırma ayarlarını kolayca yapmanızı sağlar.

Mac OS X

Yazıcı sürücüsüne erişmek için, yazıcınızı Printer Setup Utility (Yazıcı Kurulumu İzlenesi) (Mac OS X 10.3 için) veya Print Center (Baskı Merkezi) (Mac OS X 10.2 veya altı için) kaydedip, uygulamaların Dosya menüsünden Print 'i (Baskı) tıklatıp yazıcınızı seçin.

Mac OS 9

Yazıcı sürücüsüne erişmek için ilgili iletişim kutusunu açın, Apple (Elma) menüsünden Chooser (Seçici) ögesini seçin ve yazıcınızın simgesini tıklayın.

İletişim kutularını uygulamadan açma

- ❑ Paper Settings (Kağıt Ayarları) iletişim kutusunu açmak için, herhangi bir uygulamada File (Dosya) menüsünden Page Setup (Sayfa Yapısı) komutunu seçin.
- ❑ Basic Settings (Basit Ayarlar) iletişim kutusunu açmak için, herhangi bir uygulamada File (Dosya) menüsünden Print (Yazdır) komutunu seçin.

Not:

Yazıcı sürücüsünün çevrimiçi yardımı yazıcı sürücüsü ayarları hakkında ayrıntılar sunmaktadır.

Yazıcı Ayarlarını Değiştirme

Baskı kalitesi ayarlarını yapma

Çıktıların baskı kalitesini yazıcı sürücüsündeki ayarlardan değiştirebilirsiniz. Yazıcı sürücüsüyle, önceden tanımlanmış ayarlar listesinden seçim yaparak veya ayarları özelleştirerek yazıcı ayarlarını yapabilirsiniz.

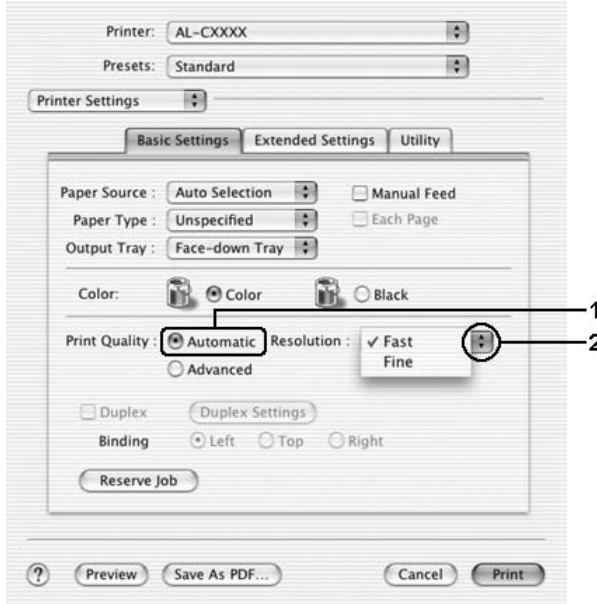
Otomatik ayarı kullanarak yazdırma kalitesini seçme

Çıktıların baskı kalitesini, hız veya ayrıntıya önem verecek biçimde değiştirebilirsiniz. İki düzeyde yazdırma çıktısı olabilir: Fast (Hızlı) ve Fine (Kaliteli). Fine (Kaliteli) düzeyi, yüksek kaliteli ve hassas baskı sağlar ama daha fazla bellek gerektirir ve yazdırma hızını düşürür.

Basic Settings (Basit Ayarlar) iletişim kutusunda **Automatic (Otomatik)** seçeneği seçildiğinde, yazıcı sürücüsü seçtiğiniz renk ayarına göre tüm ayrıntılı ayarları kendisi yapar. Sizin yapmanız gereken sadece renk ve çözünürlük ayarlarıdır. Çoğu uygulamada kağıt boyutu veya yönü gibi diğer ayarları değiştirebilirsiniz.

Mac OS X kullanıcıları için

1. Print (Baskı) iletişim kutusunu açın.
2. Açılan listeden Printer Settings'i (Yazıcı Ayarları) ve Basic settings (Basit Ayarlar) sekmesini seçin.
3. Automatic (Otomatik) düğmesini tıklatın ve Resolution (Çözünürlük) açılan listesinde çözünürlüğü seçin.



Mac OS 9 kullanıcıları için

1. Basic Settings (Basit Ayarlar) iletişim kutusunu açın.
2. Print Quality'de (Baskı Kalitesi) Automatic'i (Otomatik) tıklatın, sonra Fast (Hızlı) veya Fine (Kaliteli) arasında kaydırma çubuğu ile istediğiniz yazdırma çözünürlüğünü seçin.

Not:

Yazdırma başarısız olursa veya bellekle ilgili bir hata mesajı görünürse, daha düşük bir çözünürlük seçmek yazdırma işleminin sürmesini sağlayabilir.

Önceden tanımlı ayarları kullanma.

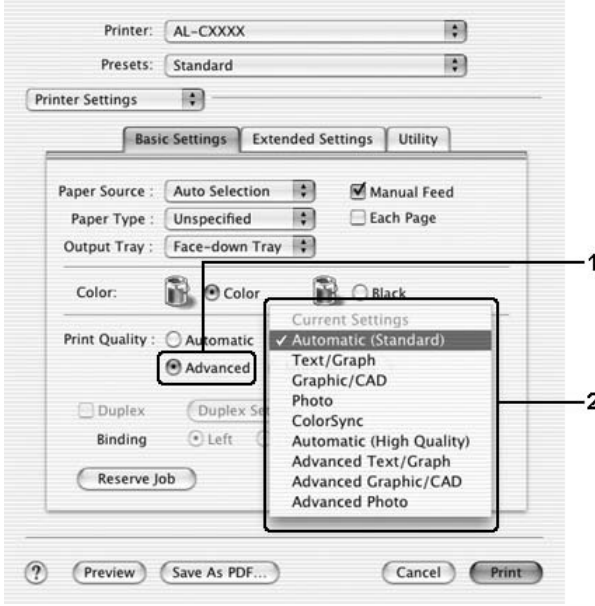
Önceden tanımlı ayarlar, örneğin sunuş belgeleri veya bir video ya da dijital kamerayla çekilmiş görüntüler gibi belirli türden çıktı için yazıcı ayarlarını en iyi hale getirmenize yardım etmeyi amaçlamaktadır.

Önceden tanımlı ayarları kullanmak için aşağıdaki adımları izleyin.

Mac OS X kullanıcıları için

1. Print (Baskı) iletişim kutusunu açın.
2. Açılan listeden Printer Settings'i (Yazıcı Ayarları) ve Basic settings (Basit Ayarlar) sekmesini seçin.

3. Advanced' i (Gelişmiş) seçin. Automatic ' in (Otomatik) sağındaki listede önceden tanımlı ayarları göreceksiniz.



4. Yazdırmak istediğiniz belge veya resim türüne göre, listeden en uygun ayarları seçin.

Mac OS 9 kullanıcıları için

1. Basic Settings (Basit Ayarlar) iletişim kutusunu açın.
2. Advanced' i (Gelişmiş) seçin. Automatic ' in (Otomatik) sağındaki listede önceden tanımlı ayarları göreceksiniz.

Not:

RITech fonksiyonu hakkındaki ayrıntılar için çevrimiçi yardıma bakın.

3. Yazdırmak istediğiniz belge veya resim türüne göre, listeden en uygun ayarları seçin.

Önceden tanımlanmış bir ayar seçtiğinizde, Printing Mode (Yazdırma Modu), Resolution (Çözünürlük), Screen (Ekran) ve Color Management (Renk Yönetimi) gibi diğer ayarlar otomatik olarak yapılır. Değişiklikler Print (Baskı) iletişim kutusundaki **Summary (Özet)** açılır listesinde (Mac OS X) veya Basic Settings (Basit Ayarlar) iletişim kutusunun solundaki geçerli ayarlar listesinde gösterilir (Mac OS 9).

Bu yazıcı sürücüsü şu önceden tanımlanmış ayarları sunar:

Automatic (Standard) (Otomatik (Standart))

Özellikle fotoğraflar olmak üzere Olağan baskı işleri için uygundur.

Text/Graph (Metin/Grafik)

Sunuş belgeleri gibi metin ve çizim içeren belgeleri bastırmak için uygundur.

Graphic/CAD (Grafik/CAD)

Grafik ve çizelgeleri bastırmak için uygundur.

Photo (Fotoğraf)

Fotoğrafları bastırmak için uygundur.

PhotoEnhance4

Bir video giriş birimi, dijital kamera veya tarayıcı kullanılarak yakalanmış görüntüleri bastırmak için uygundur. EPSON PhotoEnhance4 daha keskin ve daha canlı renkli çıktılar üretmek için, orijinal görüntü verilerinin kontrastını, doygunluğunu ve parlaklığını otomatik olarak ayarlar. Bu ayar orijinal görüntü verilerinizi etkilemez.

Not:

Bu işlev Mac OS X'te kullanılamaz.

ColorSync

Çıktı renklerini ekranınızdakilere uyacak şekilde otomatik olarak ayarlar.

Automatic (High Quality) (Otomatik (Yüksek Kalite))

Yüksek kaliteli baskıya öncelik verilen olağan baskı işleri için uygundur.

Advanced Text/Graph (Gelişmiş Metin/Grafik)

Metin ve grafik içeren, yüksek kaliteli sunum belgelerini yazdırmak için uygundur.

Advanced Graphic/CAD (Gelişmiş Grafik/CAD)

Yüksek kaliteli grafikler, çizelgeler ve fotoğrafları bastırmak için uygundur.

Advanced Photo (Gelişmiş Fotoğraf)

Yüksek kaliteli taranmış fotoğraflar ve dijital olarak yakalanmış görüntüleri bastırmak için uygundur.

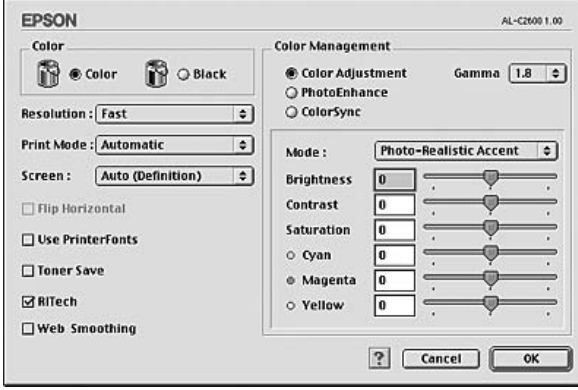
Baskı ayarlarını özelleştirme

Çıktı üzerinde daha fazla denetime gerek duyarsanız, olası en ayrıntılı ayarları yapmak isterseniz veya sadece deney yapmak isterseniz, yazıcınız yazdırma ayarlarının özelleştirilmesine olanak sağlamaktadır.

Yazıcı ayarlarını özelleştirmek için aşağıdaki adımları izleyin.


1. Basic Settings (Basit Ayarlar) iletişim kutusunu açın.

2. Advanced (Gelişmiş) düğmesini ve ardından More Settings (Diğer Ayarlar) düğmesini tıklattın. Aşağıdaki iletişim kutusu belirir.



3. Renk ayarı olarak Color (Renkli) veya Black (Siyah) arasında seçim yapın.
4. Fast (Hızlı) veya Fine (Kaliteli) arasında istediğiniz yazdırma çözünürlüğünü seçin.

Not:

Diğer ayarları yaparken, her ayarla ilgili ayrıntılar için  düğmesini tıklattın.

5. Ayarları uygulamak ve Basic Settings (Basit Ayarlar) iletişim kutusuna dönmek için OK düğmesini tıklattın.

Not:

Her ayarla ilgili ayrıntılar için çevrimiçi yardıma bakın.

Ayarlarınızı kaydetme

Mac OS X kullanıcıları için

Özel ayarlarınızı kaydetmek için aşağıdaki işlemleri kullanın.

Mac OS X 10.1.x kullanıcıları, özel ayarlarınızı Save Custom Setting'e (Özel Ayarı Kaydet) kaydedin. Ayarlarınız Preset (Ön Ayar) açılan listesinde Custom (Özel) olarak kaydedilir. Tek bir özel ayar grubu kaydedebilirsiniz.

Mac OS X 10.2 veya 10.3 kullanıcıları, Preset on the Print (Baskıda Ön Ayar) iletişim kutusunda Save (Kaydet) veya Save As (Farklı Kaydet) seçenekleriyle özel ayarlarınızı kaydedin. Ad kutusuna özel ayarlarınız için bir ad yazın. Ayarlarınız Preset (Ön Ayar) açılan listesinde bu adla kaydedilir.

Not:

Custom Setting (Özel Ayar) seçeneği Mac OS X'in standart bir özelliğidir.

Mac OS 9 kullanıcıları için

Özel ayarlarınızı kaydetmek için Advanced'i (Gelişmiş) seçin ve sonra Basic Settings (Basit Ayarlar) iletişim kutusunda Save Settings (Ayarları Kaydet) düğmesini tıklatın. Custom Settings (Özel Ayarlar) iletişim kutusu görüntülenir.

Özel ayarınız için Name (Ad) kutusuna bir ad yazın ve Save (Kaydet) düğmesini tıklatın. Ayarlarınız, Basic Settings (Basit Ayarlar) iletişim kutusunda Automatic'in (Otomatik) sağındaki listede görünür.

Not:

❑ Bir özel ayarı silmek için Advanced'i (Gelişmiş) seçin ve Basic Settings (Basit Ayarlar) iletişim kutusunda Save Settings (Ayarları Kaydet) düğmesini tıklatın, User Settings (Kullanıcı Ayarları) iletişim kutusundaki ayarı seçin ve ardından Delete (Sil) düğmesini tıklatın.


❑ Önceden tanımlı ayarları silemezsiniz.

Basic Settings (Basit Ayarlar) iletişim kutusundaki Advanced Settings (Gelişmiş Ayarlar) listesinde özel ayarlarınızdan biri seçili durumdayken, Advanced Settings (Gelişmiş Ayarlar) iletişim kutusunda bir ayarı değiştirirseniz, listede seçilen ayar User Settings (Kullanıcı Ayarları) olarak değişir. Daha önce seçilen özel ayar bu değişiklikten etkilenmez. Özel ayarınıza dönmek için, onu geçerli ayarlar listesinden seçmeniz yeterlidir.

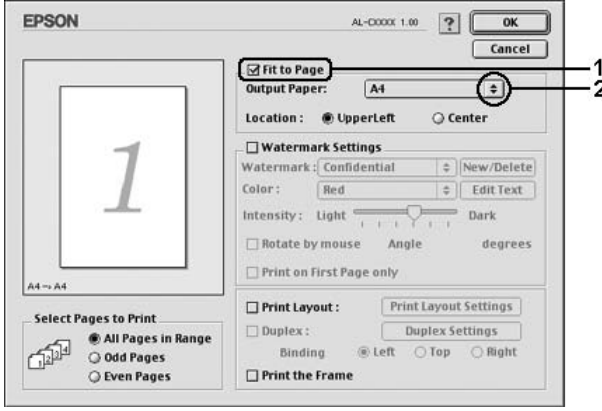
Çıktıları yeniden boyutlandırma

Layout (Yerleşim) iletişim kutusundaki Fit to Page (Sayfaya Sığdır) işlevi yazdırma sırasında belgelerinizi belirtilen kağıt boyutuna göre büyütmenizi veya küçültmenizi sağlar.

Not:

- ❑ *Bu işlev Mac OS X'te kullanılamaz.*
 - ❑ *Büyütme veya küçültme oranı, Paper Setting (Kağıt Ayarı) iletişim kutusunda seçilen kağıt boyutuna göre otomatik olarak belirlenir.*
 - ❑ *Paper Setting (Kağıt Ayarı) iletişim kutusunda seçilen oranı değiştirmek veya düşürmek mümkün değildir.*
1. Basic Settings (Basit Ayarlar) iletişim kutusunda  Layout (Yerleşim) simgesini tıklatın. Layout (Yerleşim) iletişim kutusu belirir.

2. Fit to Page (Sayfaya Sığdır) onay kutusunu seçin, sonra Output Paper (Çıktı Kağıdı) açılır listesinden istediğiniz kağıt boyutunu seçin. Sayfa, seçtiğiniz kağıda sığacak şekilde yazdırılır.



3. Ayarları uygulamak için OK düğmesini tıklatın.

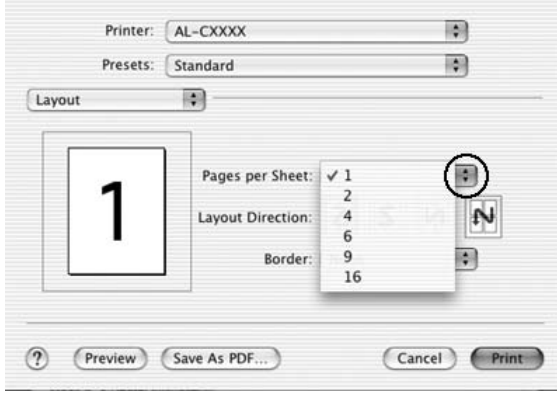
Baskı yerleşimini değiştirme

Layout printing (Baskı yerleşimi) seçeneğini kullanarak, iki veya dört sayfayı tek bir sayfaya sığdırabilir ve yazdırma sırasını belirterek her sayfayı belirlenen kağıda sığacak şekilde yeniden boyutlandırabilirsiniz. Belgeleri bir çerçeveye çevrili olarak da yazdırabilirsiniz.

Mac OS X kullanıcıları için

1. Print (Baskı) iletişim kutusunu açın.
2. Açılan listeden Layout'u (Yerleşim) seçin.

3. Açılan listeden bir yaprağa yazdırmak istediğiniz sayfa sayısını seçin.




4. Yazdırmaya başlamak için Print (Yazdır) düğmesini tıklatın.

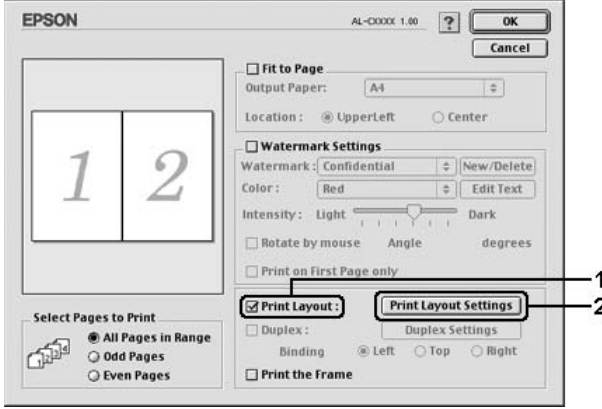
Not:

Layout (Yerleşim) ayarları Mac OS X'in standart bir özelliğidir.

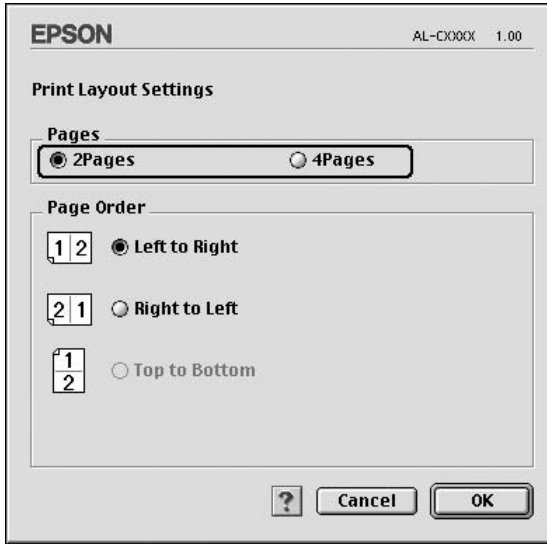
Mac OS 9 kullanıcıları için

1. Basic Settings (Basit Ayarlar) iletişim kutusunda  Layout (Yerleşim) simgesini tıklatın. Layout (Yerleşim) iletişim kutusu belirir.

- Print Layout (Baskı Yerleşimi) onay kutusunu seçin, sonra Print Layout Settings (Baskı Yerleşimi Ayarları) düğmesini tıklayın. Print Layout Settings (Baskı Yerleşimi Ayarları) iletişim kutusu belirir.



- Bir yaprağa yazdırmak istediğiniz sayfa sayısını seçin.



4. Sayfaların her yaprağı yazdırılacağı yazdırma sırasını seçin.

Not:

Page Order (Sayfa Sırası) seçimleri yukarıdaki Pages (Sayfalar) ve Orientation (Sayfa Yönü) seçimlerine bağlıdır.


5. Ayarları uygulayıp Layout (Yerleşim) iletişim kutusuna dönmek için OK düğmesini tıklatın.
6. Sayfaları bir çerçeveye çevrili olarak yazdırmak isterseniz, Layout (Yerleşim) iletişim kutusunda Print the Frame (Çerçeve Yazdır) onay kutusunu seçin.
7. Ayarları uygulamak için OK düğmesini tıklatın.

Filigran kullanma

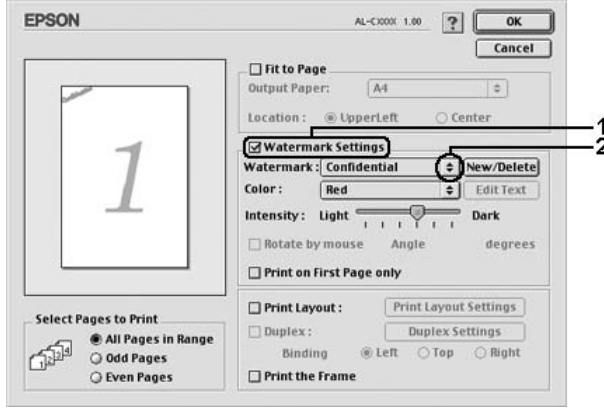
Belgenizde bir filigran kullanmak için aşağıdaki adımları izleyin. Layout (Yerleşim) iletişim kutusunda önceden tanımlı filigranlar arasından seçim yapabilir veya kendi özel filigranınız olarak bir bit eşlem (PICT) dosyası ya da metin dosyası seçebilirsiniz. Layout (Yerleşim) iletişim kutusu çeşitli ayrıntılı filigran ayarları yapmanızı da sağlar. Örneğin, filigranınızın boyutunu, yoğunluğunu veya konumunu seçebilirsiniz.

Not:

Bu işlev Mac OS X'te kullanılamaz.

1. Basic Settings (Basit Ayarlar) iletişim kutusunda  Layout (Yerleşim) simgesini tıklatın. Layout (Yerleşim) iletişim kutusu belirir.

- Watermark Settings (Filigran Ayarları) onay kutusunu seçtikten sonra, Watermark (Filigran) açılır listesinden bir filigran seçin.




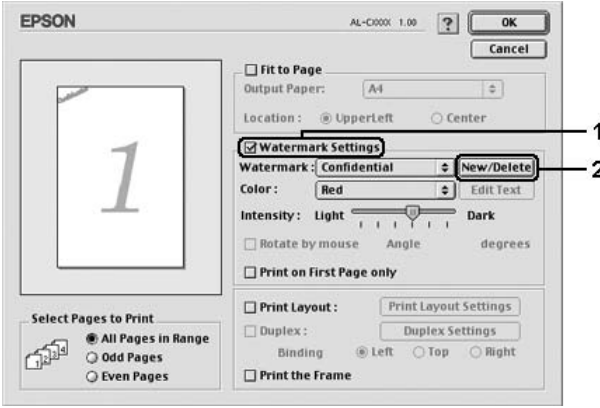
- Önizleme penceresine filigran görüntüsünü sürükleyerek, sayfada filigranı bastırma istediğiniz konumu seçin. Ayrıca, filigranı yeniden boyutlandırmak istediğinizde tutma yerinden sürükleyebilirsiniz.
- Intensity (Yoğunluk) kaydırma çubuğuyla filigranın yoğunluğunu ayarlayın.
- Kendi özel metin filigranınızı Angle (Açı) kutusunda derece girerek döndürebilirsiniz. Veya Rotate by mouse (Fareyle döndür) onay kutusunu seçin ve önizleme penceresinde metin filigranını işaretçi ile döndürün.
- Ayarları uygulamak için OK düğmesini tıklayın.

Yeni bir filigran yapma

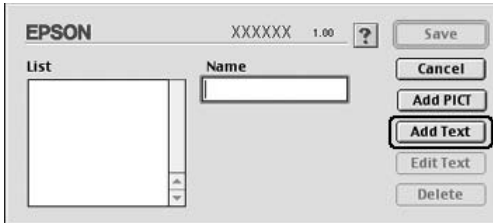
Aşağıdaki işlemleri izleyerek yeni bir metin veya bit eşlem filigranı yapabilirsiniz.

Bir metin filigran yapmak için

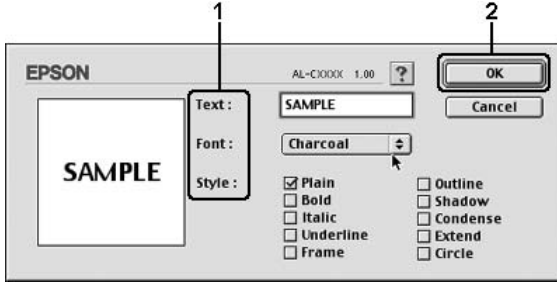
1. Basic Settings (Basit Ayarlar) iletişim kutusunda  Layout (Yerleşim) simgesini tıklayın. Layout (Yerleşim) iletişim kutusu belirir.
2. Watermark Settings (Filigran Ayarları) onay kutusunu seçin ve New/Delete (Yeni/Sil) düğmesini tıklayın. Custom Watermark (Özel Filigran) iletişim kutusu belirir.



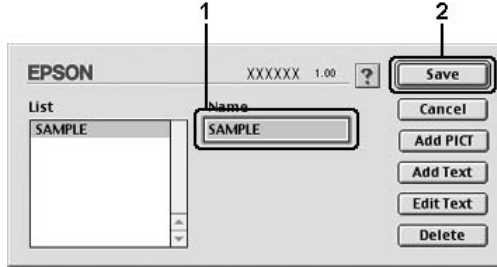
3. Custom Watermark (Özel Filigran) iletişim kutusunda Add Text (Metin Ekle) düğmesini tıklayın.



4. Text (Metin) kutusuna filigran metnini yazın, Font (Yazı Tipi) ve Style (Stil) değerlerini seçin, sonra Text Watermark (Metin Filigranı) iletişim kutusunda OK düğmesini tıklayın.



5. Name (Ad) kutusuna dosya adını yazın ve Save (Kaydet) düğmesini tıklayın.




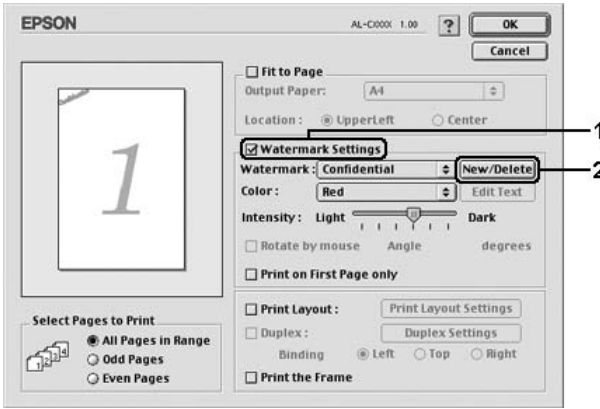
Not:

- Kaydedilen metin filigranını düzenlemek için List (Liste) kutusundan seçin ve Edit Text (Metin Düzenle) düğmesini tıklayın. Düzenledikten sonra, iletişim kutusunu kapatmak için OK düğmesini tıklayın.
 - Kaydedilen metin filigranını kaldırmak için, List (Liste) kutusundan seçin ve Delete (Sil) düğmesini tıklayın. Kaldırdıktan sonra, iletişim kutusunu kapatmak için Save (Kaydet) düğmesini tıklayın.
6. Kaydedilen özel filigranı Layout (Yerleşim) iletişim kutusunda Watermark (Filigran) açılır listesinden seçin ve sonra OK düğmesini tıklayın.

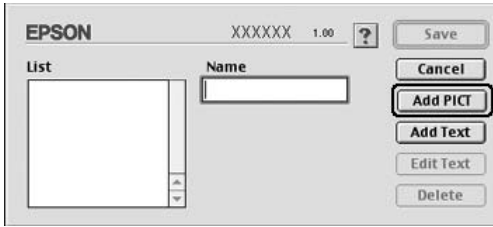
Bir bit eşlem filigranı yapmak için

Özel bir filigran yapmadan önce, bir bit eşlem (PICT) dosyası hazırlamanız gerekir.

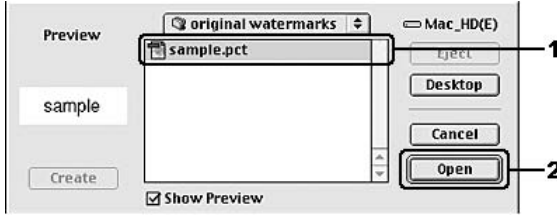
1. Basic Settings (Basit Ayarlar) iletişim kutusunda  Layout (Yerleşim) simgesini tıklayın. Layout (Yerleşim) iletişim kutusu belirir.
2. Watermark Settings (Filigran Ayarları) onay kutusunu seçin ve New/Delete (Yeni/Sil) düğmesini tıklayın. Custom Watermark (Özel Filigran) iletişim kutusu belirir.



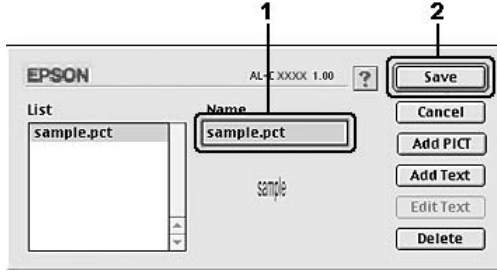
3. Custom Watermark (Özel Filigran) iletişim kutusunda Add PICT (PICT Ekle) düğmesini tıklayın.



4. PICT dosyasını seçin ve Open (Aç) düğmesini tıklayın.



5. Name (Ad) kutusuna dosya adını yazın ve Save (Kaydet) düğmesini tıklayın.



Not:

Kaydedilen filigranı kaldırmak için, List (Liste) kutusundan seçin ve Delete (Sil) düğmesini tıklayın. Kaldırdıktan sonra, iletişim kutusunu kapatmak için Save (Kaydet) düğmesini tıklayın.

6. Kaydedilen özel filigranı Layout (Yerleşim) iletişim kutusunda Watermark (Filigran) açılır listesinden seçin ve sonra OK düğmesini tıklayın.

Çift yönlü yazdırma

Çift taraflı yazdırma işlevinde kağıdın her iki tarafına da yazdırılır. İsteğe bağlı Çift Taraflı Yazdırma Birimini takarak çift taraflı yazdırma işlemini otomatik olarak gerçekleştirebilirsiniz. Çift taraflı yazdırmayı Çift Taraflı Yazdırma Birimini kullanmadan elle de yapabilirsiniz. Ciltleme için yazdırırken, ciltleme kenarı istenen sayfa düzenini sağlayacak biçimde belirlenebilir.

Bir ENERGY STAR® ortağı olan Epson, çift taraflı yazdırma işlevinin kullanılmasını önerir. ENERGY STAR® programı hakkında daha fazla bilgi için ENERGY STAR® Uyumluluğu bölümüne başvurun.


Çift Yönlü Birimle yazdırma

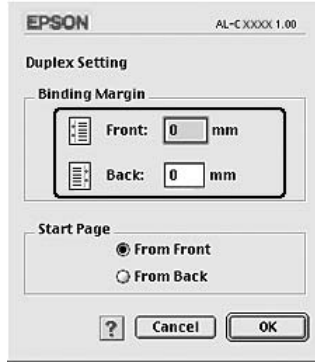
Çift Taraflı Yazdırma Birimiyle yazdırmak için aşağıdaki adımları izleyin.

Mac OS X kullanıcıları için

1. Print (Baskı) iletişim kutusunu açın.
2. Açılan listeden Printer Settings'i (Yazıcı Ayarları) ve Basic settings (Basit Ayarlar) sekmesini seçin.
3. Duplex (Çift taraflı yazdırma) onay kutusunu tıkkatın, Left (Sol), Top (Üst) veya Right (Sağ) Binding (Ciltleme) konumlarından birini seçin.
4. Duplex Settings (Çift Taraflı Yazdırma Ayarları) düğmesini tıkkatın.
5. Kağıdın ön ve arka yüzleri için Binding Margin (Ciltleme Boşluğu) değerini belirtin.
6. Sayfanın ön yüzünün mü yoksa arka yüzünün mü Start Page (Başlangıç Sayfası) olarak yazdırılacağını seçin.
7. Yazdırmaya başlamak için Print (Yazdır) düğmesini tıkkatın.

Mac OS 9 kullanıcıları için

1. Basic Settings (Basit Ayarlar) iletişim kutusunda  Layout (Yerleşim) simgesini tıklatın. Layout (Yerleşim) iletişim kutusu belirir.
2. Duplex (Çift Taraflı Yazdırma) onay kutusunu seçin.
3. Left (Sol), Top (Üst) veya Right (Sağ) Binding (Ciltleme) konumlarından seçin.
4. Duplex Settings (Çift Taraflı Yazdırma Ayarları) iletişim kutusunu açmak için Duplex Settings (Çift Taraflı Yazdırma Ayarları) düğmesini tıklatın.
5. Kağıdın ön ve arka yüzleri için Binding Margin (Ciltleme Boşluğu) değerini belirtin.




6. Sayfanın ön yüzünün mü yoksa arka yüzünün mü Start Page (Başlangıç Sayfası) olarak yazdırılacağını seçin.
7. Ayarları uygulayıp Layout (Yerleşim) iletişim kutusuna dönmek için OK düğmesini tıklatın.

Geniřletilmiř Ayarları Yapma

Extended Settings (Geniřletilmiř Ayarlar) iletiřim kutusunda, rneęin Page Protect (Sayfa Koruma) gibi eřitli ayarlar yapabilirsiniz.

Mac OS X kullanıcıları, Print (Baskı) iletiřim kutusunu aıp, aılan listeden Printer Settings'i (Yazıcı Ayarları) sein, ardından Extended Settings'i (Geniřletilmiř Ayarlar) sein.

Mac OS 9 kullanıcıları, Basic Settings (Basit Ayarlar) iletiřim kutusunda  Extended Settings (Geniřletilmiř Ayarlar) simgesini tıklatın.

Offset (Uzaklık):	Sayfadaki verilerin nnde ve arkasındaki yazdırma konumunda 1 mm'lik artıřlarla ince ayar yapar.
Ignore the selected paper size (Seilen kaęit boyutunu yoksay) onay kutusu:	Bu onay kutusunu setięinizde, yazıcı, boyutuna bakmaksızın yklenen kaęıda yazdırır.
Uses the settings specified on the printer (Yazıcıda belirtilen ayarları kullanır) onay kutusu:	Kumanda panelinde belirtilen ayarları kullanmak iin bu dęmeyi kullanın.
Skip Blank Page (Boř Sayfayı Atla) onay kutusu:	Bu onay kutusunu setięinizde, yazıcı boř sayfaları atlar. Not: Bu iřlev Mac OS X'te kullanılamaz.
Automatically change to monochrome mode (Otomatik olarak tek renkli moda deęiřtir) onay kutusu:	Yazıcı srcsnn yazdırma verilerini analiz edip, yazdırma verilerinin siyah ve beyaz olması halinde otomatik olarak tek renkli moda geiř yapmasını saęlamak iin bu onay kutusunu sein.
Adjust line thickness (Satır kalınlıęını ayarla) onay kutusu:	Yazdırılan satırların geniřlięini ayarlar. Not: Bu iřlev Mac OS X'te kullanılamaz.
Pattern Smoothing (Model Dzleřtirme) onay kutusu:	Model yoęunluęunu ayarlar. Not: Bu iřlev Mac OS X'te kullanılamaz.
Default (Varsayılan) dęmesi:	MAC OS X kullanıcıları, src ayarlarını bařlangıtaki ayarlara dndrmek iin bu dęmeyi tıklatın. MAC OS 9 kullanıcıları, Temporary Spool Folder'daki (Geici Kuyruk Klasr) ayarları bařlangıtaki ayarlara dndrmek iin bu dęmeyi tıklatın.

Select (Seç) düğmesi:	Kuyruk dosyasının kaydedileceği klasörü seçer. Not: Bu işlev Mac OS X'te kullanılamaz.
Cancel (İptal) düğmesi:	Ayarları kaydetmeden iletişim kutusundan veya yazıcı sürücüsünden çıkmak için bu düğmeyi tıklatın.
OK düğmesi:	Ayarlarınızı kaydetmek ve iletişim kutusundan veya yazıcı sürücüsünden çıkmak için bu düğmeyi tıklatın. Ayarlar, siz yeni ayarlar yapana ve OK düğmesini tıklatana kadar geçerli kalır. Not: Bu işlev Mac OS X'te kullanılamaz.

Durum sayfası yazdırma

Yazıcının mevcut durumunu doğrulamak için yazıcı sürücüsünden bir durum sayfası yazdırın. Durum sayfasında yazıcı hakkında geçerli ayarlardan oluşan bilgiler yer almaktadır.

Durum sayfasını yazdırmak için aşağıdaki adımları izleyin.

1. Apple menüsünden Chooser (Seçici) öğesini seçin. Yazıcınızın simgesini tıklatın ve sonra yazıcınızın bağlı olduğu USB bağlantı noktasını seçin. Setup (Kur) düğmesini tıklattığınızda, EPSON Printer Setup (EPSON Yazıcı Kurulumu) iletişim kutusu görünür.
2. Print Status (Yazıcı Durumu) düğmesini tıklattığınızda yazıcı bir durum sayfası yazdırmaya başlar.

Not:

Bu işlev Mac OS X'te kullanılamaz. Mac OS X kullanıcıları, durum sayfasını kumanda panelinden yazdırabilir. Talimatlar için bkz. "Durum Sayfası Yazdırma" sayfa 293.

Reserve Job (Ayrılmış İş) İşlevini Kullanma

Reserve Job (Ayrılmış İş) işlevi, yazdırma işlerini yazıcının Sabit Disk'ine kaydetmenize ve bunları daha sonra doğrudan yazıcının kumanda panelinden yazdırmanıza olanak tanır. Reserve Job (Ayrılmış İş) işlevini kullanmak için bu bölümdeki talimatları izleyin.

Not:

Reserve Job (Ayrılmış İş) işlevini kullanabilmek için yazıcınıza isteğe bağlı bir Sabit Disk Sürücüsü takılı olmalıdır. Reserve Job (Ayrılmış İş) işlevini kullanmaya başlamadan önce sürücünün yazıcı sürücüsü tarafından doğru bir şekilde algulandığından emin olun.

Aşağıdaki tabloda Reserve Job (Ayrılmış İş) seçeneklerine genel bir bakış yer almaktadır. Her bir seçenek bölümün ilerideki kısımlarında ayrıntılı olarak açıklanmaktadır.

Reserve Job (Ayrılmış İş) Seçeneği	Açıklama
Re-Print Job (İşi Yeniden Yazdır)	İşi şimdi yazdırmanıza ve daha sonra yeniden yazdırmak için kaydetmenize olanak tanır.
Verify Job (İşi Doğrula)	Çok sayıda kopya yazdırmadan önce içeriği doğrulamak için bir kopya yazdırmanıza olanak tanır.
Stored Job (Kayıtlı İş)	Yazdırma işini şimdi yazdırmadan kaydetmenize olanak tanır.
Confidential Job (Gizli İş)	Yazdırma işine şifre koymanıza ve daha sonra yazdırmak üzere kaydetmenize olanak tanır.

Sabit Disk Sürücüsünde kayıtlı olan işler Reserve Job (Ayrılmış İş) seçeneğine bağlı olarak farklı şekillerde işlenir. Ayrıntılar için aşağıdaki tablolara başvurun.

Reserve Job (Ayrılmış İş) Seçeneği	Maksimum İş Sayısı	Maksimum Sayı Aşıldığında	Sürücü Dolu Olduğunda
Re-Print Job + Verify Job (İş Yeniden Yazdır + İş Doğrula)	64 (birleşik toplam)	En eski işin yerini otomatik olarak en yeni iş alır	En eski işin yerini otomatik olarak en yeni iş alır
Stored Job (Kayıtlı İş)	64	Eski işleri elle silin	Eski işleri elle silin
Confidential Job (Gizli İş)	64		

Reserve Job (Ayrılmış İş) Seçeneği	Yazdırdıktan Sonra	Yazıcıyı Kapattıktan veya Reset All'u (Tümünü Sıfırla) Kullandıktan Sonra
Re-Print Job (İş Yeniden Yazdır)	Veriler Sabit Disk Sürücüsünde kalır	Veriler silinir
Verify Job (İş Doğrula)		
Stored Job (Kayıtlı İş)		Veriler Sabit Disk Sürücüsünde kalır
Confidential Job (Gizli İş)	Veriler silinir	Veriler silinir

Re-Print Job (İş Yeneden Yazdır)


Re-Print Job (İş Yeneden Yazdır) seçeneği halihazırda yazdırmakta olduğunuz işi daha sonra doğrudan kumanda panelinden yazdırabilecek şekilde kaydetmenize olanak tanır.

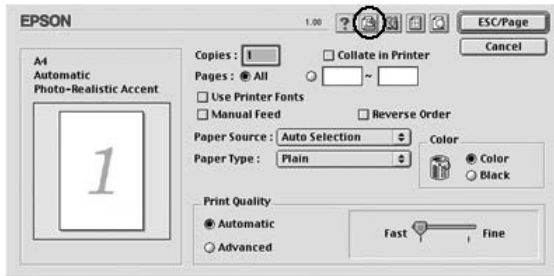
Re-Print Job (İş Yeneden Yazdır) seçeneğini kullanmak için aşağıdaki adımları izleyin.

Mac OS X kullanıcıları için

1. Açılan listeden Printer Settings'i (Yazıcı Ayarları) ve Basic settings (Basit Ayarlar) sekmesini seçin.
2. Reserve Jobs (Ayrılmış İş) düğmesini tıklatın. Reserve Job (Ayrılmış İş) iletişim kutusu belirir.
3. Reserve Job On (Ayrılmış İş Açık) onay kutusunu ve sonra Re-Print Job (İş Yeneden Yazdır) seçeneğini seçin.
4. İlgili metin kutusuna bir kullanıcı adı ve bir iş adı girin.
5. OK düğmesini tıklatın. Yazıcı, belgenizi yazdırır ve sonra yazdırma işi verilerini Sabit Disk Sürücüsüne kaydeder.

Mac OS 9 kullanıcıları için

1. Belgeniz için gereken yazıcı sürücüsü ayarlarını yapın, Basic Settings (Basit Ayarlar) menüsünü açın ve sonra  Reserve Jobs (Ayrılmış İş) simgesini tıklatın. Reserve Jobs Settings (Ayrılmış İş Ayarları) iletişim kutusu belirir.



2. Reserve Job On (Ayrılmış İş Açık) onay kutusunu ve sonra Re-Print Job (İş Yeniden Yazdır) seçeneğini seçin.

3. İlgili metin kutularına bir kullanıcı adı ve bir iş adı girin.

Not:

İşin ilk sayfasının bir minyatürünü oluşturmak isterseniz, **Create a thumbnail** (Minyatür oluştur) onay kutusunu seçin. Minyatürlere, bir Web tarayıcısında <http://> ve ardından dahili yazıcı sunucusunun IP adresi girilerek erişilebilir.

4. OK düğmesini tıklatın. Yazıcı, belgenizi yazdırır ve sonra yazdırma işini Sabit Disk Sürücüsüne kaydeder.

Bu verileri yazıcının kumanda panelini kullanarak yeniden yazdırmak veya silmek için bkz. "Quick Print Job Menu'yü (Hızlı Yazdırma İş Menüsü) Kullanma" sayfa 291.

Verify Job (İŖi Dođrula)


Verify Job (İŖi Dođrula) seeneđi ok sayıda kopya yazdırmadan nce ieriđi dođrulamak iin bir kopya yazdırmanıza olanak tanır.

Verify Job (İŖi Dođrula) seeneđini kullanmak iin aŖađıdaki adımları izleyin.

Mac OS X kullanıcıları iin

1. Aılan listeden Printer Settings'i (Yazıcı Ayarları) ve Basic settings (Basit Ayarlar) sekmesini sein.
2. Reserve Jobs (AyrılmıŖ İŖler) dűğmesini tıklatın. Reserve Job (AyrılmıŖ İŖ) iletiŖim kutusu belirir.
3. Reserve Job On (AyrılmıŖ İŖ Aık) onay kutusunu ve sonra Verify Job (İŖi Dođrula) seeneđini sein.
4. İlgili metin kutusuna bir kullanıcı adı ve bir iŖ adı girin.
5. OK dűğmesini tıklatın. Yazıcı, belgenizi yazdırır ve sonra yazdırma iŖi verilerini Sabit Disk Sűrűcűsűne kaydeder.

Mac OS 9 kullanıcıları iin

1. Yazdırılacak kopya sayısını belirleyin ve sonra belgeniz iin gerekli diđer yazıcı sűrűcűsű ayarlarını yapın.
2. Basic Settings (Basit Ayarlar) iletiŖim kutusunu aın ve sonra  Reserve Jobs (AyrılmıŖ İŖ) simgesini tıklatın. Reserve Jobs Settings (AyrılmıŖ İŖ Ayarları) iletiŖim kutusu belirir.

3. Reserve Job On (Ayrılmış İş Açık) onay kutusunu ve sonra Verify Job (İşi Doğrula) seçeneğini seçin.

The image shows the EPSON Quick Print Job dialog box. At the top, it says 'EPSON' and '1.00'. The 'Reserve Job On' checkbox is checked and highlighted with a box labeled '1'. Below it, there are three radio buttons: 'Re-Print Job', 'Verify Job' (which is selected and highlighted with a box labeled '2'), and 'Stored Job'. There are also checkboxes for 'Confidential Job' and 'Create a thumbnail'. A 'Password' field is present with '(1-4)' next to it. To the right, there are two input fields: 'User Name' and 'Job Name'. At the bottom, there are buttons for '?', 'Cancel', and 'OK'.

4. İlgili metin kutularına bir kullanıcı adı ve bir iş adı girin.

Not:

İşin ilk sayfasının bir minyatürünü oluşturmak isterseniz, **Create a thumbnail (Minyatür oluştur)** onay kutusunu seçin. Minyatürlere, bir Web tarayıcısında <http://> ve ardından dahili yazıcı sunucusunun IP adresi girilerek erişilebilir.

5. OK düğmesini tıklatın. Yazıcı, belgenizin bir kopyasını yazdırır ve yazdırma verilerini kalan kopya sayısı ile ilgili bilgilerle birlikte Sabit Disk Sürücüsüne kaydeder.

Çıktıyı doğruladıktan sonra yazıcınızın kumanda panelini kullanarak geriye kalan kopyaları yazdırabilir veya bu verileri silebilirsiniz. Talimatlar için bkz. "Quick Print Job Menu'yü (Hızlı Yazdırma İş Menüsü) Kullanma" sayfa 291.

Stored Job (Kayıtlı İş)


Stored Job (Kayıtlı İş) seçeneđi, faturalar gibi düzenli olarak yazdırdığınız belgelerin kaydedilmesi için faydalıdır. Kayıtlı veriler, yazıcıyı kapatsanız veya Reset All (Tümünü Sıfırla) işlevini kullanarak sıfırlasanız bile Sabit Disk Sürücüsünde kalır.

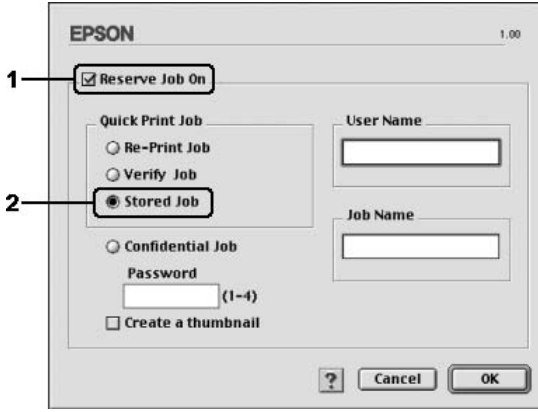
Stored Job (Kayıtlı İş) seçeneđini kullanarak yazdırma verilerini kaydetmek için aşağıdaki adımları izleyin.

Mac OS X kullanıcıları için

1. Açılan listeden Printer Settings'i (Yazıcı Ayarları) ve Basic settings (Basit Ayarlar) sekmesini seçin.
2. Reserve Jobs (Ayrılmış İşler) düğmesini tıkkatın. Reserve Job (Ayrılmış İş) iletişim kutusu belirir.
3. Reserve Job On (Ayrılmış İş Açık) onay kutusunu ve sonra Stored Job (Kayıtlı İş) seçeneđini seçin.
4. İlgili metin kutusuna bir kullanıcı adı ve bir iş adı girin.
5. OK düğmesini tıkkatın. Yazıcı, belgenizi yazdırır ve sonra yazdırma işi verilerini Sabit Disk Sürücüsüne kaydeder.

Mac OS 9 kullanıcıları için

1. Belgeniz için gereken yazıcı sürücüsü ayarlarını yapın, Basic Settings (Basit Ayarlar) menüsünü açın ve sonra  Reserve Jobs (Ayrılmış İş) simgesini tıklatın. Reserve Jobs Settings (Ayrılmış İş Ayarları) iletişim kutusu belirir.
2. Reserve Job On (Ayrılmış İş Açık) onay kutusunu ve sonra Stored Job (Kayıtlı İş) seçeneğini seçin.



3. İlgili metin kutularına bir kullanıcı adı ve bir iş adı girin.

Not:

İşin ilk sayfasının bir minyatürünü oluşturmak isterseniz, Create a thumbnail (Minyatür oluştur) onay kutusunu seçin. Minyatürlere, bir Web tarayıcısında <http://> ve ardından dahili yazıcı sunucusunun IP adresi girilerek erişilebilir.

4. OK düğmesini tıklatın. Yazıcı, yazdırma verilerini Sabit Disk Sürücüsüne kaydeder.

Bu verileri yazıcının kumanda panelini kullanarak yazdırmak veya silmek için bkz. "Quick Print Job Menu'yü (Hızlı Yazdırma İş Menüsü) Kullanma" sayfa 291.

Confidential Job (Gizli İş)

Confidential Job (Gizli İş) seçeneği Sabit Disk Sürücüsünde kayıtlı yazdırma işlerine şifre koymanıza olanak tanır.

Confidential Job (Gizli İş) seçeneğini kullanarak yazdırma verilerini kaydetmek için aşağıdaki adımları izleyin.


Mac OS X kullanıcıları için

1. Açılan listeden Printer Settings'i (Yazıcı Ayarları) ve Basic settings (Basit Ayarlar) sekmesini seçin.
2. Reserve Jobs (Ayrılmış İşler) düğmesini tıklatın. Reserve Job (Ayrılmış İş) iletişim kutusu belirir.
3. Reserve Job On (Ayrılmış İş Açık) onay kutusunu ve sonra Confidential Job (Gizli İş) seçeneğini seçin.
4. İlgili metin kutusuna bir kullanıcı adı ve bir iş adı girin.
5. Password (Şifre) iletişim kutusunda dört haneli bir rakam girmek suretiyle iş için bir şifre belirleyin.

Not:

- Şifre dört haneli olmalıdır.
 - Şifre için yalnızca 1 ile 4 arasındaki rakamlar kullanılabilir.
 - Şifreyi güvenli bir yerde saklayın. Bir Confidential Job (Gizli İş) çıkışı alırken doğru şifreyi girmelisiniz.
6. OK düğmesini tıklatın. Yazıcı, belgenizi yazdırır ve sonra yazdırma işi verilerini Sabit Disk Sürücüsüne kaydeder.

Mac OS 9 kullanıcıları için

1. Belgeniz için gereken yazıcı sürücüsü ayarlarını yapın, Basic Settings (Basit Ayarlar) iletişim kutusunu açın ve sonra  Reserve Jobs (Ayrılmış İş) simgesini tıklatın. Reserve Jobs Settings (Ayrılmış İş Ayarları) iletişim kutusu belirir.
2. Reserve Job On (Ayrılmış İş Açık) onay kutusunu ve sonra Confidential Job (Gizli İş) seçeneğini seçin.



3. İlgili metin kutularına bir kullanıcı adı ve bir iş adı girin.
4. Password (Şifre) metin kutusunda dört haneli bir rakam girmek suretiyle iş için bir şifre belirleyin.

Not:

- Şifre dört haneli olmalıdır.
 - Şifre için yalnızca 1 ile 4 arasındaki rakamlar kullanılabilir.
 - Şifreyi güvenli bir yerde saklayın. Bir Confidential Job (Gizli İş) çıkışı alırken doğru şifreyi girmelisiniz.
5. OK düğmesini tıklatın. Yazıcı, yazdırma işini Sabit Disk Sürücüsüne kaydeder.

Bu verileri yazıcının kumanda panelini kullanarak yazdırmak veya silmek için bkz. "Confidential Job Menü'yü (Gizli İş Menüsü) Kullanma" sayfa 292.

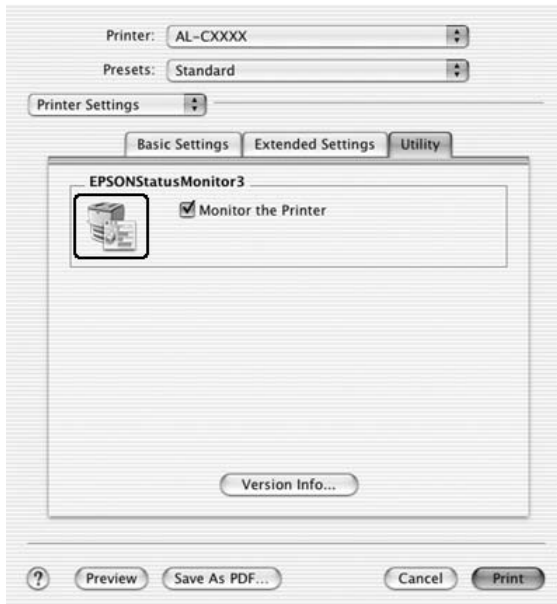
EPSON Status Monitor 3'ü kullanarak Yazıcınızı İzleme

EPSON Status Monitor 3 yardımcı programı, yazıcınızı izler ve güncel durumu hakkında size bilgi verir.

EPSON Status Monitor 3'e Erişme

Mac OS X kullanıcıları için

1. Herhangi bir uygulamanın File (Dosya) menüsünde Print'i (Yazdır) tıklatın. Print (Yazdır) iletişim kutusu belirir.
2. Açılan listeden Printer Settings'i (Yazıcı Ayarları) ve sonra Utilities (İzlenceler) sekmesini seçin.
3. Yazıcınızın simgesini tıklatın.



Mac OS 9 kullanıcıları için

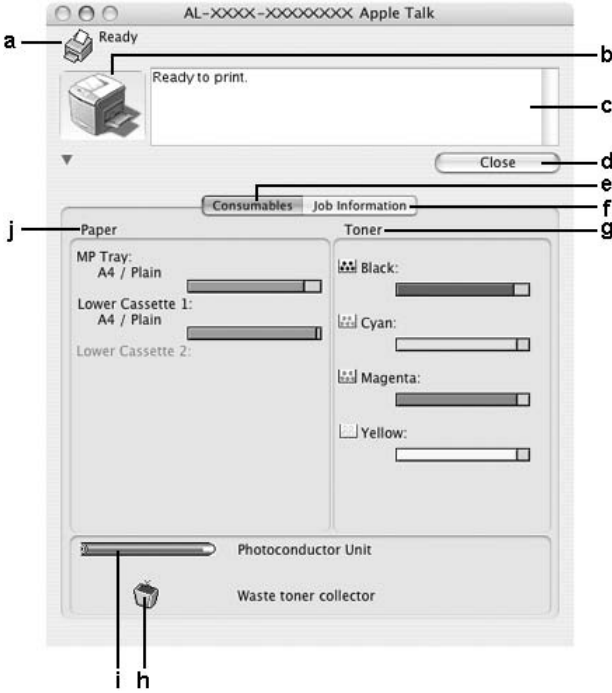
Apple menüsünden EPSON Status Monitor 3 armasını seçerek EPSON Status Monitor 3 yardımcı programına erişebilirsiniz.

Not:

- ❑ *EPSON Status Monitor 3 başlatıldığında, seçili yazıcı sürücüsünden gerekli bilgilerin alınabilmesi için, Chooser'da (Seçici) uygun yazıcı bağlantı noktası seçilmiş olmalıdır. Yazıcı bağlantı noktası doğru değilse, bir hata oluşur.*
- ❑ *Kuyruk dosyası arka planda yazdırılırken Chooser'da (Seçici) yazıcı sürücüsünü değiştirirseniz, yazıcıya çıktı gönderilmesi durdurulabilir.*
- ❑ *Yazıcı ve sarf malzemeleri durum bilgileri durum penceresinde sadece, Chooser (Seçici) durumu olağan biçimde aldığı zaman görünür.*

Yazıcı durum bilgilerini alma

EPSON Status Monitor 3 iletişim kutusunu kullanarak, yazıcı durumunu izleyebilir ve sarf malzemeleri hakkında bilgi alabilirsiniz.



Not:

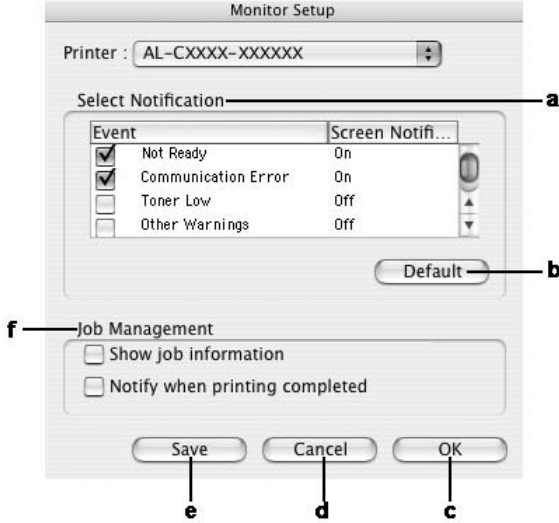
Bu ekran, işletim sisteminizin sürümüne bağlı olarak değişebilir.

a.	Simge/Mesaj:	Simge ve mesaj yazıcı durumunu gösterir.
b.	Yazıcı resmi:	Üst soldaki resim yazıcı durumunu grafiksel olarak gösterir.

c.	Metin kutusu:	Yazıcı resminin yanındaki metin kutusu yazıcının güncel durumunu gösterir. Bir sorun oluştuğunda, en olası çözüm görüntülenir.
d.	Close (Kapat) düğmesi:	Bu düğmeyi tıklattığınızda iletişim kutusu kapanır.
e.	Sarf Malzemeleri	Kağıt tepsilere ve sarf malzemeleri hakkındaki bilgileri görüntüler.
f.	Job Information (İş Bilgileri):	Yazdırma işleri hakkındaki bilgileri görüntüler. Monitor Setup (İzleme Ayarları) iletişim kutusunda Show job information (İş bilgilerini göster) onay kutusu seçildiğinde Job Information (İş Bilgileri) menüsü görüntülenir. Ayrıntılar için bkz. "Reserve Job (Ayrılmış İş) İşlevini Kullanma" sayfa 182.
g.	Toner:	Kalan toner miktarını gösterir. Toner azsa toner simgesi yanıp söner.
h.	Waste toner collector (Atık toner toplayıcısı):	Atık toner toplayıcısının kalan işlevsel ömrü azalmışsa veya bir hata varsa simge yanıp söner.
i.	Photoconductor Unit (Foto İletken Birimi):	Foto iletken biriminin kalan işlevsel ömrünü gösterir. Yeşil düzey göstergesi ayarlanan foto iletken biriminin kalan ömrünü gösterir. Kalan ömür az olduğunda düzey göstergesinin rengi kırmızıya değişir.
j.	Paper (Kağıt):	Kağıt boyutunu, kağıt türünü ve kağıt kaynağında kalan yaklaşık kağıt miktarını görüntüler. İsteğe bağlı kağıt kasetlerine ilişkin bilgiler, sadece bu birim takılı olduğunda görüntülenir.

İzleme Tercihlerini Belirleme

Özel izleme ayarları yapmak için File (Dosya) menüsünden Monitor Setup'ı (İzleme Ayarları) seçin. Monitor Setup (İzleme Ayarları) iletişim kutusu belirir.



İletişim kutusunda aşağıdaki ayarlar ve düğmeler görünür:

a.	Select Notification (Bildirim Seç):	Bildirilmesini istediğiniz hata türlerini seçmek için bu alandaki onay kutularını kullanın. Görüntülenecek bildirim öğesini seçmek için, Event (Olay) bölümünden ilgili onay kutusunu seçin. Bildirim öğesinin geçerli durumu Screen Notification'da (Ekran Bildirimi) On (Açık) veya Off (Kapalı) olarak görüntülenir.
b.	Default (Varsayılan) düğmesi:	Varsayılan ayarları yeniden yükler.
c.	OK düğmesi:	Yeni değişiklikleri kaydeder ve iletişim kutusunu kapatır.

d.	Cancel (İptal) düğmesi:	Yapılan değişiklikleri iptal eder.
e.	Save (Kaydet) düğmesi:	Yeni değişiklikleri kaydeder. Not: Bu işlev yalnızca Mac OS X'de kullanılabilir.
f.	Job Management (İş Yönetimi)	EPSON Status Monitor 3 penceresinde Job Information (İş bilgileri) menüsünü görüntülemek için Show job information (İş bilgilerini göster) onay kutusunu seçin. Bu onay kutusu seçildiğinde, yazdırma boyunca görev çubuğunda Job management (İş yönetimi) simgesi görüntülenir. Yazdırma işiniz bittiğinde bildirim mesajı göstermek için Notify when printing completed (Yazdırma tamamlandığında bildir) onay kutusunu seçin. Not: Bu menü yalnızca "Job Management (İş Yönetimi) işlevini kullanma" sayfa 198 bölümünde belirtilen koşullarda etkinleşir.

Status Alert (Durum Uyarı) penceresi

Status Alert (Durum Uyarı) penceresi ne tür hatanın oluştuğunu gösterir ve olası çözümü önerir. Sorun çözülünce pencere kendiliğinden kapanır.




Bu pencere, Monitor the Printer (Yazıcıyı İzle) onay kutusu seçildiğinde Monitoring Preferences (İzleme Tercihleri) iletişim kutusunda seçilen bildirim türüne göre görünür. Monitor the Printer (Yazıcıyı İzle) onay kutusunu seçmek için aşağıdaki talimatları izleyin.

Mac OS X kullanıcıları için

1. Mac OS X kullanıcıları, Print (Baskı) iletişim kutusunu açıp, açılan listeden Print Settings'i (Baskı Ayarları) seçin.
2. Utility (İzleme) sekmesini tıklayın ve Monitor the Printer (Yazıcıyı İzle) onay kutusunu seçin.

Mac OS 9 kullanıcıları için

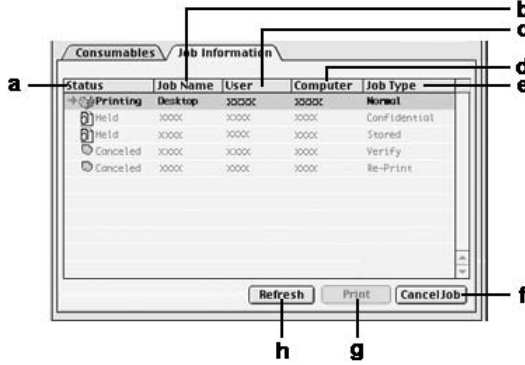
1. Apple menüsünden Chooser'ı (Seçici) seçin ve sonra yazıcınızın simgesini tıklatın.
2. Setup (Kur) düğmesini tıklatın ve Monitor the Printer (Yazıcıyı İzle) onay kutusunu seçin.

Yazıcı sarf malzemeleri hakkındaki bilgileri görmek istiyorsanız,  düğmesini (Mac OS X için) veya Details (Ayrıntılar) (Mac OS 9 için) düğmesini tıklatın. Bu düğmeyi tıklattırsanız, sorun çözüldükten sonra da Status Alert (Durum Uyarı) penceresi görünmeye devam eder. Pencereyi kapatmak için, Close (Kapat) düğmesini tıklatmanız gerekir.

Job Management (İş Yönetimi) işlevini kullanma

EPSON Status Monitor 3 iletişim kutusunda Job Information (İş Bilgileri) menüsünden yazdırma işleri hakkında bilgi alabilirsiniz.

Job Information (İş Bilgileri) menüsünü görüntülemek için Monitor Setup (İzleme Ayarları) iletişim kutusundan Show job information (İş bilgilerini göster) onay kutusunu seçin ve sonra EPSON Status Monitor 3 iletişim kutusundaki Job Information (İş Bilgileri) sekmesini tıklayın.



a.	Status (Durum):	Waiting (Bekliyor):	Yazdırılmayı bekleyen iş.
		Spooling (Kuyruk):	Bilgisayarınızda kuyruktaki yazdırma işi. Not: Bu işlev yalnızca Mac OS 9'da kullanılabilir.
		Deleting (Siliniyor):	Silinmekte olan iş.
		Printing (Yazdırılıyor):	Yazdırılmakta olan iş.
		Completed (Tamamlandı):	Yalnızca yazdırılması biten işlerinizi görüntüler
		Canceled (İptal Edildi):	Yalnızca yazdırılması iptal edilen işlerinizi görüntüler.
		Held (Beklet):	Bekletilmekte olan işler.
b.	Job Name (İş Adı):	Kullanıcının yazdırma işi dosya adlarını görüntüler. Diğer kullanıcıların yazdırma işleri ----- olarak görüntülenir.	

c.	User (Kullanıcı):	Kullanıcı adını görüntüler.
d.	Computer (Bilgisayar):	Yazıcıya bağlı bilgisayarın adını görüntüler.
e.	Job Type (İş Türü):	İş türünü görüntüler. Reserved job (Ayrılmış iş) işlevi kullanıldığında işler sırasıyla Re-Print (Yeniden Yazdır), Verify (Doğrula), Stored (Kayıtlı) ve Confidential (Gizli) olarak görüntülenir. Reserve Job (Ayrılmış İş) işleviyle ilgili bilgi için bkz. "Reserve Job (Ayrılmış İş) İşlevini Kullanma" sayfa 182.
f.	Cancel Job (İşi İptal Et) düğmesi:	Bir yazdırma işi seçilip bu düğme tıklattığında, seçilen yazdırma işi iptal edilir.
g.	Print (Yazdır) düğmesi:	Kuyrukta bekleyen veya bekletilmekte olan işi yazdırmak için kullanılacak iletişim kutusunu görüntüler.
h.	Refresh (Yenile) düğmesi:	Bu düğmeyi tıklattığınızda bu menüdeki bilgileri yeniler.

Not:

Paylaşılan yazıcıdaki iş kuyruğu Job Information (İş Bilgileri) menüsünde görüntülenemez.

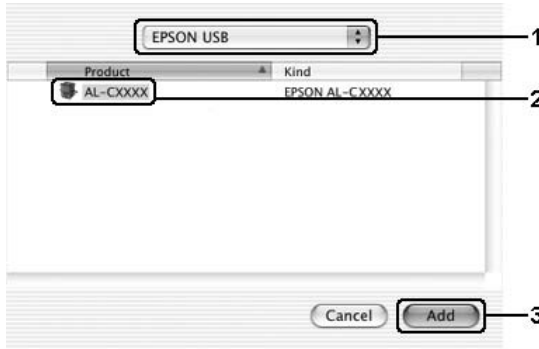
USB Bağlantısı Kurma

Not:

USB kablosunu Macintosh bilgisayarınıza bir USB hub üzerinden bağlıyorsanız, zincirdeki ilk hub'ı kullanarak bağladığınızdan emin olun. USB arabirimi kullanılan hub türüne bağlı olarak dengesizlik gösterebilir. Bu tip kurulumla sorun yaşarsanız, USB kablosunu doğrudan bilgisayarınızın USB bağlayıcısına takın.

Mac OS X kullanıcıları için

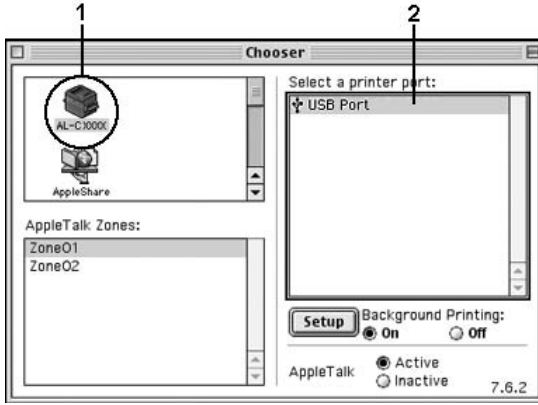
1. Sabit diskinizde Applications (Uygulamalar) klasörünü açın, sonra Utilities (izlenceler) klasörünü açın ve Printer Setup Utility (Yazıcı Kurulumu İzlenesi) (Mac OS X 10.3) veya Print Center (Baskı Merkezi) (Mac OS X 10.2 veya altı) simgesini çift tıklayın.
2. Printer (Yazıcı) iletişim kutusunda Add Printer (Yazıcı Ekle) düğmesini tıklayın.
3. Açılır menüden EPSON USB'yi seçin. Product (Ürün) listesinde yazıcınızın simgesini seçip Add (Ekle) düğmesini tıklayın.



4. Printer Setup Utility (Yazıcı Kurulumu İzlenesi) (Mac OS X 10.3) veya Print Center'ı (Baskı Merkezi) (Mac OS X 10.2 veya altı) kapatın.

Mac OS 9 kullanıcıları için

1. Apple menüsünden Chooser (Seçici) öğesini seçin. Yazıcınızın simgesini tıklayın ve sonra yazıcınızın bağlı olduğu USB bağlantı noktasını tıklayın.



2. Arka planda yazdırmayı açmak veya kapatmak için, Background Printing (Arka Planda Yazdırma) seçeneğini seçin.

Not:

- ❑ *EPSON Status Monitor 3'ün yazdırma işlerini yönetebilmesi için arka planda yazdırma açık olmalıdır.*
- ❑ *Arka planda yazdırma açık olduğunda, Macintosh bilgisayarınızı, bilgisayar yazdırma işlemi için belgeyi hazırlarken kullanmaya devam edebilirsiniz.*

3. Chooser'ı (Seçici) seçin.

Yazdırmayı İptal Etme

Yazılı çıktı istediğiniz gibi değilse ve yanlış veya bozuk karakterler veya resimler varsa, yazdırmayı iptal etmek isteyebilirsiniz. Bilgisayarınızda yazdırma işi devam ederken, yazdırmayı iptal etmek için aşağıdaki talimatları izleyin.

Mac OS X kullanıcıları için


Printer Setup Utility (Yazıcı Kurulumu İzlenesi) (Mac OS X 10.3) veya Print Center'ı (Baskı Merkezi) (Mac OS X 10.2 veya altı) açın ve yazdırma kuyruğundan yazıcınızı çift tıklayın. Sonra, işler menüsünden Delete Job (İş Sil) komutunu seçin.

Mac OS 9 kullanıcıları için

- ❑ Yazdırmayı iptal etmek için, Command (Komut) tuşuna basarken Nokta (.) tuşuna basın. Uygulamalara bağlı olarak, mesajda yazdırma işini iptal etme işlemleri gösterilir. Bu mesaj görünürse, mesajdaki talimatları izleyin.
- ❑ Arka planda yazdırma sırasında, Application (Uygulama) menüsünden EPSON Status Monitor 3'ü açın. Sonra, EPSON Status Monitor 3 programından yazdırmayı durdurun veya uyku modundaki dosyayı silin.

Son sayfa çıktıktan sonra, yazıcıdaki Ready (Hazır) (yeşil) ışığı yanar.

Not:

Bilgisayarınızdan gönderilen geçerli yazdırma işini, yazıcının kumanda panelindeki  Cancel Job (İş İptal Et) düğmesine basarak da iptal edebilirsiniz. Yazdırma işini iptal ederken, başka kullanıcıların gönderdiği yazdırma işlerini iptal etmemeye dikkat edin.

Yazıcı Yazılımını Kaldırma

Yazıcı sürücüsünü yeniden yüklemek veya yükseltmek istediğinizde, önce yüklü olan yazıcı yazılımını kaldırmayı unutmayın.

Mac OS X kullanıcıları için

1. Tüm uygulamalardan çıkın ve Macintosh bilgisayarınızı yeniden başlatın.
2. EPSON yazıcı yazılım CD'sini Macintosh CD-ROM sürücünüze yerleştirin.
3. Mac OS X klasörünü çift tıklayın.
4. Printer Driver (Yazıcı Sürücüsü) klasörünü çift tıklayın.
5. Yazıcınızın simgesini çift tıklayın.

Not:

Authorization (Yetki) iletişim kutusu görüntülenirse Password or phrase (Parola sözcüğü veya tümcesi) girin ve sonra OK düğmesini tıklayın.

6. Yazılım lisans sözleşmesi ekranı belirlediğinde, bildirim okuyun ve Accept (Kabul) düğmesini tıklayın.
7. Sol üstteki menüden Uninstall (Kaldır) öğesini seçin ve Uninstall (Kaldır) düğmesini tıklayın.

Ekrandaki talimatları izleyin.

Mac OS 9 kullanıcıları için

1. Tüm uygulamalardan çıkın ve Macintosh bilgisayarınızı yeniden başlatın.
2. EPSON yazıcı yazılım CD'sini Macintosh CD-ROM sürücünüze yerleştirin.
3. English (İngilizce) klasörünü çift tıklayın ve sonra Printer Driver (Yazıcı Sürücüsü) klasöründe Disk 1 klasörünü çift tıklayın.
4. Installer (Yükleyici) simgesini çift tıklayın.



5. Continue (İleri) düğmesini tıklayın. Yazılım lisans sözleşmesi ekranı belirdiğinde, bildiri okuyun ve Accept (Kabul) düğmesini tıklayın.
6. Sol üstteki menüden Uninstall (Kaldır) öğesini seçin ve Uninstall (Kaldır) düğmesini tıklayın.

Ekrandaki talimatları izleyin.

Yazıcınızı Ağ Üzerinde Paylaşma

Yazıcıyı paylaşma

Bu bölümde, yazıcının bir AppleTalk ağında nasıl paylaşıldığı açıklanmaktadır.

Ağ üzerindeki bilgisayarlar, içlerinden birine doğrudan bağlı olan yazıcıyı paylaşabilirler. Yazıcıya doğrudan bağlı olan bilgisayar yazıcı sunucusudur; diğer bilgisayarlar ise, yazıcıyı yazıcı sunucusu ile paylaşmak için izin alması gereken istemcilerdir. İstemciler yazıcıyı yazıcı sunucusu üzerinden paylaşırlar.

Mac OS X kullanıcıları için

Mac OS X 10.2 ve sonraki sürümlerin standart bir özelliği olan Printer Sharing (Yazıcı Paylaşımı) ayarını kullanın. Bu işlev Mac OS X 10.1'de kullanılamaz.

Ayrıntılar için işletim sisteminizin belgelerine bakın.

Mac OS 9 kullanıcıları için

Yazıcınızı paylaşılan yazıcı olarak ayarlama

Doğrudan bilgisayarınıza bağlı olan bir yazıcıyı, AppleTalk ağı üzerindeki diğer bilgisayarlarla paylaşmak için aşağıdaki adımları izleyin.

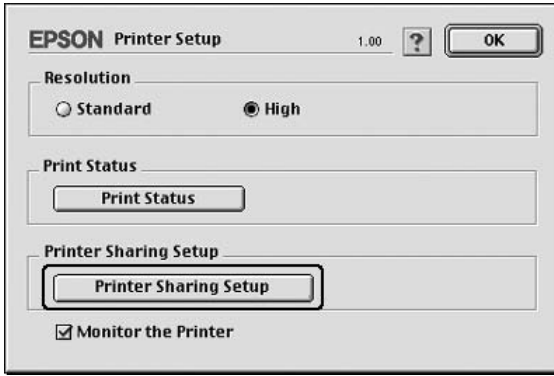
1. Yazıcıyı açın.

- Apple menüsünden Chooser'ı (Seçici) seçin ve sonra yazıcınızın simgesini tıklayın. Sağdaki "Select a printer port" (Yazıcı bağlantı noktası seç) kutusunda USB bağlantı noktasını veya FireWire bağlantı noktasını seçin ve sonra **Setup (Kur)** düğmesini tıklayın. Printer Setup (Yazıcı Kurulumu) iletişim kutusu belirir.

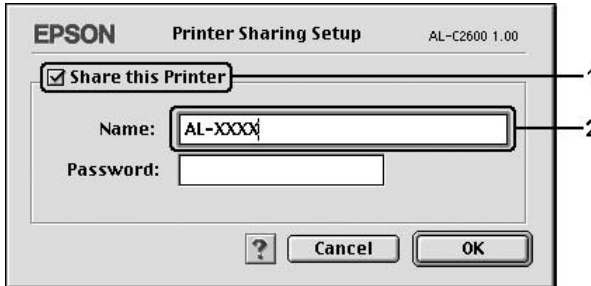
Not:

Background Printing (Arka Planda Yazdırma) altında On (Açık) seçeneğinin seçili olduğundan emin olun.

- Printer Sharing Set Up (Yazıcı Paylaşımı Kurulumu) altında **Printer Sharing Setup (Yazıcı Paylaşımı Kurulumu)** düğmesini tıklayın.



- Printer Sharing (Yazıcı Paylaşımı) iletişim kutusu belirir. **Share this Printer (Bu Yazıcıyı Paylaş)** onay kutusunu seçin ve sonra yazıcı adı ve parola bilgilerini gerektiği şekilde yazın.



5. Ayarları uygulamak için OK düğmesini tıklatın.
6. Chooser'ı (Seçici) seçin.

Paylaşılan yazıcıya erişme

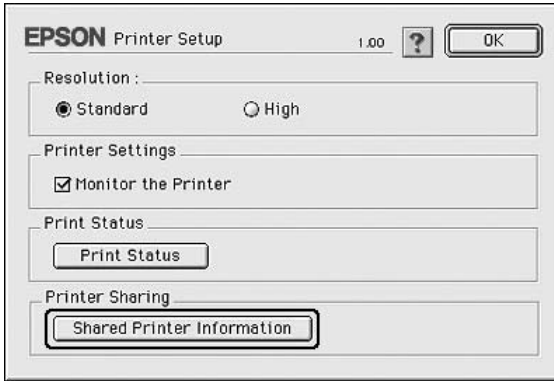
Yazıcımıza ağdaki başka bir bilgisayardan erişmek için aşağıdaki adımları izleyin.

1. Yazıcınızı açın.
2. Yazıcıya erişmek istediğiniz her bilgisayarda, Apple menüsünden Chooser'ı (Seçici) seçin. Yazıcınızın simgesini tıklatın ve sonra sağdaki "Select a printer port" (Yazıcı bağlantı noktası seç) kutusunda paylaşılan yazıcının adını seçin. Yalnızca geçerli AppleTalk bölgenize bağlı olan yazıcılar arasından seçim yapabilirsiniz.

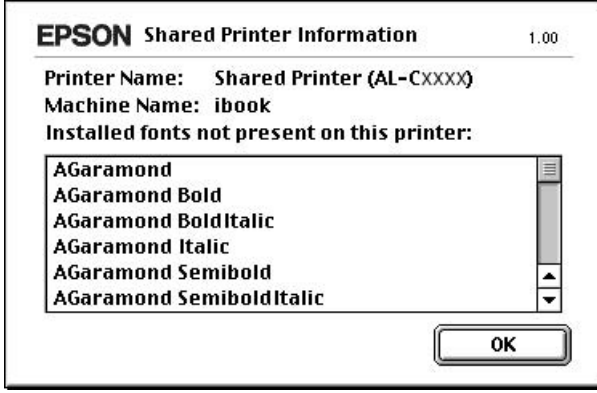
Not:

Background Printing (Arka Planda Yazdırma) altında On (Açık) seçeneğinin seçili olduğundan emin olun.

3. Setup (Kur) düğmesini tıklatın, yazıcı için parola girin ve OK düğmesini tıklatın. Printer Setup (Yazıcı Kurulumu) iletişim kutusu belirir. Printer Sharing Set Up (Yazıcı Paylaşımı Kurulumu) altında Shared Printer Information (Paylaşılan Yazıcı Bilgileri) düğmesini tıklatın.



- İstemcide yazıcı sunucusunda olmayan yazı tipleri varsa aşağıdaki türde bir mesaj görünür.



- İletiyi kapatmak için OK düğmesini tıklatın.
- Chooser'ı (Seçici) seçin.

PostScript 3 Özellikleri Hakkında

Özellikler

Adobe PostScript 3 yazıcı sürücüsü, size aşağıdaki yüksek performans özelliklerini sunar:

- ❑ PostScript yazıcıları için biçimlendirilmiş belgeleri yazdırma imkanı. Metin, çizim ve grafikleri kolayca yazdırabilirsiniz.
- ❑ Beş yazı tipi ailesinden on yedi yazı tipi. Bu yazı tipleri: Courier, Helvetica, Helvetica Narrow, Symbol ve Times.
- ❑ Yazıcının, yazdırma verileri alınırken PostScript modu ile diğer benzetim modları arasında geçiş yapmasına olanak tanıyan IES (Intelligent Emulation Switch) (Akıllı Benzetim Geçişi) ve SPL (Shared Printer Language) (Paylaşılan Yazıcı Dili) desteği.
- ❑ EPSON kalitesi, güvenilirliği ve kullanım kolaylığı.

Donanım gereksinimleri

Yazıcımız, PostScript 3 yazıcı sürücüsünü kullanabilmek için aşağıdaki donanım gereksinimlerini karşılamalıdır.

PostScript 3 yazıcı sürücüsünü kullanmak için bellek gereksinimleri aşağıda gösterilmiştir. Halihazırda takılı olan bellek miktarı baskı ihtiyaçlarınızı karşılamıyorsa isteğe bağlı bellek modülleri takın.

Minimum bellek	Tavsiye edilen bellek
64 MB* (tam renkli 300 dpi resim verilerini çift taraflı yazdırmak için)	192 MB (tam renkli 600 dpi resim verilerini çift taraflı yazdırmak için)

* Yazdırılan işin özelliklerine bağlı olarak bu miktarda bellekle yazdırmak mümkün olmayabilir.

Sistem gereksinimleri

Bilgisayarınız, PostScript 3 yazıcı sürücüsünü kullanabilmek için aşağıdaki sistem gereksinimlerini karşılamalıdır.

Windows için

Adobe PostScript 3 yazıcı sürücüsünü kullanmak için bilgisayarınız Microsoft Windows XP, Me, 98, 2000 veya NT 4.0 ile çalışıyor olmalıdır. Ayrıntılar için aşağıdaki tabloya bakın.

Windows XP veya 2000

Bu sistemler için herhangi bir kısıtlama yoktur.

Windows Me veya 98

	Minimum	Tavsiye edilen
Bilgisayar	i386, i486 veya Pentium işlemci	i486 veya Pentium işlemci
Sabit Disk	6 MB boş (sürücünün yüklenmesi içindir)	8 MB boş (sürücünün yüklenmesi içindir)
Bellek	8 MB	16 MB

Windows NT 4.0

	Minimum	Tavsiye edilen
Bilgisayar	i386, i486 veya Pentium işlemci	i486 veya Pentium işlemci
Sabit Disk	6 MB boş (sürücünün yüklenmesi içindir)	
Bellek	16 MB	32 MB

Macintosh için

Yazıcının bağlı olduğu tüm Macintosh bilgisayarlar Mac OS 9 sürüm 9.1 veya üzeri ya da Mac OS X sürüm 10.2.4 veya üzeri ile çalışıyor olmalıdır. Ayrıntılar için aşağıdaki tabloya bakın.

Mac OS X

	Minimum	Tavsiye edilen
Bilgisayar	Power Mac G3, G4, G5, iMac, eMac, PowerBook G3, G4 veya iBook	
Sabit Disk	—	
Bellek	128 MB	

Mac OS 9

	Minimum	Tavsiye edilen
Bilgisayar	Power PC	
Sabit Disk	3,1 MB boş (sürücünün yüklenmesi içindir)	4 MB boş (sürücünün yüklenmesi içindir)
Bellek	4 MB	32 MB



Dikkat:

- Adobe PostScript 3 yazıcı sürücüsü, System 9.0.x veya altı sürümlerle çalışan bilgisayarlarda kullanılamaz.*
- Adobe PostScript 3 yazıcı sürücüsü Macintosh 68K bilgisayarlarda kullanılamaz.*

Not:

- ❑ *AppleTalk etkinken, yazıcı ASCII veya Binary verileri işleyecek şekilde ayarlanmış olmalıdır. AppleTalk etkin değilken, yazıcı ASCII verileri işleyecek şekilde ayarlanmış olmalıdır.*
- ❑ *En iyi sonuçları elde etmek için, yazıcınızı doğrudan bilgisayarın USB bağlantı noktasına bağlamalısınız. Birden çok USB hub kullanmanız gerekiyorsa, yazıcınızı ilk kademe hub'a bağlamanızı öneririz.*

PostScript Yazıcı Sürücüsünü Windows'la kullanma

PostScript modunda yazdırmak için yazıcı sürücüsünü yüklemeniz gerekecektir. Yazdırmak için kullandığınız arabirime göre yükleme talimatları için aşağıdaki ilgili bölüme bakın.

Paralel arabirime ait PostScript yazıcı sürücüsünü yükleme

Paralel arabirime ait PostScript yazıcı sürücüsünü yüklemek için aşağıdaki adımları izleyin.



Dikkat:

Yazıcı, paralel bağlantı noktası üzerinden bağlandığında EPSON Status Monitor 3 ile PostScript 3 sürücüsünü kesinlikle aynı anda kullanmayın. Sisteme zarar verebilir.

Not:

- ❑ *Windows XP, 2000 veya NT 4.0 için yazıcı sürücüsünün yüklenmesi yönetici ayrıcalıkları gerektirebilir. Herhangi bir sorunla karşılaşmanız halinde daha fazla yardım için yöneticinize başvurun.*
- ❑ *Yazıcı yazılımını yüklemeyen önce tüm virüs koruma programlarını kapatın.*

1. Yazıcının kapalı olduğundan emin olun. Yazıcı yazılımı CD-ROM'unu CD-ROM sürücüsüne yerleştirin.
2. Windows 2000, Me, 98 veya NT 4.0 için **Start (Başlat)** düğmesini tıklatın, **Settings (Ayarlar)** öğesinin üzerine gelin ve **Printers (Yazıcılar)** öğesini tıklatın. Sonra, **Add Printer (Yazıcı Ekle)** simgesini çift tıklatın.
Windows XP için **Start (Başlat)** düğmesini tıklatın, **Printer and Faxes (Yazıcı ve Fakslar)** öğesine gelin ve **Printer Tasks (Yazıcı Görevleri)** menüsünde **Add a printer (Yazıcı ekle)** öğesini tıklatın.
3. **Add Printer Wizard (Yazıcı Ekleme Sihirbazı)** belirir. Sonra, **Next (İleri)** düğmesini tıklatın.
4. Windows Me veya 98 için 6. adıma gidin.
Windows XP, 2000 veya NT 4.0 için, **Local printer (Yerel yazıcı)** öğesini seçin ve sonra **Next (İleri)** düğmesini tıklatın.

Not:

Windows XP veya 2000 için, Automatically detect and install my Plug and Play printer (Tak ve Kullan yazıcımı otomatik algıla ve yükle) onay kutusunu seçmeyin.

5. Yazıcının bağlandığı bağlantı noktası olarak **LPT1** seçeneğini seçin ve sonra **Next (İleri)** düğmesini tıklatın.
6. **Have Disk (Disketi Var)** düğmesini tıklatın ve CD-ROM için aşağıdaki yolu gösterin. CD-ROM sürücünüz **D** ise:, yol **D:\ADOBEPS\ENGLISH\Klasör Adı\PS_SETUP** olacaktır.
Sonra **OK** düğmesini tıklatın.

Not:

- Sürücü harfini kendi sisteminize göre değiştirin.*
- Klasör adı, işletim sisteminizin sürümüne bağlı olarak değişebilir.*

İşletim sistemi sürümü	Klasör Adı
Windows Me veya 98	WIN9X
Windows XP veya 2000	WIN2K_XP
Windows NT 4.0	WINNT40

7. Yazıcıyı seçin ve **Next (İleri)** düğmesini tıklatın.
8. Windows Me veya 98 için yazıcının bağlandığı bağlantı noktası olarak **LPT1** seçeneğini seçin ve sonra **Next (İleri)** düğmesini tıklatın.
Windows XP, 2000 veya NT 4.0 için bir sonraki adıma geçin.
9. Yükleme işleminin kalan kısmı için ekrandaki talimatları izleyin.
10. Yükleme tamamlandığında **Finish (Son)** düğmesini tıklatın.

USB arabirimine ait PostScript yazıcı sürücüsünü yükleme

USB arabirimine ait PostScript yazıcı sürücüsünü yüklemek için aşağıdaki adımları izleyin.



Dikkat:

Yazıcı, USB bağlantı noktası üzerinden bağlandığında EPSON Status Monitor 3 ile PostScript 3 sürücüsünü kesinlikle aynı anda kullanmayın. Sisteme zarar verebilir.

Not:

- ❑ *USB arabirimi, Windows NT 4.0 altında yazdırmak için kullanılamaz.*
 - ❑ *Windows Me veya 98 için, bilgisayarınıza USB bağlantılı bir yazıcıya ait Windows sürücüsü ve Adobe PS sürücüsü zaten yüklü ise "Paralel arabirime ait PostScript yazıcı sürücüsünü yükleme" sayfa 213 yükleme prosedürünü izleyin ancak 5. adımda bağlantı noktası olarak USB'nin seçildiğinden emin olun. Bilgisayarınıza bir Epson USB yazıcı sürücüsü yüklememişseniz aşağıdaki yükleme prosedürünü izleyin.*
 - ❑ *Windows XP veya 2000 için yazıcı sürücüsünün yüklenmesi yönetici ayrıcalıkları gerektirebilir. Herhangi bir sorunla karşılaşmanız halinde daha fazla yardım için yöneticinize başvurun.*
 - ❑ *Yazıcı yazılımını yüklemeyen önce tüm virüs koruma programlarını kapatın.*
1. Yazıcının kapalı olduğundan emin olun. Yazıcı yazılımı CD-ROM'unu CD-ROM sürücüsüne yerleştirin.
 2. Yazıcınızı bir USB kablosuyla bilgisayara bağlayın ve sonra yazıcınızı açın.
 3. USB Aygıt Sürücüsünü yükleyin.

Windows Me için, Automatic search for a better driver (Recommended) (Daha iyi bir sürücü ara (Tavsiye edilen)) seçeneğini seçip Next (İleri) düğmesini tıkklatın ve sonra 6. adıma geçin.

Windows 98 için, Add New Hardware Wizard'da (Yeni Donanım Ekleme Sihirbazı) Next (İleri) düğmesini tıkklatın. Search for best driver for your device (Recommended) (Aygıtınız için en iyi sürücüyü arayın (Tavsiye edilen)) seçeneğini seçin ve sonra Next (İleri) düğmesini tıkklatın.

Not:

Windows XP veya 2000 için, otomatik olarak bir USB Aygıt Sürücüsü yüklenir. 7. adıma geçin.

- Specify a location (Bir yer seçin) seçeneğini seçin ve CD-ROM için aşağıdaki yolu girin. CD-ROM sürücünüz D ise:, yol D:\D:\ADOBEPS\ENGLISH\WIN9X\PS_SETUP olacaktır. Sonra Next (İleri) düğmesini tıklayın.

Not:

Sürücü harfini kendi sisteminize göre değiştirin.

İşletim sistemi sürümü	Klasör Adı
Windows Me veya 98	WIN9X
Windows XP veya 2000	WIN2K_XP

- Devam etmek için Next (İleri) düğmesini tıklayın.
- USB Aygıt Sürücüsünün yüklenmesi tamamlandığında Finish (Son) düğmesini tıklayın.
- Ekrandaki talimatları izleyerek yazıcı sürücüsünü yükleyin. Ayrıntılar için bkz. "*Paralel arabirime ait PostScript yazıcı sürücüsünü yükleme*" sayfa 213.

Ağ arabirimine ait PostScript yazıcı sürücüsünü yükleme

Ağ arabirimine ait PostScript yazıcı sürücüsünü yüklemek için işletim sisteminize göre aşağıdaki ilgili bölüme bakın ve talimatları izleyin.

Not:

- Yazıcı sürücüsünü yüklemeyen önce ağ ayarlarını yapın. Ayrıntılar için yazıcınızla birlikte gelen Ağ Kılavuzu'na başvurun.*
- Yazıcı yazılımını yüklemeyen önce tüm virüs koruma programlarını kapatın.*

Windows XP veya 2000 kullanıcıları için

1. Yazıcının açık olduğundan emin olun. Yazıcı yazılımı CD-ROM'unu CD-ROM sürücüsüne yerleştirin.
2. Windows 2000, Me, 98 veya NT 4.0 için Start (Başlat) düğmesini tıklatın, Settings (Ayarlar) öğesinin üzerine gelin ve Printers (Yazıcılar) öğesini tıklatın. Sonra, Add Printer (Yazıcı Ekle) simgesini çift tıklatın.
Windows XP için Start (Başlat) düğmesini tıklatın, Printer and Faxes (Yazıcı ve Fakslar) öğesine gelin ve Printer Tasks (Yazıcı Görevleri) menüsünde Add a printer (Yazıcı ekle) öğesini tıklatın.
3. Add Printer Wizard (Yazıcı Ekleme Sihirbazı) belirir. Sonra, Next (İleri) düğmesini tıklatın.
4. Local printer (Yerel yazıcı) seçeneğini seçin ve Next (İleri) düğmesini tıklatın.

Not:

Automatically detect and install my Plug and Play printer (Tak ve Kullan yazıcımı otomatik algıla ve yükle) *onay kutusunu seçmeyin.*

5. Create a new port (Yeni bağlantı noktası oluştur) onay kutusunu işaretleyin ve açılan listeden Standard TCP/IP Port (Standart TCP/IP Port) seçeneğini seçin. Next (İleri) düğmesini tıklatın.
6. Devam etmek için Next (İleri) düğmesini tıklatın.
7. IP adresini ve bağlantı noktası adını belirleyip Next (İleri) düğmesini tıklatın.
8. Finish (Son) düğmesini tıklatın.

9. Add Printer Wizard'da (Yazıcı Ekleme Sihirbazı) **Have Disk (Disketi Var)** düğmesini tıklatın ve CD-ROM için aşağıdaki yolu gösterin. CD-ROM sürücünüz D ise:, yol D:\ADOBEPSENGLISH\WIN2K_XP\PS_SETUP olacaktır. Sonra OK düğmesini tıklatın.

Not:

Sürücü harfini kendi sisteminize göre değiştirin.

10. Yazıcıyı seçin ve **Next (İleri)** düğmesini tıklatın.
11. Yükleme işleminin kalan kısmı için ekrandaki talimatları izleyin.
12. Yükleme tamamlandığında **Finish (Son)** düğmesini tıklatın.

Windows Me veya 98 kullanıcıları için

1. EpsonNet Print'i yükleyin. Talimatlar için *Ağ Kılavuzu*'ndaki "Installing EpsonNet Print" (EpsonNet Print'in Yüklenmesi) başlıklı bölüme bakın.
2. Yazıcı sürücüsünü yükleyin. Ayrıntılar için bkz. *"Paralel arabirime ait PostScript yazıcı sürücüsünü yükleme" sayfa 213.*
3. Yazıcı bağlantı noktasını EpsonNet Print Port olarak ayarlayın. Talimatlar için *Ağ Kılavuzu*'ndaki "Configuring the Printer Port" (Yazıcı Bağlantı Noktasını Yapılandırma) başlıklı bölüme bakın.

Windows NT 4.0 kullanıcıları için

1. Yazıcının açık olduğundan emin olun. Yazıcı yazılımı CD-ROM'unu CD-ROM sürücüsüne yerleştirin.
2. **Start (Başlat)** düğmesini tıklatın, **Settings (Ayarlar)** öğesinin üzerine gelin ve sonra **Printers (Yazıcılar)** öğesini tıklatın. Sonra, **Add Printer (Yazıcı Ekle)** simgesini çift tıklatın.

3. Add Printer Wizard (Yazıcı Ekleme Sihirbazı) belirir. My Computer (Bilgisayarım) onay kutusunun seçili olduğunu doğrulayın ve Next (İleri) düğmesini tıklayın.
4. Add Port (Bağlantı Noktası Ekle) düğmesini tıklayın.
5. LPR Port seçeneğini seçin ve New Port (Yeni Bağlantı Noktası) düğmesini tıklayın.
6. IP adresini ve bağlantı noktası adını belirleyip OK düğmesini tıklayın.
7. Close (Kapat) düğmesini tıklayın.
8. Seçtiğiniz bağlantı noktasının kayıtlı olduğunu doğrulayın ve Next (İleri) düğmesini tıklayın.
9. CD-ROM için aşağıdaki yolu gösterin. CD-ROM sürücünüz D ise:, yol D:\ADOBEPS\ENGLISH\WINNT40\PS_SETUP olacaktır. Sonra OK düğmesini tıklayın.

Not:

Sürücü harfini kendi sisteminize göre değiştirin.

10. Yazıcıyı seçin ve Next (İleri) düğmesini tıklayın.
11. Yükleme işleminin kalan kısmı için ekrandaki talimatları izleyin.

PostScript yazıcı sürücüsüne erişme

PostScript yazıcı sürücüsüne Windows işletim sisteminizden, doğrudan herhangi bir uygulama programından erişebilirsiniz.

Birçok Windows uygulamasından yapılan yazıcı ayarları, yazıcı sürücüsüne işletim sisteminizden erişildiğinde yapılan ayarları geçersiz kılar, dolayısıyla istediğiniz sonucu aldığımızdan emin olmak için yazıcı sürücüsüne uygulamanızdan erişmelisiniz.

Uygulamadan

Yazıcı sürücüsüne erişmek için File (Dosya) menüsünden Print (Yazdır) veya Page Setup (Sayfa Yapısı) öğesini tıklatın. Setup (Kurulum), Options (Seçenekler), Properties (Özellikler) veya bu düğmelerin birleşimini tıklatmanız da gereklidir.

Windows XP kullanıcıları için:

Yazıcı sürücüsüne erişmek için Start (Başlat) düğmesini, Printers and Faxes (Yazıcılar ve Fakslar) düğmesini ve sonra Printers (Yazıcılar) düğmesini tıklatın. Yazıcınızın simgesini sağ tıklatın ve sonra Printing Preferences (Yazdırma Tercihleri) öğesini tıklatın.

Windows Me veya 98 kullanıcıları için

Yazıcı sürücüsüne erişmek için Start (Başlat) düğmesini tıklatın, Settings (Ayarlar) üzerine gelin ve sonra Printers (Yazıcılar) öğesini tıklatın. Yazıcınızın simgesini sağ tıklatın ve Properties (Özellikler) öğesini tıklatın.

Windows 2000 kullanıcıları için

Yazıcı sürücüsüne erişmek için Start (Başlat) düğmesini tıklatın, Settings (Ayarlar) üzerine gelin ve sonra Printers (Yazıcılar) öğesini tıklatın. Yazıcınızın simgesini sağ tıklatın ve sonra Printing Preferences (Yazdırma Tercihleri) öğesini tıklatın.

Windows NT 4.0 kullanıcıları için

Yazıcı sürücüsüne erişmek için Start (Başlat) düğmesini tıklatın, Settings (Ayarlar) üzerine gelin ve sonra Printers (Yazıcılar) öğesini tıklatın. Yazıcınızın simgesini sağ tıklatın ve sonra Document Defaults (Belge Varsayılanları) öğesini tıklatın.

PostScript yazıcı ayarlarını deęiřtirme

PostScript yazıcı ayarlarını PostScript yazıcı sürücüsünden deęiřtirebilirsiniz. Yazıcı sürücüsü ayarlarında size yardımcı olacak çevrimiçi yardım bulunmaktadır.

Çevrimiçi yardımı kullanma

Belirli bir öęe ile ilgili yardım istediğinizde iletişim kutusu başlık çubuğunun sağ üst köşesindeki "?" simgesini ve ardından hakkında daha fazla bilgi istediğiniz ayarın adını tıkladın. Ayar ve seçenekleri ile ilgili tüm açıklamalar görüntülenecektir.

Windows Me veya 98 kullanıcıları için uyarı

Bilgisayar yazıcıya paralel arabirim ile baęlı ve ECP modu ayarlı olduğunda yazıcı normal yazdırmayabilir. Bu durumda, yazıcı sürücüsünde iki yönlü desteęi kapatın. Bunu yapmak için Properties (Özellikler) iletişim kutusunu görüntüleyin, Details (Ayrıntılar) sekmesini tıkladın ve sonra Spool Settings (Kuyruk Ayarları) düęmesini tıkladın. Açılan Spool Settings (Kuyruk Ayarları) iletişim kutusunda Disable bi-directional support for this printer (Bu yazıcı için iki yönlü desteęi kapat) seçeneğini seçip OK düęmesini tıkladın.

Reserve Job (Ayrılmıř İş) işlevini kullanma

Reserve Job (Ayrılmıř İş) işlevi, yazdırma işlerini yazıcının Sabit Disk'ine kaydetmenize ve bunları daha sonra doğrudan yazıcının kumanda panelinden yazdırmanıza olanak tanır. Ayrıntılar için bkz. "Reserve Job (Ayrılmıř İş) İşlevini Kullanma" sayfa 103.

Not:

- ❑ *Reserve Job (Ayrılmış İş) işlevini kullanabilmek için yazıcınıza isteğe bağlı bir Sabit Disk Sürücüsü takılı olmalıdır. Reserve Job (Ayrılmış İş) işlevini kullanmaya başlamadan önce sürücünün yazıcı sürücüsü tarafından doğru bir şekilde algılandığından emin olun.*
- ❑ *Reserve Job (Ayrılmış İş) işlevi, Windows 2000 veya NT 4.0'da AppleTalk iletişim kuralını kullanarak yazdırırken kullanılamaz.*
- ❑ *Verilerin çıkışını PS dosyası olarak alırken Job Settings (İş Ayarları) sayfasındaki Job Management On (İş Yönetimi Açık) onay kutusunun seçimini kaldırdığınızdan emin olun. Job Management (İş Yönetimi) onay kutusu varsayılan olarak seçilidir ve bu sayede, yazdırma verileri yazıcıya gönderildiğinde iş bilgileri de eklenir.*

Herhangi bir uygulamadan yazdırırken Reserve Job (Ayrılmış İş) işlevini kullanmak için aşağıdaki adımları izleyin.

1. Uygulamanın File (Dosya) menüsünde Print (Yazdır) öğesini tıklatın.
2. Properties (Özellikler) düğmesini ve ardından Job Settings (İş Ayarları) düğmesini tıklatın.
3. Beliren iletişim kutusunda istediğiniz Reserved Job (Ayrılmış İş) ayarlarını belirleyin.
4. Birden çok kopya yazdırırken yazıcı sürücüsünün Advanced (Gelişmiş) ayarlarından Collated (Harmanlanmış) onay kutusunu seçin.
5. Ayarları bitirdiğinizde Print (Yazdır) düğmesini tıklatın.

Windows 2000 veya NT 4.0 altında AppleTalk kullanma

Bilgisayarınız Windows 2000 veya NT 4.0 ile çalışıyor ve yazıcınız AppleTalk iletişim kuralının kullanıldığı bir ağ arabirimi üzerinden bağlı ise aşağıdaki ayarları kullanın:

- ❑ Emulation Mode-Network (Benzetim Modu-Ağ) ögesini PS3 olarak ayarlamak için SelecType'ı kullanın. Varsayılan Auto (Otomatik) ayarının kullanılması fazladan, gereksiz bir sayfanın yazdırılmasına neden olacaktır.
- ❑ Proterties (Özellikler) iletişim kutusunun Device Settings (Aygıt Ayarları) sayfasında SEND CTRL-D Before Each Job (Her İşten önce KONTROL-D GÖNDER) ve SEND CTRL-D After Each Job (Her İşten Sonra CTRL-D GÖNDER) seçeneklerinin No (Hayır) olarak ayarlandığından emin olun.
- ❑ Output Protocol (Çıktı İletişim Kuralı) olarak TBCP (Tagged binary communications protocol) kullanılamaz.
- ❑ Properties (Özellikler) iletişim kutusunun Job Settings (İş Ayarları) sayfasında Job Management On (İş Yönetimi Açık) onay kutusunun seçimini kaldırdığınızdan emin olun.

PostScript Yazıcı Sürücüsünü Macintosh'la kullanma

PostScript yazıcı sürücüsünü yükleme

PostScript yazıcı sürücüsünü yükleme için aşağıdaki adımları izleyin.

Not:

Yazıcı sürücüsünü yüklemeyen önce Macintosh'unuzda hiçbir uygulamanın çalışmadığından emin olun.

Mac OS X kullanıcıları için

Not:

Printer Setup Utility (Yazıcı Kurulumu İzlenesi) (Mac OS X 10.3 için) veya Print Center'ın (Baskı Merkezi) (Mac OS X 10.2 için) açık olmadığından emin olun.

1. Yazıcı yazılımı CD-ROM'unu CD-ROM sürücüsüne yerleştirin.
2. CD-ROM simgesini çift tıklayın.
3. Mac OS X klasörünü çift tıklayın ve sonra PS Installer'ı (PS Yükleyici) çift tıklayın.

Not:

Mac OS X 10.2'de Authenticate (Kimlik Denetimi) penceresi belirirse, bir yöneticiye ait kullanıcı adı ve şifreyi girin.

4. Install EPSON PostScript Software (EPSON PostScript Yazılımını Yükle) penceresi belirdiğinde, Continue (İleri) düğmesini tıklayın ve ekrandaki talimatları izleyin.

5. Ekranda Easy Install (Kolay Yükleme) görüntülenir. Install (Yükle) düğmesini tıklatın.

Not:

Mac OS X 10,3'de Authenticate (Kimlik Denetimi) penceresi belirirse, bir yöneticiye ait kullanıcı adı ve şifreyi girin.

6. Yükleme tamamlandığında Close (Kapat) düğmesini tıklatın.

Mac OS 9 kullanıcıları için

1. Yazıcı yazılımı CD-ROM'unu CD-ROM sürücüsüne yerleştirin.
2. CD-ROM simgesini çift tıklatın.
3. Mac OS 9 klasörünü çift tıklatın ve sonra English'i (İngilizce) çift tıklatın.
4. AdobePS 8.7'yi ve sonra Adobe PS Installer'ı (Adobe PS Yükleyci) çift tıklatın. Sonra ekrandaki talimatları izleyin.
5. Easy Install (Kolay Yükleme) seçeneğini seçin ve Install (Yükle) düğmesini tıklatın.
6. Yükleme tamamlandığında Quit (Çıkış) düğmesini tıklatın.

Not:

Aynı modelden iki ya da daha fazla EPSON yazıcısını AppleTalk ile birbirine bağlıyor ve yazıcıyı yeniden adlandırmak istiyorsanız Ağ Kılavuzu'na bakın.

Yazıcıyı seçme

PostScript 3 yazıcı sürücüsünü yükledikten sonra yazıcıyı seçmeniz gerekir.

Yazıcıyı, Mac OS 9 kullanıcıları için bir USB bağlantısı üzerinden bağılyken seçme

Yazıcı, bilgisayarınıza bir USB bağlantı noktası üzerinden bağıly ise, yazıcıyı Chooser'dan (Seçici) seçemezsiniz. Apple Desktop Printer Utility'yi (Apple Masaüstü Yazıcı İzlenesi) çalıştırmanız ve yazıcıyı bir Desktop Printer (Masaüstü Yazıcısı) olarak kaydetmeniz gerekecektir. Desktop Printer Utility (Masaüstü Yazıcısı İzlenesi), Adobe PostScript yazıcı sürücüsünü yüklediğinizde otomatik olarak yüklenir. Yazıcıyı seçmek ve bir Desktop Printer (Masaüstü Yazıcısı) oluşturmak için aşağıdaki adımları izleyin.

Not:

Mac OS 9 ile çalışan bir Power Macintosh'tan USB vasıtasıyla yazdırırken, yazıcı ASCII verileri işleyecek şekilde ayarlanmış olmalıdır. Bu ayarı seçmek için kullandığınız uygulamanın File (Dosya) menüsünden Print (Yazdır) öğesini seçin ve sonra Print (Yazdır) iletişim kutusunda bulunan seçeneklerden uygulama adını seçin. Açılan kurulum seçeneği sayfasında veri biçimi ayarı için ASCII seçeneğini seçin. Asıl ayar adı uygulamaya göre değişir ancak genellikle Encoding (Kodlama) veya Data'dır (Veri).

1. Sabit diskinizde AdobePS Components (AdobePS Bileşenleri) klasörünü açın ve sonra Desktop Printer Utility'yi (Masaüstü Yazıcısı İzlenesi) çift tıklatın.
2. New Desktop Printer (Yeni Masaüstü Yazıcısı) iletişim kutusu belirir. With (Birlikte) açılan menüsünden AdobePS öğesini seçin, Create Desktop (Masaüstü Oluştur) listesinden Printer (USB) (Yazıcı (USB)) öğesini tıklatın ve sonra OK düğmesini tıklatın.
3. USB Printer Selection (USB Yazıcı Seçimi) menüsünde Change (Değiştir) düğmesini tıklatın.
4. USB Printer (USB Yazıcı) iletişim kutusu belirir. Bağıly USB yazıcılar listesinden yazıcınızı seçip OK düğmesini tıklatın.

5. PostScript Printer Description (PPD) (PostScript Yazıcısı Tanımı) dosyasını seçmek için **Auto Setup (Otomatik Kurulum)** düğmesini tıklatın. Bir PPD dosyası seçildiğinde, yazıcı simgesinin altında seçilen yazıcının adı görüntülenecektir. Yazıcı adı yalnızca, **Change (Değiştir)** düğmesini tıklatın ve doğru PPD dosyasını seçin.
6. USB yazıcı ve PPD dosyası seçildikten sonra, **Create (Oluştur)** düğmesini tıklatın. Masaüstü yazıcısındaki değişiklikleri kaydetmenizi tavsiye eden bir uyarı mesajı belirir. **Save (Kaydet)** düğmesini tıklatın.
7. Devam etmek için **Save (Kaydet)** düğmesini tıklatın. Masaüstünde USB yazıcı simgesi görüntülenecektir.

Bir ağ ortamında yazıcı seçme

Yazıcı Ethernet arabirimi veya isteğe bağlı ağ kartı üzerinden bağlanmışsa.

Mac OS X kullanıcıları için

Yazıcıyı seçmek için aşağıdaki adımları izleyin.

Not:

- ❑ *PostScript 3 modunda yazıcı bağlantısı için FireWire kullanamazsınız. Arabirim açılan listesinde EPSON FireWire görünmekle birlikte PostScript 3 yazıcı sürücüsüyle birlikte kullanılamaz.*
- ❑ *Yazıcı, USB, IP Printing (IP ile Yazdırma) veya Rendezvous (Randevu) kullanılarak bağlandığında, takılı isteğe bağlı birimlerin için ayarları elle yapmanız gerekmektedir. Yazıcı AppleTalk kullanılarak bağlandığında, yazıcı yazılımı ayarları otomatik olarak yapar.*

- ❑ *Uygulamada veri biçimi olarak ASCII'yi seçtiğinizden emin olun. İkili veriler IP Printing (IP ile Yazdırma) veya Rendezvous (Randevu) bağlantı yöntemleri kullanılırken doğru yazdırılamayabilir.*
- 1. Applications (Uygulamalar) klasörünü açın, Utilities (İzlenmeler) klasörünü açın ve sonra Printer Setup Utility (Yazıcı Kurulumu İzlenmesi) (Mac OS X 10.3 için) veya Print Center (Baskı Merkezi) (Mac OS X 10.2 için) simgesini çift tıklayın. Printer List (Yazıcı Listesi) penceresi belirir.
- 2. Printer List (Yazıcı Listesi) penceresinde Add (Ekle) düğmesini tıklayın.
- 3. Açılan listeden kullandığınız iletişim kuralını veya arabirimi seçin.

Appletalk kullanıcıları için not:

AppleTalk seçeneğini seçtiğinizden emin olun. EPSON AppleTalk seçeneğini seçmeyin çünkü bu, PostScript 3 yazıcı sürücüsüyle kullanılamaz.

IP Printing (IP ile Yazdırma) kullanıcıları için not:

- ❑ *IP Printing (IP ile Yazdırma) seçeneğini seçtiğinizden emin olun. EPSON TCP/IP seçeneğini seçmeyin çünkü bu, PostScript 3 yazıcı sürücüsüyle kullanılamaz.*
- ❑ *IP Printing (IP ile Yazdırma) seçeneğini seçtikten sonra yazıcı için IP adresini girin ve sonra, Use default queue on server (Sunucuda varsayılan kuyruğu kullan) onay kutusunu seçtiğinizden emin olun.*

USB kullanıcıları için not:

USB seçeneğini seçtiğinizden emin olun. EPSON USB seçeneğini seçmeyin çünkü bu, PostScript 3 yazıcı sürücüsüyle kullanılamaz.

4. Yazıcınızı seçmek için aşağıdaki adımları gerektiği şekilde izleyin.

AppleTalk

Name List'ten (Ad Listesi) yazıcınızı seçin ve sonra Printer Model List'ten (Yazıcı Modeli Listesi) Auto Select (Otomatik Seç) öğesini seçin.

IP Printing (IP ile Yazdırma)

Name List'ten (Ad Listesi) Epson seçeneğini seçin ve sonra Printer Model List'ten (Yazıcı Modeli Listesi) yazıcınızı seçin.

USB

Name List'ten (Ad Listesi) yazıcınızı seçin ve sonra Printer Model List'ten (Yazıcı Modeli Listesi) yazıcınızı seçin.

Mac OS X 10.3 kullanıcıları için not

ESC/Page sürücüsü yüklü değilse, yazıcı açıkken Name List'ten (Ad Listesi) yazıcınızı seçtiğinizde Printer Model List'te (Yazıcı Modeli Listesi) yazıcınızın modeli otomatik olarak seçilir.

Rendezvous (Randevu)

Name List'ten (Ad Listesi) yazıcınızı seçin, yazıcı adının ardından (PostScript) ibaresi gelir. Printer Model List'te (Yazıcı Modeli Listesi) yazıcınızın modeli otomatik olarak seçilir.

USB veya Rendezvous (Randevu) (Mac OS X 10.2 için) kullanıcıları için not

Yazıcı modeliniz Printer Model List'te (Yazıcı Modeli Listesi) otomatik olarak seçilmezse PostScript yazıcı sürücüsünü yeniden yüklemeniz gerekir. Bkz. "PostScript yazıcı sürücüsünü yükleme" sayfa 225.

5. Add (Ekle) düğmesini tıklatın.

IP Printing (IP ile Yazdırma), USB veya Rendezvous (Randevu) kullanıcıları için not:

Printer List'ten (Yazıcı Listesi) yazıcınızı seçin ve sonra Printer Menu'den (Yazıcı Menüsü) Show Info (Bilgileri Göster) öğesini seçin. Printer Info (Yazıcı Bilgileri) iletişim kutusu belirir. Açılan listeden Installable Options (Takılabilir İsteğe Bağlı Birimler) öğesini seçin ve gerekli ayarları yapın.

6. Yazıcınızın adının Printer List'e (Yazıcı Listesi) eklendiğini doğrulayın. Sonra, Printer Setup Utility (Yazıcı Kurulumu İzlenesi) (Mac OS X 10.3 için) veya Print Center'dan (Baskı Merkezi) (Mac OS X 10.2 için) çıkın.

Mac OS 9 kullanıcıları için

Yazıcıyı seçmek için aşağıdaki adımları izleyin.

1. Apple menüsünden Chooser (Seçici) öğesini seçin.
2. AppleTalk'un etkin olduğundan emin olun.
3. AdobePS simgesini tıklatın ve AppleTalk Zone (AppleTalk Bölgesi) kutusundan kullanılacak ağı seçin. Yazıcınız Select a PostScript Printer (PostScript Yazıcısı Seçin) kutusunda belirir.

Not:

Yazıcı isteğe bağlı bir ağ kartı üzerinden bağlıysa varsayılan olarak, yazıcı adından sonra altı haneli MAC adresi görüntülenir. Ayrıntılar için ağ kartınızın kılavuzuna başvurun.

4. Yazıcınızı tıklatın. Create (Oluştur) düğmesi belirir.

Not:

Bilgisayarınız birden fazla AppleTalk bölgesine bağlı ise, AppleTalk Zones (AppleTalk Bölgeleri) listesinde yazıcınızın bağlı olduğu AppleTalk bölgesini tıklatın.

5. Create (Oluştur) düğmesini tıklatın.

PostScript yazıcı sürücüsüne erişme

Yazıcınızı denetlemek ve ayarlarını değiştirmek için yazıcı sürücüsünü kullanın. Yazıcı sürücüsü kağıt boyutu, kağıt kaynağı ve sayfa yönü de dahil, tüm yazdırma ayarlarını kolayca yapmanızı sağlar.

Mac OS X kullanıcıları için

PostScript yazıcı sürücüsüne erişmek için, yazıcınızı Printer Setup Utility (Yazıcı Kurulumu İzlenesi) (Mac OS X 10.3 için) veya Print Center'da (Baskı Merkezi) (Mac OS X 10.2 için) kaydedin ve herhangi bir uygulamanın File (Dosya) menüsünden Print (Yazdır) öğesini tıklayıp yazıcınızı seçin.

Mac OS 9 kullanıcıları için

PostScript yazıcı sürücüsüne erişmek Apple menüsünden Chooser (Seçici) öğesini seçin ve AdobePS simgesini tıklayın. Herhangi bir uygulamanın File (Dosya) menüsünde Print (Yazdır) öğesini seçin.

PostScript yazıcı ayarlarını değiştirme

PostScript yazıcı ayarlarını PostScript yazıcı sürücüsünden değiştirebilirsiniz. Yazıcı sürücüsü ayarlarında size yardımcı olacak balon yardım bulunmaktadır.

Balon Yardımı Kullanma

Balon Yardımı kullanmak için aşağıdaki adımları izleyin.

1. Help (Yardım) menüsünü tıklayın ve Show Balloons (Balonları Göster) seçeneğini seçin.
2. İmlecinizi, hakkında yardıma ihtiyaç duyduğunuz öğenin üzerine getirin. Bu öğe ile ilgili bilgiler, hareketli bir balonun içinde görüntülenir.

Yazıcı kurulum ayarlarını deęiřtirme

Yazıcı kurulum ayarlarını, yazıcınıza takılı olan ek parçalara göre deęiřtirebilir veya güncelleřtirebilirsiniz.

Mac OS X kullanıcıları için

Ayarları deęiřtirmek için ařaęıdaki adımları izleyin.

1. Yazıcı sürücüsüne eriřin. Printer List (Yazıcı Listesi) penceresi belirir.
2. Listedeki yazıcıyı seçin.
3. Printers (Yazıcılar) menüsünden Show Info (Bilgileri Göster) öęesini seçin. Printer Info (Yazıcı Bilgileri) iletiřim kutusu belirir.
4. Ayarlarda gerekli deęiřiklikleri yapın ve iletiřim kutusunu kapatın.
5. Printer Setup Utility (Yazıcı Kurulumu İzlenesi) (Mac OS X 10.3 için) veya Print Center'dan (Baskı Merkezi) (Mac OS X 10.2 için) çıkın.

Mac OS 9 kullanıcıları için

Ayarları deęiřtirmek için ařaęıdaki adımları izleyin.

1. Yazıcı sürücüsüne eriřin.
2. Printing (Yazdırma) menüsünü tıkladın ve sonra Change Setup (Kurulumu Deęiřtir) öęesini seçin.
3. Açılır menüleri kullanarak ayarları deęiřtirin.

Kumanda Panelini Kullanma

Kumanda Paneli Menülerini Kullanma

Yazıcının kumanda panelini kullanarak, sarf malzemelerinin durumunu kontrol etmenizi, durum sayfalarını yazdırmanızı veya yazıcı ayarlarını yapmanızı sağlayan çeşitli menülere erişebilirsiniz. Bu bölümde, kumanda paneli menülerini nasıl kullanacağınız ve hangi durumlarda kumanda panelini kullanarak yazıcı ayarlarını yapacağınız gösterilecektir.

Hangi durumda kumanda paneli ayarları yapılmalı?

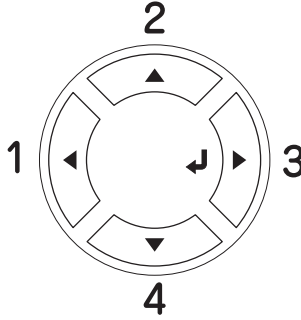
Yazıcı ayarları, genellikle yazıcı sürücüsünden yapılabilir ve kumanda panelinin kullanılmasına gerek kalmaz. Aslında yazıcı sürücüsü ayarları, kumanda paneliyle yapılan ayarları geçersiz kılar. Bu nedenle kumanda paneli menülerini, yalnızca yazılımınızda veya yazıcı sürücüsünde yapamadığınız şu ayarlar için kullanın:

- Benzetim modlarının değiştirilmesi ve IES (Intelligent Emulation Switching) modunun seçilmesi
- Bir kanalın belirlenmesi ve arabirimin yapılandırılması
- Veri almada kullanılacak arabellek boyutunun seçilmesi

Kumanda paneli menülerine erişme

Kumanda paneli menülerinde bulunan öğelerin ve ayarların tam açıklamaları için bkz. "Kumanda Paneli Menüleri" sayfa 236.

1. Yazıcının Ready (Hazır) ışığı yandığında, ↵ Enter (Giriş) düğmesine basarak kumanda paneli menülerine erişebilirsiniz.



2. Menülerde dolaşmak için ▲ Up (Yukarı) ve ▼ Down (Aşağı) düğmelerini kullanın.
3. Menü içindeki öğeleri görüntülemek için ↵ Enter (Giriş) düğmesine basın. Bulduğunuz menüye bağlı olarak LCD ekranda menü öğesi ve geçerli ayar ayrı ayrı gösterilebileceği gibi (YYYY=ZZZZ) yalnızca menü öğesi de gösterilebilir (YYYY).
4. Öğeler arasında dolaşmak için ▲ Up (Yukarı) ve ▼ Down (Aşağı) düğmelerini kullanın veya önceki düzeye dönmek için ◀ Back (Geri) düğmesine basın.
5. Öğenin gösterdiği, durum sayfası yazdırmak, yazıcıyı sıfırlamak veya öğeye ilişkin ayarları görüntülemek gibi işlemleri yürütmek için ↵ Enter (Giriş) düğmesine basın.

Mevcut ayarlar arasında dolaşmak için ▲ Up (Yukarı) ve ▼ Down (Aşağı) düğmelerini kullanın ve ardından bir ayarı seçmek için ⏏ Enter (Giriş) düğmesine basın. Ayarı değiştirmeden önceki düzeye dönmek için ◀ Back (Geri) düğmesine basın.

Not:

Bazı ayarları etkin duruma getirmek için yazıcıyı kapatıp tekrar açmanız gerekir. Ayrıntılar için bkz. "Kumanda Paneli Menüleri" sayfa 236.

6. Kumanda paneli menülerinden çıkmak için ○ Start/Stop (Başlat/Durdur) düğmesine basın.

Kumanda Paneli Menüleri

Menülerde dolaşmak için ▲ Up (Yukarı) ve ▼ Down (Aşağı) düğmelerine basın. Menüler ve menü öğeleri aşağıdaki sıraya göre görüntülenir.

Not:

Bazı menüler ve menü öğeleri yalnızca ilgili isteğe bağlı aygıt takıldığında veya uygun ayar yapıldığında görüntülenir.

Information Menu (Bilgi Menüsü)

Bu menüden toner düzeyini ve sarf malzemelerinin kalan hizmet ömrünü kontrol edebilirsiniz. Ayrıca yazıcının geçerli ayarlarını, mevcut yazı tiplerini ve mevcut özelliklerin kısa bir özetini gösteren durum ve örnek sayfalarını yazdırabilirsiniz.

Bir menü öğesi seçmek için ▼ Down (Aşağı) veya ▲ Up (Yukarı) düğmesine basın. Sayfa veya yazı tipi örneği yazdırmak için ↵ Enter (Giriş) düğmesine basın.

Menü öğesi	Ayarlar (varsayılanlar kalın yazıyla gösterilmiştir)
Status Sheet (Durum Sayfası)	-
Toner Check Sheet (Toner Kontrol Sayfası)* ¹	-
Reserve Job List (Ayrılmış İşler Listesi)* ²	-
Form Overlay List (Form Kalıbı Listesi)* ³	-
Network Status Sheet (Ağ Durumu Sayfası)* ⁴	-
AUX Status Sheet (Ek Birim Durum Sayfası)* ⁵	-
USB EXT I/F Status Sht (Dış USB Arabirim Durumu Sayfası)* ⁶	-
PS3 Status Sheet (PS3 Durum Sayfası)	-
PS3 Font List (PS3 Yazı Tipi Listesi)	-
LJ4 Font Sample (LJ4 Yazı Tipi Örneği)	-
ESCP2 Font Sample (ESCP2 Yazı Tipi Örneği)	-
FX Font Sample (FX Yazı Tipi Örneği)	-
I239X Font Sample (I239X Yazı Tipi Örneği)	-
C/M/Y/K Toner* ⁷	E*****F
Toner Ave. (Ortalama Toner)* ⁸	E*****F

Photocon (foto iletken)	E*****F
Füzer Birimi	E*****F
Total Pages (Toplam Sayfa)	0 - 99999999
Color Pages (Renkli Sayfa)* ⁹	0 - 99999999
B/W Pages (S/B Sayfa)* ⁹	0 - 99999999

*¹ Yalnızca Color (Renkli) modunda veya 4 × B/W (4 x S/B) modunda kullanılabilir.

*² Yalnızca işler Quick Print Job (Hızlı Yazdırma İşİ) özelliği kullanarak kaydedildiğinde kullanılabilir.

*³ Yalnızca Form Overlay (Form Kalıbı) verileri bulunduğu kullanılabilir.

*⁴ Yalnızca Network I/F (Ağ Arabirimi) ayarları ON (AÇIK) olarak ayarlandığında kullanılabilir.

*⁵ Yalnızca AUX I/F (Ek Donanım Arabirimi) ayarı ON (AÇIK) durumuna getirilmişken isteğe bağlı bir Type B (Tip B) arabirim kartı takılı ve yazıcı açık olduğunda kullanılabilir.

*⁶ Yalnızca USB I/F (USB Arabirim) ayarı ON (AÇIK) durumuna getirilmişken yazıcı, D4 desteği olan bir USB aygıtına bağlı ve açık olduğunda kullanılabilir.

*⁷ Moda (B/W (S/B) modu, 4 × B/W (4 x S/B) modu, veya Color (Renkli) modu) bağlı olarak değişir.

*⁸ Yalnızca 4 × B/W (4 x S/B) modunda kullanılabilir.

*⁹ Yalnızca Color (Renkli) modunda kullanılabilir.

Status Sheet, AUX Status Sheet, PS3 Status Sheet (Durum Sayfası, Ek Donanım Durum Sayfası, PS3 Durum Sayfası)

Geçerli yazıcı ayarlarını ve takılı olan isteğe bağlı donanımları gösteren bir sayfa yazdırır. Bu sayfalar isteğe bağlı donanımların doğru takıldığını belirlemede yararlı olabilir.

Toner Check Sheet (Toner Kontrol Sayfası)

O anda takılı olan toner kartuşlarını kullanarak baskı modellerini gösteren bir sayfa yazdırır.

Reserve Job List (Ayrılmış İşler Listesi)

İsteğe bağlı Sabit Disk Sürücüsünde kayıtlı olan ayrılmış yazdırma işleri listesini yazdırır.

Form Overlay List (Form Kalıbı Listesi)

İsteğe bağlı Sabit Disk Sürücüsünde kayıtlı olan form kalıpları listesini yazdırır.

Network Status Sheet (Ağ Durumu Sayfası)

Ağın çalışma durumunu gösteren bir sayfa yazdırır.

USB ExtI/F Status Sht (Dış USB Arabirim Durumu Sayfası)

USB arabiriminin çalışma durumunu gösteren bir sayfa yazdırır.

PS3 Font List, LJ4 Font Sample, ESCP2 Font Sample, FX Font Sample, I239X Font Sample (PS3 Yazı Tipi Listesi, LJ4 Yazı Tipi Örneği, ESCP2 Yazı Tipi Örneği, FX Yazı Tipi Örneği, I239X Yazı Tipi Örneği)

Seçmiş olduğunuz yazıcı benzetimi için mevcut yazı tiplerinin listesini yazdırır.

C Toner/M Toner/Y Toner/K Toner/Photocon/Fuser Unit (C Toner/M Toner/Y Toner/K Toner/Foto İletken/Füzer Birimi)

Toner kartuşlarında kalan toner miktarını ve fotoiletken birimi ile füzer biriminin kalan hizmet ömrünü aşağıdaki şekilde görüntüler:

E*****F	(%100 - 84)
E***** F	(%83 - 67)
E***** F	(%66 - 51)
E**** F	(%50 - 34)
E*** F	(%33 - 17)
E* F	(%16 - 1)
E F	(%0)

Toner Ave. (Ortalama Toner)

Bu menü yalnızca yazıcı 4 × B/W (4 x S/B) modundayken kullanılabilir. Dört siyah toner kartuşunda kalan ortalama toner miktarını görüntüler.

Total Pages (Toplam Sayfa)

Yazıcıda yazdırılan toplam sayfa sayısını görüntüler.

Color Pages (Renkli Sayfa)

Yazıcıda renkli olarak yazdırılan toplam sayfa sayısını görüntüler.

B/W Pages (S/B Sayfa)

Yazıcıda siyah beyaz yazdırılan toplam sayfa sayısını görüntüler.

Tray Menu (Tepsi Menüsü)

Bu menü sayesinde çok amaçlı tepsiye yerleştirilecek kağıt boyutunu ve türünü belirleyebilirsiniz. Yazıcının alt kasetlerinde o an yüklü olan kağıdın boyutlarını da bu menüden kontrol edebilirsiniz.

Bu menüdeki kağıt türü ayarlarını yazıcı sürücünüzden de yapabilirsiniz. Yazıcı sürücüsünde belirlediğiniz ayarlar buradaki ayarları geçersiz kılar. Bu nedenle, mümkün olduğu sürece yazıcı sürücüsünü kullanmaya çalışın.

Menü öğesi	Ayarlar (varsayılanlar kalın yazıyla gösterilmiştir)
MP Tray Size (Çok Amaçlı Tepsi Boyutu)	A4 ^{*1} , A5, B5, LT ^{*1} , HLT, GLT, EXE, MON, C10, DL, C6, C5, IB5
LC1 Size/LC2 Size (LC1 Boyutu/LC2 Boyutu) ^{*2}	A4 , LT

MP Type (Çok Amaçlı Tepsî Türü)	Plain (Düz) , Letterhead (Antetli), Recycled (Geri Dönüşümlü), Color (Renkli), Trnspncy (Saydam)
LC1 Type/LC2 Type (LC1 Türü/LC2 Türü)* ²	Plain (Düz) , Letterhead (Antetli), Recycled (Geri Dönüşümlü), Color (Renkli)

*1 Varsayılan değerler ürünün satın alındığı ülkeye göre değişir.

*2 Yalnızca isteğe bağlı bir kağıt kaseti birimi takılı ise kullanılabilir.

MP Tray Size (Çok Amaçlı Tepsî Boyutu)

Bu menüden kağıt boyutunu seçin.

LC1 Size/LC2 Size (LC1 Boyutu/LC2 Boyutu)

Standart ve isteğe bağlı kağıt kasetlerine yüklü kağıt boyutunu seçin.

MP Type (Çok Amaçlı Tepsî Türü)

Çok amaçlı tepside yüklü kağıt türünü belirlemenizi sağlar.

LC1 Type/LC2 Type (LC1 Türü/LC2 Türü)

Standart ve isteğe bağlı kağıt kasetlerinde yüklü kağıt türünü seçmenizi sağlar.

Emulation Menu (Benzetim Menüsü)

Bu menüyü yazıcı benzetim modunu seçmek için kullanın. Her bir arabirim için, bir başka deyişle bilgisayarı bağladığınız her bir bilgisayar için farklı benzetimler seçebilirsiniz. Her bir benzetim modu kendine özgü seçeneklere sahip olduğu için LJ4, ESC P2, FX, GL2 veya I239X menüsünde gerekli ayarları yapın. Aralarından seçim yapabileceğiniz ayarlar her bir arabirim için aynıdır.

Menü öğesi	Ayarlar (varsayılanlar kalın yazıyla gösterilmiştir)
Parallel (Paralel)	Auto , LJ4, ESCP2, FX, I239X, PS3, GL2, P5C* ²
USB	Auto , LJ4, ESCP2, FX, I239X, PS3, GL2, P5C* ²

Network (Ağ)	Auto , LJ4, ESCP2, FX, I239X, PS3, GL2, P5C ^{*2}
AUX ^{*1}	Auto , LJ4, ESCP2, FX, I239X, PS3, GL2, P5C ^{*2}

*1 Yalnızca isteğe bağlı bir Type-B (Tip-B) arabirim kartı takılı ise kullanılabilir.

*2 Yalnızca isteğe bağlı bir P5C modülü takılı ise kullanılabilir.

Printing Menu (Yazdırma Menüsü)

Bu menü, yazıcı sürücünüzü desteklemeyen bir uygulama veya işletim sisteminden yazdırırken Page Size (Kağıt Boyutu) ve Orientation (Kağıt Yönü) gibi standart yazıcı ayarlarını yapmanıza olanak tanır. Bu ayarları yaparken mümkün olan her durumda yazıcı sürücünüzü kullandığımızdan emin olun çünkü bilgisayarınızda yapılan ayarlar bu ayarları her zaman geçersiz kılar.

Menü öğesi	Ayarlar (varsayılanlar kalın yazıyla gösterilmiştir)
Page Size (Sayfa Boyutu) ^{*1}	A4^{*1} , A5, B5, LT^{*1} , HLT, GLT, EXE, MON, C10, DL, C5, C6, IB5, CTM ^{*2}
Wide A4 (Geniş A4)	Off (Kapalı) , On (Açık)
Orientation (Kağıt Yönü)	Port (Dikey) , Land (Yatay)
Resolution (Çözünürlük)	600 , 300
RITech	On (Açık) , Off (Kapalı)
Toner Save (Tonerden Tasarruf)	Off (Kapalı) , On (Açık)
Image Optimum (En İyi Görüntü Düzeyi)	Auto (Otomatik) , Off (Kapalı), On (Açık)
Top Offset (Üstten Uzaklık)	-9,90 ... 0,0 ... 99,0 mm; 0,5 mm'lik artışlarla
Left Offset (Soldan Uzaklık)	-99,0 ... 0,0 ... 99,0 mm; 0,5 mm'lik artışlarla

Top Offset B (Üstten Uzaklık B)* ³	-99,0 ... 0,0 ... 99,0 mm; 0,5 mm'lik artışlarla
Left Offset B (Soldan Uzaklık B)* ³	-99,0 ... 0,0 ... 99,0 mm; 0,5 mm'lik artışlarla

*¹ Varsayılan kağıt boyutları otomatik olarak tespit edilir.

*² Özel boyutlu kağıt: 98 × 148 minimum, 216 × 297 maksimum.

*³ Yalnızca isteğe bağlı Çift Taraflı Yazdırma Birimi takılı ise kullanılabilir.

Page Size (Sayfa Boyutu)

Sayfa boyutunu belirler.

Wide A4 (Geniş A4)

Orn (Açık) seçeneğini seçilmesi sol ve sağ kenar boşluklarını 4 mm'den 3,4 mm'ye düşürür.

Orientation (Kağıt Yönü)

Sayfanın dikey ya da yatay yönde yazılacağını belirler.

Resolution (Çözünürlük)

Yazdırma çözünürlüğünü belirler.

RITech

RITech ayarı için on (açık) seçeneğinin seçilmesi daha düz ve daha net çizgiler, metinler ve grafikler ortaya çıkarır.

Toner Save (Tonerden Tasarruf)

B/W (S/B) ve 4 × B/W (4 x S/B) modlarında bu ayar seçildiğinde, yazıcı, karakterlerin içindeki siyah için gri bir gölge kullanarak toner tasarrufunda bulunur. Karakterlerin sağ ve alt kenarlarına tam siyahla kontur çekilir.

Color (Renkli) modunda bu ayar seçildiğinde, yazıcı, normalde kullanılan tonerin yarısını kullanarak toner tasarrufunda bulunur.

Image Optimum (En İyi Görüntü Düzeyi)

Bu mod açık olduğunda grafiklerin kalitesi düşer. Veriler bellek sınırına ulaştığında grafik verilerinin miktarını azaltarak karmaşık belgelerin yazdırılmasına olanak tanır.

Top Offset (Üstten Uzaklık)

Sayfanın dikey yazdırma konumuna göre hassas ayarlamalar yapar.



Dikkat:

Yazdırılan görüntülerin kağıdın kenarından taşmadığından emin olun. Aksi halde yazıcıya zarar verebilirsiniz.

Left Offset (Soldan Uzaklık)

Sayfanın yatay yazdırma konumuna göre hassas ayarlamalar yapar. Bu, hassas ayarlamalar için faydalıdır.



Dikkat:

Yazdırılan görüntülerin kağıdın kenarından taşmadığından emin olun. Aksi halde yazıcıya zarar verebilirsiniz.

Top Offset B (Üstten Uzaklık B)

Kağıdın her iki tarafına da yazdırırken kağıdın arka tarafındaki dikey yazdırma konumunu ayarlar. Arka taraftaki çıktı istediğiniz yerde değilse bu ayarı kullanın.

Left Offset B (Soldan Uzaklık B)

Kağıdın her iki tarafına da yazdırırken kağıdın arka tarafındaki yatay yazdırma konumunu ayarlar. Arka taraftaki çıktı istediğiniz yerde değilse bu ayarı kullanın.

Setup Menu (Kurulum Menüsü)

Bu menüyü kullanarak, kağıt kaynakları, besleme modları ve hata düzeltme işlemleri ile ilgili çeşitli temel yapılandırma ayarlarını yapabilirsiniz. Ayrıca LCD ekranında kullanılan dili de bu menüden ayarlayabilirsiniz.

Menü ögesi	Ayarlar (varsayılanlar kalın yazıyla gösterilmiştir)
Lang (Dil)	English (İngilizce) , Français (Fransızca), Deutsch (Almanca), Italiano (İtalyanca), ESPAÑOL (İSPANYOLCA), SVENSKA (İSVEÇÇE), Dansk (Danca), Nederlands (Felemenkçe), SUOMI (FİNCE), Português (Portekizce) 中文, 繁體中文
Time Out (Zaman Aşımı)	300'e kadar 1'lik artışlarla 0, 5 - 60
Paper Source (Kağıt Kaynağı)	Auto , MP, LC1, LC2* ¹
MP Mode (Çok Amaçlı Tepsi Modu)	Normal (Normal) , Last (Son)
Manual Feed (Elle Besleme)	Off (Kapalı) , 1st page (1. sayfa), Each page (Her bir sayfa)
Copies (Kopya)	1 - 999
Duplex (Çift Taraflı Yazdırma)* ¹	Off (Kapalı) , On (Açık)
Binding (Cilt)* ¹	Long Edge (Uzun Kenar) , Short Edge (Kısa Kenar)
Start Page (Başlangıç Sayfası)* ¹	Front (Ön) , Back (Arka)
Kağıt Türü	Normal , Thick (Kalın), Trnspnc (Saydam), Rough (Kaba)
Page Side (Sayfa Yüzü)	Front (Ön) , Back (Arka)
Skip Blank Page (Boş Sayfayı Atla)* ²	Off (Kapalı) , On (Açık)
Auto Eject Page (Sayfayı Otomatik Çıkart)	Off (Kapalı) , On (Açık)

Size Ignore (Boyutu Yoksay)	Off (Kapalı) , On (Açık)
Auto Cont (Otomatik Devam)	Off (Kapalı) , On (Açık)
Page Protect (Sayfayı Korum)	Auto (Otomatik) , On (Açık)
Toner Out (Toner Bitti)	Stop (Dur) , Continue (Devam)
LCD Contrast (LCD Kontrastı)	0 - 7 - 15

*1 Yalnızca ilgili isteğe bağlı birim takılı ise kullanılabilir.

*2 Yalnızca PCL5e, ESC/Page, ESC/P2, FX veya I239X modu için kullanılabilir.

Lang (Dil)

LCD ekranında görüntülenen ve durum sayfasında yazdırılan dili belirler.

Time Out (Zaman Aşımı)

Arabirimler otomatik olarak değiştirildiğinde zaman aşımına uğramadan önce beklenecek saniye cinsinden sürenin uzunluğunu belirler. Zaman aşımı meydana gelmeden önceki süre, bir arabirimden herhangi veri alınmadığı zaman noktasından arabirimin değiştirildiği zaman noktasına kadar geçen süredir. Arabirim değiştirilirken yazıcıda bir yazdırma işi varsa, yazıcı işi yazdırır.

Paper Source (Kağıt Kaynağı)

Yazıcıya çok amaçlı tepside mi yoksa isteğe bağlı kağıt kaseti biriminden mi kağıt besleneceğini belirler.

Auto (Otomatik) seçeneğini seçerseniz kağıt, Page Size (Sayfa Boyutu) ayarınıza denk gelen kağıdı içeren kağıt kaynağından beslenir.

Page Size (Sayfa Boyutu) ayarı olarak bir zarf boyutu (C5, C6, C10, DL, MON veya IB5) seçilirse, kağıt daima çok amaçlı tepside beslenir. Paper Type (Kağıt Türü) ayarı olarak Thick (Kalın) veya Transpnc (Saydam) seçeneğini seçerseniz kağıt daima çok amaçlı tepside beslenir.

MP Mode (Çok Amaçlı Tepsi Modu)

Bu ayar, yazıcı sürücüsünde Paper Source (Kağıt Kaynağı) ayarı olarak Auto (Otomatik) belirlendiğinde, kağıt besleme sırasında çok amaçlı tepsinin hangi önceliğe sahip olacağını belirler. Çok amaçlı tepsi modu olarak Normal seçildiğinde çok amaçlı tepsi, kağıt kaynağı olarak en yüksek önceliğe sahiptir. Last (Son) seçildiğinde ise çok amaçlı tepsi en düşük önceliğe sahiptir.

Manual Feed (Elle Besleme)

Çok amaçlı tepsi için elle besleme modunu seçmenizi sağlar.

Copies (Kopya)

1 - 999 arasında yazdırılacak kopya sayısını belirler.

Duplex (Çift taraflı yazdırma)

Çift taraflı yazdırma özelliğini açar veya kapatır

Binding (Cilt)

Çıktının cilt yönünü belirler.

Start Page (Başlangıç Sayfası)

Yazdırma işinin sayfanın önünden veya arkasından başlamasını belirler.

Kağıt Türü

Yazdırma işi için kullanılacak kağıt türünü belirler. Yazıcı, yazdırma hızını bu ayara göre ayarlar. Thick (Kalın) veya Transparenc (Saydam) seçildiğinde yazdırma hızı azalır.

Page Side (Sayfa Yüzü)

Kalın kağıdın Thick (Kalın) ön yüzüne yazdırırken Front (Ön) seçeneğini seçin.

Kalın kağıdın Thick (Kalın) arka yüzüne yazdırırken Back (Arka) seçeneğini seçin.

Skip Blank Page (Boş Sayfayı Atla)

Yazdırma sırasında boş sayfaları atlamanıza olanak tanır. Bu ayar, PCL5e, ESC/Page, ESCP2, FX veya I239X modunda yazdırırken kullanılabilir.

Auto Eject Page (Sayfayı Otomatik Çıkart)

Time Out (Zaman Aşımı) ayarındaki sınıra ulaşıldığında kağıdın çıkartılıp çıkartılmayacağını belirler. Varsayılan değer Off (Kapalı) olarak ayarlıdır ve zaman aşımı sınırına ulaşıldığında kağıdın çıkartılmayacağı anlamına gelir.

Size Ignore (Boyutu Yoksay)

Kağıt boyutu hatalarını dikkate almak istemiyorsanız On (Açık) seçeneğini kullanın. Bu menü öğesini açık olarak ayarladığınızda, görüntü boyutu belirlenen kağıt boyutunun yazdırılabilir alanını aşsa da yazıcı yazdırmaya devam eder. Kağıda uygun bir biçimde aktarılamayan toner nedeniyle bu durum tonerin bulaşmasına neden olabilir. Bu menü öğesi kapalı olarak ayarlandığında, kağıt boyutu hatalarında yazıcı yazdırmayı durdurur.

Auto Cont (Otomatik Devam)

Bu ayarı açtığınızda yazıcı şu tür hatalarda, belirli bir bekleme süresinin ardından otomatik olarak yazdırmaya devam eder: Paper Set (Kağıt Ayarı), Print Overrun (Baskı Taşması) veya Mem Overflow (Bellek Taşması). Bu seçenek kapalıysa, yazdırmaya devam etmek için Start/Stop (Başlat/Durdur) düğmesine basmanız gerekir.

Page Protect (Sayfayı Korum)

Veri alımını kısıtlamakla birlikte verilerin yazdırılması için ilave yazıcı belleđi tahsis eder. Çok karmaşık bir sayfayı yazdırırken bu ayarı açmanız gerekebilir. Yazdırma sırasında LCD ekranda Print Overrun (Baskı Taşması) hata mesajı görünürse bu ayarı açın ve verilerinizi yeniden yazdırın. Bu, verilerin işlenmesi için ayrılan bellek miktarını düşürür ve bu yüzden bilgisayarınızın yazdırma işini göndermesi daha uzun sürebilir ancak, bu sayede karmaşık işleri yazdırabilirsiniz. Page Protect (Sayfa Koruma) özelliđi genellikle Auto (Otomatik) seçeneđi seçildiğinde en iyi şekilde çalışır. Bellek hataları meydana gelmeye devam ederse yazıcınızın belleđini arttırmanız gerekecektir.

Not:

Page Protect (Sayfa Koruma) ayarının deđiştirilmesi yazıcının belleđini yeniden yapılandırır ve bu durum indirilmiş olan tüm yazı tiplerinin silinmesine yol açar.

Toner Out (Toner Bitti)

Bu menü öğesi Stop (Dur) olarak ayarlanırsa yazıcınız, toner bittiğinde sizi uyaracaktır. Bu işlevi devre dışı bırakmak için bu menü öğesini Continue (Devam) olarak ayarlayın.

Not:

Bu menü öğesi Continue (Devam) olarak ayarlanırsa yazdırma sonucu, verileri yazdırmak için yeterli toner kalmamış olabilemesi nedeniyle beklediğinizden farklı olabilir.

LCD Contrast (LCD Kontrastı)

LCD ekranının kontrastını ayarlar. ▲ Up (Yukarı) ve ▼ Down (Aşağı) düğmelerini kullanarak kontrastı 0 (en düşük kontrast) ile 15 (en yüksek kontrast) arasında ayarlayabilirsiniz.

Mode Config. Menu (Mod Yapılandırma Menüsü)

Bu menü, yazdırma modunu değiştirmenizi sağlar. Ayrıca bu menüyü kullanarak yazıcı 4 x B/W (4 x S/B) modundayken siyah toner kartuşlarından birini kullanmaya da son verebilirsiniz.

Menü öğesi	Ayarlar (varsayılanlar kalın yazıyla gösterilmiştir)
Remove all toner (Tüm toneri çıkart)	-
Change Mode 4 x B/W (Modu 4 x S/B'ye değiştir)	-
Change Mode Color (Modu Renkli'ye Değiştir)	-
KC Toner*	Enable (Aç) , Disable (Kapat)
KM Toner*	Enable (Aç) , Disable (Kapat)
KY Toner*	Enable (Aç) , Disable (Kapat)
KK Toner*	Enable (Aç) , Disable (Kapat)

* Yalnızca 4 x B/W (4 x S/B) modunda kullanılabilir.

Remove All Toner (Tüm Toneri Çıkart)

Tüm toner kartuşlarını çıkartır. Yazıcıyı taşımadan önce bu fonksiyonu kullanın.

Change mode B/W (Modu S/B'ye değiştir)

Yalnızca tek bir siyah toner kartuşunun takılı olduğu tek renk yazdırma modu olan B/W (S/B) moduna geçer.

Change mode 4 x B/W (Modu 4 x S/B'ye değiştir)

Dört siyah toner kartuşunun takılı olduğu tek renk yazdırma modu olan 4 x B/W (4 x S/B) moduna geçer.

Change Mode Color (Modu Renkli'ye Deęiřtir)

C, M ve Y toner kartuřlarının takılı olduęu renkli yazdırma modu olan Color (Renkli) moduna geer.

KC/KM/KY/KK Toner

Bu ayar yalnızca yazıcı 4 x B/W (4 x S/B) modundayken kullanılabilir. Toner Check Sheet (Toner Kontrol Sayfası) üzerinde soluk bir baskı modeli grerseniz baskı kalitesini koruyabilmek iin ilgili toneri Disable (Kapalı) durumuna getirin.

Reset Menu (Sıfırlama Menüsü)

Bu menüyü kullanarak yazdırmayı iptal edebilir ve yazıcı ayarlarını sıfırlayabilirsiniz.

Clear Warning (Uyarıyı Sil)

Sarf malzemeleri veya deęiřtirilmesi zorunlu paralardan kaynaklananlar dıřındaki uyarı mesajlarını siler.

Clear All Warnings (Tüm Uyarıları Sil)

LCD ekranında beliren tüm uyarı mesajlarını siler.

Reset (Sıfırla)

Yazdırmayı durdurur ve etkin arabirimden gelen yürürlükteki işi siler. Yazdırma işinin kendisinde bir sorun olduęunda ve yazdırma işi başarıyla tamamlanamayacağında bu seçeneęi kullanmanız gerekebilir.

Reset All (Tümünü Sıfırla)

Yazdırmayı durdurur, yazıcı belleğini siler ve yazıcı ayarlarını varsayılan değerlere getirir. Tüm arabirimlerden alınan yazdırma işleri silinir.

Not:

Reset All (Tümünü Sıfırla) seçeneği tüm arabirimlerden alınan yazdırma işlerini siler. Bu nedenle başka bir kullanıcının işini aksatmamaya dikkat edin.

SelecType Init (SelecType Başlangıç Durumu)

Kumanda paneli menü ayarlarını varsayılan değerlere getirir.

Change Toner C/M/Y/K (C/M/Y/K Toneri Değiştir)

İlgili toner kartuşunu değiştirin. Ayrıntılar için bkz. "Toner Kartuşu" sayfa 329.

Quick Print Job Menu (Hızlı Yazdırma İş Menüsü)

Bu menüyü kullanarak yazıcının Reserve Job (Ayrılmış İş) işlevinin Quick Print Job (Hızlı Yazdırma İş) özelliği (Re-Print Job (İşi Yeniden Yazdır), Verify Job (İşi Doğrula), Stored Job (Kayıtlı İş)) sayesinde yazıcının Sabit Disk Sürücüsünde kayıtlı olan yazdırma işlerini yazdırabilir veya silebilirsiniz. Bu menünün kullanımıyla ilgili talimatlar için bkz. "Quick Print Job Menu'yü (Hızlı Yazdırma İş Menüsü) Kullanma" sayfa 291.

Confidential Job Menu (Gizli İş Menüsü)

Bu menüyü kullanarak yazıcının Reserve Job (Ayrılmış İş) işlevinin Confidential Job (Gizli İş) özelliği sayesinde yazıcının Sabit Disk Sürücüsünde kayıtlı olan yazdırma işlerini yazdırabilir veya silebilirsiniz. Bu verilere erişebilmek için doğru şifreyi girmeniz gerekmektedir. Bu menünün kullanımıyla ilgili talimatlar için bkz. "Confidential Job Menu'yü (Gizli İş Menüsü) Kullanma" sayfa 292.

Parallel Menu (Paralel Menü)

Bu ayarlar, paralel arabirimin kullanıldığı durumda, yazıcı ile bilgisayar arasındaki iletişimi denetler.

Menü öğesi	Ayarlar (varsayılanlar kalın yazıyla gösterilmiştir)
Paralel I/F* (Paralel Arabirim)	On (Açık) , Off (Kapalı)
Speed (Hız)*	Fast (Hızlı) , Normal
Bi-D* (Çift Yönlü)	Nibble (4 Bit), ECP , Off (Kapalı)
Buffer Size* (Arabellek Boyutu)	Normal , Maximum (Maksimum), Minimum

* Bu menü öğesi değiştirildiğinde, ayar değeri yazıcı yeniden başlatıldıktan veya güç tekrar açıldıktan sonra etkinleşir. Status Sheet (Durum Sayfası) ve E.J.L. geri bildirimini üzerinde gösterilmekle birlikte, gerçek değişiklik yazıcı yeniden başlatıldıktan veya güç tekrar açıldıktan sonra etkinleşir.

Parallel I/F (Paralel Arabirim)

Paralel arabirimi etkinleştirmenizi veya etkinliğini kaldırmanızı sağlar.

Speed (Hız)

Compatibility (Uyumluluk) modu veya Nibble (4 Bit) modunda veri alınırken ACKNLG (ONAY) sinyalinin pals genişliğini belirler. **Fast** (Hızlı) seçeneği seçildiğinde pals genişliği yaklaşık 1 μ s'dir. **Normal** seçeneği seçildiğinde pals genişliği yaklaşık 10 μ s'dir.

Bi-D (Çift Yönlü)

Çift yönlü iletişim modunu belirlemenizi sağlar. **Off** (Kapalı) seçeneğini seçtiğinizde çift yönlü iletişim devre dışıdır.

Buffer Size (Arabellek Boyutu)

Veri alma ve veri yazdırma için kullanılacak bellek miktarını belirler. Maximum (Maksimum) seçildiğinde veri alma için daha fazla bellek ayrılır. Minimum seçildiğinde veri yazdırma için daha fazla bellek ayrılır.

Not:

- Buffer Size (Arabellek Boyutu) ayarlarını etkinleştirmek için yazıcıyı beş saniyeden fazla kapalı tutup tekrar açmanız gerekir. Bunun yerine, "Reset Menu (Sıfırlama Menüsü)" sayfa 251 altında açıklanan Reset All (Tümünü Sıfırla) işlemini de yürütebilirsiniz.*
- Yazıcıyı sıfırlama işlemi tüm yazdırma işlerinin silinmesini sağlar. Yazıcıyı sıfırlarken Ready (Hazır) ışığı yanıp sönüyor olmamalıdır.*

USB Menu (USB Menüsü)

Bu ayarlar, USB arabiriminin kullanıldığı durumda, yazıcı ile bilgisayar arasındaki iletişimi denetler.

Menü ögesi	Ayarlar (varsayılanlar kalın yazıyla gösterilmiştir)
USB I/F (USB Arabirimi)* ¹	On (Açık) , Off (Kapalı)
USB Speed (USB Hızı)* ¹	HS , FS
USB ExtI/F Config (Dış USB Arabirim Yapılandırması)* ²	No (Hayır) , Yes (Evet)
Get IP Address (IP Adresi Al)* ³	Panel, Auto (Otomatik), PING
IP Address (IP Adresi)* ³ * ⁴ * ⁵	0.0.0.0 - 255.255.255.255
Subnet Mask (Alt Ağ Maskesi)* ³	0.0.0.0 - 255.255.255.255
Gate Way (Ağ Geçidi)* ³	0.0.0.0 - 255.255.255.255
NetWare* ³	On (Açık), Off (Kapalı)
AppleTalk* ³	On (Açık), Off (Kapalı)

MS Network (Microsoft Ağı) ^{*3}	On (Açık), Off (Kapalı)
Rendezvous ^{*3}	On (Açık), Off (Kapalı)
USB ExtI/F Init (Dış USB Arabirim Başlangıcı) ^{*3}	-
Buffer Size (Arabellek Boyutu) ^{*1}	Normal , Maximum (Maksimum), Minimum

*1 Bu öge deęiřtikten sonra, ayar deęeri yazılımdan veya yeniden açıldıktan sonra etkinleřir. Status Sheet (Durum Sayfası) ve EJL geri bildirimini üzerinde gösterilmekle birlikte, gerek deęiřiklik yazıcı yeniden bařlatıldıktan veya g tekrar aıldıktan sonra etkinleřir.

*2 Yalnızca D4 desteęi olan bir dıř USB aygıtı baęlandıęında grntlenir. Panel ayarlarından ıkarken USB Ext I/F Confis (Dıř USB Arabirimi Yapılandırma) ayarı otomatik olarak No (Hayır) durumuna getirilir.

*3 Yalnızca D4 desteęi olan bir dıř USB aygıtı baęlı olduęunda ve USB Ext I/F Confis (Dıř USB Arabirimi Yapılandırma) ayarı Yes (Evet) olarak ayarlandıęında grntlenir. Ayarların ierięi dıř USB aygıtı ayarlarına baęlıdır.

*4 Yalnızca Get IP Address (IP Adresi Al) ayarı Auto (Otomatik) olarak ayarlandıęında grntlenir. Bu ayar deęiřtirilemez.

*5 Get IP Address (IP Adresi Al) ayarı Panel veya PING durumundan Auto (Otomatik) durumuna getirilirse panel ayar deęerleri kaydedilir. Auto (Otomatik) deęeri Panel veya PING olarak deęiřtirilirse kaydedilen ayar deęerleri grntlenir. Ayarlar ekrandan yapılmadıęında 192.168.192.168.

USB I/F (USB Arabirimi)

USB arabirimini etkinleřtirmenizi veya etkinlięini kaldırmanızı saęlar.

USB SPEED (USB HIZI)

USB arabiriminin alıřma modunu semenizi saęlar. HS'yi (YH) semeniz önerilir. Bilgisayar sisteminizde HS (YH) alıřmıyorsa FS (HH) seeneęini kullanın.

Buffer Size (Arabellek Boyutu)

Veri alma ve veri yazdırma için kullanılacak bellek miktarını belirler. Maximum (Maksimum) seçildiğinde veri alma için daha fazla bellek ayrılır. Minimum seçildiğinde veri yazdırma için daha fazla bellek ayrılır.

Not:

- ❑ *Buffer Size (Arabellek Boyutu) ayarlarını etkinleştirmek için yazıcıyı beş saniyeden fazla kapalı tutup tekrar açmanız gerekir. Bunun yerine, "Reset Menu (Sıfırlama Menüsü)" sayfa 251 altında açıklanan Reset All (Tümünü Sıfırla) işlemini de yürütebilirsiniz.*
- ❑ *Yazıcıyı sıfırlama işlemi tüm yazdırma işlerinin silinmesini sağlar. Yazıcıyı sıfırlarken Ready (Hazır) ışığı yanıp sönüyor olmamalıdır.*

Network Menu (Ağ Menüsü)

Her bir ayar için *Ağ Kılavuzu*'na bakın.

AUX Menu (Ek Donanım Menüsü)

Her bir ayar için *Ağ Kılavuzu*'na bakın.

LJ4 Menu (LJ4 Menüsü)

Bu ayar, LJ4 modundayken yazı tipi ve simge kümelerini denetler.

Menü öğesi	Ayarlar (varsayılanlar kalın yazıyla gösterilmiştir)
Font Source (Yazı Tipi Kaynağı)	Resident (Yerleşik) , Download (Yükleme), ROM A ^{*1}
Font Number (Yazı Tipi Numarası)	0 - 65535 (ayarlarınıza bağlı olarak)

Pitch (Aralık)	0.44 ... 10.00 ... 99,99 cpi; 0,01-cpi'lik artışlarla
Height (Yükseklik)	4.00 ... 12.00 ... 999,75 pt; 0,25-pt'lik artışlarla
SymSet (Simge Kümesi)	IBM-US , Roman-8, Roman-9, ECM94-1, 8859-2 ISO, 8859-9 ISO, 8859-10ISO, 8859-15ISO, PcBit775, IBM-DN, PcMultiling, PcE.Europe, PcTk437, PcEur858, Pc1004, WiAnsi, WiE.Europe, WiTurkish, WiBALT, DeskTop, PsText, VeInternati, VeUS, MsPublishin, Math-8, PsMath, VeMath, PiFont, Legal, UK, ANSI ASCII, Swedis2, Italian, Spanish, German, Norweg1, French2, Windows, McText, Pclcelandic, Pclt774, PcTurk1, PcPortugues, PcEt850, PcTurk2, PcCanFrench, PcSI437, PcNordic, 8859-3 ISO, 8859-4 ISO, WiBaltic, WiEstonian, WiLatvian, Mazowia, CodeMJK, BpBRASCI, BpAbicomp, PcGk437, PcGk851, PcGk869, 8859-7 ISO, WiGreek, Europe3, PcCy855, PcCy866, Pclt866, PcUkr866, Pclit771, 8859-5 ISO, WiCyrillic, Bulgarian, Hebrew7, 8859-8 ISO, Hebrew8, PcHe862, Arabic8, PcAr864, 8859-6 ISO, OCR A, OCR B, Pc866Cyr, Pc866Ukr, WinCyr, ISOCyr, Pc8Grk, Pc851Grk, WinGrk, ISOGrk, Greek8, Pc862Heb, Pc864Ara, HPWARA
Form	5 ... 60/64 ^{*2} ... 128 satır
Source SymSet (Kaynak Simge Kümesi)	0 ... 277 ... 3199
Dest SymSet (Hedef Simge Kümesi)	0 ... 277 ... 3199
CR Function (CR İşlevi)	CR , CR + LF
LF Function (LF İşlevi)	LF , CR + LF
Tray Assign (Tepsi Atama)	4, 4K , 5S

*1 Yalnızca isteğe bağlı yazı tipi ROM modülü takılı ise kullanılabilir.

*2 Letter (60) veya A4 (64) kağıdın seçili olmasına bağlı olarak değişir.

Not:

Yazdırma işi sırasında normalde HP LaserJet 4 yazıcı sürücüsü kullanıyorsanız, mümkün olan her durumda ayarları bu sürücüyü kullanarak değiştirmelisiniz. Yazıcı sürücüsü ayarları her zaman LJ4 Menu (LJ4 Menü) seçeneklerini geçersiz kılar.

FontSource (Yazı Tipi Kaynağı)

Varsayılan yazı tipini ayarlar.

Font Number (Yazı Tipi Numarası)

Varsayılan yazı tipi kaynağı için varsayılan yazı tipi numarasını ayarlar. Mevcut numara, yapmış olduğunuz ayara bağlıdır.

Pitch (Aralık)

Yazı tipi ölçeklenebilir ve sabit aralıklı ise varsayılan yazı tipi aralığını belirler. 0,01-cpi artışlarla 0,44 - 99,99 cpi (inç/karakter) arasında bir değer seçebilirsiniz. Font Source (Yazı Tipi Kaynağı) veya Font Number (Yazı Tipi Numarası) ayarlarına bağlı olarak bu menü öğesi görünmeyebilir.

Height (Yükseklik)

Yazı tipi ölçeklenebilir ve orantılı ise varsayılan yazı tipi yüksekliğini belirler. 0,25-punto artışlarla 4,00 - 999,75 punto arasında bir değer seçebilirsiniz. Font Source (Yazı Tipi Kaynağı) veya Font Number (Yazı Tipi Numarası) ayarlarına bağlı olarak bu menü öğesi görünmeyebilir.

SymSet (Simge Kümesi)

Varsayılan simge kümesini seçer. Font Source (Yazı Tipi Kaynağı) ve Font Number (Yazı Tipi Numarası) alanında seçtiğiniz yazı tipi yeni SymSet (Simge Kümesi) ayarında yoksa, Font Source ve Font Number ayarları otomatik olarak varsayılan değer IBM-US ile değiştirilir.

Form

Seçilen kağıt boyutu ve yönü için satır sayısını seçer. Bu aynı zamanda satır boşluklarının da (VMI) değişmesine yol açar ve yeni VMI değeri yazıcıya kaydedilir. Bu, Page Size (Sayfa Boyutu) veya Orientation (Sayfa Yönü) ayarlarında yapılan değişikliklerin, kayıtlı VMI temelinde Form değerinde de değişikliklere yol açtığı anlamına gelir.

Source SymSet, Dest SymSet (Kaynak Simge Kümesi, Hedef Simge Kümesi)

Yazıcıların özgün dillerle çalışmak için özel bir ROM modülüyle birlikte satıldığı bazı ülkelerde kullanılabilir.

CR Function (CR İşlevi), LF Function (LF İşlevi)

Bu işlevler, UNIX gibi özel işletim sistemi kullanıcıları için dahil edilmiştir.

Tray Assign (Tepsi Atama)

Kağıt kaynağı seçme komutu için atanan değeri değiştirir. 4 seçildiğinde komutlar, HP LaserJet 4 ile uyumlu olarak ayarlanır. 4K seçildiğinde komutlar, HP LaserJet 4000, 5000 ve 8000 ile uyumlu olarak seçilir. 5S seçildiğinde komutlar, HP LaserJet 5Si ile uyumlu olarak ayarlanır.

GL2 Menu (GL2 Menüsü)

Bu menüyü kullanarak yazıcıyı bir çiziciye (plotter) benzeterek çıktı için bir çizici gerektiren yazılımları kullanabilirsiniz. LJ4GL2 modu HP LaserJet 4 modunda desteklenen GL/2 moduna benzerdir. The GLlike modu HP-GL çizici komutlarından bazılarını benzetir ve HP'nin GL/2 modundaki tüm komutları ve ayrıca iki ilave komutu içerir.

Menü öğesi	Ayarlar (varsayılanlar kalın yazıyla gösterilmiştir)
GL Mode (GL Modu)	LJ4GL2 , GLlike
Scale (Ölçek)	Off (Kapalı) , A0, A1, A2, A3
Origin (Başlangıç)	Corner (Köşe) , Center (Orta)
Pen (Kalem)	Pen0 , Pen1, Pen2*, Pen3*, Pen4*, Pen5*, Pen6*
End (Uç)	Butt (Bitişik) , Square (Kare), Triangular (Dikdörtgen), Round (Yuvarlak)

Join (Birleřtir)	Mitered (Gönyeli) , Miteredbeveled (Gönyeyile pahlanmıř), Triangular (Üçgen), Round (Yuvarlak), Beveled (Pahlanmıř), None (Yok)
0 – 6 arası kalemler	0.05 ... 0.35 ... 5,00 mm; 0,05-mm'lik artışlarla

* Yalnızca GL modu olarak GL i ke seçildiğinde kullanılabilir.

GL/2 modunda yazdırmaya başlamadan önce

Çıktı ihtiyaçlarınıza baęlı olarak, uygulamanızda ařağıdaki yazıcı seçeneklerini deęiřtirmeniz gerekebilir. Yazdırmak istedięiniz verilere uygun olduklarından emin olmak için bu ayarları kontrol edin.

Yazdırma Seçenekleri	Ayarlar
Paper size (Kağıt boyutu)	Yazıcının kağıt boyutu ayarı
Sürücü (çizici seçimi)	HP-GL/2 veya HP-GL
Pen configuration (Kalem yapılandırması)	Pen thickness (Kalem kalınlığı)
Plot origin (Çizim başlangıcı)	Center (Orta) veya Corner (Köşe)
Orientation (Kağıt Yönü)	GL i ke modunda yalnızca yatay, LJ4GL2 modunda ise dikey ve yatay seçenekleri sunulmaktadır.

Yazı ayarlarını yapılandırmanız gerekiyorsa, ilk önce GL/2 benzetim moduna geçin ve ardından yazıcı sürücüsünü veya kumanda paneli menülerini kullanarak ayarları deęiřtirin.

Not:

Benzetim modunu deęiřtirdięinizde yazıcının RAM'inde kayıtlı ayarlar veya veriler (yüklenmiř yazı tipleri gibi) silinebilir.

GL Mode (GL Modu)

Yazıcının GL/2 çizici dilinin doęrudan benzetimini mi yoksa GL/2'nin HP LaserJet 4 benzetimini mi kullanacağını belirler.

Scale (Ölçek)

Yazılımdan gelen çıktının ölçeklenip ölçeklenmeyeceğini belirler. Ölçek faktörü uygulamanın çıktı kağıt boyutuna dayanmaktadır.

Origin (Başlangıç)

"Çizici" nin mantıksal başlangıcını kağıdın köşesi veya ortası olarak belirler.

Pen (Kalem)

Bir kalem seçmenizi ve kalınlığını Pen 0 - 6 değerleri arasında ayarlamanızı sağlar. LJ4GL2 modu iki kalem desteklerken (0 ve 1) GLlike modu yedi kalem destekler (0 - 6).

End (Uç)

Çizginin bitiş şeklini belirler.

Join (Birleştir)

Çizgilerin birleşme şeklini belirler.

Pens 0 through 6 (0 - 6 arası kalemler)

Çıktıyı oluşturmak için kullanılan kalemlerin kalınlığını ayarlamanızı sağlar. LJ4GL2 modunda Pen 0 (Kalem 0) ve Pen 1 (Kalem 1), GLike modunda ise Pen 0 (Kalem 0) - Pen 6 (Kalem 6) kullanılabilir.

PS3 Menu (PS3 Menüsü)

PS3 modunda şu ayarlar kullanılabilir.

Menü ögesi	Ayarlar (varsayılanlar kalın yazıyla gösterilmiştir)
Error Sheet (Hata Sayfası)	Off (Kapalı) , On (Açık)
Coloration* (Renklendirme)	Color (Renkli) , Mono (Tek Renkli)
Image Protect (Görüntü Koruma)	Off (Kapalı) , On (Açık)

* Yalnızca Color (Renkli) modunda kullanılabilir.

Error Sheet (Hata Sayfası)

On (Açık) seçeneğini seçtiğinizde yazıcı bir hata sayfası yazdırır.

Coloration (Renklendirme)

Renkli yazdırma modunu veya tek renkli yazdırma modunu seçmenizi sağlar.

Image Protect (Görüntü Koruma)

Off (Kapalı) seçeneği seçildiğinde yazıcı kayıplı sıkıştırma yöntemini kullanır. On (Açık) seçeneği seçildiğinde yazıcı kayıplı sıkıştırma yöntemini kullanmaz. Kayıplı sıkıştırma, bir miktar verinin kaybolduğu bir veri sıkıştırma tekniğini ifade etmektedir.

ESCP2 Menu (ESCP2 Menüsü)

Bu menü, ESC/P2 benzetim modundayken yazıcıyı yönlendirecek ayarlar yapmanızı sağlar.

Menü öğesi	Ayarlar (varsayılanlar kalın yazıyla gösterilmiştir)
Font (Yazı Tipi)	Courier , Prestige, Roman, Sans Serif, Roman T, Orator S, Sans H, Script, OCR A, OCR B
Pitch (Aralık)	10 , 12, 15 cpi, Prop. (Orantılı)
Condensed (Sıkıştırılmış)	Off (Kapalı) , On (Açık)
T. Margin (Üst Kenar Boşluğu)	0.40 ... 0.50 ... 1,50 inç; 0,05-inçlik artışlarla
Text (Metin)	1... 62/66* ... 117 satır
CGTable (Karakter Üreteci Tablosu)	PcUSA , Italic, PcMultilin, PcPortugue, PcCanFrenc, PcNordic, PcTurkish2, Pclcelandic, PcE.Europe, BpBRASCI1, BpAbicom, Roman-8, PcEur858, ISO Latin1, 8859-15ISO, PcSI437, PcTurkish1, 8859-9 ISO, Mazowia, CodeMJK, PcGk437, PcGk851, PcGk869, 8859-7 ISO, PcCy855, PcCy866, PcUkr866, PcLit771, Bulgarian, Hebrew7, Hebrew8, PcHe862, PcAr864, PcAr864Ara, PcAr720, PcLit774, Estonia, ISO Latin2, PcLat866
Ülke	USA , France, Germany, UK, Denmark, Sweden, Italy, Spain1, Japan, Norway, Denmark2, Spain2, LatinAmeric, Korea, Legal
Auto CR (Otomatik Satır Başı)	On (Açık) , Off (Kapalı)
Auto LF (Otomatik Satır Besleme)	Off (Kapalı) , On (Açık)
Bit Image (Bit Resim)	Dark (Koyu) , Light (Açık), BarCode (Barkod)
ZeroChar (Sıfır Karakteri)	0 , (veya bir taksim işaretiyle birlikte sıfır karakteri)

* Letter (62) veya A4 (66) kağıdının seçili olmasına bağlıdır.

Font (Yazı Tipi)

Yazı tipini seçer.

Pitch (Aralık)

Sabit aralıklı yazı tipinin cpi (karakter/inç) cinsinden ölçülen aralığını (yatay boşluk) seçer. Ayrıca orantılı aralık bırakmayı da seçebilirsiniz.

Condensed (Sıkıştırılmış)

Sıkıştırılmış yazdırma özelliğini açar veya kapatır.

T. Margin (Üst Kenar Boşluğu)

Sayfanın üzerinden yazdırılabilir ilk satırın taban çizgisine olan mesafeyi belirler. Mesafe inç cinsinden ölçülür. Değer ne kadar küçükse yazdırılabilir satır da o kadar yukarıda olur.

Text (Metin)

Satır cinsinden sayfa uzunluğunu belirler. Bu seçenek için bir satır 1 pika (1/inç) kabul edilmiştir. Orientation (Sayfa Yönü), Page Size (Sayfa Boyutu) veya T. Margin (Üst Kenar Boşluğu) ayarlarını değiştirirseniz sayfa uzunluğu otomatik olarak her bir sayfa boyutu için varsayılan değerine geri döner.

CG Table (Karakter Üretici Tablosu)

Karakter üretici (GC) tablosu seçeneğini kullanarak grafik karakter tablosunu veya eğik yazı tablosunu seçebilirsiniz. Grafik tablosunda çizgileri, köşeleri, gölgeli alanları, uluslararası karakterleri, Yunanca karakterleri ve matematik simgelerini yazdırmak için gerekli grafik karakterleri yer almaktadır. *Italic* (Eğik) seçeneğini seçerseniz karakter tablosunun üst yarısı eğik karakterler olarak tanımlanır.

Ülke

Bu seçeneği kullanarak uluslararası on beş simge kümesinden birini seçebilirsiniz. Her bir ülkeye ait simge kümesinin karakterlerinden örnekler için bkz. "Uluslararası karakter kümeleri" sayfa 467.

Auto CR (Otomatik Satır Başı)

Yazdırma konumu sağ kenar boşluğunun ötesine gittiğinde yazıcının satır başı/satır besleme işlemi yapıp yapmayacağını belirler. **Off** (Kapalı) seçeneğini seçtiğinizde yazıcı, sağ kenar boşluğunun ötesinde hiçbir karakter yazmaz ve satır başı karakterini algılayana kadar hiçbir satır kaydırma gerçekleştirmez. Bu işlem birçok uygulamada otomatik olarak gerçekleşir.

Auto LF (Otomatik Satır Besleme)

Off (Kapalı) seçeneğini seçerseniz, yazıcı, her satır başına (CR) dönüldüğünde otomatik satır besleme (LF) komutu göndermez. **On** (Açık) seçeneği seçildiğinde ise, her satır başına dönüldüğünde satır besleme komutu gönderilir. Metninizdeki satırlar üstüste geliyorsa **On** (Açık) seçeneğini seçin.

Bit Image (Bit Resim)

Yazıcı, yazıcı komutlarıyla ayarlanan grafik yoğunluklarını benzetebilir. **Dark** (Koyu) seçeneğini seçerseniz, bit resim yoğunluğu yüksek, **Light** (Açık) seçeneğini seçerseniz bir resim yoğunluğu düşüktür.

BarCode (Barkod) seçeneğini seçerseniz yazıcı, noktalar arasındaki tüm dikey boşlukları otomatik olarak doldurarak bit resmini barkoda dönüştürür. Bu işlem, barkod okuyucusu tarafından okunabilen kesiksiz dikey çizgiler üretir. Bu mod, bit resim grafikleri yazdırırken yazdırılan görüntünün boyutunu küçültür ve ayrıca bir miktar çarpıklığa neden olabilir.

ZeroChar (Sıfır Karakteri)

Yazıcının sıfırları taksim işareti ile mi taksim işareti olmadan mı yazdıracağını belirler.

FX Menu (FX Menüsü)

Bu menü, FX benzetim modundayken yazıcıyı yönlendirecek ayarlar yapmanızı sağlar.

Menü öğesi	Ayarlar (varsayılanlar kalın yazıyla gösterilmiştir)
Font (Yazı Tipi)	Courier , Prestige, Roman, Sans Serif, Script, Orator S, OCR A, OCR B
Pitch (Aralık)	10 , 12, 15 cpi, Prop. (Orantılı)
Condensed (Sıkıştırılmış)	Off (Kapalı) , On (Açık)
T. Margin (Üst Kenar Boşluğu)	0.40 ... 0.50 ... 1,50 inç; 0,05-inçlik artışlarla
Text (Metin)	1... 62/66* ... 117 satır
CGTable (Karakter Üreteci Tablosu)	PcUSA , Italic, PcMultilin, PcPortugue, PcCanFrenc, PcNordic, PcTurkish2, Pclcelandic, PcE.Europe, BpBRASCI1, BpAbicomp, Roman-8, PcEur858, ISO Latin1, 8859-15ISO
Ülke	USA , France, Germany, UK, Denmark, Sweden, Italy, Spain1, Japan, Norway, Denmark2, Spain2, LatinAmeric
Auto CR (Otomatik Satır Başı)	On (Açık) , Off (Kapalı)
Auto LF (Otomatik Satır Besleme)	Off (Kapalı) , On (Açık)
Bit Image (Bit Resim)	Dark (Koyu) , Light (Açık), BarCode (Barkod)
ZeroChar (Sıfır Karakteri)	0 , (veya bir taksim işaretiyle birlikte sıfır karakteri)

* Letter (62) veya A4 (66) kağıdının seçili olmasına bağlıdır.

Font (Yazı Tipi)

Yazı tipini seçer.

Pitch (Aralık)

Sabit aralıklı yazı tipinin cpi (karakter/inç) cinsinden ölçülen aralığını (yatay boşluk) seçer. Ayrıca orantılı aralık bırakmayı da seçebilirsiniz.

Condensed (Sıkıştırılmış)

Sıkıştırılmış yazdırma özelliğini açar veya kapatır.

T. Margin (Üst Kenar Boşluğu)

Sayfanın üzerinden yazdırılabilir ilk satırın taban çizgisine olan mesafeyi belirler. Mesafe inç cinsinden ölçülür. Değer ne kadar küçükse yazdırılabilir satır da o kadar yukarıda olur.

Text (Metin)

Satır cinsinden sayfa uzunluğunu belirler. Bu seçenek için bir satır 1 pika (1/inç) kabul edilmiştir. Orientation (Sayfa Yönü), Page Size (Sayfa Boyutu) veya T. Margin (Üst Kenar Boşluğu) ayarlarını değiştirirseniz sayfa uzunluğu otomatik olarak her bir sayfa boyutu için varsayılan değerine geri döner.

CG Table (Karakter Üretici Tablosu)

Karakter üretici (GC) tablosu seçeneğini kullanarak grafik karakter tablosunu veya eğik yazı tablosunu seçebilirsiniz. Grafik tablosunda çizgileri, köşeleri, gölgeli alanları, uluslararası karakterleri, Yunanca karakterleri ve matematik simgelerini yazdırmak için gerekli grafik karakterleri yer almaktadır. *Italic* (Eğik) seçeneğini seçerseniz karakter tablosunun üst yarısı eğik karakterler olarak tanımlanır.

Ülke

Bu seçeneği kullanarak uluslararası on beş simge kümesinden birini seçebilirsiniz. Her bir ülkeye ait simge kümesinin karakterlerinden örnekler için bkz. "Uluslararası karakter kümeleri" sayfa 467.

Auto CR (Otomatik Satır Başı)

Yazdırma konumu sağ kenar boşluğunun ötesine gittiğinde yazıcının satır başı/satır besleme işlemi yapıp yapmayacağını belirler. **Off (Kapalı)** seçeneğini seçtiğinizde yazıcı, sağ kenar boşluğunun ötesinde hiçbir karakter yazmaz ve satır başı karakterini algılayana kadar hiçbir satır kaydırma gerçekleştirmez. Bu işlev birçok uygulamada otomatik olarak gerçekleşir.

Auto LF (Otomatik Satır Besleme)

Off (Kapalı) seçeneğini seçerseniz, yazıcı, her satır başına (CR) dönüldüğünde otomatik satır besleme (LF) komutu göndermez. **On (Açık)** seçeneği seçildiğinde ise, her satır başına dönüldüğünde satır besleme komutu gönderilir. Metninizdeki satırlar üstüste geliyorsa **On (Açık)** seçeneğini seçin.

Bit Image (Bit Resim)

Yazıcı, yazıcı komutlarıyla ayarlanan grafik yoğunluklarını benzetebilir. **Dark (Koyu)** seçeneğini seçerseniz, bit resim yoğunluğu yüksek, **Light (Açık)** seçeneğini seçerseniz bir resim yoğunluğu düşüktür.

BarCode (Barkod) seçeneğini seçerseniz yazıcı, noktalar arasındaki tüm dikey boşlukları otomatik olarak doldurarak bit resmini barkoda dönüştürür. Bu işlem, barkod okuyucusu tarafından okunabilen kesiksiz dikey çizgiler üretir. Bu mod, bit resim grafikleri yazdırırken yazdırılan görüntünün boyutunu küçültür ve ayrıca bir miktar çarpıklığa neden olabilir.

ZeroChar (Sıfır Karakteri)

Yazıcının sıfırları taksim işareti ile mi taksim işareti olmadan mı yazdıracağını belirler.

I239X Menu (I239X Menüsü)

I239X modu, IBM® 2390/2391 Plus komutlarını benzetir.

Bu ayarlar yalnızca, yazıcı I239X modundayken kullanılabilir.

Menü öğesi	Ayarlar (varsayılanlar kalın yazıyla gösterilmiştir)
Font (Yazı Tipi)	Courier , Prestige, Gothic, Orator, Script, Presentor, Sans Serif
Pitch (Aralık)	10 , 12, 15, 17, 20, 24 cpi, Prop. (Orantılı)
Code Page (Kod Sayfası)	437 , 850, 858, 860, 863, 865
T. Margin (Üst Kenar Boşluğu)	0.30 ... 0.40 ...1,50 inç; 0,05-inçlik artışlarla
Text (Metin)	1 ... 63/67 ^{*1} ... 117 satır
Auto CR (Otomatik Satır Başı)	Off (Kapalı) , On (Açık)
Auto LF (Otomatik Satır Besleme)	Off (Kapalı) , On (Açık)
Alt. Graphics (Alternatif Grafikler)	Off (Kapalı) , On (Açık)
Bit Image (Bit Resim)	Dark (Koyu) , Light (Açık)
ZeroChar (Sıfır Karakteri)	0 , (veya bir taksim işaretiyle birlikte sıfır karakteri)
CharacterSet (Karakter Kümesi)	1 ^{*2} , 2 ^{*2}

*1 Letter (63) veya A4 (67) kağıdın seçili olmasına bağlı olarak değişir.

*2 Letter (1) veya A4 (2) kağıdın seçili olmasına bağlı olarak değişir.

Font (Yazı Tipi)

Yazı tipini seçer.

Pitch (Aralık)

Sabit aralıklı yazı tipinin cpi (karakter/inç) cinsinden ölçülen aralığını (yatay boşluk) seçer. Ayrıca orantılı aralık bırakmayı da seçebilirsiniz.

Code Page (Kod Sayfası)

Karakter tablolarını seçer. Karakter tablolarında farklı diller tarafından kullanılan karakterler ve simgeler yer almaktadır. Yazıcı, metni seçilen karakter tablosu temelinde yazdırır.

T. Margin (Üst Kenar Boşluğu)

Sayfanın üzerinden yazdırılabilir ilk satırın taban çizgisine olan mesafeyi belirler. Mesafe inç cinsinden ölçülür. Değer ne kadar küçükse yazdırılabilir satır da o kadar yukarıda olur.

Text (Metin)

Satır cinsinden sayfa uzunluğunu belirler. Bu seçenek için bir satır 1 pika (1/inç) kabul edilmiştir. Orientation (Sayfa Yönü), Page Size (Sayfa Boyutu) veya T. Margin (Üst Kenar Boşluğu) ayarlarını değiştirirseniz sayfa uzunluğu otomatik olarak her bir sayfa boyutu için varsayılan değerine geri döner.

Auto CR (Otomatik Satır Başı)

Yazdırma konumu sağ kenar boşluğunun ötesine gittiğinde yazıcının satır başı/satır besleme işlemi yapıp yapmayacağını belirler. Off (Kapalı) seçeneğini seçtiğinizde yazıcı, sağ kenar boşluğunun ötesinde hiçbir karakter yazmaz ve satır başı karakterini algılayana kadar hiçbir satır kaydırma gerçekleştirmez. Bu işlev birçok uygulamada otomatik olarak gerçekleşir.

Auto LF (Otomatik Satır Besleme)

Off (Kapalı) seçeneğini seçerseniz, yazıcı, her satır başına (CR) döndüğünde otomatik satır besleme (LF) komutu göndermez. On (Açık) seçeneği seçildiğinde ise, her satır başına döndüğünde satır besleme komutu gönderilir. Metninizdeki satırlar üstüste geliyorsa On (Açık) seçeneğini seçin.

Alt. Graphics (Alternatif Grafikler)

Alternatif Grafikler seçeneğini açar veya kapatır.

Bit Image (Bit Resim)

Yazıcı, yazıcı komutlarıyla ayarlanan grafik yoğunluklarını benzetebilir. Dark (Koyu) seçeneğini seçerseniz, bit resim yoğunluğu yüksek, Light (Açık) seçeneğini seçerseniz bir resim yoğunluğu düşüktür.

BarCode (Barkod) seçeneğini seçerseniz yazıcı, noktalar arasındaki tüm dikey boşlukları otomatik olarak doldurarak bit resmini barkoda dönüştürür. Bu işlem, barkod okuyucusu tarafından okunabilen kesiksiz dikey çizgiler üretir. Bu mod, bit resim grafikleri yazdırırken yazdırılan görüntünün boyutunu küçültür ve ayrıca bir miktar çarpıklığa neden olabilir.

ZeroChar (Sıfır Karakteri)

Yazıcının sıfırları taksim işareti ile mi taksim işareti olmadan mı yazdıracağını belirler.

CharacterSet (Karakter Kümesi)

Karakter tablosu 1 veya 2'yi seçer.

Support Menu (Destek Menüsü)

Support Menu'yü (Destek Menüsü) görüntülemek için, yazıcıyı açıp ▼ Down (Aşağı) düğmesini basarak Support Mode'a (Destek Modu) girin.

HDD format (HDD biçimlendir)

Takılı olması halinde, yazıcıdaki Sabit Disk Sürücüsünü biçimlendirir.

PS3 HDD Init (PS3 HDD Başlat)

Sabit Disk Sürücüsü yüklenmiş ise PostScript bilgilerinin kayıtlı olduğu Sabit Disk Sürücüsü bölgesini başlatır.

Sleep Mode (Uyku Modu)

Yazıcının kullanılmaması durumunda ne kadar süre sonra uyku moduna gireceğini belirler.

LCD Backlight (LCD Arkaplan Işığı)

LCD kumanda ayarlarını belirler. Auto (Otomatik) seçeneği seçildiğinde, yazıcı, LCD ekranın arkaplan ışığına otomatik olarak kumanda eder. Yazıcı uyku modundayken arkaplan ışığı kapalıdır. On (Açık) seçeneği seçildiğinde LCD arkaplan ışığı daima açıktır.

Printer Adjust Menu (Yazıcı Ayarı Menüsü)

Printer Adjust Menu'yü (Yazıcı Ayarı Menüsü) görüntülemek için, yazıcıyı açıp ▼ Down (Aşağı) düğmesine basarak Support Mode'a (Destek Modu) girin.

Not:

Bu menü özel bir işlemdir. Günlük kullanım için değiştirmeniz gerekmez.

Menü öğesi	Ayarlar (varsayılanlar kalın yazıyla gösterilmiştir)
Normal	-4 ... 0 ... 5
Normal Back (Normal Arka)	-4 ... 0 ... 5
Thick (Kalın)	-4 ... 0 ... 5
Trnsprnc (Saydam)	-4 ... 0 ... 5
Envelope (Zarf)	-4 ... 0 ... 5
Highland (Yüksek Rakım)	0, 1

Feed Offset (Besleme Uzaklığı)	-3.5 ... 0.0 ... 3.5 mm
Scan Offset (Tarama Uzaklığı)	-3.5 ... 0.0 ... 3.5 mm
Feed Offset2 (Besleme Uzaklığı2)	-3.5 ... 0.0 ... 3.5 mm
Scan Offset2 (Tarama Uzaklığı 2)	-3.5 ... 0.0 ... 3.5 mm

Normal

Normal kağıt için yoğunluğu ayarlayın. Değer yükseldikçe ayar da koyulaşır.

Normal Back (Normal Arka)

Normal kağıdın arka tarafı için yazdırma yoğunluğunu ayarlayın. Değer yükseldikçe ayar da koyulaşır.

Thick (Kalın)

Kalın kağıt için yoğunluğu ayarlayın. Değer yükseldikçe ayar da koyulaşır.

Trnsprnc (Saydam)

Saydamlar için yoğunluğu ayarlayın. Değer yükseldikçe ayar da koyulaşır.

Envelope (Zarf)

Zarflar için yoğunluğu ayarlayın. Değer yükseldikçe ayar da koyulaşır.

Highland (Yüksek Rakım)

Yazıcıyı yüksek rakımlı yerlerde kullanırken meydana gelebilecek anormal elektrik deşarjlarından kaynaklanan yazdırma kusurlarını önler. Yazıcıyı yüksek rakımlı yerlerde kullanırken 1 seçeneğini seçin.

Feed Offset (Besleme Uzaklığı)

Yazdırmanın başlatılacağı dikey konumu ayarlayın. Değer yükseldikçe, konum sayfanın altına kayar. Tek taraflı yazdırma yapılırken veya çift taraflı yazdırmanın ilk sayfası yazdırılırken bu ayar kullanılır.

Scan Offset (Tarama Uzaklığı)

Yazdırmanın başlatılacağı yatay konumu ayarlayın. Değer yükseldikçe, konum sayfanın sağına kayar. Tek taraflı yazdırma yapılırken veya çift taraflı yazdırmanın ilk sayfası yazdırılırken bu ayar kullanılır.

Feed Offset2 (Besleme Uzaklığı2)

Yazdırmanın başlatılacağı dikey konumu ayarlayın. Değer yükseldikçe, konum sayfanın altına kayar. Çift taraflı yazdırmada kağıdın arka tarafı yazdırılırken bu ayar kullanılır.

Scan Offset2 (Tarama Uzaklığı 2)

Yazdırmanın başlatılacağı yatay konumu ayarlayın. Değer yükseldikçe, konum sayfanın sağına kayar. Çift taraflı yazdırmada kağıdın arka tarafı yazdırılırken bu ayar kullanılır.


Durum ve Hata Mesajları

Bu bölümde, LCD ekranında gösterilen hata mesajlarının listesi ve her mesajın kısa bir açıklaması ile sorunun giderilmesi için öneriler yer almaktadır. LCD ekranında gösterilen her mesajın bir sorun belirtmediğini unutmayın. Uyarı mesajının solunda **◆** işareti görüntüleniyorsa, birden çok uyarı var demektir. Söz konusu uyarıların tümünü doğrulamak için **▼ Down (Aşağı)** düğmesine basarak Status Menu'yü (Durum Menü) görüntüleyin ve sonra **↵ Enter (Giriş)** düğmesine basın. LCD ekranda kalan toner miktarı ve mevcut kağıt boyutları görüntülenir.


Calibrating Printer (Yazıcıyı Ayarlıyor)

Yazıcı kendini otomatik olarak ayarlar. Bu bir hata mesajı değildir ve kalibrasyon işlemi tamamlandıktan sonra kendiliğinden silinecektir. Yazıcı bu mesajı görüntülediği sırada kapakları açmayın veya yazıcıyı kapatmayın.

Cancel All Print Job (Tüm Yazdırma İşlerini İptal Et)

Yazıcı, yazıcının halen aldığı veya yazdırdığı işlerle birlikte, yazıcı belleğindeki tüm yazdırma işlerini iptal eder. Bu mesaj,  **Cancel Job (İş İptal Et)** düğmesine 2 saniyeden fazla basıldığında görüntülenir.

Cancel Print Job (Yazdırma İşini İptal Et)

Yazıcı geçerli yazdırma işini iptal ediyor. Bu mesaj,  **Cancel Job (İş İptal Et)** düğmesine basılıp 2 saniye içinde bırakıldığında görüntülenir.

Cancel Print Job (Yazdırma İşini İptal Et)

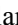

Yazdırma işi yazıcı sürücüsünden iptal edilir.

Can't Print (Yazdırılamıyor)

Yazdırma verileri yanlış olduğundan silindi.

Doğru kağıt boyutunun ayarlandığından ve doğru yazıcı sürücüsünün kullanıldığından emin olun.

Can't Print Duplex (Çift Taraflı Yazdırılamıyor)

Yazıcı çift taraflı yazdırma sırasında sorunlarla karşılaştı. Çift Taraflı Yazdırma Birimi için uygun bir kağıt türü ve boyutu kullandığınızdan emin olun. Sorun, kullandığımız kağıt kaynağıyla ilgili yanlış ayarlardan da kaynaklanabilir.  **Start/Stop (Başlat/Durdur)** düğmesine basıldığında, yazdırma işinin kalan kısmı kağıdın yalnızca bir tarafına yazdırılır. Yazdırma işini iptal etmek için  **Cancel Job (İş İptal Et)** düğmesine basın.

Change Toner to X (Toneri X ile Deęiřtir)

Bu mesaj, yazıcı 4 x B/W (4 x S/B) modundan Color 4 (Renkli 4) moduna geçtiğinde görünür. X harfinin yerinde C, M veya Y harfleri görünür ve sırasıyla Cyan (Camgöbeęi), Magenta (Eflatun) veya Yellow (Sarı) renklerini ifade eder.) Modun nasıl deęiřtirileceęi ile ilgili bilgi için bkz. "Yazdırma Modunun Deęiřtirilmesi" sayfa 295.

Check Paper Size (Kaęıt Boyutunu Kontrol Et)

Kaęıt boyutu ayarı, yazıcıya yüklenen kaęıdın boyutundan farklı. Belirtilen kaęıt kaynaęına doęru boyutlu kaęıt yüklendiğinden emin olun.

Bu hatayı silmek için kumanda panelinin Reset Menu'sünde (Sıfırlama Menüsü) Clear Warning (Uyarıyı Sil) öęesini seçin. Talimatlar için bkz. "Kumanda paneli menülerine erişme" sayfa 235.

Check Paper Type (Kaęıt Türünü Kontrol Et)

Yazıcıya yüklenen ortam, yazıcı sürücüsündeki kaęıt türü ayarı ile eřleşmiyor. Yazdırma için yalnızca kaęıt boyutu ayarı ile eřleşen ortam kullanılır.

Bu hatayı silmek için kumanda panelinin Reset Menu'sünde (Sıfırlama Menüsü) Clear Warning (Uyarıyı Sil) öęesini seçin. Talimatlar için bkz. "Kumanda paneli menülerine erişme" sayfa 235.

Clean Parts v v (v v Parçalarını Temizle)

Yazıcının [a] veya [b] temizleme çubukları kullanılarak temizlenmesi gerektiğini gösterir (vv olarak ifade edilmiştir). Talimatlar için bkz. "Foto iletken telini temizleme (çubuk [a])" sayfa 352 veya "Iřıklanma penceresini temizleme (çubuk [b])" sayfa 353.

Clean Sensor (Algılayıcıyı Temizle)

Yazıcının içindeki algılayıcının temizlenmesi gerekmektedir. Algılayıcıyı temizlemek için D kapaęını açın ve tekrar kapatın.

Collate Disabled (Harmanlama Devre Dışı)

Bellek (RAM) veya isteğe bağlı Sabit Disk Sürücüsü'ndeki boş disk alanının yetersiz olması nedeniyle kopya adedini belirleyerek yazdırma artık olanaksızdır. Bu hata oluştuğunda bir seferde yalnızca bir kopya yazdırın.

Bu hatayı silmek için kumanda panelinin Reset Menu'sünde (Sıfırlama Menüsü) **Clear Warning** (Uyarıyı Sil) öğesini seçin. Kumanda paneli menülerine erişime ilişkin talimatlar için bkz. "Kumanda paneli menülerine erişme" sayfa 235.

Color Data Received (Renkli Veriler Alındı)

Yazıcı B/W (S/B) veya 4×B/W (4 x S/B) modundayken renkli yazdırma verileri almaktadır. Verileri tek renkli yazdırmak için **Start/Stop** (Başlat/Durdur) düğmesine veya yazdırma işini iptal etmek için **Cancel Job** (İşi İptal Et) düğmesine basın.

Cooling Down (Soğutuluyor)

Yazıcı, sıcaklığını toner yapıştırma işlemi için ideal hale getirmek amacıyla düşürmektedir. LCD ekranında **Ready** (Hazır) ibaresi görüntülenene kadar kısa bir süre bekleyin.

Duplex Mem Overflow (Çift Taraflı Yazdırma Belleği Taşması)

Çift taraflı yazdırma için yeterli bellek yoktur. Yazıcı yalnızca bir yüze yazdırır ve kağıdı çıkarır. Bu hatayı düzeltmek için aşağıdaki talimatları izleyin.

Kumanda Panelinin Setup Menu'sünde (Kurulum Menüsü) **Auto Cont** (Otomatik Denetim) ayarı olarak **Off** (Kapalı) seçiliyse, bir sonraki sayfanın arkasına yazdırmak için **Start/Stop** (Başlat/Durdur) düğmesine, yazdırma işini iptal etmek için ise **Cancel Job** (İşi İptal Et) düğmesine basın.

Kumanda Panelinin Setup Menu'sünde (Kurulum Menüsü) **Auto Cont** (Otomatik Denetim) ayarı olarak **On** (Açık) seçili ise, yazdırma işi belirli bir süreden sonra otomatik olarak sürdürülür.

Formatting HDD (HDD biçimlendiriliyor)

Sabit Disk Sürücüsü biçimlendiriliyor.

Form Data Canceled (Form Verileri İptal Edildi)

Form kalıbı verileri yazıcının isteğe bağlı Sabit Disk Sürücüsüne kaydedilemiyor. Ya sürücü doludur ya da maksimum form kalıbı dosyası sayısına ulaşılmıştır. Artık ihtiyacınız olmayan form kalıbı dosyalarını silip yeni kalıbı tekrar kaydetmeyi deneyin.

Bu hatayı silmek için kumanda panelinin Reset Menu'sünde (Sıfırlama Menüsü) **Clear Warning** (Uyarıyı Sil) ögesini seçin. Kumanda paneli menülerine erişime ilişkin talimatlar için bkz. "Kumanda paneli menülerine erişme" sayfa 235.

Form Feed (Sonraki Sayfaya Geç)

Kullanıcının isteği üzerine yazıcı kağıdı çıkartıyor. Bu mesaj, yazıcıyı çevrimdışı duruma getirmek için **Start/Stop (Başlat/Durdur)** düğmesine bir kez basılıp, sonra da form besleme komutunu almak için **Start/Stop (Başlat/Durdur)** düğmesi 2 saniyeden fazla basılı tutulduğunda görüntülenir.

Format Error ROM A (Biçimlendirme Hatası ROM A)

Biçimlendirilmemiş bir ROM modülü takılmış.

Bu hatayı düzeltmek için **Start/Stop (Başlat/Durdur)** düğmesine basın veya yazıcıyı kapatın ve ROM modülünü çıkartıp yeniden takın. Bu işlem hatayı düzeltmezse satıcınıza başvurun.

Hard Disk Full (Sabit Disk Dolu)

İsteğe bağlı Sabit Disk Sürücüsü dolu ve hiç veri kaydedemiyorsunuz. Sabit Disk Sürücüsündeki gereksiz verileri silin. Bu hatayı silmek için kumanda panelinin Reset Menu'sünde (Sıfırlama Menüsü) **Clear Warning** (Uyarıyı Sil) ögesini seçin. Kumanda paneli menülerine erişime ilişkin talimatlar için bkz. "Kumanda paneli menülerine erişme" sayfa 235.

HDD CHECK (SABİT DİSK SÜRÜCÜSÜ DENETİMİ)

Yazıcı Sabit Disk Sürücüsünü denetliyor.

Image Optimum (En İyi Görüntü Düzeyi)

Sayfanın belirtilen baskı kalitesi ile yazdırılması için yeterli bellek yok. Yazıcı yazdırma işini sürdürebilmek için baskı kalitesini otomatik olarak düşürür. Çıktı kalitesi kabul edilemez düzeydeyse, grafiklerin sayısını kısıtlayarak veya yazı tiplerinin sayı ve boyutunu azaltarak sayfayı sadeleştirmeyi deneyin.

Bu hatayı silmek için kumanda panelinin Reset Menu'sünde (Sıfırlama Menüsü) Clear Warning (Uyarıyı Sil) öğesini seçin. Talimatlar için bkz. "Kumanda paneli menülerine erişme" sayfa 235.

Yazıcının yazdırma işini sürdürmek için baskı kalitesini otomatik olarak düşürmesini istemiyorsanız kumanda panelinin Printing Menu'sünden (Yazdırma Menüsü) Image Optimum (En İyi Görüntü Düzeyi) ayarını kapatın.

Belgenizde istenen baskı kalitesinde yazdırabilmek için, yazıcı belleğinin miktarını arttırmanız gerekebilir. Bellek ekleme konusunda daha fazla bilgi için bkz. "Bellek Modülü" sayfa 317.

Install Fuser (Füzer Takın)

Füzer birimi takılı değil veya düzgün takılmamış. Takılmamışsa, yazıcıyı kapatın ve füzer birimini takın.

Füzer birimi zaten takılıysa, yazıcıyı kapatın ve soğuduktan sonra (30 dakika) birimi yeniden takın. A ve B kapağını açın. Füzer birimini çıkartın ve gerektiği gibi yeniden takın. A ve B kapağını kapatın. Füzer birimi gerektiği gibi takılırsa hata otomatik olarak silinir.

Hata silinmezse füzer birimi arızalı demektir. Yeni füzer birimiyle değiştirin.

Install Photoconductor (Foto İletkeni Tak)

Foto iletken birimi takılı deęil veya dzgn takılmamıř. Takılmamıřsa, yazıcıyı kapatın ve foto iletken birimini takın.

Foto iletken birimi zaten takılmıřsa, D kapaęının kapalı olduęunu doęrulasın. Aksi taktirde yazıcıyı kapatın, D kapaęını aın. Foto iletken birimini ıkartın ve gerektięi gibi yeniden takın. D kapaęını kapatın. Foto iletken birimi gerektięi gibi takılırsa hata otomatik olarak silinir.

Install uuuu TnrCart (uuuu Toner Kartuşunu Tak)

Belirtilen toner kartuşları yazıcıda takılı deęil. (uuuu harflerinin yerinde C, M, Y veya K harfleri görünr ve sırasıyla Cyan (Camgbeęi), Magenta (Eflatun), Yellow (Sarı) ve Black (Siyah) renklerini ifade eder.)

Belirtilen kartuşları takın. Bkz. "Toner Kartuşu" sayfa 329.

Install Waste T Box (Atık Toner Kutusunu Tak)

Atık toner toplayıcısı takılı deęil veya dzgn takılmamıř. Atık toner toplayıcısı takılı deęilse yazıcıya bir tane takın. Atık toner toplayıcısı zaten takılı ise, ıkartıp yeniden takmayı deneyin. Talimatlar iin bkz. "Atık Toner Toplayıcısı" sayfa 345.

Invalid AUX I/F Card (Ek Donanım Arabirim Kartı Geersiz)

Bu mesaj, yazıcının takılı olan isteęe baęlı arabirim kartı ile iletiřim kuramadıęı anlamına gelir. Yazıcıyı kapatın, kartı ıkartın ve geri takın.

Invalid Data (Geersiz Veri)

Srcdeki biriktirme dosyası yazdırma sırasında silinmiř veya veriler anormal. Bu hata mesajını silmek iin Start/Stop (Bařlat/Durdur) dğmesine basın.

Invalid HDD (Geçersiz HDD)

Ya isteğe bağlı Sabit Disk Sürücüsü hasar görmüş ya da bu yazıcıyla kullanılamaz. Yazıcıyı kapatın ve ardından Sabit Disk Sürücüsünü çıkartın.

Invalid N/W Module (Geçersiz N/W Modülü)

Ağ programı yok ve ağ programı yazıcınızla birlikte kullanılamıyor. Yetkili servis elemanına başvurun.

Invalid P5C (Geçersiz P5C)

İsteğe bağlı P5C Benzetim Kiti takılı ancak yazıcı B/W (S/B) modunda veya 4 x B/W (4 x S/B) modunda. İsteğe bağlı P5C Benzetim Kiti kullanırken yazıcının Color (Renkli) modunda olduğundan emin olun.

Invalid PS3 (Geçersiz PS3)

PostScript3 ROM modülü bozuktur. Yazıcıyı kapatın ve satıcınıza başvurun.

Invalid ROM A (Geçersiz ROM A)

Yazıcı, takılı olan isteğe bağlı ROM modülünü okuyamıyor. Yazıcıyı kapatın ve ardından ROM modülünü çıkartın.

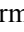

Jam-Paper Size Error (Kağıt Sıkışması - Kağıt Boyutu Hatası)

Yanlış boyutta kağıt yüklenmesi nedeniyle bir kağıt sıkışması oluşmuştur. Sıkışmış kağıdı çıkartıp kağıt boyutunu doğru bir şekilde ayarlayın. Sıkışmış kağıdın çıkartılması ile ilgili bilgi için bkz. "Sıkışan Kağıdı Temizleme" sayfa 359.

Manual Feed ssss (Elle Besleme ssss)

Geçerli yazdırma işi için elle besleme modu seçilmiştir. ssss ile belirtilen boyutta kağıt yüklendiğinden emin olun ve **O Start/Stop (Başlat/Durdur)** düğmesine basın.

Mem Overflow (Bellek Taşması)


Yazıcının geçerli işi yerine getirmek için belleği yetersiz. Yazdırma işini sürdürmek için kumanda panelindeki  Start/Stop (Başlat/Durdur) düğmesine, yazdırma işini iptal etmek için ise  Cancel Job (İşi İptal Et) düğmesine basın.

Menus Locked (Menüler Kilitlendi)

Düğmeler kilitli iken yazıcının ayarlarını kumanda paneli vasıtasıyla değiştirmeye çalıştığınızda bu mesaj görünür. Ağ yardımcı programını kullanarak bunların kilidini açabilirsiniz. Bilgi için *Ağ Kılavuzu*'na başvurun.

Need Memory (Bellek Yetersiz)

Yazıcının geçerli yazdırma işini tamamlamak için belleği yetersiz.

Bu hata mesajını silmek için kumanda panelinin Reset (Sıfırla) Menüünden  Clear Warning (Uyarıyı Sil) öğesini seçin. Talimatlar için bkz. "Kumanda paneli menülerine erişme" sayfa 235.

Bu sorunun tekrar meydana gelmesini önlemek için "Bellek modülleri" sayfa 427 başlığı altında açıklandığı gibi yazıcınıza bellek ekleyin veya yazdırılacak görüntünün çözünürlüğünü düşürün.

NonGenuine Toner Cartridge (Orijinal Olmayan Toner Kartuşu)

Takılı olan toner kartuşu orijinal Epson ürünü değil. Orijinal bir toner kartuşu takmanız önerilir. Orijinal olmayan toner kartuşunun kullanılması baskı kalitesini etkileyebilir. Epson, Epson tarafından üretilmeyen veya onaylanmayan sarf malzemelerinin kullanımından doğacak hasar veya sorunlardan sorumlu değildir.

Uyarı mesajını silmek için orijinal bir Epson ürünü takın veya kumanda panelindeki Reset Menu'de (Sıfırlama Menü) Clear Warning (Uyarıyı Sil) veya Clear All Warnings (Tüm Uyarıları Sil) komutunu kullanın. Görüntüleme kartuşunun değiştirilmesi ile ilgili talimatlar için bkz. "Toner Kartuşu" sayfa 329.

NonGenuine Toner uuuu (Orijinal Olmayan Toner uuuu)

Takılı olan toner kartuşu orijinal Epson toner kartuşu değil. Orijinal olmayan toner kartuşunun kullanılması baskı kalitesini etkileyebilir. Epson, Epson tarafından üretilmeyen veya onaylanmayan sarf malzemelerinin kullanımından doğacak hasar veya sorunlardan sorumlu değildir. Orijinal bir toner kartuşu takmanız önerilir. Yazdırma işini sürdürmek için kumanda panelindeki **O Start/Stop (Başlat/Durdur)** düğmesine basın.

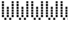
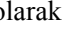
Offline (Çevrimdışı)

Yazıcı yazdırmaya hazır değil. **O Start/Stop (Başlat/Durdur)** düğmesine basın.

Optional RAM Error (İsteğe Bağlı RAM Hatası)

İsteğe bağlı bellek modülü bozuk veya yanlış olabilir. Yenisiyle değiştirin.

Kağıt Sıkışması WWWW

Kağıt sıkışmasının oluştuğu konum  olarak görüntülenir. , hatanın konumunu belirtir.

Aynı anda iki veya daha çok konumda kağıt sıkışması oluşursa, ilgili olan birden çok konum görüntülenir.

Yer	Açıklama
Jam A (Sıkışma A)	A kapağında kağıt sıkışmış. A kapağında sıkışan kağıdın çıkarılmasıyla ilgili talimatlar için, bkz. "Jam A (A kapağında sıkışma)" sayfa 360.
Jam A, B (Sıkışma A, B)	B kapağında kağıt sıkışmış. B kapağında sıkışan kağıdın çıkarılmasıyla ilgili talimatlar için, bkz. "Jam A, B (A ve B kapağında sıkışma)" sayfa 363.
Jam MP, A (Sıkışma MP, A)	Çok amaçlı tepside kağıt sıkışmış. Çok amaçlı tepside sıkışan kağıdın çıkarılmasıyla ilgili talimatlar için, bkz. "Jam MP, A (Çok amaçlı tepsi ve A kapağında sıkışma)" sayfa 370.

Jam A, C1 (Sıkışma A, C1)	Standart alt kağıt kasetinde kağıt sıkışmış. Bu tür kağıt sıkışmalarını düzeltmeyle ilgili talimatlar için, bkz. "Jam A, C1 (A kapağında ve standart alt kağıt kasetinde sıkışma)" sayfa 374.
Jam A, E, C2 (Sıkışma A, E, C2)	İsteğe bağlı kağıt kasetinde kağıt sıkışmış. Bu tür kağıt sıkışmalarını düzeltmeyle ilgili talimatlar için, bkz. "Jam A, E, C2 (A ve E kapağında ve isteğe bağlı kağıt kasetinde sıkışma)" sayfa 378.

Paper Out tttt sssss (Kağıt Bitti tttt sssss)

Belirtilen kağıt kaynağında (tttt) kağıt yok. Kağıt kaynağına belirtilen boyutta (sssss) kağıt yükleyin.

Paper Set tttt sssss (Kağıt Ayarı tttt sssss)

Belirtilen kağıt kaynağına (tttt) yüklenen kağıt, gerekli kağıt boyutu (sssss) ile uyuşmuyor. Yazdırmayı sürdürmek için yüklenmiş olan kağıdı doğru boyutta kağıtla değiştirin ve **Start/Stop (Başlat/Durdur)** düğmesine basın, yazdırma işini iptal etmek için ise **Cancel Job (İşi İptal Et)** düğmesine basın.

Kağıdı değiştirmeden **Start/Stop (Başlat/Durdur)** düğmesine basarsanız, gerekli boyutla eşleşme bile, yazıcı yüklenen kağıda yazdıracaktır.

Please Shutdown (Lütfen Yazıcıyı Kapatın)

Bu mesaj tüm toner kartuşları çıkartıldığında görüntülenir. Yazıcıyı kapatın.

Please Wait (Lütfen Bekleyin)

Değiştirilecek toner kartuşu yazıcıda değiştirme konumuna doğru hareket ediyor.

Printer Open (Yazıcı Açık)

D, B, A veya E kapağı açık. Tüm kapakları kapatın.

Print Overrun (Baskı Taşması)

Geçerli sayfa fazla karmaşık olduğundan, yazdırma verilerinin işlenmesi için gereken süre, yazdırma motorunun hızını aştı. Yazdırma işlemini sürdürmek için Start/Stop (Başlat/Durdur) düğmesine, yazdırma işini iptal etmek için ise Cancel Job (İş İptal Et) düğmesine basın. Bu mesaj tekrar görünürse, kumanda panelinin Setup Menu'sünden (Kurulum Menüsü) Page Protect (Sayfa Koruma) ayarı olarak On (Açık) seçeneğini veya yazıcı sürücüsünden Avoid Page Error (Sayfa Hatasını Önle) seçeneğini seçin.

Belirli bir sayfayı yazdırırken bu mesajı almayı sürdürürseniz, grafiklerin sayısını kısıtlayarak veya yazı tiplerinin sayı ve boyutunu düşürerek sayfayı sadeleştirmeyi deneyin.

Bu hatayı önlemek için, Page Protect (Sayfa Koruma) ayarını On (Açık) olarak ayarlamanız ve yazıcıya bellek eklemeniz tavsiye edilir. Ayrıntılar için bkz. "Setup Menu (Kurulum Menüsü)" sayfa 245 ve "Bellek Modülü" sayfa 317.

PS3 Hard Disk Full (PS3 Sabit Diski Dolu)

PostScript 3 komutlarının isteğe bağlı Sabit Disk Sürücüsüne yazılması için tahsis edilen bellek dolu.

Bu hatayı silmek için kumanda panelinin Reset Menu'sünde (Sıfırlama Menüsü) Clear Warning (Uyarıyı Sil) öğesini seçin veya Sabit Disk Sürücüsünde yer açmak için, yüklü PS yazı tiplerini silin. Kumanda paneli menülerine erişime ilişkin talimatlar için bkz. "Kumanda paneli menülerine erişme" sayfa 235.

RAM CHECK (RAM DENETİMİ)

Yazıcı RAM'i denetliyor.

Ready (Hazır)

Yazıcı verileri almak ve yazdırmak için hazır.

Remove Toner (Toneri Çıkartın)

Bu mesaj, yazıcı B/W (S/B) moduna geçtiğinde görünür. Modun nasıl değiştirileceği ile ilgili bilgi için bkz. "Yazdırma Modunun Değiştirilmesi" sayfa 295.

Replace Fuser (Füzeri Değiştirin)

Füzer biriminin hizmet ömrü sona erdi. Yazıcıyı kapatın ve daha sonra füzer birimini yenisiyle değiştirin. Talimatlar için bkz. "Füzer Birimi" sayfa 340.

Replace Photoconductor (Foto İletkeni Değiştir)

Foto iletken biriminin hizmet ömrü sona erdi. Yazıcıyı kapatın ve daha sonra foto iletken birimini yenisiyle değiştirin. Talimatlar için bkz. "Foto İletken Birimi" sayfa 333.

Birimi değiştirip tüm yazıcı kapaklarını kapatmanızdan sonra, hata otomatik olarak silinir. Foto iletken hizmet ömrü sayacı otomatik olarak sıfırlanır.

Error (Hata) ışığı yanıp sönüyorsa, **O Start/Stop (Başlat/Durdur)** düğmesine basarak yazdırmayı sürdürebilirsiniz. Ancak, bu aşamada yazdırma kalitesi garanti edilemez.

Replace Toner uuuu (Toneri Değiştir uuuu)

Belirtilen toner kartuşlarında toner bitmiş ve değiştirilmeleri gerekiyor. (uuuu harflerinin yerine C, M, Y veya K harfleri görünür ve sırasıyla Cyan (Camgöbeği), Magenta (Eflatun), Yellow (Sarı) ve Black (Siyah) renklerini ifade eder.)

Talimatlar için bkz. "Toner Kartuşu" sayfa 329.

Replace Waste T Box (Atık Toner Kutusunu Değiştir)

Atık toner toplayıcısı toner dolu. Yeni bir atık toner toplayıcısı ile değiştirin. Talimatlar için bkz. "Atık Toner Toplayıcısı" sayfa 345.

Reserve Job Canceled (Ayrılmış İş İptal Edildi)

Yazıcı Reserve Job (Ayrılmış İş) işlevini kullanarak yazdırma işinizin verilerini depolayamıyor. Yazıcının Sabit Disk Sürücüsü'ne kaydedilen maksimum yazdırma işi sayısına erişildi veya sürücünün yeni bir işi kaydetmek için kullanılacak belleği kalmadı. Yeni bir yazdırma işi kaydetmek için daha önce kaydedilmiş bir işi silin. Ayrıca, kaydetmiş olduğunuz Confidential Job (Gizli İş) varsa, bunların yazdırılması bellekte yer açacaktır.

Bu hatayı silmek için kumanda panelinin Reset Menu'sünde (Sıfırlama Menüsü) Clear Warning (Uyarıyı Sil) öğesini seçin. Kumanda paneli menülerine erişime ilişkin talimatlar için bkz. "Kumanda paneli menülerine erişme" sayfa 235.

Reset (Sıfırla)

Yazıcının geçerli arabirimi sıfırlandı ve arabellek temizlendi. Ancak, diğer arabirimler halen etkin ve ayarlarını ve verilerini koruyorlar.

Reset All (Tümünü Sıfırla)

Tüm yazıcı ayarları sıfırlanarak varsayılan yapılandırmaya veya kaydedilen son ayarlara getirildi.

Reset to Save (Kaydetmek İçin Sıfırlandı)

Yazıcı yazdırırken bir kumanda paneli menü ayarı değiştirildi. Bu mesajı silmek için Start/Stop (Başlat/Durdur) düğmesine basın. Yazdırma bittikten sonra ayar etkinleşecektir.

Bunun yerine, kumanda panelindeki Reset (Sıfırla) veya Reset All (Tümünü Sıfırla) seçeneğini kullanarak da bu mesajı silebilirsiniz. Ancak, yazdırma verileri silinir.

ROM CHECK (ROM DENETİMİ)

Yazıcı ROM'u denetliyor.

SELF TEST (KENDİ KENDİNİ SINAMA)

Yazıcı şu anda kendi kendini sinama ve başlatma işlemi yapmaktadır.

Service Req Cffff/Service Req Eggg (Servis Gerek Cffff/Servis Gerek Eggg)

Bir denetleyici hatası veya yazdırma motoru hatası algılandı. Yazıcıyı kapatın. En az 5 saniye bekleyip, daha sonra yeniden açın. Hata mesajı hala görünüyorsa, LCD ekranında listelenen hata numarasını (Cffff/Eggg) not edip yazıcıyı kapatın, elektrik kablosunu prizden çekin ve ardından yetkili bir servis temsilcisine başvurun.

Sleep (Uyku)

Yazıcı şu anda enerji tasarrufu modundadır. Yazıcı yazdırma verileri aldığı anda bu mod iptal edilir. Bu mod ayrıca kumanda panelinin Reset Menu'sünden (Sıfırlama Menüsü) Reset (Sıfırla) veya Reset All (Tümünü Sıfırla) öğesi seçilerek de iptal edilebilir. Talimatlar için bkz. "Kumanda Paneli Menülerini Kullanma" sayfa 234.

TonerCart Error uuuu (Toner Kartuşu Hatası uuuu)

Belirtilen toner kartuşu için bir okuma/yazma hatası oluştu (uuuu harflerinin yerinde C, M, Y veya K harfleri görünür ve sırasıyla Cyan (Camgöbeği), Magenta (Eflatun), Yellow (Sarı) ve Black (Siyah) renklerini ifade eder.) Toner kartuşlarını çıkartıp yeniden takın. Bu işlem hatayı düzeltmezse, toner kartuşlarını değiştirin.

Belirtilen kartuşları takmak için. Bkz. "Toner Kartuşu" sayfa 329.

Turn Paper (Kağıdı Çevir)

Çok amaçlı tepsideki kağıt doğru yüklenmemiş. Kağıdı çıkartın ve çok amaçlı tepsiye doğru bir şekilde yükleyin.

Unable Clear Error (Hata Silinmiyor)

Yazıcı bir hata mesajını silmiyor çünkü hata durumu sürüyor. Yeniden sorunu gidermeye çalışın.

uuuu Toner Low (uuuu Toner Az)

Bu mesaj belirtilen renkteki toner kartuşunun hizmet ömrünün sonuna yaklaştığını gösterir. Yeni bir toner kartuşu hazırlayın.

Warming Up (Aygıt Isınıyor)

Yazıcı yazdırmaya hazır hale gelmek için füzeri ısıtıyor.

Waste Toner Box Near Full (Atık Toner Kutusu Neredeyse Dolu)

Atık toner toplayıcısı neredeyse tümüyle toner dolu.

Worn Fuser (Füzer Aşındı)

Bu mesaj, füzer biriminin hizmet ömrünün sonuna yaklaştığını belirtir. Bu mesaj görüntüledikten sonra yazdırma işlemi yapılamaz. Yazıcıyı kapatın, ve ardından soğuduktan sonra (30 dakika) birimi tekrar takın. Daha sonra füzer birimini yenisiyle değiştirin. Talimatlar için bkz. "Füzer Birimi" sayfa 340.

Birimi değiştirip tüm yazıcı kapaklarını kapatmanızdan sonra, hata otomatik olarak silinir.

Worn Photoconductor (Foto İletken Aşındı)

Bu mesaj, foto iletken biriminin hizmet ömrünün sonuna yaklaştığını belirtir. Bu mesaj görüntüledikten sonra yazdırma işlemi yapılamaz. Yazıcıyı kapatın ve daha sonra foto iletken birimini yenisiyle değiştirin. Talimatlar için bkz. "Foto İletken Birimi" sayfa 333. Birimi değiştirip tüm yazıcı kapaklarını kapatmanızdan sonra, hata otomatik olarak silinir.

Worn Transfer Unit (Aktarma Birimi Aşındı)

Bu mesaj, aktarma biriminin hizmet ömrünün sonuna yaklaştığını belirtir. Satıcınıza başvurun.

Bu hata mesajını silmek için kumanda panelinin Reset Menu'sünden (Sıfırlama Menü) Clear All Warnings (Tüm Uyarıları Sil) öğesini seçin. Kumanda paneli menülerine erişime ilişkin talimatlar için bkz. "Kumanda paneli menülerine erişme" sayfa 235.

Write Error ROM P (Yazma Hatası ROM P)

YAZICI ROM modülüne doğru biçimde veri yazamıyor. ROM modülünde bir program olduğundan ROM P'yi kaldıramıyorsunuz. Satıcınıza başvurun.

Writing ROM A/Writing ROM P (ROM A'ya Yazıyor/ROM P'ye Yazıyor)

Bu mesaj, yuvadaki bir ROM modülüne yazıldığını göstermektedir. Lütfen bu mesaj kaybolana kadar bekleyin.

Ayrılmış İş Verilerinin Yazdırma ve Silme

Yazıcının isteğe bağlı Sabit Disk Sürücüsünde kayıtlı yazdırma işleri, kumanda panelinin Quick Print Job Menu'sü (Hızlı Yazdırma İş Menüsü) vasıtasıyla Reserved Job (Ayrılmış İş) işlevinin Re-Print Job (İş Yeniden Yazdır), Verify Job (İş Doğrula) ve Stored Job (Kayıtlı İş) seçenekleri kullanılarak yazdırılabilir ve silinebilir. Confidential Job (Gizli İş) seçeneği kullanılarak kaydedilen işler Confidential Job Menu'den (Gizli İş Menüsü) yazdırılabilir. Bu bölümdeki talimatları izleyin.

Quick Print Job Menu'yü (Hızlı Yazdırma İş Menüsü) Kullanma

Re-Print Job (İş Yeniden Yazdır), Verify Job (İş Doğrula) ve Stored Job (Kayıtlı İş) verilerini yazdırmak veya silmek için aşağıdaki adımları izleyin.

1. LCD ekranında **Ready** (Hazır) veya **Sleep** (Uyku) ibaresinin görüntülediğinden emin olun ve ardından kumanda paneli menülerine erişmek için **↵ Enter (Giriş)** düğmesine basın.
2. LCD ekranında **Quick Print Job Menu** (Hızlı Yazdırma İş Menüsü) görüntülenene kadar **▼ Down (Aşağı)** düğmesine ardarda basın ve ardından **↵ Enter (Giriş)** düğmesine basın.
3. İlgili kullanıcı adına geçmek için **▼ Down (Aşağı)** veya **▲ Up (Yukarı)** düğmelerini kullanın ve ardından **↵ Enter (Giriş)** düğmesine basın.
4. İlgili iş adına geçmek için **▼ Down (Aşağı)** veya **▲ Up (Yukarı)** düğmelerini kullanın ve ardından **↵ Enter (Giriş)** düğmesine basın.
5. Yazdırmak istediğiniz kopya adedini belirlemek için **↵ Enter (Giriş)** düğmesine basın ve ardından **▼ Down (Aşağı)** ve **▲ Up (Yukarı)** düğmelerini kullanarak kopya adedini seçin.

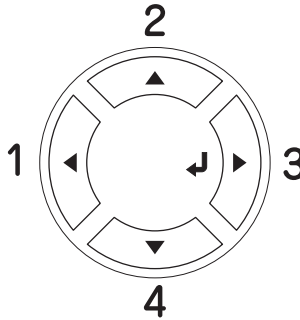
Hiç kopya yazdırmadan yazdırma işini silmek için **▼ Down (Aşağı)** düğmesine basarak LCD ekranda **Delete** (Sil) ibaresini görüntüleyin.

6. Verileri yazdırma veya silmeyi başlatmak için **↵ Enter (Giriş)** düğmesine basın.

Confidential Job Menu'yü (Gizli İş Menüsü) Kullanma

Confidential Job (Gizli İş) verilerini yazdırmak veya silmek için aşağıdaki adımları izleyin.

1. LCD ekranında Ready (Hazır) veya Sleep (Uyku) ibaresinin görüntülediğinden emin olun ve ardından kumanda paneli menülerine erişmek için ↵ Enter (Giriş) düğmesine basın.
2. LCD ekranında ConfidentialJob Menu (Gizli İş Menüsü) görüntülenene kadar ▼ Down (Aşağı) düğmesine ardarda basın ve ardından ↵ Enter (Giriş) düğmesine basın.
3. İlgili kullanıcı adına geçmek için ▼ Down (Aşağı) veya ▲ Up (Yukarı) düğmelerini kullanın ve ardından ↵ Enter (Giriş) düğmesine basın.
4. Aşağıda gösterildiği gibi ilgili düğmeleri kullanarak dört haneli şifrenizi girin:



Not:

- ❑ Şifreler her zaman dört hanelidir.
- ❑ Şifreler 1 ila 4 arasındaki rakamlardan oluşur.
- ❑ Girmiş olduğunuz şifreyle herhangi bir yazdırma işi kaydedilmemişse LCD ekranda kısa bir süre Password Error (Şifre Hatası) mesajı görünür ve yazıcı, kumanda paneli menülerinden çıkar. Şifreyi doğrulayıp tekrar deneyin.

5. İlgili iş adına geçmek için ▼ Down (Aşağı) veya ▲ Up (Yukarı) düğmelerini kullanın ve ardından ↵ Enter (Giriş) düğmesine basın.
6. Yazdırmak istediğiniz kopya adedini belirlemek için ↵ Enter (Giriş) düğmesine basın ve ardından ▼ Down (Aşağı) ve ▲ Up (Yukarı) düğmelerini kullanarak kopya adedini seçin.

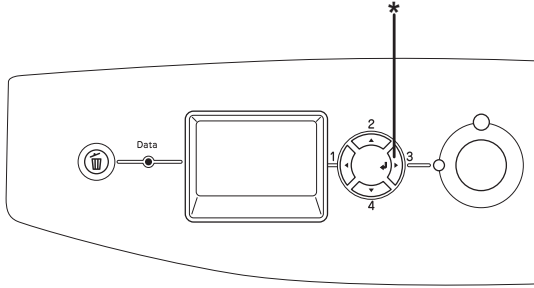
Yazdırma işini silmek için ▼ Down (Aşağı) düğmesine basarak LCD ekranda Delete (Sil) ibaresini görüntüleyin.
7. Verileri yazdırma veya silmeyi başlatmak için ↵ Enter (Giriş) düğmesine basın.

Durum Sayfası Yazdırma

Yazıcının geçerli durumunu ve isteğe bağlı birimlerin düzgün takıldığını doğrulamak için, yazıcının kumanda panelini kullanarak bir durum sayfası yazdırın.

Durum sayfasını yazdırmak için aşağıdaki adımları izleyin.

1. Yazıcıyı açın. LCD ekranında Ready (Hazır) görüntülenir.
2. ↵ Enter (Giriş) düğmesine üç kez basın. Yazıcı bir durum sayfası yazar.



* Enter (Giriş) düğmesi

3. Takılı olan isteğe bağlı birimler hakkındaki bilgilerin doğru olduğunu onaylayın. İsteğe bağlı birimler doğru takılmışsa, Hardware Configurations (Donanım Yapılandırılmaları) altında görünürler. İsteğe bağlı birimler listede görünmüyorsa, tekrar takmayı deneyin.

Not:


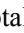
- ❑ *Takılı olan isteğe bağlı birimleriniz durum sayfasında doğru bir şekilde gösterilmiyorsa, yazıcıya doğru bir şekilde bağlı olduklarından emin olun.*
- ❑ *Yazıcıya düzgün bir durum sayfası yazdıramıyorsanız, satıcınıza başvurun.*
- ❑ *Windows yazıcı sürücüsü için, takılı olan isteğe bağlı birim bilgilerinizi el ile güncelleştirebilirsiniz. Bkz. "İsteğe Bağlı Ayarları Yapma" sayfa 100.*

Yazdırmayı İptal Etme

Yazıcı sürücüsünü kullanarak yazdırma işini bilgisayarınızdan iptal edebilirsiniz.

Yazdırma işini bilgisayarınızdan gönderilmeden önce iptal etmekle ilgili olarak Windows için bkz. "Yazdırmayı İptal Etme" sayfa 132 veya Macintosh için bkz. "Yazdırmayı İptal Etme" sayfa 203.

Cancel Job (İşi İptal Et) düğmesinin kullanılması

Yazıcınızdaki  Cancel Job (İşi İptal Et) düğmesi, yazdırmayı iptal etmenin en hızlı ve kolay yoludur. Bu düğmeye basıldığında geçerli yazdırma işi iptal edilir.  Cancel Job (İşi İptal Et) düğmesine iki saniyeden fazla basıldığında, yazıcının almakta veya yazdırmakta olduğu iş de dahil olmak üzere tüm işler yazıcı belleğinden silinir.

Reset (Sıfırlama) menüsünün kullanılması

Kumanda panelinin Reset Menu'sünden (Sıfırlama Menüsü) **Reset** (Sıfırla) seçildiğinde yazdırma işlemi durdurulur, etkin arabirimden alınmakta olan yazdırma işi silinir ve arabirimde oluşmuş olabilecek hatalar silinir.

Reset Menu'nün (Sıfırlama Menüsü) kullanımı için aşağıdaki adımları izleyin.

1. Kumanda paneli menülerine erişmek için **↵** **Enter (Giriş)** düğmesine basın.
2. LCD ekranında **Reset Menu** (Sıfırlama Menüsü) görünene kadar **▼ Down (Aşağı)** düğmesine birkaç kez basın ve sonra **↵** **Enter (Giriş)** düğmesine basın.
3. **Reset** (Sıfırla) ibaresi görüntülenene kadar **▼ Down (Aşağı)** düğmesine birkaç kez basın.
4. **↵** **Enter (Giriş)** düğmesine basın. Yazdırma işlemi iptal edildi. Yazıcı, yeni yazdırma işini almaya hazırdır.

Yazdırma Modunun Değiştirilmesi

Kumanda panelini kullanarak **Color** (Renkli) modu, **B/W** (S/B) modu (tek bir siyah toner kartuşuyla tek renkli yazdırma modu) veya **4 × B/W** (4xS/B) modunu (dört siyah toner kartuşuyla tek renkli yazdırma modu) seçebilirsiniz. Modun nasıl değiştirileceği ile ilgili bilgi için aşağıdaki bölümlere bkz.

Color (Renkli) modundan B/W (S/B) moduna

Color (Renkli) modundan B/W (S/B) moduna geçmek için aşağıdaki adımları izleyin.

1. LCD ekranında **Ready** (Hazır) veya **Sleep** (Uyku) ibaresinin görüntülediğinden emin olun ve ardından kumanda paneli menülerine erişmek için **↵ Enter (Giriş)** düğmesine basın.
2. LCD ekranında **Mode Confis. Menu** (Mod Yapılandırma Menü) görüntülenene kadar **▼ Down (Aşağı)** düğmesine ardarda basın ve ardından **↵ Enter (Giriş)** düğmesine basın.
3. **Change Mode B/W** (Modu S/B'ye Değiştir) görüntülenene kadar **▼ Down (Aşağı)** düğmesine ardarda basın ve ardından **↵ Enter (Giriş)** düğmesine basın.
4. LCD ekranında **Remove Toner** (Toneri Çıkart) mesajı görüntülediğinde, o anda takılı olan renkli toner kartuşunu çıkartın. Toner kartuşunun çıkartılması ile ilgili talimatlar için bkz. "Toner kartuşunu değiştirme" sayfa 330.
5. Tüm renkli toner kartuşları yazıcıdan çıkartıldıktan sonra yazıcı otomatik olarak B/W (S/B) moduna geçer.

Windows kullanıcıları için not:






EPSON Status Monitor 3 yüklü ise, Optional Settings (İsteğe Bağlı Ayarlar) iletişim kutusundaki Color Toner Cartridges (Renkli Toner Kartuşları) onay kutusunun seçili olmadığından emin olun. Optional Settings (İsteğe Bağlı Ayarlar) iletişim kutusu, Optional Settings (İsteğe Bağlı Ayarlar) sekmesindeki Settings (Ayarlar) düğmesi tıklatıldığında açılır.

Mac OS X kullanıcıları için not:

Modları değiştirdikten sonra tüm uygulamaları kapatmanız, Print Setup Utility (Yazıcı Kurulum İzlenesi) (Mac OS X 10.3 için) veya Print Center (Baskı Merkezi) (Mac OS X 10.2 veya altı için) öğesini kullanarak yazıcıyı silmeniz ve sonra yeniden kaydetmeniz gerekir.

Color (Renkli) modundan 4 x B/W (4 x S/B) moduna

Color (Renkli) modundan 4 x B/W (4 x S/B) moduna geçmek için aşağıdaki adımları izleyin.

1. LCD ekranında Ready (Hazır) veya Sleep (Uyku) ibaresinin görüntülediğinden emin olun ve ardından kumanda paneli menülerine erişmek için  Enter (Giriş) düğmesine basın.
2. LCD ekranında Mode Confis. Menu (Mod Yapılandırma Menüsü) görüntülenene kadar  Down (Aşağı) düğmesine ardarda basın ve ardından  Enter (Giriş) düğmesine basın.
3. Change Mode 4 x B/W (Modu 4 x S/B'ye Değiştir) görüntülenene kadar  Down (Aşağı) düğmesine ardarda basın ve ardından  Enter (Giriş) düğmesine basın.
4. LCD ekranında Change Toner K (Toneri K'ya Değiştir) mesajı görüntülediğinde, o anda takılı olan renkli toner kartuşunu çıkartın ve siyah bir toner kartuşu takın. Toner kartuşunun değiştirilmesi ile ilgili talimatlar için bkz. "Toner kartuşunu değiştirme" sayfa 330.

Not:

Yanlış toner kartuşu takılmışsa yazıcı bir sonraki adıma ilerlemez. LCD ekranında beliren talimatları izleyin.

5. Tüm renkli toner kartuşları siyah kartuşlarla değiştirildikten sonra yazıcı otomatik olarak 4 x B/W (4 x S/B) moduna geçer.

Windows kullanıcıları için not:

EPSON Status Monitor 3 yüklü ise, Optional Settings (İsteğe Bağlı Ayarlar) iletişim kutusundaki Color Toner Cartridges (Renkli Toner Kartuşları) onay kutusunun seçili olmadığından emin olun. Optional Settings (İsteğe Bağlı Ayarlar) iletişim kutusu, Optional Settings (İsteğe Bağlı Ayarlar) sekmesindeki Settings (Ayarlar) düğmesi tıklatıldığında açılır.

Mac OS X kullanıcıları için not:

Modları değiştirdikten sonra tüm uygulamaları kapatmanız, Print Setup Utility (Yazıcı Kurulum İzlenesi) (Mac OS X 10.3 için) veya Print Center (Baskı Merkezi) (Mac OS X 10.2 veya altı için) ögesini kullanarak yazıcıyı silmeniz ve sonra yeniden kaydetmeniz gerekir.

B/W (S/B) modundan Color (Renkli) moduna

B/W (S/B) modundan Color (Renkli) moduna geçmek için aşağıdaki adımları izleyin.

1. LCD ekranında Ready (Hazır) veya Sleep (Uyku) ibaresinin görüntülediğinden emin olun ve ardından kumanda paneli menülerine erişmek için ↵ Enter (Giriş) düğmesine basın.
2. LCD ekranında Mode Config. Menu (Mod Yapılandırma Menüsü) görüntülenene kadar ▼ Down (Aşağı) düğmesine ardarda basın ve ardından ↵ Enter (Giriş) düğmesine basın.
3. Change Mode Color (Modu Renkliye Değiştir) görüntülenene kadar ▼ Down (Aşağı) düğmesine ardarda basın ve ardından ↵ Enter (Giriş) düğmesine basın.
4. LCD ekranında Install xx TnrCart (xx Toner Kartuşunu Tak) mesajı görüntülediğinde, xx olarak gösterilen renkteki toner kartuşunu (C, M veya Y) yazıcıya takın. Toner kartuşunun nasıl takılacağı ile ilgili talimatlar için bkz. "Toner kartuşunu değiştirme" sayfa 330.

Not:

Yanlış toner kartuşu takılmışsa yazıcı bir sonraki adıma ilerlemez. LCD ekranında beliren talimatları izleyin.

5. Tüm renkli toner kartuşları takıldıktan sonra yazıcı otomatik olarak Color (Renkli) moduna geçer.

Windows kullanıcıları için not:

EPSON Status Monitor 3 yüklü ise, *Optional Settings (İsteğe Bağlı Ayarlar)* iletişim kutusundaki **Color Toner Cartridges (Renkli Toner Kartuşları)** onay kutusunu seçin. *Optional Settings (İsteğe Bağlı Ayarlar)* iletişim kutusu, **Optional Settings (İsteğe Bağlı Ayarlar)** sekmesindeki **Settings (Ayarlar) düğmesi** tıklatıldığında açılır.

Mac OS X kullanıcıları için not:

Modları değiştirdikten sonra tüm uygulamaları kapatmanız, **Print Setup Utility (Yazıcı Kurulum İzlenesi)** (Mac OS X 10.3 için) veya **Print Center (Baskı Merkezi)** (Mac OS X 10.2 veya altı için) öğesini kullanarak yazıcıyı silmeniz ve sonra yeniden kaydetmeniz gerekir.

B/W (S/B) modundan 4 x B/W (4 x S/B) moduna

B/W (S/B) modundan 4 x B/W (4 x S/B) moduna geçmek için aşağıdaki adımları izleyin.

1. LCD ekranında **Ready (Hazır)** veya **Sleep (Uyku)** ibaresinin görüntülediğinden emin olun ve ardından kumanda paneli menülerine erişmek için **↵ Enter (Giriş)** düğmesine basın.
2. LCD ekranında **Mode Confis. Menu (Mod Yapılandırma Menüsü)** görüntülenene kadar **▼ Down (Aşağı)** düğmesine ardarda basın ve ardından **↵ Enter (Giriş)** düğmesine basın.
3. **Change Mode 4 x B/W (Modu 4 x S/B'ye Değiştir)** görüntülenene kadar **▼ Down (Aşağı)** düğmesine ardarda basın ve ardından **↵ Enter (Giriş)** düğmesine basın.

4. LCD ekranında Insert K TnrCart (K Toner Kartuşunu Tak) mesajı görüntülediğinde yazıcıya siyah bir toner kartuşu takın. Toner kartuşunun nasıl takılacağı ile ilgili talimatlar için bkz. "Toner kartuşunu değiştirme" sayfa 330.

Not:

Yanlış toner kartuşu takılmışsa yazıcı bir sonraki adıma ilerlemez. LCD ekranında beliren talimatları izleyin.

5. Üç siyah toner kartuşu takıldıktan sonra yazıcı otomatik olarak 4 x B/W (4 x S/B) moduna geçer.

4 x B/W (4 x S/B) modundan B/W (S/B) moduna

4 x B/W (4 x S/B) modundan B/W (S/B) moduna geçmek için aşağıdaki adımları izleyin.

1. LCD ekranında Ready (Hazır) veya Sleep (Uyku) ibaresinin görüntülediğinden emin olun ve ardından kumanda paneli menülerine erişmek için ↵ Enter (Giriş) düğmesine basın.
2. LCD ekranında Mode Config. Menu (Mod Yapılandırma Menüsü) görüntülenene kadar ▼ Down (Aşağı) düğmesine ardarda basın ve ardından ↵ Enter (Giriş) düğmesine basın.
3. Change Mode B/W (Modu S/B'ye Değiştir) görüntülenene kadar ▼ Down (Aşağı) düğmesine ardarda basın ve ardından ↵ Enter (Giriş) düğmesine basın.
4. LCD ekranında Remove Toner (Toneri Çıkart) mesajı görüntülediğinde, o anda takılı olan siyah toner kartuşunu çıkartın. Toner kartuşunun çıkartılması ile ilgili talimatlar için bkz. "Toner kartuşunu değiştirme" sayfa 330.
5. Siyah toner kartuşlarının üçü yazıcıdan çıkartıldıktan sonra yazıcı otomatik olarak B/W (S/B) moduna geçer.

4 x B/W (4 x S/B) modundan Color (Renkli) moduna

4 x B/W (4 x S/B) modundan Color (Renkli) moduna geçmek için aşağıdaki adımları izleyin.

1. LCD ekranında **Ready** (Hazır) veya **Sleep** (Uyku) ibaresinin görüntülediğinden emin olun ve ardından kumanda paneli menülerine erişmek için **↵ Enter (Giriş)** düğmesine basın.
2. LCD ekranında **Mode Confis. Menu** (Mod Yapılandırma Menüsü) görüntülenene kadar **▼ Down (Aşağı)** düğmesine ardarda basın ve ardından **↵ Enter (Giriş)** düğmesine basın.
3. **Change Mode Color** (Modu Renkliye Değiştir) görüntülenene kadar **▼ Down (Aşağı)** düğmesine ardarda basın ve ardından **↵ Enter (Giriş)** düğmesine basın.
4. LCD ekranında **Change Toner to xx** (Toneri xx'e Değiştir) mesajı görüntülediğinde, o anda takılı olan siyah toner kartuşunu çıkartıp **xx** olarak gösterilen renkteki toner kartuşunu (C, M veya Y) takın. Toner kartuşunun değiştirilmesi ile ilgili talimatlar için bkz. "Toner kartuşunu değiştirme" sayfa 330.

Not:

*Yanlış toner kartuşu takılmışsa yazıcı bir sonraki adıma ilerlemez.
LCD ekranında beliren talimatları izleyin.*

5. Siyah toner kartuşlarının üçü renkli toner kartuşlarıyla değiştirildikten sonra yazıcı otomatik olarak Color (Renkli) moduna geçer.

Windows kullanıcıları için not:

EPSON Status Monitor 3 yüklü ise, Optional Settings (İsteğe Bağlı Ayarlar) iletişim kutusundaki Color Toner Cartridges (Renkli Toner Kartuşları) onay kutusunu seçin. Optional Settings (İsteğe Bağlı Ayarlar) iletişim kutusu, Optional Settings (İsteğe Bağlı Ayarlar) sekmesindeki Settings (Ayarlar) düğmesi tıklatıldığında açılır.

Mac OS X kullanıcıları için not:

Modları değiştirdikten sonra tüm uygulamaları kapatmanız, Print Setup Utility (Yazıcı Kurulum İzlenesi) (Mac OS X 10.3 için) veya Print Center (Baskı Merkezi) (Mac OS X 10.2 veya altı için) ögesini kullanarak yazıcıyı silmeniz ve sonra yeniden kaydetmeniz gerekir.

Bölüm 8

İsteğe Bağlı Birimleri Takma

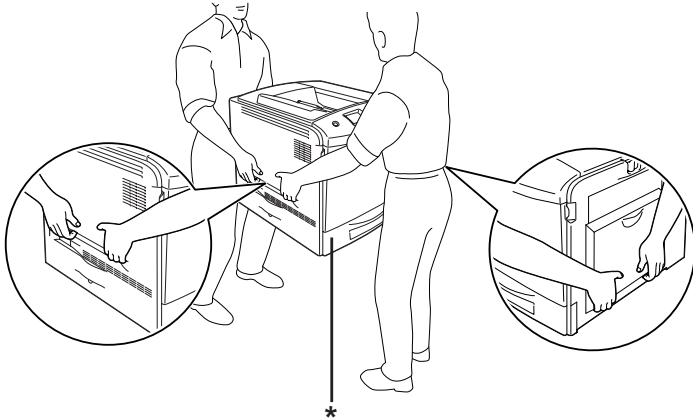
İsteğe Bağlı Kağıt Kaseti Birimi

İsteğe bağlı kağıt kaseti birimiyle kullanabileceğiniz kağıt türleri ve boyutları hakkında ayrıntılı bilgi için bkz. "İsteğe bağlı kağıt kaseti birimi" sayfa 42. Teknik özellikler için bkz. "İsteğe bağlı kağıt kaseti birimi" sayfa 426.

Kullanım önlemleri

İsteğe bağlı birimleri takmadan önce her zaman aşağıdaki kullanım önlemlerine dikkat edin:

Yazıcının ağırlığı 37 kg'dır. Tek kişinin yazıcıyı kaldırmayı ve taşımayı denememesi gerekir. Yazıcıyı iki kişinin, aşağıda gösterilen biçimde kaldırarak taşınması gerekir.



* Yazıcıyı buralardan tutarak kaldırmayın.

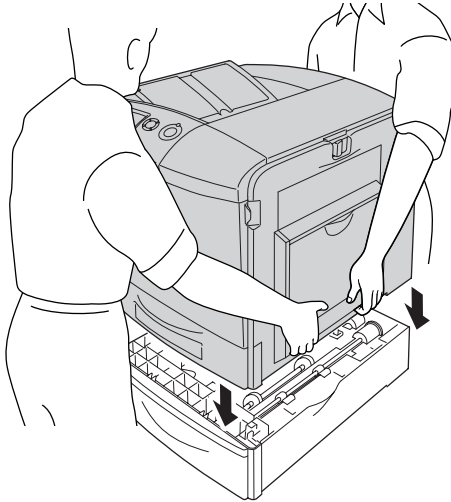
**Uyarı:**

Yazıcıyı doğru biçimde kaldırmazsanız, düşürebilir ve yaralanabilirsiniz.

İsteğe bağlı kağıt kaseti birimini takma

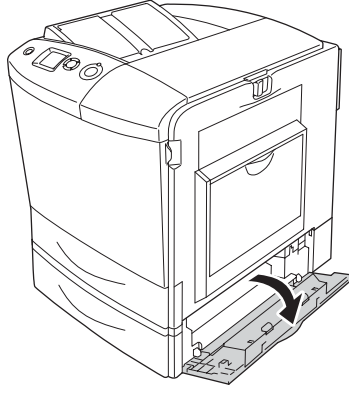
İsteğe bağlı kağıt kaseti birimini takmak için aşağıdaki adımları izleyin.

1. Yazıcıyı kapatın ve elektrik kablosu ile arabirim kablosunu çıkarın.
2. İsteğe bağlı kağıt kaseti birimini mukavva kutusundan çıkarın ve ardından kasetteki koruyucu malzemeleri çıkarın.
3. İsteğe bağlı kağıt kaseti birimini yazıcıyı kurmayı planladığınız yere koyun. Ardından, yazıcıyı isteğe bağlı kağıt kaseti birimi üzerinde tutun. Yazıcının her bir köşesini birimin köşeleriyle hizalayıp yazıcıyı birim üzerine sıkıca oturana kadar indirin.

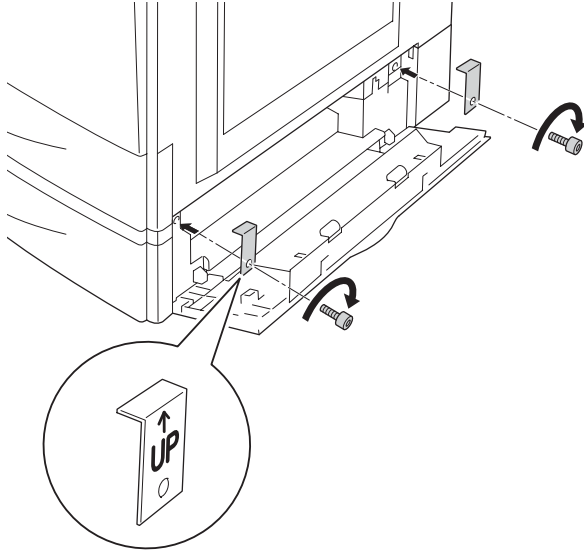
**Uyarı:**

Yazıcıyı iki kişiyle doğru biçimde kaldırın.

4. E kapağını açın.

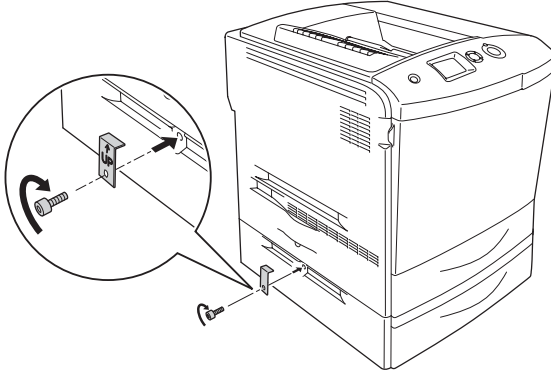


5. İsteğe bağlı kağıt kaseti birimini birime birlikte gelen plakalar ve vidalarla yazıcıya tespit edin.



6. E kapağını kapatın.

7. Birimi, kalan plaka ve vidayla yazıcının sol tarafına tespit edin.



8. Elektrik kablosunu ve arabirim kablosunu yeniden takın ve yazıcıyı açın.

İsteğe bağlı birimin gerektiği gibi takıldığını doğrulamak için bir Durum Sayfası yazdırın. Bkz. "Durum Sayfası Yazdırma" sayfa 383.

Windows kullanıcıları için not:

EPSON Status Monitor 3 yüklü değilse, ayarları yazıcı sürücüsünde elle yapmanız gerekir. Bkz. "İsteğe Bağlı Ayarları Yapma" sayfa 100.

Macintosh kullanıcıları için not:

Yazıcının isteğe bağlı birimlerini taktığınızda veya çıkarttığınızda, Print Setup Utility (Yazıcı Kurulum İzlençesi) (Mac OS X 10.3 için), Print Center (Baskı Merkezi) (Mac OS X 10.2 veya altı için) veya Chooser (Seçici) (Mac OS 9 için) öğelerini kullanarak yazıcıyı silmeniz ve sonra yeniden kaydetmeniz gerekir.

İsteğe bağlı kağıt kaseti birimini çıkarma

Yazıcıyı kapatın ve takma işlemlerini ters sıralamada uygulayın.

Çift Taraflı Yazdırma Birimi

Çift Taraflı Yazdırma Birimiyle kullanabileceğiniz kağıt türleri ve boyutları hakkında teknik özellikler veya ayrıntılı bilgi için bkz. "Çift Taraflı Yazdırma Birimi" sayfa 427.

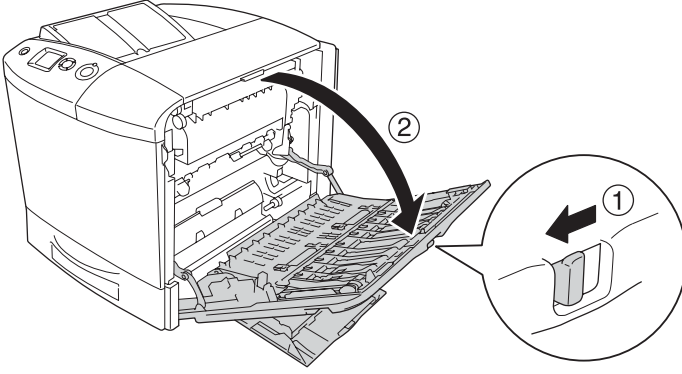
Çift Taraflı Yazdırma Birimini Takma

İsteğe bağlı Çift Taraflı Yazdırma Birimini takmak için aşağıdaki adımları izleyin.

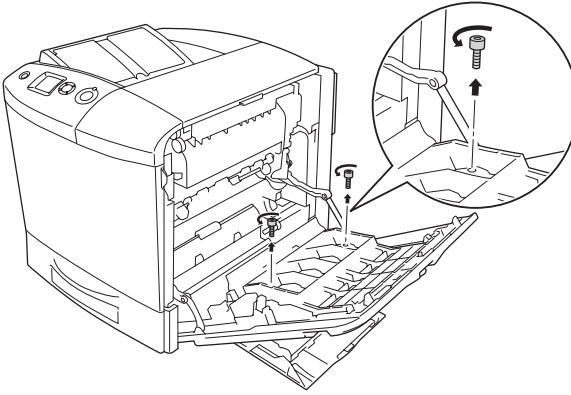
1. Yazıcıyı kapatın ve elektrik kablosu ile arabirim kablosunu çıkarın.
2. Çok amaçlı tepsiyi açın.



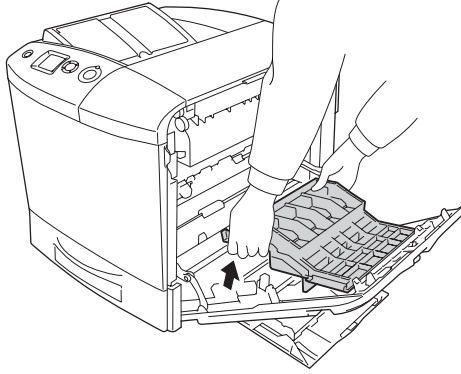
3. A kapağındaki mandalı itip kapağı açın.



4. Çok amaçlı tepsi kapağını tespit eden iki vidayı çıkarın.

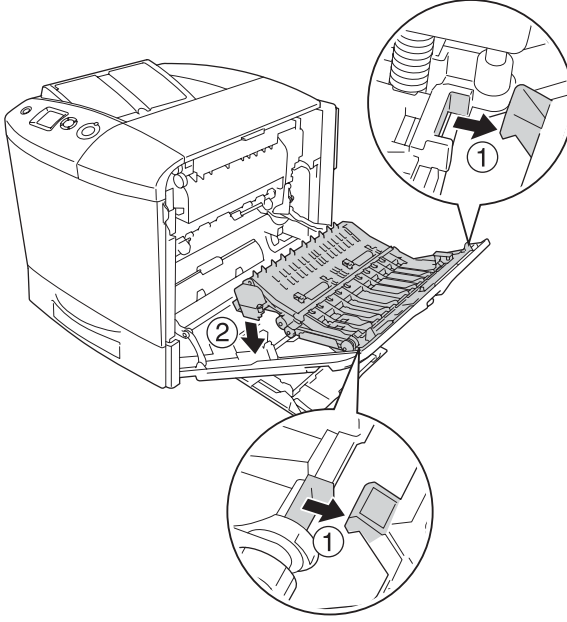


5. Çok amaçlı tepsi kapağını A kapağından çıkarın.

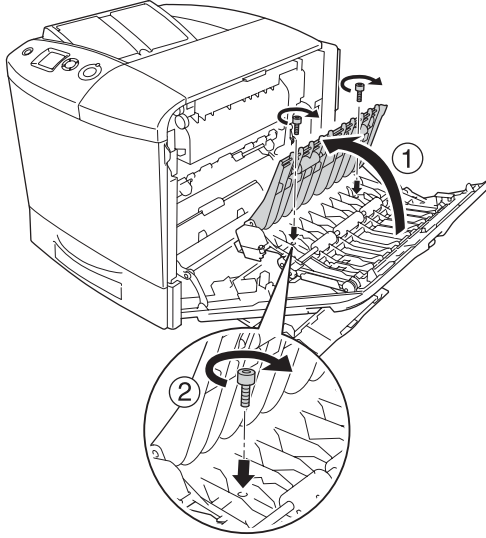


6. Çift Taraflı Yazdırma birimini ambalajından çıkarın.

7. A kapağındaki kancaları Çift Taraflı Yazdırma Birimindeki çentiklere takın.



8. Çift Taraflı Yazdırma Biriminin üst kısmını yukarı çekin ve Çift Taraflı Yazdırma Birimini birimle verilen iki vidayı kullanarak yazıcıya tespit edin.



9. A kapağını ve çok amaçlı tepsiyi kapatın.

İsteğe bağlı birimin gerektiği gibi takıldığını doğrulamak için bir Durum Sayfası yazdırın. Bkz. "Durum Sayfası Yazdırma" sayfa 383.

Windows kullanıcıları için not:

EPSON Status Monitor 3 yüklü değilse, ayarları yazıcı sürücüsünde elle yapmanız gerekir. Bkz. "İsteğe Bağlı Ayarları Yapma" sayfa 100.

Macintosh kullanıcıları için not:

Yazıcının isteğe bağlı birimlerini taktığınızda veya çıkarttığınızda, Print Setup Utility (Yazıcı Kurulum İzlençesi) (Mac OS X 10.3 için), Print Center (Baskı Merkezi) (Mac OS X 10.2 veya altı için) veya Chooser (Seçici) (Mac OS 9 için) öğelerini kullanarak yazıcıyı silmeniz ve sonra yeniden kaydetmeniz gerekir.

Çift taraflı yazdırma ile ilgili bilgi için, Windows için bkz. "Çift Yönlü Birimle yazdırma" sayfa 96, Macintosh için bkz. "Çift Yönlü Birimle yazdırma" sayfa 178.

Çift Taraflı Yazdırma Birimini Çıkarma

Yazıcıyı kapatın ve takma işlemlerini ters sıralamada uygulayın.

Sabit Disk Sürücüsü

İsteğe bağlı Sabit Disk Sürücüsü Ethernet arabirimi kullanıldığında yazıcının çıktı arabelleğini genişletmenize olanak tanır ve grafikler, form verileri ve daha hızlı çok sayfalı çok çıktılı sıralama için ek bellek sağlar.

Sabit Disk Sürücüsünü Takma

Sabit Disk Sürücüsünü takmak için aşağıdaki adımları izleyin.



Dikkat:

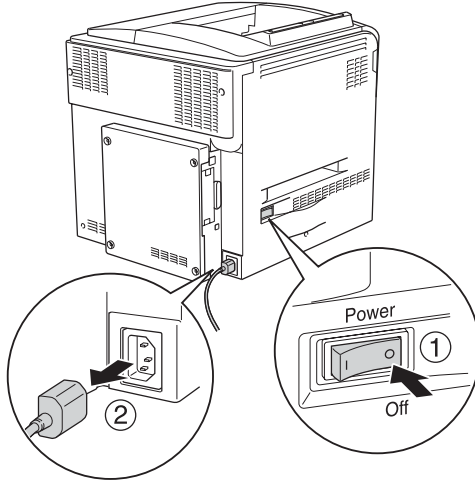
Sabit Disk Sürücüsünü takmadan önce topraklanmış bir metal parçasına dokunarak var olabilecek statik elektriği boşaltmayı unutmayın. Aksi halde statik elektriğe duyarlı parçalara zarar verebilirsiniz.



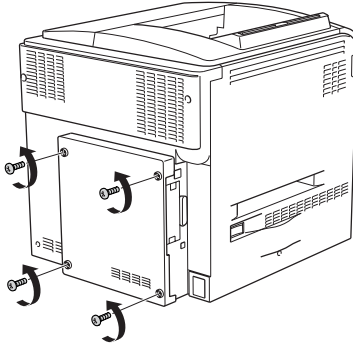
Uyarı:

Bazı parçalar keskin oldukları ve yaralanmalara neden olabilecekleri için yazıcının içinde çalışırken dikkatli olun.

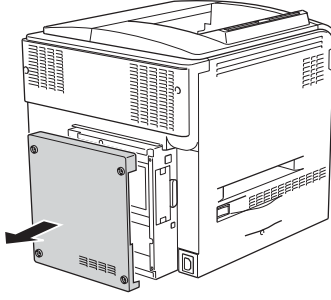
1. Yazıcıyı kapatın ve elektrik kablosunu çıkarın.



2. Yazıcının arka tarafındaki kapağın dört vidasını sökün.



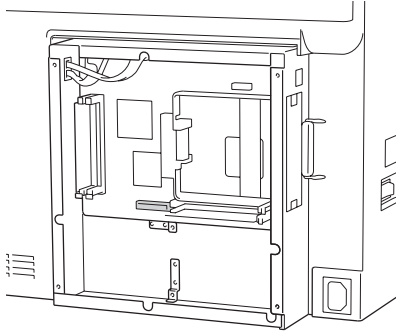
3. Kapağı her iki elinizle tutup kendinize doğru çekerek çıkarın.



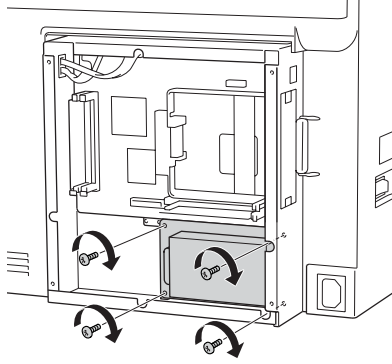
Uyarı:

Bazı parçalar çok sıcak olabileceği için arka kapağın iç kısmındaki devre kartına dokunurken dikkatli olun.

4. Sabit Disk Sürücüsünün bağlantı soketini bulun.



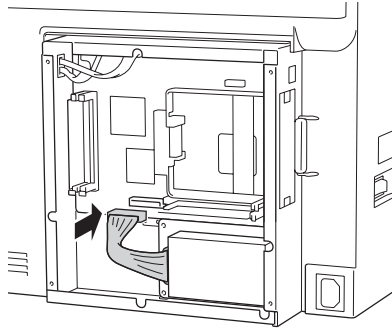
5. Sabit Disk Sürücüsünü birimle birlikte verilen dört vidayla tespit edin.



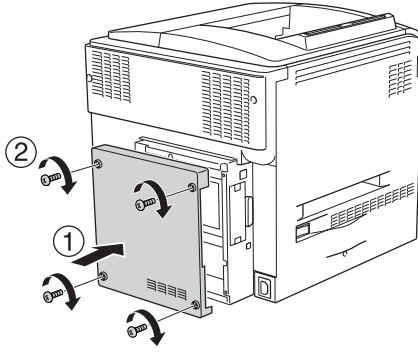
Dikkat

Devre kartından herhangi bir modül çıkarmayın. Aksi halde yazıcı çalışmaz.

6. Bağlantı kablosunu hem HDD üzerindeki sokete hem de kart üzerindeki sokete aşağıda gösterildiği gibi takın.



7. Kapağı yazıcının arka tarafına geri takın ve dört vidayla tespit edin.



İsteğe bağlı birimin gerektiği gibi takıldığını doğrulamak için bir Durum Sayfası yazdırın. Bkz. "Durum Sayfası Yazdırma" sayfa 383.

Windows kullanıcıları için not:

EPSON Status Monitor 3 yüklü değilse, ayarları yazıcı sürücüsünde elle yapmanız gerekir. Bkz. "İsteğe Bağlı Ayarları Yapma" sayfa 100.

Macintosh kullanıcıları için not:

Yazıcının isteğe bağlı birimlerini taktığınızda veya çıkarttığınızda, Print Setup Utility (Yazıcı Kurulum İzlençesi) (Mac OS X 10.3 için), Print Center (Baskı Merkezi) (Mac OS X 10.2 veya altı için) veya Chooser (Seçici) (Mac OS 9 için) öğelerini kullanarak yazıcıyı silmeniz ve sonra yeniden kaydetmeniz gerekir.

Sabit Disk Sürücüsünü Çıkarma



Dikkat:

Sabit Disk Sürücüsünü çıkarmadan önce topraklanmış bir metal parçasına dokunarak var olabilecek statik elektriği boşaltmayı unutmayın. Aksi halde statik elektriğe duyarlı parçalara zarar verebilirsiniz.



Uyarı:

Bazı parçalar keskin oldukları ve yaralanmalara neden olabilecekleri için yazıcının içinde çalışırken dikkatli olun.

Yazıcıyı kapatın ve takma işlemlerini ters sıralamada uygulayın.

Bellek Modülü

Dual In-line Memory Module (DIMM) takarak yazıcı belleğini 512 MB'ye kadar yükseltebilirsiniz. Karmaşık grafikleri yazdırmakta güçlük çekiyorsanız ek bellek eklemeniz gerekebilir.

Bu yazıcıda iki bellek yuvası bulunmaktadır ancak, bir yuvada üretim sırasında takılmış olan 64 MB DIMM bulunmaktadır. Yazıcı belleğini 320 MB'den fazla arttırmak için, önce orijinal 64 MB DIMM'yi çıkartmanız ve iki isteğe bağlı DIMM takmanız gerekmektedir.

Bellek modülü takma

İsteğe bağlı bir bellek modülü takmak için aşağıdaki adımları izleyin.



Dikkat:

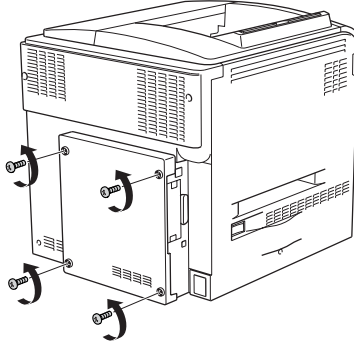
Bellek modülünü takmadan önce topraklanmış bir metal parçasına dokunarak var olabilecek statik elektriği boşaltmayı unutmayın. Aksi halde statik elektriğe duyarlı parçalara zarar verebilirsiniz.



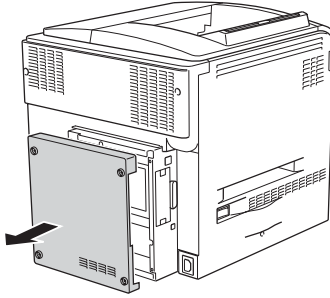
Uyarı:

Bazı parçalar keskin oldukları ve yaralanmalara neden olabilecekleri için yazıcının içinde çalışırken dikkatli olun.

1. Yazıcıyı kapatın ve elektrik kablosu ile arabirim kablosunu çıkarın.
2. Yazıcının arka tarafındaki kapağın dört vidasını sökün.



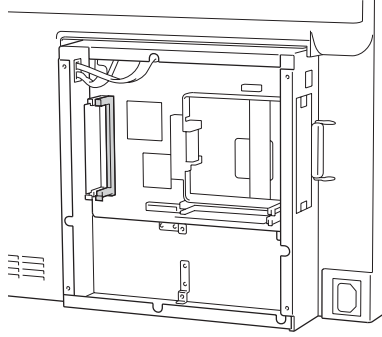
3. Kapağı her iki elinizle tutup kendinize doğru çekerek çıkarın.



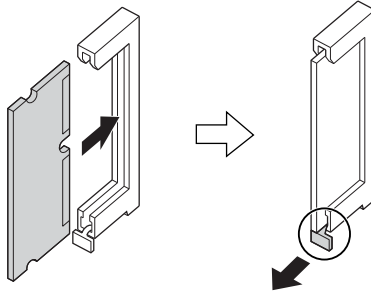
Uyarı:

Bazı parçalar çok sıcak olabileceği için arka kapağın iç kısmındaki devre kartına dokunurken dikkatli olun.

4. RAM yuvasını bulun.



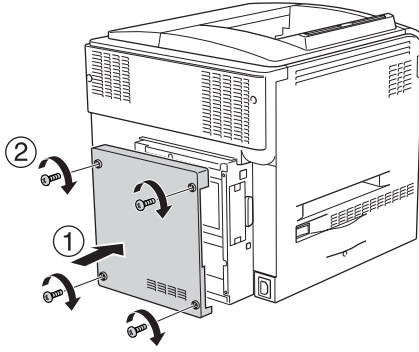
5. Bellek modülünü, klips dışarı çıkana kadar yuvarın içine dikey şekilde takın. Sol yuvada her zaman bir modül bulunduğundan emin olun.



Dikkat:

- ❑ Bellek modülünü yuvarın içine zorla sokmayın.
- ❑ Bellek modülünü doğru yönde yerleştirdiğinizden emin olun.
- ❑ Devre kartından herhangi bir modül çıkarmayın. Aksi halde yazıcı çalışmaz.

6. Kapağı yazıcının arka tarafına geri takın ve dört vidayla tespit edin.



7. Elektrik kablosunu ve arabirim kablosunu yeniden takın ve yazıcıyı açın.

İsteğe bağlı birimin gerektiği gibi takıldığını doğrulamak için bir Durum Sayfası yazdırın. Bkz. "Durum Sayfası Yazdırma" sayfa 383.

Windows kullanıcıları için not:

EPSON Status Monitor 3 yüklü değilse, ayarları yazıcı sürücüsünde elle yapmanız gerekir. Bkz. "İsteğe Bağlı Ayarları Yapma" sayfa 100.

Macintosh kullanıcıları için not:

Yazıcının isteğe bağlı birimlerini taktığınızda veya çıkarttığınızda, Print Setup Utility (Yazıcı Kurulum İzlenesi) (Mac OS X 10.3 için), Print Center (Baskı Merkezi) (Mac OS X 10.2 veya altı için) veya Chooser (Seçici) (Mac OS 9 için) öğelerini kullanarak yazıcıyı silmeniz ve sonra yeniden kaydetmeniz gerekir.

Bellek modülünü çıkarma



Dikkat:

Bellek modülünü çıkarmadan önce topraklanmış bir metal parçasına dokunarak var olabilecek statik elektriği boşaltmayı unutmayın. Aksi halde statik elektriğe duyarlı parçalara zarar verebilirsiniz.



Uyarı:

Bazı parçalar keskin oldukları ve yaralanmalara neden olabilecekleri için yazıcının içinde çalışırken dikkatli olun.

Yazıcıyı kapatın ve takma işlemlerini ters sıralamada uygulayın.

Arabirim Kartı

Yazıcınız Type B (Tip B) arabirim yuvasıyla donatılmış olarak gelir. Yazıcınızın arabirim seçeneklerini genişletmek için kullanabileceğiniz çeşitli isteğe bağlı arabirim kartları bulunmaktadır.

Arabirim kartını takma

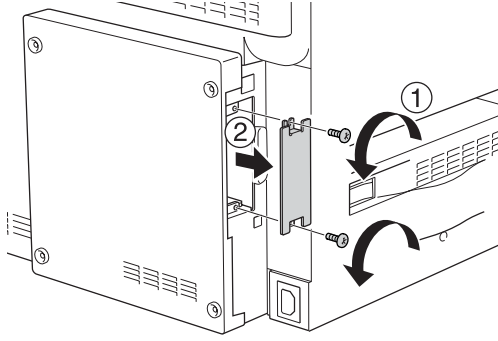
İsteğe bağlı bir arabirim kartı takmak için aşağıdaki adımları izleyin.



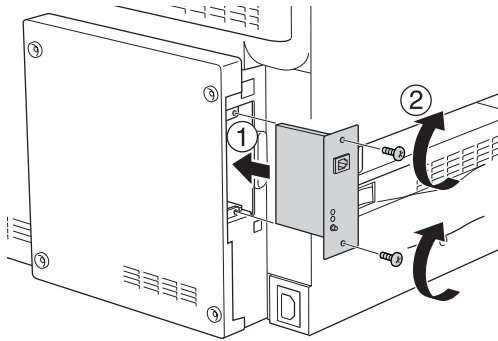
Dikkat:

Arabirim kartını takmadan önce topraklanmış bir metal parçasına dokunarak var olabilecek statik elektriği boşaltmayı unutmayın. Aksi halde statik elektriğe duyarlı parçalara zarar verebilirsiniz.

1. Yazıcıyı kapatın ve elektrik kablosu ile arabirim kablosunu çıkarın.
2. Arabirim kartı yuvasının kapağını tespit eden iki vidayı sökün ve kapağı çıkarın.



3. Arabirim kartını aşağıda gösterildiği gibi yuvaranın içine kaydırıp sıkıca itin ve vidaları sıkın.



4. Elektrik kablosunu ve arabirim kablosunu yeniden takın ve yazıcıyı açın.

İsteğe bağlı birimin gerektiği gibi takıldığını doğrulamak için bir Durum Sayfası yazdırın. Bkz. "Durum Sayfası Yazdırma" sayfa 383.

Arabirim kartını çıkarma



Dikkat:

Arabirim kartını çıkarmadan önce topraklanmış bir metal parçasına dokunarak var olabilecek statik elektriği boşaltmayı unutmayın. Aksi halde statik elektriğe duyarlı parçalara zarar verebilirsiniz.

Yazıcıyı kapatın ve takma işlemlerini ters sıralamada uygulayın.

P5C Emulation Kit (Benzetim Kiti)

P5C Emulation (Benzetim) kiti bu yazıcı için isteğe bağlı bir birim olarak sunulmaktadır. Bu modül, yazıcınızın belgeleri PC5 yazdırma dilinde yazdırmasına olanak tanır.

P5C ROM modülünü takma

Adobe PostScript 3 ROM modülünü takmak için aşağıdaki adımları izleyin.



Dikkat:

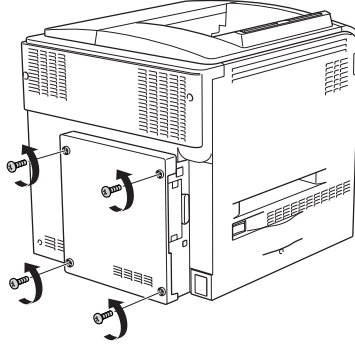
ROM modülünü takmadan önce topraklanmış bir metal parçasına dokunarak var olabilecek statik elektriği boşaltmayı unutmayın. Aksi halde statik elektriğe duyarlı parçalara zarar verebilirsiniz.



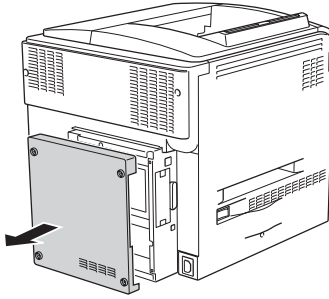
Uyarı:

Bazı parçalar keskin oldukları ve yaralanmalara neden olabilecekleri için yazıcının içinde çalışırken dikkatli olun.

1. Yazıcıyı kapatın ve elektrik kablosu ile arabirim kablosunu çıkarın.
2. Yazıcının arka tarafındaki kapağın dört vidasını sökün.



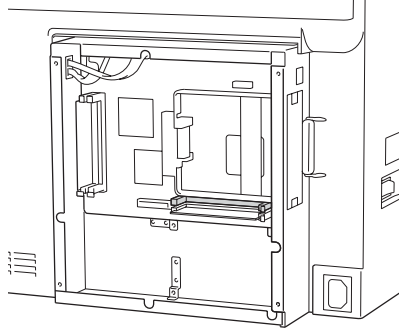
3. Kapağı her iki elinizle tutup kendinize doğru çekerek çıkarın.



Uyarı:

Bazı parçalar çok sıcak olabileceği için arka kapağın iç kısmındaki devre kartına dokunurken dikkatli olun.

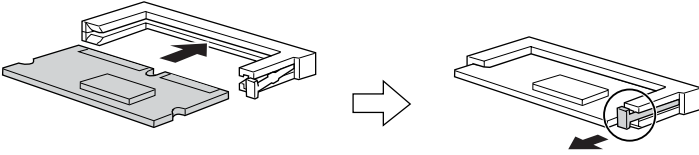
4. ROM modülü yuvalarını bulun.



Not:

İki adet ROM yuvası bulunmaktadır ve her iki yuva da ROM modülü takmak için kullanılabilir.

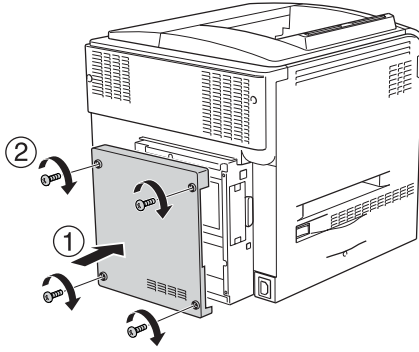
5. ROM modülünü, klips dışarı çıkana kadar yuvanın içine yatay şekilde takın.



Dikkat:

- ROM modülünü socketin içine zorla sokmayın.
- ROM modülünü doğru yönde yerleştirdiğinizden emin olun.
- Standart ROM socketine (P) takılı olan ROM modülünü kesinlikle çıkarmayın.

6. Kapağı yazıcının arka tarafına geri takın ve dört vidayla tespit edin.



7. Elektrik kablosunu yeniden takın ve yazıcıyı açın.

İsteğe bağlı birimin gerektiği gibi takıldığını doğrulamak için bir Durum Sayfası yazdırın. Bkz. "Durum Sayfası Yazdırma" sayfa 383.

Durum sayfasında takılı benzetim modülü olarak P5C gösterilmiyorsa modülü yeniden takmayı deneyin. Devre kartında ROM yuvasına sağlam bir şekilde oturtulduğundan emin olun.

P5C ROM modülünü çıkarma



Dikkat:

ROM modülünü çıkarmadan önce topraklanmış bir metal parçasına dokunarak var olabilecek statik elektriği boşaltmayı unutmayın. Aksi halde statik elektriğe duyarlı parçalara zarar verebilirsiniz.



Uyarı:

Bazı parçalar keskin oldukları ve yaralanmalara neden olabilecekleri için yazıcının içinde çalışırken dikkatli olun.

Yazıcıyı kapatın ve takma işlemlerini ters sıralamada uygulayın.

Bölüm 9

Sarf Malzemelerini Deęiřtirme

Deęiřtirme Mesajları

LCD ekranında veya EPSON Status Monitor 3 yardımcı programı penceresinde řu mesajları gördüğünüzde, ilgili sarf malzemelerini deęiřtirin. Mesaj görüldükten sonra kısa bir süre daha yazdırmayı sürdürebilirsiniz, fakat Epson yüksek baskı kalitesinin korunması ve yazıcınızın ömrünün uzaması için, řimdiden deęiřtirilmesini önerir.

LCD Ekranı Mesajı	Açıklama
Worn Photoconductor (Foto İletken Ařındı)	Foto iletken biriminin hizmet ömrü sona ermiřtir.
Worn Fuser (Füzer Ařındı)	Füzer biriminin hizmet ömrü sona ermiřtir.
Worn Transfer Unit (Aktarma Birimi Ařındı)	Aktarma birimi hizmet ömrünün sonuna yaklařmıřtır.

Not:

Uyarıyı silmek için kumanda panelindeki Reset Menu'de (Sıfırla Menüřü) Clear All Warnings (Tüm Uyarıları Sil) öęesini seçin.

Sarf malzemesinin hizmet ömrü sona erdiğinde, yazıcı yazmayı durdurur ve LCD ekranında veya EPSON Status Monitor 3 penceresinde ařağıdaki mesajları görüntüler. Bu durumda, siz biten sarf malzemelerini deęiřtirene kadar yazıcı yazmayı sürdüremez.

LCD Ekranı Mesajı	Açıklama
Replace Toner uuuu* (uuuu Toneri Değiştir)	Belirtilen toner kartuşu boştur.
Replace Photoconductor (Foto İletkeni Değiştir)	Aygıtın zarar görmesini engellemek için yazdırma durdurulur.
Replace Waste T Box (Atık Toner Kutusunu Değiştir)	Atık toner toplayıcısı doludur.

* Bu konumda C, M, Y ve K harfleri belirir ve bu harfler değiştirilmesi gereken tonerin rengini gösterir. Örneğin, Y Toner Low (Y Toner Az) mesajı sarı toner kartuşunda az miktarda toner kaldığını belirtir.

Not:

Her defasında sadece bir sarf malzemesiyle ilgili mesaj gösterilir. Bir sarf malzemesini değiştirdikten sonra, LCD ekranında diğer sarf malzemeleri için değiştirme mesajı olup olmadığını kontrol edin.

LCD ekranında Replace Toner uuuu (uuuu Toneri Değiştir) veya Replace Photoconductor (Foto İletkeni Değiştir) mesajı görüntülense bile, kumanda panelindeki **O Start/Stop (Başlat/Durdur)** düğmesine basarak kısa bir süre daha yazdırmaya devam edebilirsiniz. LCD ekranda Replace Toner uuuu (uuuu Toneri Değiştir) veya Replace Photoconductor (Foto İletkeni Değiştir) yerine uuuu Toner Low (uuuu Toner Az) veya Worn Photoconductor (Foto İletken Aşındı) mesajı görüntülenmeye başlar.

Not:

- Aşınmış bir sarf malzemesiyle yazdırma işlemi yapıldığında baskı kalitesi garanti edilemez. Baskı kalitesi beklentinizi karşılamıyorsa, sarf malzemesini değiştirin.*
- Aşınmış sarf malzemesinin yazıcıya zarar vermesini önlemek için yazıcı yazdırmayı durdurur. Yazıcı yazdırmayı durdurursa, sarf malzemesini değiştirin.*

Toner Kartuşu

Kullanım önlemleri

Sarf malzemelerini deęiştirirken, her zaman ařaęıdaki önlemlere dikkat edin.

- ❑ Orijinal bir toner kartuşu takmanız önerilir. Orijinal olmayan toner kartuşunun kullanılması baskı kalitesini etkileyebilir. Epson, Epson tarafından üretilmeyen veya onaylanmayan sarf malzemelerinin kullanımından doğacak hasar veya sorunlardan sorumlu deęildir.
- ❑ Toner kartuşunu ele aldığınızda her zaman temiz ve düz bir yüzeye koyun.
- ❑ Bir toner kartuşunu serin bir ortamdan sıcak bir ortama taşıdığınızda, oluşacak buęudan zarar görmemesi için, takmadan önce en az bir saat bekleyin.



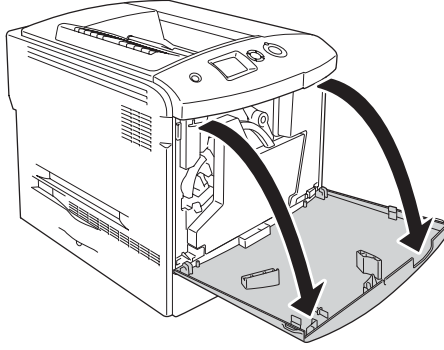
Uyarı:

- ❑ *Tonere dokunmayın. Toneri gözünüzden uzak tutun. Toner gözünüze veya giysilerinize deęerse, derhal sabun ve suyla yıkayın.*
- ❑ *Sarf malzemelerini çocukların ulaşamayacaęı yerlerde muhafaza edin.*
- ❑ *Patlayarak yaralanmaya yol açabilecekleri için kullanılmıř sarf malzemelerini ateře atmayın. Bunları yerel yönetmeliklere uygun olarak atın.*
- ❑ *Toner dökülürse temizlemek için süpürge ve farař veya sabun ve suyla nemlendirilmiř bir bez kullanın. Küçük parçacıklar kıvılcım deędięinde, yangına veya patlamaya neden olabileceęinden elektrikli süpürge kullanmayın.*

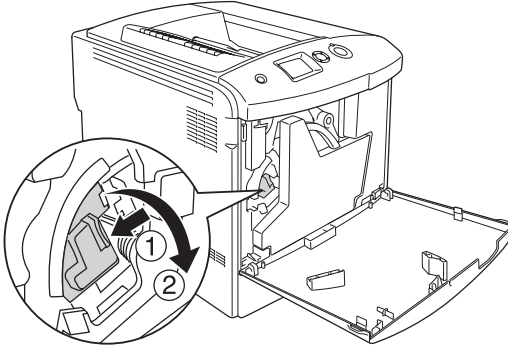
Toner kartuşunu deęiřtirme

Bir toner kartuşunu deęiřtirmek iin ařaęıdaki adımları izleyin.

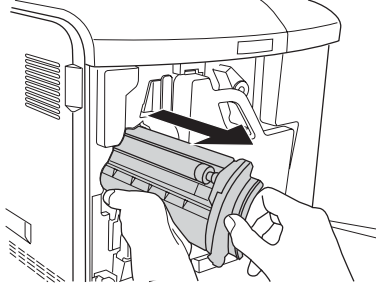
1. LCD ekranında grntlenen renkte (K, C, M veya Y) yeni bir kartuş hazırlayın.
2. D kapaęını aın.



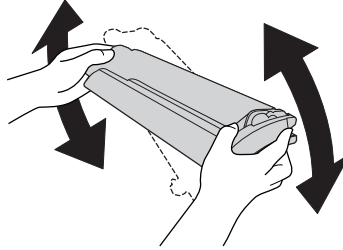
3. Toner kartuşu topuzunu tutup kendinize doęru yatırın.



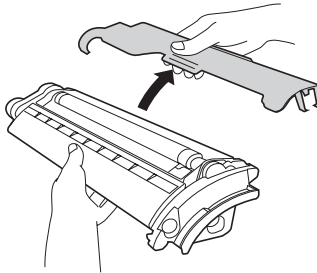
4. Boş toner kartuşunu yazıcıdan çıkarın.



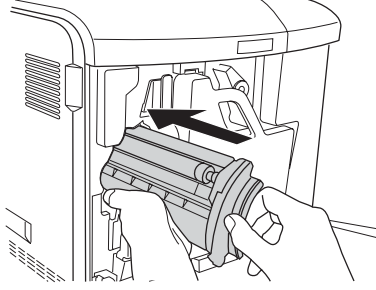
5. Yeni kartuşun koruyucu materyallerini çıkarın ve yeni toner kartuşunu birkaç kez yavaşça sallayın.



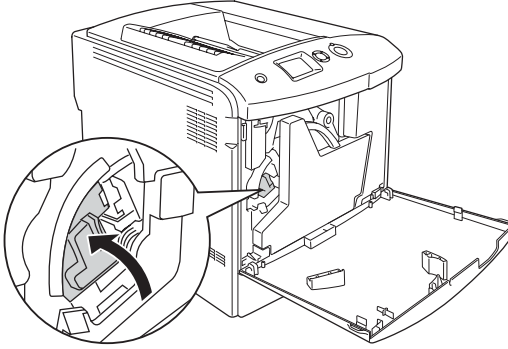
6. Yeni toner kartuşunu paketinden çıkarın ve koruyucu plastik kapağı toner kartuşundan çıkarın.



7. Yeni kartuşu yazıcıya takın.



8. Toner kartuşu kapağını kapatın.



9. D kapağını kapatın.

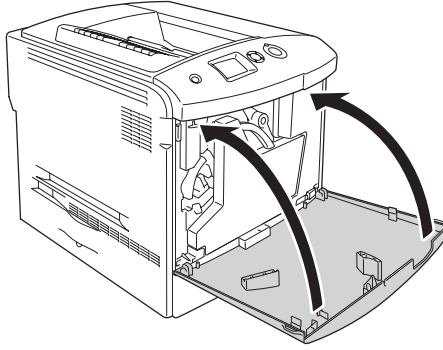


Foto İletken Birimi

Kullanım önlemleri

Sarf malzemelerini deęiřtirirken, her zaman ařaęıdaki önlemlere dikkat edin.

- Foto iletken biriminin aęırlıęı 1,3 kg'dir. Tařırken tutma yerinden tutmaya dikkat edin.
- Foto iletken birimini deęiřtirirken, gereęinden uzun süre ışığa maruz bırakmaktan kaçının.
- Silindir yüzeyini çizmemeye dikkat edin. Ayrıca, cildinizin yaęı silindir yüzeyine kalıcı hasar verebileceęi ve baskı kalitesini etkileyebileceęi için, silindire dokunmayın.
- En iyi baskı kalitesini elde etmek için foto iletken birimini doęrudan güneř ışığına, toza, tuzlu havaya veya aşındırıcı gazlara (amonyum gibi) maruz kalan yerlerde saklamayın. Ařırı veya hızlı ısı veya nem deęiřikliklerinin olduęu yerlerden uzak tutun.

- ❑ Foto iletken birimini saklarken, koruyucu kapağını taktığınızdan emin olun, kendi orijinal ışık geçirmeyen kapalı paketine yerleştirin ve güvenli ve düz bir yerde saklayın.
- ❑ Foto iletken birimini eğmeyin.



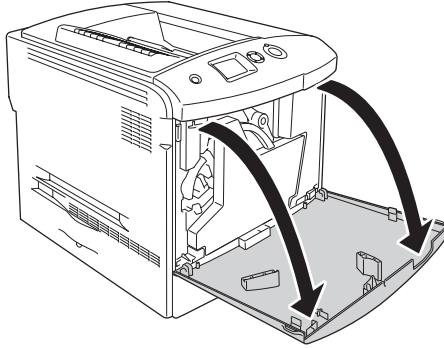
Uyarı:

- ❑ *Patlayıp zarar verebilecekleri için, kullanılmış sarf malzemelerini ateşe atmayın. Bunları yerel yönetmeliklere uygun olarak atın.*
- ❑ *Sarf malzemelerini çocukların ulaşamayacağı yerlerde muhafaza edin.*

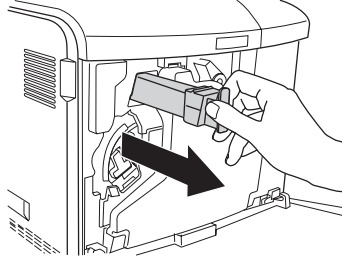
Foto iletken birimini değiştirme

Foto iletken birimini, atık toner toplayıcısını ve filtreyi değiştirmek için aşağıdaki adımları izleyin.

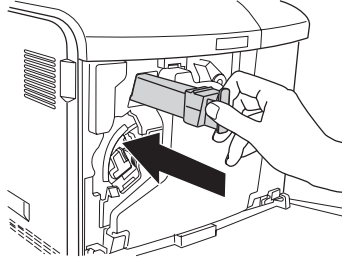
1. D kapağını açın.



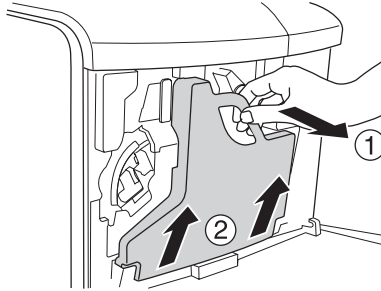
2. Filtreyi yazıcıdan çıkarın.



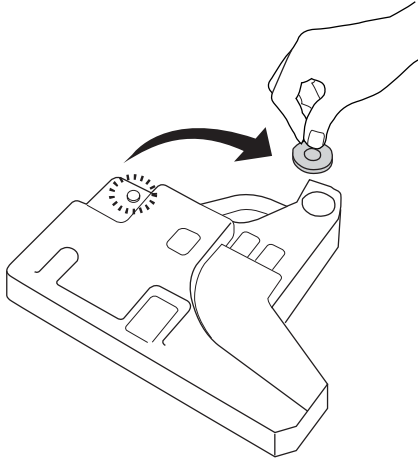
3. Yeni filtreyi ambalajından çıkarın. Yeni filtreyi yazıcıya takın.



4. Atık toner toplayıcısını çıkarın.



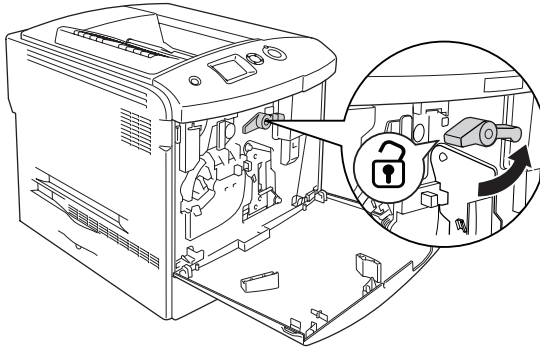
5. Kapağı çıkarın ve bu kapakla atık toner toplayıcısının deliğini kapatın.



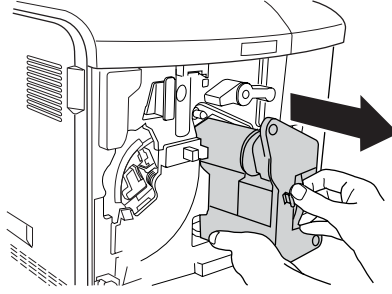
Not:

Atık toner toplayıcısını yere koymanız gerekiyorsa, içindeki tonerin dökülmesini önlemek için kapaklı tarafı yukarı bakacak şekilde düz bir yüzeye yerleştirin.

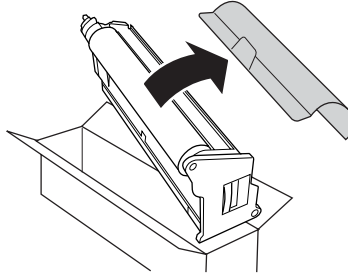
6. Foto iletken biriminin önündeki mavi mandalı aşağıda gösterildiği gibi çevirin.



7. Foto iletken biriminin tutamağından tutun ve foto iletken birimini yazıcıdan çıkartmak için kendinize doğru çekin.



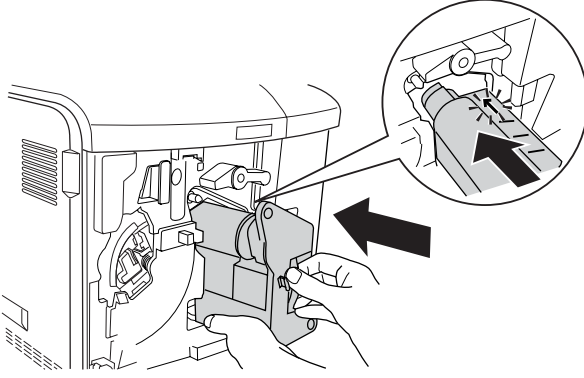
8. Yeni foto iletken birimini paketinden alın ve koruyucu kapağını çıkarın.



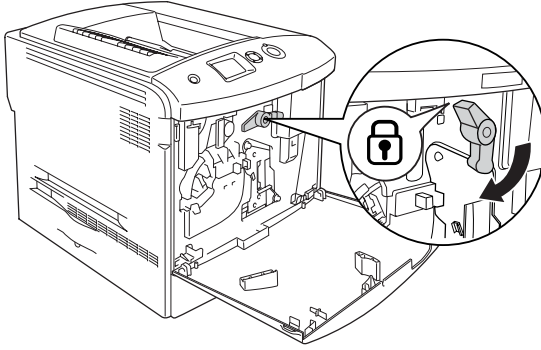
Dikkat:

Birimin tepesindeki kuşağa veya yeşil foto iletken alana dokunmayın. Aksi halde baskı kalitesi düşebilir.

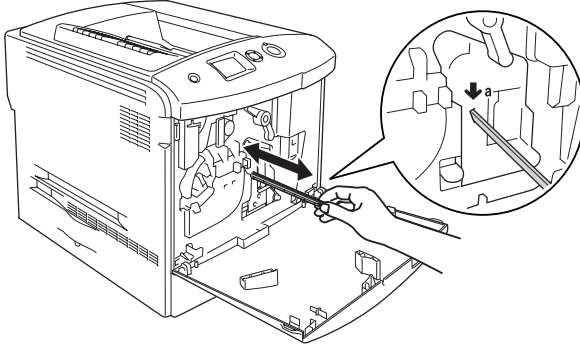
9. Foto iletken birimini tutamağından tutup yazıcının içine sokun.



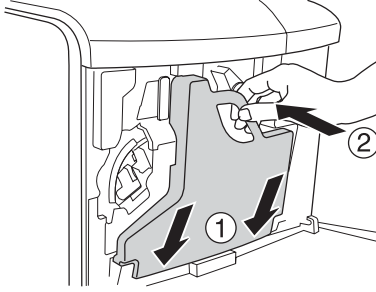
10. Mavi mandalı başlangıçtaki konumuna geri çevirin.



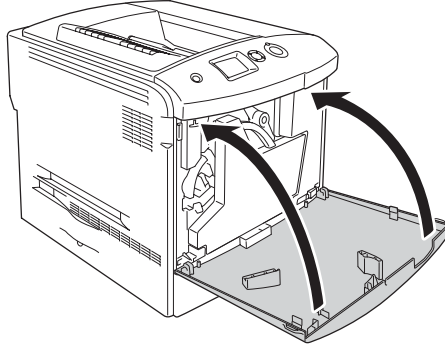
11. Temizleme çubuğunu [a] tutun ve birkaç kez yavaşça içeri ve dışarı doğru hareket ettirin.



12. Yeni atık toner toplayıcısını yazıcıya takın.



13. D kapağını kapatın.



Füzer Birimi

Kullanım önlemleri

Sarf malzemelerini değiştirenken, her zaman aşağıdaki önlemlere dikkat edin.

Sarf malzemesinin yüzeyine dokunmayın. Aksi halde baskı kalitesi düşebilir.



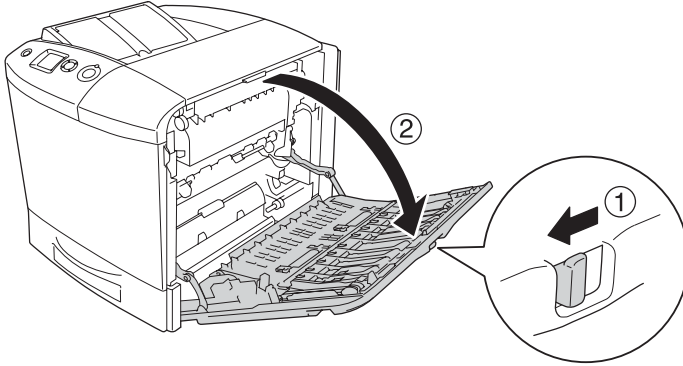
Uyarı:

- Yazıcı kullanıldıysa füzer birimi çok sıcak olabilir. Füzer birimini değiştirmeden önce sıcaklığın düşmesi için yazıcıyı kapatın ve 30 dakika bekleyin.
- Patlayıp zarar verebilecekleri için, kullanılmış sarf malzemelerini ateşe atmayın. Bunları yerel yönetmeliklere uygun olarak atın.
- Sarf malzemelerini çocukların ulaşamayacağı yerlerde muhafaza edin.

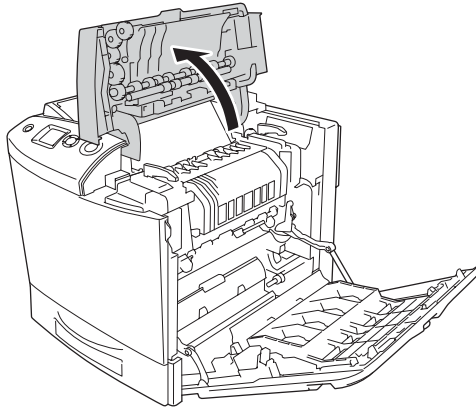
Füzer birimini deęiřtirme

Füzer birimini deęiřtirmek için ařaęıdaki adımları izleyin.

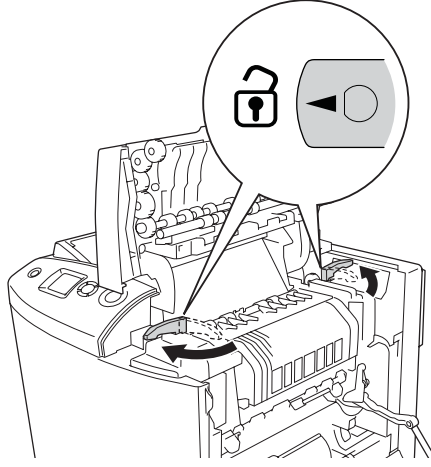
1. Sıcaklıęın düřmesi için yazıcıyı kapatın ve 30 dakika bekleyin.
2. A kapaęındaki mandalı itip kapaęı açın.



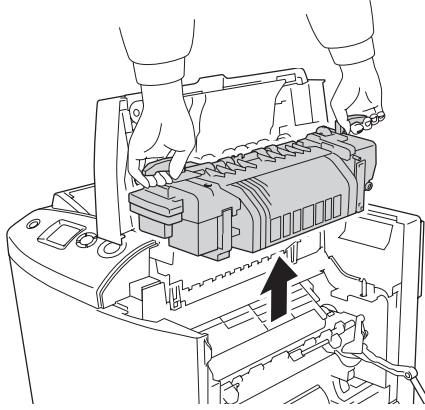
3. B kapaęını açın.



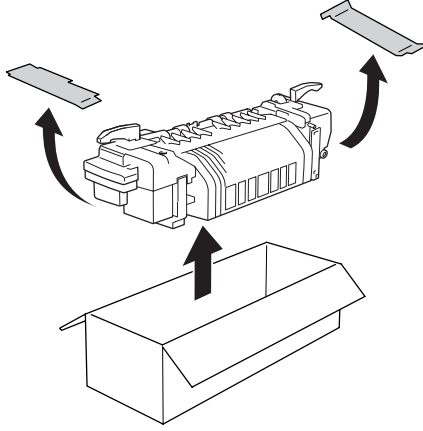
4. Füzzer biriminin her iki tarafındaki kolları çevirerek açın.



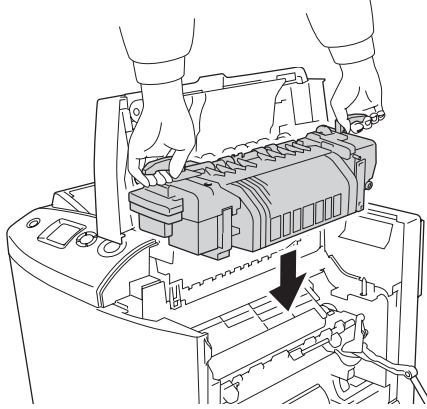
5. Füzzer birimini aşağıda gösterildiği gibi kaldırarak yazıcıdan çıkarın.



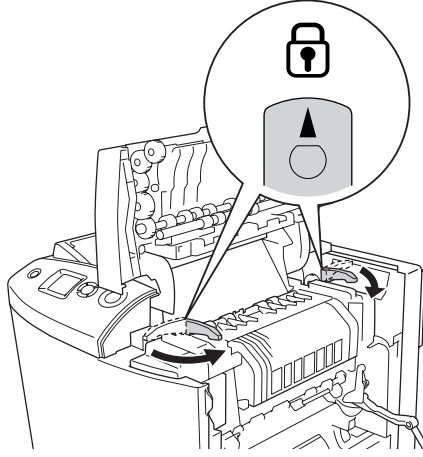
6. Yeni füzler birimini paketinden alın ve koruyucu kapağını çıkarın.



7. Yeni füzler birimini kollarından tutun ve kılavuz çubukların birimin altındaki deliklere girdiğinden emin olarak yazıcının içine indirin.



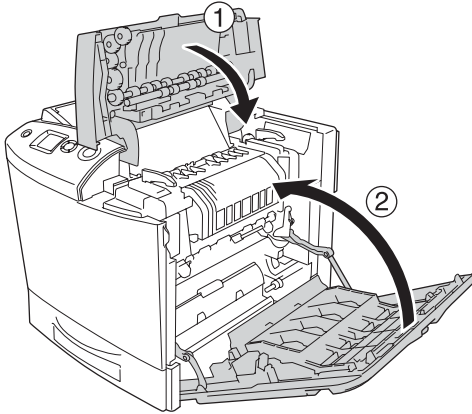
8. Füzzer biriminin her iki tarafındaki kolları çevirerek kilitleyin.



Not:

Kilitlerin tam kilitli konumda olduğundan emin olun.

9. A ve B kapaklarını kapatın.



Atık Toner Toplayıcısı

Kullanım önlemleri

Sarf malzemelerini deęiřtirirken, her zaman ařaęıdaki önlemlere dikkat edin.

Atık toner toplayıcısındaki toneri tekrar kullanmayın.



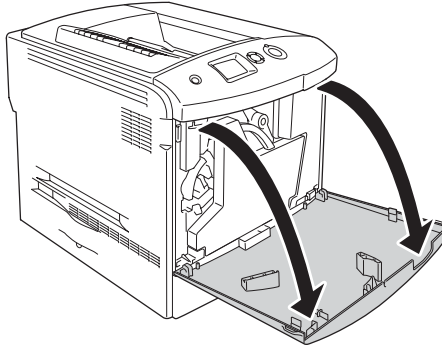
Uyarı:

- ❑ *Patlayıp zarar verebilecekleri için, kullanılmıř sarf malzemelerini ateře atmayın. Bunları yerel yönetmeliklere uygun olarak atın.*
- ❑ *Sarf malzemelerini çocukların ulaşamayacaęı yerlerde muhafaza edin.*

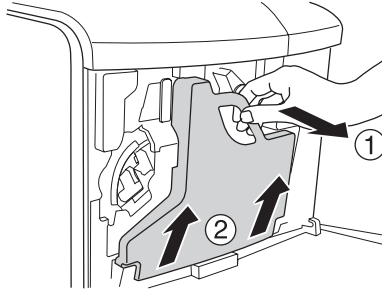
Atık toner toplayıcısını deęiřtirme

Atık toner toplayıcısını ve filtreyi deęiřtirmek için ařaęıdaki adımları izleyin.

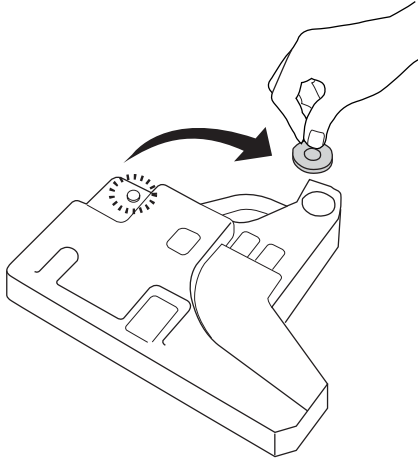
1. D kapaęını açın.



2. Atık toner toplayıcısını çıkarın.



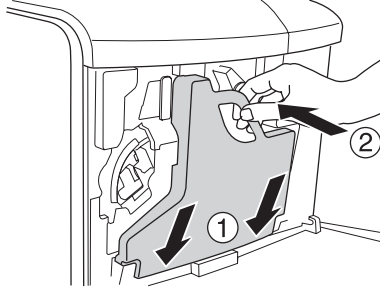
3. Kapağı çıkarın ve bu kapakla atık toner toplayıcısının deliğini kapatın.



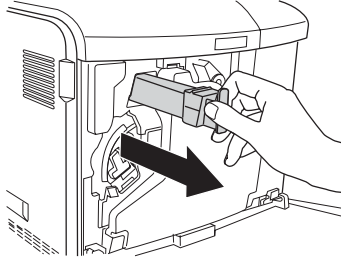
Not:

Atık toner toplayıcısını bir yere koyarken, içindeki tonerin dökülmesini önlemek için kapaklı tarafı yukarı bakacak şekilde düz bir yüzeye yerleştirin.

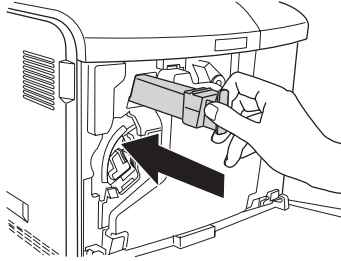
4. Yeni atık toner toplayıcısını yazıcıya takın.



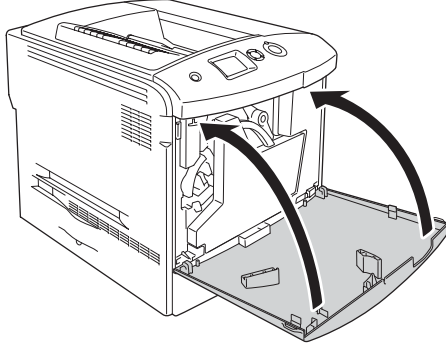
5. Filtreyi yazıcıdan çıkarın.



6. Yeni filtreyi ambalajından çıkarın. Yeni filtreyi yazıcıya takın.



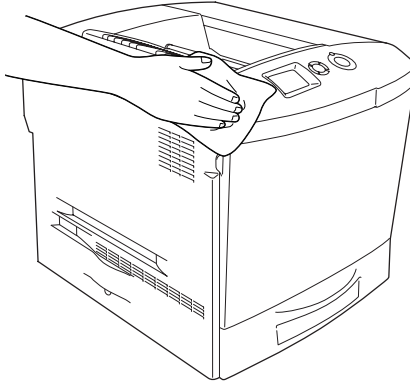
7. D kapađını kapatın.



Yazıcıyı Temizleme ve Nakletme

Yazıcıyı Temizleme

Yazıcı çok az bir temizlik gerektirmektedir. Yazıcının dış kasası kirlenmiş veya tozlanmışsa, yazıcıyı kapatın ve hafif bir deterjan katılmış suyla ıslattığınız yumuşak ve temiz bir bezle silin.



Dikkat:

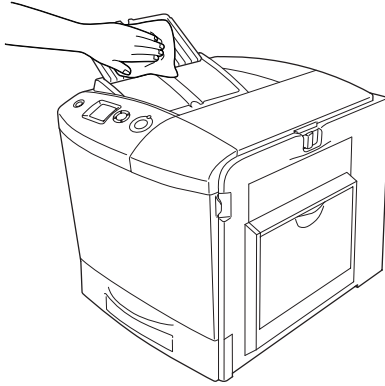
Yazıcı kapağını temizlemek için asla alkol veya boya çözücü kullanmayın. Bu kimyasal maddeler yazıcının parçalarına ve kasasına zarar verebilir. Yazıcının mekanik veya elektronik parçalarına su değdirmemeye dikkat edin.

Çıkış tepsisini temizleme

1. Çıkış tepsisindeki ek parçayı açın.



2. Açığa çıkan kağıt yolu bölgesini hafif nemli bir bezle silin.

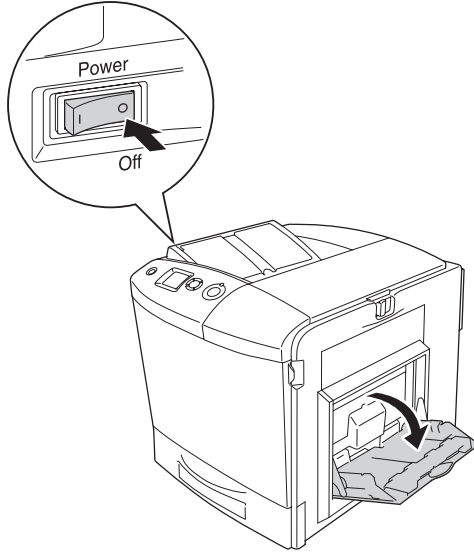


3. Çıkış tepsisindeki ek parçayı kapatın.

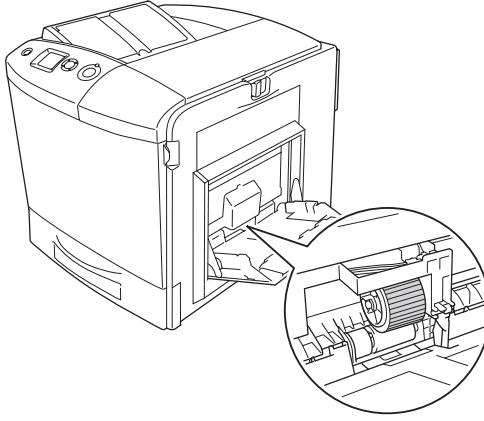


İlerletme silindirini temizleme

1. Yazıcının kapalı olduğundan emin olun ve çok amaçlı tepsiyi açın.



2. Çok amaçlı tepsinin içindeki iletme silindirinin kauçuk parçalarını nemli, iyice sıkılmış bir bezle hafifçe silin.



3. Çok amaçlı tepsiyi kapatın.

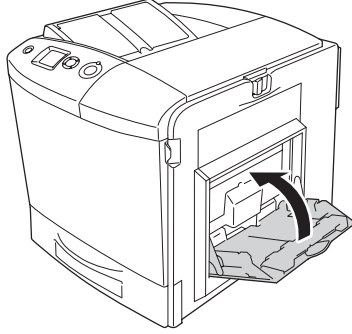


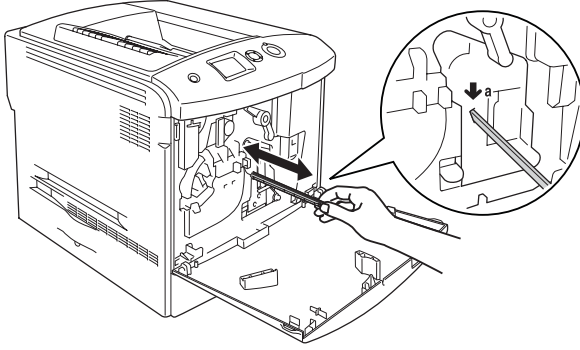
Foto iletken telini temizleme (çubuk [a])

1. D kapağını açın ve atık toner toplayıcısını çıkartın.

Not:

Çıkarttığınız atık toner toplayıcısını yerine yerleştirirken düz bir yere basın ve sağlam bir yere dayanarak eğilin.

2. Temizleme çubuğunu [a] tutun ve birkaç kez yavaşça içeri ve dışarı doğru hareket ettirin.



Not:

Çubuğu tümüyle içeri ve dışarı hareket ettirin. Aksi halde yazıcı gerektiği gibi temizlenmez.

3. D kapağını kapatın.

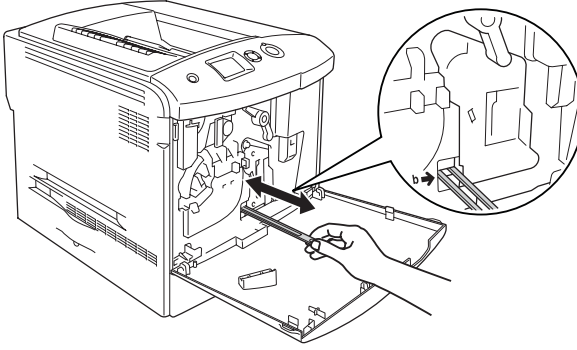
Işıklanma penceresini temizleme (çubuk [b])

1. D kapağını açın ve atık toner toplayıcısını çıkartın.

Not:

Çıkarttığınız atık toner toplayıcısını yerine yerleştirirken düz bir yere basın ve sağlam bir yere dayanarak eğilin.

2. Çubuğu [b] tutun ve birkaç kez yavaşça içeri ve dışarı doğru hareket ettirin.



Not:

Çubuğu tümüyle içeri ve dışarı hareket ettirin. Aksi halde yazıcı gerektiği gibi temizlenmez.

3. D kapağını kapatın.

Yazıcıyı Nakletme

Uzun mesafeler için

Yazicinizi uzak bir yere nakletmeniz gerekiyorsa, kendi kutusunu ve ambalaj malzemesini kullanarak özenle paketleyin.

Yazıcıyı tekrar paketlemek için aşağıdaki adımları izleyin.

1. Yazıcıyı kapatın ve şu öğeleri çıkartın:

- Elektrik kablosu
- Arabirim kablosu

- Yüklü kağıt
- Toner Kartuşu
- Foto iletken birimi
- Takılı isteğe bağlı birimler



Dikkat:

Foto iletken birimini ele almadan önce kullanım önlemlerini uyguladığınızdan emin olun. Talimatlar için bkz. "Kullanım önlemleri" sayfa 333.

2. Koruyucu malzemeleri yazıcıya takın ve yazıcıyı kendi orijinal kutusunda yeniden paketleyin.

Kısa mesafeler için

Yazıcıyı yakın bir yere nakletmeniz gerektiğinde, her zaman şu önlemlere dikkat edin.

Yazıcıyı paketlemeden nakledecekseniz, iki kişi tarafından tutularak taşınmalıdır.

Yazıcıyı kısa mesafelerde nakletmek için aşağıdaki adımları izleyin.

1. Yazıcıyı kapatın ve şu öğeleri çıkartın:

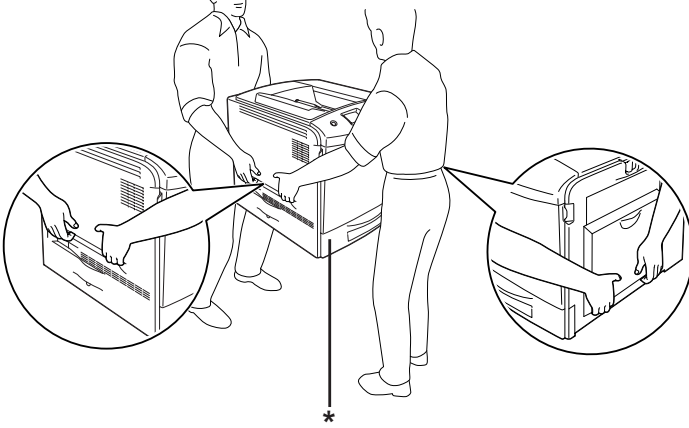
- Elektrik kablosu
- Arabirim kablosu
- Yüklü Kağıt
- Toner Kartuşu
- Foto iletken birimi
- Takılı isteğe bağlı birimler



Dikkat:

Foto iletken birimini ele almadan önce kullanım önlemlerini uyguladığınızdan emin olun. Talimatlar için bkz. "Kullanım önlemleri" sayfa 333.

2. Yazıcıyı aşağıda gösterildiği gibi doğru biçimde taşımaya dikkat edin.

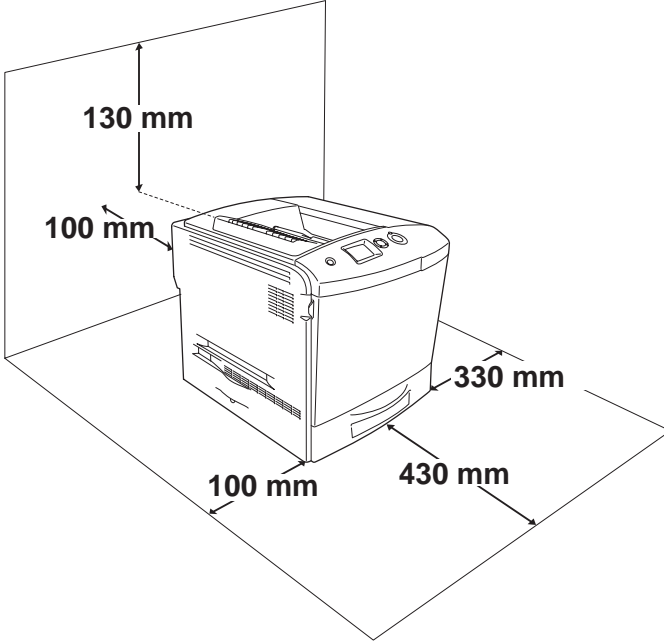


* Yazıcıyı buralardan tutarak kaldırmayın.

3. Yazıcıyı taşıırken her zaman yatay konumda tutun.

Yazıcı için bir yer bulma

Yazıcı yeniden yerleştirirken, her zaman rahat kullanmaya ve bakım yapmaya olanak tanıyan yeterli alanı sahip bir yer seçin. Düzgün çalışmasını sağlamak için yazıcının çevresinde gerekli olan yer konusunda bu çizimi klavuz olarak kullanın. Aadaki resimde gösterilen ölçüler santimetre cinsindedir.



Aadaki istenilen birimlerden birini takmak ve kullanmak için, belirtilen genişlikte yer gereklidir.

İsteğe bağlı kağıt kasedi birimi yazıcının altına 115 mm ekler.

Yazıcıyı yerleştirmek için bir yer ayarlarken alanla ilgili hususların yanı sıra daima aadaki önlemleri de alın:

- ❑ Yazıcıyı elektrik kablosunu kolayca çıkarabileceğiniz bir yere koyun.

- ❑ Bilgisayar ve yazıcı sisteminin tümünü, hoparlör veya kablosuz telefon ana birimi gibi olası parazit kaynaklarından uzak tutun.
- ❑ Duvar şalterleri veya otomatik zamanlayıcılarla kumanda edilen elektrik prizlerini kullanmaktan kaçının. Gücün kazara kesilmesi, bilgisayarınızın ve yazıcınızın belleğindeki değerli bilgileri silebilir.



Dikkat:

- ❑ *Yeterli havalandırma sağlanabilmesi için yazıcının etrafında yeterli boşluk bırakın.*
- ❑ *Doğrudan güneş ışığına, aşırı sığağa, neme ve toza maruz kalan yerlerden uzak tutun.*
- ❑ *Başka aygıtların da bağlı olduğu prizleri kullanmayın.*
- ❑ *Yazıcının elektrik fişine uygun topraklanmış priz kullanın. Fiş bağdaştırıcısı kullanmayın.*
- ❑ *Sadece bu yazıcının güç gereksinimlerine uygun bir priz kullanın.*

Sıkışan Kağıdı Temizleme

Yazıcıda kağıt sıkışırsa, yazıcının LCD ekranı ve EPSON Status Monitor 3 uyarı mesajları verir.

Sıkışan kağıdı çıkarmak için önlemler

Sıkışan kağıdı çıkarırken aşağıdaki noktalara dikkat edin.

- Sıkışan kağıdı zorlayarak çıkarmayın. Yırtılan kağıdın çıkarılması zordur ve başka kağıt sıkışmalarına yol açabilir. Yırtılmaması için yavaşça çekin.
- Yırtmamak için, sıkışan kağıdı her zaman iki elinizle çıkarmaya çalışın.
- Sıkışan kağıt yırtılırsa veya kağıt bu bölümünde söz edilmeyen bir yerde sıkışırsa, satıcınıza başvurun.
- Yüklenen kağıdın türüyle yazıcı sürücüsündeki Paper Type (Kağıt Türü) ayarının aynı olmasına dikkat edin.



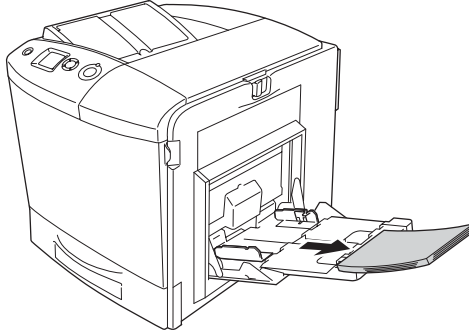
Uyarı:

- CAUTION HIGH TEMPERATURE (DİKKAT YÜKSEK ISI)** yazısının bulunduğu füzere veya çevresindeki alana dokunmamaya dikkat edin. Yazıcı kullanıldıysa füzer ve çevresindeki alan çok sıcak olabilir.
- Bazı parçaları keskin olup yaralanmalara neden olabileceğinden elinizi füzer biriminin içine sokmayın.

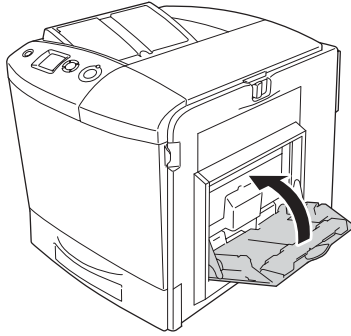
Jam A (A kapağında sıkışma)

A kapağındaki kağıt sıkışmasını düzeltmek için aşağıdaki adımları izleyin.

1. Çok amaçlı tepsiye yüklü olan tüm kağıdı çıkarın.



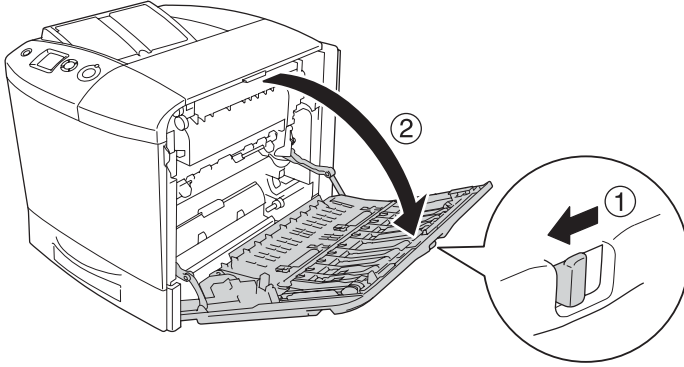
2. Çok amaçlı tepsiyi kapatın.



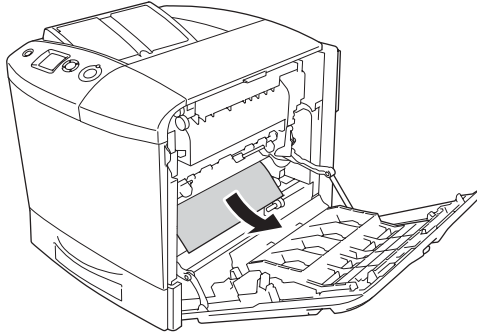
Not:

Çok amaçlı tepsiyi kapatmadan önce gerekmesi halinde genişletme tepsilerini kapatın.

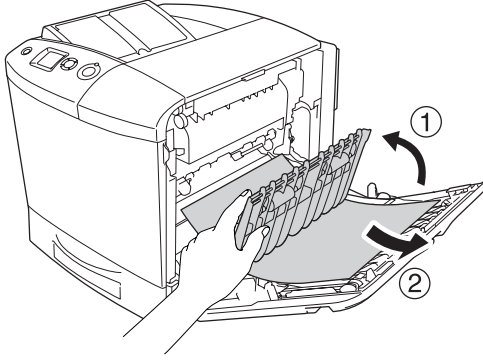
3. A kapağındaki mandalı sola itip durana kadar kapağı açın.



4. İsteğe Bağlı Çift Taraflı Yazdırma Birimi takılı değilse, tüm kağıtları yavaşça çekerek çıkarın. Sıkışmış kağıdı yırtmamaya dikkat edin.



İsteğe bağlı Çift Taraflı Yazdırma Birimi takılı ise, Çift Taraflı Yazdırma Birimini yukarı kaldırın. Bu şekilde tutarak tüm kağıtları yavaşça çekip çıkarın. Sıkışmış kağıdı yırtmamaya dikkat edin.



Uyarı:

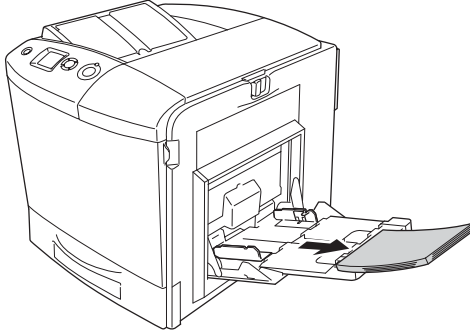
CAUTION HIGH TEMPERATURE (DİKKAT YÜKSEK ISI) yazısının bulunduğu füzere veya çevresindeki alana dokunmamaya dikkat edin. Yazıcı kullanıldıysa füzer ve çevresindeki alan çok sıcak olabilir. Bu alanlardan birine dokunmanız gerekiyorsa öncelikle ısının düşmesi için A ve B kapağını açın ve ardından 30 dakika bekleyin.

5. A kapağını kapatın. Sonra, çok amaçlı tepsiyi açın ve tekrar kağıt yükleyin.

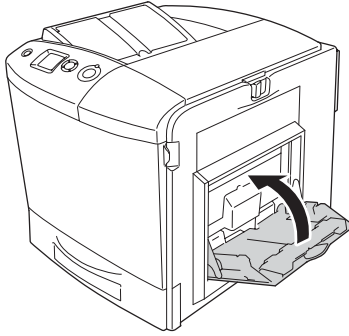
Jam A, B (A ve B kapağında sıkışma)

A ve B kapağındaki kağıt sıkışmasını düzeltmek için aşağıdaki adımları izleyin.

1. Çok amaçlı tepsiye yüklü olan tüm kağıdı çıkarın.



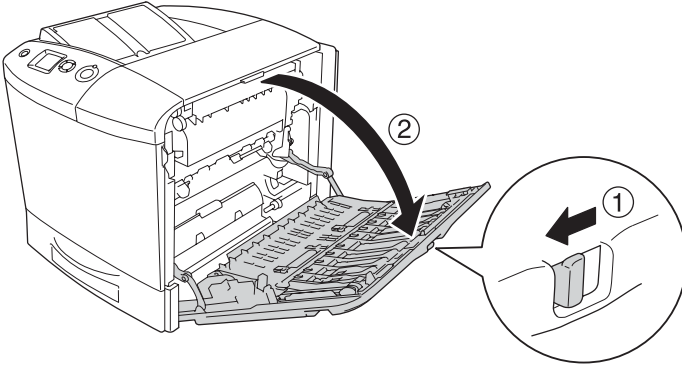
2. Çok amaçlı tepsiyi kapatın.



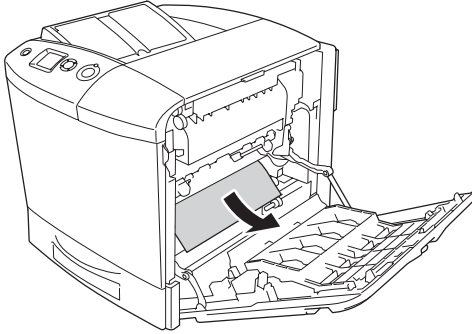
Not:

Çok amaçlı tepsiyi kapatmadan önce gerekmesi halinde genişletme tepsilerini kapatın.

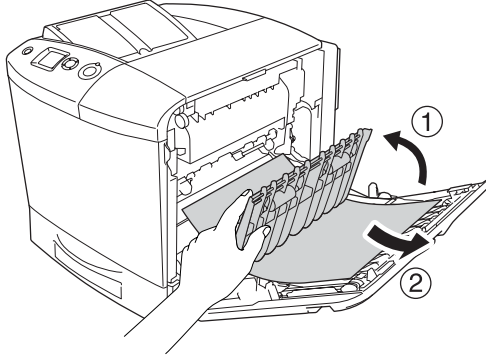
3. A kapağındaki mandalı sola itip durana kadar kapağı açın.



4. İsteğe Bağlı Çift Taraflı Yazdırma Birimi takılı değilse, tüm kağıtları yavaşça çekerek çıkarın. Sıkışmış kağıdı yırtmamaya dikkat edin.



İsteğe bağlı Çift Taraflı Yazdırma Birimi takılı ise, Çift Taraflı Yazdırma Birimini yukarı kaldırın. Bu şekilde tutarak tüm kağıtları yavaşça çekip çıkarın. Sıkışmış kağıdı yırtmamaya dikkat edin.



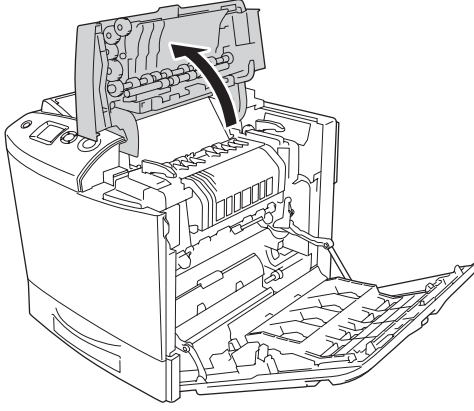
Uyarı:

CAUTION HIGH TEMPERATURE (DİKKAT

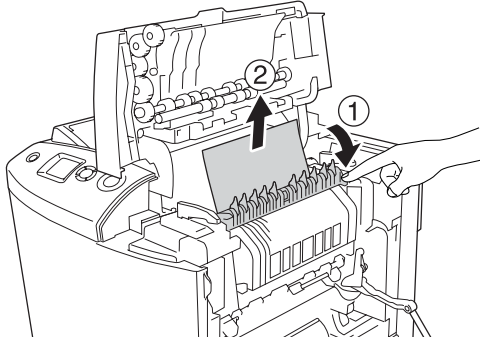
YÜKSEK ISI) yazısının bulunduğu füzere veya çevresindeki alana dokunmamaya dikkat edin.

Yazıcı kullanıldıysa füzere ve çevresindeki alan çok sıcak olabilir. Bu alanlardan birine dokunmanız gerekiyorsa öncelikle ısının düşmesi için A ve B kapağını açın ve ardından 30 dakika bekleyin.

5. B kapağını açın.



6. Yeşil mandalı tutarak kılavuzu yukarı kaldırın ve kağıdı yavaşça dışarı çekin. Sıkışmış kağıdı yırtmamaya dikkat edin.



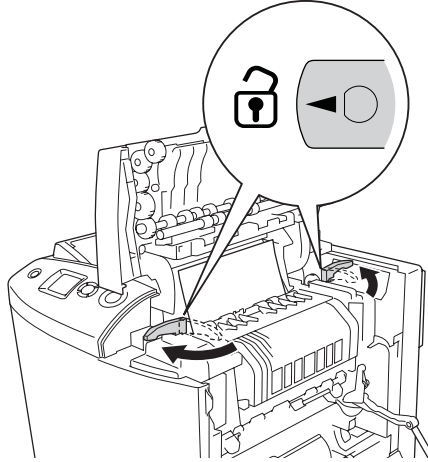


Uyarı:

CAUTION HIGH TEMPERATURE (DİKKAT YÜKSEK ISI) yazısının bulunduğu füzere veya çevresindeki alana dokunmamaya dikkat edin. Yazıcı kullanıldıysa füzere ve çevresindeki alan çok sıcak olabilir. Bu alanlardan birine dokunmanız gerekiyorsa öncelikle ısının düşmesi için A ve B kapağını açın ve ardından 30 dakika bekleyin.

Kağıdı çıkarabiliyorsanız B ve A kapağını kapatın. Kağıdı çıkaramadıysanız bir sonraki adıma geçin.

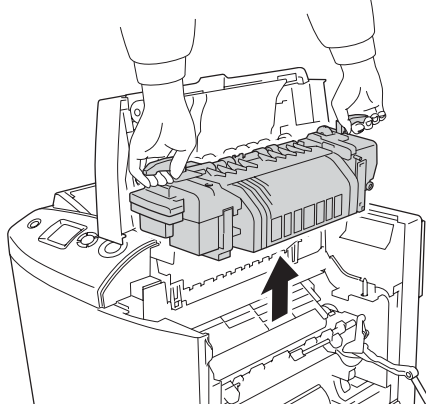
7. Füzere biriminin her iki tarafındaki kolları çevirerek açın.



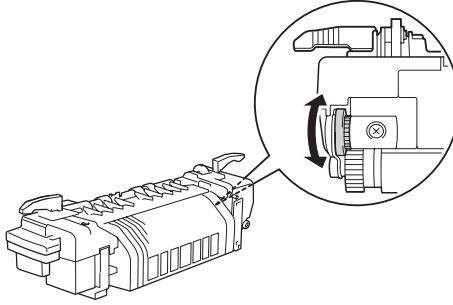
Uyarı:

CAUTION HIGH TEMPERATURE (DİKKAT YÜKSEK ISI) yazısının bulunduğu füzere veya çevresindeki alana dokunmamaya dikkat edin. Yazıcı kullanıldıysa füzere ve çevresindeki alan çok sıcak olabilir. Bu alanlardan birine dokunmanız gerekiyorsa öncelikle ısının düşmesi için A ve B kapağını açın ve ardından 30 dakika bekleyin.

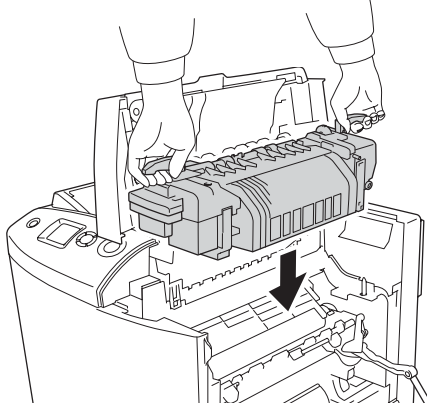
8. Füzere birimini kaldırarak yazıcıdan çıkarın.



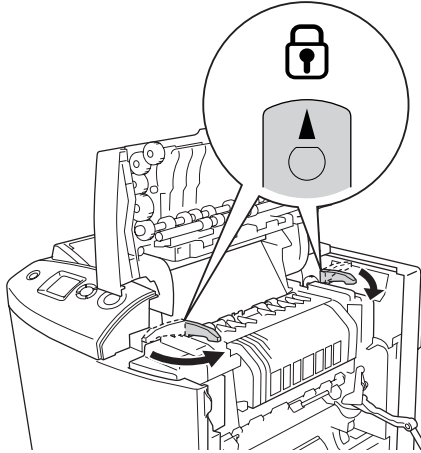
9. Kağıdı çıkarın. Kağıt hala füzere biriminde sıkışmış halde ise, çıkarmak için füzere arkasındaki yeşil topuzu çevirin.



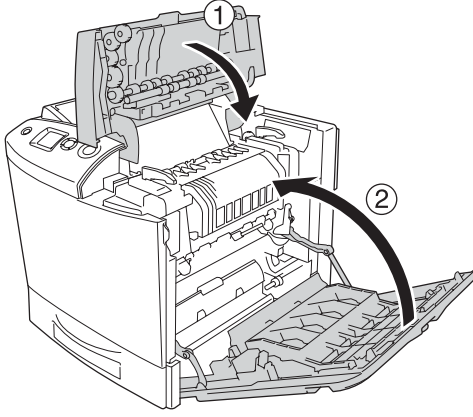
10. Füzzer birimini, kılavuz çubukların birimin altındaki deliklere girdiğinden emin olarak yazıcının içine indirin.



11. Füzzer biriminin her iki tarafındaki kolları çevirerek kilitleyin.



12. A ve B kapaklarını kapatın.

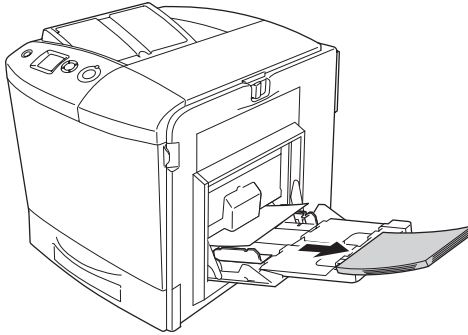


13. Çok amaçlı tepsiyi açın ve tekrar kağıt yükleyin.

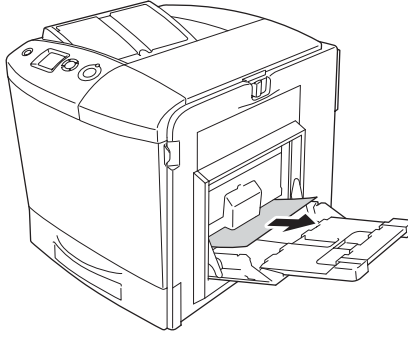
Jam MP, A (Çok amaçlı tepsi ve A kapağında sıkışma)

Çok amaçlı tepsideki ve A kapağındaki kağıt sıkışmasını temizlemek için aşağıdaki adımları izleyin.

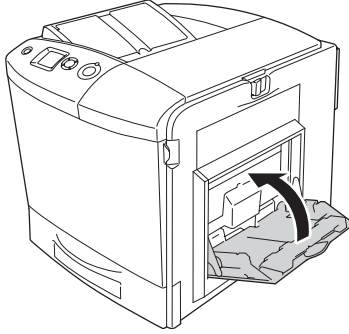
1. Çok amaçlı tepsiye yüklü olan tüm kağıdı çıkarın.



2. Yazıcıya kısmen beslenmiş kağıtları yavaşça çekip çıkarın.



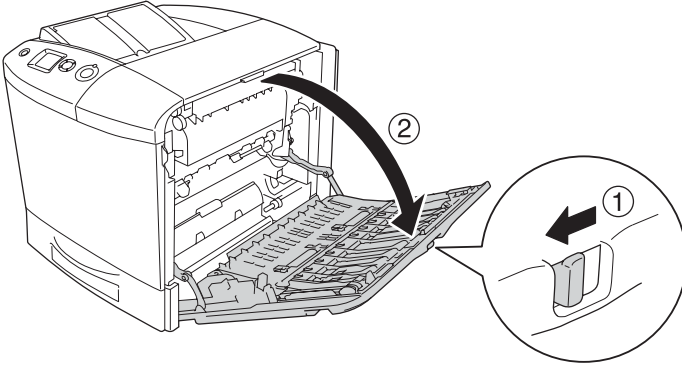
3. Çok amaçlı tepsiyi kapatın.



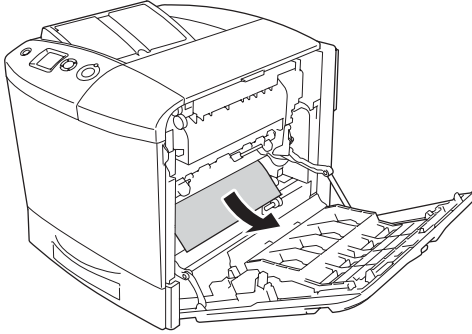
Not:

Çok amaçlı tepsiyi kapatmadan önce gerekmesi halinde genişletme tepsilerini kapatın.

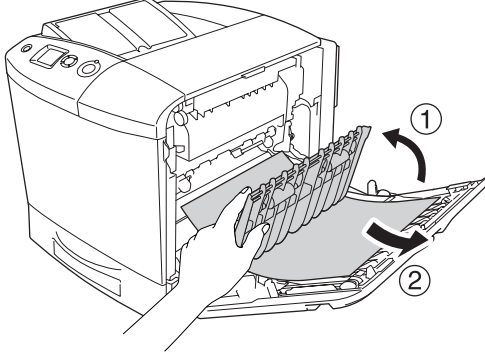
4. A kapağındaki mandalı sola itip durana kadar kapağı açın.



5. İsteğe Bağlı Çift Taraflı Yazdırma Birimi takılı değilse, tüm kağıtları yavaşça çekerek çıkarın. Sıkışmış kağıdı yırtmamaya dikkat edin.



İsteğe bağlı Çift Taraflı Yazdırma Birimi takılı ise, Çift Taraflı Yazdırma Birimini yukarı kaldırın. Bu şekilde tutarak tüm kağıtları yavaşça çekip çıkarın. Sıkışmış kağıdı yırtmamaya dikkat edin.



Uyarı:

CAUTION HIGH TEMPERATURE (DİKKAT YÜKSEK ISI) yazısının bulunduğu füzere veya çevresindeki alana dokunmamaya dikkat edin.

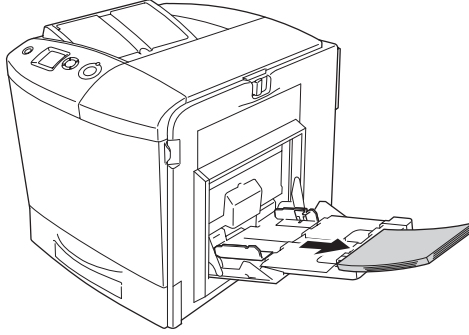
Yazıcı kullanıldıysa füzere ve çevresindeki alan çok sıcak olabilir. Bu alanlardan birine dokunmanız gerekiyorsa öncelikle ısının düşmesi için A ve B kapağını açın ve ardından 30 dakika bekleyin.

6. A kapağını kapatın. Sonra, çok amaçlı tepsiyi açın ve tekrar kağıt yükleyin.

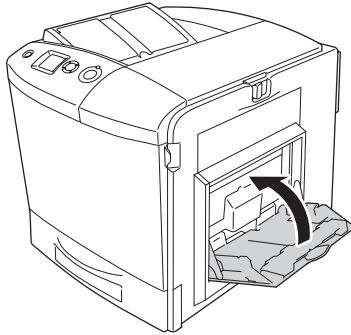
Jam A, C1 (A kapağında ve standart alt kağıt kasetinde sıkışma)

A kapağında ve standart alt kağıt kasetindeki kağıt sıkışmasını düzeltmek için aşağıdaki adımları izleyin.

1. Çok amaçlı tepsiye yüklü olan tüm kağıdı çıkarın.



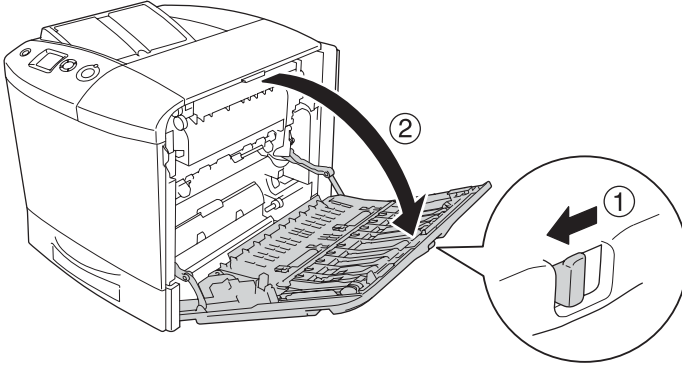
2. Çok amaçlı tepsiyi kapatın.



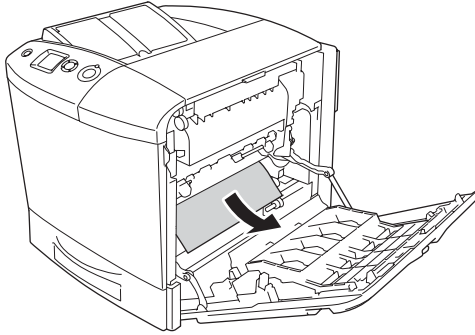
Not:

Çok amaçlı tepsiyi kapatmadan önce gerekmesi halinde genişletme tepsilerini kapatın.

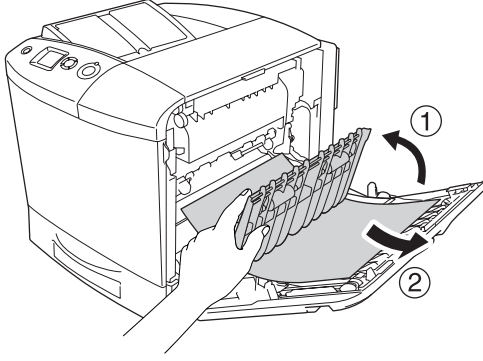
3. A kapağındaki mandalı sola itip durana kadar kapağı açın.



4. İsteğe Bağlı Çift Taraflı Yazdırma Birimi takılı değilse, tüm kağıtları yavaşça çekerek çıkarın. Sıkışmış kağıdı yırtmamaya dikkat edin.



İsteğe bağlı Çift Taraflı Yazdırma Birimi takılı ise, Çift Taraflı Yazdırma Birimini yukarı kaldırın. Bu şekilde tutarak tüm kağıtları yavaşça çekip çıkarın. Sıkışmış kağıdı yırtmamaya dikkat edin.

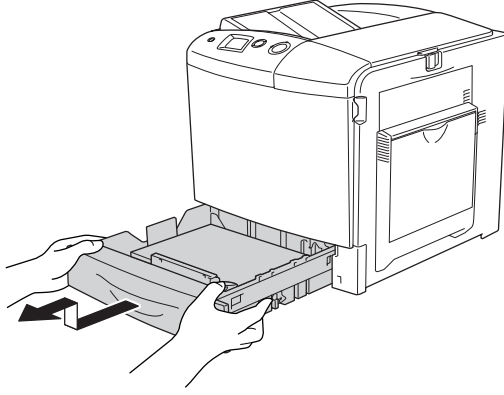


Uyarı:

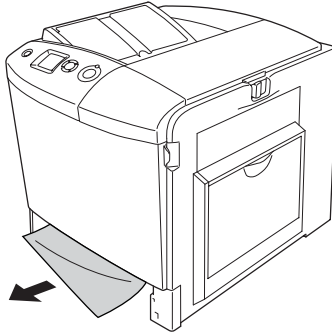
CAUTION HIGH TEMPERATURE (DİKKAT YÜKSEK ISI) yazısının bulunduğu füzere veya çevresindeki alana dokunmamaya dikkat edin. Yazıcı kullanıldıysa füzere ve çevresindeki alan çok sıcak olabilir. Bu alanlardan birine dokunmanız gerekiyorsa öncelikle ısının düşmesi için A ve B kapağını açın ve ardından 30 dakika bekleyin.

5. A kapağını kapatın.

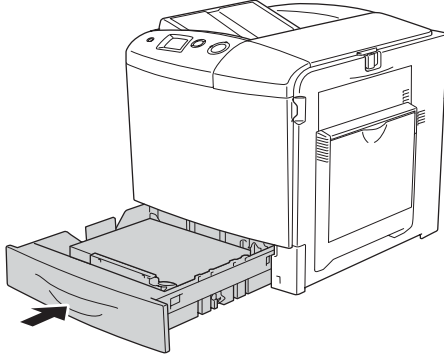
- Standart kağıt kasetini dışarı çekin. Ardından, kaseti yukarı çekerek yazıcıdan çıkarın.



- Yazıcıya kısmen beslenmiş kağıtları yavaşça çekip çıkarın.



8. Kağıt kasetini tekrar takın.

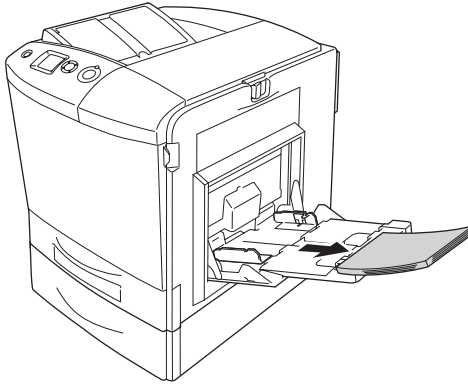


9. Çok amaçlı tepsiyi açın ve tekrar kağıt yükleyin.

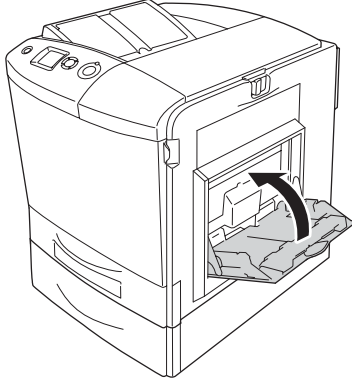
Jam A, E, C2 (A ve E kapağında ve isteğe bağlı kağıt kasetinde sıkışma)

A ve C kapağında ve isteğe bağlı kağıt kasetindeki kağıt sıkışmasını düzeltmek için aşağıdaki adımları izleyin.

1. Çok amaçlı tepsiye yüklü olan tüm kağıdı çıkarın.



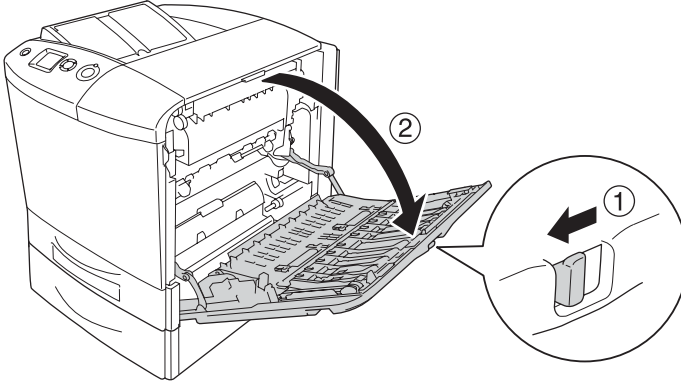
2. Çok amaçlı tepsiyi kapatın.



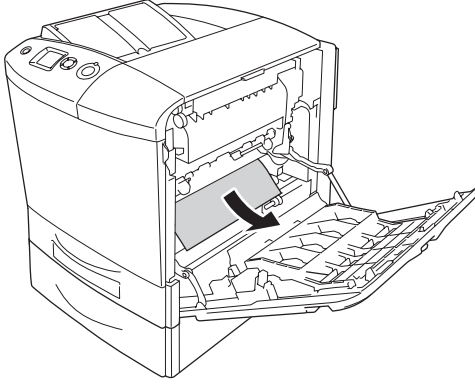
Not:

Çok amaçlı tepsiyi kapatmadan önce gerekmesi halinde genişletme tepsilerini kapatın.

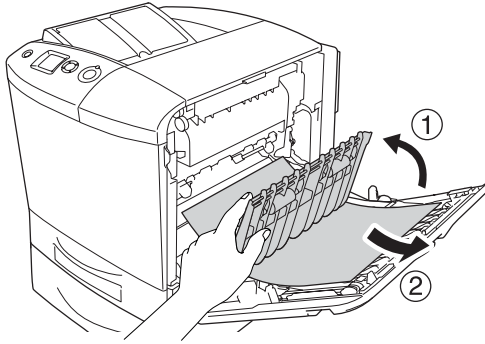
3. A kapağındaki mandalı sola itip durana kadar kapağı açın.



4. İsteğe Bağlı Çift Taraflı Yazdırma Birimi takılı değilse, tüm kağıtları yavaşça çekerek çıkarın. Sıkışmış kağıdı yırtmamaya dikkat edin.



İsteğe bağlı Çift Taraflı Yazdırma Birimi takılı ise, Çift Taraflı Yazdırma Birimini yukarı kaldırın. Bu şekilde tutarak tüm kağıtları yavaşça çekip çıkarın. Sıkışmış kağıdı yırtmamaya dikkat edin.





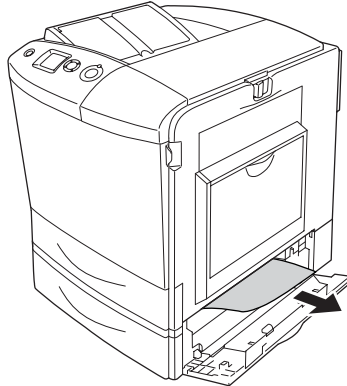
Uyarı:

CAUTION HIGH TEMPERATURE (DİKKAT YÜKSEK ISI) yazısının bulunduğu füzere veya çevresindeki alana dokunmamaya dikkat edin. Yazıcı kullanıldıysa füzere ve çevresindeki alan çok sıcak olabilir. Bu alanlardan birine dokunmanız gerekiyorsa öncelikle ısıнын düşmesi için A ve B kapağını açın ve ardından 30 dakika bekleyin.

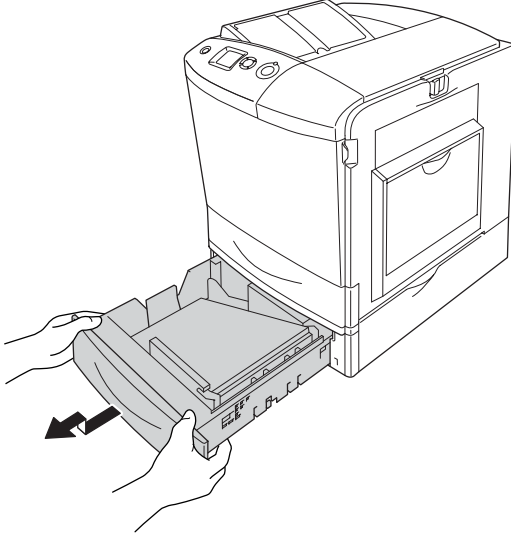
5. A kapağını kapatın.
6. E kapağını açın.



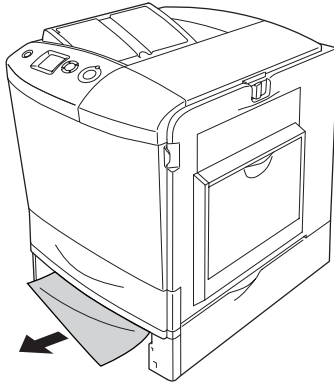
7. Yazıcıya kısmen beslenmiş kağıtları yavaşça çekip çıkarın.



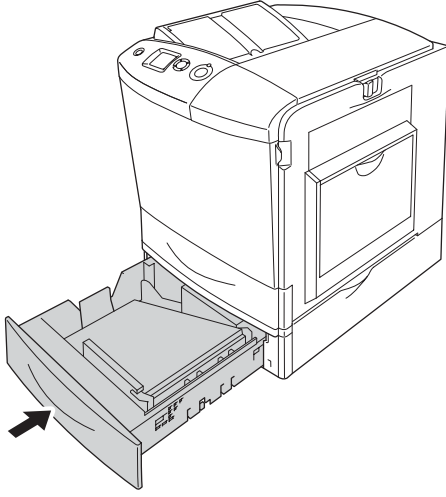
8. E kapağını kapatın.
9. İsteğe bağlı kağıt kasetini dışarı çekin. Ardından, kaseti yukarı çekerek isteğe bağlı kağıt kaseti biriminden çıkarın.



10. Yazıcıya kısmen beslenmiş kağıtları yavaşça çekip çıkarın.



11. İsteğe bağlı kağıt kaseti birimini kağıt kasetine yeniden takın.



12. Çok amaçlı tepsiyi açın ve tekrar kağıt yükleyin.

Durum Sayfası Yazdırma

Yazıcının geçerli durumunu ve isteğe bağlı birimlerin düzgün takıldığını doğrulamak için, yazıcının kumanda panelini veya yazıcı sürücüsünü kullanarak bir durum sayfası yazdırın.

Yazıcının kumanda panelinden bir durum sayfası yazdırmak için bkz. "Durum Sayfası Yazdırma" sayfa 293.

Yazıcı sürücüsünden bir durum sayfası yazdırma ile ilgili olarak, Windows için bkz. "Durum sayfası yazdırma" sayfa 101 veya Macintosh için bkz. "Durum sayfası yazdırma" sayfa 181.

Çalışma Sorunları

Ready (Hazır) ışığı yanmıyor

Nedeni	Ne yapmalı?
Elektrik kablosu elektrik prizine doğru takılmamış olabilir.	Yazıcıyı kapatın, yazıcıyla elektrik prizi arasındaki elektrik kablosu bağlantılarını kontrol edin ve sonra yazıcıyı tekrar açın.
Elektrik prizi dışarıdan bir şalterle veya otomatik zamanlayıcı ile denetleniyor olabilir.	Şalterin açık olduğundan emin olun veya prizin doğru çalışıp çalışmadığını anlamak için prize başka bir elektrikli cihaz takın.

Yazıcı yazdırmıyor (Ready (Hazır) ışığı yanmıyor)

Nedeni	Ne yapmalı?
Yazıcı çevrimdışıdır.	Yazıcıyı hazır duruma geçirmek için <input type="radio"/> Start/Stop (Başlat/Durdur) düğmesine bir kez basın.

Ready (Hazır) ışığı yanıyor ama hiçbir şey yazdırmıyor.

Nedeni	Ne yapmalı?
Bilgisayarınız yazıcıya doğru olarak bağlanmamış olabilir.	Kurulum Kılavuzu 'nda gösterilen işlemleri uygulayın.
Arabirim kablosu doğru takılmamış olabilir.	Yazıcı ile bilgisayar arasındaki arabirim kablosunun her iki ucunu kontrol edin. Paralel arabirim kullanıyorsanız, tel tutma kliplerini kullanarak bağlayıcının sıkıca takıldığından emin olun.

Dođru arabirim kablosunu kullanmıyor olabilirsiniz.	Paralel arabirim kullanıyorsanız, kablonun iki metreden uzun olmayan çift blendajlı, çift bükümlü bir arabirim kablosu olduđundan emin olun. USB arabirimi kullanıyorsanız, Revision 2.0 kablosu kullanın.
Bazı hatalar meydana gelmiş olabilir.	Bir hata mesajının belirip belirmediđini görmek için LCD ekranını kontrol edin.
Yazıcı bađlantı noktası, yazıcı sürücüsünde dođru ayarlanmamıştır.	Yazıcı bađlantı noktasının, yazıcı sürücüsünde dođru ayarlandıđından emin olun.
Uygulama yazılımınız yazıcınız için uygun şekilde ayarlanmamıştır.	Yazıcının, uygulama yazılımında seçili olduđundan emin olun.
Bilgisayar sisteminizin belleđi, belgenizdeki verilerin hacmini işleyemeyecek kadar küçüktür.	Uygulama yazılımında belgenizin görüntü çözünürlüđünü azaltmayı deneyin veya mümkünse bilgisayarınıza daha çok bellek takın.

İsteđe bađlı ürün kullanılmıyor

Nedeni	Ne yapmalı?
Windows kullanıcılarında, EPSON Status Monitor 3 yüklü deđildir. Macintosh kullanıcılarının yazıcıyı yeniden kaydetmesine gerek yoktur.	<p>Windows kullanıcıları için: EPSON Status Monitor 3'ü yüklemeli veya yazıcı sürücüsünde ayarları elle yapmalısınız. Bkz. "EPSON Status Monitor 3'ü yükleme" sayfa 112 veya "İsteđe Bađlı Ayarları Yapma" sayfa 100.</p> <p>Macintosh kullanıcıları için: Yazıcının isteđe bađlı birimlerini taktıđınızda veya çıkardıđınızda, Print Setup Utility (Yazıcı Kurulum İzlenesi) (Mac OS X 10.3 için), Print Center (Baskı Merkezi) (Mac OS X 10.2 veya daha düşüđü için) ya da Chooser (Seçici) (Mac OS 9 için) kullanarak yazıcıyı silmeniz ve sonra yeniden kaydettirmeniz gerekir.</p>

Properties (Özellikler) iletişim kutusu açılmıyor veya açılması çok zaman alıyor. (Yalnızca Windows kullanıcıları için)

Nedeni	Ne yapmalı?
İki yönlü iletişim kapalıdır.	Yazıcının açık olduğundan ve doğru kabloyla bağlandığından emin olun. Properties (Özellikler) iletişim kutusunun (Windows XP, 2000, NT 4.0 veya Server 2003 için) veya yazıcı sürücüsünün (Windows Me veya 98 için) Port (Bağlantı Noktası) menüsündeki Enable bidirectional support (İki yönlü desteğini aç) onay kutusunu seçin. Sonra, Consumables Info Settings (Sarf Malzemesi Bilgilendirme Ayarları) iletişim kutusundan Do not display consumables information (Sarf malzemesi bilgilerini gösterme) onay kutusunu seçin.

Yazılı Çıktı Sorunları

Yazı tipi yazdırılmıyor

Nedeni	Ne yapmalı?
Belirtilen TrueType yazı tipleri için yazıcının yedek yazı tiplerini kullanabilirsiniz.	Yazıcı sürücüsünde, Extended Settings (Genişletilmiş Ayarlar) iletişim kutusunda bit eşlem düğmesi olarak Print TrueType (TrueType Yazdır) düğmesini seçin.
Seçilen yazı tipi yazıcınız tarafından desteklenmez.	Doğru yazı tipini seçtiğinizden emin olun. Daha fazla bilgi için, bkz. "Mevcut yazı tipleri" sayfa 450.

Yazılı çıktı bozuk

Nedeni	Ne yapmalı?
Arabirim kablosu doğru takılmamış olabilir.	Arabirim kablosunun iki ucunun da sıkıca takılmış olduğundan emin olun.
Doğru arabirim kablosunu kullanmıyor olabilirsiniz.	Paralel arabirim kullanıyorsanız, kablunun iki metreden uzun olmayan çift blendajlı, çift bükümlü bir arabirim kablosu olduğundan emin olun. USB arabirimi kullanıyorsanız, Revision 2.0 kablosu kullanın.
Bağlantı noktası için benzetim ayarı doğru olmayabilir.	Yazıcının kumanda paneli menülerini kullanarak benzetim modunu belirtin. Bkz. "Emulation Menu (Benzetim Menüsü)" sayfa 241.

Not:

Durum sayfası doğru olarak yazdırılmıyorsa, yazıcınız hasar görmüş olabilir. Satıcınıza veya yetkili bir servis temsilcisine başvurun.

Çıktı konumu doğru değil

Nedeni	Ne yapmalı?
Sayfa uzunluğu ve kenar boşlukları yazıcı uygulamanızda yanlış ayarlanmış olabilir.	Uygulamanızda doğru sayfa uzunluğu ve kenar boşluğu ayarlarını kullandığınızdan emin olun.
Paper Size (Kağıt Boyutu) ayarı yanlış olabilir.	Kumanda panelindeki Tray Menu'sünde (Tepsi Menüsü) doğru kağıt boyutunun ayarlanmış olduğundan emin olun.
MP Tray Size (Çok Amaçlı Tepsi Boyutu) ayarı yanlış olabilir.	Boyutu Auto (Otomatik) ayarı ile belirlenmemiş olan kağıt yüklerken kumanda panelindeki Tray Menu'sünde (Tepsi Menüsü) MP Tray Size (Çok Amaçlı Tepsi Boyutu) ayarından doğru kağıt boyutunu belirleyin.

Grafikler doğru yazdırılmıyor

Nedeni	Ne yapmalı?
Uygulamanızdaki yazıcı benzetimi ayarı yanlış olabilir.	Uygulamanızın, kullanmakta olduğunuz yazıcı benzetimine göre ayarlanmış olduğundan emin olun. Örneğin, LJ4 benzetim modunu kullanıyorsanız uygulamanızın da LaserJet 4 yazıcıyı kullanacak şekilde ayarlandığından emin olun.
Daha fazla belleğe ihtiyaç duyabilirsiniz.	Grafikler, büyük miktarlarda bellek gerektirir. Uygun bir bellek modülü takın. Bkz. "Bellek Modülü" sayfa 317.

Toner kağıda yapışmıyor

Nedeni	Ne yapmalı?
Füzer birimindeki kol zarf konumuna getirilmiştir.	Kolu çekip orijinal konumuna getirin.

Renkli Yazdırma Sorunları

Renkli yazdıramıyor

Nedeni	Ne yapmalı?
Renkli toner kartuşları takılmamıştır.	Renkli toner kartuşlarını takın. Talimatlar için bkz. "Yazdırma Modunun Değiştirilmesi" sayfa 295.
Yazılı sürücüsünde Color Toner Cartridges (Renkli Toner Kartuşları) onay kutusu seçili değildir.	Color Toner Cartridges (Renkli Toner Kartuşları) onay kutusunu seçin.

Yazıcı sürücüsünde Color (Renk) ayarı olarak Black (Siyah) seçili.	Bu ayarı Color (Renkli) olarak değiştirin.
Kullandığınız uygulamadaki renk ayarı, renkli yazdırma için uygun değildir.	Uygulamanızdaki ayarın renkli yazdırma için uygun olduğundan emin olun.

Farklı yazıcılarda yazdırıldığında yazılı çıktının rengi değişiyor

Nedeni	Ne yapmalı?
Yazıcı sürücüsü varsayılan ayarları ve renk tabloları yazıcı modeline göre değişir.	Yazıcı sürücüsünde More Settings (Diğer Ayarlar) iletişim kutusunda Gamma ayarını 1,5'e getirin. Yine istediğiniz çıktıyı alamıyorsanız, renklerin kaydırma çubuklarını kullanarak rengi ayarlayın. More Settings (Diğer Ayarlar) iletişim kutusu hakkındaki ayrıntılarla ilgili olarak, Windows için bkz. "Baskı ayarlarını özelleştirme" sayfa 73; Macintosh için bkz. "Baskı ayarlarını özelleştirme" sayfa 165.

Renkler bilgisayar ekranında gördüğünüzden farklı görünüyor

Nedeni	Ne yapmalı?
Yazıcılar ve monitörler farklı renk sistemleri kullandıkları için, yazdırılan renkler monitörünüzdeki renklerle tam olarak eşleşmez: monitörler RGB (kırmızı, yeşil, mavi) kullanırken yazıcılar normalde CMYK (cyan (camgöbeği), magenta (eflatun), yellow (sarı), black (siyah)) kullanırlar.	Renkleri kusursuz olarak eşleştirmek zor olmakla birlikte, yazıcı sürücüsünün ICM ayarının (Windows XP, Me, 98, 2000 veya Server 2003 için) veya ColorSync ayarının (Macintosh için) seçilmesi, farklı aygıtlar arasında renk eşleştirmesini geliştirebilir. Ayrıntılarla ilgili olarak, Windows için bkz. "Önceden tanımlı ayarları kullanma." sayfa 70, Macintosh için bkz. "Önceden tanımlı ayarları kullanma." sayfa 162.

Macintosh'da, System Profile (Sistem Profili) ayarı kullanımda değil.	ColorSync'in doğru olarak uygulanması için, giriş aygıtınızın ve uygulamanın ColorSync'i desteklemesi ve monitörünüz için bir System Profile (Sistem Profili) kullanılması gerekir.
Yazıcı sürücüsünde PhotoEnhance seçilmiş olabilir.	PhotoEnhance özelliği orijinal görüntü verilerinin kontrastını ve parlaklığını düzelttiğinden, canlı görüntülerin yazdırılması için uygun olmayabilir.

Baskı Kalitesi Sorunları

Arka plan karanlık veya kirlili

Nedeni	Ne yapmalı?
Yazıcınız için doğru türde kağıt kullanmıyor olabilirsiniz.	Kağıdınızın yüzeyi çok kabaysa, yazdırılan karakterler bozuk veya kırık görünebilir. En iyi sonucu alabilmeniz için EPSON özel kağıdı veya düzgün, yüksek kaliteli fotokopi kağıdı önerilir. Kağıt seçimi hakkında bilgi için bkz. "Mevcut kağıt türleri" sayfa 417.
Yazıcının içindeki kağıt yolu tozlu olabilir.	Yazıcıyı kapatın. Her sayfada yalnızca bir karakter olacak şekilde üç sayfa yazdırarak yazıcının içindeki parçaları temizleyin.

Yazılı çıktıda beyaz noktalar görünüyor

Nedeni	Ne yapmalı?
Yazıcının içindeki kağıt yolu tozlu olabilir.	Yazıcıyı kapatın. Her sayfada yalnızca bir karakter olacak şekilde üç sayfa yazdırarak yazıcının içindeki parçaları temizleyin.
[a] çubuğu ve [b] çubuğunun içi kirlidir.	[a] çubuğu ve [b] çubuğunu temizleyin. Talimatlar için bkz. "Yazıcıyı Temizleme" sayfa 349.
Foto iletken biriminde bir sorun olabilir.	Foto iletken birimini değiştirin. Bkz. "Foto İletken Birimi" sayfa 333.

Baskı kalitesi veya ton düzgün değil

Nedeni	Ne yapmalı?
Kağıdınız yaş veya nemli olabilir.	Kağıtları yaş veya nemli ortamda depolamayın.
Toner kartuşunda toner kalmamış olabilir.	LCD ekranında veya EPSON Status Monitor 3'te toner miktarının az olduğunu belirten bir mesaj varsa, toner kartuşunu değiştirin. Bkz. "Toner Kartuşu" sayfa 329.
Foto iletken biriminde bir sorun olabilir.	Foto iletken birimini değiştirin. Bkz. "Foto İletken Birimi" sayfa 333.
Hişhland (Yüksek Rakım) ayarı, yüksek rakımlı bir yerde yazdırma için doğru ayarlanmamış olabilir.	Yüksek rakımlı yerlerde yazdırırken Hişhland (Yüksek Rakım) ayarı olarak 1 değerini seçin. Talimatlar için bkz. "Printer Adjust Menu (Yazıcı Ayarı Menüsü)" sayfa 272.

Yarı tonlu görüntüler dengesiz yazdırılıyor

Nedeni	Ne yapmalı?
Kağıdınız yaş veya nemli olabilir.	Kağıtları yaş veya nemli ortamda depolamayın. Yeni açılmış kağıt kullanmaya dikkat edin.
Toner kartuşunda toner kalmamış olabilir.	LCD ekranında veya EPSON Status Monitor 3'te toner miktarının az olduğunu belirten bir mesaj varsa, toner kartuşunu değiştirin. Bkz. "Toner Kartuşu" sayfa 329.
Grafikleri yazdırırken ton farkı ayarı çok düşük.	Yazıcı sürücüsünün Basic Setting (Basit Ayarlar) menüsünde More Settings (Diğer Ayarlar) düğmesini tıklatın, Enh. MG düğmesini seçin, Smooth (Düzleştir) öğesini seçin.
Foto iletken biriminde bir sorun olabilir.	Foto iletken birimini değiştirin. Bkz. "Foto İletken Birimi" sayfa 333.

Toner bulaştırıyor

Nedeni	Ne yapmalı?
Kağıdınız yaş veya nemli olabilir.	Kağıtlarınızı yaş veya nemli ortamda depolamayın.
Yazıcınız için doğru türde kağıt kullanmıyor olabilirsiniz.	En iyi sonucu almanız için EPSON özel kağıt veya düzgün, yüksek kaliteli fotokopi kağıdı önerilir. Kağıt seçimi hakkında bilgi için bkz. "Mevcut kağıt türleri" sayfa 417.
Yazıcının içindeki kağıt yolu tozlu olabilir.	Yazıcıyı kapatın. Her sayfada yalnızca bir karakter olacak şekilde üç sayfa yazdırarak yazıcının içindeki parçaları temizleyin.
Foto iletken biriminde bir sorun olabilir.	Foto iletken birimini değiştirin. Bkz. "Foto İletken Birimi" sayfa 333.

Yazdırılan görüntüde eksik alanlar var

Nedeni	Ne yapmalı?
Kağıdınız yaş veya nemli olabilir.	Bu yazıcı, kağıdın emdiği neme karşı duyarlıdır. Kağıdın nem içeriği arttıkça, yazılı çıktının rengi açılır. Kağıtları yaş veya nemli ortamda depolamayın.
Yazıcınız için doğru türde kağıt kullanmıyor olabilirsiniz.	Kağıdınızın yüzeyi çok kabaysa, yazdırılan karakterler bozuk veya kırık görünebilir. En iyi sonucu almanız için EPSON özel kağıt veya düzgün, yüksek kaliteli fotokopi kağıdı önerilir. Kağıt seçimi hakkında bilgi için bkz. "Mevcut kağıt türleri" sayfa 417.

Tamamen boş sayfalar çıkıyor

Nedeni	Ne yapmalı?
Yazıcıya bir seferde birden fazla kağıt yüklenmiş olabilir.	Kağıt destesini çıkarın ve üfleyip havalandırın. Kenarları eşitlemek için düzgün bir yüzeye hafifçe vurun, sonra kağıdı tekrar yükleyin.
Toner kartuşunda toner kalmamış olabilir.	LCD ekranında veya EPSON Status Monitor 3'te toner miktarının az olduğunu belirten bir mesaj varsa, toner kartuşunu değiştirin. Bkz. "Toner Kartuşu" sayfa 329.
Sorun uygulamanızda veya arabirim kablonuzda olabilir.	Bir durum sayfası yazdırın. Bkz. "Durum Sayfası Yazdırma" sayfa 293. Boş sayfa çıkıyorsa, sorun yazdırıcıda olabilir. Yazıcıyı kapatın ve satıcınıza başvurun.
Paper Size (Kağıt Boyutu) ayarı yanlış olabilir.	Kumanda panelindeki Tray Menu'sünde (Tepsi Menüsü) doğru kağıt boyutunun ayarlanmış olduğundan emin olun.
Foto iletken biriminde bir sorun olabilir.	Foto iletken birimini değiştirin. Bkz. "Foto İletken Birimi" sayfa 333.
MP Tray Size (Çok Amaçlı Tepsi Boyutu) ayarı yanlış olabilir.	Boyutu Auto (Otomatik) ayarı ile belirlenmemiş olan kağıt yüklerken kumanda panelindeki Tray Menu'sünde (Tepsi Menüsü) MP Tray Size (Çok Amaçlı Tepsi Boyutu) ayarından doğru kağıt boyutunu belirleyin.

Yazdırılan görüntünün rengi açık veya soluk

Nedeni	Ne yapmalı?
Kağıdınız yaş veya nemli olabilir.	Kağıtlarınızı yaş veya nemli ortamda depolamayın.
Toner Save (Tonerden Tasarruf) modu etkin olabilir.	Yazıcı sürücüsü veya kumanda paneli menülerini kullanarak Toner Save (Tonerden Tasarruf) modunu kapatın. Toner Save (Toner Tasarruf) modunu yazıcı sürücüsü kullanarak değiştirmek için Basic Settings (Basit Ayarlar) menüsünde Advanced (Gelişmiş) düğmesini tıklatın ve sonra More Settings (Diğer Ayarlar) düğmesini tıklatın. Açılan More Settings (Diğer Ayarlar) iletişim kutusunda Toner Save (Toner Tasarrufu) onay kutusunun seçimini kaldırın.
Toner kartuşunda toner kalmamış olabilir.	LCD ekranında veya EPSON Status Monitor 3'te toner miktarının az olduğunu belirten bir mesaj varsa, toner kartuşunu değiştirin. Bkz. "Toner Kartuşu" sayfa 329.
Foto iletken biriminde bir sorun olabilir.	Foto iletken birimini değiştirin. Bkz. "Foto İletken Birimi" sayfa 333.

Kağıdın yazdırılmayan tarafı kirli

Nedeni	Ne yapmalı?
Kağıt besleme yoluna toner dökülmüş olabilir.	Her sayfada yalnızca bir karakter olacak şekilde üç sayfa yazdırarak yazıcının içindeki parçaları temizleyin.

Bellek Sorunları

Baskı kalitesi düştü

Nedeni	Ne yapmalı?
Bellek yetersizliği nedeniyle yazıcı istenen kalite düzeyinde yazamıyor ve yazmaya devam edebilmek için kaliteyi otomatik olarak düşürüyor.	Yazılı çıktının kabul edilebilir olup olmadığını denetleyin. Kabul edilebilir değilse, kalıcı bir çözüm için belleği artırın veya yazıcı sürücüsünde geçici olarak baskı kalitesini düşürün.

Geçerli görev için bellek yetersiz

Nedeni	Ne yapmalı?
Yazıcının geçerli görevi yerine getirmek için belleği yetersizdir.	Kalıcı bir çözüm için belleği artırın veya yazıcı sürücüsünde geçici olarak baskı kalitesini düşürün.

Tüm kopyaların yazdırılabilmesi için bellek yetersiz

Nedeni	Ne yapmalı?
Yazıcının belleği yazdırma işlerini harmanlamak için yeterli değildir.	Tek bir kopya kümesi yazdırılacaktır. Yazdırma işlerinin içeriğini azaltın veya bellek ekleyin. Bellek yükleme konusunda daha fazla bilgi için bkz. "Bellek Modülü" sayfa 317.

Kağıt Kullanım Sorunları

Kağıt doğru beslenmiyor

Nedeni	Ne yapmalı?
Kağıt kılavuzları doğru ayarlanmamış.	Tüm kağıt kasetlerindeki kağıt kılavuzlarının doğru kağıt boyutu konumlarına ayarlanmasına dikkat edin.
Kağıt kaynağı ayarı doğru olmayabilir.	Uygulamanızda doğru kağıt kaynağını seçtiğinizden emin olun.
Kasetlerde kağıt olmayabilir.	Seçilen kağıt kaynağına kağıt yükleyin.
Yüklenen kağıdın boyutu kumanda paneli ayarından farklıdır.	Kumanda panelindeki Paper Source (Kağıt Kaynağı) ve MP Tray Size (Çok Amaçlı Tepsi Boyutu) ayarlarında doğru kağıt boyutunun seçilmesine dikkat edin.
Çok amaçlı tepsiye veya kağıt kasetlerine çok fazla kağıt yüklenmiş olabilir.	Çok fazla kağıt yüklemeye çalışmadığınızdan emin olun. Her bir kağıt kaynağının maksimum kağıt kapasitesi için bkz. "Çok amaçlı tepsi" sayfa 41, "Standart alt kağıt kaseti" sayfa 42 veya "İsteğe bağlı kağıt kaseti birimi" sayfa 42.
İsteğe bağlı kağıt kaseti biriminden kağıt beslenmiyorsa, birim düzgün takılmamış olabilir.	Birimin takılmasıyla ilgili talimatlar için bkz. "İsteğe Bağlı Kağıt Kaseti Birimi" sayfa 303.

İsteğe Bağlı Birimlerin Kullanımıyla İlgili Sorunlar

İsteğe bağlı birimlerin düzgün takıldığını doğrulamak için durum sayfası yazdırın. Ayrıntılar için bkz. "Durum Sayfası Yazdırma" sayfa 293.

LCD ekranında Invalid AUX /IF (Geçersiz Ek Birim/Arabirim) mesajı beliriyor

Nedeni	Ne yapmalı?
Yazıcı, takılı olan isteğe bağlı arabirim kartını okuyamıyor.	Yazıcıyı kapatın ve ardından kartı çıkartın. Arabirim kartının desteklenen tipte olduğundan emin olun.

İsteğe bağlı kağıt kasetinden kağıt beslenmiyor

Nedeni	Ne yapmalı?
İsteğe bağlı kağıt kaseti düzgün takılmamış olabilir.	İsteğe bağlı kağıt kaseti birimini takma talimatları için, bkz. "İsteğe Bağlı Kağıt Kaseti Birimi" sayfa 303.
Kağıt kaynağı ayarı doğru olmayabilir.	Uygulamanızda doğru kağıt kaynağını seçtiğinizden emin olun.
Kağıt kasetinde kağıt olmayabilir.	Seçilen kağıt kaynağına kağıt yükleyin.
Kağıt kasetine çok fazla kağıt yüklenmiş olabilir.	Çok fazla kağıt yüklemeye çalışmadığınızdan emin olun. Kağıt kasetinin maksimum kağıt kapasitesi için bkz. "İsteğe bağlı kağıt kaseti birimi" sayfa 42.
Kağıt boyutu doğru ayarlanmamıştır.	Kumanda Panelindeki Tray Menu'sünde (Tepsi Menüsü) doğru kağıt boyutunun seçildiğinden emin olun.

İsteğe bağlı kağıt kaseti kullanılırken besleme sırasında sıkışma

Nedeni	Ne yapmalı?
İsteğe bağlı kağıt kasetinde kağıt sıkışmıştır.	Sıkışmış kağıdı çıkarmak için bkz. "Sıkışan Kağıdı Temizleme" sayfa 359.

Takılı isteğe bağılı birimlerden biri kullanılamıyor

Nedeni	Ne yapmalı?
Takılı isteğe bağılı birim yazıcı sürücüsünde tanımlı değildir.	Windows kullanıcıları için: Yazıcı sürücüsünde ayarları el ile yapmalısınız. Bkz. "İsteğe Bağılı Ayarları Yapma" sayfa 100. Macintosh kullanıcıları için: Yazıcının isteğe bağılı birimlerini taktığınızda veya çıkardığınızda, Print Setup Utility (Yazıcı Kurulum İzlenesi) (Mac OS X 10.3 için), Print Center (Baskı Merkezi) (Mac OS X 10.2 veya daha düşüğü için) ya da Chooser (Seçici) (Mac OS 9 için) kullanarak yazıcıyı silmeniz ve sonra yeniden kaydettirmeniz gerekir.

USB Sorunlarını Giderme

USB bağılantı noktası olan yazıcıyı kullanırken zorluk yaşıyorsanız, sorununuzun aşağıdaki listede bulunup bulunmadığına bakın ve önerilen işlemleri yapın.

USB bağılantıları

USB sorunlarının kaynağı kimi zaman USB kabloları veya bağılantıları olabilir. Bu çözümlerden birini veya her ikisini de deneyin.

- En iyi sonuçları elde etmek için, yazıcınızı doğrudan bilgisayarın USB bağılantı noktasına bağılamalısınız. Birden çok USB hub kullanmanız gerekiyorsa, yazıcınızı ilk kademe hub'a bağılamanızı öneririz.

Windows işletim sistemi

Bilgisayarınız önceden Windows XP, Me, 98, 2000 ya da Server 2003 yüklenmiş bir model, önceden Windows 98 yüklü olup Windows Me'ye yükseltilmiş bir model veya önceden Windows Me, 98 2000 ya da Server 2003 yüklü olup Windows XP'ye yükseltilmiş bir model olmalıdır. Bu teknik belirtilere uymayan veya yerleşik USB bağlantı noktası ile donatılmamış bir bilgisayara USB yazıcı sürücüsünü yükleyemeyebilir veya söz konusu bilgisayarda bu sürücüyü çalıştıramayabilirsiniz.

Bilgisayarınızla ilgili ayrıntılar için satıcınıza başvurun.

Yazıcı yazılımını yükleme

Yazılımın yanlış veya eksik yüklenmesi USB sorunlarına yol açabilir. Aşağıdakileri not edin ve yüklemenin doğruluğundan emin olmak için önerilen denetimleri yapın.

Windows 2000, XP veya Server 2003 için yazıcı yazılımı yüklemesini denetleme

Windows XP, 2000 veya Server 2003 kullanırken, yazıcı yazılımını yüklemek için yazıcıyla birlikte verilen *Kurulum Kılavuzu*'ndaki adımları izlemelisiniz. Aksi halde, onun yerine Microsoft'un Universal (Evrensel) sürücüsü yüklenebilir. Universal (Evrensel) sürücüsünün yüklenmiş olup olmadığını anlamak için aşağıdaki adımları izleyin.

1. Printers (Yazıcılar) klasörünü açın ve sonra yazıcınızın simgesini sağ tıklayın.
2. Görüntülenen kısayol menüsünde Printing Preferences (Yazdırma Tercihleri) düğmesini tıklayın ve sonra sürücüde herhangi bir yeri sağ tıklayın.

Görüntülenen kısayol menüsünde About (Hakkında) görüntüleniyorsa, tıklatın. “Unidrv Printer Driver” (Evrensel Yazıcı Sürücüsü) sözcüklerini içeren bir mesaj kutusu belirirse, yazıcı yazılımını *Kurulum Kılavuzu*’nda açıklanan şekilde yeniden yüklemelisiniz. About (Hakkında) görüntülenmiyorsa, yazıcınızın yazılımı düzgün bir şekilde yüklenmiştir.

Not:

Windows 2000’de, yükleme sırasında Digital Signature Not Found (Dijital İmza Bulunamadı) iletişim kutusu görüntülenirse Yes (Evet) düğmesini tıklatın. No (Hayır) düğmesini tıklatırsanız, yazıcı yazılımını yeniden yüklemeniz gerekecektir.

Windows XP veya Server 2003’te, yükleme sırasında Software Installation (Yazılım Yükleme) iletişim kutusu görüntülenirse Continue Anyway (Devam Et) düğmesini tıklatın. STOP Installation (Yüklemeyi DURDUR) düğmesini tıklatırsanız, yazıcı yazılımını yeniden yüklemeniz gerekecektir.

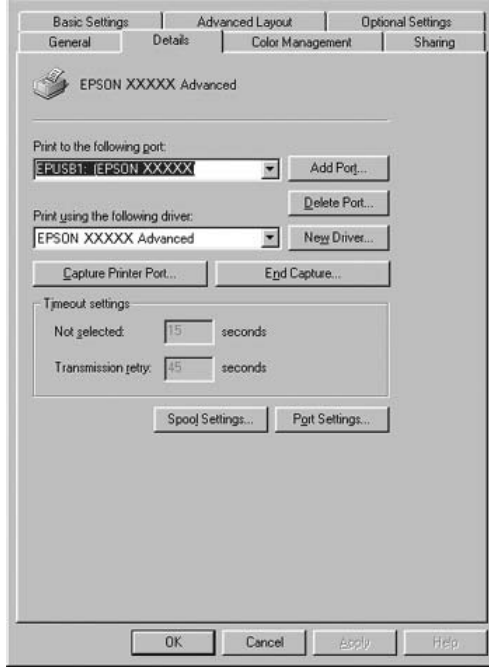
Windows Me ve 98’de yazıcı yazılımı denetleme

Windows Me veya 98’de tak ve kullan sürücü yüklemesini işlemler tamamlanmadan önce iptal ederseniz, USB yazıcı aygıtı sürücüsü veya yazıcı yazılımı doğru yüklenmeyebilir. Sürücü ve yazıcı yazılımının doğru yüklendiğinden emin olmak için aşağıdaki talimatları izleyin.

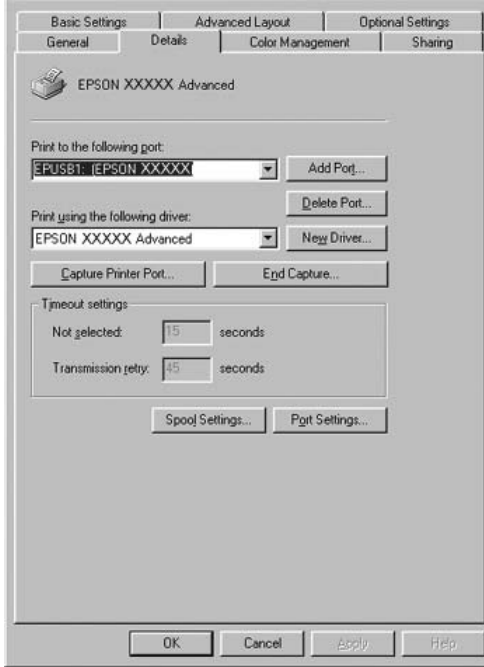
Not:

Bu bölümde gösterilen ekran görüntüleri Windows 98’den alınmıştır. Windows Me ekranları biraz farklı olabilir.

1. Yazıcı sürücüsüne erişin (bkz. "Yazıcı sürücüsüne erişme" sayfa 66) ve sonra **Details (Ayrıntılar)** sekmesini tıklayın.

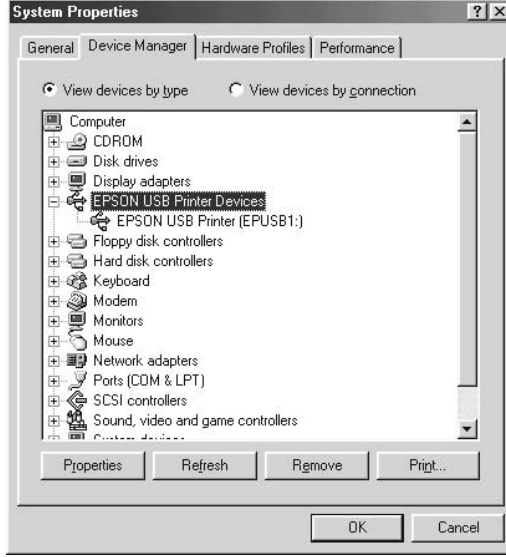


“Print to the following port” (Yazdırılacak bağlantı noktası) listesinde EPUSBX: (yazıcının adı) görüntülenirse, USB yazıcı aygıtı sürücüsü ve yazıcı yazılımı doğru olarak yüklenmiş demektir. Doğru bağlantı noktası görüntülenmiyorsa, sonraki adıma geçin.

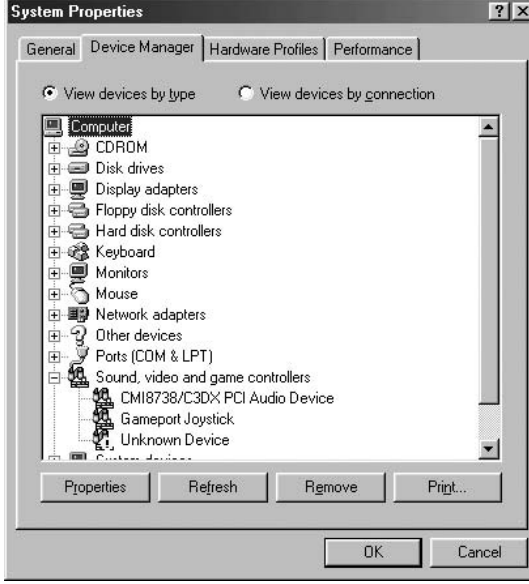


2. Masaüstündeki My Computer (Bilgisayarım) simgesini sağ tıklayın, sonra Properties (Özellikler) düğmesini tıklayın.
3. Device Manager (Aygıt Yöneticisi) sekmesini tıklayın.

Sürücüleriniz doğru yüklendiyse, EPSON USB Printer Devices (EPSON USB Yazıcı Aygıtları) öğesinin Device Manager (Aygıt Yöneticisi) menüsünde görünmesi gerekir.



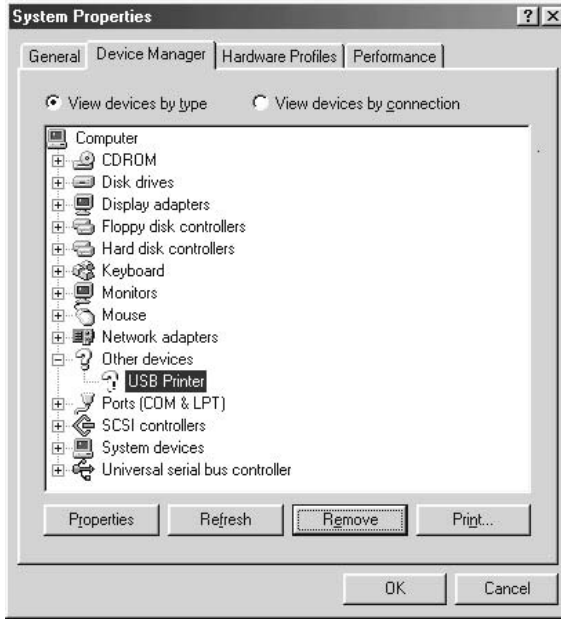
EPSON USB Printer Devices (EPSON USB Yazıcı Aygıtları) ögesi Device Manager (Aygıt Yöneticisi) menüsünde görünmüyorsa, yüklü aygıtları görüntülemek için Other devices (Diğer aygıtlar) girişinin yanındaki artı (+) işaretini tıklatın.



USB Printer (USB Yazıcısı) veya yazıcınızın adı Other devices (Diğer aygıtlar) girişinin altında görünüyorsa, yazıcı yazılımı doğru yüklenmemiştir. 5. adıma geçin.

Other devices (Diğer aygıtlar) ögesinin altında USB Printer (USB Yazıcısı) veya yazıcınızın adı görünmüyorsa, Refresh (Yenile) düğmesini tıklatın veya USB kablosunu yazıcıdan çıkarıp yeniden takın. Bu öğelerin görüldüğünden emin olduktan sonra 5. adıma geçin.

4. Other devices (Diğer aygıtlar)'ın altında USB Printer (USB Yazıcısı) veya yazıcınızın adını seçin ve Remove (Kaldır) düğmesini, sonra da OK düğmesini tıklayın.



Aşağıdaki iletişim kutusu görüldüğünde OK düğmesini tıklayın ve sonra System Properties (Sistem Özellikleri) iletişim kutusunu kapatmak için OK düğmesini tıklayın.



5. Yazıcı yazılımını "Yazıcı Yazılımını Kaldırma" sayfa 133 bölümünde açıkladığı gibi kaldırın. Yazıcıyı kapatın, bilgisayarınızı yeniden başlatın ve yazıcı yazılımını *Kurulum Kılavuzu*'nda açıkladığı gibi yeniden yükleyin.


Durum ve Hata Mesajları

Yazıcının durum ve hata mesajlarını LCD ekranında görebilirsiniz. Daha fazla bilgi için bkz. "Durum ve Hata Mesajları" sayfa 274.

Yazdırmayı İptal Etme

Yazdırma işini, yazıcı sürücüsünü kullanarak bilgisayarınızdan veya yazıcının kumanda panelinden iptal edebilirsiniz.

Yazdırma işini bilgisayarınızdan gönderilmeden önce iptal etmekle ilgili olarak Windows için bkz. "Yazdırmayı İptal Etme" sayfa 132 veya Macintosh için bkz. "Yazdırmayı İptal Etme" sayfa 203.

Yazıcınızdaki  Cancel Job (İşi İptal Et) düğmesi, yazdırmayı iptal etmenin en hızlı ve kolay yoludur.

Talimatlar için bkz. "Yazdırmayı İptal Etme" sayfa 294.

PostScript 3 Modunda Yazdırma Sorunları

Bu bölümde belirtilen sorunlar, PostScript sürücüsüyle yazdırırken karşılaşılabileceğiniz sorunlardır. İşlemlerle ilgili tüm talimatlar PostScript yazıcı sürücüsüne ilişkindir.

Yazıcı PostScript modunda doğru yazdırmıyor

Nedeni	Ne yapmalı?
Yazıcının benzetim modu ayarı doğru değildir.	Yazıcı, varsayılan olarak Auto (Otomatik) moduna ayarlıdır ve bu sayede alınan yazdırma işinde kullanılan kodlamayı otomatik olarak belirleyebilir ve uygun benzetim modunu seçebilir. Ancak, yazıcının doğru benzetim modunu seçemediği bazı durumlar vardır. Bu durumda, elle P ₃ olarak ayarlanmalıdır. Benzetim modunu, yazıcıdaki SelectType Emulation menüsünden ayarlayın. Bkz. "Emulation Menu (Benzetim Menüsü)" sayfa 241.
Yazıcının kullandığınız arabirime ait benzetim modu ayarı doğru değildir.	Benzetim modu, yazdırma işi verileri alan her bir arabirim için ayrı ayrı ayarlanabilir. Kullandığınız arabirime ait benzetim modunu P ₃ olarak ayarlayın. Benzetim modunu, yazıcıdaki SelectType Emulation menüsünden ayarlayın. Bkz. "Emulation Menu (Benzetim Menüsü)" sayfa 241.

Yazıcı yazdırmıyor

Nedeni	Ne yapmalı?
Yazıcı B/W (S/B) veya 4 x B/W (4 x S/B) modundayken yazıcı sürücüsünde Color (Renkli) onay kutusu seçilidir ve bir Color Data Received (Renkli Veriler Alındı) hatası oluşur.	Yazıcı sürücüsünde Black (Siyah) onay kutusunu seçin.
Print (Yazdır) iletişim kutusunda Print to file (Dosyaya yazdır) onay kutusu seçilidir ((Mac OS X hariçtir).	Print (Yazdır) iletişim kutusunda Print to file (Dosyaya yazdır) iletişim kutusunun seçimini kaldırın.
Print (Yazdır) iletişim kutusunun Output Option (Çıktı Seçenekleri) sayfasında Save as File (Dosya Olarak Kaydet) onay kutusu seçilidir (Sadece Mac OS X).	Print (Yazdır) iletişim kutusunun Output Option (Çıktı Seçenekleri) sayfasında Save as File (Dosya Olarak Kaydet) onay kutusunun seçimini kaldırın.

Yanlış bir yazıcı sürücüsü seçilidir.	Yazdırmak için kullandığınız PostScript yazıcı sürücüsünün seçili olduğundan emin olun.
Yalnızca Mac OS 9 kullanıcıları için Page Setup (Sayfa Yapısı) iletişim kutusunun PostScript Options (PostScript Seçenekleri) kurulum seçenekleri sayfasındaki Unlimited Downloadable Fonts (Sınırsız Yüklenebilir Yazı Tipleri) onay kutusu seçilidir.	Unlimited Downloadable Fonts (Sınırsız Yüklenebilir Yazı Tipleri) onay kutusunun seçimini kaldırın.
Yazıcının Kumanda Panelindeki Emulation (Benzetim) menüsü, kullandığınız arabirim için Auto (Otomatik) veya P33 dışında bir moda ayarlıdır.	Mod ayarını Auto (Otomatik) veya P33 olarak değiştirin.

Resolution (Çözünürlük) ayarı yazıcı sürücüsünde Color (Renkli) olarak ayarlanmış olsa bile çıktılar siyah beyaz. (Yalnızca Mac OS X kullanıcıları için) (yalnızca, Color (Renkli) moduna ayarlanmış AL-2600 modeli bir yazıcı ile yazdırırken)

Nedeni	Ne yapmalı?
Color Conversion (Renk Dönüştürme) ayarı Standard (Standart) olarak ayarlanmıştır.	Color Sync (Renk Eşleştirme) menüsündeki Color Conversion (Renk Dönüştürme) açılan listesinden In Printer (Yazıcıda) öğesini seçin.

Kullanmanız gereken yazıcı sürücüsü veya yazıcı Printer Setup Utility (Yazıcı Kurulumu İzlenesi) (Mac OS X 10.3 için), Print Center (Baskı Merkezi) (Mac OS X 10.2 için) veya Chooser (Seçici) (Mac OS 9 için) menülerinde görünmüyor.

Nedeni	Ne yapmalı?
QuickDraw GX kullanımdadır (Mac OS 9).	Yazıcının sürücüsü QuickDraw GX'i desteklemez. QuickDraw GX'i kapatın.
Yazıcının adı değiştirilmiştir.	Ağ yöneticisinden gerekli ayrıntıları isteyin ve uygun yazıcı adını seçin.
AppleTalk bölgesi ayarı yanlıştır.	Printer Setup Utility (Yazıcı Kurulumu İzlenesi) (Mac OS X 10.3 için), Print Center (Baskı Merkezi) (Mac OS X 10.2 için) veya Chooser (Seçici) (Mac OS 9 için) öğesini seçin ve sonra yazıcının bağlı olduğu AppleTalk bölgesini seçin.

Yazılı çıktıdaki yazı tipi ekrandakinden farklı

Nedeni	Ne yapmalı?
PostScript ekran yazı tipleri yüklü değildir.	PostScript ekran yazı tipleri kullandığınız bilgisayara yüklenmelidir. Aksi takdirde, seçtiğiniz yazı tipi, ekranda görüntülenmek üzere başka bir yazı tipiyle değiştirilir.

<p>Yalnızca Windows kullanıcıları için</p> <p>Yazıcının Properties (Özellikler) iletişim kutusundaki Fonts (Yazı Tipleri) sayfasında Send TrueType fonts to printer according to the font Substitution Table (TrueType yazı tiplerini Yazı Tipi Değiştirme Tablosuna göre yazıcıya gönder) ayarı açıktır ancak TrueType yazı tipleri yazıcı yazı tipleriyle değiştirilmemektedir. (Windows Me veya 98 için)</p> <p>İlgili yedek yazı tipleri Properties (Özellikler) iletişim kutusunun Device Settings (Aygıt Ayarları) sayfasında doğru belirlenmemiştir. (Windows XP veya 2000 için)</p>	<p>Yazıcının Properties (Özellikler) iletişim kutusundaki Fonts (Yazı Tipleri) sayfasında Send TrueType fonts to printer according to the font Substitution Table (TrueType yazı tiplerini Yazı Tipi Değiştirme Tablosuna göre yazıcıya gönder) ayarı açıksa, TrueType yazı tipleri yazdırılmadan önce yazıcı yazı tipleriyle değiştirilir. Font Substitution Table'ı (Yazı Tipi Değiştirme Tablosu) kullanarak uygun yedek yazı tiplerini belirleyin.</p> <p>Font Substitution Table'ı (Yazı Tipi Değiştirme Tablosu) kullanarak uygun yedek yazı tiplerini belirleyin.</p>
--	--

Yazıcının yazı tipleri yüklenemiyor

Nedeni	Ne yapmalı?
Yazıcının Kumanda Panelindeki Emulation (Benzetim) menüsü, kullandığınız arabirim için P33 olarak ayarlanmamıştır.	Emulation (Benzetim) menüsü ayarını kullandığınız arabirim için P33 olarak değiştirin ve yazıcı yazı tiplerini yeniden yüklemeyi deneyin.

Metinlerin kenarları ve/veya görüntüler düzgün değildir

Nedeni	Ne yapmalı?
Print Quality (Baskı Kalitesi) Fast (Hızlı) olarak ayarlanmıştır.	Print Quality (Baskı Kalitesi) ayarını Quality (Kaliteli) olarak değiştirin.
Yazıcıda yeterli bellek yoktur.	Yazıcının belleğini arttırın.

Yazıcı, paralel arabirim üzerinde normal yazdırmıyor (Yalnızca Windows 98)

Nedeni	Ne yapmalı?
Bilgisayar yazıcıya paralel arabirim ile bağlıdır ve paralel bağlantı noktası ECP modu olarak ayarlanmıştır.	Mod ayarının doğru olduğundan emin olun.

Yazıcı, USB arabirim üzerinde normal yazdırmıyor

Nedeni	Ne yapmalı?
Yalnızca Windows kullanıcıları için Yazıcının Properties (Özellikler) menüsündeki Data Format (Veri Biçimi) ayarı ASCII veya TBCP olarak ayarlanmamıştır.	Yazıcı, bilgisayara USB arabirimi üzerinden bağlı olduğunda ikili verileri yazdıramaz. Yazıcının Properties (Özellikler) menüsünde PostScript sayfasındaki Advanced (Gelişmiş) düğmesi tıklanarak erişilen Data Format (Veri Biçimi) ayarının ASCII veya TBCP olarak ayarlandığından emin olun. Bilgisayarınız Windows XP üzerinden çalışıyorsa, Yazıcının Properties (Özellikler) menüsünde Device Settings (Aygıt Ayarları) sekmesini tıklanın, Output Protocol (Çıktı İletişim Kuralı) ayarını tıklanın ve ASCII veya TBCP öğesini seçin.
Yalnızca Macintosh kullanıcıları için Yazıcının Properties (Özellikler) menüsündeki Data Format (Veri Biçimi) ayarları ASCII olarak ayarlanmamıştır.	Yazıcı, bilgisayara USB arabirimi üzerinden bağlı olduğunda ikili verileri yazdıramaz. File (Dosya) menüsünden Print (Yazdır) öğesi tıklanarak erişilen Data Format (Veri Biçimi) ayarının ASCII olarak ayarlandığından emin olun.

Yazıcı, ağ arabirimi üzerinde normal yazdırmıyor

Nedeni	Ne yapmalı?
Data Format (Veri Biçimi) ayarı, uygulamada belirlenmiş olan veri biçimi ayarından farklıdır (Mac OS X hariç)	Dosya, veri biçimi veya kodlamayı değiştirmeye olanak tanıyan Photoshop gibi bir uygulamada oluşturulmuşsa uygulamadaki ayarların yazıcı sürücüsündekiyle aynı olduğundan emin olun.
Ağ bağlantısı AppleTalk dışında bir değerdir ve Data Format (Veri Biçimi) ayarı ASCII data (ASCII veriler) olarak ayarlanmamıştır.	Ağ bağlantısı AppleTalk dışında bir bağlantıysa, Data Format (Veri Biçimi) ayarının ASCII data (ASCII veriler) veya Tagged binary communications protocol (İmli ikili haberleşmeler iletişim kuralları) (Windows) ya da ASCII (Macintosh) olarak seçildiğinden emin olun.
Yalnızca Windows 2000 veya NT 4.0 kullanıcıları için Yazıcının Properties (Özellikler) menüsünden Job Management On (İş Yönetimi Açık) onay kutusu seçilidir.	AppleTalk etkin ve Job Management ON (İş Yönetimi AÇIK) seçeneği seçiliyken yazıcı otomatik olarak yazdırmaz. Yazıcının Properties (Özellikler) iletişim kutusunun Job Settings (İş Ayarları) sayfasında Job Management On (İş Yönetimi Açık) onay kutusunun seçimini kaldırdığınızdan emin olun.
Yalnızca Windows kullanıcıları için Bilgisayar, ağa, Windows 2000/NT 4.0 ortamında AppleTalk kullanılarak bağlanmaktadır ve yazıcının Properties (Özellikler) iletişim kutusunun Device Settings (Aygıt Ayarları) sayfasındaki Send CTRL+D Before Each Job (Her İşten Önce CTRL+D Gönder) veya Send CTRL+D After Each Job ((Her İşten Sonra CTRL+D Gönder) ayarı Yes (Evet) olarak ayarlanmıştır.	Send CTRL+D Before Each Job (Her İşten Önce CTRL+D Gönder) ve Send CTRL+D After Each Job ((Her İşten Sonra CTRL+D Gönder) ayarlarının No (Hayır) olarak ayarlandığından emin olun.
Yalnızca Windows kullanıcıları için Yazıcı verileri çok büyüktür.	Yazıcının Properties (Özellikler) iletişim kutusunda PostScript sayfasındaki Advanced (Gelişmiş) düğmesini tıklatın ve sonra Data Format (Veri Biçimi) ayarını ASCII data'dan (ASCII verileri) (varsayılan) Tagged binary communications protocol (İmli ikili haberleşmeler iletişim kuralı) haline getirin.

Yalnızca Windows kullanıcıları için Ağ arabirimi kullanılarak yazdırılmıyor.	Yazıcının Properties (Özellikler) iletişim kutusunda PostScript sayfasındaki Advanced (Gelişmiş) düğmesini tıklatın ve sonra Data Format (Veri Biçimi) ayarını ASCII data'dan (ASCII verileri) (varsayılan) Tagged binary communications protocol (İmli ikili haberleşmeler iletişim kuralı) haline getirin.
--	--

Tanımlanamayan bir hata meydana geldi (Yalnızca Macintosh)

Nedeni	Ne yapmalı?
Kullandığınız Mac OS sürümü desteklenmemektedir.	Yazıcının sürücüsü Mac OS 9 sürüm 9.1 veya üzeri ve Mac OS X sürüm 10.2.4 veya üzeri ile çalışan Macintosh bilgisayarlarda kullanılabilir.

Verileri yazdırmak için yeterli bellek yok (Yalnızca Macintosh)

Nedeni	Ne yapmalı?
Macintosh yazıcı sürücüsü yazdırma verilerini işlemek için sistemdeki mevcut belleği kullanır.	Yazdırma işlemi için bellek boşaltmak amacıyla aşağıdaki yöntemlerden birini deneyin: <ul style="list-style-type: none"><input type="checkbox"/> Memory (Bellek) denetim masasında RAM önbellek ayarını düşürün (Mac OS 9 için).<input type="checkbox"/> Kullanmadığınız uygulamaları kapatın.<input type="checkbox"/> Yazdırdığınız uygulama için bellek tahsisini arttırın (Mac OS 9 için).<input type="checkbox"/> Arka planda yazdırma özelliğini kapatın.

Müşteri Destek Hizmetleri

Müşteri Desteğine Başvurma

Epson ürününüz doğru çalışmıyorsa ve ürün belgelerindeki sorun giderme bilgilerini kullanarak sorunu çözemiyorsanız, yardım için müşteri destek hizmetlerine başvurun. EPSON Müşteri Destek Hizmetleri ile nasıl temas kuracağınızı öğrenmek için Genel Avrupa Garanti Belgenizi kontrol edin. Aşağıdaki bilgileri verirseniz size çok daha hızlı yardımcı olabilirler:

- Ürün seri numarası
(Seri numarası etiketi genellikle ürünün arkasında bulunur.)
- Ürün modeli
- Ürün yazılım sürümü
(Ürün yazılımında **About (Hakkında)**, **Version Info (Sürüm Bilgileri)** veya benzeri düğmeyi tıklatın.)
- Bilgisayarınızın markası ve modeli
- Bilgisayarınızın işletim sistemi adı ve sürümü
- Ürün ile normalde kullandığınız yazılım uygulamalarının adları ve sürümleri

Teknik Destek Web Sitesi

En yeni sürücüler, SSS'ler, kılavuzlar ve dięer indirilebilir malzemeler için <http://www.epson.com> adresine gidip yerel EPSON web sitenizin Destek bölümünü seçin.

Epson'un Teknik Destek Web Sitesi, yazıcınızın belgelerinde bulunan sorun giderme bilgilerini kullanarak çözemediğiniz sorunlarla ilgili yardım sunar.

Teknik Özellikler

Kağıt

Herhangi bir marka veya türdeki kağıdın kalitesi üretici tarafından her an değiştirilebileceği için Epson, herhangi bir kağıdın kalitesine ilişkin garanti veremez. Büyük miktarlarda kağıt satın almadan veya büyük yazdırma işlerinden önce, her zaman kağıt örnekleriyle deneme yapın.

Mevcut kağıt türleri

Kağıt türü	Açıklama
Düz kağıt	Normal fotokopi kağıdı (Geri dönüşümlü kağıt kullanılabilir.*)
Zarflar	Üzerinde yapıştırıcı veya bant olmamalıdır Plastik penceresi olmamalıdır
Etiketler	Etiketlerin üzerinde bulunduğu arka yaprak, etiketler arasında hiç boşluk olmayacak şekilde tümüyle kaplı olmalıdır.
Kalın kağıt	Ağırlık: 91 - 163 g/m ²
Lazer yazıcı kağıdı	EPSON Renkli Lazer Kağıdı
Saydamlar	EPSON Renkli Yazıcı Saydamları
Renkli kağıt	Kaplanmamış
Antetli kağıt	Antetli kağıtlarda kağıt ve mürekkep lazer yazıcılarla uyumlu olmalıdır.

* Geri dönüşümlü kağıdı sadece normal sıcaklık ve nem koşullarında kullanın. Düşük kaliteli kağıtlar baskı kalitesini düşürebilir veya kağıt sıkışmaları ve başka sorunlara yol açabilir.

Kullanılmaması gereken kağıtlar

Aşağıdaki kağıtları bu yazıcıda kullanamazsınız. Yazıcının hasar görmesine, kağıt sıkışmalarına ve kötü baskı kalitesine neden olabilirler:

- ❑ Diğer lazer yazıcılar, siyah beyaz lazer yazıcılar, renkli fotokopi makineleri, siyah beyaz fotokopi makineleri veya mürekkep püskürtmeli yazıcılar kullanılması öngörülen ortamlar
- ❑ Daha önce başka lazer yazıcılar, siyah beyaz lazer yazıcılar, renkli fotokopi makineleri, siyah beyaz fotokopi makineleri, mürekkep püskürtmeli yazıcılar veya ısı aktarmalı yazıcılar tarafından üzerine yazılmış olan kağıtlar
- ❑ Karbon kağıdı, karbonsuz kağıt, ısıya duyarlı kağıt, basınca duyarlı kağıt, asitli kağıt veya yüksek sıcaklığa (yaklaşık 235°C) duyarlı mürekkep kullanan kağıt
- ❑ Kolayca sıyrılan veya arka yaprağı tümüyle örtmeyen etiketler
- ❑ Kaplanmış kağıt veya özel yüzeyle renkli kağıt
- ❑ Ciltleme delikleri olan kağıt veya delikli kağıt
- ❑ Üzerinde zambak, zımba, ataç veya bant bulunan kağıt
- ❑ Statik elektrik toplayan kağıt
- ❑ Nemli veya ıslak kağıt
- ❑ Düzensiz kalınlıkta kağıt
- ❑ Aşırı kalın veya ince kağıt

- ❑ Aşırı yumuşak veya aşırı sert kağıt
- ❑ Ön ve arka yüzü farklı olan kağıt
- ❑ Katlanmış, kıvrılmış, buruşuk veya yırtık kağıt
- ❑ Düzensiz şekilli veya düzgün açılı köşeleri olmayan kağıt

Yazdırılabilir alan

Her yanda en az 4 mm kenar boşluğu.

Not:

Yazdırılabilir alan, kullanılan benzetim moduna göre değişir.

Yazıcı

Genel

Yazdırma yöntemi:	Lazer ışınli tarama ve elektrofotografik süreç
Çözünürlük:	2400RIT* ¹
Sürekli yazdırma hızı* ² (A4/Letter kağıtla):	siyah beyaz yazdırma için dakikada 30 sayfa renkli yazdırma için dakikada 7,5 sayfa
Kağıt besleme:	Otomatik veya el ile besleme
Kağıt besleme hizalaması:	Tüm boyutlar için ortada hizalama
Duplex (Çift taraflı yazdırma)	Kullanılabilir kağıt türleri A4, A5, LT, B5 ve Executive düz kağıt, EPSON Renkli Lazer Kağıdı
Kağıt giriş birimleri:	
Çok amaçlı tepsi:	En çok 150 sayfa düz kağıt (64 - 90 g/m ²) En çok 15 zarf En çok 60 yaprak saydam En çok 50 sayfa etiket
Standart alt kağıt kaseti:	En çok 500 sayfa düz kağıt (64 - 90 g/m ²)
Kağıt çıkışı:	Tüm kağıt türleri ve boyutları için
Kağıt çıkış kapasitesi:	En çok 250 sayfa düz kağıt (64 - 90 g/m ²)
Dahili benzetim:	
	PCL5e benzetimi (LJ4 modu)
	HP-GL/2 benzetimi (GL2 modu)
	ECP/Page (ECP/Sayfa) yazıcı dili
	ESC/P 2 24-ışneli yazıcı benzetimi (ESC/P 2 modu)
	ESC/P 9-ışneli yazıcı benzetimi (FX modu)
	IBM Proprinter benzetimi (I239X modu)
Yerleşik yazı tipleri:	84 ölçeklenebilir yazı tipi ve 7 bit işlem yazı tipi
RAM:	64 MB, 512 MB'ye kadar yükseltilebilir

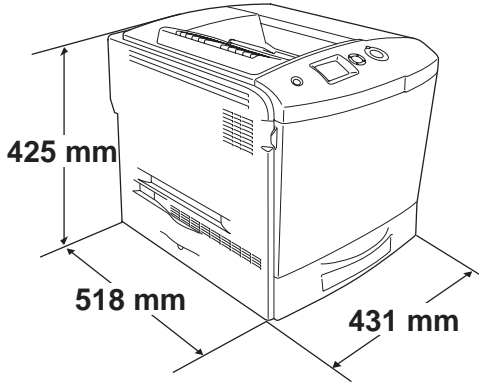
*¹ Epson AcuLaser Çözünürlük İyileştirme Teknolojisi.

*² Yazdırma hızı kağıt kaynağına ve diğer koşullara göre değişir.

Çevre Koşulları

Sıcaklık:	Kullanımda:	10 - 35°C
	Kullanım dışında:	0 - 35°C
Nem:	Kullanımda:	%15 - 85 bağıl nem
	Kullanım dışında:	%10 - 85 bağıl nem
Rakım:	Maksimum 2.500 metre	

Mekanik



Ağırlık:	Görüntüleme kartuşu ve isteğe bağlı donanımlar dışında yaklaşık 37 kg.
----------	--

Elektrik Özellikleri

			110 V, 120 V Model L481A	230 V Model L481A
Voltaj			110 V-120 V \pm %10	220 V-240 V \pm %10
Nominal frekans			50 Hz / 60 Hz \pm 3 Hz	50 Hz / 60 Hz \pm 3 Hz
Nominal akım			En çok 10 A	En çok 6 A
Güç tüketimi	Yazdırma sırasında	Ortalama	335 W ^{*1} / 567 W ^{*2}	332 W ^{*1} / 583 W ^{*2}
		MAKS	880 W	900 W
	Bekleme modu sırasında	Ortalama	96 W	99 W
		Uyku modu ^{*3}	En çok 21 W	En çok 21 W

*1 Renkli yazdırma sırasında.

*2 Tek renkli yazdırma sırasında.

*3 Tümüyle askıya alınmıştır. Energy Star programıyla uyumludur.

Standartlar ve onaylar

ABD modeli:

Güvenlik

UL 60950
CSA No.60950

EMC

FCC Part 15 Subpart B Class B CSA
C108.8 Class B

Avrupa modeli:

Düşük Voltaj Yönetmeliği 73/23/EEC	EN 60950
EMC Yönetmeliği 89/336/EEC	EN 55022 Class B
	EN 55024
	EN 61000-3-2
	EN 61000-3-3

Avustralya modeli:

EMC	AS/NZS 3548 CISPR22 Class B
-----	-----------------------------

Lazer güvenliği

Bu yazıcı, 1968 tarihli "Radiation Control for Health and Safety Act" (Sağlık ve Güvenlik İçin Radyasyon Kontrolü Yasası) uyarınca, "U.S. Department of Health and Human Services (DHHS) Radiation Performance Standard" (ABD Sağlık ve İnsani Hizmetler Bakanlığı (DHHS) Radyasyon Uygulama Standardı) kapsamında 1. sınıf lazer ürünü olarak belgelenmiştir. Buna göre yazıcı, sağlığa zararlı lazer radyasyonu üretmemektedir.

Lazer tarafından yayılan radyasyonun tamamen koruyucu muhafazalar ve dış kapaklar içinde kalması nedeniyle, kullanımın hiçbir aşamasında lazer ışını makineden dışarı sızmaz.

CDRH yönetmelikleri

U.S. Food and Drug Administration (ABD Gıda ve İlaç İdaresi) kuruluşuna bağlı Center for Devices and Radiological Health (Cihazlar ve Radyolojik Sağlık Merkezi), 2 Ağustos 1976 tarihinde lazer ürünlerine ilişkin yönetmelikler belirlemiştir. ABD'de pazarlanan ürünler için bu yönetmeliklere uyulması şarttır. Aşağıda gösterilen etiket, ürünün CDRH yönetmeliklerine uygun olduğunu göstermektedir ve ABD'de pazarlanan tüm lazer ürünlerine yapıştırılması gerekir.

This laser product conforms to the applicable
requirement of 21 CFR
Chapter I, subchapter J.

SEIKO EPSON CORP.
Hirooka Office
80 Hirooka, Shiojiri-shi, Nagano-ken,
Japan

Arabirimler

Paralel arabirim

IEEE 1284-I uyumlu paralel arabirim bağlayıcısını kullanın.

ECP modu/4 Bit modu

USB arabirimi

USB 2.0 High Speed (USB 2.0 Yüksek Hız) modu

Not:

- ❑ *Yalnız USB bağlayıcısı ile donatılmış ve işletim sistemi Mac OS 9.x veya X ya da Windows XP, Me, 98, 2000 veya Server 2003 olan bilgisayarlar USB arabirimini destekler.*
- ❑ *Bilgisayarınız, bilgisayarınızı yazıcınıza bağlamak için arabirim olarak USB 2.0'ı kullanabilmek amacıyla USB 2.0'ı desteklemelidir.*
- ❑ *USB 2.0, USB 1.1 ile tam uyumlu olduğundan, arabirim olarak USB 1.1 kullanılabilir.*
- ❑ *USB 2.0, Windows XP, 2000 ve Server 2003 işletim sistemiyle kullanılabilir. İşletim sisteminiz Windows Me veya 98 ise, USB 1.1 arabirimi kullanın.*

Ethernet arabirimi

RJ45 bağlayıcısıyla birlikte tümüyle blendajlı, bükümlü çift telli IEEE 802.3 100BASE-TX/10 BASE-T arabirim kablosunu kullanabilirsiniz.

Not:

Yazıcı modeline bağlı olarak Ethernet Arabirimi bulunmayabilir.

İsteğe Bağlı Birimler ve Sarf Malzemeleri

İsteğe bağlı kağıt kaseti birimi

Ürün kodu:	C12C802211
Kağıt boyutu:	A4 ve Letter (LT)
Kağıt ağırlığı:	64 - 90 g/m ²
Kağıt besleme:	Tek kağıt kaseti takılır Otomatik besleme sistemi 500 yaprağa kadar kaset kapasitesi
Kağıt türleri:	Düz kağıt, EPSON Renkli Lazer Kağıdı
Güç kaynağı:	5 V/0,3 A ve 24 V/0,35 A yazıcı tarafından sağlanır
Model:	EU-114*
Boyutları ve ağırlığı:	
Yükseklik:	140 mm (5,5 inç)
Genişlik:	408 mm (16,1 inç)
Derinlik:	482 mm (19,0 inç)
Ağırlık:	tüm kasetler dahil 5,1 kg

* Bu ürün EC Yönetmeliği 89/336/EEC uyarınca CE işaretleme gereksinimlerini karşılamaktadır.

Çift Taraflı Yazdırma Birimi

Ürün kodu:	C12C802221
Kağıt boyutu:	A4, B5, Letter (LT), B5 ve Executive (EXE)
Kağıt ağırlığı:	64 - 90 g/m ²
Kağıt besleme:	Otomatik besleme sistemi
Kağıt türleri:	Düz kağıt, EPSON Renkli Lazer Kağıdı
Güç kaynağı:	5 V/0,1 A ve 24 V/1,0 A yazıcı tarafından sağlanır
Model:	EU-115*
Boyutları ve ağırlığı:	
Yükseklik:	220 mm
Genişlik:	132 mm
Derinlik:	282 mm
Ağırlık:	0,8 kg

* Bu ürün EC Yönetmeliği 89/336/EEC uyarınca CE işaretleme gereksinimlerini karşılamaktadır.

Bellek modülleri

DRAM türü:	Synchronous Dynamic RAM Double In-line memory module (SDRAM DIMM)*
Bellek boyutu:	16 MB, 32 MB, 64 MB, 128 MB veya 256 MB

* Sadece özel olarak EPSON yazıcılar için üretilmiş DIMM'ler uygundur.

Sabit Disk Sürücüsü

Ürün kodu:	C12C824172*
Kapasite:	40 GB

* Bu ürün EC Yönetmeliği 89/336/EEC uyarınca CE işaretleme gereksinimlerini karşılamaktadır.

Toner kartuşu

Ürün kodu:	Yellow (Sarı) (Yüksek kapasiteli/Standart kapasiteli):	0226/0230
	Magenta (Eflatun) (Yüksek kapasiteli/Standart kapasiteli):	0227/0231
	Cyan (Camgöbeği) (Yüksek kapasiteli/Standart kapasiteli):	0228/0232
	Black (Siyah) (Yüksek kapasiteli):	0229
Saklama sıcaklığı:	0 - 35 °C	
Saklama nem oranı:	% 15 - 80 bağıl nem	



Dikkat:

Bir toner kartuşunu serin bir ortamdan sıcak bir ortama taşıdığınızda, oluşacak buğudan zarar görmemesi için, takmadan önce en az bir saat bekleyin.

Foto iletken birimi

Ürün kodu:	1107
Saklama sıcaklığı:	0 - 35 °C
Saklama nem oranı:	% 15 - 80 bağıl nem

- Bir foto iletken birimi satın aldığınızda, pakette bir filtre ve bir atık toner toplayıcısı da bulunmaktadır.

Füzer birimi 120/220

Ürün kodu:	3019/3018
Saklama sıcaklığı:	0 - 35 °C
Saklama nem oranı:	% 15 - 80 bağıl nem
Model:	EU-116*

* Bu ürün EC Yönetmeliği 89/336/EEC uyarınca CE işaretleme gereksinimlerini karşılamaktadır.

Atık toner toplayıcısı

Ürün kodu:	0223
Saklama sıcaklığı:	0 - 35 °C
Saklama nem oranı:	% 15 - 80 bağıl nem

- Atık toner toplayıcısı ile yazdırabileceğiniz sayfa sayısı yazdırma türüne göre değişir.
- Bir atık toner toplayıcısı satın aldığınızda, pakette bir de filtre bulunmaktadır.

Yazı Tipleri Hakkında Bilgiler

Yazı Tipleriyle Çalışma

EPSON BarCode Fonts (yalnız Windows'da)

EPSON BarCode Fonts, kolayca birçok barkod tipi oluşturmanıza ve yazdırmanıza olanak tanır.

Bar kod oluşturmak genellikle bar kod karakterlerinin dışında ayrıca başlangıç çubuğu, bitiş çubuğu ve OCR-B gibi birçok komut kodunu belirlemenizi gerektiren zahmetli bir süreçtir. Buna karşılık EPSON BarCode Fonts, bu tür kodların otomatik olarak eklenmesini ve bar kodların çeşitli bar kod standartlarına uygun olarak yazdırılmasını sağlayacak biçimde tasarlanmıştır.

EPSON BarCode Fonts aşağıdaki bar kod tiplerini destekler.

Bar kod Standardı	EPSON BarCode	OCR-B	Sağlama Sayısı	Açıklamalar
EAN	EPSON EAN-8	Evet	Evet	EAN (kısaltılmış biçim) barkodlar oluşturur.
	EPSON EAN-13	Evet	Evet	EAN (standart biçim) barkodlar oluşturur.
UPC-A	EPSON UPC-A	Evet	Evet	UPC-A barkodlar oluşturur.
UPC-E	EPSON UPC-E	Evet	Evet	UPC-E barkodlar oluşturur.

Code39	EPSON Code39	Hayır	Hayır	OCR-B'nin ve sağlama sayılarının yazdırılması yazı tipi adıyla belirlenebilir.
	EPSON Code39 CD	Hayır	Evet	
	EPSON Code39 CD Num	Evet	Evet	
	EPSON Code39 Num	Evet	Hayır	
Code128	EPSON Code128	Hayır	Evet	Code128 barkodlar oluşturur.
Interleaved 2 of 5 (ITF)	EPSON ITF	Hayır	Hayır	OCR-B'nin ve sağlama sayılarının yazdırılması yazı tipi adıyla belirlenebilir.
	EPSON ITF CD	Hayır	Evet	
	EPSON ITF CD Num	Evet	Evet	
	EPSON ITF Num	Evet	Hayır	
Codabar	EPSON Codabar	Hayır	Hayır	OCR-B'nin ve sağlama sayılarının yazdırılması yazı tipi adıyla belirlenebilir.
	EPSON Codabar CD	Hayır	Evet	
	EPSON Codabar CD Num	Evet	Evet	
	EPSON Codabar Num	Evet	Hayır	

Sistem gereksinimleri

EPSON BarCode Fonts'u kullanmak için bilgisayar sisteminizin aşağıdaki gereksinimleri karşılaması gerekir:

Computer (Bilgisayar):	i386SX ya da daha yüksek CPU'lu IBM PC serisi veya IBM uyumlu bir bilgisayar
İşletim sistemi:	Microsoft Windows XP, Me, 98, 2000, NT 4.0 veya Server 2003
Sabit disk:	Yazı tipine bağlı olarak, 15 - 30 KB boş alan.

Not:

EPSON BarCode Fonts yalnızca Epson yazıcı sürücülerıyla kullanılabilir.

EPSON BarCode Fonts'un yüklenmesi

EPSON BarCode Fonts'u yüklemek için aşağıdaki adımları izleyin. Burada belirtilen adımlar Windows 98'e yükleme için geçerlidir; ancak diğer Windows işletim sistemlerinde de neredeyse aynı adımlar uygulanır.

1. Yazıcının kapalı olduğundan ve bilgisayarınızda Windows'un çalışır durumda olduğundan emin olun.
2. Yazıcı yazılımı CD-ROM'unu CD-ROM sürücüsüne yerleştirin.

Not:

- Dil bölümü penceresi görüntülenirse, ülkenizi seçin.*
- EPSON Installation Program (EPSON Yükleme Programı) ekranı otomatik olarak görüntülenmezse, My Computer (Bilgisayarım) simgesini çift tıklatın, CD-ROM simgesini sağ tıklatın ve beliren menüden OPEN (AÇ) öğesini tıklatın. Sonra Epsetup.exe dosyasını çift tıklatın.*

3. Continue (İleri) düğmesini tıklatın. Yazılım lisans sözleşmesi ekranı belirdiğinde bildirim okuyun ve Accept (Kabul) düğmesini tıklatın.
4. User Installation (Kullanıcı Yükleme) düğmesini tıklatın.
5. User Installation (Kullanıcı Yükleme) öğesini ve ardından yazıcınızı seçin.



6. Görüntülenen iletişim kutusunda Local (Yerel) düğmesini tıklatın.



7. Custom (Özel) düğmesini tıklayın.



8. EPSON BarCode Font onay kutusunu seçin ve Install (Yükle) düğmesini tıklayın. Sonra ekrandaki talimatları izleyin.



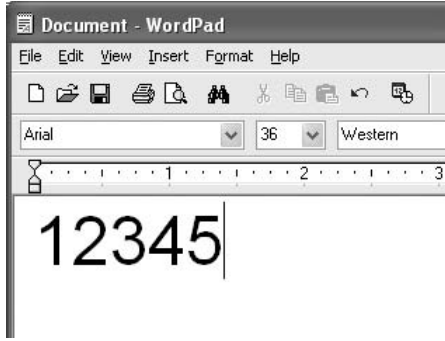
9. Yükleme tamamlandığında OK düğmesini tıklayın.

EPSON BarCode Fonts artık bilgisayarınıza yüklenmiş durumdadır.

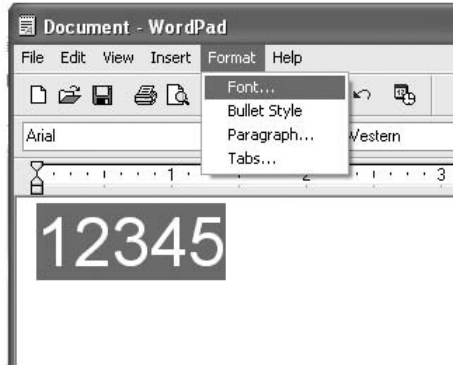
EPSON BarCode Fonts ile Yazdırma

EPSON BarCode Fonts'u kullanarak barkod oluşturmak ve yazdırmak için aşağıdaki adımları izleyin. Bu talimatlarda Microsoft WordPad uygulaması kullanılmıştır. Başka uygulamalardan yazdırırken işlem adımlarında küçük farklılıklar olabilir.

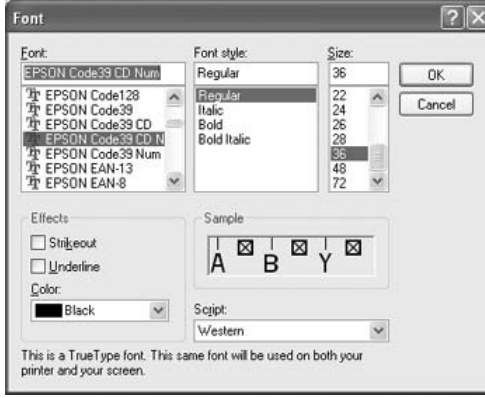
1. Kullandığımız uygulamada bir belge açın ve barkoda dönüştürmek istediğiniz karakterleri girin.



2. Karakterleri seçip Format (Biçim) menüsünden Font (Yazı Tipi) ögesini seçin.



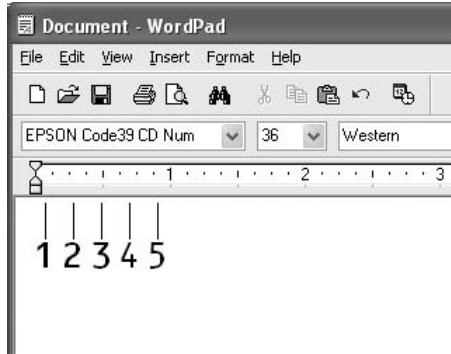
3. Kullanmak istediğiniz EPSON BarCode Font'u seçin, yazı tipi boyutunu belirleyin ve ardından OK düğmesini tıklayın.



Not:

Windows XP, 2000, NT 4.0 veya Server 2003'de barkod yazdırırken yazı tipi boyutu en fazla 96 punto olabilir.

4. Seçtiğiniz karakterler, aşağıdaki şekilde gösterilenlere benzer barkod karakterleri olarak görüntülenir.



5. File (Dosya) menüsünden Print (Yazdır) komutunu seçin, EPSON yazıcınızı seçin ve ardından Properties (Özellikler) düğmesini tıklayın. Aşağıda belirtilen yazıcı sürücüsü ayarlarını yapın. EPSON AcuLaser C2600 ve EPSON AcuLaser 2600 kullanıcılarının aşağıdaki tabloda Renkli Yazıcı Sürücüsü bölümüne bakması gerekir.

	Tek Renkli Yazıcı Sürücüsü	Renkli Yazıcı Sürücüsü	Ana Bilgisayarda Bulunan Tek Renkli Yazıcı Sürücüsü	Ana Bilgisayara Bağlı Renkli Yazıcı Sürücüsü
Color (Renkli)	(mevcut değil)	Siyah	(mevcut değil)	Siyah
Print Quality (Baskı Kalitesi)	Text & Image (Metin ve Resim)*	Text (Metin)*	Text & Image (Metin ve Resim)*	Text (Metin)*
Toner Save (Tonerden Tasarruf)	Seçili değil	Seçili değil	Seçili değil	Seçili değil
Zoom Options (Yakınlaştırma Seçenekleri)	Seçili değil	Seçili değil	Seçili değil	Seçili değil
Graphic mode (Grafik modu) (Optional Settings (İsteğe Bağlı Ayarlar) sekmesiyle erişilen Extended Settings (Ek Ayarlar) iletişim kutusunda)	High Quality (Printer) (Yüksek Kalite (Yazıcı))	(mevcut değil)	(mevcut değil)	(mevcut değil)

Printing Mode (Yazdırma Modu) (Optional Settings (İsteğe Bağlı Ayarlar) sekmesiyle erişilen Extended Settings (Ek Ayarlar) iletişim kutusunda)	(mevcut değil)	High Quality (Printer) (Yüksek Kalite (Yazıcı))	(mevcut değil)	(mevcut değil)
---	----------------	--	----------------	----------------

* Bu ayarlar, Basic Settings (Basit Ayarlar) menüsünde Automatic onay kutusu seçildiğinde kullanılabilir. Advanced (Gelişmiş) onay kutusu seçildiğinde, More Settings (Diğer Ayarlar) düğmesini tıklayın ve Resolution (Çözünürlük) değerini 600 dpi'ye getirin.

6. Barkodu yazdırmak için OK düğmesini tıklayın.

Not:

Barkod karakter dizisinde yanlış veri gibi bir hata bulunuyorsa, barkod ekranda görüntülediği gibi yazdırılır, ancak bir barkod okuyucusu tarafından okunamaz.

Barkod girme ve biçimlendirmeye ilişkin notlar

Barkod karakterlerini girerken ve biçimlendirirken lütfen aşağıdaki noktaları dikkate alın:

- Gölgeleme veya kalın, yatık ya da altı çizili gibi özel karakter biçimlendirmeleri kullanmayın.
- Barkodu yalnız siyah beyaz olarak yazdırın.
- Karakterleri döndürürken yalnızca 90, 180 ve 270 derecelik döndürme açıları belirleyin.
- Uygulamanızdaki tüm otomatik karakter ve sözcük aralıkları ayarlarını kaldırın.

- ❑ Uygulamanızda karakter boyutunu sadece dikey veya yatay yönde büyüten ya da küçülten özellikleri kullanmayın.
- ❑ Uygulamanızda yazım denetimi, dil bilgisi, boşluklar vb. ilişkin tüm otomatik düzeltme özelliklerini kapatın.
- ❑ Barkodları, belgenizdeki diğer metinlerden daha kolay ayırt edebilmek için uygulamanızı, paragraf işaretlerini, sekmeleri vb. görüntüleyecek biçimde ayarlayın.
- ❑ EPSON BarCode Font seçildiğinde, Başlangıç çubuğu ve Bitiş çubuğu gibi özel karakterlerin eklenmesi nedeniyle, oluşan barkodun karakter sayısı, girilen karakter sayısından fazla olabilir.
- ❑ En iyi sonucu elde etmek için, kullandığınız EPSON BarCode Font için sadece önerilen yazı tipi boyutlarını kullanın. Bkz. "BarCode Font'un özellikleri" sayfa 440. Farklı boyutlardaki bar kodlar tüm barkod okuyucuları tarafından okunamayabilir.

Not:

Baskı yoğunluğuna veya kağıdın kalitesine ya da rengine bağlı olarak, barkodlar tüm barkod okuyucuları tarafından okunamayabilir. Büyük miktarlarda yazılı çıktı almadan önce bir deneme yaparak barkodun okunup okunmadığını kontrol edin.

BarCode Font'un özellikleri

Bu bölüm, her bir EPSON BarCode Font için karakter giriş özelliklerinin ayrıntılarını içerir.

EPSON EAN-8

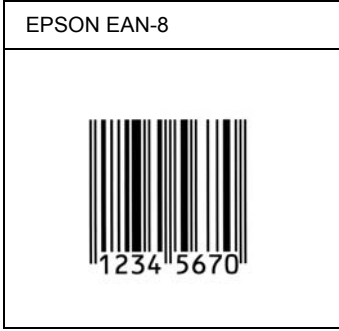
- EAN-8, EAN barkod standardının sekiz haneli kısaltılmış biçimidir.
- Sağlama sayısı otomatik olarak eklendiğinden, yalnız 7 karakter girilebilir.

Karakter tipi	Rakamlar (0 - 9 arası)
Karakter sayısı	7 karakter
Yazı tipi boyutu	52 pt - 130 pt arası (Windows XP/2000/NT 4.0/Server 2003'de en fazla 96 pt). Önerilen boyutlar: 52 pt, 65 pt (standart), 97,5 pt ve 130 pt.

Aşağıdaki kodlar otomatik olarak eklenir ve böylece elle girişe gerek kalmaz:

- Sol/Sağ kenar boşluğu
- Sol/Sağ koruma çubuğu
- Orta çubuk
- Sağlama sayısı
- OCR-B

Yazdırma örneği



EPSON EAN-13

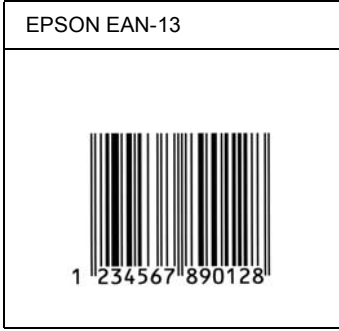
- EAN-13, 13 haneli standart EAN barkodudur.
- Sağlama sayısı otomatik olarak eklendiğinden, yalnız 12 karakter girilebilir.

Karakter tipi	Rakamlar (0 - 9 arası)
Karakter sayısı	12 karakter
Yazı tipi boyutu	60 pt - 150 pt arası (Windows XP/2000/NT 4.0/Server 2003'de en fazla 96 pt). Önerilen boyutlar: 60 pt, 75 pt (standart), 112,5 pt ve 150 pt.

Aşağıdaki kodlar otomatik olarak eklenir ve böylece elle girişe gerek kalmaz:

- Sol/Sağ kenar boşluğu
- Sol/Sağ koruma çubuğu
- Orta çubuk
- Sağlama sayısı
- OCR-B

Yazdırma örneği



EPSON UPC-A

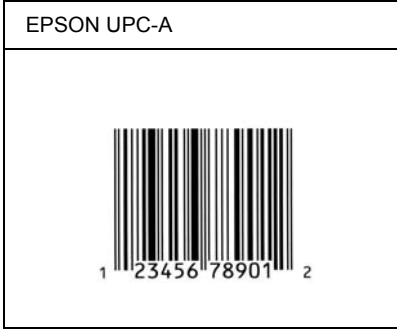
- UPC-A, American Universal Product Code (UPC Symbol Specification Manual) tarafından belirlenmiş standart barkoddur.
- Yalnız standart UPC kodları desteklenir. Ek kodlar desteklenmez.

Karakter tipi	Rakamlar (0 - 9 arası)
Karakter sayısı	11 karakter
Yazı tipi boyutu	60 pt - 150 pt arası (Windows XP/2000/NT 4.0/Server 2003'de en fazla 96 pt). Önerilen boyutlar: 60 pt, 75 pt (standart), 112,5 pt ve 150 pt.

Aşağıdaki kodlar otomatik olarak eklenir ve böylece elle girişe gerek kalmaz:

- Sol/Sağ kenar boşluğu
- Sol/Sağ koruma çubuğu
- Orta çubuk
- Sağlama sayısı
- OCR-B

Yazdırma örneği



EPSON UPC-E

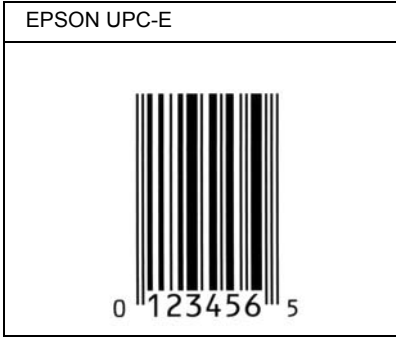
- UPC-E, American Universal Product Code (UPC Symbol Specification Manual) tarafından belirlenmiş, UPC-A sıfır gizlemeli (ek sıfırlar silinir) barkoddur.

Karakter tipi	Rakamlar (0 - 9 arası)
Karakter sayısı	6 karakter
Yazı tipi boyutu	60 pt - 150 pt arası (Windows XP/2000/NT 4.0/Server 2003'de en fazla 96 pt). Önerilen boyutlar: 60 pt, 75 pt (standart), 112,5 pt ve 150 pt.

Aşağıdaki kodlar otomatik olarak eklenir ve böylece elle girişe gerek kalmaz:

- Sol/Sağ kenar boşluğu
- Sol/Sağ koruma çubuğu
- Sağlama sayısı
- OCR-B
- "0" rakamı

Yazdırma örneği



EPSON Code39





- ❑ Sağlama sayısını ve OCR-B'yi otomatik olarak ekleme özelliğini açıp kapatmanızı sağlayan dört Code39 yazı tipi bulunur.
- ❑ Barkodun yüksekliği, Code39 standardına uygun olarak kendi toplam uzunluğunun %15'i veya daha fazlasına otomatik olarak ayarlanır. Bu nedenle, barkod ile onu çevreleyen metin arasında çakışmaları önlemek için en az bir boşluğun bırakılması önemlidir.
- ❑ Code39 barkodlarında boşlukların "_" alt çizgi olarak girilmesi gerekir.
- ❑ Aynı satıra bir veya birden çok barkod yazdırmak istediğinizde barkodları sekme ile ayırın veya BarCode Font dışında bir yazı tipi seçin ve boşluğu girin. Code39 yazı tipi seçili durumdayken boşluk girilirse, barkod yanlış olur.

Karakter tipi	Alfasayısal karakterler (A - Z, 0 - 9) Simgeler (- . boşluk \$ / + %)
Karakter sayısı	Sınırsız
Yazı tipi boyutu	OCR-B kullanılmadığında: 26 pt veya üzeri (Windows XP/2000/NT 4.0/Server 2003'de en fazla 96 pt). Önerilen boyutlar: 26 pt, 52 pt, 78 pt ve 104 pt. OCR-B kullanıldığında: 36 pt veya üzeri (Windows XP/2000/NT 4.0/Server 2003'de en fazla 96 pt). Önerilen boyutlar: 36 pt, 72 pt, 108 pt ve 144 pt.

Aşağıdaki kodlar otomatik olarak eklenir ve böylece elle girişe gerek kalmaz:

- Sol/Sağ boş alan
- Sağlama sayısı
- Başlangıç/Bitiş karakteri

Yazdırma örneği

EPSON Code39	EPSON Code39 CD
	
EPSON Code39 Num	EPSON Code39 CD Num
 1 2 3 4 5 6 7	 1 2 3 4 5 6 7 S

EPSON Code128

- Code128 yazı tipi A, B ve C kod kümelerini destekler. Karakter diziliminin kod kümesi satır ortasında değiştirildiğinde, otomatik olarak bir dönüştürme kodu eklenir.
- Barkodun yüksekliği Code128 standardına uygun olarak kendi toplam uzunluğunun %15'i veya daha fazlasına otomatik olarak ayarlanır. Bu nedenle, barkod ile onu çevreleyen metin arasında çakışmaları önlemek için en az bir boşluğun bırakılması önemlidir.

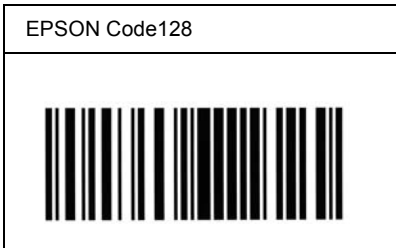
- ❑ Bazı uygulamalar satır sonlarındaki boşlukları otomatik olarak siler veya birden çok boşluğu sekmelere dönüştürür. Boşluklar içeren barkodlar, satır sonlarındaki boşlukları otomatik olarak silen veya birden çok boşluğu sekmelere dönüştüren uygulamalar tarafından doğru bir biçimde yazdırılamayabilir.
- ❑ Aynı satıra bir veya birden çok barkod yazdırmak istediğinizde barkodları sekme ile ayırın veya BarCode Font dışında bir yazı tipi seçin ve boşluğu girin. Code128 seçili durumdayken boşluk girilirse, barkod yanlış olur.

Karakter tipi	Tüm ASCII karakterleri (toplam 95)
Karakter sayısı	Sınırsız
Yazı tipi boyutu	26 pt - 104 pt arası (Windows XP/2000/NT 4.0/Server 2003'de en fazla 96 pt). Önerilen boyutlar: 26 pt, 52 pt, 78 pt ve 104 pt.

Aşağıdaki kodlar otomatik olarak eklenir ve böylece elle girişe gerek kalmaz:

- ❑ Sol/Sağ boş alan
- ❑ Başlangıç/Bitiş karakteri
- ❑ Sağlama sayısı
- ❑ Kod kümesini değiştirme karakteri

Yazdırma örneği



EPSON ITF

- EPSON ITF yazı tipleri, USS Interleaved 2-of-5 standardına (Amerikan) uygundur.
- Sağlama sayısını ve OCR-B'yi otomatik olarak ekleme özelliğini açıp kapatmanızı sağlayan dört EPSON ITF yazı tipi bulunur.
- Barkodun yüksekliği, Interleaved 2-of-5 standardına uygun olarak kendi toplam uzunluğunun %15'i veya daha fazlasına otomatik olarak ayarlanır. Bu nedenle, barkod ile onu çevreleyen metin arasında çakışmaları önlemek için en az bir boşluğun bırakılması önemlidir.
- Interleaved 2 of 5 her iki karakteri bir küme olarak görür. Karakter sayısı tek olduğunda, EPSON ITF yazı tipleri karakter dizgisinin başına otomatik olarak bir sıfır ekler.

Karakter tipi	Rakamlar (0 - 9 arası)
Karakter sayısı	Sınırsız
Yazı tipi boyutu	OCR-B kullanılmadığında: 26 pt veya üzeri (Windows XP/2000/NT 4.0/Server 2003'de en fazla 96 pt). Önerilen boyutlar: 26 pt, 52 pt, 78 pt ve 104 pt. OCR-B kullanıldığında: 36 pt veya üzeri (Windows XP/2000/NT 4.0/Server 2003'de en fazla 96 pt). Önerilen boyutlar: 36 pt, 72 pt, 108 pt ve 144 pt.

Aşağıdaki kodlar otomatik olarak eklenir ve böylece elle girişe gerek kalmaz:

- Sol/Sağ boş alan
- Başlangıç/Bitiş karakteri
- Sağlama sayısı
- "0" rakamı (gerektiğinde karakter dizgisinin başına eklenir)

Yazdırma örneği

EPSON ITF	EPSON ITF CD
	
EPSON ITF Num	EPSON ITF CD Num
 0 1 2 3 4 5 6 7	 1 2 3 4 5 6 7 0

EPSON Codabar

- ❑ Sağlama sayısını ve OCR-B'yi otomatik olarak ekleme özelliğini açıp kapatmanızı sağlayan dört Codabar yazı tipi bulunur.
- ❑ Barkodun yüksekliği Codabar standardına uygun olarak kendi toplam uzunluğunun %15'i veya daha fazlasına otomatik olarak ayarlanır. Bu nedenle, barkod ile onu çevreleyen metin arasında çakışmaları önlemek için en az bir boşluğın bırakılması önemlidir.
- ❑ Bir Başlangıç veya Bitiş karakteri girildiğinde, Codabar yazı tipleri otomatik olarak tamamlayıcı karakteri ekler.





- Bir Başlangıç veya Bitiş karakterleri girilmediğinde, bu karakterler otomatik olarak "A" harfi olarak girilir.

Karakter tipi	Rakamlar (0 - 9 arası) Simgeler (- \$: / . +)
Karakter sayısı	Sınırsız
Yazı tipi boyutu	OCR-B kullanılmadığında: 26 pt veya üzeri (Windows XP/2000/NT 4.0/Server 2003'de en fazla 96 pt). Önerilen boyutlar: 26 pt, 52 pt, 78 pt ve 104 pt. OCR-B kullanıldığında: 36 pt veya üzeri (Windows XP/2000/NT 4.0/Server 2003'de en fazla 96 pt). Önerilen boyutlar: 36 pt, 72 pt, 108 pt ve 144 pt.

Aşağıdaki kodlar otomatik olarak eklenir ve böylece elle giriş gerek kalmaz:

- Sol/Sağ boş alan
- Başlangıç/Bitiş karakteri (girilmemiş ise)
- Sağlama sayısı

Yazdırma örneği

EPSON Codabar	EPSON Codabar CD
	
EPSON Codabar Num	EPSON Codabar CD Num
 A 1 2 3 4 5 6 7 A	 A 1 2 3 4 5 6 7 4 A

Mevcut yazı tipleri

Aşağıdaki tabloda, yazıcınıza yüklenmiş olan yazı tipleri yer almaktadır. Yazıcıyla gelen sürücüyü kullanmanız halinde tüm yazı tiplerinin adları uygulama yazılımınızın yazı tipi listesinde görüntülenir. Farklı bir sürücü kullanmanız halinde bu yazı tiplerinin tümü bulunmayabilir.

Yazıcıyla birlikte sağlanan yazı tipleri, benzetim moduna göre aşağıda gösterilmiştir.

LJ4/GL2 modu

Yazı Tipi Adı	Ailesi	HP Eşdeğeri
Courier	Medium, Bold, Italic, Bold Italic	Courier
ITC Zapf Dingbats	-	ITC Zapf Dingbats
CG Times	Medium, Bold, Italic, Bold Italic	CG Times
CG Omega	Medium, Bold, Italic, Bold Italic	CG Omega
Coronet	-	Coronet
Clarendon Condensed	-	Clarendon Condensed
Univers	Medium, Bold, Medium Italic, Bold Italic	Univers
Univers Condensed	Medium, Bold, Medium Italic, Bold Italic	Univers Condensed
Antique Olive	Medium, Bold, Italic	Antique Olive
Garamond	Antiqua, Halbfett, Kursiv, Kursiv Halbfett	Garamond
Marigold	-	Marigold
Albertus	Medium, Extra Bold	Albertus
Ryadh	Medium, Bold	Ryadh
Malka	Medium, Bold, Italic	Miryam

Dorit	Medium, Bold	David
Naamit	Medium, Bold	Narkis
Arial	Medium, Bold, Italic, Bold Italic	Arial
Times New	Medium, Bold, Italic, Bold Italic	Times New
Helvetica	Medium, Bold, Oblique, Bold Oblique	Helvetica
Helvetica Narrow	Medium, Bold, Oblique, Bold Oblique	Helvetica Narrow
Palatino	Roman, Bold, Italic, Bold Italic	Palatino
ITC Avant Garde	Book, Demi, Book Oblique, Demi Oblique	ITC Avant Garde Gothic
ITC Bookman	Light, Demi, Light Italic, Demi Italic	ITC Bookman
New Century Schoolbook	Roman, Bold, Italic, Bold Italic	New Century Schoolbook
Times	Roman, Bold, Italic, Bold Italic	Times
ITC Zapf Chancery Italic	-	ITC Zapf Chancery Medium Italic
Symbol	-	Symbol
SymbolPS	-	SymbolPS
Wingdings	-	Wingdings
Letter Gothic	Medium, Bold, Italic	Letter Gothic
Naskh	Medium, Bold	Naskh
Koufi	Medium, Bold	Koufi
CourierPS	Medium, Bold, Oblique, Bold Oblique	CourierPS
Line Printer	-	Line Printer
OCR A	-	-

OCR B	-	-
Code39	9.37cpi, 4.68cpi	-
EAN/UPC	Medium, Bold	-

Uygulama yazılımınızda yazı tiplerini seçerken HP Eşdeğeri sütunundaki yazı tipi adını seçin.

Not:

Baskı yoğunluğuna veya kağıdın kalitesine ya da rengine bağlı olarak, OCR A, OCR B, Code39 ve EAN/UPC yazı tipleri okunamayabilir. Büyük miktarlarda yazılı çıktı almadan önce bir deneme yaparak yazı tiplerinin okunup okunmadığını kontrol edin.

ESC/P 2 ve FX modları

Yazı Tipi Adı	Ailesi
Courier	Medium, Bold
EPSON Prestige	-
EPSON Roman	-
EPSON Sans serif	-
Arial	Medium, Bold
Letter Gothic	Medium, Bold
Times New Roman	Medium, Bold
EPSON Script	-
OCR A	-
OCR B	-

* Yalnızca ESC/P2 modunda bulunur.

Not:

Baskı yoğunluğuna veya kağıdın kalitesine ya da rengine bağlı olarak, OCR A ve OCR B yazı tipleri okunamayabilir. Büyük miktarlarda yazılı çıktı almadan önce bir deneme yaparak yazı tiplerinin okunup okunmadığını kontrol edin.

l239X modu

Yazı Tipi Adı	Ailesi
Courier	Medium, Bold
EPSON Prestige	-
EPSON Gothic	-
EPSON Orator	-
EPSON Script	-
EPSON Presentor	-
EPSON Sans serif	-
OCR B	-

Not:

Baskı yoğunluđuna veya kađıdın kalitesine ya da rengine bađlı olarak, OCR B yazı tipi okunamayabilir. Bųyık miktarlarda yazılı çıktı almadan nce bir deneme yaparak yazı tipinin okunup okunmadıđını kontrol edin.

PS 3 modu

leklenebilir on yedi yazı tipi bulunmaktadır. Bu yazı tipleri: Courier, Courier Oblique, Courier Bold, Courier Bold Oblique, Helvetica, Helvetica Oblique, Helvetica Bold, Helvetica Bold Oblique, Helvetica Narrow, Helvetica Narrow Oblique, Helvetica Narrow Bold, Helvetica Narrow Bold Oblique, Times Roman, Times Italic, Times Bold, Times Bold Italic ve Symbol.

P5C modu

Ölçeklenebilir Yazı Tipi

Yazı tipi adı	Yazı Tipi Sınıfı	Yazı tipi adı	Yazı Tipi Sınıfı
Courier	*1	Arial Bold	*1
Courier Bold	*1	Arial Italic	*1
Courier Italic	*1	Arial Bold Italic	*1
Courier Bold Italic	*1	Times New Roman	*1
Letter Gothic	*1	Times New Roman Bold	*1
Letter Gothic Bold	*1	Times New Roman Italic	*1
Letter Gothic Italic	*1	Times New Roman Bold Italic	*1
CourierPS	*1	Helvetica	*1
CourierPS Bold	*1	Helvetica Bold	*1
CourierPS Oblique	*1	Helvetica Oblique	*1
CourierPS Bold Oblique	*1	Helvetica Bold Oblique	*1
CG Times	*1	Helvetica Narrow	*1
CG Times Bold	*1	Helvetica Narrow Bold	*1
CG Times Italic	*1	Helvetica Narrow Oblique	*1
CG Times Bold Italic	*1	Helvetica Narrow Bold Oblique	*1
CG Omega	*1	Palatino Roman	*1
CG Omega Bold	*1	Palatino Bold	*1
CG Omega Italic	*1	Palatino Italic	*1
CG Omega Bold Italic	*1	Palatino Bold Italic	*1
Coronet	*1	ITC Avant Garde Gothic Book	*1
Clarendon Condensed	*1	ITC Avant Garde Gothic Demi	*1

Univers Medium	*1		ITC Avant Garde Gothic Book Oblique	*1
Univers Bold	*1		ITC Avant Garde Demi Oblique	*1
Univers Medium Italic	*1		ITC Bookman Light	*1
Univers Bold Italic	*1		ITC Bookman Demi	*1
Univers Medium Condensed	*1		ITC Bookman Light Italic	*1
Univers Bold Condensed	*1		ITC Bookman Demi Italic	*1
Univers Medium Condensed Italic	*1		New Century Schoolbook Roman	*1
Univers Bold Condensed Italic	*1		New Century Schoolbook Bold	*1
Antique Olive	*1		New Century Schoolbook Italic	*1
Antique Olive Bold	*1		New Century Schoolbook Bold Italic	*1
Antique Olive Italic	*1		Times Roman	*1
Garamond Antiqua	*1		Times Bold	*1
Garamond Halbfett	*1		Times Italic	*1
Garamond Kursiv	*1		Times Bold Italic	*1
Garamond Kursiv Halbfett	*1		ITC Zapf Chancery Medium Italic	*1
Marigold	*1		Symbol	*2
Albertus Medium	*1		Wingdings	*3
Albertus Extra Bold	*1		ITC Zapf Dingbats	*4
Arial	*1		SymbolPS	*2

Bit Eşlem Yazı Tipi

Yazı Tipi Adı	Simge Kümesi
Line Printer	*5

Yazı tipi örnekleri yazdırma

Kumanda panelinin Information (Bilgi) menüsünü kullanarak her bir modda bulunan yazı tiplerinin örneklerini yazdırabilirsiniz. Yazı tipi örneklerini yazdırmak için aşağıdaki adımları izleyin.

1. Kağıt yüklü olduğundan emin olun.
2. LCD panelde Ready (Hazır) veya Sleep (Uyku) ibaresinin görüntülendiğinden emin olun ve ardından ↵ Enter (Giriş) düğmesine basın.
3. Uygun moda ait yazı tipi örneğini seçmek için ▼ Down (Aşağı) düğmesine basın.
4. Seçilen yazı tipi örneği sayfasını yazdırmak için ↵ Enter (Giriş) düğmesine basın.

Yazı tipi ekleme

Bilgisayarınıza birçok farklı yazı tipi ekleyebilirsiniz. Yazı tipi paketlerinin çoğunda bu amaçla bir yükleme uygulaması bulunmaktadır.

Yazı tiplerinin yüklenmesi ile ilgili talimatlar için bilgisayarınızın belgelerine bakın.

Yazı tipi seçme

Uygulamanızda, mümkün olan her durumda yazı tipi seçin. Talimatlar için yazılımınızın belgelerine bakın.

Yazıcıya doğrudan DOS'tan biçimlendirilmemiş metin gönderiyorsanız veya yazı tipi seçim özelliğini içermeyen basit bir yazılım paketi kullanıyorsanız, yazı tiplerini LJ4, ESC/P 2, FX veya I239X benzetim modunda yazıcının kumanda paneli menülerini kullanarak seçebilirsiniz.

Yazı tipi indirme

Bilgisayarınızın sabit diskinde bulunan yazı tipleri, yazıcınıza indirilerek veya aktarılarak yazdırılabilir. Aynı zamanda "yazılımla gelen yazı tipleri" olarak da adlandırılan indirilen yazı tipleri siz yazıcıyı kapatana veya başka bir yöntemle sıfırlayana kadar yazıcının belleğinde kalır. Çok sayıda yazı tipi indirmeyi planlıyorsanız, yazıcınızın yeterli belleğe sahip olduğundan emin olun.

Yazı tipi paketlerinin çoğu, sundukları yükleme uygulaması sayesinde yazı tiplerini yönetmeyi kolaylaştırır. Yükleme uygulaması, yazı tiplerinin bilgisayarınızı her başlattığınızda otomatik olarak indirilmesi veya yalnızca belirli bir yazı tipini yazdırmaya ihtiyaç duyduğunuzda indirilmesi seçeneklerini sunar.

EPSON Font Manager (Yalnızca Windows'da)

EPSON Font Manager, 131 yazılım yazı tipi sunmaktadır.

Sistem gereksinimleri

EPSON Font Manager'ı kullanmak için bilgisayar sisteminizin aşağıdaki gereksinimleri karşılaması gerekir:

Computer (Bilgisayar): 486 ya da daha yüksek CPU'lu IBM PC serisi veya IBM uyumlu bir bilgisayar

İşletim sistemi: Microsoft Windows Me, 98, XP, 2000, NT 4.0 veya Server 2003
Internet Explorer 4.0 veya üzeri

Sabit disk: En az 15 MB boş alan

EPSON Font Manager'ı Yükleme

EPSON Font Manager'ı yüklemek için aşağıdaki adımları izleyin.

1. Yazıcının kapalı olduğundan ve bilgisayarınızda Windows'un çalışır durumda olduğundan emin olun.
2. Yazıcı yazılımı CD-ROM'unu CD-ROM sürücüsüne yerleştirin.

Not:

- Dil seçimi penceresi görüntülenirse, ülkenizi seçin.*
 - EPSON Installation Program (EPSON Yükleme Programı) ekranı otomatik olarak görüntülenmezse, My Computer (Bilgisayarım) simgesini çift tıklatın, CD-ROM simgesini sağ tıklatın, beliren menüden OPEN (AÇ) öğesini tıklatın ve ardından EPsetup.exe dosyasını çift tıklatın.*
3. **Continue (İleri)** düğmesini tıklatın. Yazılım lisans sözleşmesi ekranı belirdiğinde bildirim okuyun ve **Agree (Kabul)** düğmesini tıklatın.
 4. **User Installation (Kullanıcı Yükleme)** düğmesini tıklatın.
 5. **User Installation (Kullanıcı Yükleme)** öğesini ve ardından yazıcınızı seçin.



6. Görüntülenen iletişim kutusunda Local (Yerel) düğmesini tıklayın.



7. Custom (Özel) düğmesini tıklayın.



8. EPSON Font Manager onay kutusunu seçin ve Install (Yükle) düğmesini tıkladın. Sonra ekrandaki talimatları izleyin.



9. Yükleme tamamlandığında OK düğmesini tıkladın.

EPSON Font Manager artık bilgisayarınıza yüklenmiş durumdadır.

Simge Kümeleri

Simge kümelerine giriş

Yazıcınız çeşitli simge kümelerine erişebilir. Bu simge kümelerinin çoğu, yalnızca her bir dile özgü uluslararası karakterler itibarıyla farklılık gösterir.

Not:

Çoğu yazılım yazı tiplerini ve simgeleri otomatik olarak kullandığı için muhtemelen yazıcı ayarlarını değiştirmenize hiç gerek kalmayacaktır. Ancak, kendi yazıcı denetim programlarınızı yazıyorsanız veya yazı tiplerini denetleyemeyen eski yazılımlar kullanıyorsanız simge kümesi ayrıntıları için aşağıdaki bölümlere bakın.

Hangi yazı tipini kullanacağınızı değerlendirirken, yazı tipiyle hangi simge kümesini birleştireceğinizi de değerlendirmelisiniz. Mevcut simge kümeleri, kullandığınız benzetim moduna ve tercih ettiğiniz yazı tipine bağlı olarak değişir.

LJ4 Benzetim Modunda

LJ4 benzetim modunda aşağıdaki simge kümeleri mevcuttur.

Mevcut yazı tipleri	Simge kümesi adı:	
19 Yazı Tipi Courier CG Times Universe Letter Gothic Line Printer	IBM-US (10U)	Roman-8 (8U)
	ECM94-1 (0N)	8859-2 ISO (2N)
	8859-9 ISO (5N)	8859-10ISO (6N)
	IBM-DN (11U)	PcMultilingual (12U)
	PcE.Europe (17U)	PcTk437 (9T)
	WiAnsi (19U)	WiE.Europe (9E)
	WiTurkish (5T)	Legal (1U)
	UK (1E)	Swedis2 (0S)
	Italian (0I)	Spanish (2S)
	German (1G)	Norweg1 (0D)
	French2 (1F)	Roman-9 (4U)
	8859-15ISO (9N)	PcEur858 (13U)
19 Yazı Tipi Courier CG Times Universe Letter Gothic	PcBlit775 (26U)	Pc1004 (9J)
	WiBALT (19L)	DeskTop (7J)
	PsText (10J)	Windows (9U)
	McText (12J)	MsPublishi (6J)
	PiFont (15U)	VeMath (6M)
	VeInternational (13J)	VeUS (14J)

19 Yazı Tipi Courier CG Times Universe Letter Gothic Dorit Malka Naamit Naskh Koufi Ryadh	PsMath (5M)	Math-8 (8M)
19 Yazı Tipi Courier CG Times Universe Letter Gothic Dorit Malka Naamit Naskh Koufi Ryadh Line Printer	ANSI ASCII (0U)	
Courier CG Times Universe Letter Gothic	Pc866Cyr (3R)	Pc866Ukr (14R)
	WinCyr (9R)	ISOCyr (10N)
	Pc8Grk (12G)	Pc851Grk (10G)
	WinGrk (9G)	ISOGrk (12N)
	Greek8 (8G)	

19 yazı tipi, aşağıda yer alan yazı tiplerini ifade etmektedir:

CG Omega
Coronet
Clarendon Condensed
Univers Condensed
Antique Olive
Garamond
Marigold
Albertus
Arial
Times New
Helvetica
Helvetica Narrow
Palatino
ITC Avant Garde Gothic
ITC Bookman
New Century Schoolbook
Times
ITC Zapf Chancery Medium Italic
CourierPS

ISO uluslararası karakter kümeleri

Mevcut ISO uluslararası karakter kümeleri aşağıda sunulmuştur.

Karakter kümeleri:	ANSI ASCII (0U)	Norweg 1 (0D)
	French (0F)	HP German (0G)
	Italian (0I)	JIS ASCII (0K)
	Swedis 2 (0S)	Norweg 2 (1D)
	UK (1E)	French 2 (1F)
	HP Spanish (1S)	German (1G)
	Chinese (2K)	Spanish (2S)
	IRV (2U)	Swedish (3S)
	Portuguese (4S)	IBM Portuguese (5S)
	IBM Spanish (6S)	

ESC/P 2 ve FX modlarında

Karakter Tablosu	Mevcut yazı tipleri			
	OCR B	Courier	EPSON Roman EPSON Sans serif EPSON Prestige EPSON Script	Letter Gothic Arial Times New
PcUSA	mevcut	mevcut	mevcut	mevcut
PcMultilingual	mevcut değil	mevcut	mevcut	mevcut
PcPortuguese	mevcut değil	mevcut	mevcut	mevcut
PcCanFrench	mevcut değil	mevcut	mevcut	mevcut
PcNordic	mevcut değil	mevcut	mevcut	mevcut
PcE.Europe	mevcut değil	mevcut	mevcut değil	mevcut
PcTurk2	mevcut değil	mevcut	mevcut değil	mevcut
PcIcelandic	mevcut değil	mevcut	mevcut değil	mevcut
BpBRASCII	mevcut değil	mevcut	mevcut değil	mevcut
BpAbicomp	mevcut değil	mevcut	mevcut değil	mevcut
Roman-8	mevcut değil	mevcut	mevcut	mevcut
PcEur858	mevcut	mevcut	mevcut	mevcut
ISO Latin1	mevcut değil	mevcut	mevcut değil	mevcut
8859-15ISO	mevcut değil	mevcut	mevcut	mevcut
PcSI437*	mevcut değil	mevcut	mevcut değil	mevcut değil
PcTurk1*	mevcut değil	mevcut	mevcut değil	mevcut değil
8859-9 ISO*	mevcut değil	mevcut	mevcut değil	mevcut değil
Mazowia*	mevcut değil	mevcut	mevcut değil	mevcut değil
CodeMJK*	mevcut değil	mevcut	mevcut değil	mevcut değil
PcGk437*	mevcut değil	mevcut	mevcut değil	mevcut değil

PcGk851*	mevcut deęil	mevcut	mevcut deęil	mevcut deęil
PcGk869*	mevcut deęil	mevcut	mevcut deęil	mevcut deęil
8859-7 ISO*	mevcut deęil	mevcut	mevcut deęil	mevcut deęil
PcCy855*	mevcut deęil	mevcut	mevcut deęil	mevcut deęil
PcCy866*	mevcut deęil	mevcut	mevcut deęil	mevcut deęil
Bulgarian*	mevcut deęil	mevcut	mevcut deęil	mevcut deęil
PcUkr866*	mevcut deęil	mevcut	mevcut deęil	mevcut deęil
Hebrew7*	mevcut deęil	mevcut	mevcut deęil	mevcut deęil
Hebrew8*	mevcut deęil	mevcut	mevcut deęil	mevcut deęil
PcHe862*	mevcut deęil	mevcut	mevcut deęil	mevcut deęil
PcAr864*	mevcut deęil	mevcut	mevcut deęil	mevcut deęil
PcLit771*	mevcut deęil	mevcut	mevcut deęil	mevcut deęil
PcLit774*	mevcut deęil	mevcut	mevcut deęil	mevcut deęil
Estonia*	mevcut deęil	mevcut	mevcut deęil	mevcut deęil
ISO Latin 2*	mevcut deęil	mevcut	mevcut deęil	mevcut deęil
PcLat866*	mevcut deęil	mevcut	mevcut deęil	mevcut deęil
PcAr864Ara*	mevcut deęil	mevcut	mevcut deęil	mevcut deęil
PcAr720*	mevcut deęil	mevcut	mevcut deęil	mevcut deęil

* Yalnızca ESC/P2 modunda bulunur.

Times New, RomanT ile uyumlu bir yazı tipidir.

Letter Gothic, OratorS ile uyumlu bir yazı tipidir.

Arial, SansH ile uyumlu bir yazı tipidir.

Uluslararası karakter kümeleri

ESC R komutunu kullanarak aşağıdaki uluslar arası karakter kümelerinden birini seçebilirsiniz:

Karakter kümeleri: USA, France, Germany, UK, Japan, Denmark1, Denmark2, Sweden, Italy, Spain1, Spain2, Norway, Latin America, Korea*, Legal*

* Yalnızca ESC/P 2 benzetimi için mevcuttur

ESC (^ komutuyla kullanılabilen karakterler

Aşağıdaki tabloda yer alan karakterleri yazdırabilmek için ESC (^ komutunu kullanın.

CODE	0	1	7
0		▶	
1	☺	◀	
2	☹	↕	
3	♥	!!	
4	♦	¶	
5	♣		
6	♠	-	
7	·	±	
8	■	↑	
9	○	↓	
A	◻	→	
B	♂	←	
C	♀	↶	
D	♪	↔	
E	♫	▲	
F	♬	▼	△

I239X Benzetim Modunda

I239X modundaki mevcut simge kümeleri: PcUSA, PcMultilingual, PcEur858, PcPortuguese, PcCanFrench, PcNordic. Bkz. "ESC/P 2 ve FX modlarında" sayfa 465.

Mevcut yazı tipleri: EPSON Sans Serif, Courier, EPSON Prestige, EPSON Gothic, EPSON Presentor, EPSON Orator ve EPSON Script.

EPSON GL/ 2 Modunda

EPSON GL/ 2 modundaki mevcut simge kümeleri LaserJet4 benzetim modundakilerle aynıdır. Bkz. "LJ4 Benzetim Modunda" sayfa 462.

P5C Modunda

Simge Kümesi Adı:	PCL Simge Kümesi Kodu	Yazı Tipi Sınıfı				
		*1	*2	*3	*4	*5
ISO 60: Danish/Norwegian	0D	○	-	-	-	-
ISO 15: Italian	0I	○	-	-	-	-
ISO 8859/1 Latin 1	0N	○	-	-	-	○
ISO 11: Swedis	0S	○	-	-	-	-
ISO 6: ASCII	0U	○	-	-	-	-
ISO 4: United Kingdom	1E	○	-	-	-	-
ISO 69: French	1F	○	-	-	-	-
ISO 29: German	1G	○	-	-	-	-
Legal	1U	○	-	-	-	○
ISO 8859/2 Latin 2	2N	○	-	-	-	○
ISO 17: Spanish	2S	○	-	-	-	-
Roman-9	4U	○	-	-	-	-
PS Math	5M	○	-	-	-	-
ISO 8859/5 Latin 5	5N	○	-	-	-	○
Windows 3.1 Latin 5	5T	○	-	-	-	-
Microsoft Publishing	6J	○	-	-	-	-
Venture Math	6M	○	-	-	-	-

DeskTop	7J	○	-	-	-	-
Math-8	8M	○	-	-	-	-
Roman-8	8U	○	-	-	-	○
Windows 3.1 Lation 2	9E	○	-	-	-	-
Pc1004	9J	○	-	-	-	-
ISO 8859/ 15 Lation 9	9N	○	-	-	-	○
PC-8 Turkish	9T	○	-	-	-	-
Windows 3,0 Lation 1	9U	○	-	-	-	-
PSText	10J	○	-	-	-	-
PC-8, Code Page 437	10U	○	-	-	-	○
PC8, D/N, Danish/Norwegian	11U	○	-	-	-	○
MC Text	12J	○	-	-	-	-
PC-850, Multilingual	12U	○	-	-	-	○
Ventura International	13J	○	-	-	-	-
PcEur858	13U	○	-	-	-	-
Ventura US	14J	○	-	-	-	-
Pi Font	15U	○	-	-	-	-
PC852, Latin 2	17U	○	-	-	-	-
Windows Baltic	19L	○	-	-	-	-
Windows 3.1 Latin/Arabic	19U	○	-	-	-	-
PC-755	26U	○	-	-	-	-
Symble	19M	-	○	-	-	-
Wingdings	579L	-	-	○	-	-
ZapfDighbats	14L	-	-	-	○	-
ISO 8859/10 Latin 6	6N	-	-	-	-	○

Sözlük

arabellek

Bkz. "bellek" sayfa 470.

arabirim

Yazıcı ile bilgisayar arasındaki bağlantı. Paralel arabirim, verileri bir seferde bir karakter veya kod olarak, seri arabirim ise bir seferde bir bit olarak aktarır.

ASCII

American Standard Code for Information Interchange. Karakterlere ve denetim kodlarına kod atamak için standartlaştırılmış bir yöntem. Bu sistem bilgisayar, yazıcı ve yazılım üreticileri tarafından yaygın olarak kullanılmaktadır.

başlatma

Yazıcıyı varsayılan değerlere (sabit koşullar kümesi) geri getirme işlemi.

bellek

Yazıcının elektronik sisteminin bilgileri saklamak için kullanılan kısmı. Bazı bilgiler sabit olup, yazıcının çalışmasını denetlemek için kullanılır. Bilgisayardan yazıcıya gönderilen bilgiler (örneğin karışık yüklenen yazı tipleri) bellekte geçici olarak saklanır. Ayrıca bkz. "RAM" sayfa 472 ve "ROM" sayfa 472.

benzetim

Bkz. "yazıcı benzetimi" sayfa 473.

bit eşlem yazı tipi

Yazı tipinin noktalarla gösterimi. Bit eşlem yazı tipleri bilgisayar ekranında görüntülenir ve nokta matrisli yazıcılarda yazdırılır. Bkz. "dış çizgili yazı tipi" sayfa 471.

ColorSync

GAÇ (görünenin aynısı çıktı) renkli çıktı alabilmeniz için tasarlanmış Macintosh yazılımı. Bu yazılım renkleri ekranda gördüğünüz gibi bastırır.

Cpi (karakter / inç)

Sabit genişlikte metin karakterlerinin boyutuna dair bir ölçü birimidir.

CR (satır başı)

Bir satırı yazdırdıktan sonra yazdırma konumunu bir sonraki satırın başına getirmek için kullanılan denetim kodu.

çözünürlük

Yazıcı veya monitör tarafından üretilen görüntülerin kalite ve netlik ölçüsü. Yazıcı çözünürlüğü her inç düşen noktayla ölçülür. Monitör çözünürlüğü piksellerle ölçülür.

dikey

Sayfanın tepesinden başlayıp aşağıya doğru yazdırma (sayfanın enine yazdırıldığı yatay yazdırma yönünün karşıtı). Mektup ve belgelerin yazdırılmasında standart yazdırma yönü budur.

dış çizgili yazı tipi

Dış çizgisi matematiksel olarak tanımlanan ve böylece herhangi bir boyutta düzgün biçimde oluşturulabilen (yazdırılan veya çizdirilen) yazı tipi.

dpi (nokta / inç)

İnç başına nokta sayısı yazıcı çözünürlüğünün bir ölçüsüdür. Değer ne kadar yüksekse, çözünürlük de o kadar yüksektir.

durum sayfası

Yazıcı ayarlarını ve diğer yazıcı bilgileri listeleyen bir rapor.

FF (Sonraki Sayfaya Geç)

Sonraki sayfaya geçiş için denetim kodu.

foto iletken birimi

Yazıcının ışığa duyarlı bir yazdırma silindiri içeren parçası.

karakter kümesi

Belirli bir dilde kullanılan harfleri, sayıları ve simgeleri içeren küme.

karakter sıklığı

Sabit genişlikte yazı tipleri için inç başına karakter (cpi) sayısının ölçüsü.

karşıdan yükleme

Bilgileri bilgisayardan yazıcıya aktarma.

karşıdan yüklenen yazı tipi

Yazıcının belleğine bilgisayar gibi bir dış kaynaktan yüklenen bir yazı tipi. Ayrıca yazılımla gelen yazı tipi olarak da adlandırılır.

LF (Satır Besleme)

Yeni satıra geçiş için denetim kodu.

orantılı yazı tipi

Karakterleri için, genişliklerine göre değişen büyüklükte yatay alan ayrılan bir yazı tipi. Bu durumda büyük M harfi, küçük l harfinden daha fazla yatay alan kaplar.

ölçeklenebilir yazı tipi

Bkz. "dış çizgili yazı tipi" sayfa 471.

PCL

Hewlett-Packard® LaserJet® serisi yazıcılardaki dahili komut dili.

ppm (sayfa / dakika)

Bir dakikada yazdırılabilen sayfa sayısı.

punto boyutu

Belirli bir yazı tipinin en uzun karakterin tepesinden en alçak karakterin alt noktasına kadar ölçülen yüksekliği. Punto bir inçin 1/72'sine eşdeğerde bir tipografik ölçü birimidir.

RAM

Rasgele Erişimli Bellek. Yazıcı belleğinin arabellek olarak ve kullanıcı tanımlı karakterleri saklamak için kullanılan kısmı. Yazıcı kapatıldığında RAM'de saklanan tüm veriler kaybolur.

RITech

Çözünürlük İyileştirme Teknolojisi. Yazdırılan satırların veya şekillerin kesikli kenarlarını düzgünleştiren bir özellik.

ROM

Salt Okunur Bellek. Yazıcının sadece okunabilen ve veri saklamak için kullanılmayan bölümü. Yazıcıyı kapattığınızda ROM içeriğini korur.

sabit genişlikte yazı tipi

Karakterleri için, genişliklerine bakılmaksızın aynı büyüklükte yatay alan ayrılan bir yazı tipi. Bu durumda büyük M harfi l harfi ile aynı büyüklükte yer kaplar.

sans serif yazı tipi

serifs adı verilen uzantıları olmayan yazı tipi

serif

Bir karakterin ana çizgilerinden çıkan küçük, dekoratif uzantılar.

silindir

Yazıcı mekanizmasının görüntünün oluşturulduğu ve kağıda aktarıldığı kısmı.

simge kümesi

Simgeler ve özel karakterler grubu. Simgeler, bir karakter tablosundaki özel kodlara atanır.

sRGB

Ayğıttan bağımsız, standart varsayılan kırmızı yeşil mavi (RGB) renk alanı.

sürücü

Bkz. "yazıcı sürücüsü" sayfa 473.

sıfırlama

Yazıcının belleğini yenileme ve geçerli yazdırma işlerini silme.

toner

Toner kartuşlarında bulunan ve görüntüleri kağıda yazdırmak için kullanılan renkli toz.

TrueType

Apple® Computer ve Microsoft Corporation tarafından birlikte geliştirilen dış çizgili bir yazı tipi biçimi. TrueType yazı tipleri, ekranda görüntüleme veya yazdırma için kolayca yeniden boyutlandırılan dış çizgili yazı tipleridir.

varsayılan

Yazıcı açıldığında, sıfırlandığında veya başlatıldığında geçerli olan bir değer veya ayar.

yarı ton

Küçük noktalardan oluşan bir gri tonlamalı görüntü. Noktalar birbirine yaklaştırılarak görüntüde siyah alanlar veya daha aralıklı yerleştirilerek gri veya beyaz alanlar oluşturulabilir. Gazete fotoğrafları yarı tonların yaygın örnekleridir.

yatay

Satırları sayfanın uzun kenarına hizalayarak enine yazdırma yöntemi. Sayfa genişliğinin uzunluğundan daha fazla olmasını sağlayan bu yazdırma yönü özellikle çizelgelerde kullanılır.

yazı tipi

Ortak bir tipografik tasarım ve stili olan karakterler ve simgeler kümesi.

yazı tipi ailesi

Bir yazı tipinin tüm boyut ve stillerinin toplamı.

yazıcı benzetimi

Bilgisayardan gönderilen verilerin nasıl yorumlanacağını ve işleneceğini belirleyen bir işletim komutları kümesi. Yazıcı benzetimi, HP LaserJet 4 gibi mevcut yazıcıları kopyalar.

yazıcı sürücüsü

Yazıcıya ne yapması gerektiğini belirten talimatlar gönderen yazılım. Örneğin, yazıcı sürücünüz kelime işlemci uygulamanızdan yazdırma verilerini alır ve yazıcıya bu verilerin nasıl yazdırılacağına ilişkin talimatlar gönderir.

yerleşik yazı tipleri

Yazıcının belleğinde sürekli olarak saklanan yazı tipi.

yön

Karakterlerin sayfada yazdırılma yönüdür. Yön sayfanın uzunluğunun genişliğinden fazla olduğu dikey veya genişliğinin uzunluğundan fazla olduğu yatay şekilde olabilir.

Dizin

A

- Ağ arabirimine ait PostScript yazıcı sürücüsünü yükleme (Windows), 217
- Arabirim kartı
 - Arabirim kartını çıkarma, 323
 - Arabirim kartını takma, 321
- Arabirimler
 - Ethernet arabirimi, 425
 - Paralel arabirim, 424
 - USB arabirimi, 425
- Atık Toner Toplayıcısı
 - Özellikler, 429

B

- Bakım
 - Atık Toner Toplayıcısı, 345
 - Çıkış tepsisini temizleme, 350
 - Değiştirme Mesajları, 327
 - Foto İletken Birimi, 333
 - Foto iletken telini temizleme (çubuk a), 352
 - Füzer Birimi, 340
 - Işıklanma penceresini temizleme (çubuk b), 353
 - İlerletme silindirini temizleme, 351
 - Toner Kartuşu, 329
 - Yazıcı için bir yer bulma, 357
 - Yazıcıyı Kısa Mesafeler için Nakletme, 355
 - Yazıcıyı Temizleme, 349
 - Yazıcıyı Uzun Mesafeler için Nakletme, 354
- Baskı kalitesi ayarları
 - Baskı kalitesi ayarlarını yapma (Macintosh), 160
 - Baskı kalitesi ayarlarını yapma (Windows), 68
- Baskı yerleşimi
 - Baskı düzenini değiştirme (Windows), 78
 - Baskı yerleşimini değiştirme (Macintosh), 169
- Bellek modülü
 - Bellek modülünü çıkarma, 321
 - Bellek modülü takma, 317
 - Özellikler, 427

Ç

- Çıktı tepsisi, 54
- Çift Taraflı Yazdırma Birimi
 - Çift Taraflı Yazdırma Birimini Çıkarma, 312
 - Çift Taraflı Yazdırma Birimini Takma, 307
 - Özellikler, 427
- Çok amaçlı tepsi
 - kağıt yükleme, 45
 - kullanılabilir kağıtlar, 41

E

- EPSON'a başvurma, 415
- EPSON BarCode Font
 - BarCode Font'un özellikleri, 440
 - EPSON BarCode Fonts'un yüklenmesi, 432
 - EPSON BarCode Fonts ile Yazdırma, 435
 - Sistem gereksinimleri, 432
- EPSON Font Manager
 - EPSON Font Manager'ı Yükleme, 458
 - Sistem gereksinimleri, 457
- EPSON Renkli Lazer Kağıdı
 - yazıcı ayarları, 56
- EPSON Renkli Lazer Kağıdı Saydamları
 - yazıcı ayarları, 56
- EPSON Status Monitor 3
 - Çevrimiçi sipariş, 119
 - EPSON Status Monitor 3'e Erişme(Macintosh), 192
 - EPSON Status Monitor 3'e Erişme(Windows), 116
 - EPSON Status Monitor 3'ü kullanarak Yazıcınızı İzleme (Macintosh), 192
 - EPSON Status Monitor 3'ü kullanarak Yazıcınızı İzleme (Windows), 111
 - EPSON Status Monitor 3'ü yükleme (Windows), 112
 - İzleme Tercihlerini Belirleme (Macintosh), 196
 - İzleme Tercihlerini Belirleme (Windows), 121
 - İzlemeyi durdurma (Windows), 129
 - Job Information (İş Bilgileri) menüsünü kullanma, 126
 - Job Management (İş Yönetimi) işlevi (Windows), 123
 - Job Management (İş Yönetimi) işlevini destekleyen bağlantılar (Windows), 124
 - Job Management (İş Yönetimi) işlevini kullanma (Macintosh), 198
 - Monitored Printers (İzlenen yazıcılar) ayarları (Windows), 129
 - Status Alert (Durum Uyarı) penceresi (Windows), 123
 - Status Alert (Durum Uyarısı) penceresi (Macintosh), 197

- Yazdırma işinizi yeniden yazdırma (Windows), 127
- Yazdırma tamamlandığında bildirmek üzere ayarlama (Windows), 128
- Yazıcı durum bilgilerini alma (Macintosh), 194
- Yazıcı durum bilgilerini alma (Windows), 117

Etiketler

- yazıcı ayarları, 62

F

Filigran (Macintosh)

- nasıl kullanılır?, 172
- nasıl yapılır?, 174

Filigran (Windows)

- nasıl kullanılır?, 80
- nasıl yapılır?, 82

Form kalıbı

- farklı yazıcı ayarları (Windows), 89
- nasıl kullanılır? (Windows), 83
- nasıl oluşturulur? (Windows), 83
- nasıl yazdırılır? (Windows), 88

Foto İletken Birimi

- Özellikler, 429

Füzer Birimi

- Özellikler, 429

H

HDD form kalıbı

- nasıl kaydedilir? (Windows), 90
- nasıl kullanılır? (Windows), 89
- nasıl silinir? (Windows), 94
- nasıl yazdırılır? (Windows), 92

i

İsteğe bağlı birimleri takma

- Arabirim Kartı, 321
- Arabirim kartını çıkarma, 323
- Arabirim kartını takma, 321
- Bellek Modülü, 317
- Bellek modülünü çıkarma, 321
- Bellek modülü takma, 317
- Çift Taraflı Yazdırma Birimi, 307
- Çift Taraflı Yazdırma Birimini Çıkarma, 312
- Çift taraflı yazdırma birimini takma, 307

- İsteğe Bağlı Kağıt Kaseti Birimi, 303
- İsteğe bağlı kağıt kaseti birimini çıkarma, 306
- İsteğe bağlı kağıt kaseti birimini takma, 304
- P5C Emulation Kit (Benzetim Kiti), 323
- P5C ROM modülünü çıkarma, 326
- P5C ROM modülünü takma, 323
- Sabit Disk Sürücüsü, 312
- Sabit Disk Sürücüsünü Çıkarma, 317
- Sabit Disk Sürücüsünü Takma, 312
- İsteğe bağlı kağıt kaseti birimi
 - İsteğe bağlı kağıt kaseti birimini çıkarma, 306
 - İsteğe bağlı kağıt kaseti birimini takma, 304
 - kağıt yükleme, 48
 - kullanılabilir kağıtlar, 42
 - Özellikler, 426

K

Kağıt

- EPSON Renkli Lazer Kağıdı, 56
- EPSON Renkli Lazer Kağıdı Saydamları, 56
- etiketler, 62
- kalın kağıt, 63
- Kullanılmaması gereken kağıtlar, 418
- Mevcut kağıt türleri, 417
- özel boyutlu kağıt, 64
- Yazdırılabilir alan, 419
- zarflar, 58

Kağıt kaynakları

- Çok amaçlı tepsi, 41
- isteğe bağlı kağıt kaseti birimi, 42
- kağıt kaynağı seçme (elle), 42
- kağıt kaynağı seçme (otomatik olarak), 43
- standart alt kağıt kaseti, 42

Kağıt yükleme

- Çok amaçlı tepsi, 45
- isteğe bağlı kağıt kaseti birimi, 48
- standart alt kağıt kaseti, 48

Kalın kağıt

- yazıcı ayarları, 63

Kılavuzlar

- Ağ Kılavuzu, 25
- Çevrimiçi Yardım, 25
- Kağıt Sıkışması Kılavuzu, 25
- Kullanım Kılavuzu, 25
- Kurulum Kılavuzu, 25

Kumanda paneli

- Ayrılmış İş Verilerinin Yazdırma ve Silme, 290
- Confidential Job Menu'yü (Gizli İş Menüsü) Kullanma, 292
- Durum Sayfası Yazdırma, 293
- Durum ve Hata Mesajları, 274
- Kumanda Paneli Menülerini Kullanma, 234
- Yazdırmayı İptal Etme, 294
- Quick Print Job Menu'yü (Hızlı Yazdırma İş Menüsü) Kullanma, 291

Kumanda paneli menüleri

- AUX (Ek Donanım) menüsü, 256
- Confidential Job (Gizli İş) menüsü, 252
- Destek menüsü, 271
- Emulation (Benzetim) menüsü, 241
- ESCP2 menüsü, 263
- FX menüsü, 266
- GL2 menüsü, 259
- Hangi durumda kumanda paneli ayarları yapılmalı?, 234
- I239X menüsü, 269
- Information (Bilgi) menüsü, 236
- kumanda paneli menülerine erişme, 235
- LJ4 menüsü, 256
- Mode Config. Menu (Mod Yapılandırma Menüsü), 250
- Network (Ağ) menüsü, 256
- Parallel (Paralel) menüsü, 253
- Printer Adjust Menu (Yazıcı Ayarı Menüsü), 272
- Printing (Yazdırma) menüsü, 242
- PS3 menüsü, 262
- Reset (Sıfırlama) menüsü, 251
- Setup (Kurulum) menüsü, 245
- Tray Menu (Tepsi menüsü), 240
- USB menüsü, 254
- Quick Print Job menu (Hızlı Yazdırma İş menüsü), 252

M

Mevcut Yazı Tipleri

- ESC/P2 ve FX modları, 452
- I239X modu, 453
- LJ4/GL2 modu, 450
- P5C modu, 454
- PS 3 modu, 453
- Yazı tipi örnekleri yazdırma, 456
- Müşteri destek hizmetleri, 415

N

Nakletme

- Kısa mesafeler için, 355
- Uzun mesafeler için, 354
- Yazıcı için bir yer bulma, 357

Ö

Önceden tanımlı yazıcı ayarları

- Önceden tanımlı ayarları kullanma (Macintosh), 162
- Önceden tanımlı ayarları kullanma (Windows), 70

Özel kağıt boyutu

- yazıcı ayarları, 64

Özelleştirilmiş ayarları kaydetme

- Ayarlarımızı kaydetme (Macintosh), 167
- Ayarlarımızı kaydetme (Windows), 74

Özellikler

- Adobe PostScript 3 Modu, 35
- Atık toner toplayıcısı, 429
- Bellek modülü, 427
- Birçok farklı yazı tipi, 34
- Çift Taraflı Yazdırma Birimi, 427
- Çözünürlük İyileştirme Teknolojisi ve Gelişmiş MicroGray teknolojisi, 34
- Ethernet arabirimi, 425
- Foto iletken birimi, 429
- Füzer birimi, 429
- İsteğe bağlı kağıt kaseti birimi, 426
- Kullanılmaması gereken kağıtlar, 418
- Mevcut kağıt türleri, 417
- P5C Emulation Mode (PC5 Benzetim Modu), 35
- Paralel arabirim, 424
- Renkli yazdırma modu ve tek renkli yazdırma modu, 34
- Sabit Disk Sürücüsü, 428
- Standartlar ve onaylar, 422
- Toner kartuşu, 428
- Toner save (Tonerden tasarruf) modu, 34
- USB arabirimi, 425
- Yazdırılabilir alan, 419
- Yazıcı Çevre Koşulları, 421
- Yazıcı Elektrik Özellikleri, 422
- Yazıcı Genel, 420
- Yazıcı Mekanik Özellikler, 421
- Yazıcı sürücüsünde önceden tanımlı renk ayarları, 33
- Yüksek kalitede yazdırma, 33

P

P5C Emulation Kit (Benzetim Kiti)

P5C ROM modülünü çıkarma, 326

P5C ROM modülünü takma, 323

Paralel arabirime ait PostScript yazıcı sürücüsünü yükleme (Windows), 213

PostScript yazıcı sürücüsü

donanım gereksinimleri, 211

Mac OS 9 kullanıcıları için bir ağ ortamında yazıcı seçme, 231

Mac OS P kullanıcıları için PostScript yazıcı sürücüsünü yükleme, 226

Mac OS X kullanıcıları için bir ağ ortamında yazıcı seçme, 228

Mac OS X kullanıcıları için PostScript yazıcı sürücüsünü yükleme, 225

PostScript 3 Yazıcı Sürücüsü Hakkında, 210

PostScript yazıcı sürücüsüne erişme (Macintosh), 232

PostScript yazıcı sürücüsüne erişme (Windows), 220

sistem gereksinimleri (Macintosh), 212

sistem gereksinimleri (Windows), 211

Yazıcıyı, Mac OS 9 kullanıcıları için bir USB bağlantısı üzerinden bağlıyken seçme, 227

PostScript yazıcı sürücüsü ayarları

PostScript yazıcı ayarlarını değiştirme (Macintosh), 232

PostScript yazıcı ayarlarını değiştirme (Windows), 222

Reserve Job (Ayrılmış İş) işlevini kullanma (Windows), 222

Windows 2000 veya NT altında AppleTalk kullanma, 224

S

Sabit Disk Sürücüsü

Özellikler, 428

Sabit Disk Sürücüsünü Çıkarma, 317

Sabit Disk Sürücüsünü Takma, 312

Sarf malzemelerini değiştirme

Atık Toner Toplayıcısı, 345

Değiştirme Mesajları, 327

Foto İletken Birimi, 333

Füzer Birimi, 340

Toner Kartuşu, 329

Sayfayı yeniden boyutlandırma

Çıktıları yeniden boyutlandırma (Macintosh), 168

Sayfaları belirtilen bir yüzde ile yeniden boyutlandırma (Windows), 77

Sayfaları çıktı kağıdına uyacak şekilde otomatik olarak yeniden boyutlandırmak için, 75

Simge kümeleri

1239X benzetim modu, 467

EPSON GL/ 2 modu, 468

ESC/P 2 ve FX modları, 465

LJ4 benzetim modu, 462

P5C modu, 468

Sorun Giderme

- Baskı Kalitesi Sorunları, 390
 - Bellek Sorunları, 395
 - Çalışma Sorunları, 384
 - Durum Sayfası Yazdırma, 383
 - Durum ve Hata Mesajları, 406
 - İsteğe Bağlı Birimlerin Kullanımıyla İlgili Sorunlar, 396
 - Kağıt Kullanım Sorunları, 396
 - PostScript 3 Modunda Yazdırma Sorunları, 406
 - Renkli Yazdırma Sorunları, 388
 - Sıkışan Kağıdı Çıkarma, 359
 - USB Sorunlarını Giderme, 398
 - Yazdırmayı İptal Etme, 406
 - Yazılı Çıktı Sorunları, 386
- Standart alt kağıt kaseti
- kağıt yükleme, 48
 - kullanılabilir kağıtlar, 42

T

- Teknik destek, 415
- Temizleme
- Çıkış tepsisini temizleme, 350
 - Foto iletken telini temizleme (çubuk a), 352
 - Işıklanma penceresini temizleme (çubuk b), 353
 - İlerletme silindirini temizleme, 351
 - Yazıcıyı Temizleme, 349
- Toner Kartuşu
- Özellikler, 428

U

- USB arabirimine ait PostScript yazıcı sürücüsünü yükleme (Windows), 215

Y

- Yazdırmayı iptal etme
- yazıcı sürücüsünden (Macintosh), 203
 - yazıcı sürücüsünden (Windows), 132
- Yazıcı
- Çevre Koşulları, 421
 - Elektrik Özellikleri, 422
 - Genel, 420
 - isteğe bağlı ürünler, 30
 - Kumanda paneli, 29

- Mekanik, 421
- parçalar (arkadan görünüm), 27
- parçalar (iç), 28
- parçalar (önden görünüm), 26
- sarf malzemeleri, 31
- Standartlar ve onaylar, 422
- Yazıcı sürücüsü
 - USB aygıt sürücüsünü kaldırma (Windows), 136
 - Yazıcı sürücüsüne erişme (Macintosh), 159
 - Yazıcı sürücüsüne erişme (Windows), 66
 - Yazıcı sürücüsünü kaldırma (Windows), 133
 - Yazıcı Yazılımı Hakkında (Macintosh), 159
 - Yazıcı Yazılımı Hakkında (Windows), 66
 - Yazıcı Yazılımını Kaldırma (Macintosh), 204
- Yazıcı sürücüsü ayarları
 - baskı ayarları (Macintosh), 162
 - Baskı ayarlarını özelleştirme (Macintosh), 165
 - baskı düzeni (Windows), 78
 - baskı kalitesi (Macintosh), 160
 - baskı kalitesi (Windows), 68
 - baskı yerleşimi (Macintosh), 169
 - Confidential Job (Gizli İş) (Macintosh), 190
 - Confidential job (Gizli iş) (Windows), 110
 - çıktıları otomatik olarak yeniden boyutlandırma (Windows), 75
 - çıktıları yeniden boyutlandırma (Macintosh), 168
 - çıktıları yeniden boyutlandırma (Windows), 77
 - Çift taraflı yazdırma (Macintosh), 178
 - Çift taraflı yazdırma (Windows), 96
 - Çift Taraflı Yazdırma Birimiyle Yazdırma (Macintosh), 178
 - Çift Taraflı Yazdırma Birimiyle Yazdırma (Windows), 96
 - Farklı yazıcı ayarları form kalıbı verileri (Windows), 89
 - Filigran kullanma (Macintosh), 172
 - Filigran kullanma (Windows), 80
 - Form kalıbı ile yazdırma (Windows), 88
 - Form kalıbı kullanma (Windows), 83
 - Form kalıbı oluşturma (Windows), 83
 - Genişletilmiş Ayarları Yapma (Macintosh), 180
 - Genişletilmiş Ayarları Yapma (Windows), 98
 - HDD form kalıbı ile yazdırma (Windows), 92
 - HDD form kalıbı kullanma (Windows), 89
 - HDD form kalıbı verilerini Sabit Disk Sürücüsüne kaydedin (Windows), 90
 - İsteğe bağlı ayarları yapma (Windows), 100
 - kaydetme (Macintosh), 167
 - kaydetme (Windows), 74
 - Re-Print Job (İşi Yeniden Yazdır) (Macintosh), 184

- Re-Print Job (İşİ Yeniden Yazdır) (Windows), 105
- Reserve Job (Ayrılmış İş) (Macintosh), 182
- Reserve Job (Ayrılmış İş) (Windows), 103
- Sabit Disk Sürücüsündeki form kalıbı verilerini silin (Windows), 94
- Stored Job (Kayıtlı İş) (Macintosh), 188
- Stored job (Kayıtlı iş) (Windows), 108
- USB Bağlantısı Kurma (Macintosh), 200
- USB Bağlantısı Kurma (Windows), 130
- Verify Job (İşİ Doğrula) (Macintosh), 186
- Verify job (İşİ doğrula) (Windows), 107
- Yazdırmayı iptal etme (Macintosh), 203
- Yazdırmayı İptal Etme (Windows), 132
- yazıcı ayarları (Windows), 70
- yazıcı ayarlarını özelleştirme (Windows), 73
- Yeni bir filigran oluşturma (Windows), 82
- Yeni bir filigran yapma (Macintosh), 174
- Yazıcıyı paylaşma
 - Ek sürücü kullanma (Windows), 141
 - İstemcileri ayarlama (Windows), 148
 - Mac OS 9 kullanıcıları için, 206
 - Mac OS X kullanıcıları için, 206
 - Yazıcınızı paylaşılan yazıcı olarak ayarlama (Windows), 139
 - Yazıcı sürücüsünü CD-ROM'dan yükleme (Windows), 156
 - Yazıcıyı paylaşma (Macintosh), 206
 - Yazıcıyı paylaşma (Windows), 137
- Yazı tipi bilgileri
 - EPSON BarCode Fonts (Windows), 430
 - EPSON Font Manager (Windows), 457
 - Mevcut Yazı Tipleri, 450
 - Simge Kümeleri, 461
- Yazı tipleri
 - yazı tipi ekleme, 456
 - yazı tipi indirme, 457
 - yazı tipi seçme, 456

Z

- Zarflar
 - yazıcı ayarları, 58