

EPSON®

EPSON STYLUS™ **PRO 4400**
EPSON STYLUS™ **PRO 4800**

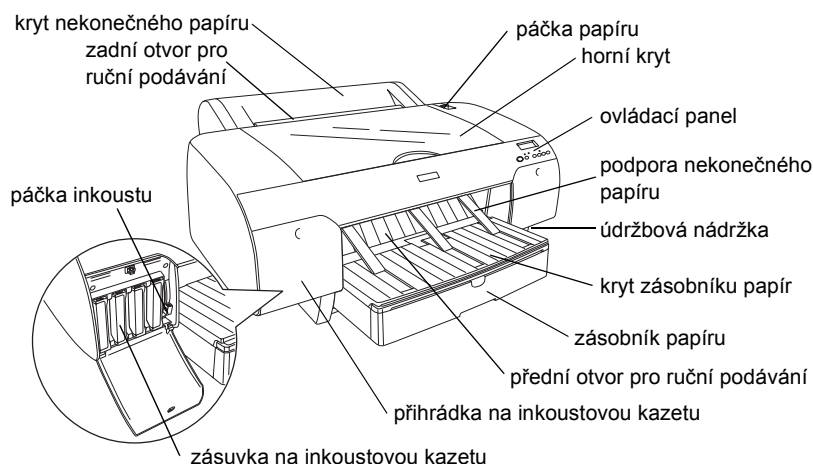
Česky

Instalační příručka

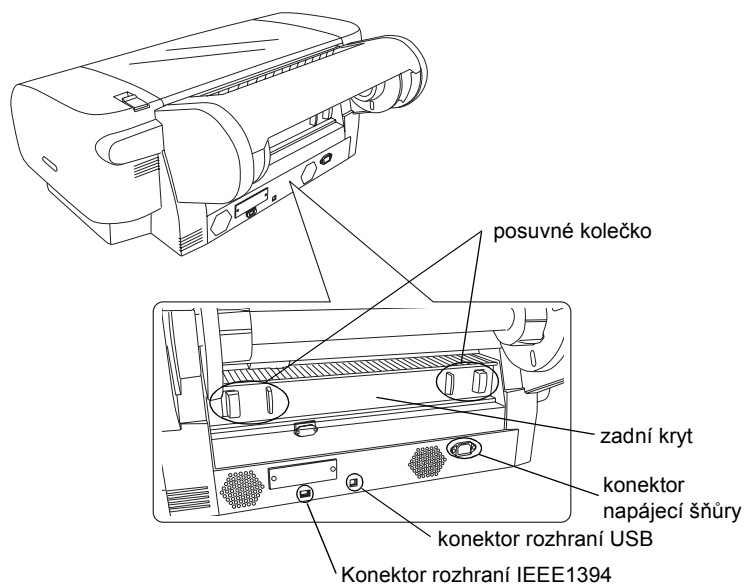
Bezpečnostní pokyny	3
Sestavení tiskárny	4
Nastavení tiskárny	5
Vkládání nekonečného papíru	7
Vkládání listů papíru	9
Připojení tiskárny k počítači	12
Instalace softwaru tiskárny	14
Použití Referenční příručky online	15

Součásti tiskárny

Čelní pohled



Zadní pohled



Všechna práva vyhrazena. Bez předchozího písemného povolení společnosti Seiko Epson Corporation je zakázáno reprodukovat libovolnou část této publikace, ukládat ve vyhledávacím systému nebo přenášet libovolnou formou nebo prostředky, a to elektronicky, mechanicky, kopírováním, nahráváním nebo jakýmkoli jiným způsobem. Informace, které jsou zde obsaženy, jsou určeny výhradně k použití při práci s tiskárnou Epson. Společnost Epson neodpovídá za důsledky použití těchto informací při práci s jinými tiskárnami.

Společnost Seiko Epson Corporation ani její přidružené společnosti nejsou vůči spotřebiteli tohoto produktu nebo jiným osobám zodpovědné za škody, ztráty, náklady nebo výdaje způsobené spotřebitelem nebo jinou osobou v důsledku následujících událostí: nehoda, nesprávné použití nebo zneužití tohoto produktu nebo neoprávněné úpravy, opravy nebo změny tohoto produktu nebo (s výjimkou USA) nedodržení přísného souladu s provozními a servisními pokyny společnosti Seiko Epson Corporation.

Společnost Seiko Epson Corporation neodpovídá za žádné škody nebo problémy způsobené použitím jakéhokoli příslušenství nebo spotřebního materiálu, na nichž není uvedeno označení originálních produktů Original Epson Products nebo Epson Approved Products od společnosti Seiko Epson Corporation. Společnost Seiko Epson Corporation nezodpovídá za žádné škody způsobené elektromagnetickým rušením vzniklým v důsledku použití kabelů rozhraní, které nejsou označeny jako schválené produkty Epson Approved Products společnosti Seiko Epson Corporation.

EPSON je registrovaná ochranná známka a EPSON STYLUS je ochranná známka společnosti Seiko Epson Corporation.

Microsoft a Windows jsou registrované ochranné známky společnosti Microsoft Corporation.

Apple a Macintosh jsou registrované obchodní známky společnosti Apple Computer, Inc.

Obecná poznámka: Další zde použité názvy produktů slouží pouze k identifikačním účelům a mohou být ochrannými známkami příslušných vlastníků. Společnost Epson se vzdává všech práv na tyto značky.

Copyright © 2004 Seiko Epson Corporation. Všechna práva vyhrazena.

Bezpečnostní pokyny

Před použitím tiskárny si přečtěte všechny pokyny. Dbejte rovněž na všechna varování a pokyny uvedené na tiskárně.

Varování, upozornění a poznámky



Varování je nutno respektovat, aby nedošlo ke zranění.

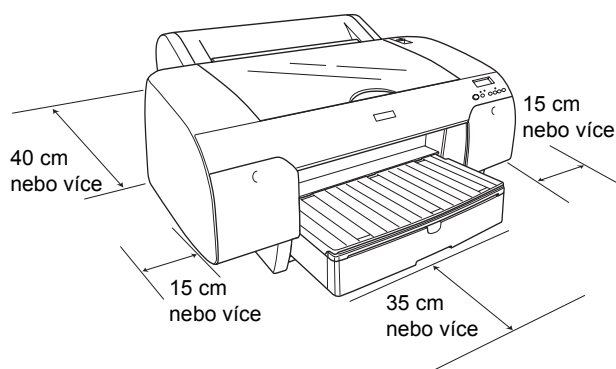


Upozornění je nutno respektovat, aby nedošlo k poškození zařízení.

Poznámky obsahují důležité informace a užitečné tipy pro práci s touto tiskárnou.

Výběr umístění zařízení

- ❑ Zařízení umístěte na rovný, stabilní povrch, který je větší než základna zařízení. Zařízení nebude plně funkční, pokud bude nakloněné nebo postavené našikmo.



- ❑ Neumísťujte zařízení na místa vystavená náhlým změnám teploty a vlhkosti. Zařízení také nevystavujte přímému slunečnímu světlu, silnému světlu nebo tepelným zdrojům.
- ❑ Nepoužívejte zařízení v místech, kde dochází k ořesům a vibracím.
- ❑ Nepoužívejte zařízení v prašném prostředí.
- ❑ Zařízení umístěte v blízkosti elektrické zásuvky, kde lze snadno vytáhnout zástrčku.
- ❑ Pokud používáte podstavec, musí být schopen nést alespoň 50 kg.

Nastavení zařízení

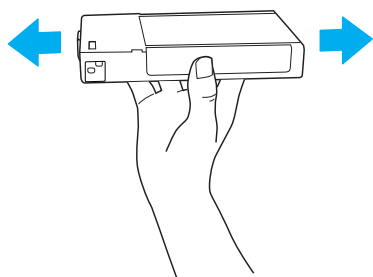
- ❑ Používejte pouze typ napájecího zdroje, který je vyznačen na štítku zařízení.
- ❑ Používejte pouze napájecí kabel dodaný s tímto zařízením. Použití jiného kabelu může způsobit požár nebo úraz elektrickým proudem.
- ❑ Napájecí kabel tohoto zařízení je určen jen pro toto zařízení. Použití s jiným zařízením může způsobit požár nebo úraz elektrickým proudem.
- ❑ Nepoužívejte poškozenou nebo odřenou napájecí šňůru.
- ❑ Pokud pro zapojení zařízení používáte prodlužovací šňůru, ujistěte se, že celkový příkon všech zařízení zapojených pomocí této šňůry nepřekračuje maximální povolený proud pro tuto šňůru. Zkontrolujte také, zda celkový příkon všech zařízení zapojených do elektrické zásuvky nepřekračuje maximální proud této zásuvky.
- ❑ Neucpávejte ani nezakrývejte otvory ve skřínce zařízení.

Používání zařízení

- ❑ Během tisku nedávejte ruce do zařízení a nedotýkejte se inkoustových kazet.
- ❑ Nepřesunujte tiskovou hlavu rukou, protože by tím mohlo dojít k poškození zařízení.
- ❑ Nezasouvejte žádné předměty do otvorů. Dávejte pozor, aby se na zařízení nerozlila kapalina.
- ❑ Nesnažte se provádět servis zařízení svépomocí.
- ❑ V následujících případech zařízení odpojte a opravu svěřte kvalifikovanému servisnímu technikovi:
Napájecí šňůra nebo zástrčka je poškozena; do zařízení pronikla nějaká kapalina; zařízení upadlo nebo byl jeho skříň poškozena, zařízení nepracuje normálně nebo vykazuje výraznou změnu funkčnosti.

Manipulace s inkoustovými kazetami

- ❑ Inkoustové kazety uchovávejte mimo dosah dětí a nepijte jejich obsah.
- ❑ Inkoustové kazety uchovávejte na chladném a temném místě.
- ❑ Pokud si pokožku znečistíte inkoustem, umyjte se důkladně mýdlem a vodou. Dostane-li se inkoust do očí, vypláchněte je ihned vodou.
- ❑ Nejlepších výsledků dosáhnete tehdy, pokud před instalací kazetu protřepete.



Upozornění:

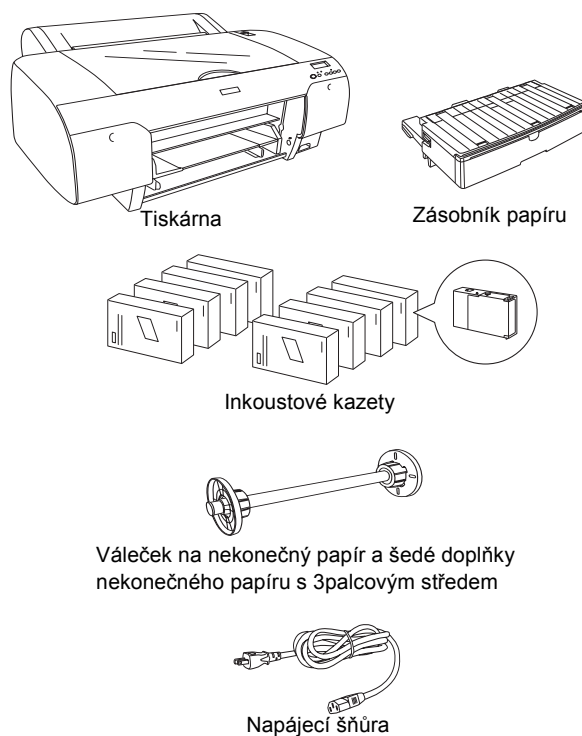
Kazetami, které byly nainstalovány již dříve, netřepejte příliš silně.

- ❑ Nepoužívejte inkoustovou kazetu po datu uvedeném na obalu kazety.
- ❑ Doporučujeme spotřebovat inkoust v kazetě do šesti měsíců po její instalaci.
- ❑ Nerozebírejte inkoustové kazety ani se je nepokoušejte znovu naplnit. Mohli byste poškodit tiskovou hlavu.
- ❑ Nedotýkejte se prostoru pro odčerpávání inkoustu ani jeho okolí, ani zeleného čipu IC na boku inkoustové kazety. Mohli byste tím ovlivnit normální provoz tiskárny a tisk.

Sestavení tiskárny

Kontrola obsahu

Zkontrolujte, zda balení obsahuje všechny následující nepoškozené položky.

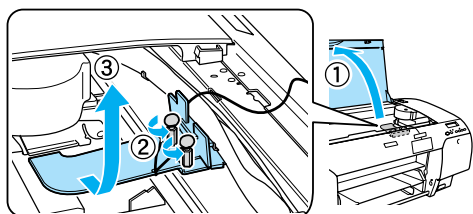


Poznámka:

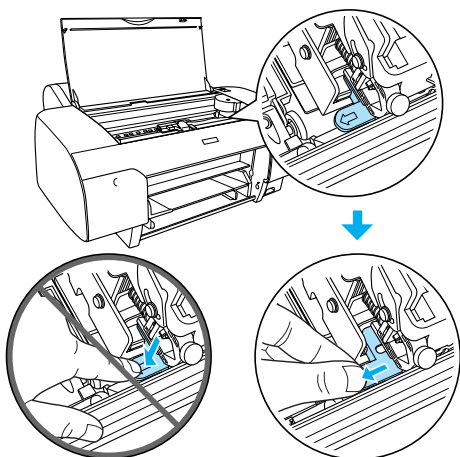
- ❑ Obsah v balení tiskárny se liší podle země.
- ❑ K tiskárně EPSON Stylus Pro 4400 se dodávají 4 inkoustové kazety, k tiskárně EPSON Stylus Pro 4800 se dodává 8 inkoustových kazet.

Odstranění ochranných obalů

Tiskárna je zabalena v několika kusech ochranného materiálu, aby se zamezilo poškození při přepravě. Před použitím ochranný materiál odstraňte. Otevřete kryt, uvolněte dva šrouby a vytáhněte fixační desku vozíku.



Je také nutné uvolnit tiskovou hlavu – vytažením zelené páčky na levé straně tiskové hlavy.



Nastavení tiskárny

Připojení napájecí šňůry

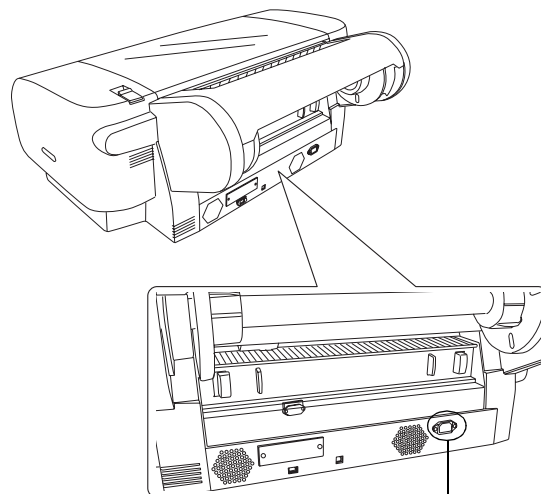
1. Zkontrolujte štítek na zadní straně tiskárny a zkontrolujte, zda se požadované napětí shoduje s napětím elektrické zásuvky. Zkontrolujte, zda máte napájecí šňůru odpovídající zdroji napájení.



Upozornění:

Napětí tiskárny nelze změnit. Pokud se jmenovitá napětí tiskárny a elektrické sítě neshodují, nezapojte napájecí šňůru a obraťte se na prodejce.

2. Zapojte napájecí šňůru do konektoru napájení na zadní straně tiskárny.



Konektor napájecí šňůry

3. Napájecí šňůru poté zapojte do řádně uzemněné elektrické zásuvky.

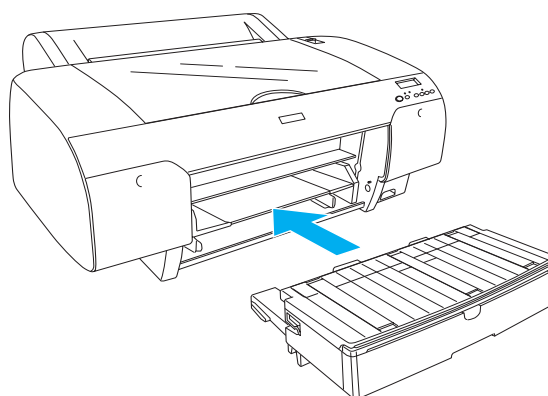


Upozornění:

Nepoužívejte zásuvku ovládanou automatickým časovačem nebo vypínačem na zdi, protože by mohlo dojít k náhodnému vypnutí nebo poškození zařízení.

Instalace zásobníku papíru

Zásobník papíru vložte do otvorů na přední straně tiskárny.



Instalace inkoustových kazet

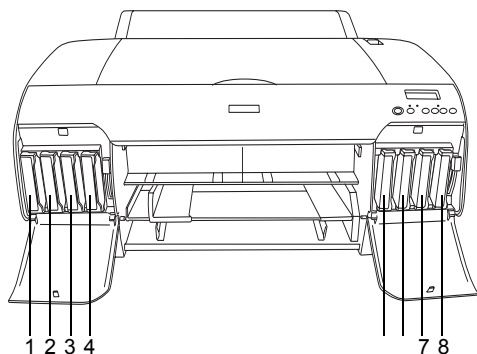


Varování:

Inkoustové kazety jsou samostatné jednotky. Při běžných podmínkách nedochází k unikání inkoustu z kazety. Pokud si znečistíte pokožku inkoustem, důkladně umyjte zasažené místo mýdlem a vodou. Dostane-li se inkoust do očí, vypláchněte je ihned vodou.

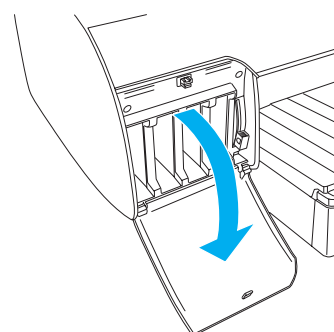
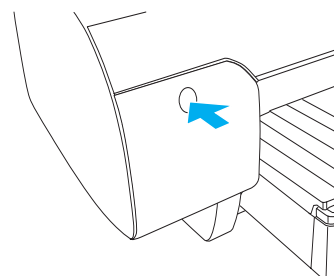
Poznámka:

- ❑ Inkoustové kazety dodané s tiskárnou jsou určeny pouze k základnímu naplnění inkoustem.
- ❑ Protože během počátečního zavádění inkoustu tiskárna spotřebuje velké množství inkoustu, je pravděpodobné, že budete muset inkoustové kazety brzy vyměnit.
- ❑ Počáteční zavedení inkoustu trvá přibližně 8 minut.
- ❑ Každá pozice je vyhrazena pro určitou barvu inkoustu. Dbejte na to, aby inkoustové kazety byly nainstalovány do správných pozic v závislosti na zvoleném režimu inkoustu.
- ❑ Na následujících ilustracích je uvedeno zařízení EPSON Stylus Pro 4800. Zásuvky č. 5 až 8 nejsou v tiskárně EPSON Stylus Pro 4400 k dispozici.
- ❑ Pravou přihrádku na inkoustovou kazetu zařízení EPSON Stylus Pro 4400 nelze otevřít. Netlačte příliš na kryt. Mohl by se poškodit.

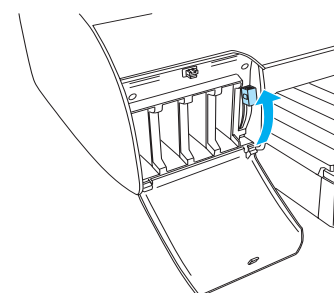


Ne.	EPSON Stylus Pro 4800	EPSON Stylus Pro 4400
#1	Matně černý nebo fotografická čern	Matně černý
#2	Azurová	Azurová
#3	Purpurová	Purpurová
#4	Žlutá	Žlutá
#5	Normální černá	-
#6	Světle azurová	-
#7	Světle purpurová	-
#8	Světlá černá	-

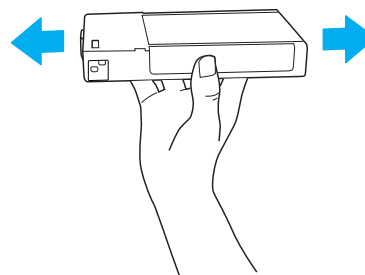
1. Stisknutím tlačítka Power (Napájení) zapnete tiskárnu. Po krátké době se na panelu LCD zobrazí zpráva NO INK CRTG (Chybí inkoustová kazeta).
2. Stisknutím otevřete kryty přihrádky pro inkoustové kazety.



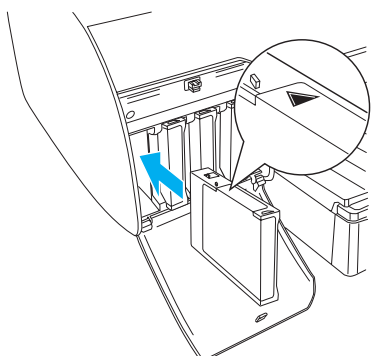
3. Zdvihněte páčky inkoustu.



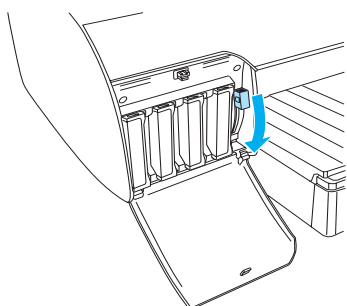
4. Odstraňte obal z inkoustové kazety a kazetu mírně protřepejte.



5. Držte kazetu tak, aby šipka byla otočena nahoru a ukazovala směrem k zadní části tiskárny, a vložte ji do otvoru.



6. Opakujte kroky 4 a 5 s ostatními inkoustovými kazetami.
7. Po vložení všech inkoustových kazet do příslušných zásuvek sklopte páčky inkoustu. Tiskárna zahájí počáteční zavedení inkoustu.



8. Přibližně po 2 minutách se na displeji zobrazí zpráva týkající se páčky inkoustu. Zvedněte nebo sklápějte páčky inkoustu, dokud se na displeji neobjeví zpráva **READY** (Připraveno), což znamená, že počáteční zavedení inkoustu bylo dokončeno.



Upozornění:

Pokud bliká indikátor *Pause* (Pozastaveno), v žádném případě neprovádějte následující úkony, které by mohly mít za následek vážné poškození tiskárny:

- vypnutí tiskárny,
- otevření horního krytu tiskárny,
- odebírání zadního krytu tiskárny,
- přesunutí páčky papíru do polohy pro uvolnění,
- vyjmutí inkoustové kazety,
- vyjmutí údržbové nádržky,
- odpojení napájecí šňůry.

9. Zavřete kryty přihrádky pro inkoustové kazety.

Poznámka:

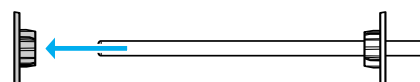
Pokud jste nainstalovali kazety o obsahu 220 ml, nezavírejte kryty přihrádky pro inkoustové kazety.

Vkládání nekonečného papíru

Nasazení nekonečného papíru na vřeteno

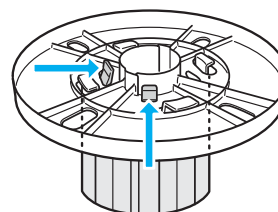
Chcete-li nainstalovat nekonečný papír na vřeteno, postupujte podle následujících pokynů.

1. Vysuňte vyjímatelné kolečko z vřetena.



2. Při zavedení nekonečného papíru s třípalcovým jádrem je třeba mít připojeny šedé nástavce.

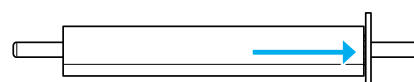
Při zavedení nekonečného papíru s dvoupalcovým jádrem je třeba odpojit šedé nástavce.



Poznámka:

Šedé nástavce uschovejte na bezpečném místě pro pozdější použití.

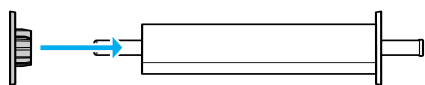
3. Položte nekonečný papír na rovný povrch tak, aby se neodmotával. Nasuňte nekonečný papír na vřeteno až po pevné kolečko. Musí zaklapnout na místo.



Poznámka:

Při nasunování nekonečného papíru vřeteno nastavte na výšku. Papír by se mohl začít odmotávat.

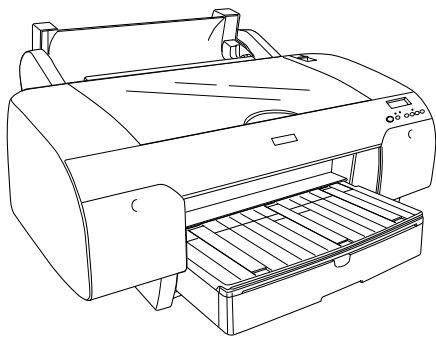
4. Nasuňte vyjímatelné kolečko (sejmuté v kroku 1) zpět na vřeteno až k okraji nekonečného papíru. Musí zaklapnout na místo.



Vložení nekonečného papíru do tiskárny.

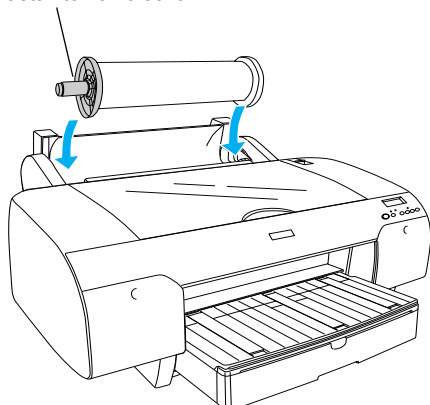
Nekonečný papír připojíte k tiskárně následujícím postupem.

1. Otevřete kryt nekonečného papíru.

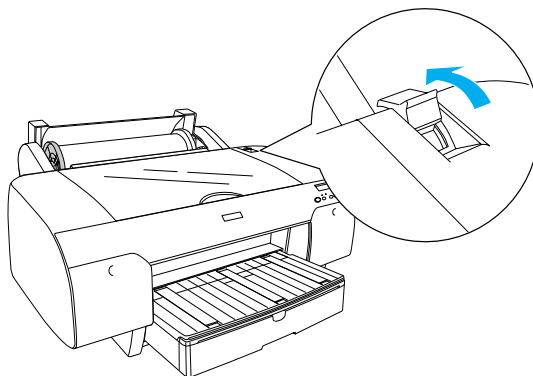


2. Zkontrolujte, zda je vyjímatelné kolečko spolehlivě upevněno na okraji nekonečného papíru.
3. Přidržte vřeteno s nekonečným papírem tak, aby černé vyjímatelné kolečko bylo na levé straně. Poté umístěte vřeteno do zlábků na horní straně tiskárny.

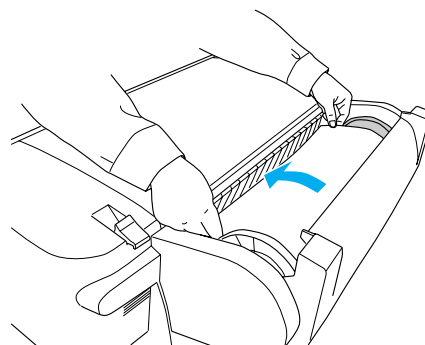
Černé nastavitelné kolečko



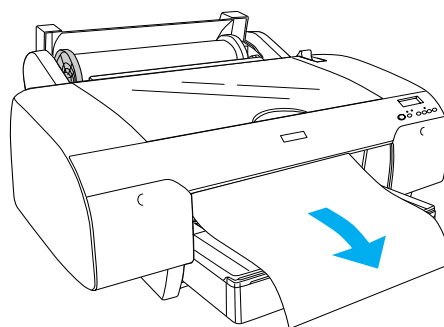
4. Přesuňte páčku papíru do polohy uvolnění.



5. Přidržte obě strany papíru a zaveďte jej do otvoru pro vkládání papíru.



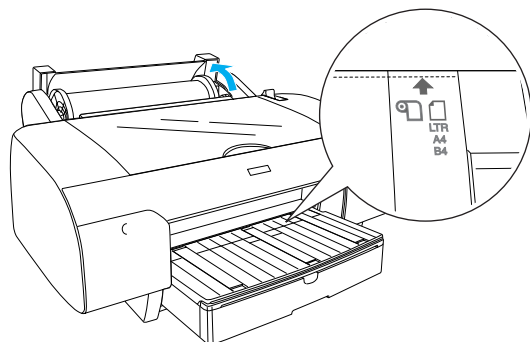
6. Táhněte papír, dokud nevisí přes přihrádku na papír.



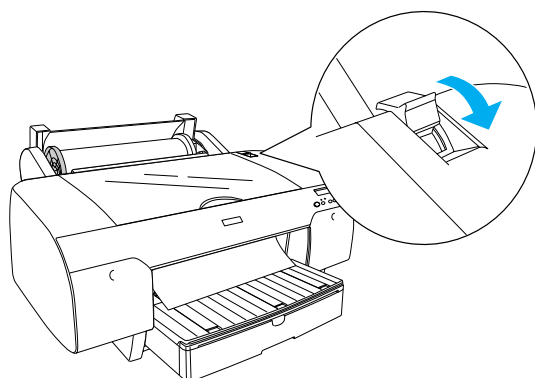
Poznámka:

Pokud zavedete tenký papír, stiskněte tlačítko Paper Feed (Podávání papíru) ∇ a snižte sílu při zavádění papíru. Pokud zavedete silný a zkroucený papír, stiskněte tlačítko Paper Feed (Podávání papíru) \wedge a zvyšte sílu při zavádění papíru.

7. Přidržte pevné a nastavitelné kolečko a namotejte papír až ke značce šipky.

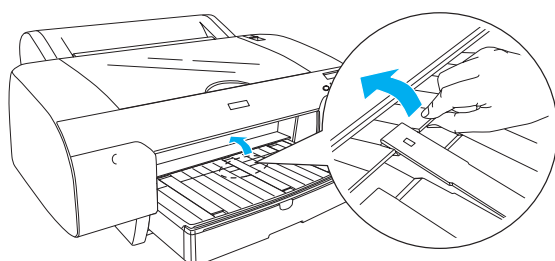


8. Přesuňte páčku do polohy zajištěno. Tiskárna automaticky podá papír do pozice pro tisk.

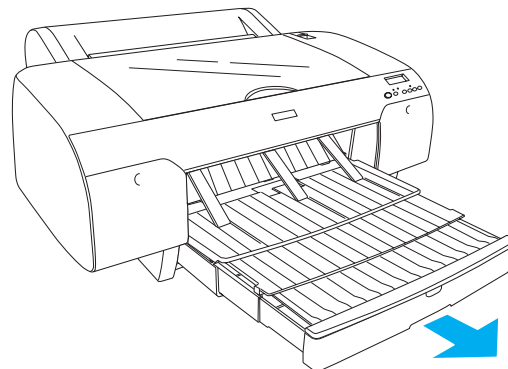



9. Zavřete kryt nekonečného papíru.

10. Zdvihněte podpěru nekonečného papíru.



11. Rozšiřte zásobník papíru a kryt zásobníku papíru podle velikosti papíru určeného pro tisk.



12. Stiskněte tlačítko Paper Source < (Zdroj papíru) a na displeji vyberte volbu Roll Auto Cut On (Zapnout automatický ořezávač nekonečného papíru) .



Upozornění:


Papír nenechávejte v tiskárně příliš dlouhou dobu, jeho kvalita by se mohla zhoršit. Papír doporučujeme vyjmout ihned po skončení tisku.

Vkládání listů papíru

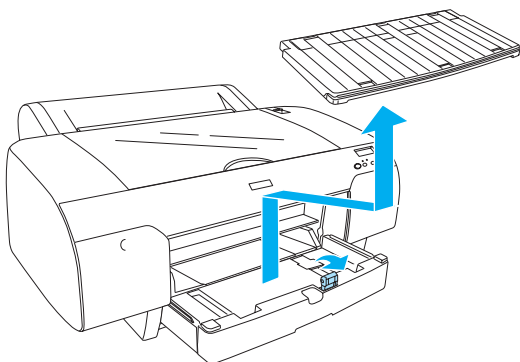
Do zásobníku papíru vložte jednotlivé listy podle následujících pokynů.

Poznámka:

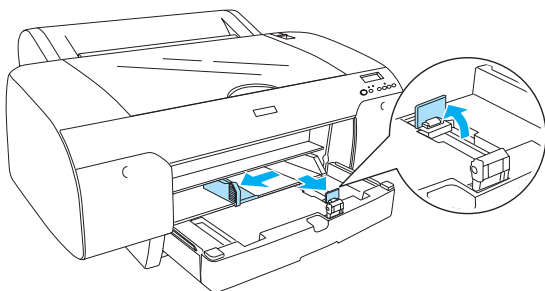
Tato část popisuje vkládání listů papíru menšího než A3. Pokud chcete vložit papír formátu A3 nebo větší nebo pokud chcete znát podrobnosti o manipulaci s papírem, přejděte k části „Manipulace s papírem“ v Referenční příručce na disku CD-ROM se softwarem tiskárny, který byl dodán s tiskárnou.

1. Zkontrolujte, zda je tiskárna zapnutá a ve stavu READY (Připraveno).
2. Stiskněte tlačítko Paper Source < (Zdroj papíru) a na displeji vyberte volbu Sheet (List) .

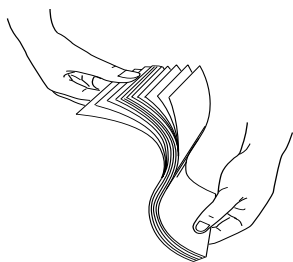
3. Zdvihněte kryt přihrádky na papír a zvedněte váleček vodítka papíru.



4. Zvedněte vodítko papíru a posuňte okrajové vodítko doleva, aby mírně přesahovalo šířku papíru.

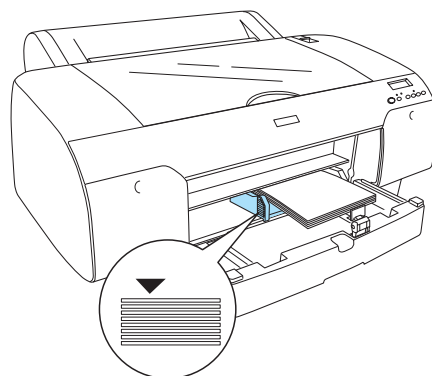


5. Stoh papíru nejdříve provětrejte a zarovnejte hrany o rovnou plochu. Pokud je papír zkroucený, před zavedením jej narovnejte. Pokud se kroutí výrazně a často se zachytává, přestaňte jej používat.



6. Vyčistěte vnitřek přihrádky od prachu. Prach může snižovat kvalitu výtisku.

7. Listy vložte tiskovou stranou dolů a pravým okrajem papíru k pravé straně zásobníku papíru.



Poznámka:

- ❑ Papír vždy vkládejte nejprve krátkou hranou.
- ❑ Zkontrolujte, zda listy leží rovně na dolní ploše přihrádky, a přisuňte okraj papíru k pravému vnitřnímu rohu přihrádky; jinak by tisk nebyl rovný.
- ❑ Kapacita zásobníku papíru závisí na typu použitého média a jeho formátu.

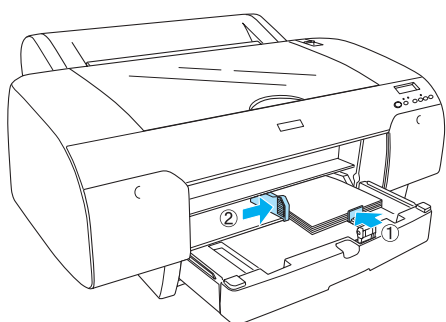
Zásobník papíru pojme až 250 listů obyčejného papíru o hmotnosti 64 g/m². Nevkládejte více papíru, než kolik vymezuje šipka na vnitřní straně levého vodítka papíru.

V následující tabulce naleznete informace o kapacitě přihrádky při použití speciálních médií Epson.

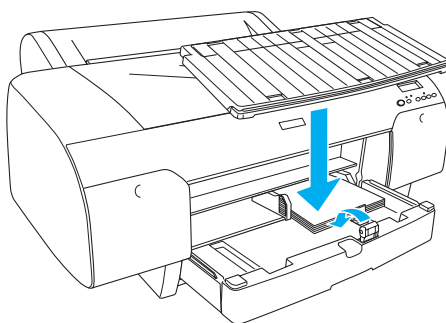
Speciální média Epson	Velikost	Kapacita přihrádky na papír
Pololesklý fotografický papír Premium Semigloss Photo Paper	A4	100
	LTR	100
	A3	50
	Super A3/B	50
Fotografický papír Premium Luster Photo Paper	LTR	100
	A3	50
	Super A3/B	50
Fotografický papír Photo Quality Ink Jet Paper	A4	200
	LTR	200
Obchodní polomatný papír EPSON Proofing Paper Semimatte (Commercial)	Super A3/B	50

Archivační a vylepšený matný papír Archival/Enhanced Matte Paper	A4	100
	LTR	100
	A3	50
	Super A3/B	50
Watercolor Paper - Radiant White	Super A3/B	20
Zářivé bílý papír Bright White Inkjet Paper	A4	100

8. Upravte vodítko papíru a okrajové vodítko podle velikosti papíru.



9. Sklopte váleček vodítka papíru a umístěte zpět kryt zásobníku papíru.



Poznámka:

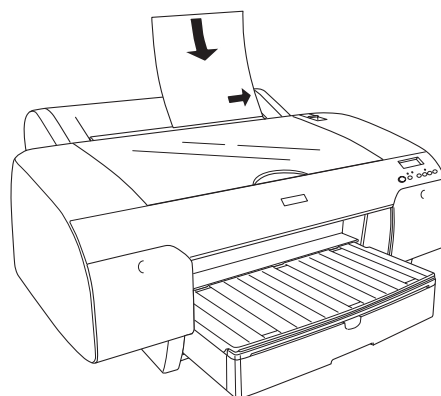
Zkontrolujte, zda není zvednutá podpěra nekonečného papíru.

Vložení papíru do zadního ručního podavače

Poznámka:

- Do zadního ručního podavače lze vkládat pouze jednotlivé listy.
- Papír vkládejte tiskovou stranou nahoru.
- Papír o síle 0,08 a 1,6 mm lze vkládat s orientací na výšku. Recyklovaný nebo obyčejný papír nebo papír formátu A4, Letter nebo 8 × 10 palců vkládejte s orientací na výšku, a to bez ohledu na jeho sílu.

1. Zkontrolujte, zda je tiskárna zapnutá a ve stavu READY (Připraveno).
2. Stiskněte tlačítko Paper Source < (Zdroj papíru) a na displeji vyberte volbu Sheet (List) .
3. Uchopte papír za levý a pravý okraj. Zarovnejte pravý okraj papíru s cílovým formátem papíru na krytu nekonečného papíru a potom papír zasuňte, dokud se nezastaví.

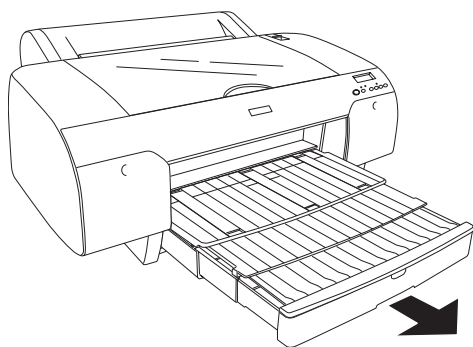


Tiskárna automaticky podá papír do pozice pro tisk.

Poznámka:

Když stisknete tlačítko Pause (Pozastavit), tiskárna podá papír do pozice pro tisk.

4. Upravte délku zásobníku papíru a kryt zásobníku papíru podle formátu papíru. Pokud délku neupravíte, výtisk může spadnout na zem.



Poznámka:

Zkontrolujte, zda není zvednutá podpěra nekonečného papíru.



Upozornění:

Papír nenechávejte v tiskárně po příliš dlouhou dobu, jeho kvalita by se mohla zhoršit. Papír doporučujeme vyjmout ihned po skončení tisku.

Připojení tiskárny k počítači

Dostupné rozhraní se liší podle verze operačního systému Microsoft® Windows® nebo Apple® Macintosh® následujícím způsobem:

Rozhraní USB a Ethernet (volitelně):
Windows XP, Me, 98 a 2000
Mac OS X 10.2 nebo novější
Mac OS 9.x

Rozhraní IEEE 1394:
Windows XP, Me a 2000
Mac OS X 10.2 nebo novější
Mac OS 9.x

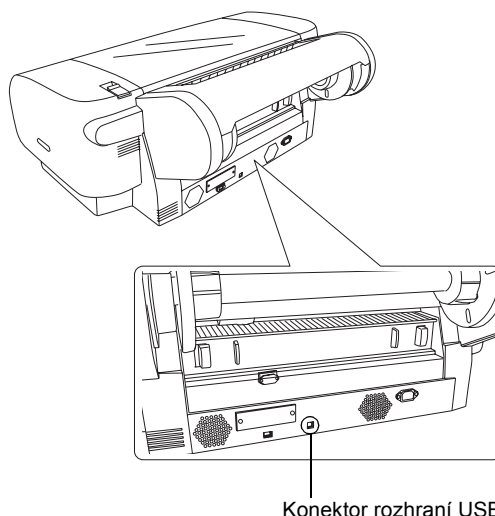
Použití zabudovaného rozhraní USB

K propojení tiskárny s portem USB je třeba použít standardní stíněný kabel USB. Chcete-li připojit tiskárnu k počítači pomocí vestavěného rozhraní USB, postupujte podle následujících pokynů.

Poznámka:

Při použití nevhodného kabelu nebo připojení dalších zařízení mezi počítač a tiskárnu může být připojení nestabilní.

1. Zkontrolujte, zda je tiskárna i počítač vypnutý.
2. Zapojte kabel rozhraní USB do tiskárny.



3. Zasuňte opačný konec kabelu do konektoru rozhraní USB počítače.

Po připojení tiskárny k počítači pomocí rozhraní USB přejděte k části „Instalace softwaru tiskárny“ na straně 14.

Použití zabudovaného rozhraní IEEE 1394

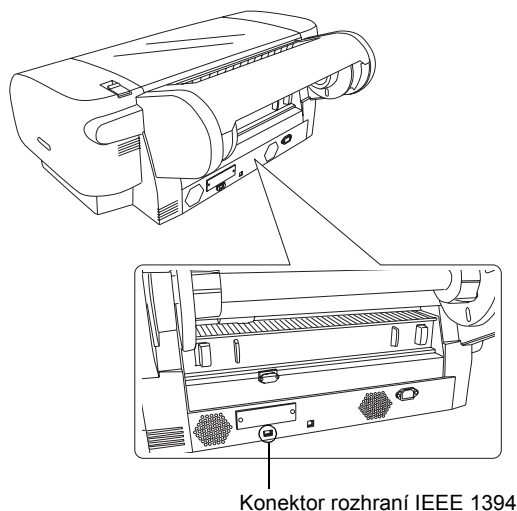
Chcete-li připojit tiskárnu k počítači pomocí nainstalované karty rozhraní IEEE 1394, postupujte podle následujících pokynů.

Poznámka:

Použijte kabel rozhraní IEEE 1394 (C836302), jinak by mohlo dojít k porušení směrnic elektromagnetické kompatibility platných pro vaši zemi.

1. Zkontrolujte, zda je tiskárna i počítač vypnutý.

2. Do tiskárny zapojte kompatibilní kabel rozhraní.



3. Zasuňte opačný konec kabelu do konektoru rozhraní IEEE 1394 počítače.

Po připojení tiskárny k počítači pomocí rozhraní IEEE 1394 přejděte k části „Instalace softwaru tiskárny“ na straně 14.

Použití volitelné karty rozhraní

Následující volitelná karta rozhraní Ethernet umožňuje používat tiskárnu v síti. Karta rozhraní Ethernet automaticky detekuje protokoly v síti, takže můžete tisknout ze systémů Windows XP, Me, 98 a 2000 nebo Mac OS X a 9.x v síti AppleTalk.

EpsonNet 10/100 Base Tx
Vysokorychlostní integrovaný
tiskový server

C12C82405*

Poznámka:

Hvězdička (*) zastupuje poslední číslici v kódu produktu, která se liší podle země prodeje.

Instalace volitelné karty rozhraní

Podle následujícího postupu nainstalujete volitelnou kartu rozhraní.

Poznámka:

Před instalací karty si přečtěte přiloženou dokumentaci ke kartě.

1. Zkontrolujte, zda je tiskárna i počítač vypnutý.

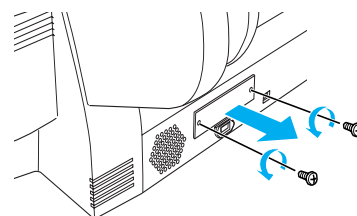
2. Zkontrolujte, zda je napájecí kabel odpojen z napájecí zásuvky.



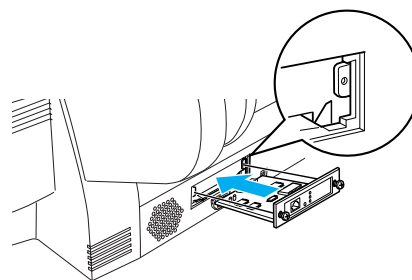
Upozornění:

Neinstalujte kartu rozhraní, pokud je tiskárna připojena do napájecí zásuvky. Mohlo by dojít k poškození tiskárny.

3. Odpojte kabel rozhraní (pokud je to nutné).
4. Pomocí křížového šroubováku odšroubujte oba šrouby na krytu otvoru pro kartu rozhraní a potom kryt odeberte. Šrouby uschovejte, abyste je mohli později použít.



5. Zasuňte kartu rozhraní do otvorů na obou stranách prostoru pro rozhraní. Zatlačte kartu tak, aby konektor na zadní straně karty dosedl přesně do zásuvky uvnitř počítače.



Poznámka:

V závislosti na tom, jakou kartu rozhraní používáte, může tato karta ze slotu vyčnívat.

Instalace softwaru tiskárny

Je-li tiskárna propojená s počítačem, je třeba nainstalovat software z disku CD-ROM se softwarem tiskárny. Tento disk CD-ROM je součástí dodávky tiskárny. Podle následujících pokynů nainstalujte software tiskárny.

System Windows



Upozornění:

Před zahájením instalace softwaru tiskárny vypněte všechny antivirové programy.

1. Zkontrolujte, zda je tiskárna vypnutá.
2. Vložte dodaný disk CD-ROM se softwarem tiskárny do jednotky CD-ROM.

Poznámka:

Pokud se zobrazí okno pro volbu jazyka, zvolte požadovaný jazyk.

3. Klepněte na tlačítko Continue (Pokračovat).
4. Vyberte tiskárnu.
5. Vyberte položku Local (Místní) nebo Network (Síťová).
6. Klepnutím na tlačítko Install (Instalovat) zahájíte instalaci softwaru tiskárny.

Poznámka:

Pokud se zobrazí okno pro volbu země nebo místa pobytu, proveďte příslušnou volbu.

7. Postupujte podle pokynů na obrazovce.

Poznámka:

Pokud se v průběhu instalace na obrazovce zobrazí upozornění na nekompatibilitu se systémem Windows, klepnutím na volbu Continue (Pokračovat) pokračujte v instalaci.

Mac OS 9.x



Upozornění:

Před zahájením instalace softwaru tiskárny vypněte všechny antivirové programy.

1. Zkontrolujte, zda je tiskárna vypnutá.
2. Vložte dodaný disk CD-ROM se softwarem tiskárny do jednotky CD-ROM.

3. Poklepejte na ikonu Mac OS 9.

Poznámka:

Pokud se zobrazí okno pro volbu jazyka, zvolte požadovaný jazyk.

4. Klepněte na tlačítko Continue (Pokračovat).
5. Vyberte tiskárnu.
6. Vyberte položku Local (Místní) nebo Network (Síťová).
7. Klepnutím na tlačítko Install (Instalovat) zahájíte instalaci softwaru tiskárny.
8. Postupujte podle zobrazených pokynů. Po instalaci softwaru a restartování počítače zapněte tiskárnu.

Volba tiskárny v okně Chooser (Připojení)

Je-li v počítači nainstalován software tiskárny, je třeba v okně Chooser (Připojení) vybrat tiskárnu. Tiskárnu je třeba vybrat při prvním použití a poté pokaždé, když měníte používanou tiskárnu. Počítač použije vždy naposledy vybranou tiskárnu.

1. V nabídce Apple zvolte položku Chooser (Připojení). Poté klepněte na ikonu tiskárny a port, ke kterému je tiskárna připojena.
2. Pokud používáte rozhraní USB, klepněte na ikonu tiskárny a port, ke kterému je tiskárna připojena. Pokud používáte rozhraní IEEE 1394, klepněte na ikonu tiskárny a port FireWire, ke kterému je tiskárna připojena.
3. Vyberte příslušné nastavení tlačítka Background Printing (Souběžný tisk), čímž povolíte nebo zakážete tisk na pozadí.

Pokud je tisk na pozadí zapnutý, můžete systém Macintosh během přípravy dokumentu pro tisk používat. Chcete-li pro řízení tiskových úloh používat program EPSON Monitor IV, tisk na pozadí musí být zapnutý.

4. Zavřete okno Chooser (Připojení).

System Mac OS X



Upozornění:

Před instalací softwaru tiskárny vypněte všechny antivirové programy.

Poznámka:

❑ Tento software nepodporuje systém souborů UNIX File System (UFS) pro Mac OS X. Software nainstalujte na disk nebo oddíl, který nepoužívá systém UFS.

❑ Toto zařízení nepodporuje prostředí Classic systému Mac OS X.

1. Zkontrolujte, zda je tiskárna vypnutá.
2. Vložte dodaný disk CD-ROM se softwarem tiskárny do jednotky CD-ROM.
3. Poklepejte na ikonu Mac OS X.

Poznámka:

Pokud se zobrazí okno pro volbu jazyka, zvolte požadovaný jazyk.

4. Klepněte na tlačítko Continue (Pokračovat).
5. Vyberte tiskárnu.
6. Vyberte položku Local (Místní) nebo Network (Síťová).
7. Klepnutím na tlačítko Install (Instalovat) zahájíte instalaci softwaru tiskárny.
8. Nainstalujte software podle pokynů na obrazovce.
9. Po skončení instalace softwaru restartujte počítač. Poté tiskárnu znovu zapněte.

Vyberte tiskárnu

Je-li v počítači nainstalován software tiskárny, je třeba tiskárnu vybrat. Tiskárnu je třeba vybrat při prvním použití a poté pokaždé, když měníte používanou tiskárnu. Počítač použije vždy naposledy vybranou tiskárnu.

1. Poklepejte na ikonu Macintosh HD (výchozí nastavení).
2. Poklepejte na složku Applications (Aplikace).
3. Poklepejte na složku Utilities (Nástroje).

4. Poklepejte na položku Printer Setup Utility (Nástroj pro instalaci tiskárny, Mac OS X 10.3.x) nebo Print Center (Tiskové středisko, Mac OS X 10.2.x).
5. Klepněte na tlačítko Add (Přidat).
6. Vyberte rozhraní, prostřednictvím kterého je tiskárna připojena k počítači.
7. Vyberte položku Stylus Pro 4400 nebo Stylus Pro 4800.
8. Klepněte na tlačítko Add (Přidat).
9. Ověřte, zda položka Printer List (Seznam tiskáren) obsahuje právě přidanou tiskárnu.
10. Zavřete dialogové okno Printer List (Seznam tiskáren).

Použití Referenční příručky online

Další postup

Jakmile skončí nastavení hardwaru a instalace ovladače, podrobné informace o funkcích tiskárny, údržbě, řešení potíží, technických specifikacích a jiných volitelných produktech naleznete v *Referenční příručce*.

Použití Referenční příručky online

Příručky obsahují podrobné informace o používání tiskárny a informace o používání jiných doplňkových produktů.

Chcete-li *Referenční příručku* zobrazit, poklepejte na ploše na ikonu ESPR4844 Reference Guide.

V systému Windows lze *Referenční příručku* otevřít i přes nabídku Start. Klepněte na tlačítko Start, přejděte na položku All Programs (Všechny programy, Windows XP) nebo Programs (Programy, Windows Me, 98 nebo 2000). Vyberte položku EPSON a potom vyberte ESPR4844 Reference Guide.

Poznámka:

Pokud si chcete elektronickou příručku přečíst, musíte mít instalovanou aplikaci Microsoft Internet Explorer 4.0 (nebo novější) nebo Netscape Navigator 4.0 (nebo novější).