

EPSON®

EPSON STYLUS™ **PRO 4400**
EPSON STYLUS™ **PRO 4800**

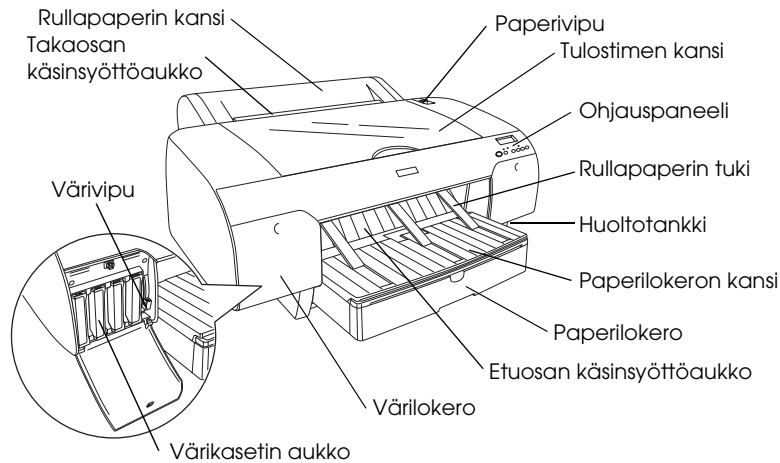
Suomi

Asennusopas

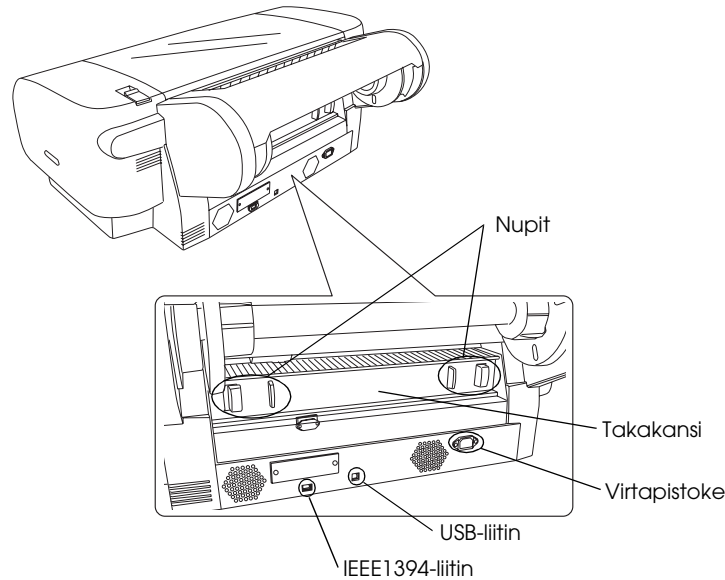
Turvallisuusohjeet	3
Tulostimen kokoaminen	4
Tulostimen asentaminen	5
Rullapaperin lataaminen	7
Leikattujen arkkien lataaminen	9
Tulostimen liittäminen tietokoneeseen	12
Tulostinohjelmiston asentaminen	14
Online-käyttöoppaan käyttäminen	15

Tulostimen osat

Näkymä edestä



Näkymä takaa



Kaikki oikeudet pidätetään. Mitään tämän julkaisun osaa ei saa toisintaa, tallentaa tietojenhakujärjestelmään tai siirtää missään muodossa tai millään tavoin, elektronisesti, mekaanisesti, valokopioimalla, nauhoittamalla tai muuten ilman Seiko Epson Corporationin etukäteen antamaa kirjallista suostumusta. Tämän asiakirjan tiedot on tarkoitettu ainoastaan tämän Epson-tulostimen kanssa käytettäviksi. Epson ei ole vastuussa, jos näitä tietoja käytetään muiden tulostimien kanssa.

Seiko Epson Corporation tai sen tytäryhtiöt eivät ole vastuussa tämän tuotteen hankkijalle tai kolmansille osapuolille mahdollisesti aiheutuvista vahingoista, menetyksistä, kustannuksista tai kuluista, jotka aiheutuvat onnettomuudesta, tämän tuotteen väärinkäytöstä tai siihen tehdyistä luvattomista muunnoksista, korjauksista tai muutoksista tai (Yhdysvaltoja lukuun ottamatta) siitä, että Seiko Epson Corporationin antamia käyttö- ja huolto-ohjeita ei noudateta tarkoin.

Seiko Epson Corporation ei ole vastuussa vahingoista tai vaikeuksista, jotka aiheutuvat muiden lisävarusteiden tai tarvikkeiden kuin Seiko Epson Corporationin ilmoittamien alkuperäisten Epson-tuotteiden tai Epson-hyväksynnän saaneiden tuotteiden käytöstä. Seiko Epson Corporation ei vastaa mistään sähkömagneettisista häiriöistä johtuvista vahingoista, mikäli niihin on synnä muiden kuin Epson-hyväksynnän saaneiden liitäntäkappaleiden käyttö.

EPSON on Seiko Epson Corporationin rekisteröity tavaramerkki ja EPSON STYLUS on Seiko Epson Corporationin tavaramerkki.

Microsoft ja Windows ovat Microsoft Corporationin rekisteröityjä tavaramerkkejä.

Apple ja Macintosh ovat Apple Computer Inc. -yhtiön rekisteröityjä tavaramerkkejä.

Yleinen ilmoitus: Muita oppaassa mainittuja tuotenimiä on käytetty vain tunnistamistarkoituksessa, ja ne voivat olla omistajiensa tavaramerkkejä. Epson ei vaadi itselleen mitään oikeuksia näihin tuotenimiin.

Copyright © 2004 Seiko Epson Corporation. Kaikki oikeudet pidätetään.

Turvallisuusohjeet

Lue kaikki nämä ohjeet, ennen kuin alat käyttää tulostinta. Noudata ehdottomasti kaikkia tulostimeen merkittyjä varoituksia ja ohjeita.

Varoitus, muistutukset ja huomautukset



Varoituksia on noudatettava tarkoin henkilövahinkojen välttämiseksi.

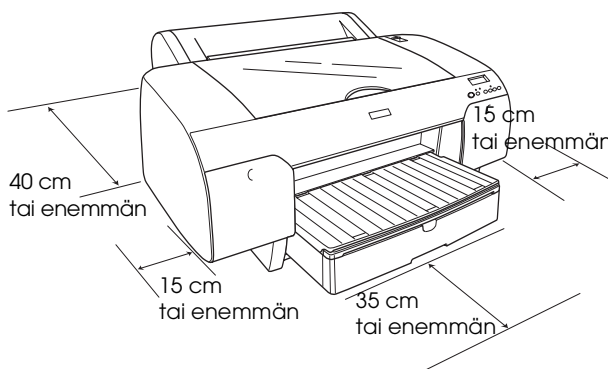


Muistutukset on otettava huomioon laitevaurioiden välttämiseksi.

Huomautukset sisältävät tulostimen toimintaa koskevia vinkkejä ja tärkeitä tietoja.

Kun valitset tulostimen sijoituspaikan

- ❑ Sijoita tulostin tasaiselle, tukevalle alustalle, joka on suurempi kuin tulostin. Tulostin ei toimi oikein, jos se on vinossa.



- ❑ Vältä paikkoja, joissa lämpötila ja kosteus vaihtelevat nopeasti. Älä sijoita tulostinta alttiiksi suoralle auringonvalolle, muulle voimakkaalle valolle tai lämmönlähteille.
- ❑ Vältä paikkoja, joissa tulostin on alttiina iskuille tai tärinälle.
- ❑ Älä vie tuotetta pölyisiin paikkoihin.
- ❑ Sijoita tulostin lähelle pistorasiaa niin, että tulostimen verkkopistoke on helppo irrottaa.
- ❑ Jos käytät jalustaa, sen on kannettava vähintään 50 kg.

Kun asennat tulostimen

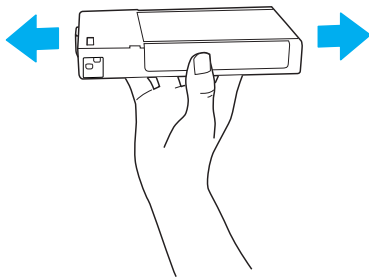
- ❑ Käytä vain tulostimen tyyppikilven mukaista virtalähdettä.
- ❑ Käytä vain laitteen mukana toimitettavaa virtajohtoa. Toisenlaisen johdon käyttäminen voi aiheuttaa tulipalon tai sähköiskun.
- ❑ Tämän laitteen virtajohto on suunniteltu käytettäväksi vain tässä laitteessa. Sen käyttäminen muissa laitteissa voi aiheuttaa tulipalon tai sähköiskun.
- ❑ Älä käytä vahingoittunutta tai hankautunutta virtajohtoa.
- ❑ Jos kytket tulostimen sähköverkkoon jatkojohdon kautta, varmista, ettei jatkojohtoon kytkettyjen laitteiden yhteenlaskettu ampeeriarvo ylitä johdolle määritettyä ampeeriarvoa. Varmista myös, ettei kaikkien samaan pistorasiaan kytkettyjen laitteiden yhteenlaskettu ampeerimäärä ylitä pistorasialle määritettyä ampeeriarvoa.
- ❑ Älä tuki tai peitä tulostimen kotelon aukkoja.

Kun käytät tulostinta

- ❑ Älä työnnä kättäsi tulostimen sisään äläkä kosketa värikasetteja tulostuksen aikana.
- ❑ Älä siirrä tulostuspäätä käsin, jotta tulostin ei vahingoittuisi.
- ❑ Älä työnnä mitään esineitä aukkoihin. Varo läikyttämästä nesteitä tulostimen päälle.
- ❑ Älä yritä huoltaa tulostinta itse.
- ❑ Irrota tulostin sähköverkosta ja vie laite ammattitaitoiseen huoltoon seuraavissa tilanteissa:
Virtajohto tai -pistoke on vahingoittunut; tulostimeen on päässyt nestettä; tulostin on pudonnut tai sen kotelo on vahingoittunut; tulostin ei toimi normaalisti tai sen toiminta on muuttunut.

Kun käsittelet värikasetteja

- ❑ Pidä värikasetit poissa lasten ulottuvilta äläkä juo niiden sisältöä.
- ❑ Säilytä värikasetit viileässä, pimeässä paikassa.
- ❑ Jos mustetta pääsee iholle, muste on pestävä pois vedellä ja saippualla. Jos mustetta joutuu silmiisi, huuhtelee silmät välittömästi vedellä.
- ❑ Saat parhaan tuloksen, kun ravistat värikasettia hyvin ennen asentamista.



Muistutus:

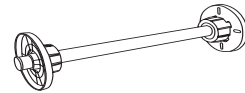
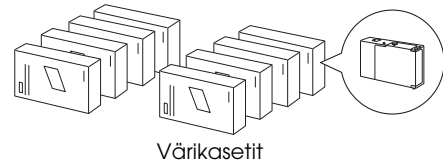
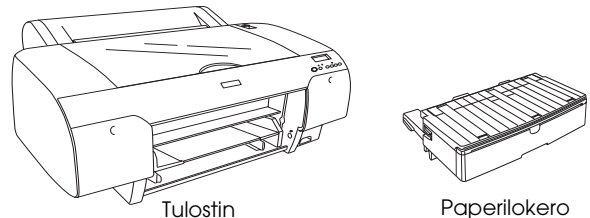
Älä ravoista kasetteja (jotka on asennettu aiemmin) liian voimakkaasti.

- ❑ Älä käytä värikasettia pakkaukseen painetun päivämäärän jälkeen.
- ❑ Käytä värikasetit loppuun kuuden kuukauden kuluessa niiden asennuksesta.
- ❑ Älä yritä avata värikasetteja tai täyttää niitä uudelleen. Muutoin tulostuspää voi vahingoittua.
- ❑ Älä kosketa musteensyöttöaukkoa tai sitä ympäröivää aluetta tai kasetin sivussa olevaa vihreää mikropiiriä. Se voi vaikuttaa normaaliin käyttöön ja tulostukseen.

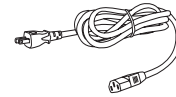
Tulostimen kokoaminen

Sisällön tarkistaminen

Varmista, että sait kaikki tässä näkyvät tuotteet ja että ne ovat vahingoittumattomia.



Rullapaperin akseli sekä rullapaperin harmaat kiinnittimet ja kolmetuumainen ydin



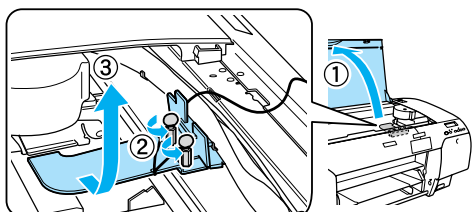
Virtajohto

Huomautus:

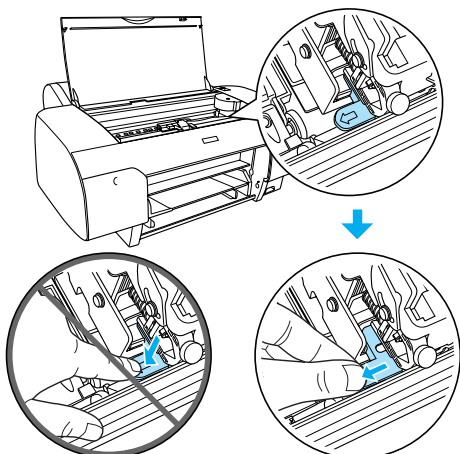
- ❑ Tulostimen laatikon sisältö vaihtelee ostomaan mukaan.
- ❑ EPSON Stylus Pro 4400 -mallissa on 4 värikasettia ja EPSON Stylus Pro 4800 -mallissa on 8 värikasettia.

Suojamateriaalien poistaminen

Tulostimen kanssa samaan laatikkoon on pakattu suojamateriaaleja, jotta tulostin ei vahingoittuisi kuljetuksessa. Poista suojamateriaali tulostimesta ennen sen käyttöä. Avaa tulostimen kansi, löysää kahta ruuvia ja vedä pois kelkkaan kiinnitetty suojalevy.



Poista myös tulostuspään lukitus vetämällä tulostuspään vasemmalla puolella olevaa vihreää kielekettä.



Tulostimen asentaminen

Virtajohdon liittäminen

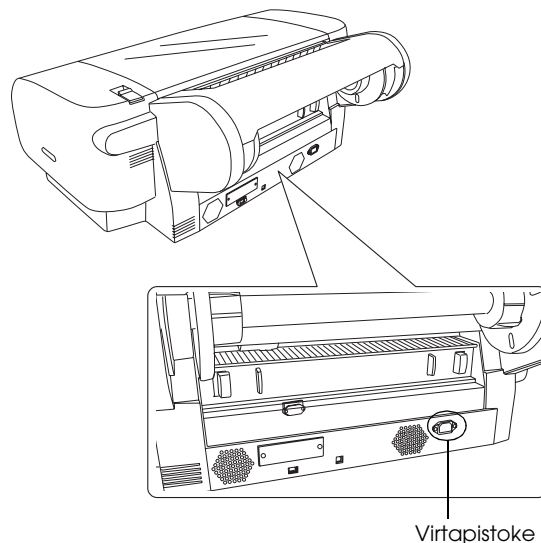
1. Tarkista tulostimen takana olevasta tyyppikilvestä, että sen käyttöjännite vastaa pistorasian jännitettä. Varmista myös, että virtajohto ja virtalähde sopivat toisiinsa.



Muistutus:

Tulostimen käyttöjännitettä ei voi muuttaa. Jos nimellijännite ja pistorasian jännite eivät vastaa toisiaan, älä kytke virtajohtoa virtalähteeseen. Ota yhteyttä jälleenmyyjään.

2. Kytke virtajohto tulostimen takana olevaan virtapistokkeeseen.



Virtapistoke

3. Yhdistä virtajohto maadoitettuun pistorasiaan.

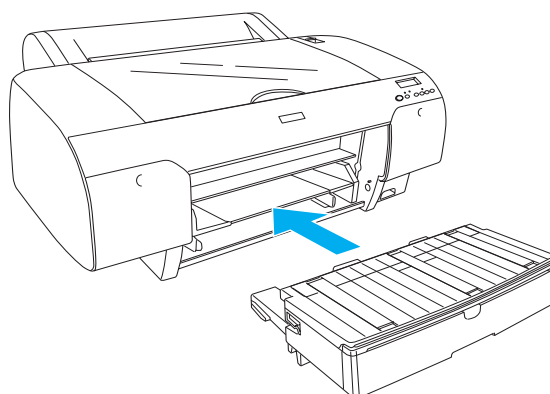


Muistutus:

Älä käytä pistorasiaa, joka on varustettu automaattiajastimella tai seinäkatkaisimella. Muussa tapauksessa tulostin saattaa pysähtyä äkillisesti tai tulostimeen voi tulla vaurio.

Paperilokeron asentaminen

Lisää paperilokero tulostimen etuosassa olevaan aukkoon.



Värikasettien asentaminen

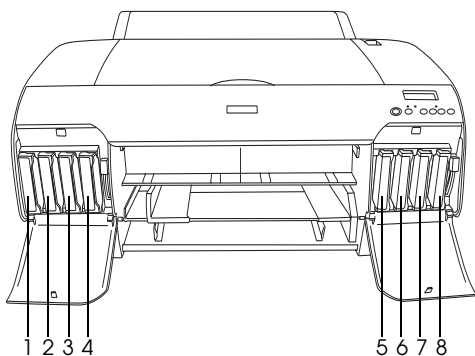


Varoitus:

Värikasetit ovat itsenäisiä yksiköitä. Tavallisessa käytössä muste ei vuoda kaseteista. Jos mustetta pääsee käsille, ne on pestävä vedellä ja saippualla. Jos mustetta joutuu silmiisi, huuhtelee silmät välittömästi vedellä.

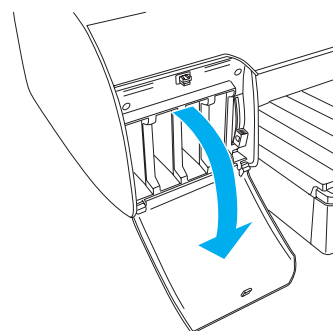
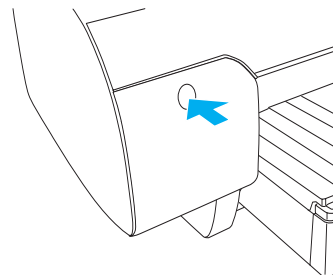
Huomautus:

- ❑ Tulostimen kanssa pakattuja värikasetteja käytetään vain aloitusmusteen lataamisessa.
- ❑ Värikasetit on ehkä vaihdettava pian, koska aloitusmusteen lataaminen kuluttaa paljon mustetta.
- ❑ Aloitusmusteen lataaminen kestää noin 8 minuuttia.
- ❑ Kuhunkin aukkoon voi ladata tiettyjä värejä. Varmista, että värikasetit asennetaan valitsemasi väritilan mukaan oikeisiin aukkoihin.
- ❑ Seuraavassa kuvassa on EPSON Stylus Pro 4800 -malli. Aukot 5-8 eivät ole saatavissa EPSON Stylus Pro 4400 -mallissa.
- ❑ EPSON Stylus Pro 4400 -tulostimen oikeanpuoleista värilokeroa ei voi avata. Älä paina kantta liian voimakkaasti, sillä se saattaisi rikkoontua.

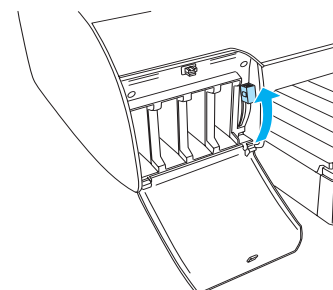


Nro	EPSON Stylus Pro 4800	EPSON Stylus Pro 4400
#1	Mattamusta tai Valokuvamusta	Mattamusta
#2	Syaani	Syaani
#3	Magenta	Magenta
#4	Keltainen	Keltainen
#5	Vaalea musta	-
#6	Vaalea syaani	-
#7	Vaalea magenta	-
#8	Vaalean vaalea musta	-

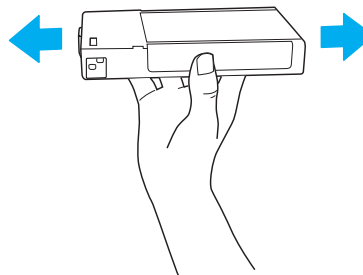
1. Kytke tulostimeen virta painamalla Power (Virta) -painiketta. LCD-näyttöön tulee pian ilmoitus NO INK CRTG (Ei värikasettia).
2. Avaa värilokeron kansi painamalla sitä.



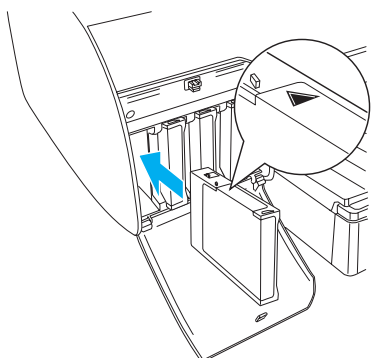
3. Nosta värivipuja.



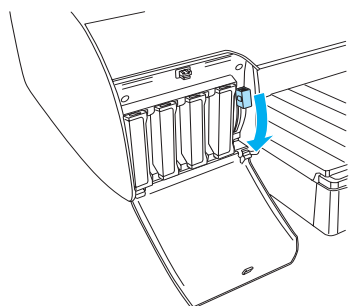
4. Saat parhaan tuloksen, kun poistat paketin värikasetista ja ravistat värikasettia hyvin.



5. Aseta värikasetti aukkoon pitämällä kasettia käsissä niin, että nuoli on ylöspäin ja osoittaa tulostimen takaosaan.



6. Asenna toiset värikasetit toistamalla vaiheet 4 ja 5.
7. Alenna värivipuja asennettuasi kaikki värikasetit niitä vastaaviin aukkoihin. Tulostin aloittaa aloitusvärin lataamisen.



8. Värivivun sanomat tulevat LCD-näyttöön noin kahden minuutin kuluttua. Nosta tai laske värivipuja, kunnes näyttöön tulee ilmoitus READY (Valmis). Aloitusmusteen lataus on tällöin valmis.



Muistutus:

Älä koskaan tee seuraavia toimia Pause (Pysäytä) -valon vilkkuessa, sillä tulostin saattaisi vahingoittua.

- Katkaise tulostimesta virtaa.
- Avaa tulostimen kantta.
- Poista takakantta.
- Siirrä paperivipua vapautusasentoon.
- Poista värikasetteja.
- Poista huoltotankkia.
- Irrota virtajohto.

9. Sulje värilokeroiden kansia.

Huomautus:

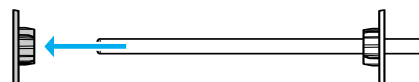
Älä sulje värilokeroiden kansia, jos asensit 220 ml:n värikasetteja.

Rullapaperin lataaminen

Rullapaperin liittäminen akseliin

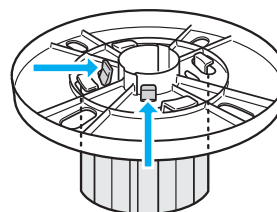
Asenna rullapaperi akseliin seuraavalla tavalla.

1. Siirrä siirrettävää laippaa akselin päätä kohti.



2. Jätä harmaat kiinnittimet paikoilleen, kun kolmetuumaiseen ytimeen liitetään rullapaperia.

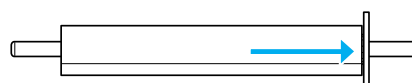
Poista harmaat kiinnittimet laipasta, kun kaksituumaiseen ytimeen liitetään rullapaperia.



Huomautus:

Säilytä harmaat kiinnittimet turvallisessa paikassa tulevaa käyttöä varten.

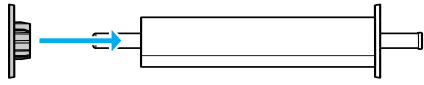
3. Aseta rullapaperi tasaiselle pinnalle niin, että se ei purkaudu. Siirrä rullapaperi akselille ja laippaan niin, että se asettuu kohdalleen.



Huomautus:

Älä nosta akselia pystyyn liittäessäsi rullapaperia. Se voi aiheuttaa vinon paperin syötön.

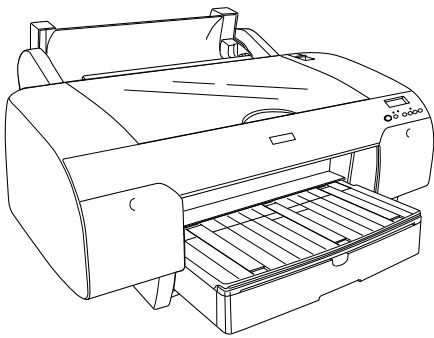
4. Siirrä liikkuva laippa (poistettu vaiheessa 1) akseliin ja rullapaperin päähän kunnes se asettuu paikalleen.



Rullapaperin liittäminen tulostimeen

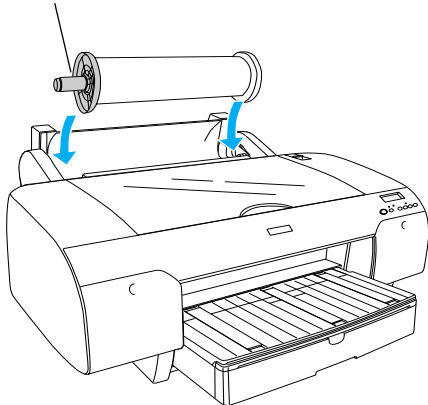
Liitä rullapaperi tulostimeen seuraavalla tavalla.

1. Avaa rullapaperin kansi.

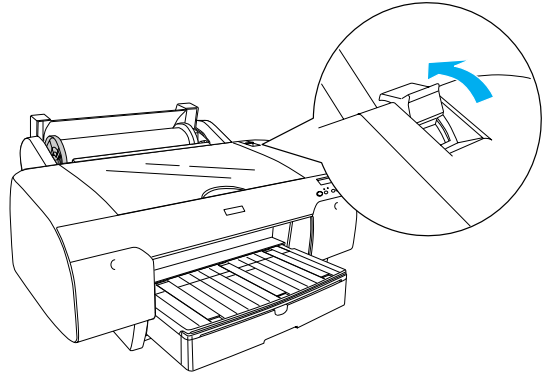


2. Varmista, että liikkuva laippa on kiinnitetty oikealle paikalleen rullapaperin päähän.
3. Pidä rullapaperiakselia käsissäsi niin, että musta liikkuva laippa on vasemmalla puolella. Aseta akseli sitten tulostimen yläosassa olevaan uraan.

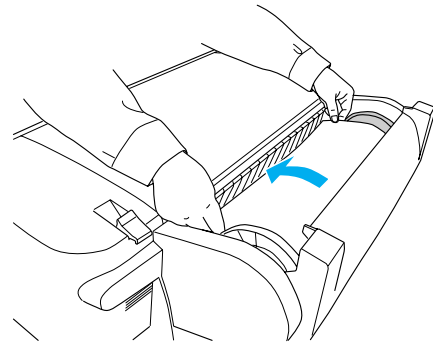
Musta liikkuva laippa



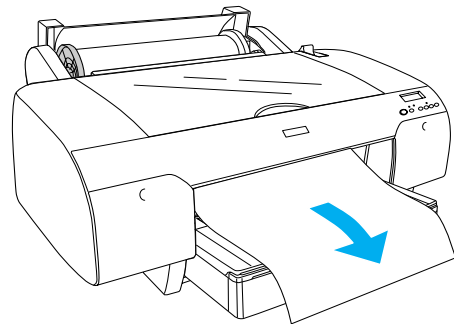
4. Siirrä paperivipu vapautusasentoon.



5. Pidä paperin molemmista reunoista kiinni ja lataa paperi paperin lisäysaukkoon.



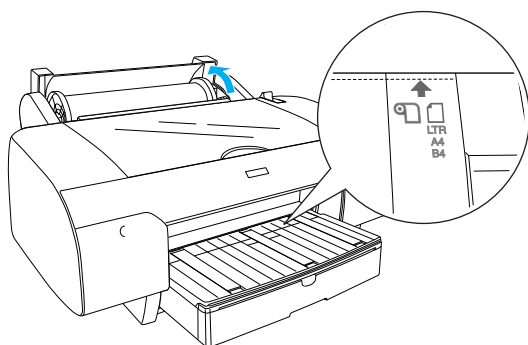
6. Vedä paperia, kunnes se roikkuu paperilokeron päällä.



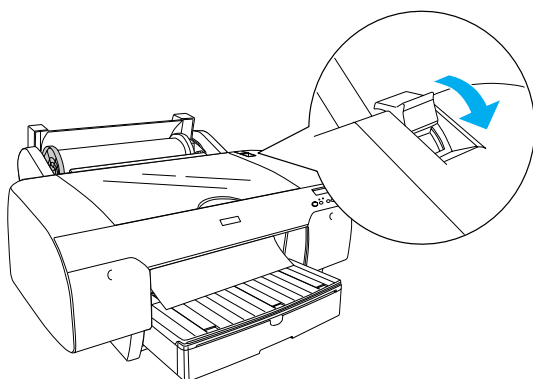
Huomautus:

Jos lataat ohutta paperia, paina Paper Feed (Paperin syöttö) ▼ -painiketta vähentääksesi paperin imua. Jos lataat paksua ja käpristynyttä paperia, paina Paper Feed (Paperin syöttö) ▲ -painiketta lisätäksesi paperin imua.

7. Paina sekä kiinteää että liikkuvaa laippaa ja kela paperi takaisin nuolella merkityn viivan kohdalle.

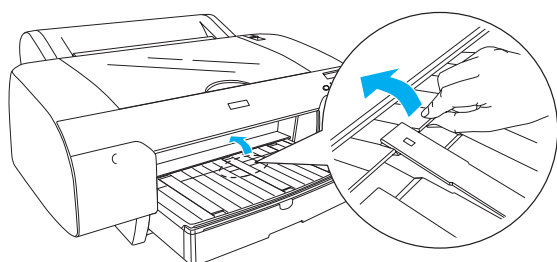


8. Siirrä paperivipu varmistusasentoon. Tulostin syöttää paperin automaattisesti tulostusasentoon.

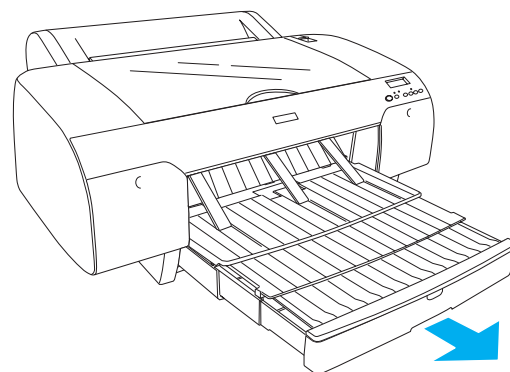



9. Sulje rullapaperin kansi.

10. Nosta rullapaperin tuki.



11. Levitä paperilokero ja paperilokeron kansi tulostuspaperin pituutta vastaavaksi.



12. Valitse Roll Auto Cut On (Automaattinen rullan leikkaus) < LCP-näytössä painamalla  Paper Source (Paperilähde) -painiketta.



Muistutus:


Älä jätä paperia tulostimeen pitkiksi ajoiksi, sillä sen laatu heikkenee. Suosittelemme, että poistat paperin tulostimesta tulostuksen päätyttyä.

Leikattujen arkkien lataaminen

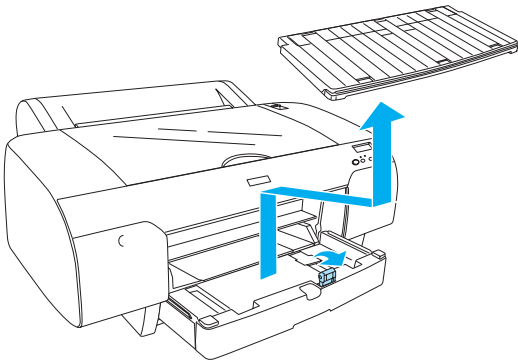
Lataa leikatut arkit paperilokeroon seuraavalla tavalla.

Huomautus:

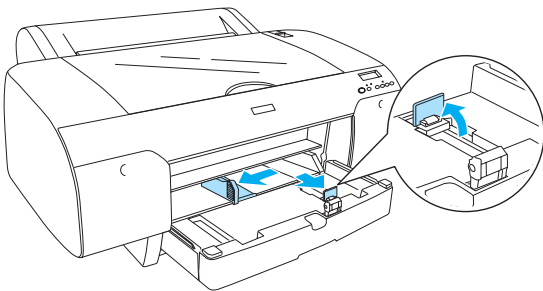
Tässä osiossa kuvataan A3-kokoa pienempien leikattujen arkkien lataaminen. Jos haluat ladata A3-kokoisen tai suuremman paperin tai jos haluat lisätietoja paperin käsittelystä, katso ohjeita tulostimen mukana toimitetun CD-ROM-levyn sisältämän käyttöoppaan kohdasta Paper Handling (Paperin käsittely).

1. Varmista, että tulostin on päällä ja sen tila on READY (Valmis).
2. Valitse Sheet (Arkki) < LCD-näytössä painamalla  Paper Source (Paperilähde) -painiketta.

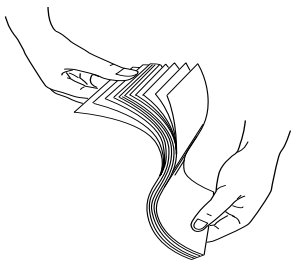
3. Avaa paperilokeron kansi ja vedä sitten paperiohjaimen tela ylös.



4. Nosta paperiohjain ja siirrä sitten reunaohjain vasemmalle hieman paperileveyttä leveämmälle.

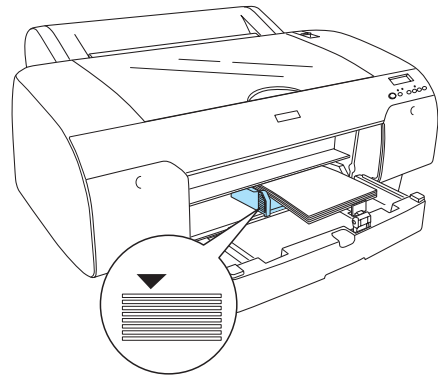


5. Selaa paperipinon reunaa ja tasoita sitten pinon paperien reunat tasaisen pinnan avulla. Jos paperi on käpristynyt, se on suoristettava ennen lataamista. Älä käytä paperia, joka on liian käpristynyttä ja tukkii tulostimen usein.



6. Puhdista mahdollinen pöly lokeron sisältä. Pöly voi vähentää tulostuksen laatua.

7. Lataa paperiarkit niin, että tulostuspuoli on alaspäin ja paperin oikea reuna on paperilokeron oikeaa puolta vasten.



Huomautus:

- ❑ Aseta paperin yläreuna aina ensin.
- ❑ Varmista, että arkit ovat litteinä lokeron pohjalla, ja aseta paperin reuna paperilokeron oikeaa sisäkulmaa vasten. Muutoin tulostus voi kohdistua väärin.
- ❑ Paperilokeron paperin latauskapasiteetti vaihtelee tulostusmateriaalin ja sen koon mukaan.

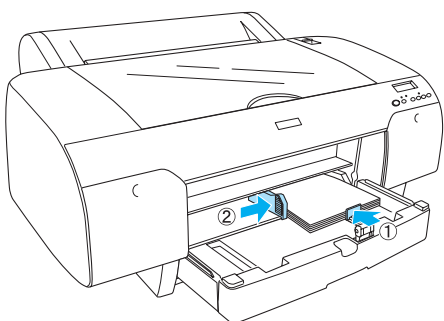
Paperilokeroon voi ladata 250 arkkia tavallista paperia (paino yhteensä 7,7 kg) (17 naulaa) tai 64 g/m². Älä lataa paperia vasemman reunaohjaimen sisäpinnalla olevaa nuolta korkeammalle.

Seuraavassa taulussa on tietoja Epson-erikoismateriaalien latauskapasiteetista.

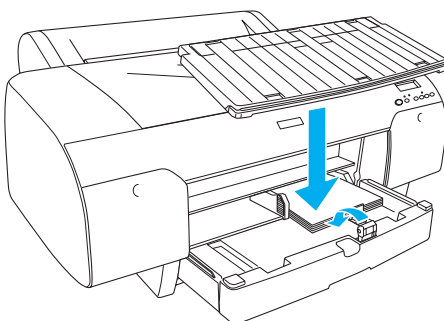
Epson-erikoismateriaali	Koko	Paperilokeron latauskapasiteetti
Premium Semigloss Photo Paper	A4	100
	LTR	100
	A3	50
	Super A3/B	50
Premium Luster Photo Paper	LTR	100
	A3	50
	Super A3/B	50
Photo Quality Ink Jet Paper	A4	200
	LTR	200
EPSON Proofing Paper Semimatte (Commercial)	Super A3/B	50

Archival (Enhanced) Matte Paper	A4	100
	LTR	100
	A3	50
	Super A3/B	50
Watercolor Paper-Radiant White	Super A3/B	20
Bright White Inkjet Paper	A4	100

8. Säädä paperiohjaimen pituus ja reunaohjain paperin koon mukaan.



9. Aseta paperiohjaimen tela alaspäin ja aseta sitten paperilokeron kansi takaisin paikalleen.



Huomautus:

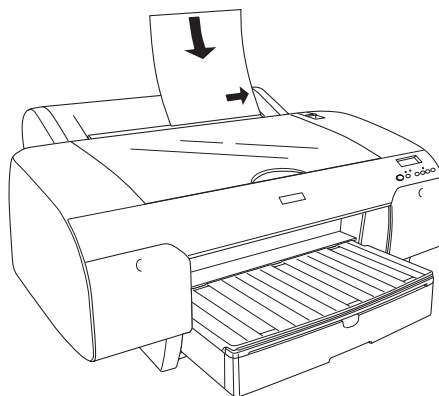
Varmista, että rullapaperin tukea ei ole nostettu.

Paperin lataaminen takaosan käsinsyöttöaukkoon

Huomautus:

- ❑ Voit ladata yhden arkin kerrallaan takaosan syöttöaukkoon.
- ❑ Lataa paperi tulostettava puoli ylöspäin.
- ❑ Paperi, jonka paksuus on 0,08-1,6 mm, voidaan asettaa vaakatasoon. Aseta kuitenkin aina uusiopaperi tai tavallinen paperi ja A4, kirjekuori tai 8 × 10 tuuman paperi pystyasentoon paperin paksuudesta riippumatta.

1. Varmista, että tulostin on päällä ja sen tila on READY (Valmis).
2. Valitse Sheet (Arkki) < LCD-näytössä painamalla Paper Source (Paperilähde) -painiketta.
3. Pidä kiinni paperin vasemmasta ja oikeasta reunasta. Sovita paperin vasen reuna haluttuun paperikokoon rullapaperin kannessa ja työnnä sitten paperia, kunnes se ottaa vastaan.

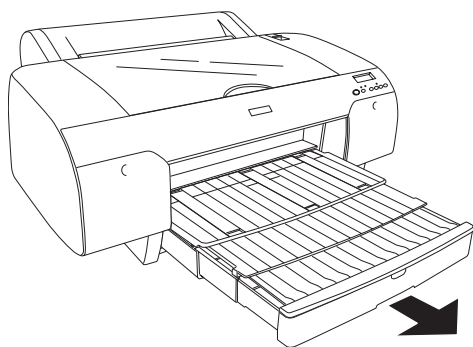


Tulostin syöttää paperin automaattisesti tulostusasentoon.

Huomautus:

Jos painat Pause (Pysäytä) -painiketta, tulostin alkaa välittömästi syöttää paperia tulostusasentoon.

4. Säädä paperilokeron pituus ja paperilokeron kansi paperin koon mukaan. Jos et levitä niitä, tulostus voi epäonnistua.



Huomautus:

Varmista, että rullapaperin tukea ei ole nostettu.



Muistutus:

Älä jätä paperia tulostimeen pitkiksi ajoiksi, sillä sen laatu heikkenee. Suosittelemme, että poistat paperin tulostimesta tulostuksen päätyttyä.

Tulostimen liittäminen tietokoneeseen

Käytettävissä oleva liitäntä riippuu Microsoft® Windows® -käyttöjärjestelmän tai Apple® Macintosh® -järjestelmän versiosta seuraavasti:

USB-liitäntä ja Ethernet-liitäntä (lisävaruste):
Windows XP, Me, 98 ja 2000
Mac OS X 10.2 tai uudempi
Mac OS 9.x

IEEE1394-liitäntä:
Windows XP, Me ja 2000
Mac OS X 10.2 tai uudempi
Mac OS 9.x

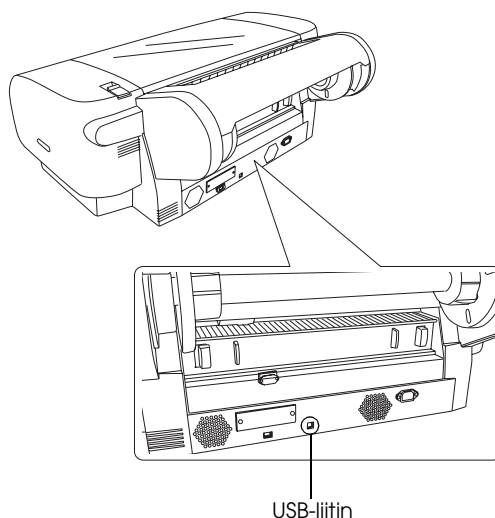
Sisäänrakennetun USB-liitännän käyttäminen

Tarvitset vakiosuojatun USB-kaapelin, kun liität tulostimen USB-porttiin. Liitä tulostin ja tietokone toisiinsa sisäänrakennetun USB-liitännän avulla seuraavalla tavalla.

Huomautus:

Yhteydestä voi tulla epävakaa, jos tulostin ja tietokone liitetään käyttämällä epäsojivaa kaapelia tai jos tulostimen ja tietokoneen välille liitetään oheislaitteita.

1. Varmista, että tulostimen ja tietokoneen virta ei ole päällä.
2. Kytke USB-liitäntäkaapeli tulostimeen.



3. Kytke kaapelin toinen pää tietokoneen USB-liittimeen.

Katso kohtaa "Tulostinohjelmiston asentaminen" sivulla 14 liitettyäsi tulostimen ja tietokoneen USB-kaapelin avulla.

Sisäänrakennetun IEEE1394-liitännän käyttäminen

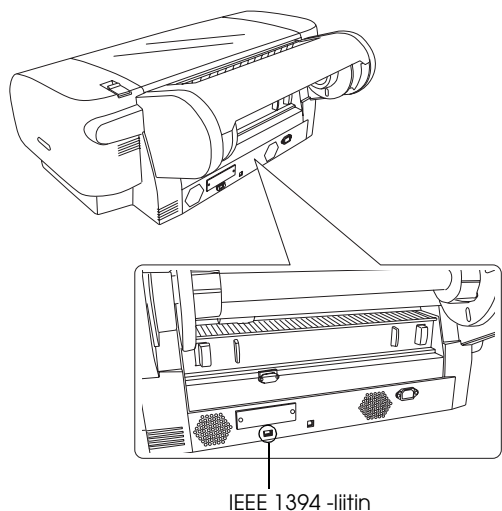
Liitä tulostin ja tietokone toisiinsa käyttämällä asennettua IEEE 1394 -liittymäkorttia seuraavalla tavalla.

Huomautus:

Varmista, että käytät IEEE 1394 -liitäntää (C836302). Muutoin liitäntä voi ylittää kunkin maan EMC-säädösten mukaisen rajan.

1. Varmista, että tulostimen ja tietokoneen virta ei ole päällä.

2. Kytke tulostimeen sopiva liitäntäkaapeli.



3. Kytke kaapelin toinen pää tietokoneen IEEE1394-liittimeen.

Katso kohtaa "Tulostinohjelmiston asentaminen" sivulla 14 liitettyäsi tulostimen ja tietokoneen IEEE 1394 -liitännän avulla.

Valinnaisen liittymäkortin käyttäminen

Seuraavan valinnaisen Ethernet-liittymäkortin avulla voit käyttää tulostinta verkossa. Ethernet-liittymäkortti tunnistaa verkon protokollat automaattisesti, joten voit tulostaa Windows XP-, Me-, 98- ja 2000 -käyttöjärjestelmistä tai AppleTalk-verkon Mac OS X- ja 9.x -järjestelmistä.

EpsonNet 10/100 Base Tx C12C82405*
Nopea tulostus -liittymä
tulostuspalvelin

Huomautus:

Tähtimerkki (*) tarkoittaa tuotekoodin viimeistä numeromerkkiä, joka vaihtelee ostomaan mukaan.

Valinnaisen liittymäkortin asentaminen

Voit asentaa valinnaisen liittymäkortin seuraavalla tavalla.

Huomautus:

Saat lisätietoja valinnaisen liittymäkortin asentamisesta kortin mukana toimitetusta dokumentaatiosta, joka kannattaa lukea ennen asentamista.

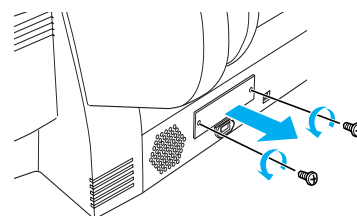
1. Varmista, että tulostimen ja tietokoneen virta ei ole päällä.
2. Varmista, että virtajohto ei ole pistorasiassa kiinni.



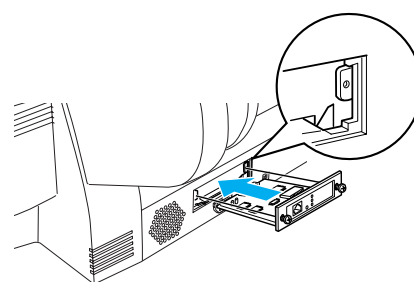
Muistutus:

Älä asenna liittymäkorttia tulostimen ollessa yhteydessä pistorasiaan. Muutoin tulostin voi vahingoittua.

3. Irrota liitäntäkaapeli tarvittaessa.
4. Poista valinnaisen liittymäaukon päällä olevan suojalevyn kiinnittävät kaksi ruuvia ristipääruuvimeisselin avulla ja poista levy. Muista säilyttää ruuvit, jotta voit käyttää niitä taas, kun kiinnität suojalevyn takaisin paikalleen.



5. Siirrä liittymäkortti liittymälokeron molemmin puolin olevia aukkoja pitkin. Työnnä korttia lujasti, jotta liitin liittyy kokonaan (liittymäkortin takaosassa) tulostimen sisäiseen vastakappaleeseen.



Huomautus:

Liittymäkortti saattaa näkyä aukosta sen mukaan, mitä liittymäkorttia käytät.

Tulostinohjelmiston asentaminen

Asenna tulostimen mukana toimitetulla CD-ROM-levyllä oleva tulostinohjelmisto liitettyäsi tulostimen tietokoneeseen. Voit asentaa tulostinohjelmiston seuraavalla tavalla.

Windows



Muistutus:

Poista virustorjuntaohjelmat käytöstä ennen tulostinohjelmiston asentamista.

1. Varmista, että tulostimessa ei ole virtaa.
2. Aseta tulostimen mukana toimitetulla CD-ROM-levyllä oleva tulostinohjelmisto CD-asemaan.

Huomautus:

Jos näyttöön tulee kielen valintaikkuna, valitse haluamasi kieli.

3. Valitse Continue (Jatka).
4. Valitse tulostin.
5. Valitse Local (Paikallinen) tai Network (Verkko).
6. Aloita tulostinohjelmiston asennus valitsemalla Install (Asenna).

Huomautus:

Valitse asuinmaasi tai -alueesi, jos näyttöön tulee sitä koskeva valintaikkuna.

7. Noudata näyttöön tulevia ohjeita.

Huomautus:

Jos näytöllä tapahtuvan asennuksen aikana näkyviin tulee Windows-logon testausta koskeva sanoma, voit jatkaa asennusta valitsemalla Continue (Jatka).

Mac OS 9.x



Muistutus:

Poista virustorjuntaohjelmat käytöstä ennen tulostinohjelmiston asentamista.

1. Varmista, että tulostimessa ei ole virtaa.
2. Aseta tulostimen mukana toimitetulla CD-ROM-levyllä oleva tulostinohjelmisto CD-asemaan.

3. Kaksoisnapsauta Mac OS 9 -kuvaketta.

Huomautus:

Jos näyttöön tulee kielen valintaikkuna, valitse haluamasi kieli.

4. Valitse Continue (Jatka).
5. Valitse tulostin.
6. Valitse Local (Paikallinen) tai Network (Verkko).
7. Aloita tulostinohjelmiston asennus valitsemalla Install (Asenna).
8. Noudata näyttöön tulevia ohjeita. Asennettuasi ohjelmiston ja käynnistettyäsi tietokoneen uudelleen kytke tulostimeen virta.

Valitsijan käyttäminen tulostimen valinnassa

Asennettuasi tulostinohjelmiston tietokoneeseen avaa Chooser (Valitsija) ja valitse tulostin. Valitse tulostin ensimmäisellä käyttökerralla tai koska tahansa, kun haluat siirtyä käyttämään eri tulostinta. Tietokone tulostaa aina käyttäen viimeksi valittua tulostinta.

1. Valitse Apple-valikosta Chooser (Valitsija). Valitse sitten tulostimen kuvake ja portti, johon tulostin on liitetty.
2. Valitse tulostimen kuvake ja portti, johon tulostin on liitetty, jos käytössä on USB-liitäntä. Valitse tulostimen kuvake ja portti, johon tulostin on liitetty, jos käytössä on IEEE 1394 -liitäntä.
3. Valitse sopiva Background Printing (Taustatulostus) -valintanappi, jonka avulla taustatulostuksen voi käynnistää tai poistaa käytöstä.

Voit käyttää Macintosh-tietokonetta sen valmistellessa tulostettavaa asiakirjaa, kun taustatulostus on käytössä. Jos haluat käyttää EPSON Monitor IV -apuohjelmaa tulostustöiden hallinnassa, taustatulostuksen on oltava päällä.

4. Sulje Chooser (Valitsija).

Mac OS X



Muistutus:

Poista virustorjuntaohjelmat käytöstä ennen tulostinohjelmiston asentamista.

Huomautus:

❑ Tämä ohjelmisto ei tue UNIX-tiedostojärjestelmää (UFS) Mac OS X -järjestelmissä. Asenna ohjelmisto sellaiselle levyille tai levyosiolle, joka ei käytä UFS-järjestelmää.

❑ Tulostin ei tue Mac OS X Classic -ympäristöä.

1. Varmista, että tulostimessa ei ole virtaa.
2. Aseta tulostimen mukana toimitetulla CD-ROM-levyllä oleva tulostinohjelmisto CD-asemaan.
3. Kaksoisnapsauta Mac OS X -kuvaketta.

Huomautus:

Jos näyttöön tulee kielen valintaikkuna, valitse haluamasi kieli.

4. Valitse Continue (Jatka).
5. Valitse tulostin.
6. Valitse Local (Paikallinen) tai Network (Verkko).
7. Aloita tulostinohjelmiston asennus valitsemalla Install (Asenna).
8. Asenna tulostinohjelmisto noudattamalla näyttöön tulevia ohjeita.
9. Asennettuasi ohjelmiston käynnistä tietokone uudelleen. Kytke sitten tulostimeen virta.

Tulostimen valitseminen

Valitse tulostin asennettuasi tulostinohjelmiston tietokoneeseen. Valitse tulostin ensimmäisellä käyttökerralla tai koska tahansa, kun haluat siirtyä käyttämään eri tulostinta. Tietokone tulostaa aina käyttäen viimeksi valittua tulostinta.

1. Kaksoisnapsauta Macintosh HD -kohtaa (oletusasetus).
2. Kaksoisnapsauta Applications (Sovellukset) -kansiota.
3. Kaksoisnapsauta Utilities (Apuohjelmat) -kansiota.

4. Kaksoisnapsauta Print Center (Tulostuskeskus) -kuvaketta (Mac OS X 10.2.x) tai Printer Setup Utility (Tulostimen asennusapuohjelma) -kuvaketta (Mac OS X 10.3.x).
5. Valitse Add (Lisää).
6. Valitse tulostimen ja tietokoneen yhdistävä liittymä.
7. Valitse Stylus Pro 4400 tai Stylus Pro 4800.
8. Valitse Add (Lisää).
9. Varmista, että tulostinluettelo sisältää juuri lisäämäsi tulostimen.
10. Sulje tulostinluettelon valintaikkuna.

Online-käyttöoppaan käyttäminen

Seuraavat toimet

Katso laitteiston ja ohjaimen asennuksen jälkeen lisätietoja tulostimen toiminnoista, huollosta, vianmäärityksestä, teknisistä määrittämisistä ja valinnaisista tuotteista *käyttöoppaasta*.

Online-käyttöoppaan käyttäminen

Käyttöoppaassa on yksityiskohtaiset ohjeet tulostimen käyttämisestä ja tietoja valinnaisten tuotteiden käyttämisestä.

Voit katsella *käyttöopasta* kaksoisnapsauttamalla työpöydän ESPR4844-käyttöopas -kuvaketta.

Windowsissa voit tutustua *käyttöoppaaseen* myös Start (Käynnistä) -valikon kautta. Valitse Start (Käynnistä), vie kohdistin kohtaan All Programs (Kaikki ohjelmat) Windows XP -käyttöjärjestelmässä tai Programs (Ohjelmat) Windows Me-, 98- tai 2000 -käyttöjärjestelmissä. Valitse EPSON ja valitse sitten ESPR4844-käyttöopas.

Huomautus:

Online-oppaan lukeminen edellyttää, että tietokoneessa on asennettuna Microsoft Internet Explorer 4.0 tai uudempi versio tssai Netscape Navigator 4.0 tai uudempi versio.