

EPSON®

EPSON STYLUS™ PRO 4400
EPSON STYLUS™ PRO 4800

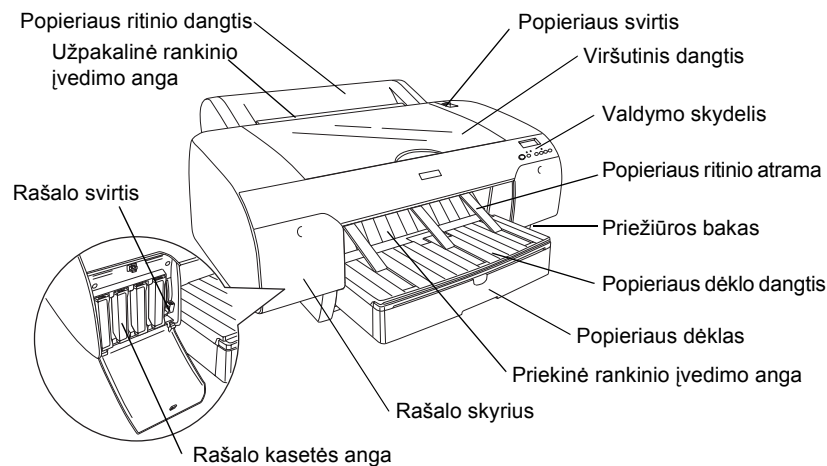
Lietuviškai

Parengties vadovas

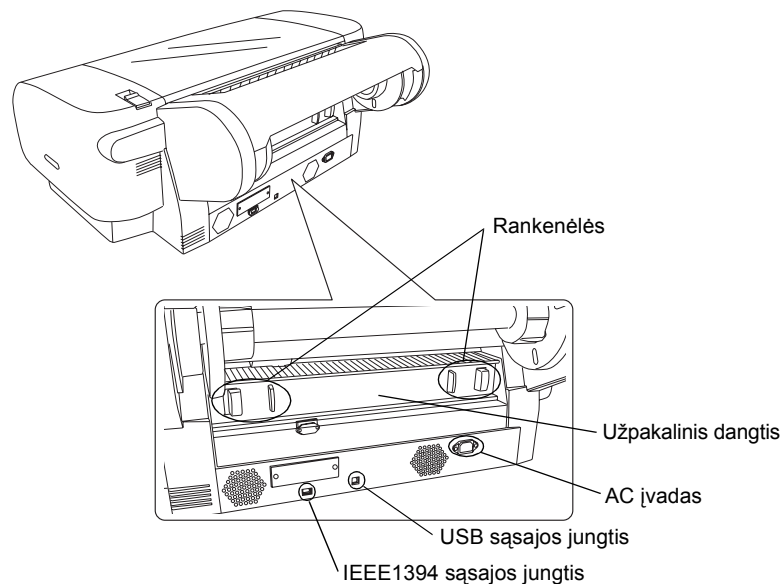
Saugumo instrukcijos	3
Kaip surinkti spausdintuvą	4
Kaip parengti spausdintuvą	5
Kaip įdėti popieriaus ritinį	7
Kaip įdėti popieriaus lakštus	9
Kaip sujungti spausdintuvą su kompiuteriu	12
Kaip įdiegti spausdintuvo programinę įrangą	14
Kaip naudotis elektroniniu žinynu	15

Spausdintuvo dalys

Priekinės dalies vaizdas



Užpakalinės dalies vaizdas



Visos teisės saugomos įstatymo. Jokios šio leidinio dalies negalima atgaminti, išsaugoti atgamintam laikmenų sistemoje arba perduoti bet kokiaje formoje ir bet kokių elektroniniu, mechaniniu, kopijavimo, įrašymo ar kitokių būdu be išankstinio raštiško „Seiko Epson Corporation“ leidimo. Čia esanti informacija yra parengta tikrai naudojimui su šiuo Epson spausdintuvu. „Epson“ nėra atsakinga už bet kokias šios informacijos panaudojimo su kitais spausdintuvais pasekmes.

Nei „Seiko Epson Corporation“ nei jos dukterinės bendrovės nėra atsakingos už žalą, nuostolius ar išlaidas, kurias patyrė produkto pardavėjas ar trečioji pusė dėl: nelaimingo atsitikimo, neteisingo panaudojimo, netinkamo elgesio su šiuo produktu arba neautorizuotų pakeitimų, taisyčių ar šio produkto perdėbimo arba (išskyrus JAV) griežto „Seiko Epson Corporation“ naudojimo ir priežiūros instrukcijų nesilaikymo.

„Seiko Epson Corporation“ nėra atsakinga už jokių nuostolių ar problemas, kylančias dėl bet kokio kitų vartotinių produktų pasirinkimo, negu tie, kurie sukurti kaip originalūs „Epson“ produktai arba „Seiko Epson Corporation“ pripažinti „Epson“ produktai.

„Seiko Epson Corporation“ nėra atsakinga už jokių gedimų, kylančių dėl elektromagnetinių laukų poveikio, kurie kyla dėl bet kokių kitų sąsajos kabelių panaudojimo nei tie, kurie sukurti kaip „Seiko Epson Corporation“ pripažinti „Epson“ produktai.

„EPSON“ yra įregistruotas prekės ženklas ir „EPSON STYLUS“ yra „Seiko Epson Corporation“ prekės ženklas.

„Microsoft“ ir „Windows“ yra registruoti „Microsoft Corporation“ prekių ženklai.

„Apple“ ir „Macintosh“ yra įregistruoti „Apple Computer, Inc“ prekių ženklai.

Bendra pastaba: Kiti čia paminėti produktų pavadinimai naudoti tik atpažinimo tikslais ir gali būti jų savininkų prekių ženklai. „Epson“ atsisako bet kokių teisių į šiuos ženklus.

Copyright © 2004 „Seiko Epson Corporation“. Visos teisės saugomos įstatymo.

Saugumo instrukcijos

Prieš pradėdami naudotis spausdintuvu, perskaitykite visas šias instrukcijas. Taip pat laikykitės visų perspėjimų ir instrukcijų, parašytų ant spausdintuvo.

Perspėjimas, įspėjimai ir pastabos



Perspėjimų reikia laikytis tiksliai, kad išvengtumėte traumų.

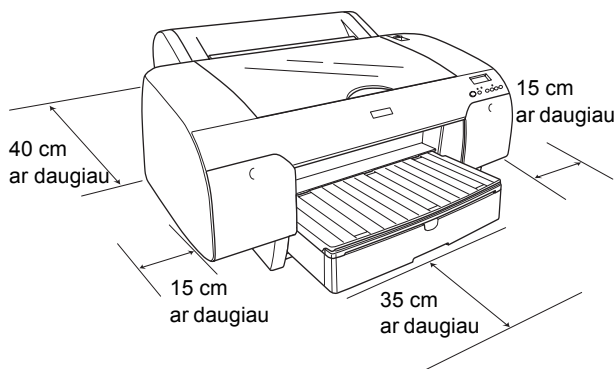


Įspėjimų reikia laikytis, kad nesugadintumėte įrangos.

Pastabose yra svarbi informacija ir naudingi patarimai, kaip valdyti spausdintuvą.

Parinkant vietą šiam produktui

- ❑ Produktą pastatykite ant lygaus, stabilaus paviršiaus, kuris yra didesnis už šį produktą. Produktas gerai neveiks, jeigu jis bus pasviręs ar pakrypęs.



- ❑ Venkite vietų, kuriose greitai kinta temperatūra ir drėgmė. Produktą laikykite vietose, kurių nepasiekia tiesioginiai saulės spinduliai ar stipri šviesa, toliau nuo šildymo šaltinių.
- ❑ Venkite vietų, kuriuose galimi sukrėtimai ir vibracijos.
- ❑ Laikykite šį produktą atokiau nuo dulketų vietų.
- ❑ Padėkite produktą arti sieninės rozetės, iš kurios galima nesunkiai ištraukti kyštuką.
- ❑ Jeigu naudojate stovą, stovas turėtų išlaikyti mažiausiai 50 kg (110.3 lb).

Parengiant produktą

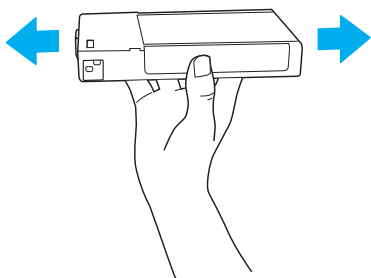
- ❑ Naudokite tik tai produkto etiketėje nurodytą elektros šaltinį.
- ❑ Naudokite tik tai elektros laidą, įdėtą su šiuo produktu. Naudojant kitokį laidą gali kilti gaisras arba trenkti elektra.
- ❑ Šio produkto elektros laidas pagamintas tik tai naudojimui su šiuo produktu. Naudojant jį su kita įranga gali kilti gaisras arba trenkti elektra.
- ❑ Nenaudokite sugadinto arba nuširusio elektros laido.
- ❑ Jeigu su produktu naudojate prailgintuvą, patikrinkite, ar bendras į prailgintuvą įjungtų prietaisų pajėgumas amperais neviršija prailgintuvo pajėgumo amperais. Taip pat įsitikinkite, kad bendras į sieninę rozetę įjungtų prietaisų pajėgumas amperais neviršija sieninės rozetės pajėgumo amperais.
- ❑ Neužblokuokite ir neuždenkite produkto korpuse esančių angų.

Naudojant šį produktą

- ❑ Spausdinimo metu neikiškite rankos į produktą ir nelieskite rašalo kasetės.
- ❑ Nejudinkite spausdinimo galvutės ranka, nes tai gali sugadinti šį produktą.
- ❑ Neikiškite objektų į angas. Stenkitės neaplieti produkto skysčiais.
- ❑ Nebandykite patys taisyti produktą.
- ❑ Išjunkite produktą ir kreipkitės į kvalifikuotą aptarnavimo tarnybos personalą šiais atvejais: Jei sugedo elektros laidas arba AC jungiklis; į produktą pateko skysčio; produktas buvo numestas arba buvo pažeistas korpusas; produktas blogai veikia arba dirba ne taip.

Rašalo kasečių naudojimas

- ❑ Rašalo kasetes laikykite vaikams neprieinamose vietose ir negerkite jų turinio.
- ❑ Rašalo kasetes laikykite vėsioje, tamsioje vietoje.
- ❑ Jeigu rašalas patenka ant jūsų odos, nuplaukite jį su muilu ir vandeniu. Jeigu rašalas patenka į akis, nedelsiant jas praplaukite vandeniu.
- ❑ Norėdami gauti geriausius rezultatus, prieš įdėdami rašalo kasetę gerai ją supurtykite.



Ispėjimas:

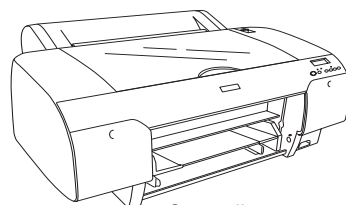
Rašalo kasečių (kurios buvo įdėtos anksčiau) nekratykite per smarkiai.

- ❑ Nenaudokite spausdinimo kasetės praėjus datai, atspausdintai ant kasetės įpakavimo dėžutės.
- ❑ Norėdami gauti geriausius rezultatus, išnaudokite rašalo kasetę per šešis mėnesius nuo jos įdėjimo.
- ❑ Neardykite rašalo kasetės ir nebandykite jos naujai užpildyti. Tai gali sugadinti spausdinimo galvutę.
- ❑ Nelieskite rašalo tiekimo prievado bei jo prieigų ir žaliąjo IC gnybto, esančio rašalo kasetės šone. Dėl to gali sutrikti normalus darbas ir spausdinimas.

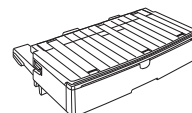
Kaip surinkti spausdintuvą

Turinio patikrinimas

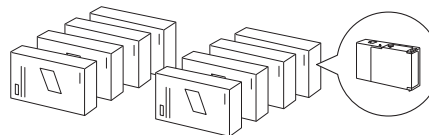
Patikrinkite, ar visos parodytos dalys yra įdėtos, ir, ar jos nėra sugadintos.



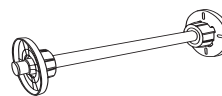
Spausdintuvas



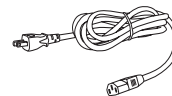
Popieriaus dėklas



Rašalo kasetės



Popieriaus ritinio velenas ir pilki popieriaus ritinio prijungimai su 3 colių šerdimi



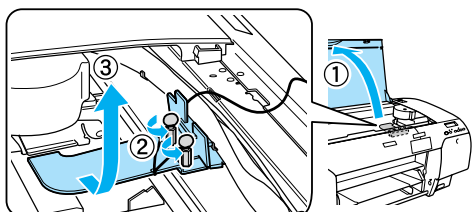
Elektros laidas

Pastaba:

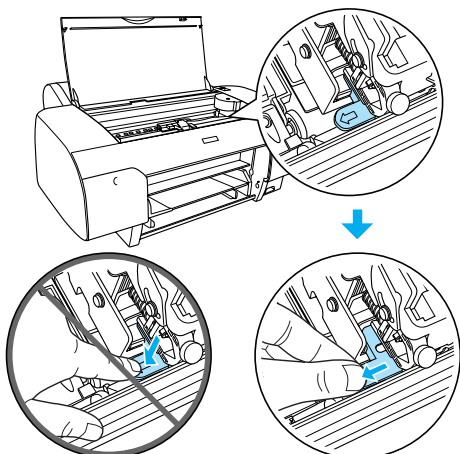
- ❑ *Spausdintuvo dėžės turinys skiriasi priklausomai nuo šalies.*
- ❑ *Ten yra 4 rašalo kasetės, skirtos „EPSON Stylus Pro 4400“, ir 8 rašalo kasetės, skirtos „EPSON Stylus Pro 4800“.*

Kaip nuimti apsaugines medžiagas.

Norint apsaugoti nuo sugadinimo transportuojant, spausdintuvus yra supakuotas panaudojant apsaugines medžiagas. Prieš naudodami spausdintuvą nuimkite nuo jo apsaugines medžiagas. Atidarykite viršutinį dangtį, atlaisvinkite varžtus ir tada ištraukite važiuoklės nejudančią plokštę.



Taip pat turite atrakinti spausdinimo galvutę patraukdami žalią juostelę, esančią kairėje spausdinimo galvutės pusėje.



Kaip parengti spausdintuvą

Elektros laido prijungimas

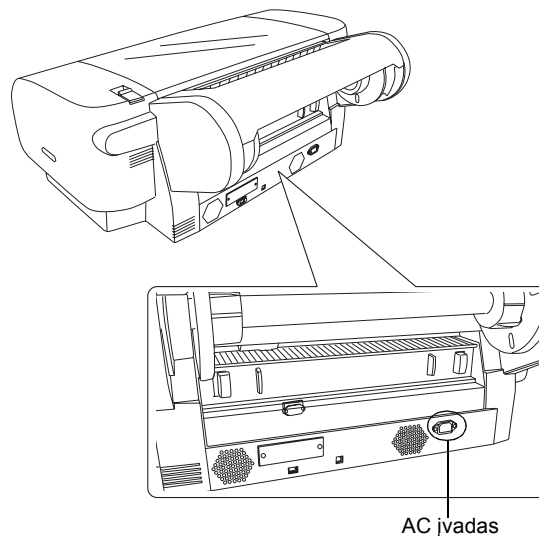
1. Pažiūrėkite etiketę ant spausdintuvo užpakalinės dalies ir įsitikinkite, kad spausdintuvui reikiama įtampa sutampa su elektros rozetės įtampa. Taip pat patikrinkite, ar turite tinkamą elektros šaltinių elektros laidą.



Įspėjimas:

Spausdintuvo įtampos pakeisti negalima. Jeigu nurodyta įtampa ir jūsų elektros rozetės įtampa nesutampa, elektros laido nejunkite, o kreipkitės pagalbos į platintoją.

2. Įjunkite elektros laidą į AC įvadą, esantį spausdintuvo užpakalinėje dalyje.



3. Elektros laidą įjunkite į gerai įžemintą sieninę rozetę.

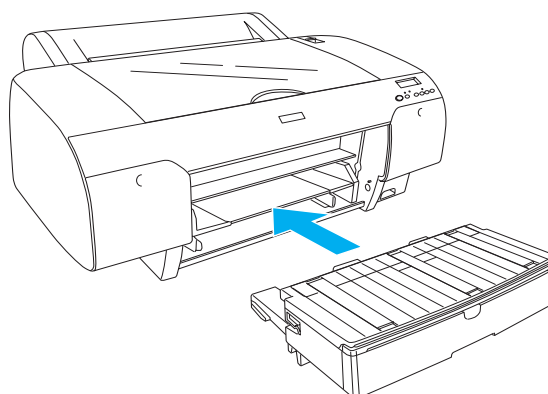


Įspėjimas:

Nenaudokite rozetės, kuri valdoma automatinio chronometru arba sieniniu jungikliu, priešingu atveju galima atsitiktinai išjungti arba sugadinti spausdintuvą.

Popieriaus dėklo įstatymas

Įkiškite popieriaus dėklą į spausdintuvo priekyje esančią angą.



Rašalo kasečių diegimas

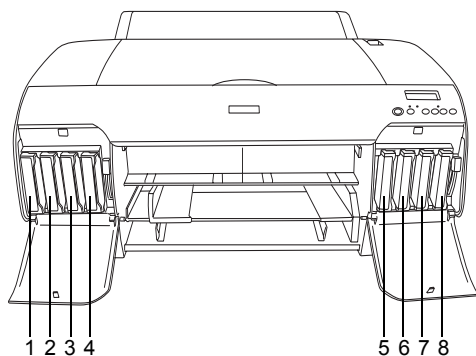


Perspėjimas:

Rašalo kasetės yra sandarios. Naudojant įprastai iš rašalo kasečių rašalas nesilieja. Rašalui patekus ant rankų, nusiplaukite jas muilu ir vandeniu. Jeigu rašalas patenka į akis, nedelsiant jas praplaukite su vandeniu.

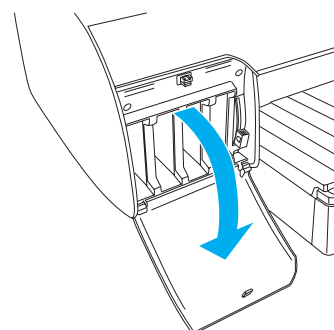
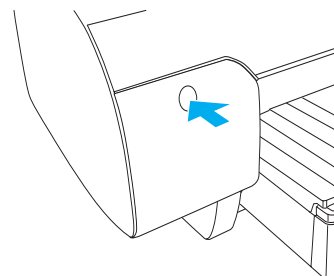
Pastaba:

- ❑ Rašalo kasetės, įdėtos kartu su spausdintuvu, skirtos tik pirmajam pripildymui rašalu.
- ❑ Kadangi pirmasis pripildymas rašalu sunaudoja didelį rašalo kiekį, jums gali tekti greitai pakeisti rašalo kasetes.
- ❑ Pirmasis pripildymas rašalu trunka apie 8 minutes.
- ❑ Kiekvienoje angoje gali būti tik tam tikros spalvos rašalas. Rašalo kasetes būtina įdėti į joms skirtas angas priklausomai nuo rašalo režimo, kurį pasirinkote.
- ❑ Žemiau esančioje iliustracijoje rodoma „EPSON Stylus Pro 4800“. # 5 - 8 angų nėra „EPSON Stylus Pro 4400“ modelyje.
- ❑ Dešiniojo „EPSON Stylus Pro 4400“ rašalo skyriaus atidaryti negalima. Nespauskite dangčio per smarkiai, priešingu atveju galite jį sulaužyti.

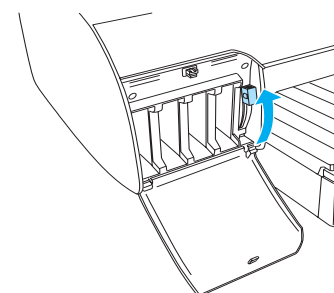


Nr.	„EPSON Stylus Pro 4800“	„EPSON Stylus Pro 4400“
#1	Matinė juoda arba Fotografinė juoda	Matinė juoda
#2	Žalsvai mėlyna	Žalsvai mėlyna
#3	Rausvai raudona	Rausvai raudona
#4	Geltona	Geltona
#5	Pilka	-
#6	Šviesiai žalsvai mėlyna	-
#7	Šviesiai rausvai raudona	-
#8	Šviesiai šviesiai juoda	-

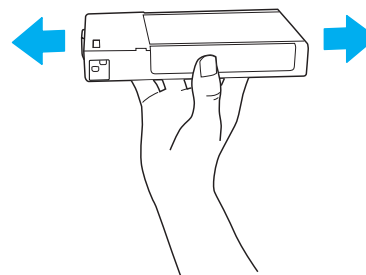
1. Įjunkite spausdintuvą paspausdami „Power“ (maitinimo) mygtuką. Po trumpo laiko atsiranda „NO INK CRTG“ (nėra rašalo kasetės) pranešimas LCD skydelyje.
2. Atidarykite rašalo skyriaus dangtį (-čius) jį paspausdami.



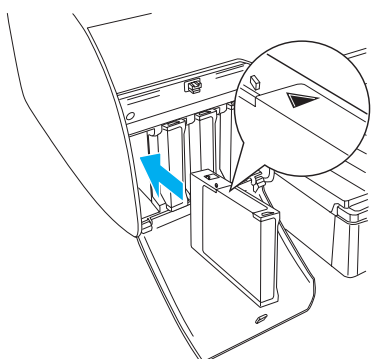
3. Pakelkite rašalo svirtis.



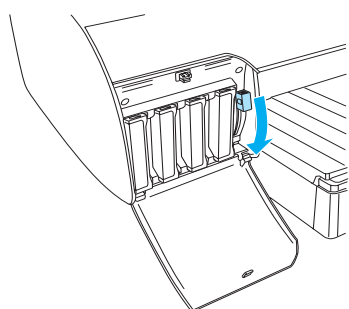
4. Norėdami gauti geriausius rezultatus, išimkite rašalo kasetę iš įpakavimo ir tada gerai supurtykite rašalo kasetę.



5. Rašalo kasetę paimkite taip, kad rodyklė būtų viršuje ir nukreipta į spausdintuvo užpakalinę dalį o tada įkiškite ją į angą.



6. Pakartokite 4 ir 5 nurodymus, norėdami įdėti kitas rašalo kasetes.
7. Įdėję visas rašalo kasetes į atitinkamas angas, nuleiskite rašalo svirtis. Spausdintuvus pradeda pripildymą rašalu.



8. Po maždaug dviejų minučių LCD skydelyje atsiranda rašalo svirties pranešimas. Atitinkamai pakelkite arba nuleiskite rašalo svirtis, kol pranešimas „READY“ (pasiruošęs) pasirodys LCD skydelyje, kuris reiškia, kad pripildymas rašalu baigtas.



Įspėjimas:

Niekada neatlikite šių veiksmų tol, kol mirksi „Pause“ (pauzės) indikatorius, priešingu atveju galite sugadinti prietaisą.

- Išjunkite spausdintuvą.
- Atidarykite viršutinį dangtį.
- Nuimkite užpakalinį dangtį.
- Nustumkite popieriaus ribotuvą į išlaisvinimo poziciją.
- Išimkite rašalo kasetes.
- Išimkite priežiūros baką.
- Ištraukite elektros laidą.

9. Uždarykite rašalo skyriaus dangtį (-čius).

Pastaba:

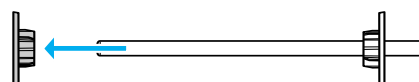
Jei įdėjote 220 ml rašalo kasetes, neuždarykite rašalo skyriaus dangčio (-ių).

Kaip įdėti popieriaus ritinį

Popieriaus ritinio pritvirtinimas prie veleno

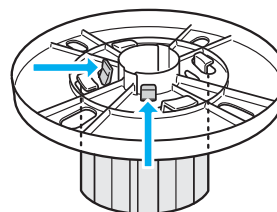
Uždėdami popieriaus ritinį ant veleno, atlikite žemiau pateiktus nurodymus.

1. Atitraukite judantį antgalį nuo veleno krašto.



2. Uždėdami popieriaus ritinį ant 3 colių šerdies, palikite pritvirtintus pilkus prijungimus.

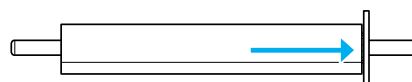
Uždėdami popieriaus ritinį ant 2 colių šerdies, nuimkite nuo antgalio pritvirtintus pilkus prijungimus.



Pastaba:

Pilkuosius prijungimus laikykite saugioje vietoje naudojimui ateityje.

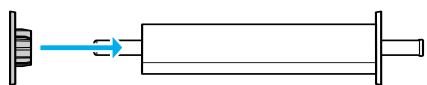
3. Padėkite popieriaus ritinį ant lygaus paviršiaus, kad jis neišsivyniotų. Popieriaus ritinį įstumkite ant veleno ir ant antgalio taip, kad jis užsifiksuotų.



Pastaba:

Dėdami popieriaus ritinį veleno nestatykite. Dėl to popierius gali būti įvestas kreivai.

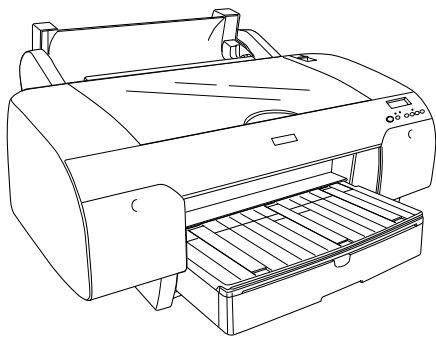
4. Įstumkite judantį antgalį (nuimtą pagal 1 nurodymą) ant veleno ir iki popieriaus ritinio krašto taip, kad jis užsifikuotų.



Popieriaus ritinio įdėjimas į spausdintuvą

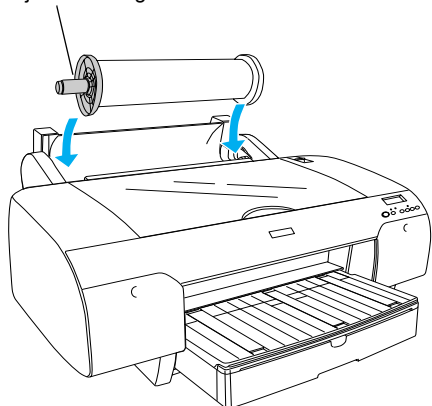
Norėdami popieriaus ritinį įdėti į spausdintuvą, atlikite žemiau pateiktus nurodymus.

1. Atidarykite popieriaus ritinio dangtį.

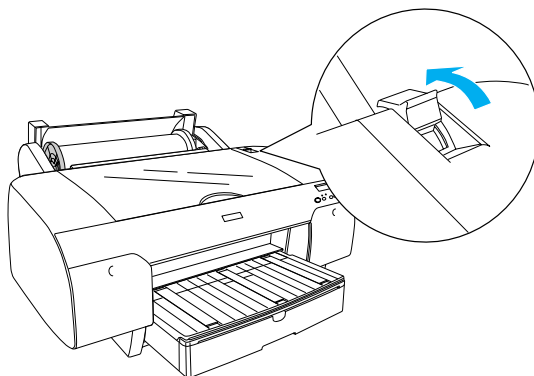


2. Patikrinkite, ar judantis antgalis gerai pritvirtintas prie popieriaus ritinio krašto.
3. Laikykite popieriaus ritinio veleną taip, kad juodas judantis antgalis būtų kairėje pusėje. Tada įdėkite veleną į griovelį, esantį spausdintuvo viršuje.

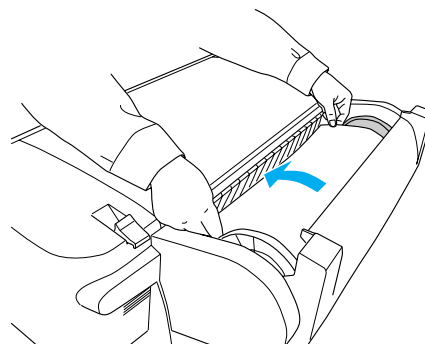
Juodas judantis antgalis



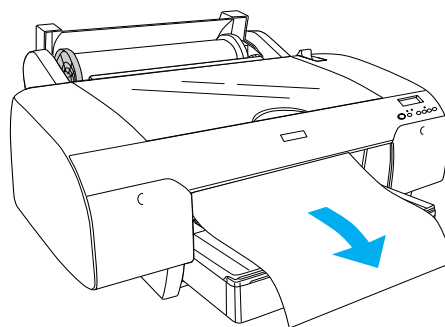
4. Nustumkite popieriaus ribotuvą į išlaisvinimo poziciją.



5. Laikykite abi popieriaus puses ir įdėkite popierių į popieriaus įdėjimo angą.



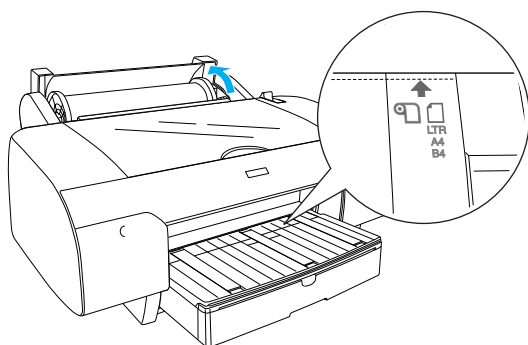
6. Ištraukite popierių taip, kad jis nusvirtų žemyn ant popieriaus dėklo.



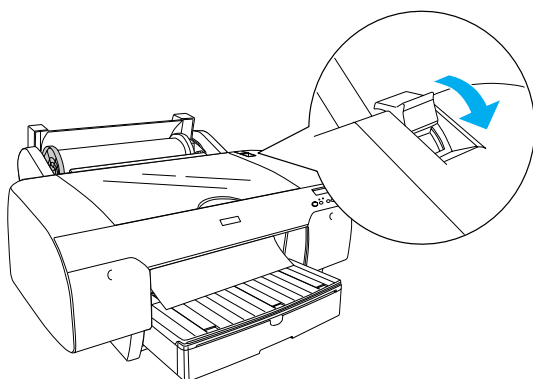
Pastaba:

Jeigu įdėtas plonas popierius, paspauskite „Paper Feed“ (popieriaus padavimo) ▼ mygtuką, kad sumažintumėte popieriaus įtraukimą. Jeigu įdėtas storas arba nelygus popierius, paspauskite „Paper Feed“ (popieriaus padavimo) ▲ mygtuką, kad padidintumėte popieriaus įtraukimą.

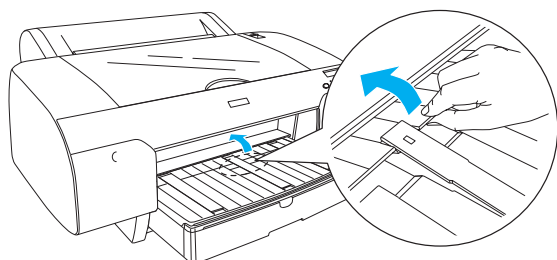
7. Paimkite už abiejų - nejudančio ir judančio antgalių ir atsukite atgal popierių iki linijos pažymėtos rodyklės ženklu.



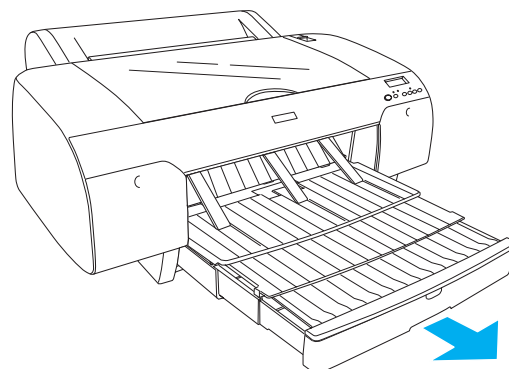
8. Nustumkite popieriaus ribotuvą į užfiksavimo poziciją. Spausdintuvas automatiškai paduoda popierių į spausdinimo poziciją.




9. Uždarykite popieriaus ritinio dangtį.
10. Pakelkite popieriaus ritinio atramą.



11. Ištraukite popieriaus dėklą ir popieriaus dėklo dangtį priklausomai nuo popieriaus, naudojamo spausdinimui, ilgio.



12. Paspauskite „Paper Source“ (popieriaus šaltinio < mygtuką, norėdami pasirinkti „Roll Auto Cut On“ (ritinio automatinį supjaustymą)  LCD skydelyje.



Ispėjimas:

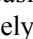
Nepalikite popieriaus spausdintuve ilgiam laikui, jo kokybė suprastės. Mes siūlome po spausdinimo popierių iš spausdintuvo išimti.

Kaip įdėti popieriaus lakštus

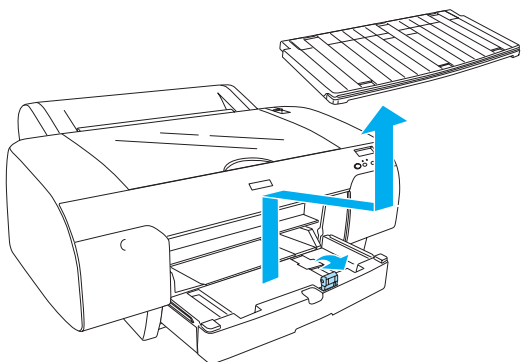
Norėdami į popieriaus dėklą įdėti supjaustytus lakštus, vadovaukitės žemiau pateiktais nurodymais.

Pastaba:

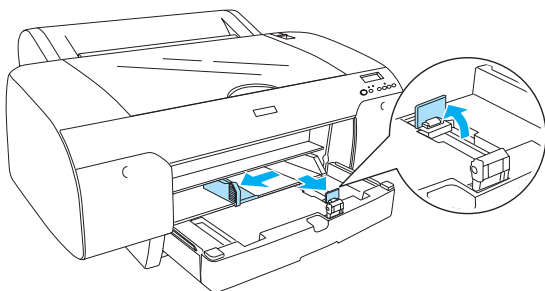
Šiame skyriuje aprašyta, kaip įdėti supjaustytus mažesnius negu A3 formato lakštus. Jeigu norite sudėti A3 arba didesnio formato lakštus arba norite sužinoti, kaip reikia tvarkyti popierių, žiūrėkite skyrių „Kaip tvarkyti popierių“, esantį spausdintuvo programinės įrangos kompaktiniame diske, įdėtame kartu su spausdintuvu.

1. Patikrinkite, ar spausdintuvas įjungtas ir yra „READY“ (paruoštas) pozicijoje.
2. Paspauskite „Paper Source“ (popieriaus šaltinio) < mygtuką, norėdami pasirinkti „Sheet“ (lakšto)  poziciją LCD skydelyje.

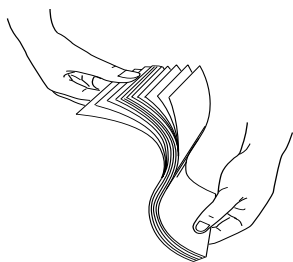
3. Pakelkite popieriaus dėklo dangtį ir tada pakelkite popieriaus ribotuvo volelį į viršų.



4. Pakelkite popieriaus ribotuvą ir tada pastumkite kraštų ribotuvą į kairę šiek tiek daugiau negu užima jūsų popierius.

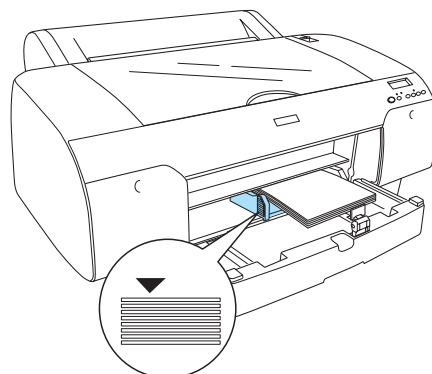


5. Pravėdinkite popieriaus krūvą, tada pastuksenkite ją ant lygaus paviršiaus, kad sulygintumėte kraštus. Jeigu popierius suglamžytas, išlyginkite jį prieš dėdami į spausdintuvą. Jeigu jis pernelyg daug glamžosi ir dažnai užstringa, nebenaudokite jo.



6. Išvalykite dėklo viduje susikaupusias dulkes. Dulės gali pabloginti atspaudų kokybę.

7. Popieriaus lakštus įdėkite gerąja puse žemyn ir taip, kad dešinys popieriaus kraštas atsiremtų į dešinį popieriaus dėklo pusę.



Pastaba:

- ❑ Visada dėkite popierių trumpuoju kraštu pirmyn.
- ❑ Patikrinkite, ar popieriaus lakštai padėti lygiai dėklo apačioje ir pastumkite popieriaus kraštą į dešinį vidinį popieriaus dėklo kraštą, kitaip spausdinant gali būti nesutapimų.
- ❑ Popieriaus dėklo pajėgumas skiriasi priklausomai nuo popieriaus rūšies ir formato.

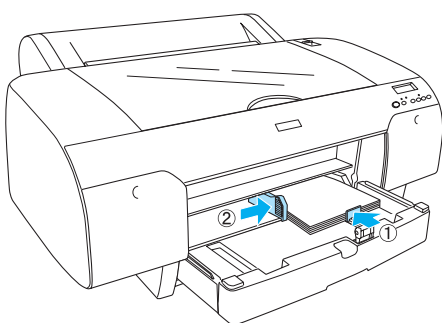
Popieriaus dėkle gali būti iki 250 lakštų 17 svarų arba 64 g/m² lygaus popieriaus. Nedėkite popieriaus virš rodyklės ženklo, esančio kairiojo krašto ribotuvo viduje.

Norėdami gauti informaciją apie „Epson“ specialios terpės įdėjimo galimybes, žiūrėkite šią lentelę.

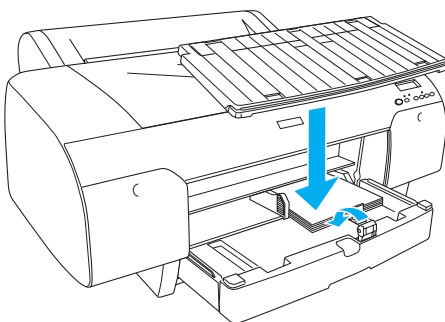
„Epson“ speciali terpė	Dydis	Terpės įdėjimo galimybės popieriaus dėkle
„Premium Semigloss Photo Paper“	A4	100
	LTR	100
	A3	50
	Super A3/B	50
„Premium Semigloss Photo Paper“	LTR	100
	A3	50
	Super A3/B	50
„Photo Quality Ink Jet Paper“	A4	200
	LTR	200
„EPSON Proofing Paper Semimatte (Commercial)“	Super A3/B	50

„Archival (Enhanced) Matte Paper“	A4	100
	LTR	100
	A3	50
	Super A3/B	50
„Watercolor Paper-Radiant White“	Super A3/B	20
„Bright White Inkjet Paper“	A4	100

8. Popieriaus ribotuvą ir kraštų ribotuvą nustatykite priklausomai nuo popieriaus formato.



9. Nuleiskite popieriaus volelį žemyn ir iš naujo pritvirtinkite popieriaus dėklo dangtį.



Pastaba:

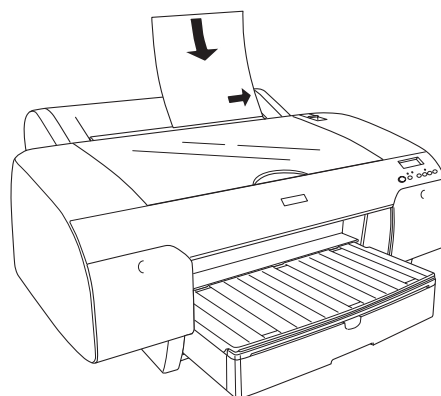
Įsitikinkite, kad popieriaus dėklo atrama nėra pakelta.

Popieriaus įdėjimas į užpakalinę rankinio popieriaus padavimo angą

Pastaba:

- ❑ Į užpakalinę popieriaus padavimo angą galite įdėti tik po vieną lakštą.
- ❑ Popierių dėkite gerąja puse į viršų.
- ❑ Popierių, kurio storis yra nuo 0,08 iki 1,6 mm galima įdėti panoraminėje pozicijoje. Tačiau, perdirbtą, lygų ir A4 bei „Letter“ formato taip pat 8 × 10 colių popierių dėkite portretinėje pozicijoje, nepriklausomai nuo popieriaus storio.

1. Patikrinkite, ar spausdintuvas įjungtas ir yra „READY“ (Parengties) pozicijoje.
2. Paspauskite „Paper Source“ (popieriaus šaltinio) < mygtuką, norėdami pasirinkti „Sheet“ (lakšto) poziciją LCD skydelyje.
3. Paimkite dešinįjį ir kairįjį popieriaus kraštus. Sulyginkite kairįjį ir dešinį popieriaus kraštus su planuojamuoju popieriaus formatu ant popieriaus dangčio ir tada kiškite popierių tol, kol jis sustos.

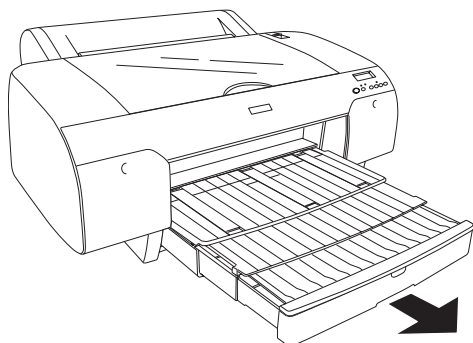


Spausdintuvas automatiškai paduoda popierių į spausdinimo poziciją.

Pastaba:

Jeigu paspausite „Pause“ (pauzės) mygtuką, spausdintuvas pradės iš karto įvedinėti popierių į spausdinimo poziciją.

4. Popieriaus dėklo ilgį ir popieriaus dėklo dangčio ilgį nustatykite priklausomai nuo popieriaus formato. Jeigu jų neprailginsite, atspaudai gali nukristi.



Pastaba:

Įsitinkite, kad popieriaus dėklo atrama nėra pakelta.



Įspėjimas:

Nepalikite popieriaus spausdintuve ilgiam laikui, jo kokybė suprastės. Mes siūlome po spausdinimo popierių iš spausdintuvo išimti.

Kaip sujungti spausdintuvą su kompiuteriu

Galima sąsaja skiriasi priklausomai nuo „Microsoft® Windows®“ operacinių sistemų arba „Apple® Macintosh®“ naudojamų sistemų tokiu būdu:

USB sąsaja ir „Ethernet“ sąsaja (pasirinktinė):
„Windows XP“, „Me“, 98 ir 2000:
„Mac OS“ X 10.2 ar vėlesnė
„Mac OS“ 9.x

IEEE 1394 sąsaja:
„Windows XP“, „Me“ ir 2000
„Mac OS“ X 10.2 ar vėlesnė
„Mac OS“ 9.x

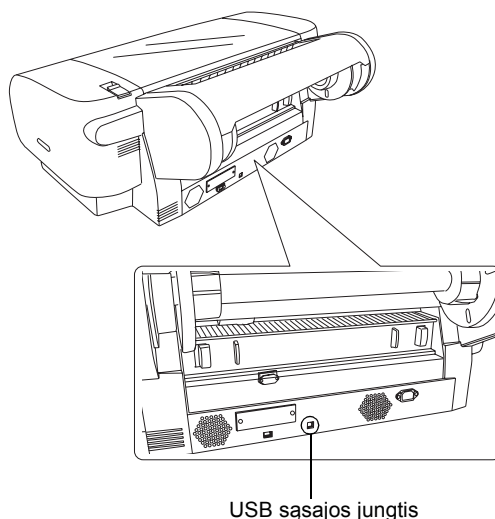
Naudojant įdiegtą USB sąsają

Norint prijungti spausdintuvą prie USB kabelio, jums reikės standartinio apsaugoto USB kabelio. Norėdami prijungti spausdintuvą prie kompiuterio naudojant įdiegtą USB sąsają, atlikite žemiau pateiktus nurodymus.

Pastaba:

Jeigu naudojate netinkamą kabelį arba tarp spausdintuvo ir kompiuterio prijungiate pašalinius prietaisus, ryšys gali būti nestabilus.

1. Patikrinkite, ar spausdintuvas ir kompiuteris išjungti.
2. Prijunkite USB kabelį prie spausdintuvo.



3. Įjunkite kitą kabelio galą į kompiuterio USB sąsajos jungiklį.

Sujungę spausdintuvą ir kompiuterį USB kabelio pagalba, žiūrėkite „Kaip įdiegti spausdintuvo programinę įrangą“ puslapyje 14.

Naudojant įdiegtą IEEE 1394 sąsają

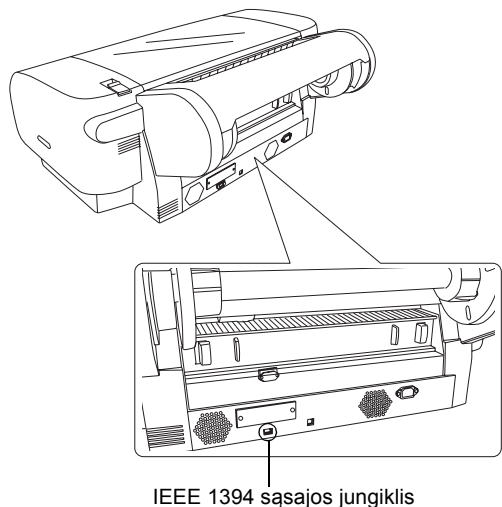
Norėdami sujungti spausdintuvą ir kompiuterį įdiegtos IEEE 1394 kortos pagalba, atlikite žemiau pateiktus nurodymus.

Pastaba:

Naudokite tik IEEE 1394 kabelį (C836302), kitaip kabelis gali viršyti EMC reglamente nustatytą kiekvienai šaliai nurodytą ribą.

1. Patikrinkite, ar spausdintuvas ir kompiuteris išjungti.

2. Prijunkite suderintą sąsajos kabelį prie spausdintuvo.



3. Įjunkite kitą kabelio galą į kompiuterio IEEE 1394 sąsajos jungiklį.

Sujungę spausdintuvą ir kompiuterį IEEE 1394 kabelio pagalba, žiūrėkite „Kaip įdiegti spausdintuvo programinę įrangą“ puslapyje 14.

Pasirinktinės sąsajos kortos naudojimas

Ši pasirinktinė „Ethernet“ sąsajos korta įgalina jus naudoti savo spausdintuvą tinkle. „Ethernet“ sąsajos korta automatiškai atpažįsta protokolus, esančius jūsų tinkle, todėl jūs galite spausdinti iš „Windows XP“, „Me“, 98 ir 2000 aplinkos arba „Mac OS“ X ir 9.x aplinkos „AppleTalk“ tinkle.

„EpsonNet 10/100 Base Tx“ C12C82405*
„High Speed Int.“ Spausdinimo serveris

Pastaba:

Žvaigždutė (*) atstoja paskutinį protokolo kodo skaičių, kuris skiriasi priklausomai nuo šalies.

Pasirinktinės sąsajos kortos įdiegimas

Norėdami įdiegti pasirinktinę sąsajos kortą, atlikite žemiau pateiktus nurodymus.

Pastaba:

Prieš įdiegdami pasirinktinę sąsajos kortą, parengties informacijos ieškokite kartu su korta įdėtoje dokumentacijoje.

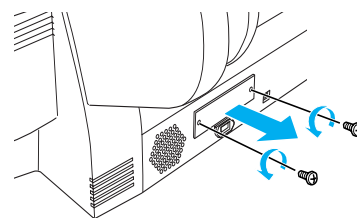
1. Patikrinkite, ar spausdintuvą ir kompiuteris išjungti.
2. Patikrinkite, ar maitinimo laidas išjungtas iš sieninės rozetės.



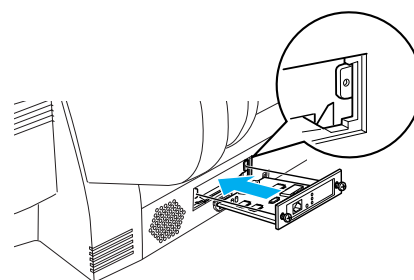
Įspėjimas:

Neįdieginėkite sąsajos kortos tol, kol spausdintuvą įjungtas į sieninę rozetę. Dėl to gali sugesti spausdintuvą.

3. Jeigu reikia, atjunkite sąsajos kabelį.
4. Dviem varžtams, laikantiems pasirinktinės sąsajos angos apsauginę plokštę, atsukti panaudokite žvaigždinį atsuktuvą ir tada plokštę pakelkite. Varžtus laikykite naudojimui ateityje, kai reikės vėl uždėti apsauginę plokštę.



5. Įkiškite sąsajos kortą išilgai angos, esančios abiejuose sąsajos skyriaus pusėse. Stumtelėkite ją smarkiai, kad pilnai įkištumėte į jungiklį (sąsajos kortos užpakalyje) į spausdintuvo vidinę rozetę.



Pastaba:

Priklausomai nuo jūsų naudojamos sąsajos kortos, ji gali būti išsikišusi iš angos.

Kaip įdiegti spausdintuvo programinę įrangą

Prijungus spausdintuvą prie kompiuterio turite įdiegti programinę įrangą, esančią spausdintuvo programinės įrangos kompaktiniame diske, įdėtame kartu su spausdintuvu. Norėdami įdiegti programinę įrangą, atlikite žemiau pateiktus nurodymus.

„Windows“ vartotojams



Įspėjimas:

Prieš įdiegdami spausdintuvo programinę įrangą išjunkite visas apsaugas nuo virusų programas.

1. Patikrinkite, ar spausdintuvus išjungtas.
2. Įdėkite spausdintuvo programinės įrangos kompaktinį diską, įsigytą kartu su spausdintuvu į kompaktinių diskų kaupiklį.

Pastaba:

Jeigu pasirodo kalbos pasirinkimo langelis, pasirinkite norimą kalbą.

3. Spragtelėkite „Continue“ (tęsti).
4. Pasirinkite savo spausdintuvą.
5. Pasirinkite „Local“ (vietinis) arba „Network“ (tinklas).
6. Spragtelėkite „Install“ (įdiegti), norėdami pradėti spausdintuvo programinės įrangos įdiegimą.

Pastaba:

Jeigu atsiranda pasirinkimo langelis, pasirinkite savo šalį arba gyvenamąją vietą.

7. Sekite ekrane esančias instrukcijas.

Pastaba:

Jeigu įdiegimo metu atsiranda pranešimas apie „Windows“ logo testą, spragtelėkite „Continue“ (tęsti) norėdami tęsti įdiegimą.

„Mac OS“ 9.x vartotojams



Įspėjimas:

Prieš įdiegdami spausdintuvo programinę įrangą išjunkite visas apsaugas nuo virusų programas.

1. Patikrinkite, ar spausdintuvus išjungtas.
2. Įdėkite spausdintuvo programinės įrangos kompaktinį diską, įdėtą kartu su spausdintuvu, į kompaktinių diskų kaupiklį.

3. Du kartus spragtelėkite „Mac OS 9“ piktogramą.

Pastaba:

Jeigu pasirodo kalbos pasirinkimo langelis, pasirinkite norimą kalbą.

4. Spragtelėkite „Continue“ (tęsti).
5. Pasirinkite savo spausdintuvą.
6. Pasirinkite „Local“ (vietinis) arba „Network“ (tinklas).
7. Spragtelėkite „Install“ (įdiegti) norėdami pradėti spausdintuvo programinės įrangos įdiegimą.
8. Sekite ekrane esančias instrukcijas. Įdiegę programinę įrangą ir pakartotinai įjungę kompiuterį įjunkite spausdintuvą.

„Chooser“ (pasirinkėjo) naudojimas pasirenkant spausdintuvą

Savo kompiuteryje įdiegę spausdintuvo programinę įrangą turite atidaryti „Chooser“ (pasirinkėją) spausdintuvui pasirinkti. Spausdintuvą turite pasirinkti, kai pirmą kartą jį naudojate, arba, kai norite pasirinkti kitą spausdintuvą. Jūsų kompiuteris visada spausdins naudodamasis paskutiniuuoju pasirinktu spausdintuvu.

1. Pasirinkite „Chooser“ (pasirinkėją) iš „Apple“ meniu. Tada paspauskite savo spausdintuvo piktogramą ir prievadą prie kurio prijungtas jūsų spausdintuvus.
2. USB sąsajos naudotojams reikia paspausti savo spausdintuvo piktogramą ir prievadą prie kurio prijungtas spausdintuvus. IEEE 1394 sąsajos naudotojams reikia paspausti savo spausdintuvo piktogramą ir „FireWire“ prievadą prie kurio prijungtas spausdintuvus.
3. Pasirinkite tinkamą „Background Printing“ (fono spausdinimo) radijo mygtuką, norėdami įjungti ir išjungti fono spausdinimą.

Įjungus fono spausdinimą, galite naudoti „Macintosh“, kol jis rengia dokumento spausdinimą. Norėdami panaudoti „EPSON Monitor IV“ programą spausdinimo darbams valdyti, fono spausdinimas turi būti įjungtas.

4. Uždarykite „Chooser“ (pasirinkėją).

„Mac OS X“ vartotojams



Ispėjimas:

Prieš įdiegdami spausdintuvo programinę įrangą išjunkite visas apsaugas nuo virusų programas.

Pastaba:

- ❑ Ši programinė įranga nesuderinta su „UNIX File System“ (UFS) „Mac OS X“. Įdiekite programinę įrangą diske ar jo dalyje, kuri nenaudoja UFS.
- ❑ Šis produktas nesuderintas su „Mac OS X Classic“ aplinka.

1. Patikrinkite, ar spausdintuvas išjungtas.
2. Įdėkite spausdintuvo programinės įrangos kompaktinį diską, įdėtą kartu su spausdintuvu, į kompaktinių diskų kaupiklį.
3. Du kartus spragtelėkite „Mac OS X“ piktogramą.

Pastaba:

Jeigu pasirodo kalbos pasirinkimo langelis, pasirinkite norimą kalbą.

4. Spragtelėkite „Continue“ (tęsti).
5. Pasirinkite savo spausdintuvą.
6. Pasirinkite „Local“ (vietinis) arba „Network“ (tinklas).
7. Spragtelėkite „Install“ (įdiegti) norėdami pradėti spausdintuvo programinės įrangos įdiegimą.
8. Sekite ekrane esančias instrukcijas norėdami įdiegti programinę įrangą.
9. Įdiegę programinę įrangą, perkraukite kompiuterį. Tada įjunkite spausdintuvą.

Spausdintuvo pasirinkimas

Įdiegę savo kompiuteryje programinę įrangą turite pasirinkti spausdintuvą. Spausdintuvą turite pasirinkti, kai pirmą kartą jį naudojate, arba, kai norite pasirinkti kitą spausdintuvą. Jūsų kompiuteris visada spausdins naudodamasis paskutiniuuoju pasirinktu spausdintuvu.

1. Du kartus spragtelėkite „Macintosh HD“ (pirminė pasirinktis).
2. Du kartus spragtelėkite „Applications“ (programų) aplanką.
3. Du kartus spragtelėkite „Utilities“ (pagalbinių priemonių) aplanką.

4. Du kartus spragtelėkite „Print Center“ (spausdinimo centras) („Mac OS“ X 10.2.x aplinkoje) arba „Printer Setup Utility“ (spausdintuvo parengties pagalbinė priemonė) („Mac OS“ X 10.3.x aplinkoje).
5. Spragtelėkite „Add“ (įtraukti).
6. Pasirinkite sąsają, kuri sujungtų spausdintuvą su kompiuteriu.
7. Pasirinkite „Stylus Pro 4400“ arba „Stylus Pro 4800“.
8. Spragtelėkite „Add“ (įtraukti).
9. Įsitikinkite, kad „Printer List“ (spausdintuvų sąrašas) yra spausdintuvas, kurį ką tik prijungėte.
10. Uždarykite spausdintuvų sąrašo dialogo langelį.

Kaip naudotis elektroniniu žinynu

Tolimesni veiksmai

Baigę parengti aparatūrinę įrangą ir įdiegę tvarkyklę detalios informacijos apie savo spausdintuvo veikimą, priežiūrą, problemų sprendimą, techninius duomenis ir pasirinktinius produktus ieškokite *žinyne*.

Kaip naudotis elektroniniu žinynu

Jame yra detalūs nurodymai, kaip naudoti spausdintuvą, taip pat informacija apie pasirinktinių produktų naudojimą.

Norėdami peržiūrėti *žinyną*, du kartus spragtelėkite „ESPR4844 Reference Guide“ (žinyno) piktogramą darbastalyje.

„Windows“ aplinkoje taip pat galite atsidaryti *žinyną* per „Start“ (pradėti) meniu. Spragtelėkite „Start“ (pradėti), atsistokite ant „All Programs“ (visos programos) „Windows XP“ aplinkoje arba ant „Programs“ (programos) „Windows Me“, 98 ar 2000 aplinkoje. Pasirinkite „EPSON“ ir tada pasirinkite „ESPR4844 Reference Guide“ (žinyną).

Pastaba:

Norėdami perskaityti elektroninį žinyną turite kompiuteryje būti įdiegę „Microsoft Internet Explorer“ 4.0 ar vėlesnę versiją arba „Netscape Navigator“ 4.0 ar vėlesnę versiją.