

EPSON®

EPSON STYLUS™ PRO 4400
EPSON STYLUS™ PRO 4800

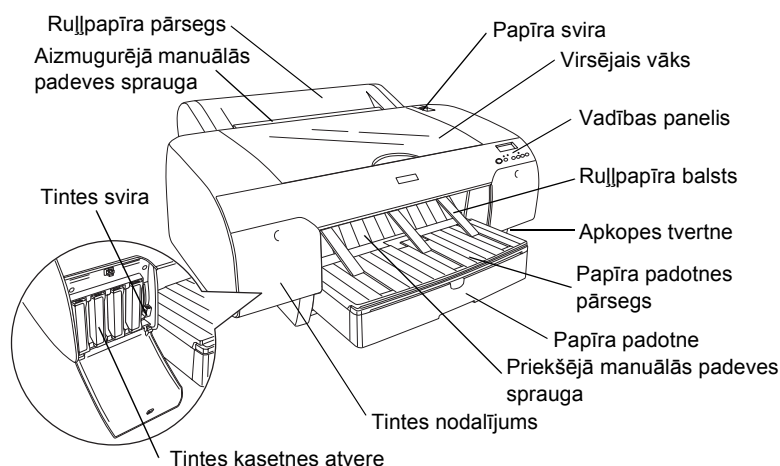
Latviski

Uzstādīšanas rokasgrāmata

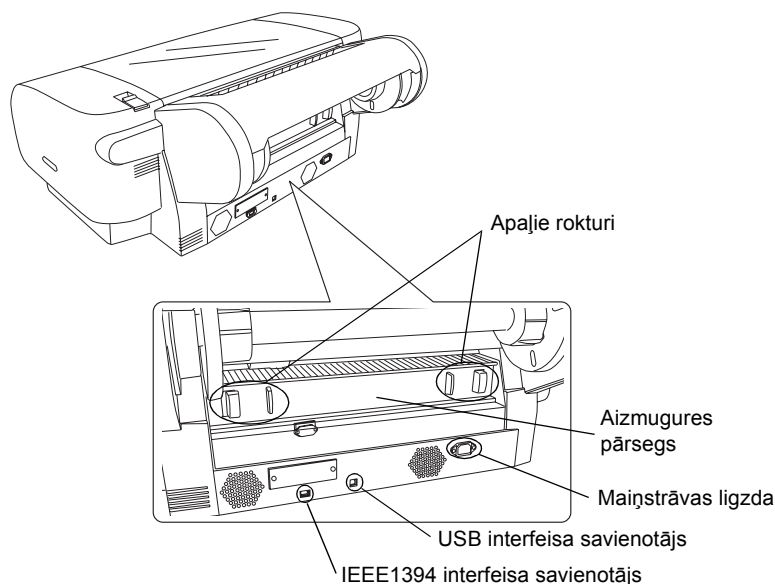
Norādījumi attiecībā uz drošību	3
Printera montēšana	4
Printera uzstādīšana	5
Rullpapīra ievietošana	7
Sagrieztu papīra lapu ievietošana	9
Printera pievienošana datoram	12
Printera programmatūras instalēšana	14
Tiešsaistes izziņu rokasgrāmatas izmantošana	15

Printera sastāvdaļas

Skats no priekšas



Skats no aizmugures



Visas tiesības paturētas. Bez firmas Seiko Epson Corporation iepriekšējas rakstiskas piekrišanas nevienu šīs publikācijas daļu nedrīkst ne pavairot, ne saglabāt kādā datu izguves sistēmā, ne arī pārsūtīt jebkāda veidā vai jebkādiem līdzekļiem – elektroniski, mehāniski, fotokopējot, ierakstot vai kā citādi. Šajā publikācijā sniegtā informācija lietojama tikai attiecībā uz šo Epson printeri. Firma Epson neuzņemas atbildību, ja šī informācija tiek attiecināta uz kādu citu printeri.

Ne firma Seiko Epson Corporation, ne tās filiāles neuzņemas atbildību šī produkta pircēja vai trešo personu priekšā par bojājumiem, zaudējumiem, izmaksām vai izdevumiem, kas pircējam vai kādai trešajai personai radušies šādu iemeslu dēļ: nelaimes gadījums, šī produkta nepareiza vai slikta ekspluatācija, šī produkta nesankcionēta pārveidošana, remonts vai izmaiņšana, kā arī Seiko Epson Corporation ekspluatācijas un apkopes instrukciju neievērošana (izņemot ASV).

Seiko Epson Corporation neuzņemas atbildību par bojājumiem vai problēmām, kas radušās, izmantojot papildaprīkojumu vai izejmateriālus, kas nav norādīti kā Seiko Epson Corporation oriģinālie Epson izstrādājumi (Original Epson Products) vai Epson apstiprinātie izstrādājumi (Epson Approved Products). Seiko Epson Corporation neuzņemas atbildību par kaitējumiem, ko izraisījuši elektromagnētiskie traucējumi, lietojot citus interfeisa kabeļus, nevis tos, kurus firma Seiko Epson Corporation norādījusi kā Epson apstiprinātos izstrādājumus (Epson Approved Products).

EPSON ir reģistrēta preču zīme, un EPSON STYLUS ir firmas Seiko Epson Corporation preču zīme.
Microsoft un Windows ir Microsoft Corporation reģistrētas preču zīmes.
Apple un Macintosh ir Apple Computer, Inc. reģistrētas preču zīmes.

Informatīva piebilde: Citi šajā materiālā minētie izstrādājumu nosaukumi kalpo tikai identifikācijas nolūkā, un tie var būt šo izstrādājumu īpašnieku preču zīmes. EPSON atsakās no jebkādam tiesībām uz šīm zīmēm.

Autortiesības © 2004 Seiko Epson Corporation. Visas tiesības paturētas.

Norādījumi attiecībā uz drošību

Pirms printera lietošanas izlasiet šos norādījumus. Ņemiet vērā visus uz printera atzīmētos brīdinājumus un norādījumus.

Uzmanību! Brīdinājumi. Piezīmes.



Piesardzības norādes ir rūpīgi jāievēro, lai novērstu fiziskas traumas.

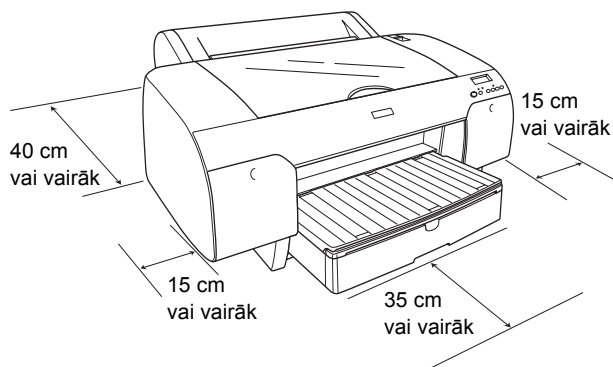


Brīdinājumi jāņem vērā, lai izvairītos no ierīces bojājumiem.

Piezīmes sniedz svarīgu informāciju un noderīgus ieteikumus par printera darbību.

Printera novietošana

- ❑ Novietojiet printeri uz līdzenas, stabilas virsmas, kas ir lielāka par printeri. Printeris nedarbosies pareizi, ja būs novietots slīpi.



- ❑ Nenovietojiet printeri vietā, kas pakļauta krasām temperatūras svārstībām un mitrumam. Sargājiet printeri arī no tiešiem saules stariem, spilgtas gaismas un siltuma avotiem.
- ❑ Neizmantojiet vietas, kas pakļautas triecieniem vai vibrācijai.
- ❑ Sargājiet printeri no putekļiem.
- ❑ Novietojiet printeri sienas kontaktligzdas tuvumā, lai strāvas vadu varētu ērti izņemt no kontaktligzdas.
- ❑ Ja izmantosit statni, tam ir jāiztur vismaz 50 kg (110,3 mārciņu) svars.

Printera uzstādīšana

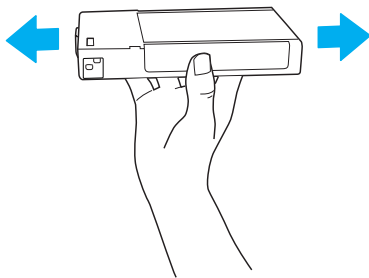
- ❑ Izmantojiet tikai tādu strāvas avotu, kāds norādīts uz printera etiķetes.
- ❑ Lietojiet tikai printera komplektācijā esošo strāvas vadu. Cita vada izmantošana var izraisīt ugunsgrēku vai elektrošoku.
- ❑ Šī printera strāvas vads ir paredzēts lietošanai tikai kopā ar šo printeri. Tā izmantošana kopā ar citu ierīci var izraisīt ugunsgrēku vai elektrisku triecienu.
- ❑ Nelietojiet bojātu vai nodilušu strāvas vadu.
- ❑ Ja printera pieslēgšanai izmantojat pagarinātāju, pārliecinieties, vai strāvas stipruma kopsumma ampēros, ko veido visas pagarinātājam pieslēgtās ierīces, nepārsniedz šim pagarinātājam atļauto strāvas stipruma kopsummu. Visu sienas kontaktligzdas pievienoto ierīču strāvas stipruma kopsumma ampēros nedrīkst pārsniegt šīs kontaktligzdas strāvas stipruma ierobežojumu ampēros.
- ❑ Nenobloķējiet un nenosedziet printera korpusa atveres.

Printera lietošana

- ❑ Drukāšanas laikā nelieciet pirkstus printerī un neaizticiet tintes kasetnes.
- ❑ Nepārvietojiet drukas galviņu ar roku, jo tādējādi var sabojāt printeri.
- ❑ Nelieciet atverēs nekādus priekšmetus. Uzmanieties, lai uz printera netiktu izliets šķidrums.
- ❑ Necentieties pats veikt printera apkopi.
- ❑ Atvienojiet printeri no strāvas un labošanu uzticiet speciālistam šādos gadījumos: ja strāvas vads vai kontakts ir bojāts; ja printerī iekļuvis šķidrums; ja printeris ticis nomests zemē vai ir bojāts tā korpuss; ja printeris nedarbojas normāli vai ir manāmas būtiskas izmaiņas tā darba rezultātos.

Darbojoties ar tintes kasetnēm

- ❑ Sargājiet tintes kasetnes no bērniem un nedzeriet to saturu.
- ❑ Glabājiet tintes kasetnes vēsā, tumšā vietā.
- ❑ Ja tinte nokļūst uz ādas, rūpīgi nomazgājiet šo vietu ar ziepēm un ūdeni. Ja tinte nokļūst acīs, nekavējoties izskalojiet tās ar ūdeni.
- ❑ Lai iegūtu labākus rezultātus, pirms tintes kasetņu uzstādīšanas tās sakratiet.



Brīdinājums:

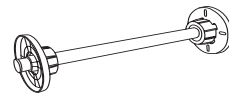
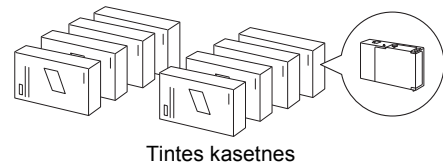
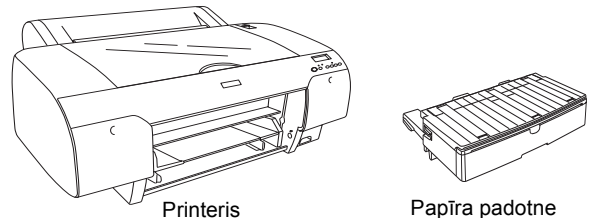
nekratiet kasetnes (kas jau ir bijušas uzstādītas) pārāk stipri.

- ❑ Nelietojiet tintes kasetnes, ja beidzies uz kasetnes iepakojuma kastītes norādītais derīguma termiņš.
- ❑ Lai iegūtu labākus rezultātus, izlietojiet tintes kasetnes sešu mēnešu laikā pēc to uzstādīšanas.
- ❑ Neizjauciet tintes kasetnes un nemēģiniet tās atkārtoti uzpildīt. Tādējādi var sabojāt drukas galviņu.
- ❑ Neaiztieciot tintes kasetnes tintes padeves portu un vietu ap to, kā arī zaļo IC mikroshēmu kasetnes sānos. Pretējā gadījumā var tikt traucēta kasetnes normāla darbība un drukāšana.

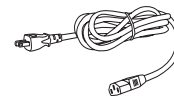
Printera montēšana

Printera komplektācijas pārbaude

Pārliedzinieties, vai kastē atrodas visi ilustrācijā norādītie priekšmeti un vai tie nav bojāti.



Rullpapīra spole un pelēki uzgāji rullpapīram ar 3 collu serdeni.



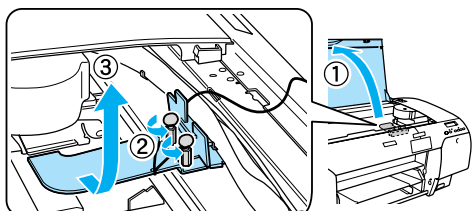
Strāvas vads

Piezīme:

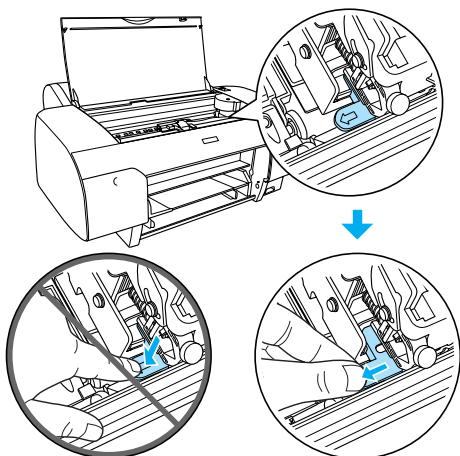
- ❑ *printera kastes saturs dažādos reģionos ir atšķirīgs.*
- ❑ *EPSON Stylus Pro 4400 ir 4 tintes kasetnes un EPSON Stylus Pro 4800 ir 8 kasetnes.*

Aizsargmateriālu noņemšana

Lai novērstu bojājumus printera pārvietošanas laikā, tas ir iesaiņots dažādos aizsargmateriālos. Pirms printera izmantošanas noņemiet aizsargmateriālus. Atveriet augšējo pārsegu, atskrūvējiet divas skrūves un tad izvelciet kasetņu nesēja nostiprinātāju.



Atbrīvojiet drukas galviņu, pavelkot zaļo mēlīti drukas galviņas kreisajā pusē.



Printera uzstādīšana

Strāvas vada pievienošana

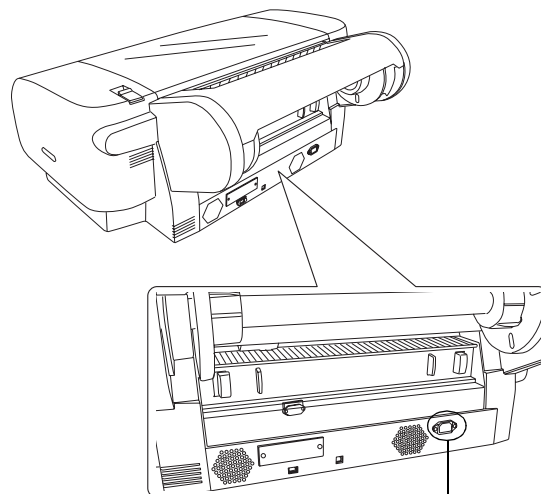
1. Pārbaudiet uzlīmi printera aizmugurē, lai pārliecinātos, vai printerim vajadzīgais spriegums ir tāds pats, kā telpas tīklā. Pārliecinieties arī, vai strāvas kabelis atbilst strāvas avotam.



Brīdinājums:

printera spriegumu nav iespējams mainīt. Ja norādītais spriegums neatbilst spriegumam kontaktligzdā, strāvas vadu nepievienojiet, bet vērsieties pie sava dīlera pēc palīdzības.

2. Savienojiet strāvas vadu ar maiņstrāvas ligzdu printera aizmugurē.



Mainstrāvas ligzda

3. Iespraidiet strāvas vadu pareizi iezemētā sienas kontaktligzdā.

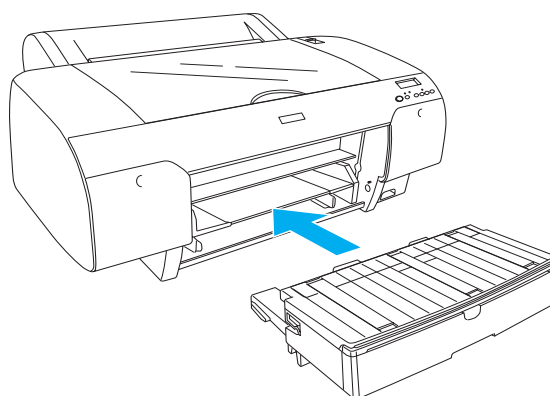


Brīdinājums:

neizmantojiet kontaktligzdu, kuras darbību nosaka automātisks taimeris vai sienas slēdzis, tādā gadījumā var notikt nejauša printera atslēgšana vai bojājums.

Papīra padotnes uzstādīšana

Iespraidiet papīra padotni printera priekšpusē esošajās atverēs.



Tintes kasetņu uzstādīšana

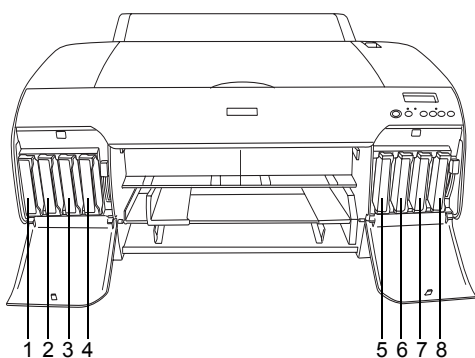


Uzmanību!

Tintes kasetnes ir izolētas vienības. Lietojot tās parastajā veidā, tinte no kasetnes nesūcas. Ja tinte tomēr nokļūst uz rokām, rūpīgi nomazgājiet tās ar ziepēm un ūdeni. Ja tinte iekļūst acīs, nekavējoties izskalojiet tās ar ūdeni.

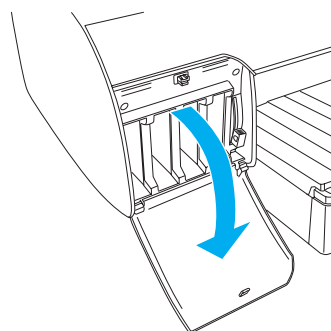
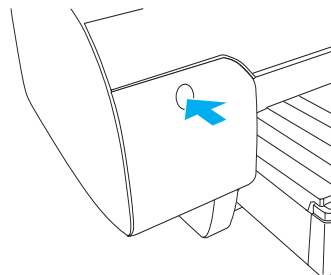
Piezīme:

- ❑ printera komplektā ietilpstošās tintes kasetnes paredzētas vienīgi sākotnējai tintes uzpildei.
- ❑ Veicot tintes uzpildi, tiek patērēts liels tintes daudzums, tādēļ, iespējams, tintes kasetnes būs drīz jānomaina.
- ❑ Sākotnējā tintes uzpilde ilgst aptuveni 8 minūtes.
- ❑ Katrā atverē var ievietot noteiktas krāsas tintes kasetni. Tintes kasetnes jāievieto pareizajās atverēs atbilstoši izvēlētajam tintes režīmam.
- ❑ Ilustrācijā ir attēlots EPSON Stylus Pro 4800. Atveres Nr. 5 – 8 nav pieejamas EPSON Stylus Pro 4400.
- ❑ EPSON Stylus Pro 4400 labās puses tintes nodalījums nav atverams. Nespiediet uz pārsega pārāk stipri, tā to var salauzt.

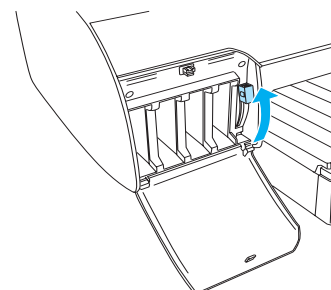


Nr.	EPSON Stylus Pro 4800	EPSON Stylus Pro 4400
#1	Matēts melns vai foto melns	Matēts melns
#2	Ciāns	Ciāns
#3	Fuksīns	Fuksīns
#4	Dzeltens	Dzeltens
#5	Gaiši melns	-
#6	Gaišs ciāns	-
#7	Gaišs fuksīns	-
#8	Gaiši gaišmelns	-

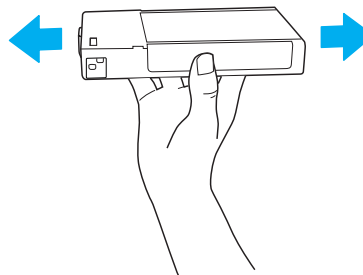
1. Ieslēdziet printeri, nospiežot strāvas pogu Power. Pēc īsa brīža LCD displejā parādās NO INK CRTG.
2. Atveriet tintes nodalījumu, piespiežot tā vāciņu.



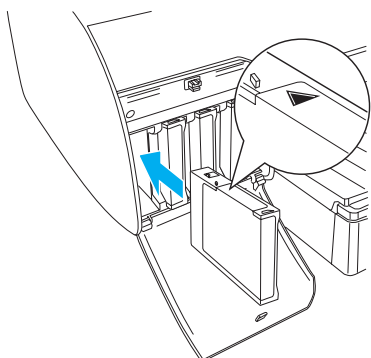
3. Paceliet tintes sviras.



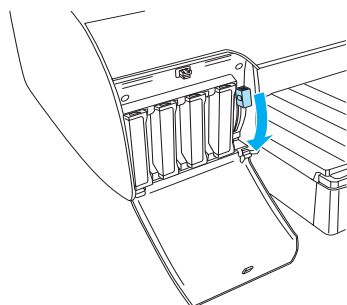
4. Izņemiet tintes kasetni no iepakojuma un sakratiet kasetni, lai rezultāti būtu labāki.



5. Turot tintes kasetni tā, lai bultiņa būtu augšpusē un rādītu uz printera aizmuguri, ievietojiet kasetni atverē.



6. Atkārtojiet 4. un 5. darbību, ievietojot pārējās tintes kasetnes.
7. Pēc visu tintes kasetņu ievietošanas, nolaidiet tintes sviras. Printerī tiek uzsākta sākotnējā tintes ielāde.



8. Pēc aptuveni divām minūtēm LCD displejā tiek parādīti paziņojumi par tintes sviru. Attiecīgi paceliet vai nolaidiet tintes sviras līdz READY parādās LCD displejā, kas norāda, ka sākotnējā tintes ielāde ir beigusies.



Brīdinājums:

kad mirgo indikators Pause, nevajadzētu veikt turpmāk uzskaitītās darbības, lai nesabojātu printeri.

- Izslēgt printeri.
- Atvērt augšējo vāku.
- Noņemt aizmugurējo vāku.
- Pārvietot papīra sviru, līdz tā tiek atbrīvota.
- Noņemt tintes kasetnes.
- Noņemt apkopes tvertni.
- Atvienot strāvas vadu.

9. Aizvērt tintes nodalījumu vākus.

Piezīme:

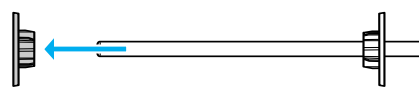
ja esat uzstādījis tintes kasetnes ar tilpumu 220 ml, neaizveriet tintes nodalījumu vākus.

Ruļļpapīra ievietošana

Ruļļpapīra piestiprināšana spolei

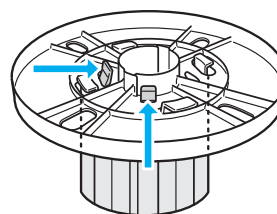
Lai ruļļpapīru piestiprinātu spolei, izpildiet šīs darbības.

1. Noņemiet kustīgo uzmalu no spoles gala.



2. Ja piestiprināt ruļļpapīru ar 3 collu serdeni, nenoņemiet pelēkos uzgaļus.

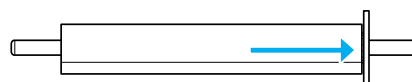
Ja piestiprināt ruļļpapīru ar 2 collu serdeni, noņemiet pelēkos uzgaļus no uzmalas.



Piezīme:

glabājiet pelēkos uzgaļus drošā vietā turpmākai izmantošanai.

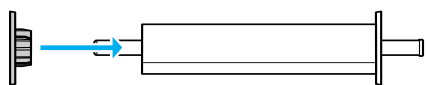
3. Novietojiet ruļļpapīru uz līdzenas virsmas, lai tas neatritinātos. Uzbīdīet ruļļpapīru uz spoles un tās uzmalas, līdz papīrs tiek nofiksēts vietā.



Piezīme:

piestiprinot ruļļpapīru spolei, neturiet to vertikāli. Tādā gadījumā papīrs var tikt padots slīpi.

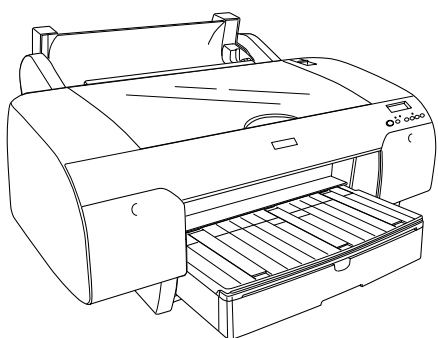
4. Uzbīdīet kustīgo uzmalu (ko noņēmāt 1. darbībā) uz spoles un iebīdīet to ruļļpapīra galā, līdz tā tiek nofiksēta vietā.



Ruļļpapīra iestiprināšana printerī

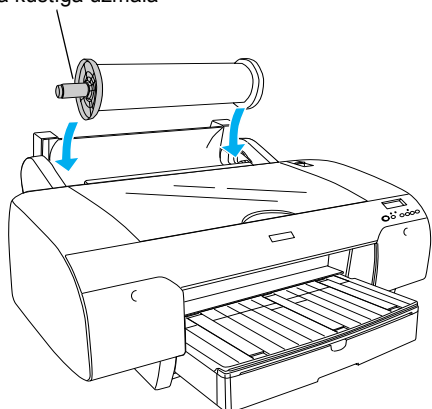
Lai iestiprinātu ruļļpapīru printerī, rīkojieties šādi.

1. Atveriet ruļļpapīra vāku.

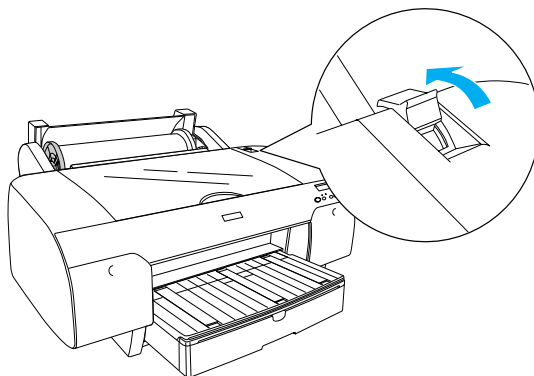


2. Kustīgajai uzmalai jābūt pareizi nofiksētai ruļļpapīra galā.
3. Turiet ruļļpapīra spoli tā, lai melnā kustīgā uzmalā atrastos pa kreisi. Tad ielieciet spoli gropē printera augšā.

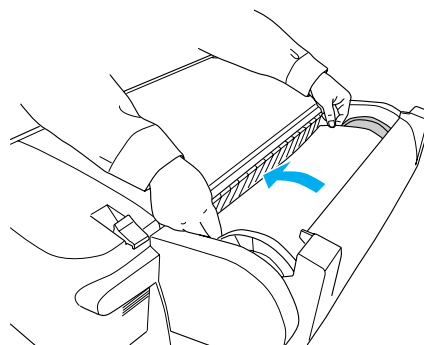
Melnā kustīgā uzmalā



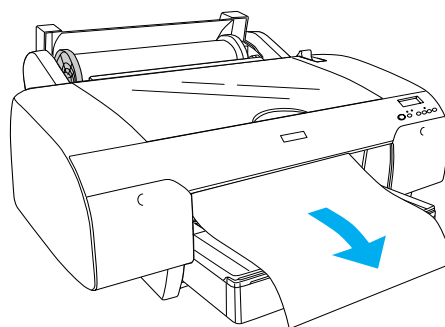
4. Pārvietojiet papīra sviru, līdz tā tiek atbrīvota.



5. Turiet papīru aiz abām pusēm un iebīdīet to papīra ievietošanas spraugā.



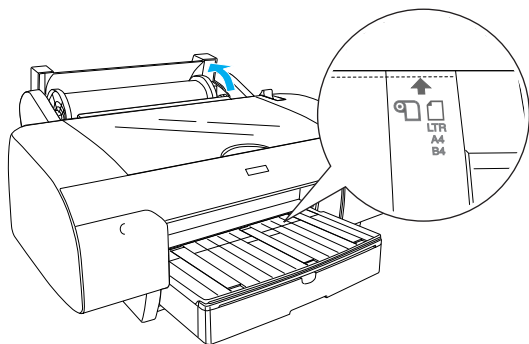
6. Pavelciet papīru, līdz tas pārkaras pāri papīra padotnes malai.



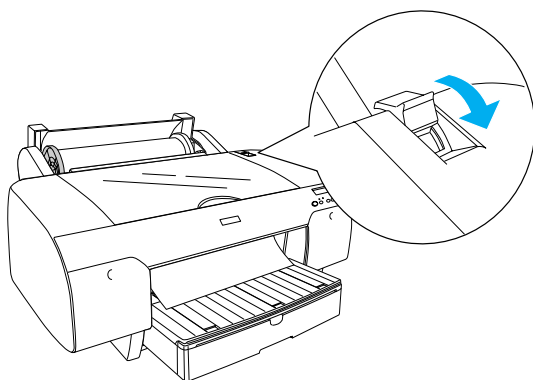
Piezīme:

ja ielādējāt plānu papīru, nospiediet pogu Paper Feed ∇ (papīra padeve), lai samazinātu papīra ievilkšanas stiprumu. Ja ielādējāt biezu un viļņotu papīru, nospiediet pogu Paper Feed \wedge (papīra padeve), lai palielinātu papīra ievilkšanas stiprumu.

7. Pieturiet gan fiksētās, gan kustīgās uzmalas un attiniet papīru līdz līnijai, kas apzīmēta ar bultiņu.

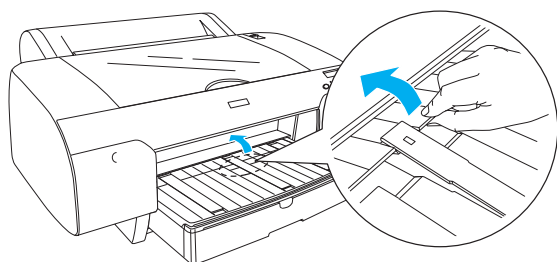


8. Pārvietojiet papīra sviru nostiprinātā pozīcijā. Printeris automātiski padod papīru drukāšanas pozīcijā.

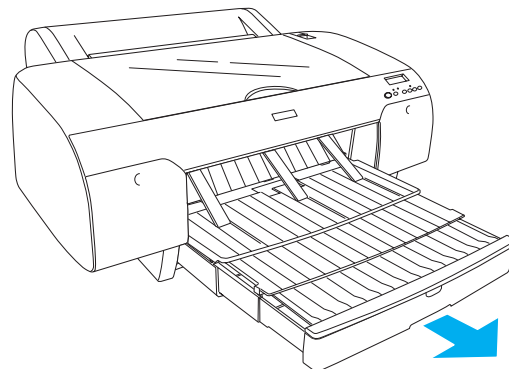


9. Aizveriet ruļļpapīra vāku.

10. Paceliet ruļļpapīra paliktni.



11. Pielāgojiet papīra padotni un tās pārsegu atbilstoši drukāšanai izmantojamā papīra garumam.



12. Nospiediet pogu Paper Source < (papīra avots), lai LCD displejā izvēlētos Roll Auto Cut On ☑ (ruļļa automātiska sagriešana ieslēgta).



Brīdinājums:

neatstājiet papīru printerī ilgāku laiku, tā kvalitāte var pasliktināties. Mēs iesakām izņemt papīru no printera pēc drukāšanas.

Sagrieztu papīra lapu ievietošana

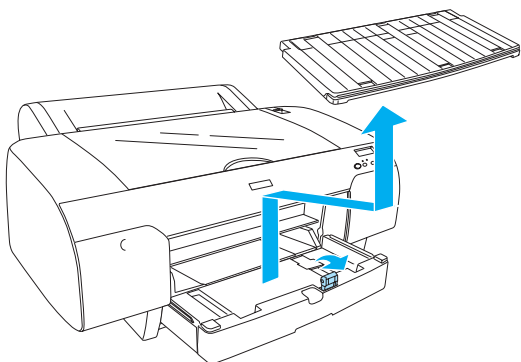
Lai ievietotu sagrieztu papīru papīra padotnē, rīkojieties šādi.

Piezīme:

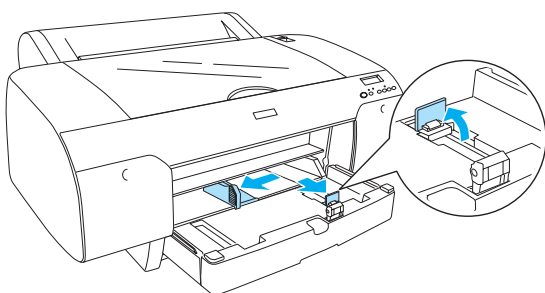
šajā sadaļā aprakstīta sagriezta papīra, kas ir mazāks par A3 izmēru, ielikšana. Ja vēlaties ielādēt A3 vai lielāku papīru vai vēlaties uzzināt vairāk par papīra lietošanu, skatiet uzziņu rokasgrāmatas nodaļu "Paper Handling" (papīra lietošana), kas atrodama printera komplektācijā esošajā kompaktdiskā Printer Software.

1. Pārlicinieties, vai printeris ir ieslēgts un tā stāvoklis ir READY.
2. Nospiediet pogu Paper Source < (papīra avots), lai LCD displejā izvēlētos Sheet ☑ (loksne).

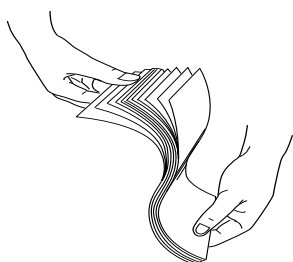
3. Paceliet papīra padotnes vāku un izvelciet uz augšu papīra paliktņi ar veltņiem.



4. Paceliet papīra vadni un tad paslidiniet malu vadņus nedaudz platāk, nekā papīra platums.

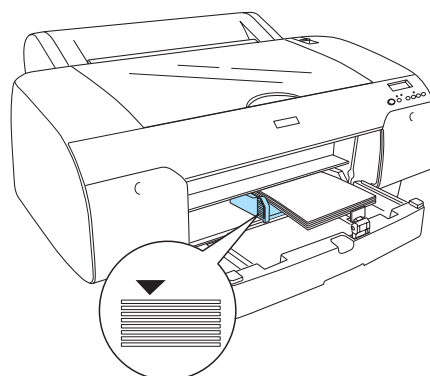


5. Paviciniet papīra kaudzīti un, pasitot to pret līdzenu virsmu, izlīdziniet lapu malas. Ja papīrs ir viļņots, pirms ielādēšanas to izgludiniet. Ja papīrs ir pārāk sakrokots un bieži iesprūst, nelietojiet šo papīru.



6. Notīriet papīra padotnes iekšpusi, lai tajā nebūtu putekļu. Putekļi var pazemināt izdruku kvalitāti.

7. Ielādējiet loksnes ar apdrukājamo pusi uz leju un papīra labo malu pavērstu pret papīra padotnes labo malu.



Piezīme:

- ❑ vienmēr vispirms ievietojiet papīra šauru malu.
- ❑ Pārliedzieties, vai loksnes ir kārtīgi ievietotas papīra padotnē un iebīdīet papīru papīra padotnes iekšējā labajā stūrī, citādi drukas rindas nebūs taisnas.
- ❑ Papīra padotnes ietilpība ir atkarīga no apdrukājamā materiāla veida un tā izmēra.

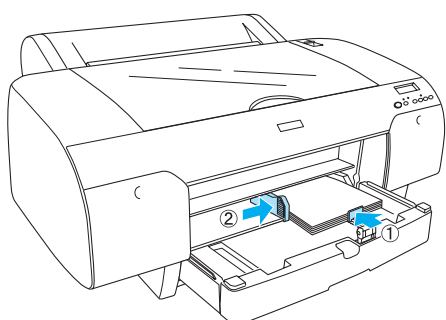
Papīra padotnē var ievietot līdz 250 loksņēm 17 mārciņu vai 64 g/m² parastā papīra. Neielādējiet papīru augstāk par bultiņu, kas atrodas labās malas vadņa iekšpusē.

Informācija par Epson īpašo apdrukas materiālu ielādēšanas ietilpību apkopota šajā tabulā.

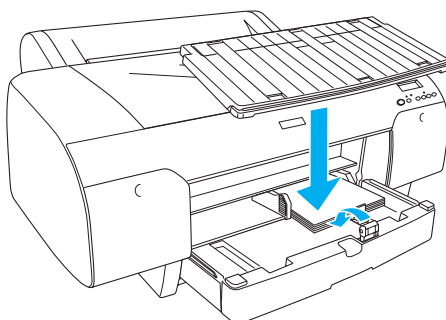
Epson īpašie apdrukas materiāli	Izmērs	Papīra padotnē ielādējamais daudzums
Premium Semigloss Photo Paper	A4	100
	LTR	100
	A3	50
	Super A3/B	50
Premium Luster Photo Paper	LTR	100
	A3	50
	Super A3/B	50
Photo Quality Ink Jet Paper	A4	200
	LTR	200
EPSON Proofing Paper Semimatte (komerciālais)	Super A3/B	50

Archival (Enhanced) Matte Paper	A4	100
	LTR	100
	A3	50
	Super A3/B	50
EPSON Watercolor Paper-Radiant White	Super A3/B	20
EPSON Bright White Inkjet Paper	A4	100

8. Pielāgojiet papīra vadņa un sānu vadņu garumus atbilstoši papīra izmēram.



9. Nolieciet papīra vadņa rullīti uz leju un piestipriniet papīra padotnes vāku.



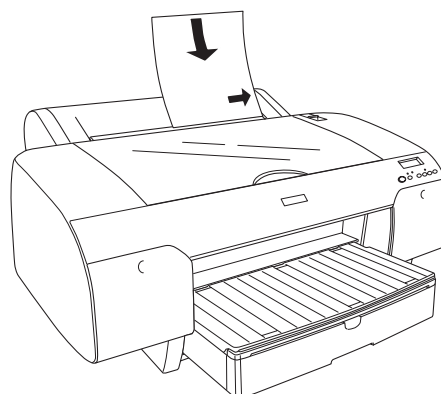
Piezīme:

ruļļpapīra paliktņim jābūt nolaistam.

Papīra padeve aizmugures manuālas padeves spraugā

Piezīme:

- ❑ vienā reizē aizmugures manuālas padeves spraugā var padot tikai vienu loksni.
 - ❑ Padodiet papīru ar apdrukājamo pusi uz augšu.
 - ❑ Papīru biezumā starp 0,08 un 1,6 mm var padot ainavorientācijā. Tomēr vienmēr ievietojiet otrreizējās pārstrādes papīru un parasto papīru, un A4, Letter formāta vai 8 × 10 collu papīru portreta orientācijā, neatkarīgi no tā biezuma.
1. Pārlicinieties, vai printeris ir ieslēgts un tā stāvoklis ir READY.
 2. Nospiediet pogu Paper Source < (papīra avots), lai LCD displejā izvēlētos Sheet (loksne).
 3. Satveriet papīru aiz abām malām. Izlīdziniet kreiso papīra malu līdz ar papīra izmēra vadni uz ruļļpapīra pārsega un tad iebīdīet papīru, līdz izjūtat pretestību.

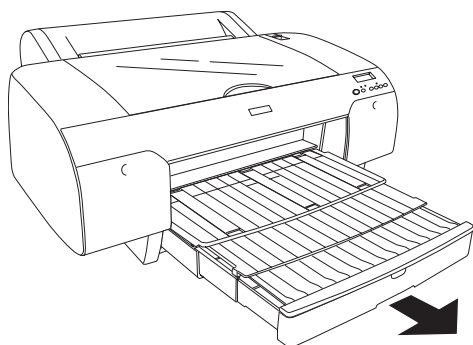


Printeris automātiski padod papīru drukāšanas pozīcijā.

Piezīme:

ja nospiedīsiet taustiņu Pause, printeris nekavējoties uzsāks papīra padevi drukāšanas pozīcijā.

4. Pielāgojiet papīra padotnes un tās vāka garumus atbilstoši papīra izmēram. Ja tie netiks paplašināti, izdrukas var nokrist.



Piezīme:
ruļļpapīra paliktņim jābūt nolaistam.



Brīdinājums:
neatstājiet papīru printerī ilgāku laiku, tā kvalitāte var pasliktināties. Mēs iesakām izņemt papīru no printera pēc drukāšanas.

Printera pievienošana datoram

Savienojuma interfeiss atšķiras atkarībā no tā, kādu Microsoft® Windows® OS vai Apple® Macintosh® operētājsistēmas versiju lietojat:

USB interfeiss un Ethernet interfeiss (opcija):
Windows XP, Me, 98 un 2000
Mac OS X 10.2 vai jaunākas
Mac OS 9.x

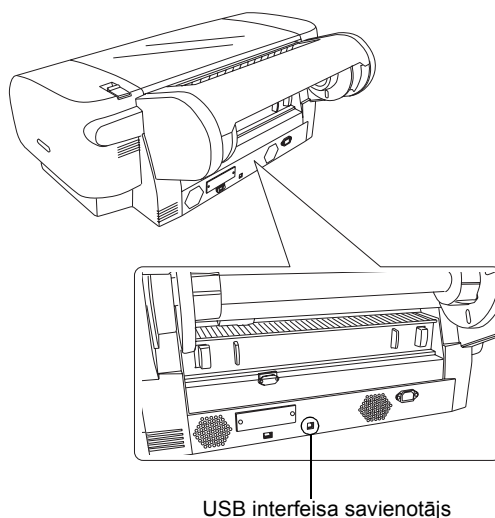
IEEE1394 interfeiss:
Windows XP, Me un 2000
Mac OS X 10.2 vai jaunākas
Mac OS 9.x

Iebūvētā USB interfeisa lietošana

Lai printeri savienotu ar USB portu, ir nepieciešams standarta ekranēts USB kabelis. Lai savienotu printeri ar datoru, izmantojot iebūvēto USB interfeisu, izpildiet šīs darbības.

Piezīme:
ja izmantojat nepiemērotu kabeli vai starp printeri un datoru izveidojat savienojumu ar perifērijas ierīcēm, savienojums var nebūt stabils.

1. Gan printerim, gan datoram jābūt izslēgtiem.
2. Savienojiet USB kabeli ar printeri.



3. Kabeļa otru galu iespraudiet datora USB interfeisa savienotājā.

Pēc printera un datora savienošanas ar USB kabeli skatiet "Printera programmatūras instalēšana" .lpp. 14 (Installing the Printer Software on page 14.)

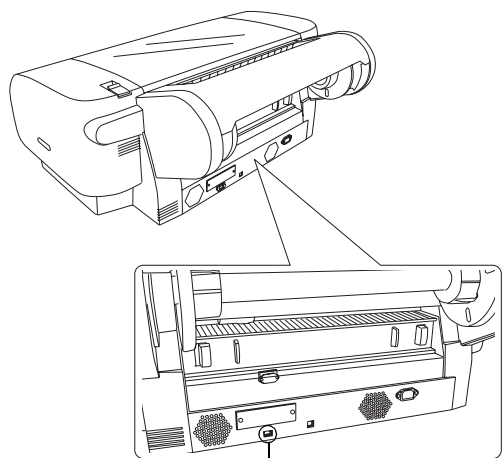
Iebūvētā IEEE1394 interfeisa lietošana

Lai printeri savienotu ar datoru, izmantojot instalēto IEEE 1394 interfeisa karti, izpildiet šādas darbības.

Piezīme:
pārliecinieties, vai tiek izmantots IEEE 1394 kabelis (C836302), citādi kabelis var pārsniegt EMC reglamentācijas robežas valstī.

1. Gan printerim, gan datoram jābūt izslēgtiem.

2. Pievienojiet printerim savietojamu interfeisa kabeli .



IEEE 1394 interfeisa savienotājs

3. Kabeļa otru galu iespraidiet datora IEEE1394 interfeisa savienotājā.

Kad printeris un dators ir savienoti, izmantojot IEEE 1394 interfeisu, skatiet “Printera programmatūras instalēšana” .lpp. 14 (Installing the Printer Software on page 14.)

Papildu interfeisa kartes lietošana

Atsevišķi pieejamā papildu Ethernet interfeisa karte ļauj printeri izmantot tīklā. Ethernet interfeisa karte spēj automātiski atpazīt tīkla protokolus, tādēļ var drukāt gan Windows XP, Me, 98 un 2000, gan Mac OS X un 9.x, kā arī AppleTalk tīklā.

EpsonNet 10/100 Base Tx
High Speed Int. Print Server

C12C82405*

Piezīme:

zvaigznīte () aizstāj produkta numura pēdējo ciparu, kas dažādos reģionos ir atšķirīgs.*

Papildu interfeisa kartes instalēšana

Lai instalētu papildu interfeisa karti, izpildiet šādas darbības.

Piezīme:

pirms instalējat papildu interfeisa karti, izlasiet uzstādīšanas informāciju kartes komplektā iekļautajā dokumentācijā.

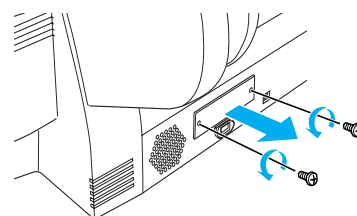
1. Gan printerim, gan datoram jābūt izslēgtiem.
2. Strāvas vadam jābūt atvienotam no strāvas kontaktligzdas sienā.



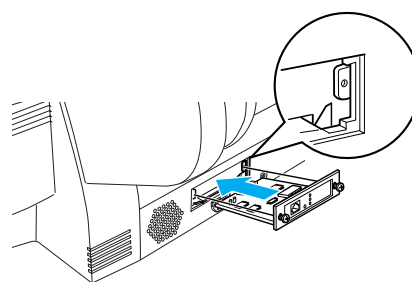
Brīdinājums:

neinstalējiet interfeisa karti, ja printerim ir pieslēgta strāvas padeve. Tādējādi var sabojāt printeri.

3. Ja nepieciešams, atvienojiet interfeisa kabeli.
4. Ar krustiņskrūvgriezi izskrūvējiet abas skrūves no papildu interfeisa slotā aizsargplāksnes un noņemiet aizsargplāksni. Glabājiet skrūves zināmā vietā, lai izmantotu tās gadījumā, ja aizsargplāksni liksiet atpakaļ.



5. Iebīdīet interfeisa karti interfeisa nodalījumā. Iebīdīet to stingri, lai interfeisa kartes gala savienotāju pilnībā ievietotu printera iekšējā kontaktligzdā.



Piezīme:

atsevišķu veidu interfeisa kartes nevar pilnībā ievietot slotā.

Printera programmatūras instalēšana

Kad printeris ir savienots ar datoru, jāinstalē programmatūra, kas atrodas printera komplektācijā esošajā kompaktdiskā Printer Software. Lai instalētu printera programmatūru, izpildiet šādas darbības.

Sistēmā Windows



Brīdinājums:

pirms printera programmatūras instalēšanas atslēdziet visas pretvīrusu aizsardzības programmas.

1. Pārliecinieties, vai printeris ir izslēgts.
2. Ievietojiet kopā ar printeri piegādāto printera programmatūras CD-ROM disku iekārtā.

Piezīme:

ja parādās valodas izvēles logs, izvēlieties vēlamu valodu.

3. Noklikšķiniet uz Continue (turpināt).
4. Izvēlieties printeri.
5. Izvēlieties Local (vietējais) vai Network (tīkls).
6. Noklikšķiniet uz Install (instalēt), lai sāktos printera programmatūras instalēšana.

Piezīme:

izvēlieties valsti vai reģionu, ja parādās izvēles logs.

7. Izpildiet ekrānā sniegtos norādījumus.

Piezīme:

ja instalācijas laikā parādās ziņojums par Windows logotipa testu, noklikšķiniet uz Continue (turpināt), lai turpinātu instalēšanu.

Sistēmā Mac OS 9.x



Brīdinājums:

pirms printera programmatūras instalēšanas atslēdziet visas pretvīrusu aizsardzības programmas.

1. Printerim jābūt izslēgtam.
2. Ievietojiet kopā ar printeri piegādāto printera programmatūras CD-ROM disku iekārtā.

3. Veiciet dubultklikšķi uz Mac OS 9 ikonās.

Piezīme:

ja parādās valodas izvēles logs, izvēlieties vēlamu valodu.

4. Noklikšķiniet uz Continue (turpināt).
5. Izvēlieties printeri.
6. Izvēlieties Local (vietējais) vai Network (tīkls).
7. Noklikšķiniet uz Install (instalēt), lai sāktos printera programmatūras instalēšana.
8. Izpildiet ekrānā sniegtos norādījumus. Pēc programmatūras instalēšanas un datora restartēšanas ieslēdziet printeri.

Chooser izmantošana printera izvēlē

Kad datorā ir iestādīta printera programmatūra, atveriet Chooser un izvēlieties savu printeri. Printeris jāizvēlas pirmajā tā lietošanas reizē vai ikreiz, kad vēlaties pārslēgties uz citu printeri. Dators vienmēr drukās, izmantojot pēdējo izvēlēto printeri.

1. Apple izvēlnē izvēlieties Chooser. Pēc tam noklikšķiniet uz sava printera ikonās un uz porta, ar kuru printeris ir savienots.
2. Ja izmantojat USB interfeisu, noklikšķiniet uz sava printera ikonās un pēc tam uz porta, ar kuru printeris ir savienots. Ja izmantojat IEEE 1394 interfeisu, noklikšķiniet uz sava printera ikonās un pēc tam uz FireWire porta, ar kuru printeris ir savienots.
3. Izvēlieties atbilstošu radiopogu Background Printing (drukāšana fona režīmā), lai ieslēgtu vai izslēgtu drukāšanu fona režīmā.

Ja drukāšana fonā ir ieslēgta, ar Macintosh datoru var strādāt arī, kamēr tas gatavo dokumentus drukāšanai. Lai drukas darbu pārvaldīšanai izmantotu utilītu EPSON Monitor IV, jābūt ieslēgtai fona drukāšanai.

4. Aizveriet programmu Chooser.

Sistēmā Mac OS X



Brīdinājums:

pirms printera programmatūras instalēšanas atslēdziet visas pretvīrusu aizsardzības programmas.

Piezīme:

- ❑ šī programma neatbalsta UNIX failu sistēmu (UFS) Mac OS X vidē. Instalējiet programmatūru uz diska vai nodalījumā, kurš neizmanto UFS.
- ❑ Šis izstrādājums neatbalsta Mac OS X Classic vidi.

1. Printerim jābūt izslēgtam.
2. Ievietojiet kopā ar printeri piegādāto printera programmatūras CD-ROM disku iekārtā.
3. Veiciet dubultklikšķi uz Mac OS X ikonās.

Piezīme:

ja parādās valodas izvēles logs, izvēlieties vēlamu valodu.

4. Noklikšķiniet uz Continue (turpināt).
5. Izvēlieties printeri.
6. Izvēlieties Local (vietējais) vai Network (tīkls).
7. Noklikšķiniet uz Install (instalēt), lai sāktos printera programmatūras instalēšana.
8. Lai instalētu programmatūru, izpildiet ekrānā redzamos norādījumus.
9. Pēc programmatūras instalēšanas pārstartējiet datoru. Tad ieslēdziet printeri.

Izvēlieties printeri

Pēc printera programmatūras instalēšanas ir jāizvēlas printeris. Printeris jāizvēlas pirmajā tā lietošanas reizē vai ikreiz, kad vēlaties pārslēgties uz citu printeri. Dators vienmēr drukās, izmantojot pēdējo izvēlēto printeri.

1. Veiciet dubultklikšķi uz Macintosh HD (Macintosh cietais disks) (noklusējuma iestatījums).
2. Veiciet dubultklikšķi uz mapes Applications (lietojumprogrammas).
3. Veiciet dubultklikšķi uz mapes Utilities (Utilīti).

4. Veiciet dubultklikšķi uz Print Center (drukas centrs) (Mac OS X 10.2.x vidē) vai Printer Setup Utility (printera iestatīšanas utilīti) (Mac OS X 10.3.x vidē).
5. Noklikšķiniet uz Add (pievienot).
6. Izvēlieties printera un datora savienojuma interfeisu.
7. Izvēlieties Stylus Pro 4400 vai Stylus Pro 4800.
8. Noklikšķiniet uz Add (pievienot).
9. Pārliecinieties, vai Printer List (printeru saraksts) ir minēts printeris, kuru jūs tikko pievienojāt.
10. Aizveriet Printer List (printeru saraksts) dialoga lodziņu.

Tiešsaistes izziņu rokasgrāmatas izmantošana

Ko darīt tālāk

Pēc aparatūras uzstādīšanas un programmatūras instalēšanas skatiet izziņu rokasgrāmatu *Reference Guide*, lai iegūtu papildinformāciju par printera funkcijām, apkopi, problēmu novēršanu, tehniskajiem parametriem un papildu produktiem.

Tiešsaistes izziņu rokasgrāmatas izmantošana

Tā satur detalizētu informāciju par printera izmantošanu un informāciju par papildu izstrādājumiem.

Lai apskatītu *uzziņu rokasgrāmatu*, veiciet dubultklikšķi darbvirsmā uz ESPR4844 Reference Guide ikonas.

Windows vide var pieslēgties *uzziņu rokasgrāmatai*, izmantojot izvēlni Start. Noklikšķiniet uz Start, izvēlieties All Programs (visas programmas) Windows XP vidē vai Programs Windows Me, 98 vai 2000 vidē. Izvēlieties EPSON un pēc tam ESPR4844 Reference Guide.

Piezīme:

lai lasītu tiešsaistes rokasgrāmatu, jums jābūt instalētai Microsoft Internet Explorer 4.0 vai jaunākai versijai, vai arī Netscape Navigator 4.0 vai jaunākai versijai.