

EPSON®

EPSON STYLUS™ **PRO 4400**
EPSON STYLUS™ **PRO 4800**

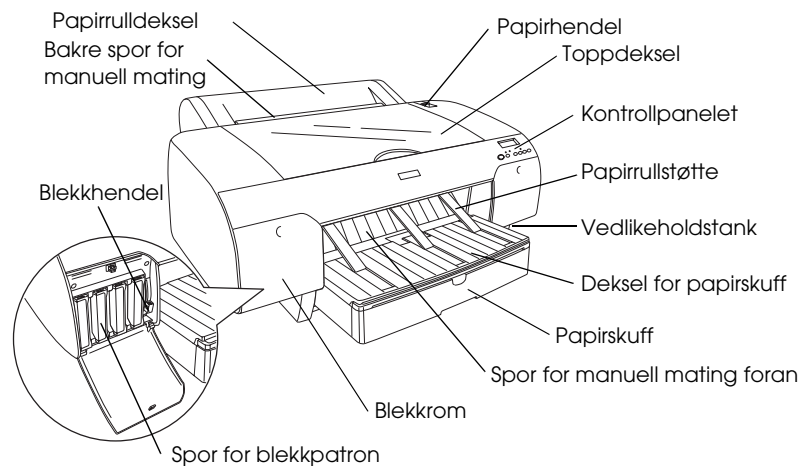
Norsk

Installasjonshåndbok

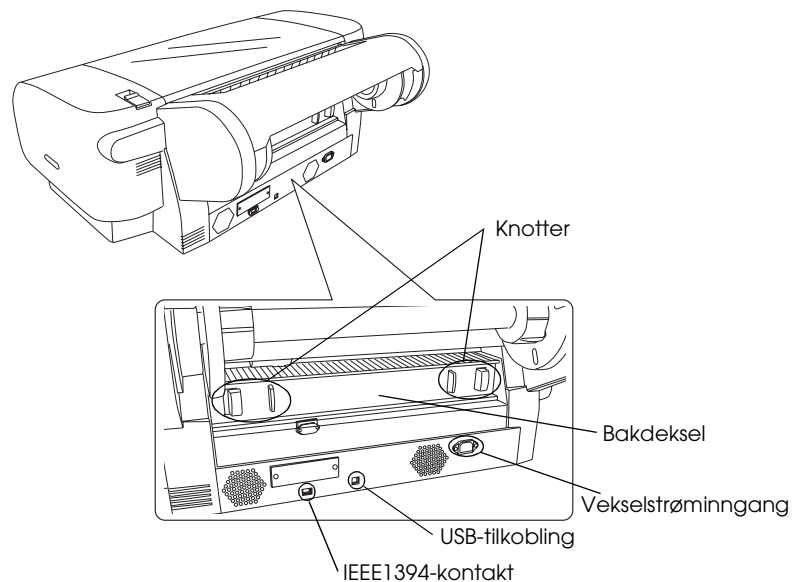
Sikkerhetsinstruksjoner	3
Sette sammen skriveren	4
Konfigurere skriveren	5
Legge i papirrull	7
Legge i enkeltark	9
Koble skriveren til datamaskinen	12
Installere skriverprogramvaren	14
Bruke den elektroniske referansehåndboken ..	15

Skriverdeler

Vist forfra



Vist bakfra



Med enerett. Ingen del av denne håndboken kan reproduseres, lagres i et gjenfinningssystem eller overføres i noen form eller på noen måte, elektronisk, mekanisk, ved fotokopiering, innspilling eller på annen måte, uten skriftlig forhåndstillatelse fra Seiko Epson Corporation. Informasjonen i denne håndboken er utarbeidet til bruk bare med denne Epson-skriveren. Epson er ikke ansvarlig for bruk av denne informasjonen i forhold til andre skrivere.

Verken Seiko Epson Corporation eller selskapets samarbeidspartnere skal være ansvarlige overfor kjøperen av dette produktet eller en tredjepart for skader, tap, kostnader eller utgifter som påføres kjøperen eller tredjeparten som et resultat av: Ulykke, feil bruk eller misbruk av dette produktet, eller uautorisert endring, reparasjon eller omarbeiding av dette produktet, eller (unntatt i USA) manglende overholdelse av Seiko Epson Corporations bruks- og vedlikeholdsinstruksjoner.

Seiko Epson Corporation kan ikke holdes ansvarlig for skader eller problemer som oppstår ved bruk av noe tilleggsutstyr eller noen forbruksprodukter andre enn dem som Seiko Epson Corporation har angitt som originale Epson-produkter eller Epson-godkjente produkter. Seiko Epson Corporation skal ikke stilles til ansvar for skader grunnet elektromagnetiske forstyrrelser som oppstår på grunn av bruk av andre grensesnittkabler enn de som er angitt som Epson-godkjente produkter av Seiko Epson Corporation.

EPSON og EPSON STYLUS er varemerker for Seiko Epson Corporation.
Microsoft og Windows er registrerte varemerker for Microsoft Corporation.
Apple og Macintosh er registrerte varemerker for Apple Computer, Inc.

Generell merknad: Andre produktnavn i denne håndboken er bare brukt til identifikasjonsformål, og kan være varemerker for sine respektive eierselskaper. Epson fraskriver seg alle rettigheter til disse merkene.

Copyright© 2004 Seiko Epson Corporation. Med enerett.

Sikkerhetsinstruksjoner

Les alle disse instruksjonene før du tar i bruk skriveren. Følg også alle advarsler og instruksjoner som er merket på skriveren.

Advarsler, forholdsregler og merknader



Advarsler må følges nøye for å unngå fysiske skader.

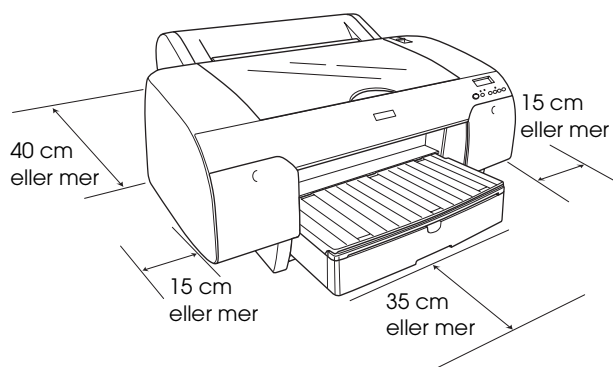


Forholdsregler må overholdes for å unngå skader på utstyret.

Merknader inneholder viktig informasjon og nyttige tips om bruken av skriveren.

Velge hvor skriveren skal plasseres

- ❑ Plasser skriveren på en jevn og stabil flate som er større enn skriveren. Skriveren vil ikke fungere som den skal, hvis den ikke står plant.



- ❑ Unngå steder som er utsatt for raske svingninger i temperatur og luftfuktighet. Hold også produktet unna direkte sollys, sterkt lys eller varmekilder.
- ❑ Unngå steder som er utsatt for støt og vibrasjoner.
- ❑ Ikke plasser skriveren på steder med mye støv.
- ❑ Plasser skriveren nær en stikkontakt der det er enkelt å trekke ut støpselet.
- ❑ Hvis du bruker et stativ, må stativet kunne tåle en belastning på minst 50 kg.

Installere skriveren

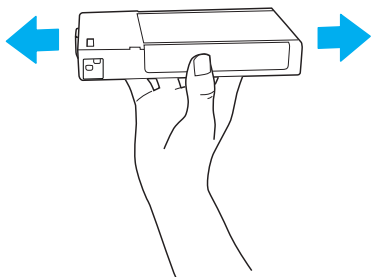
- ❑ Bruk bare den typen strømforsyning som er angitt på merkelappen på produktet.
- ❑ Bruk bare den strømkabelen som leveres med skriveren. Hvis du bruker en annen kabel, kan det føre til brann eller elektriske støt.
- ❑ Strømledningen som følger med, er laget bare for å brukes med dette produktet. Bruk med annet utstyr kan føre til brann eller elektrisk støt.
- ❑ Ikke bruk en skadet eller slitt strømkabel.
- ❑ Hvis du bruker en skjøteledning med produktet, må du kontrollere at den totale angitte mengden strøm (ampere) for enhetene som er koblet til skjøteledningen, ikke overskrider tillatt strømmengde for ledningen. Kontroller også at den totale angitte mengden strøm (ampere) for alle enhetene som er koblet til strømuttaket, ikke overskrider tillatt strømmengde for strømuttaket.
- ❑ Unngå å stenge for eller dekke over åpningene i kabinettet til produktet.

Bruke skriveren

- ❑ Du må ikke stikke hånden inn i skriveren eller berøre blekkpatronene under utskrift.
- ❑ Du må ikke flytte skriverhodet med hendene. Det kan skade skriveren.
- ❑ Ikke før inn gjenstander gjennom åpningene. Vær forsiktig så du ikke søler væske på skriveren.
- ❑ Ikke prøv å utføre service på skriveren selv.
- ❑ Koble fra skriveren, og overlat servicearbeidet til kvalifisert personell i følgende situasjoner: Strømkabelen eller støpselet er skadet, væske har kommet inn i skriveren, skriveren er mistet i gulvet eller kabinettet er skadet, skriveren fungerer ikke som normalt eller viser en betydelig ytelsesendring.

Håndtere blekkpatroner

- ❑ Oppbevar blekkpatroner utilgjengelige for barn. Innholdet i blekkpatroner må ikke drikkes.
- ❑ Blekkpatroner bør oppbevares på et kjølig, mørkt sted.
- ❑ Hvis du får blekk på huden, må du vaske det av med såpe og vann. Hvis du får blekk i øynene, må du øyeblikkelig skylle med vann.
- ❑ For best mulig resultat bør du riste blekkpatronen godt før du installerer den.



Forholdsregel:

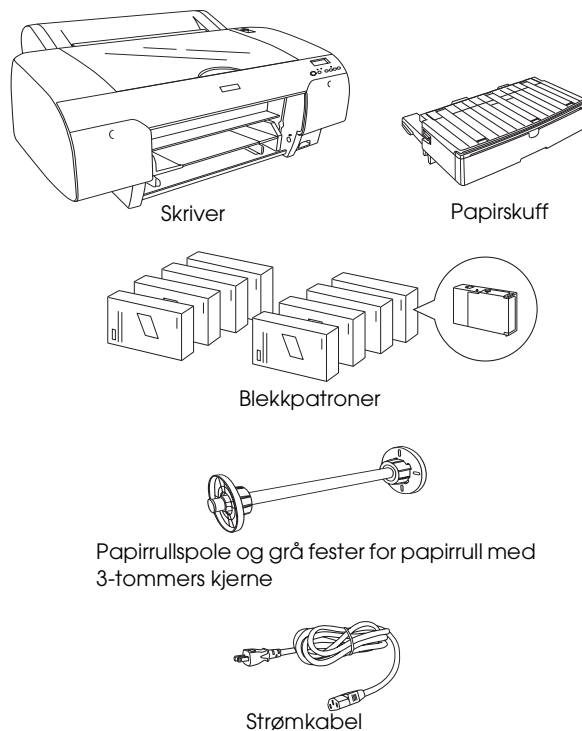
Patroner som allerede har vært installert, må ikke ristes for kraftig.

- ❑ Du må ikke bruke en blekkpatron etter utløpsdatoen som står på emballasjen.
- ❑ En blekkpatron bør helst brukes opp i løpet av seks måneder etter installasjon for å oppnå best resultat.
- ❑ Du må ikke demontere eller etterfylle blekkpatroner. Dette kan skade skriverhodet.
- ❑ Ikke rør blekkforsyningsporten eller det omkringliggende området og den grønne IC-kretsen på siden av patronen. Dette kan hindre normal bruk og utskrift.

Sette sammen skriveren

Kontroller innholdet

Kontroller at du har fått alle delene som vises nedenfor, og at de ikke er skadet.

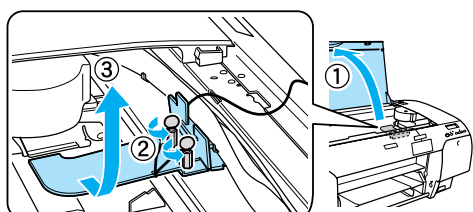


Obs!

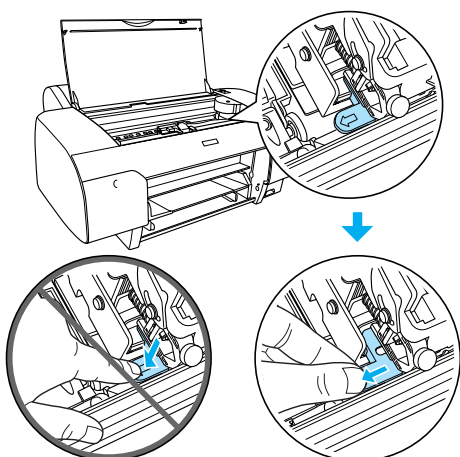
- ❑ Innholdet i skriveresken varierer fra sted til sted.
- ❑ Det er 4 blekkpatroner for EPSON Stylus Pro 4400 og 8 blekkpatroner for EPSON Stylus Pro 4800.

Fjerne beskyttelsesemballasjen

For å hindre skade under transport er skriveren pakket med diverse beskyttelsesemballasje. Fjern beskyttelsesemballasjen fra skriveren før du bruker den. Åpne toppdekslet, løsne de to skruene og trekk ut det flate stykket som holder skrivehodet på plass.



Du må også låse opp skrivehodet ved å dra i den grønne tappen til venstre for skrivehodet.



Konfigurere skriveren

Koble til strømkabelen

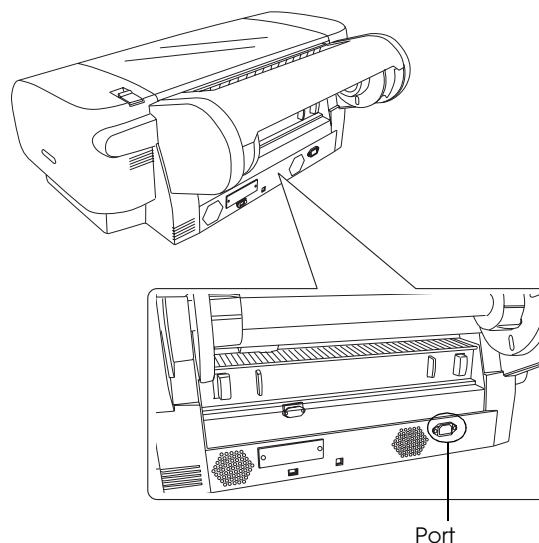
1. Kontroller etiketten på bak på skriveren for å sikre at spenningen fra strømuttaket er riktig for skriveren. Kontroller også at du har riktig strømledning for strømkilden.



Forholdsregel:

Det er ikke mulig å endre spenningen for skriveren. Hvis den angitte spenningen ikke stemmer med spenningen for uttaket du bruker, må du ikke koble til strømkabelen, men kontakte forhandleren for å få hjelp.

2. Koble strømkabelen til porten på baksiden av skriveren.



3. Plugg strømledningen inn i et jordet strømuttak.

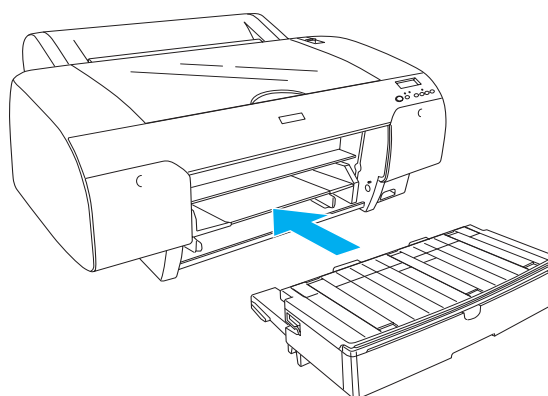


Forholdsregel:

Ikke bruk strømuttak som er styrt av automatisk tidtaker eller bryter på veggen. Slike uttak kan øke risikoen for utilsiktede strømavbrudd som i sin tur kan føre til skade på skriveren.

Installere papirskuffen

Sett inn papirskuffen i sporene foran på skriveren.



Installere blekkpatronene

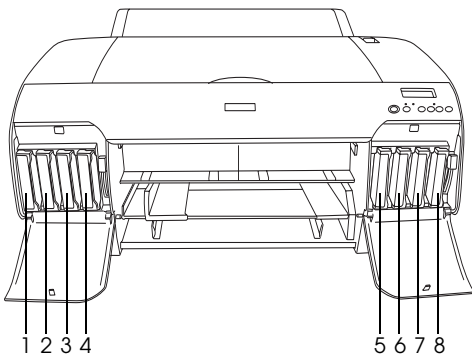


Advarsel:

Blekkpatronene er selvstendige enheter. Under vanlig bruk vil det ikke lekke ut blekk fra patronene. Hvis du får blekk på hendene, må du vaske dem grundig med såpe og vann. Hvis du får blekk i øynene, må du umiddelbart skylle dem med vann.

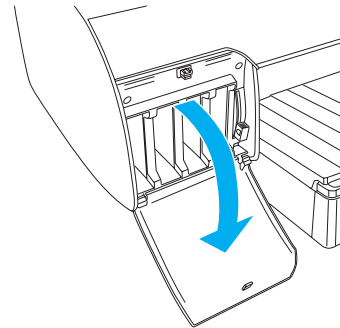
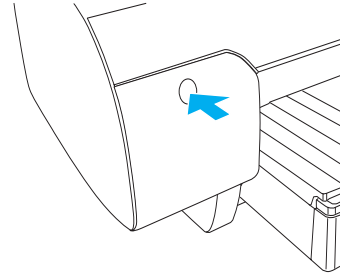
Obs!

- ❑ Blekkpatronene som følger med skriveren, er bare ment for å brukes under den første blekkfyllingen.
- ❑ Siden den første blekkfyllingen tar ganske store mengder blekk, kan det være du må skifte ut blekkpatronene snart.
- ❑ Den første blekkfyllingen tar omtrent 8 minutter.
- ❑ Hvert spor er til en bestemt blekkfarge. Pass på å installere blekkpatronene i riktige spor i samsvar med blekkmodusen du velger.
- ❑ Illustrasjonen nedenfor bruker EPSON Stylus Pro 4800. Spor nummer 5 til 8 er ikke tilgjengelige på EPSON Stylus Pro 4400.
- ❑ Høyre blekkrom på EPSON Stylus Pro 4400 kan ikke åpnes. Ikke trykk for hardt på dekselet, ellers kan du komme til å knekke det.

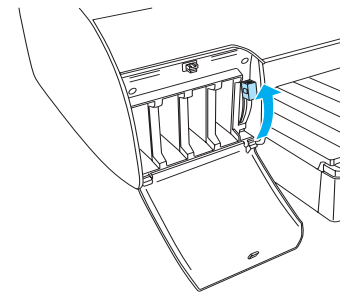


Nr.	EPSON Stylus Pro 4800	EPSON Stylus Pro 4400
#1	Matte Black (Matt svart) eller Photo Black (Foto-svart)	Matte Black (Matt svart)
#2	Cyan	Cyan
#3	Magenta	Magenta
#4	Yellow (Gul)	Yellow (Gul)
#5	Light Black (Lys svart)	-
#6	Light Cyan (Lys cyan)	-
#7	Light Magenta (Lys magenta)	-
#8	Light Light Black (Lys lys svart)	-

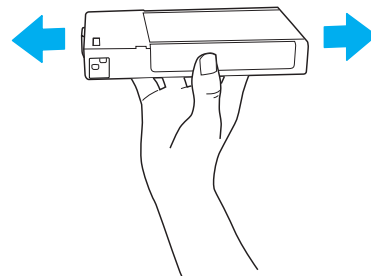
1. Slå på skriveren ved å trykke på knappen Power (Strøm). Etter kort tid kommer NO INK CRTG (Ingen blekkpatron) frem på LCD-displayet.
2. Åpne dekselet på blekkrommet ved å skyve på det.



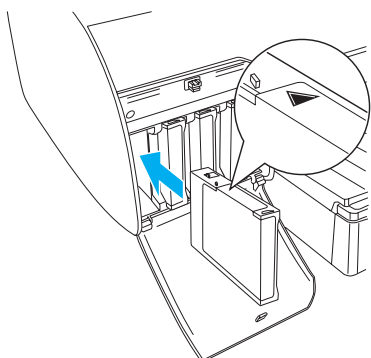
3. Løft opp blekkhåndtakene.



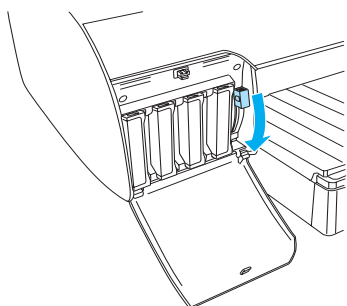
4. Fjern emballasjen fra en blekkpatron og rist patronen godt for å oppnå best mulige resultat.



- Hold blekkpatronen slik at pilmerket vender oppover og peker mot skriveren, og sett patronen inn i sporet.



- Gjenta steg 4 til 5 for å installere de andre blekkpatronene.
- Når du har satt inn alle blekkpatronene i sporene, senker du blekkhendlene. Skriveren starter den første blekkfyllingen.



- Etter omtrent to minutter kommer det meldinger om blekkhendelen på LCD-displayet. Hev eller senk blekkhendlene i samsvar med meldingene til LCD-displayet viser READY (KLAR), noe som indikerer at den første blekkfyllingen er ferdig.



Forholdsregel:

Utfør aldri disse handlingene mens Pause-lyset blinker, ellers kan det oppstå skader.

- Slå av skriveren.
- Åpne toppdekslet.
- Fjerne bakdekslet.
- Flytte papirhåndtaket til fri stilling.
- Fjerne blekkpatronene.
- Fjerne vedlikeholdstanken.
- Ta ut strømkabelen.

- Lukk dekslene på blekkrommene.

Obs!

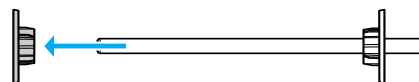
Hvis du har installert 220 ml blekkpatroner, må du ikke lukke dekslene til blekkrommene.

Legge i papirrull

Træ papirrullen på spolen

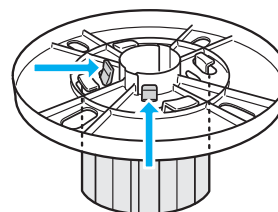
Når du installerer papirrull på spolen, må du følge anvisningene nedenfor.

- Dra den bevegelige flensen av enden på spolen.



- Når du fester papirrull med 7,5 cm tykk kjerne, må de grå foringene beholdes på plass.

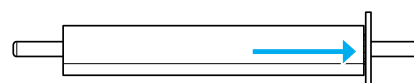
Når du fester papirrull med 5 cm tykk kjerne, må de de grå foringene fjernes.



Obs!

Ta vare på de grå foringene på sikkert sted for senere bruk.

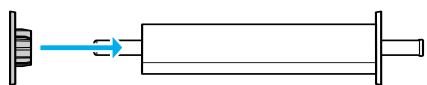
- Plasser papirrullen på et flatt underlag slik at den ikke rulles ut. Træ papirrullen inn på spolen og inn på flensen til den låses på plass.



Obs!

Ikke la spolen stå på høykant når du trær på papirrullen. Det kan føre til at papiret blir matet skjevt.

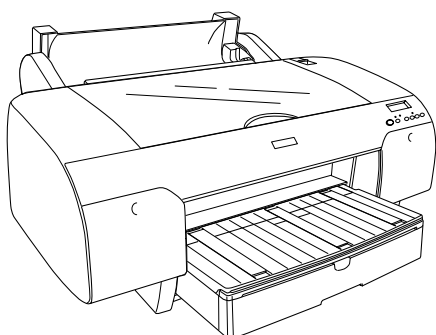
4. Træ den flyttbare flensen (som du tok av i trinn 1) inn på spolen og mot kanten på papirrullen til den låses på plass.



Feste en papirrull til skriveren.

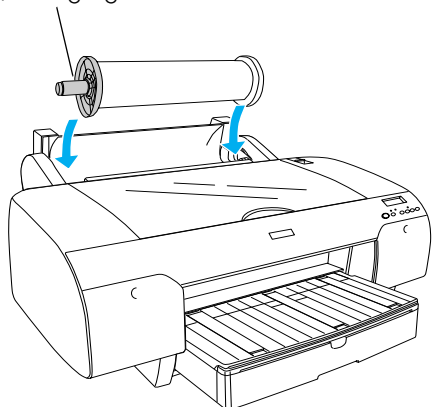
Når du fester papirrull på skriveren, må du følge anvisningene nedenfor.

1. Åpne dekselet til papirrullen.

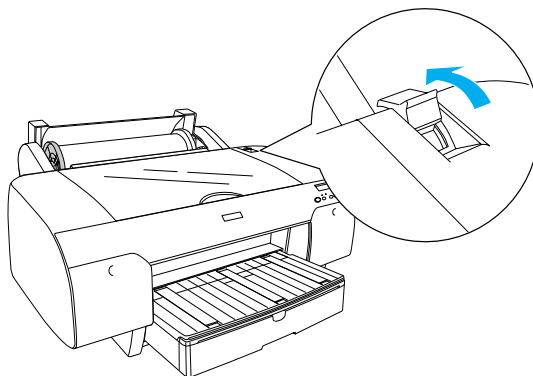


2. Kontroller at den bevegelige flensen er festet skikkelig til papirrullen.
3. Hold papirrullspolen slik at den bevegelige flensen er på venstre side. Plasser så spolen i fordypningen på oversiden av skriveren.

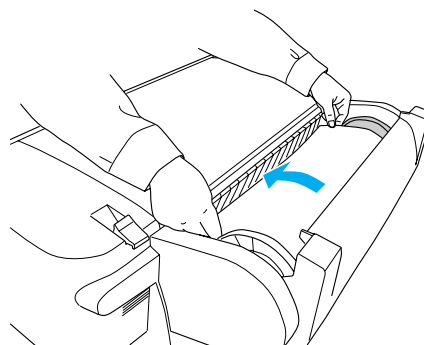
Svart, bevegelig flens



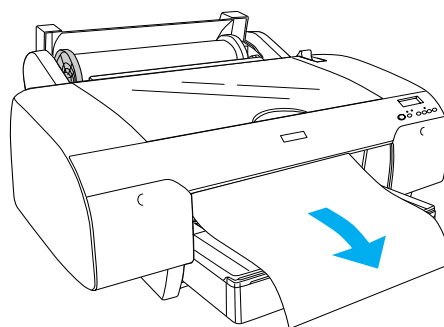
4. Sett papirhåndtaket i den frie stillingen.



5. Hold i papiret på begge sider, og før papiret inn i åpningen.



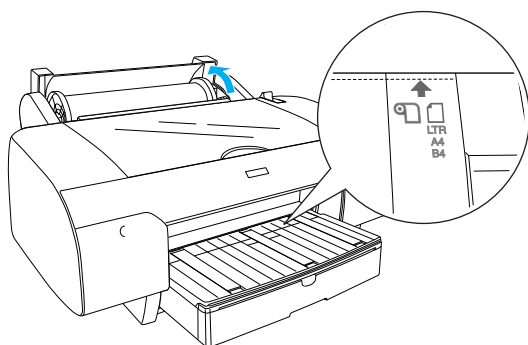
6. Dra i papiret til det henger ned over papirskuffen.



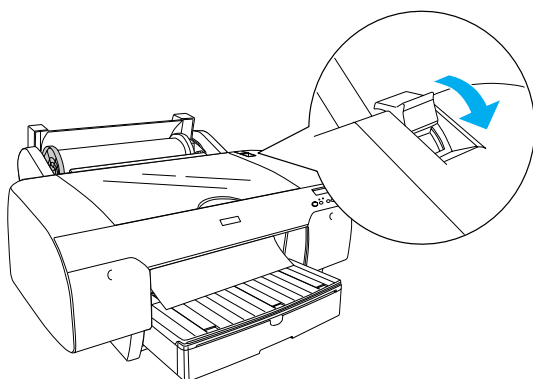
Obs!

Hvis papiret som settes i, er tynt, må du trykke knappen Paper Feed (Papirmating) ∇ for å sette ned verdien på papirinnsugingen. Hvis papiret som settes i, er tykt og bøyd, må du trykke knappen Paper Feed (Papirmating) \wedge for å øke verdien for papirinnsugingen.

7. Hold i både faste og flyttbare flenser, og spol tilbake papiret til linjen som er markert med pilsymbol.

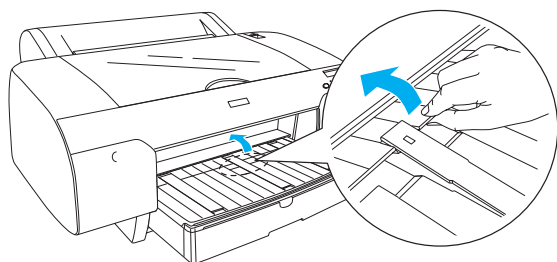


8. Sett papirhåndtaket i den låste stillingen. Skriveren trekker automatisk inn papiret til utskriftsposisjonen.

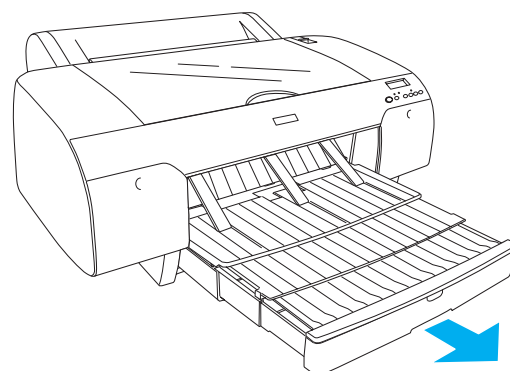



9. Lukk papirruldekslet.

10. Løft opp papirrullstøtten.



11. Trekk ut papirskuffen og papirskuffdekslet slik at det passer med papirlengden som skal brukes til utskriften.



12. Trykk knappen Paper Source (Papirkilde) < for å velge Roll Auto Cut On (Automatisk rullkutting aktivert)  i LCD-panelet.



Forholdsregel:


Ikke la papiret ligge i skriveren i lange perioder. Kvaliteten vil bli redusert. Vi anbefaler at du tar ut papirer fra skriveren når du er ferdig med å skrive ut.

Legge i enkeltark

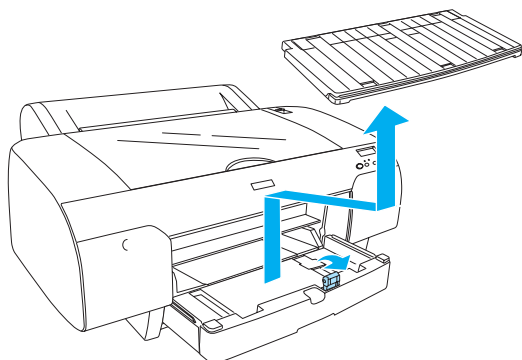
Hvis du vil legge enkeltark i papirskuffen, følger du anvisningene nedenfor.

Obs!

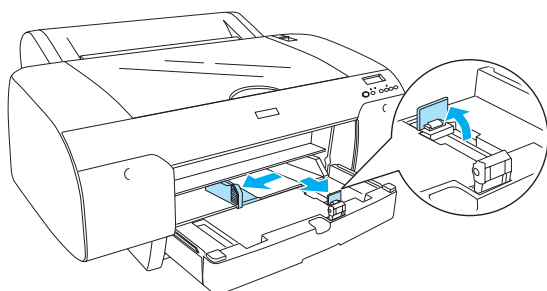
Denne delen beskriver ilegging av papir i enkeltark i størrelser mindre enn A3. Hvis du vil legge i papir i størrelse A3 eller større, eller hvis du vil vite mer om papirhåndtering, kan du se "Papirhåndtering" i referansehåndboken som følger med på CD-ROMen med skriverprogramvare som leveres med skriveren.

1. Kontroller at skriveren er på og står i READY-status (KLAR).
2. Trykk knappen Paper Source (Papirkilde) < for å velge Sheet (Ark)  i LCD-panelet.

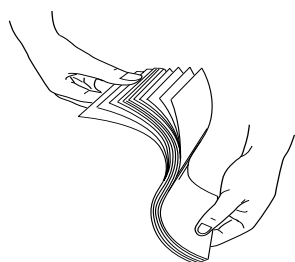
3. Løft opp papirskuffdekselet og trekk papirførerrullen opp.



4. Rett opp papirføreren og skyv kantskinnen til venstre slik at den går litt utenfor bredden på papiret.

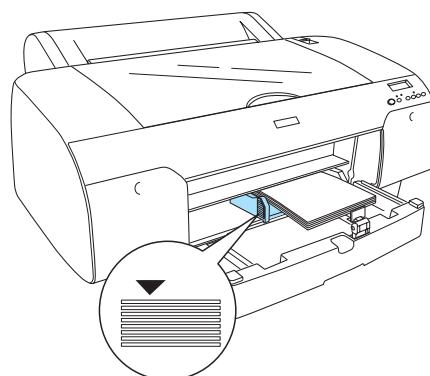


5. Luft bunken ved å dra tommelen raskt over arkkantene, og slå den deretter mot en flat overflate slik at kantene ligger jevnt. Hvis papiret er bøyd, må du flate det ut før du legger det i. Hvis papiret krøller seg mye og lager papirstopp, bør du slutte å bruke det.



6. Rengjør og fjern støv i papirskuffen. Støv kan føre til dårligere utskriftskvalitet.

7. Legg inn papirbunken i papirskuffen med utskriftssiden ned og høyre kant av papiret mot høyre kantskinne.



Obs!

- Legg alltid i papiret med kortsiden først.
- Pass på at arkene ligger flatt på bunnen av skuffen og legg papirkanten mot indre høyre hjørne av skuffen. Ellers kan det være at utskriften kommer feil ut på arkene.
- Kapasiteten til papirskuffen er avhengig av type og størrelse for det mediet som blir brukt.

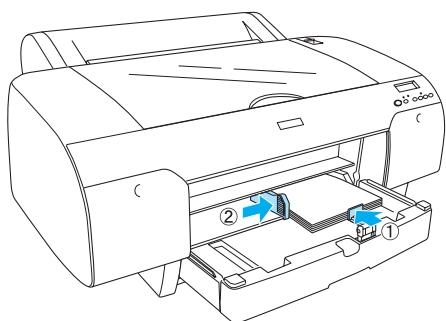
Papirskuffen kan ta opptil 250 ark med 64 g/m² vanlig papir. Ikke legg i mer papir enn det er plass til under pilmerket på innsiden av venstre kantlinjal.

Se tabellen nedenfor hvis du vil vite mer om papirskuffens kapasitet for Epson-spesialmedier.

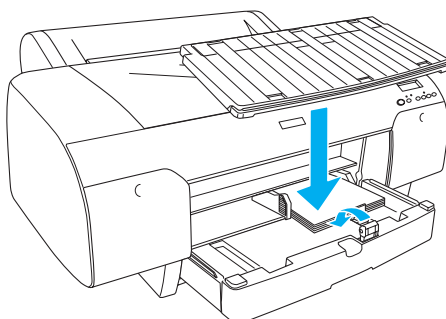
Epson-spesialmedier	Størrelse	Papirskuffens kapasitet
Premium Semigloss Photo Paper	A4	100
	Letter	100
	A3	50
	Super A3/B	50
Premium Luster Photo Paper	Letter	100
	A3	50
	Super A3/B	50
Photo Quality Ink Jet Paper	A4	200
	Letter	200
EPSON Proofing Paper Semimatte (Commercial)	Super A3/B	50

Archival (Enhanced) Matte Paper	A4	100
	Letter	100
	A3	50
	Super A3/B	50
Watercolor Paper - Radiant White	Super A3/B	20
Bright White Inkjet Paper	A4	100

8. Juster lengden til papirførerens og kantlinjalen slik at det passer med papirstørrelsen.



9. Før papirførrullen ned igjen og sett papirskuffdekelet på plass.



Obs!

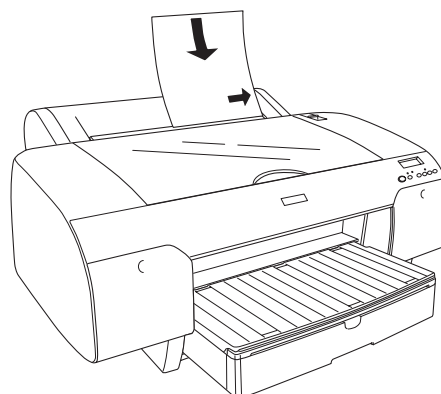
Kontroller at papirrullstøtten ikke er oppe.

Legge papir i åpningen for manuell matning på baksiden

Obs!

- ❑ Du kan legge ett ark om gangen i mateåpningen bak.
- ❑ Legg i papiret med utskriftssiden opp.
- ❑ Papir med tykkelser mellom 0,08 og 1,6 mm kan legges inn med langsiden først. Likevel må resirkulert eller vanlig papir i størrelse A4, Letter eller 8 × 10 tommer legges inn med kortsiden først, uavhengig av tykkelse.

1. Kontroller at skriveren er på og står i READY-status (KLAR).
2. Trykk knappen Paper Source (Papirkilde) < for å velge Sheet (Ark) i LCD-panelet.
3. Hold i venstre og høyre kant av arket. Rett inn venstre kant av arket med markeringen for papirstørrelsen på papirulldekelet og før papiret inn til det møter motstand.

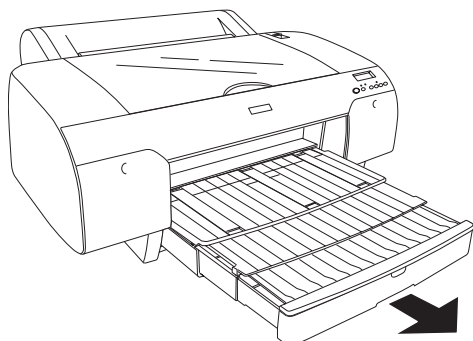


Skriveren trekker automatisk inn papiret til utskriftsposisjonen.

Obs!

Hvis du trykker på Pause-knappen, begynner skriveren å mate inn arket til utskriftsposisjon umiddelbart.

4. Juster lengden til papirskuffen og papirskuffdekelet slik at det passer med papirstørrelsen. Hvis du ikke trekker dem ut, kan det føre til feil med utskriften.



Obs!

Kontroller at papirrullstøtten ikke er oppe.



Forholdsregel:

Ikke la papiret ligge i skriveren i lange perioder. Kvaliteten vil bli redusert. Vi anbefaler at du tar ut papirer fra skriveren når du er ferdig med å skrive ut.

Koble skriveren til datamaskinen

Hvilke grensesnitt som er tilgjengelige, varierer med hvilken versjon av Microsoft® Windows®-operativsystem eller Apple® Macintosh®-system som brukes, som følger:

USB-grensesnitt og Ethernet-grensesnitt (valgfritt):
Windows XP, Me, 98 og 2000
Mac OS X 10.2 eller nyere
Mac OS 9.x

IEEE1394-grensesnittet:
Windows XP, Me og 2000
Mac OS X 10.2 eller nyere
Mac OS 9.x

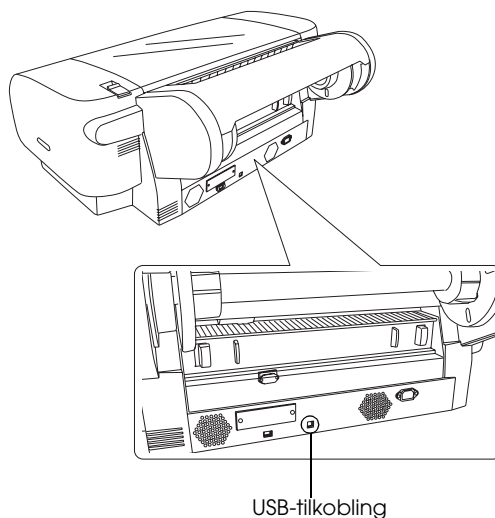
Bruke det innebygde USB-grensesnittet

Hvis du vil koble skriveren til en USB-port, trenger du en standard skjermet USB-kabel. Hvis du vil koble skriveren til datamaskinen ved hjelp av det innebygde USB-grensesnittet, følger du anvisningene nedenfor.

Obs!

Hvis du bruker en kabel som ikke passer, eller kobler til eksterne enheter mellom skriveren og datamaskinen, kan forbindelsen bli ustabil.

1. Kontroller at både skriveren og datamaskinen er slått av.
2. Koble USB-kabelen til skriveren.



3. Plugg den andre enden av kabelen inn i USB-grensesnittkontakten på datamaskinen.

Når du har koblet sammen skriveren og datamaskinen med USB-kabelen, kan du se "Installere skriverprogramvaren" på side 14.

Bruke det innebygde IEEE1394-grensesnittet

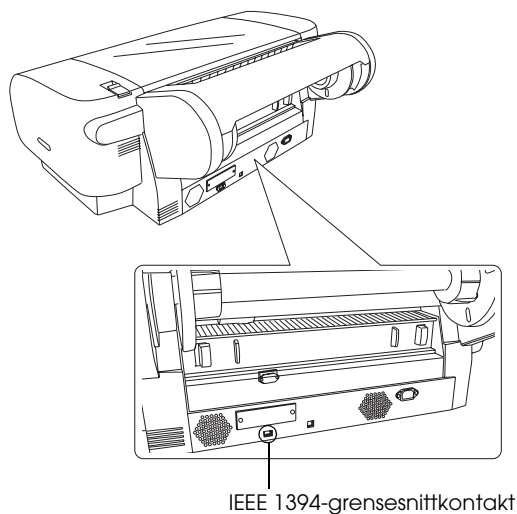
Hvis du vil koble skriveren til datamaskinen ved hjelp av det innebygde IEEE 1394-grensesnittet, følger du anvisningene nedenfor.

Obs!

Pass på at du bruker IEEE 1394-kabelen (C836302), ellers kan det være at kabelen ikke overholder EMC-bestemmelsene for de enkelte landene.

1. Kontroller at både skriveren og datamaskinen er slått av.

2. Koble en kompatibel grensesnittkabel til skriveren.



3. Plugg den andre enden av kabelen inn i IEEE1394-grensesnittkontakten på datamaskinen.

Når du har koblet sammen skriveren og datamaskinen via IEEE 1394-grensesnitt, kan du se "Installere skriverprogramvaren" på side 14.

Bruke det valgfrie grensesnittkortet

Med det valgfrie Ethernet-grensesnittkortet kan du bruke skriveren i et nettverk.

Ethernet-grensesnittkortet registrerer automatisk hvilke protokoller som brukes på nettverket, så du kan skrive ut fra Windows XP, Me, 98 og 2000 eller Mac OS X og 9.x på AppleTalk-nettverk.

EpsonNet 10/100 Base Tx C12C82405*
High Speed Int. Print Server
(Skriverserver)

Obs!

Stjernen (*) erstatter det siste sifferet i produktkoden, som varierer etter sted.

Installere det valgfrie grensesnittkortet

Følg trinnene nedenfor for å installere et grensesnittkort.

Obs!

Før du installerer et grensesnittkort, bør du lese installeringsinformasjonen i dokumentasjonen som leveres med kortet.

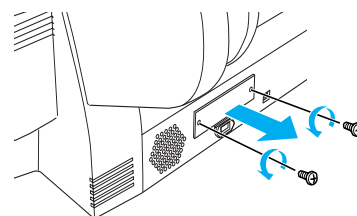
1. Kontroller at både skriveren og datamaskinen er slått av.
2. Kontroller at strømledningen er koblet fra strømuttaket.



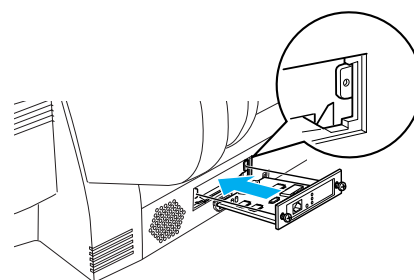
Forholdsregel:

Ikke installer grensesnittkortet mens skriveren er koblet til et strømuttak. Dette kan påføre skriveren skade.

3. Koble om nødvendig fra grensesnittkabelen.
4. Bruk et stjerneskrudjern til å skru ut de to skruene som holder beskyttelsesplaten fast over kortsporet, og ta så platen av. Ta vare på skruene til senere når du skal sette beskyttelsesplaten på plass igjen.



5. Skyv grensesnittkortet langs sporene på begge sider av grensesnittbeholderen. Trykk det inn slik at kontakten kommer ordentlig på plass i sokkelen inne i skriveren.



Obs!

Det kan hende grensesnittkortet stikker ut fra sporet, avhengig av hvilket kort du bruker.

Installere skriverprogramvaren

Når du har koblet skriveren til datamaskinen, må du installere programvaren som følger med på CD-ROMen med skriverprogramvare som leveres med skriveren. Følg anvisningene nedenfor for å installere skriverprogramvaren.

For Windows



Forholdsregel:

Avslutt alle antivirusprogrammer før du installerer skriverprogramvaren.

1. Kontroller at skriveren er slått av.
2. Sett inn CD-ROMen med skriverprogramvare som ble levert med skriveren, i CD-ROM-stasjonen.

Obs!

Hvis det kommer frem et vindu for språkvalg, velger du foretrukket språk.

3. Klikk Continue (Fortsett).
4. Velg skriveren.
5. Velg Local (Lokal) eller Network (Nettverk).
6. Klikk Install (Installer) for å starte installeringen av skriverprogramvaren.

Obs!

Velg landet eller området du bor i, hvis valgvinduet vises.

7. Følg instruksjonene på skjermen.

Obs!

Hvis det kommer en melding under installeringen om Windows-logotest, klikker du Continue (Fortsett) for å fortsette installeringen.

For Mac OS 9.x



Forholdsregel:

Avslutt alle antivirusprogrammer før du installerer skriverprogramvaren.

1. Kontroller at skriveren er av.
2. Sett inn CD-ROMen med skriverprogramvare som ble levert med skriveren, i CD-ROM-stasjonen.

3. Dobbeltklikk mappen Mac OS 9.

Obs!

Hvis det kommer frem et vindu for språkvalg, velger du foretrukket språk.

4. Klikk Continue (Fortsett).
5. Velg skriveren.
6. Velg Local (Lokal) eller Network (Nettverk).
7. Klikk Install (Installer) for å starte installeringen av skriverprogramvaren.
8. Følg instruksjonene på skjermen. Etter at du har installert programvaren og startet datamaskinen på nytt, slår du på skriveren.

Bruke Chooser (Velger) til å velge skriver

Når du har installert skriverprogramvaren på datamaskinen, må du åpne Chooser (Velger) og velge skriveren. Du må velge en skriver første gang du bruker den, eller når du vil bytte til en annen skriver. Utskriftsjobber skrives alltid ut på den sist valgte skriveren.

1. Velg Chooser (Velger) på Apple-menyen. Klikk skriverikonet, og klikk deretter porten skriveren er koblet til.
2. Brukere av USB-grensesnitt klikker først skriverikonet, og deretter porten skriveren er koblet til. Brukere av IEEE 1394-grensesnitt klikker først skriverikonet, og deretter FireWire-porten skriveren er koblet til.
3. Aktiver eller deaktiver Background Printing (Bakgrunnsutskrift) ved å klikke ønsket alternativknapp.

Når bakgrunnsutskrift er aktivert, kan du bruke maskinen mens et dokument klargjøres for utskrift. Hvis du vil bruke verktøyet EPSON Monitor IV til å administrere utskriftsjobber, må bakgrunnsutskrift være aktivert.

4. Lukk Chooser (Velger).

For Mac OS X



Forholdsregel:

Slå av alle antivirusprogrammer før du installerer programvaren.

Obs!

❑ Denne programvaren støtter ikke UNIX File System (UFS) for Mac OS X. Installer programvaren på en disk eller partisjon som ikke bruker UFS.

❑ Dette produktet støtter ikke Mac OS X Classic-miljøet.

1. Kontroller at skriveren er slått av.
2. Sett inn CD-ROMen med skriverprogramvare som ble levert med skriveren, i CD-ROM-stasjonen.
3. Dobbeltklikk mappen Mac OS X.

Obs!

Hvis det kommer frem et vindu for språkvalg, velger du foretrukket språk.

4. Klikk Continue (Fortsett).
5. Velg skriveren.
6. Velg Local (Lokal) eller Network (Nettverk).
7. Klikk Install (Installer) for å starte installeringen av skriverprogramvaren.
8. Installer programvaren ved å følge anvisningene på skjermen.
9. Når du har installert programvaren, starter du datamaskinen på nytt. Slå på skriveren.

Velge skriver

Når du har installert skriverprogramvaren på datamaskinen, må du velge skriveren. Du må velge en skriver første gang du bruker den, eller når du vil bytte til en annen skriver. Utskriftsjobber skrives alltid ut på den sist valgte skriveren.

1. Dobbeltklikk Macintosh HD (standardinnstilling).
2. Dobbeltklikk mappen Applications (Applikasjoner).
3. Dobbeltklikk mappen Utilities (Verktøy).

4. Dobbeltklikk Print Center (Utskriftssenter) (for Mac OS X 10.2.x) eller Printer Setup Utility (Installasjon av skriververktøy) (for Mac OS X 10.3.x).
5. Klikk Add (Legg til).
6. Velg grensesnittet som kobler skriveren og datamaskinen sammen.
7. Velg Stylus Pro 4400 eller Stylus Pro 4800.
8. Klikk Add (Legg til).
9. Kontroller at skriverlisten inneholder skriveren du har lagt til.
10. Lukk dialogboksen Printer List (Skriverliste).

Bruke den elektroniske referansehåndboken

Hva gjør jeg nå?

Når du er ferdig med å konfigurere maskinvaren og installere driveren, kan du se i *referansehåndboken* for å få detaljert informasjon om funksjonene i skriveren, vedlikehold, feilsøking, tekniske spesifikasjoner og tilleggsprodukter.

Bruke den elektroniske referansehåndboken

Den inneholder detaljerte anvisninger om bruk av skriveren og informasjon om bruk av tilleggsprodukter.

Hvis du vil se i *referansehåndboken*, dobbeltklikker du ikonet for referansehåndboken for ESPR4844 på skrivebordet.

I Windows kan du også få adgang til *referansehåndboken* via Start-menyen. Klikk Start, pek på All programs (Alle programmer) i Windows XP eller Programs (Programmer) i Windows Me, 98 eller 2000. Velg EPSON og velg så ESPR4844 Reference Guide (Referansehåndbok for ESPR4844).

Obs!

Hvis du vil lese håndboken på nettet, må du ha Microsoft Internet Explorer eller Netscape Navigator (i versjonene 4.0 eller nyere) installert på datamaskinen.