

**EPSON®**

EPSON STYLUS™ **PRO 4400**  
EPSON STYLUS™ **PRO 4800**

Türkçe

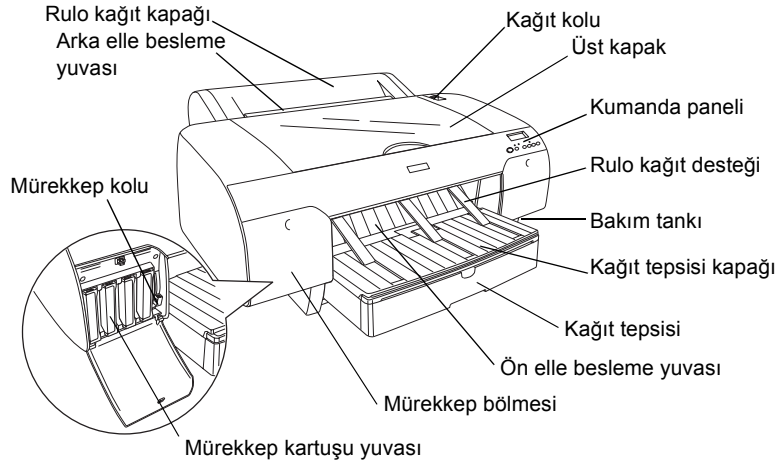
# ***Kurulum Kılavuzu***

---

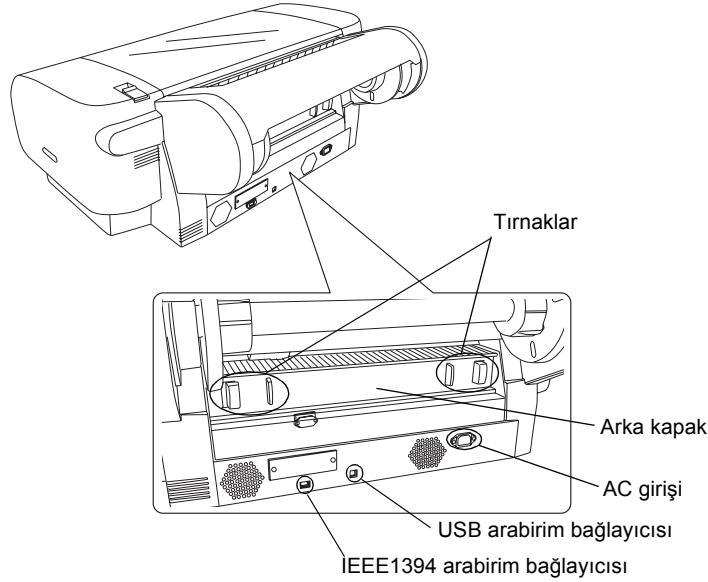
Güvenlik Talimatları . . . . .	3
Yazıcının Parçalarını Birleştirme . . . . .	4
Yazıcıyı Kurma . . . . .	5
Rulo Kağıt Yükleme . . . . .	7
Yaprak Kağıt Yükleme . . . . .	9
Yazıcıyı Bilgisayarınıza Bağlama . . . . .	12
Yazıcı Yazılımını Kurma . . . . .	14
Çevrimiçi Başvuru Kılavuzunu Kullanma . . . . .	15

## Yazıcı Parçaları

### Önden görünüm



### Arkadan görünüm



Tüm hakları saklıdır. Bu belge, Seiko Epson Corporation'ın önceden yazılı izni olmadan kısmen veya tamamen çoğaltılamaz, bilgi erişim sistemlerinde saklanamaz veya elektronik, mekanik yöntemlerle, fotokopi, kayıt yöntemleriyle veya diğer yöntemlerle başka ortamlara aktarılamaz. Bu belgedeki bilgiler sadece bu Epson yazıcıda kullanılmak üzere tasarlanmıştır. Bu bilgilerin başka yazıcılar için kullanılması durumunda, Epson hiçbir sorumluluk kabul etmez.

Seiko Epson Corporation ve bağlı kuruluşları, ürünü satın alanın veya üçüncü kişilerin aşağıdaki nedenlerden ötürü uğradıkları zarar, kayıp, maliyet veya gider konusunda ürünü satın alana veya üçüncü kişilere karşı kesinlikle yükümlü olmayacaktır: kaza, ürünün yanlış veya uygun olmayan amaçlarla kullanılması, ürün üzerinde yetkisiz kişilerce yapılan modifikasyonlar, onarımlar veya değişiklikler veya (ABD hariç olmak üzere) Seiko Epson Corporation'ın işletme ve bakım talimatlarına aykırı hareketler.

Seiko Epson Corporation kendisi tarafından Orijinal Epson Ürünleri veya Epson Onaylı Ürünler olarak tanımlanmamış ürün seçeneklerinin veya sarf malzemelerinin kullanılmasından doğan zarar veya sorunlardan hiçbir şekilde sorumlu olmayacaktır.

Seiko Epson Corporation, kendisi tarafından Epson Onaylı Ürünler olarak tanımlanmamış arabirim kablolarının kullanılmasından kaynaklanan elektromanyetik parazitini yol açtığı zararlardan sorumlu olmayacaktır.

EPSON, Seiko Epson Corporation'ın tescilli ticari markası, EPSON STYLUS ise ticari markasıdır.

Microsoft ve Windows, Microsoft Corporation'ın tescilli ticari markalarıdır.

Apple ve Macintosh, Apple Computer, Inc.'in tescilli ticari markalarıdır.

*Genel Uyarı: Bu belgede geçen diğer ürün adları sadece tanımlama amaçlı olarak kullanılmıştır ve bu ürünlerle ilgili ticari marka hakları ilgili sahiplerine aittir. Epson bu markalarla ilgili olarak hiçbir hak talep etmemektedir.*

Telif Hakkı © 2004 Seiko Epson Corporation. Tüm hakları saklıdır.

## Güvenlik Talimatları

Yazıcınızı kullanmadan önce bu talimatların tümünü okuyun. Ayrıca yazıcının üzerinde yer alan tüm uyarılara ve talimatlara uyduğunuzdan da emin olun.

### Uyarı, Dikkat ve Not Açıklamaları



**Uyarı** bölümü, bedensel yaralanmaları önlemek için uyulması gerekenlere işaret eder.

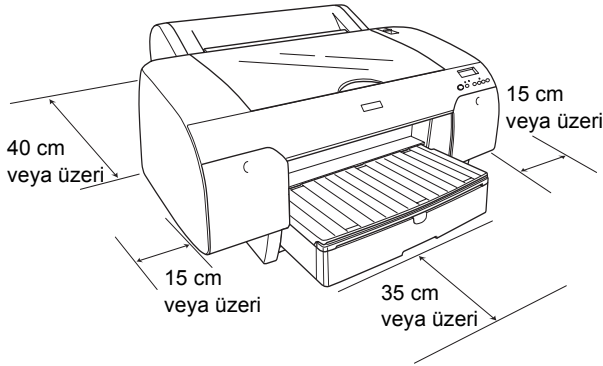


**Dikkat** donanımınıza zarar gelmesini önlemek için uyulması gerekenlere işaret eder.

**Not** bölümü, yazıcınızın işletimi hakkında önemli bilgiler ve faydalı ipuçları içerir.

### Bu ürün için yer seçerken

- ❑ Bu ürünü kendisinden daha geniş olan düz ve sağlam bir yere yerleştirin. Bu ürün yan veya eğik durduğunda çalışmayacaktır.



- ❑ Ani ısı ve nem oranı değişikliklerine maruz kalan yerlerden kaçının. Ayrıca, bu ürünü doğrudan güneş ışığına, güçlü ışığa veya ısı kaynaklarına maruz bırakmayın.
- ❑ Darbelere ve titreşime maruz kalan yerlerden kaçının.
- ❑ Bu ürünü tozlu yerlerden uzak tutun.
- ❑ Bu ürünü, bir prizinin yakınına ve fişinin kolayca çıkarılmasına olanak tanıyan yere yerleştirin.
- ❑ Ürünü bir stand üstüne yerleştirecekseniz söz konusu standın en az 50 kg'yi (110.3 lb) desteklemesi gerekir.

### Bu ürünü kurarken

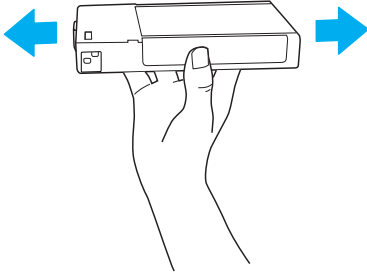
- ❑ Sadece bu ürünün etiketinde belirtilen güç kaynağı türünü kullanın.
- ❑ Sadece bu ürünle birlikte verilen elektrik kablosunu kullanın. Başka bir kablunun kullanılması yangına veya elektrik çarpmasına neden olabilir.
- ❑ Bu ürünün elektrik kablosu sadece bu üründe kullanılmak için tasarlanmıştır. Kablunun başka bir üründe kullanılması yangına veya elektrik çarpmasına neden olabilir.
- ❑ Hasar görmüş veya aşınmış bir elektrik kablosunu kullanmayın.
- ❑ Bu üründe bir uzatma kablosu kullanacaksanız, uzatma kablosuna bağlı aygıtların toplam nominal amper değerinin kablunun amper değerini aşmadığından emin olun. Aynı zamanda, prize bağlı tüm aygıtların toplam nominal amper değerinin prizinin toplam amper değerini aşmadığından da emin olun.
- ❑ Bu ürünün dış bölümündeki açıklıkların önünü kapatmayın ve üzerlerini örtmeyin.

### Bu ürünü kullanırken

- ❑ Yazdırma işlemi sırasında elinizi bu ürünün içine sokmayın veya mürekkep kartuşlarına dokunmayın.
- ❑ Yazdırma kafasını elle hareket ettirmeyin, aksi takdirde bu ürüne zarar verebilirsiniz.
- ❑ Yuvalardan içeri herhangi bir nesne sokmayın. Bu ürünün üzerine sıvı dökülmemesine dikkat edin.
- ❑ Bu ürünü kendiniz onarmaya kalkışmayın.
- ❑ Aşağıdaki durumlarda bu ürünün fişini çekin ve bakım için yetkili servis personeline başvurun: Elektrik kablosu veya fişi hasar gördü; bu ürüne sıvı girdi; bu ürün düştü veya dış bölümü zarar gördü; bu ürün normal çalışmıyor veya performansında belirgin bir farklılık meydana geldi.

## Mürekkep kartuşlarını kullanırken

- ❑ Mürekkep kartuşlarını çocukların erişemeyeceği yerlerde muhafaza edin ve içindeki maddeleri içmeyin.
- ❑ Mürekkep kartuşlarını serin ve karanlık bir yerde saklayın.
- ❑ Cildinize mürekkep bulaşırsa hemen sabun ve suyla yıkayın. Gözlerinize mürekkep kaçarsa gözlerinizi hemen bol suyla yıkayın.
- ❑ En iyi sonucu elde etmek için takmadan önce mürekkep kartuşunu iyice sallayın.



### Dikkat:

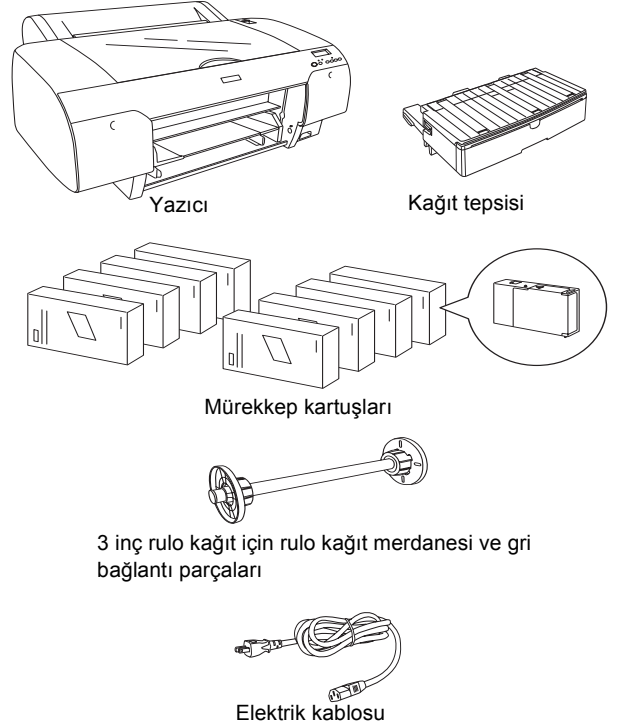
*Daha önce ürüne takılmış olan kartuşları çok güçlü sallamayın.*

- ❑ Mürekkep kartuşunu kartuşun kutusunda yazan tarihten sonra kullanmayın.
- ❑ En iyi sonucu elde etmek için mürekkep kartuşunu taktıktan sonraki altı ay içinde kullanarak bitirin.
- ❑ Mürekkep kartuşlarını parçalamayın veya yeniden doldurmaya çalışmayın. Aksi takdirde yazdırma kafası zarar görebilir.
- ❑ Mürekkep besleme noktasına veya çevresindeki alana ve mürekkep kartuşunun yanındaki yeşil IC yongasına dokunmayın. Aksi takdirde bu ürün normal çalışmayabilir ve yazdırmayabilir.

## Yazıcının Parçalarını Birleştirme

### Kutunun içindekileri kontrol etme

Resimde gösterilen tüm parçaların kutuda olduğundan ve zarar görmediklerinden emin olun.

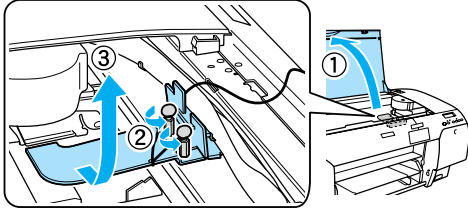


### Not:

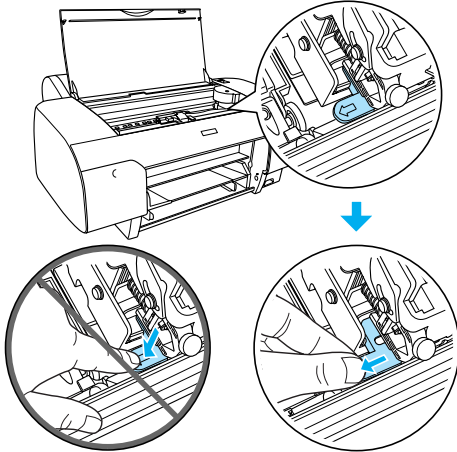
- ❑ Yazıcı kutusunda bulunan parçalar ülkeden ülkeye farklılık göstermektedir.
- ❑ EPSON Stylus Pro 4400 için 4, EPSON Stylus Pro 4800 için ise 8 mürekkep kartuşu bulunmaktadır.

## Koruyucu malzemeleri çıkarma

Yazıcımız, sevkiyat sırasında zarar görmesini engellemek için çeşitli koruyucu malzemeler kullanılarak paketlenmiştir. Kullanmaya başlamadan önce yazıcınızdaki koruyucu malzemeleri çıkarın. Üst kapağı açın, iki vidayı gevşetin ve şaryoya sabitlenmiş kartonu çekip çıkartın.



Ayrıca, yazdırma kafasının sol tarafındaki yeşil çıkıntıyı çekerek yazdırma kafasının kilidini de açmanız gerekmektedir.



## Yazıcıyı Kurma

### Elektrik kablosunu bağlama

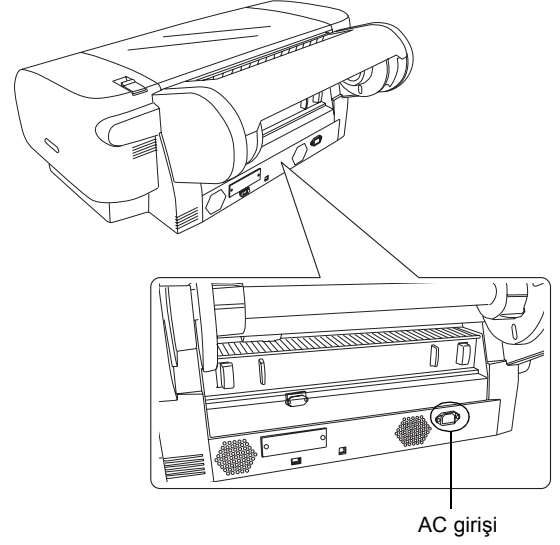
1. Yazıcının gerektirdiği voltajın priz voltajı ile aynı olduğundan emin olmak için yazıcının arkasındaki etiketi kontrol edin. Ayrıca, güç kaynağınız için doğru elektrik kablosuna sahip olduğunuzdan da emin olun.



#### Dikkat:

Yazıcının voltajını değiştirmek mümkün değildir. Nominal voltaj ve prizinizin voltajı aynı değilse elektrik kablosunu takmayın ve yardım almak için satıcınıza başvurun.

2. Elektrik kablosunu yazıcının arkasındaki AC girişine takın.



3. Elektrik kablosunu uygun şekilde topraklanmış bir elektrik prizine takın.

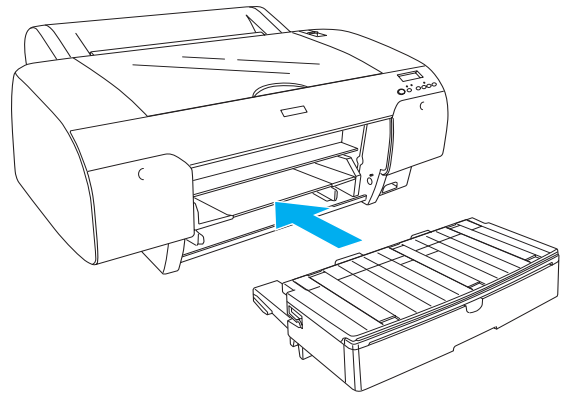


#### Dikkat:

Otomatik zamanlayıcıyla veya duvara monte edilmiş bir şalterle denetlenen bir prizi kullanmayın; aksi takdirde yazıcınız yanlışlıkla kapanabilir veya hasara görebilir.

### Kağıt tepsisini takma

Kağıt tepsisini yazıcının ön tarafındaki yuvalara takın.



## Mürekkep kartuşlarını takma

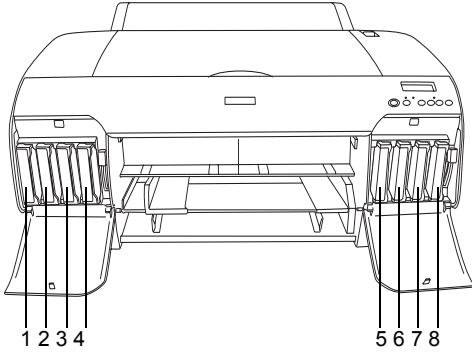


### Uyarı:

Mürekkep kartuşları kapalı birimlerdir. Normal kullanım koşullarında kartuşlardan mürekkep sızmaz. Ellerinize mürekkep bulaşırsa sabun ve suyla güzelce yıkayın. Gözlerinize mürekkep kaçarsa gözlerinizi hemen bol suyla yıkayın.

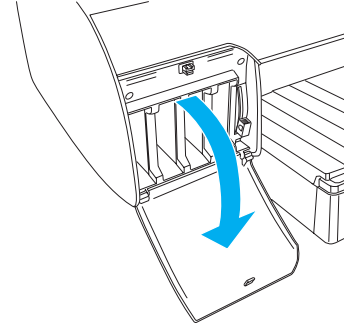
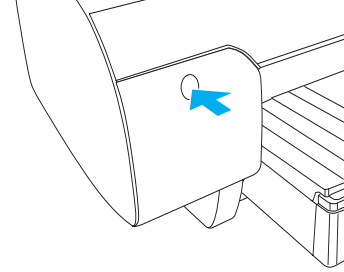
### Not:

- ❑ Yazıcınızla birlikte verilen mürekkep kartuşları sadece ilk mürekkep doldurma işlemi içindir.
- ❑ İlk mürekkep doldurma işlemi sırasında büyük bir miktarda mürekkep kullanıldığı için mürekkep kartuşlarını kısa bir zaman sonra değiştirmeniz gerekebilir.
- ❑ İlk mürekkep doldurma işlemi için yaklaşık 8 dakika gerekir.
- ❑ Yuvaların her biri belirli bir renk mürekkep içindir. Mürekkep kartuşlarını seçtiğiniz mürekkep moduna göre doğru yuvaya taktığınızdan emin olun.
- ❑ Aşağıdaki resimde EPSON Stylus Pro 4800 gösterilmektedir. 5 ila 8 sayılı yuvalar EPSON Stylus Pro 4400 üzerinde bulunmamaktadır.
- ❑ EPSON Stylus Pro 4400 üzerindeki sağ mürekkep bölmesi açılmaz. Kapağı çok sert bastırmayın; aksi takdirde kırılabilir.

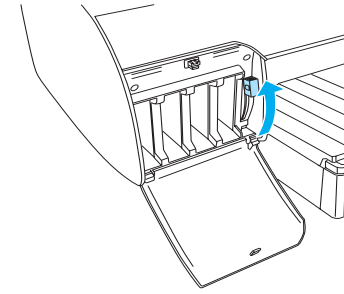


No.	EPSON Stylus Pro 4800	EPSON Stylus Pro 4400
#1	Matte Black (Mat Siyah) veya Photo Black (Fotoğraf Siyahı)	Matte Black (Mat Siyah)
#2	Cyan (Camgöbeği)	Cyan (Camgöbeği)
#3	Magenta (Eflatun)	Magenta (Eflatun)
#4	Yellow (Sarı)	Yellow (Sarı)
#5	Light Black (Açık Siyah)	-
#6	Light Cyan (Açık Camgöbeği)	-
#7	Light Magenta (Açık Eflatun)	-
#8	Light Light Black (Çok Açık Siyah)	-

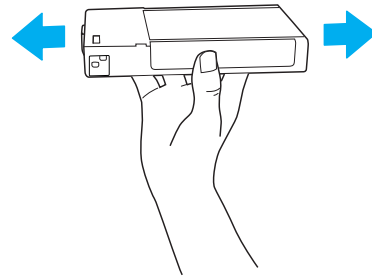
1. Güç düğmesine basarak yazıcıyı açın. Kısa bir süre sonra LCD'de NO INK CRTG (MÜREKKEP KARTUŞU YOK) ibaresi görünür.
2. Mürekkep bölmesi kapağını (kapaklarını) bastırarak açın.



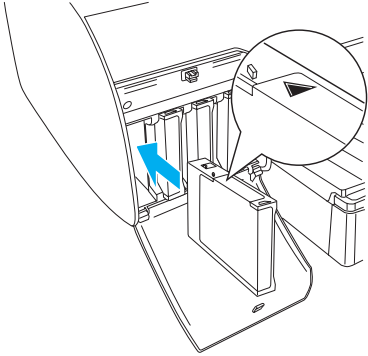
3. Mürekkep kollarını kaldırın.



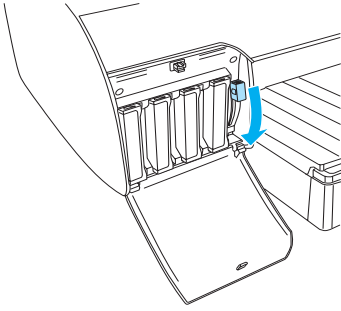
4. Mürekkep kartuşlarından birinin paketini açın ve en iyi sonucu elde etmek için mürekkep kartuşunu iyice sallayın.



5. Mürekkep kartuşunu, ok işareti yukarı bakacak ve yazıcının arkasını gösterecek şekilde tutarak yuvasına takın.



6. Diğer mürekkep kartuşlarını takmak için de 4. ve 5. adımları tekrarlayın.
7. Tüm mürekkep kartuşlarını yuvalarına taktıktan sonra mürekkep kollarını aşağı indirin. Yazıcı ilk mürekkep doldurma işlemine başlar.



8. Yaklaşık iki dakika sonra LCD'de mürekkep koluyla ilgili mesajlar görüntülenir. LCD'de, ilk mürekkep doldurma işleminin tamamlanmış olduğunu gösteren READY (HAZIR) mesajı görüntülenene kadar mürekkep kollarını gerektiği şekilde kaldırın veya indirin.



**Dikkat:**

Pause (Duraklat) ışığı yanıp sönerken aşağıda belirtilenleri kesinlikle yapmayın, aksi takdirde ürününüz hasar görebilir.

- Yazıcıyı kapatma.
- Üst kapağı açma.
- Arka kapağı çıkarma.
- Kağıt kolunu açık konuma getirme.
- Mürekkep kartuşlarını çıkarma.
- Bakım tankını çıkarma.
- Elektrik kablosunu fişten çekme.

9. Mürekkep bölmesi kapağını (kapaklarını) kapatın.

**Not:**

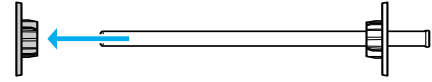
220 ml mürekkep kartuşu taktıysanız mürekkep bölmesinin kapağını (kapaklarını) kapatmayın.

## Rulo Kağıt Yükleme

### Rulo kağıdı merdaneye takma

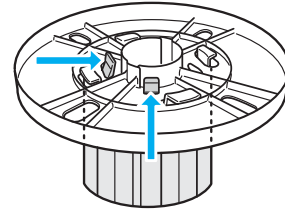
Rulo kağıdı merdaneye takarken aşağıdaki adımları uygulayın.

1. Hareketli bileziği kaydırarak merdanenin ucundan çıkartın.



2. 3 inç rulo kağıt takarken gri bağlantı parçalarını takılı halde bırakın.

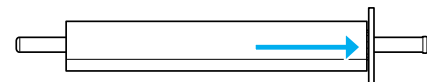
2 inç rulo kağıt takarken gri bağlantı parçalarını bilezikten çıkarın.



**Not:**

Gri bağlantı parçalarını daha sonra kullanmak üzere güvenli bir yerde saklayın.

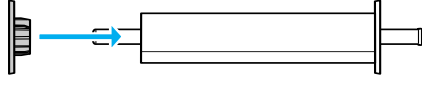
3. Rulo kağıdı açılmayacak şekilde düz bir yüzeye yerleştirin. Rulo kağıdı yerine oturana kadar merdanenin ve bileziğin üzerine kaydırın.



**Not:**

Rulo kağıdı takarken merdaneyi dik tutmayın. Aksi takdirde kağıt doğru açıda beslenmeyebilir.

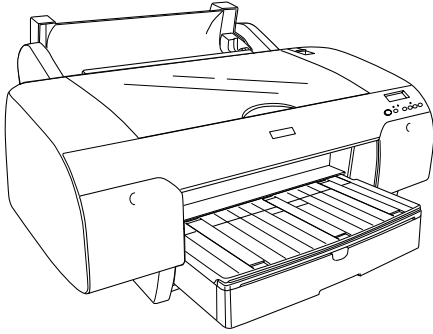
4. Hareketli bileziği (1. adımda çıkarılan) merdanenin üzerine ve rulo kağıdın içine doğru yerine oturana kadar kaydırın.



### **Rulo kağıdı yazıcıya takma**

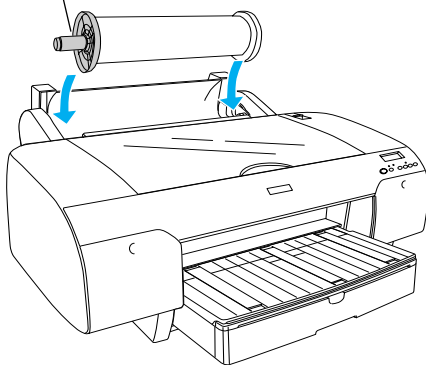
Rulo kağıdı yazıcıya takmak için aşağıdaki adımları uygulayın.

1. Rulo kağıt kapağını açın.

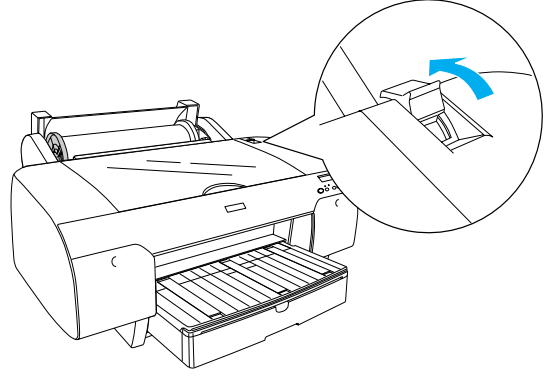


2. Hareketli bileziğin rulo kağıdın uç kısmının içine gerektiği şekilde sabitlenmiş olduğundan emin olun.
3. Rulo kağıt merdanesini hareketli siyah bilezik sol tarafta olacak şekilde tutun. Sonra, merdaneyi yazıcının üst kısmındaki oluğa yerleştirin.

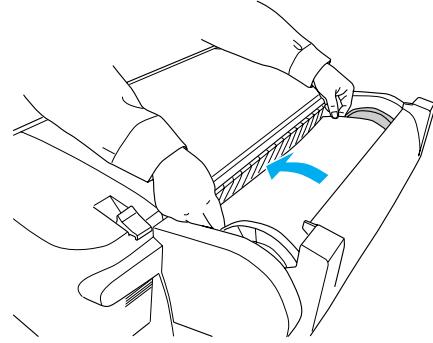
Hareketli siyah bilezik



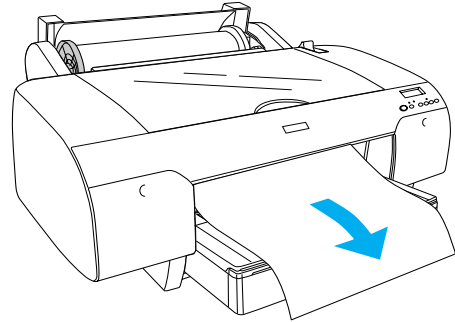
4. Kağıt kolunu açık konuma getirin.



5. Kağıdı her iki tarafından tutarak kağıt takma yuvasına yerleştirin.



6. Kağıdı kağıt tepsisinden aşağı doğru sarkana kadar çekin.

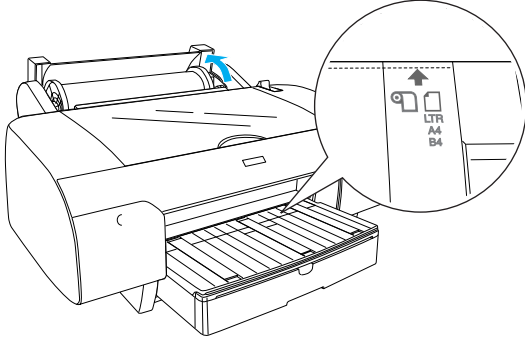


#### **Not:**

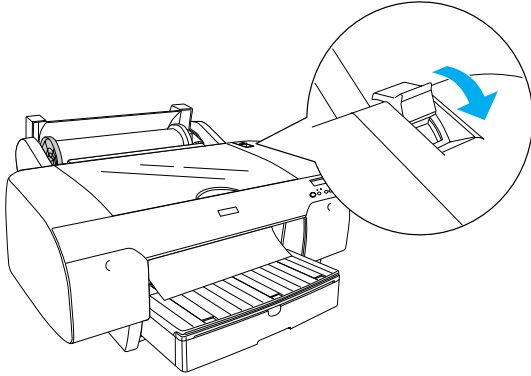
*İnce kağıt yüklenmesi durumunda kağıt emilim değerini azaltmak için Paper Feed v (Kağıt Besleme) düğmesine basın. Kalın ve kıvrılmış bir kağıt yüklemeniz durumunda kağıt emilim değerini artırmaya kadar Paper Feed ^ (Kağıt Besleme) düğmesine basın.*



7. Hem sabit hem de hareketli bilezikleri tutun ve kağıdı, ok işaretli çizgiye kadar geri sarın.

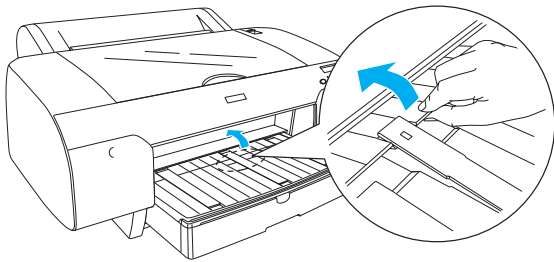


8. Kağıt kolunu sabit konuma getirin. Yazıcı kağıdı otomatik olarak yazdırma konumuna besleyecektir.

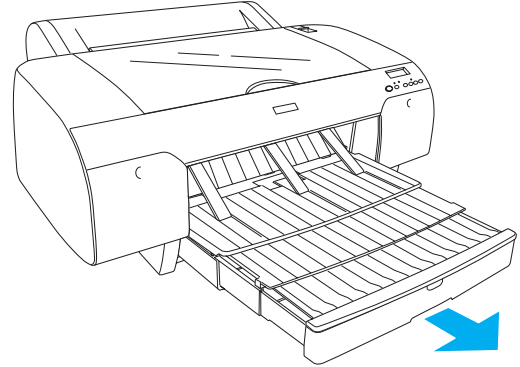



9. Rulo kağıt kapağını kapatın.

10. Rulo kağıt desteğini yukarı kaldırın.



11. Kağıt tepsisini ve kağıt tepsisi kapağını, yazdırma için kullanılacak kağıt uzunluğuna göre dışarı kaydırın.



12. LCD'de Roll Auto Cut On < (Ruloyu Otomatik Kes Açık) seçeneğini seçmek için Paper Source  (Kağıt Kaynağı) düğmesine basın.



**Dikkat:**

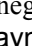
Kağıdı yazıcıda uzun süre bekletmeyin; aksi takdirde kalitesi düşecektir. Yazdırma işinin ardından kağıdı yazıcıdan çıkartmanızı tavsiye ederiz.

## Yaprak Kağıt Yükleme

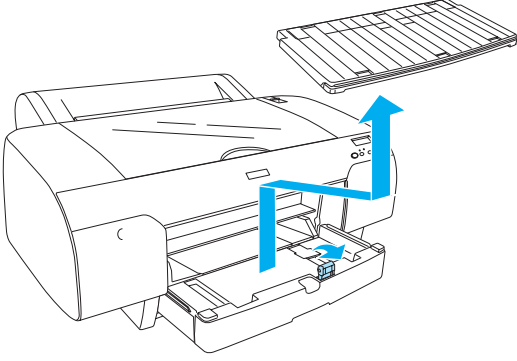
Kağıt tepsisine yaprak kağıt yüklemek için aşağıdaki adımları uygulayın.

**Not:**

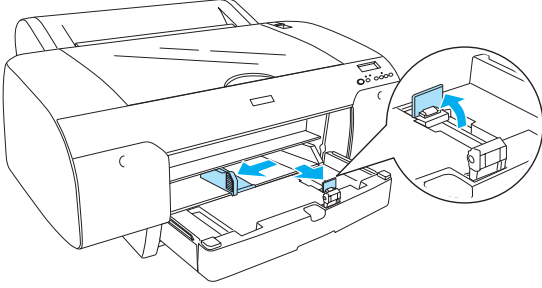
Bu bölümde, A3 boyutundan küçük yaprak kağıtların yüklenmesi açıklanmaktadır. A3 veya daha büyük bir kağıt yüklemek veya kağıt kullanımı hakkında ayrıntılı bilgi almak isterseniz, yazıcınızla birlikte gelen Yazıcı Yazılımı CD-ROM'u içerisindeki Reference Guide'da (Başvuru Kılavuzu) "Paper Handling" (Kağıt Kullanımı) bölümüne bakın.

1. Yazıcının açık ve READY (HAZIR) durumunda olduğundan emin olun.
2. LCD'de Sheet  (Kağıt) seçeneğini seçmek için Paper Source < (Kağıt Kaynağı) düğmesine basın.

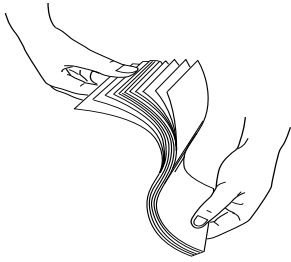
3. Kağıt tepsisinin kapağını yukarı kaldırıp kağıt kılavuzu silindirini yukarı çekin.



4. Kağıt kılavuzunu yukarı kaldırın ve kenar kılavuzunu sola doğru, kağıdınızın genişliğinden biraz daha geniş olacak şekilde kaydırın.

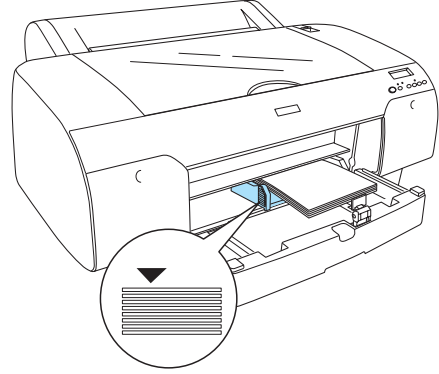


5. Kağıt destesini havalandırın, sonra kenarlarını düzeltmek için düz bir yüzeye yavaşça vurun. Kağıt kıvrılmışsa yükleme öncesinde düzleştirin. Çok fazla kıvrılıyorsa ve sık sık sıkışiyorsa bu kağıdı kullanmayın.



6. Tepsinin içini tozdan arındırmak için temizleyin. Toz, baskı kalitesinin düşmesine neden olabilir.

7. Kağıtları yazdırılabilir yüzleri aşağı bakacak ve kağıdın sağ kenarı kağıt tepsisinin sağ tarafına dayanacak şekilde yükleyin.



**Not:**

- ❑ Kağıdın her zaman önce kısa kenarını ayarlayın.
- ❑ Kağıtların tepsinin dibinde düz olarak durduğundan emin olun ve kağıdın kenarını kağıt tepsisinin sağ iç köşesine yerleştirin; aksi takdirde yazdırma işlemi yanlış hizalanabilir.
- ❑ Kağıt tepsisine yüklenebilen kağıt kapasitesi, ortama ve ortamın boyutuna bağlı olarak değişiklik göstermektedir.

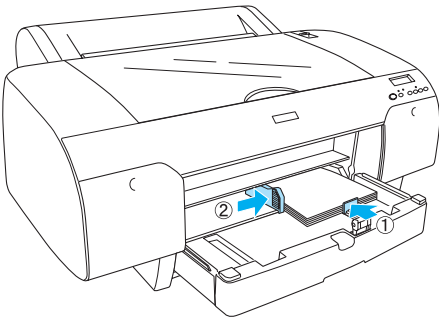
*Kağıt tepsi en çok 250 tane 17 lb veya 64 g/m<sup>2</sup> düz kağıt alabilmektedir. Sağ kenar kılavuzunun iç yüzeyindeki ok işaretini geçecek şekilde kağıt yüklemeyin.*

*Epson özel ortamları yükleme kapasitesi hakkında bilgi almak için aşağıdaki tabloya bakın.*

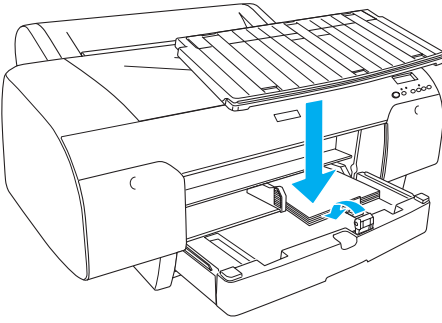
Epson özel ortamları	Boyut	Kağıt tepsi yükleme kapasitesi
Premium Semigloss Photo Paper	A4	100
	LTR	100
	A3	50
	Super A3/B	50
Premium Luster Photo Paper	LTR	100
	A3	50
	Super A3/B	50
Photo Quality Ink Jet Paper	A4	200
	LTR	200
EPSON Proofing Paper Semimatte (Commercial)	Super A3/B	50

Archival (Enhanced) Matte Paper	A4	100
	LTR	100
	A3	50
	Super A3/B	50
Watercolor Paper-Radiant White	Super A3/B	20
Bright White Inkjet Paper	A4	100

8. Kağıt ve kenar kılavuzunun uzunluğunu kağıt boyutuna göre ayarlayın.



9. Kağıt kılavuzu silindirini aşağı indirin ve kağıt tepsiyi kapağını geri takın.



**Not:**

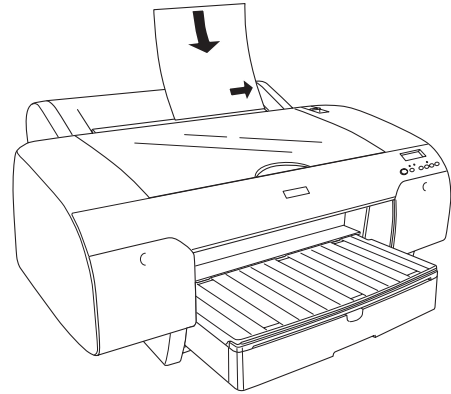
Rulo kağıt desteğinin yukarı kaldırılmamış olduğundan emin olun.

## Arka elle besleme yuvasına kağıt yükleme

**Not:**

- ❑ Arka besleme yuvasına bir defada bir yaprak kağıt yükleyebilirsiniz.
- ❑ Kağıdı, yazdırılabilir yüzü yukarı bakacak şekilde yükleyin.
- ❑ 0.08 ila 1.6 mm arasında bir kalınlığa sahip kağıtlar yatay konumda yerleştirilebilir. Ancak, geri dönüşümlü veya düz kağıdı ve A4, Letter veya 8 x 10 in. boyutundaki kağıtları kalınlıklarına bakmadan dikey konumda yerleştirin.

1. Yazıcının açık ve READY (HAZIR) durumunda olduğundan emin olun.
2. LCD'de Sheet  (Kağıt) seçeneğini seçmek için Paper Source < (Kağıt Kaynağı) düğmesine basın.
3. Kağıdın sağ ve sol kenarlarını tutun. Kağıdın sol kenarını, rulo kağıt kapağındaki hedef kağıt boyutu ile hizalayın ve ardından dirençle karşılaşana kadar itin.

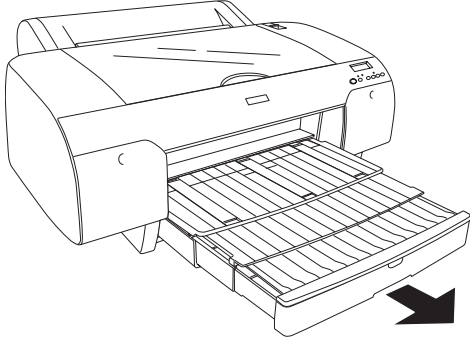


Yazıcı, kağıdı otomatik olarak yazdırma konumuna besleyecektir.

**Not:**

Pause (Duraklat) düğmesine basarsanız, yazıcı kağıdı yazdırma konumuna besleme işlemini hemen başlatacaktır.

4. Kağıt tepsisi ve kağıt tepsisi kapağının uzunluğunu kağıt boyutuna göre ayarlayın. Bunları genişletmezseniz aldığınız çıkış düşebilir.



**Not:**

Rulo kağıt desteğinin yukarı kaldırılmamış olduğundan emin olun.



**Dikkat:**

Kağıdı yazıcıda uzun süre bekletmeyin; aksi taktirde kalitesi düşecektir. Yazdırma işinin ardından kağıdı yazıcıdan çıkartmanızı tavsiye ederiz.

## Yazıcıyı Bilgisayarınıza Bağlama

Kullanabileceğiniz arabirimler Microsoft® Windows® işletim sistemlerine veya Apple® Macintosh® sistem sürümüne göre aşağıdaki şekilde farklılık gösterecektir:

USB arabirimi ve Ethernet arabirimi (İsteğe bağlı):

Windows XP, Me, 98 ve 2000  
Mac OS X 10.2 veya üzeri  
Mac OS 9.x

IEEE 1394 arabirimi:

Windows XP, Me ve 2000  
Mac OS X 10.2 veya üzeri  
Mac OS 9.x

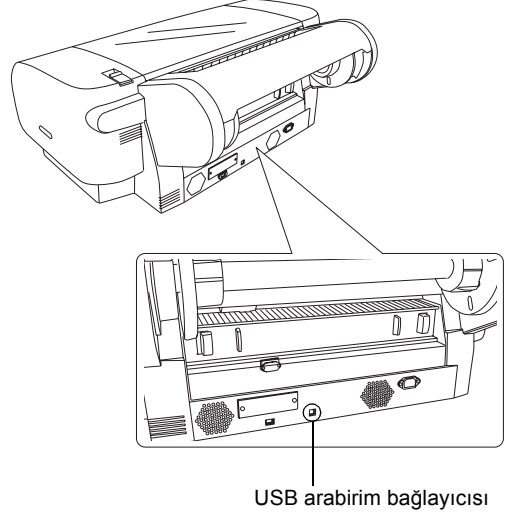
## Yerleşik USB arabirimini kullanma

Yazıcıyı USB bağlantı noktasına bağlamak için standart blendajlı bir USB kablonuz olmalıdır. Yazıcıyı bilgisayarınıza yerleşik USB arabirimini kullanarak bağlamak için aşağıdaki adımları uygulayın.

**Not:**

Doğru kabloyu kullanmamanız veya yazıcı ve bilgisayar arasında çevre birimler bağlamanız durumunda bağlantı düzensizleşebilir.

1. Hem yazıcının hem de bilgisayarın kapalı olduğundan emin olun.
2. USB kablosunu yazıcıya takın.



3. Kablonun diğer ucunu bilgisayarın USB arabirim bağlayıcısına takın.

Yazıcı ve bilgisayarı USB kablosu ile bağladıktan sonra, bkz. “Yazıcı Yazılımını Kurma” sayfa 14.

## Yerleşik IEEE 1394 arabirimini kullanma

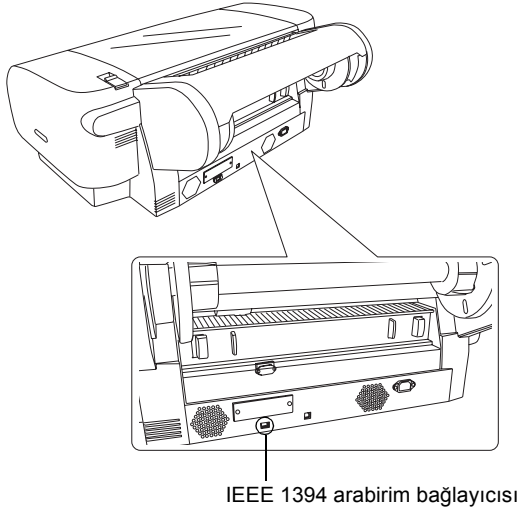
Yazıcınızı ve bilgisayarınızı takılı olan IEEE 1394 arabirim kartını kullanarak bağlamak için aşağıdaki adımları uygulayın.

**Not:**

IEEE 1394 Kablosu (C836302) kullandığınızdan emin olun; aksi taktirde kablo her ülkeye özel EMC Yönetmeliği sınırını aşabilir.

1. Hem yazıcının hem de bilgisayarın kapalı olduğundan emin olun.

2. Uyumlu arabirim kablosunu yazıcıya takın.



3. Kablonun diğer ucunu bilgisayarın IEEE1394 arabirim bağlayıcısına takın.

Yazıcı ve bilgisayarı IEEE 1394 arabirimi bağlayıcısı ile bağladıktan sonra, bkz. “Yazıcı Yazılımını Kurma” sayfa 14.

### ***Isteğe bağlı arabirim kartını kullanma***

Aşağıdaki isteğe bağlı Ethernet arabirim kartı yazıcınızı ağ üzerinde kullanabilmenize olanak sağlar. Ethernet arabirim kartı ağınızdaki iletişim kurallarını otomatik olarak algılar ve bu sayede Windows XP, Me, 98 ve 2000 veya bir AppleTalk ağında Mac OS X ve 9.x'ten yazdırma işlemi yapabilirsiniz.

EpsonNet 10/100 Base Tx High Speed Int. Print Server (Yüksek Hızlı Dahili Yazıcı Sunucusu) C12C82405\*

#### ***Not:***

Yıldız işareti (\*), ürün kodunun ülkeden ülkeye değişen son hanesinin yerine kullanılmıştır.

### ***Isteğe bağlı arabirim kartını takma***

Isteğe bağlı arabirim kartını takmak için aşağıdaki adımları uygulayın.

#### ***Not:***

Isteğe bağlı arabirim kartını takmadan önce kurulum bilgileri kartıyla birlikte verilen dokümantasyona bakın.

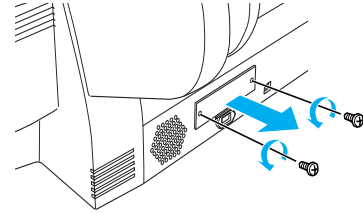
1. Hem yazıcının hem de bilgisayarın kapalı olduğundan emin olun.
2. Elektrik kablosunun prizden çekilmiş olduğundan emin olun.



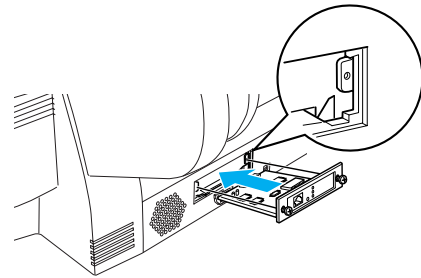
#### ***Dikkat:***

Yazıcı prize takılıyken arabirim kartını takmayın. Aksi takdirde yazıcı zarar görebilir.

3. Gerekirse arabirim kablosunu çıkarın.
4. Koruyucu plakayı isteğe bağlı arabirim yuvasına sabitleyen iki vidayı yıldız tornavida kullanarak sökün ve plakayı kaldırarak çıkarın. Vidaları koruyucu plakayı geri takarken kullanmak için saklayın.



5. Arabirim kartını arabirim bölmesinin her iki tarafındaki yuvalar boyunca kaydırarak takın. Kartı iyice iterek bağlayıcıyı (arabirim kartının arkasında) yazıcının içindeki sokete tam olarak yerleştirin.



#### ***Not:***

Kullandığınız arabirim kartına bağlı olarak yuvadan dışarı taşabilir.

## Yazıcı Yazılımını Kurma

Yazıcıyı bilgisayarınıza bağladıktan sonra yazıcınızla birlikte gelen Yazıcı Yazılımı CD-ROM'unda bulunan yazılımı kurmanız gerekmektedir. Yazıcı yazılımınızı kurmak için aşağıdaki adımları uygulayın.

### Windows için



#### Dikkat:

Yazıcı yazılımınızı kurmadan önce tüm virüs koruma programlarını kapatın.

1. Yazıcınızın kapalı olduğundan emin olun.
2. Yazıcınızla birlikte gelen Yazıcı Yazılımı CD-ROM'unu CD-ROM sürücüsüne takın.

#### Not:

Dil seçim ekranı açılması halinde tercih ettiğiniz dili seçin.

3. Continue (İleri) düğmesini tıklayın.
4. Yazıcınızı seçin.
5. Local (Yerel) veya Network (Ağ) yazıcısı seçeneğini seçin.
6. Yazıcı yazılımı kurulumunu başlatmak için Install (Kur) düğmesini tıklayın.

#### Not:

İlgili pencerenin açılması halinde ülkenizi veya ikamet ettiğiniz bölgeyi seçin.

7. Ekrandaki talimatı uygulayın.

#### Not:

Kurma işlemi sırasında Windows logo sınaması ile ilgili bir mesaj görüntülenirse kurma işlemine devam etmek için Continue (İleri) düğmesini tıklayın.

### For Mac OS 9.x



#### Dikkat:

Yazıcı yazılımınızı kurmadan önce tüm virüs koruma programlarını kapatın.

1. Yazıcının kapalı olduğundan emin olun.
2. Yazıcınızla birlikte gelen Yazıcı Yazılımı CD-ROM'unu CD-ROM sürücüsüne takın.

3. Mac OS 9 simgesini çift tıklayın.

#### Not:

Dil seçim ekranı açılması halinde tercih ettiğiniz dili seçin.

4. Continue (İleri) düğmesini tıklayın.
5. Yazıcınızı seçin.
6. Local (Yerel) veya Network (Ağ) yazıcısı seçeneğini seçin.
7. Yazıcı yazılımı kurulumunu başlatmak için Install (Kur) düğmesini tıklayın.
8. Ekrandaki talimatları uygulayın. Yazılımı kurduktan ve bilgisayarınızı yeniden başlattıktan sonra, yazıcıyı açın.

### Yazıcınızı seçmek için Chooser'ı (Seçici) kullanma

Yazıcı yazılımını bilgisayarınıza kurduktan sonra, Chooser'ı (Seçici) açmanız ve yazıcınızı seçmeniz gerekir. İlk kez bir yazıcı kullanıyorken veya her yazıcı değiştirmek istediğinizde bir yazıcı seçmelisiniz. Bilgisayarınız her zaman en son seçilmiş olan yazıcıyı kullanarak yazdıracaktır.

1. Apple (Elma) menüsünden Chooser'ı (Seçici) seçin. Sonra yazıcınızın simgesini ve yazıcınızın bağlı olduğu bağlantı noktasını tıklayın.
2. USB arabirimi kullanıcılarının, yazıcılarının simgesini ve yazıcılarının bağlı olduğu bağlantı noktasını tıklamaları gerekir. IEEE 1394 arabirimi kullanıcılarının, yazıcılarının simgesini ve yazıcılarının bağlı olduğu FireWire bağlantı noktasını tıklamaları gerekir.
3. Arkaplan baskı özelliğini açmak veya kapatmak için ilgili Background Printing (Arkaplan Baskı) radyo düğmesini seçin.

Arkaplan baskı özelliği açıkken Macintosh'unuzu, bir belge yazdırılmaya hazırlanırken de kullanmaya devam edebilirsiniz. Yazdırma işlerini yönetmek üzere EPSON Monitor IV izlencesini kullanabilmeniz için arkaplan baskı özelliğinin açık olması gerekir.

4. Chooser'ı (Seçici) kapatın.

## Mac OS X için



### Dikkat:

Yazıcı yazılımını yüklemeyen önce tüm virüs koruma programlarını kapatın.

### Not:

- ❑ Bu yazılım, Mac OS X için UNIX File System (UNIX Dosya Sistemi) (UFS) desteği sunmamaktadır. Yazılımı UFS kullanmayan bir diske veya disk bölümüne kurun.
- ❑ Bu ürün Mac OS X Classic ortamını desteklemez.

1. Yazıcının kapalı olduğundan emin olun.
2. Yazıcınızla birlikte gelen Yazıcı Yazılımı CD-ROM'unu CD-ROM sürücüsüne takın.
3. Mac OS X simgesini çift tıklatın.

### Not:

Dil seçim ekranı açılması halinde tercih ettiğiniz dili seçin.

4. Continue (İleri) düğmesini tıklatın.
5. Yazıcınızı seçin.
6. Local (Yerel) veya Network (Ağ) yazıcısı seçeneğini seçin.
7. Yazıcı yazılımı kurulumunu başlatmak için Install (Kur) düğmesini tıklatın.
8. Yazılımı kurmak için ekrandaki talimatları uygulayın.
9. Yazılımı kurduktan sonra bilgisayarı yeniden başlatın. Ardından yazıcıyı açın.

## Yazıcınızı seçme

Yazıcı yazılımını bilgisayarınıza kurduktan sonra yazıcınızı seçmeniz gerekir. İlk kez bir yazıcı kullanıyorsanız veya her yazıcı değiştirmek istediğinizde bir yazıcı seçmelisiniz. Bilgisayarınız her zaman en son seçilmiş olan yazıcıyı kullanarak yazdıracaktır.

1. Macintosh HD simgesini çift tıklatın (saptanmış ayar).
2. Applications (Uygulamalar) klasörünü çift tıklatın.
3. Utilities (İzlemler) klasörünü çift tıklatın.

4. Print Center (Baskı Merkezi) (Mac OS X 10.2.x için) veya Printer Setup Utility (Yazıcı Ayarları İzlenesi) (Mac OS X 10.3.x için) uygulamasını çift tıklatın.
5. Add (Ekle) düğmesini tıklatın.
6. Yazıcıyı ve bilgisayarı bağlayan arabirimi seçin.
7. Stylus Pro 4400 veya Stylus Pro 4800 ü seçin.
8. Add (Ekle) düğmesini tıklatın.
9. Printer List'te (Yazıcı Listesi) yeni eklediğiniz yazıcının da yer aldığından emin olun.
10. Printer List (Yazıcı Listesi) iletişim kutusunu kapatın.

## Çevrimiçi Başvuru Kılavuzunu Kullanma

### Bir sonraki adım

Donanım hazırlama ve sürücü kurulum işlemleri tamamlandıktan sonra yazıcınızın işlevleri, bakım, sorun giderme, teknik özellikler ve isteğe bağlı ürünler hakkında ayrıntılı bilgi almak için *Reference Guide'a* (Başvuru Kılavuzu) bakın.

## Çevrimiçi Başvuru Kılavuzunu Kullanma

Yazıcının kullanımı ile ilgili ayrıntılı talimatlar ve isteğe bağlı ürünlerin kullanımı ile ilgili bilgiler içermektedir.

*Başvuru Kılavuzu*'nu görmek için masaüstündeki ESPR4844 Reference Guide (ESPR4848 Başvuru Kılavuzu) simgesini çift tıklatın.

Windows'da, *Başvuru Kılavuzu*'na Start (Başlat) menüsünden de erişebilirsiniz. Start (Başlat) düğmesini tıklatın, Windows XP'de All Programs (Programlar), Windows Me, 98 veya 2000'de ise Programs (Programlar) maddesine gelin. EPSON'u ve ardından ESPR4844 Reference Guide'ı (ESPR4844 Başvuru Kılavuzu) seçin.

### Not:

Çevrimiçi kılavuzu okuyabilmeniz için bilgisayarınıza Microsoft Internet Explorer 4.0 veya üzeri ya da Netscape Navigator 4.0 veya üzeri bir sürüm yüklenmiş olmalıdır.