

EPSON®

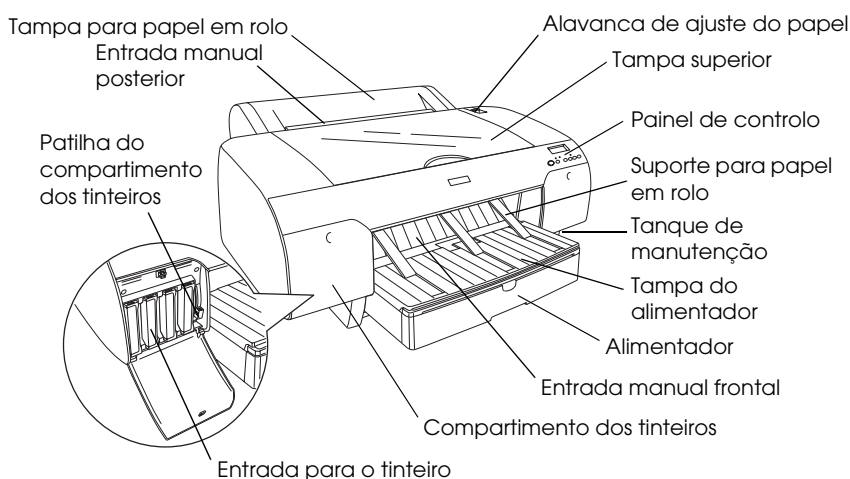
EPSON STYLUS™ PRO 4400
EPSON STYLUS™ PRO 4800

Guia de Instalação

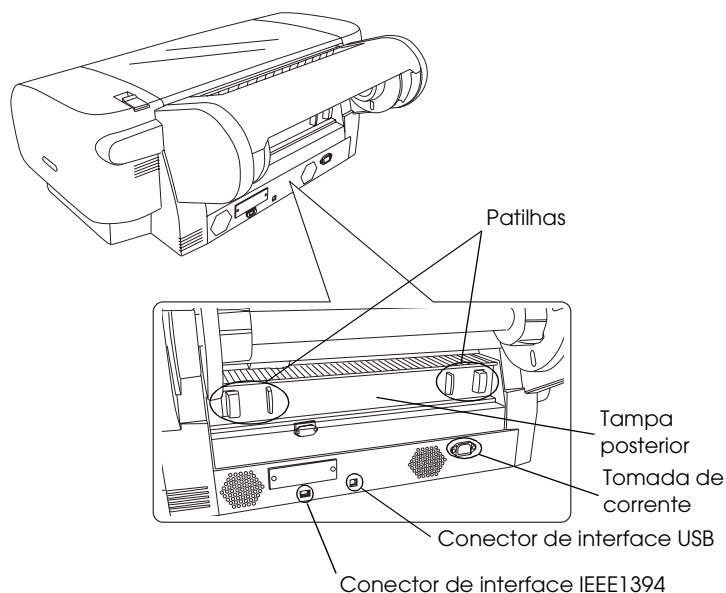
Instruções de Segurança	3
Montar a Impressora	4
Instalar a Impressora	5
Alimentar Papel em Rolo	7
Alimentar Folhas Soltas	9
Ligar a Impressora ao Computador	12
Instalar o Software da Impressora	14
Utilizar o Guia de Consulta Interactivo	15

Descrição da Impressora

Perspectiva frontal



Perspectiva posterior



Todos os direitos reservados. Esta publicação não pode ser integral ou parcialmente reproduzida, arquivada nem transmitida por qualquer processo electrónico, mecânico, fotocópia, gravação ou outro, sem prévia autorização por escrito da Seiko Epson Corporation. As informações aqui contidas destinam-se apenas à utilização desta impressora Epson. A Epson não se responsabiliza pela aplicação das informações aqui contidas a outras impressoras.

O comprador deste produto ou terceiros não podem responsabilizar a Seiko Epson Corporation, ou as suas filiais, por quaisquer danos, perdas, custos ou despesas incorridos por ele ou por terceiros, resultantes de acidentes, abusos ou má utilização do produto, de modificações não autorizadas, reparações ou alterações do produto, ou que resultem ainda (excluindo os E.U.A.) da inobservância estrita das instruções de utilização e de manutenção estabelecidas pela Seiko Epson Corporation.

A Seiko Epson Corporation não se responsabiliza por quaisquer avarias ou problemas provocados pela utilização de opções ou consumíveis não reconhecidos como sendo produtos genuínos Epson ou produtos aprovados pela Seiko Epson Corporation.

A Seiko Epson Corporation não se responsabiliza por quaisquer danos provocados por interferência electromagnética que ocorra devido à utilização de cabos de interface não reconhecidos como sendo produtos aprovados pela Seiko Epson Corporation.

EPSON é uma marca registada e EPSON STYLUS é uma designação comercial da Seiko Epson Corporation.

Microsoft e Windows são marcas registadas da Microsoft Corporation.

Apple e Macintosh são marcas registadas da Apple Computer, Inc.

Aviso Geral: Os nomes de produtos referidos neste documento têm uma finalidade meramente informativa, podendo ser designações comerciais dos respectivos proprietários. A Epson não detém quaisquer direitos sobre essas marcas.

© Seiko Epson Corporation, 2004. Todos os direitos reservados.

Instruções de Segurança

Leia todas estas instruções antes de utilizar a impressora. Certifique-se também de que segue todos os avisos e instruções assinalados na impressora.

Simbologia utilizada no manual



Atenção: Mensagens que têm de ser rigorosamente cumpridas a fim de evitar danos para o utilizador.

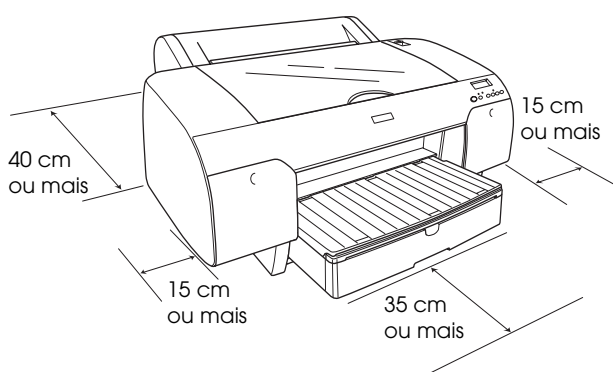


Importante: Mensagens que têm de ser cumpridas para evitar danos no equipamento.

Nota: Mensagens que contêm informações importantes e conselhos úteis para a utilização da impressora.

Quando escolher um local para o produto

- ❑ Coloque o produto sobre uma superfície plana, estável e ampla. O produto não funciona correctamente se estiver inclinado.



- ❑ Evite colocar o produto em locais sujeitos a variações bruscas de temperatura e humidade. Mantenha também o produto afastado de luz solar directa, luzes intensas ou fontes de calor.
- ❑ Evite locais sujeitos a choques e vibrações.
- ❑ Mantenha o produto afastado de locais sujeitos a pó.

- ❑ Coloque este produto junto a uma tomada de parede, de modo a que a respectiva ficha possa ser retirada facilmente.
- ❑ Se pretender utilizar uma base para o produto, a base tem de suportar, pelo menos, 50 kg.

Quando instalar o produto

- ❑ Utilize apenas o tipo de fonte de energia indicado na etiqueta do produto.
- ❑ Utilize apenas o cabo de corrente fornecido com o produto. Se utilizar outro cabo que não o fornecido, poderão ocorrer incêndios ou choques eléctricos.
- ❑ O cabo de corrente fornecido com este produto foi concebido para ser utilizado apenas com este produto. Se o utilizar com outro equipamento, poderão ocorrer incêndios ou choques eléctricos.
- ❑ Não utilize um cabo danificado ou que apresente desgaste.
- ❑ Se utilizar uma extensão com este produto, certifique-se de que a soma total da amperagem dos dispositivos ligados à extensão não excede a amperagem da própria extensão. Certifique-se ainda de que a soma total da amperagem de todos os dispositivos ligados à tomada de parede não excede a amperagem da tomada.
- ❑ Não bloquee nem tape as aberturas existentes na caixa exterior do produto.

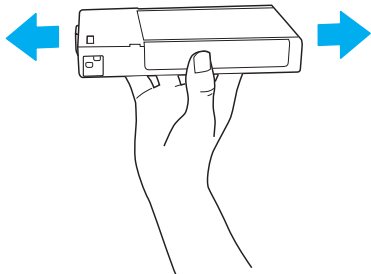
Quando utilizar o produto

- ❑ Não coloque as mãos no interior do produto nem toque nos tinteiros durante a impressão.
- ❑ Não desloque a cabeça de impressão com as mãos; caso contrário, pode danificar o produto.
- ❑ Não introduza objectos nas ranhuras. Tenha cuidado para não derramar líquidos sobre o produto.
- ❑ Não tente reparar o produto.

- ❑ Desligue o produto e recorra aos serviços de um técnico qualificado nas seguintes condições:
Se o cabo de corrente ou a ficha estiverem danificados; se algum líquido se tiver infiltrado no produto; se o produto tiver caído ou se a caixa exterior estiver danificada; se o produto não funcionar correctamente ou apresentar uma diminuição de rendimento notória.

Quando manusear os tinteiros

- ❑ Mantenha os tinteiros fora do alcance das crianças e não ingira o seu conteúdo.
- ❑ Guarde os tinteiros num local fresco e escuro.
- ❑ Se a tinta entrar em contacto com a pele, lave-a com água e sabão. Se a tinta entrar em contacto com os olhos, lave-os imediatamente com água.
- ❑ Para obter melhores resultados, agite bem o tinteiro antes de o instalar.



Importante:

Não agite demasiado os tinteiros que já tenham sido instalados anteriormente.

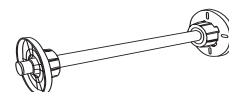
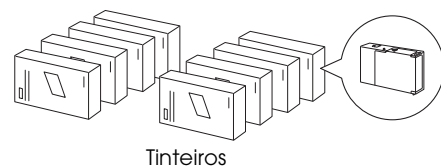
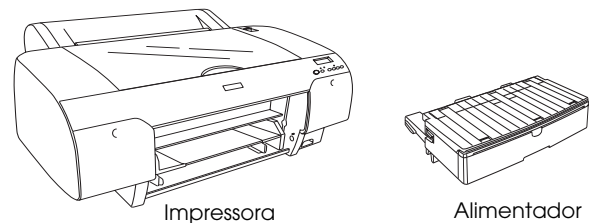
- ❑ Não utilize um tinteiro para além da data limite indicada na embalagem.
- ❑ Utilize o tinteiro nos seis meses seguintes à sua instalação para obter resultados de elevada qualidade.
- ❑ Não desmonte nem tente recarregar os tinteiros. Se o fizer, pode danificar a cabeça de impressão.

- ❑ Não toque na área de fornecimento de tinta ou na área circundante nem toque no circuito integrado (chip verde) existente na parte lateral do tinteiro. Se o fizer, poderá afectar o processo normal de funcionamento e de impressão.

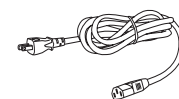
Montar a Impressora

Verificar o conteúdo da embalagem

Certifique-se de que todos os itens apresentados em seguida estão incluídos e que não estão danificados.



Eixo do papel em rolo e encaixes cinzentos para o rolo de papel de 3".



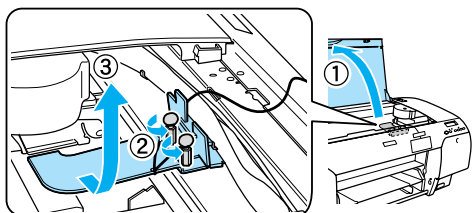
Cabo de corrente

Nota:

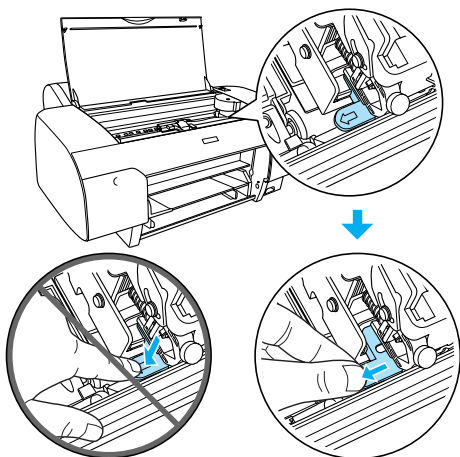
- ❑ O conteúdo da embalagem varia consoante o país.
- ❑ Juntamente com a EPSON Stylus Pro 4400 são fornecidos 4 tinteiros; com a EPSON Stylus Pro 4800 são fornecidos 8 tinteiros.

Retirar os materiais de protecção

Para evitar a ocorrência de danos durante o transporte, a impressora está embalada com vários materiais de protecção. Antes de utilizar a impressora, retire todos os materiais de protecção. Abra a tampa superior, desaperte os dois parafusos e, em seguida, retire a placa fixa do carreto.



Tem também de desbloquear a cabeça de impressão. Para isso, desloque a patilha verde situada no lado esquerdo da cabeça de impressão.



Instalar a Impressora

Ligar o cabo de corrente

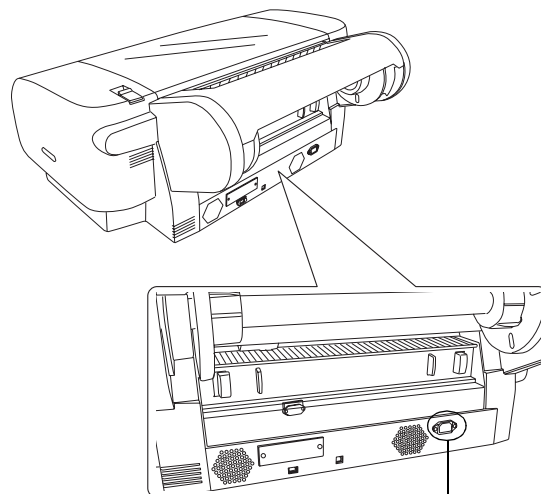
1. Verifique se a voltagem indicada na etiqueta colocada no painel posterior da impressora corresponde à voltagem da tomada de parede. Certifique-se também de que possui o cabo de corrente adequado à fonte de energia.



Importante:

Não é possível alterar a voltagem da impressora. Se as voltagens não coincidirem, não ligue o cabo de corrente e contacte o serviço de assistência a clientes.

2. Ligue o cabo de corrente à tomada de corrente situada na parte posterior da impressora.



Tomada de corrente

3. Ligue o cabo de corrente a uma tomada de parede com ligação à terra.

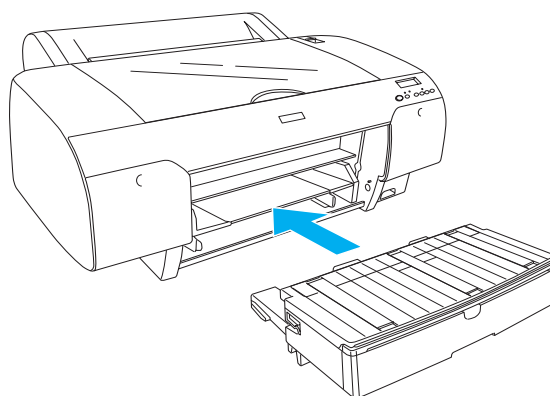


Importante:

Não utilize uma tomada que seja controlada por um temporizador automático ou por um interruptor de parede. Se o fizer, poderão ocorrer cortes acidentais de corrente ou a impressora poderá ficar danificada.

Instalar o alimentador

Insira o alimentador nas aberturas situadas na parte frontal da impressora.



Instalar os tinteiros

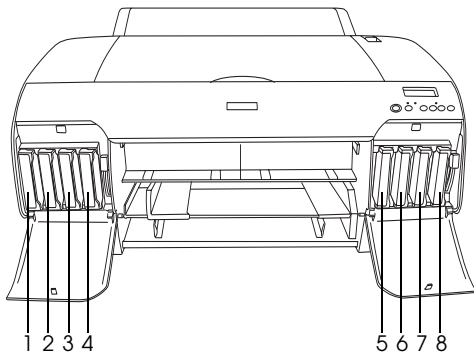


Atenção:

Os tinteiros são unidades estanques. Em condições normais, a tinta não verte. Se a tinta entrar em contacto com as mãos, lave-as com água e sabão. Se a tinta entrar em contacto com os olhos, lave-os imediatamente com água.

Nota:

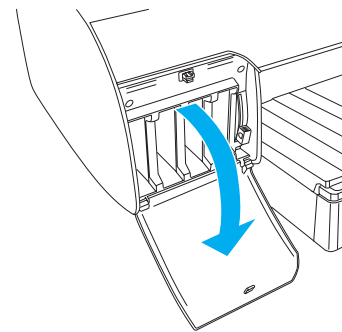
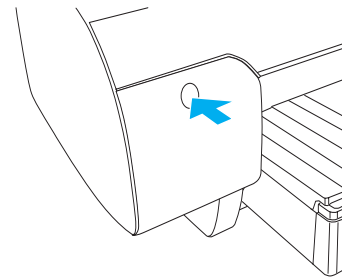
- ❑ Os tinteiros fornecidos com a impressora destinam-se apenas ao processo de carregamento inicial da tinta.
- ❑ Uma vez que o processo de carregamento inicial da tinta consome uma grande quantidade de tinta, poderá ter de substituir os tinteiros em breve.
- ❑ O processo de carregamento inicial da tinta demora cerca de 8 minutos.
- ❑ Cada entrada destina-se a uma cor específica. Certifique-se de que instala os tinteiros na respectiva entrada de acordo com o modo de tinta seleccionado.
- ❑ A imagem apresentada em seguida é relativa à EPSON Stylus Pro 4800. As entradas # 5 a 8 não estão disponíveis na EPSON Stylus Pro 4400.
- ❑ Na EPSON Stylus Pro 4400, não é possível abrir o compartimento dos tinteiros da direita. Não exerça demasiada pressão sobre a tampa. Se o fizer, poderá parti-la.



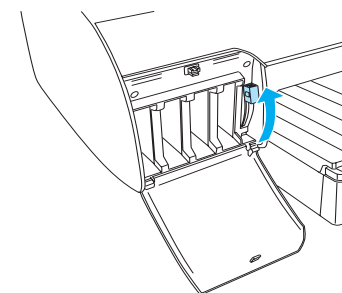
Nº.	EPSON Stylus Pro 4800	EPSON Stylus Pro 4400
#1	Preto Mate ou Preto Fotográfico	Preto Mate
#2	Ciano	Ciano
#3	Magenta	Magenta
#4	Amarelo	Amarelo
#5	Preto claro	-
#6	Ciano claro	-

#7	Magenta claro	-
#8	Cinzentos claro	-

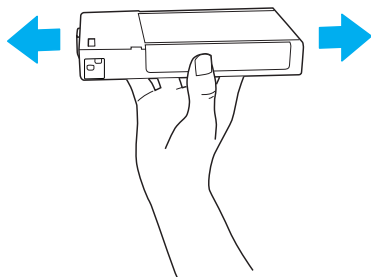
1. Pressione a tecla Power para ligar a impressora. Após um curto período de tempo, a mensagem SEM TINTEIRO aparece no visor LCD.
2. Exerça pressão sobre a(s) tampa(s) do(s) compartimento(s) dos tinteiros para a(s) abrir.



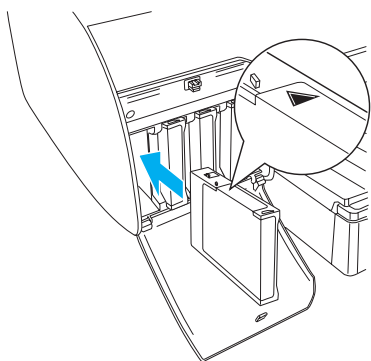
3. Levante as patilhas dos tinteiros.



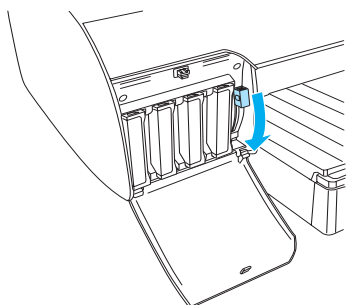
4. Retire o tinteiro da embalagem e agite-o bem, para obter melhores resultados.



5. Segure no tinteiro com a seta voltada para cima e a aponte para a parte posterior da impressora e, em seguida, insira-o na respectiva entrada.



6. Volte a executar as operações dos pontos 4 a 5 para instalar os restantes tinteiros.
7. Depois de inserir todos os tinteiros nas respectivas entradas, baixe as patilhas dos tinteiros. A impressora inicia o processo de carregamento inicial da tinta.



8. Após cerca de dois minutos, aparecem mensagens relativas às patilhas dos tinteiros no visor LCD. Levante ou baixe as patilhas dos tinteiros consoante necessário, até que a mensagem OPERACIONAL apareça no visor LCD a indicar que o processo de carregamento inicial da tinta está terminado.



Importante:

Nunca execute nenhuma das operações apresentadas em seguida enquanto o indicador luminoso Pause estiver intermitente. Se o fizer, poderá danificar a impressora.

- Nunca desligue a impressora.
 - Nunca abra a tampa superior.
 - Nunca retire a tampa posterior.
 - Nunca coloque a alavanca de ajuste de papel na posição de libertação.
 - Nunca retire os tinteiros.
 - Nunca retire o tanque de manutenção.
 - Nunca desligue o cabo de corrente.
9. Feche a(s) tampa(s) do(s) compartimento(s) dos tinteiros.

Nota:

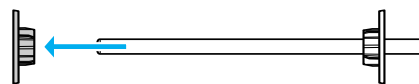
Se tiver instalado tinteiros de 220 ml, não feche a(s) tampa(s) do(s) compartimento(s) dos tinteiros.

Alimentar Papel em Rolo

Colocar o rolo de papel no eixo

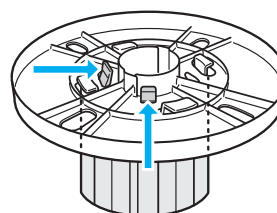
Para colocar o rolo de papel no eixo, execute as seguintes operações:

1. Retire a patilha amovível da extremidade do eixo.



2. Quando usar um rolo de papel de 3", não retire os encaixes cinzentos.

Quando usar um rolo de papel de 2", retire os encaixes cinzentos da patilha.



Nota:

Guarde os encaixes cinzentos num local seguro para uma utilização posterior.

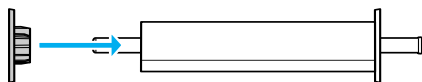
3. Coloque o rolo de papel numa superfície plana de forma a que não desenrole. Insira o rolo no eixo e encaixe-o na patilha até o fixar.



Nota:

Não incline o eixo quando estiver a colocar o rolo de papel. Se o fizer, pode provocar uma alimentação incorrecta.

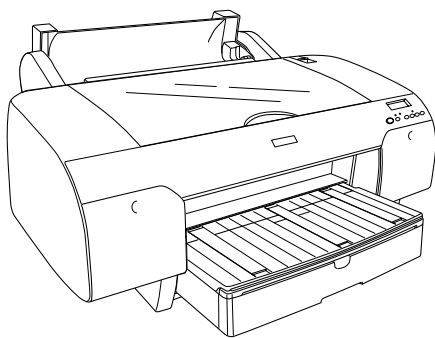
4. Insira a patilha amovível (que retirou no ponto 1) no eixo e encaixe-a na extremidade do rolo até a fixar.



Colocar o rolo de papel na impressora

Para colocar o rolo de papel na impressora, execute as seguintes operações:

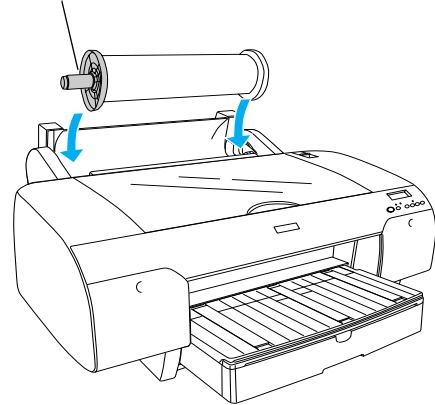
1. Abra a tampa do papel em rolo.



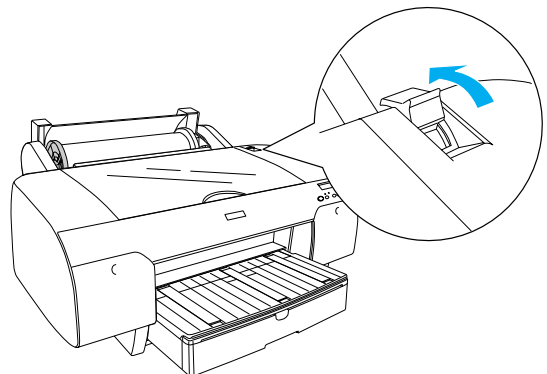
2. Certifique-se de que a patilha amovível está fixa na extremidade do rolo.

3. Pegue no eixo do papel em rolo de modo a que a patilha amovível preta fique voltada para o lado esquerdo. Em seguida, coloque o eixo na ranhura situada na parte superior da impressora.

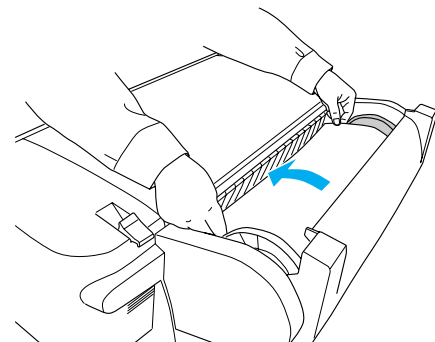
Patilha amovível preta



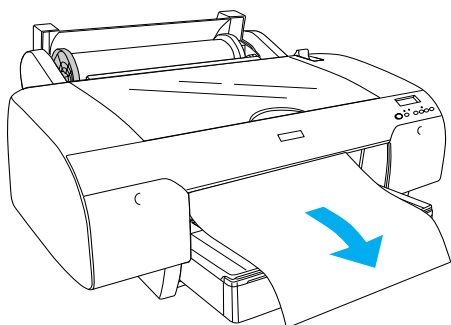
4. Coloque a alavanca de ajuste do papel na posição de libertação.



5. Segure em ambas as extremidades do papel e insira-o na entrada de papel.



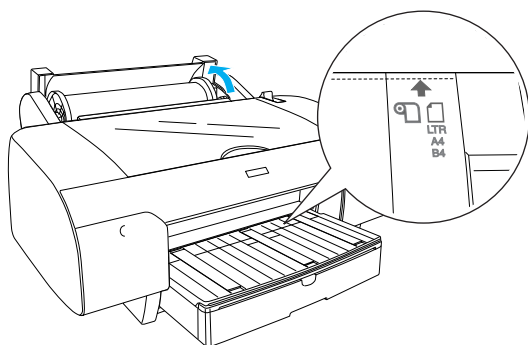
6. Puxe o papel até que fique posicionado por cima do alimentador, tal como indica a figura.



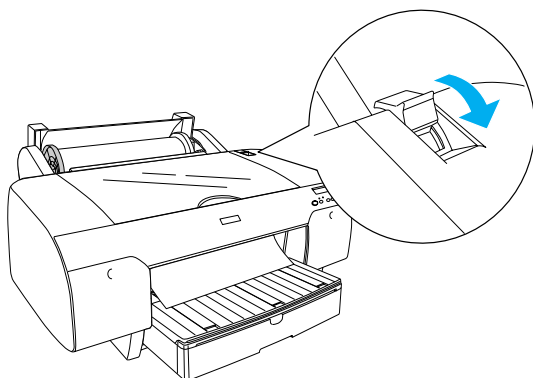
Nota:

Se tiver colocado papel fino, pressione a tecla Alimentação do Papel ∇ para diminuir o valor de admissão do papel. Se tiver colocado papel espesso e enrolado, pressione a tecla Alimentação do Papel \wedge para aumentar o valor de admissão do papel.

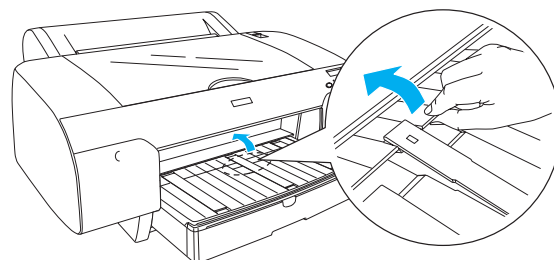
7. Segure em ambas as patilhas amovíveis e fixas e faça retroceder o papel até à linha assinalada com uma seta.



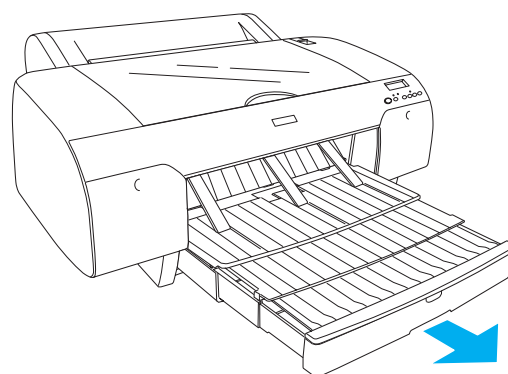
8. Coloque a alavanca de ajuste do papel na posição de segurança. A impressora alimenta automaticamente o papel para a posição de impressão.



9. Feche a tampa do papel em rolo.
10. Levante o suporte para papel em rolo.



11. Puxe o alimentador e a respectiva tampa para fora de acordo com o comprimento de papel que vai utilizar para imprimir.



12. Pressione a tecla Origem do Papel \leftarrow para seleccionar Com Corte Auto Rolo $\text{☐} \times$ no visor LCD.



Importante:

Não deixe o papel na impressora durante um longo período de tempo. Se o fizer, a qualidade do papel diminuirá. Recomenda-se que retire o papel da impressora após a impressão.

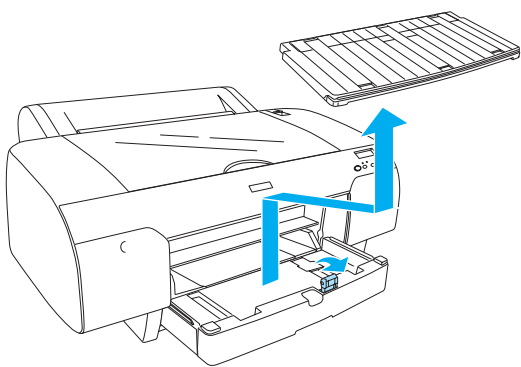
Alimentar Folhas Soltas

Para colocar folhas soltas no alimentador, execute as operações apresentadas em seguida.

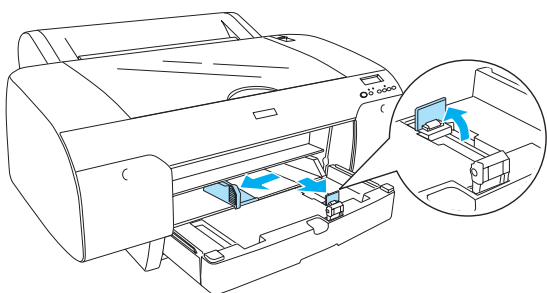
Nota:

Esta secção explica como alimentar folhas soltas de formato inferior a A3. Se pretender utilizar papel de formato A3 ou superior ou se pretender obter mais informações sobre a utilização de papel, consulte a secção "Manuseamento de Papel" do Guia de Consulta incluído no CD-ROM do software fornecido com a impressora.

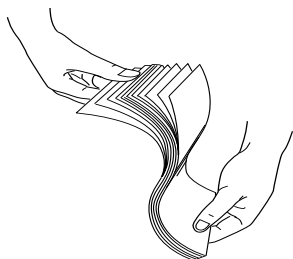
1. Certifique-se de que a impressora está ligada e no estado OPERACIONAL.
2. Pressione a tecla Origem do Papel < para seleccionar Folha □ no visor LCD.
3. Retire a tampa do alimentador e levante o rolete do guia de papel.



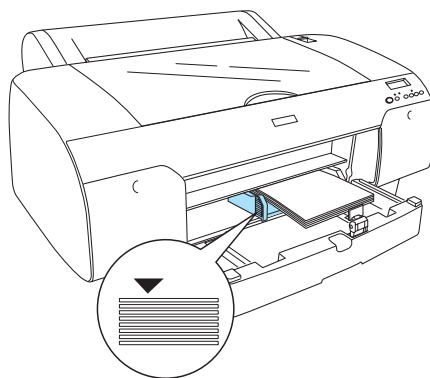
4. Levante o guia de papel e faça deslizar o guia de margem para a esquerda de forma a que a distância seja ligeiramente superior à largura do papel.



5. Folheie uma resma de papel e alinhe as margens numa superfície plana. Se o papel estiver enrolado, alise-o antes de o alimentar. Se o papel estiver demasiado enrolado e encravar frequentemente, deixe de o usar.



6. Limpe a parte interior do alimentador para remover toda a sujidade. A sujidade existente pode reduzir a qualidade de impressão.
7. Coloque as folhas com a face a ser impressa voltada para baixo e a margem direita encostada ao lado direito do alimentador.



Nota:

- ❑ Coloque sempre o papel com a margem mais curta voltada para o interior da impressora.
- ❑ Certifique-se de que as folhas ficam planas no fundo do alimentador e que a margem do papel fica encostada ao lado direito do alimentador; caso contrário, a impressão não ficará alinhada.
- ❑ A capacidade de alimentação do alimentador varia consoante o tipo e o formato do papel.

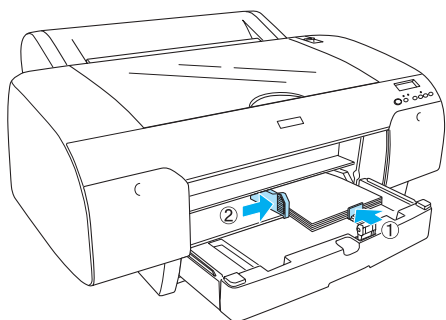
O alimentador suporta até 250 folhas de papel normal de 17 lb ou 64 g/m². Certifique-se de que o papel não ultrapassa a seta situada no interior do guia de margem esquerdo.

Para obter mais informações relativas à capacidade de alimentação de papel especial Epson, consulte a seguinte tabela.

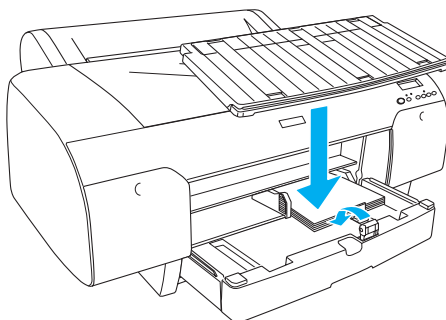
Papel especial Epson	Dimensões	Capacidade de alimentação
Papel Fotográfico Semibrilhante Premium	A4	100
	LTR	100
	A3	50
	Super A3/B	50
Papel Fotográfico de Lustro Premium	LTR	100
	A3	50
	Super A3/B	50

Papel de Qualidade Fotográfica	A4	200
	LTR	200
Papel de Prova Semimate EPSON (Commercial)	Super A3/B	50
Papel Mate de Arquivo (Avançado)	A4	100
	LTR	100
	A3	50
	Super A3/B	50
Papel para Aguarela - Branco Resplandecente	Super A3/B	20
Papel Branco Brilhante	A4	100

8. Ajuste o comprimento do guia de papel e do guia de margem de acordo com o formato do papel.



9. Baixe o rolete do guia de papel e instale novamente a tampa do alimentador.



Nota:

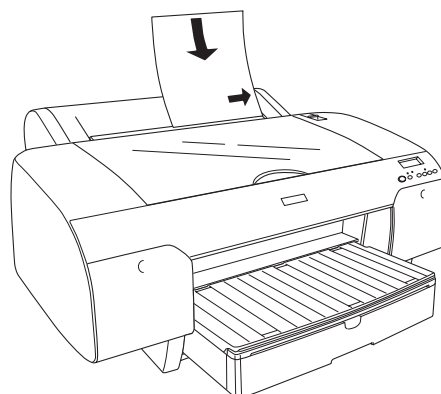
Certifique-se de que o suporte para papel em rolo não está levantado.

Utilizar a entrada manual posterior

Nota:

- ❑ Pode alimentar apenas uma folha de cada vez na entrada posterior.
- ❑ Coloque a folha com a face a ser impressa voltada para cima.
- ❑ O papel com uma espessura entre 0,08 e 1,6 mm pode ser posicionado na horizontal. Contudo, coloque sempre o papel normal ou reciclado de formato A4, Letter ou papel de 8 × 10 " na vertical, independentemente da espessura.

1. Certifique-se de que a impressora está ligada e no estado OPERACIONAL.
2. Pressione a tecla Origem do Papel < para seleccionar Folha no visor LCD.
3. Segure na margem esquerda e direita do papel. Alinhe a margem esquerda do papel com o formato de papel de destino na tampa do papel em rolo e insira o papel até encontrar resistência.

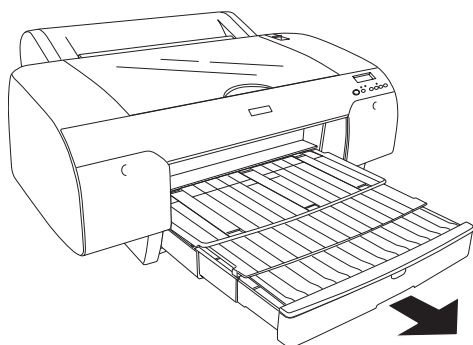


A impressora alimenta automaticamente o papel para a posição de impressão.

Nota:

Se pressionar a tecla Pausa, a impressora começa a alimentar o papel para a posição de impressão.

4. Ajuste o comprimento do alimentador e da respectiva tampa de acordo com o formato de papel. Se não o fizer, a impressão poderá cair.



Nota:

Certifique-se de que o suporte para papel em rolo não está levantado.



Importante:

Não deixe o papel na impressora durante um longo período de tempo. Se o fizer, a qualidade do papel diminuirá. Recomenda-se que retire o papel da impressora após a impressão.

Ligar a Impressora ao Computador

As interfaces disponíveis variam de acordo com os sistemas operativos Microsoft® Windows® ou a versão do sistema Apple® Macintosh® utilizados da seguinte forma:

Interface USB e interface Ethernet (opcional):

Windows XP, Me, 98 e 2000

Mac OS X 10.2 ou posterior

Mac OS 9.x

Interface IEEE1394:

Windows XP, Me e 2000

Mac OS X 10.2 ou posterior

Mac OS 9.x

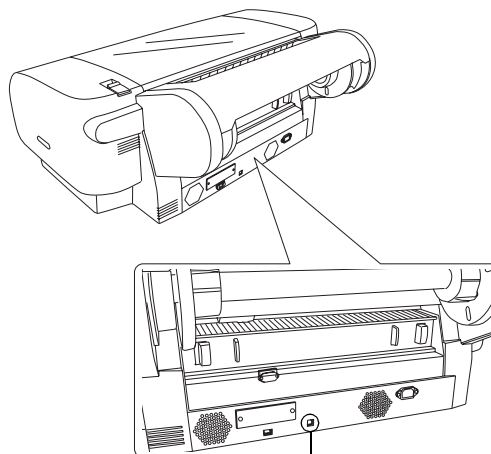
Utilizar a interface USB incorporada

Para ligar a impressora a uma porta USB, necessita de um cabo padrão USB blindado. Para ligar a impressora ao computador através da interface USB incorporada, execute as operações apresentadas em seguida.

Nota:

Se não utilizar um cabo adequado ou se ligar dispositivos periféricos entre a impressora e o computador, a ligação poderá tornar-se instável.

1. Certifique-se de que a impressora e o computador estão desligados.
2. Ligue o cabo da interface USB à impressora.



Conector de interface USB

3. Ligue a outra extremidade do cabo ao conector de interface USB do computador.

Depois de ligar a impressora ao computador com o cabo USB, consulte "Instalar o Software da Impressora", na página 14.

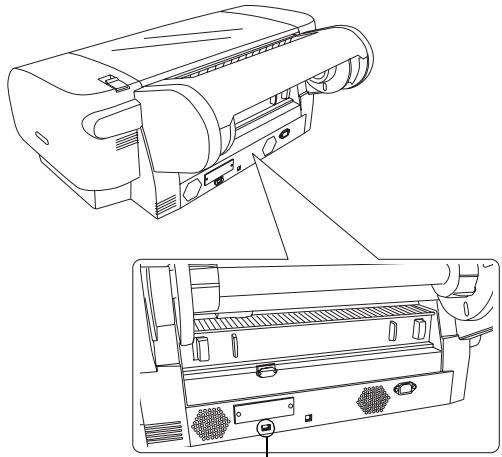
Utilizar a interface IEEE1394 incorporada

Para ligar a impressora ao computador através da placa de interface IEEE 1394 instalada, execute as operações apresentadas em seguida.

Nota:

Utilize o Cabo IEEE 1394 (C836302). Se não o fizer; o cabo utilizado poderá exceder as limitações das normas EMC de cada país.

1. Certifique-se de que a impressora e o computador estão desligados.
2. Ligue o cabo de interface compatível à impressora.



Conector de interface IEEE 1394

3. Ligue a outra extremidade do cabo ao conector de interface IEEE1394 do computador.

Depois de ligar a impressora ao computador com a interface IEEE 1394, consulte “Instalar o Software da Impressora”, na página 14.

Utilizar a placa de interface opcional

A placa de interface Ethernet opcional apresentada em seguida permite utilizar a impressora numa rede. A placa de interface Ethernet detecta automaticamente os protocolos da rede que está a utilizar de forma a que possa imprimir a partir do Windows XP, Me, 98 e 2000 ou a partir do Mac OS X e 9.x numa rede AppleTalk.

Servidor de impressão interno de C12C82405*
elevada velocidade
EpsonNet 10/100 Base Tx

Nota:

O asterisco (*) substitui o último dígito da referência do produto, que varia consoante o país.

Instalar a placa de interface opcional

Para instalar uma placa de interface opcional, execute as operações apresentadas em seguida.

Nota:

Antes de instalar a placa de interface opcional, consulte a documentação fornecida com a placa para obter informações sobre a sua instalação.

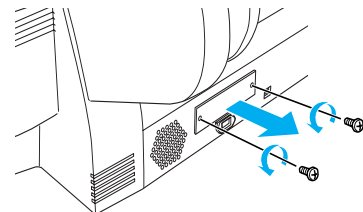
1. Certifique-se de que a impressora e o computador estão desligados.
2. Certifique-se de que o cabo de corrente está desligado da tomada de parede.



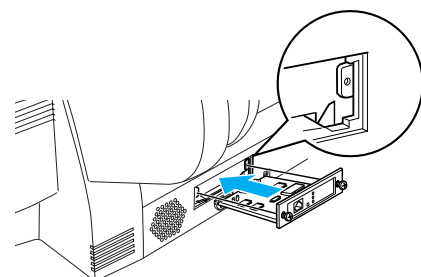
Importante:

Não instale a placa de interface se a impressora estiver ligada a uma tomada de parede. Se o fizer, poderá danificar a impressora.

3. Se necessário, retire o cabo de interface.
4. Utilize uma chave de fendas de estrela para remover os dois parafusos que fixam a tampa metálica ao conector de interface opcional e, em seguida, retire a tampa. Guarde os parafusos para utilizar quando voltar a instalar a tampa.



5. Faça deslizar a placa de interface ao longo das ranhuras laterais existentes no compartimento da interface. Exerça pressão sobre a placa para inserir totalmente o conector existente na parte posterior da placa de interface no conector interno da impressora.



Nota:

Consoante a placa de interface que utilizar, esta poderá ficar saliente no conector.

Instalar o Software da Impressora

Depois de ligar a impressora ao computador, necessita de instalar o software incluído no CD-ROM do software fornecido com a impressora. Para instalar o software da impressora, execute as operações apresentadas em seguida.

Windows



Importante:

Desactive todos os programas anti-vírus antes de instalar o software da impressora.

1. Certifique-se de que a impressora está desligada.
2. Insira o CD-ROM do software fornecido com a impressora no respectivo leitor.

Nota:

Se aparecer a janela de selecção da língua, seleccione a língua que preferir.

3. Faça clique em Continuar.
4. Seleccione a impressora.
5. Seleccione Local ou Rede.
6. Faça clique em Instalar para iniciar a instalação do software da impressora.

Nota:

Selecione o seu país ou área de residência, se a respectiva janela de selecção aparecer.

7. Siga as instruções apresentadas no ecrã.

Nota:

Se, durante a instalação, aparecer uma mensagem relativa ao teste do logótipo Windows, faça clique em Continuar para continuar com a instalação.

Mac OS 9.x



Importante:

Desactive todos os programas anti-vírus antes de instalar o software da impressora.

1. Certifique-se de que a impressora está desligada.
2. Insira o CD-ROM do software fornecido com a impressora no respectivo leitor.
3. Faça clique duas vezes no ícone Mac OS 9.

Nota:

Se aparecer a janela de selecção da língua, seleccione a língua que preferir.

4. Faça clique em Continuar.
5. Seleccione a impressora.
6. Seleccione Local ou Rede.
7. Faça clique em Instalar para iniciar a instalação do software da impressora.
8. Siga as instruções apresentadas no ecrã. Depois de instalar o software e reiniciar o computador, ligue a impressora.

Utilizar o Selector de recursos para seleccionar a impressora

Depois de instalar o software da impressora no computador, é necessário abrir o Selector de Recursos e seleccionar a impressora. Tem de seleccionar a impressora da primeira vez que a utilizar ou sempre que quiser mudar para outra impressora. O computador imprime sempre utilizando a última impressora seleccionada.

1. Seleccione Selector de recursos a partir do menu da maçã. Em seguida, faça clique no ícone da impressora que está a utilizar e na porta à qual a impressora está ligada.
2. Se estiver a utilizar uma interface USB, faça clique no ícone da impressora que está a utilizar e na porta à qual a impressora está ligada. Se estiver a utilizar a interface IEEE 1394, faça clique no ícone da impressora que está a utilizar e na porta FireWire à qual a impressora está ligada.

3. Active ou desactive a impressão em segundo plano, seleccionando a respectiva opção.

Quando a impressão em segundo plano está activada, pode utilizar o Macintosh durante a preparação de um documento para impressão. Se quiser usar o utilitário EPSON Monitor IV para gerir as tarefas de impressão, a impressão em segundo plano tem de estar activada.

4. Feche o Selector de recursos.

Mac OS X



Importante:

Desactive todos os programas antivírus antes de instalar o software da impressora.

Nota:

❑ *Este software não suporta o Sistema de Ficheiros UNIX (UFS) para Mac OS X. Instale o software numa unidade ou numa partição que não utilize o sistema UFS.*

❑ *Este produto não suporta o ambiente Mac OS X Classic.*

1. Certifique-se de que a impressora está desligada.
2. Insira o CD-ROM do software fornecido com a impressora no respectivo leitor.
3. Faça clique duas vezes no ícone Mac OS X.

Nota:

Se aparecer a janela de selecção da língua, seleccione a língua que preferir.

4. Faça clique em Continuar.
5. Selecciona a impressora.
6. Selecciona Local ou Rede.
7. Faça clique em Instalar para iniciar a instalação do software da impressora.
8. Siga as instruções apresentadas no ecrã para instalar o software.
9. Depois de instalar o software, reinicie o computador. Em seguida, ligue a impressora.

Seleccionar a impressora

Depois de instalar o software da impressora no computador, terá de seleccionar a impressora. Tem de seleccionar a impressora da primeira vez que a utilizar ou sempre que quiser mudar para outra impressora. O computador imprime sempre utilizando a última impressora seleccionada.

1. Faça clique duas vezes em Macintosh HD (predefinição).
2. Faça clique duas vezes na pasta Aplicações.
3. Faça clique duas vezes na pasta Utilitários.
4. Faça clique duas vezes em Centro de Impressão (Mac OS X 10.2.x) ou em Utilitário de Configuração da Impressora (Mac OS X 10.3.x).
5. Faça clique em Adicionar.
6. Selecciona a interface que liga a impressora ao computador.
7. Selecciona Stylus Pro 4400 ou Stylus Pro 4800.
8. Faça clique em Adicionar.
9. Certifique-se de que a impressora que adicionou aparece na lista de impressoras.
10. Feche a caixa de diálogo Lista de Impressoras.

Utilizar o Guia de Consulta Interactivo

O que fazer em seguida

Depois de instalar o hardware e o controlador de impressão, consulte o *Guia de Consulta* para obter mais informações sobre as funções da impressora, a manutenção, a resolução de problemas, as características técnicas e os produtos opcionais.

Utilizar o Guia de Consulta interactivo

O guia de consulta contém informações pormenorizadas sobre como utilizar a impressora e os produtos opcionais.

Para visualizar o *Guia de Consulta*, faça clique duas vezes no ícone Guia de Consulta ESPR4844 no ambiente de trabalho.

Em Windows, pode também aceder ao *Guia de Consulta* a partir do menu Iniciar. Faça clique em Iniciar e seleccione Todos os programas (Windows XP) ou Programas (Windows Me, 98 ou 2000). Em seguida, seleccione EPSON e Guia de Consulta ESPR4844.

Nota:

Para ler o guia interactivo, tem de ter o Microsoft Internet Explorer 4.0 ou posterior, ou o Netscape Navigator 4.0 ou posterior instalado no computador.