

EPSON®

EPSON STYLUS™ **PRO 4400**
EPSON STYLUS™ **PRO 4800**

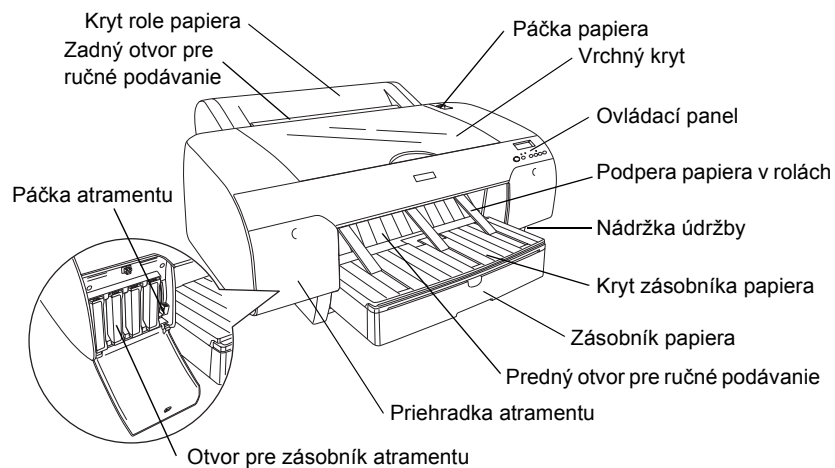
Slovensky

Spríevodca inštaláciou

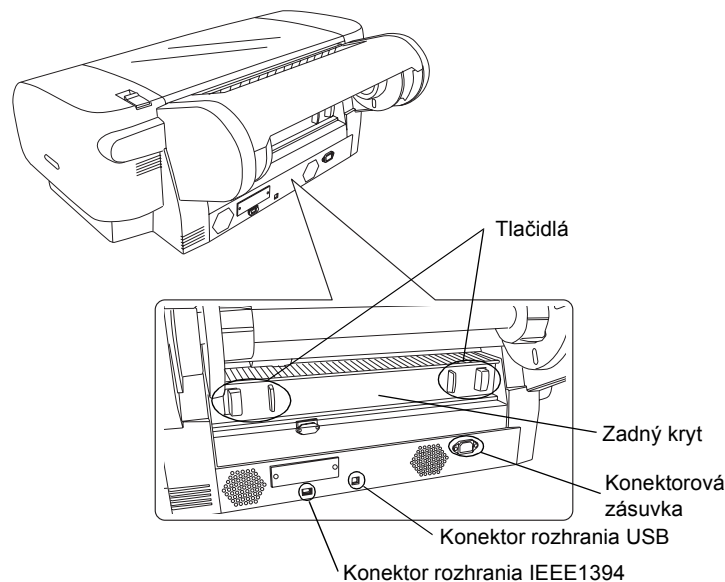
Bezpečnostné pokyny.....	3
Zostavenie tlačiarne	4
Nastavenie tlačiarne	5
Založenie role papiera	7
Zavádzanie samostatných hárok papiera	9
Pripojenie tlačiarne k počítaču	12
Inštalácia software tlačiarne	14
Použitie online Referenčnej príručky	15

Súčasti tlačiarne

Čelný pohľad



Zadný pohľad



Všetky práva vyhradené. Bez predchádzajúceho písomného súhlasu spoločnosti Seiko Epson Corporation nie je možné žiadnu časť tejto publikácie reprodukovat', uschovávať vo vyhľadávacích systémoch ani prenášať v žiadnej inej forme alebo iným spôsobom, či už elektronicke, mechanicky, fotokopírovaním, nahrávaním alebo inak. Informácie uvedené v tejto príručke sú určené iba na používanie tohto typu tlačiarne značky Epson. Spoločnosť Epson nenesie žiadnu zodpovednosť za akékoľvek používanie týchto informácií pri práci s inými typmi tlačiarní.

Spoločnosť Seiko Epson Corporation ani žiadna z jej dcérskych spoločností nenesú zodpovednosť vo vzťahu ku kupujúcemu za žiadne škody, straty, náklady alebo výdavky, ktoré vznikli kupujúcemu alebo tretej strane v dôsledku nehody, nesprávneho používania alebo zneužívania tohto produktu, neoprávnených úprav, opráv alebo zmien produktu alebo (s výnimkou Spojených štátov) nesplnenia pokynov spoločnosti Seiko Epson Corporation týkajúcich sa prevádzky a údržby.

Spoločnosť Seiko Epson Corporation nezodpovedá za akékoľvek škody alebo problémy spôsobené použitím príslušenstva alebo spotrebného materiálu, na ktorom nie je uvedené označenie originálnych výrobkov Original Epson Products alebo Epson Approved Products od spoločnosti Seiko Epson Corporation. Spoločnosť Seiko Epson Corporation nezodpovedá za žiadne škody spôsobené elektromagnetickým rušením, ktoré vzniklo v dôsledku použitia káblov rozhrania, ktoré nie sú označené ako schválené produkty Epson Approved Products spoločnosti Seiko Epson Corporation.

EPSON a EPSON STYLUS sú obchodné značky spoločnosti Seiko Epson Corporation.

Microsoft a Windows sú ochranné známky spoločnosti Microsoft Corporation.

Apple a Macintosh sú ochranné známky spoločnosti Apple Computer, Inc.

Všeobecná poznámka: Názvy iných produktov použité v tomto dokumente sú určené iba na účely identifikácie a môžu byť obchodnými značkami príslušných vlastníkov. Spoločnosť Epson sa zrieka všetkých práv týkajúcich sa týchto značiek.

Copyright © 2004 Seiko Epson Corporation. Všetky práva vyhradené.

Bezpečnostné pokyny.

Pred použitím tlačiarne si prečítajte všetky tieto pokyny. Dbajte tiež na to, aby ste dodržali všetky výstrahy a pokyny, ktoré sú uvedené na tlačiarňi.

Výstrahy, upozornenia a poznámky



Výstrahy musíte prísne dodržiavať, aby ste sa vyhli úrazu.

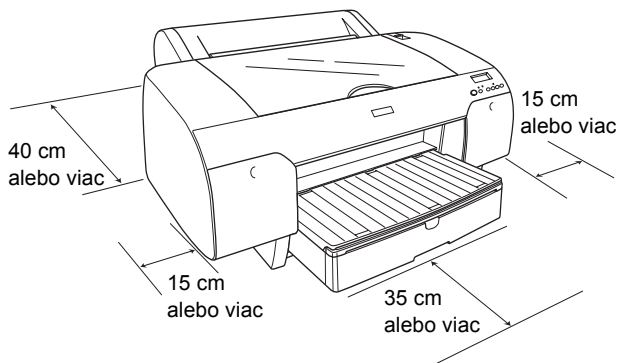


Upozornenia musíte dodržiavať, aby ste zabránili poškodeniu zariadenia.

Poznámky obsahujú dôležité informácie a užitočné tipy, týkajúce sa prevádzky tlačiarne.

Umiestnenie zariadenia

- ❑ Zariadenie umiestnite na rovný a stabilný povrch, ktorý je väčší ako plocha zariadenia. V naklonenej polohe nebude zariadenie správne fungovať.



- ❑ Vyhybajte sa miestam s prudkými zmenami teploty a vlhkosti. Nevystavujte zariadenie priamemu slnečnému žiareniu, silnému svetlu alebo tepelným zdrojom.
- ❑ Tlačiareň neumiestňujte tam, kde môže byť vystavená nárazom alebo vibráciám.
- ❑ Zariadenie neumiestňujte do prašného prostredia.
- ❑ Zariadenie umiestnite v blízkosti sieťovej zásuvky, aby bolo možné zástrčku jednoduchým spôsobom odpojiť.
- ❑ Ak použijete podstavec, musí mať nosnosť najmenej 50 kg (110,3 lb).

Inštalácia zariadenia

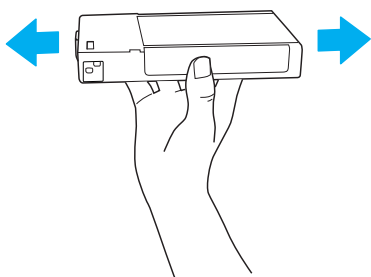
- ❑ Používajte iba zdroj napájania uvedený na štítku tohto zariadenia.
- ❑ Používajte iba napájací kábel dodávaný s týmto zariadením. Používanie iného kábla môže spôsobiť požiar alebo úraz elektrickým prúdom.
- ❑ Napájacia šnúra tohto produktu je určená na použitie len s týmto produktom. Použitie s iným zariadením môže spôsobiť požiar alebo úraz elektrickým prúdom.
- ❑ Nepoužívajte poškodenú alebo opotrebovanú napájaciu šnúru.
- ❑ Ak zariadenie zapájate pomocou predlžovacieho kábla, skontrolujte, či celkový príkon zariadení pripojených k predlžovaciemu káblu nepresahuje prúdovú zaťažiteľnosť kábla. Taktiež skontrolujte, či celkový príkon všetkých zariadení pripojených do sieťovej zásuvky nepresahuje prúdovú zaťažiteľnosť sieťovej zásuvky.
- ❑ Neblokujte ani nezakrývajte otvory v skrini zariadenia.

Používanie zariadenia

- ❑ Počas tlače nekladajte ruky do zariadenia a nedotýkajte sa zásobníkov atramentu.
- ❑ Tlačovú hlavu neposúvajte ručne, mohlo by to spôsobiť poškodenie zariadenia.
- ❑ Do otvorov nekladajte žiadne predmety. Dbajte na to, aby do zariadenia nevnikla kvapalina.
- ❑ Zariadenie sami neopravujte.
- ❑ V nasledujúcich prípadoch odpojte zariadenie zo siete a opravu zverte kvalifikovaným odborníkom: napájacia šnúra alebo zástrčka sú poškodené, do zariadenia vnikla kvapalina, zariadenie spadlo alebo je poškodená jeho skriňa, zariadenie nefunguje správne alebo sa výrazne zmenil jeho výkon.

Manipulácia so zásobníkmi atramentu

- ❑ Zásobníky atramentu uschovávajúte mimo dosahu detí a nedovoľte deťom, aby pili ich obsah.
- ❑ Zásobníky atramentu skladujte na chladnom a tmavom mieste.
- ❑ Ak sa vám atrament dostane na pokožku, dôkladne ju umyte mydlom a vodou. Ak sa atrament dostane do očí, okamžite ich vypláchnite vodou.
- ❑ Najlepšie výsledky tlače dosiahnete, ak atramentový zásobník pred inštaláciou pretrepete.



Upozornenie:

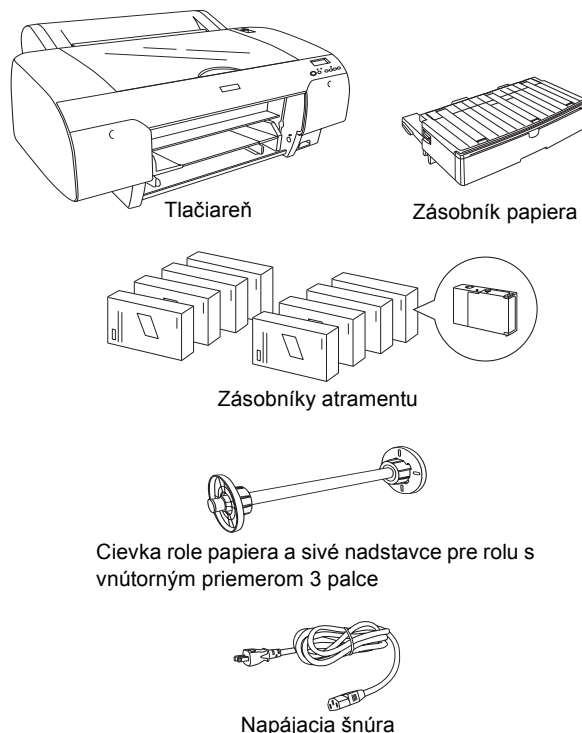
Zásobníky atramentu (ktoré už sú nainštalované) príliš nepretrepávajúte.

- ❑ Zásobník atramentu nepoužívajte po uplynutí dátumu vytlačeneého na škatuli zásobníka.
- ❑ Najlepšie výsledky dosiahnete, ak zásobníky spotrebujete do šiestich mesiacov od inštalácie.
- ❑ Zásobníky nerozoberajte ani sa ich nepokúšajte znova naplniť. Mohla by sa poškodiť tlačová hlava.
- ❑ Nedotýkajte sa vstupu dodávky atramentu a jeho okolia, nedotýkajte sa ani zeleného integrovaného obvodu na bočnej strane zásobníka. Mohli by ste tým ohroziť bežnú prevádzku tlačiarne a tlač.

Zostavenie tlačiarne

Kontrola obsahu

Skontrolujte, či balenie obsahuje všetky uvedené položky a či nie sú poškodené.

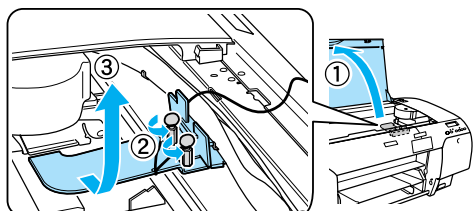


Poznámka:

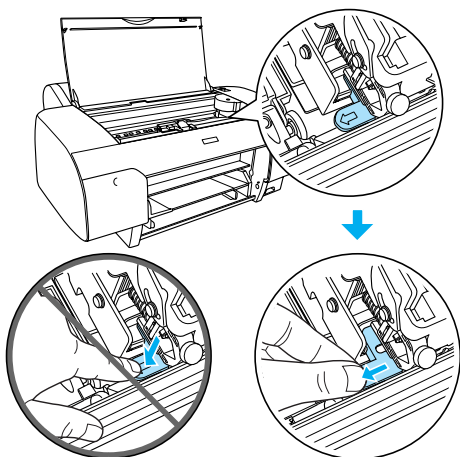
- ❑ Obsah balenia sa môže líšiť v závislosti od lokality.
- ❑ Tlačiareň EPSON Stylus Pro 4400 má 4 zásobníky atramentu a tlačiareň EPSON Stylus Pro 4800 má 8 zásobníkov.

Odstránenie ochranných materiálov

Tlačiareň je počas prepravy zabalená do niekoľkých vrstiev ochranného materiálu, aby bola chránená pred poškodením. Ochranný materiál odstráňte pred prvým použitím tlačiarne. Otvorte vrchný kryt, uvoľnite dve skrutky a potom vytiahnite pevný panel vozíka.



Musí sa tiež odomknúť tlačová hlava. Urobíte tak potiahnutím zelenej plôšky na ľavej strane tlačovej hlavy.



Nastavenie tlačiarne

Pripojenie napájacej šnúry

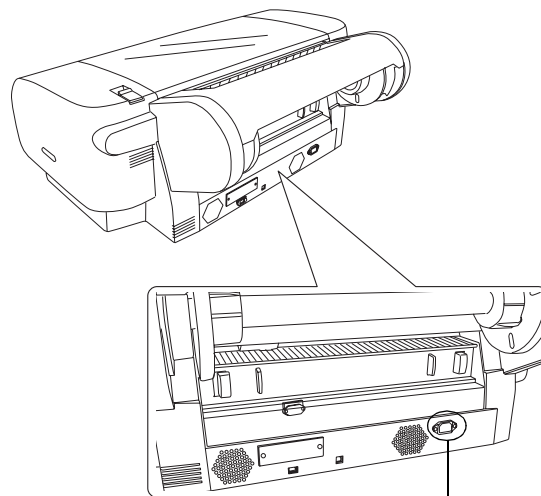
1. Skontrolujte štítok na zadnej strane tlačiarne a zistite, či sa požadované napätie zhoduje s napätím elektrickej zásuvky. Skontrolujte, či máte napájaciu šnúru, ktorá zodpovedá zdroju napájania.



Upozornenie:

Napätie tlačiarne nie je možné meniť. Ak sa menovité napätie nezohoduje s napätím v zásuvke, napájaciu šnúru nepripájajte do siete a obráťte sa na predajcu.

2. Napájaciu šnúru pripojte do konektorovej zásuvky, ktorá sa nachádza na zadnej strane tlačiarne.



Konektorová zásuvka

3. Napájaciu šnúru pripojte do správne uzemnenej elektrickej zásuvky.

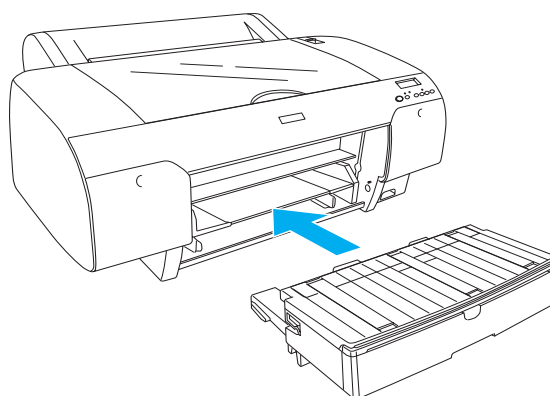


Upozornenie:

Nepoužívajte zásuvku, ktorú reguluje automatický časovač alebo nástenný spínač, v opačnom prípade sa tlačiareň môže náhodne vypnúť alebo poškodiť.

Inštalácia zásobníka papiera

Zásobník papiera zasuňte do otvorov na prednej strane tlačiarne.



Inštalácia zásobníkov atramentu

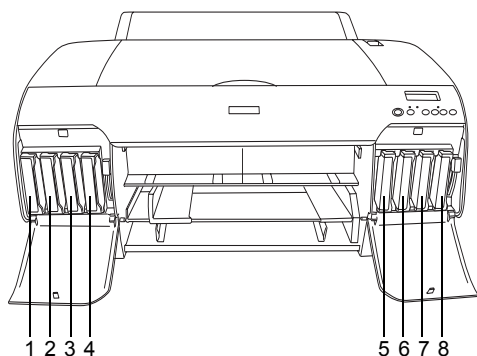


Výstraha:

Zásobníky atramentu sú samostatné jednotky. Atrament zo zásobníkov nevyteká pri bežnom používaní. Ak sa atrament dostane na ruky, dôkladne ich umyte mydlom a vodou. Ak sa atrament dostane do očí, ihneď ich vypláchnite vodou.

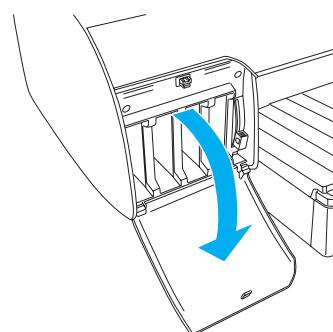
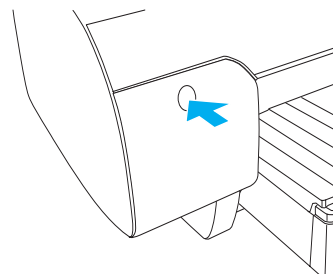
Poznámka:

- ❑ Zásobníky atramentu, ktoré sú súčasťou balenia tlačiarne, sú určené na počiatočné doplnenie atramentu.
- ❑ Pretože toto počiatočné doplnenie spotrebuje veľké množstvo atramentu, budete zrejme musieť zásobníky čoskoro vymeniť.
- ❑ Počiatočné doplnenie atramentu trvá asi 8 minút.
- ❑ Do každého otvoru sa môže vložiť zásobník s atramentom určitej farby. Zásobníky atramentu musíte nainštalovať do správnych otvorov podľa režimu atramentovej tlače, ktorý si zvolíte.
- ❑ Nasledujúci obrázok ukazuje použitie tlačiarne EPSON Stylus Pro 4800. Otvory č. 5 až 8 nie sú k dispozícii na tlačiarňi EPSON Stylus Pro 4400.
- ❑ Pravá priehradka atramentu sa v tlačiarňi EPSON Stylus Pro 4400 nedá otvoriť. Netlačte na kryt prílišnou silou, mohol by prasknúť.

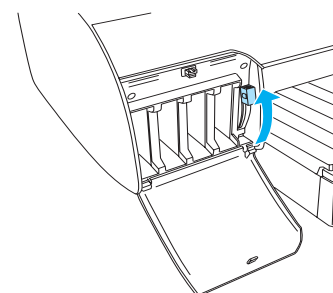


Č.	EPSON Stylus Pro 4800	EPSON Stylus Pro 4400
#1	Matná čerň alebo Fotografická čerň	Matná čerň
#2	Azórová	Azórová
#3	Purpurová	Purpurová
#4	Žltá	Žltá
#5	Svetlá čerň	-
#6	Svetlá azúrová	-
#7	Svetlá purpurová	-
#8	Svetlá svetlá čerň	-

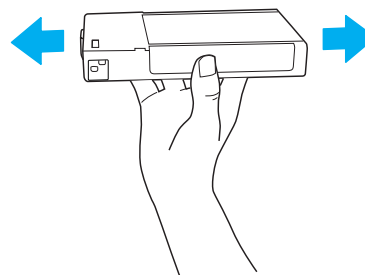
1. Tlačiareň zapnite stlačením tlačidla Power (Napájanie). Po chvíli sa na displeji LCD zobrazí nápis NO INK CRTG (Chýba zásobník atramentu).
2. Zatlačením otvorte kryt priehradky pre zásobníky atramentu.



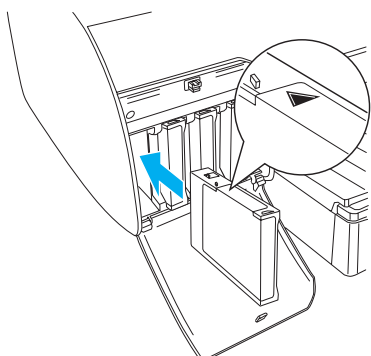
3. Zdvihnite páčky pri otvoroch pre zásobníky atramentu.



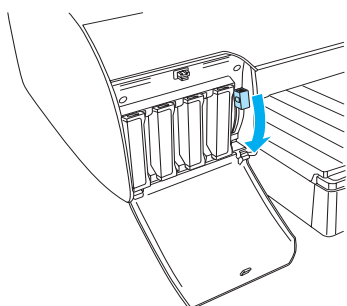
4. Odstráňte zo zásobníka atramentu obal a zásobník pred inštaláciou pretrepete. Výsledná tlač bude kvalitnejšia.



5. Chyťte zásobník atramentu tak, aby šípka smerovala nahor a ukazovala na zadnú časť tlačiarne. Potom vložte zásobník do otvoru.



6. Zopakujte kroky 4 až 5 a nainštalujte ostatné zásobníky.
7. Nainštalujte všetky zásobníky atramentu do príslušných otvorov a stiahnite páčky atramentu. Tlačiareň spustí proces dopĺňania atramentu.



8. Približne po 2 minútach sa na displeji LCD zobrazia správy, ktoré sa týkajú páčok pri otvoroch pre zásobníky atramentu. Zdvihnite alebo stlačte páčky, kým sa na monitore LCD neobjaví hlásenie READY, ktoré oznamuje, že dopĺňanie atramentu je ukončené.



Upozornenie:

Nasledujúce úlohy nikdy nezadávajte, ak bliká kontrolka Pause (Pozastavenie). Tlačiareň by sa mohla poškodiť.

- Vypnutie tlačiarne,
- Otvorenie vrchného krytu.
- Odstránenie zadného krytu.
- Posunutie páčky papiera do polohy uvoľnenia.
- Vytiahnutie zásobníka atramentu.
- Vytiahnutie nádržky údržby,
- Odpojenie napájacej šnúry.

9. Zatvorte kryt(y) priehradky atramentu.

Poznámka:

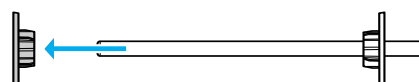
Ak ste nainštalovali zásobníky atramentu s obsahom 220 ml, kryt(y) priehradky nezatvárajte.

Založenie role papiera

Pripevnenie role papiera k cievke

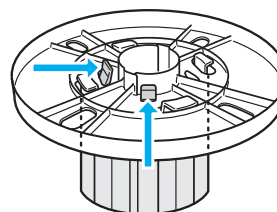
Pri inštalácii role papiera na cievku postupujte podľa týchto krokov:

1. Pohyblivý okraj na konci cievky vysuňte.



2. Ak pripevňujete rolu papiera s vnútorným priemerom 3 palce, sivé nastavce nechajte nasadené.

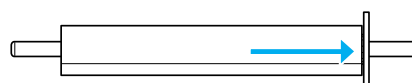
Ak pripevňujete rolu papiera s vnútorným priemerom 2 palce, odstráňte nastavce z obruby.



Poznámka:

Sivé nastavce uskladnite na bezpečnom mieste na ďalšie použitie.

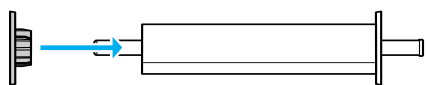
3. Rolu papiera položte na rovný povrch, aby sa neodvíjala. Nasuňte ju na cievku a na obrubu tak, aby sa pevne prichytila.



Poznámka:

Počas pripevňovania role papiera nestavajte cievku do zvislej polohy. Môže to zapríčiniť šikmé podávanie papiera.

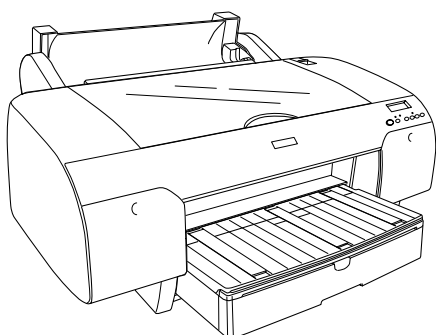
4. Pohyblivú obrubu (ktorú ste odstránili v kroku 1) nasuňte na cievku a na koniec role papiera tak, aby sa pevne prichytila.



Pripojenie role papiera k tlačiarni

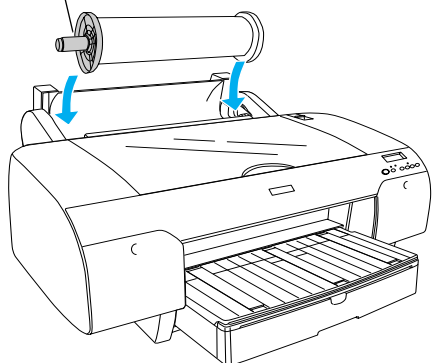
Ak chcete pripojiť rolu papiera k tlačiarni, postupujte podľa nasledujúcich krokov.

1. Otvorte kryt role papiera.

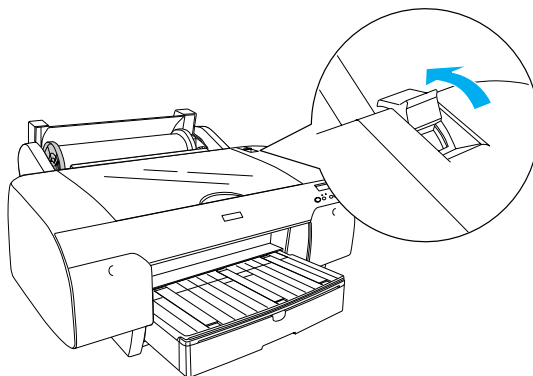


2. Skontrolujte, či je pohyblivá obruba správne prichytená na konci role.
3. Uchopte cievku role tak, aby bola čierna pohyblivá obruba na ľavej strane. Potom zasuňte cievku do drážky na vrchnej časti tlačiarne.

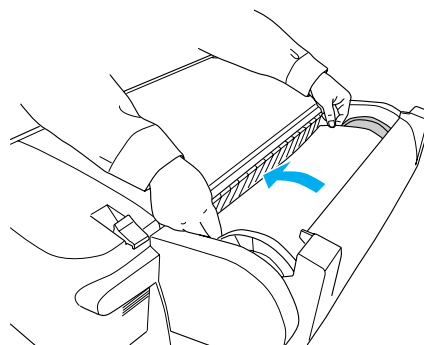
Čierna pohyblivá obruba



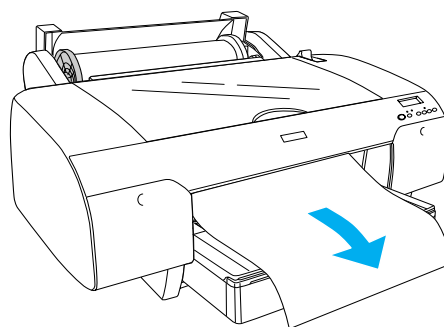
4. Posuňte páčku papiera do polohy uvoľnenia.



5. Uchopte oba okraje papiera a zasuňte ho do otvoru na vkladanie papiera.



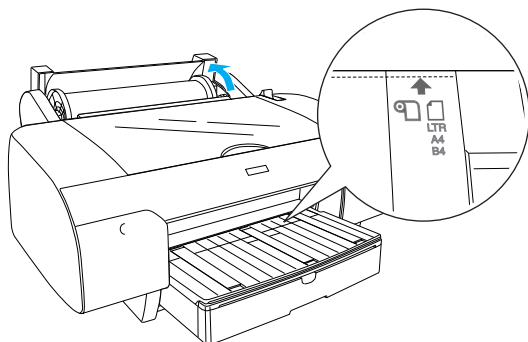
6. Papier potiahnite tak, aby prevísal cez zásobník papiera.



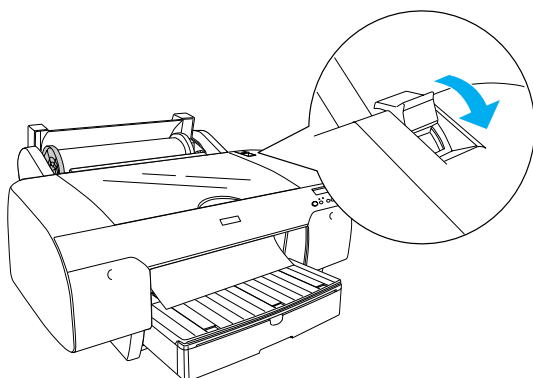
Poznámka:

Ak zavádzate hrubý papier, stlačte tlačidlo Paper Feed (Podávanie papiera) ∇ a klesne hodnota prisávania papiera. Ak zavádzate hrubý alebo zvinutý papier, stlačte tlačidlo Paper Feed (Podávanie papiera) \wedge a stúpne hodnota prisávania papiera.

7. Podržte pevnú i pohyblivú obrubu a navíňte papier v smere, označenom šípku.

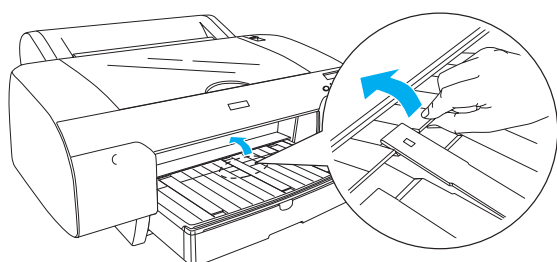


8. Posuňte páčku papiera do polohy zaistenia. Tlačiareň automaticky posunie papier do polohy pre tlač.

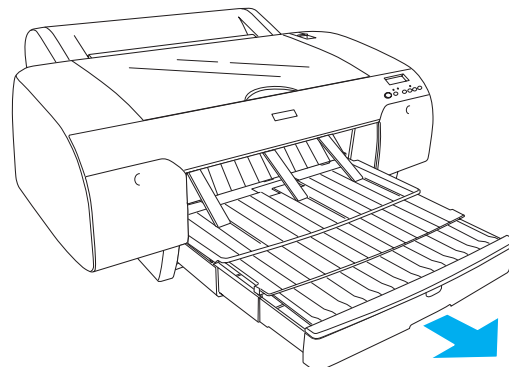



9. Zatvorte kryt role papiera.

10. Zdvihnite podperu role.



11. Vytiahnite zásobník papiera a kryt zásobníka podľa dĺžky papiera, ktorú chcete použiť pri tlači.



12. Stlačte tlačidlo Paper Source (Zdroj papiera) < a na displeji LCD vyberte možnosť Roll Auto Cut On (Automatické rezanie role papiera zapnuté) .



Upozornenie:


Nenechávajte papier v tlačiarňi dlhší čas, znehodnotí sa jeho kvalita. Odporúčame vám vytiahnuť papier po ukončení tlače.

Zavádzanie samostatných hárkov papiera

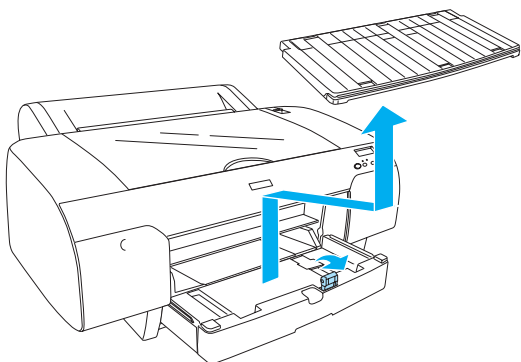
Samostatné hárky papiera vložíte do zásobníka podľa nasledujúcich krokov.

Poznámka:

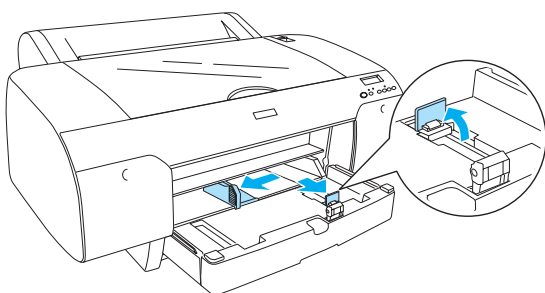
Táto časť popisuje zavádzanie samostatných hárkov papiera menších než A3. Ak chcete zaviesť papier formátu A3 alebo väčší alebo ak sa chcete zoznámiť s podrobnosťami zavádzania papiera, pozrite „Paper Handling (Manipulácia s papierom)“ v Referenčnej príručke na disku CD-ROM so software tlačiarne, dodávanom s tlačiarňou.

1. Skontrolujte, či je tlačiareň zapnutá a nachádza sa v stave READY (Pripravená).
2. Stlačte tlačidlo Paper Source (Zdroj papiera) < a na displeji LCD vyberte možnosť Sheet (Hárky) .

3. Zdvihnite kryt zásobníka papiera a vytiahnite vodiaci valec papiera.

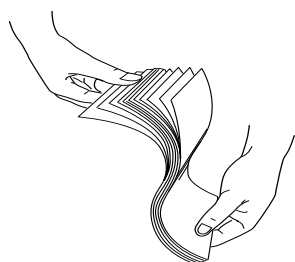


4. Zdvihnite vodidlo papiera a potom posuňte vodidlo okrajov doľava trochu širšie než je šírka papiera.



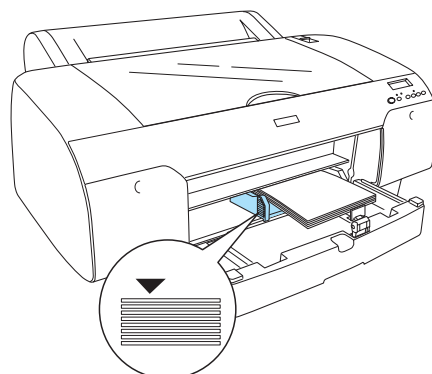
5. Stoh papiera najskôr prelistujte a hrany zarovnajzte o rovnú plochu.

Ak je papier skrútený, pred vložením ho vyrovnajte. Ak je veľmi skrútený a v tlačiarni sa často zasekáva, nepoužívajte ho.



6. Vnútrajšok zásobníka vyčistite, aby v ňom nebol prach. Prach môže znížiť kvalitu tlače.

7. Vložte hárky tak, aby strana určená na tlač smerovala nadol a pravý okraj papiera priliehal k pravej strane zásobníka papiera.



Poznámka:

- Vždy nastavte najskôr krátky okraj papiera.
- Skontrolujte, či sú hárky v spodnej časti zásobníka vyrovnané a okraj papiera položte až k pravému vnútornému rohu zásobníka.
- Množstvo papiera, ktoré sa dá vložiť do zásobníka papiera, sa líši v závislosti od typu a veľkosti média.

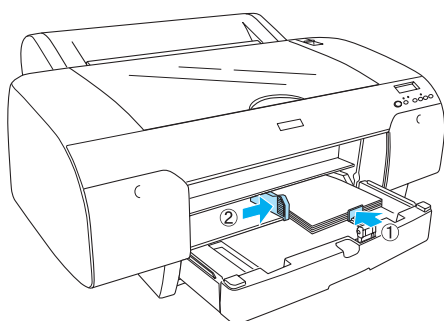
Zásobník papiera obsahuje 250 listov s gramážou 17 lb alebo 64 g/m² bežného papiera. Nevkladajte viac papiera, než je vyznačené šípkou na vnútornej ploche pravej vodiacej lišty.

Informácie o kapacite zásobníka pri vkladaní špeciálnych médií od spoločnosti Epson sú uvedené v nasledujúcej tabuľke.

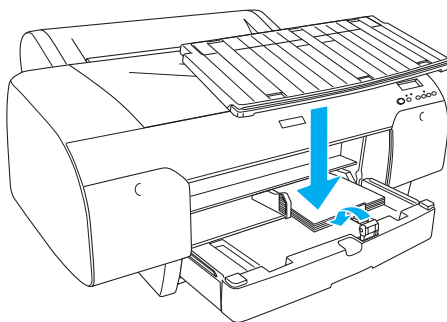
Špeciálne médiá od spoločnosti Epson	Veľkosť	Kapacita zásobníka papiera
Pololesklý fotografický papier Premium	A4	100
	Letter	100
	A3	50
	Super A3 alebo Super B	50
Lesklý fotografický papier Premium	Letter	100
	A3	50
	Super A3 alebo Super B	50
Fotografický papier kvality ink jet	A4	200
	Letter	200
Koncepčný polomatný papier EPSON (komerčný)	Super A3 alebo Super B	50

Archívny (vylepšený) matný papier	A4	100
	Letter	100
	A3	50
	Super A3 alebo Super B	50
Akvarelový papier – žiarivá biela	Super A3 alebo Super B	20
Jasný biely papier pre injektívne tlačiarne	A4	100

8. Nastavte vodidlo papiera a vodidlo okraja podľa formátu papiera.



9. Stiahnite valček vodidla papiera nadol a pripevnite kryt zásobníka papiera.



Poznámka:

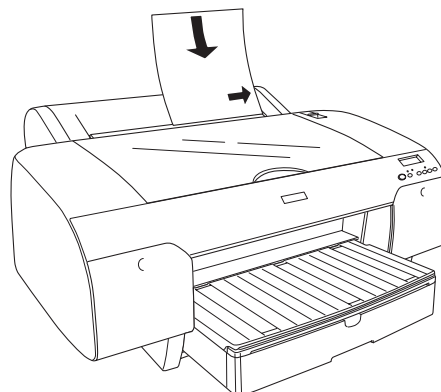
Skontrolujte, či nie je zdvihnutá podpera role papiera.

Zavádzanie papiera do zadného otvoru pre ručné podávanie

Poznámka:

- Do zadného otvoru pre ručné podávanie môžete súčasne vložiť len jeden hárok papiera.
- Zavádzajte papier stranou určenou pre tlač nahor.
- Papier s hrúbkou medzi 0,08 a 1,6 mm môže byť nastavený v panoramatickej polohe.. Avšak recyklovaný alebo bežný papier a formáty A4, Letter alebo papier 8 × 10 in. vždy nastavte v portrétovej polohe, bez ohľadu na hrúbku.

1. Skontrolujte, či je tlačiareň zapnutá a v stave READY (Pripravená).
2. Stlačte tlačidlo Paper Source (Zdroj papiera) < a vyberte Sheet (Hárok) na monitore LCD.
3. Uchopte ľavý a pravý okraj papiera. Vyrovnajte ľavý okraj papiera podľa cieľového formátu na kryte role papiera a potom papier vkladajte, kým nepocítite odpor.

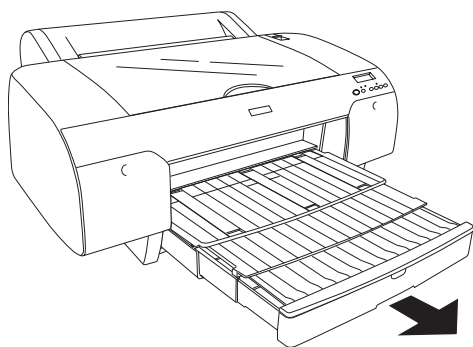


Tlačiareň automaticky posunie papier do pozície pre tlač.

Poznámka:

Ak stlačíte tlačidlo Pause (Pozastaviť), tlačiareň začne okamžite podávať papier do polohy pre tlač.

4. Nastavte dĺžku zásobníka papiera a krytu zásobníka podľa formátu papiera. Ak nebudú vysunuté, výťahok by mohol spadnúť.



Poznámka:

Skontrolujte, či nie je zdvihnutá podpera role papiera.



Upozornenie:

Nenechávajte papier v tlačiarňi dlhší čas, zhorší sa jeho kvalita. Odporúčame vám, aby ste papier po ukončení tlače vytiahli.

Pripojenie tlačiarnie k počítaču

Dostupné rozhrania sa líšia podľa použitej verzie operačného systému Microsoft® Windows® alebo systému Apple® Macintosh®, a to takto:

Rozhranie USB a rozhranie Ethernet
(Rozšírená voľba):

Windows XP, Me, 98 a 2000,
Mac OS® X 10.2 alebo novší
Mac OS 9.x

Rozhranie IEEE1394:

Windows XP, Me a 2000,
Mac OS® X 10.2 alebo novší
Mac OS 9.x

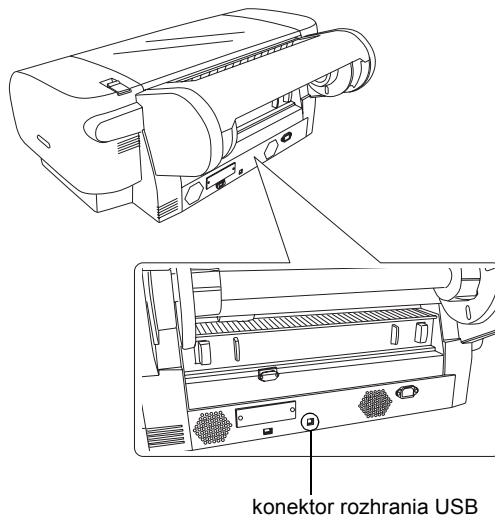
Používanie zabudovaného rozhrania USB

Na pripojenie tlačiarnie k portu USB potrebujete štandardný (tíenený) kábel USB. Ak chcete tlačiareň pripojiť k počítaču pomocou zabudovaného rozhrania USB, postupujte podľa týchto krokov:

Poznámka:

Ak použijete nevhodný kábel alebo spojíte periférne zariadenia medzi tlačiarnou a počítačom, spojenie nemusí byť stabilné.

1. Skontrolujte, či je vypnutý počítač aj tlačiareň.
2. Pripojte kábel USB k tlačiarni.



3. Vložte druhý koniec kábla do konektora rozhrania USB v počítači.

Po spojení tlačiarnie a počítača káblom USB pozrite „Inštalácia software tlačiarnie“ na strane 14.

Používanie zabudovaného rozhrania IEEE 1394

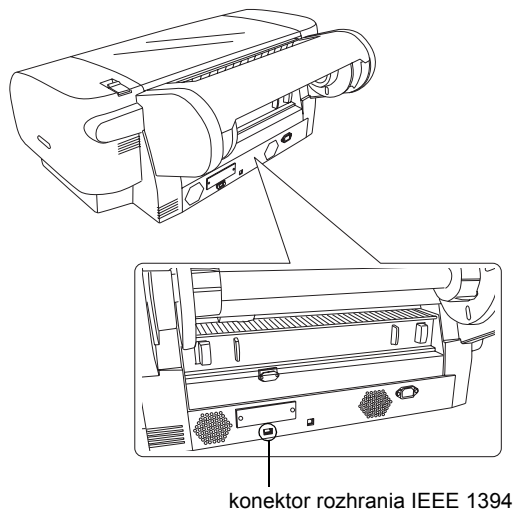
Ak chcete tlačiareň pripojiť k počítaču pomocou nainštalovanej karty rozhrania IEEE 1394, postupujte podľa týchto krokov:

Poznámka:

Použite len kábel IEEE 1394 (C836302); iný kábel by mohol prekročiť limit stanovený Predpisom EMC pre jednotlivé krajiny.

1. Skontrolujte, či je vypnutý počítač aj tlačiareň.

2. Kompatibilný kábel rozhrania pripojte do tlačiarne.



3. Pripojte druhý koniec kábla do konektora rozhrania IEEE 1394 v počítači.

Po pripojení tlačiarne a počítača pomocou rozhrania IEEE 1394 nájdete ďalšie informácie v časti „Inštalácia software tlačiarne“ na strane 14.

Používanie voliteľnej karty rozhrania

Voliteľná karta rozhrania Ethernet uvedená nižšie umožňuje používať tlačiareň v sieti. Karta rozhrania Ethernet automaticky detekuje sieťový protokol, takže môžete tlačiť zo systémov Windows XP, Me, 98 a 2000 alebo Mac OS X a 9.x v sieti AppleTalk.

EpsonNet 10/100 Base Tx C12C82405*
Vysokorychlostné rozhranie.
Tlačový server

Poznámka:

Hviezdička (*) je zástupným symbolom pre poslednú číslicu čísla produktu, ktorá sa mení v závislosti od lokality.

Inštalácia voliteľnej karty rozhrania

Ak chcete nainštalovať voliteľnú kartu rozhrania, postupujte podľa týchto krokov.

Poznámka:

Pred inštaláciou voliteľnej karty rozhrania vyhľadajte informácie o inštalácii v dokumentácii dodanej spolu s kartou.

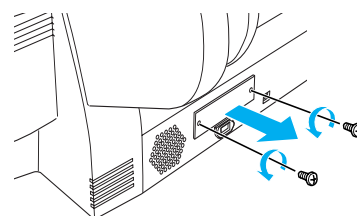
1. Skontrolujte, či je vypnutý počítač aj tlačiareň.
2. Skontrolujte, či je napájacia šnúra vytiahnutá zo stenovej zásuvky.



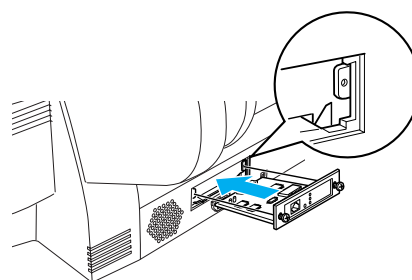
Upozornenie:

Kartu rozhrania neinštalujte, ak je tlačiareň pripojená do sieťovej zásuvky. Tlačiareň by sa mohla poškodiť.

3. Ak je to nutné, odpojte kábel rozhrania.
4. Pomocou krížového skrutkovača odstráňte dve skrutky, ktoré zaisťujú kryciu platničku otvoru voliteľného rozhrania a platničku vyberte. Skrutky si odložte, aby ste ich mohli použiť na opätovné pripevnenie krycej platničky.



5. Kartu rozhrania zasuňte do drážok na oboch stranách priestoru rozhrania. Pevne ju zatlačte, aby sa konektor na zadnej strane karty rozhrania úplne zasunul do vnútornej konektorovej zásuvky tlačiarne.



Poznámka:

Podľa typu použitej karty rozhrania môže karta vyčnievať z otvoru.

Inštalácia software tlačiarne

Po pripojení tlačiarne k počítaču je potrebné nainštalovať software, zahrnutý v software tlačiarne na disku CD-ROM. Disk sa dodáva spolu s tlačiarňou. Pri inštalácii software tlačiarne postupujte podľa týchto krokov:

V systéme Windows



Upozornenie:

Pred inštaláciou software tlačiarne vypnite všetky antivírusové programy.

1. Skontrolujte, či je tlačiareň vypnutá.
2. Vložte disk CD-ROM so software tlačiarne, ktorý ste dostali spolu s tlačiarňou, do mechaniky CD-ROM.

Poznámka:

Ak sa zobrazí okno voľby jazyka, zvolte požadovaný jazyk.

3. Klepnite na tlačidlo Continue (Pokračovať).
4. Výber tlačiarne
5. Zvoľte Local (Miestne) alebo Network (Sieť).
6. Klepnite na Install (Inštalovať) a spustí sa inštalácia software tlačiarne.

Poznámka:

Ak sa zobrazí okno voľby krajiny alebo miesta pobytu, zvolte príslušnú krajinu alebo miesto.

7. Postupujte podľa pokynov na obrazovke.

Poznámka:

Ak sa počas inštalácie objaví hlásenie, súvisiace s testom loga systému Windows, klepnite na Continue (Pokračovať) a inštalácia bude pokračovať.

Pre systémy Mac OS 9.x



Upozornenie:

Pred inštaláciou software tlačiarne vypnite všetky antivírusové programy.

1. Skontrolujte, či je tlačiareň vypnutá.
2. Vložte disk CD-ROM so software tlačiarne, ktorý ste dostali spolu s tlačiarňou, do mechaniky CD-ROM.

3. Dvakrát klepnite na ikonu Mac OS 9.

Poznámka:

Ak sa zobrazí okno voľby jazyka, zvolte požadovaný jazyk.

4. Klepnite na tlačidlo Continue (Pokračovať).
5. Výber tlačiarne
6. Zvoľte Local (Miestne) alebo Network (Sieť).
7. Klepnite na Install (Inštalovať) a spustí sa inštalácia software tlačiarne.
8. Postupujte podľa pokynov na obrazovke. Po inštalácii software a reštartovaní počítača zapnite tlačiareň.

Výber tlačiarne pomocou programu Chooser (Výber)

Po dokončení inštalácie software tlačiarne do počítača musíte otvoriť program Chooser (Výber) a zvoliť svoju tlačiareň. Tlačiareň je potrebné vybrať pred prvým použitím alebo keď chcete prepnúť na inú tlačiareň. Počítač vždy tlačí na ostatnej zvolenej tlačiarňi.

1. V ponuke Apple vyberte položku Chooser (Výber). Potom klepnite na ikonu tlačiarne a na port, ku ktorému je tlačiareň pripojená.
2. Používatelia rozhrania USB musia klepnúť na ikonu tlačiarne a na port, ku ktorému je tlačiareň pripojená. Používatelia rozhrania IEEE 1394 musia klepnúť na ikonu tlačiarne a na port FireWire, ku ktorému je tlačiareň pripojená.
3. Klepnite na príslušný prepínač Background Printing (Tlač v pozadí) podľa toho, či chcete zapnúť alebo vypnúť tlač v pozadí.

Ak je možnosť tlače v pozadí zapnutá, počítač Macintosh môžete používať aj vtedy, keď pripravuje dokument na tlač. Aby bolo možné používať utilitu na spravovanie tlačových úloh EPSON Monitor IV, tlač v pozadí musí byť zapnutá.

4. Zatvorte okno programu Chooser (Výber).

V systéme Mac OS X



Upozornenie:

Pred inštaláciou software tlačiarne vypnite všetky antivírové programy.

Poznámka:

❑ Tento software nepodporuje systém súborov UNIX File System (UFS) pre Mac OS X. Nainštalujte software na disk alebo na časť, ktorá nepoužíva systém UFS.

❑ Toto zariadenie nepodporuje prostredie Classic systému Mac OS X.

1. Skontrolujte, či je tlačiareň vypnutá.
2. Vložte disk CD-ROM so software tlačiarne, ktorý ste dostali spolu s tlačiarňou, do mechaniky CD-ROM.
3. Dvakrát klepnite na ikonu Mac OS X.

Poznámka:

Ak sa zobrazí okno voľby jazyka, zvolte požadovaný jazyk.

4. Klepnite na tlačidlo Continue (Pokračovať).
5. Výber tlačiarne
6. Zvoľte Local (Miestne) alebo Network (Sieť).
7. Klepnite na Install (Inštalovať) a spustí sa inštalácia software tlačiarne.
8. Postupujte podľa pokynov na obrazovke a nainštalujte software.
9. Po dokončení inštalácie software reštartujte počítač. Potom tlačiareň znovu zapnite.

Výber tlačiarne

Po inštalácii software tlačiarne na počítač je potrebné zvoliť tlačiareň. Tlačiareň sa musí zvoliť pred prvým použitím alebo ak chcete prepnúť na inú tlačiareň. Počítač vždy tlačí na ostatnej zvolenej tlačiarňi.

1. Dvakrát klepnite na položku Macintosh HD (v predvolenom nastavení).
2. Dvakrát klepnite na priečinok Applications (Aplikácie).
3. Dvakrát klepnite na priečinok Utilities (Obslužné programy).

4. Dvakrát klepnite na Print Center (Tlačové centrum) (v systéme Mac OS X 10.2.x) alebo Printer Setup Utility (Obslužné centrum nastavenia tlačiarne) (v systéme Mac OS X 10.3.x).
5. Klepnite na tlačidlo Add (Pridať).
6. Vyberte rozhranie, ktorým je tlačiareň pripojená k počítaču.
7. Zvoľte Stylus Pro 4400 alebo Stylus Pro 4800.
8. Klepnite na tlačidlo Add (Pridať).
9. Skontrolujte, či sa tlačiareň, ktorú ste práve pridali, nachádza v Zozname tlačiarňi.
10. Zatvorte okno Printer List (Zoznam tlačiarňi).

Použitie online Referenčnej príručky

Ako pokračovať

Po dokončení inštalácie hardware a ovládačov môžete v príručke *Reference Guide* (Referenčná príručka) vyhľadať podrobné informácie o funkciách tlačiarne a jej údržbe, riešení problémov, technických parametroch a voliteľnom príslušenstve k tlačiarňi.

Použitie online Referenčnej príručky

Príručka obsahuje podrobné pokyny na použitie tlačiarne a informácie o použití voliteľných produktov.

Ak chcete *Referenčnú príručku* zobrazit', na ploche dvakrát klepnite na ikonu ESC86 Reference Guide.

V systéme Windows je možné *Referenčnú príručku* otvoriť z ponuky Štart. Klepnite na Štart (Štart), ukážte na All Programs (Všetky programy) v systéme Windows XP alebo Programs (Programy) v systéme Windows Me, 98 alebo 2000. Zvoľte EPSON a potom zvolte ESPR4844 Reference Guide (Referenčná príručka).

Poznámka:

Ak chcete čítať online Referenčnú príručku, musíte mať v počítači nainštalovaný program Microsoft Internet Explorer 4.0 alebo novší alebo Netscape Navigator 4.0 alebo novší.