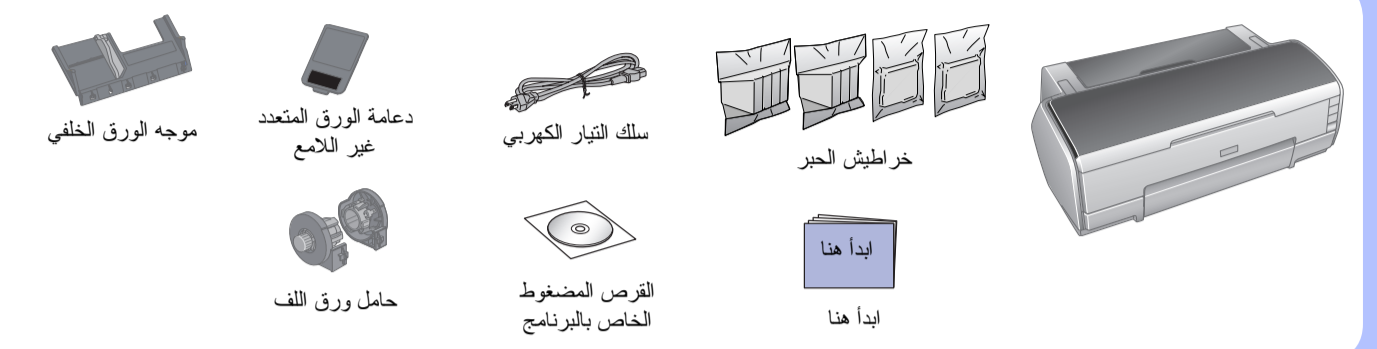
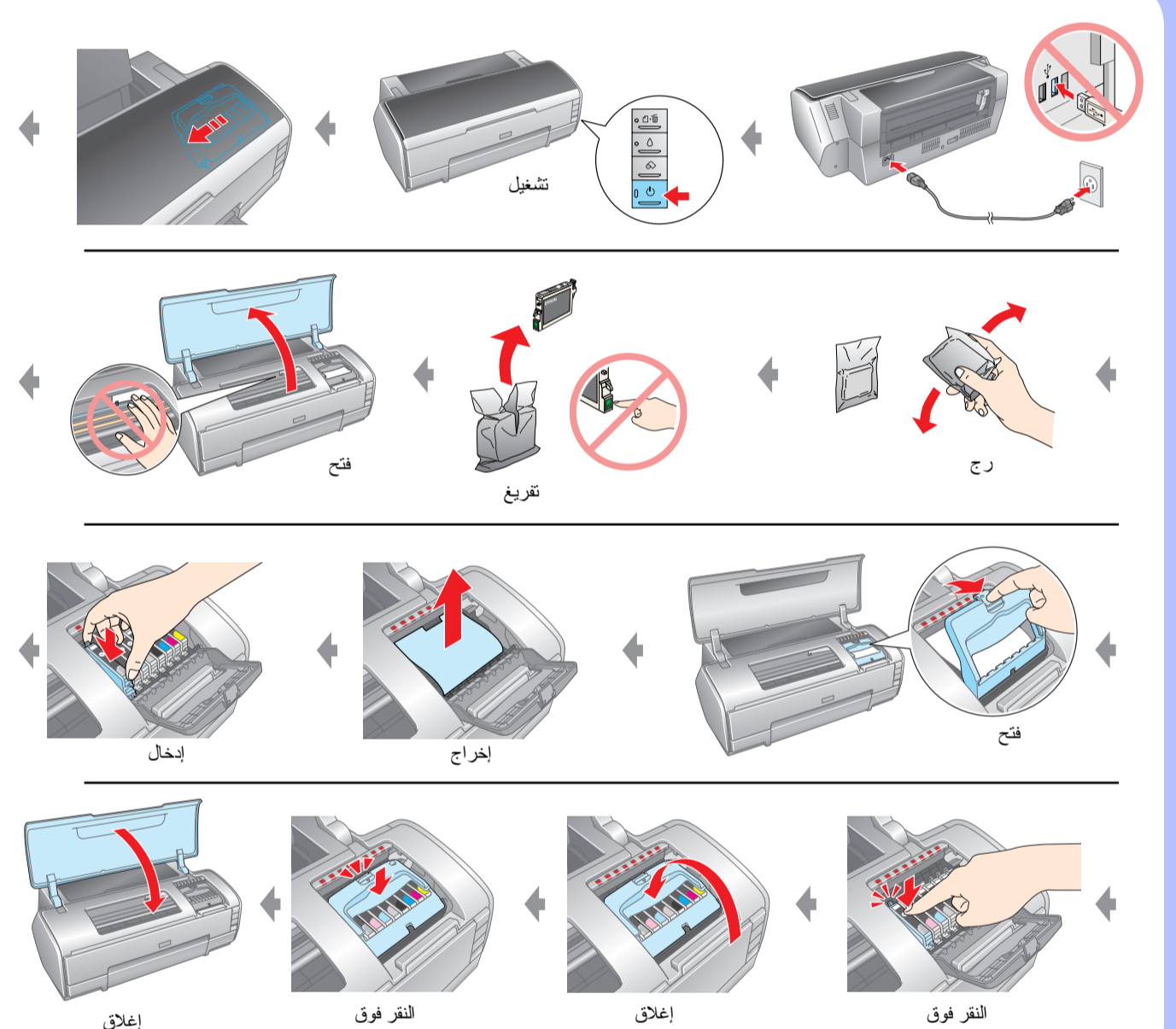


# ابدأ هنا

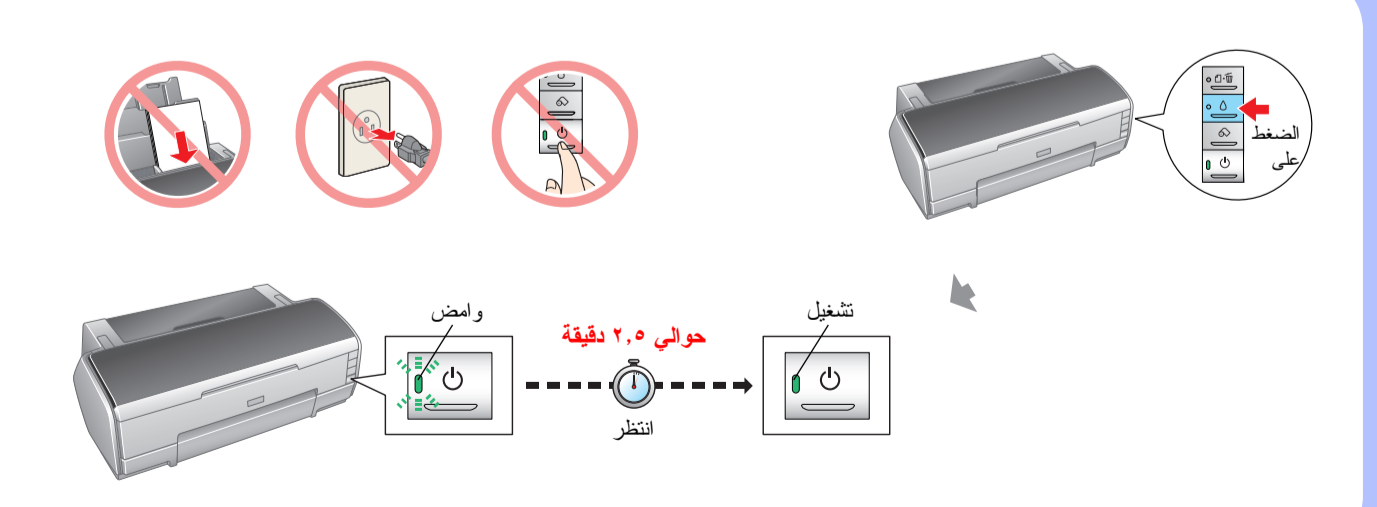
## ١. تفرغ محتويات عبوة الطابعة



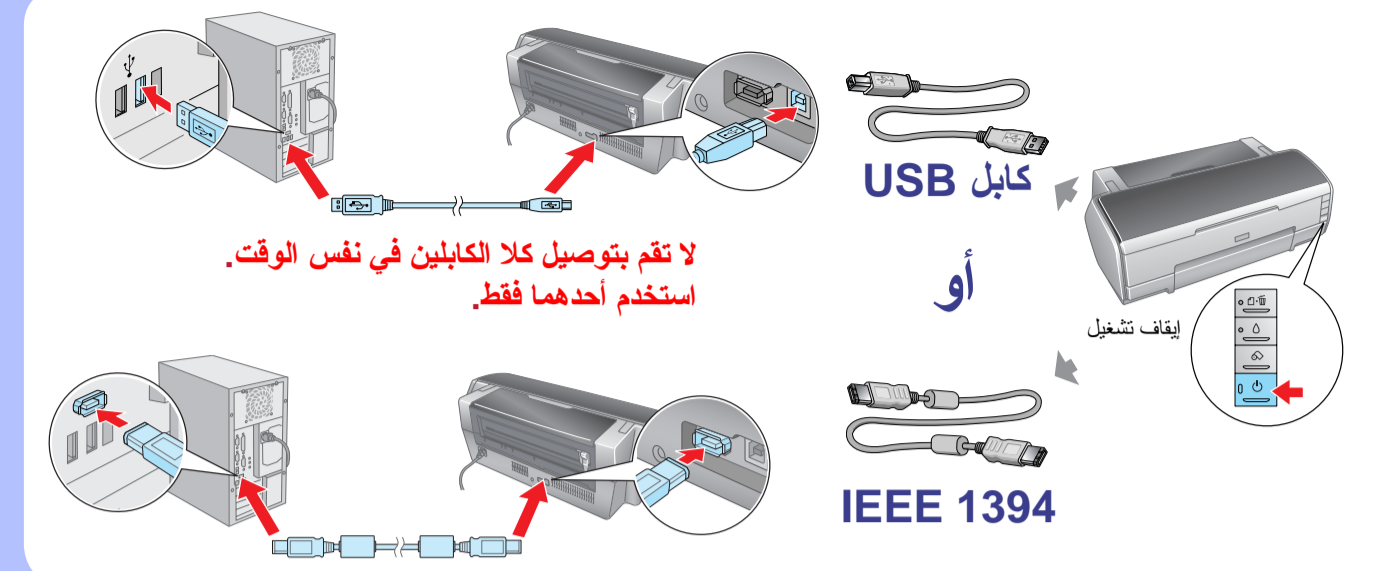
## ٢. تركيب خراطيش الحبر وتثبيتها



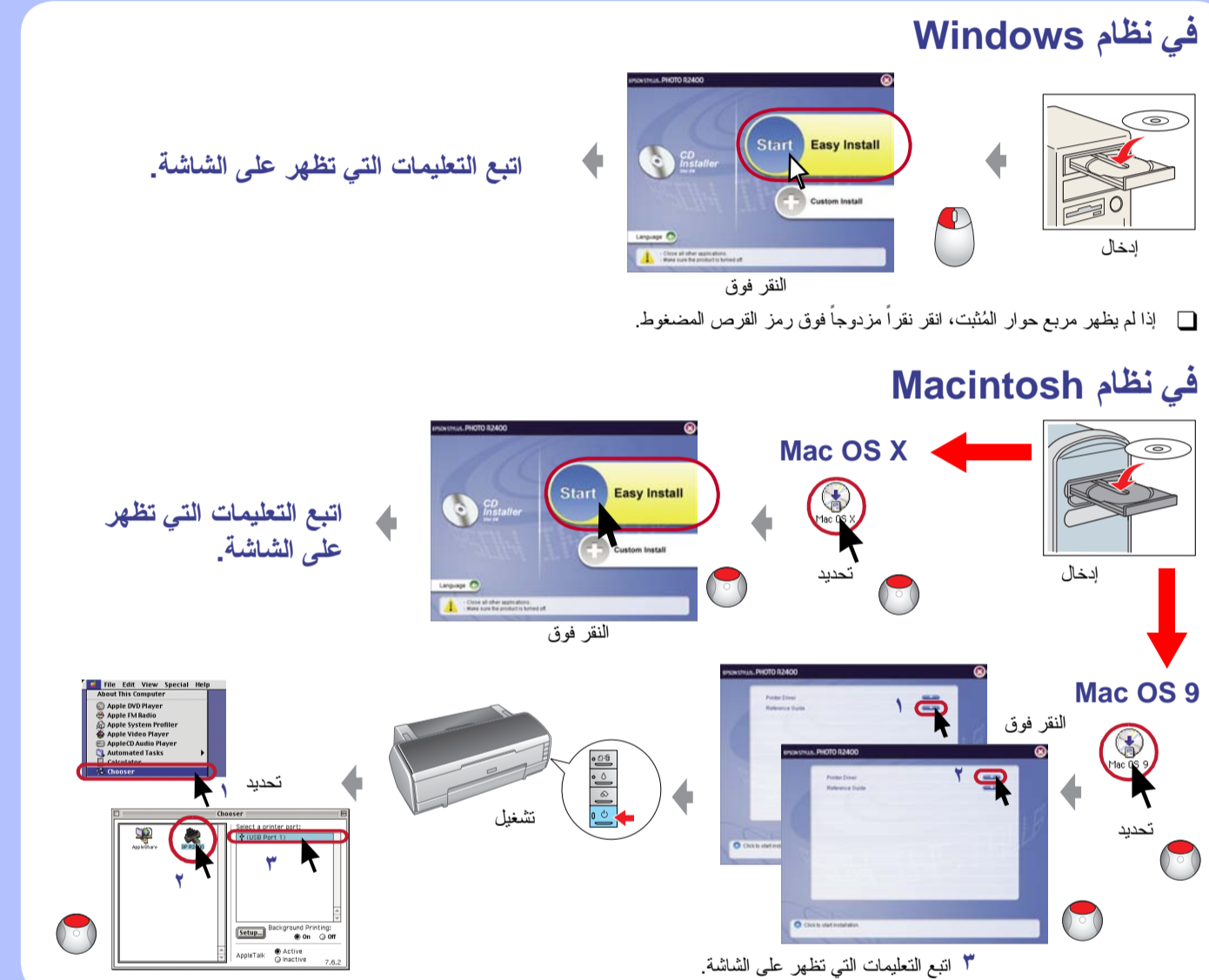
## ٣. تحميل الحبر



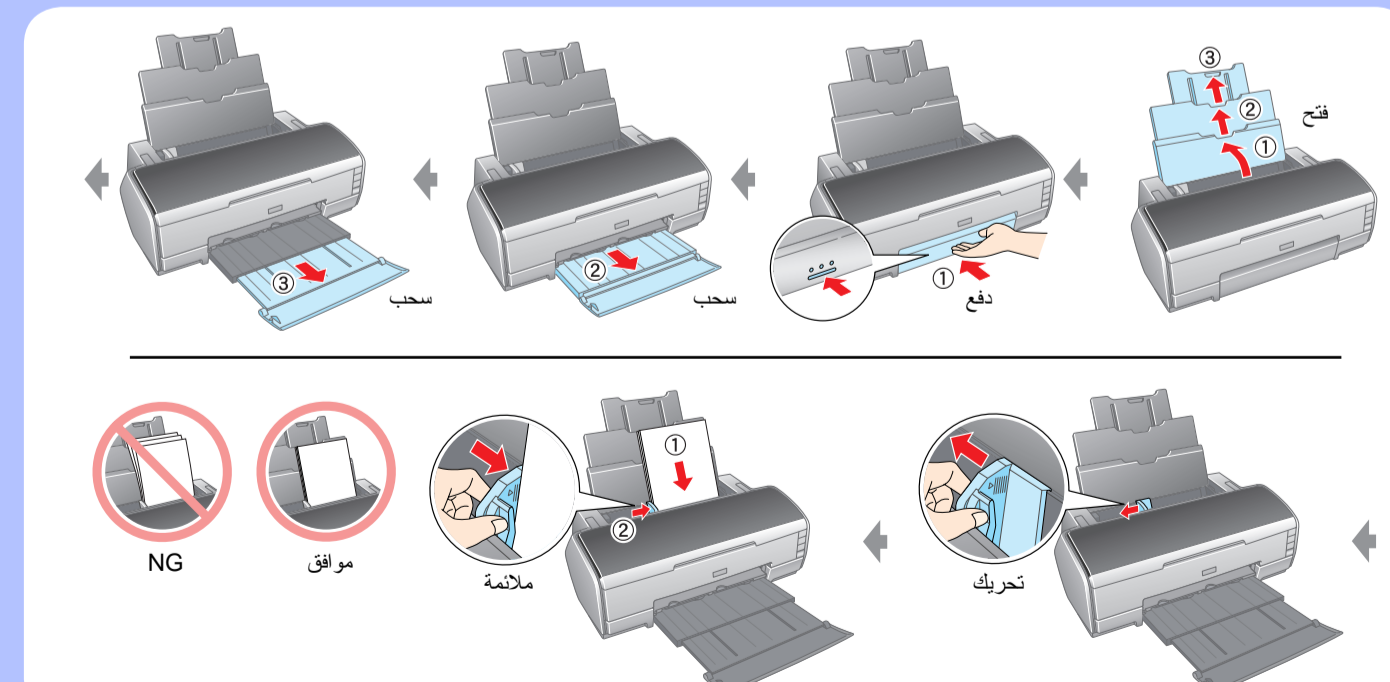
## ٤. التوصيل بالكمبيوتر



## ٥. تثبيت البرامج



## ٦. تحميل الورق



## ٧. الحصول على المزيد من المعلومات



## إرشادات السلامة

- يرجى قراءة كل إرشادات هذا القسم عند إعداد الطابعة واستخدامها.
- عند اختيار مكان للطابعة**
  - تجنب الأماكن المعرضة لتغيرات شديدة في درجة الحرارة والرطوبة. أيضًا، وضع الطابعة بعيدًا عن أشعة الشمس المباشرة أو الضوء الشديد أو أي مصدر حرارة.
  - تجنب الأماكن المعرضة للثآليل أو الصدمات أو الاهتزازات.
  - اترك مساحة كافية حول الطابعة لتبريدها بدرجة كافية.
  - ضع الطابعة بالقرب من منفذ تيار كهربائي بالجدار بحيث يسهل فصل القابس.
  - ضع الطابعة على سطح مستو وثابت تتجاوز مساحته قاعدة الطابعة في كل الاتجاهات، في حالة وضع الطابعة بجوار حائط، اترك مسافة تزيد عن ٤٠ سم بين مؤخرة الطابعة والحائط. ولن تعمل الطابعة على نحو صحيح إذا كانت مائلة بزاوية معينة.
  - عند تخزين الطابعة أو نقلها، يجب عدم إمالتها أو إيقافها على جانبها أو قلبها رأسًا على عقب. وإلا، فقد يتسرب الحبر من الخرطوشة.
- عند اختيار مصدر للتيار الكهربائي**
  - استخدم فقط نوع مصدر التيار الكهربائي الموضح على ملصق الطابعة.
  - استخدم فقط سلك التيار المرفق بهذا الجهاز. فقد يتسبب استخدام سلك آخر في نشوب حريق أو التعرض لصدمة كهربائية.
  - تم تصميم سلك التيار الكهربائي الخاص بهذا الجهاز للاستخدام مع هذا الجهاز فقط. فقد يتسبب استخدامه مع جهاز آخر في نشوب حريق أو التعرض لصدمة كهربائية.
  - تأكد من توافق سلك التيار الكهربائي المتردد مع مقاييس الأمان المحلية.
  - لا تستخدم سلك تيار تالف أو يال.
  - إذا استخدمت سلك توصيل فرعي مع الطابعة، فتأكد أن إجمالي قيمة قوة التيار بالأمتير للأجهزة المتصلة بسلك التوصيل الفرعي لا تتجاوز قيمة قوة التيار بالأمتير للسلك. تأكد أيضًا أن إجمالي قيمة قوة التيار بالأمتير لكافة الأجهزة المتصلة بمآخذ التيار الكهربائي بالحائط لا تتجاوز قيمة قوة التيار بالأمتير لهذا المآخذ.
  - إذا كنت تعتزم استخدام الطابعة في ألمانيا، يجب حماية التوصيلات الكهربائية للمبنى بواسطة دائرة قاطع تيار بقوة ١٠ أو ١٦ أمبير لتوفير الحماية الكافية لهذه الطابعة من دوائر القصر وزيادة التيار الكهربائي.
- عند التعامل مع خراطيش الحبر**
  - احفظ خراطيش الحبر بعيدًا عن متناول الأطفال. لا تسمح للأطفال بالشرب من الخراطيش أو حتى التعامل معها.
  - لا تفتح عبوات خراطيش الحبر إلا قبل تركيبها مباشرة.
  - رج خراطيش الحبر الجديدة أربع أو خمس مرات قبل فتح العبوات.
- عند اختيار مكان للطابعة**
  - لا توضع يدك داخل الطابعة أو تلمس خراطيش الحبر أثناء الطابعة.
  - لا تقم بإعاقه أو تعطية فتحات التهوية والمفاصل الموجودة بالطابعة.
  - لا تحاول صيانة الطابعة بنفسك.
  - افصل الطابعة واستتر في صيانة مؤهل وفقًا للشروط التالية:
  - هناك تلف في قابس أو سلك التيار أو وصول سائل داخل الطابعة أو سقوط الطابعة أو تلف غطائها الخارجي أو عدم عملها على نحو صحيح أو هناك تغير واضح في أدائها.
  - لا تدخل أي شيء في فتحات الطابعة.
  - احرص على عدم سكب أي سائل على الطابعة.
  - اترك خراطيش الحبر مركبة كما هي. فقد يؤدي إخراج الخراطيش إلى جفاف رأس الطابعة مما قد يحول دون قيام الطابعة بالطباعة.
  - عند توصيل هذا الجهاز بجهاز كمبيوتر أو جهاز آخر باستخدام إحدى الكابلات، تأكد من صحة توجيه الموصلات. وذلك لأن كل موصل له اتجاه صحيح واحد فقط. وقد يؤدي إدخال الموصل في الاتجاه الخطأ إلى تلف كلا الجهازين المتصلين بالكابل.
- عند اختيار مكان للطابعة**
  - تجنب الأماكن المعرضة لتغيرات شديدة في درجة الحرارة والرطوبة. أيضًا، وضع الطابعة بعيدًا عن أشعة الشمس المباشرة أو الضوء الشديد أو أي مصدر حرارة.
  - تجنب الأماكن المعرضة للثآليل أو الصدمات أو الاهتزازات.
  - اترك مساحة كافية حول الطابعة لتبريدها بدرجة كافية.
  - ضع الطابعة بالقرب من منفذ تيار كهربائي بالجدار بحيث يسهل فصل القابس.
  - ضع الطابعة على سطح مستو وثابت تتجاوز مساحته قاعدة الطابعة في كل الاتجاهات، في حالة وضع الطابعة بجوار حائط، اترك مسافة تزيد عن ٤٠ سم بين مؤخرة الطابعة والحائط. ولن تعمل الطابعة على نحو صحيح إذا كانت مائلة بزاوية معينة.
  - عند تخزين الطابعة أو نقلها، يجب عدم إمالتها أو إيقافها على جانبها أو قلبها رأسًا على عقب. وإلا، فقد يتسرب الحبر من الخرطوشة.
- عند اختيار مصدر للتيار الكهربائي**
  - استخدم فقط نوع مصدر التيار الكهربائي الموضح على ملصق الطابعة.
  - استخدم فقط سلك التيار المرفق بهذا الجهاز. فقد يتسبب استخدام سلك آخر في نشوب حريق أو التعرض لصدمة كهربائية.
  - تم تصميم سلك التيار الكهربائي الخاص بهذا الجهاز للاستخدام مع هذا الجهاز فقط. فقد يتسبب استخدامه مع جهاز آخر في نشوب حريق أو التعرض لصدمة كهربائية.
  - تأكد من توافق سلك التيار الكهربائي المتردد مع مقاييس الأمان المحلية.
  - لا تستخدم سلك تيار تالف أو يال.
  - إذا استخدمت سلك توصيل فرعي مع الطابعة، فتأكد أن إجمالي قيمة قوة التيار بالأمتير للأجهزة المتصلة بسلك التوصيل الفرعي لا تتجاوز قيمة قوة التيار بالأمتير للسلك. تأكد أيضًا أن إجمالي قيمة قوة التيار بالأمتير لكافة الأجهزة المتصلة بمآخذ التيار الكهربائي بالحائط لا تتجاوز قيمة قوة التيار بالأمتير لهذا المآخذ.
  - إذا كنت تعتزم استخدام الطابعة في ألمانيا، يجب حماية التوصيلات الكهربائية للمبنى بواسطة دائرة قاطع تيار بقوة ١٠ أو ١٦ أمبير لتوفير الحماية الكافية لهذه الطابعة من دوائر القصر وزيادة التيار الكهربائي.
- عند التعامل مع خراطيش الحبر**
  - احفظ خراطيش الحبر بعيدًا عن متناول الأطفال. لا تسمح للأطفال بالشرب من الخراطيش أو حتى التعامل معها.
  - لا تفتح عبوات خراطيش الحبر إلا قبل تركيبها مباشرة.
  - رج خراطيش الحبر الجديدة أربع أو خمس مرات قبل فتح العبوات.

