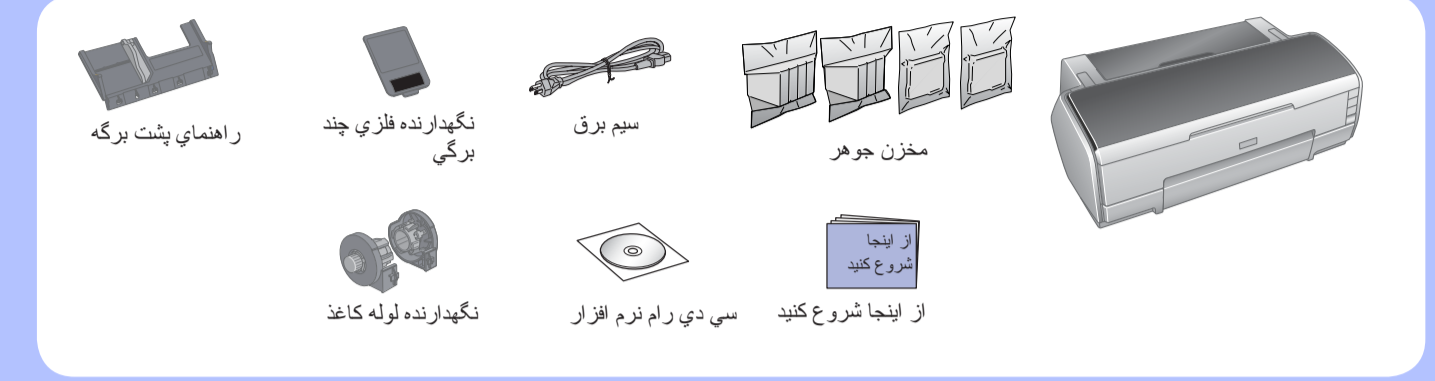


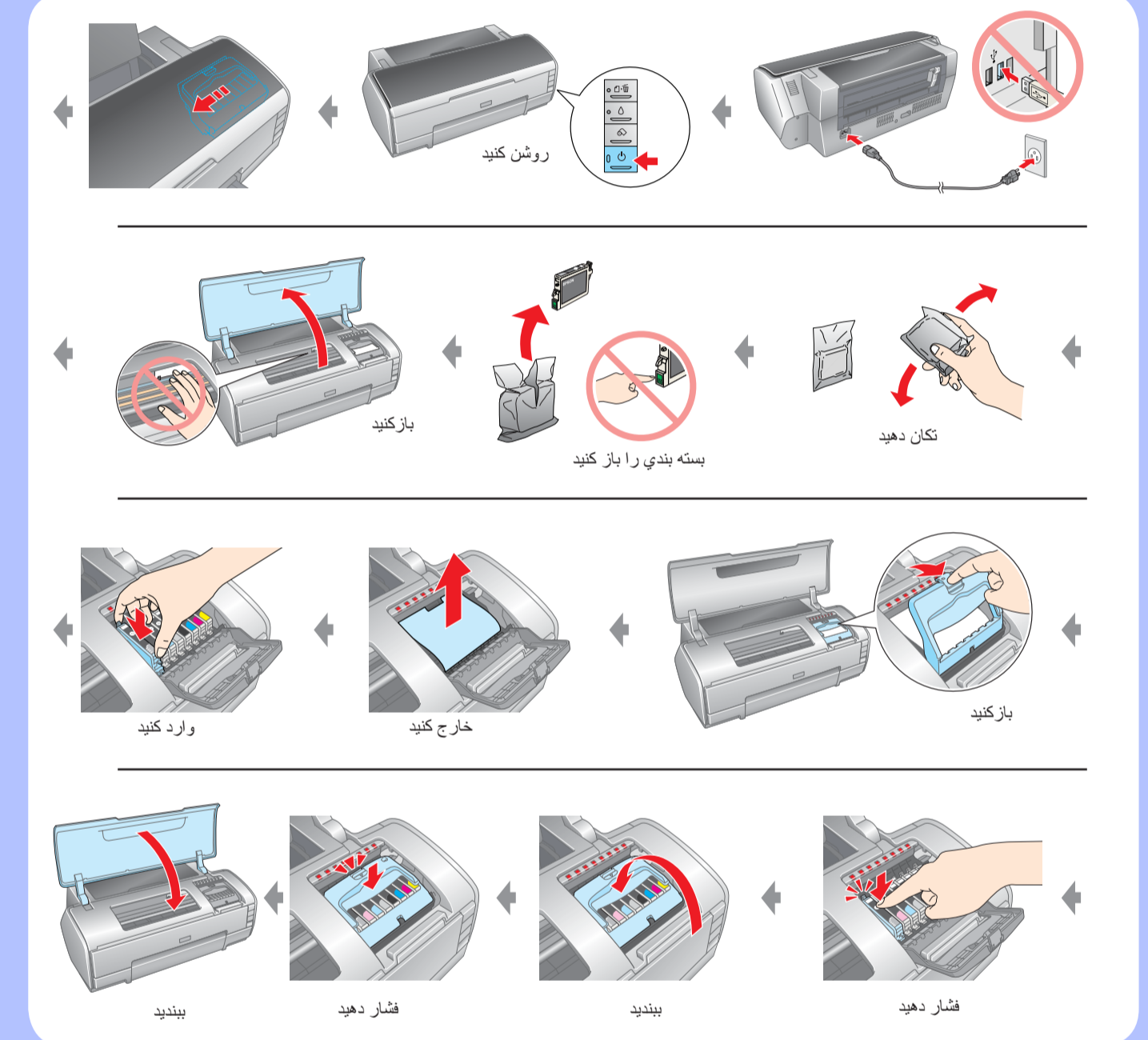
از اینجا شروع کنید

EPSON STYLUS™ PHOTO R2400

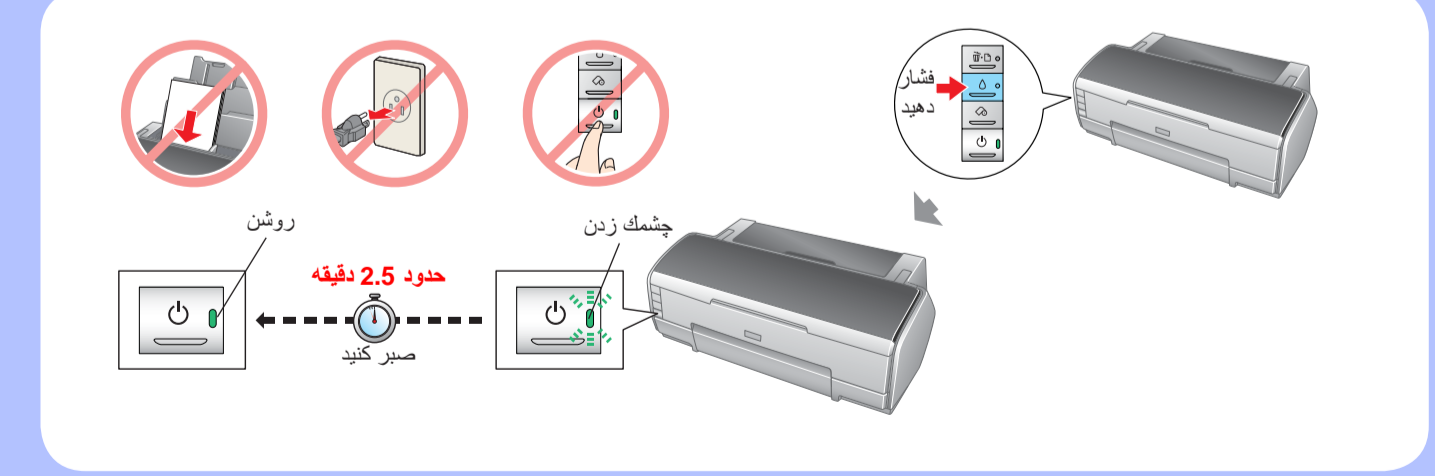
۱. باز کردن بسته بندی



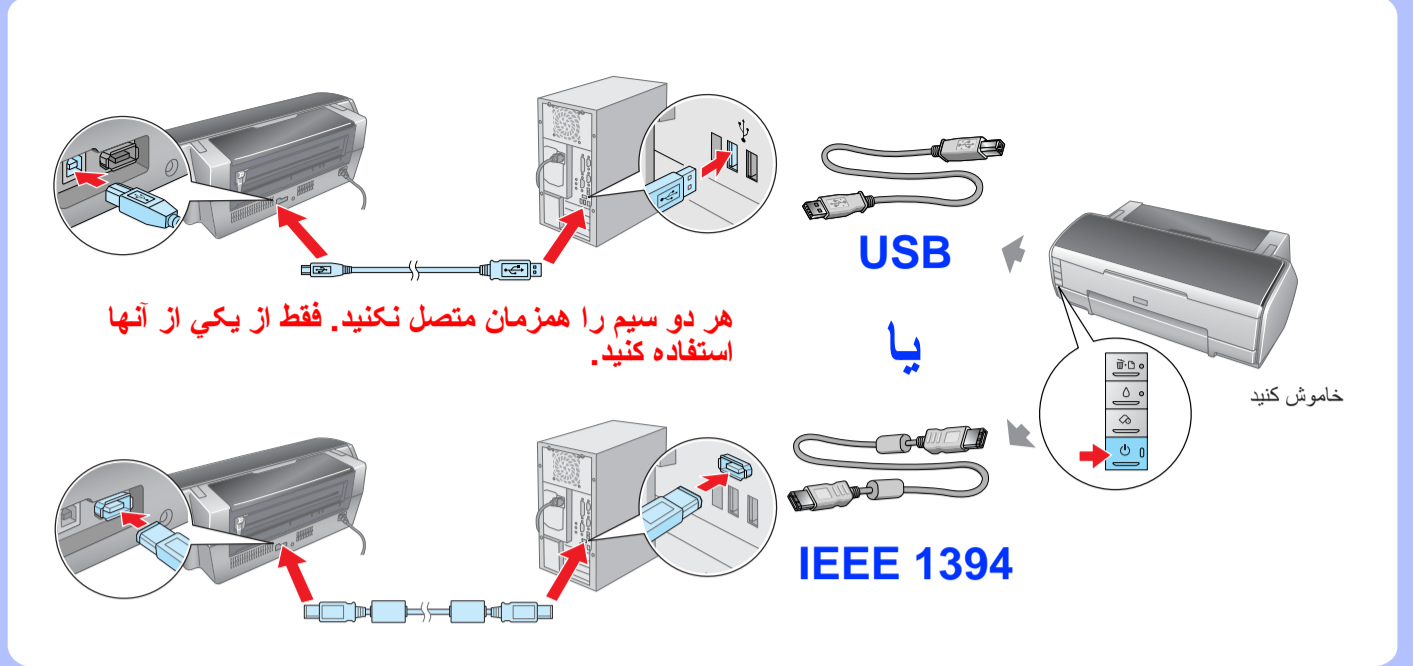
۲. زدن دستگاه به برق و نصب مخزن جوهر



۳. شارژ جوهر



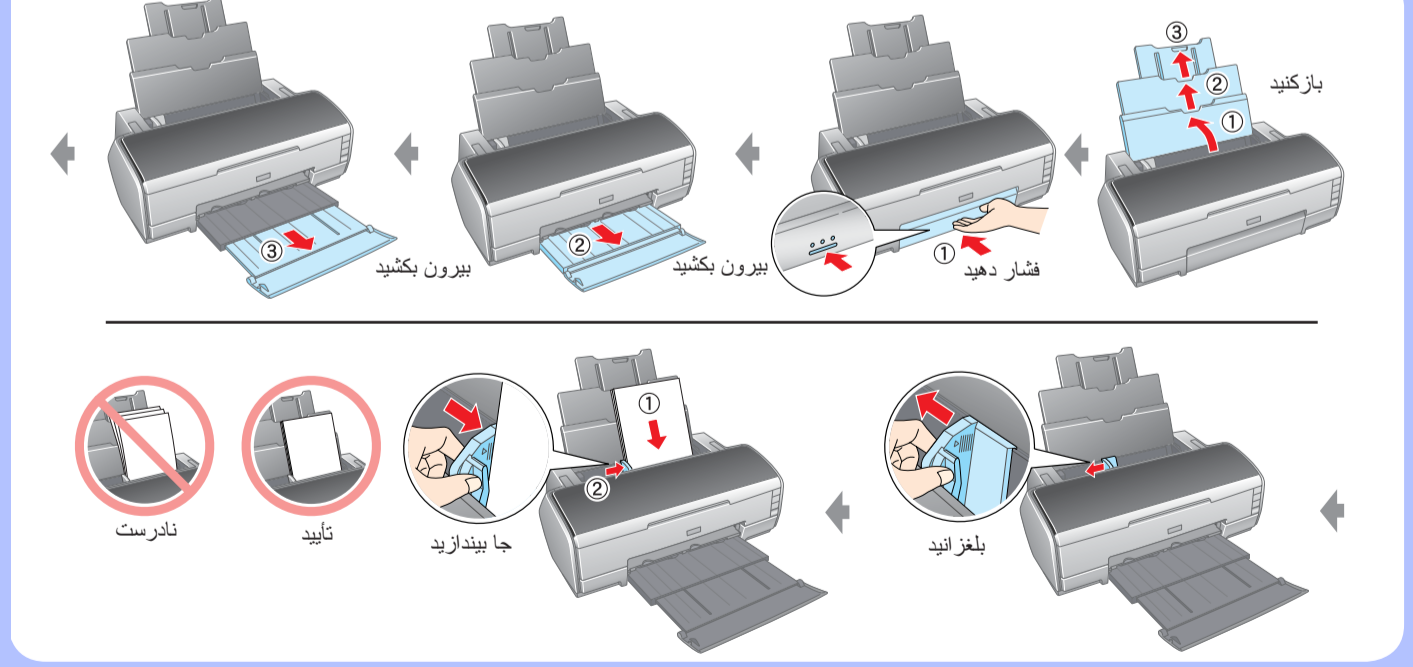
۴. قرار دادن کاغذ



۵. نصب نرم افزار



۶. اتصال به رایانه



۷. اطلاعات بیشتر



دستورالعمل های ایمنی

- ❑ هنگام نصب و استفاده از چاپگر خود، همه دستورالعمل های این بخش را بخوانید.
- ❑ **هنگامی که مکانی برای چاپگر انتخاب می کنید**
 - ❑ از مکان هایی که در معرض تغییرات شدید دما و رطوبت هستند اجتناب کنید. همچنین، چاپگر را از نور مستقیم خورشید، نور شدید، یا منابع حرارتی، دور نگه دارید.
 - ❑ چاپگر را در مکان هایی که در معرض گرد و خاک، شوک و یا ارتعاش هستند قرار ندهید.
 - ❑ برای تهیه مناسب چاپگر، فضای کافی در اطراف آن تعبیه کنید.
 - ❑ چاپگر را نزدیک دیوار و پریز قرار دهید تا بتوانید دوشاخه را به راحتی از پریز خارج کنید.
 - ❑ چاپگر را روی یک سطح صاف و ثابت قرار دهید که در تمام جهات در اطراف چاپگر جا داشته باشد. اگر چاپگر را نزدیک دیوار قرار می دهید، بیشتر از ۴۰ سانتیمتر بین دیوار و پشت چاپگر فاصله بگذارید. اگر چاپگر به یک سمت کج شده باشد، درست کار نخواهد کرد.
 - ❑ هنگام نگهداری یا انتقال چاپگر، آن را کج نکنید، آن را روی یکطرف قرار ندهید، یا آن را وارونه نکنید. در غیر اینصورت، جوهر ممکن است از مخزن آن نشت کند.
- ❑ **هنگامی که منبع نیرو انتخاب می کنید**
 - ❑ تنها منبع نیرویی را انتخاب کنید که در برچسب چاپگر مشخص شده است.
 - ❑ تنها از سیم برقی که همراه این محصول است استفاده کنید. استفاده از سیم دیگر ممکن است باعث آتش سوزی یا شوک الکتریکی شود.
 - ❑ این سیم فقط برای استفاده در این محصول است. استفاده از این سیم برای دستگاه های دیگر ممکن است باعث آتش سوزی یا شوک الکتریکی شود.
 - ❑ مطمئن شوید که سیم برق AC مطابق با استانداردهای ایمنی محلی باشد.
 - ❑ از سیم برق آسیب دیده یا فرسوده استفاده نکنید.
 - ❑ اگر از یک رابط برای چاپگر استفاده می کنید، مطمئن شوید که کل میزان آمپر وسایلی که با این رابط به برق وصل شده اند، از میزان آمپر سیم بیشتر نباشد. همچنین، مطمئن حاصل کنید که کل میزان آمپر وسایلی که در پریز دیواری به برق وصل شده اند از میزان آمپر پریز دیواری بیشتر نباشند.
 - ❑ اگر در آلمان از چاپگر استفاده می کنید، برای محافظت کافی از چاپگر در برابر مدارهای کوتاه یا جریان های بیش از حد، تأسیسات ساختمان باید بوسیله یک ترانس ۱۰ یا ۱۶ آمپری محافظت شود.
- ❑ **هنگام کار با مخزن جوهر**
 - ❑ مخزن جوهر را از دسترس اطفال دور نگه دارید. اجازه ندهید کودکان از مخزن بنوشند یا آن را حمل کنند.
 - ❑ تا قبل از نصب، بسته بندی مخزن جوهر را باز نکنید.
 - ❑ قبل از بازکردن بسته بندی، مخزن های جوهر جدید را چهار یا پنج بار تکان دهید.