



**Varování** je nutné pečlivě dodržovat, aby nedošlo ke zranění.



**Upozornění** je nutné respektovat, aby nedošlo k poškození zařízení.

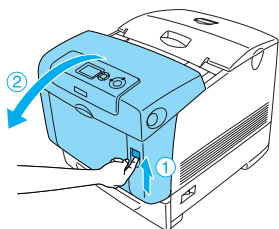
**Poznámky** obsahují důležité informace a užitečné tipy pro práci s tiskárnou.

Pokud se na displeji LCD zobrazí chybová zpráva Paper Jam XXX (Uvíznutí papíru XXX), postupujte podle příslušného popisu odstranění uvíznutého papíru.

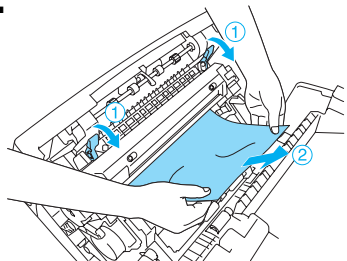
Další informace najdete v Referenční příručce online.

**Jam A**  
(Uvíznutí A)

1

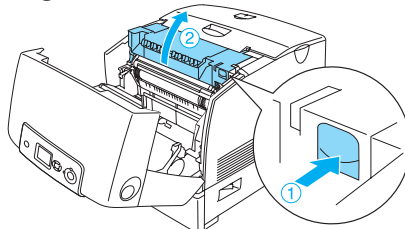


2

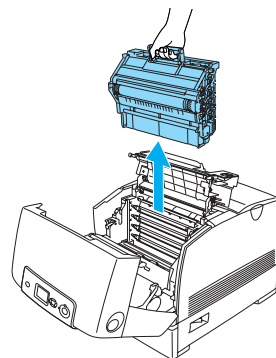


**Varování:** Nedotýkejte se fixační jednotky, která je označena nápisem CAUTION HIGH TEMPERATURE (POZOR, VYSOKÁ TEPLOTA), ani okolních součástí. Pokud byla tiskárna právě používána, může být okolí fixační jednotky velmi horké.

3



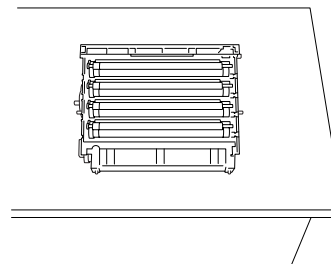
4



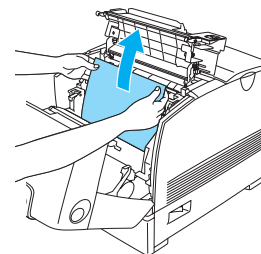
**Varování:** Nedotýkejte se fixační jednotky, která je označena nápisem CAUTION HIGH TEMPERATURE (POZOR, VYSOKÁ TEPLOTA), ani okolních součástí. Pokud byla tiskárna právě používána, může být okolí fixační jednotky velmi horké.

**Poznámka:**

Položte fotovodivou jednotku na rovný povrch (viz níže).



5

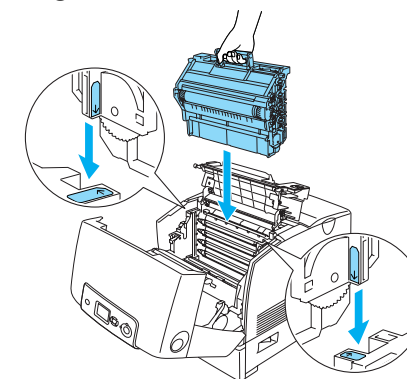


**Varování:** Nedotýkejte se fixační jednotky, která je označena nápisem CAUTION HIGH TEMPERATURE (POZOR, VYSOKÁ TEPLOTA), ani okolních součástí. Pokud byla tiskárna právě používána, může být okolí fixační jednotky velmi horké.



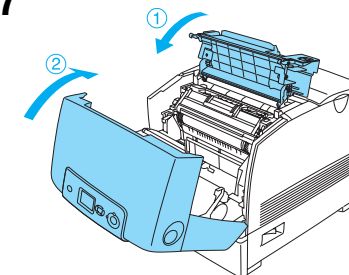
**Upozornění:** Nedotýkejte se válečků uvnitř tiskárny.

6



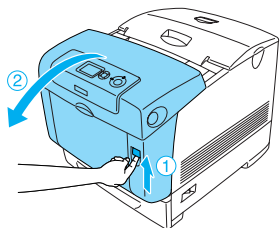
**Varování:** Nedotýkejte se fixační jednotky, která je označena nápisem CAUTION HIGH TEMPERATURE (POZOR, VYSOKÁ TEPLOTA), ani okolních součástí. Pokud byla tiskárna právě používána, může být okolí fixační jednotky velmi horké.

7

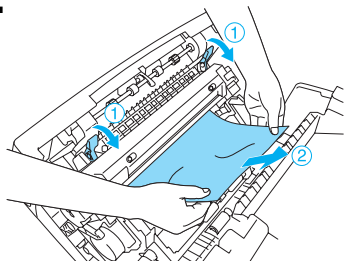


## Jam A B (Uváznutí A, B)

1

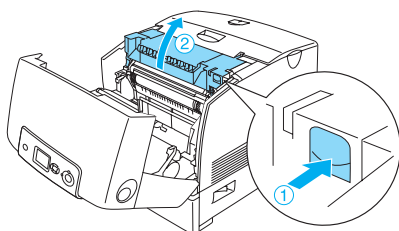


2

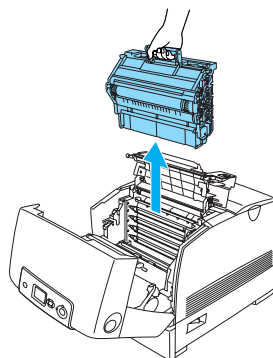


**Varování:**  
Nedotýkejte se fixační jednotky, která je označena nápisem CAUTION HIGH TEMPERATURE (POZOR, VYSOKÁ TEPLOTA), ani okolních součástí. Pokud byla tiskárna právě používána, může být okolí fixační jednotky velmi horké.

3

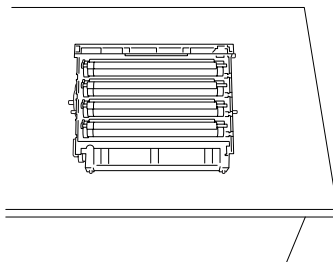


4

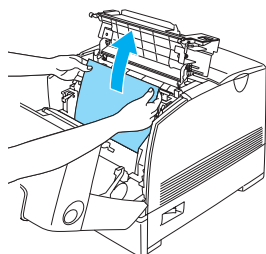


**Varování:**  
Nedotýkejte se fixační jednotky, která je označena nápisem CAUTION HIGH TEMPERATURE (POZOR, VYSOKÁ TEPLOTA), ani okolních součástí. Pokud byla tiskárna právě používána, může být okolí fixační jednotky velmi horké.

**Poznámka:**  
Položte fotovodivou jednotku na rovný povrch (viz níže).



5

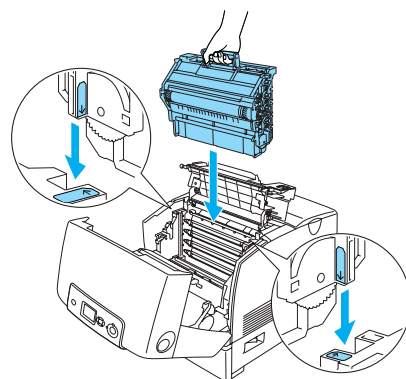


**Varování:**  
Nedotýkejte se fixační jednotky, která je označena nápisem CAUTION HIGH TEMPERATURE (POZOR, VYSOKÁ TEPLOTA), ani okolních součástí. Pokud byla tiskárna právě používána, může být okolí fixační jednotky velmi horké.



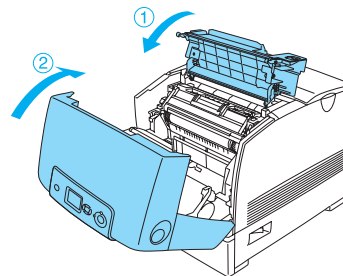
**Upozornění:**  
Nedotýkejte se válečků uvnitř tiskárny.

6

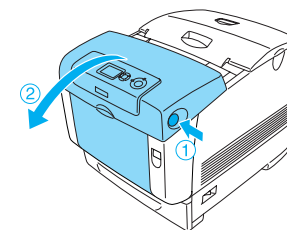


**Varování:**  
Nedotýkejte se fixační jednotky, která je označena nápisem CAUTION HIGH TEMPERATURE (POZOR, VYSOKÁ TEPLOTA), ani okolních součástí. Pokud byla tiskárna právě používána, může být okolí fixační jednotky velmi horké.

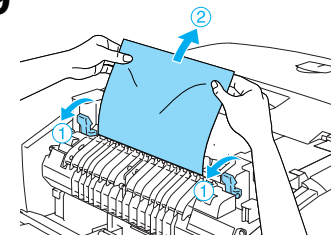
7



8

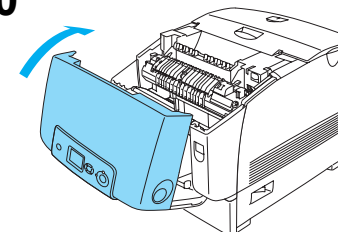


9



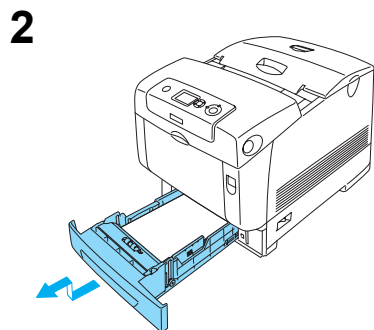
**Varování:**  
Nedotýkejte se fixační jednotky, která je označena nápisem CAUTION HIGH TEMPERATURE (POZOR, VYSOKÁ TEPLOTA), ani okolních součástí. Pokud byla tiskárna právě používána, může být okolí fixační jednotky velmi horké.

10

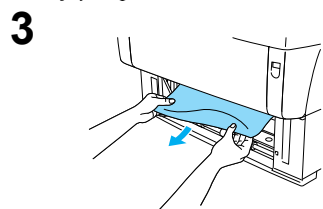


## Jam C A (Uváznutí C A)

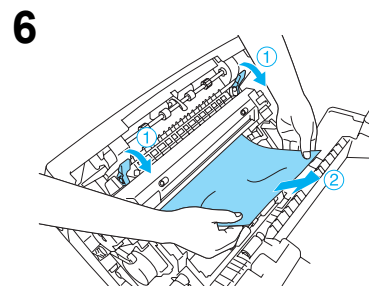
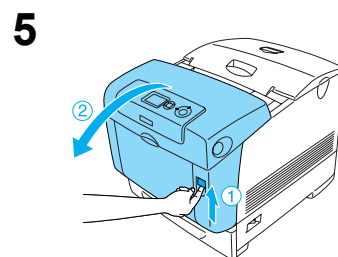
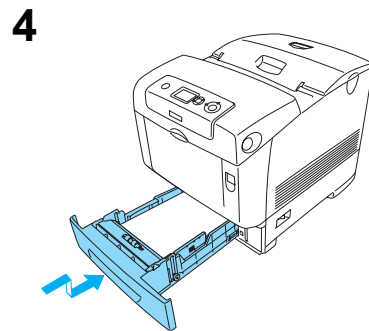
**1** Odeberte papír z víceúčelového zásobníku. Pokud je ve víceúčelovém zásobníku uváznutý papír, oběma rukama opatrně vytáhněte všechny listy.



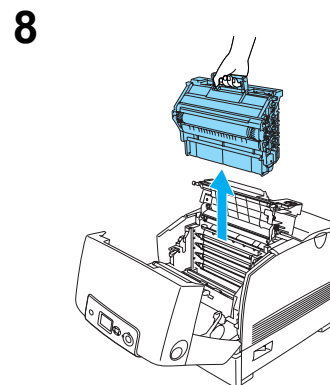
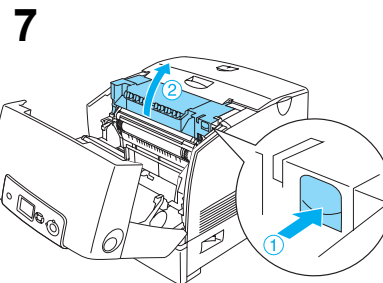
**Poznámka:**  
Na obrázku je znázorněna standardní dolní kazeta. Pokud je nainstalována volitelná kazetová jednotka na papír, zkontrolujte kazety této jednotky stejným způsobem.



**Poznámka:**  
Zkontrolujte, zda uvnitř tiskárny nezůstal žádný papír.

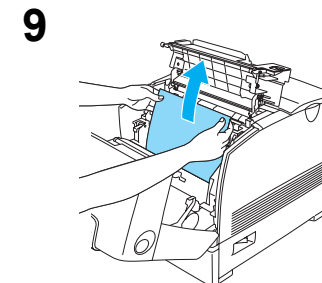
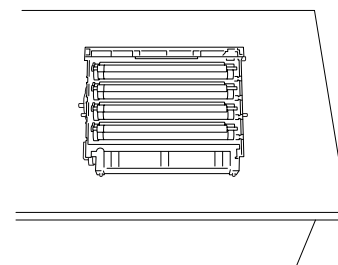


**Varování:**  
Nedotýkejte se fixační jednotky, která je označena nápisem CAUTION HIGH TEMPERATURE (POZOR, VYSOKÁ TEPLOTA), ani okolních součástí. Pokud byla tiskárna právě používána, může být okolí fixační jednotky velmi horké.



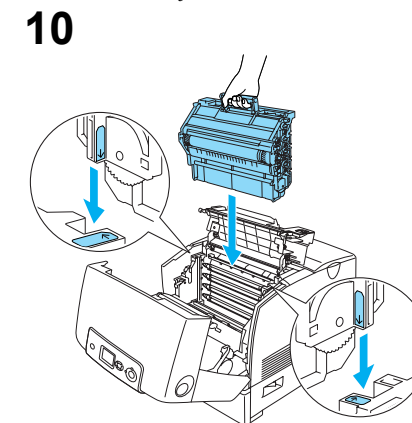
**Varování:**  
Nedotýkejte se fixační jednotky, která je označena nápisem CAUTION HIGH TEMPERATURE (POZOR, VYSOKÁ TEPLOTA), ani okolních součástí. Pokud byla tiskárna právě používána, může být okolí fixační jednotky velmi horké.

**Poznámka:**  
Položte fotovodivou jednotku na rovný povrch (viz níže).



**Varování:**  
Nedotýkejte se fixační jednotky, která je označena nápisem CAUTION HIGH TEMPERATURE (POZOR, VYSOKÁ TEPLOTA), ani okolních součástí. Pokud byla tiskárna právě používána, může být okolí fixační jednotky velmi horké.

**Upozornění:**  
Nedotýkejte se válečků uvnitř tiskárny.

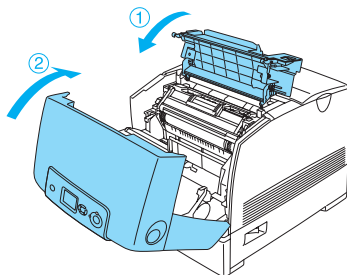


**Varování:**  
Nedotýkejte se fixační jednotky, která je označena nápisem CAUTION HIGH TEMPERATURE (POZOR, VYSOKÁ TEPLOTA), ani okolních součástí. Pokud byla tiskárna právě používána, může být okolí fixační jednotky velmi horké.

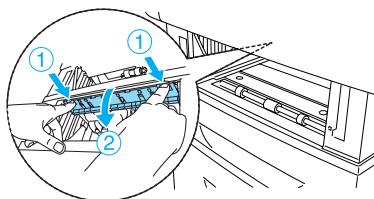
Pokračovat na další straně ■■■▶

## Jam C A (Uvznutí C A)

11

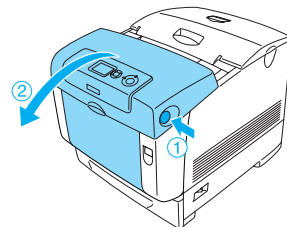


**Poznámka:**  
Pokud k uvznutí papíru v kazetách na papír dochází opakovaně (Jam CA /Uvznutí CA/ nebo Jam CAB /Uvznutí CAB/), uvnitř kazet na papír možná ještě zůstal uvíznutý nebo zmačkaný papír. Vyjměte kazety na papír, otevřete zelenou jednotku v horní části uvnitř zásuvky na kazetu a zkontrolujte, zda tam není uvíznutý papír. Před opětovnou instalací kazety na papír se ujistěte, že je zelená jednotka zcela zavřená, jinak by se tiskárna mohla poškodit.

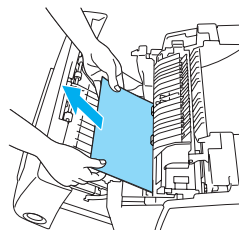


## Jam B (Uvznutí B)

1



2

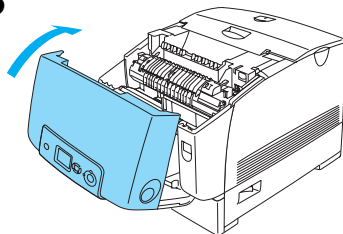


**Poznámka:**  
Uvíznutý papír odstraňte tak, že jej vytáhnete směrem nahoru.



**Varování:**  
Nedotýkejte se fixační jednotky, která je označena nápisem CAUTION HIGH TEMPERATURE (POZOR, VYSOKÁ TEPLOTA), ani okolních součástí. Pokud byla tiskárna právě používána, může být okolí fixační jednotky velmi horké.

3



## Jam C A B (Uvznutí C, A, B)

Při odstraňování papíru odstraňte nejprve uvíznutí na místě CA a potom na místě B.

## Ve víceúčelovém zásobníku uvízly fólie

Vyjměte papír z víceúčelového zásobníku a odstraňte uvíznutý papír. Otevřete kryt A a zkontrolujte, zda uvnitř není uvíznutý papír. Po zavření krytu zpráva z displeje zmizí. Potom papír znovu vložte. Tiskárna bude pokračovat v tisku od stránky, která uvízla.

**Poznámka:**

- Fólie vkládejte do víceúčelového zásobníku a pro položku Paper Type (Typ papíru) v ovladači tiskárny vyberte nastavení Transparency (Fólie).
- Po nastavení položky Paper Type (Typ papíru) v ovladači tiskárny na volbu Transparency (Fólie) vkládejte do zásobníku jen fólie.