



Advarsler! Skal følges omhyggeligt for at undgå personskade.



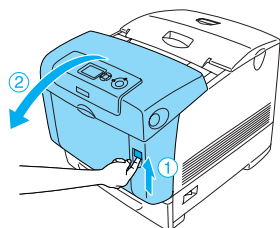
Forholdsregler (Forsigtig!) Skal overholdes for at undgå skader på udstyret.

Bemærkninger (Bemærk): Indeholder vigtige oplysninger om og nyttige tip til betjening af. Hvis fejlmeddelelsen Jam XXX (Papirstop XXX) vises på LCD-panelet, skal du vælge den relevante beskrivelse for at fjerne det fastsiddende papir. Yderligere oplysninger findes i onlinebrugervejledningen.

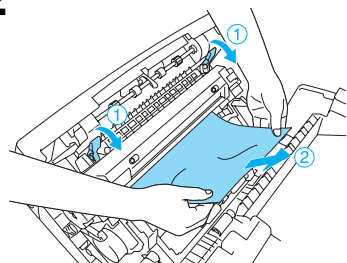
Jam A

(Papirstop A)

1

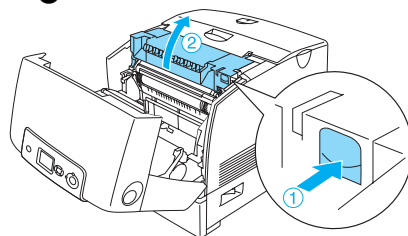


2

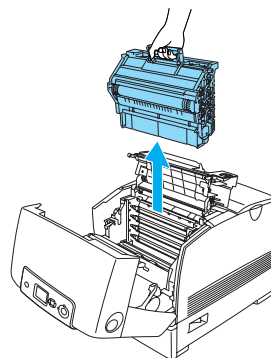


Advarsel!
Pas på ikke at berøre fikseringsenheden, som er mærket CAUTION HIGH TEMPERATURE (FORSIGTIG, HØJ TEMPERATUR), eller de omkringliggende områder. Hvis printeren har været i brug, kan fikseringsenheden og de omgivende områder være meget varme.

3



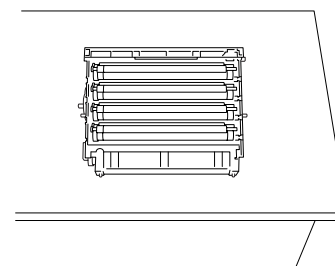
4



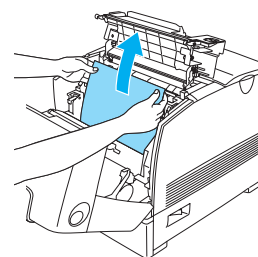
Advarsel!
Pas på ikke at berøre fikseringsenheden, som er mærket CAUTION HIGH TEMPERATURE (FORSIGTIG, HØJ TEMPERATUR), eller de omkringliggende områder. Hvis printeren har været i brug, kan fikseringsenheden og de omgivende områder være meget varme.

Bemærk:

Sørg for at placere fotolederenheden på en flad overflade, som vist herunder.



5

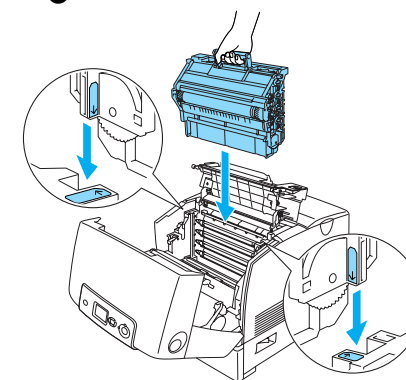


Advarsel!
Pas på ikke at berøre fikseringsenheden, som er mærket CAUTION HIGH TEMPERATURE (FORSIGTIG, HØJ TEMPERATUR), eller de omkringliggende områder. Hvis printeren har været i brug, kan fikseringsenheden og de omgivende områder være meget varme.

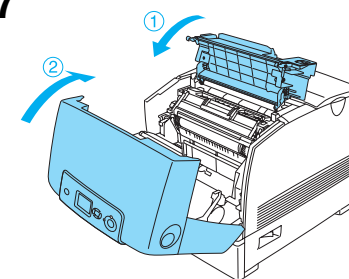


Forsigtig!
Rør ikke ved rullerne inde i printeren.

6



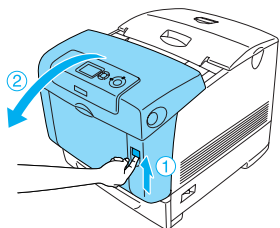
7



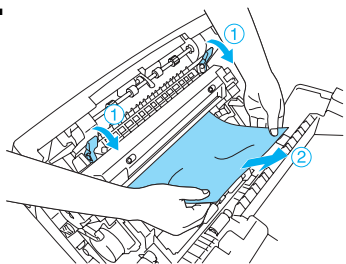
Advarsel!
Pas på ikke at berøre fikseringsenheden, som er mærket CAUTION HIGH TEMPERATURE (FORSIGTIG, HØJ TEMPERATUR), eller de omkringliggende områder. Hvis printeren har været i brug, kan fikseringsenheden og de omgivende områder være meget varme.

Jam A B (Papirstop A B)

1

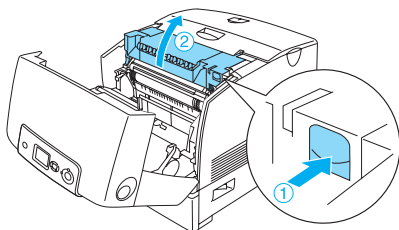


2

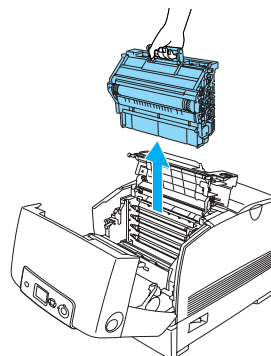


Advarsel!
Pas på ikke at berøre fikseringsenheden, som er mærket CAUTION HIGH TEMPERATURE (FORSIGTIG, HØJ TEMPERATUR), eller de omkringliggende områder. Hvis printeren har været i brug, kan fikseringsenheden og de omgivende områder være meget varme.

3

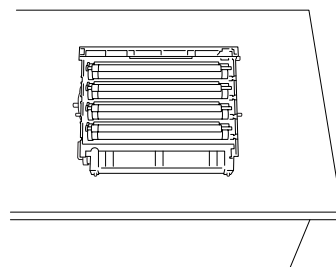


4

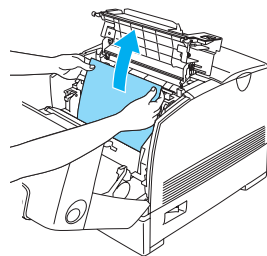


Advarsel!
Pas på ikke at berøre fikseringsenheden, som er mærket CAUTION HIGH TEMPERATURE (FORSIGTIG, HØJ TEMPERATUR), eller de omkringliggende områder. Hvis printeren har været i brug, kan fikseringsenheden og de omgivende områder være meget varme.

Bemærk:
Sørg for at placere fotolederenheden på en flad overflade, som vist herunder.



5

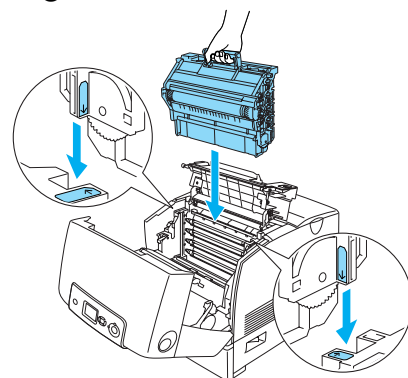


Advarsel!
Pas på ikke at berøre fikseringsenheden, som er mærket CAUTION HIGH TEMPERATURE (FORSIGTIG, HØJ TEMPERATUR), eller de omkringliggende områder. Hvis printeren har været i brug, kan fikseringsenheden og de omgivende områder være meget varme.



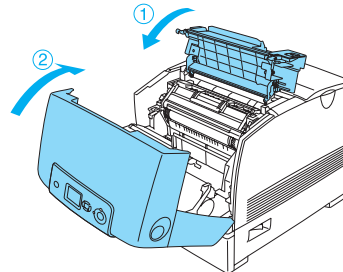
Forsigtig!
Rør ikke ved rullerne inde i printeren.

6

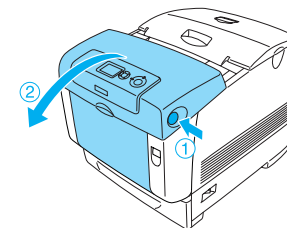


Advarsel!
Pas på ikke at berøre fikseringsenheden, som er mærket CAUTION HIGH TEMPERATURE (FORSIGTIG, HØJ TEMPERATUR), eller de omkringliggende områder. Hvis printeren har været i brug, kan fikseringsenheden og de omgivende områder være meget varme.

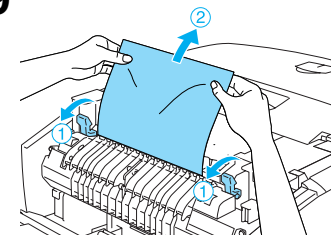
7



8

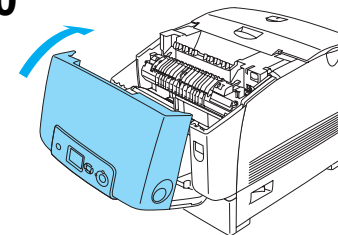


9



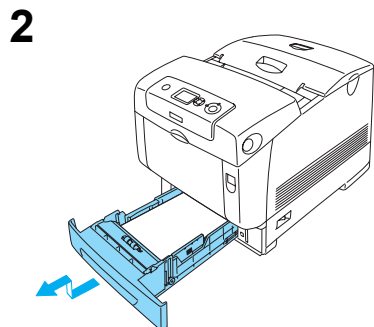
Advarsel!
Pas på ikke at berøre fikseringsenheden, som er mærket CAUTION HIGH TEMPERATURE (FORSIGTIG, HØJ TEMPERATUR), eller de omkringliggende områder. Hvis printeren har været i brug, kan fikseringsenheden og de omgivende områder være meget varme.

10

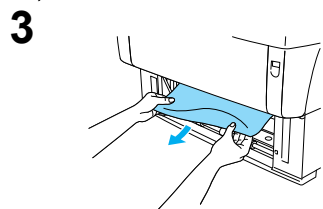


Jam C A (Papirstop C A)

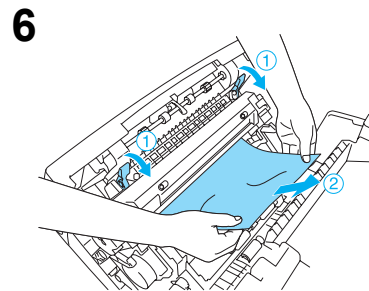
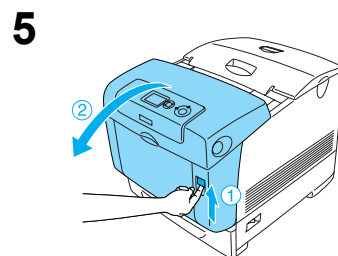
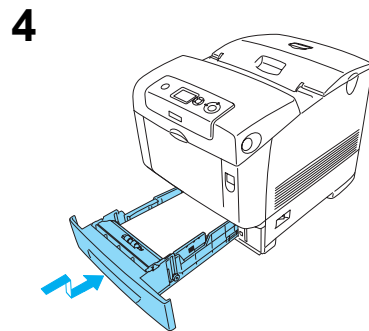
- 1** Fjern papiret fra MP-bakken.
Hvis der er papirstop i MP-bakken,
skal du forsigtigt trække eventuelle
ark ud med begge hænder.



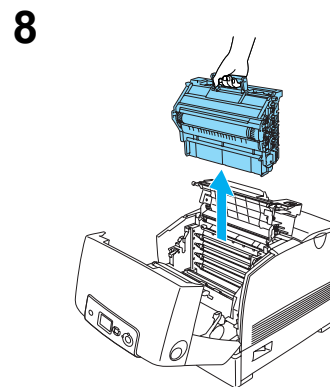
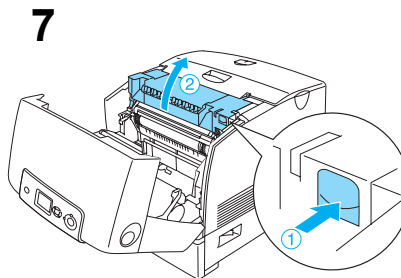
Bemærk:
I illustrationen vises nederste
standardpapirkassette.
Hvis papirkassetteenheden
(ekstraudstyr) er installeret,
skal du kontrollere enhedens kassetter
på samme måde.



Bemærk:
Kontroller, at det fastsiddende papir
ikke sidder endnu længere inde
i printeren.

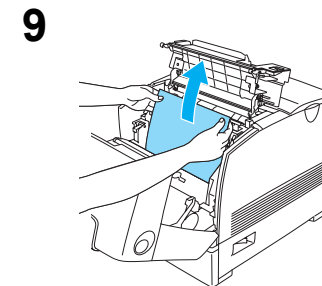
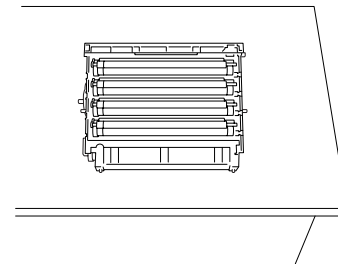


Advarsel!
Pas på ikke at berøre
fikseringsenheden, som er mærket
CAUTION HIGH TEMPERATURE
(FORSIGTIG, HØJ
TEMPERATUR), eller de
omkringliggende områder.
Hvis printeren har været i brug,
kan fikseringsenheden og de omg-
ivende områder være meget varme.



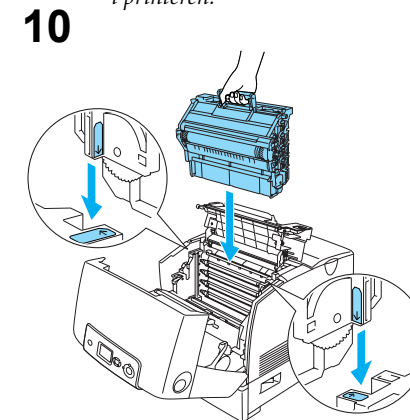
Advarsel!
Pas på ikke at berøre
fikseringsenheden, som er mærket
CAUTION HIGH TEMPERATURE
(FORSIGTIG, HØJ
TEMPERATUR), eller de
omkringliggende områder.
Hvis printeren har været i brug,
kan fikseringsenheden og de omg-
ivende områder være meget varme.

Bemærk:
Sørg for at placere fotolederenheden
på en flad overflade, som vist herunder.



Advarsel!
Pas på ikke at berøre
fikseringsenheden, som er mærket
CAUTION HIGH TEMPERATURE
(FORSIGTIG, HØJ
TEMPERATUR), eller de
omkringliggende områder.
Hvis printeren har været i brug,
kan fikseringsenheden og de omg-
ivende områder være meget varme.

Forsigtig!
Rør ikke ved rullerne inde
i printeren.

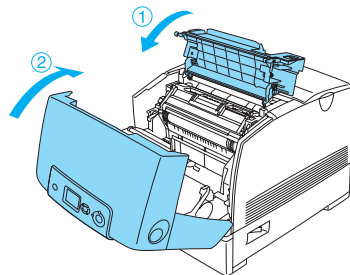


Advarsel!
Pas på ikke at berøre
fikseringsenheden, som er mærket
CAUTION HIGH TEMPERATURE
(FORSIGTIG, HØJ
TEMPERATUR), eller
de omkringliggende områder.
Hvis printeren har været i brug,
kan fikseringsenheden og de omg-
ivende områder være meget varme.

Fortsæt til næste side ... ➔

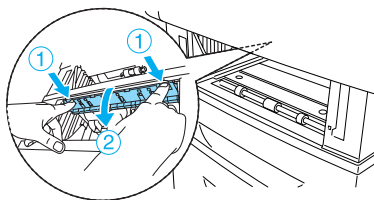
Jam C A (Papirstop C A)

11



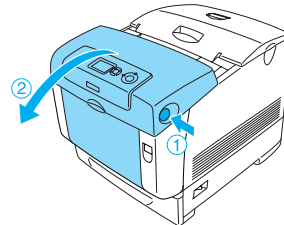
Bemærk:

Hvis der gentagne gange opstår papirstop i papirkassetterne (Papirstop CA eller Papirstop CAB), kan der stadig være fastsiddende eller krøllet papir i papirkassetterne. Fjern papirkassetterne, og åbn derefter den grønne enhed, der findes i den øverste del af kassettehullet, og kontroller, om der findes fastsiddende papir der. Før du sætter papirkassetten på plads igen, skal du sørge for at lukke den grønne enhed helt, da printeren ellers kan blive beskadiget.

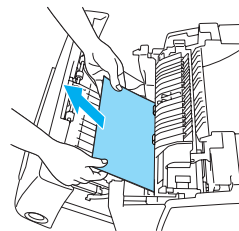


Jam B (Papirstop B)

1



2



Bemærk:

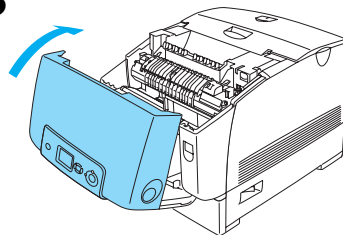
Sørg for at fjerne det fastsiddende papir ved at trække op i det.



Advarsel!

Pas på ikke at berøre fikseringsenheden, som er mærket CAUTION HIGH TEMPERATURE (FORSIGTIG, HØJ TEMPERATUR), eller de omkringliggende områder. Hvis printeren har været i brug, kan fikseringsenheden og de omkringliggende områder være meget varme.

3



Jam C A B (Papirstop C A B)

Hvis du vil fjerne det fastsiddende papir, skal du først fjerne papirstop CA og derefter fjerne papirstop B.

Hvis transparente sidder fast ved MP-bakken

Fjern papiret fra MP-bakken, og fjern eventuelt fastsiddende papir. Åbn dækslet A. Kontroller, at der ikke er fastsiddende papir i dækslet, og luk dækslet for at fjerne meddelelsen på LCD-panelet. Læg derefter papiret i igen. Printeren genoptager udskrivningen fra den side, der sad fast.

Bemærk:

- ❑ Når du bruger transparente, skal du lægge dem i MP-bakken og angive indstillingen Paper Type (Papirtype) til Transparency (Transparent) i printerdriveren.
- ❑ Når indstillingen Paper Type (Papirtype) i printerdriveren er angivet til Transparency (Transparent), må du ikke lægge andre papirtyper end transparente i MP-bakken.