

# Έγχρωμος εκτυπωτής EPSON AcuLaser™ C4200 Οδηγός απεμπλοκής χαρτιού



**Προειδοποιήσεις:** Πρέπει να ακολουθούνται με προσοχή για την αποφυγή τραυματισμών.

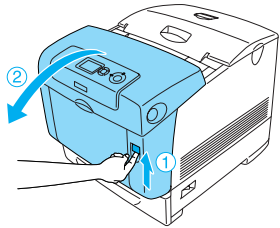


**Επισημάνσεις:** Πρέπει να λαμβάνονται υπόψη για την αποφυγή βλαβών στον εξοπλισμό σας.

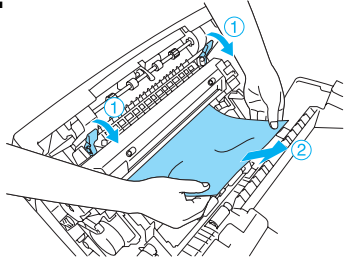
**Σημειώσεις:** Περιέχουν πληροφορίες και χρήσιμες συμβουλές σχετικά με τη λειτουργία του. Όταν στην οθόνη LCD εμφανίζεται το μήνυμα σφάλματος Paper Jam XXX (Εμπλοκή χαρτιού XXX), επιλέξτε την κατάλληλη περιγραφή για την απεμπλοκή του χαρτιού. Για περισσότερες πληροφορίες, ανατρέξτε στον ηλεκτρονικό οδηγό χρήσης.

## Jam A (Εμπλοκή A)

1



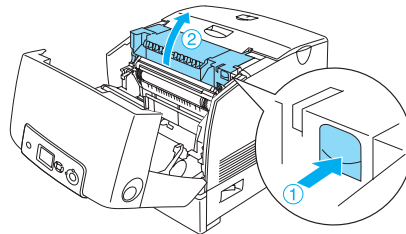
2



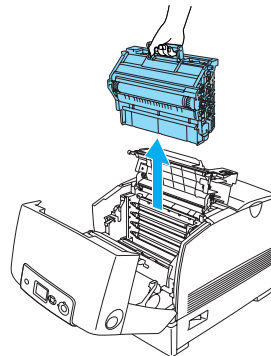
### Προειδοποίηση:

Προσέξτε να μην αγγίζετε τη μονάδα τήξης, που φέρει την ένδειξη CAUTION HIGH TEMPERATURE (ΠΡΟΣΟΧΗ ΥΨΗΛΗ ΘΕΡΜΟΚΡΑΣΙΑ), ή τις περιοχές γύρω από αυτή. Εάν ο εκτυπωτής έχει χρησιμοποιηθεί πρόσφατα, η θερμοκρασία της μονάδας τήξης και των γύρω περιοχών θα είναι εξαιρετικά υψηλή.

3



4

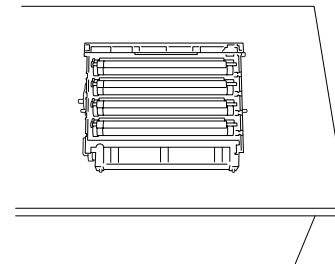


### Προειδοποίηση:

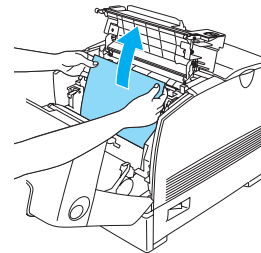
Προσέξτε να μην αγγίζετε τη μονάδα τήξης, που φέρει την ένδειξη CAUTION HIGH TEMPERATURE (ΠΡΟΣΟΧΗ ΥΨΗΛΗ ΘΕΡΜΟΚΡΑΣΙΑ), ή τις περιοχές γύρω από αυτή. Εάν ο εκτυπωτής έχει χρησιμοποιηθεί πρόσφατα, η θερμοκρασία της μονάδας τήξης και των γύρω περιοχών θα είναι εξαιρετικά υψηλή.

### Σημείωση:

Τοποθετήστε τη μονάδα φωτοαγωγού στην επίπεδη επιφάνεια όπως φαίνεται παρακάτω.



5



### Προειδοποίηση:

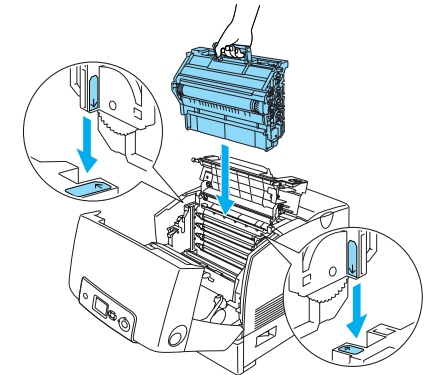
Προσέξτε να μην αγγίζετε τη μονάδα τήξης, που φέρει την ένδειξη CAUTION HIGH TEMPERATURE (ΠΡΟΣΟΧΗ ΥΨΗΛΗ ΘΕΡΜΟΚΡΑΣΙΑ), ή τις περιοχές γύρω από αυτή. Εάν ο εκτυπωτής έχει χρησιμοποιηθεί πρόσφατα, η θερμοκρασία της μονάδας τήξης και των γύρω περιοχών θα είναι εξαιρετικά υψηλή.



### Προσοχή:

Μην αγγίζετε τους κυλίνδρους μέσα στον εκτυπωτή.

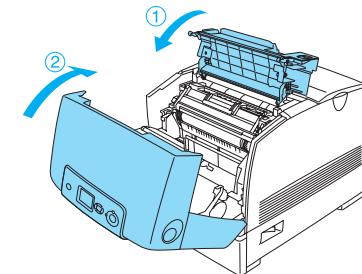
6



### Προειδοποίηση:

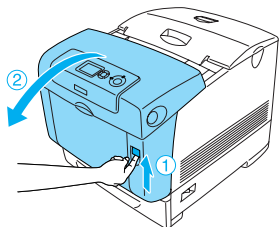
Προσέξτε να μην αγγίζετε τη μονάδα τήξης, που φέρει την ένδειξη CAUTION HIGH TEMPERATURE (ΠΡΟΣΟΧΗ ΥΨΗΛΗ ΘΕΡΜΟΚΡΑΣΙΑ), ή τις περιοχές γύρω από αυτή. Εάν ο εκτυπωτής έχει χρησιμοποιηθεί πρόσφατα, η θερμοκρασία της μονάδας τήξης και των γύρω περιοχών θα είναι εξαιρετικά υψηλή.

7

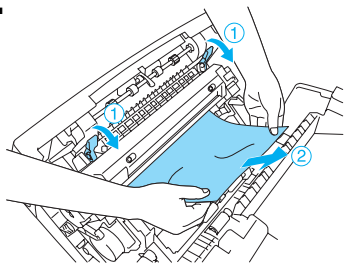


## Jam A B (Εμπλοκή A B)

1



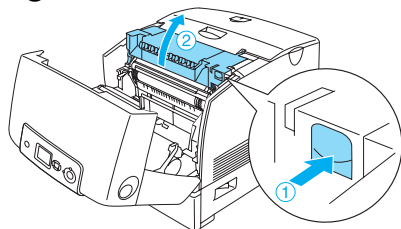
2



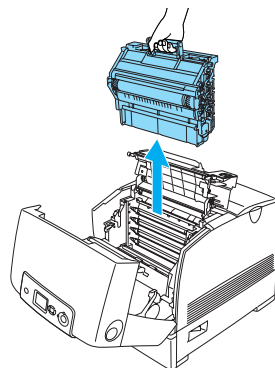
### Προειδοποίηση:

Προσέξτε να μην αγγίξετε τη μονάδα τήξης, που φέρει την ένδειξη CAUTION HIGH TEMPERATURE (ΠΡΟΣΟΧΗ ΥΨΗΛΗ ΘΕΡΜΟΚΡΑΣΙΑ), ή τις περιοχές γύρω από αυτή. Εάν ο εκτυπωτής έχει χρησιμοποιηθεί πρόσφατα, η θερμοκρασία της μονάδας τήξης και των γύρω περιοχών θα είναι εξαιρετικά υψηλή.

3



4

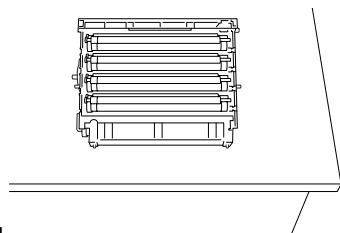


### Προειδοποίηση:

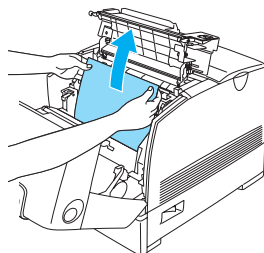
Προσέξτε να μην αγγίξετε τη μονάδα τήξης, που φέρει την ένδειξη CAUTION HIGH TEMPERATURE (ΠΡΟΣΟΧΗ ΥΨΗΛΗ ΘΕΡΜΟΚΡΑΣΙΑ), ή τις περιοχές γύρω από αυτή. Εάν ο εκτυπωτής έχει χρησιμοποιηθεί πρόσφατα, η θερμοκρασία της μονάδας τήξης και των γύρω περιοχών θα είναι εξαιρετικά υψηλή.

### Σημείωση:

Τοποθετήστε τη μονάδα φωτοαγωγού στην επίπεδη επιφάνεια όπως φαίνεται παρακάτω.



5



### Προειδοποίηση:

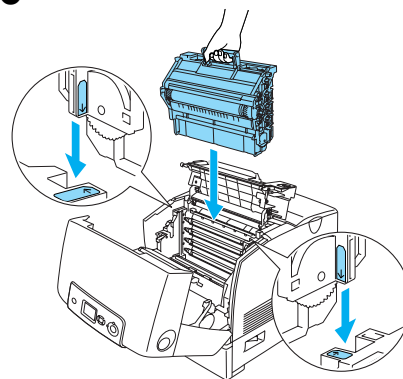
Προσέξτε να μην αγγίξετε τη μονάδα τήξης, που φέρει την ένδειξη CAUTION HIGH TEMPERATURE (ΠΡΟΣΟΧΗ ΥΨΗΛΗ ΘΕΡΜΟΚΡΑΣΙΑ), ή τις περιοχές γύρω από αυτή. Εάν ο εκτυπωτής έχει χρησιμοποιηθεί πρόσφατα, η θερμοκρασία της μονάδας τήξης και των γύρω περιοχών θα είναι εξαιρετικά υψηλή.



### Προσοχή:

Μην αγγίζετε τους κυλίνδρους μέσα στον εκτυπωτή.

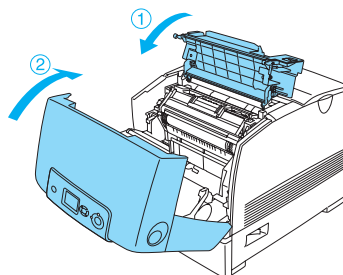
6



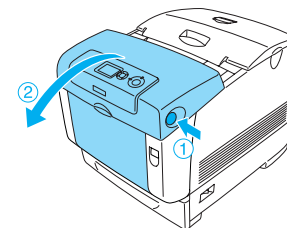
### Προειδοποίηση:

Προσέξτε να μην αγγίξετε τη μονάδα τήξης, που φέρει την ένδειξη CAUTION HIGH TEMPERATURE (ΠΡΟΣΟΧΗ ΥΨΗΛΗ ΘΕΡΜΟΚΡΑΣΙΑ), ή τις περιοχές γύρω από αυτή. Εάν ο εκτυπωτής έχει χρησιμοποιηθεί πρόσφατα, η θερμοκρασία της μονάδας τήξης και των γύρω περιοχών θα είναι εξαιρετικά υψηλή.

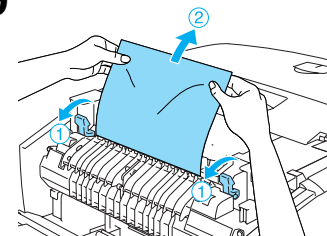
7



8



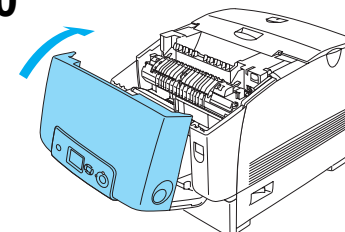
9



### Προειδοποίηση:

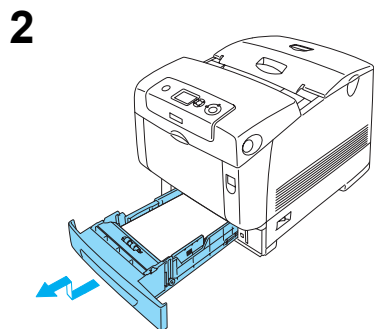
Προσέξτε να μην αγγίξετε τη μονάδα τήξης, που φέρει την ένδειξη CAUTION HIGH TEMPERATURE (ΠΡΟΣΟΧΗ ΥΨΗΛΗ ΘΕΡΜΟΚΡΑΣΙΑ), ή τις περιοχές γύρω από αυτή. Εάν ο εκτυπωτής έχει χρησιμοποιηθεί πρόσφατα, η θερμοκρασία της μονάδας τήξης και των γύρω περιοχών θα είναι εξαιρετικά υψηλή.

10



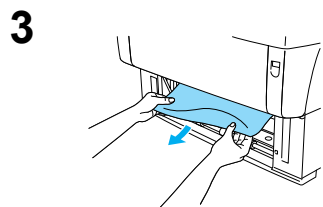
## Jam C A (Εμπλοκή C A)

**1** Αφαιρέστε το χαρτί που έχει τοποθετηθεί στη θήκη πολλαπλών χρήσεων. Εάν υπάρχει εμπλοκή χαρτιού στη θήκη πολλαπλών χρήσεων, τραβήξτε απαλά προς τα έξω και με τα δύο χέρια τα φύλλα χαρτιού.



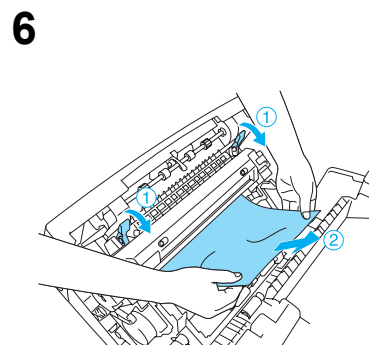
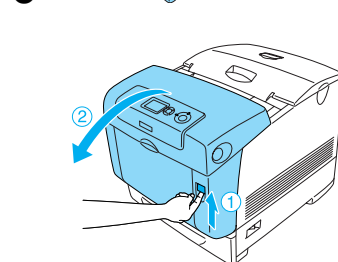
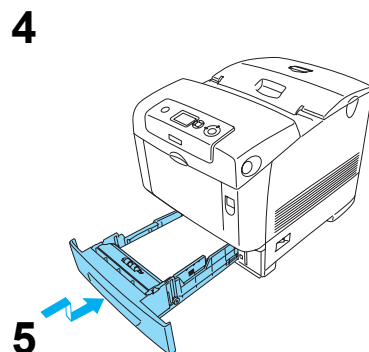
### Σημείωση:

Η εικόνα δείχνει την κανονική κάτω κασέτα. Εάν έχει εγκατασταθεί η πρόσθετη κασέτα χαρτιού, ελέγξτε τη με τον ίδιο τρόπο.



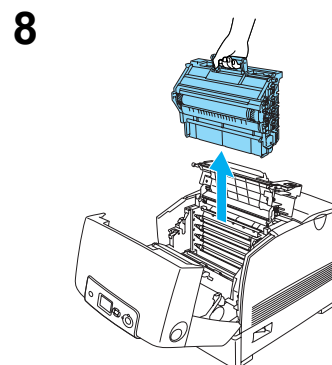
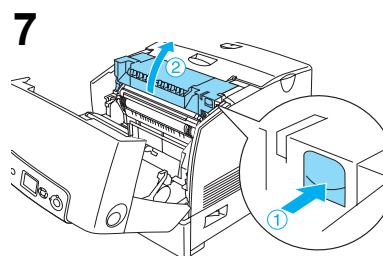
### Σημείωση:

Βεβαιωθείτε ότι δεν υπάρχει μπλοκαρισμένο χαρτί στο εσωτερικό του εκτυπωτή.



### Προειδοποίηση:

Προσέξτε να μην αγγίζετε τη μονάδα τήξης, που φέρει την ένδειξη CAUTION HIGH TEMPERATURE (ΠΡΟΣΟΧΗ ΥΨΗΛΗ ΘΕΡΜΟΚΡΑΣΙΑ), ή τις περιοχές γύρω από αυτή. Εάν ο εκτυπωτής έχει χρησιμοποιηθεί πρόσφατα, η θερμοκρασία της μονάδας τήξης και των γύρω περιοχών θα είναι εξαιρετικά υψηλή.

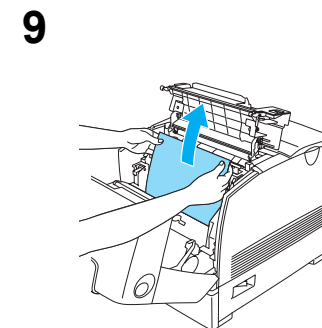
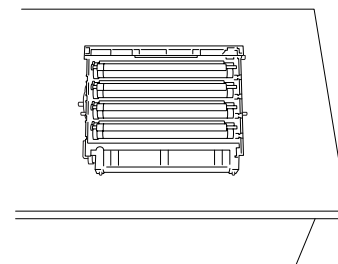


### Προειδοποίηση:

Προσέξτε να μην αγγίζετε τη μονάδα τήξης, που φέρει την ένδειξη CAUTION HIGH TEMPERATURE (ΠΡΟΣΟΧΗ ΥΨΗΛΗ ΘΕΡΜΟΚΡΑΣΙΑ), ή τις περιοχές γύρω από αυτή. Εάν ο εκτυπωτής έχει χρησιμοποιηθεί πρόσφατα, η θερμοκρασία της μονάδας τήξης και των γύρω περιοχών θα είναι εξαιρετικά υψηλή.

### Σημείωση:

Τοποθετήστε τη μονάδα φωτοαγωγού στην επίπεδη επιφάνεια όπως φαίνεται παρακάτω.



### Προειδοποίηση:

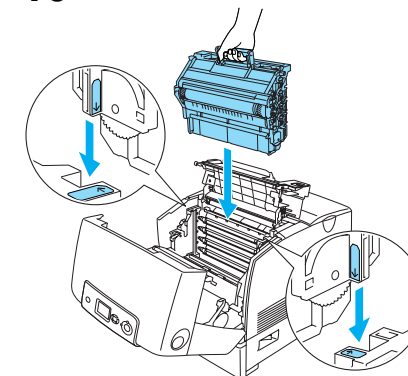
Προσέξτε να μην αγγίζετε τη μονάδα τήξης, που φέρει την ένδειξη CAUTION HIGH TEMPERATURE (ΠΡΟΣΟΧΗ ΥΨΗΛΗ ΘΕΡΜΟΚΡΑΣΙΑ), ή τις περιοχές γύρω από αυτή. Εάν ο εκτυπωτής έχει χρησιμοποιηθεί πρόσφατα, η θερμοκρασία της μονάδας τήξης και των γύρω περιοχών θα είναι εξαιρετικά υψηλή.



### Προσοχή:

Μην αγγίζετε τους κυλίνδρους μέσα στον εκτυπωτή.

**10**



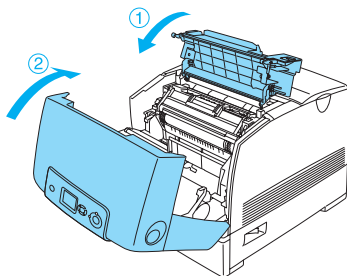
### Προειδοποίηση:

Προσέξτε να μην αγγίζετε τη μονάδα τήξης, που φέρει την ένδειξη CAUTION HIGH TEMPERATURE (ΠΡΟΣΟΧΗ ΥΨΗΛΗ ΘΕΡΜΟΚΡΑΣΙΑ), ή τις περιοχές γύρω από αυτή. Εάν ο εκτυπωτής έχει χρησιμοποιηθεί πρόσφατα, η θερμοκρασία της μονάδας τήξης και των γύρω περιοχών θα είναι εξαιρετικά υψηλή.

Συνεχίστε στην επόμενη σελίδα ■■■▶

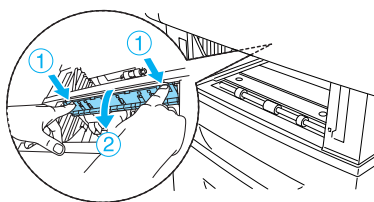
## Jam C A (Εμπλοκή C A)

11



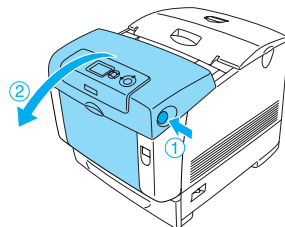
### Σημείωση:

Όταν συμβαίνει επανειλημμένα εμπλοκή χαρτιού στις κασέτες χαρτιού [Jam CA (Εμπλοκή CA) ή Jam CAB (Εμπλοκή CAB)], το μπλοκαρισμένο ή τσαλακωμένο χαρτί μπορεί να εξακολουθεί να βρίσκεται μέσα στις κασέτες χαρτιού. Αφαιρέστε τις κασέτες χαρτιού, στη συνέχεια ανοίξτε την πράσινη μονάδα που βρίσκεται στο πάνω μέρος του εσωτερικού της υποδοχής κασέτας και ελέγξτε εάν υπάρχει μπλοκαρισμένο χαρτί. Πριν εγκαταστήσετε πάλι την κασέτα χαρτιού, βεβαιωθείτε ότι κλείσατε τελείως την πράσινη μονάδα, διαφορετικά μπορεί να προκαλέσετε βλάβη στον εκτυπωτή.

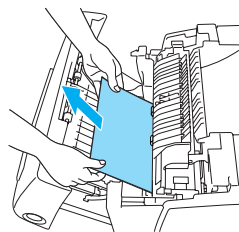


## Jam B (Εμπλοκή B)

1



2



### Σημείωση:

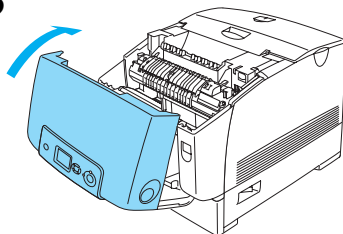
Αφαιρέστε το μπλοκαρισμένο χαρτί τραβώντας το προς τα πάνω.



### Προειδοποίηση:

Προσέξτε να μην αγγίζετε τη μονάδα τήξης, που φέρει την ένδειξη CAUTION HIGH TEMPERATURE (ΠΡΟΣΟΧΗ ΥΨΗΛΗ ΘΕΡΜΟΚΡΑΣΙΑ), ή τις περιοχές γύρω από αυτή. Εάν ο εκτυπωτής έχει χρησιμοποιηθεί πρόσφατα, η θερμοκρασία της μονάδας τήξης και των γύρω περιοχών θα είναι εξαιρετικά υψηλή.

3



## Jam CAB (Εμπλοκή C A B)

Για την απεμπλοκή του χαρτιού, αντιμετωπίστε πρώτα την εμπλοκή CA και στη συνέχεια την εμπλοκή B.

## Όταν γίνεται εμπλοκή διαφανειών στη θήκη πολλαπλών χρήσεων

Αφαιρέστε το χαρτί από τη θήκη πολλαπλών χρήσεων καθώς και το μπλοκαρισμένο χαρτί. Ανοίξτε το κάλυμμα, ελέγξτε ότι δεν έχει παραμείνει μπλοκαρισμένο χαρτί μέσα στο κάλυμμα και κλείστε το για να σβήσει το μήνυμα στην οθόνη LCD. Στη συνέχεια τοποθετήστε πάλι το χαρτί. Ο εκτυπωτής συνεχίζει την εκτύπωση από την μπλοκαρισμένη σελίδα.

### Σημείωση:

- ❑ Τοποθετήστε τις διαφάνειες στη θήκη πολλαπλών χρήσεων και ορίστε τη ρύθμιση Paper Type (Τύπος χαρτιού) στην επιλογή Transparency (Διαφάνεια) στο πρόγραμμα οδήγησης εκτυπωτή.
- ❑ Όταν η επιλογή Paper Type (Τύπος χαρτιού) στο πρόγραμμα οδήγησης έχει οριστεί ως Transparency (Διαφάνεια), μην τοποθετείτε άλλο τύπο χαρτιού παρά μόνο διαφάνειες.