

## Manual atascos papel



Las advertencias deben seguirse estrictamente para evitar lesiones.



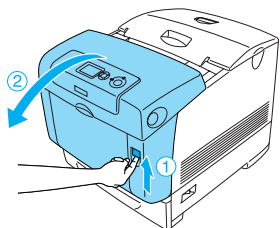
Las precauciones deben seguirse para evitar daños materiales en el equipo.

Las notas contienen información importante y sugerencias prácticas acerca del funcionamiento de la impresora.

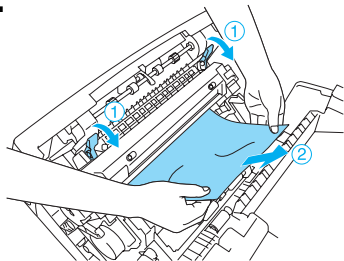
Si en la pantalla LCD aparece el mensaje de error Atasco XXX, compruebe cuál de las siguientes descripciones corresponde a su caso y siga esas instrucciones para retirar el papel atascado. Si desea más información, consulte el Manual de usuario on-line.

### Atasco A

1



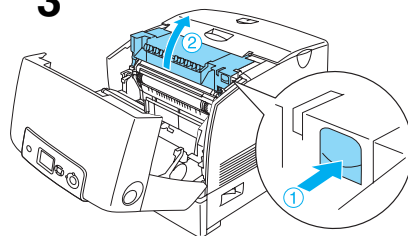
2



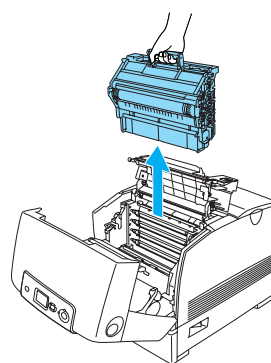
**Advertencia:**

Evite tocar el fusor, en el que aparece la indicación PRECAUCIÓN ALTA TEMPERATURA, o sus proximidades. Si ha estado usando la impresora, la unidad fusora y sus alrededores pueden estar muy calientes.

3



4

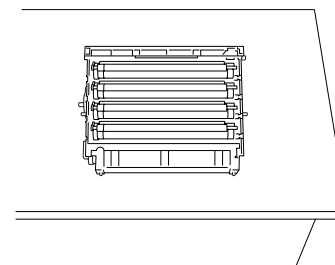


**Advertencia:**

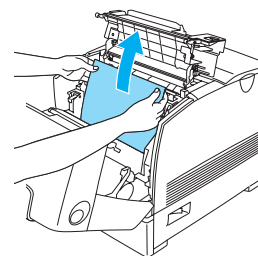
Evite tocar el fusor, en el que aparece la indicación PRECAUCIÓN ALTA TEMPERATURA, o sus proximidades. Si ha estado usando la impresora, la unidad fusora y sus alrededores pueden estar muy calientes.

**Nota:**

Coloque la unidad fotoconductora sobre la superficie plana como se muestra a continuación.



5



**Advertencia:**

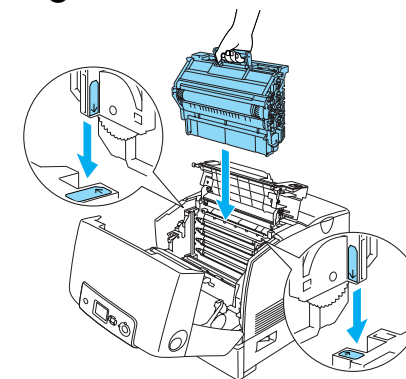
Evite tocar el fusor, en el que aparece la indicación PRECAUCIÓN ALTA TEMPERATURA, o sus proximidades. Si ha estado usando la impresora, la unidad fusora y sus alrededores pueden estar muy calientes.



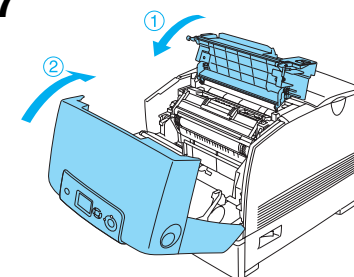
**Precaución:**

No toque los rodillos internos de la impresora.

6



7

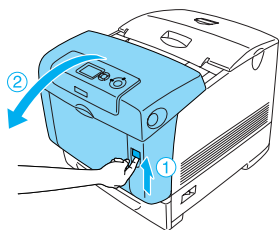


**Advertencia:**

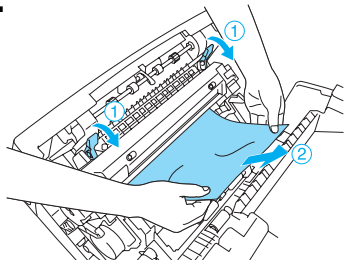
Evite tocar el fusor, en el que aparece la indicación PRECAUCIÓN ALTA TEMPERATURA, o sus proximidades. Si ha estado usando la impresora, la unidad fusora y sus alrededores pueden estar muy calientes.

# Atasco A, B

1



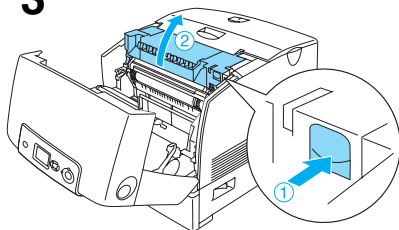
2



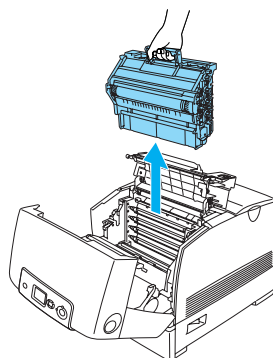
**Advertencia:**

Evite tocar el fusor, en el que aparece la indicación PRECAUCIÓN ALTA TEMPERATURA, o sus proximidades. Si ha estado usando la impresora, la unidad fusora y sus alrededores pueden estar muy calientes.

3



4

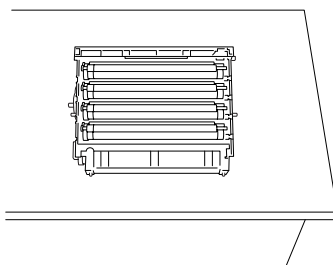


**Advertencia:**

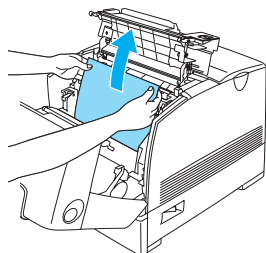
Evite tocar el fusor, en el que aparece la indicación PRECAUCIÓN ALTA TEMPERATURA, o sus proximidades. Si ha estado usando la impresora, la unidad fusora y sus alrededores pueden estar muy calientes.

**Nota:**

Coloque la unidad fotoconductora sobre la superficie plana como se muestra a continuación.



5



**Advertencia:**

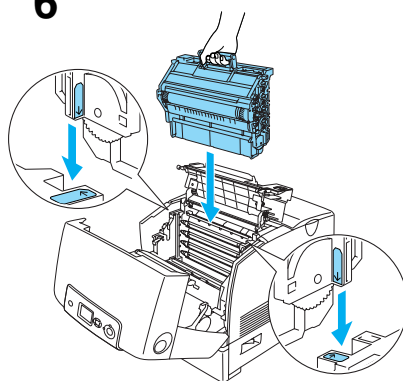
Evite tocar el fusor, en el que aparece la indicación PRECAUCIÓN ALTA TEMPERATURA, o sus proximidades. Si ha estado usando la impresora, la unidad fusora y sus alrededores pueden estar muy calientes.



**Precaución:**

No toque los rodillos internos de la impresora.

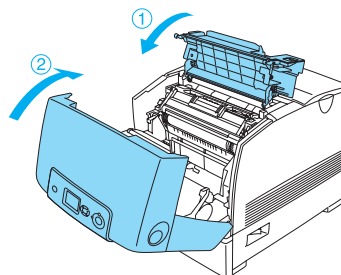
6



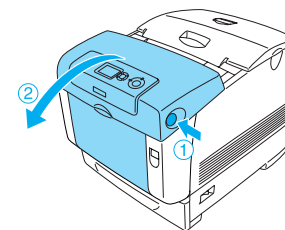
**Advertencia:**

Evite tocar el fusor, en el que aparece la indicación PRECAUCIÓN ALTA TEMPERATURA, o sus proximidades. Si ha estado usando la impresora, la unidad fusora y sus alrededores pueden estar muy calientes.

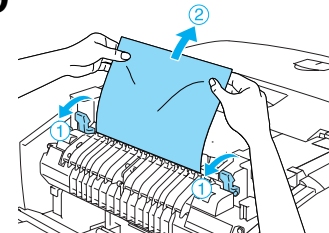
7



8



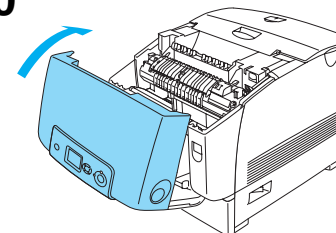
9



**Advertencia:**

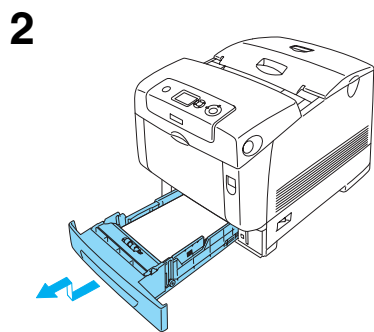
Evite tocar el fusor, en el que aparece la indicación PRECAUCIÓN ALTA TEMPERATURA, o sus proximidades. Si ha estado usando la impresora, la unidad fusora y sus alrededores pueden estar muy calientes.

10

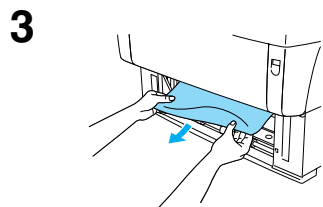


# Atasco C, A

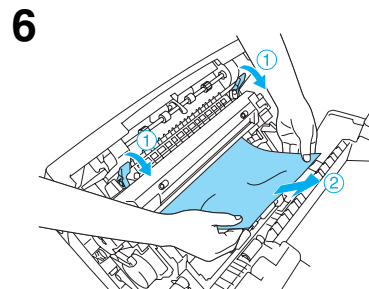
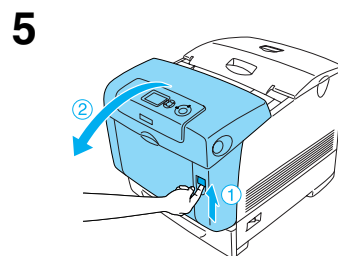
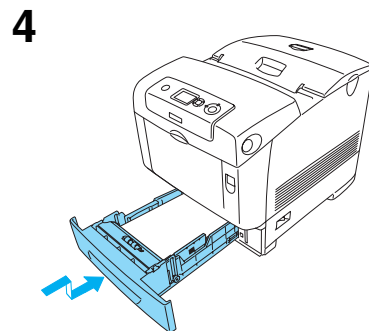
**1** Saque el papel colocado en la bandeja MF. Si el papel está atascado en la bandeja MF, tire con cuidado de las hojas con ambas manos.



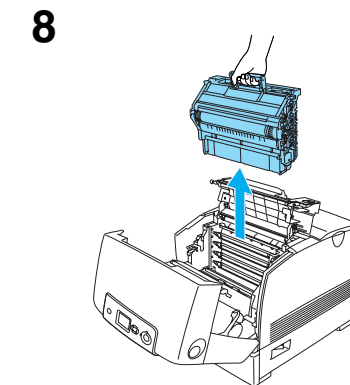
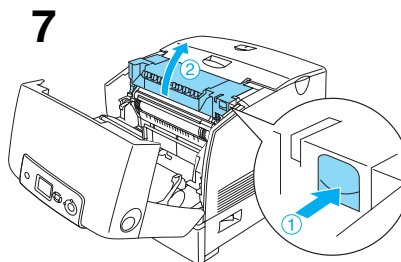
**Nota:**  
La ilustración muestra la bandeja de papel inferior estándar. Si está instalada la bandeja de papel opcional, compruebe las bandejas de la unidad opcional de la misma manera.



**Nota:**  
Asegúrese de que no quede papel atascado en el fondo de la impresora.

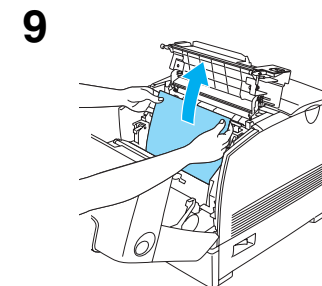
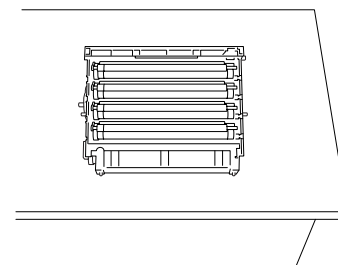


**Advertencia:**  
Evite tocar el fusor, en el que aparece la indicación PRECAUCIÓN ALTA TEMPERATURA, o sus proximidades. Si ha estado usando la impresora, la unidad fusora y sus alrededores pueden estar muy calientes.



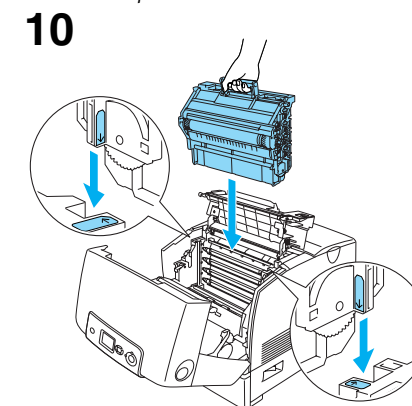
**Advertencia:**  
Evite tocar el fusor, en el que aparece la indicación PRECAUCIÓN ALTA TEMPERATURA, o sus proximidades. Si ha estado usando la impresora, la unidad fusora y sus alrededores pueden estar muy calientes.

**Nota:**  
Coloque la unidad fotoconductora sobre la superficie plana como se muestra a continuación.



**Advertencia:**  
Evite tocar el fusor, en el que aparece la indicación PRECAUCIÓN ALTA TEMPERATURA, o sus proximidades. Si ha estado usando la impresora, la unidad fusora y sus alrededores pueden estar muy calientes.

**Precaución:**  
No toque los rodillos internos de la impresora.

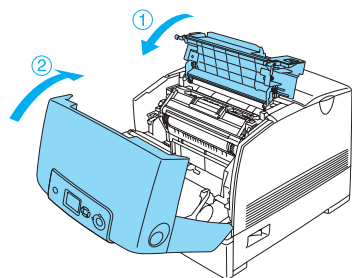


**Advertencia:**  
Evite tocar el fusor, en el que aparece la indicación PRECAUCIÓN ALTA TEMPERATURA, o sus proximidades. Si ha estado usando la impresora, la unidad fusora y sus alrededores pueden estar muy calientes.

**Pase a la página siguiente** ... ➔

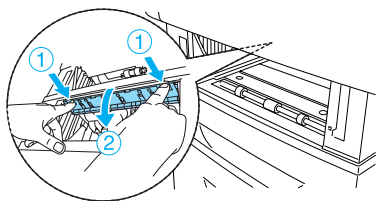
## Atasco C, A

11



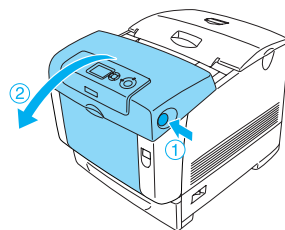
**Nota:**

Cuando el papel se atasca repetidas veces en las bandejas (Atasco C, A o Atasco C, A, B), puede que siga habiendo papel atascado o arrugado dentro de las bandejas. Extraiga las bandejas de papel y abra la unidad verde situada en la parte superior de la ranura de la bandeja y vea si queda papel atascado dentro. Antes de volver a instalar la bandeja del papel, cierre completamente la unidad verde, pues si no podría estropearse la impresora.

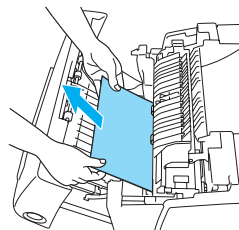


## Atasco B

1



2



**Nota:**

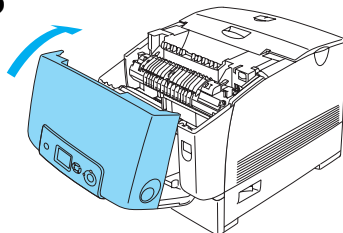
Asegúrese de retirar el papel atascado tirando de éste hacia arriba.



**Advertencia:**

Evite tocar el fusor, en el que aparece la indicación PRECAUCIÓN ALTA TEMPERATURA, o sus proximidades. Si ha estado usando la impresora, la unidad fusora y sus alrededores pueden estar muy calientes.

3



## Atasco C, A, B

Primero solucione el atasco de C, A y luego el de B.

## Si se han atascado transparencias en la bandeja MF

Extraiga el papel de la bandeja MF y retire el papel atascado. Abra la cubierta A, compruebe que no quede papel atascado dentro de la cubierta y ciérrela para que desaparezca el mensaje de la pantalla LCD. Vuelva a cargar el papel. La impresora reanudará la impresión a partir de la página que se atascó.

**Nota:**

- ❑ Para imprimir en transparencias, cárguelas en la bandeja MF y seleccione Transparencia en el ajuste Tipo papel del controlador de impresora.
- ❑ Cuando el ajuste Tipo papel del controlador de la impresora está definido como Transparencia, no cargue ningún otro tipo de papel.