

# Handleiding papierstoringen



**Waarschuwingen** moeten nauwgezet worden opgevolgd om lichamelijk letsel te voorkomen.



**Voorzorgsmaatregelen** worden aangeduid met 'Let op' en moeten worden nageleefd om schade aan het apparaat te voorkomen.

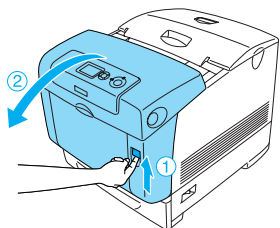
**Opmerkingen:** bevatten informatie over en tips voor het gebruik van de printer.

Als het foutbericht Paper Jam XXX (Vast XXX) op het LCD-scherm verschijnt, kiest u de juiste beschrijving om het vastgelopen papier te verwijderen.

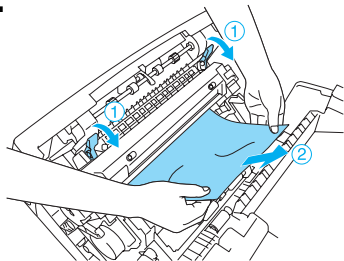
Raadpleeg de Gebruikershandleiding voor meer informatie.

## Jam A (Vast A)

1

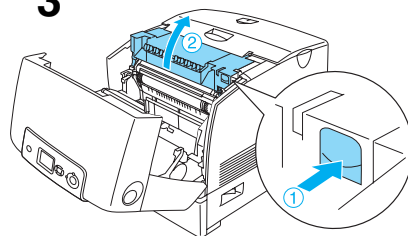


2

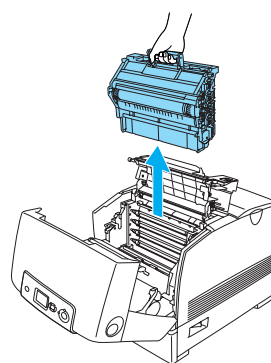


**Waarschuwing:** Raak nooit de fixeereenheid of de omgeving van de eenheid aan. De fixeereenheid is gemarkeerd met het etiket CAUTION HIGH TEMPERATURE (LET OP: HOGE TEMPERATUUR). Wanneer de printer in gebruik is, kan de fixeereenheid zeer warm worden.

3

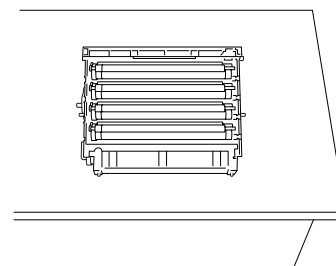


4

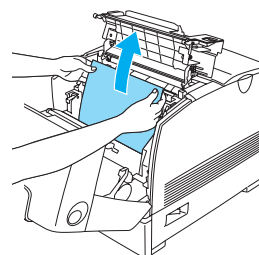


**Waarschuwing:** Raak nooit de fixeereenheid of de omgeving van de eenheid aan. De fixeereenheid is gemarkeerd met het etiket CAUTION HIGH TEMPERATURE (LET OP: HOGE TEMPERATUUR). Wanneer de printer in gebruik is, kan de fixeereenheid zeer warm worden.

**Opmerking:** Plaats de fotogeleidingseenheid op een vlakke ondergrond (zie illustratie).



5

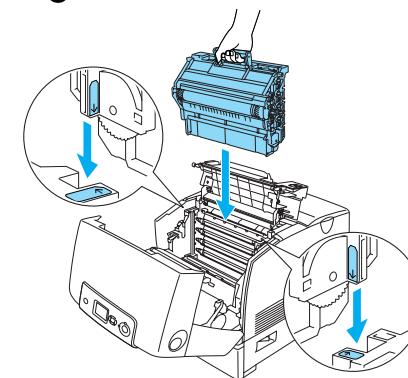


**Waarschuwing:** Raak nooit de fixeereenheid of de omgeving van de eenheid aan. De fixeereenheid is gemarkeerd met het etiket CAUTION HIGH TEMPERATURE (LET OP: HOGE TEMPERATUUR). Wanneer de printer in gebruik is, kan de fixeereenheid zeer warm worden.

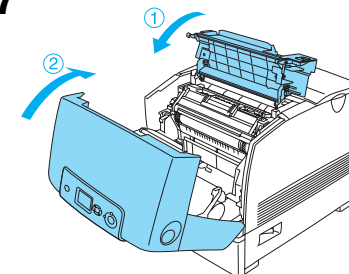


**Let op:** Raak de rollen in de printer niet aan.

6



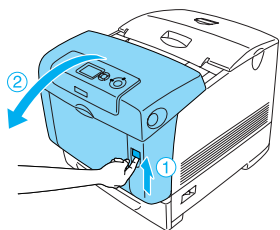
7



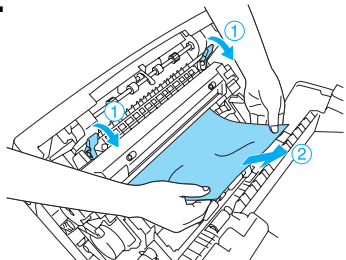
**Waarschuwing:** Raak nooit de fixeereenheid of de omgeving van de eenheid aan. De fixeereenheid is gemarkeerd met het etiket CAUTION HIGH TEMPERATURE (LET OP: HOGE TEMPERATUUR). Wanneer de printer in gebruik is, kan de fixeereenheid zeer warm worden.

## Jam A B (Vast A B)

1

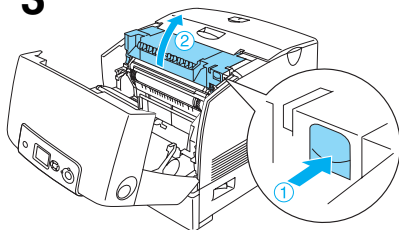


2

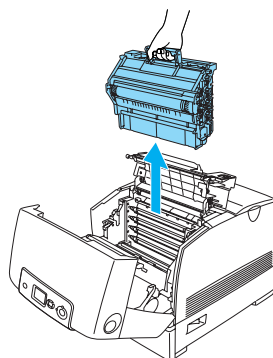


**Waarschuwing:**  
Raak nooit de fixeereenheid of de omgeving van de eenheid aan. De fixeereenheid is gemarkeerd met het etiket CAUTION HIGH TEMPERATURE (LET OP: HOGE TEMPERATUUR). Wanneer de printer in gebruik is, kan de fixeereenheid zeer warm worden.

3

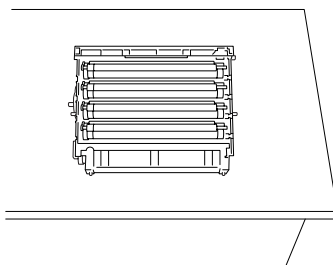


4

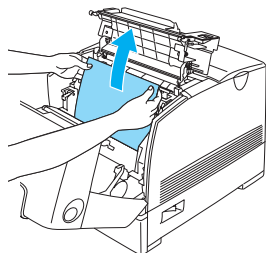


**Waarschuwing:**  
Raak nooit de fixeereenheid of de omgeving van de eenheid aan. De fixeereenheid is gemarkeerd met het etiket CAUTION HIGH TEMPERATURE (LET OP: HOGE TEMPERATUUR). Wanneer de printer in gebruik is, kan de fixeereenheid zeer warm worden.

**Opmerking:**  
Plaats de fotogeleidingseenheid op een vlakke ondergrond (zie illustratie).



5

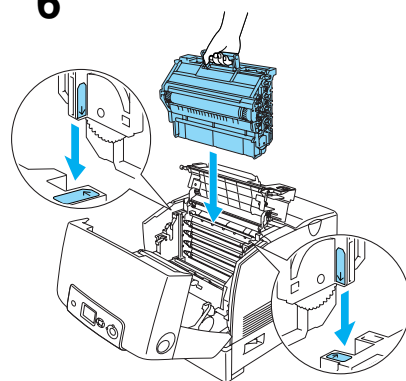


**Waarschuwing:**  
Raak nooit de fixeereenheid of de omgeving van de eenheid aan. De fixeereenheid is gemarkeerd met het etiket CAUTION HIGH TEMPERATURE (LET OP: HOGE TEMPERATUUR). Wanneer de printer in gebruik is, kan de fixeereenheid zeer warm worden.



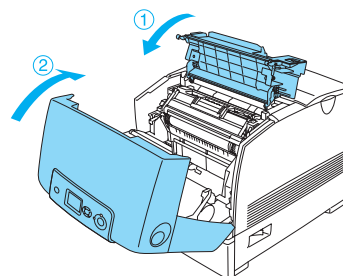
**Let op:**  
Raak de rollen in de printer niet aan.

6

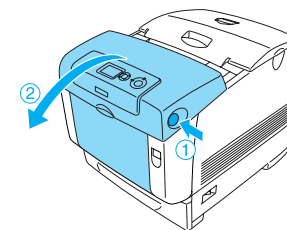


**Waarschuwing:**  
Raak nooit de fixeereenheid of de omgeving van de eenheid aan. De fixeereenheid is gemarkeerd met het etiket CAUTION HIGH TEMPERATURE (LET OP: HOGE TEMPERATUUR). Wanneer de printer in gebruik is, kan de fixeereenheid zeer warm worden.

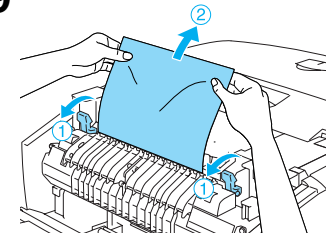
7



8

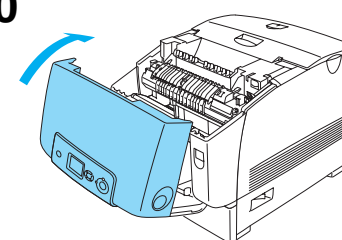


9



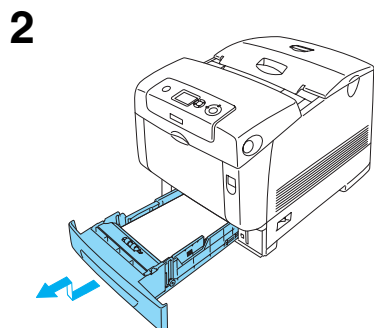
**Waarschuwing:**  
Raak nooit de fixeereenheid of de omgeving van de eenheid aan. De fixeereenheid is gemarkeerd met het etiket CAUTION HIGH TEMPERATURE (LET OP: HOGE TEMPERATUUR). Wanneer de printer in gebruik is, kan de fixeereenheid zeer warm worden.

10

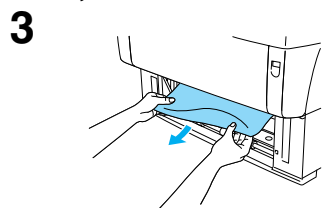


## Jam C A (Vast C A)

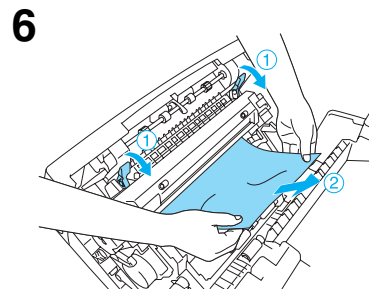
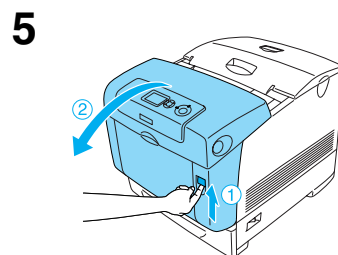
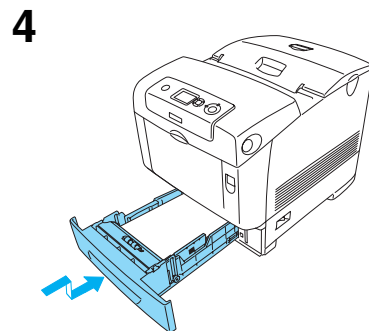
- 1** Haal het papier uit de MP-lade. Als het papier vastzit in de MP-lade, trekt u al het papier voorzichtig (met beide handen) naar buiten.



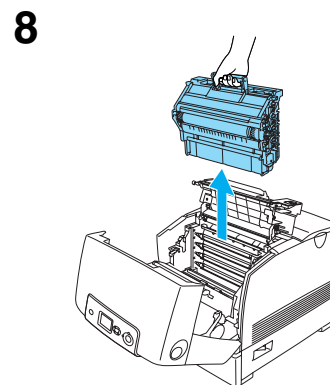
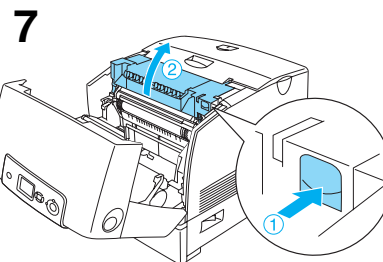
**Opmerking:**  
In de illustratie wordt de onderste standaardpapierlade weergegeven. Als de optionele papierlade is geïnstalleerd, moet u de laden in die eenheid op dezelfde manier controleren.



**Opmerking:**  
Controleer of er diep in de printer geen papier meer vastzit.

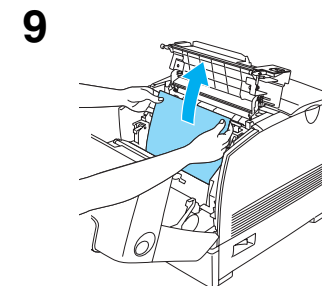
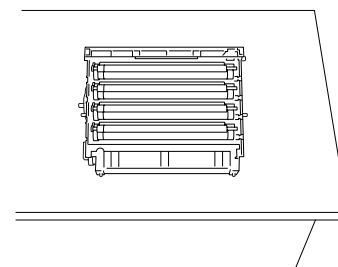


**⚡ Waarschuwing:**  
Raak nooit de fixeereenheid of de omgeving van de eenheid aan. De fixeereenheid is gemarkeerd met het etiket CAUTION HIGH TEMPERATURE (LET OP: HOGE TEMPERATUUR). Wanneer de printer in gebruik is, kan de fixeereenheid zeer warm worden.



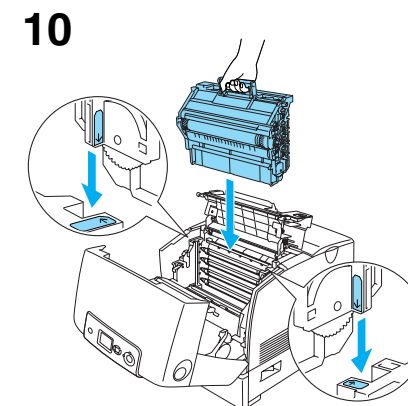
**⚡ Waarschuwing:**  
Raak nooit de fixeereenheid of de omgeving van de eenheid aan. De fixeereenheid is gemarkeerd met het etiket CAUTION HIGH TEMPERATURE (LET OP: HOGE TEMPERATUUR). Wanneer de printer in gebruik is, kan de fixeereenheid zeer warm worden.

**Opmerking:**  
Plaats de fotogeleidingseenheid op een vlakke ondergrond (zie illustratie).



**⚡ Waarschuwing:**  
Raak nooit de fixeereenheid of de omgeving van de eenheid aan. De fixeereenheid is gemarkeerd met het etiket CAUTION HIGH TEMPERATURE (LET OP: HOGE TEMPERATUUR). Wanneer de printer in gebruik is, kan de fixeereenheid zeer warm worden.

**! Let op:**  
Raak de rollen in de printer niet aan.



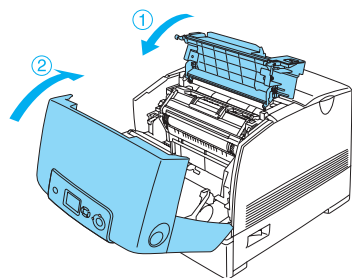
**⚡ Waarschuwing:**  
Raak nooit de fixeereenheid of de omgeving van de eenheid aan. De fixeereenheid is gemarkeerd met het etiket CAUTION HIGH TEMPERATURE (LET OP: HOGE TEMPERATUUR). Wanneer de printer in gebruik is, kan de fixeereenheid zeer warm worden.

Zie volgende pagina



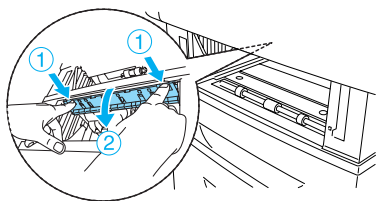
## Jam C A (Vast C A)

11



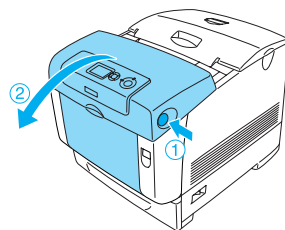
### Opmerking:

Wanneer het papier vaak op dezelfde plaats vastloopt (Jam CA (Vast CA) of Jam CAB (Vast CAB)), kan er nog papier (of papierresten) aanwezig zijn in de papierladen. Verwijder de papierladen en open het groene deel boven in de opening voor de lade. Controleer of er daar geen papier vastzit. Voordat u de papierladen weer terugplaatst, moet u het groene deel volledig sluiten. Als u dit niet doet, kan de printer worden beschadigd.

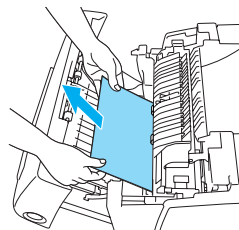


## Jam B (Vast B)

1



2



### Opmerking:

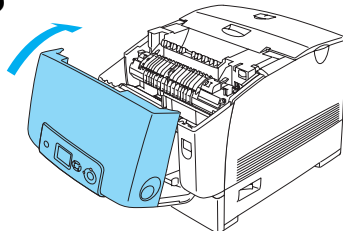
Verwijder het vastgelopen papier door het omhoog te trekken.



### Waarschuwing:

Raak nooit de fixeereenheid of de omgeving van de eenheid aan. De fixeereenheid is gemarkeerd met het etiket CAUTION HIGH TEMPERATURE (LET OP: HOGE TEMPERATUUR). Wanneer de printer in gebruik is, kan de fixeereenheid zeer warm worden.

3



## Jam C A B (Vast C A B)

U verhelpt de papierstoring door eerst punt CA en vervolgens punt B aan te pakken.

## Wanneer transparanten vastzitten in de MP-lade

Haal het papier uit de MP-lade en verwijder al het vastgelopen papier. Open klep A, controleer of er achter die klep geen vastgelopen papier meer zit en sluit vervolgens die klep om het bericht van het LCD-scherm te laten verdwijnen. Laad het papier nu opnieuw in de printer. Het afdrukken gaat nu door vanaf de vastgelopen pagina.

### Opmerking:

- ❑ Als u wilt afdrukken op transparanten, plaatst u de transparanten in de MP-lade en stelt u in de printerdriver de papiersoort in op Transparency (Transparant).
- ❑ Als u in de printerdriver de papiersoort hebt ingesteld op Transparency (Transparant), kunt u alleen transparanten in de printer plaatsen.