

Przewodnik usuwania zakleszczeń



Ostrzeżenia muszą być przestrzegane, aby uniknąć uszkodzenia ciała.



Przestrogi mają na celu zapobieganie uszkodzeniu sprzętu.

Uwagi: Zawierają informacje i pomocne wskazówki dotyczące korzystania z drukarki.

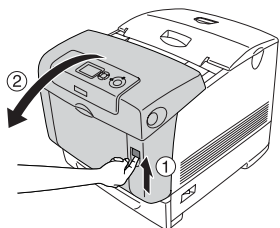
Po wyświetleniu na panelu LCD komunikatu o błędzie Paper Jam XXX (Zakleszczenie papieru XXX) należy wybrać odpowiedni opis, aby wyjąć zakleszczony papier.

Więcej informacji zawiera Elektroniczny przewodnik użytkownika.

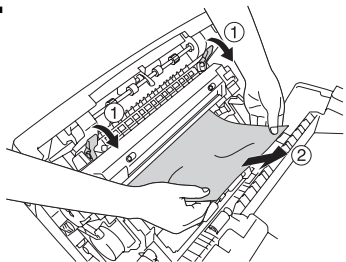
Jam A

(Zakleszczenie A)

1



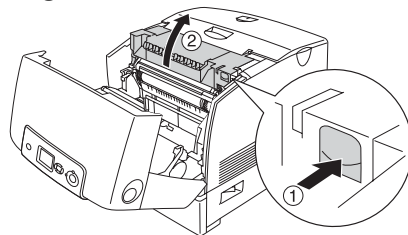
2



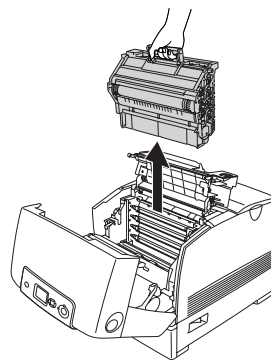
Ostrzeżenie:

Nie należy dotykać modułu utrwalacza oznaczonego etykietą CAUTION HIGH TEMPERATURE (PRZESTROGA — WYSOKA TEMPERATURA) ani otaczających go obszarów. Jeśli drukarka była niedawno używana, moduł utrwalacza i otaczające go obszary mogą być bardzo gorące.

3



4

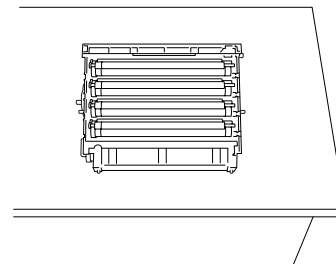


Ostrzeżenie:

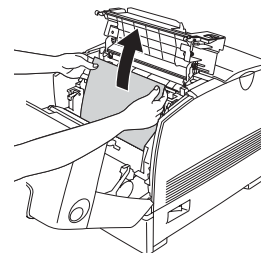
Nie należy dotykać modułu utrwalacza oznaczonego etykietą CAUTION HIGH TEMPERATURE (PRZESTROGA — WYSOKA TEMPERATURA) ani otaczających go obszarów. Jeśli drukarka była niedawno używana, moduł utrwalacza i otaczające go obszary mogą być bardzo gorące.

Uwaga:

Moduł światłoprzewodzący należy umieścić na płaskiej powierzchni, tak jak pokazano poniżej.



5



Ostrzeżenie:

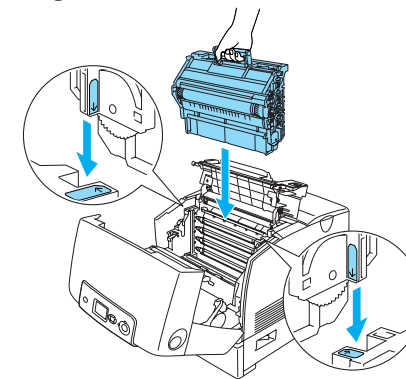
Nie należy dotykać modułu utrwalacza oznaczonego etykietą CAUTION HIGH TEMPERATURE (PRZESTROGA — WYSOKA TEMPERATURA) ani otaczających go obszarów. Jeśli drukarka była niedawno używana, moduł utrwalacza i otaczające go obszary mogą być bardzo gorące.



Przestroga:

Nie należy dotykać rolek wewnątrz drukarki.

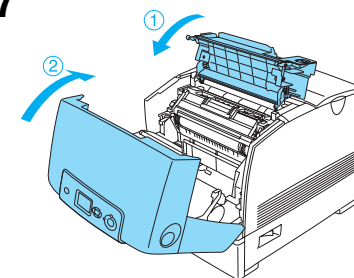
6



Ostrzeżenie:

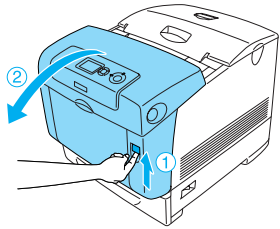
Nie należy dotykać modułu utrwalacza oznaczonego etykietą CAUTION HIGH TEMPERATURE (PRZESTROGA — WYSOKA TEMPERATURA) ani otaczających go obszarów. Jeśli drukarka była niedawno używana, moduł utrwalacza i otaczające go obszary mogą być bardzo gorące.

7

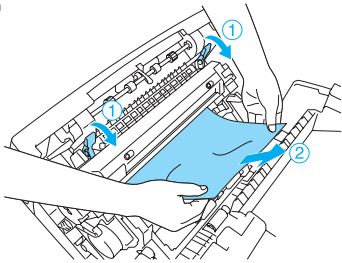


Jam A B (Zakleszczenie A B)

1

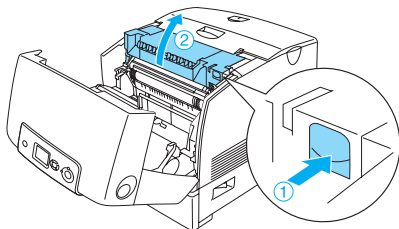


2

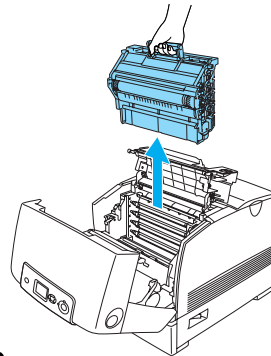


Ostrzeżenie:
Nie należy dotykać modułu utrwalacza oznaczonego etykietą CAUTION HIGH TEMPERATURE (PRZESTROGA — WYSOKA TEMPERATURA) ani otaczających go obszarów. Jeśli drukarka była niedawno używana, moduł utrwalacza i otaczające go obszary mogą być bardzo gorące.

3



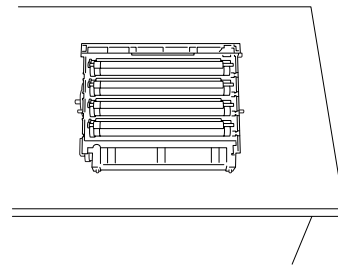
4



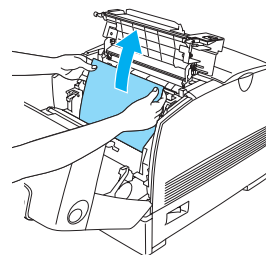
Ostrzeżenie:
Nie należy dotykać modułu utrwalacza oznaczonego etykietą CAUTION HIGH TEMPERATURE (PRZESTROGA — WYSOKA TEMPERATURA) ani otaczających go obszarów. Jeśli drukarka była niedawno używana, moduł utrwalacza i otaczające go obszary mogą być bardzo gorące.

Uwaga:

Moduł światłoprzewodzący należy umieścić na płaskiej powierzchni, tak jak pokazano poniżej.



5

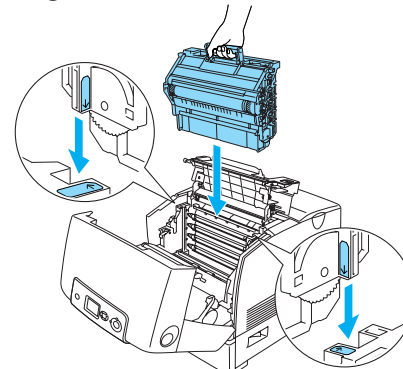


Ostrzeżenie:
Nie należy dotykać modułu utrwalacza oznaczonego etykietą CAUTION HIGH TEMPERATURE (PRZESTROGA — WYSOKA TEMPERATURA) ani otaczających go obszarów. Jeśli drukarka była niedawno używana, moduł utrwalacza i otaczające go obszary mogą być bardzo gorące.



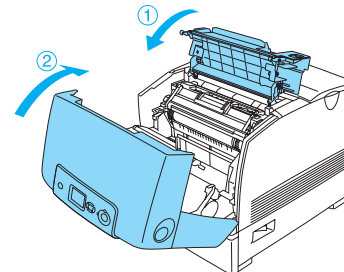
Przeestroga:
Nie należy dotykać rolek wewnątrz drukarki.

6

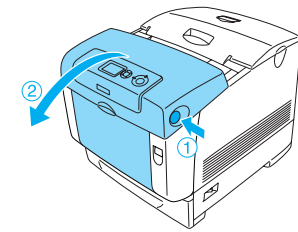


Ostrzeżenie:
Nie należy dotykać modułu utrwalacza oznaczonego etykietą CAUTION HIGH TEMPERATURE (PRZESTROGA — WYSOKA TEMPERATURA) ani otaczających go obszarów. Jeśli drukarka była niedawno używana, moduł utrwalacza i otaczające go obszary mogą być bardzo gorące.

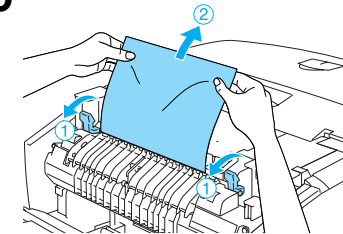
7



8

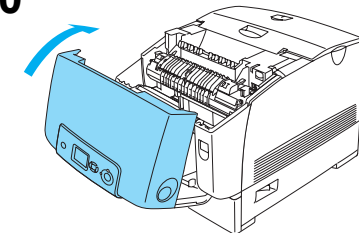


9



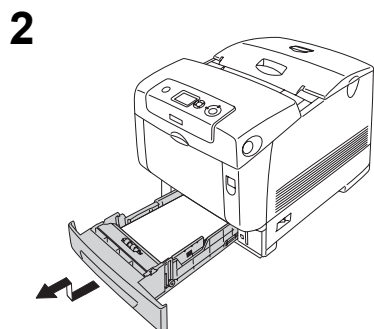
Ostrzeżenie:
Nie należy dotykać modułu utrwalacza oznaczonego etykietą CAUTION HIGH TEMPERATURE (PRZESTROGA — WYSOKA TEMPERATURA) ani otaczających go obszarów. Jeśli drukarka była niedawno używana, moduł utrwalacza i otaczające go obszary mogą być bardzo gorące.

10

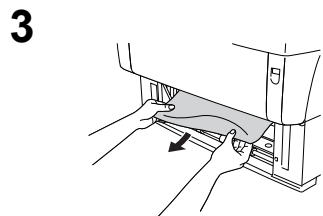


Jam C A (Zakleszczenie C A)

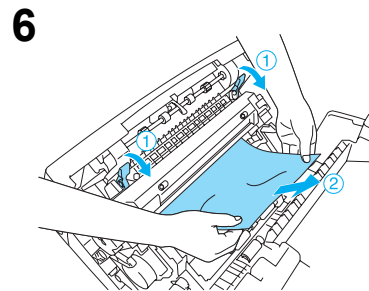
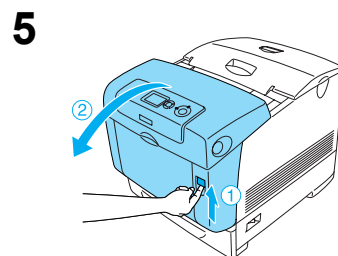
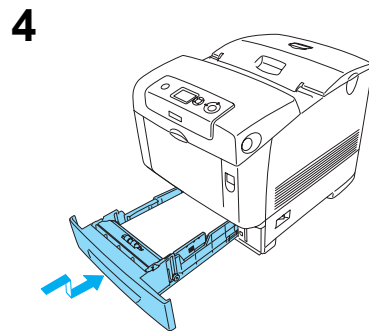
1 Wyjmij papier znajdujący się w tacy uniwersalnej. Jeśli papier zakleszczył się w tacy uniwersalnej, delikatnie wyciągnij arkusze papieru obiema rękami.



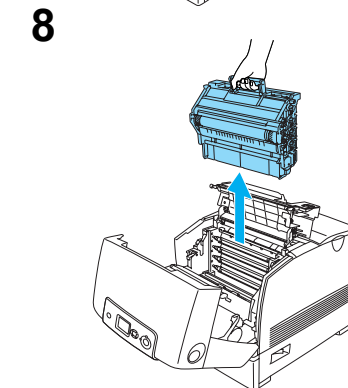
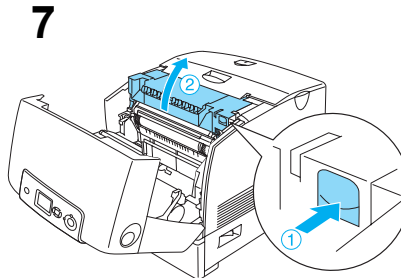
Uwaga:
Na ilustracji pokazano standardową kasety dolną. Jeśli zainstalowano opcjonalny moduł kasety na papier, należy sprawdzić kasety modułu w ten sam sposób.



Uwaga:
Sprawdź, czy zakleszczony papier nie znajduje się wciąż wewnątrz drukarki.

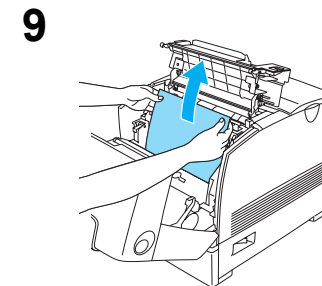
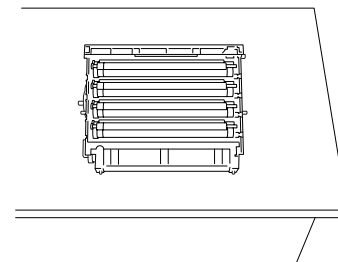


Ostrzeżenie:
Nie należy dotykać modułu utrwalacza oznaczonego etykietą CAUTION HIGH TEMPERATURE (PRZESTROGA — WYSOKA TEMPERATURA) ani otaczających go obszarów. Jeśli drukarka była niedawno używana, moduł utrwalacza i otaczające go obszary mogą być bardzo gorące.



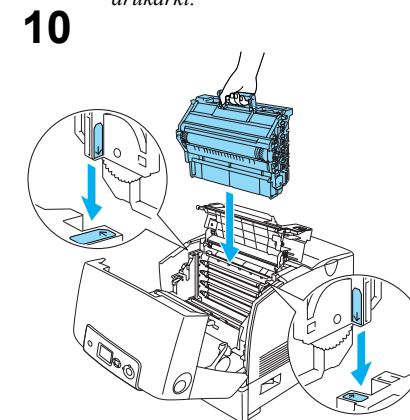
Ostrzeżenie:
Nie należy dotykać modułu utrwalacza oznaczonego etykietą CAUTION HIGH TEMPERATURE (PRZESTROGA — WYSOKA TEMPERATURA) ani otaczających go obszarów. Jeśli drukarka była niedawno używana, moduł utrwalacza i otaczające go obszary mogą być bardzo gorące.

Uwaga:
Moduł światłoprzewodzący należy umieścić na płaskiej powierzchni, tak jak pokazano poniżej.



Ostrzeżenie:
Nie należy dotykać modułu utrwalacza oznaczonego etykietą CAUTION HIGH TEMPERATURE (PRZESTROGA — WYSOKA TEMPERATURA) ani otaczających go obszarów. Jeśli drukarka była niedawno używana, moduł utrwalacza i otaczające go obszary mogą być bardzo gorące.

Przeostrożenie:
Nie należy dotykać rolek wewnątrz drukarki.

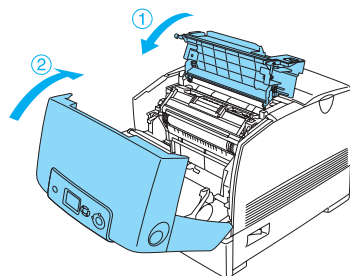


Ostrzeżenie:
Nie należy dotykać modułu utrwalacza oznaczonego etykietą CAUTION HIGH TEMPERATURE (PRZESTROGA — WYSOKA TEMPERATURA) ani otaczających go obszarów. Jeśli drukarka była niedawno używana, moduł utrwalacza i otaczające go obszary mogą być bardzo gorące.

Przejdź do następnej strony ■■■▶

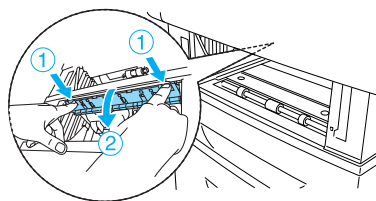
Jam C A (Zakleszczenie C A)

11



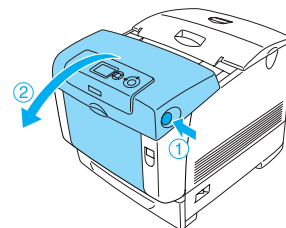
Uwaga:

Jeśli zakleszczenie papieru Jam CA (Zakleszczenie CA) lub Jam CAB (Zakleszczenie CAB) w kasetach na papier powtarza się, zakleszczony lub pognieciony papier może wciąż znajdować się wewnątrz kaset. Wyjmij kasety na papier, następnie otwórz zielony moduł, który znajduje się w górnej części wnętrza otworu na kasety i sprawdź, czy nie znajduje się tam zakleszczony papier. Przed ponownym zainstalowaniem kasety na papier należy całkowicie zamknąć zielony moduł, w przeciwnym wypadku drukarka może ulec uszkodzeniu.

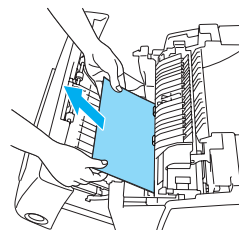


Jam B (Zakleszczenie B)

1



2



Uwaga:

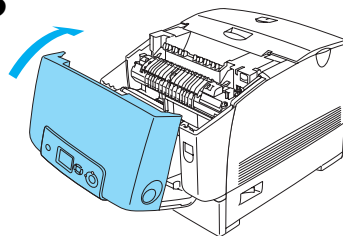
Zakleszczony papier należy wyjmować, ciągnąc go do góry.



Ostrzeżenie:

Nie należy dotykać modułu utrwalacza oznaczonego etykietą CAUTION HIGH TEMPERATURE (PRZESTROGA — WYSOKA TEMPERATURA) ani otaczających go obszarów. Jeśli drukarka była niedawno używana, moduł utrwalacza i otaczające go obszary mogą być bardzo gorące.

3



Jam C A B (Zakleszczenie C A B)

Aby usunąć zakleszczenie papieru, należy najpierw usunąć zakleszczenie Jam CA (Zakleszczenie CA), a następnie zakleszczenie Jam B (Zakleszczenie B).

Jeśli zakleszczeniu uległy materiały przezroczyste na tacy uniwersalnej

Wyjmij papier z tacy uniwersalnej i wyjmij zakleszczony papier. Otwórz pokrywę A, sprawdź, czy pod pokrywą nie znajduje się zakleszczony papier, a następnie zamknij pokrywę, aby usunąć komunikat wyświetlany na panelu LCD. Następnie załaduj ponownie papier. Drukowanie zostanie wznowione od strony, która uległa zakleszczeniu.

Uwaga:

- ❑ Materiały przezroczyste należy ładować do tacy uniwersalnej, a w ustawieniu Paper Type (Typ papieru) w sterowniku drukarki wybrać wartość Transparency (Materiały przezroczyste).
- ❑ Jeśli w ustawieniu Paper Type (Typ papieru) sterownika drukarki wybrano wartość Transparency (Materiały przezroczyste), nie należy ładować żadnego innego typu papieru niż materiały przezroczyste.